

令和4年3月30日14時00分  
近畿地方整備局  
和歌山河川国道事務所

## 国道24号紀の川市名手西野地区の歩道が一部完成しました。

～安全で安心な歩行空間を確保～

国道24号紀の川市名手西野地区において、安全で安心な歩行空間を確保するため歩道幅員3.5mとなる事業を進めています。

今回、一部区間(延長:約170m)について、歩行者の安全な通行が確保出来ました。引き続き、残る区間の整備を進めてまいります。

紀の川市名手西野地区の国道24号周辺には名手小学校や市役所の出先機関、病院等が立地していますが、歩道が設置されていないため、安全に通行できる歩道の整備が急がれていました。

地域の方々や関係者の皆様のご理解とご協力を得て、この度、一部区間の整備が完了しました。

歩道完成箇所：和歌山県紀の川市名手西野地先

今回完成延長：約170m

<取扱い>

<配布場所> 和歌山県政記者クラブ、和歌山県政放送記者クラブ、  
和歌山県地方新聞記者クラブ

<問合せ先> 近畿地方整備局 和歌山河川国道事務所  
副所長 岸本 安弘 (内線205)  
総括地域防災調整官 森谷 信也 (内線207)  
電話 073-424-2471(代表)

# ◆紀の川市名手西野地区歩道事業について

## (事業概要)

○紀の川市名手西野地区の国道24号周辺には名手小学校や市役所の出先機関、病院等が立地していますが、歩道が設置されていないため、安全に通行できる歩道の整備が急がれていました。

これまで約780m区間が完了しており、昨年度に引き続き、一部区間である延長約170mが完成しました。

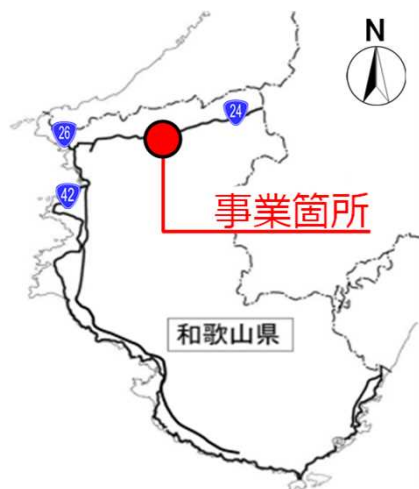
○引き続き、約190m区間の工事を推進していくため、地域の方々や関係者の皆様のご理解とご協力をお願いします。

事業箇所：和歌山県紀の川市名手西野地先

延長：約1.3km

事業内容：歩道設置 W=約3.5m

## 《位置図》



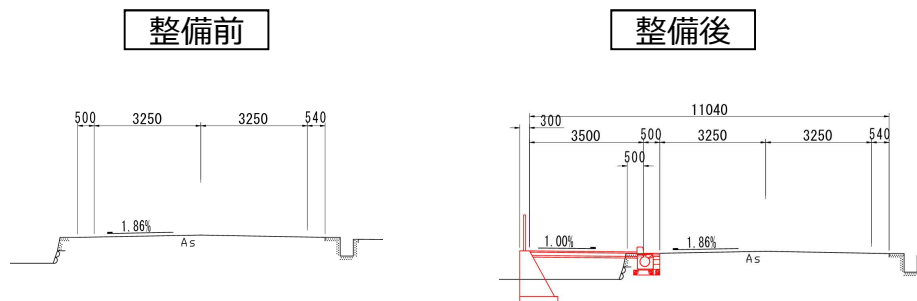
## 《今回完成区間》



## 《平面図》



## 《A-A'断面図》



沿道自治会長

『これまで歩道が無かったので出来て良かった。名手病院への行き来に安全に通えるようになり、近所の高齢者達も喜んでいました。』