

国道171号幸電線共同溝PFI事業

入札時積算数量図面書

令和6年8月

国土交通省近畿地方整備局

この「入札時積算数量図面書」は、本事業の現場条件等を考慮し標準的な事業内容等を示した、この積算数量を活用して「入札時積算内訳書」を作成するための契約図書である。従って「入札時積算数量図面書」は事業契約上の拘束力を生じるものである。なお、事業者は、施工方法等を十分考慮して、設計、工事、維持管理等、事業目的を完成・維持するための一切の手段について事業者の責任において定めるものとする。

資料一覧

1. 数量総括表（調査・設計業務）：事前調査業務（現地踏査、試掘業務）
2. 数量総括表（調査・設計業務）：詳細設計業務
3. 数量総括表（調査業務・設計業務）：調整マシム外業務（設計段階）
4. 数量総括表（工事業務）：工事業務
5. 数量総括表（工事業務）：調整マシム外業務（工事段階）
6. 数量総括表（工事監理業務）
7. 数量総括表（維持管理業務）：点検・補修業務 日常点検
8. 数量総括表（維持管理業務）：点検・補修業務 定期点検
9. 数量総括表（維持管理業務）：台帳作成・管理業務 管理台帳作成
10. 数量総括表（維持管理業務）：調整マシム外業務（維持管理段階）
11. 契約図

工 事 数 量 総 括 表

工 事 名 国道171号幸電線共同溝PFI事業（調査・設計業務）：事前調査業務（現地踏査、試掘調査）

国土交通省 近畿地方整備局
大阪国道事務所 工務課

工事数量総括表

工事名	国道171号幸電線共同溝PFI事業（調査・設計業務）：事前調査業務（現地踏査、試掘調査）				（当初）	工種区分	C・C・BOX工事
工事区分・工種・種別・細別	規格	単位	数量（前回）	数量（今回）	数量増減	摘要	
電線共同溝		式		1			
仮設工		式		1			
試掘工		式		1			
試掘調査費（夜間）	歩道部	式		1		舗装版切断、舗装版破碎、積込、運搬、処分費、床掘、埋戻、埋戻材、仮舗装含む	
試掘調査費（夜間）	車道部	式		1		舗装版切断、舗装版破碎、積込、運搬、処分費、床掘、埋戻、仮舗装、路盤含む	
交通管理工		式		1			
交通誘導警備員	（夜間）	式		1			
直接工事費		式		1			
共通仮設費		式		1			
共通仮設費（率計上）		式		1			
純工事費		式		1			

工事数量総括表

工事名	国道171号幸電線共同溝PFI事業（調査・設計業務）：事前調査業務（現地踏査、試掘調査）			（当 初）	工種区分	C・C・BOX工事
工事区分・工種・種別・細別	規格	単位	数量（前回）	数量（今回）	数量増減	摘要
現場管理費		式		1		
工事原価		式		1		
一般管理費等		式		1		
業務委託料	現地踏査	式		1		
工事価格		式		1		
消費税相当額		式		1		
工事費計		式		1		

数量総括表

業務名 国道171号幸電線共同溝PFI事業（調査・設計業務）：詳細設計業務

大阪国道事務所 工務課

数量総括表

業務名	国道171号電線共同溝PFI事業（調査・設計業務）：詳細設計業務				業種項目	設計業務 道路設計
項目・工種・種別・細別	規格	単位	数量(前回)	数量(今回)	数量増減	摘要
道路設計		式		1		
道路附属物設計		式		1		
道路照明施設設計		式		1		
交差点照明施設詳細設計		箇所		5		修正：現地踏査，設計計画，設計条件の確認・交差点照明施設設計，設計図，数量計算，照査
地下構造物設計		式		1		
電線共同溝設計		式		1		
電線共同溝詳細設計		式		1		
電線共同溝詳細設計		(箇所)式		(1)1		修正：設計計画，現地踏査，設計条件の整理・検討，平面・縦断線形設計，数量計算，管路部設計，特殊部設計，地上機器部設計，施工計画，関係機関との協議資料作成，照査，報告書作成
共通		式		1		
共通（設計業務）		式		1		

数量総括表

業務名	国道171号幸電線共同溝PFI事業（調査・設計業務）：詳細設計業務				業種項目	設計業務共通
項目・工種・種別・細別	規格	単位	数量(前回)	数量(今回)	数量増減	摘要
打合せ等		式		1		
打合せ		式		1		
関係機関打合せ協議		機関		6		
その他		式		1		
合同現地踏査		回		1		
照査技術者による報告		回		1		
公開成果品作成		式		1		
公開成果品作成		業務		1		
直接経費		式		1		
直接経費		式		1		
旅費交通費		式		1		

数量総括表

業務名	国道171号幸電線共同溝PFI事業（調査・設計業務）：詳細設計業務				業種項目	設計業務直接経費
項目・工種・種別・細別	規格	単位	数量(前回)	数量(今回)	数量増減	摘要
旅費（率計上・宿泊無）		式		1		
電子成果品作成費		式		1		
電子成果品作成費		式		1		
直接原価（その他原価除く）		式		1		
その他原価		式		1		
一般管理費等		式		1		
業務価格		式		1		
消費税相当額		式		1		
業務委託料		式		1		

数量総括表

業務名 国道171号幸電線共同溝PFI事業（調査・設計業務）：調整マ
ネジメント業務（設計段階）

大阪国道事務所 工務課

数量総括表

業務名	国道171号幸電線共同溝PFI事業（調査・設計業務）：調整マネジメント業務（設計段階）				業種 項目	設計業務 調整マネジメント業務（設計段階）
項目・工種・種別・細別	規格	単位	数量(前回)	数量(今回)	数量増減	摘要
調整マネジメント業務（設計段階）		式		1		
調整マネジメント業務（設計段階）		式		1		
調整マネジメント業務（設計段階）		式		1		
計画準備		式		1		
調整監理		年		1		
打合せ		年		1		
直接経費		式		1		
直接経費		式		1		
旅費交通費		式		1		
旅費（率計上・宿泊無）		式		1		
直接原価（その他原価除く）		式		1		

数量総括表

業務名	国道171号幸電線共同溝PFI事業（調査・設計業務）：調整マ ネジメント業務（設計段階）				業種 項目	設計業務 その他原価
項目・工種・種別・細別	規格	単位	数量(前回)	数量(今回)	数量増減	摘要
その他原価		式		1		
一般管理費等		式		1		
業務価格		式		1		
消費税相当額		式		1		
業務委託料		式		1		

工 事 数 量 総 括 表

工 事 名 国道 1 7 1 号幸電線共同溝 P F I 事業（工事業務）：工事業務

国土交通省 近畿地方整備局
大阪国道事務所 工務課

工事数量総括表

工事名	国道171号幸電線共同溝PFI事業（工事業務）：工事業務（当初）				工種区分	C・C・BOX工事	
工事区分・工種・種別・細別	規格	単位	数量（前回）	数量（今回）	数量増減	摘要	
電線共同溝		式		1			
仮設工		式		1			
土留・仮締切工	（夜間）	式		1			
軽量鋼矢板（電線共同溝）		式		1		設置・撤去、切梁・腹起し、購入費、基本料、賃料、スクラップ処理含む	
仮舗装工	（夜間）	式		1			
路盤	流用土	式		1			
基層（車道・路肩部）	再生粗粒度アスコン(20) 舗装厚 50mm 1.4m未満(1層当り平均仕上り厚50mm以下)	式		1			
基層（車道・路肩部）	再生粗粒度アスコン(20) 舗装厚 100mm 1.4m未満(1層当り平均仕上り厚50mm以下)	式		1			
表層（車道・路肩部）	再生粗粒度アスコン(20) 舗装厚 50mm 1.4m未満(1層当り平均仕上り厚50mm以下)	式		1			
表層（歩道部）	再生密粒度アスコン(13) 舗装厚 30mm 1.4m未満(1層当り平均仕上り厚50mm以下)	式		1			
表層（歩道部）	再生密粒度アスコン(13) 舗装厚 40mm 1.4m未満(1層当り平均仕上り厚50mm以下)	式		1			

工事数量総括表

工事名	国道171号幸電線共同溝PFI事業（工事業務）：工事業務			（当初）		工種区分	C・C・BOX工事
工事区分・工種・種別・細別	規格	単位	数量（前回）	数量（今回）	数量増減	摘要	
交通管理工	（夜間）	式		1			
交通誘導警備員		式		1			
舗装版撤去工		式		1			
舗装版破碎工	（夜間）	式		1			
殻運搬	アスファルト殻（掘削）	m3		1,097			
殻処分	アスファルト殻（掘削）	m3		1,097			
舗装版切断	アスファルト舗装版 舗装版厚 15cm以下	m		4,470			
舗装版切断	アスファルト舗装版 舗装版厚 15cmを超え30cm以下	m		7,330			
舗装版破碎	アスファルト舗装版 舗装版厚 15cm以下（電線共同溝）	m2		1,880		積込含む	
舗装版破碎	アスファルト舗装版 舗装版厚 15cmを超え35cm以下（電線共同溝）	m2		3,320		積込含む	
開削土工		式		1			

工事数量総括表

工事名	国道171号幸電線共同溝PFI事業（工事業務）：工事業務（当初）				工種区分	C・C・BOX工事	
工事区分・工種・種別・細別	規格	単位	数量（前回）	数量（今回）	数量増減	摘要	
掘削工	(夜間)	式		1			
開削掘削	土砂	式		1		積込含む	
埋戻し工	(夜間)	式		1			
埋戻し・締固め	流用土	式		1			
埋戻し・締固め	中埋砂	式		1		水締め含む	
埋戻し・締固め	再生粒度調整碎石(RM-25)	式		1			
残土処理工	(夜間)	式		1			
土砂等運搬		式		1			
残土等処分		式		1			
電線共同溝工		式		1			
管路工(管路部)	(夜間)	式		1			

工事数量総括表

工事名	国道171号幸電線共同溝PFI事業（工事業務）：工事業務			（ 当 初 ）	工種区分	C・C・BOX工事
工事区分・工種・種別・細別	規格	単位	数量（前回）	数量（今回）	数量増減	摘要
埋設管路	電線共同溝用管（通信用）直管 径150mm	m		648		幹線部 呼び線含む
埋設管路	電線共同溝用管（通信用）曲管 径150mm	m		275		幹線部 呼び線含む
埋設管路	電線共同溝用管（通信用）直管 径 82mm	m		418		幹線部 呼び線含む
埋設管路	電線共同溝用管（通信用）曲管 径 82mm	m		254		幹線部 呼び線含む
埋設管路	電線共同溝用管（通信用）直管 径 75mm	m		4,049		幹線部 呼び線含む
埋設管路	電線共同溝用管（通信用）曲管 径 75mm	m		1,660		幹線部 呼び線含む
埋設管路	電線共同溝用管（通信用）直管 径 50mm	m		1,540		幹線部 呼び線含む
埋設管路	電線共同溝用管（通信用）曲管 径 50mm	m		706		幹線部 呼び線含む
埋設管路	電線共同溝用管（電力用）直管 径 100mm	m		6,253		幹線部 呼び線含む
埋設管路	電線共同溝用管（電力用）曲管 径 100mm	m		3,043		幹線部 呼び線含む
埋設管路	電線共同溝用管（電力用）直管 径 75mm	m		986		幹線部 呼び線含む

工事数量総括表

工事名	国道 171 号幸電線共同溝 PFI 事業（工事業務）：工事業務			（ 当 初 ）	工種区分	C・C・BOX工事
工事区分・工種・種別・細別	規格	単位	数量（前回）	数量（今回）	数量増減	摘要
埋設管路	電線共同溝用管（電力用）曲管 径 75mm	m		284		幹線部 呼び線含む
埋設管路	電線共同溝用管（電力系通信用）直管 径 100mm	m		802		幹線部 呼び線含む
埋設管路	電線共同溝用管（電力系通信用）曲管 径100mm	m		265		幹線部 呼び線含む
埋設管路	電線共同溝用管（電力系通信用）直管 径 75mm	m		1,857		幹線部 呼び線含む
埋設管路	電線共同溝用管（電力系通信用）曲管 径 75mm	m		614		幹線部 呼び線含む
埋設管路	電線共同溝用管（電力系通信用）直管 径 50mm	m		389		幹線部 呼び線含む
埋設管路	電線共同溝用管（電力系通信用）曲管 径 50mm	m		274		幹線部 呼び線含む
埋設管路	電線共同溝用管（通信用）直管 径 75mm	m		470		幹線部以外 呼び線含む
埋設管路	電線共同溝用管（通信用）曲管 径 75mm	m		234		幹線部以外 呼び線含む
埋設管路	電線共同溝用管（通信用）直管 径 50mm	m		1,967		幹線部以外 呼び線含む
埋設管路	電線共同溝用管（通信用）曲管 径 50mm	m		1,128		幹線部以外 呼び線含む

工事数量総括表

工事名	国道171号幸電線共同溝PFI事業（工事業務）：工事業務			（当初）	工種区分	C・C・BOX工事
工事区分・工種・種別・細別	規格	単位	数量（前回）	数量（今回）	数量増減	摘要
埋設管路	電線共同溝用管（電力用）直管 径 125mm	m		101		幹線部以外 呼び線含む
埋設管路	電線共同溝用管（電力用）曲管 径 125mm	m		45		幹線部以外 呼び線含む
埋設管路	電線共同溝用管（電力用）直管 径 100mm	m		1,070		幹線部以外 呼び線含む
埋設管路	電線共同溝用管（電力用）曲管 径 100mm	m		621		幹線部以外 呼び線含む
埋設管路	電線共同溝用管（電力用）直管 径 75mm	m		237		幹線部以外 呼び線含む
埋設管路	電線共同溝用管（電力用）曲管 径 75mm	m		173		幹線部以外 呼び線含む
埋設管路	電線共同溝用管（電力系通信用）直管 径 100mm	m		66		幹線部以外 呼び線含む
埋設管路	電線共同溝用管（電力系通信用）曲管 径 100mm	m		44		幹線部以外 呼び線含む
埋設管路	電線共同溝用管（電力系通信用）直管 径 75mm	m		89		幹線部以外 呼び線含む
埋設管路	電線共同溝用管（電力系通信用）曲管 径 75mm	m		95		幹線部以外 呼び線含む
埋設管路	電線共同溝用管（電力系通信用）直管 径 50mm	m		147		幹線部以外 呼び線含む

工事数量総括表

工事名	国道171号幸電線共同溝PFI事業（工事業務）：工事業務（当初）			工種区分	C・C・BOX工事		
工事区分・工種・種別・細別	規格	単位	数量（前回）	数量（今回）	数量増減	摘要	
埋設管路	電線共同溝用管（電力系通信用）曲管径 50mm	m		102		幹線部以外 呼び線含む	
埋設管路	電線共同溝用管（通信用）UC-PS管径 75mm	m		72		幹線部以外 呼び線含む	
埋設管路	電線共同溝用管（通信用）UC-PS管径 50mm	m		118		幹線部以外 呼び線含む	
埋設管路	電線共同溝用管（電力用）KGPへント管径 125mm	m		4		幹線部以外 呼び線含む	
埋設管路	電線共同溝用管（電力用）KGPへント管径 100mm	m		54		幹線部以外 呼び線含む	
埋設管路	電線共同溝用管（電力系通信用）KGPへント管径 100mm	m		5		幹線部以外 呼び線含む	
埋設管路	電線共同溝用管（電力系通信用）KGPへント管径 80mm	m		11		幹線部以外 呼び線含む	
継手管榫接続用	電線共同溝用管（通信用）呼び径150mm用	個		38		幹線部	
継手管榫接続用	電線共同溝用管（通信用）呼び径82mm用	個		70		幹線部	
継手管榫接続用	電線共同溝用管（通信用）呼び径75mm	個		276		幹線部	
継手管榫接続用	電線共同溝用管（通信用）呼び径50mm用	個		126		幹線部	

工事数量総括表

工事名	国道171号幸電線共同溝PFI事業（工事業務）：工事業務			（ 当 初 ）	工種区分	C・C・BOX工事	
工事区分・工種・種別・細別	規格	単位	数量（前回）	数量（今回）	数量増減	摘要	
継手管榫接続用	電線共同溝用管（電力用）呼び径100mm用	個		546		幹線部	
継手管榫接続用	電線共同溝用管（電力用）呼び径75mm用	個		37		幹線部	
継手管榫接続用	電線共同溝用管（電力系通信用）呼び径100mm用	個		29		幹線部	
継手管榫接続用	電線共同溝用管（電力系通信用）呼び径75mm用	個		101		幹線部	
継手管榫接続用	電線共同溝用管（電力系通信用）呼び径50mm用	個		28		幹線部	
継手管榫接続用	電線共同溝用管（通信用）呼び径75mm	個		14		幹線部以外	
継手管榫接続用	電線共同溝用管（通信用）呼び径50mm	個		138		幹線部以外	
継手管榫接続用	電線共同溝用管（電力用）呼び径125mm用	個		2		幹線部以外	
継手管榫接続用	電線共同溝用管（電力用）呼び径100mm用	個		55		幹線部以外	
継手管榫接続用	電線共同溝用管（電力用）呼び径75mm用	個		45		幹線部以外	
継手管榫接続用	電線共同溝用管（電力系通信用）呼び径100mm用	個		3		幹線部以外	

工事数量総括表

工事名	国道171号幸電線共同溝PFI事業（工事業務）：工事業務			（ 当 初 ）	工種区分	C・C・BOX工事	
工事区分・工種・種別・細別	規格	単位	数量（前回）	数量（今回）	数量増減	摘要	
継手管樹接続用	電線共同溝用管（電力系通信用）呼び径75mm用	個		7		幹線部以外	
継手管樹接続用	電線共同溝用管（電力系通信用）呼び径50mm	個		17		幹線部以外	
FA分岐管	電線共同溝用管（通信用）呼び径150mm×50mm用	組		19		幹線部以外	
異種管継手	電線共同溝用管（通信用）呼び径75mm～UC-PS管 呼び径75mm用	個		14		幹線部以外	
異種管継手	電線共同溝用管（通信用）呼び径50mm～UC-PS管 呼び径50mm用	個		33		幹線部以外	
止めキャップ	電線共同溝用管（通信用）呼び径75mm用	個		14		幹線部以外	
止めキャップ	電線共同溝用管（通信用）呼び径50mm用	個		33		幹線部以外	
鉄製キャップ	電線共同溝用管（電力用）呼び径125mm用	個		2		幹線部以外	
鉄製キャップ	電線共同溝用管（電力用）呼び径100mm用	個		33		幹線部以外	
鉄製キャップ	電線共同溝用管（電力系通信用）呼び径100mm用	個		3		幹線部以外	
鉄製キャップ	電線共同溝用管（電力系通信用）呼び径80mm用	個		7		幹線部以外	

工事数量総括表

工事名	国道171号幸電線共同溝PFI事業（工事業務）：工事業務（当初）				工種区分	C・C・BOX工事	
工事区分・工種・種別・細別	規格	単位	数量（前回）	数量（今回）	数量増減	摘要	
支持金具	電線共同溝用管（通信用）呼び径75mm用	個		28		幹線部以外	
支持金具	電線共同溝用管（通信用）呼び径50mm用	個		66		幹線部以外	
自在固定ハンク	ステンレス製 1.2×40 φ350～φ410用	個		94		幹線部以外	
管枕	電線共同溝用管（通信用）呼び径150mm用	個		552		幹線部	
管枕	電線共同溝用管（通信用）呼び径82mm用	個		451		幹線部	
管枕	電線共同溝用管（通信用）呼び径75mm用	個		3,419		幹線部	
管枕	電線共同溝用管（通信用）呼び径50mm用	個		1,382		幹線部	
管枕	電線共同溝用管（電力用）呼び径100mm用	個		5,819		幹線部	
管枕	電線共同溝用管（電力用）呼び径75mm用	個		1,049		幹線部	
管枕	電線共同溝用管（電力系通信用）呼び径100mm用	個		630		幹線部	
管枕	電線共同溝用管（電力系通信用）呼び径75mm用	個		1,052		幹線部	

工事数量総括表

工事名	国道171号幸電線共同溝PFI事業（工事業務）：工事業務			（当初）	工種区分	C・C・BOX工事	
工事区分・工種・種別・細別	規格	単位	数量（前回）	数量（今回）	数量増減	摘要	
管枕	電線共同溝用管（電力通信用）呼び径50mm用	個		253		幹線部	
管枕	電線共同溝用管（通信用）呼び径75mm用	個		443		幹線部以外	
管枕	電線共同溝用管（通信用）呼び径50mm用	個		2,079		幹線部以外	
管枕	電線共同溝用管（電力用）呼び径125mm用	個		84		幹線部以外	
管枕	電線共同溝用管（電力用）呼び径100mm用	個		930		幹線部以外	
管枕	電線共同溝用管（電力用）呼び径75mm用	個		267		幹線部以外	
管枕	電線共同溝用管（電力通信用）呼び径100mm用	個		155		幹線部以外	
管枕	電線共同溝用管（電力通信用）呼び径75mm用	個		119		幹線部以外	
管枕	電線共同溝用管（電力系通信用）呼び径50mm用	個		156		幹線部以外	
埋設表示シート	電線共同溝用 W=600 折込率2倍	m		972		幹線部	
埋設表示シート	電線共同溝用 W=400 折込率2倍	m		2,603		幹線部	

工事数量総括表

工事名	国道171号幸電線共同溝PFI事業（工事業務）：工事業務			（当 初）	工種区分	C・C・BOX工事	
工事区分・工種・種別・細別	規格	単位	数量（前回）	数量（今回）	数量増減	摘要	
埋設表示シート	電線共同溝用 W=300 折込率2倍	m		649		幹線部	
埋設表示シート	電線共同溝用 W=150 折込率2倍	m		587		幹線部	
埋設表示シート	電線共同溝用 W=600 折込率2倍	m		337		幹線部以外	
埋設表示シート	電線共同溝用 W=400 折込率2倍	m		274		幹線部以外	
埋設表示シート	電線共同溝用 W=300 折込率2倍	m		596		幹線部以外	
埋設表示シート	電線共同溝用 W=150 折込率2倍	m		246		幹線部以外	
管路防護工	（夜間）	式		1			
目地版	瀝青繊維質目地板 厚10mm	m2		0.9			
基礎材	再生グラッサラン RC-40 t=150mm	m2		11			
型枠	一般型枠	式		1			
防護コンクリート	超速硬コンクリート 3h圧縮強度240kg/cm	m3		3			

工事数量総括表

工事名	国道171号幸電線共同溝PFI事業（工事業務）：工事業務（当初）				工種区分	C・C・BOX工事	
工事区分・工種・種別・細別	規格	単位	数量（前回）	数量（今回）	数量増減	摘要	
セラミック防護板	t=8mm	m		20			
鋼板	SS400 t=16mm	t		0.9			
プレキャストボックス工（特殊部）	（夜間）	式		1			
プレキャストボックス	E柵1型 950×1900×1100	個		3		基礎材、敷モルタル、機器据付ブロック含む	
プレキャストボックス	E柵2型 950×3000×1100	個		10		基礎材、敷モルタル、機器据付ブロック含む	
プレキャストボックス	E柵5型 1000×3000×1800	個		18		基礎材、敷モルタル、機器据付ブロック含む	
プレキャストボックス	E柵7型 950×3000×1800	個		1		基礎材、敷モルタル含む	
プレキャストボックス	接続柵1型 950×1650×550	個		15		基礎材、敷モルタル含む	
プレキャストボックス	接続柵2-1型 630×2000×750	個		12		基礎材、敷モルタル含む	
プレキャストボックス	接続柵3型 500(800)×1200×800(120)	個		1		基礎材、敷モルタル含む	
プレキャストボックス	RT柵1型 1200×2200×1500	個		4		基礎材、敷モルタル含む	

工事数量総括表

工事名	国道171号幸電線共同溝PFI事業（工事業務）：工事業務			（ 当 初 ）	工種区分	C・C・BOX工事
工事区分・工種・種別・細別	規格	単位	数量（前回）	数量（今回）	数量増減	摘要
プレキャストボックス	RT柵2型 1200×2200×1500	個		14		基礎材、敷モルタル含む
プレキャストボックス	RT柵3型 950×3000×1500	個		18		基礎材、敷モルタル含む
プレキャストボックス	RT柵4型 1400×3000×1500	個		3		基礎材、敷モルタル含む
プレキャストボックス	RT柵5型 1400×3000×1500	個		4		基礎材、敷モルタル含む
蓋	鉄蓋（車道用） φ880	組		18		受枠、首ブロック含む
蓋	鉄蓋（車道用） φ880	組		1		受枠、首ブロック含む
蓋	鉄蓋（歩道用） 600×1200	組		16		受枠、シリングー錠含む
蓋	鉄蓋（歩道用） 630×2000	組		12		受枠含む
蓋	鉄蓋（歩車道兼用） φ750	組		4		受枠、首ブロック、シリングー錠含む
蓋	鉄蓋（歩車道兼用） φ750	組		39		受枠、首ブロック、シリングー錠含む
付帯設備工		式		1		

工事数量総括表

工事名	国道171号幸電線共同溝PFI事業（工事業務）：工事業務			（当初）		工種区分	C・C・BOX工事
工事区分・工種・種別・細別	規格	単位	数量（前回）	数量（今回）	数量増減	摘要	
ハンドホール工	(夜間)						
		式		1			
ハンドホール設置 (信号用)	500×500×550 歩道用	基		26			基礎材、敷モルタル、蓋含む
ハンドホール設置 (照明用)	500×500×550 歩道用	基		11			基礎材、敷モルタル、蓋含む
ハンドホール設置 (照明用)	600×600×630 車道用	基		7			基礎材、敷モルタル、蓋含む
道路修繕							
		式		1			
道路土工							
		式		1			
掘削工	(夜間)						
		式		1			
掘削	土砂						
		式		1			
残土処理工	(夜間)						
		式		1			
土砂等運搬	土砂(岩塊・玉石混り土含む)						
		式		1			
土砂等運搬	土砂(岩塊・玉石混り土含む)						
		式		1			

工事数量総括表

工事名	国道171号幸電線共同溝PFI事業（工事業務）：工事業務（当初）				工種区分	C・C・BOX工事	
工事区分・工種・種別・細別	規格	単位	数量（前回）	数量（今回）	数量増減	摘要	
土砂等運搬	土砂(岩塊・玉石混り土含む)	式		1			
残土等処分		式		1			
積込(ルース)	土砂 土量50,000m3未満	式		1			
舗装工		式		1			
アスファルト舗装工 (本線車道部)	(夜間)	式		1			
下層路盤(車道・路肩部)	再生クラッシュラン RC-30 仕上り厚 200mm	m2		3,270			
上層路盤(車道・路肩部)	再生粒度調整碎石 RM-30 仕上り厚 200mm	m2		3,270			
上層路盤(車道・路肩部)	再生瀝青安定処理材(25) 仕上り厚 90mm 1.4m未満	m2		3,270		プライムコート含む	
アスファルト舗装工 (乗入部A型)	(夜間)	式		1			
路盤(車道・路肩部)	再生クラッシュラン RC-30 仕上り厚 250mm	m2		13			
アスファルト舗装工 (乗入部B型)	(夜間)	式		1			

工事数量総括表

工事名	国道171号幸電線共同溝PFI事業（工事業務）：工事業務（当初）				工種区分	C・C・BOX工事	
工事区分・工種・種別・細別	規格	単位	数量（前回）	数量（今回）	数量増減	摘要	
路盤(車道・路肩部)	再生クラッシュラン RC-30 仕上り厚 250mm	m2		117			
アスファルト舗装工 (乗入部C型)	(夜間)	式		1			
路盤(車道・路肩部)	再生クラッシュラン RC-30 仕上り厚 300mm	m2		4			
アスファルト舗装工 (支道車道部(A))	(夜間)	式		1			
下層路盤	再生クラッシュラン RC-30 仕上り厚 300mm	m2		132			
下層路盤(車道・路肩部)	再生粒度調整碎石 RM-25 仕上り厚 150mm	m2		132			
上層路盤(車道・路肩部)	再生粒度調整碎石 RM-25 仕上り厚 150mm	m2		132			
基層(車道・路肩部)	再生粗粒度アスコン(20) 舗装厚 50mm 1.4m未満(1層当り平均仕上り厚50mm以下)	m2		132		プライムコート含む	
アスファルト舗装工 (支道車道部(B))	(夜間)	式		1			
下層路盤(車道・路肩部)	再生クラッシュラン RC-30 仕上り厚 250mm	m2		75			
上層路盤(車道・路肩部)	高炉スラグ 水硬性粒度調整 HMS 25-0 仕上り厚 200mm	m2		75			

工事数量総括表

工事名	国道171号幸電線共同溝PFI事業（工事業務）：工事業務			（ 当 初 ）	工種区分	C・C・BOX工事	
工事区分・工種・種別・細別	規格	単位	数量（前回）	数量（今回）	数量増減	摘要	
基層(車道・路肩部)	再生粗粒度アスコン(20) 舗装厚 50mm 1.4m未満(1層当り平均仕上り厚50mm以下)	m2		75		プライムコート含む	
中間層(車道・路肩部)	再生粗粒度アスコン(20) 舗装厚 50mm 1.4m未満(1層当り平均仕上り厚50mm以下)	m2		75		タックコート含む	
アスファルト舗装工 (支道車道部(C))	(夜間)	式		1			
下層路盤(車道・路肩部)	再生粒度調整碎石 RM-25 仕上り厚 150mm	m2		9			
上層路盤(車道・路肩部)	再生粒度調整碎石 RM-25 仕上り厚 150mm	m2		9			
基層(車道・路肩部)	再生粗粒度アスコン(20) 舗装厚 50mm 1.4m未満(1層当り平均仕上り厚50mm以下)	m2		9		プライムコート含む	
アスファルト舗装工 (支道車道部(D))	(夜間)	式		1			
下層路盤(車道・路肩部)	再生粒度調整碎石 RM-25 仕上り厚 150mm	m2		92			
上層路盤(車道・路肩部)	再生粒度調整碎石 RM-25 仕上り厚 150mm	m2		92			
アスファルト舗装工 (支道乗入部(A))	(夜間)	式		1			
路盤(車道・路肩部)	再生粒度調整碎石 RM-25 仕上り厚 250mm	m2		5			

工事数量総括表

工事名	国道171号幸電線共同溝PFI事業（工事業務）：工事業務（当初）				工種区分	C・C・BOX工事	
工事区分・工種・種別・細別	規格	単位	数量（前回）	数量（今回）	数量増減	摘要	
ブロック舗装工 点状(A)	(夜間)	式		1			
下層路盤(歩道部)	再生クラッシュラン RC-30 仕 上り厚 100mm	m2		24			
特殊ブロック舗装	設置 30cm×30cm	m2		24			
ブロック舗装工 線状(A)	(夜間)	式		1			
下層路盤(歩道部)	再生クラッシュラン RC-30 仕 上り厚 100mm	m2		51			
特殊ブロック舗装	設置 30cm×30cm	m2		51			
ブロック舗装工 線状(B)	(夜間)	式		1			
特殊ブロック舗装	設置 30cm×30cm	m2		7			
排水構造物工		式		1			
側溝工	(夜間)	式		1			
街渠A	500×220/250 18-8-40(高戸)	m		875		基礎材、コンクリート、型枠含む	

工事数量総括表

工事名	国道171号幸電線共同溝PFI事業（工事業務）：工事業務			（当初）		工種区分	C・C・BOX工事
工事区分・工種・種別・細別	規格	単位	数量（前回）	数量（今回）	数量増減	摘要	
街渠B	500×240/250 18-8-40(高炉)	m		97		基礎材、コンクリート、型枠含む	
管渠工	(夜間)	式		1			
暗渠排水管	VU-200	m		4		フィルター材含む	
暗渠排水管	VU-300	m		2		フィルター材含む	
鉄筋コンクリート台付管	φ300	m		116		基礎材、敷モルタル、目地モルタル含む	
集水柵・マンホール工	(夜間)	式		1			
現場打ち街渠柵 A型	18-8-40(高炉)	箇所		3		基礎材、コンクリート、型枠含む	
現場打ち街渠柵 B1型	18-8-40(高炉)	箇所		2		基礎材、コンクリート、型枠含む	
現場打ち街渠柵 B2型	18-8-40(高炉)	箇所		5		基礎材、コンクリート、型枠含む	
現場打ち街渠柵 B3型	18-8-40(高炉)	箇所		2		基礎材、コンクリート、型枠含む	
現場打ち街渠柵 B4型	18-8-40(高炉)	箇所		5		基礎材、コンクリート、型枠含む	

工事数量総括表

工事名	国道171号幸電線共同溝PFI事業（工事業務）：工事業務			（ 当 初 ）	工種区分	C・C・BOX工事
工事区分・工種・種別・細別	規格	単位	数量（前回）	数量（今回）	数量増減	摘要
蓋	グレーチング蓋 400×500用 T-25 110° 開閉式(流用品)	枚		3		
蓋	グレーチング蓋 500×500用 T-25 110° 開閉式	枚		2		
蓋	グレーチング蓋 600×500用 T-25 110° 開閉式	枚		5		
蓋	グレーチング蓋 700×500用 T-25 110° 開閉式	枚		2		
蓋	グレーチング蓋 800×500用 T-25 110° 開閉式	枚		5		
縁石工		式		1		
縁石工	(夜間)	式		1		
歩車道境界ブロック (A)	180/205×250×600 流用品	m		730		基礎材、コンクリート、型枠、敷モルタル、目地モルタル含む
歩車道境界ブロック (B)	180/190×100×600 流用品	m		122		基礎材、コンクリート、型枠、敷モルタル、目地モルタル含む
歩車道境界ブロック (C)	180/190×100×600 流用品	m		115		基礎材、コンクリート、型枠、敷モルタル、目地モルタル含む
歩車道境界ブロック (D)	180/205～190×250～100×600 流用品	m		27		基礎材、コンクリート、型枠、敷モルタル、目地モルタル含む

工事数量総括表

工事名	国道171号幸電線共同溝PFI事業（工事業務）：工事業務	（当初）	工種区分	C・C・BOX工事		
工事区分・工種・種別・細別	規格	単位	数量（前回）	数量（今回）	数量増減	摘要
地先境界ブロック （乗入境界石）	180×100×600 流用品	m		15		基礎材、コンクリート、型枠、敷モルタル、目地モルタル含む
防護柵工		式		1		
路側防護柵工	（夜間）	式		1		
ガードレール	塗装品 Gr-C-4E 21m未満 曲線部補正 無 流用品	m		3		
防止柵工	（夜間）	式		1		
転落（横断）防止柵	柵高 0.8m プレキャストコンクリートブロック建込 タークブラウン	m		687		作業土工、プレキャストコンクリートブロック、充填材含む
区画線工		式		1		
区画線工	（夜間）	式		1		
溶融式区画線	溶融式手動 実線 15cm 厚1.5mm 排水 性舗装有 白色	m		290		
溶融式区画線	溶融式手動 実線 20cm 厚1.5mm 排水 性舗装有 白色	m		52		
溶融式区画線	溶融式手動 実線 30cm 厚1.5mm 排水 性舗装有 白色	m		2		

工事数量総括表

工事名	国道171号幸電線共同溝PFI事業（工事業務）：工事業務			（ 当 初 ）	工種区分	C・C・BOX工事	
工事区分・工種・種別・細別	規格	単位	数量（前回）	数量（今回）	数量増減	摘要	
溶融式区画線	溶融式手動 破線 15cm 厚1.5mm 排水性舗装有 白色	m		680			
溶融式区画線	溶融式手動 破線 30cm 厚1.5mm 排水性舗装有 白色	m		7			
溶融式区画線	溶融式手動 ゼブラ 45cm 厚1.5mm 排水性舗装有 白色	m		380			
溶融式区画線	溶融式手動 矢印・記号・文字 15cm換算 厚1.5mm 排水性舗装有 白色	m		1,630			
溶融式区画線	溶融式手動 矢印・記号・文字 15cm換算 厚1.5mm 排水性舗装有 黄色	m		200			
溶融式区画線	溶融式手動 自転車マーク 厚1.5mm 排水性舗装有 白色	箇所		1			
溶融式区画線	溶融式手動 追突注意(小) 厚1.5mm 排水性舗装有 白色	箇所		2			
溶融式区画線	溶融式手動 実線 15cm 厚1.5mm 排水性舗装無 白色	m		190			
溶融式区画線	溶融式手動 破線 15cm 厚1.5mm 排水性舗装無 白色	m		13			
溶融式区画線	溶融式手動 ゼブラ 45cm 厚1.5mm 排水性舗装無 白色	m		270			
溶融式区画線	溶融式手動 矢印・記号・文字 15cm換算 厚1.5mm 排水性舗装無 白色	m		55			

工事数量総括表

工事名	国道171号幸電線共同溝PFI事業（工事業務）：工事業務（当初）				工種区分	C・C・BOX工事	
工事区分・工種・種別・細別	規格	単位	数量（前回）	数量（今回）	数量増減	摘要	
溶融式区画線	溶融式手動 矢羽根型 750×1500 厚1.5mm 排水性舗装無 青色	箇所		10			
区画線	溶融貼付式 ヒートグラム(矢印・自転車記号) 幅75cm 白色	箇所		1			
道路付属施設工		式		1			
作業土工	(夜間)	式		1		床掘り、埋戻し含む	
照明工	(夜間)	式		1			
照明柱基礎	スパイラルダクトφ500 L=2.0m	基		21		掘削、基礎材、コンクリート、スパイラルダクト、アンカーボルト含む	
照明柱基礎	ポールアンカーA 200×200 L=3000	基		1		コンクリート、型枠、ボルト・ナット・ワッシャー含む	
照明柱基礎	ポールアンカーC 200×200 L=3000	基		1		コンクリート、型枠、ボルト・ナット・ワッシャー含む	
柱上機器柱基礎	ケーン	基		3		コンクリート、型枠含む	
柱上機器柱基礎	ポールアンカーD 400×400 L=6000	基		13		コンクリート、型枠、ボルト・ナット・ワッシャー含む	
柱上機器柱基礎	ポールアンカーE 400×400 L=5500	基		5		コンクリート、型枠、ボルト・ナット・ワッシャー含む	

工事数量総括表

工事名	国道171号幸電線共同溝PFI事業（工事業務）：工事業務			（当初）	工種区分	C・C・BOX工事
工事区分・工種・種別・細別	規格	単位	数量（前回）	数量（今回）	数量増減	摘要
柱上機器柱基礎	ボールアンカーF 400×400 L=5500	基		7		コンクリート、型枠、ボルト・ナット・ワッシャー含む
接地工事	D種	箇所		55		接地棒、リード端子、接地線含む
分電盤基礎設置工	（夜間）	式		1		
分電盤基礎設置		基		1		基礎材、コンクリート、型枠、アンカーボルト含む
接地工事	D種	箇所		1		接地棒、リード端子、接地線含む
構造物撤去工		式		1		
防護柵撤去工	（夜間）	式		1		
防護柵撤去（ガードレール）	塗装品 Gr-C-4E	m		3		
防護柵（横断・転落防止柵）撤去		m		687		基礎ブロック撤去含む
構造物取壊し工	（夜間）	式		1		
コンクリート構造物取壊し	無筋構造物 機械施工	m3		134		積込含む

工事数量総括表

工事名	国道171号幸電線共同溝PFI事業（工事業務）：工事業務（当初）			工種区分	C・C・BOX工事	
工事区分・工種・種別・細別	規格	単位	数量（前回）	数量（今回）	数量増減	摘要
コンクリート構造物取壊し	鉄筋構造物 機械施工	m3		4		積込含む
舗装版切断	アスファルト舗装版 15cm以下	m		310		
舗装版破碎	アスファルト舗装版 舗装版厚 3cm	m2		450		
舗装版破碎	アスファルト舗装版 舗装版厚 4cm	m2		3,420		
舗装版破碎	アスファルト舗装版 舗装版厚 5cm	m2		460		
舗装版破碎	アスファルト舗装版 舗装版厚 10cm	m2		420		
舗装版破碎	アスファルト舗装版 舗装版厚 15cm	m2		110		
排水構造物撤去工	(夜間)	式		1		
暗渠排水管撤去	VU-200	m		4		
蓋版撤去	グレーチング蓋 400×500用 T-25 110° 開閉式 再利用	枚		11		
縁石撤去工	(夜間)	式		1		

工事数量総括表

工事名	国道171号幸電線共同溝PFI事業（工事業務）：工事業務			（ 当 初 ）	工種区分	C・C・BOX工事	
工事区分・工種・種別・細別	規格	単位	数量（前回）	数量（今回）	数量増減	摘要	
歩車道境界ブロック撤去 (A)	180/205×250×600 再利用	m		730			
歩車道境界ブロック撤去 (B)	180/190×100×600 再利用	m		122			
歩車道境界ブロック撤去 (C)	180/190×100×600 再利用	m		115			
歩車道境界ブロック撤去 (D)	180/205～190×250～100×600 再利用	m		27			
地先境界ブロック撤去 (乗入境界石)	180×100×600 再利用	m		15			
運搬処理工	(夜間)	式		1			
殻運搬	コンクリート殻(無筋)	m3		134			
殻運搬	コンクリート殻(鉄筋)	m3		4			
殻運搬	アスファルト殻(掘削)	m3		231			
殻処分	コンクリート殻(無筋)	m3		134			
殻処分	コンクリート殻(鉄筋)	m3		4			

工事数量総括表

工事名	国道171号幸電線共同溝PFI事業（工事業務）：工事業務			（ 当 初 ）	工種区分	C・C・BOX工事
工事区分・工種・種別・細別	規格	単位	数量（前回）	数量（今回）	数量増減	摘要
穀処分	アスファルト穀（掘削）	m3		231		
現場発生品運搬	横断防止柵、グレーチング蓋、VU管	式		1		積込み、荷卸し含む
直接工事費		式		1		
共通仮設費		式		1		
共通仮設費		式		1		
運搬費		式		1		
仮設材運搬費		式		1		積込み、取卸し含む
技術管理費		式		1		
道路施設基本データ作成費		式		1		
現場環境改善費（率計上）		式		1		
共通仮設費（率計上）		式		1		

工事数量総括表

工事名	国道171号幸電線共同溝PFI事業（工事業務）：工事業務（当初）				工種区分	C・C・BOX工事	
工事区分・工種・種別・細別	規格	単位	数量（前回）	数量（今回）	数量増減	摘要	
純工事費		式		1			
現場管理費		式		1			
工事原価		式		1			
一般管理費等		式		1			
業務委託料	道路工事完成図等作成	式		1			
工事価格		式		1			
消費税相当額		式		1			
工事費計		式		1			

数量総括表

業務名 国道171号幸電線共同溝PFI事業（工事業務）：調整マネジメント業務（工事段階）

大阪国道事務所 工務課

数量総括表

業務名	国道171号幸電線共同溝PFI事業（工事業務）：調整マネジメント業務（工事段階）				業種 項目	設計業務 調整マネジメント業務（工事段階）
項目・工種・種別・細別	規格	単位	数量(前回)	数量(今回)	数量増減	摘要
調整マネジメント業務（工事段階）		式		1		
調整マネジメント業務（工事段階）		式		1		
調整マネジメント業務（工事段階）		式		1		
業務計画		式		1		
工事監理		年		7		
直接原価（その他原価除く）		式		1		
その他原価		式		1		
一般管理費等		式		1		
業務価格		式		1		
消費税相当額		式		1		
業務委託料		式		1		

数量総括表

業務名 国道171号幸電線共同溝PFI事業（工事監理業務）

大阪国道事務所 工務課

数量総括表

業務名	国道 171 号電線共同溝 P F I 事業（工事監理業務）				業 種 項 目	設計業務 工事監理業務
項目・工種・種別・細別	規格	単位	数量(前回)	数量(今回)	数量増減	摘要
工事監理業務		式		1		
工事監理業務		式		1		
工事監理業務		式		1		
業務計画		式		1		
監理業務		年		7		
打合せ		年		7		
直接経費		式		1		
直接経費		式		1		
旅費交通費		式		1		
旅費（率計上・宿泊無）		式		1		
直接原価（その他原価除く）		式		1		

数量総括表

業務名	国道 171 号電線共同溝 PFI 事業（工事監理業務）				業 種 項 目	設計業務 その他原価
項目・工種・種別・細別	規格	単位	数量(前回)	数量(今回)	数量増減	摘要
その他原価		式		1		
一般管理費等		式		1		
業務価格		式		1		
消費税相当額		式		1		
業務委託料		式		1		

数量総括表

業務名 国道171号幸電線共同溝PFI事業（維持管理業務）：点検・補修業務 日常点検

大阪国道事務所 工務課

数量総括表

業務名	国道171号電線共同溝PFI事業（維持管理業務）：点検・補修業務 日常点検				業種項目	設計業務 維持管理業務
項目・工種・種別・細別	規格	単位	数量(前回)	数量(今回)	数量増減	摘要
維持管理業務		式		1		
維持管理業務		式		1		
点検・補修業務		式		1		
日常点検		回		12		計画準備、通常点検、点検調書作成、報告書作成
直接経費		式		1		
直接経費		式		1		
旅費交通費		式		1		
旅費（率計上・宿泊無）		式		1		
電子成果品作成費		式		1		
電子成果品作成費		式		1		
直接原価（その他原価除く）		式		1		

数量総括表

業務名	国道171号電線共同溝PFI事業（維持管理業務）：点検・補修業務 日常点検				業種項目	設計業務 その他原価
項目・工種・種別・細別	規格	単位	数量(前回)	数量(今回)	数量増減	摘要
その他原価		式		1		
一般管理費等		式		1		
業務価格		式		1		
消費税相当額		式		1		
業務委託料		式		1		

数量総括表

業務名 国道171号幸電線共同溝PFI事業（維持管理業務）：点検・補修業務 定期点検

大阪国道事務所 工務課

数量総括表

業務名	国道171号電線共同溝PFI事業（維持管理業務）：点検・補修業務 定期点検				業種項目	設計業務 維持管理業務
項目・工種・種別・細別	規格	単位	数量(前回)	数量(今回)	数量増減	摘要
維持管理業務		式		1		
維持管理業務		式		1		
点検・補修業務		式		1		
定期点検		回		3		計画準備、定期点検、点検調書作成、報告書作成
直接経費		式		1		
直接経費		式		1		
旅費交通費		式		1		
旅費（率計上・宿泊無）		式		1		
電子成果品作成費		式		1		
電子成果品作成費		式		1		
直接原価（その他原価除く）		式		1		

数量総括表

業務名	国道171号電線共同溝PFI事業（維持管理業務）：点検・補修業務 定期点検				業種項目	設計業務 その他原価
項目・工種・種別・細別	規格	単位	数量(前回)	数量(今回)	数量増減	摘要
その他原価		式		1		
一般管理費等		式		1		
業務価格		式		1		
消費税相当額		式		1		
業務委託料		式		1		

数量総括表

業務名 国道171号幸電線共同溝PFI事業（維持管理業務）：台帳作成
・管理業務 管理台帳作成

大阪国道事務所 工務課

数量総括表

業務名	国道171号電線共同溝PFI事業（維持管理業務）：台帳作成 ・管理業務 管理台帳作成				業種 項目	設計業務 維持管理業務
項目・工種・種別・細別	規格	単位	数量(前回)	数量(今回)	数量増減	摘要
維持管理業務		式		1		
維持管理業務		式		1		
台帳作成・管理業務		式		1		
管理台帳作成		km		2		
直接経費		式		1		
直接経費		式		1		
電子成果品作成費		式		1		
電子成果品作成費		式		1		
直接原価（その他原価除く）		式		1		
その他原価		式		1		
一般管理費等		式		1		

数量総括表

業務名	国道 171 号電線共同溝 P F I 事業（維持管理業務）：台帳作成 ・管理業務 管理台帳作成				業種 項目	設計業務 業務価格
項目・工種・種別・細別	規格	単位	数量(前回)	数量(今回)	数量増減	摘要
業務価格		式		1		
消費税相当額		式		1		
業務委託料		式		1		

数量総括表

業務名 国道171号幸電線共同溝PFI事業（維持管理業務）：調整マネジメント業務（維持管理段階）

大阪国道事務所 工務課

数量総括表

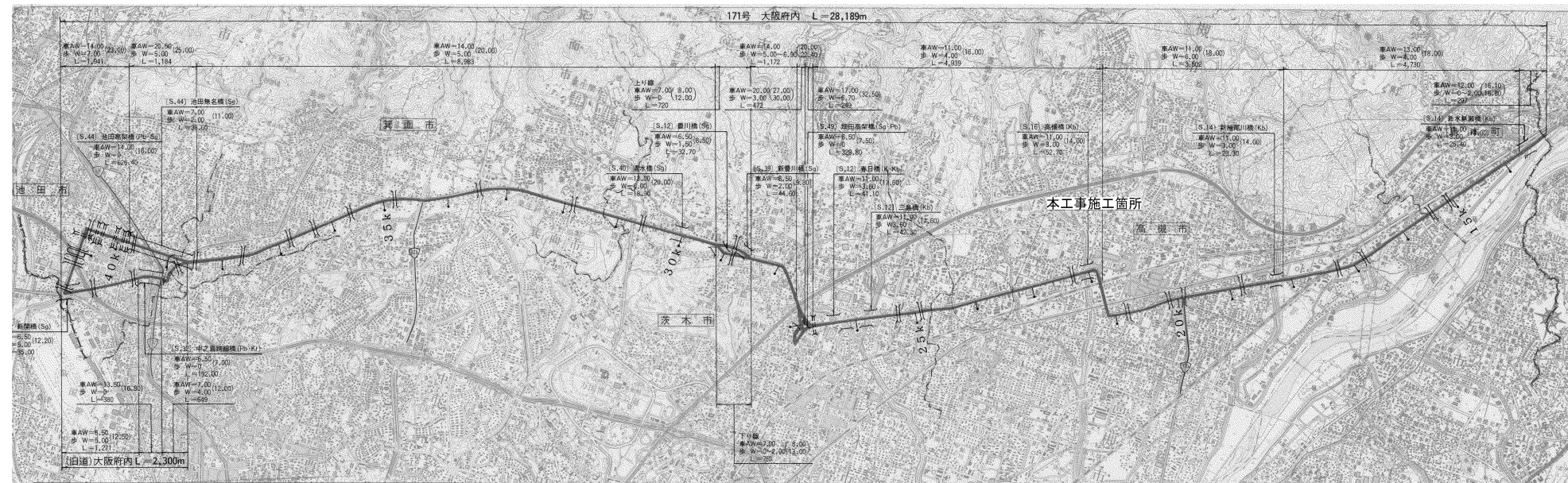
業務名	国道171号幸電線共同溝PFI事業（維持管理業務）：調整マネジメント業務（維持管理段階）				業種 項目	設計業務 調整マネジメント業務（維持管理段階）
項目・工種・種別・細別	規格	単位	数量(前回)	数量(今回)	数量増減	摘要
調整マネジメント業務（維持管理段階）		式		1		
調整マネジメント業務（維持管理段階）		式		1		
調整マネジメント業務（維持管理段階）		式		1		
計画準備		式		1		
調整監理		年		15		
打合せ		年		15		
直接経費		式		1		
直接経費		式		1		
旅費交通費		式		1		
旅費（率計上・宿泊無）		式		1		
直接原価（その他原価除く）		式		1		

数量総括表

業務名	国道171号幸電線共同溝PFI事業（維持管理業務）：調整マネジメント業務（維持管理段階）				業種 項目	設計業務 その他原価
項目・工種・種別・細別	規格	単位	数量(前回)	数量(今回)	数量増減	摘要
その他原価		式		1		
一般管理費等		式		1		
業務価格		式		1		
消費税相当額		式		1		
業務委託料		式		1		

位置図 S=1:50,000

国道171号



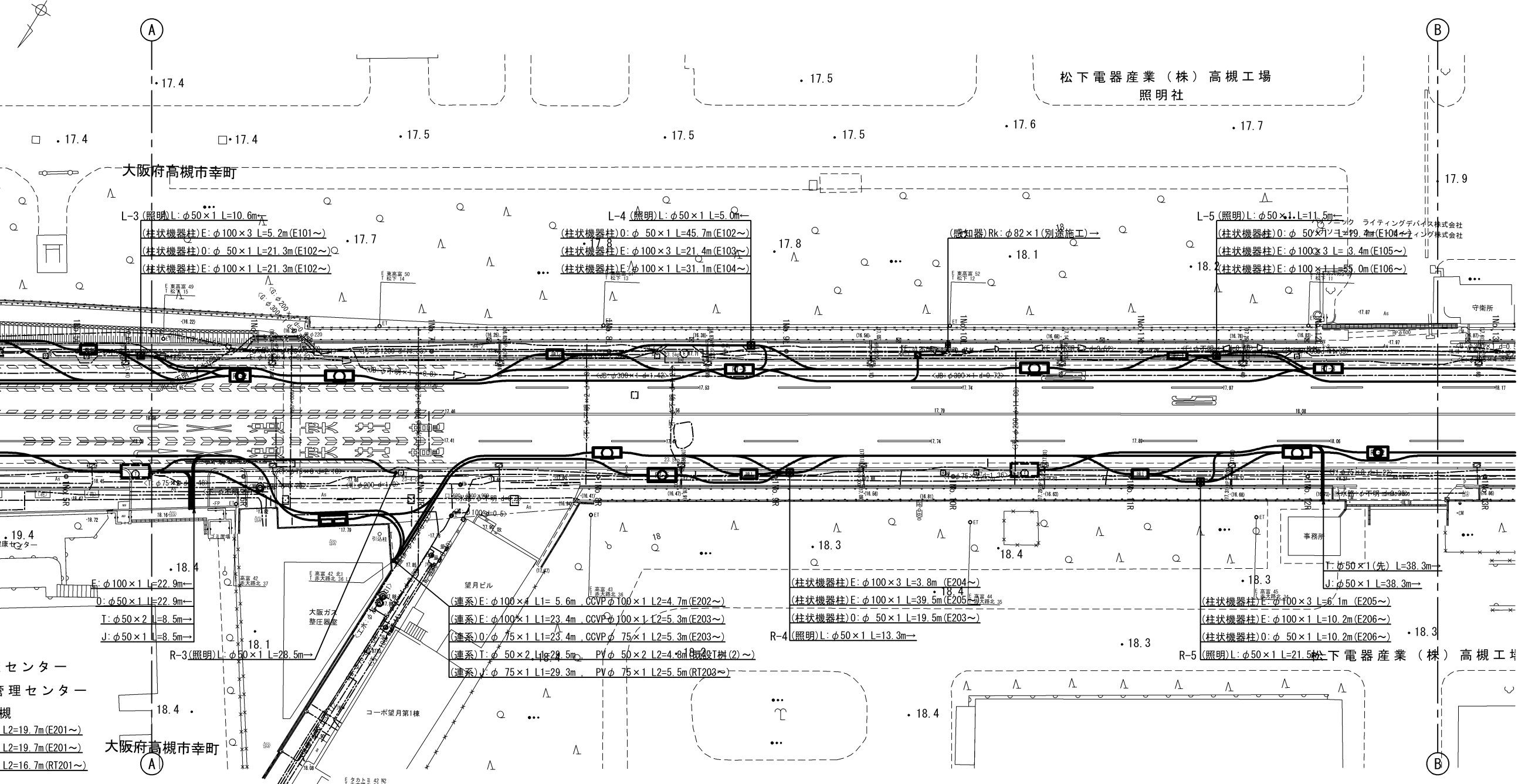
本設計図は縮小図面のため、縮尺は表示縮尺と異なります。



工事名	国道171号幸電線共同溝PF1事業		
図面名	位置図		
作成年月日	令和6年8月20日		
縮尺	1:50,000	図面番号	121葉之内 1
会社名			
事業者名	近畿地方整備局 大阪国道事務所		

電線共同溝平面図(2) S=1:250

大阪府警	Rk	Rk: φ75×1 L=54.0m	Rk: φ82×1 L=21.1m	Rk: φ75×1 L=63.8m	Rk: φ75×1 L=75.9m
道路照明	L	L: φ50×1 L=54.0m		L: φ50×1 L=63.8m	L: φ50×1 L=75.9m
道路管理者	R	R: φ75×1 L=54.0m		R: φ75×1 L=63.8m	R: φ75×1 L=75.9m
ジェイコムウエスト	J	J: φ75×1 L=54.0m		J: φ75×1 L=63.8m	J: φ75×1 L=75.9m
西日本電信電話	T	T: φ150×1 L=54.0m		T: φ150×1 L=63.8m	T: φ150×1 L=75.9m
オブテージ	O				O: φ100×1 L=75.9m
関西電力送配電	E	E: φ100×2 L=27.1m	E: φ100×3 L=22.7m	E: φ100×1, φ75×1 L=75.9m	E: φ100×1, φ75×1 L=75.9m



【凡例(樹)】

記号	樹型式	内空寸法(W×L×H)
□	E樹1型	950×1900×1100
□	E樹2型	950×3000×1100
□	E樹5型	1000×3000×1800
□	E樹7型(抱込)	950×3000×1800
□	接続樹1型	950×1650×550
□	接続樹2型	630×2000×1100
□	接続樹2-1型	630×2000×750
□	接続樹3型	500(800)×1200×800(120)
□	RT樹1型(歩道用)	1200×2200×1500
□	RT樹2型(車道用)	1200×2200×1500
□	RT樹3型(細型)	950×3000×1500
□	RT樹4型(抱込)	1400×3000×1500
□	RT樹5型(割込)	1400×3000×1500
□	信号HH(歩道用)	500×500×550
□	照明HH(歩道用)	500×500×550
□	照明HH(車道用)	600×600×630

【凡例(地下埋設物)】

関西電力送配電	E	----
NTT	T	----
大阪ガス	G	----
上水道	W	----
下水道(汚水)	S	----
下水道(雨水)	雨	----
工業用水	工水	----
情報ボックス	JB	----

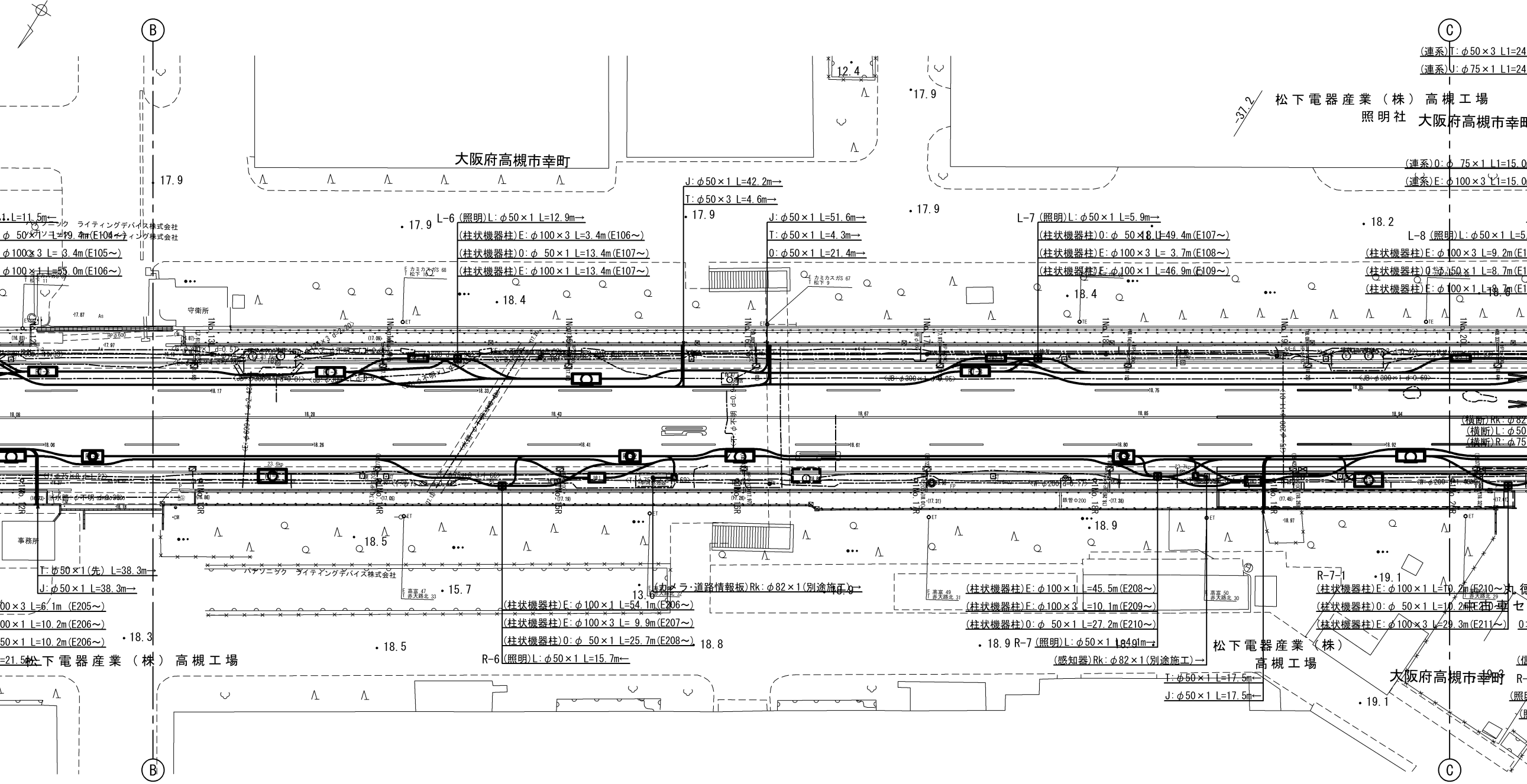
連系延長について
 L1=〇〇m …… 連系管路延長
 L2=〇〇m …… 連系設備延長

関西電力送配電	E	E: φ100×5, φ75×1 L=30.7m	E: φ100×2 L=43.3m	E: φ100×2 L=15.8m	E: φ100×2 L=74.9m
オブテージ	O	O: φ75×2 L=30.7m	O: φ75×2 L=74.9m		
既存ストック		φ75×8 L=100.4m		φ75×5 L=119.7m	
西日本電信電話	T	[既存ストック]T: φ75×4		[既存ストック]T: φ75×4	
ジェイコムウエスト	J	[既存ストック]J: φ75×1		[既存ストック]J: φ75×1	
道路管理者	R	[既存ストック]R: φ75×1		[既存ストック]R: φ75×1	
道路照明	L	[既存ストック]L: φ75×1		[既存ストック]L: φ75×1	
大阪府警	Rk	[既存ストック]Rk: φ75×1		[既存ストック]Rk: φ75×1	

工事名	国道171号幸電線共同溝PF1事業		
図面名	電線共同溝平面図(2)		
作成年月日	令和6年8月20日		
縮尺	1:250	図面番号	121葉之内 3
会社名			
事業者名	近畿地方整備局 大阪国道事務所		

電線共同溝平面図(3) S=1:250

大阪府警	Rk	Rk: φ75×1 L=29.2m		Rk: φ75×1 L=69.6m		Rk: φ75×1 L=64.5m
道路照明	L	L: φ50×1 L=29.2m		L: φ50×1 L=69.6m		L: φ50×1 L=64.5m
道路管理者	R	R: φ75×1 L=29.2m	RT105 RT樹3型	R: φ75×1 L=69.6m	RT106 RT樹3型	R: φ75×1 L=64.5m
ジェイコムウエスト	J	J: φ75×1 L=29.2m		J: φ75×1 L=69.6m		J: φ75×1 L=64.5m
西日本電信電話	T	T: φ150×1 L=29.2m		T: φ150×1 L=69.6m		T: φ150×1 L=64.5m
オプテージ	O	O: φ100×1 L=91.2m				O: φ100×1 L=115.6m
関西電力送配電	E	E: φ100×1, φ75×1 L=91.2m	E107 E樹5型			E: φ100×1, φ75×1 L=115.6m
		E: φ100×2 L=58.2m	E104 接続樹2-1型	E: φ100×2 L=16.8m	E: φ100×2 L=43.8m	E108 接続樹2-1型



【凡例(樹)】

記号	樹型式	内空寸法(W×L×H)
	E樹1型	950×1900×1100
	E樹2型	950×3000×1100
	E樹5型	1000×3000×1800
	E樹7型(抱込)	950×3000×1800
	接続樹1型	950×1650×550
	接続樹2型	630×2000×1100
	接続樹2-1型	630×2000×750
	接続樹3型	500(800)×1200×800(120)
	RT樹1型(歩道用)	1200×2200×1500
	RT樹2型(車道用)	1200×2200×1500
	RT樹3型(細型)	950×3000×1500
	RT樹4型(抱込)	1400×3000×1500
	RT樹5型(割込)	1400×3000×1500
	信号HH(歩道用)	500×500×550
	照明HH(歩道用)	500×500×550
	照明HH(車道用)	600×600×630

【凡例(地下埋設物)】

関西電力送配電	E	----
NTT	T	----
大阪ガス	G	----
上水道	W	----
下水道(汚水)	S	----
下水道(雨水)	雨	----
工業用水	工水	----
情報ボックス	JB	----

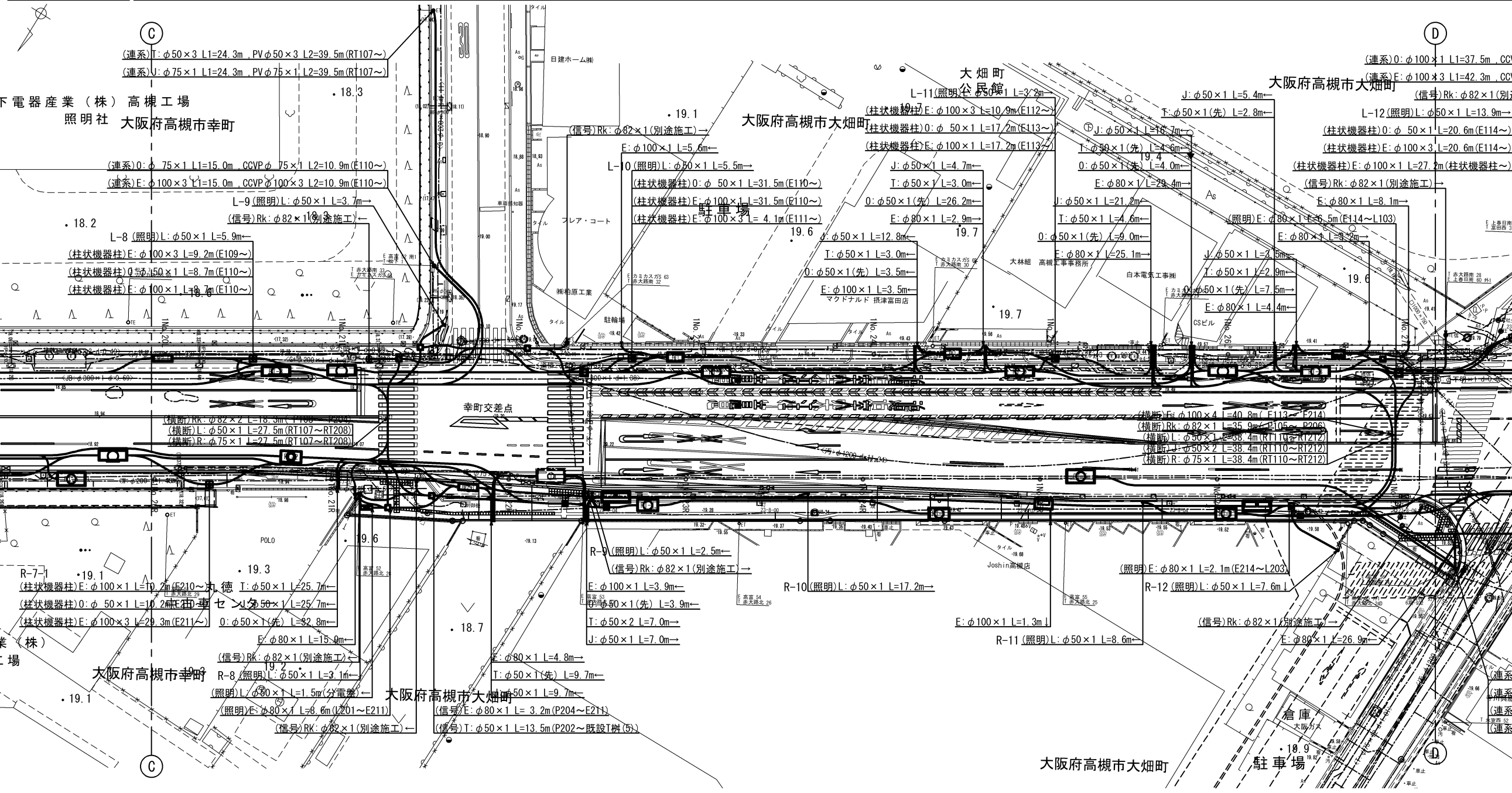
連系延長について
 L1=〇〇m … 連系管路延長
 L2=〇〇m … 連系設備延長

関西電力送配電	E	E: φ100×2 L=63.8m	E207 接続樹1型	E: φ100×3 L=14.1m	E: φ100×2 L=55.8m	E208 接続樹1型	E: φ100×3 L=15.8m
		E: φ100×2, φ75×1 L=78.8m	E208 E樹5型		E: φ100×2, φ75×1 L=72.2m	E210 E樹5型	
オプテージ	O	O: φ75×2 L=78.8m			O: φ75×2 L=72.2m		
既存ストック		(φ75×5 L=119.7m)		φ75×5 L=110.0m			
西日本電信電話	T	[既存ストック]T: φ75×4		[既存ストック]T: φ75×4		RT207 RT樹5型	
ジェイコムウエスト	J	[既存ストック]J: φ75×1		[既存ストック]J: φ75×1			
道路管理者	R	R: φ75×1 L=57.9m		R: φ75×1 L=53.2m		R: φ75×1 L=50.2m	
道路照明	L	L: φ50×1 L=57.9m	RT205 RT樹2型	L: φ50×1 L=53.2m	RT206 RT樹2型	L: φ50×1 L=50.2m	
大阪府警	Rk	Rk: φ75×1 L=57.9m	Rk: φ82×1 L=5.6m	Rk: φ75×1 L=53.2m	Rk: φ82×1 L=8.4m	Rk: φ75×1 L=50.2m	

工事名	国道171号幸電線共同溝PF1事業		
図面名	電線共同溝平面図(3)		
作成年月日	令和6年8月20日		
縮尺	1:250	図面番号	121葉之内 4
会社名			
事業者名	近畿地方整備局 大阪国道事務所		

電線共同溝平面図(4) S=1:250

大阪府警	Rk		P13 Rk: φ82×1 L=14.5m	P14 Rk: φ75×1 L=47.1m	Rk: φ82×1 L=21.8m		Rk: φ75×1 L=31.3m		Rk: φ75×1 L=30.9m		P15 Rk: φ82×1 L=6.1m
道路照明	L		L: φ50×1 L=17.3m	L: φ50×1 L=18.9m	L: φ50×1 L=47.1m		L: φ50×1 L=31.3m		L: φ50×1 L=30.9m		L: φ50×1 L=7.7m
道路管理者	R	RT107 RT樹3型		R: φ75×1 L=47.1m	RT108 RT樹3型		R: φ75×1 L=31.3m		R: φ75×1 L=30.9m		RT110 RT樹3型
ジェイコムウエスト	J			J: φ75×1 L=47.1m			J: φ75×1 L=31.3m		J: φ75×1 L=30.9m		
西日本電信電話	T			T: φ150×1 L=47.1m			T: φ150×1 L=31.3m		T: φ150×1 L=30.9m		
オページ	O						O: φ100×1 L=97.1m				
関西電力送配電	E	E109 接続樹2-1型	E: φ100×2 L=17.9m	E110 接続樹5型	E: φ100×2 L=35.7m	E111 接続樹1型	E: φ100×2 L=30.3m	E112 接続樹1型	E: φ100×3 L=28.9m	E113 接続樹5型	E: φ100×3 L=11.4m



【凡例(樹)】

記号	樹型式	内空寸法(W×L×H)
□	E樹1型	950×1900×1100
□	E樹2型	950×3000×1100
□	E樹5型	1000×3000×1800
□	E樹7型(抱込)	950×3000×1800
□	接続樹1型	950×1650×550
□	接続樹2型	630×2000×1100
□	接続樹2-1型	630×2000×750
□	接続樹3型	500(800)×1200×800(120)
□	RT樹1型(歩道用)	1200×2200×1500
□	RT樹2型(車道用)	1200×2200×1500
□	RT樹3型(細型)	950×3000×1500
□	RT樹4型(抱込)	1400×3000×1500
□	RT樹5型(割込)	1400×3000×1500
□	信号HH(歩道用)	500×500×550
□	照明HH(歩道用)	500×500×550
□	照明HH(車道用)	600×600×630

【凡例(地下埋設物)】

記号	地下埋設物	線種
E	関西電力送配電	---
T	NTT	---
G	大阪ガス	---
W	上水道	---
S	下水道(汚水)	---
雨	下水道(雨水)	---
工水	工業用水	---
JB	情報ボックス	---

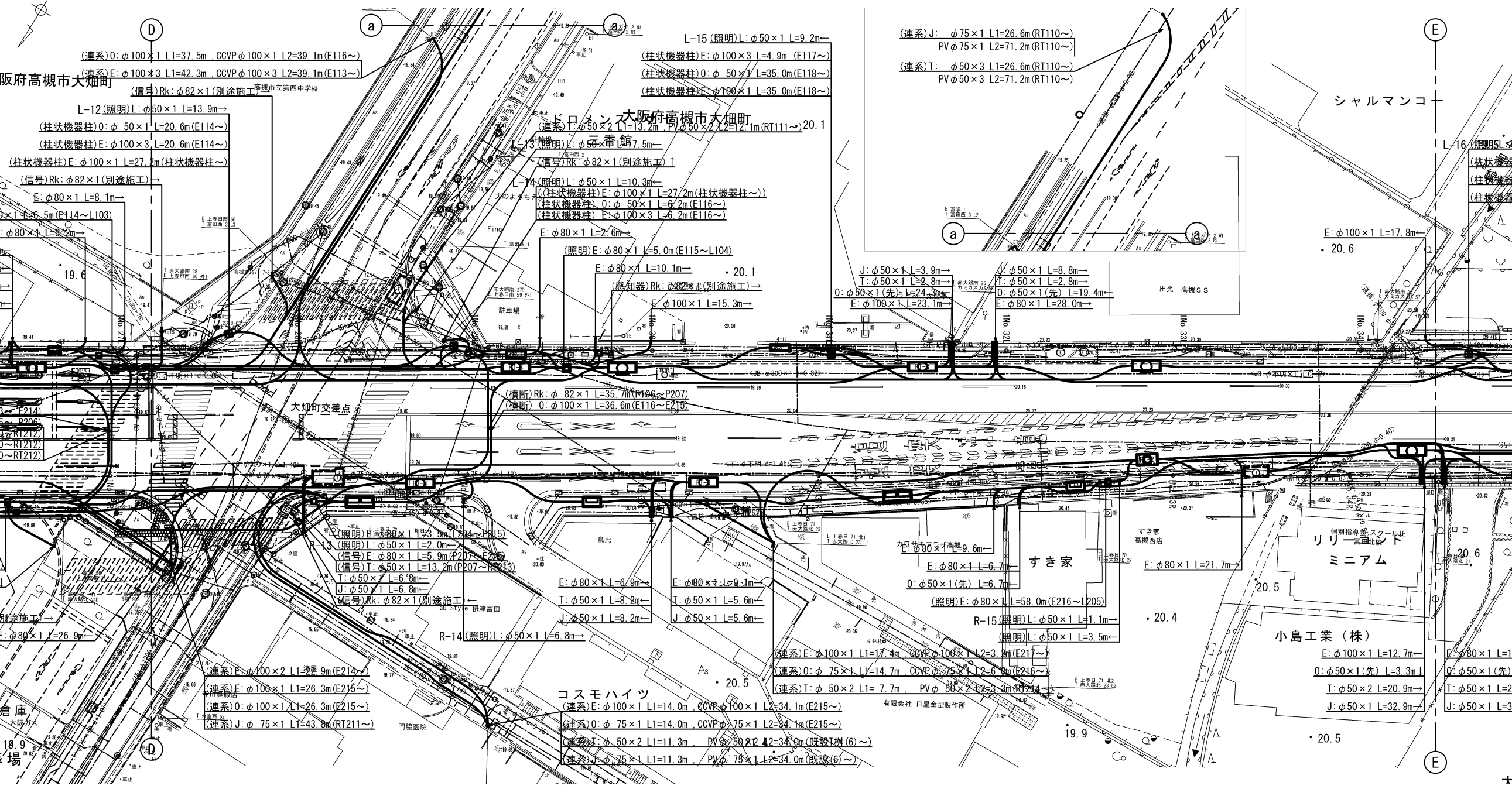
連系延長について
 L1=〇〇m ... 連系管路延長
 L2=〇〇m ... 連系設備延長

関西電力送配電	E	E: φ100×2 L=38.4m	E211 接続樹2-1型	E: φ100×3 L=14.2m	E212 接続樹2型	E: φ100×5, φ75×1 L=45.9m	E213 接続樹1型	E: φ100×5, φ75×1 L=21.7m	E214 接続樹2型	E: φ100×5, φ75×1 L=41.2m
オページ	O	O: φ75×2 L=54.6m				O: φ75×2 L=45.9m		O: φ75×2 L=21.7m		O: φ75×2 L=41.2m
既存ストック		(φ75×5 L=110.0m)				φ75×5 L=120.9m				
西日本電信電話	T	[既存ストック]T: φ75×4	既設T樹(5)			[既存ストック]T: φ75×4	RT21 RT樹5型			[既存ストック]T: φ75×4
ジェイコムウエスト	J	[既存ストック]J: φ75×1				[既存ストック]J: φ75×1				[既存ストック]J: φ75×1
道路管理者	R	R: φ75×1 L=39.6m				R: φ75×1 L=31.0m		R: φ75×1 L=30.2m		R: φ75×1 L=51.9m
道路照明	L	L: φ50×1 L=39.6m	RT208 RT樹2型	L: φ50×1 L=13.9m	RT209 RT樹1型	L: φ50×1 L=31.0m	RT210 RT樹1型	L: φ50×1 L=30.2m	RT212 RT樹1型	L: φ50×1 L=51.9m
大阪府警	Rk	Rk: φ82×1 L=16.4m	P14 Rk: φ75×1 L=39.6m	P15 Rk: φ82×1 L=14.6m		Rk: φ75×1 L=31.0m		Rk: φ75×1 L=30.2m		Rk: φ75×1 L=51.9m

工事名	国道171号幸電線共同溝PF1事業
図面名	電線共同溝平面図(4)
作成年月日	令和6年8月20日
縮尺	1:250 図面番号 121葉之内 5
会社名	
事業者名	近畿地方整備局 大阪国道事務所

電線共同溝平面図(5) S=1:250

大阪府警	Rk	Rk: φ82×1 L=42.3m Rk: φ75×1 L=51.8m	P116	P117 Rk: φ82×1 L=9.0m	Rk: φ75×1 L=43.4m		Rk: φ75×1 L=66.1m
道路照明	L	L: φ50×1 L=51.8m		L14 L: φ50×1 L=3.9m	L: φ50×1 L=43.4m		L: φ50×1 L=66.1m
道路管理者	R	R: φ75×1 L=51.8m	RT111 RT樹3型		R: φ75×1 L=43.4m		R: φ75×1 L=66.1m
ジェイコムウエスト	J	J: φ75×1 L=51.8m			J: φ75×1 L=43.4m		J: φ75×1 L=66.1m
西日本電信電話	T	T: φ150×1 L=51.8m			T: φ150×1 L=43.4m		T: φ150×1 L=66.1m
オプテージ	O	O: φ100×1 L=74.9m			O: φ100×1 L=56.8m		O: φ100×1 L=56.1m
関西電力送配電	E	E: φ100×1, φ75×1 L=74.9m E: φ100×2 L=51.1m	E114 接続樹2-1型	E116 樹5型	E: φ100×1, φ75×1 L=56.8m E: φ100×2 L=40.0m	E118 樹5型	E: φ100×1, φ75×1 L=56.1m E: φ100×2 L=47.7m



【凡例(樹)】

記号	樹型式	内空寸法(W×L×H)
□	E樹1型	950×1900×1100
□	E樹2型	950×3000×1100
□	E樹5型	1000×3000×1800
□	E樹7型(抱込)	950×3000×1800
□	接続樹1型	950×1650×550
□	接続樹2型	630×2000×1100
□	接続樹2-1型	630×2000×750
□	接続樹3型	500(800)×1200×800(120)
□	RT樹1型(歩道用)	1200×2200×1500
□	RT樹2型(車道用)	1200×2200×1500
□	RT樹3型(細型)	950×3000×1500
□	RT樹4型(抱込)	1400×3000×1500
□	RT樹5型(割込)	1400×3000×1500
□	信号HH(歩道用)	500×500×550
□	照明HH(歩道用)	500×500×550
□	照明HH(車道用)	600×600×630

【凡例(地下埋設物)】

記号	地下埋設物	線種
---	関西電力送配電	E
---	NTT	T
---	大阪ガス	G
---	上水道	W
---	下水道(汚水)	S
---	下水道(雨水)	雨
---	工業用水	工水
---	情報ボックス	JB

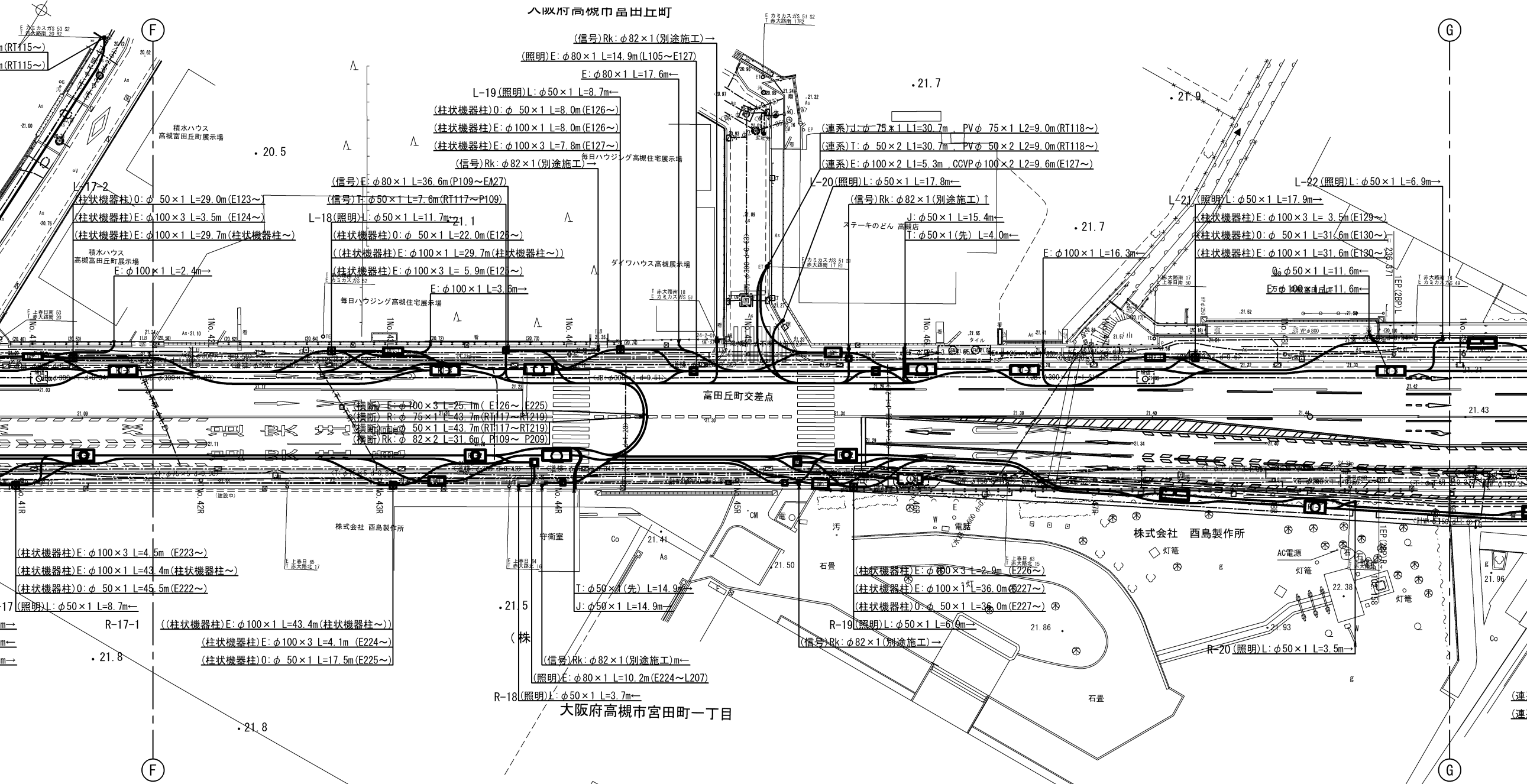
連系延長について
 L1=〇〇m ... 連系管路延長
 L2=〇〇m ... 連系設備延長

関西電力送配電	E	5, φ75×1 L=41.2m	E215 樹2型	E: φ100×5, φ75×1 L=24.8m	E216 樹1型	E: φ100×5, φ75×1 L=32.1m	E217 樹2型	E: φ100×5, φ75×1 L=17.7m	E218 樹1型	E: φ100×5, φ75×1 L=36.3m	E219 樹5型	E: φ100×3 L=10.6m 接続
オプテージ	O	75×2 L=41.2m		O: φ75×2 L=24.8m		O: φ75×2 L=32.1m		O: φ75×2 L=17.7m		O: φ75×2 L=36.3m		
既存ストック				φ75×3 L=100.7m								
西日本電信電話	T		既設T樹(6)	T: φ75×1 L=7.2m		T: φ75×1 L=29.1m		T: φ75×1 L=47.7m		T: φ75×1 L=10.3m		T: φ75×1 L=...
ジェイコムウエスト	J			J: φ75×1 L=7.2m		J: φ75×1 L=29.1m		J: φ75×1 L=47.7m		J: φ75×1 L=64.4m		
道路管理者	R	R: φ75×1 L=51.9m	RT213 RT樹3型	R: φ75×1 L=29.1m		R: φ75×1 L=29.1m		R: φ75×1 L=47.7m		R: φ75×1 L=64.4m		
道路照明	L	L: φ50×1 L=51.9m	L14 L: φ50×1 L=10.7m	L: φ50×1 L=29.1m		L: φ50×1 L=29.1m		L: φ50×1 L=47.7m		L: φ50×1 L=64.4m		
大阪府警	Rk	Rk: φ75×1 L=51.9m φ82×1 L=32.0m	P117 Rk: φ82×1 L=13.2m	Rk: φ75×1 L=29.1m		Rk: φ75×1 L=29.1m		Rk: φ75×1 L=47.7m		Rk: φ75×1 L=64.4m		

工事名	国道171号幸電線共同溝PF1事業	
図面名	電線共同溝平面図(5)	
作成年月日	令和6年8月20日	
縮尺	1:250	図面番号 121葉之内 6
会社名		
事業者名	近畿地方整備局 大阪国道事務所	

電線共同溝平面図(7) S=1:250

大阪府警	Rk	Rk: φ75×1 L=33.4m	P19 Rk: φ82×1 L=7.6m	P10 Rk: φ82×1 L=43.3m Rk: φ75×1 L=62.1m	Rk: φ75×1 L=38.0m
道路照明	L	L: φ50×1 L=33.4m	L: φ50×1 L=26.5m	L: φ50×1 L=62.1m L: φ50×1 L=15.3m	L: φ50×1 L=38.0m
道路管理者	R	R: φ75×1 L=33.4m	RT117 RT樹3型	R: φ75×1 L=62.1m	RT118 RT樹3型
ジェイコムウエスト	J	J: φ75×1 L=33.4m		J: φ75×1 L=62.1m	J: φ75×1 L=38.0m
西日本電信電話	T	T: φ150×1 L=33.4m		T: φ150×1 L=62.1m	T: φ150×1 L=38.0m
オプテージ	O	(O: φ100×1 L=79.7m)		O: φ100×1 L=39.8m	O: φ100×1 L=61.1m
関西電力送配電	E	(E: φ100×1, φ75×1 L=79.7m)	E126 E樹5型	E: φ100×1, φ75×1 L=39.8m	E128 E樹5型
		E: φ100×2 L=39.3m	E124 接続樹2-1型	E: φ100×3 L=14.1m	E129 接続樹2-1型
				E: φ100×4 L=31.0m	E: φ100×2 L=35.1m
				E: φ100×3 L=8.0m	
				E: φ100×3 L=24.7m	E: φ100×1 L=61.1m
					E130 E樹2型



【凡例(樹)】

記号	樹型式	内空寸法(W×L×H)
□	E樹1型	950×1900×1100
□	E樹2型	950×3000×1100
□	E樹5型	1000×3000×1800
□	E樹7型(抱込)	950×3000×1800
□	接続樹1型	950×1650×550
□	接続樹2型	630×2000×1100
□	接続樹2-1型	630×2000×750
□	接続樹3型	500(800)×1200×800(120)
□	RT樹1型(歩道用)	1200×2200×1500
□	RT樹2型(車道用)	1200×2200×1500
□	RT樹3型(細型)	950×3000×1500
□	RT樹4型(抱込)	1400×3000×1500
□	RT樹5型(割込)	1400×3000×1500
□	信号HH(歩道用)	500×500×550
□	照明HH(歩道用)	500×500×550
□	照明HH(車道用)	600×600×630

【凡例(地下埋設物)】

関西電力送配電	E	---
NTT	T	---
大阪ガス	G	---
上水道	W	---
下水道(汚水)	S	---
下水道(雨水)	雨	---
工業用水	工水	---
情報ボックス	JB	---

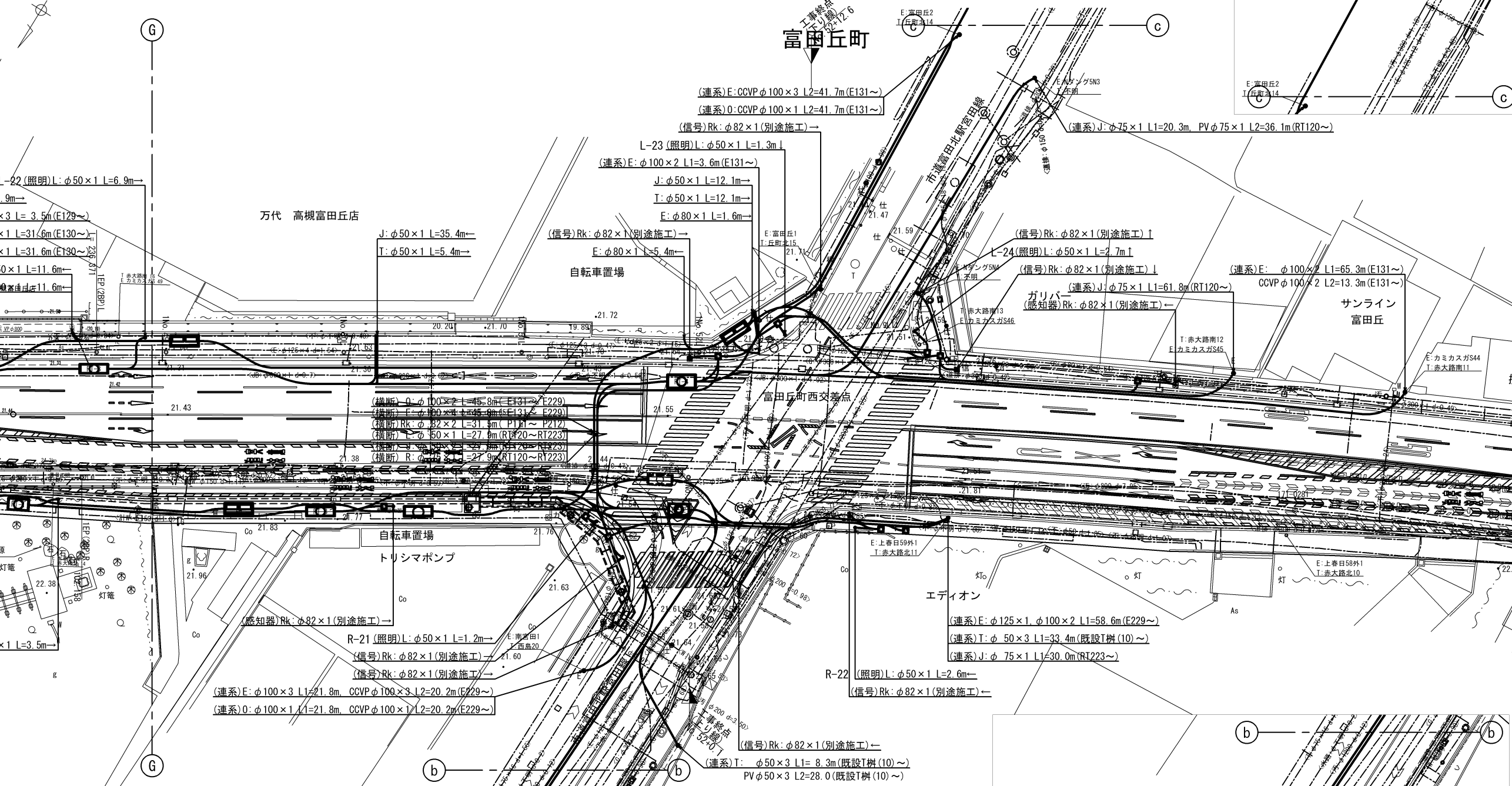
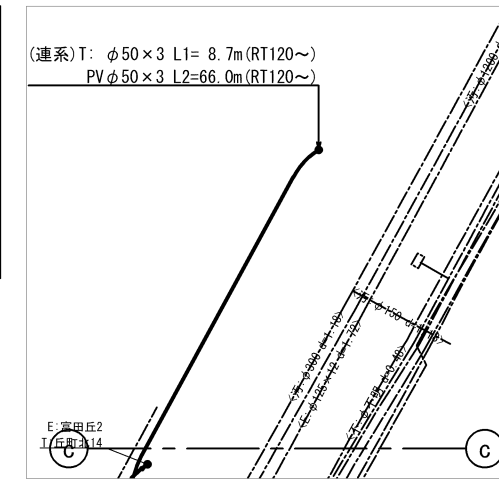
連系延長について
 L1=〇〇m ... 連系管路延長
 L2=〇〇m ... 連系設備延長

関西電力送配電	E	E: φ100×2 L=51.7m	E224 接続樹1型	E: φ100×3 L=11.7m	E: φ100×3 L=27.7m
オプテージ	O	φ75×2 L=104.1m	E225 E樹5型	E: φ100×2, φ75×1 L=67.1m	E: φ100×2 L=38.7m
既存ストック		(φ75×3 L=124.3m)			φ75×3 L=117.4m
西日本電信電話	T	([既存ストック]T: φ75×3)	既設T料 (9)		[既存ストック]T: φ75×3
ジェイコムウエスト	J	T: φ75×1 L=41.6m		T: φ75×1 L=46.7m	T: φ75×1 L=43.1m
道路管理者	R	J: φ75×1 L=41.6m	RT219 RT樹2型	R: φ75×1 L=39.5m	J: φ75×1 L=51.1m
道路照明	L	R: φ75×1 L=41.6m	RT220 RT樹2型	R: φ75×1 L=39.5m	R: φ75×1 L=51.1m
大阪府警	Rk	L: φ50×1 L=41.6m		L: φ50×1 L=39.5m	L: φ50×1 L=51.1m
		Rk: φ75×1 L=41.6m		Rk: φ82×1 L=6.8m	Rk: φ75×1 L=51.1m
				Rk: φ75×1 L=39.5m	
				Rk: φ82×1 L=25.4m	

工事名	国道171号幸電線共同溝PF1事業	
図面名	電線共同溝平面図(7)	
作成年月日	令和6年8月20日	
縮尺	1:250	図面番号 121葉之内 8
会社名		
事業者名	近畿地方整備局 大阪国道事務所	

電線共同溝平面図(8) S=1:250

大阪府警	Rk	Rk: φ75×1 L=63.4m	P1	Rk: φ82×1 L=27.8m	P2	Rk: φ82×1 L=24.9m	P3
道路照明	L	L: φ50×1 L=63.4m	L1	L: φ50×1 L=17.8m	L2		
道路管理者	R	R: φ75×1 L=63.4m	RT120				
ジェイコムウエスト	J	J: φ75×1 L=63.4m	RT樹4型				
西日本電信電話	T	T: φ150×1 L=63.4m					
オプテージ	O	O: φ100×1 L=60.5m					
関西電力送配電	E	E: φ100×4, φ75×1 L=60.5m	E130	E: φ100×5, φ75×1 L=8.0m	E131		
			樹2型	樹2型			



【凡例(樹)】

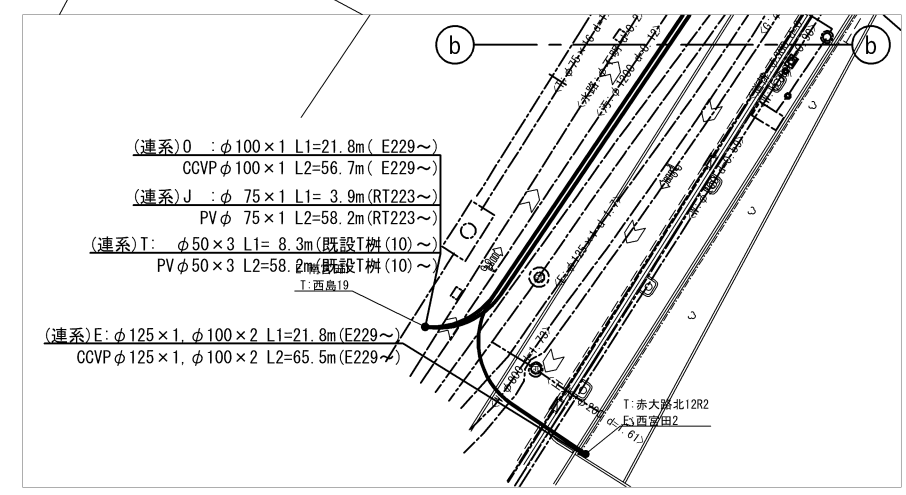
記号	樹型式	内空寸法(W×L×H)
□	E樹1型	950×1900×1100
□	E樹2型	950×3000×1100
□	E樹5型	1000×3000×1800
□	E樹7型(抱込)	950×3000×1800
□	接続樹1型	950×1650×550
□	接続樹2型	630×2000×1100
□	接続樹2-1型	630×2000×750
□	接続樹3型	500(800)×1200×800(120)
□	RT樹1型(歩道用)	1200×2200×1500
□	RT樹2型(車道用)	1200×2200×1500
□	RT樹3型(細道用)	950×3000×1500
□	RT樹4型(抱込)	1400×3000×1500
□	RT樹5型(割込)	1400×3000×1500
□	信号HH(歩道用)	500×500×550
□	照明HH(歩道用)	500×500×550
□	照明HH(車道用)	600×600×630

【凡例(地下埋設物)】

記号	地下埋設物
E	関西電力送配電
T	NTT
G	大阪ガス
W	上水道
S	下水道(汚水)
雨	下水道(雨水)
工水	工業用水
JB	情報ボックス

連系延長について
 L1=〇〇m … 連系管路延長
 L2=〇〇m … 連系設備延長

関西電力送配電	E	E228	E: φ100×5, φ75×1 L=17.4m	E229	E: φ100×5, φ75×1 L=29.2m
オプテージ	O		O: φ75×2 L=17.4m		O: φ75×2 L=29.2m
既存ストック			(φ75×3 L=117.4m)		
西日本電信電話	T		(〔既存ストック〕T: φ75×3)	既設T樹(10)	
			T: φ75×1 L=31.5m		T: φ75×1 L=35.9m
ジェイコムウエスト	J		J: φ75×1 L=31.5m		J: φ75×1 L=38.4m
道路管理者	R	RT222	R: φ75×1 L=31.5m	RT樹3型	R: φ75×1 L=38.4m
道路照明	L		L: φ50×1 L=31.5m		L: φ50×1 L=38.4m
大阪府警	Rk		Rk: φ75×1 L=31.5m		Rk: φ75×1 L=38.4m

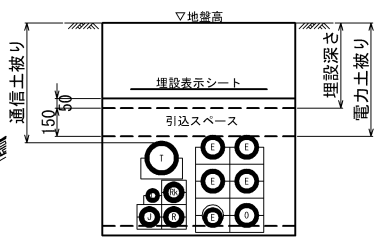
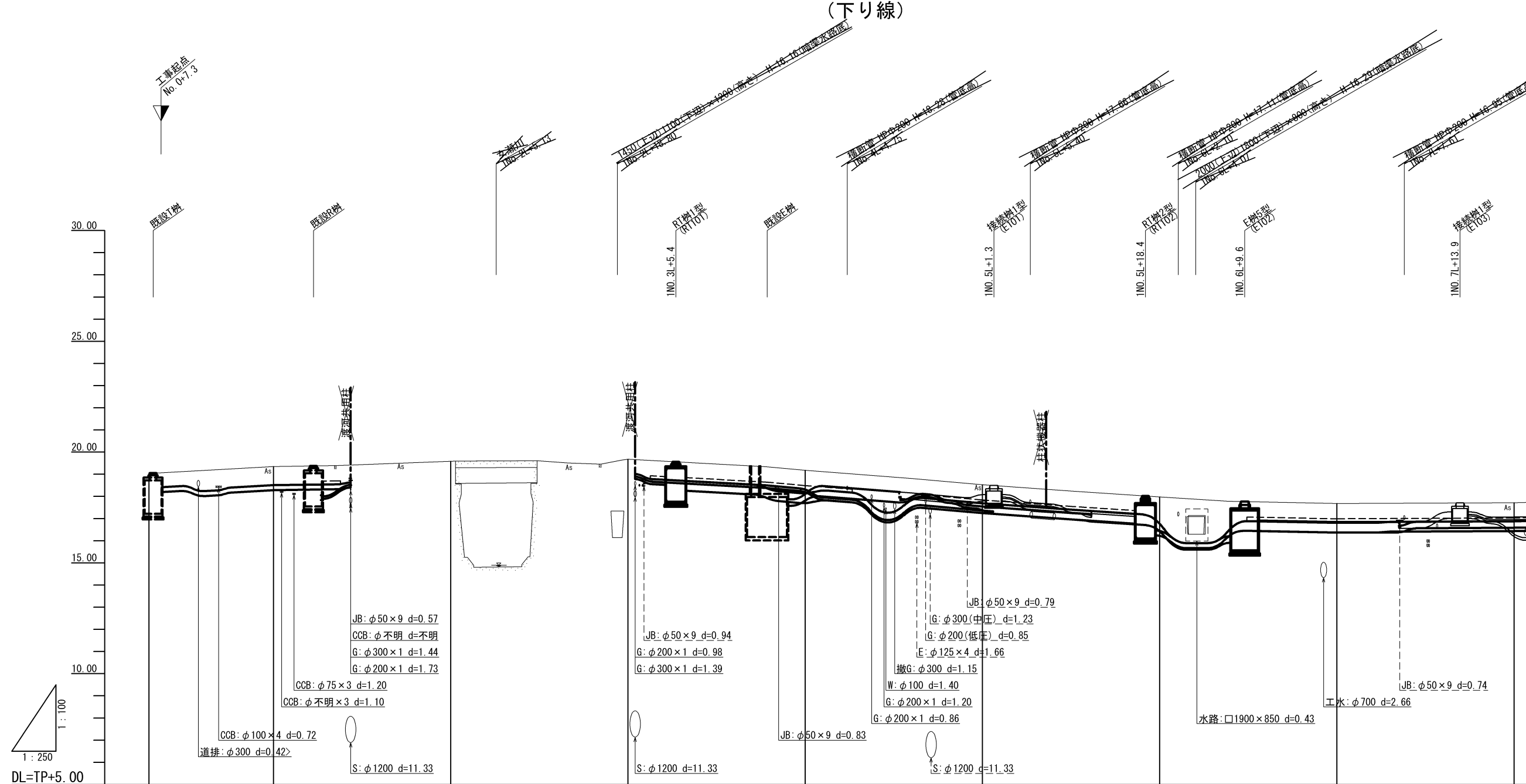


工事名	国道171号幸電線共同溝PF1事業		
図面名	電線共同溝平面図(8)		
作成年月日	令和6年8月20日		
縮尺	1:250	図面番号	121葉之内 9
会社名			
事業者名	近畿地方整備局 大阪国道事務所		

縦断図(1)

V=1:100
H=1:250

(下り線)



【凡例】

---	埋設深さ(土被り)
—	通信系管路
—	電力系管路

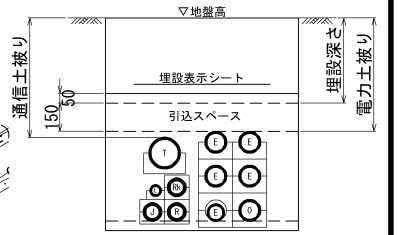
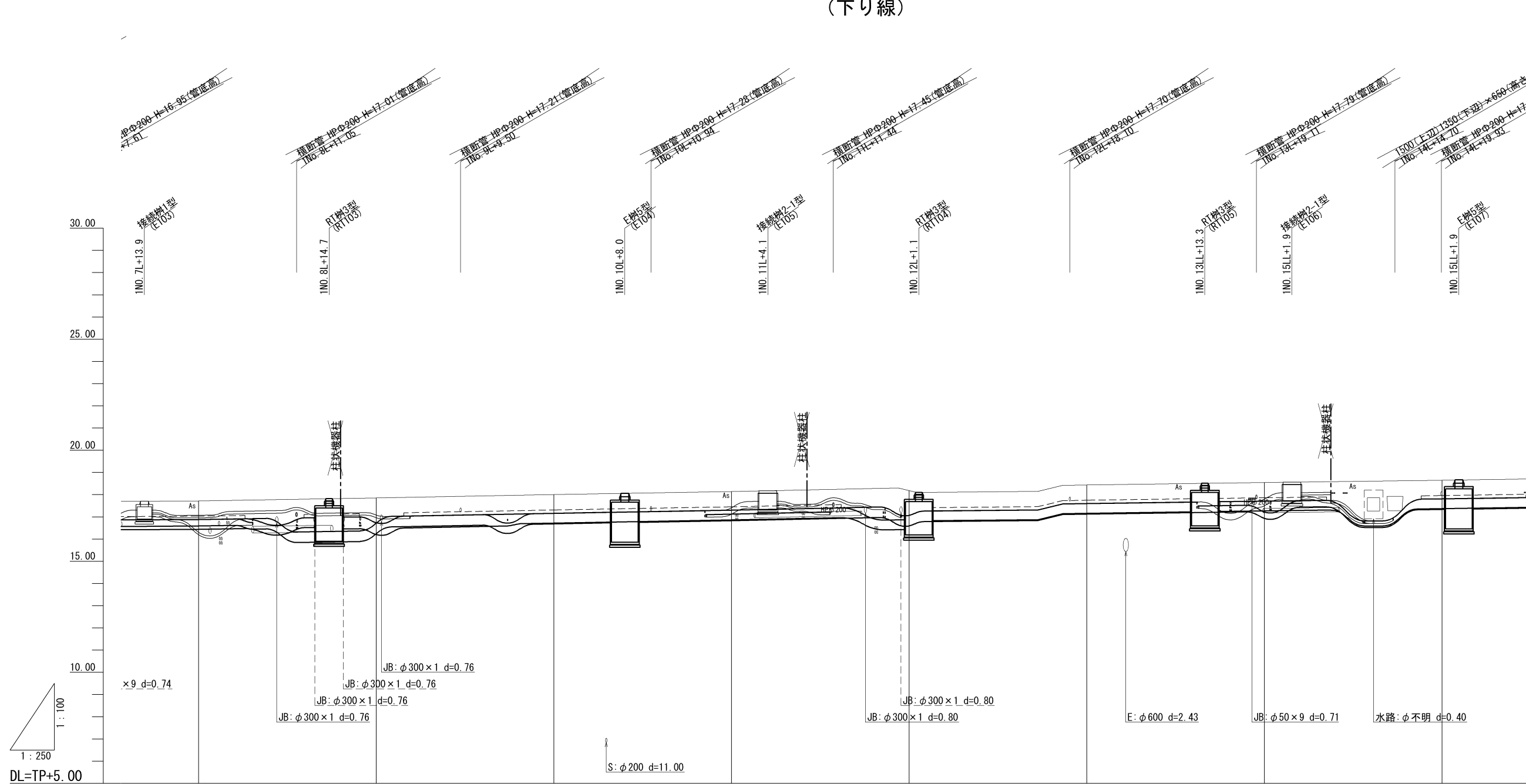
※実線の引出線は、通信本管と交差する地下埋設物を示す。
破線の引出線は、電力本管と交差する地下埋設物を示す。

地盤高		19.35	19.59	19.68	19.18	18.53	17.98	17.68	17.72
土被り	通信系	0.84			1.04	0.84	1.53	0.87	0.84
	電力系				1.07	0.99	1.20	0.84	0.84
計画高	通信系	18.28			17.70	17.25	16.23	16.37	16.44
	電力系				17.82	17.38	16.43	16.37	16.59
追加距離		20.000	40.000	60.000	80.000	100.000	120.000	140.000	160.000
単距離		14.058	20.000	20.000	20.000	20.000	20.000	20.000	20.000
測点		No. 1L	No. 2L	No. 3L	No. 4L	No. 5L	No. 6L	No. 7L	No. 8L

工事名	国道171号幸電線共同溝PF1事業		
図面名	縦断図(1)		
作成年月日	令和6年8月20日		
縮尺	V=1:100 H=1:250	図面番号	121葉之内 10
会社名			
事業者名	近畿地方整備局 大阪国道事務所		

縦断図(2) (下り線)

V=1:100
H=1:250



【凡例】

---	埋設深さ(土被り)
—	通信系管路
—	電力系管路

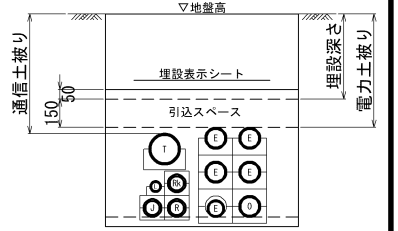
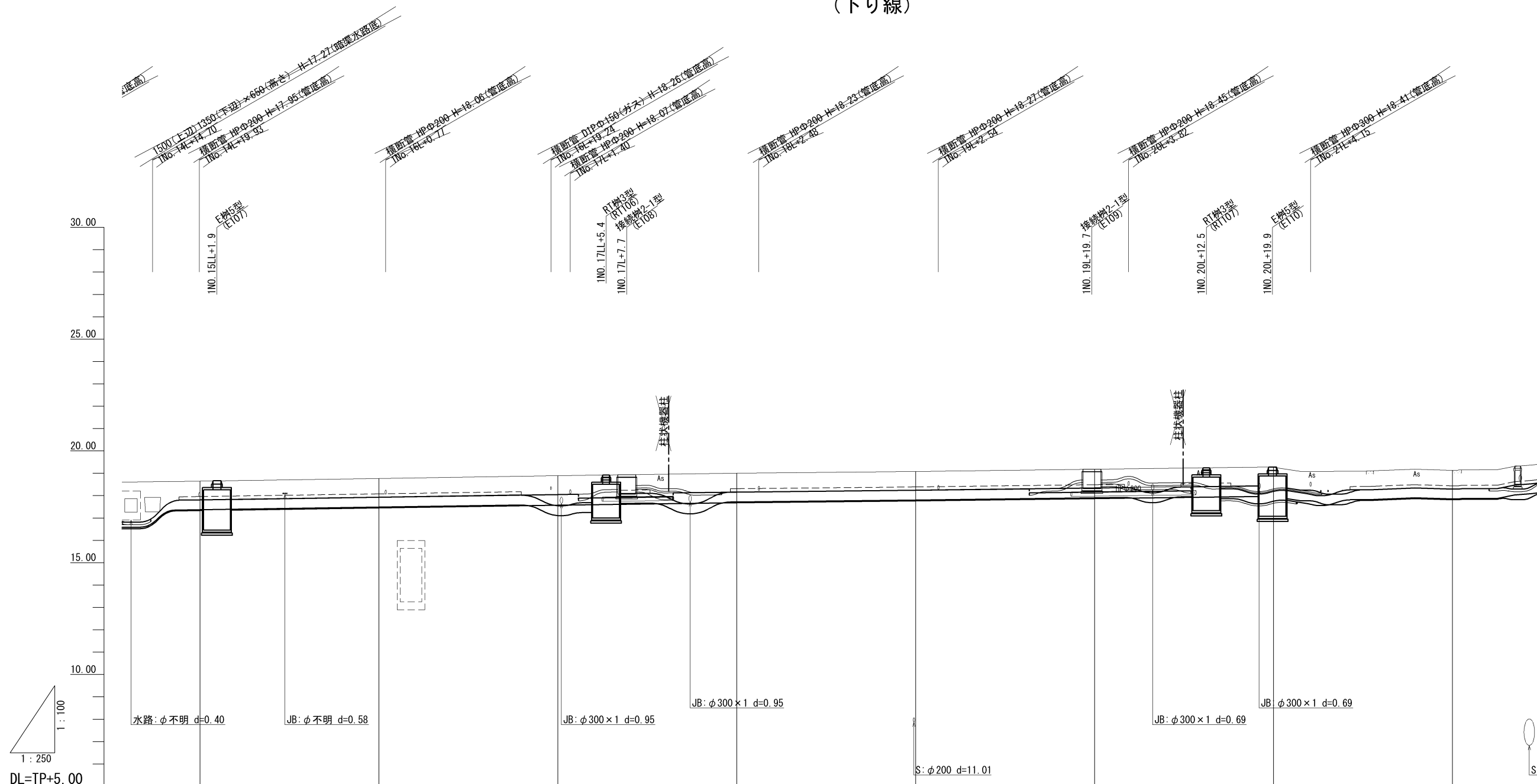
※実線の引出線は、通信本管と交差する地下埋設物を示す。
破線の引出線は、電力本管と交差する地下埋設物を示す。

DL=TP+5.00									
土被り	通信系	0.84	1.12	0.84	0.84	1.12	0.84	0.84	0.84
	電力系	0.84	1.14	0.84	1.02	1.12	0.84	1.33	0.84
計画高	通信系	16.44	16.19	16.72	16.86	17.16	17.27	17.37	17.37
	電力系	16.59	16.24	16.69	16.83	16.59	16.92	17.34	17.34
追加距離		160.000	180.000	200.000	220.000	240.000	260.000	280.000	300.000
単距離		20.000	20.000	20.000	20.000	20.000	20.000	20.000	20.000
測点		1No. 8L	1No. 9L	1No. 10L	1No. 11L	1No. 12L	1No. 13L	1No. 14L	1No. 15L

工事名	国道171号幸電線共同溝PF1事業		
図面名	縦断図(2)		
作成年月日	令和6年8月20日		
縮尺	V=1:100 H=1:250	図面番号	121葉之内 11
会社名			
事業者名	近畿地方整備局 大阪国道事務所		

縦断図(3) (下り線)

V=1:100
H=1:250



【凡例】

---	埋設深さ(土被り)
—	通信系管路
—	電力系管路

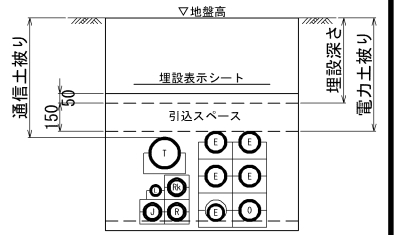
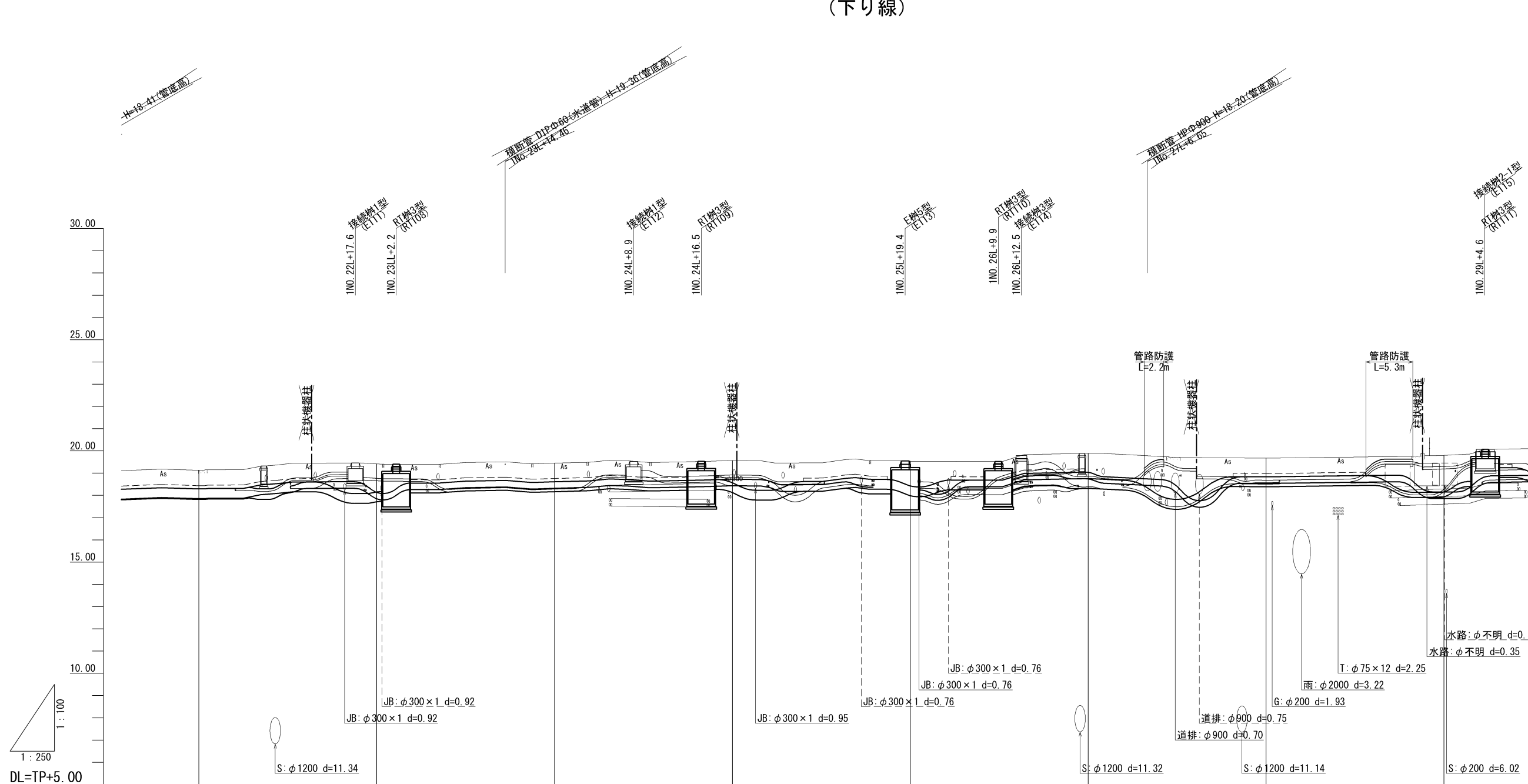
※実線の引出線は、通信本管と交差する地下埋設物を示す。
破線の引出線は、電力本管と交差する地下埋設物を示す。

地盤高	18.65	18.77	18.89	19.00	19.08	19.18	19.27	19.13
土被り	通信系	0.84	0.84	1.34	0.84	0.84	1.07	0.84
	電力系	0.84	0.84	0.84	0.84	0.84	1.02	0.84
計画高	通信系	17.37	17.49	17.11	17.72	17.80	17.76	17.85
	電力系	17.34	17.46	17.58	17.69	17.77	17.87	17.82
追加距離	300.000	320.000	340.000	360.000	380.000	400.000	420.000	440.000
単距離	20.000	20.000	20.000	20.000	20.000	20.000	20.000	20.000
測点	1No. 15L	1No. 16L	1No. 17L	1No. 18L	1No. 19L	1No. 20L	1No. 21L	1No. 22L

工事名	国道171号幸電線共同溝PF1事業		
図面名	縦断図(3)		
作成年月日	令和6年8月20日		
縮尺	V=1:100 H=1:250	図面番号	121葉之内 12
会社名			
事業者名	近畿地方整備局 大阪国道事務所		

縦断図(4) (下り線)

V=1:100
H=1:250



【凡例】

---	埋設深さ(土被り)
—	通信系管路
—	電力系管路

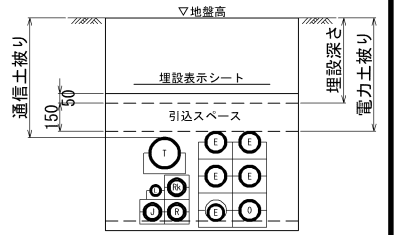
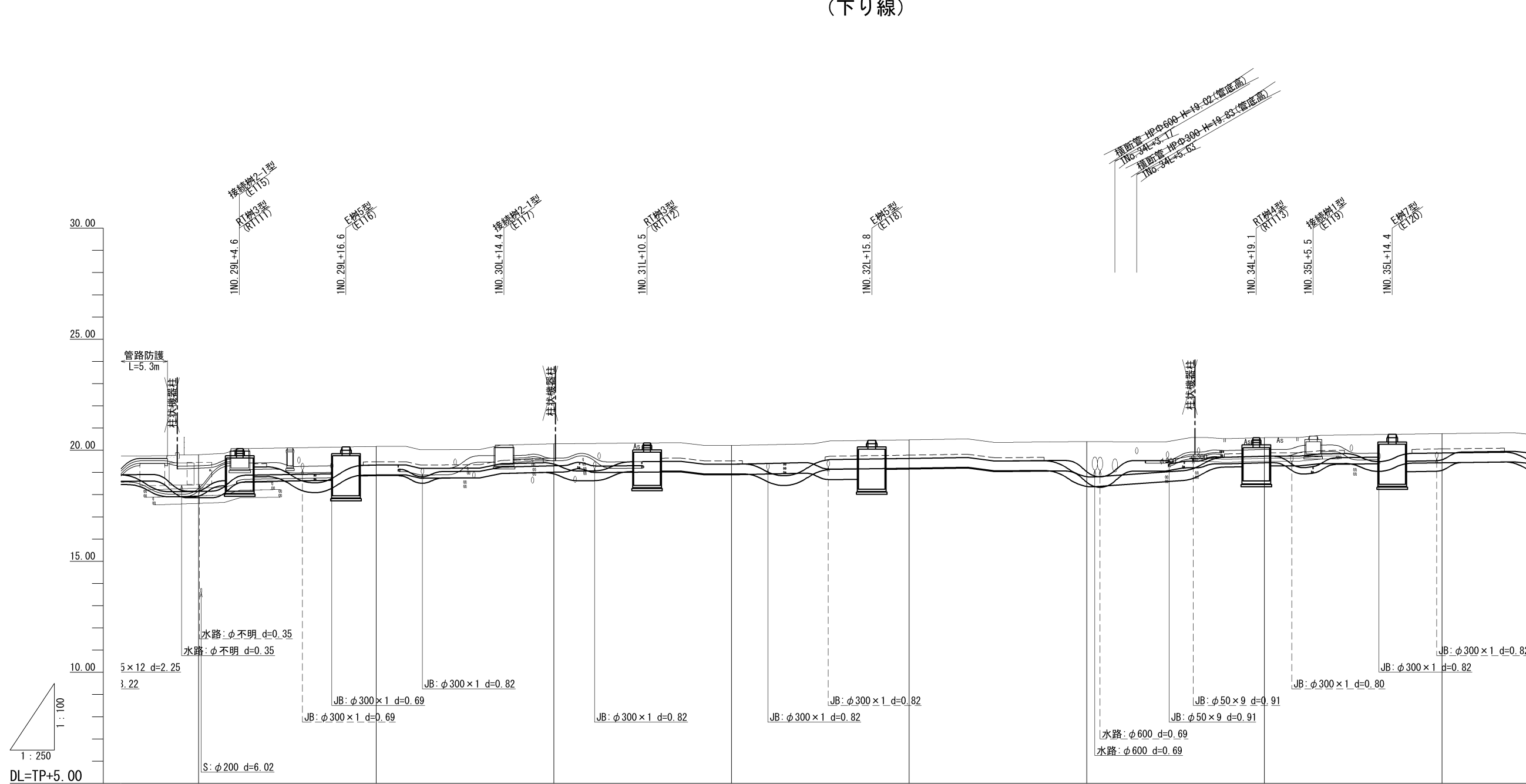
※実線の引出線は、通信本管と交差する地下埋設物を示す。
破線の引出線は、電力本管と交差する地下埋設物を示す。

地盤高	19.13	19.42	19.45	19.57	19.54	19.89	19.67	19.80
土被り	通信系	0.84	1.27	0.84	1.00	1.11	1.13	1.64
	電力系	0.84	1.28	0.84	0.84	0.85	0.84	1.65
計画高	通信系	17.85	17.71	18.17	18.13	17.99	18.32	17.93
	電力系	17.82	17.84	18.32	18.44	18.75	18.54	17.86
追加距離	440.000	460.000	480.000	500.000	520.000	540.000	560.000	580.000
単距離	20.000	20.000	20.000	20.000	20.000	20.000	20.000	20.000
測点	1No. 22L	1No. 23L	1No. 24L	1No. 25L	1No. 26L	1No. 27L	1No. 28L	1No. 29L

工事名	国道171号幸電線共同溝PF1事業		
図面名	縦断図(4)		
作成年月日	令和6年8月20日		
縮尺	V=1:100 H=1:250	図面番号	121葉之内 13
会社名			
事業者名	近畿地方整備局 大阪国道事務所		

縦断図(5) (下り線)

V=1:100
H=1:250



【凡例】

---	埋設深さ(土被り)
—	通信系管路
—	電力系管路

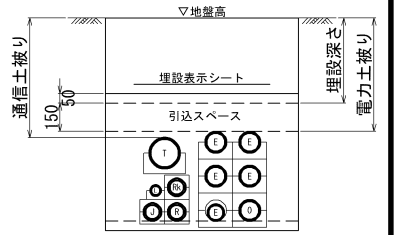
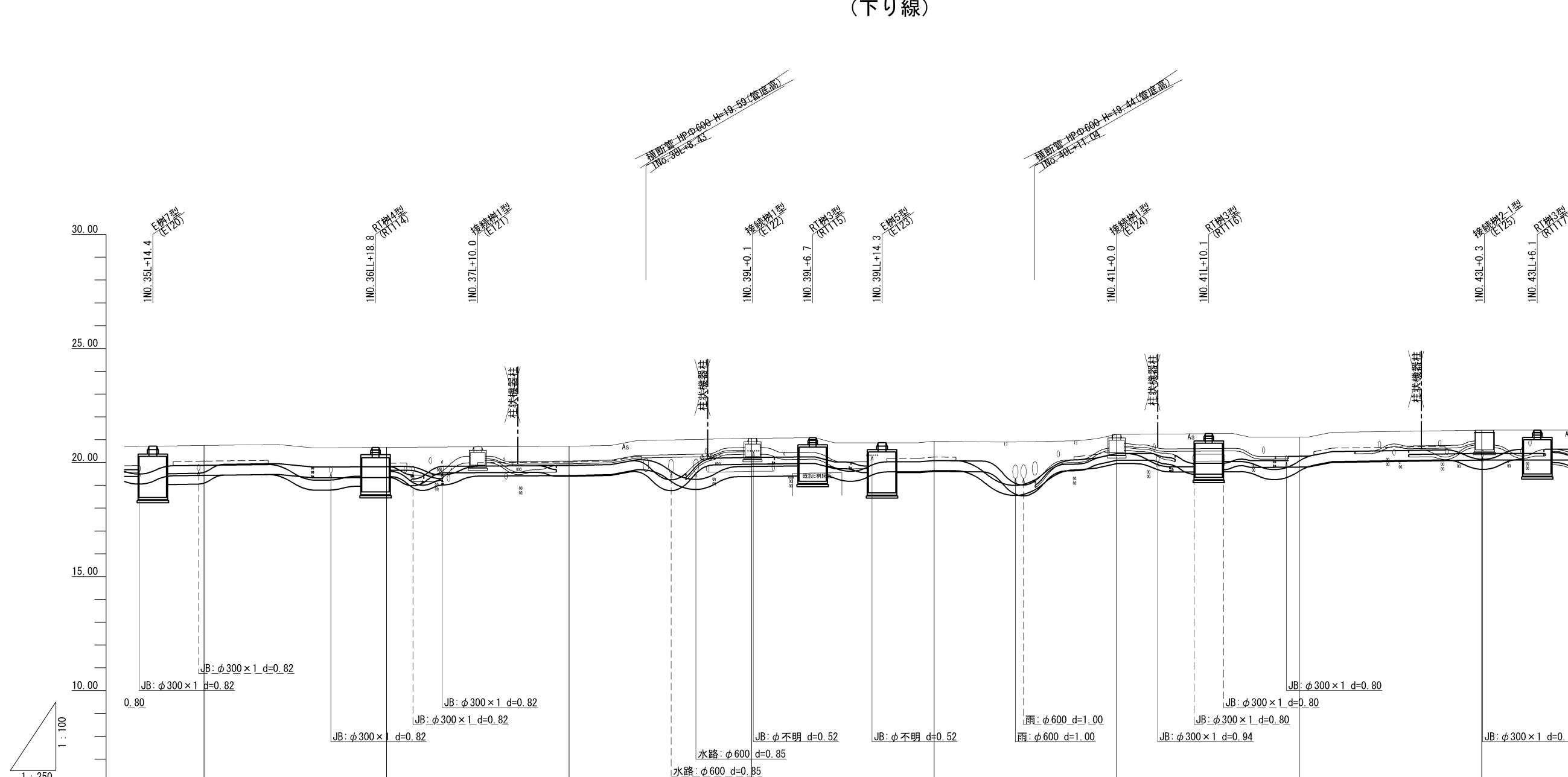
※実線の引出線は、通信本管と交差する地下埋設物を示す。
破線の引出線は、電力本管と交差する地下埋設物を示す。

地盤高	19.80	20.17	20.29	20.21	20.47	20.39	20.57	20.75
土被り	通信系	1.64	0.84	0.91	0.84	0.84	1.58	0.87
	電力系	1.65	0.84	0.99	0.84	0.84	0.84	1.18
計画高	通信系	17.93	18.89	18.94	18.93	19.19	18.37	19.44
	電力系	17.86	18.86	19.01	18.90	19.16	18.56	19.09
追加距離								
単距離	20.000	20.000	20.000	20.000	20.000	20.000	20.000	20.000
測点	1No. 29L	1No. 30L	1No. 31L	1No. 32L	1No. 33L	1No. 34L	1No. 35L	1No. 36L

工事名	国道171号幸電線共同溝PF1事業		
図面名	縦断図(5)		
作成年月日	令和6年8月20日		
縮尺	V=1:100 H=1:250	図面番号	121葉之内 14
会社名			
事業者名	近畿地方整備局 大阪国道事務所		

縦断図(6) (下り線)

V=1:100
H=1:250



【凡例】

---	埋設深さ(土被り)
—	通信系管路
—	電力系管路

※実線の引出線は、通信本管と交差する地下埋設物を示す。
破線の引出線は、電力本管と交差する地下埋設物を示す。

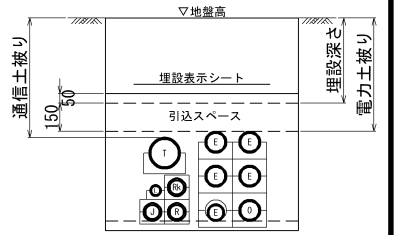
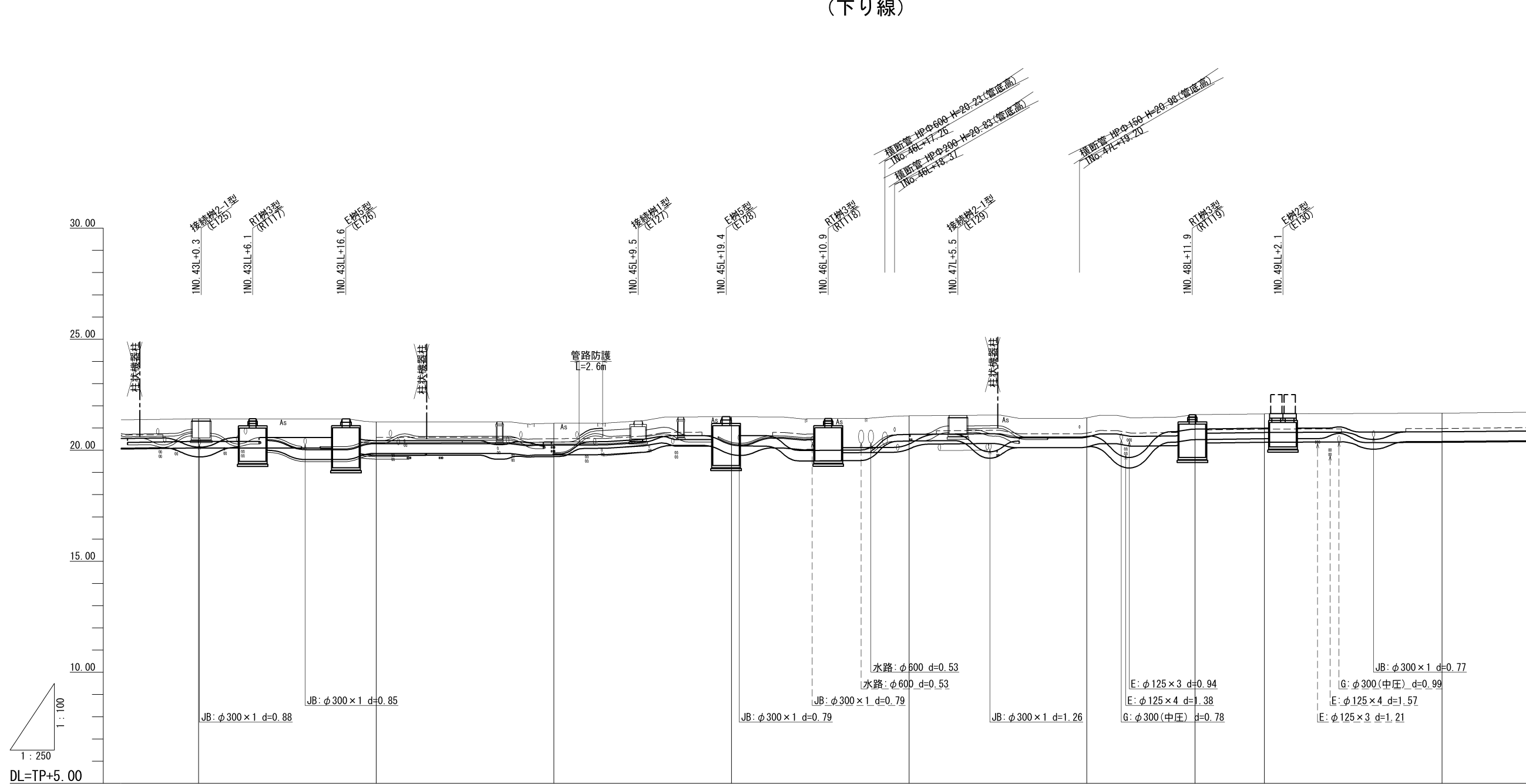
DL=TP+5.00

地盤高	20.75	20.66	20.71	21.06	20.93	21.23	21.11	21.42
土被り	通信系	0.87	-	0.84	1.23	0.84	1.05	1.28
	電力系	1.18	0.84	0.84	0.84	0.84	0.84	1.02
計画高	通信系	19.44	-	19.43	19.39	19.65	19.62	19.70
	電力系	19.09	19.35	19.40	19.93	19.62	19.80	20.11
追加距離	720.000	740.000	760.000	780.000	800.000	820.000	840.000	860.000
単距離	20.000	20.000	20.000	20.000	20.000	20.000	20.000	20.000
測点	1No. 36L	1No. 37L	1No. 38L	1No. 39L	1No. 40L	1No. 41L	1No. 42L	1No. 43L

工事名	国道171号幸電線共同溝PF1事業		
図面名	縦断図(6)		
作成年月日	令和6年8月20日		
縮尺	V=1:100 H=1:250	図面番号	121葉之内 15
会社名			
事業者名	近畿地方整備局 大阪国道事務所		

縦断図(7) (下り線)

V=1:100
H=1:250



【凡例】

---	埋設深さ(土被り)
—	通信系管路
—	電力系管路

※実線の引出線は、通信本管と交差する地下埋設物を示す。
破線の引出線は、電力本管と交差する地下埋設物を示す。

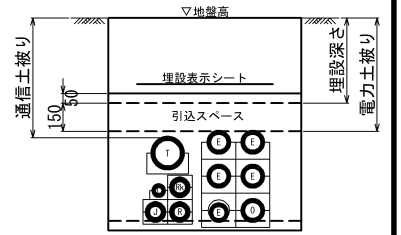
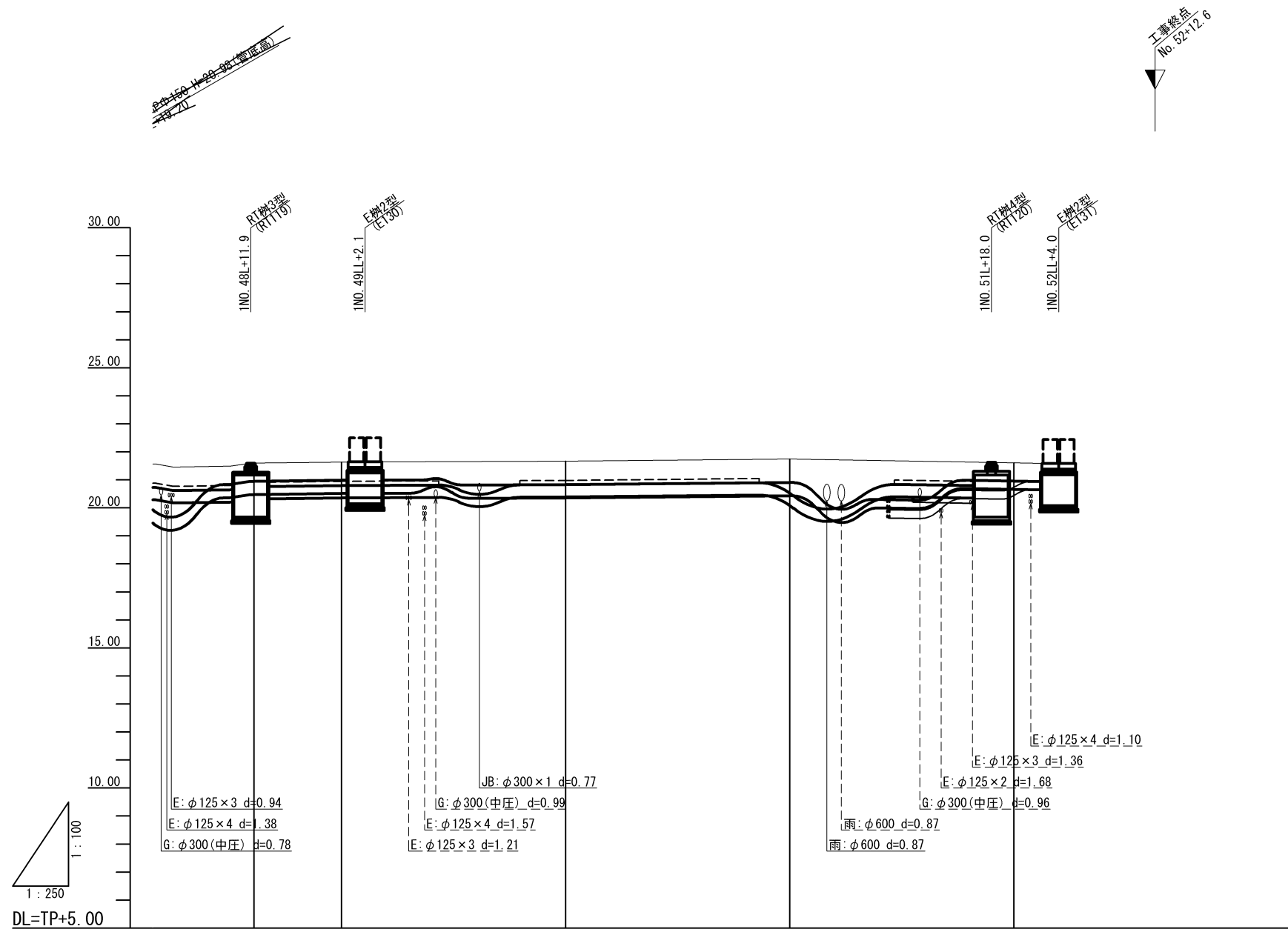
DL=TP+5.00

土被り	地盤高		計画高		追加距離	単距離	測点
	通信系	電力系	通信系	電力系			
通信系	21.42	21.27	19.70	19.85	860.000	20.000	1No. 43L
電力系	1.28	0.98	20.11	19.78	880.000	20.000	1No. 44L
通信系	21.21	21.21	19.79	19.72	900.000	20.000	1No. 45L
電力系	0.98	1.38	20.11	19.72	920.000	20.000	1No. 46L
通信系	21.55	21.55	20.05	20.42	940.000	20.000	1No. 47L
電力系	1.27	0.84	20.15	20.15	960.000	20.000	1No. 48L
通信系	21.60	21.64	20.36	20.52	972.191	7.809	1EP(2BP)L
電力系	0.87	0.65	20.15	20.48	980.000	20.000	1No. 49L
通信系	21.67	21.67	20.39	20.36	1000.000	20.000	1No. 50L
電力系	0.84	0.84	20.39	20.36			

工事名	国道171号幸電線共同溝PFI事業		
図面名	縦断図(7)		
作成年月日	令和6年8月20日		
縮尺	V=1:100 H=1:250	図面番号	121葉之内 16
会社名			
事業者名	近畿地方整備局 大阪国道事務所		

縦断図(8) (下り線)

V=1:100
H=1:250



【凡例】

---	埋設深さ(土被り)
—	通信系管路
—	電力系管路

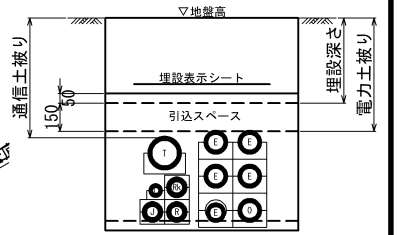
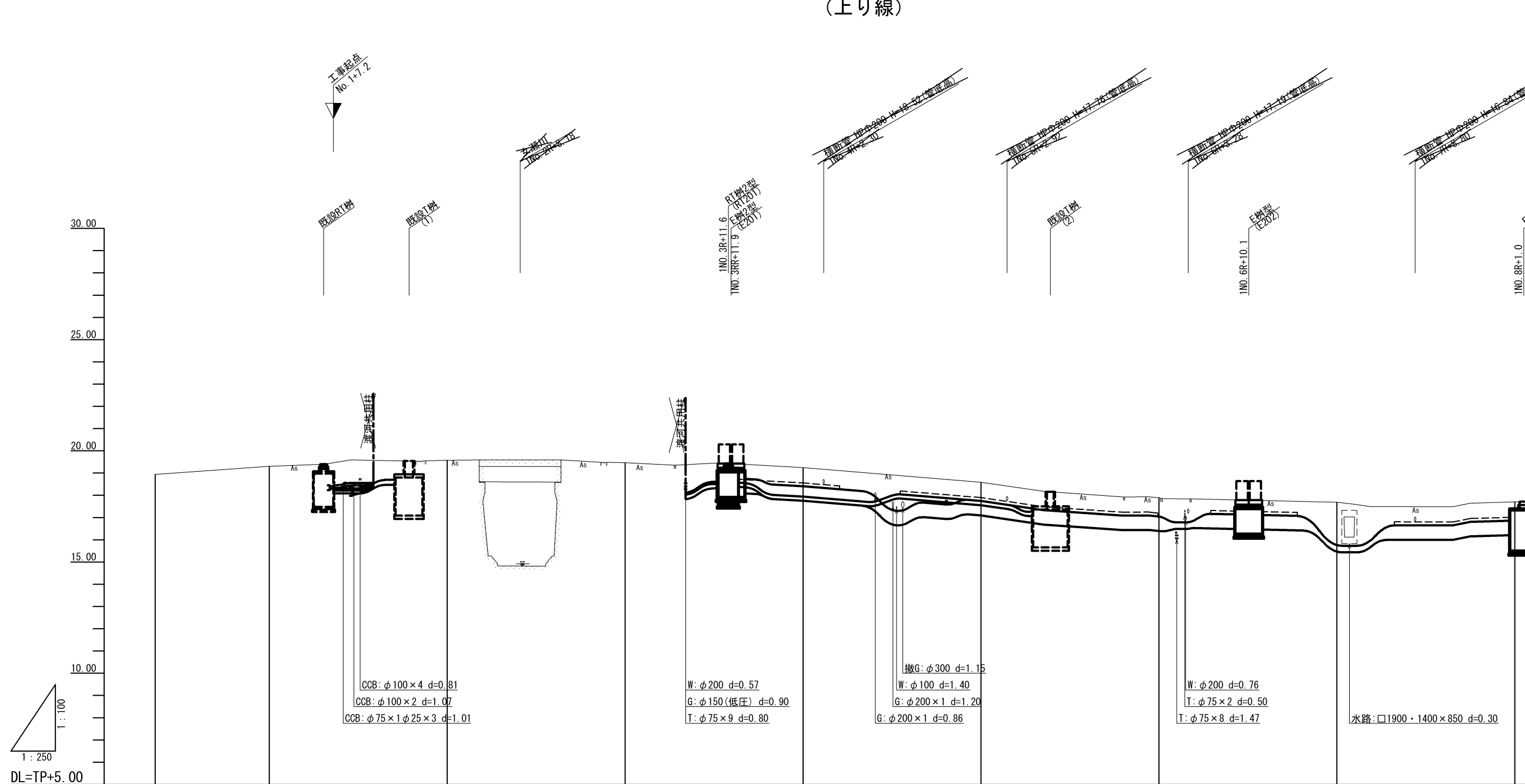
※実線の引出線は、通信本管と交差する地下埋設物を示す。
破線の引出線は、電力本管と交差する地下埋設物を示す。

地盤高	21.60	21.64	21.67	21.75	21.61
土被り	通信系	0.84	0.84	1.22	
	電力系	0.65	0.65	0.84	0.65
計画高	通信系	20.36	20.36	20.39	20.09
	電力系	20.48	20.52	20.36	20.44
追加距離	972.191	980.000	1000.000	1020.000	1040.000
単距離	12.191	7.809	20.000	20.000	20.000
測点	1EP(2BP)	1No. 49L	1No. 50L	1No. 51L	1No. 52L

工事名	国道171号幸電線共同溝PF1事業		
図面名	縦断図(8)		
作成年月日	令和6年8月20日		
縮尺	V=1:100 H=1:250	図面番号	121葉之内 17
会社名			
事業者名	近畿地方整備局 大阪国道事務所		

縦断図(9) (上り線)

V=1:100
H=1:250



- 【凡例】
- 埋設深さ(土被り)
 - 通信系管路
 - 電力系管路

※実線の引出線は、通信本管と交差する地下埋設物を示す。
破線の引出線は、電力本管と交差する地下埋設物を示す。

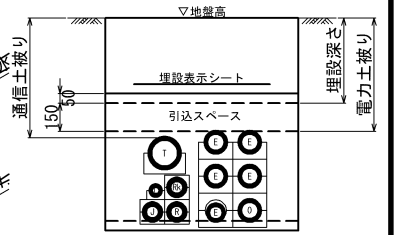
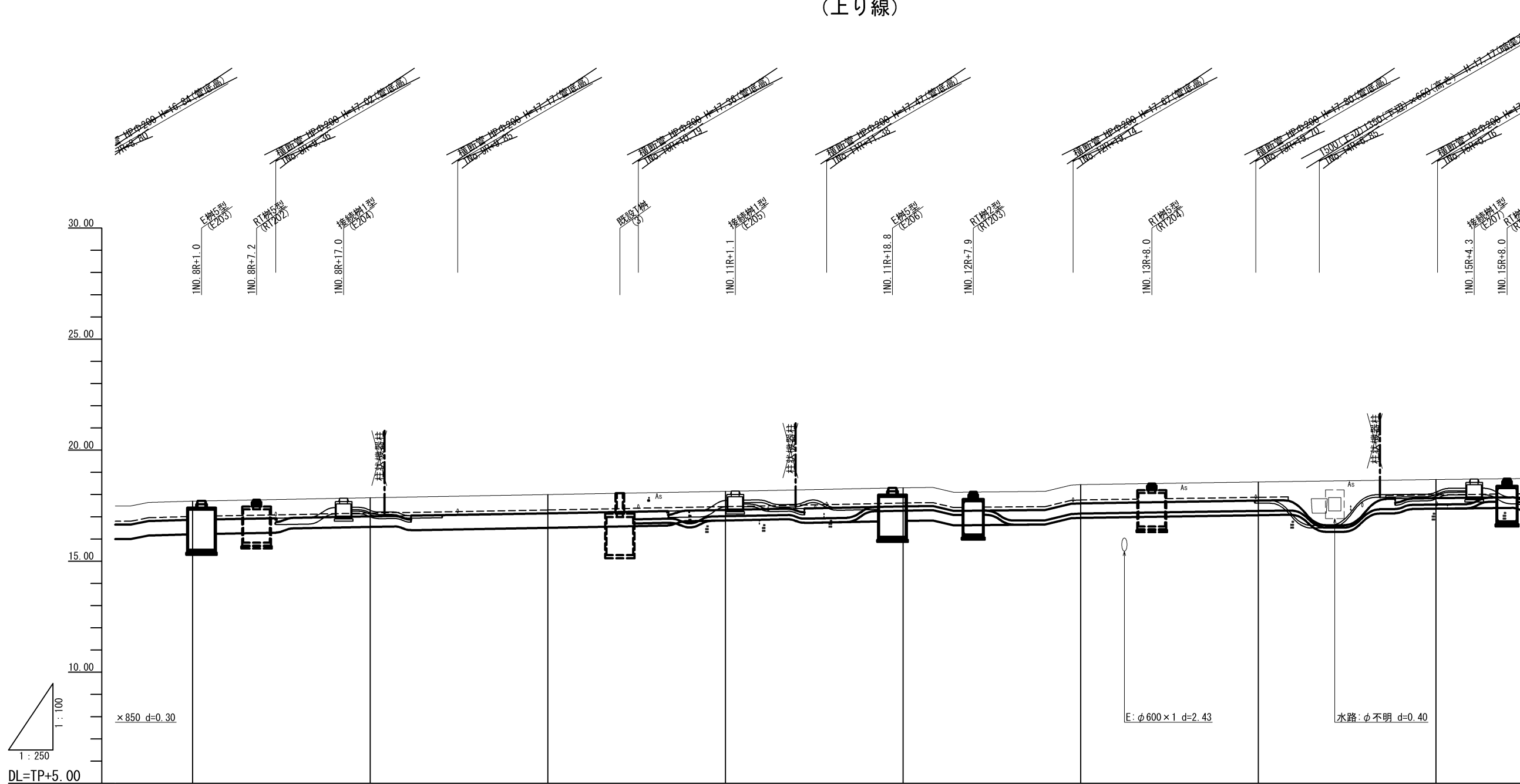
DL=TP+5.00

地盤高			19.58	19.47	19.25	18.59	17.89	17.69	17.71
土被り	通信系				1.30	0.84			
	電力系				0.84	0.84	0.84	1.93	
計画高	通信系				17.76	17.56			
	電力系				17.76	17.10	16.40	15.46	
追加距離			40.000	60.000	80.000	100.000	120.000	140.000	160.000
単距離			20.000	20.000	20.000	20.000	20.000	20.000	20.000
測点			1No. 2R	1No. 3R	1No. 4R	1No. 5R	1No. 6R	1No. 7R	1No. 8R

工事名	国道171号幸電線共同溝PF1事業		
図面名	縦断図(9)		
作成年月日	令和6年8月20日		
縮尺	V=1:100 H=1:250	図面番号	121葉之内 18
会社名			
事業者名	近畿地方整備局 大阪国道事務所		

縦断図(10) (上り線)

V=1:100
H=1:250



- 【凡例】
- 埋設深さ(土被り)
 - 通信系管路
 - 電力系管路

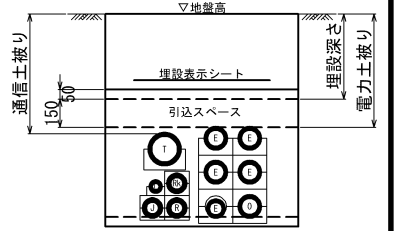
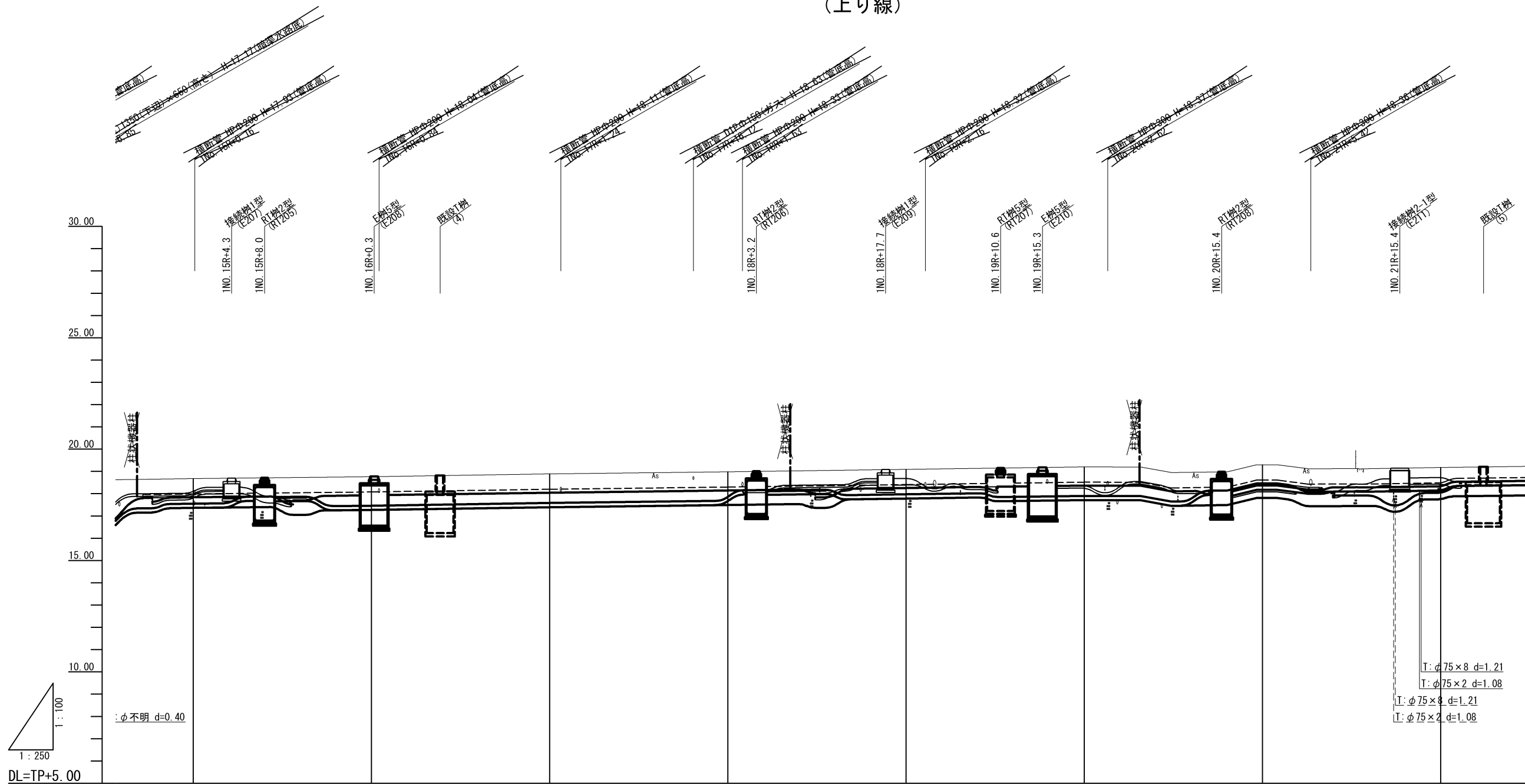
※実線の引出線は、通信本管と交差する地下埋設物を示す。
破線の引出線は、電力本管と交差する地下埋設物を示す。

地盤高	17.71	17.86	18.00	18.15	18.31	18.45	18.57	18.68
土被り	通信系			1.12	0.84	1.30	1.30	1.12
	電力系		0.84	0.84	0.84	0.84	0.84	0.84
計画高	通信系			16.84	17.28	16.96	17.08	17.37
	電力系		16.55	16.51	16.84	16.96	17.08	17.37
追加距離	160.000	180.000	200.000	220.000	240.000	260.000	280.000	300.000
単距離	20.000	20.000	20.000	20.000	20.000	20.000	20.000	20.000
測点	1No. 8R	1No. 9R	1No. 10R	1No. 11R	1No. 12R	1No. 13R	1No. 14R	1No. 15R

工事名	国道171号幸電線共同溝PF1事業		
図面名	縦断図(10)		
作成年月日	令和6年8月20日		
縮尺	V=1:100 H=1:250	図面番号	121葉之内 19
会社名			
事業者名	近畿地方整備局 大阪国道事務所		

縦断図(11) (上り線)

V=1:100
H=1:250



【凡例】

---	埋設深さ(土被り)
—	通信系管路
—	電力系管路

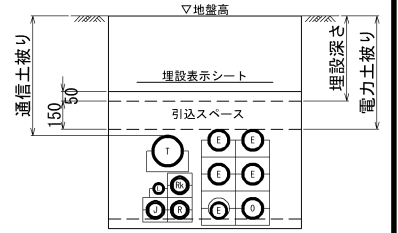
※実線の引出線は、通信本管と交差する地下埋設物を示す。
破線の引出線は、電力本管と交差する地下埋設物を示す。

地盤高	18.68	18.77	18.89	18.99	19.10	19.21	19.30	19.18
土被り	通信系	1.12	1.30	1.30	1.13	1.12	0.94	0.84
	電力系	0.84	-	0.84	0.84	0.84	0.84	1.13
計画高	通信系	17.37	17.28	17.40	17.67	17.79	18.17	18.15
	電力系	17.37	-	17.40	17.50	17.79	17.81	17.76
追加距離	300.000	320.000	340.000	360.000	380.000	400.000	420.000	440.000
単距離	20.000	20.000	20.000	20.000	20.000	20.000	20.000	20.000
測点	1No. 15R	1No. 16R	1No. 17R	1No. 18R	1No. 19R	1No. 20R	1No. 21R	1No. 22R

工事名	国道171号幸電線共同溝PFI事業		
図面名	縦断図(11)		
作成年月日	令和6年8月20日		
縮尺	V=1:100 H=1:250	図面番号	121葉之内 20
会社名			
事業者名	近畿地方整備局 大阪国道事務所		

縦断図(12) (上り線)

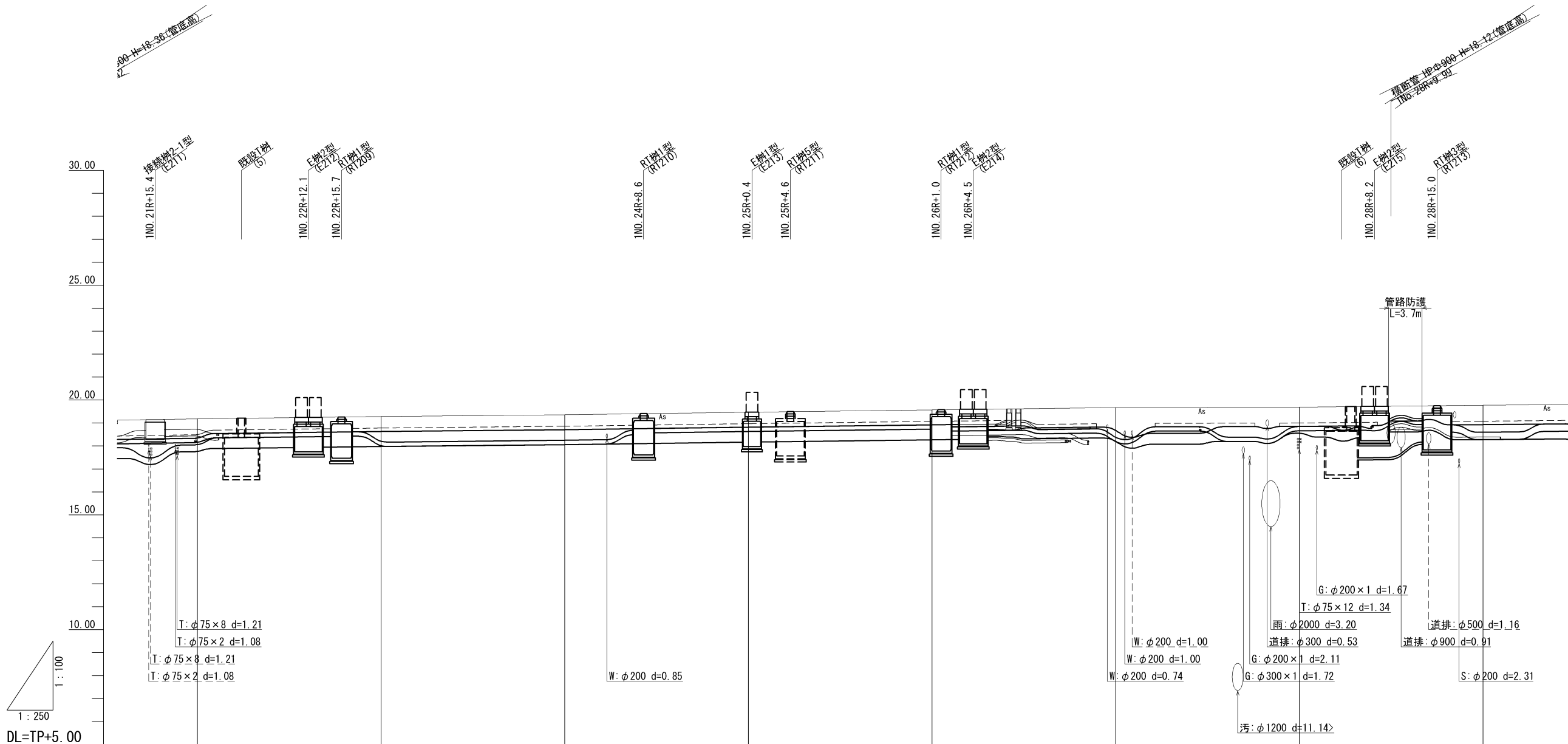
V=1:100
H=1:250



【凡例】

---	埋設深さ(土被り)
—	通信系管路
—	電力系管路

※実線の引出線は、通信本管と交差する地下埋設物を示す。
破線の引出線は、電力本管と交差する地下埋設物を示す。

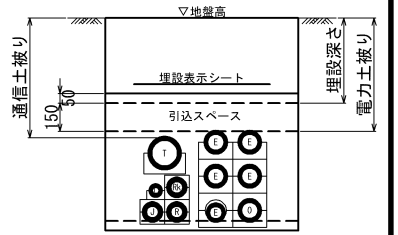
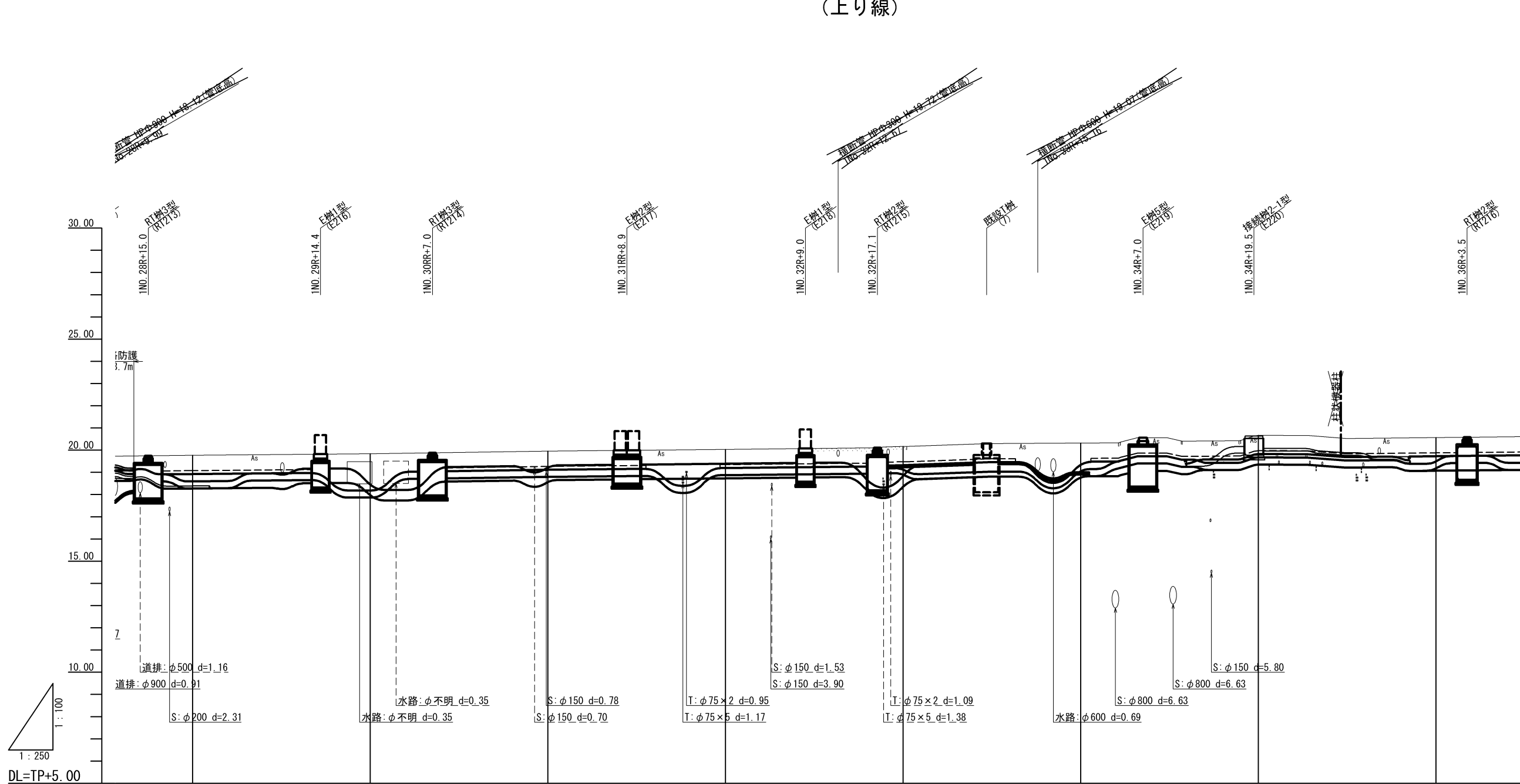


地盤高	19.18	19.28	19.36	19.47	19.57	19.67	19.69	19.77
土被り	通信系	0.84	1.08	1.11	0.65	1.30	0.84	1.17
	電力系	1.13	0.65	0.65	0.65	0.99	0.84	0.84
計画高	通信系	18.15	18.01	18.06	18.63	18.18	18.66	18.28
	電力系	17.76	17.98	18.06	18.27	18.21	18.56	18.28
追加距離	440.000	460.000	480.000	500.000	520.000	540.000	560.000	580.000
単距離	20.000	20.000	20.000	20.000	20.000	20.000	20.000	20.000
測点	1No. 22R	1No. 23R	1No. 24R	1No. 25R	1No. 26R	1No. 27R	1No. 28R	1No. 29R

工事名	国道171号幸電線共同溝PFI事業		
図面名	縦断図(12)		
作成年月日	令和6年8月20日		
縮尺	V=1:100 H=1:250	図面番号	121葉之内 21
会社名			
事業者名	近畿地方整備局 大阪国道事務所		

縦断図(13) (上り線)

V=1:100
H=1:250



【凡例】

---	埋設深さ(土被り)
—	通信系管路
—	電力系管路

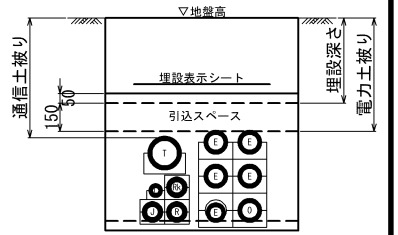
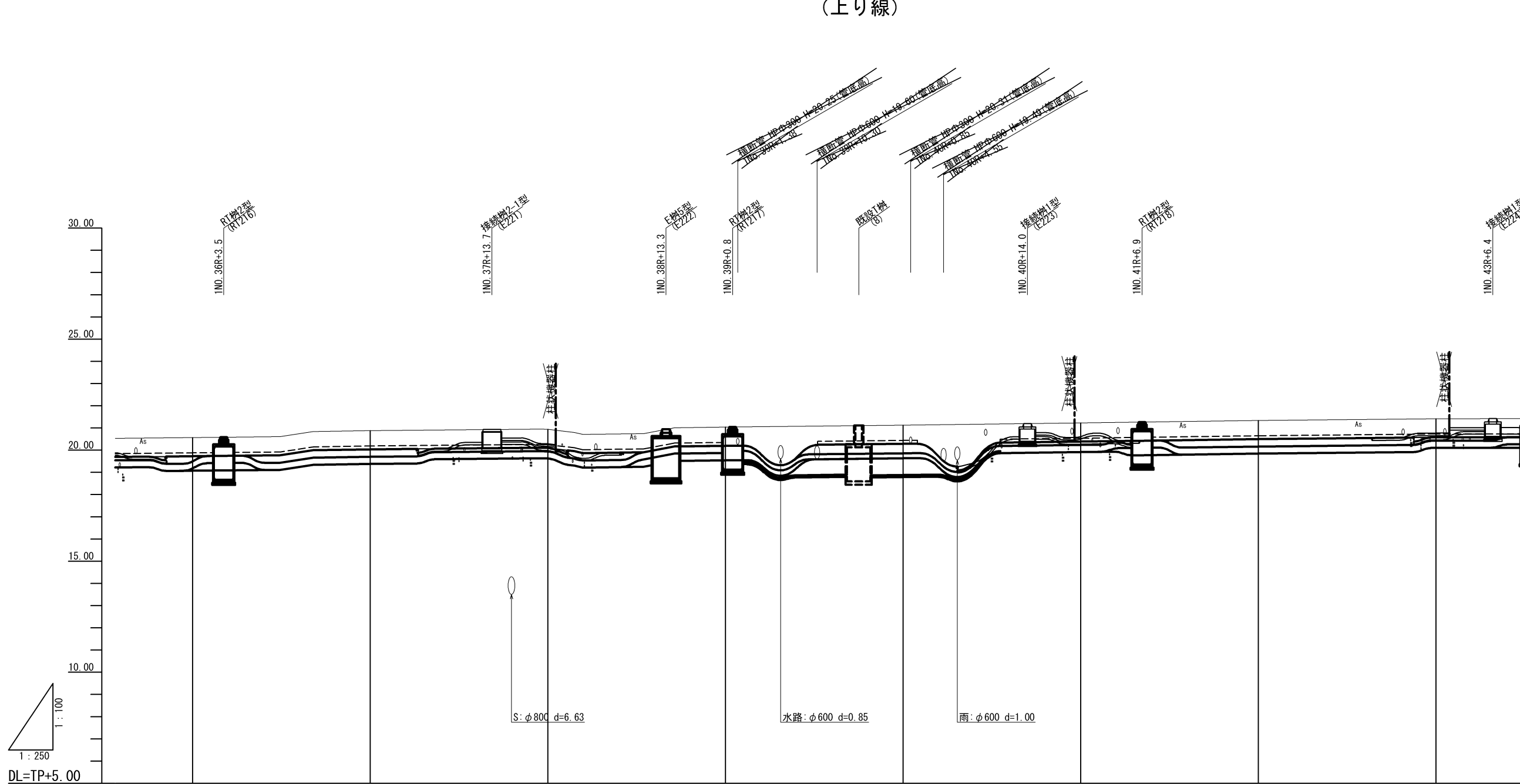
※実線の引出線は、通信本管と交差する地下埋設物を示す。
破線の引出線は、電力本管と交差する地下埋設物を示す。

DL=TP+5.00	
地盤高	19.77, 19.84, 19.96, 20.04, 20.17, 20.32, 20.67, 20.57
土被り	通信系: 1.17, 1.65, 0.84, 0.84, 1.04, 1.27, 0.99, 1.07
	電力系: 0.84, 1.40, 0.74, 0.65, 1.32, 0.97, 0.84, 0.84
計画高	通信系: 18.28, 17.87, 18.80, 18.88, 18.90, 18.77, 19.36, 19.18
	電力系: 18.28, 17.96, 18.57, 18.74, 18.36, 18.77, 19.36, 19.08
追加距離	580.000, 600.000, 620.000, 640.000, 660.000, 680.000, 700.000, 720.000
単距離	20.000, 20.000, 20.000, 20.000, 20.000, 20.000, 20.000, 20.000
測点	1No. 29R, 1No. 30R, 1No. 31R, 1No. 32R, 1No. 33R, 1No. 34R, 1No. 35R, 1No. 36R

工事名	国道171号幸電線共同溝PFI事業		
図面名	縦断図(13)		
作成年月日	令和6年8月20日		
縮尺	V=1:100 H=1:250	図面番号	121葉之内 22
会社名			
事業者名	近畿地方整備局 大阪国道事務所		

縦断図(14) (上り線)

V=1:100
H=1:250



- 【凡例】
- 埋設深さ(土被り)
 - 通信系管路
 - 電力系管路

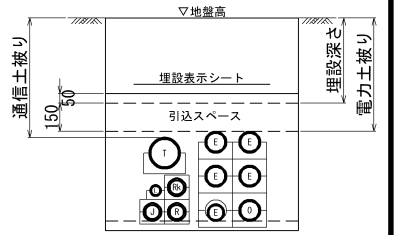
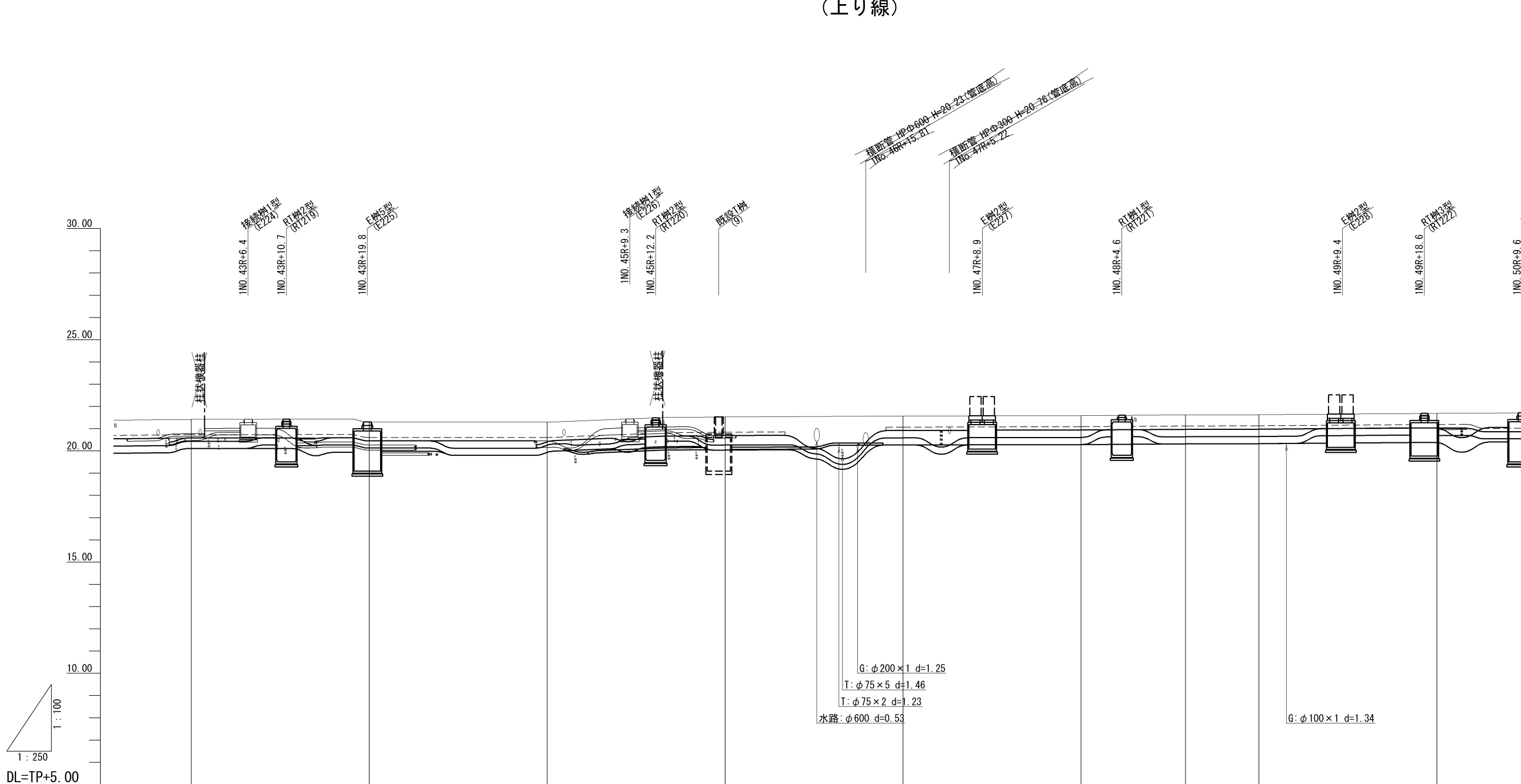
※実線の引出線は、通信本管と交差する地下埋設物を示す。
破線の引出線は、電力本管と交差する地下埋設物を示す。

地盤高	20.57	20.88	20.94	21.04	21.13	21.23	21.34	21.42	
土被り	通信系	1.07	1.17	0.99	-	1.27	0.99	1.17	0.99
	電力系	0.84	0.84	0.84	0.84	0.84	0.84	0.84	0.84
計画値	通信系	19.18	19.39	19.63	-	19.64	19.92	19.85	20.11
	電力系	19.08	19.39	19.63	19.55	19.64	19.92	19.85	20.11
追加距離	720.000	740.000	760.000	780.000	800.000	820.000	840.000	860.000	
単距離	20.000	20.000	20.000	20.000	20.000	20.000	20.000	20.000	
測点	1No. 36R	1No. 37R	1No. 38R	1No. 39R	1No. 40R	1No. 41R	1No. 42R	1No. 43R	

工事名	国道171号幸電線共同溝PF1事業		
図面名	縦断図(14)		
作成年月日	令和6年8月20日		
縮尺	V=1:100 H=1:250	図面番号	121葉之内 23
会社名			
事業者名	近畿地方整備局 大阪国道事務所		

縦断図(15) (上り線)

V=1:100
H=1:250



【凡例】

---	埋設深さ(土被り)
—	通信系管路
—	電力系管路

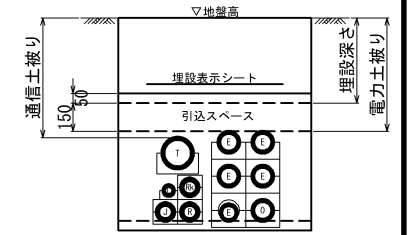
※実線の引出線は、通信本管と交差する地下埋設物を示す。
破線の引出線は、電力本管と交差する地下埋設物を示す。

地盤高	21.42	21.29	21.29	21.53	21.57	21.59	21.62	21.63	21.69
土被り	通信系	0.99	0.84	1.02	1.27	0.98	0.98	0.98	-
	電力系	0.84	-	0.87	0.84	0.65	0.65	0.65	0.65
計画高	通信系	20.11	20.13	19.94	20.04	20.27	20.29	20.32	20.33
	電力系	20.11	-	19.94	20.04	20.27	20.29	20.32	20.38
追加距離	-860.000	-880.000	-900.000	-920.000	-940.000	-960.000	-971.738	-980.000	-1000.000
単距離	20.000	20.000	20.000	20.000	20.000	20.000	11.738	7.809	20.000
測点	1No. 43R	1No. 44R	1No. 45R	1No. 46R	1No. 47R	1No. 48R	1EP (2BP) R	1No. 49R	1No. 50R

工事名	国道171号幸電線共同溝PFI事業		
図面名	縦断図(15)		
作成年月日	令和6年8月20日		
縮尺	V=1:100 H=1:250	図面番号	121葉之内 24
会社名			
事業者名	近畿地方整備局 大阪国道事務所		

縦断図(16) (上り線)

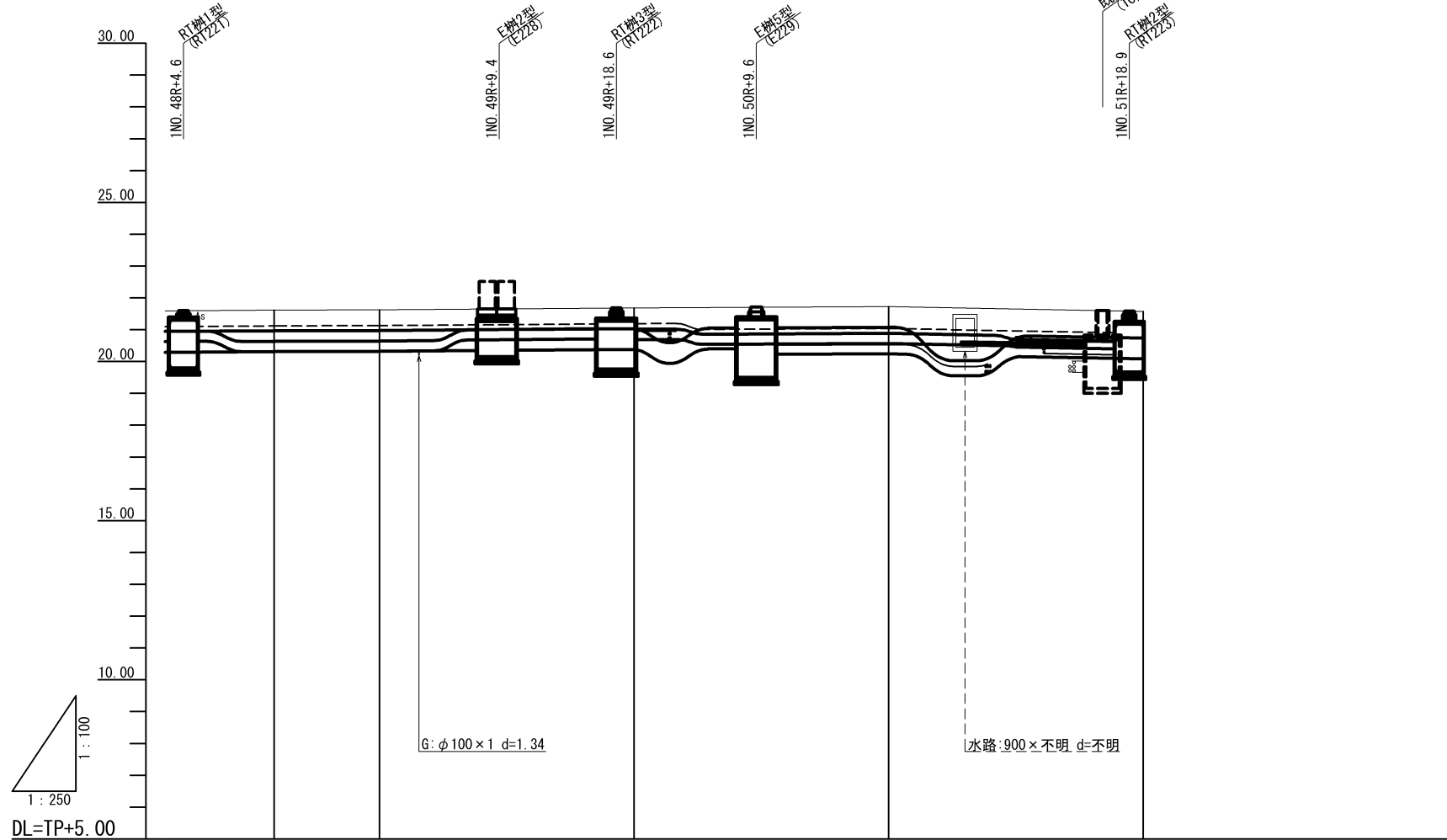
V=1:100
H=1:250



【凡例】

---	埋設深さ(土被り)
—	通信系管路
—	電力系管路

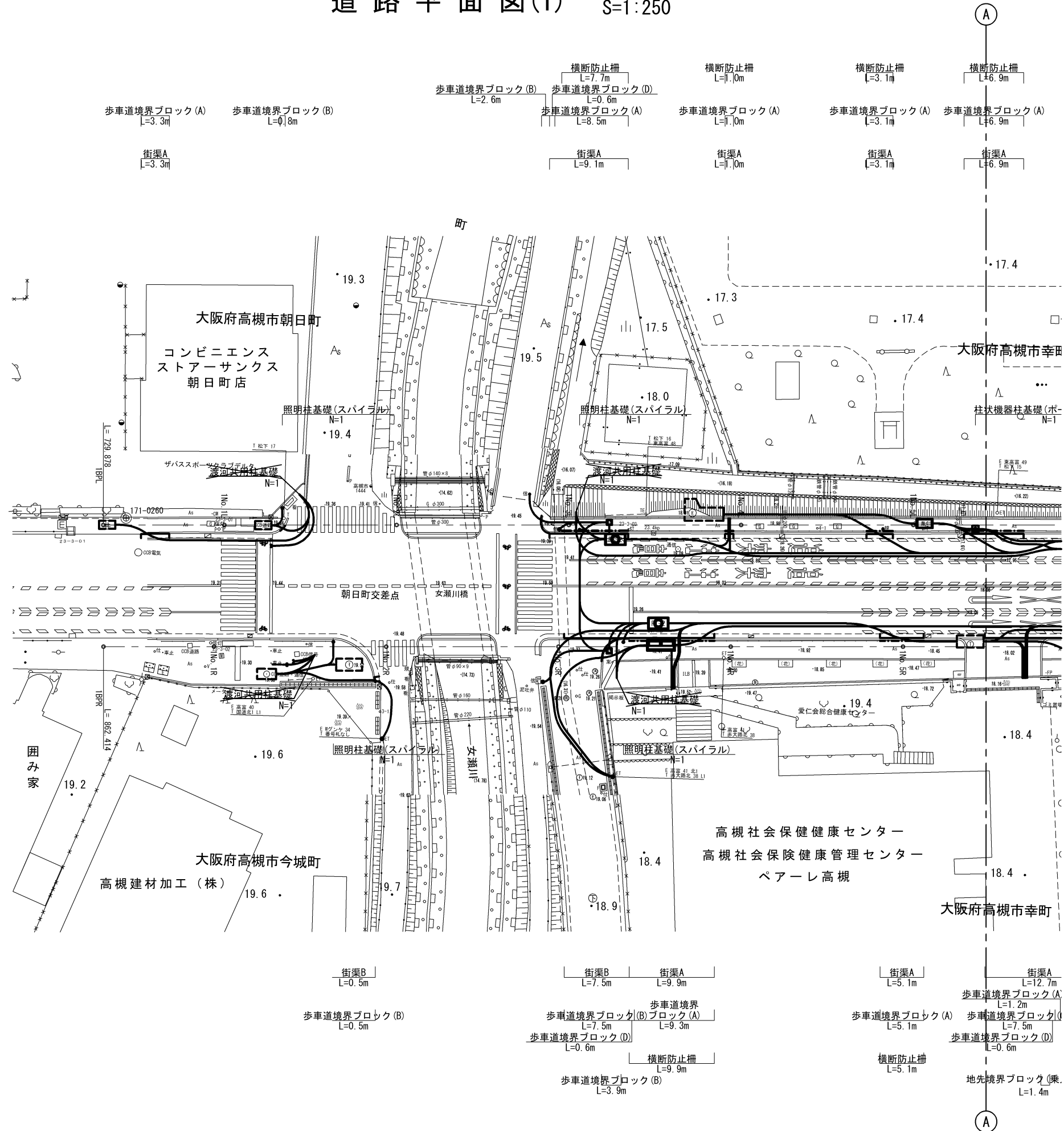
※実線の引出線は、通信本管と交差する地下埋設物を示す。
破線の引出線は、電力本管と交差する地下埋設物を示す。



地盤高	21.62		21.63		21.69		21.73		21.58	
土被り	通信系	0.98	0.98		0.84					
	電力系	0.65	0.65	0.65	0.65	0.84				
計画高	通信系	20.32	20.33		20.57					
	電力系	20.32	20.33	20.38	20.25	20.09				
追加距離		971.738	980.000	1000.000	1020.000	1040.000				
単距離	11.738	7.809	20.000	20.000	20.000	20.000				
測点	1EP 2BP	1No. 49R	1No. 50R	1No. 51R	1No. 52R					

工事名	国道171号幸電線共同溝PF1事業		
図面名	縦断図(16)		
作成年月日	令和6年8月20日		
縮尺	V=1:100 H=1:250	図面番号	121葉之内 25
会社名			
事業者名	近畿地方整備局 大阪国道事務所		

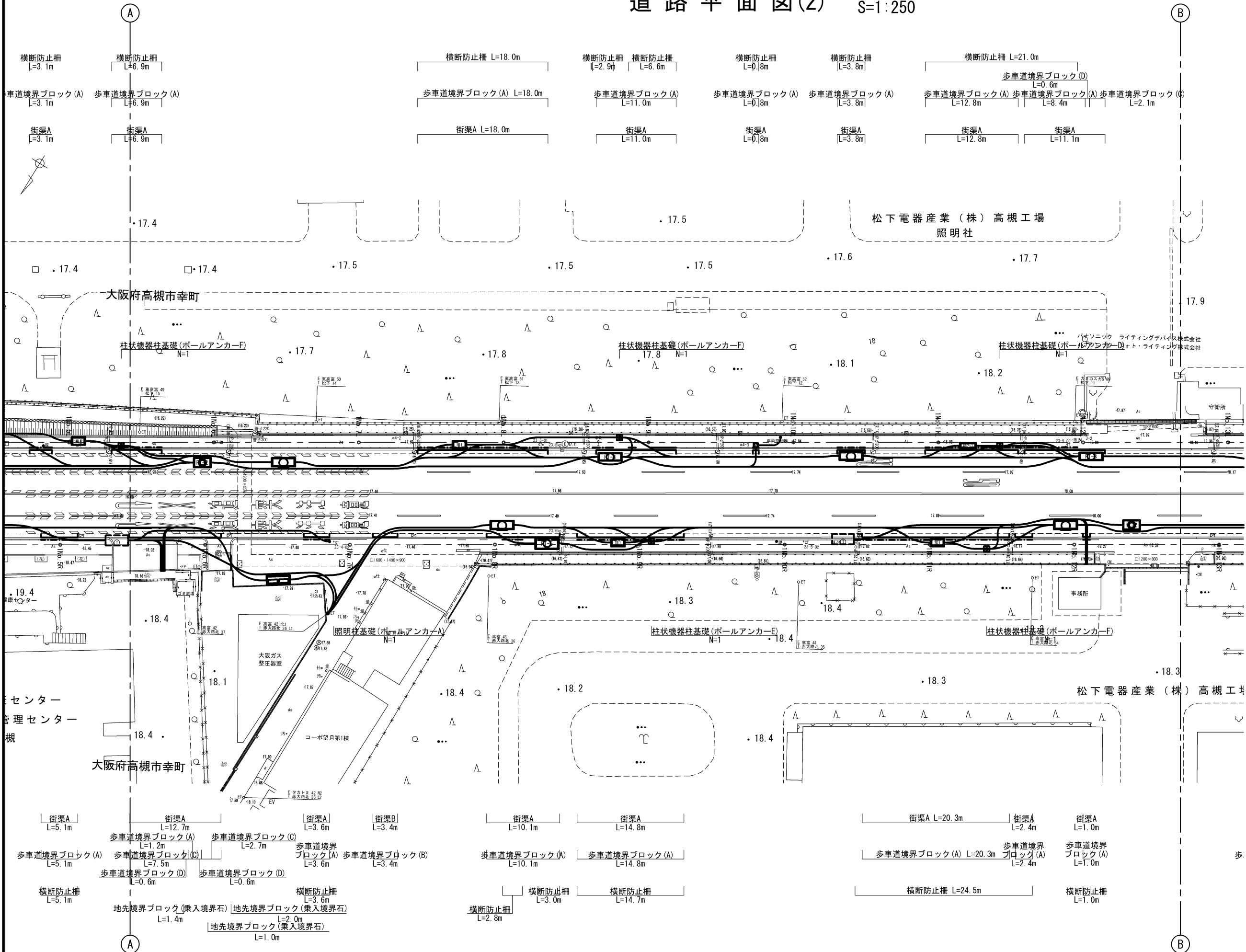
道路平面図(1) S=1:250



※歩車道境界ブロックについては、撤去品の再利用とする。

工事名	国道171号幸電線共同溝PF1事業		
図面名	道路平面図(1)		
作成年月日	令和6年8月20日		
縮尺	1:250	図面番号	121葉之内 26
会社名			
事業者名	近畿地方整備局 大阪国道事務所		

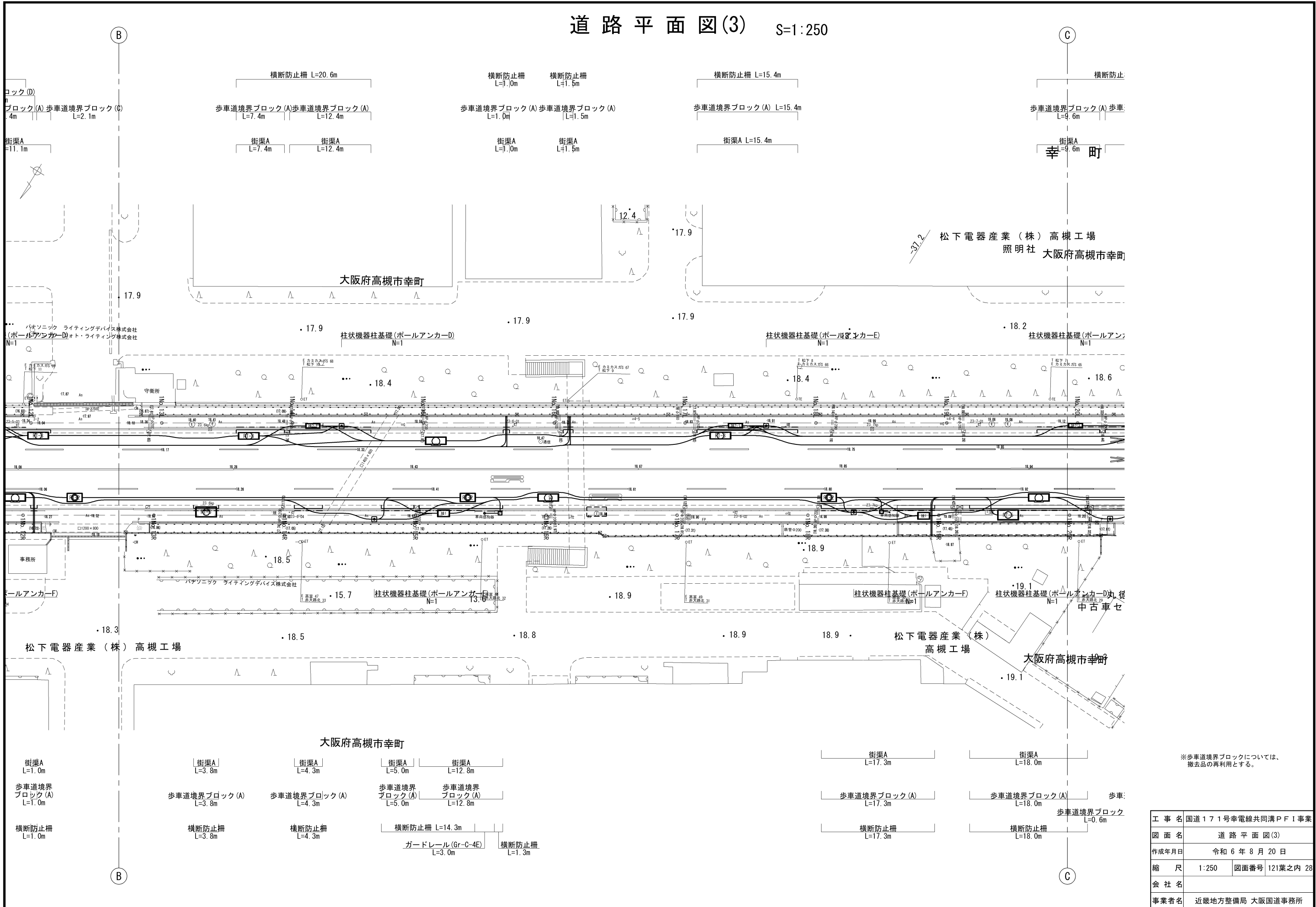
道路平面図(2) S=1:250



※歩車道境界ブロックについては、撤去品の再利用とする。

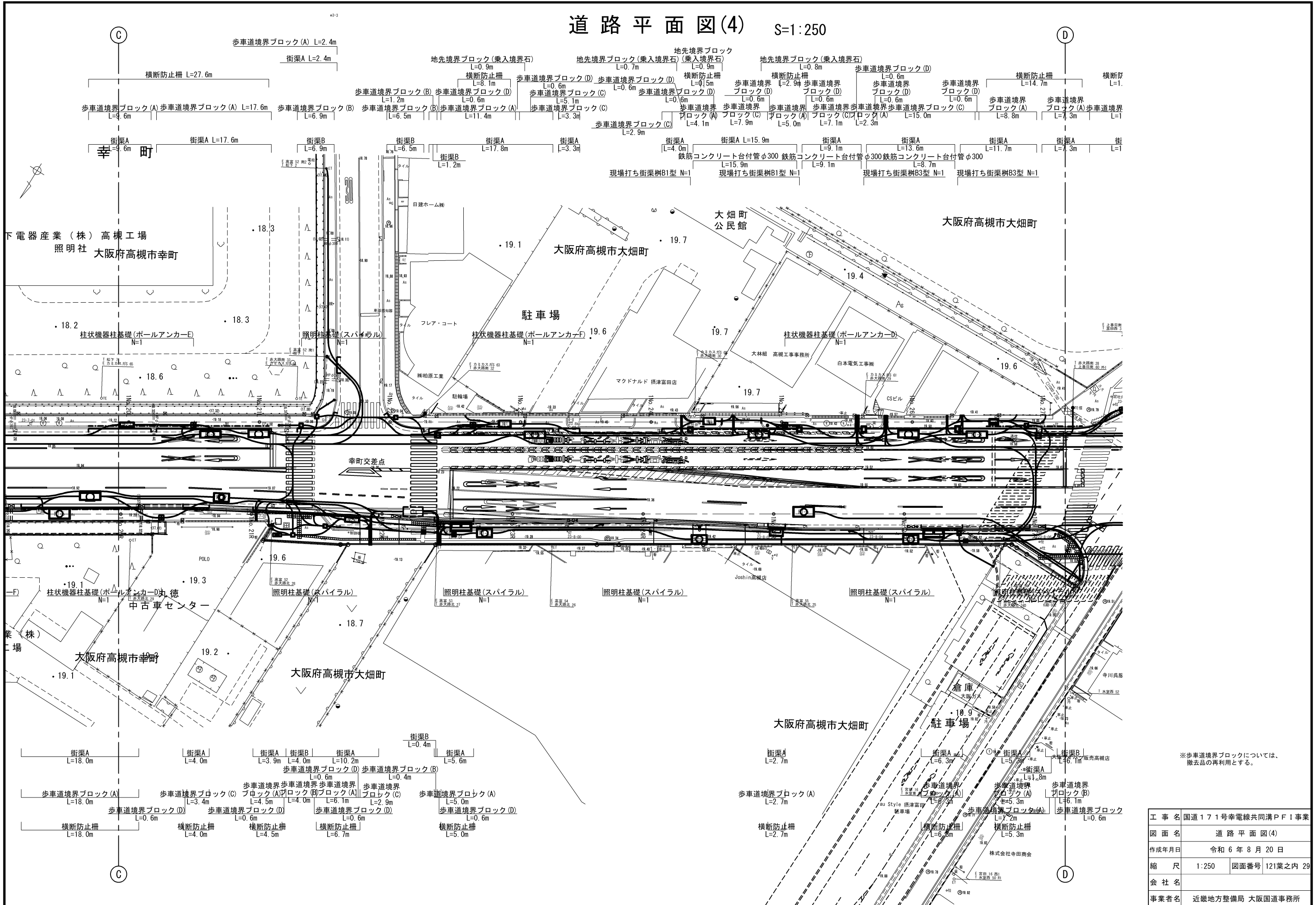
工事名	国道171号幸電線共同溝PFI事業		
図面名	道路平面図(2)		
作成年月日	令和6年8月20日		
縮尺	1:250	図面番号	121葉之内 27
会社名			
事業者名	近畿地方整備局 大阪国道事務所		

道路平面図(3) S=1:250



工事名	国道171号幸電線共同溝PF1事業		
図面名	道路平面図(3)		
作成年月日	令和6年8月20日		
縮尺	1:250	図面番号	121葉之内 28
会社名			
事業者名	近畿地方整備局 大阪国道事務所		

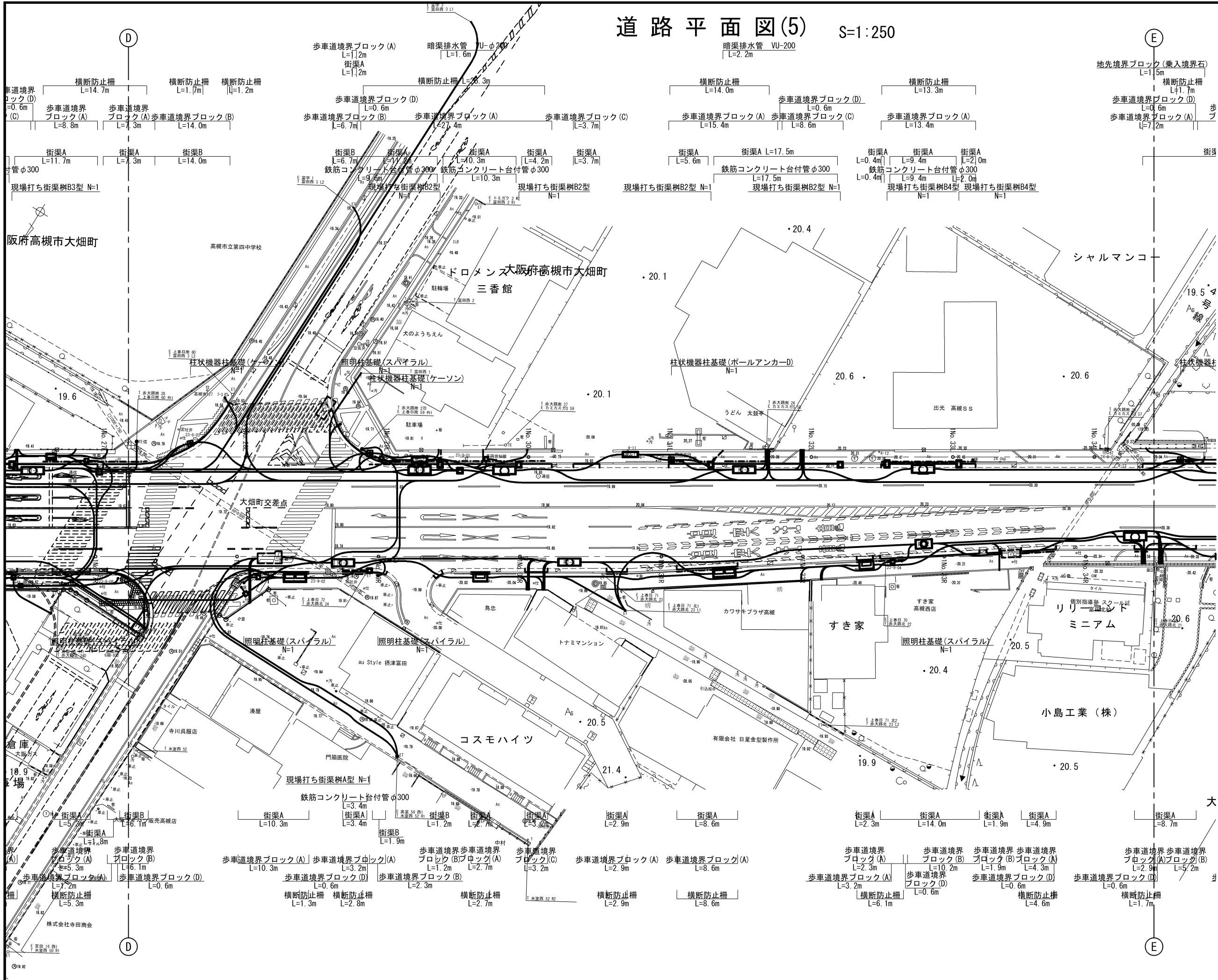
道路平面図(4) S=1:250



※歩車道境界ブロックについては、撤去品の再利用とする。

工事名	国道171号幸電線共同溝PF1事業		
図面名	道路平面図(4)		
作成年月日	令和6年8月20日		
縮尺	1:250	図面番号	121葉之内 29
会社名			
事業者名	近畿地方整備局 大阪国道事務所		

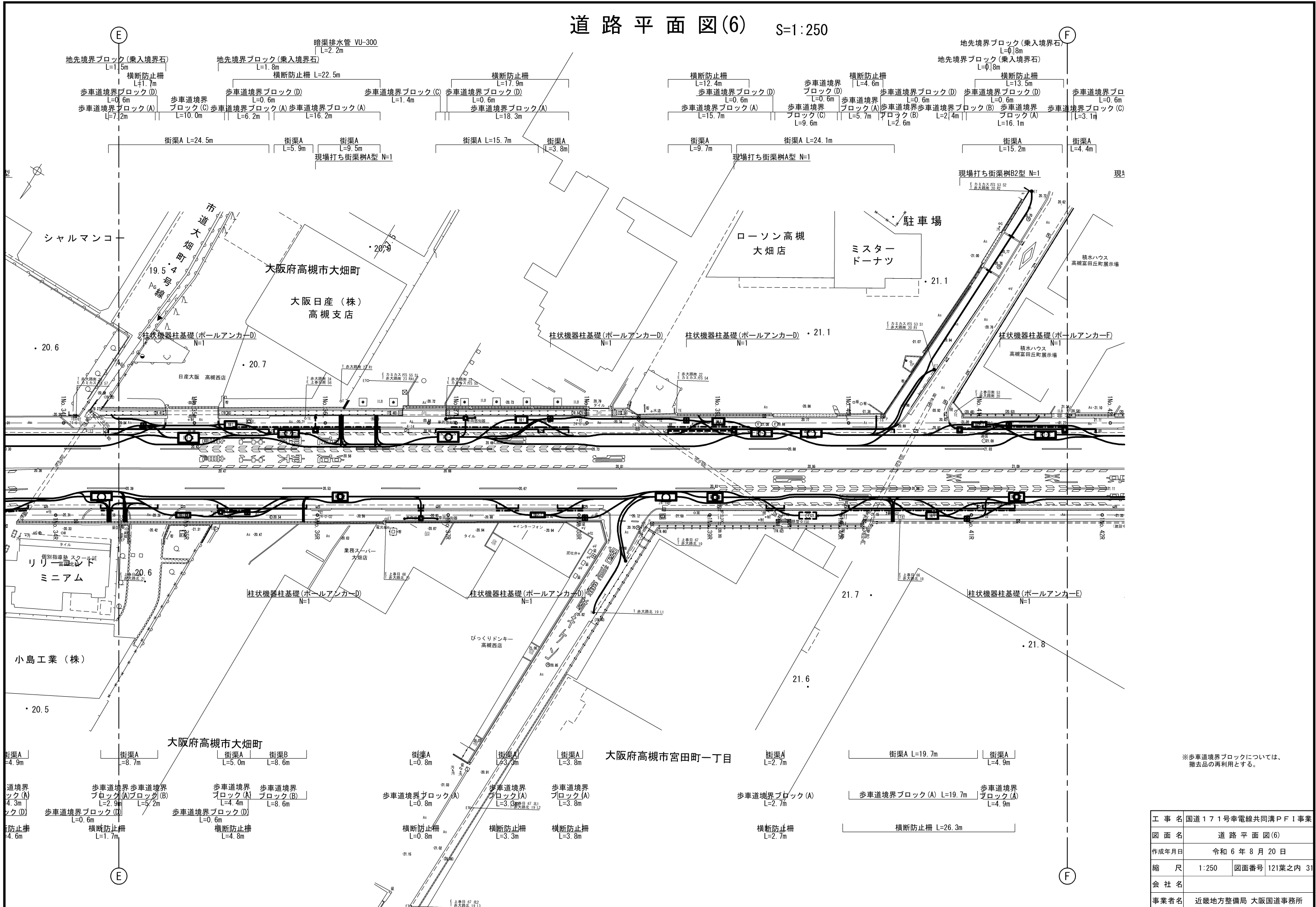
道路平面図(5) S=1:250



※歩車道境界ブロックについては、撤去品の再利用とする。

工事名	国道171号幸電線共同溝PFI事業		
図面名	道路平面図(5)		
作成年月日	令和6年8月20日		
縮尺	1:250	図面番号	121葉之内 30
会社名			
事業者名	近畿地方整備局 大阪国道事務所		

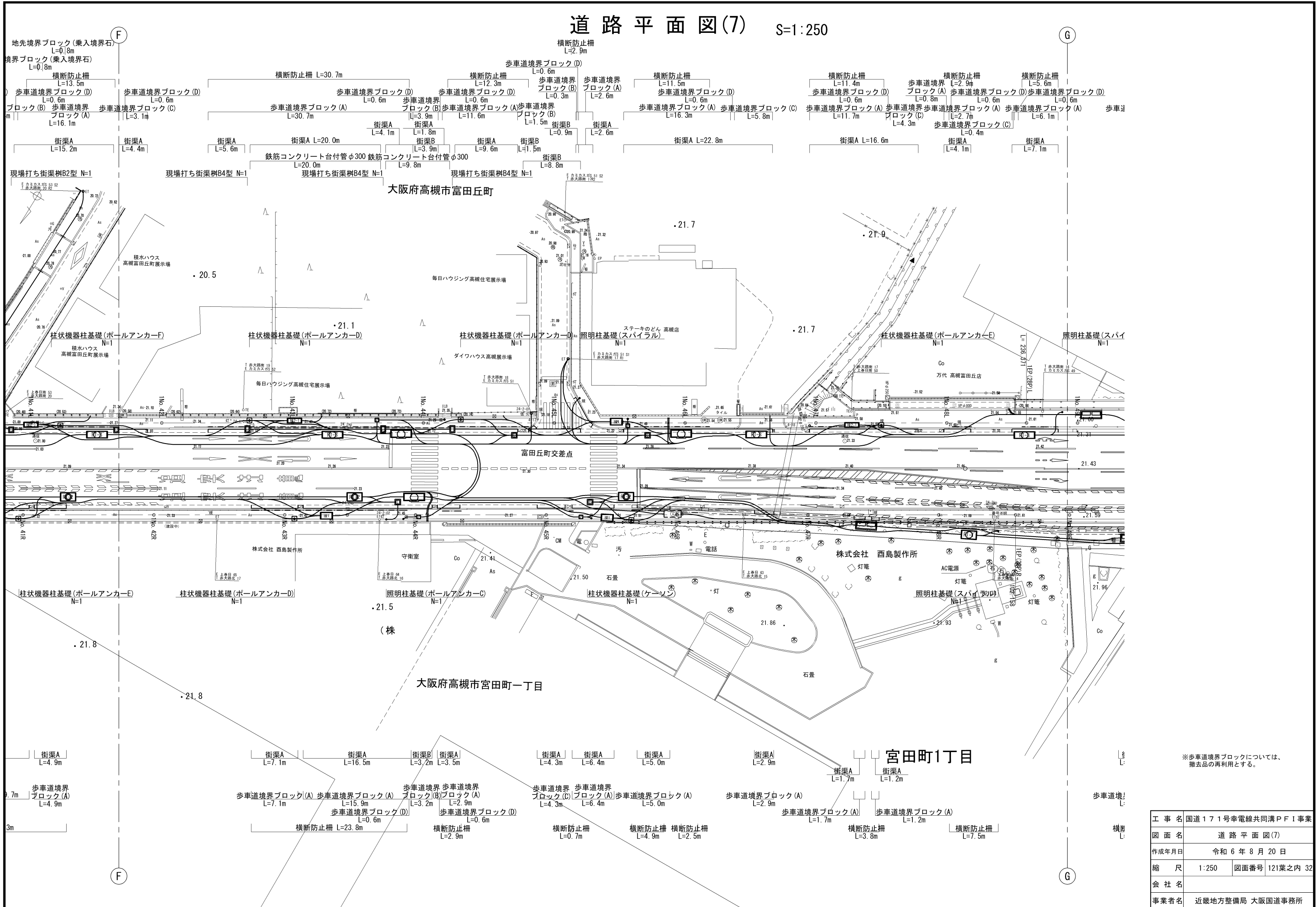
道路平面図(6) S=1:250



※歩車道境界ブロックについては、撤去品の再利用とする。

工事名	国道171号幸電線共同溝PF1事業		
図面名	道路平面図(6)		
作成年月日	令和6年8月20日		
縮尺	1:250	図面番号	121葉之内 31
会社名			
事業者名	近畿地方整備局 大阪国道事務所		

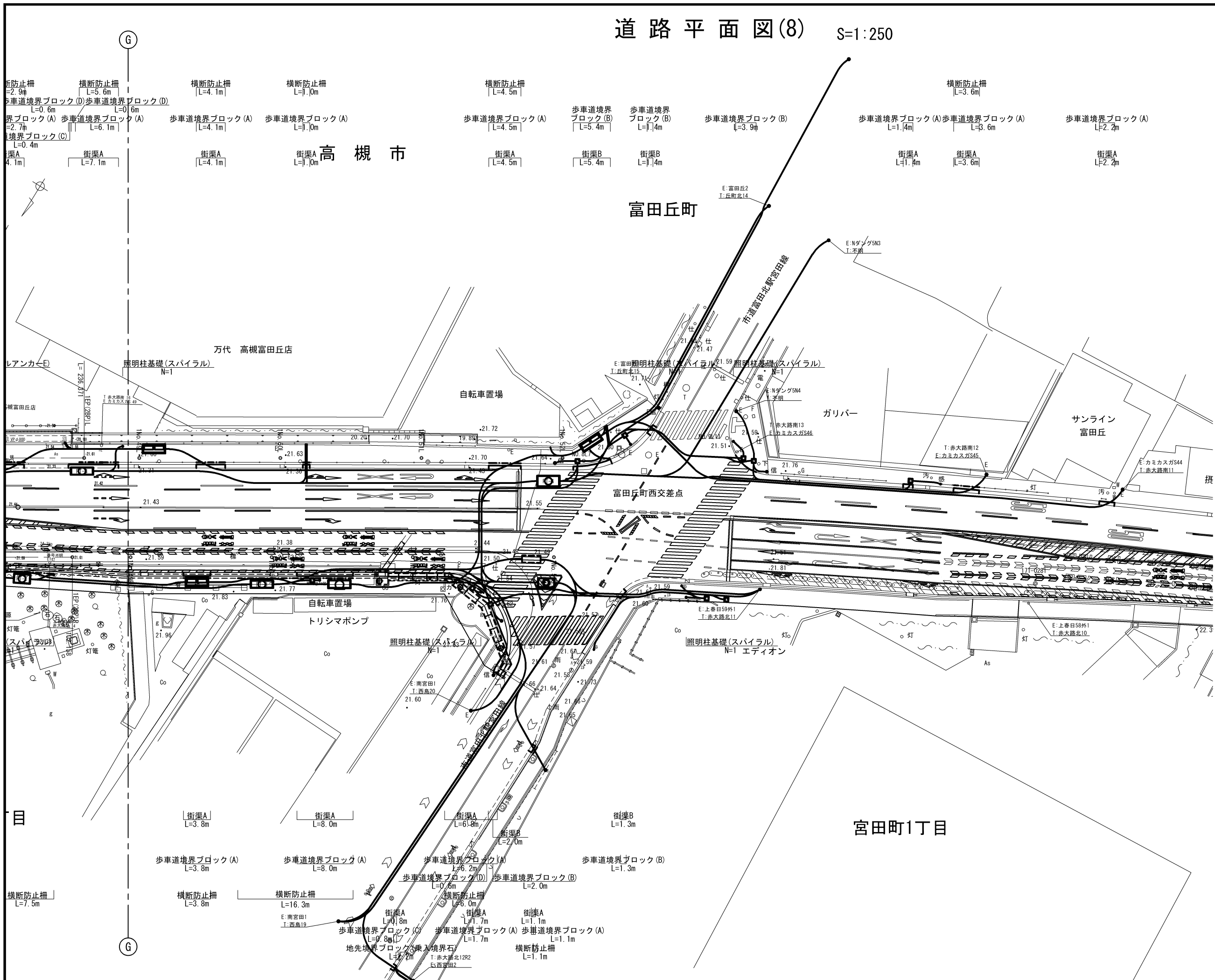
道路平面図(7) S=1:250



※歩車道境界ブロックについては、撤去品の再利用とする。

工事名	国道171号幸電線共同溝PF1事業		
図面名	道路平面図(7)		
作成年月日	令和6年8月20日		
縮尺	1:250	図面番号	121葉之内 32
会社名			
事業者名	近畿地方整備局 大阪国道事務所		

道路平面図(8) S=1:250

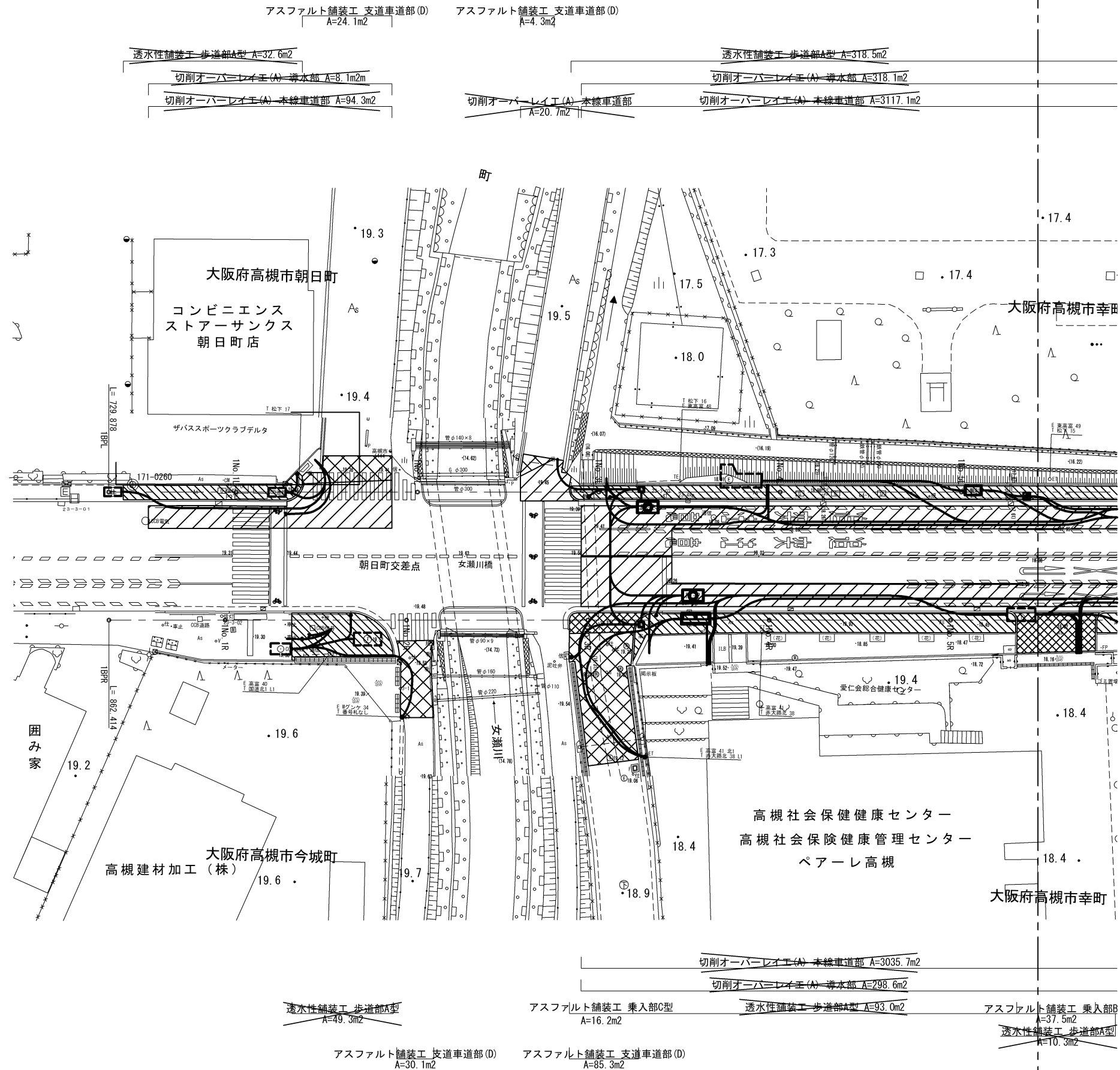


※歩車道境界ブロックについては、撤去品の再利用とする。

工事名	国道171号幸電線共同溝PF1事業		
図面名	道路平面図(8)		
作成年月日	令和6年8月20日		
縮尺	1:250	図面番号	121葉之内 33
会社名			
事業者名	近畿地方整備局 大阪国道事務所		

舗装平面図(1) S=1:250

記号	名称
	本線車道部
	歩道部(A型)
	乗入部
	支道車道部
	支道歩道部
	支道乗入部

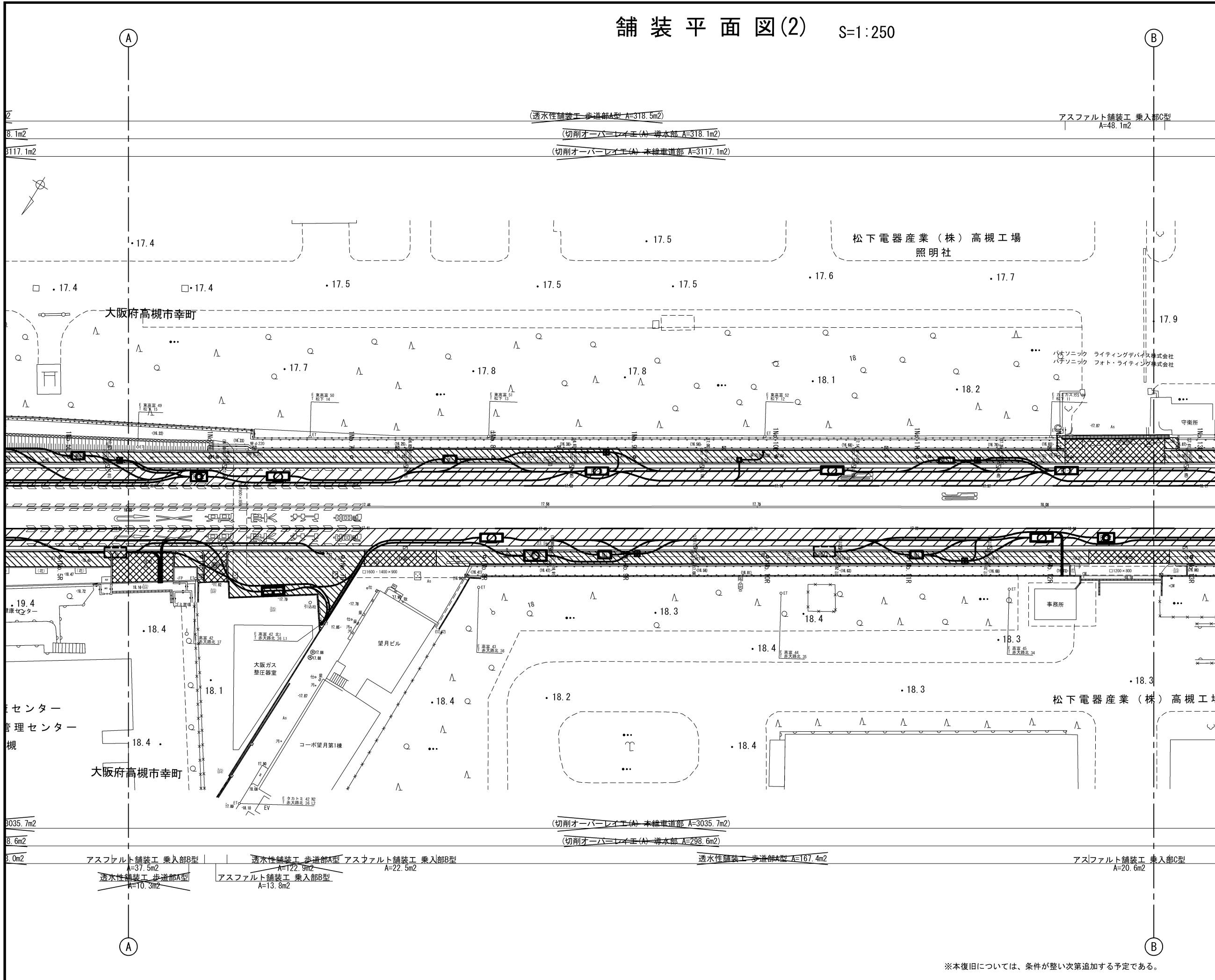


工事名	国道171号幸電線共同溝PF1事業		
図面名	舗装平面図(1)		
作成年月日	令和6年8月20日		
縮尺	1:250	図面番号	121葉之内 34
会社名			
事業者名	近畿地方整備局 大阪国道事務所		

※本復旧については、条件が整い次第追加する予定である。

舗装平面図(2) S=1:250

記号	名称
	本線車道部
	歩道部(A型)
	乗入部
	支道車道部
	支道車道部
	支道歩道部
	支道乗入部



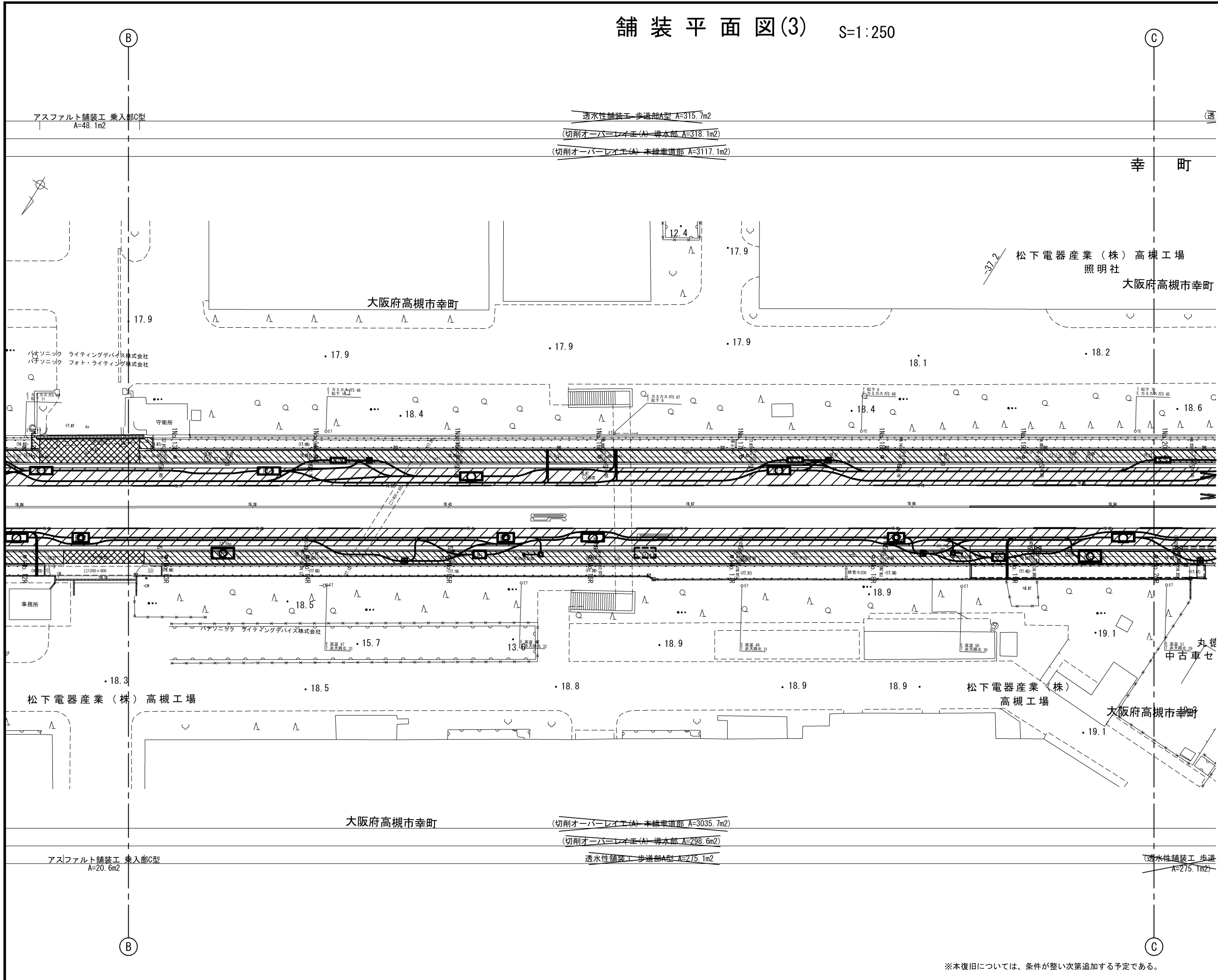
工事名	国道171号幸電線共同溝PF1事業		
図面名	舗装平面図(2)		
作成年月日	令和6年8月20日		
縮尺	1:250	図面番号	121葉之内 35
会社名			
事業者名	近畿地方整備局 大阪国道事務所		

※本復旧については、条件が整い次第追加する予定である。

舗装平面図(3) S=1:250

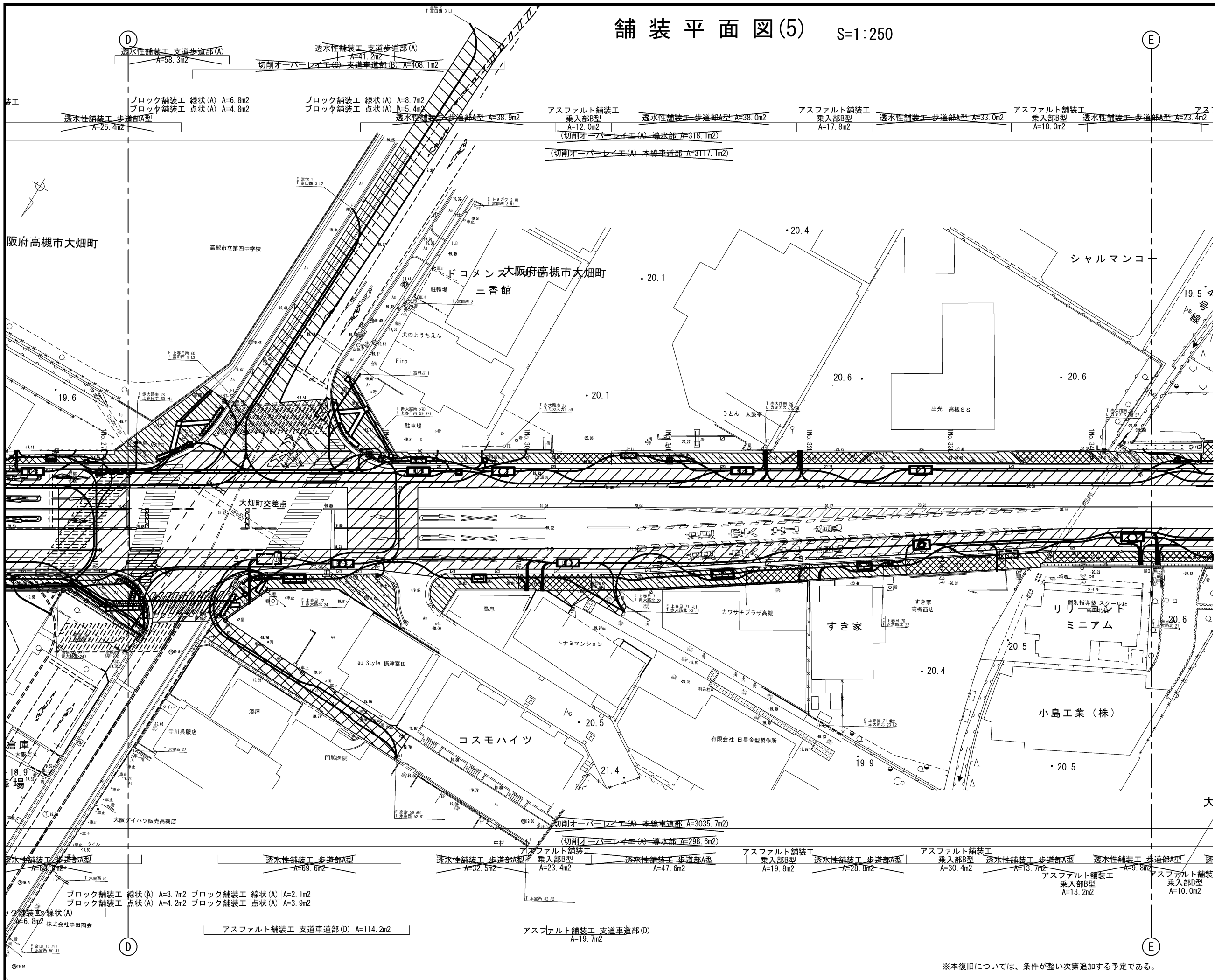
舗装凡例

記号	名称
	本線車道部
	歩道部(A型)
	乗入部
	支道車道部
	支道車道部
	支道歩道部
	支道乗入部



舗装平面図(5) S=1:250

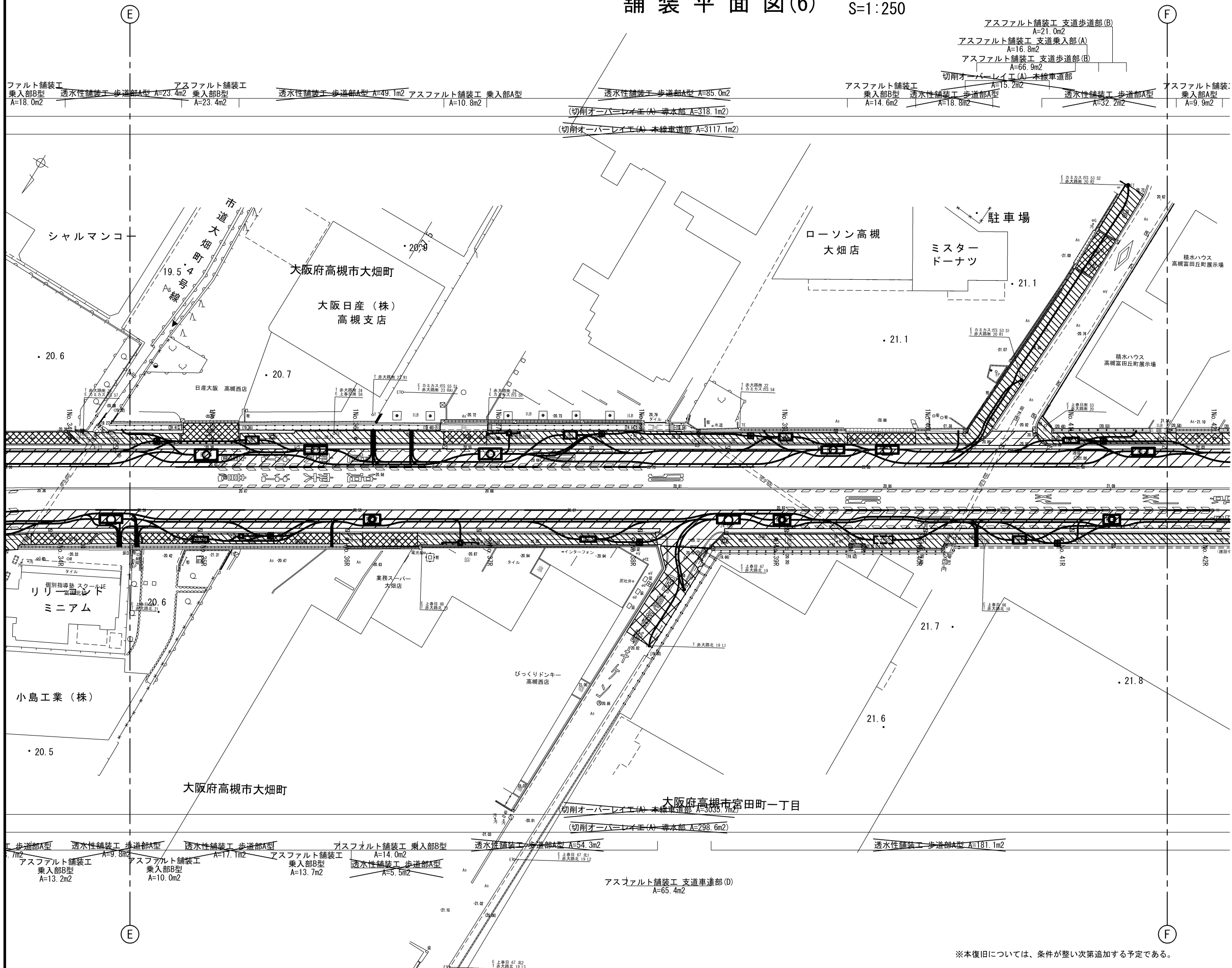
記号	名称
	本線車道部
	歩道部 (A型)
	乗入部
	支道車道部
	支道歩道部
	支道乗入部



工事名	国道171号幸電線共同溝PFI事業		
図面名	舗装平面図(5)		
作成年月日	令和6年8月20日		
縮尺	1:250	図面番号	121葉之内 38
会社名			
事業者名	近畿地方整備局 大阪国道事務所		

※本復旧については、条件が整い次第追加する予定である。

舗装平面図(6) S=1:250



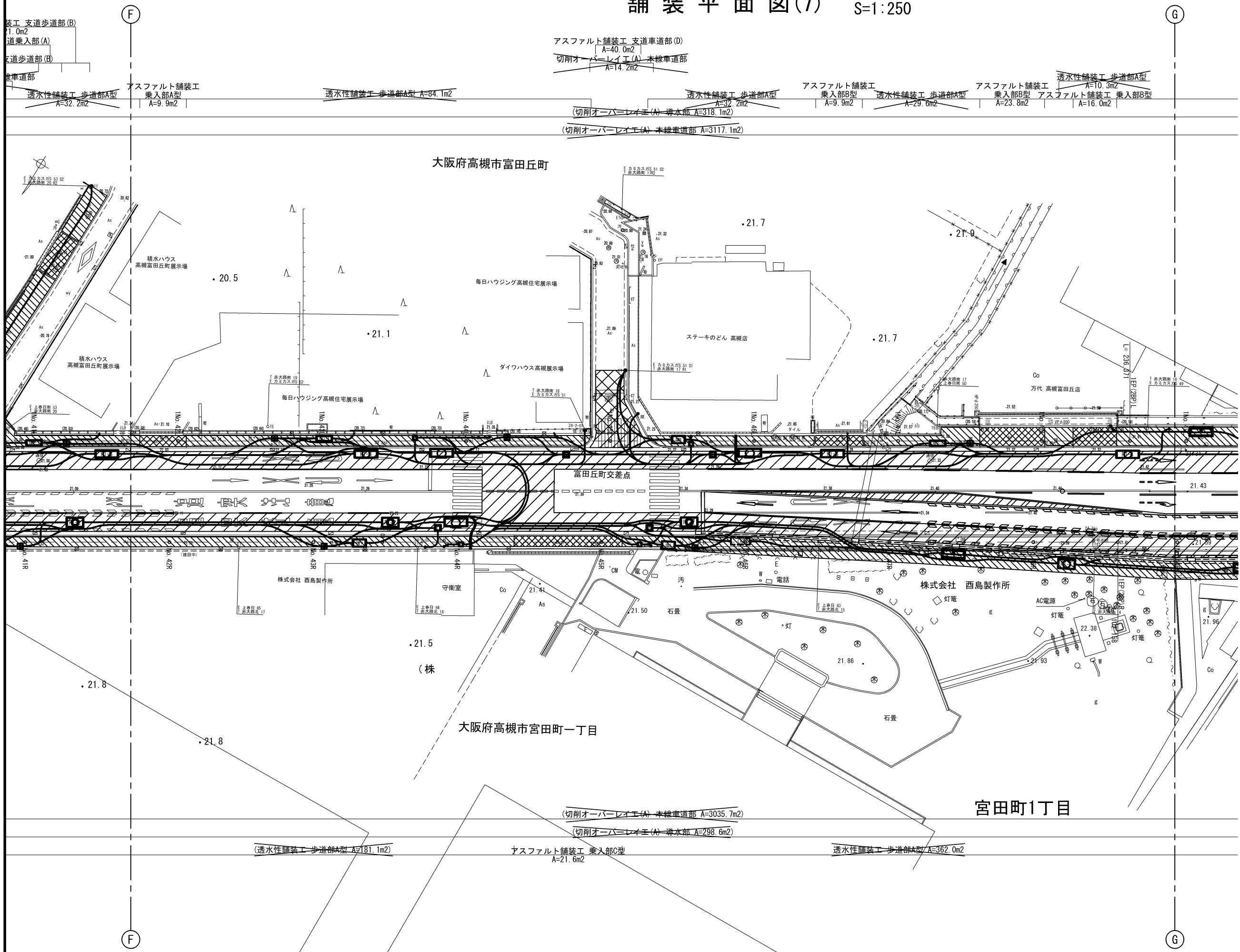
舗装凡例

記号	名称
	本線車道部
	歩道部 (A型)
	乗入部
	支道車道部
	支道歩道部
	支道乗入部

工事名	国道171号幸電線共同溝PF1事業	
図面名	舗装平面図(6)	
作成年月日	令和6年8月20日	
縮尺	1:250	図面番号 121葉之内 39
会社名		
事業者名	近畿地方整備局 大阪国道事務所	

※本復旧については、条件が整い次第追加する予定である。

舗装平面図(7) S=1:250



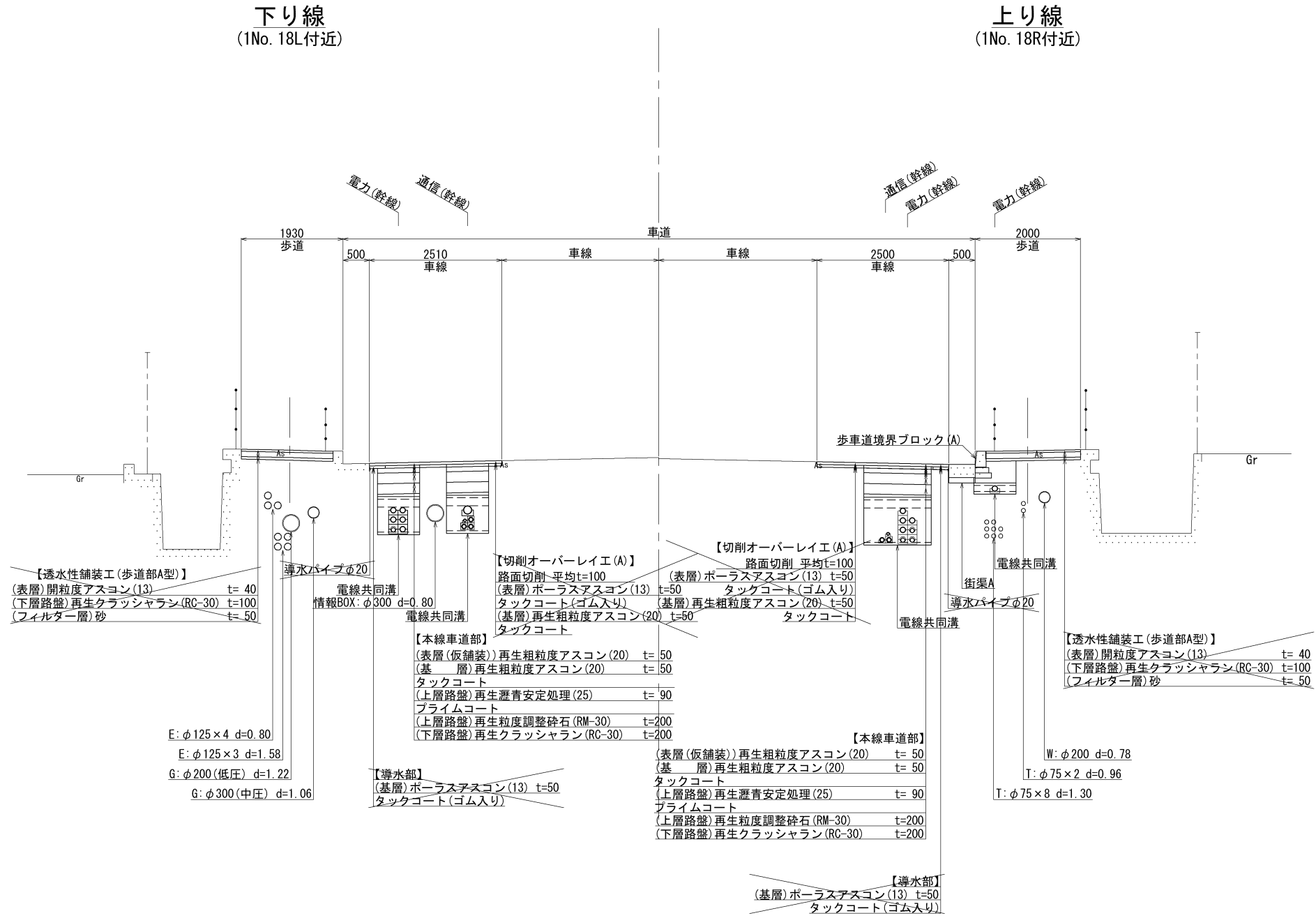
舗装凡例

記号	名称
	本線車道部
	歩道部(A型)
	乗入部
	支道車道部
	支道車道部
	支道歩道部
	支道乗入部

工事名	国道171号幸電線共同溝PF1事業		
図面名	舗装平面図(7)		
作成年月日	令和6年8月20日		
縮尺	1:250	図面番号	121葉之内 40
会社名			
事業者名	近畿地方整備局 大阪国道事務所		

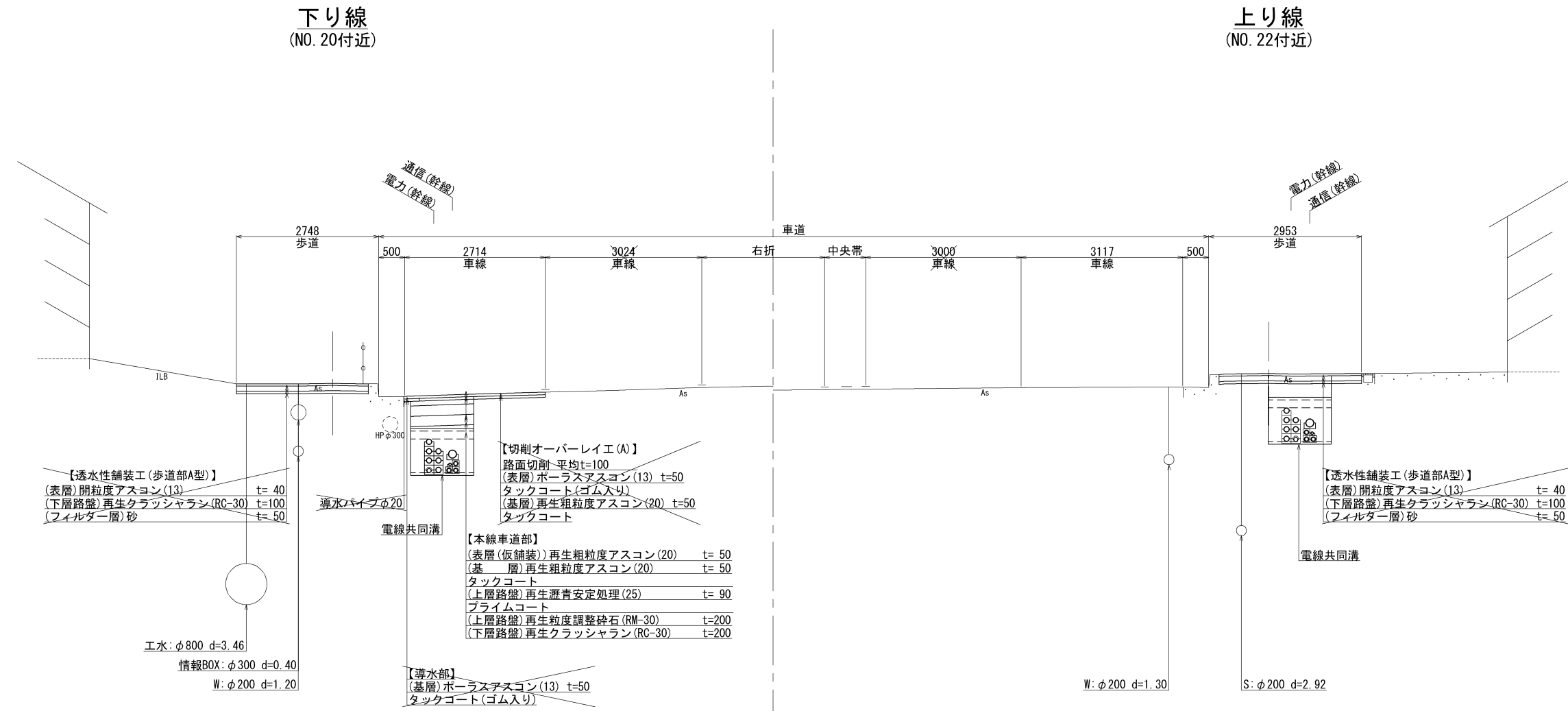
※本復旧については、条件が整い次第追加する予定である。

標準横断図(1) S=1:50



工事名	国道171号幸電線共同溝PF1事業		
図面名	標準横断図(1)		
作成年月日	令和6年8月20日		
縮尺	1:50	図面番号	121葉之内 42
会社名			
事業者名	近畿地方整備局 大阪国道事務所		

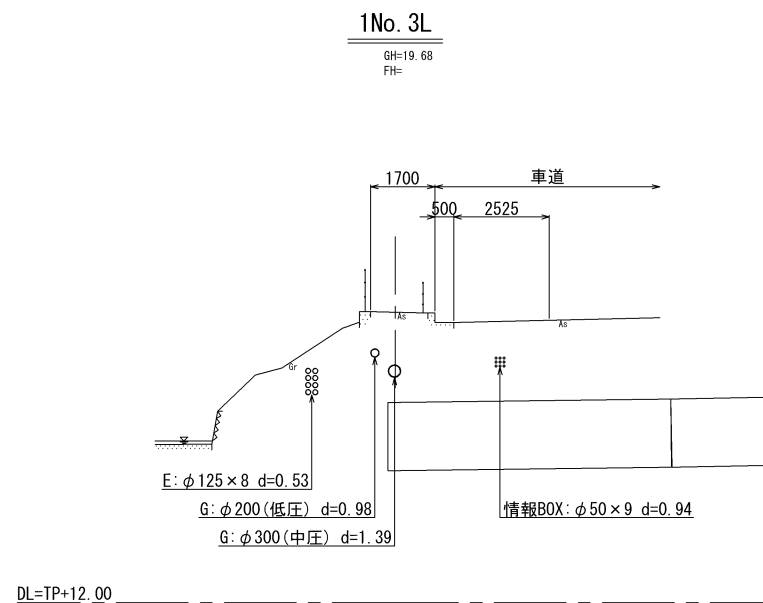
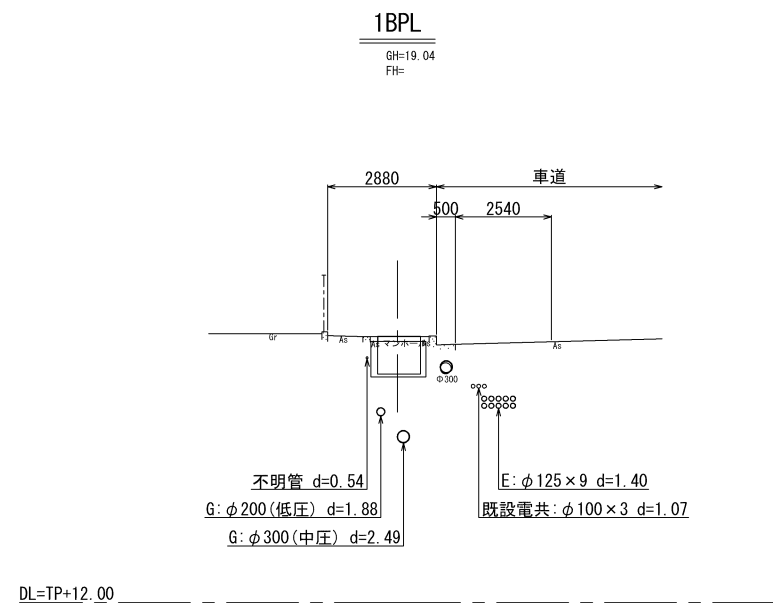
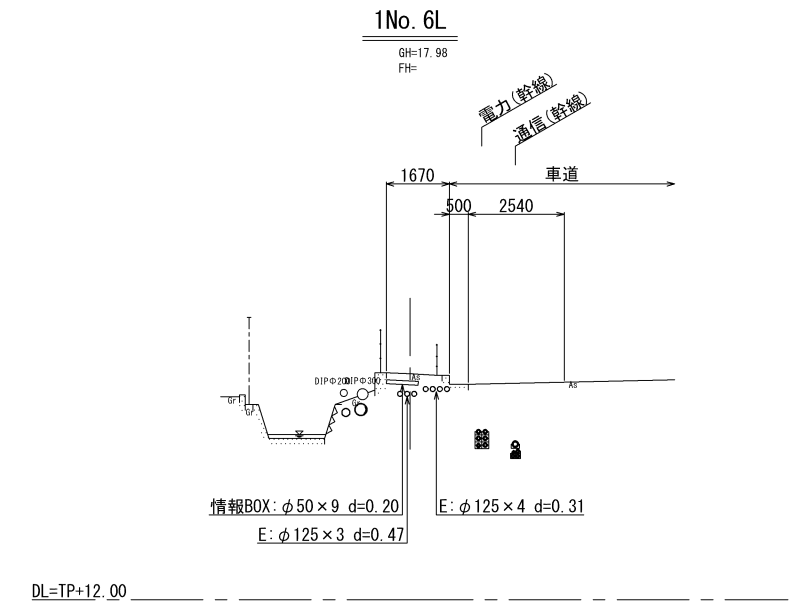
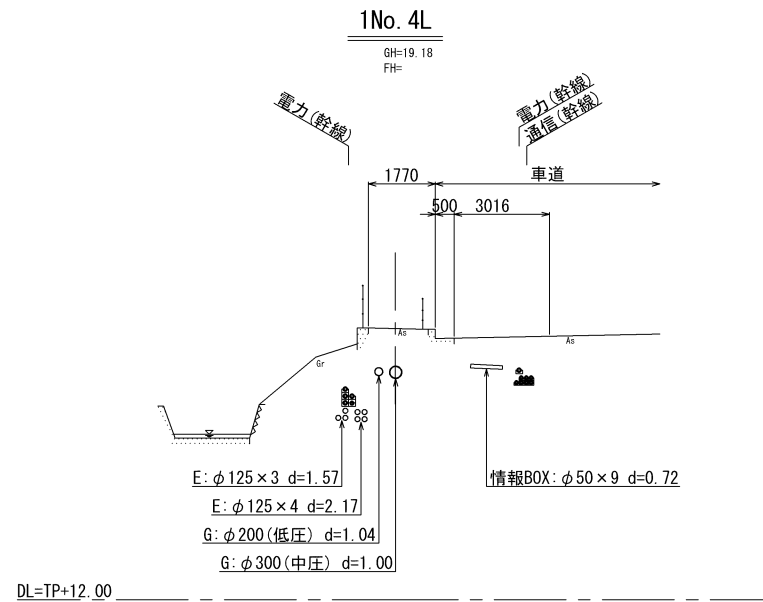
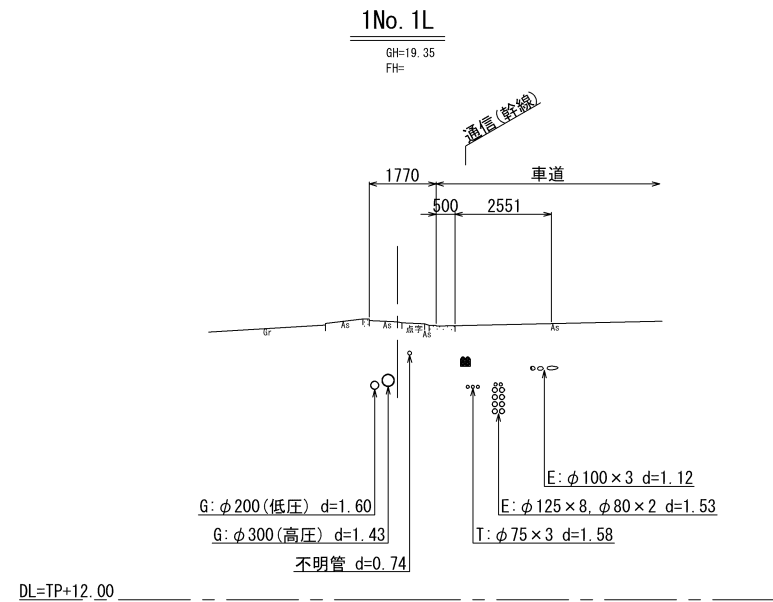
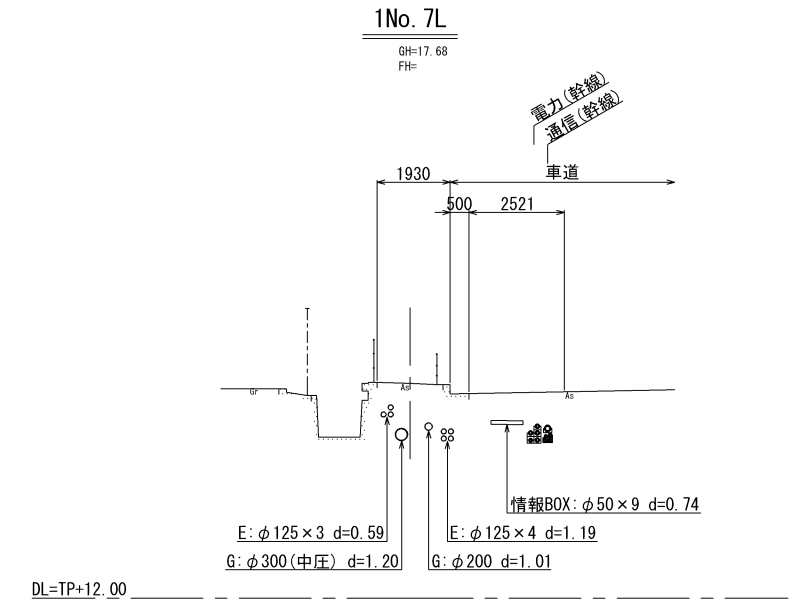
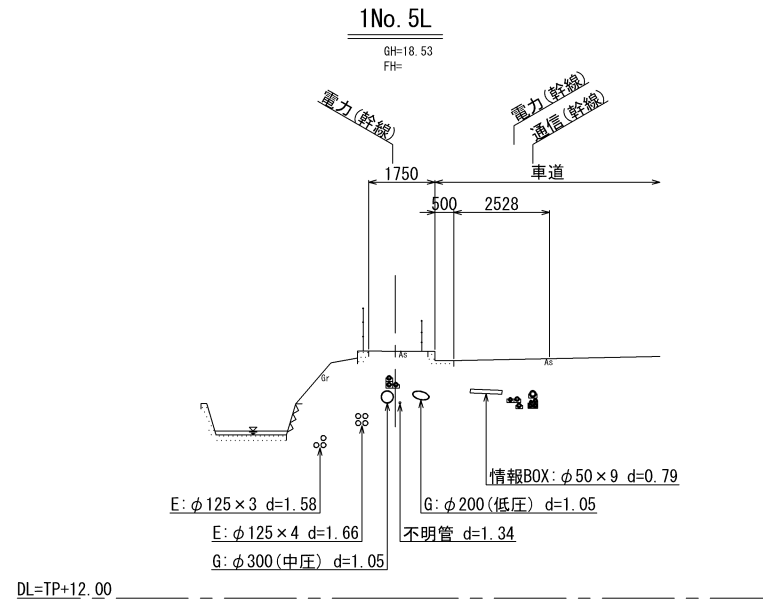
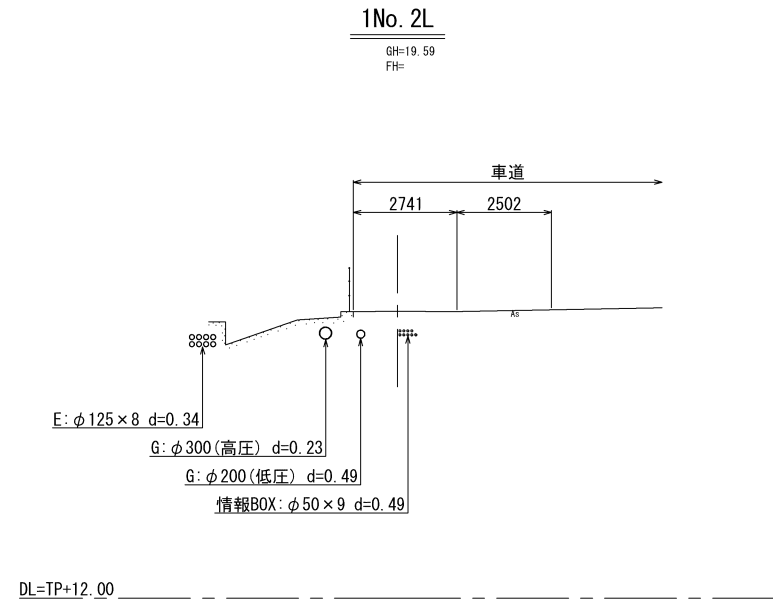
標準横断図(2) S:1:50



DL=60.000

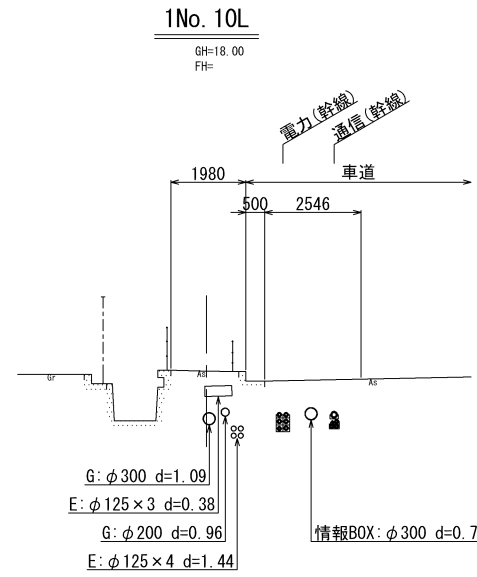
工事名	国道171号幸電線共同溝PFI事業		
図面名	標準横断図(2)		
作成年月日	令和6年8月20日		
縮尺	1:50	図面番号	121葉之内 43
会社名			
事業者名	近畿地方整備局 大阪国道事務所		

横断図(1) S=1:100 (下り線)

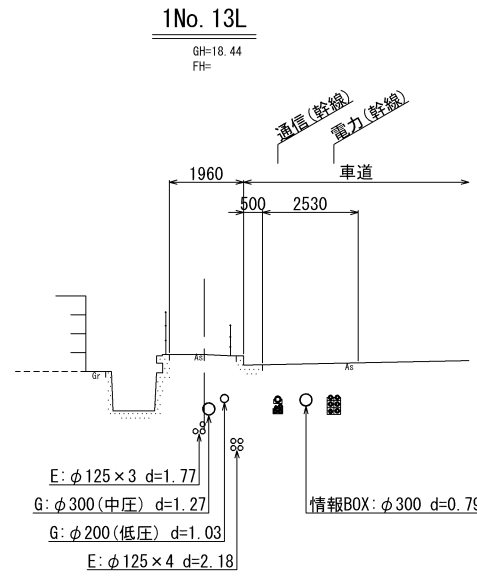


工事名	国道171号幸電線共同溝PF1事業		
図面名	横断図(1)		
作成年月日	令和6年8月20日		
縮尺	1:100	図面番号	121葉之内 44
会社名			
事業者名	近畿地方整備局 大阪国道事務所		

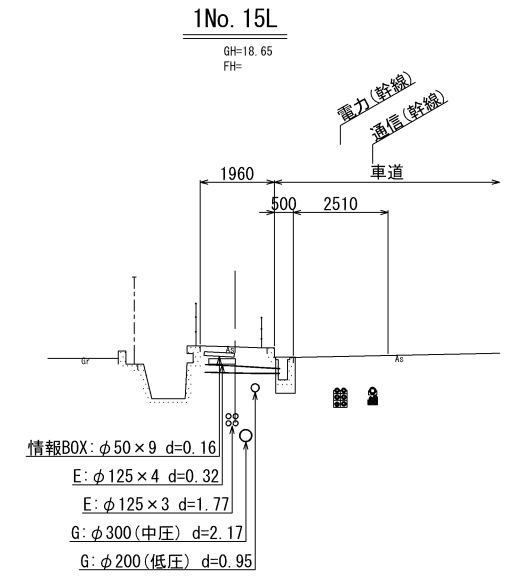
横断図(2) S=1:100 (下り線)



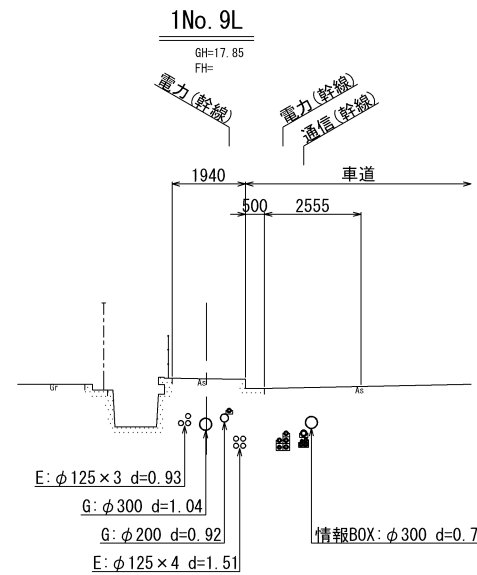
DL=TP+12.00



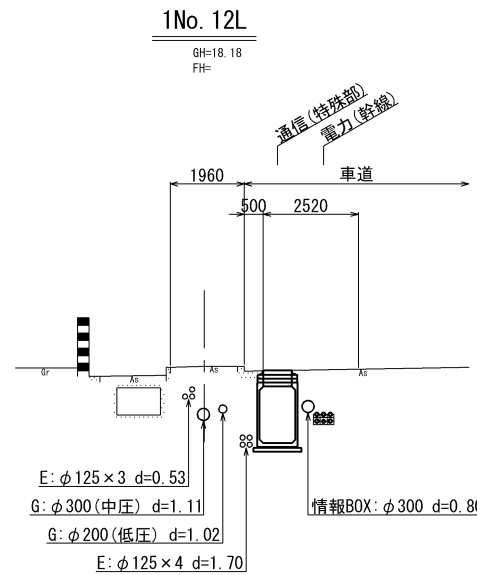
DL=TP+12.00



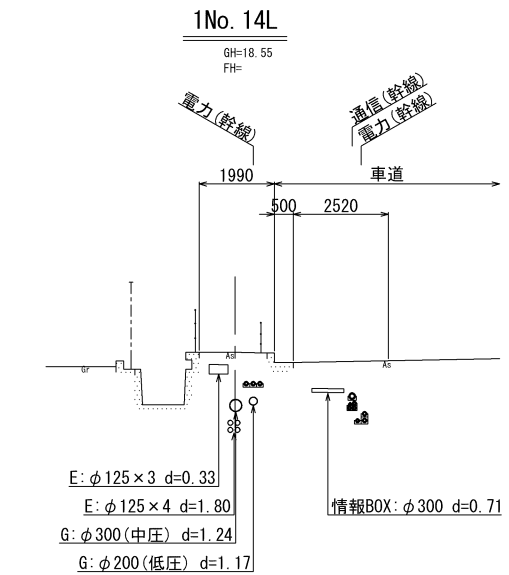
DL=TP+12.00



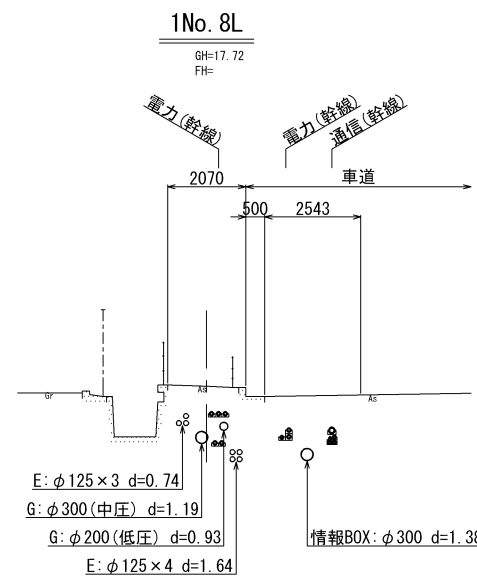
DL=TP+12.00



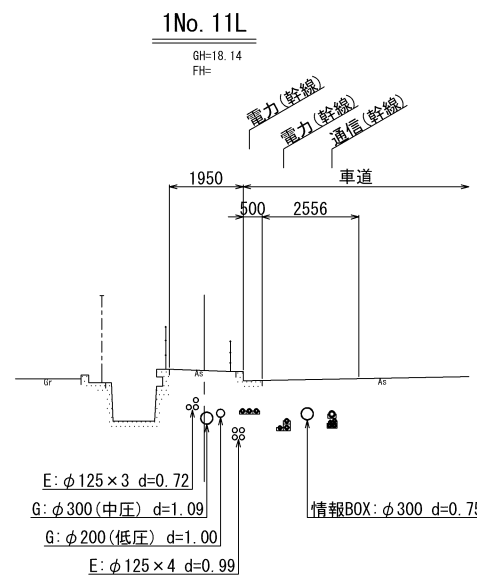
DL=TP+12.00



DL=TP+12.00



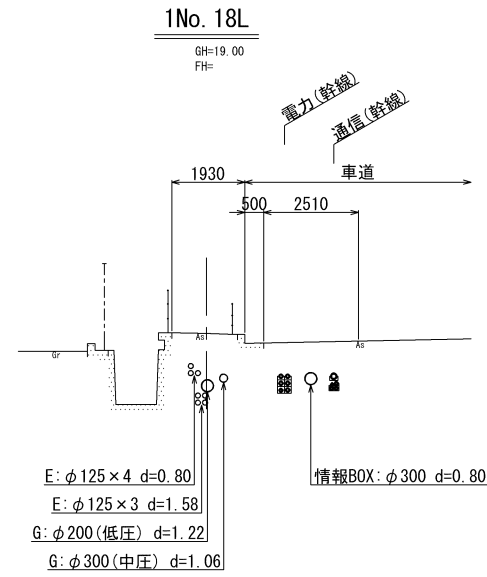
DL=TP+12.00



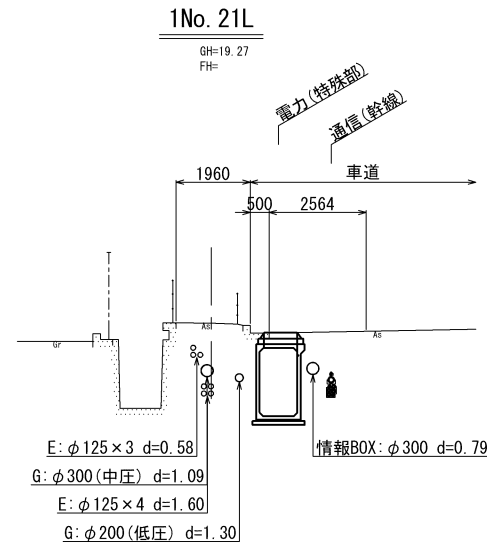
DL=TP+12.00

工事名	国道171号幸電線共同溝PF1事業		
図面名	横断図(2)		
作成年月日	令和6年8月20日		
縮尺	1:100	図面番号	121葉之内 45
会社名			
事業者名	近畿地方整備局 大阪国道事務所		

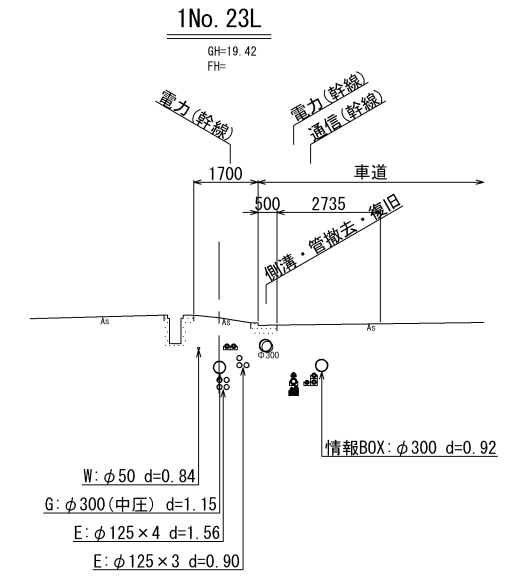
横断図(3) S=1:100 (下り線)



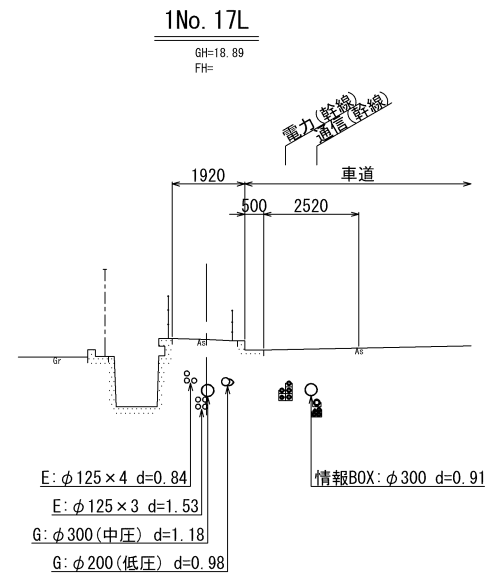
DL=TP+12.00



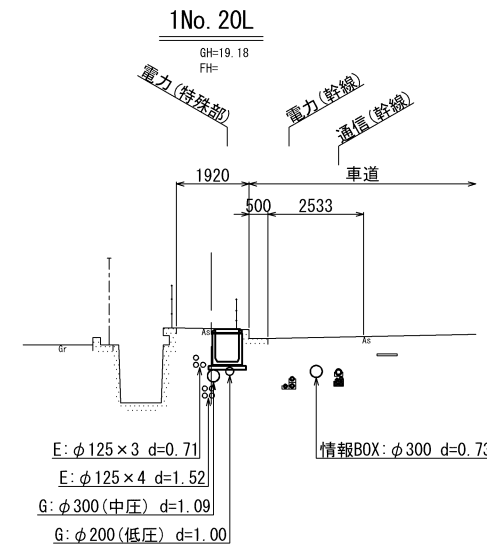
DL=TP+12.00



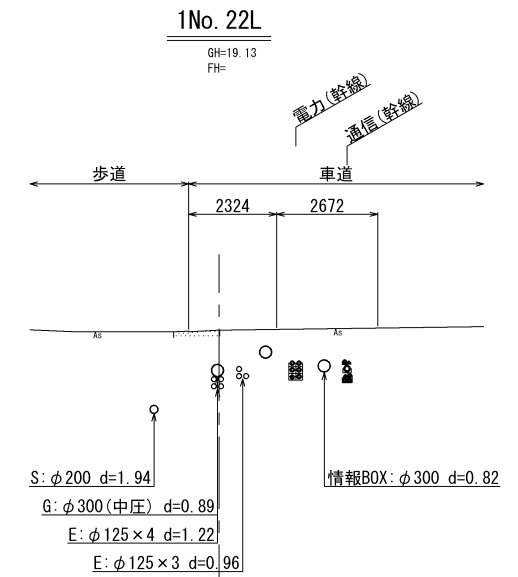
DL=TP+12.00



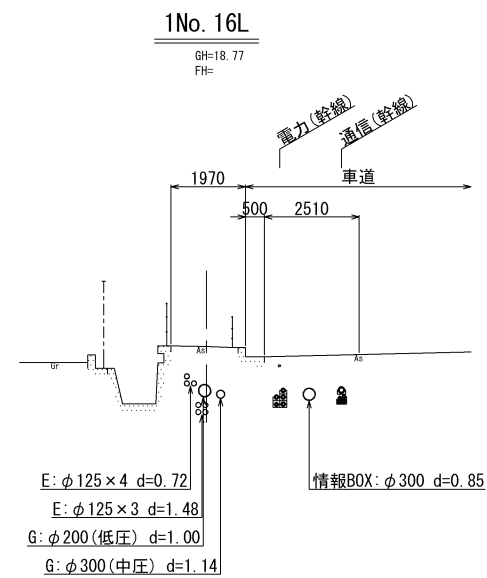
DL=TP+12.00



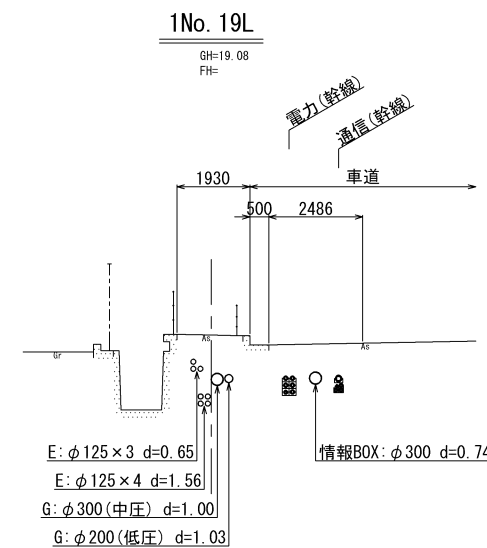
DL=TP+12.00



DL=TP+12.00



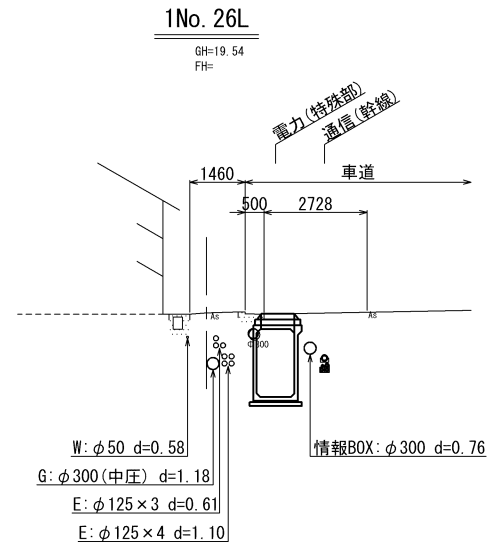
DL=TP+12.00



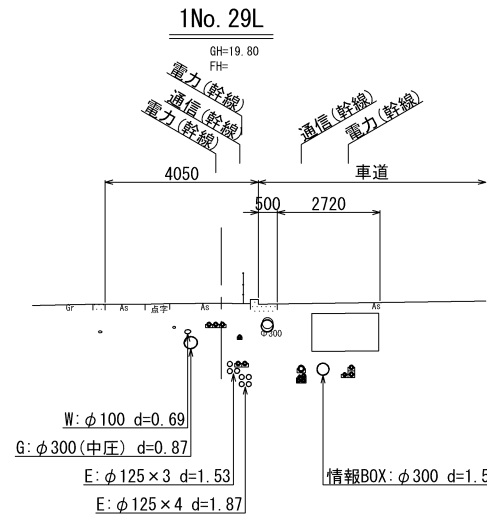
DL=TP+12.00

工事名	国道171号幸電線共同溝PF1事業		
図面名	横断図(3)		
作成年月日	令和6年8月20日		
縮尺	1:100	図面番号	121葉之内 46
会社名			
事業者名	近畿地方整備局 大阪国道事務所		

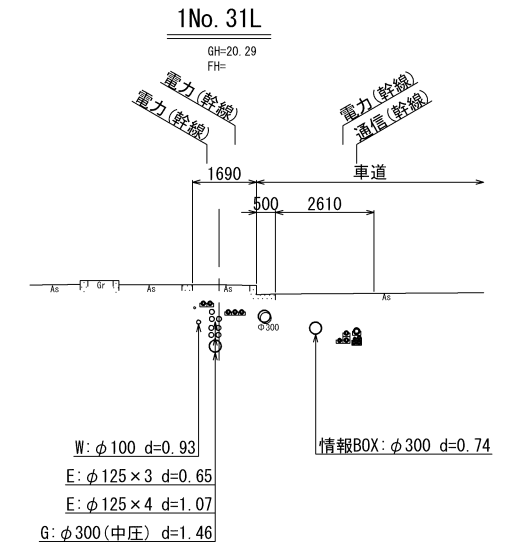
横断図(4) S=1:100 (下り線)



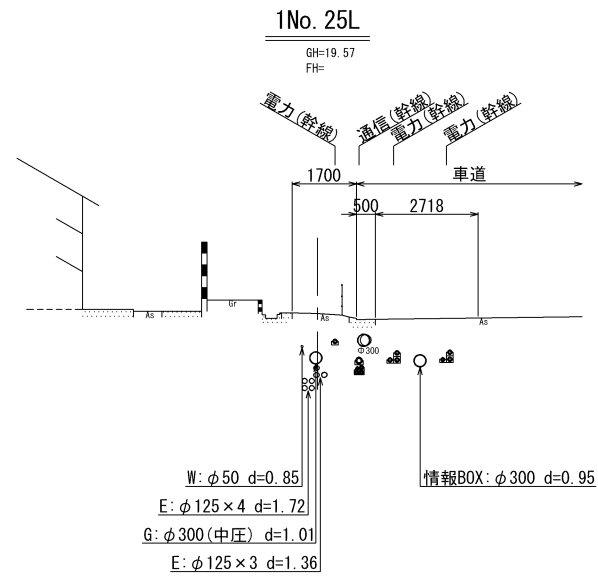
DL=TP+12.00



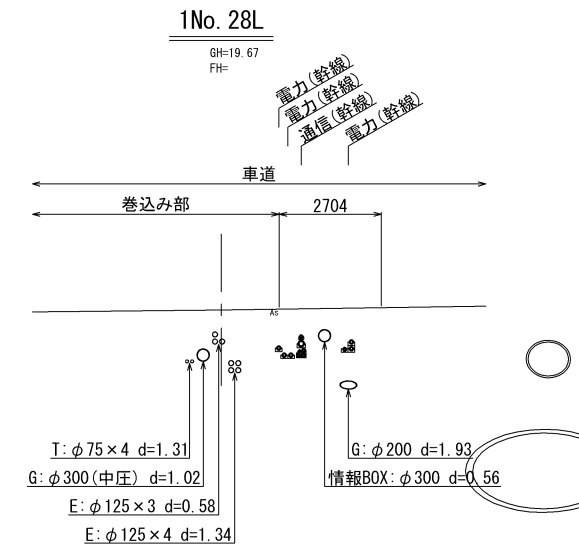
DL=TP+12.00



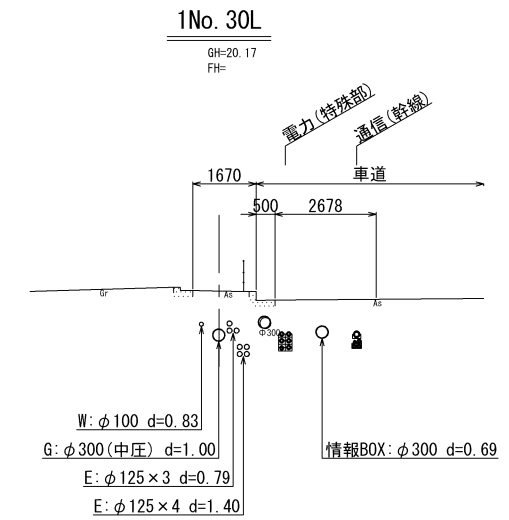
DL=TP+12.00



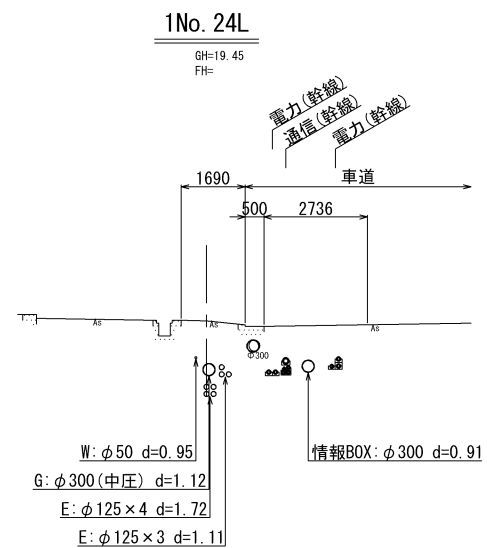
DL=TP+12.00



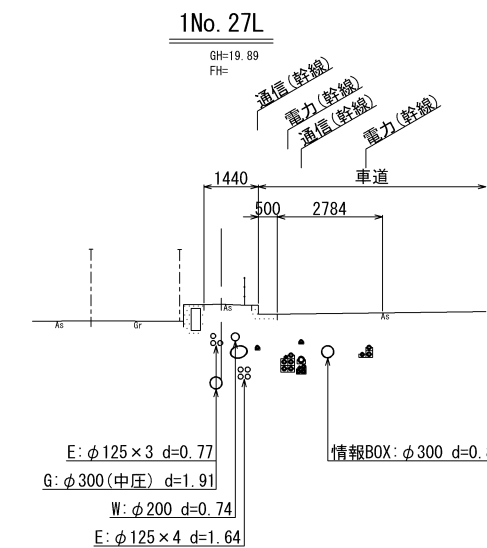
DL=TP+12.00



DL=TP+12.00



DL=TP+12.00

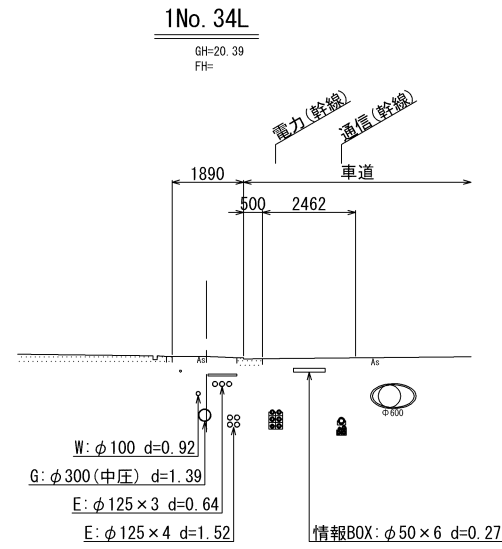


DL=TP+12.00

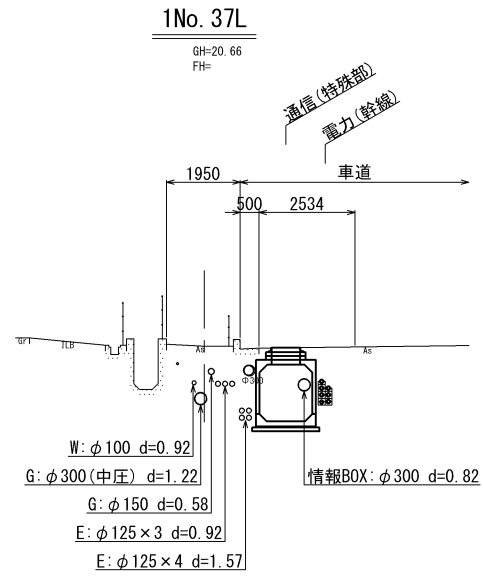
工事名	国道171号幸電線共同溝PF1事業		
図面名	横断図(4)		
作成年月日	令和6年8月20日		
縮尺	1:100	図面番号	121葉之内 47
会社名			
事業者名	近畿地方整備局 大阪国道事務所		

横断図(5) S=1:100

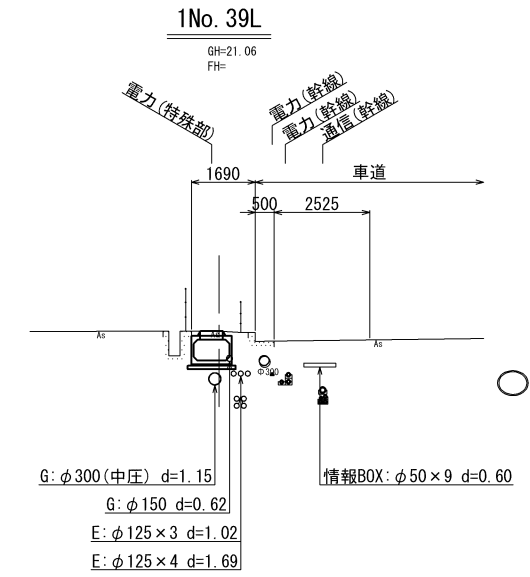
(下り線)



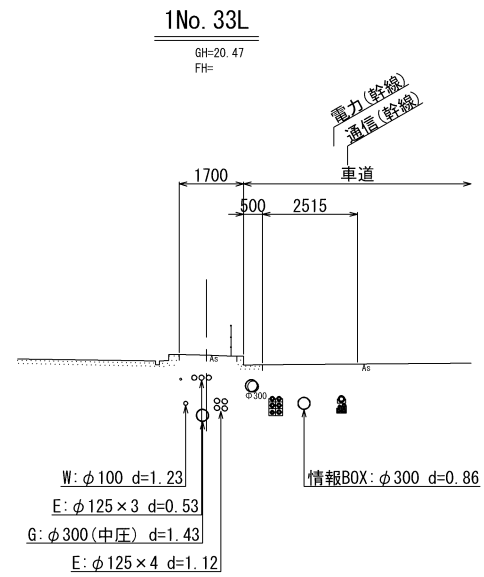
DL=TP+14.00



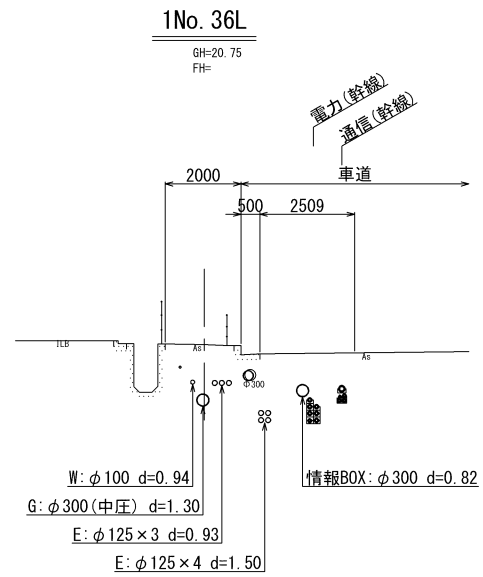
DL=TP+14.00



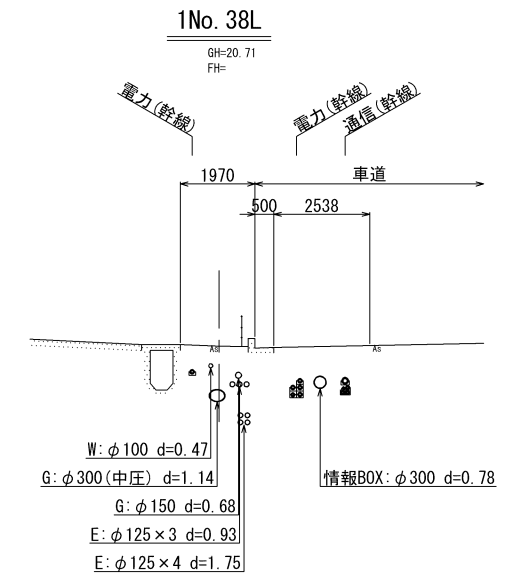
DL=TP+14.00



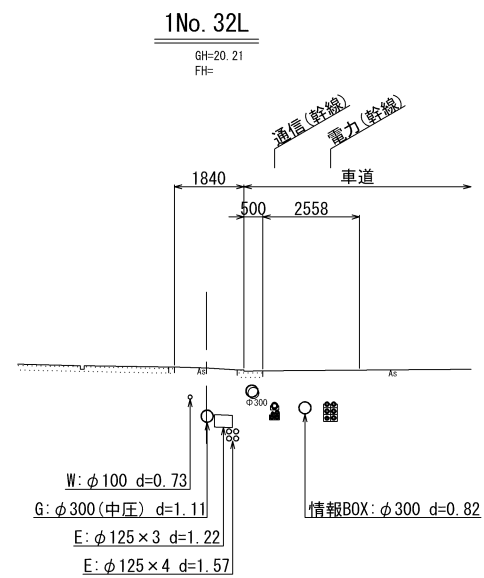
DL=TP+14.00



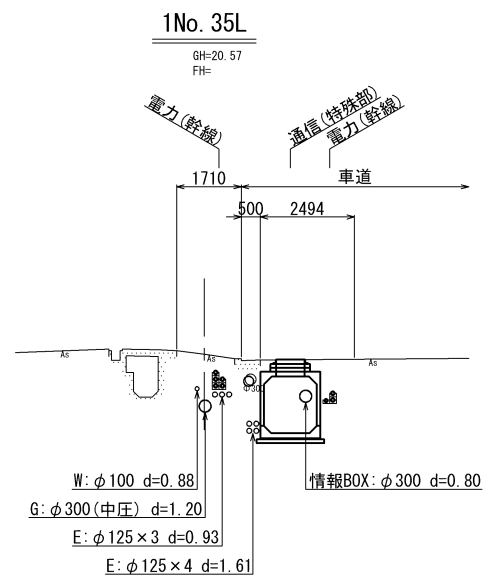
DL=TP+14.00



DL=TP+14.00



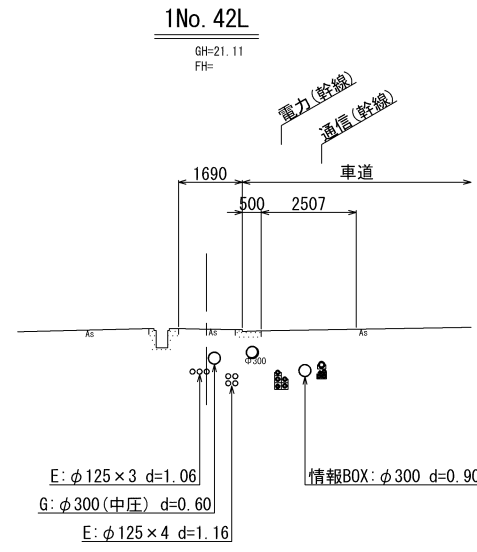
DL=TP+14.00



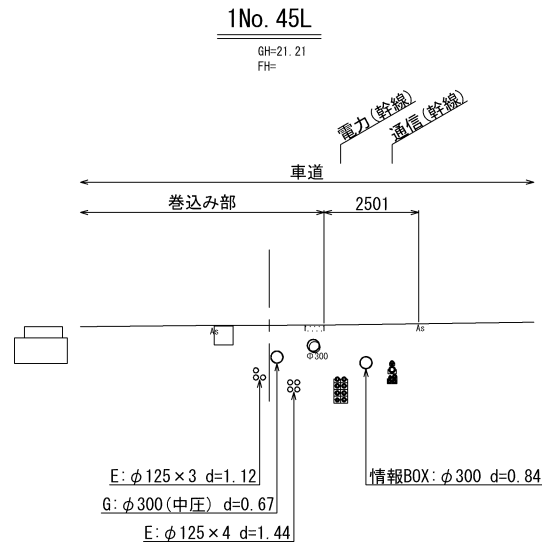
DL=TP+14.00

工事名	国道171号幸電線共同溝PF1事業		
図面名	横断図(5)		
作成年月日	令和6年8月20日		
縮尺	1:100	図面番号	121葉之内 48
会社名			
事業者名	近畿地方整備局 大阪国道事務所		

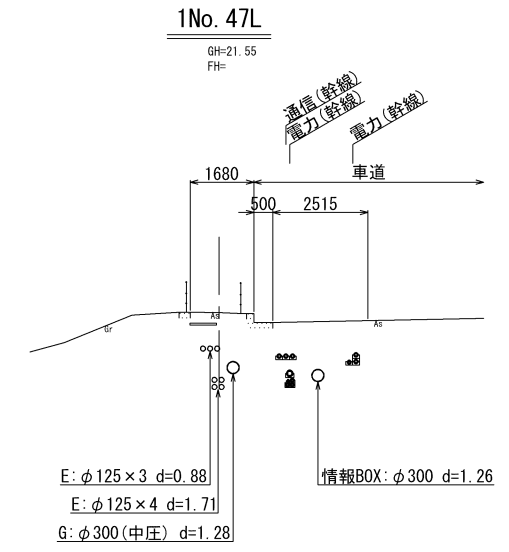
横断図(6) S=1:100 (下り線)



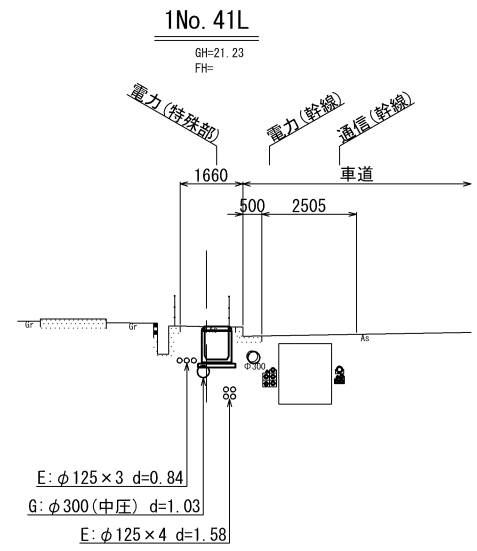
DL=TP+14.00



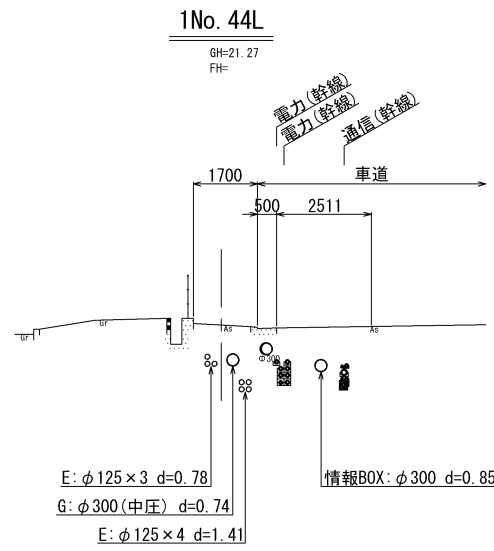
DL=TP+14.00



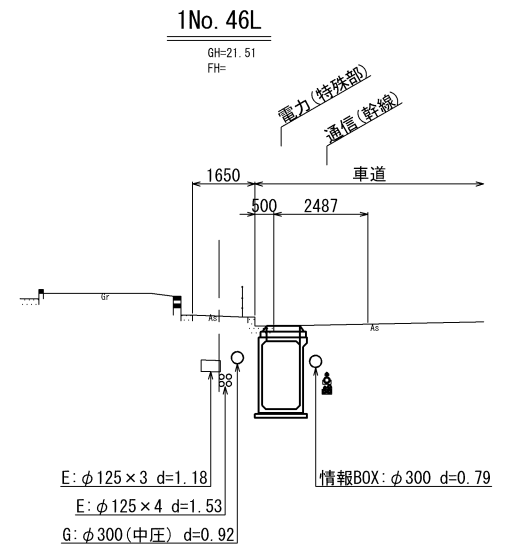
DL=TP+14.00



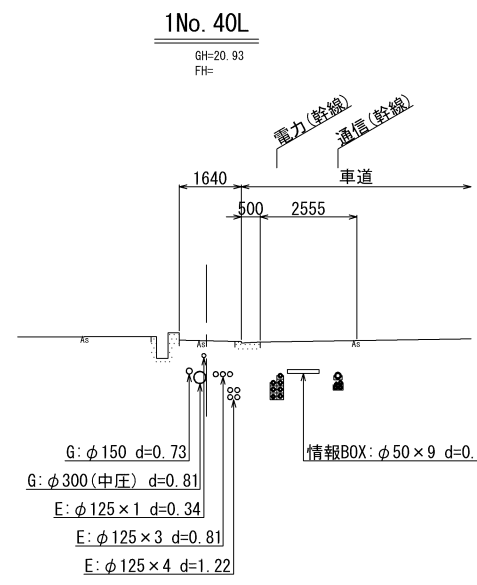
DL=TP+14.00



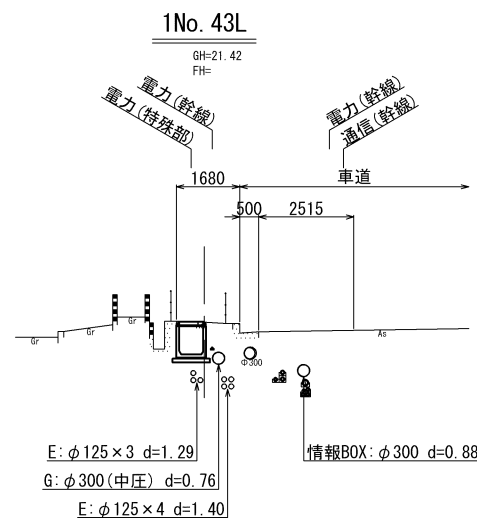
DL=TP+14.00



DL=TP+14.00



DL=TP+14.00

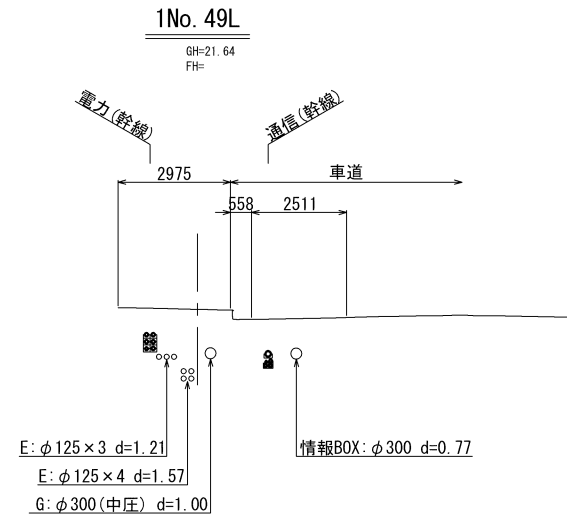


DL=TP+14.00

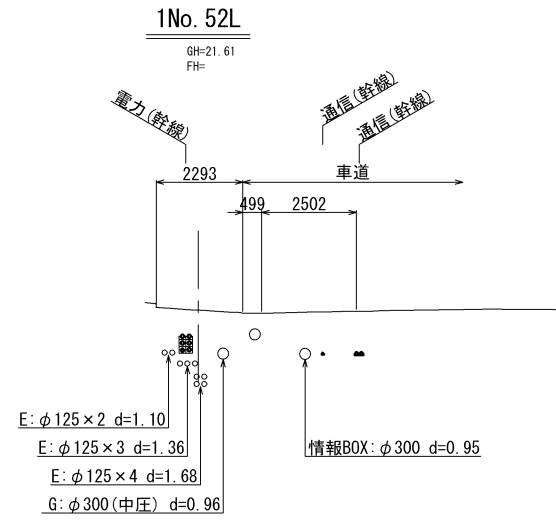
工事名	国道171号幸電線共同溝PF1事業		
図面名	横断図(6)		
作成年月日	令和6年8月20日		
縮尺	1:100	図面番号	121葉之内 49
会社名			
事業者名	近畿地方整備局 大阪国道事務所		

横断図(7) S=1:100

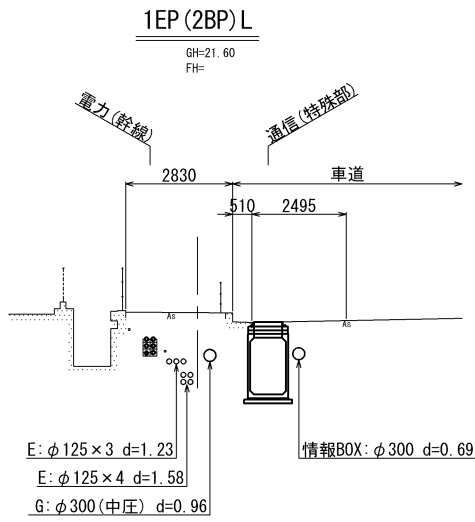
(下り線)



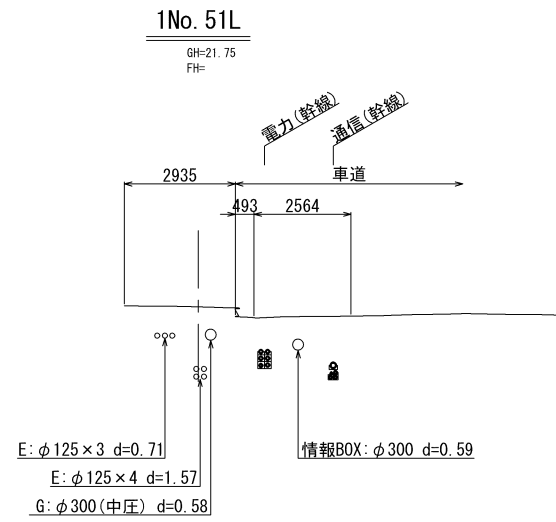
DL=TP+14.00



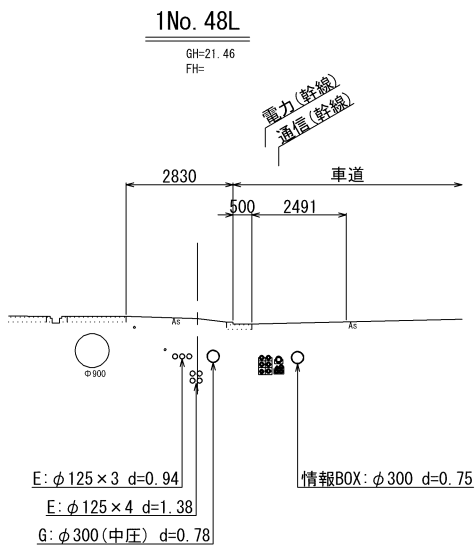
DL=TP+14.00



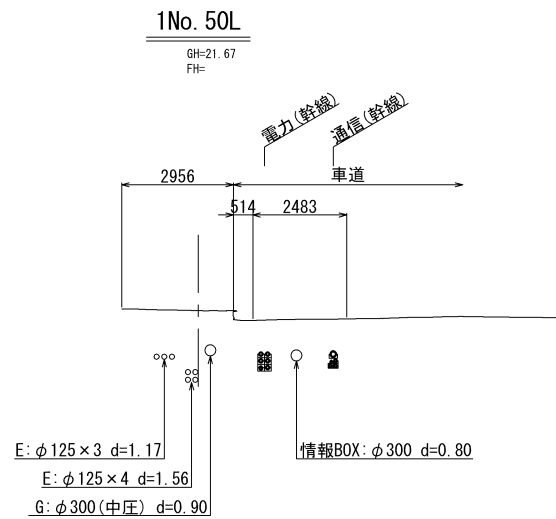
DL=TP+14.00



DL=TP+14.00



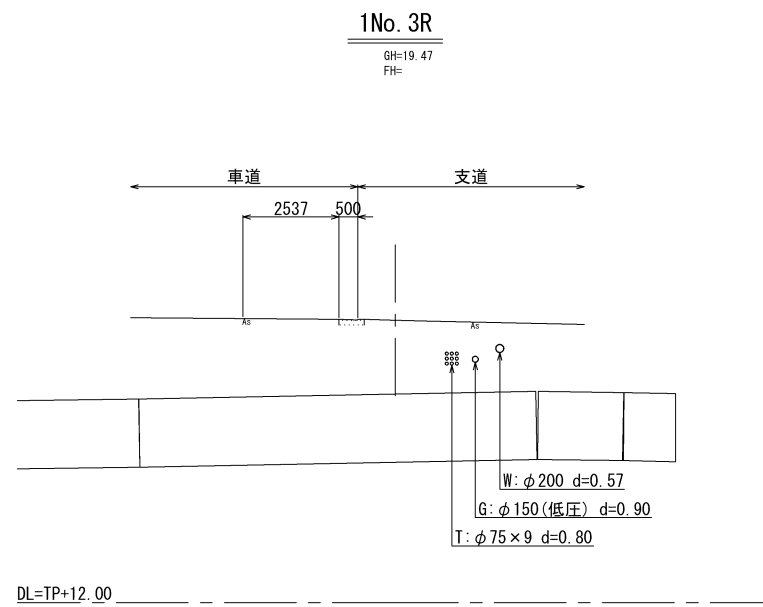
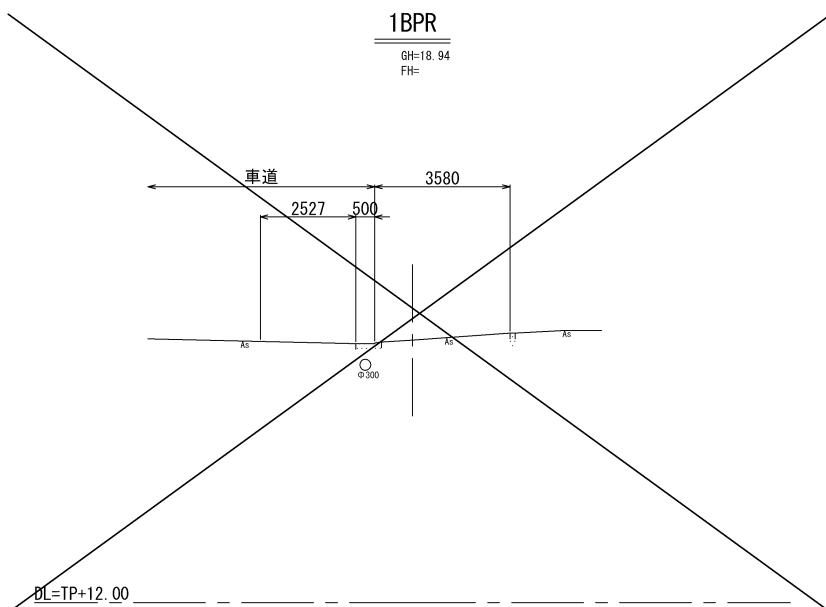
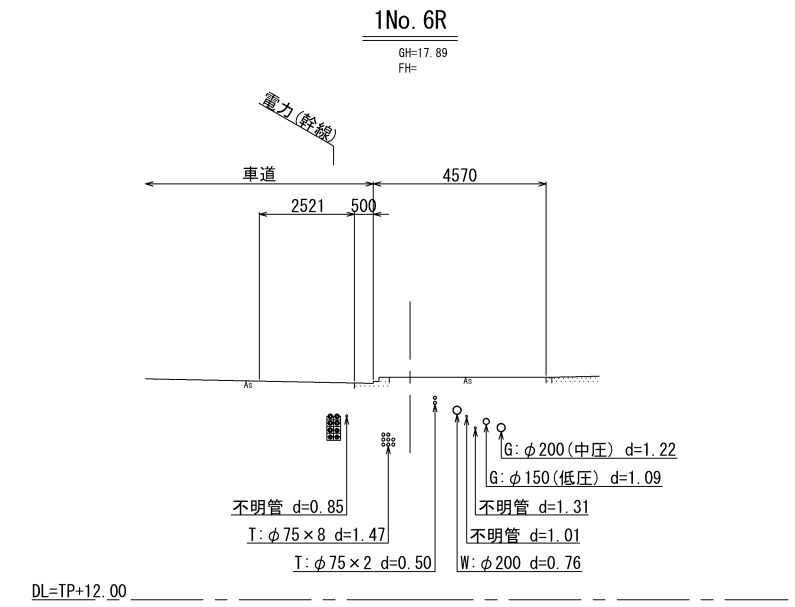
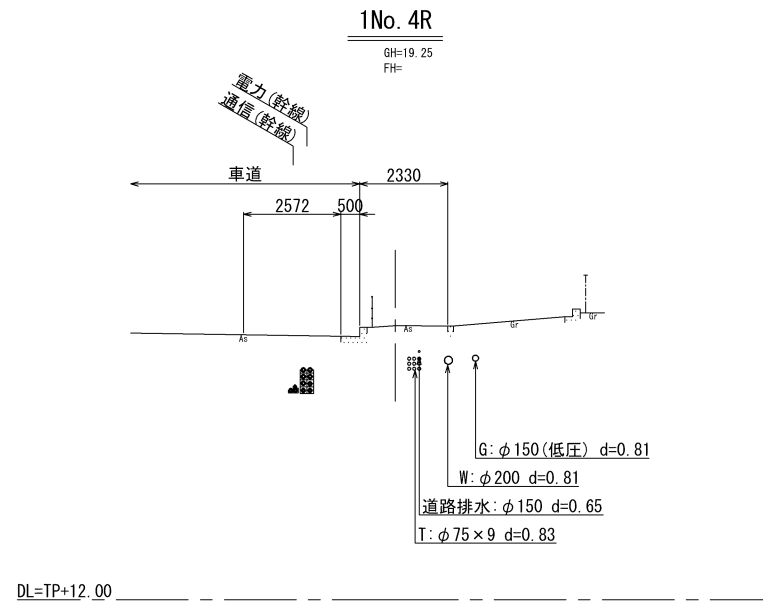
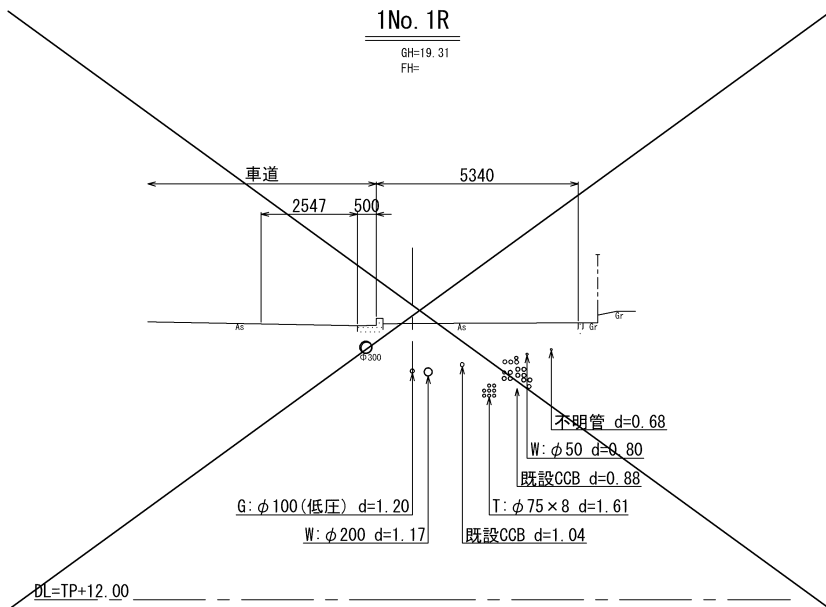
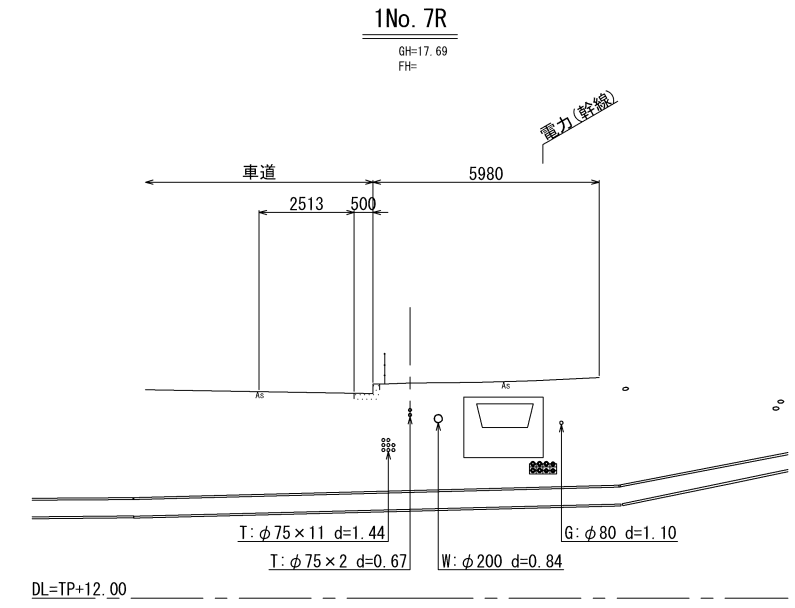
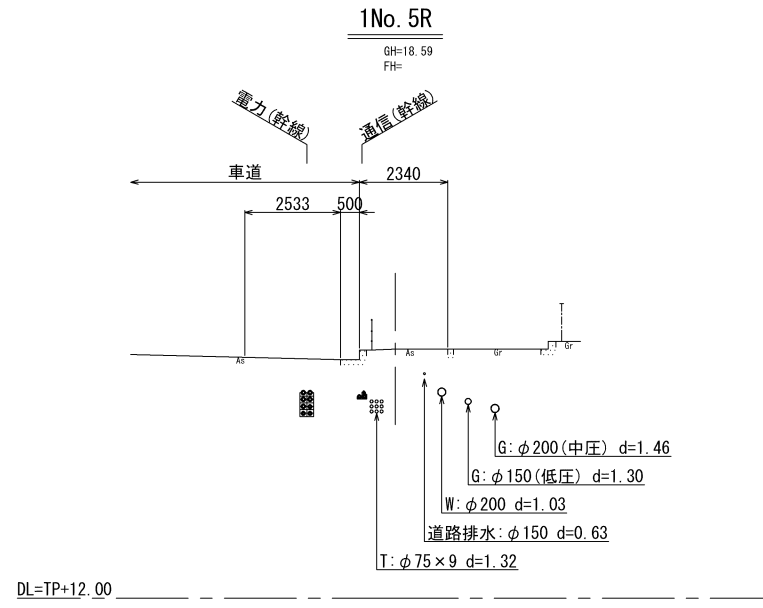
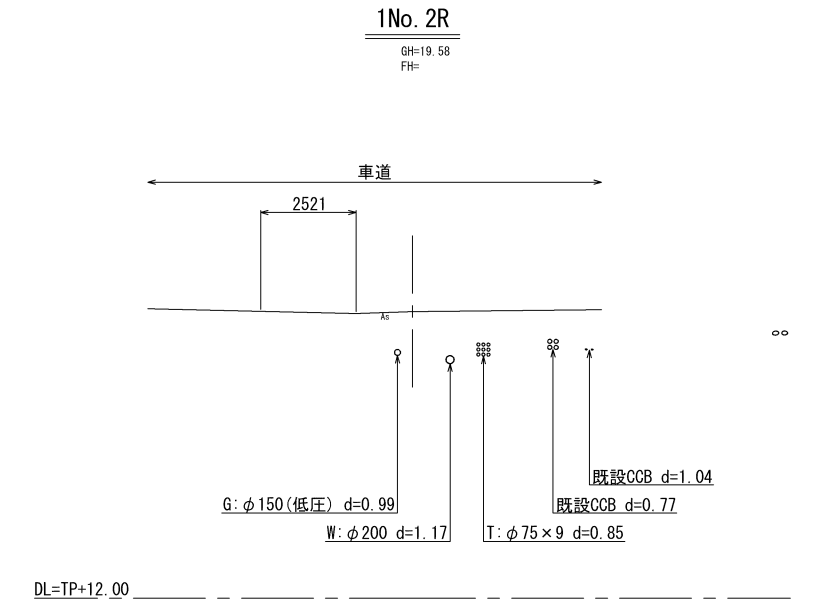
DL=TP+14.00



DL=TP+14.00

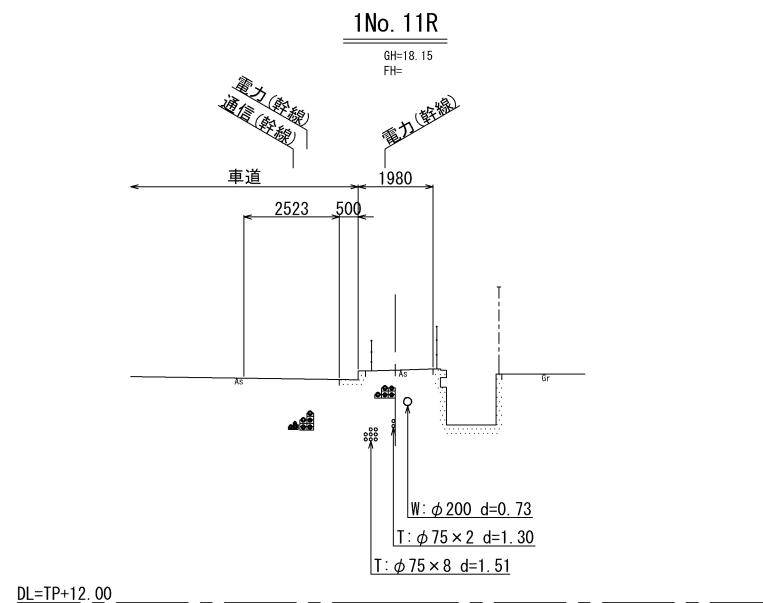
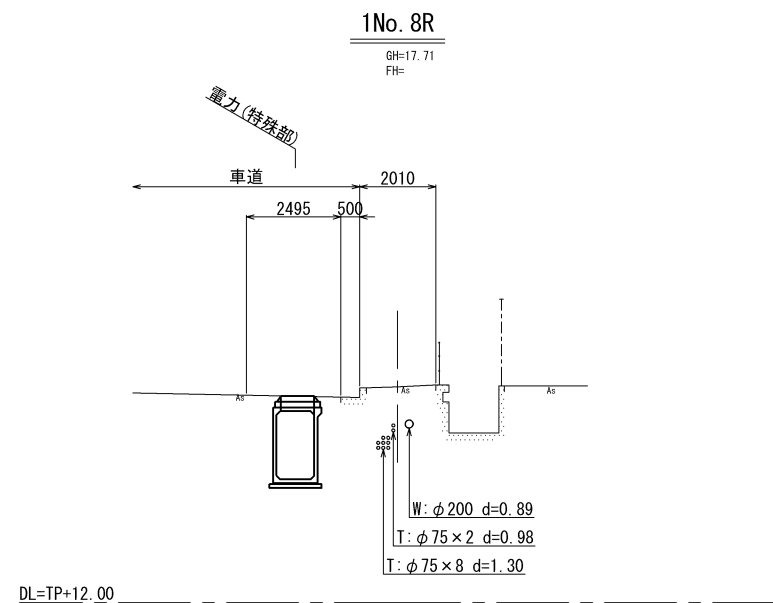
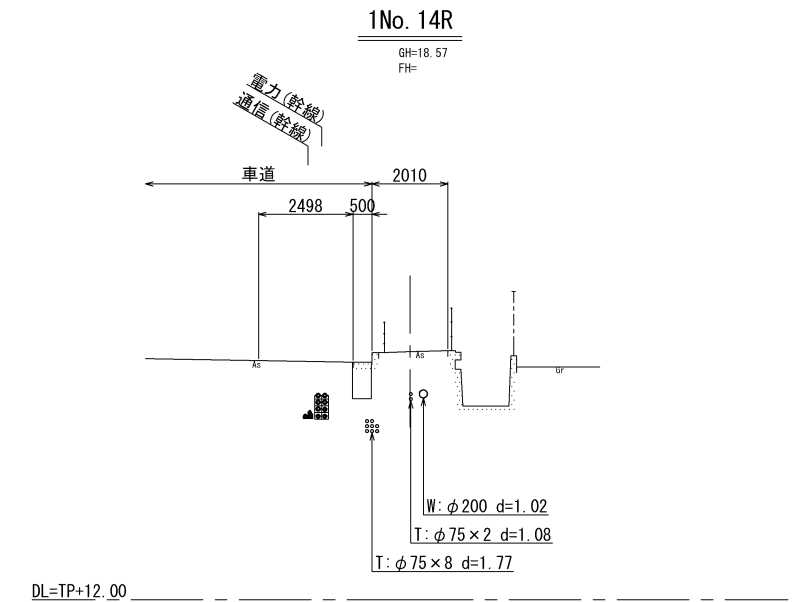
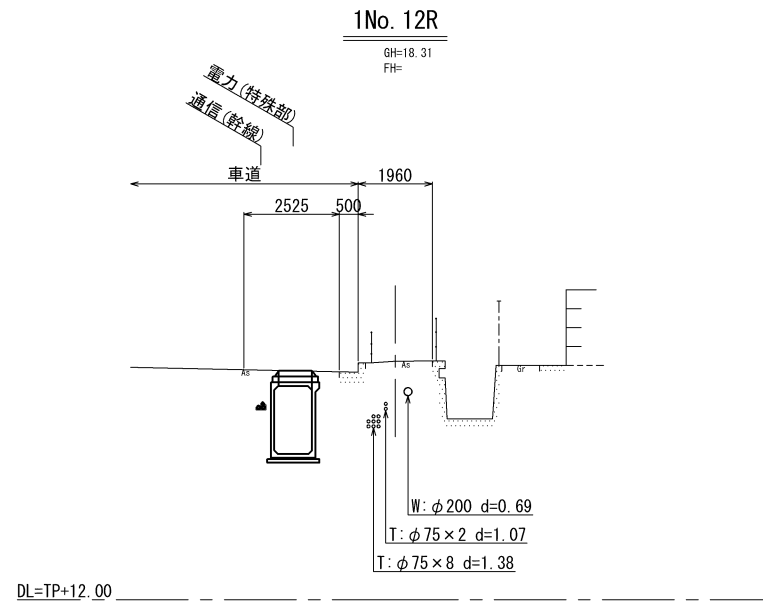
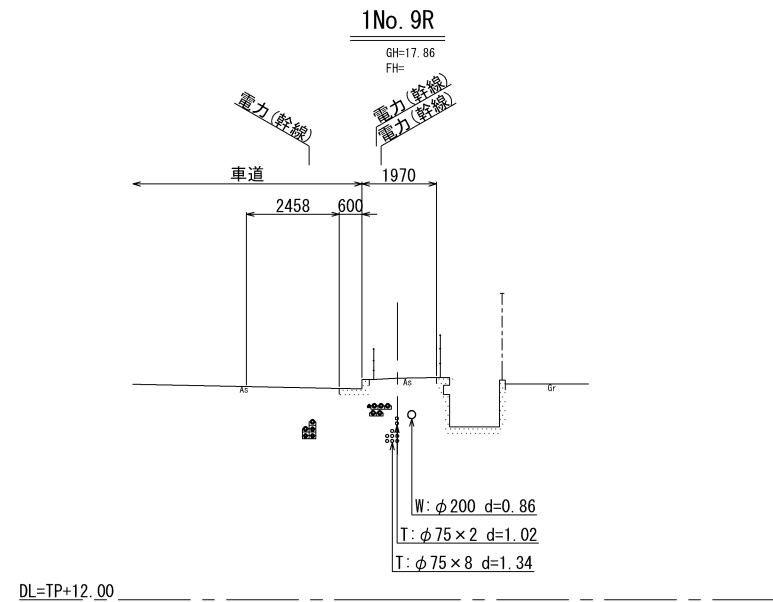
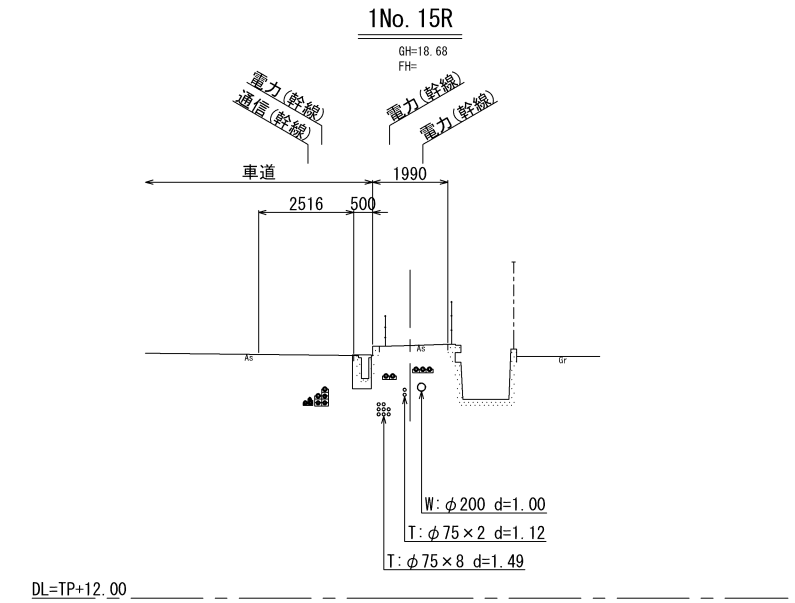
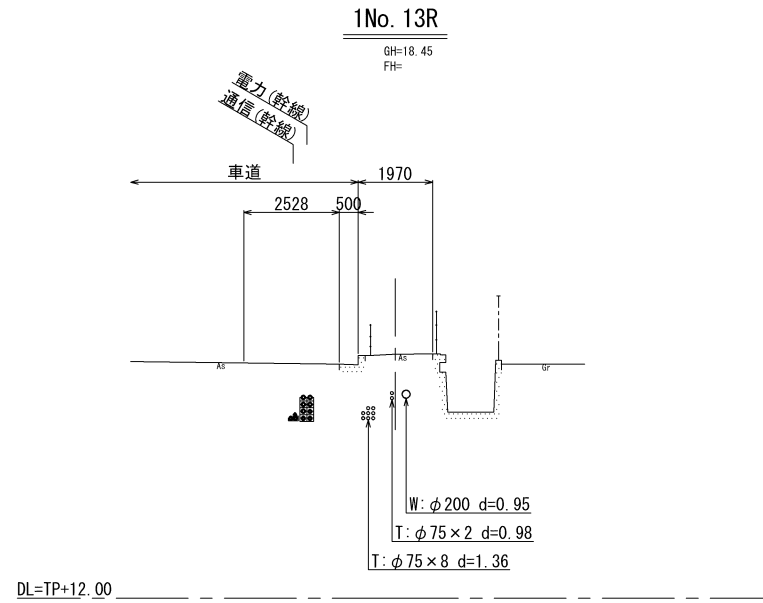
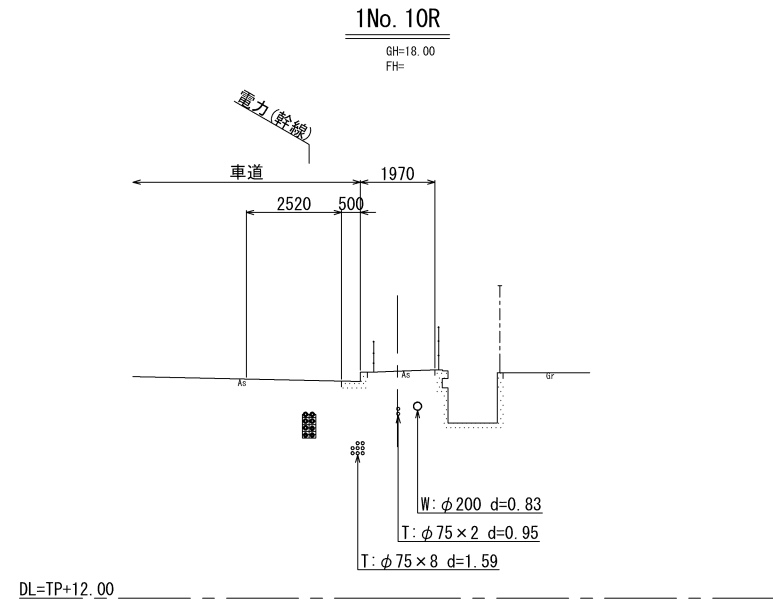
工事名	国道171号幸電線共同溝PF1事業		
図面名	横断図(7)		
作成年月日	令和6年8月20日		
縮尺	1:100	図面番号	121葉之内 50
会社名			
事業者名	近畿地方整備局 大阪国道事務所		

横断図(8) S=1:100 (上り線)



工事名	国道171号幸電線共同溝PF1事業		
図面名	横断図(8)		
作成年月日	令和6年8月20日		
縮尺	1:100	図面番号	121葉之内 51
会社名			
事業者名	近畿地方整備局 大阪国道事務所		

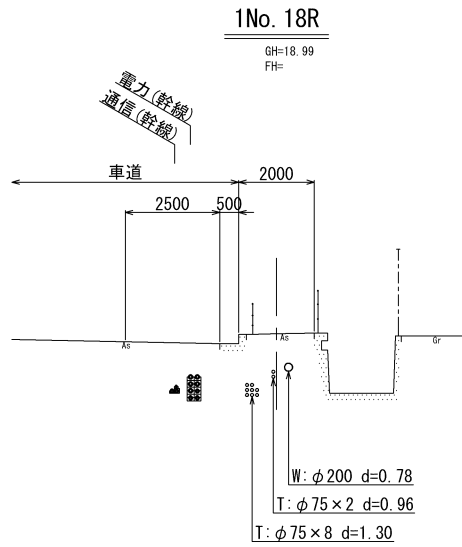
横断図(9) S=1:100 (上り線)



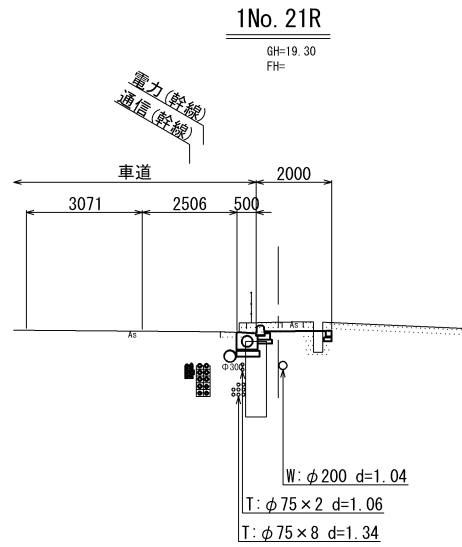
工事名	国道171号幸電線共同溝PF1事業		
図面名	横断図(9)		
作成年月日	令和6年8月20日		
縮尺	1:100	図面番号	121葉之内 52
会社名			
事業者名	近畿地方整備局 大阪国道事務所		

横断図(10) S=1:100

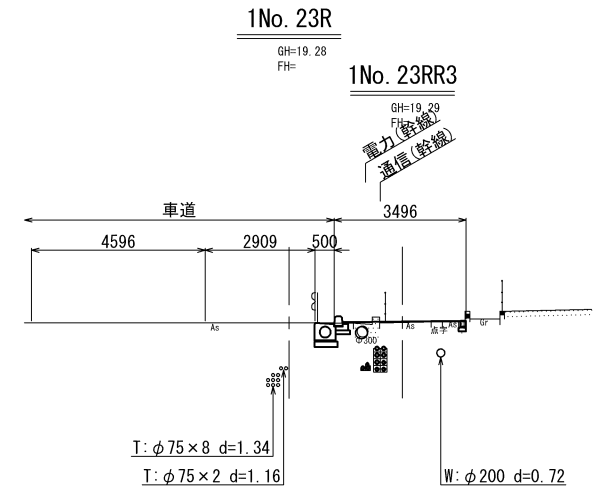
(上り線)



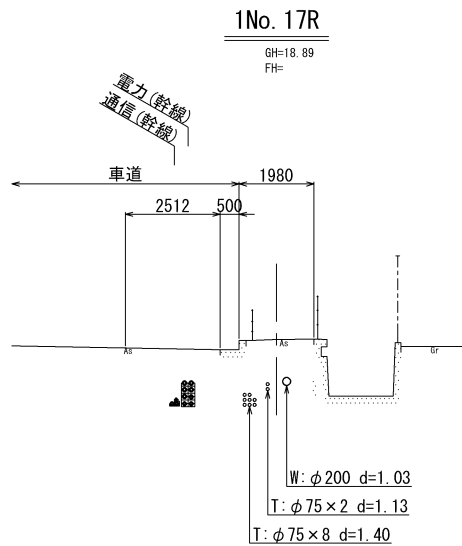
DL=TP+12.00



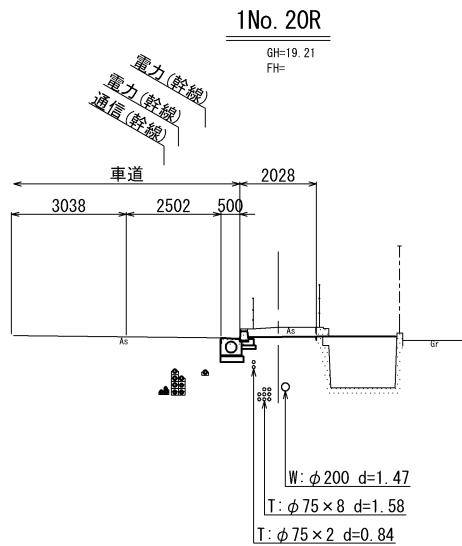
DL=TP+12.00



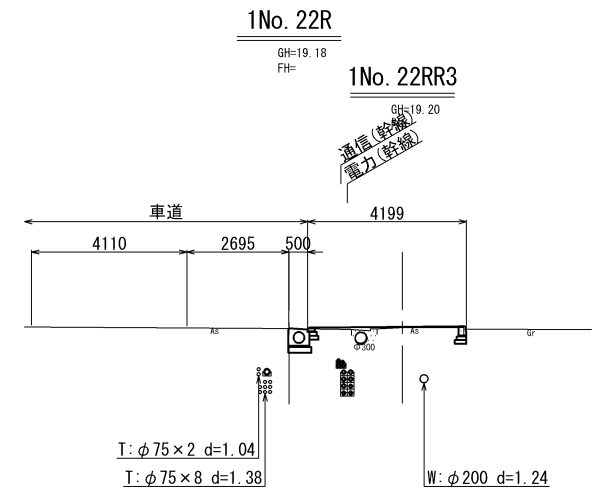
DL=TP+12.00



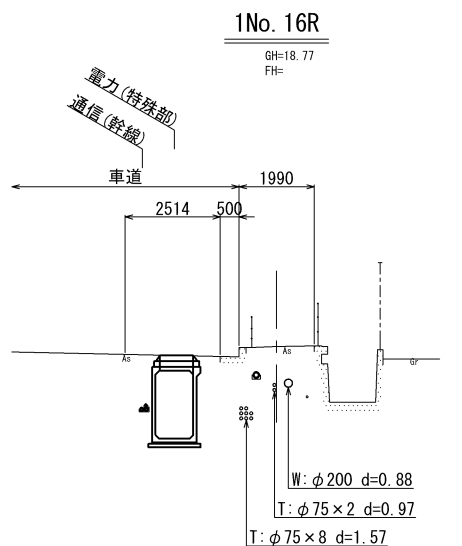
DL=TP+12.00



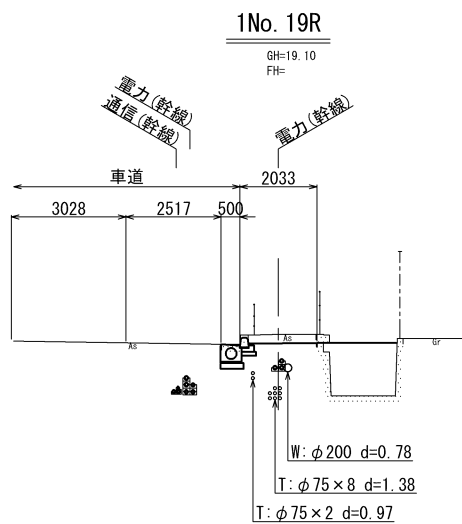
DL=TP+12.00



DL=TP+12.00



DL=TP+12.00

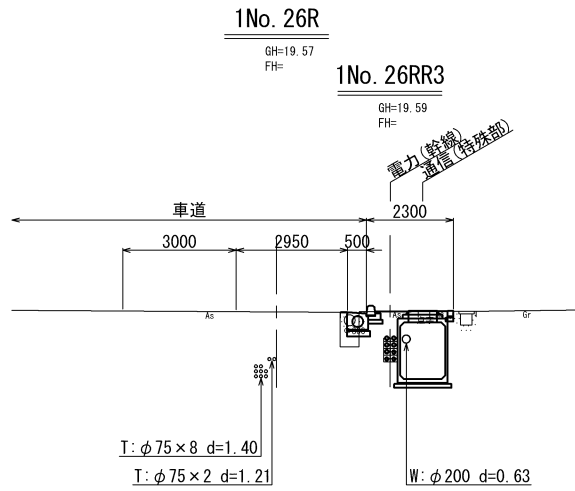


DL=TP+12.00

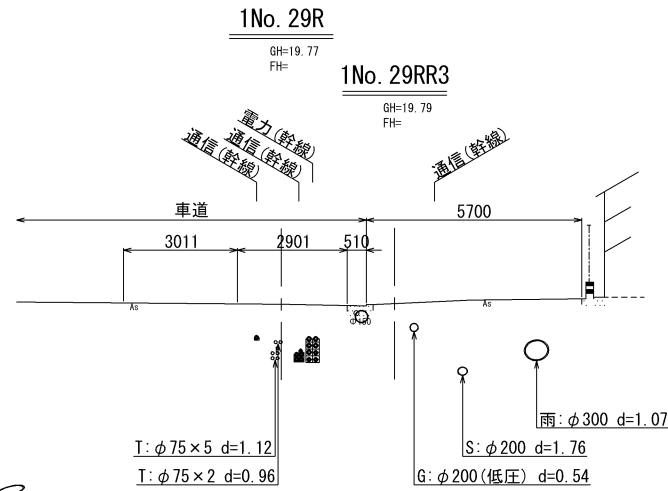
工事名	国道171号幸電線共同溝PF1事業		
図面名	横断図(10)		
作成年月日	令和6年8月20日		
縮尺	1:100	図面番号	121葉之内 53
会社名			
事業者名	近畿地方整備局 大阪国道事務所		

横断図(11) S=1:100

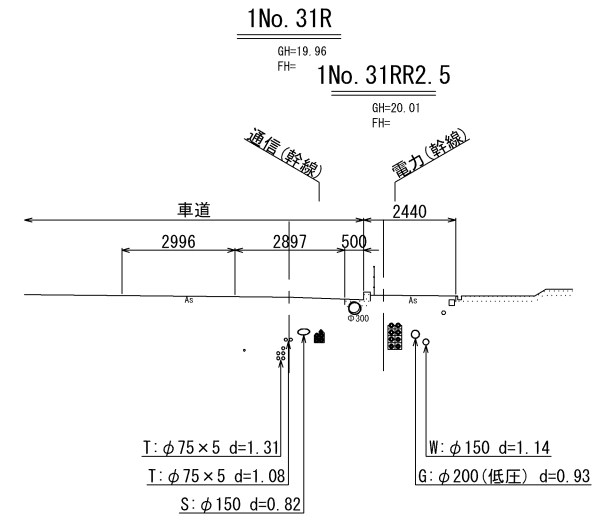
(上り線)



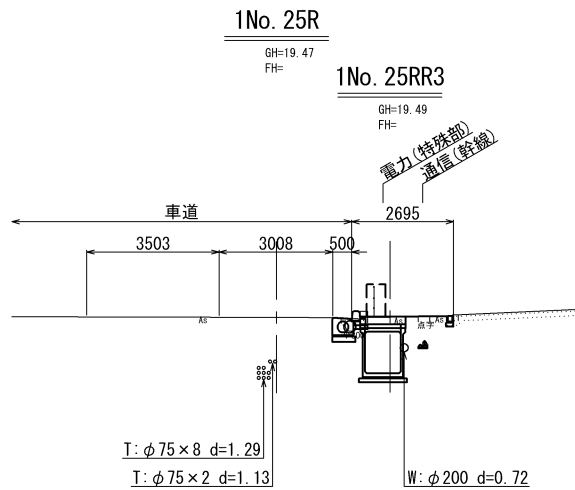
DL=TP+12.00



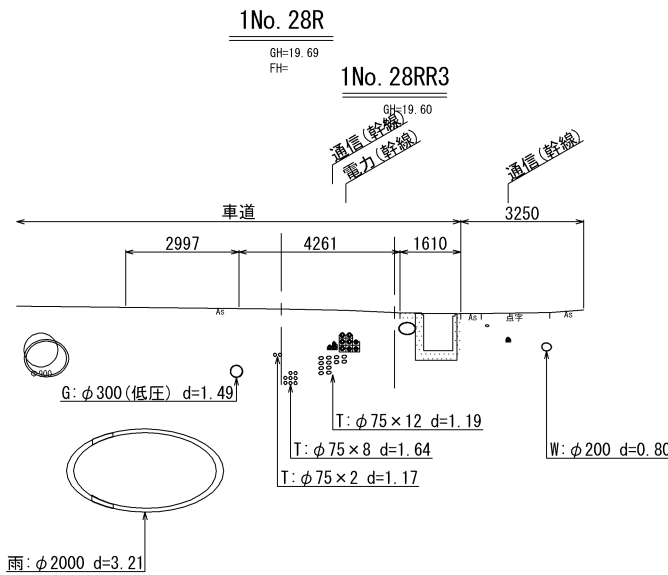
DL=TP+12.00



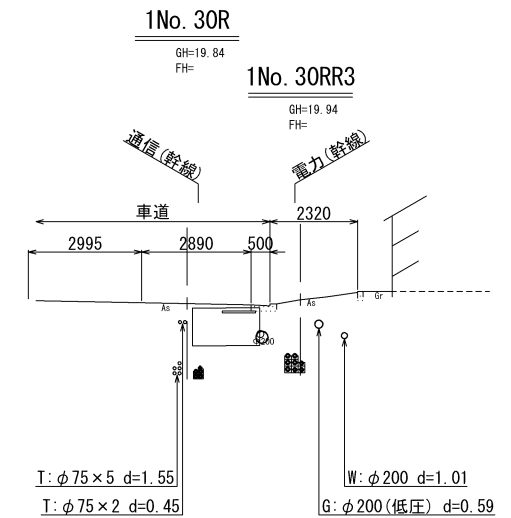
DL=TP+12.00
S: $\phi 800$ d=6.58



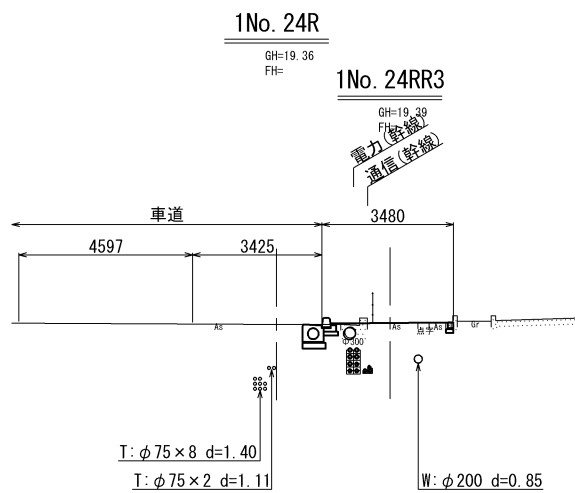
DL=TP+12.00



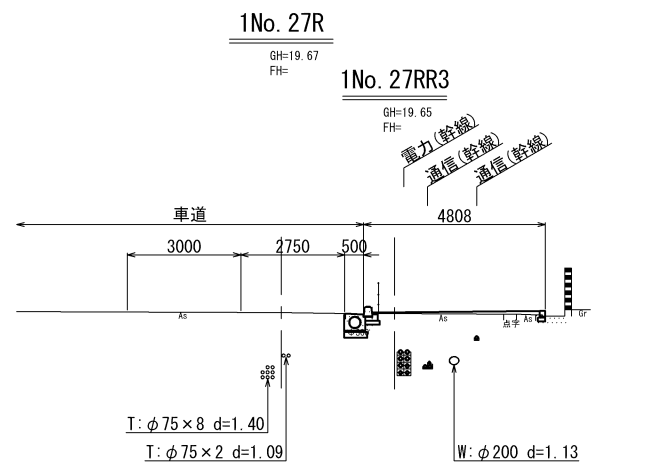
DL=TP+12.00



DL=TP+12.00



DL=TP+12.00

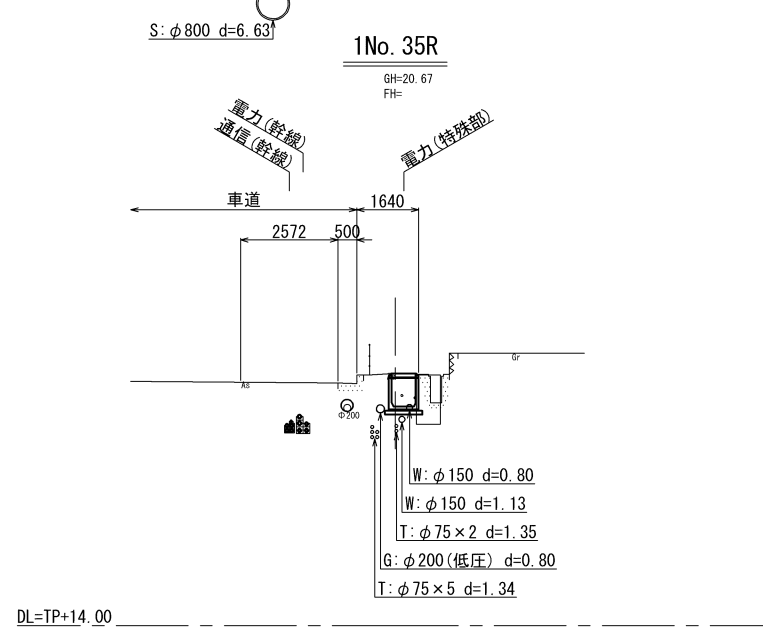
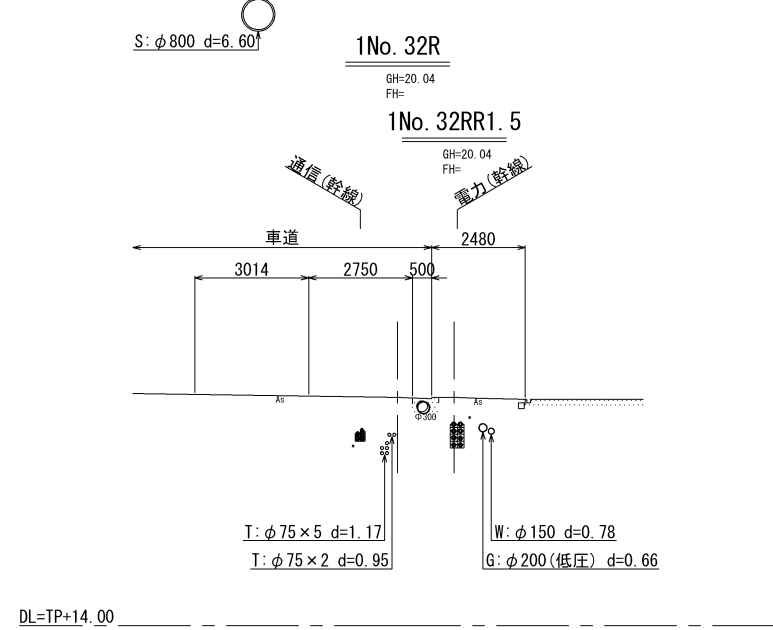
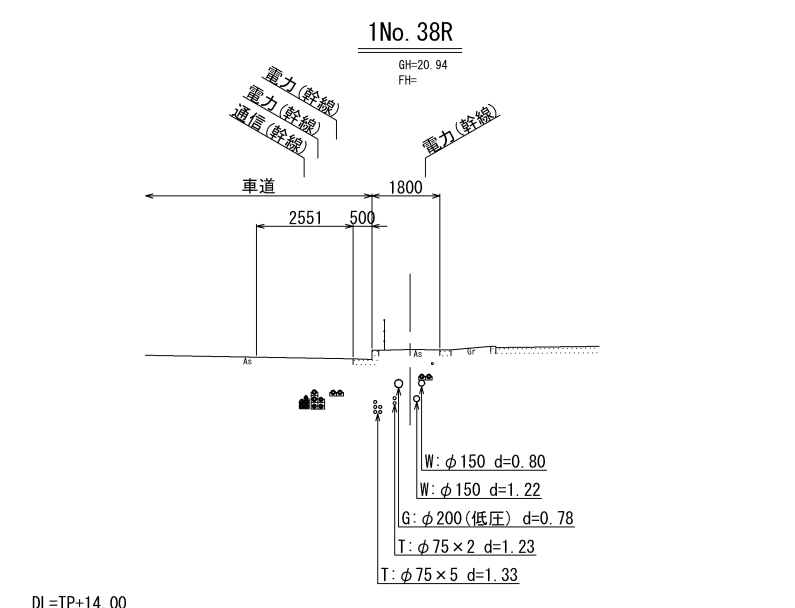
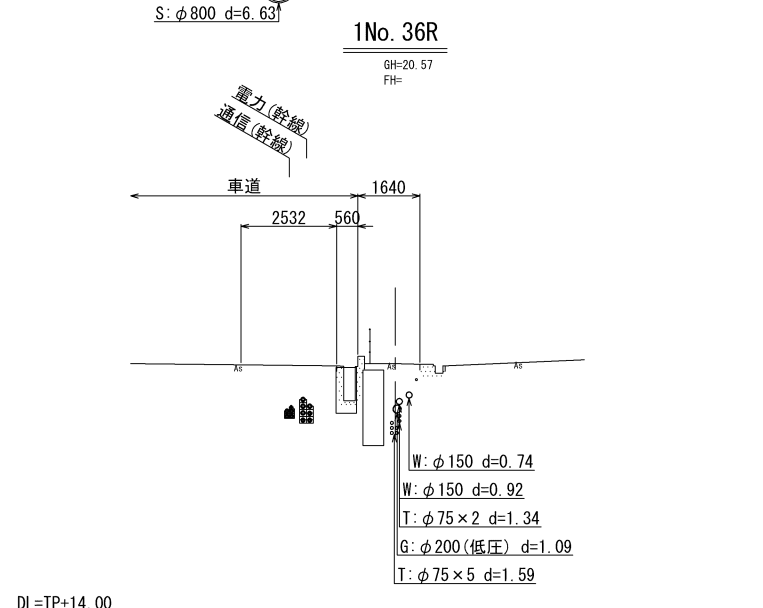
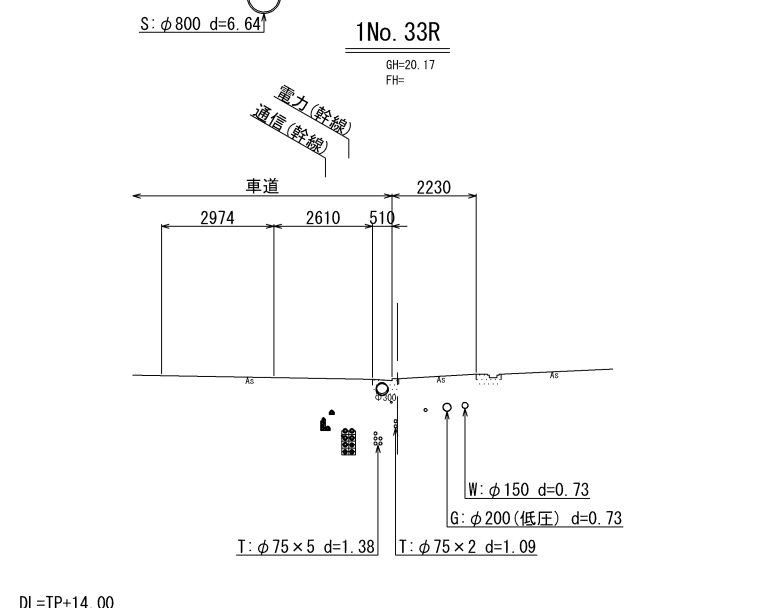
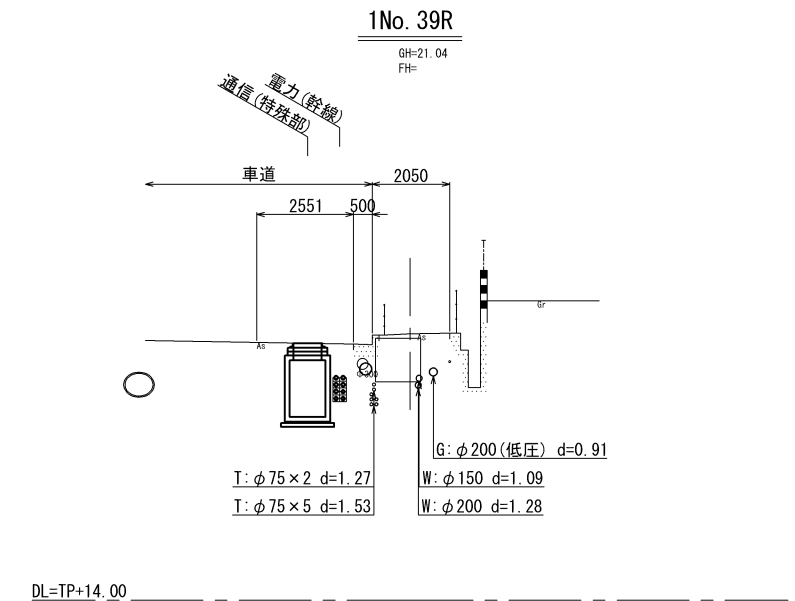
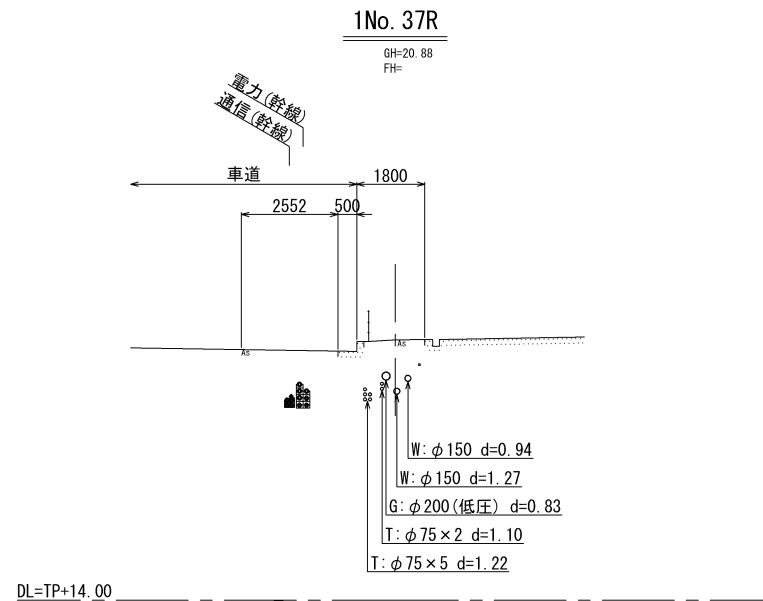
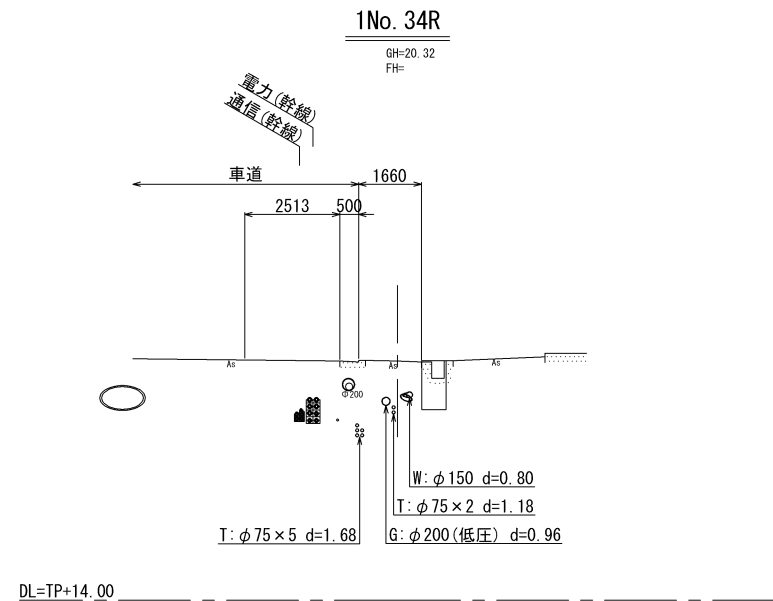


DL=TP+12.00

工事名	国道171号幸電線共同溝PF1事業		
図面名	横断図(11)		
作成年月日	令和6年8月20日		
縮尺	1:100	図面番号	121葉之内 54
会社名			
事業者名	近畿地方整備局 大阪国道事務所		

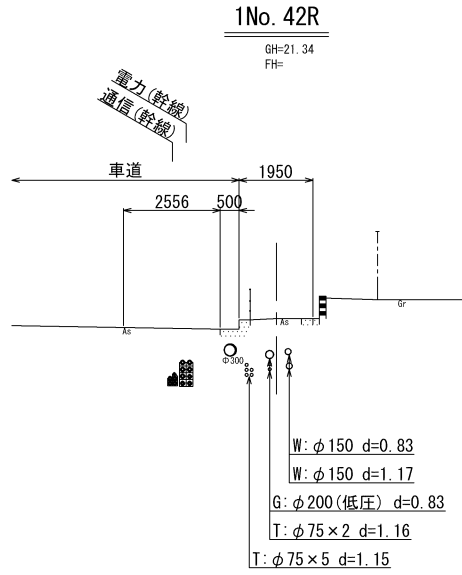
横断図(12) S=1:100

(上り線)

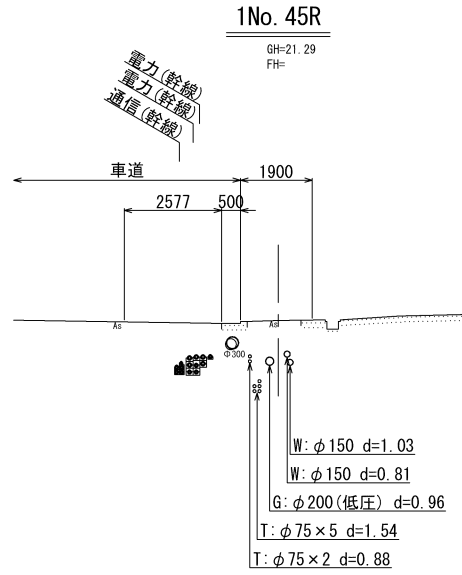


工事名	国道171号幸電線共同溝PF1事業		
図面名	横断図(12)		
作成年月日	令和6年8月20日		
縮尺	1:100	図面番号	121葉之内 55
会社名			
事業者名	近畿地方整備局 大阪国道事務所		

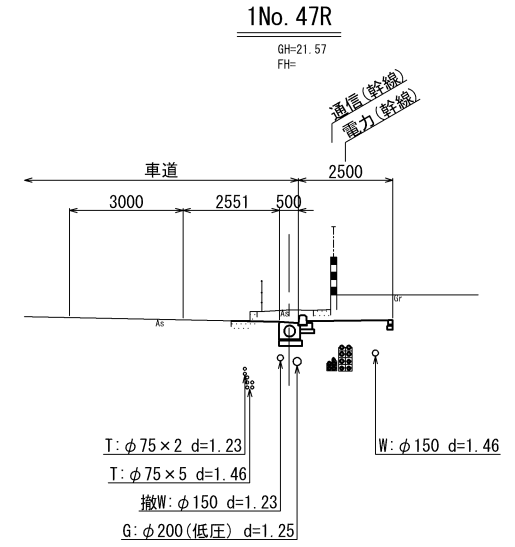
横断図(13) S=1:100 (上り線)



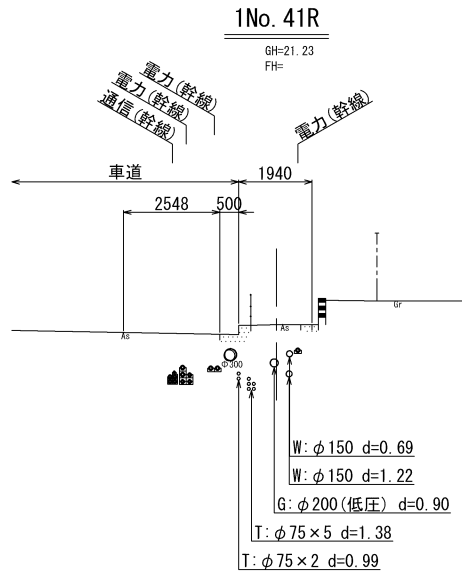
DL=TP+14.00



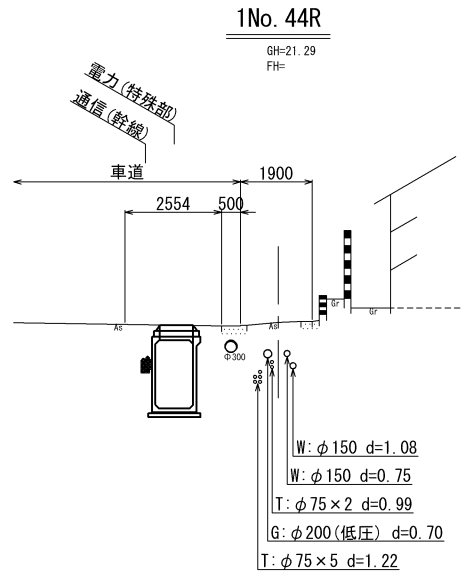
DL=TP+14.00



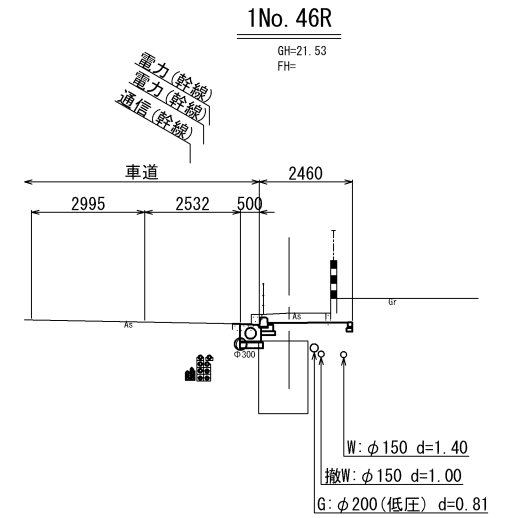
DL=TP+14.00



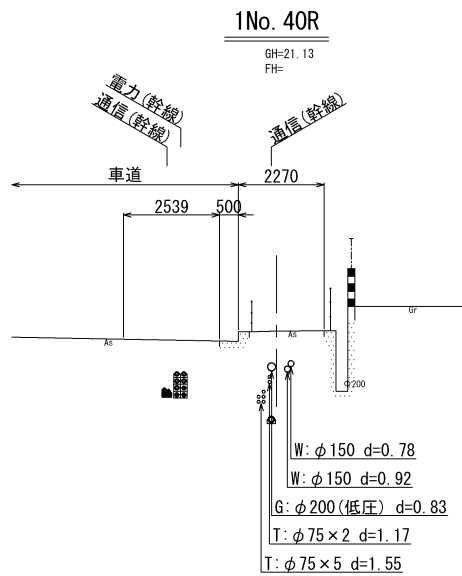
DL=TP+14.00



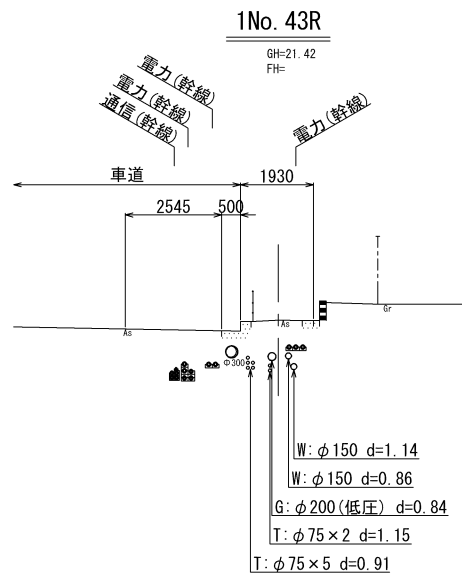
DL=TP+14.00



DL=TP+14.00



DL=TP+14.00

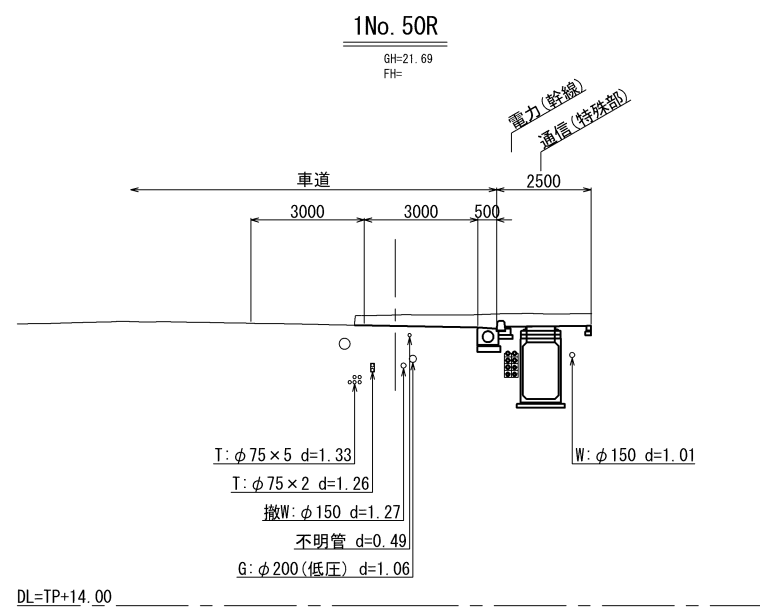
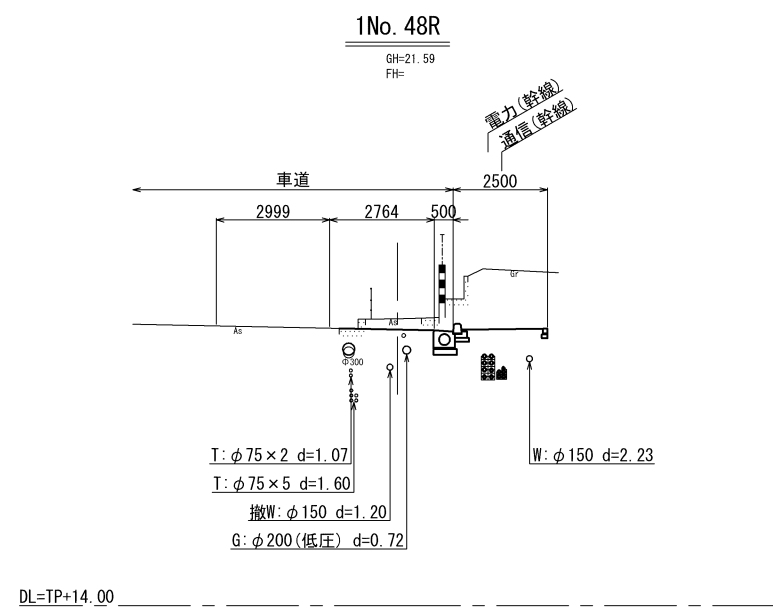
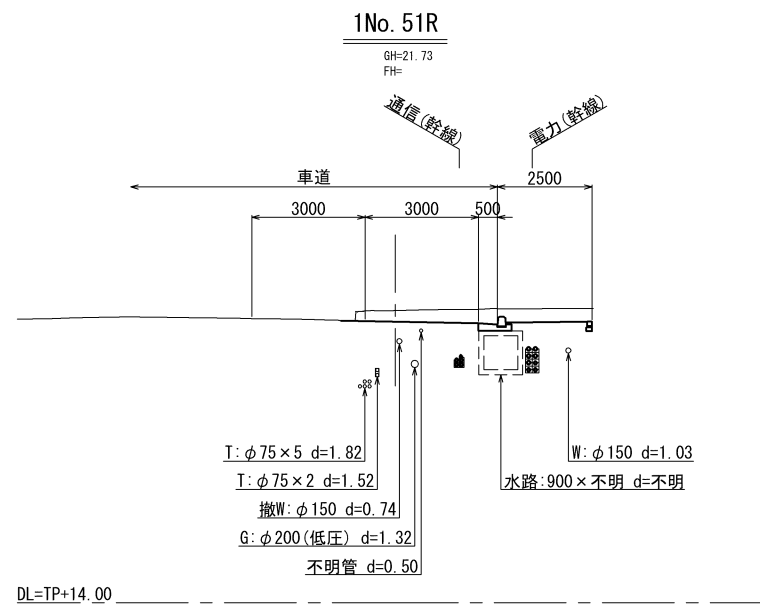
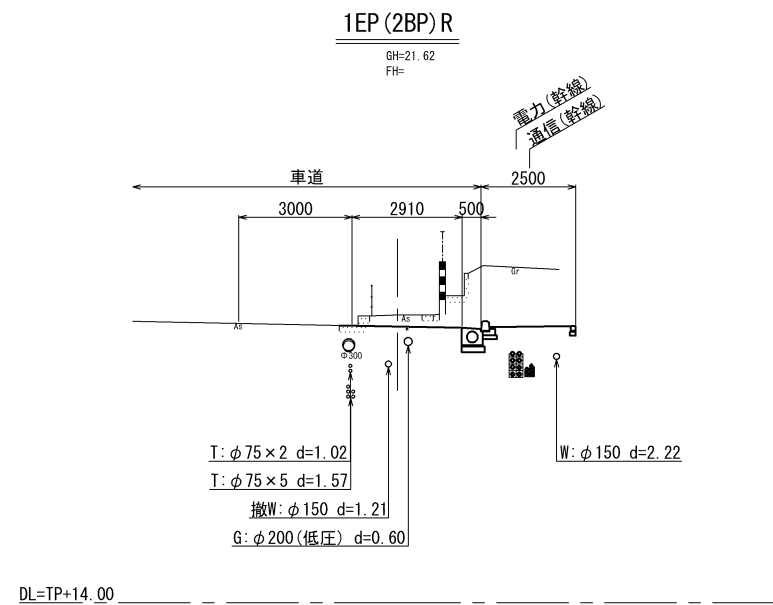
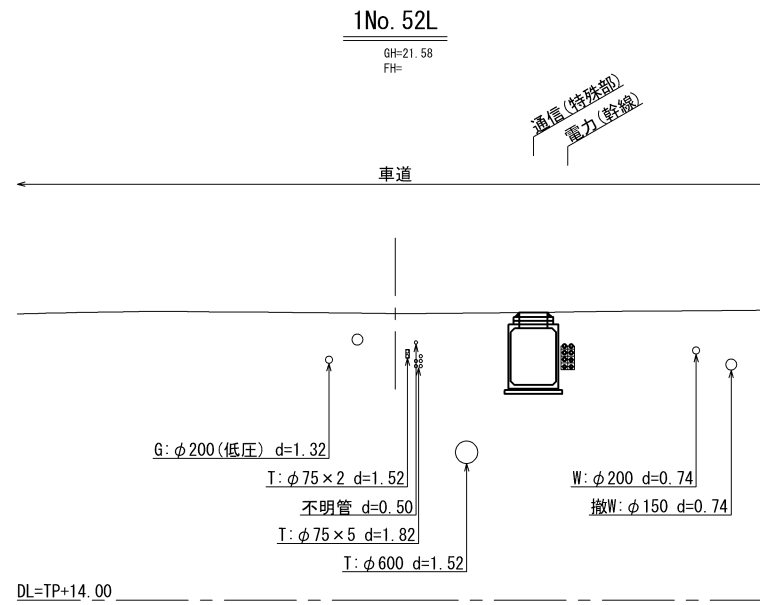
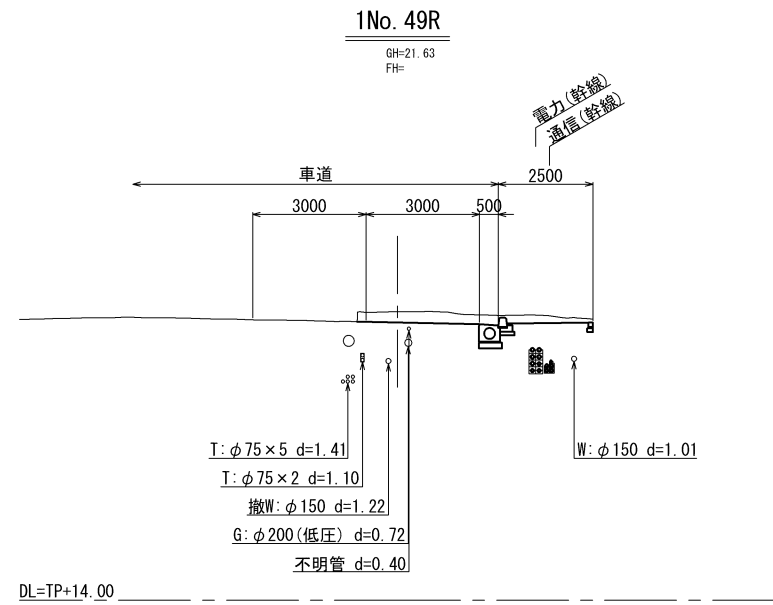


DL=TP+14.00

工事名	国道171号幸電線共同溝PF1事業		
図面名	横断図(13)		
作成年月日	令和6年8月20日		
縮尺	1:100	図面番号	121葉之内 56
会社名			
事業者名	近畿地方整備局 大阪国道事務所		

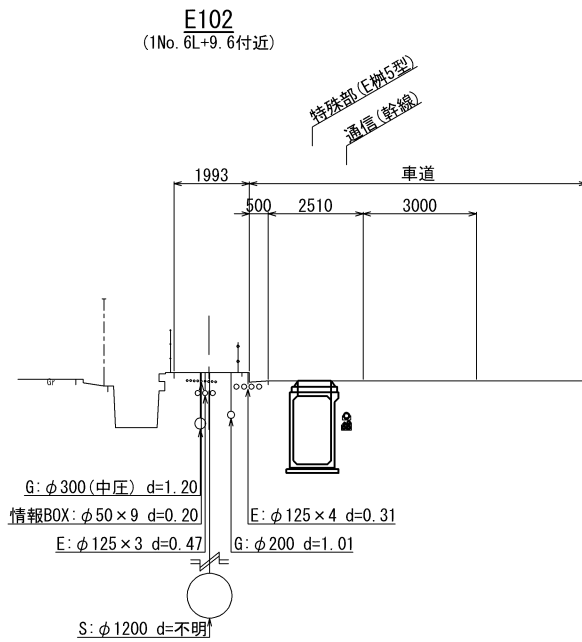
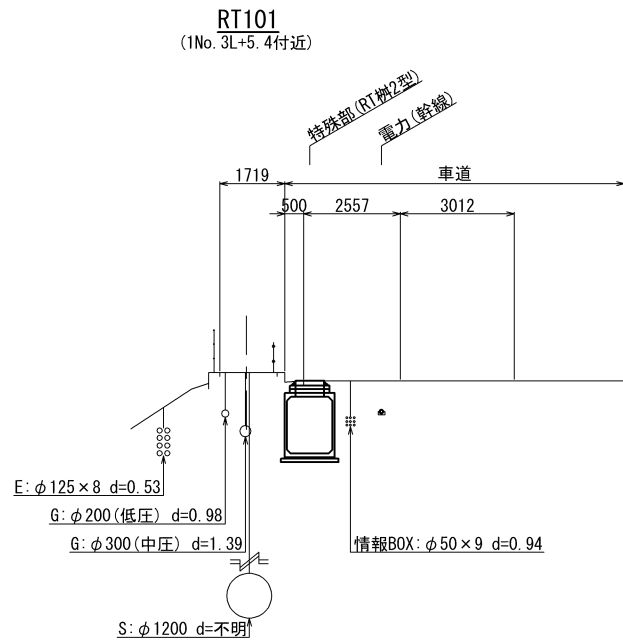
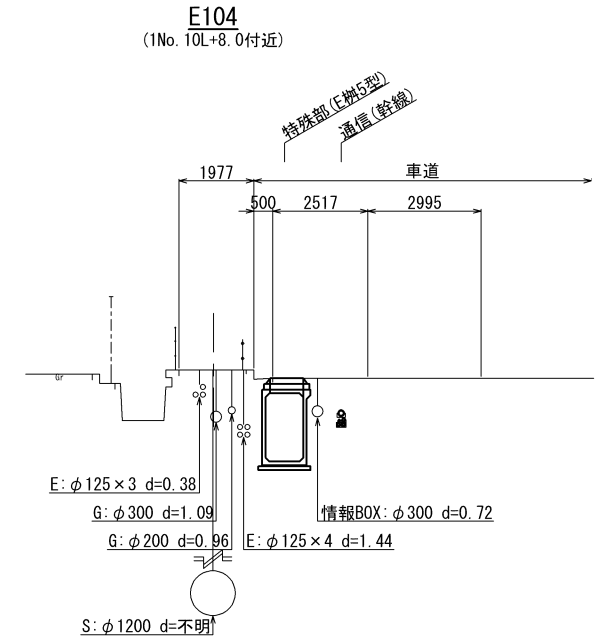
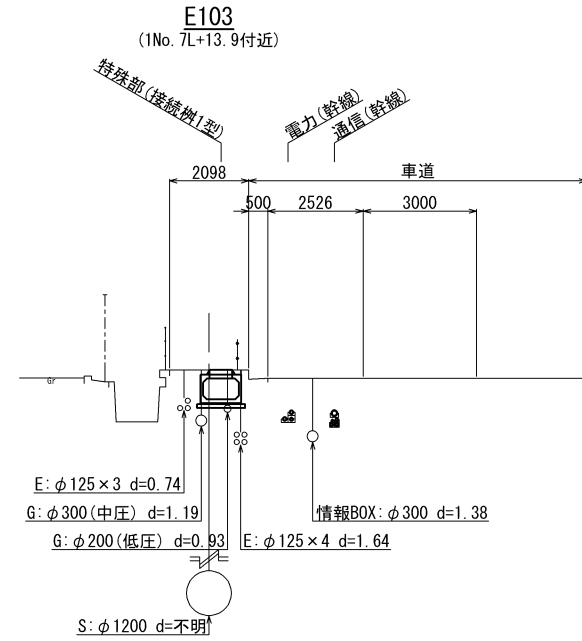
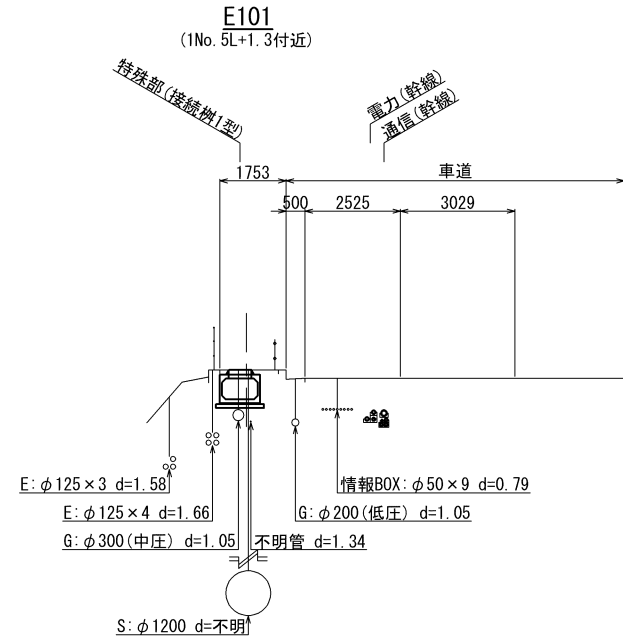
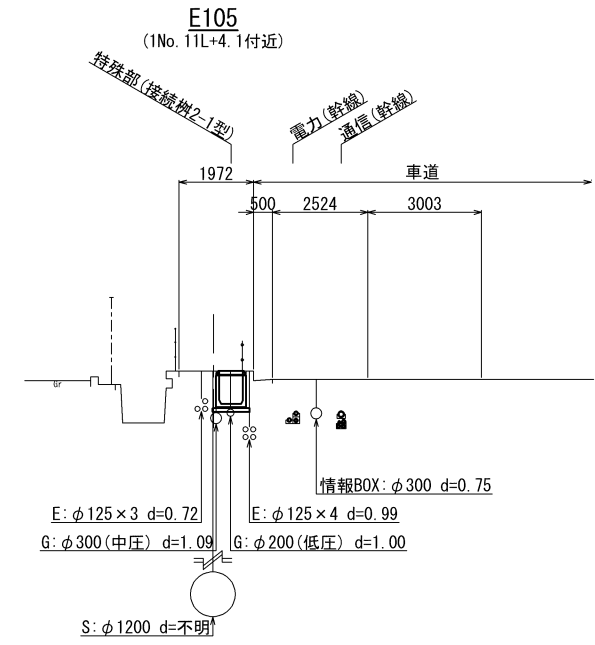
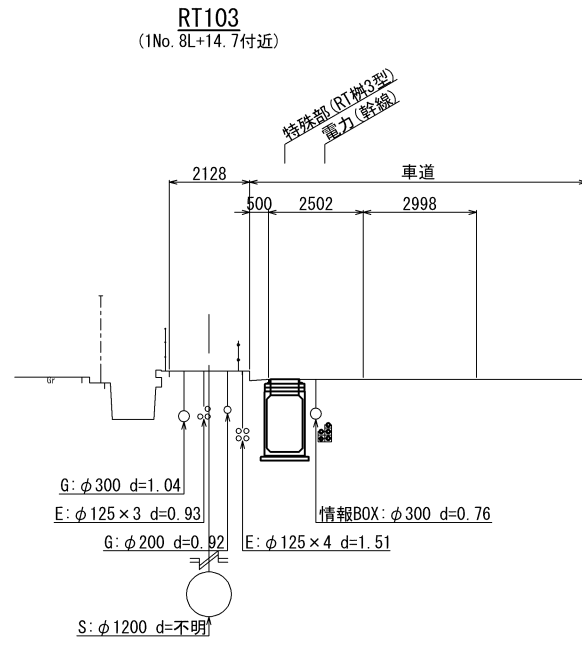
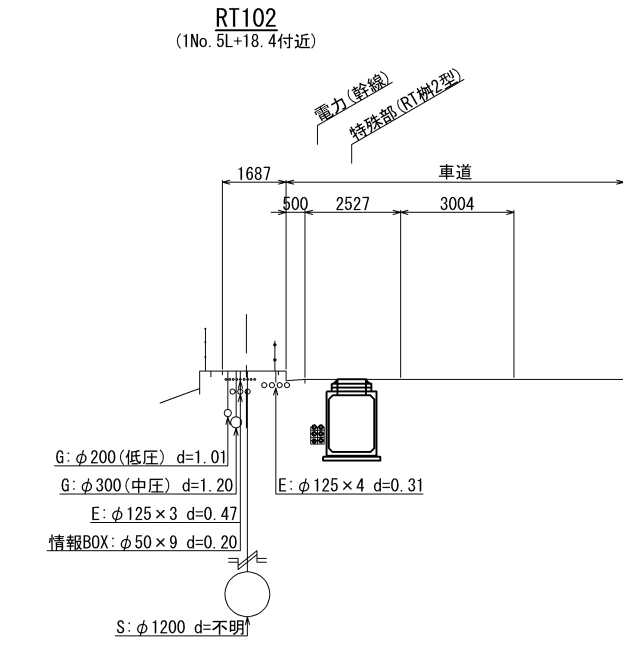
横断図(14) S=1:100

(上り線)



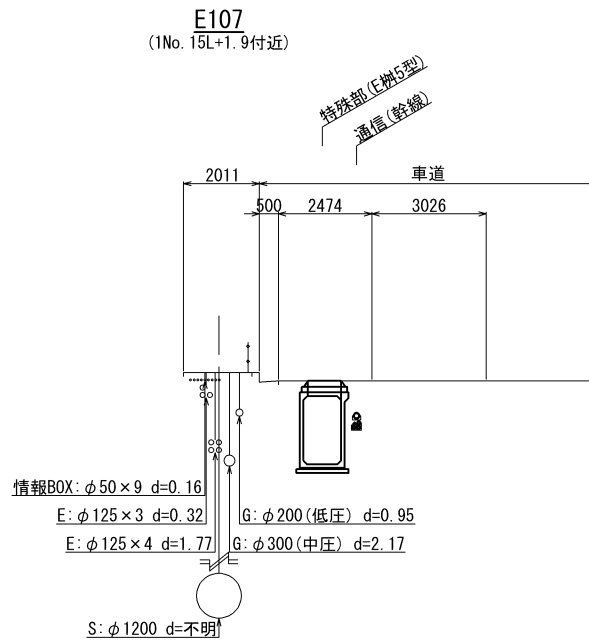
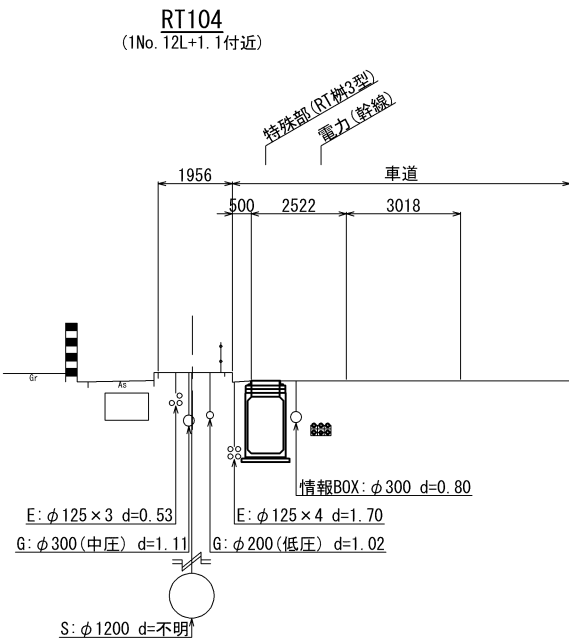
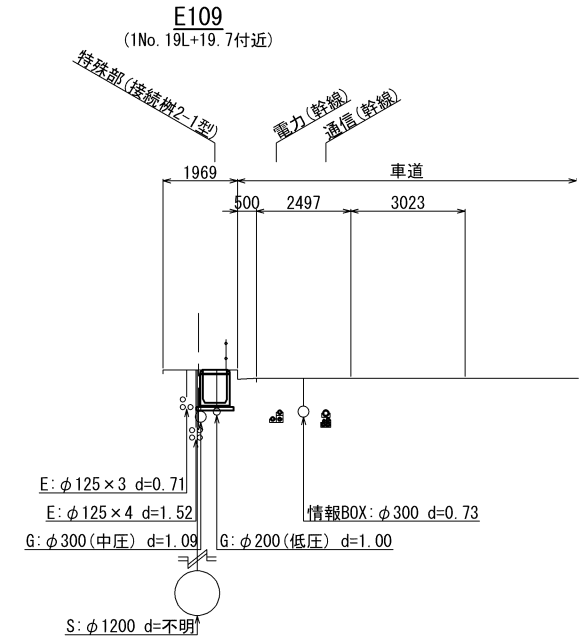
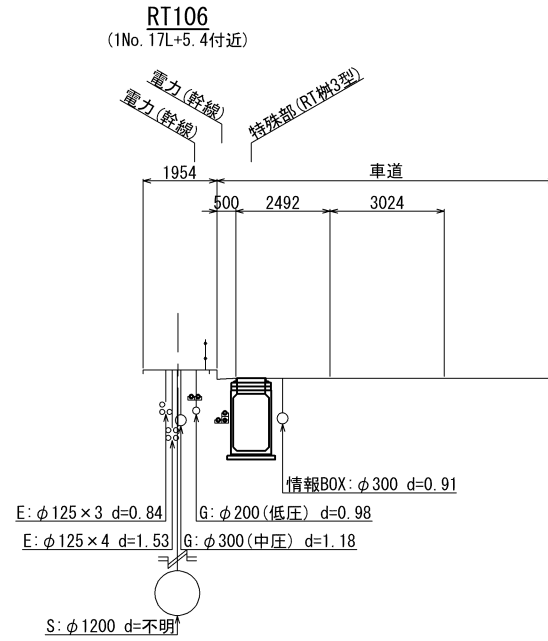
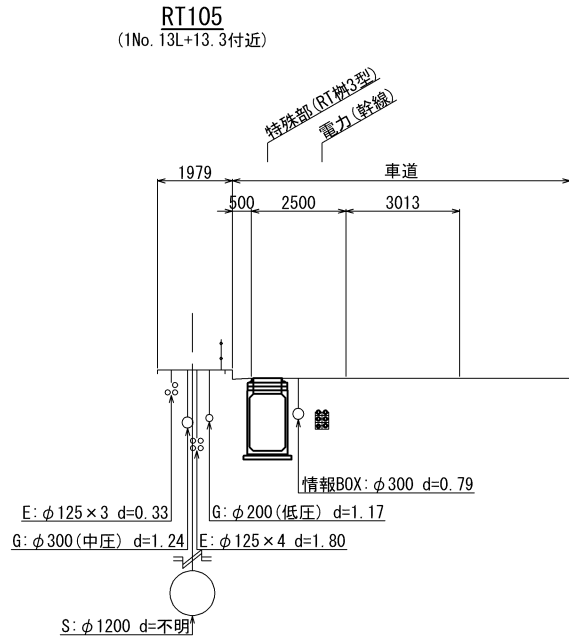
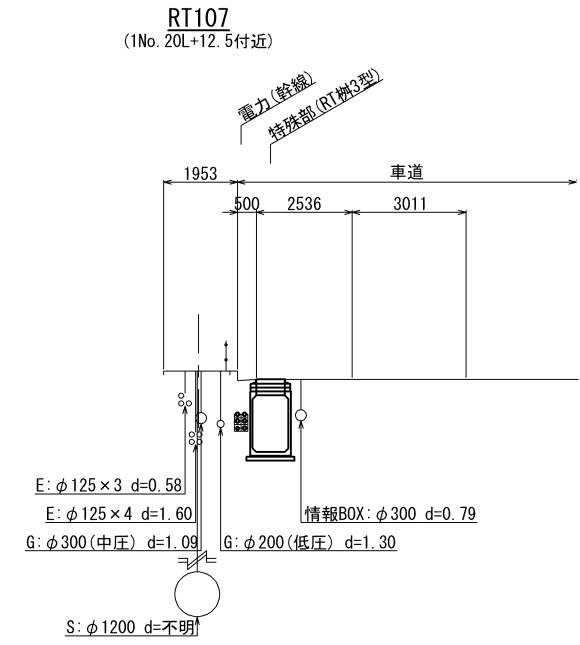
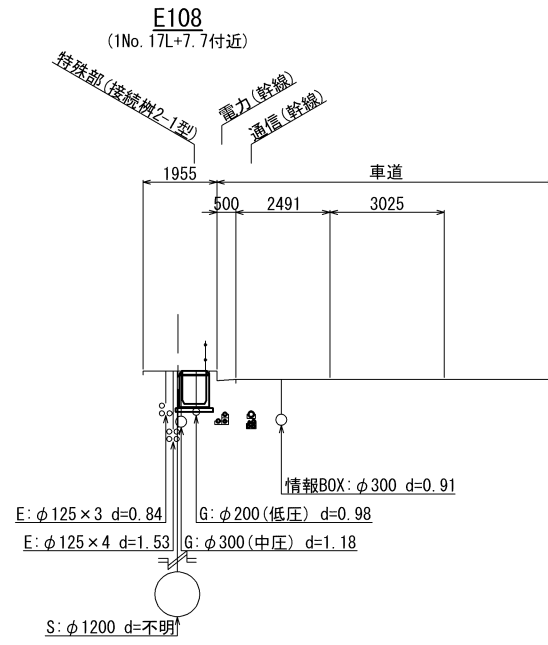
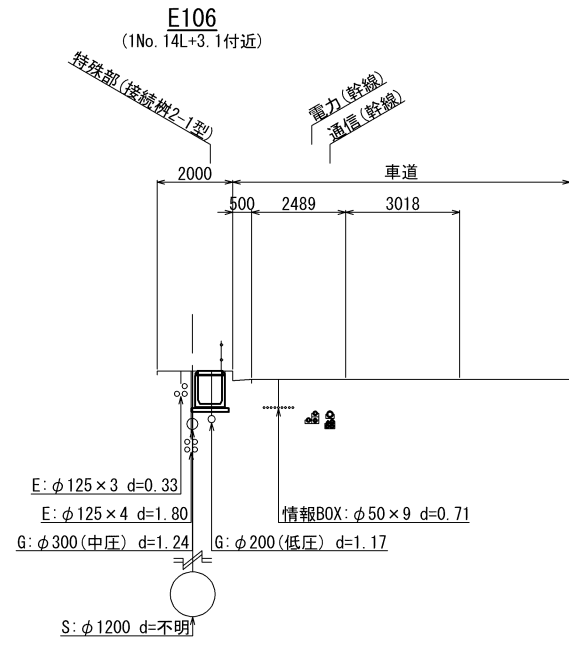
工事名	国道171号幸電線共同溝PF1事業		
図面名	横断図(14)		
作成年月日	令和6年8月20日		
縮尺	1:100	図面番号	121葉之内 57
会社名			
事業者名	近畿地方整備局 大阪国道事務所		

柵断面図(1) S=1:100 (下り線)



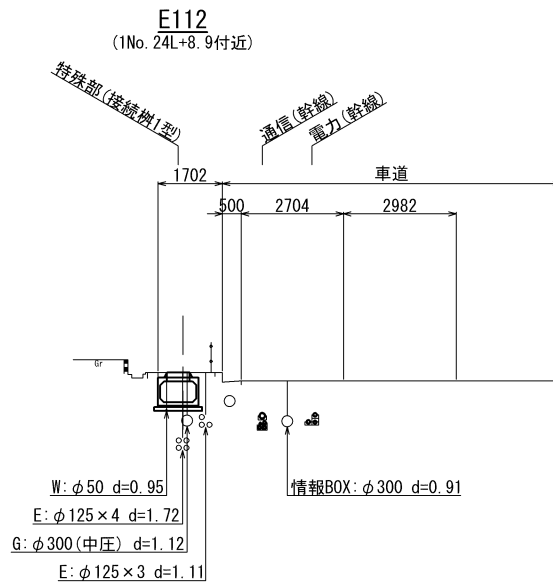
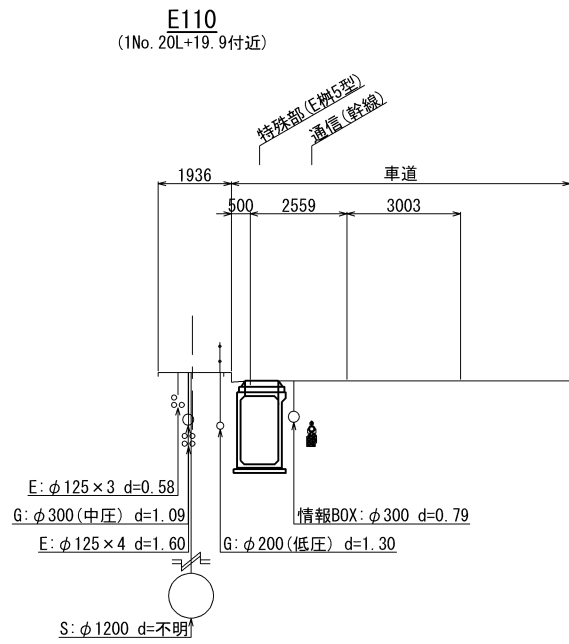
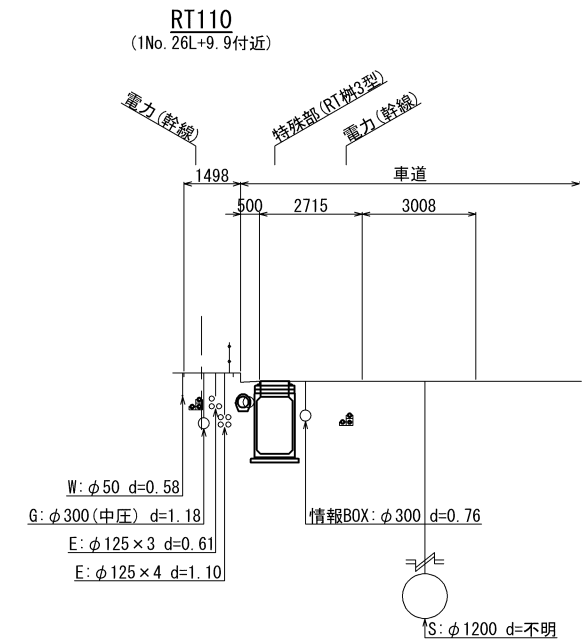
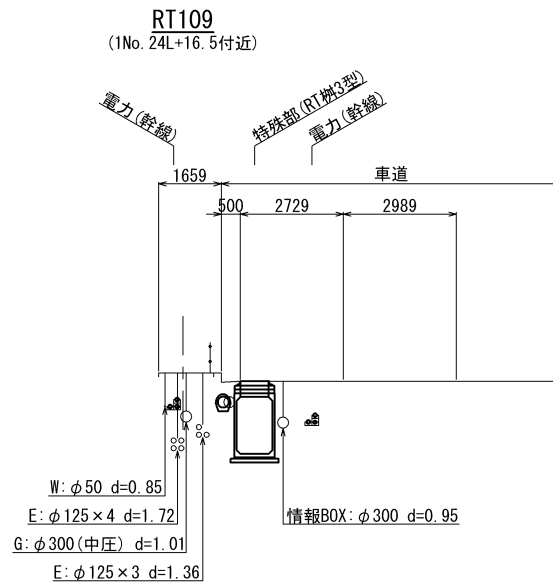
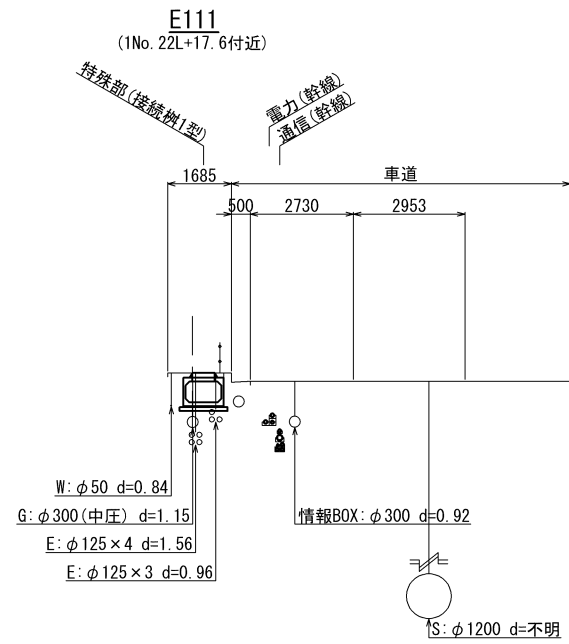
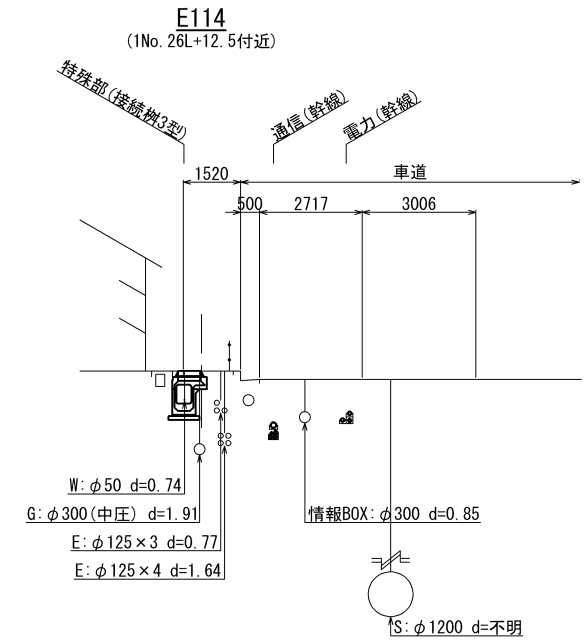
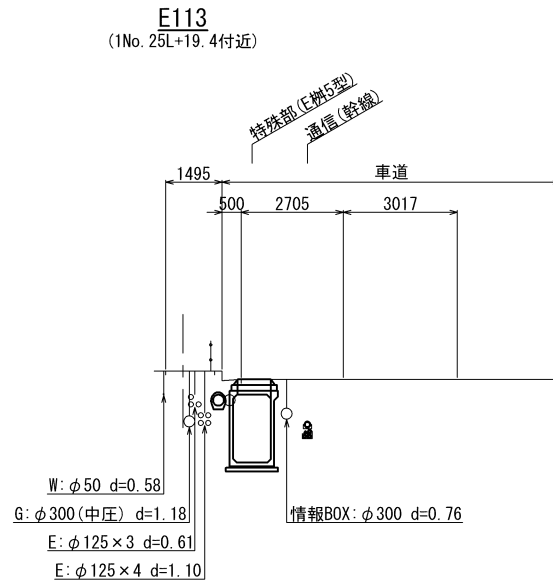
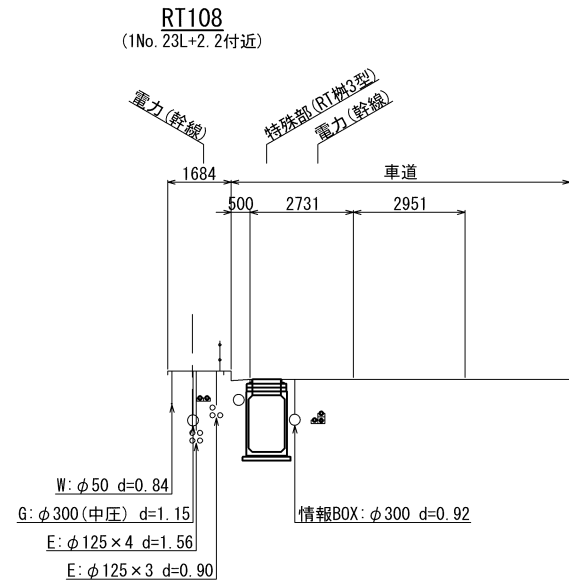
工事名	国道171号幸電線共同溝PF1事業		
図面名	柵断面図(1)		
作成年月日	令和6年8月20日		
縮尺	1:100	図面番号	121葉之内 58
会社名			
事業者名	近畿地方整備局 大阪国道事務所		

柵断面図(2) S=1:100 (下り線)



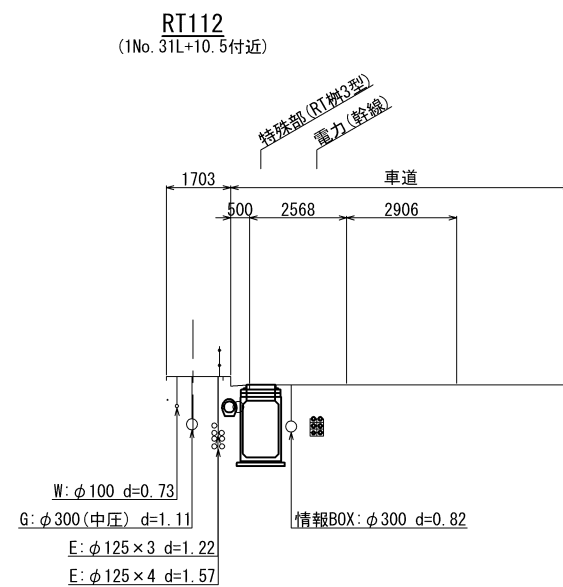
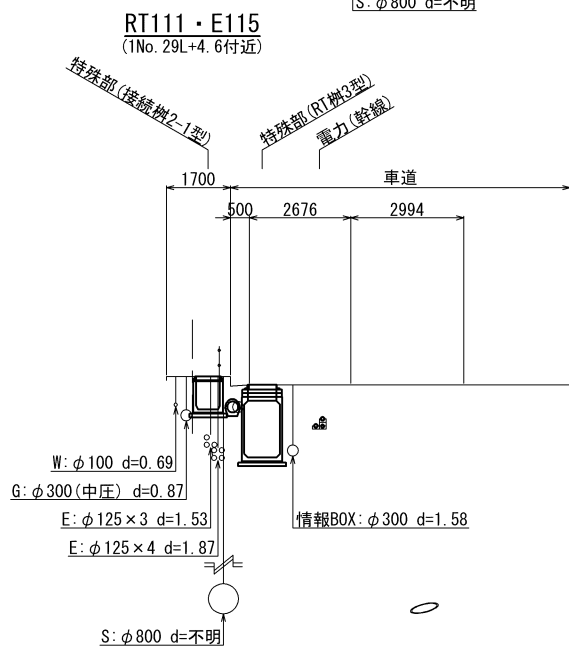
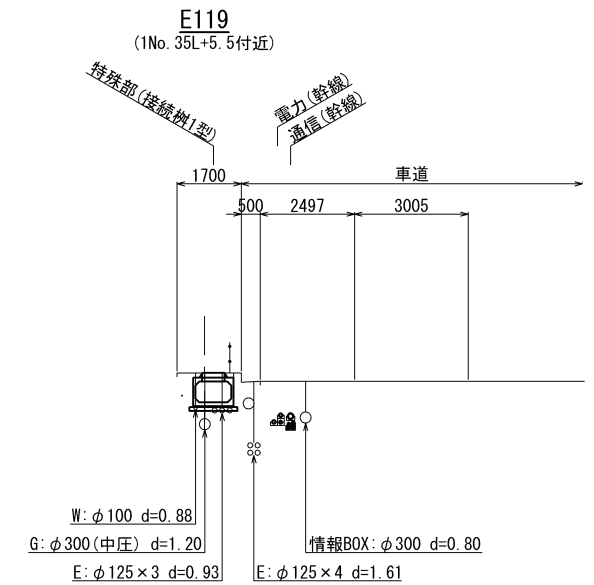
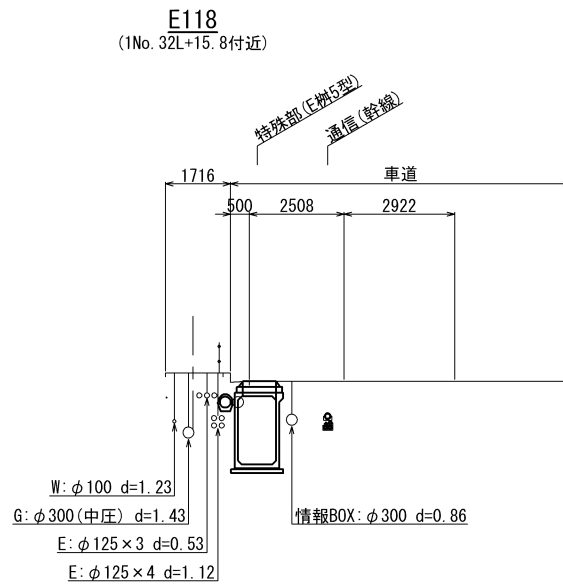
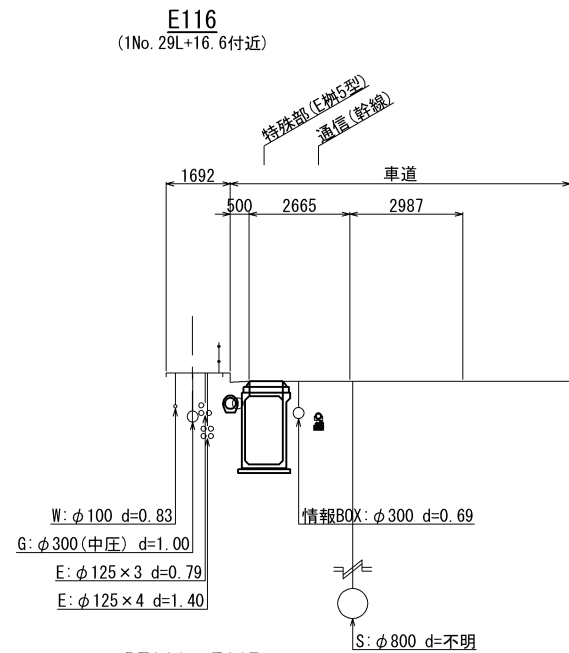
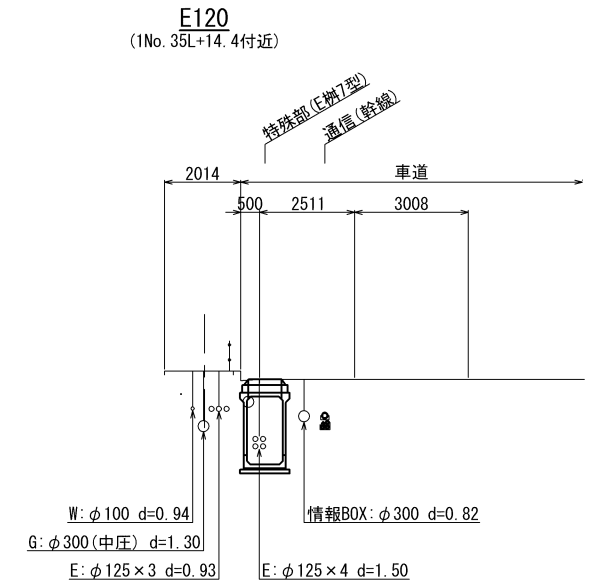
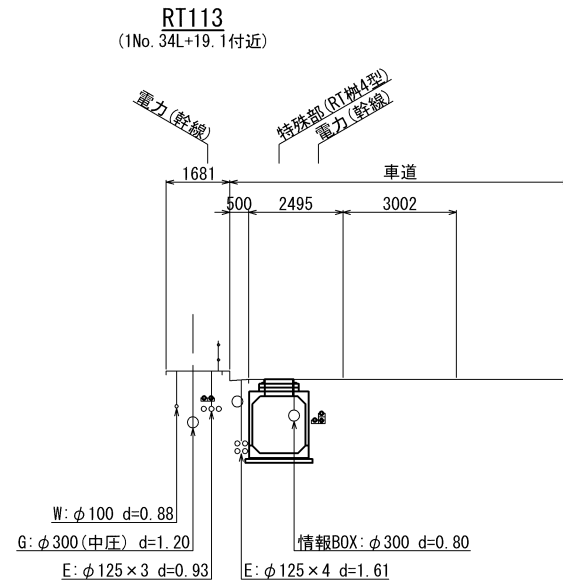
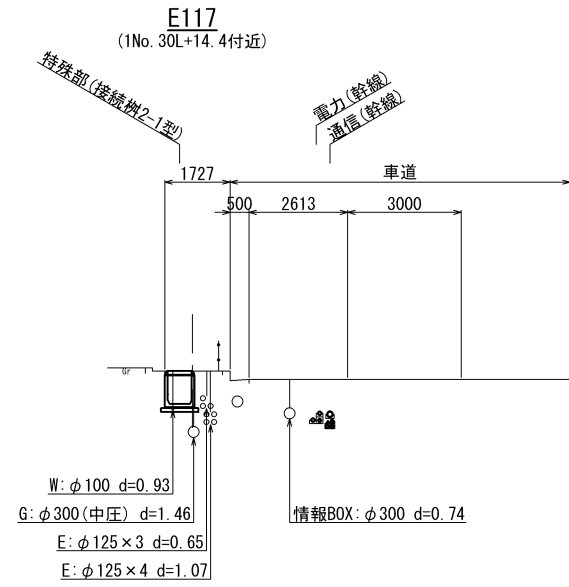
工事名	国道171号幸電線共同溝PF1事業		
図面名	柵断面図(2)		
作成年月日	令和6年8月20日		
縮尺	1:100	図面番号	121葉之内 59
会社名			
事業者名	近畿地方整備局 大阪国道事務所		

柵断面図(3) S=1:100 (下り線)



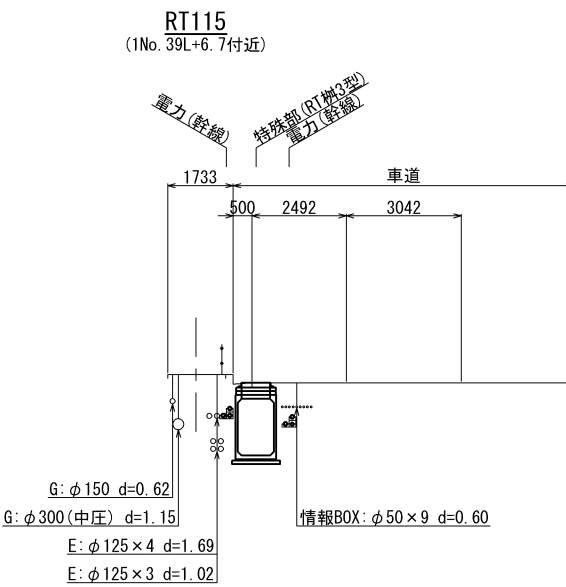
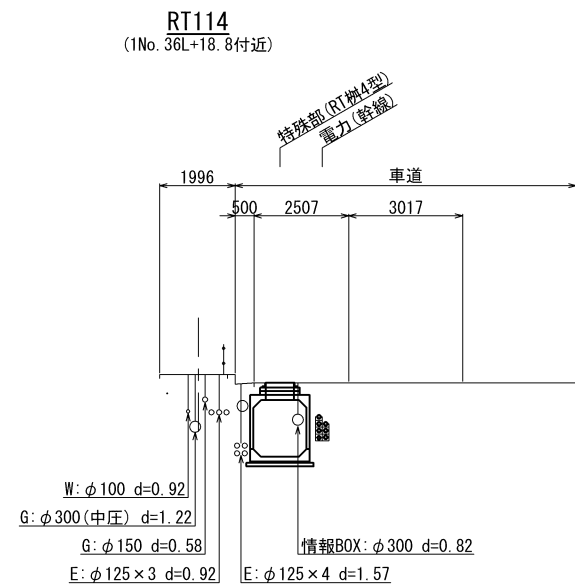
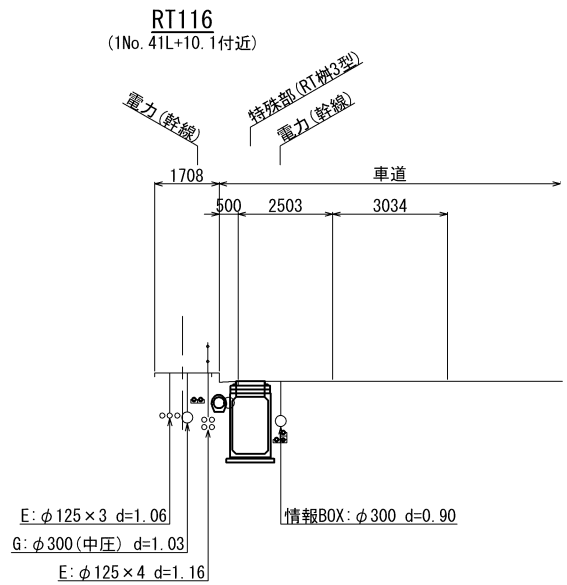
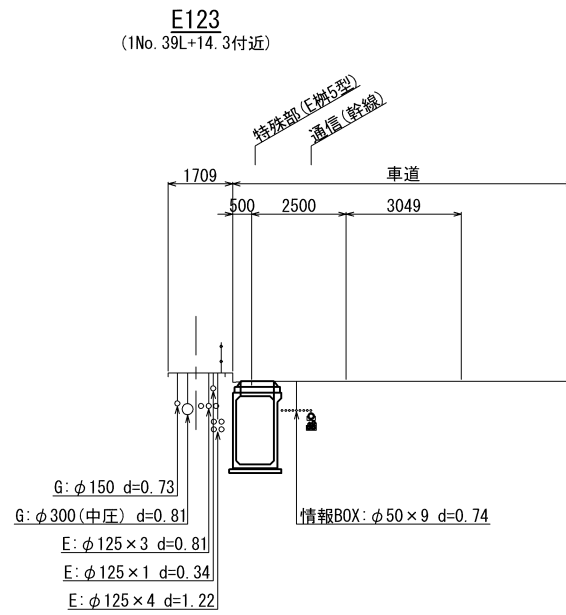
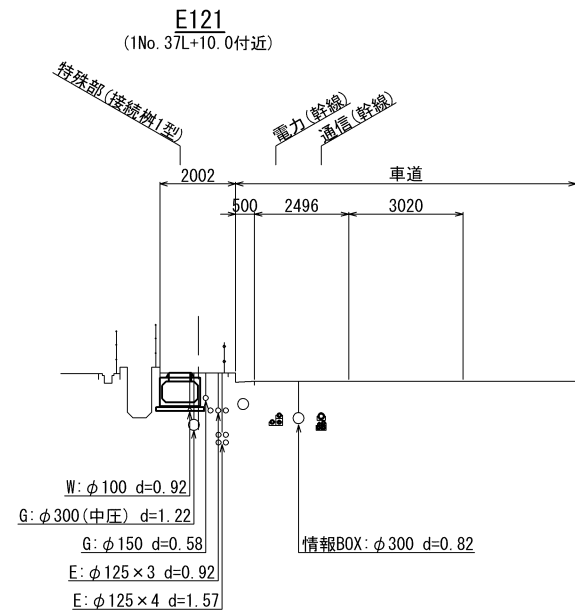
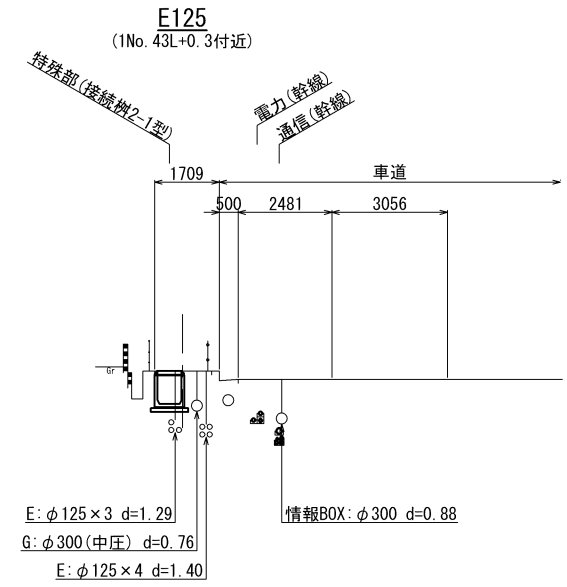
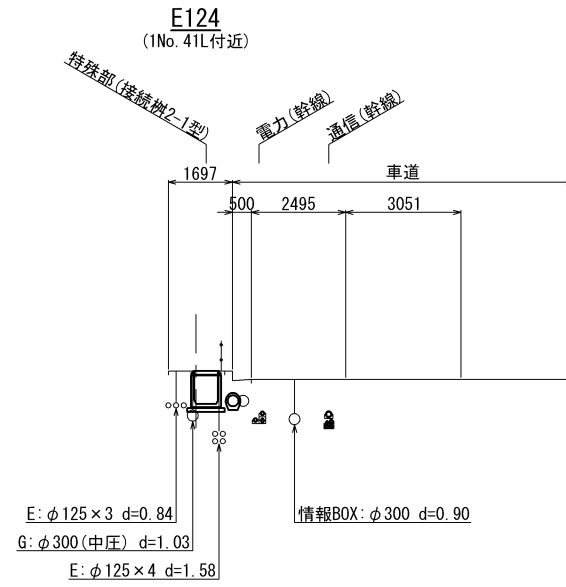
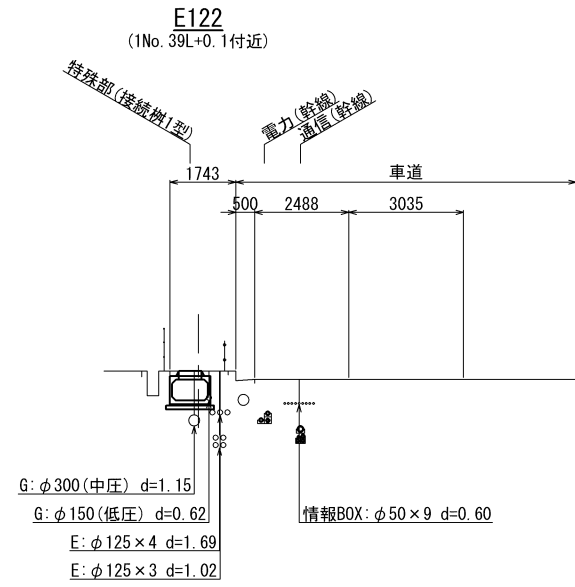
工事名	国道171号幸電線共同溝PF1事業		
図面名	柵断面図(3)		
作成年月日	令和6年8月20日		
縮尺	1:100	図面番号	121葉之内 60
会社名			
事業者名	近畿地方整備局 大阪国道事務所		

柵断面図(4) S=1:100 (下り線)



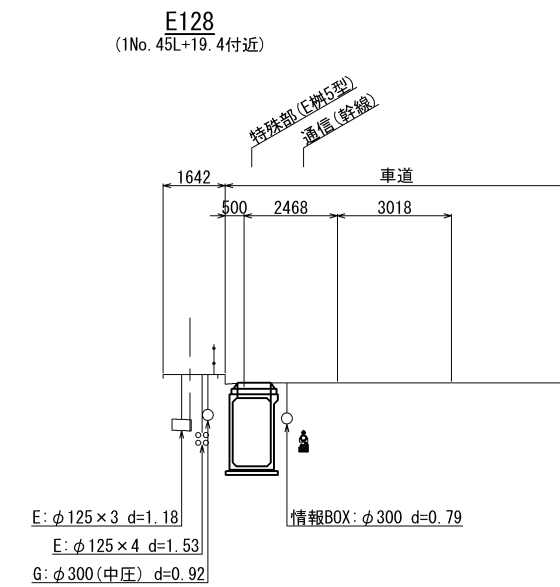
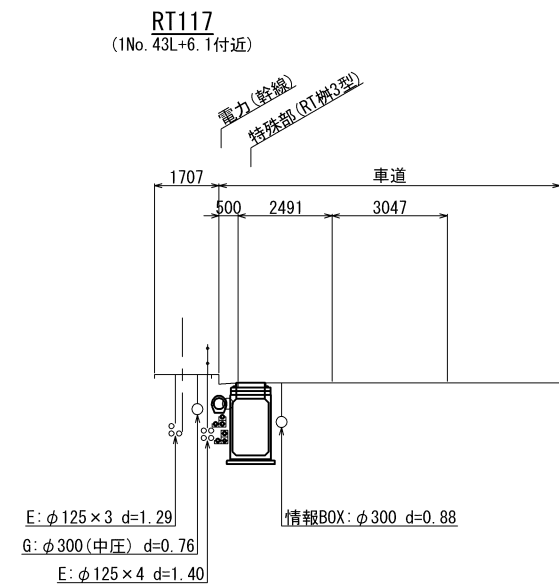
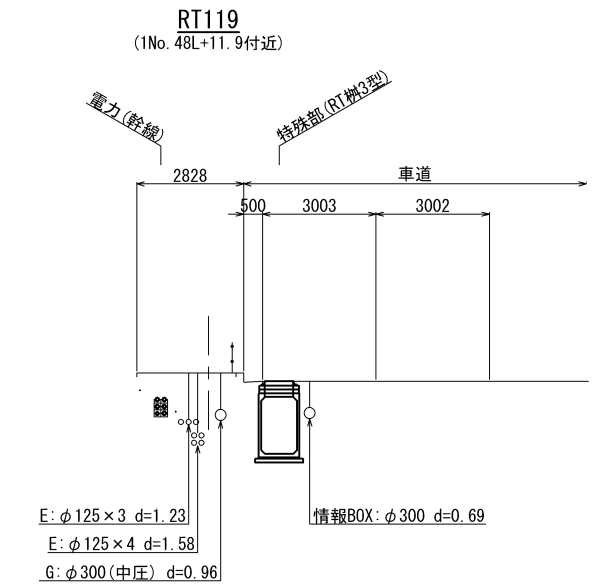
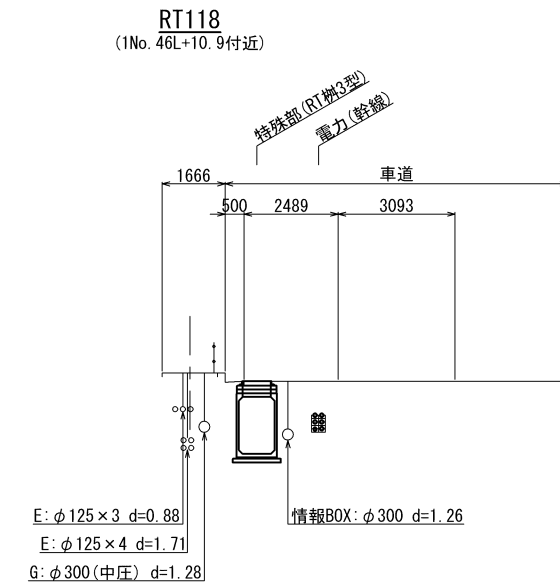
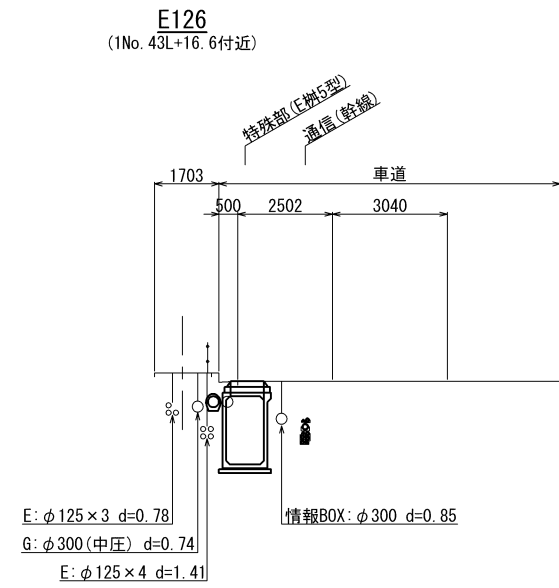
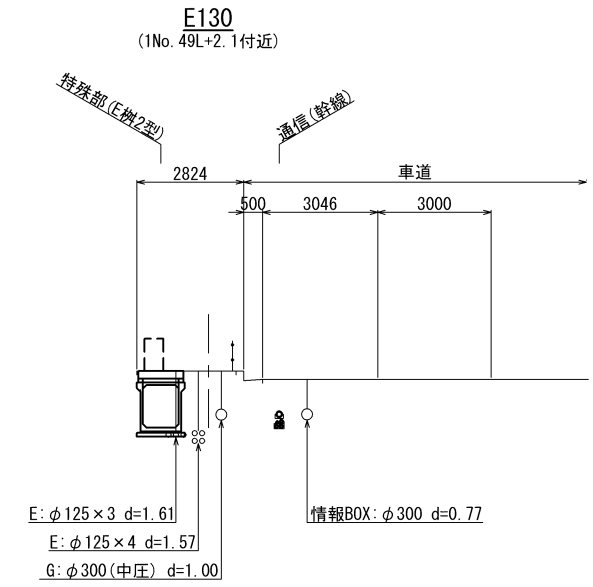
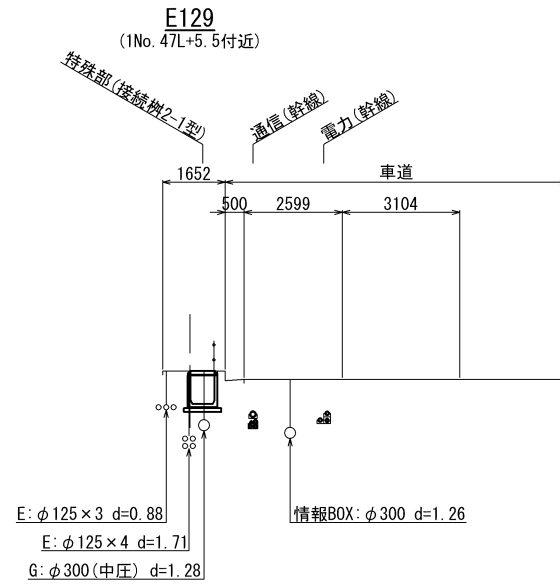
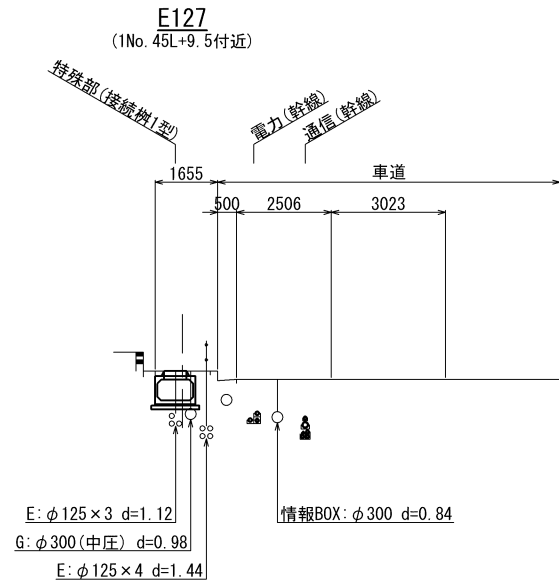
工事名	国道171号幸電線共同溝PF1事業		
図面名	柵断面図(4)		
作成年月日	令和6年8月20日		
縮尺	1:100	図面番号	121葉之内 61
会社名			
事業者名	近畿地方整備局 大阪国道事務所		

柵断面図(5) S=1:100 (下り線)



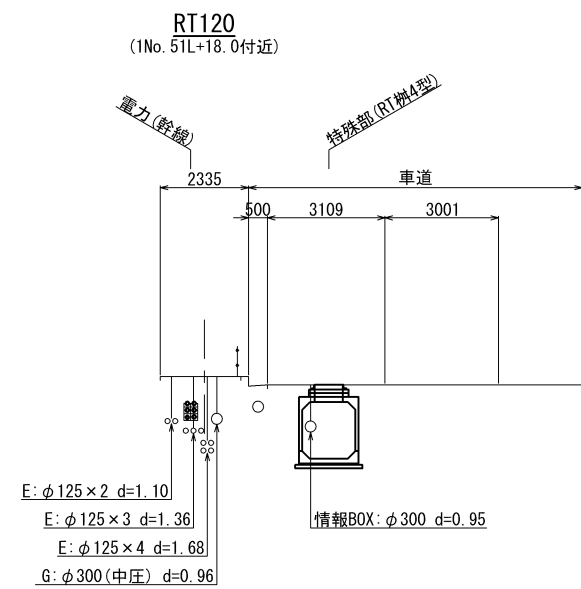
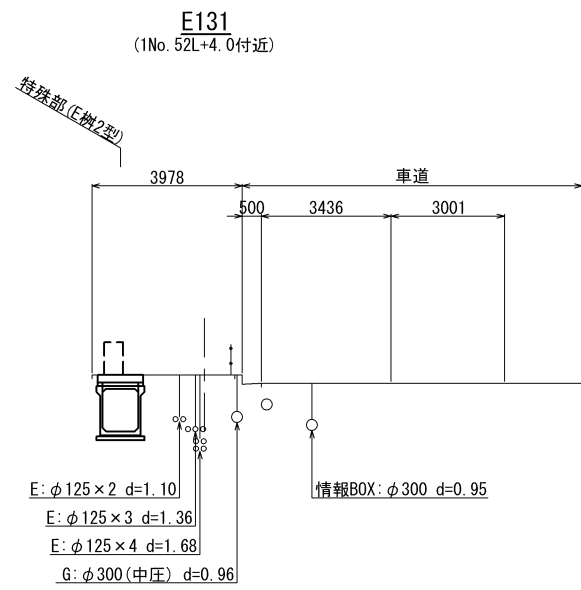
工事名	国道171号幸電線共同溝PF1事業		
図面名	柵断面図(5)		
作成年月日	令和6年8月20日		
縮尺	1:100	図面番号	121葉之内 62
会社名			
事業者名	近畿地方整備局 大阪国道事務所		

柵断面図(6) S=1:100 (下り線)



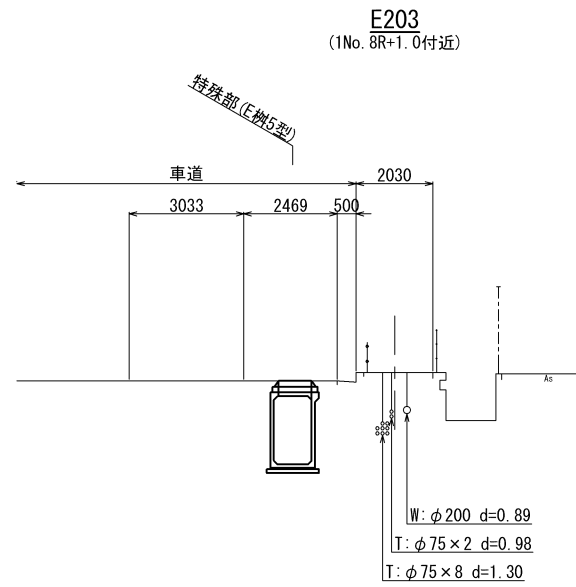
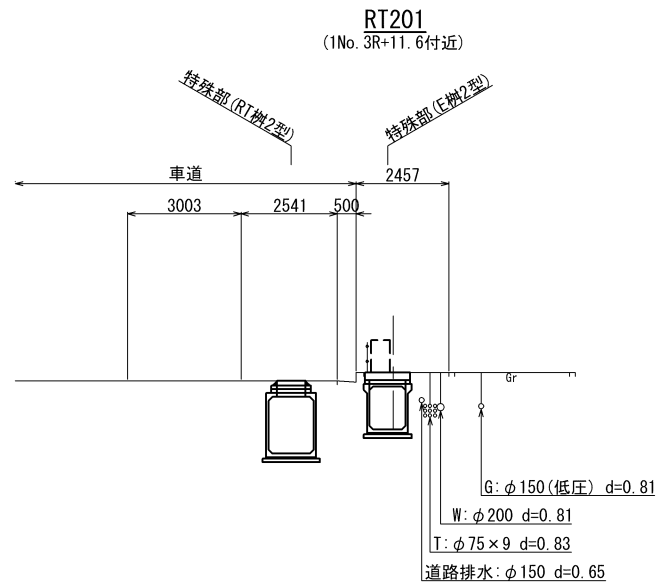
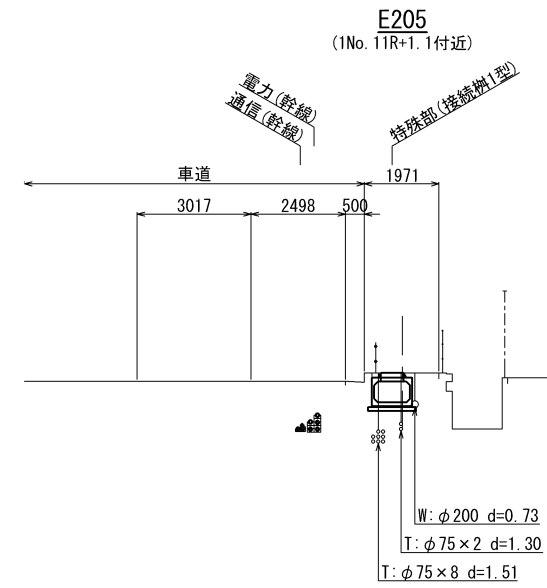
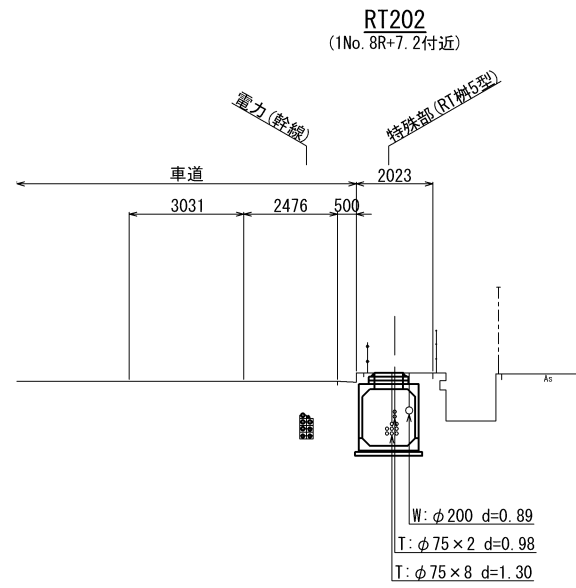
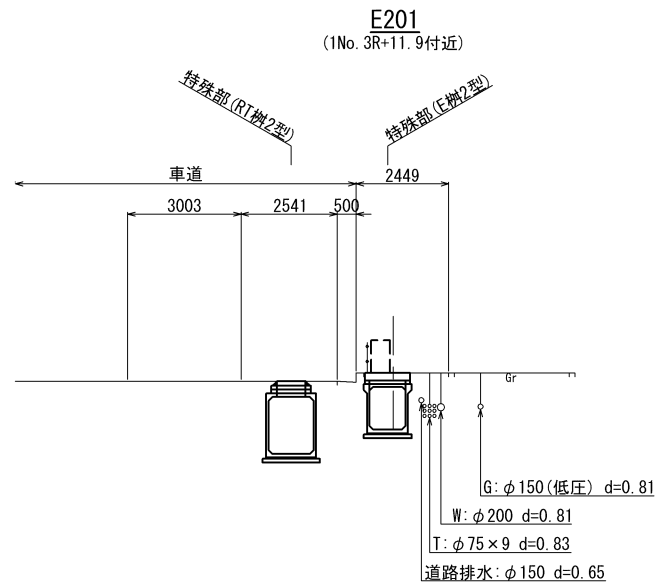
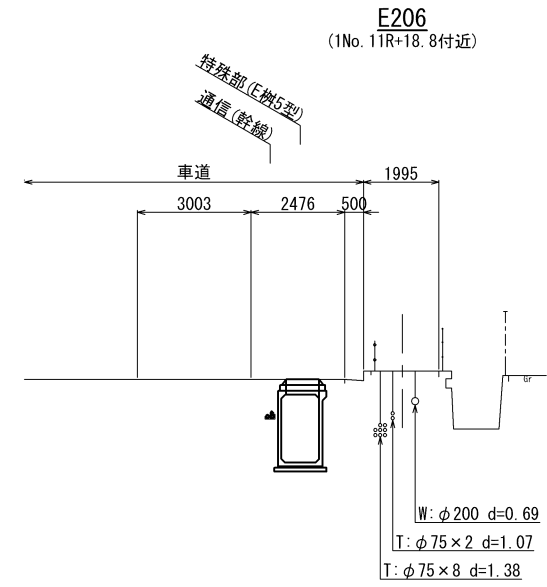
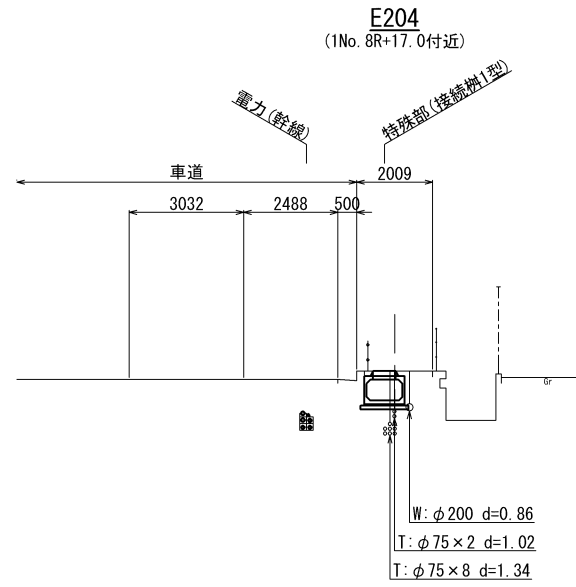
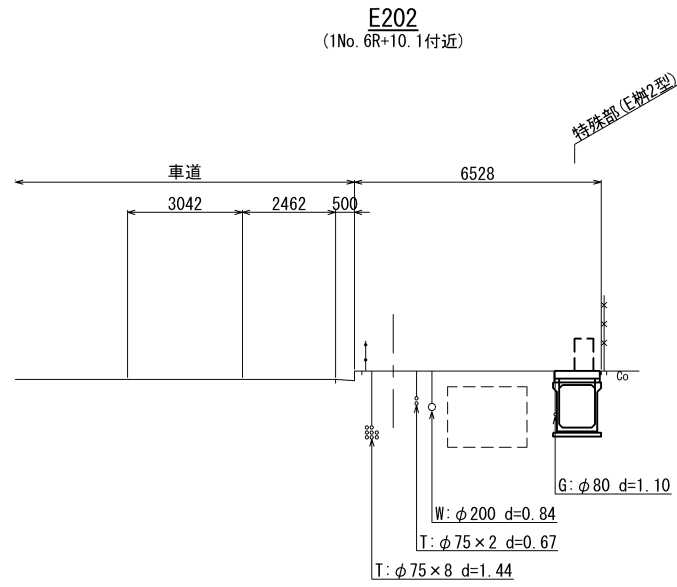
工事名	国道171号幸電線共同溝PF1事業		
図面名	柵断面図(6)		
作成年月日	令和6年8月20日		
縮尺	1:100	図面番号	121葉之内 63
会社名			
事業者名	近畿地方整備局 大阪国道事務所		

柵断面図(7) S=1:100
(下り線)



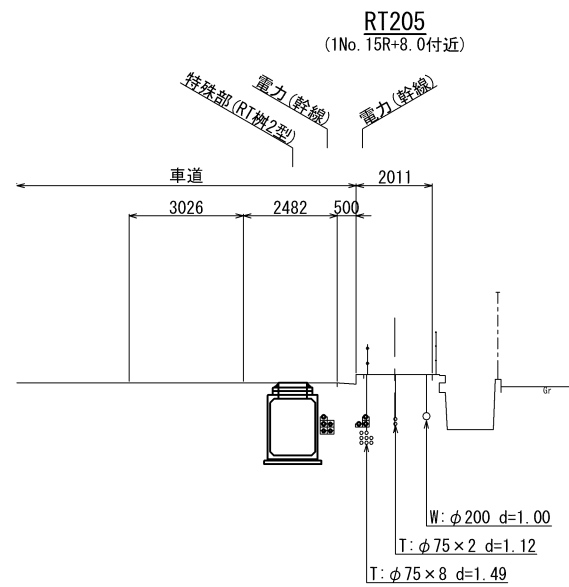
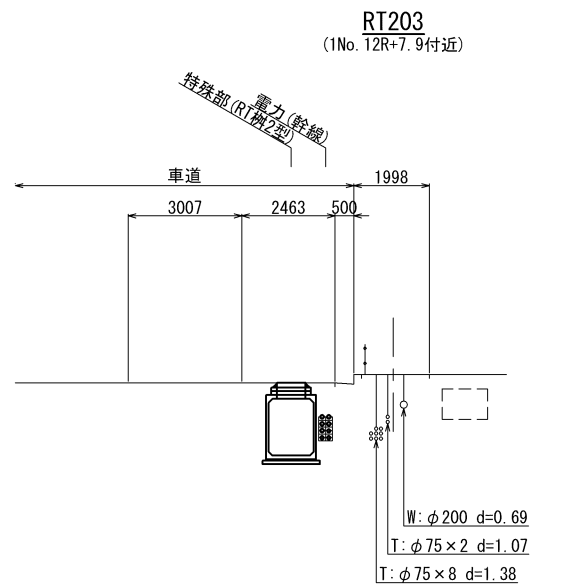
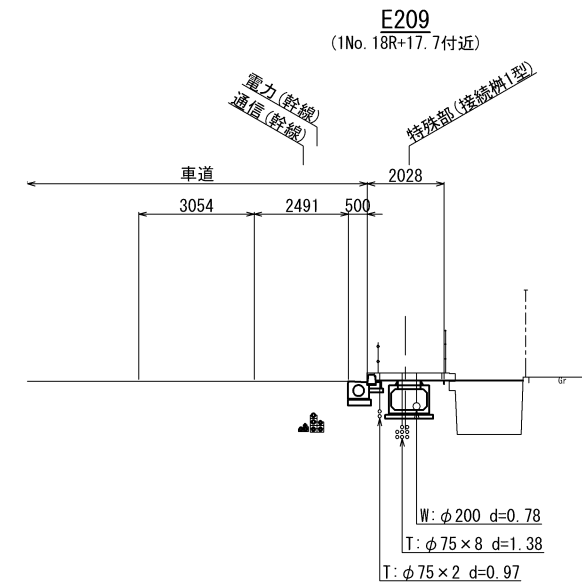
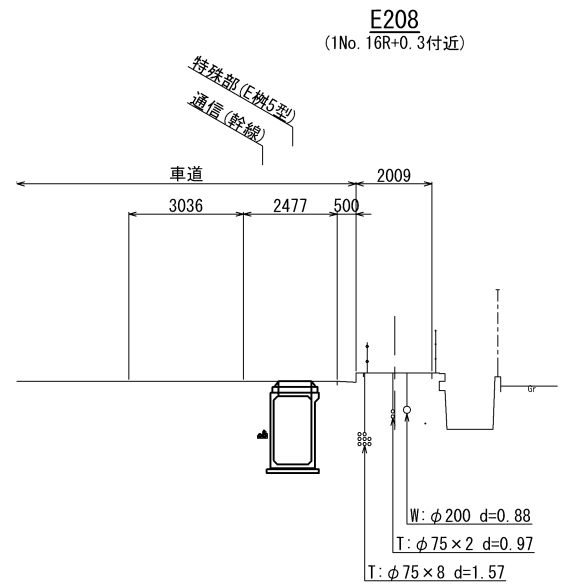
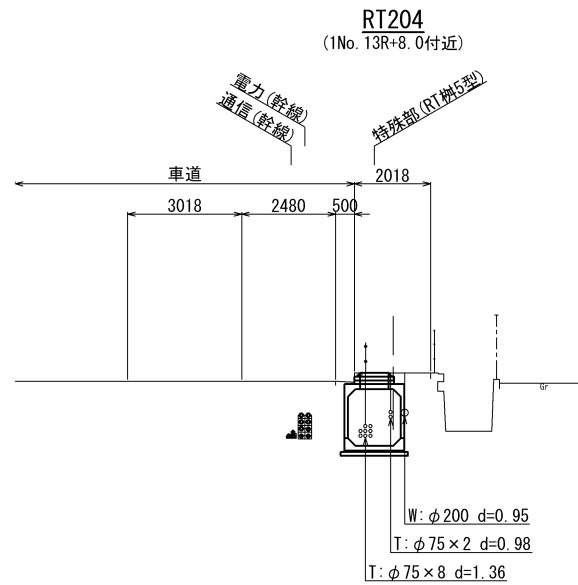
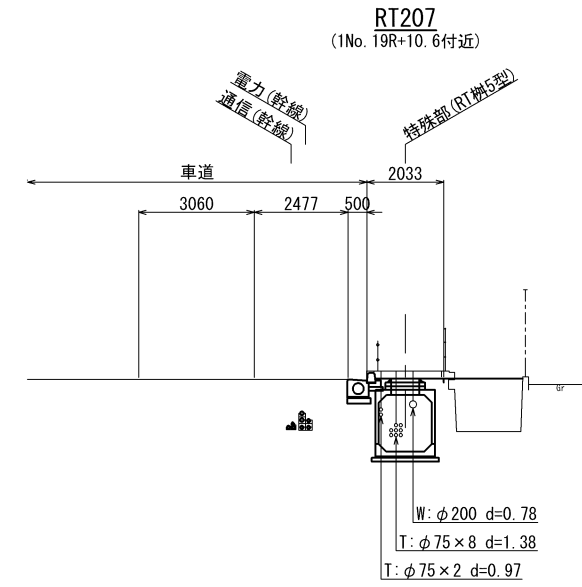
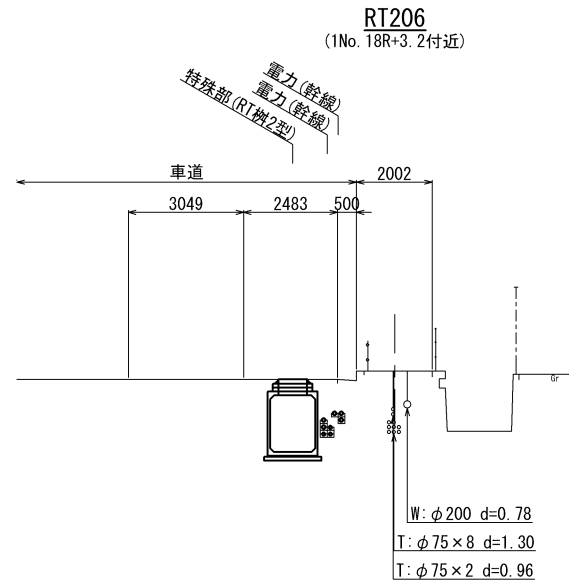
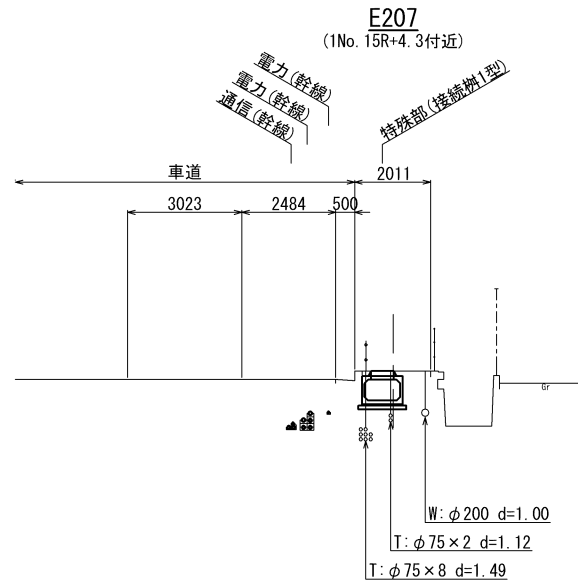
工事名	国道171号幸電線共同溝PF1事業		
図面名	柵断面図(7)		
作成年月日	令和6年8月20日		
縮尺	1:100	図面番号	121葉之内 64
会社名			
事業者名	近畿地方整備局 大阪国道事務所		

柵断面図(8) S=1:100 (上り線)



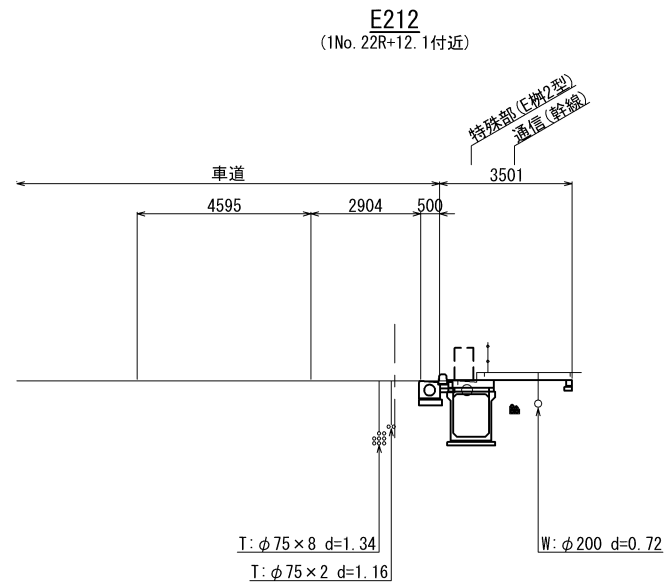
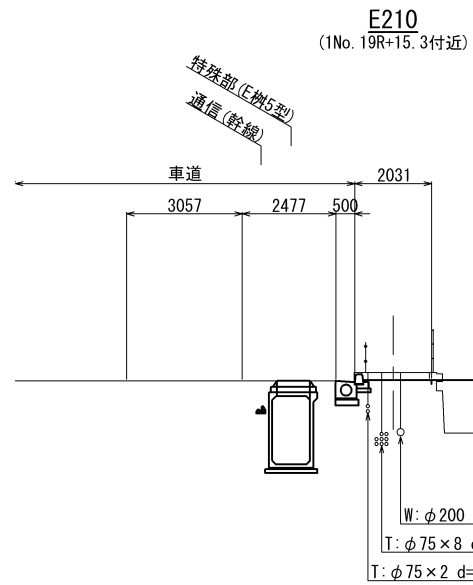
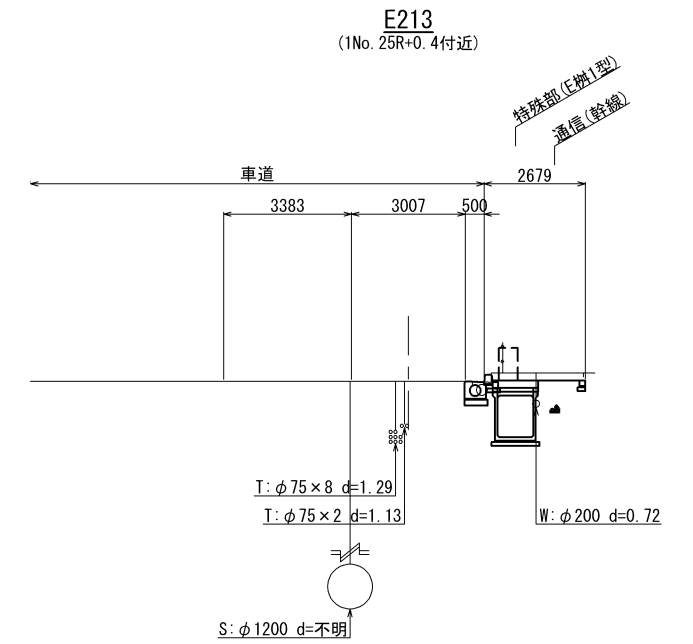
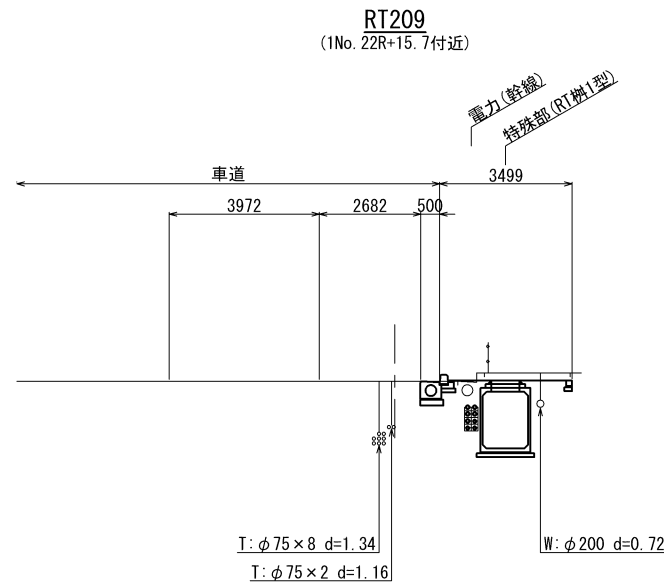
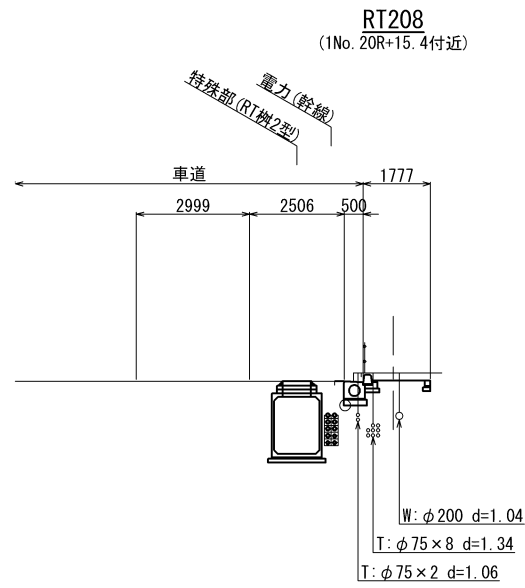
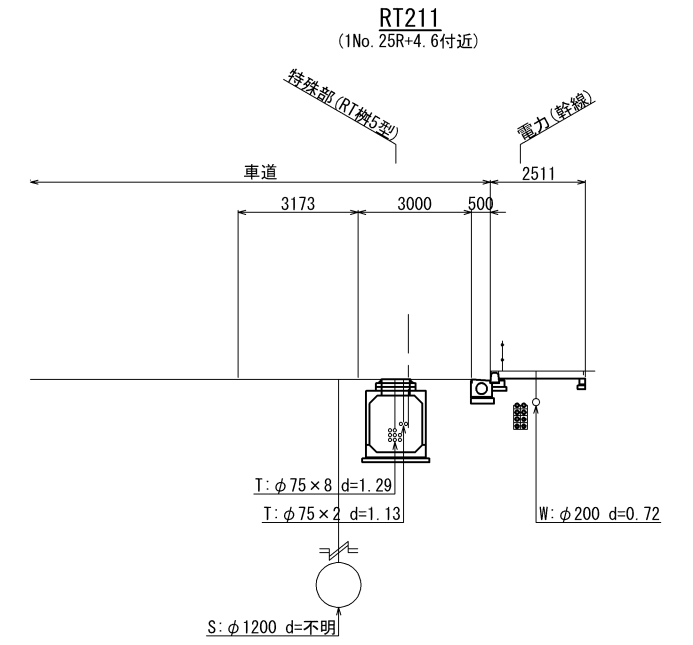
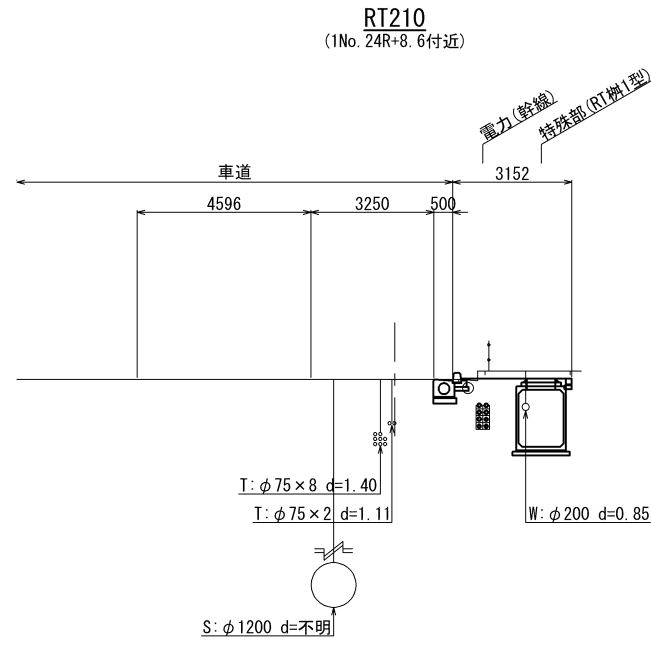
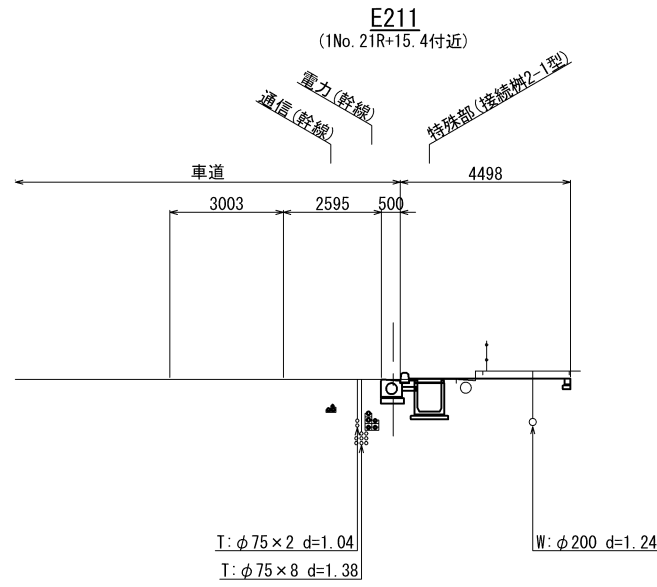
工事名	国道171号幸電線共同溝PF1事業		
図面名	柵断面図(8)		
作成年月日	令和6年8月20日		
縮尺	1:100	図面番号	121葉之内 65
会社名			
事業者名	近畿地方整備局 大阪国道事務所		

柵断面図(9) S=1:100 (上り線)



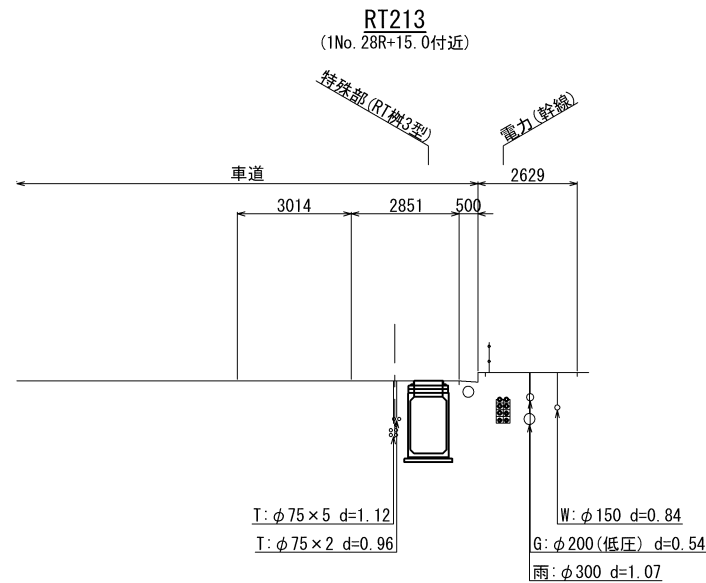
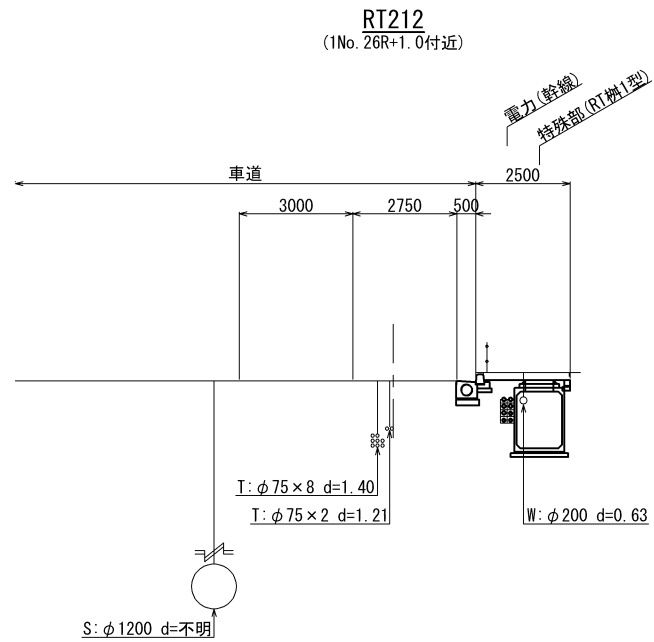
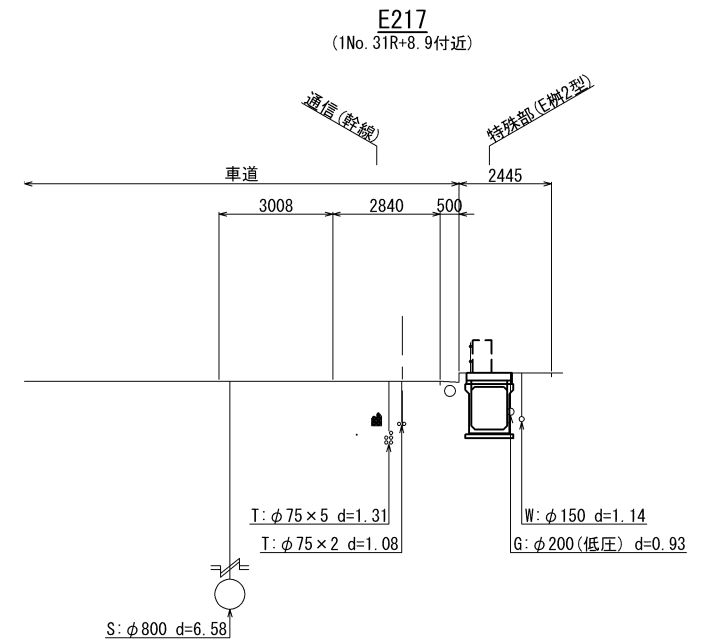
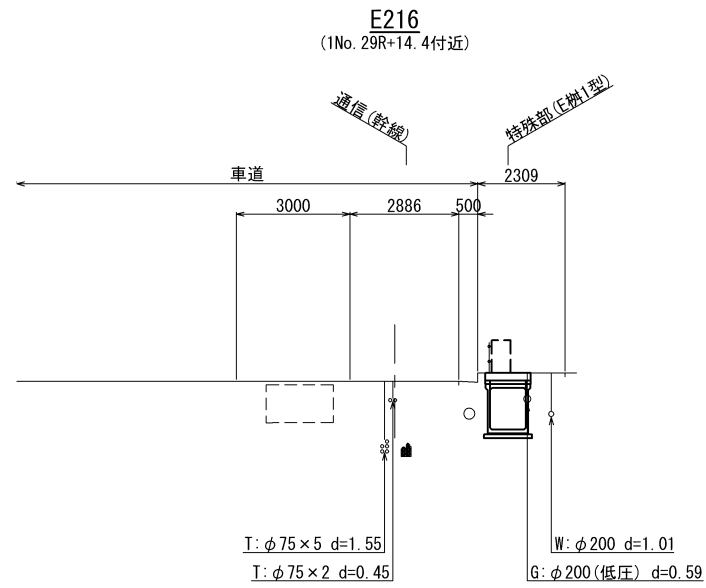
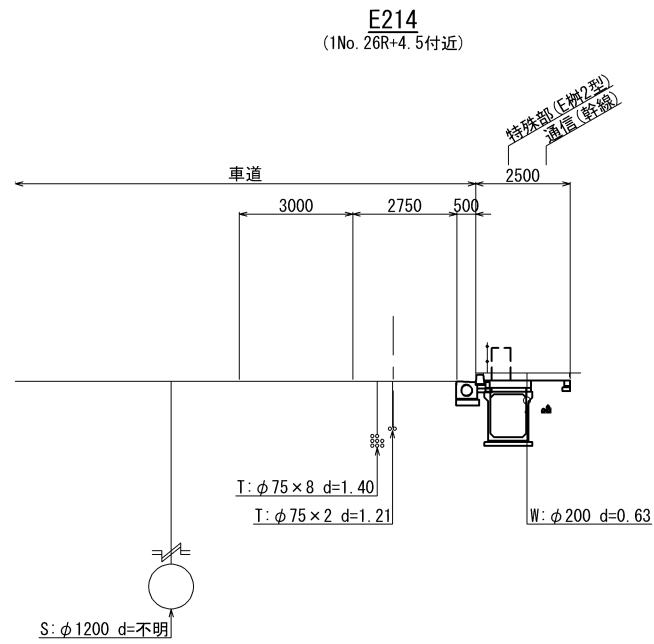
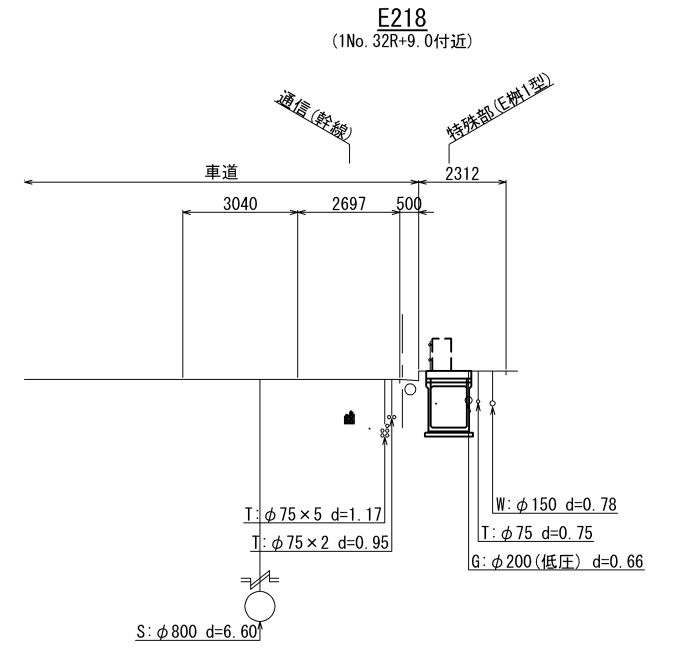
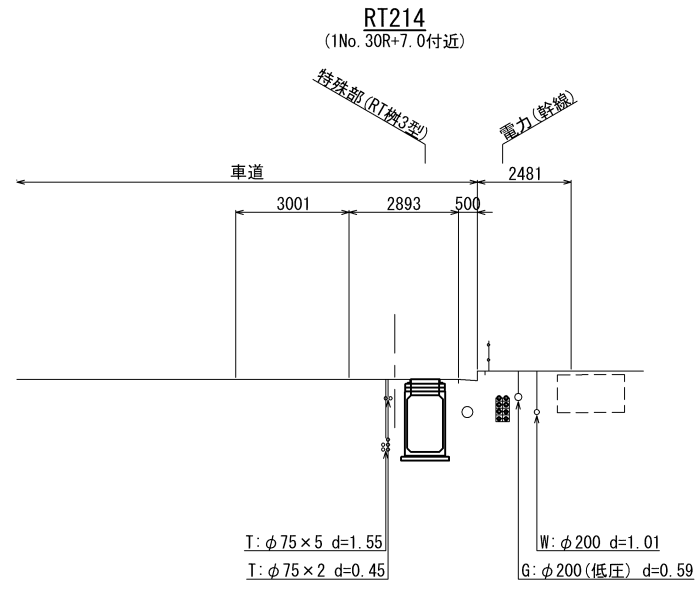
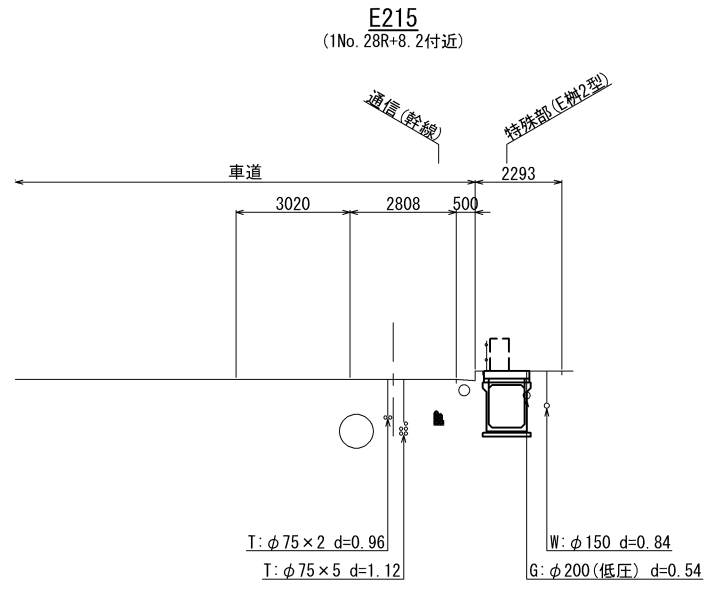
工事名	国道171号幸電線共同溝PF1事業		
図面名	柵断面図(9)		
作成年月日	令和6年8月20日		
縮尺	1:100	図面番号	121葉之内 66
会社名			
事業者名	近畿地方整備局 大阪国道事務所		

柵断面図(10) S=1:100 (上り線)



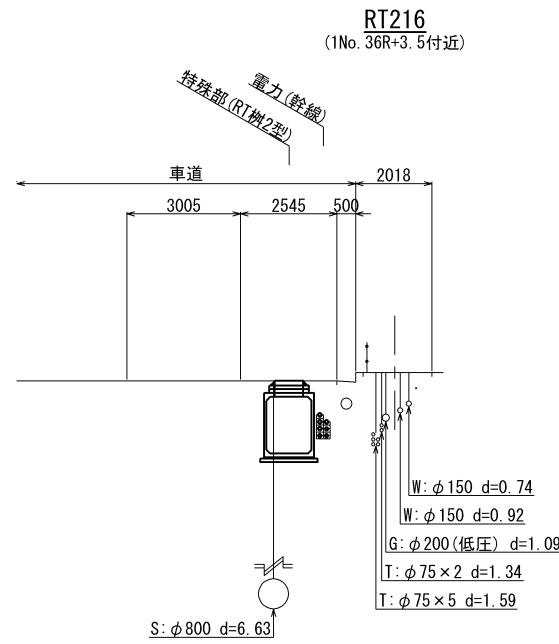
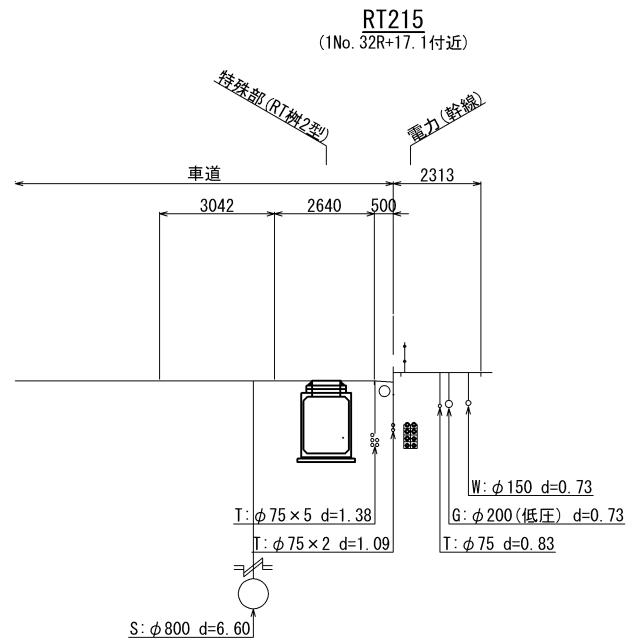
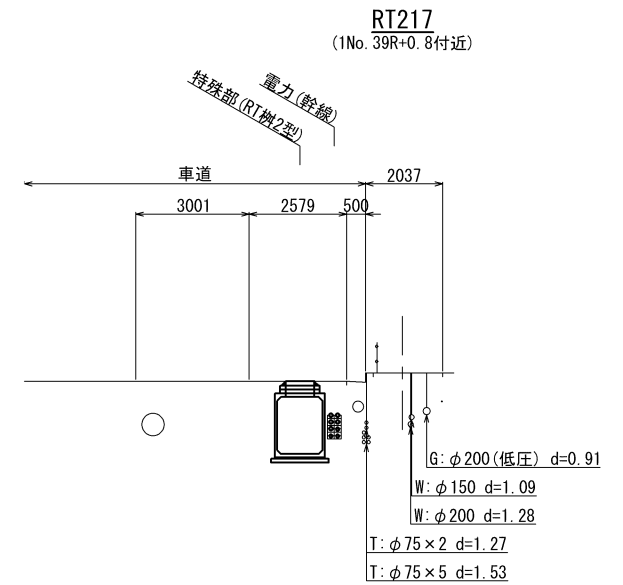
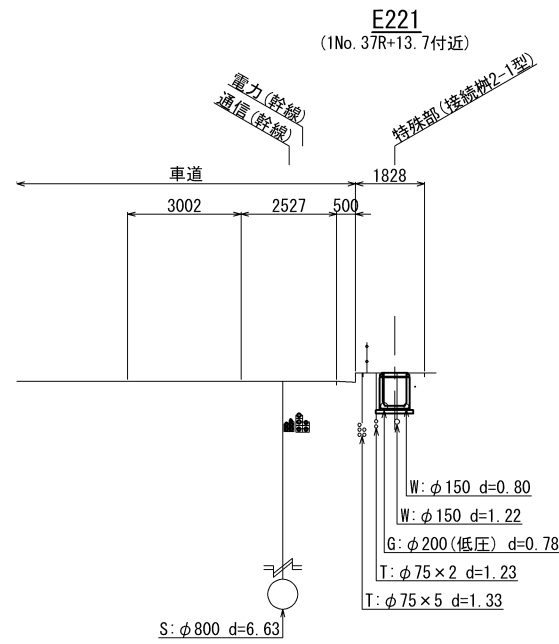
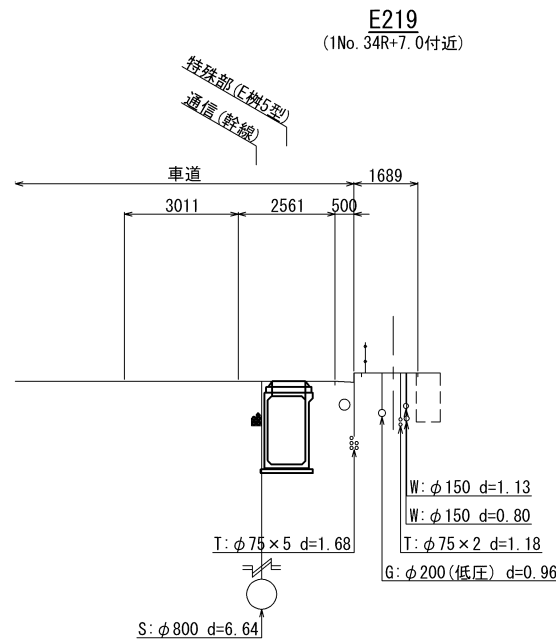
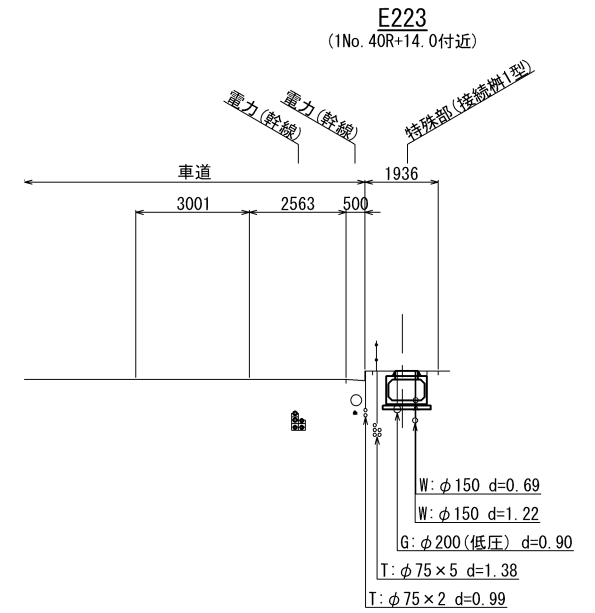
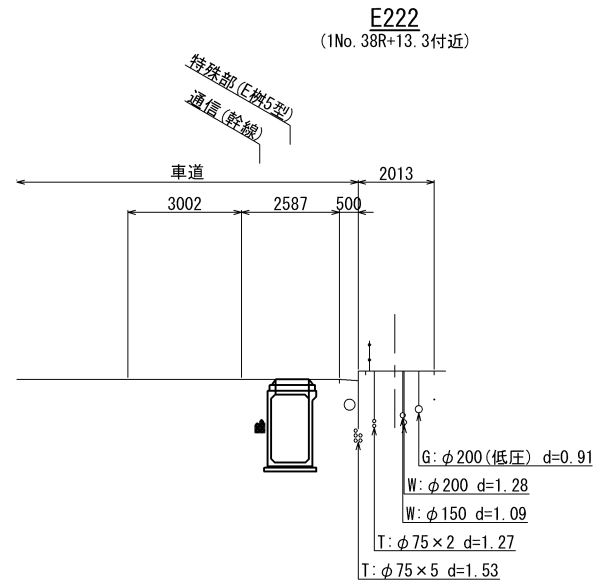
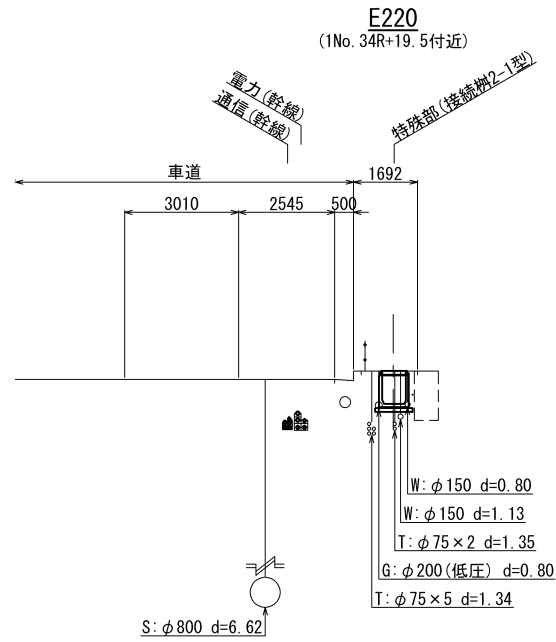
工事名	国道171号幸電線共同溝PF1事業		
図面名	柵断面図(10)		
作成年月日	令和6年8月20日		
縮尺	1:100	図面番号	121葉之内 67
会社名			
事業者名	近畿地方整備局 大阪国道事務所		

柵断面図(11) S=1:100 (上り線)



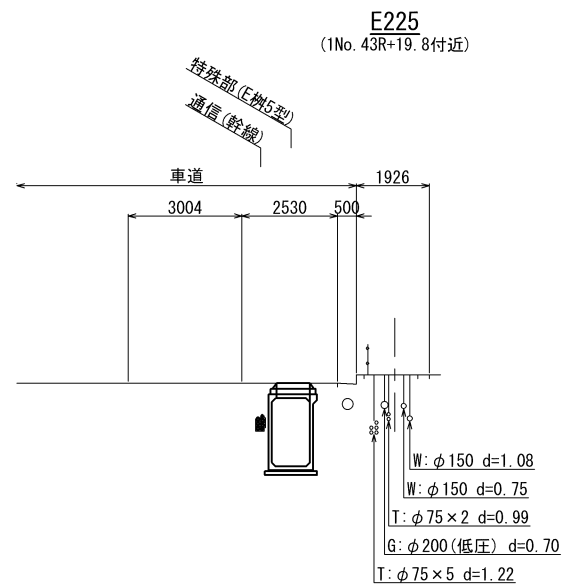
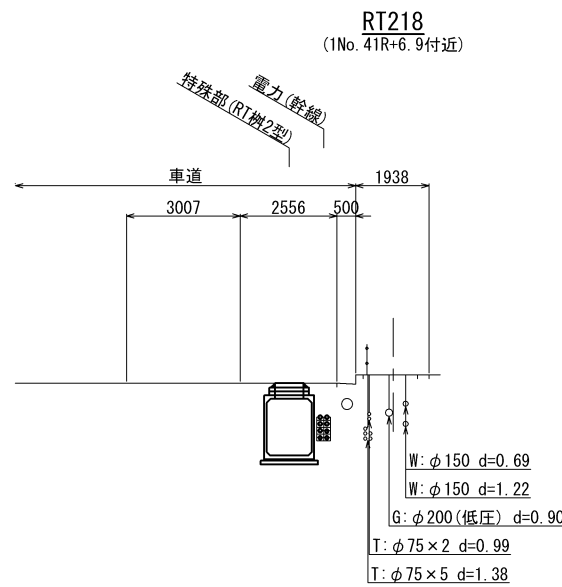
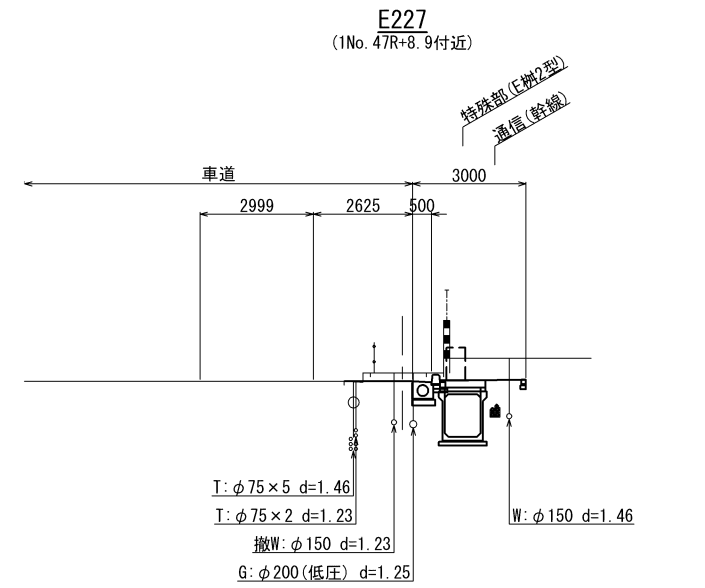
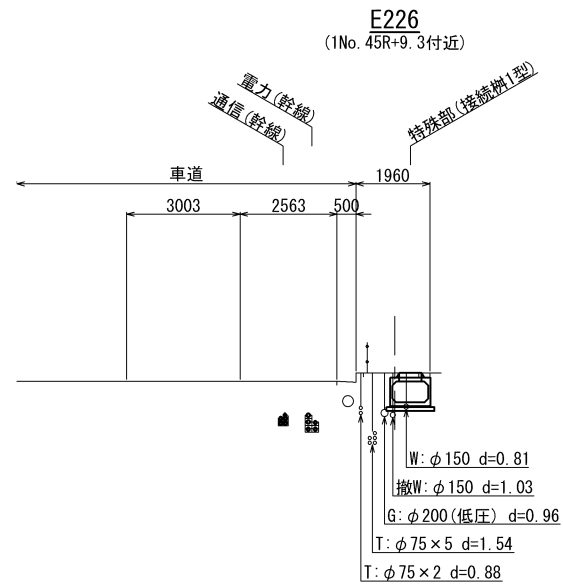
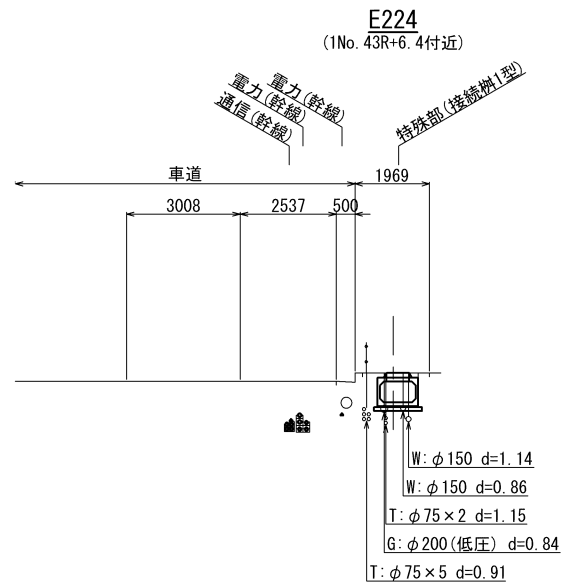
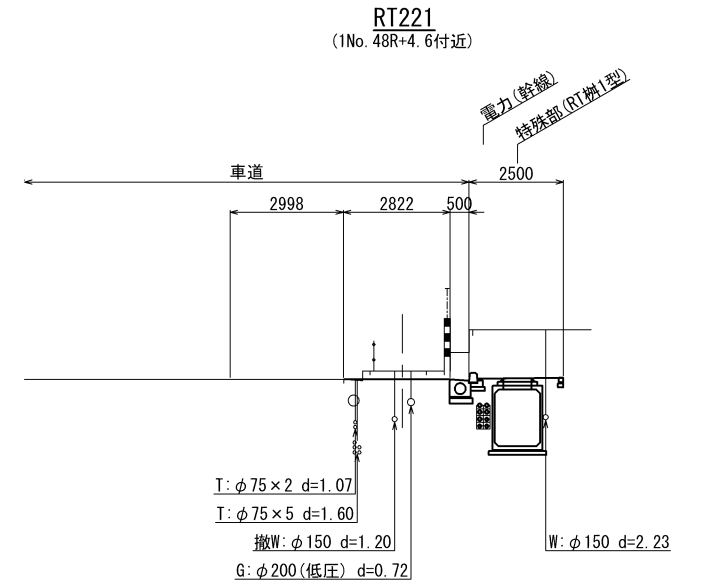
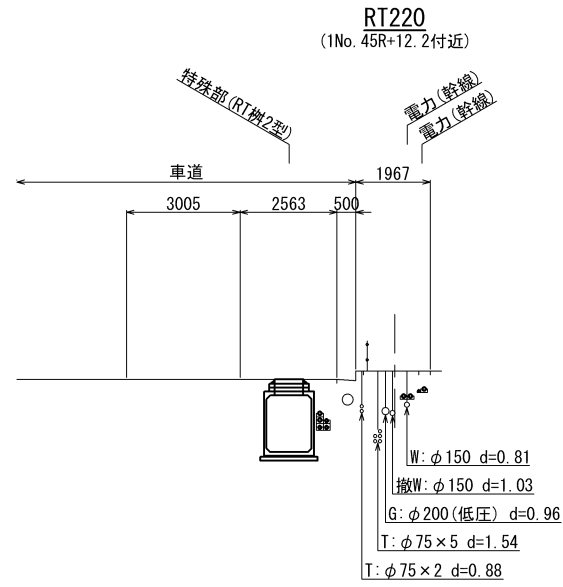
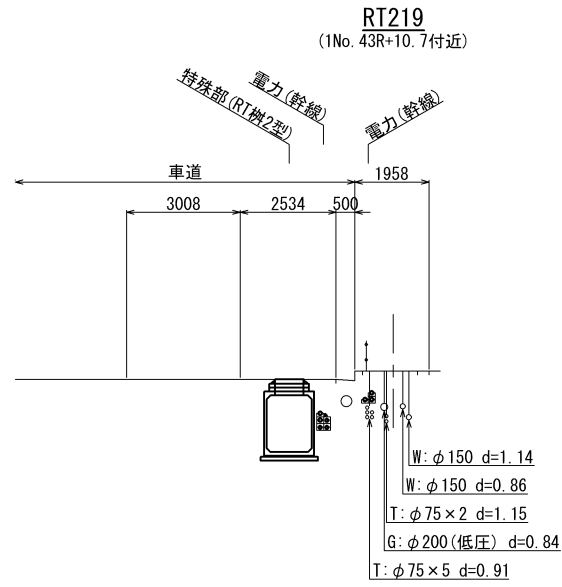
工事名	国道171号幸電線共同溝PF1事業		
図面名	柵断面図(11)		
作成年月日	令和6年8月20日		
縮尺	1:100	図面番号	121葉之内 68
会社名			
事業者名	近畿地方整備局 大阪国道事務所		

柵断面図(12) S=1:100 (上り線)



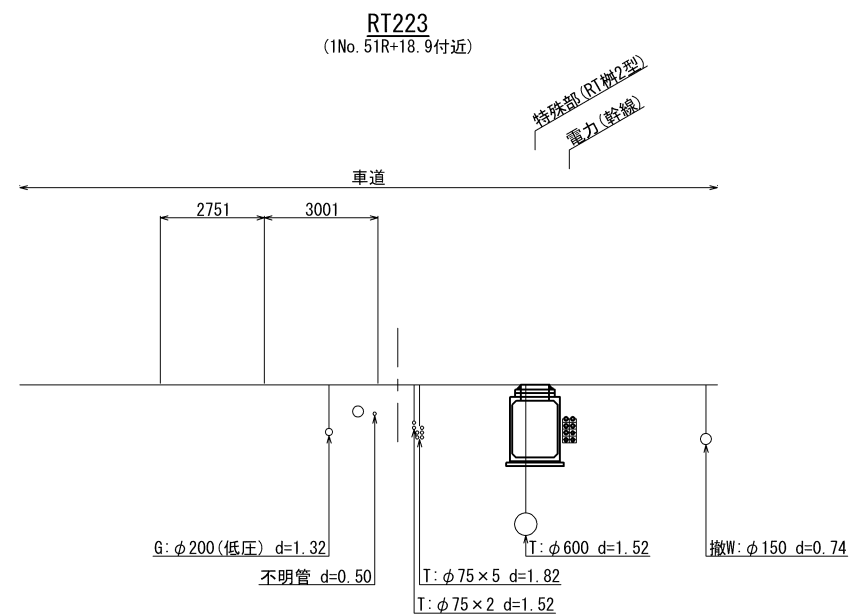
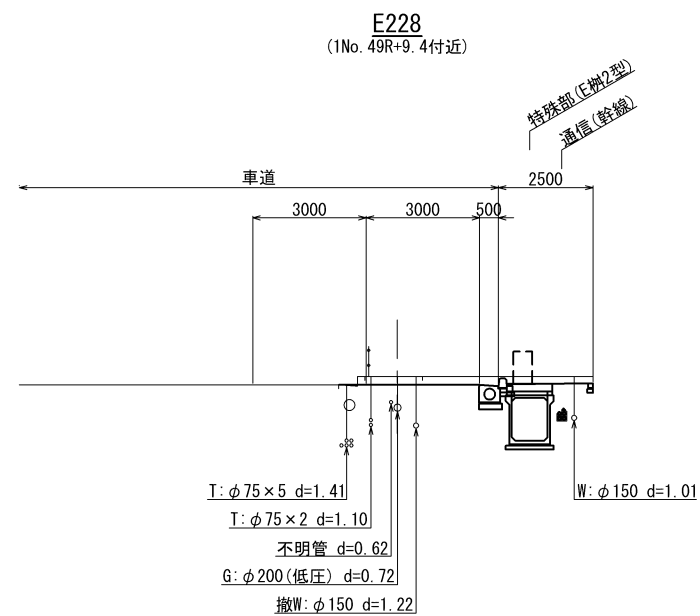
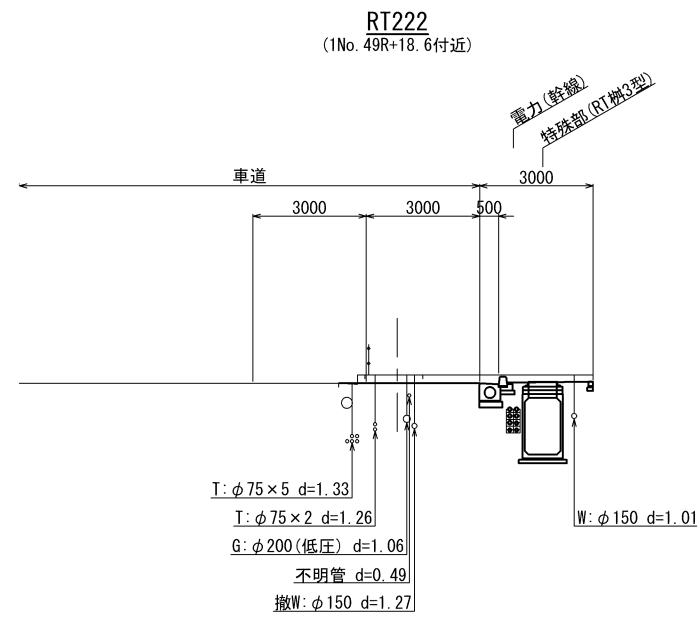
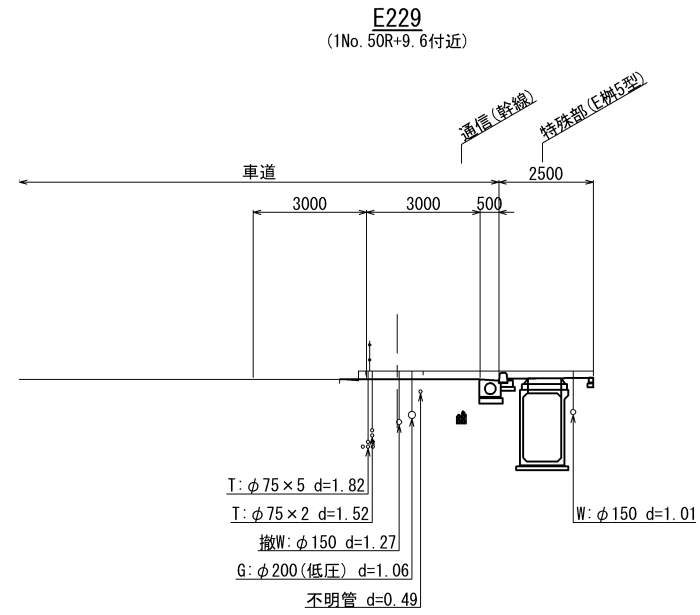
工事名	国道171号幸電線共同溝PF1事業		
図面名	柵断面図(12)		
作成年月日	令和6年8月20日		
縮尺	1:100	図面番号	121葉之内 69
会社名			
事業者名	近畿地方整備局 大阪国道事務所		

柵断面図(13) S=1:100 (上り線)



工事名	国道171号幸電線共同溝PF1事業		
図面名	柵断面図(13)		
作成年月日	令和6年8月20日		
縮尺	1:100	図面番号	121葉之内 70
会社名			
事業者名	近畿地方整備局 大阪国道事務所		

柵断面図(14) S=1:100 (上り線)

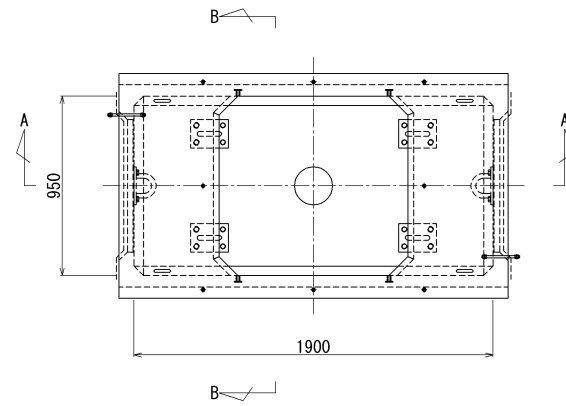


工事名	国道171号幸電線共同溝PF1事業		
図面名	柵断面図(14)		
作成年月日	令和6年8月20日		
縮尺	1:100	図面番号	121葉之内 71
会社名			
事業者名	近畿地方整備局 大阪国道事務所		

プレキャストボックス構造図(1) S=1:20

(E桝1型)
950×1900×1100

平面図



設計条件

設計荷重	活荷重	245kN (1輪 50kN)
	衝撃	i = 0.1
構造形式	工場製品 レジンコンクリート製箱型構造	
内空寸法	950 ⁰ × 1900 ⁰ × 1100 ⁰	
土の単位重量	$\gamma_s = 19\text{kN/m}^3$	
土圧係数	K = 0.5	
使用材料	レジンコンクリート	設計基準曲げ強度 $\sigma_{bk} = 18.0\text{MPa}$

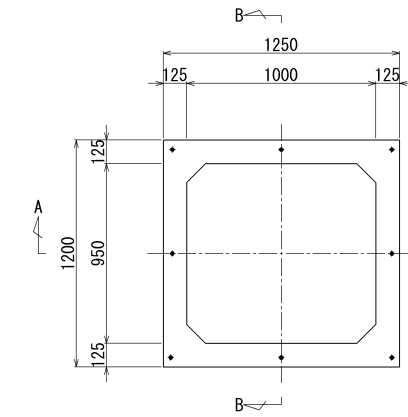
※ 註記

地下水圧を考慮する場合は、別途検討するものとする。

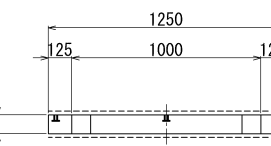
機器据付ブロック

(1200×1250×100)

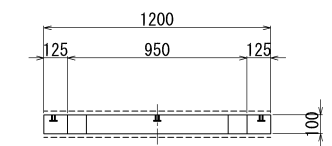
平面図



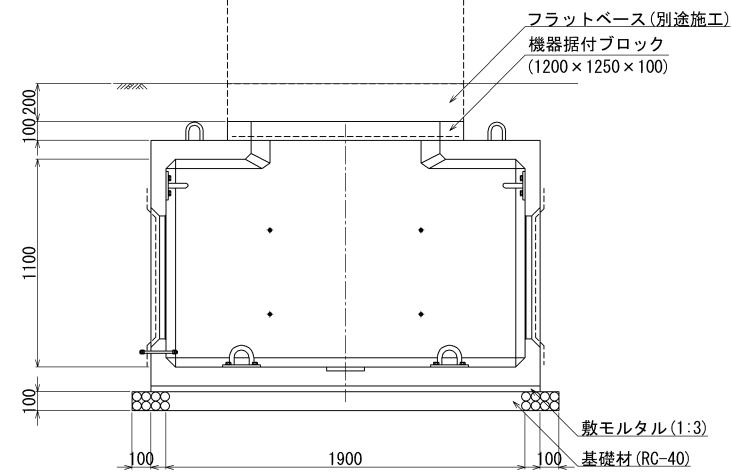
A-A断面図



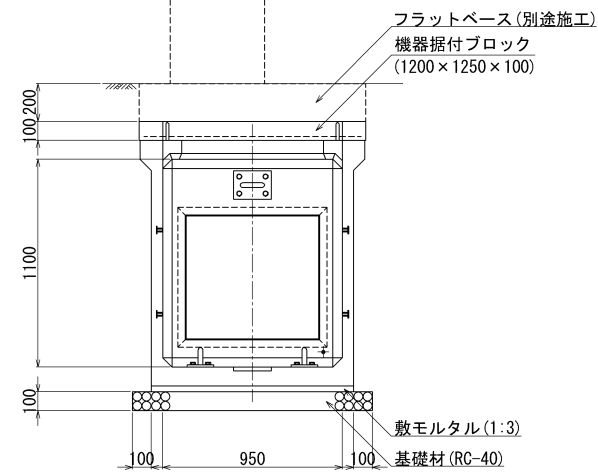
B-B断面図



A-A断面図



B-B断面図



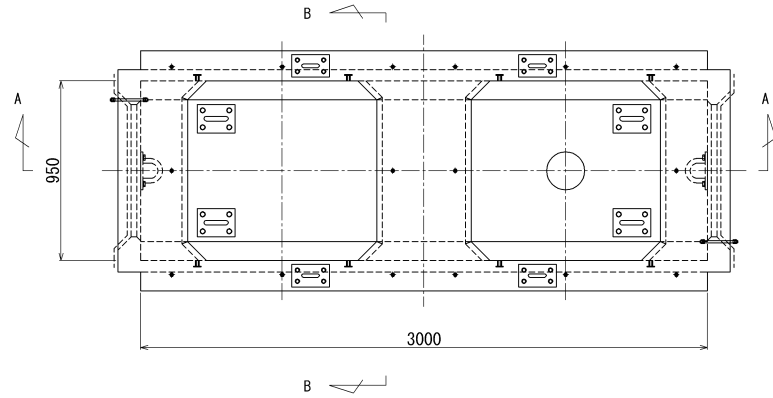
工事名	国道171号幸電線共同溝PF1事業		
図面名	プレキャストボックス構造図(1)		
作成年月日	令和6年8月20日		
縮尺	1:20	図面番号	121葉之内 73
会社名			
事業者名	近畿地方整備局 大阪国道事務所		

プレキャストボックス構造図(2) S=1:20

(E柵2型)

950 × 3000 × 1100

平面図



設計条件

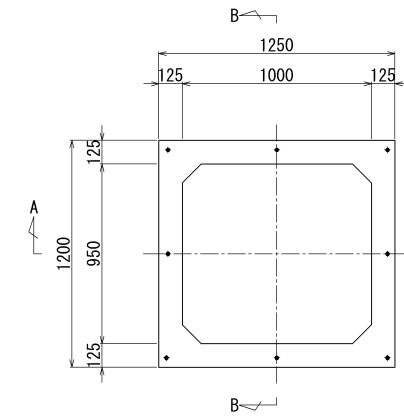
設計荷重	活荷重	245kN (1輪 50kN)
	衝撃	i = 0.1
構造形式	工場製品	レジンコンクリート製箱型構造
内空寸法		950 ^W × 3000 ^L × 1100 ^H
土の単位重量		$\gamma_s = 19\text{kN/m}^3$
土圧係数		K = 0.5
使用材料	レジンコンクリート	設計基準曲げ強度 $\sigma_{bk} = 18.0\text{MPa}$

※註記

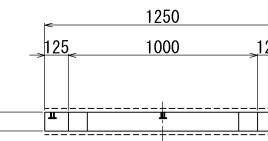
地下水圧を考慮する場合は、別途検討するものとする。

機器据付ブロック
(1200 × 1250 × 100)

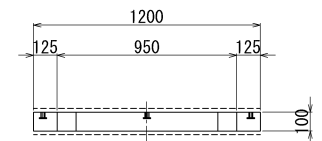
平面図



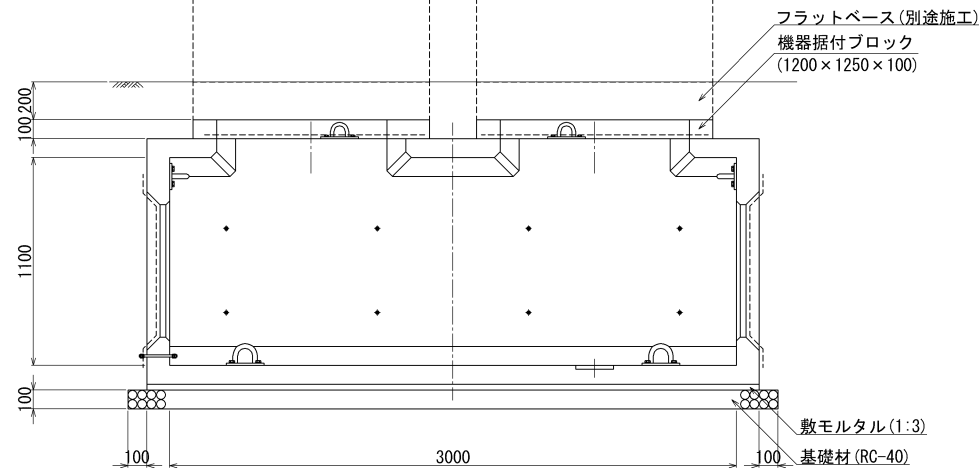
A-A断面図



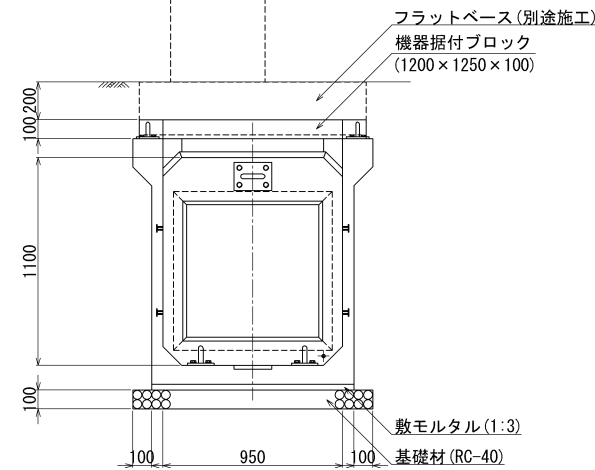
B-B断面図



A-A断面図



B-B断面図



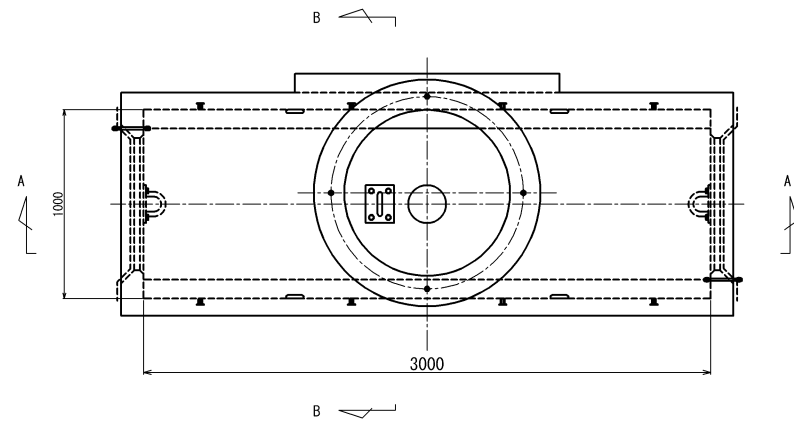
工事名	国道171号幸電線共同溝PF1事業		
図面名	プレキャストボックス構造図(2)		
作成年月日	令和6年8月20日		
縮尺	1:20	図面番号	121葉之内 74
会社名			
事業者名	近畿地方整備局 大阪国道事務所		

プレキャストボックス構造図(3) S=1:20

(E柵5型)

1000 × 3000 × 1800

平面図



設計条件

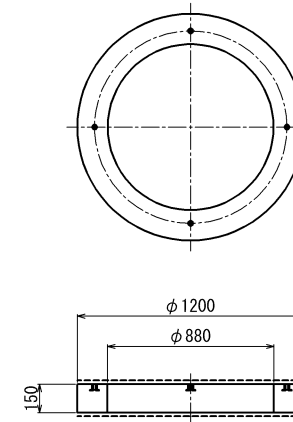
設計荷重	活荷重	245kN (1輪 50kN)
	衝撃	i = 0.4
構造形式	工場製品 レジンコンクリート製箱型構造	
内空寸法	1000 ^φ × 3000 ^φ × 1800 ^φ	
土の単位重量	$\gamma_s = 19\text{kN/m}^3$	
土圧係数	K = 0.5	
使用材料	レジンコンクリート	設計基準曲げ強度 $\sigma_{bk} = 18.0\text{MPa}$

※ 註記

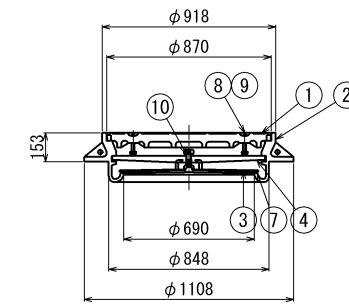
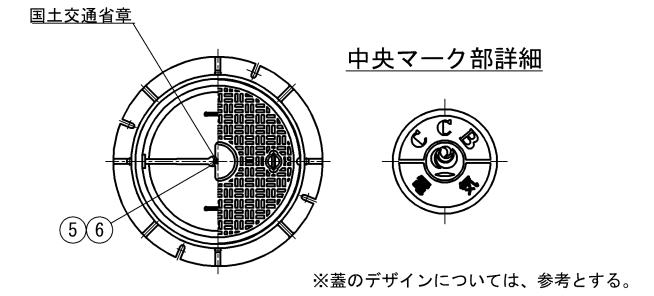
地下水圧を考慮する場合は、別途検討するものとする。

車道設置の場合は、土被り300mm以上必要。

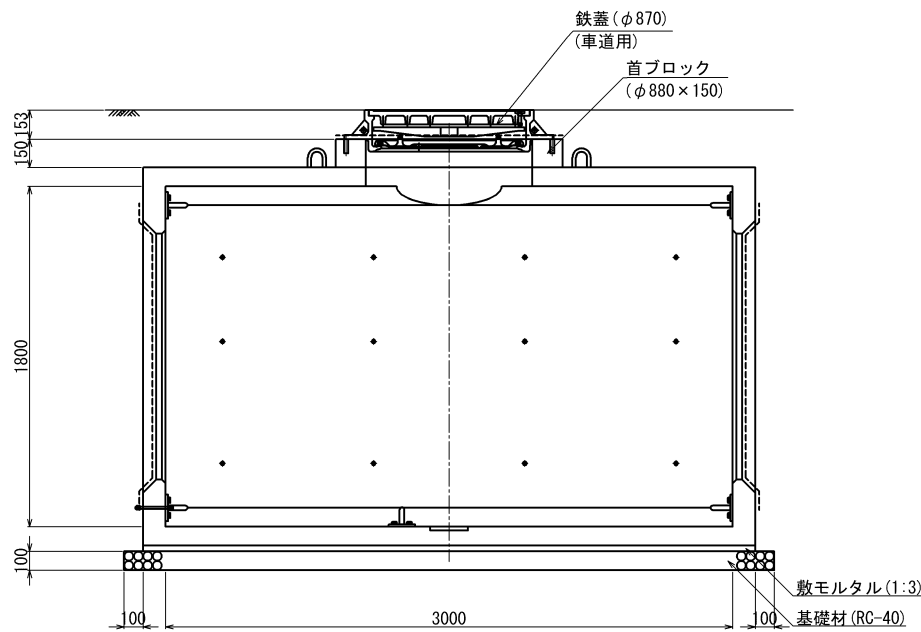
首ブロック
($\phi 880 \times 150$)



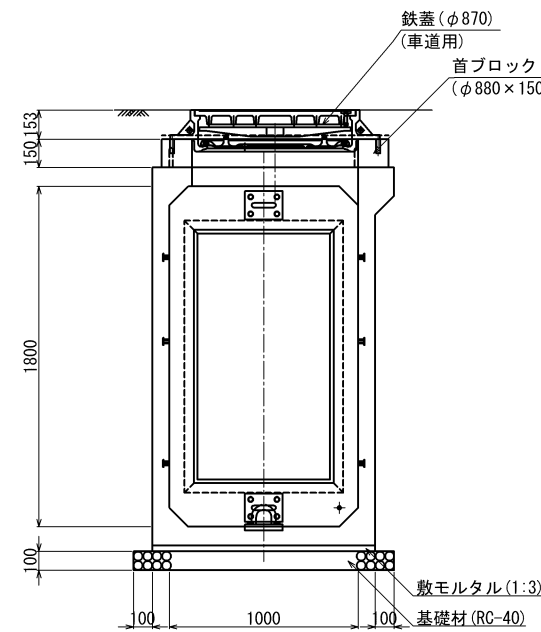
鉄蓋 ($\phi 870$)
(車道用)



A-A断面図



B-B断面図



品番	部品名称	材質	個数	備考
1	外蓋	FC250	1	
2	受枠	FC200	1	
3	中蓋	FCD500	1	
4	水平棒	FCD500	1	
5	締付ネジ	HBSB	1	
6	締付用把手	FCD500	1	
7	パッキング	軟質塩ビ	1	
8	外蓋Uボルト	SS400	2	M16
9	外蓋用プレート	SS400	2	
10	シリンダー錠		(1)	別途施工

工事名	国道171号幸電線共同溝PF1事業		
図面名	プレキャストボックス構造図(3)		
作成年月日	令和6年8月20日		
縮尺	1:20	図面番号	121葉之内 75
会社名			
事業者名	近畿地方整備局 大阪国道事務所		

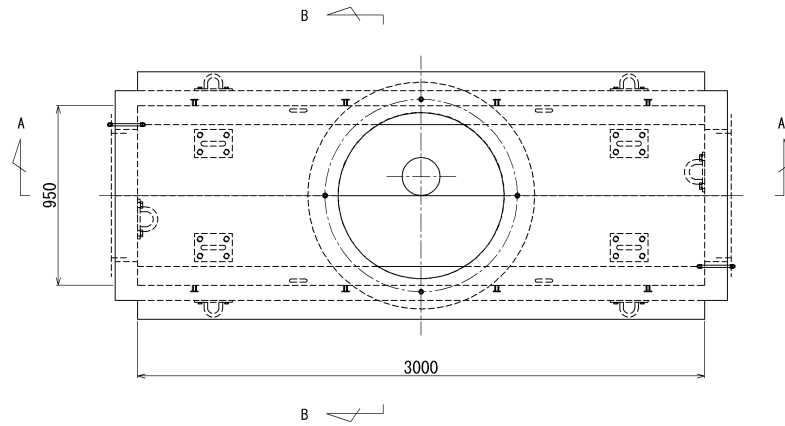
※E柵のシリンダー錠については、別途施工とする。

プレキャストボックス構造図(4) S=1:20

(E柵7型)

950 × 3000 × 1800

平面図



設計条件

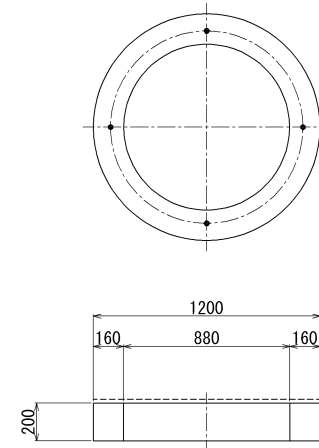
設計荷重	活荷重	245kN (1輪 50kN)
	衝撃	i = 0.4
構造形式	工場製品	レジンコンクリート製箱型構造
内空寸法		950 × 3000 × 1800
土の単位重量		$\gamma_s = 19\text{kN/m}^3$
土圧係数		K = 0.5
使用材料	レジンコンクリート	設計基準曲げ強度 $\sigma_{bk} = 18.0\text{MPa}$

※註記

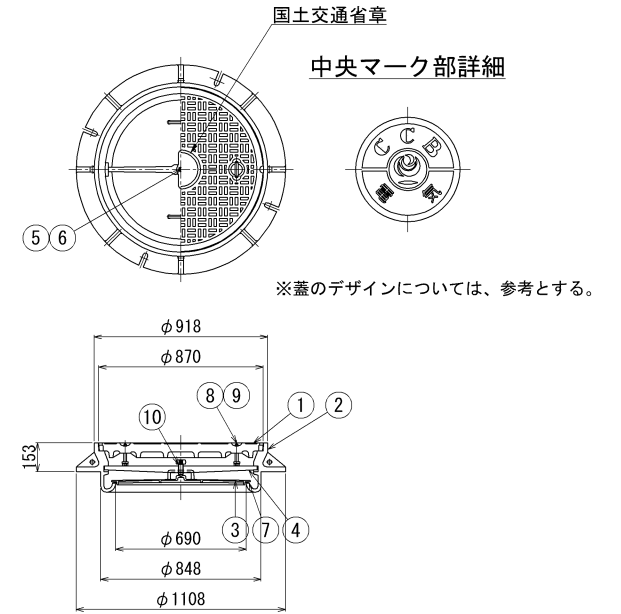
地下水圧を考慮する場合は、別途検討するものとする。

車道設置の場合は、土被り 300mm以上 必要

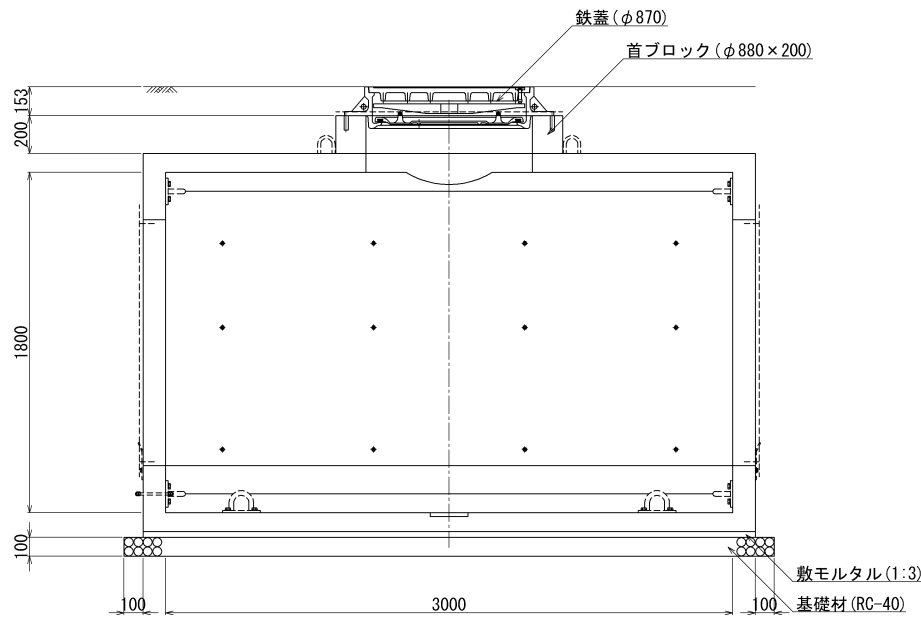
首ブロック
($\phi 880 \times 200$)



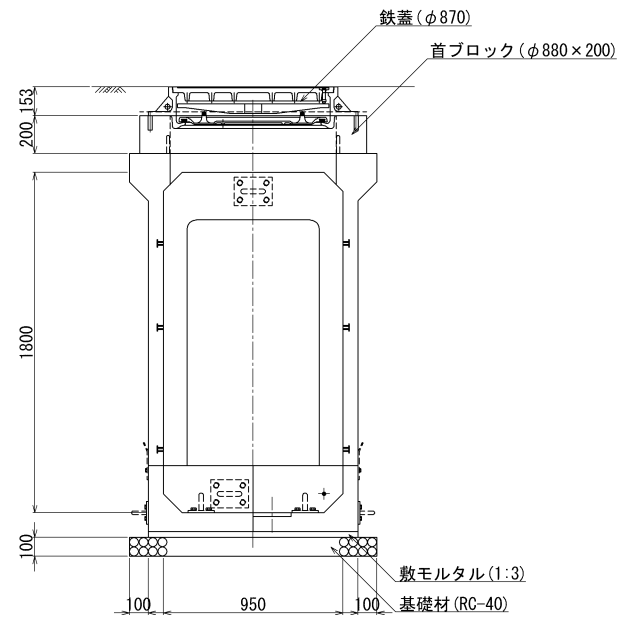
鉄蓋 ($\phi 870$)
(電力 車道用)



A-A断面図



B-B断面図



品番	部品名称	材質	個数	備考
1	外蓋	FC250	1	
2	受枠	FC200	1	
3	中蓋	FCD500	1	
4	水平棒	FCD500	1	
5	締付ネジ	HBSB	1	
6	締付用把手	FCD500	1	
7	パッキング	軟質塩ビ	1	
8	外蓋Uボルト	SS400	2	M16
9	外蓋用プレート	SS400	2	
10	シリンダー錠		(1)	別途施工

工事名	国道171号幸電線共同溝PF1事業		
図面名	プレキャストボックス構造図(4)		
作成年月日	令和6年8月20日		
縮尺	1:20	図面番号	121葉之内 76
会社名			
事業者名	近畿地方整備局 大阪国道事務所		

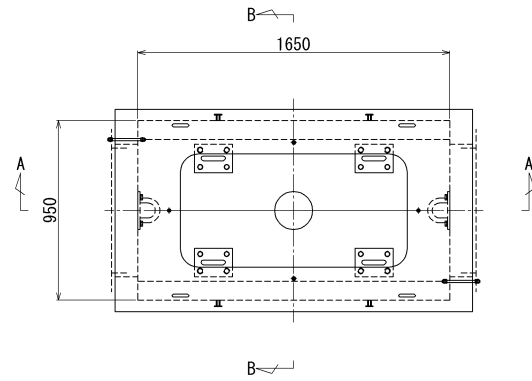
※E柵のシリンダー錠については、別途施工とする。

プレキャストボックス構造図(5) S=1:20

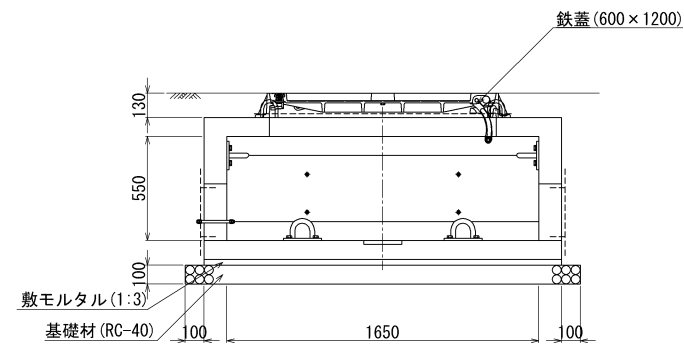
(接続柵1型)

950 × 1650 × 550

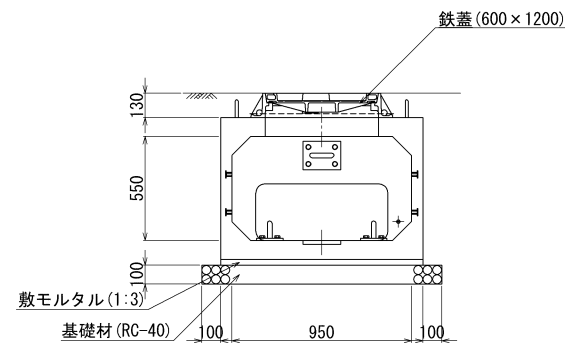
平面図



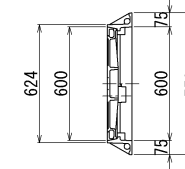
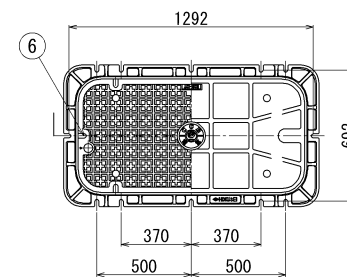
A-A 断面図



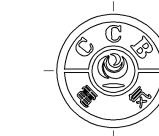
B-B 断面図



鉄蓋 (600 × 1200)
(電力 歩道用)

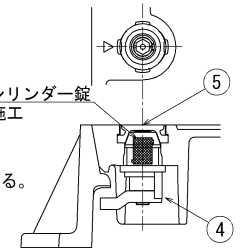


中央マーク詳細



※蓋のデザインについては、参考とする。

ロック部詳細



記事 適用: 歩道部 T-2
輪荷重: 8kN (0.8tf)
衝撃係数: 0.1
破壊荷重: 27kN以上

品番	部品名称	材質	個数	部品記号
1	蓋	FCD700	1	
2	受枠	FCD600	1	
3	蝶番金物	FCD600	1	B10
4	ロック金具	SCS13	1	SPG-7D-HE型
5	ゴムキャップ	CR	1	R2
6	ゴムキャップ	CR	3	CP1

※ 註 記
地下水圧を考慮する場合は、別途検討するものとする。

設計条件

設計荷重	活荷重	245kN (1輪 50kN)
	衝撃	i = 0.1
構造形式	工場製品 レジンコンクリート製箱型構造	
内空寸法	950 × 1650 × 550	
土の単位重量	$\gamma_s = 19\text{kN/m}^3$	
土圧係数	K = 0.5	
使用材料	レジンコンクリート	設計基準曲げ強度 $\sigma_{bk} = 18.0\text{MPa}$

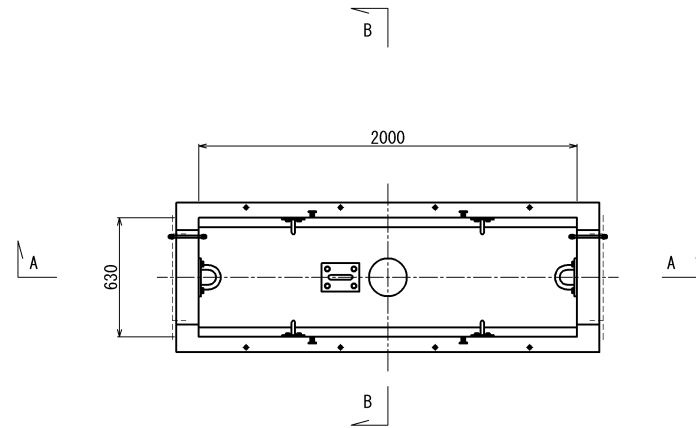
工事名	国道171号幸電線共同溝PF1事業		
図面名	プレキャストボックス構造図(5)		
作成年月日	令和6年8月20日		
縮尺	1:20	図面番号	121葉之内 77
会社名			
事業者名	近畿地方整備局 大阪国道事務所		

※E柵のシリンダー錠については、別途施工とする。

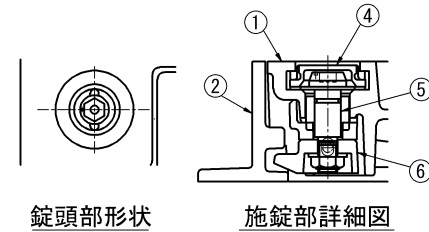
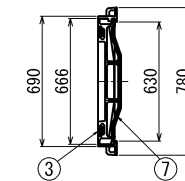
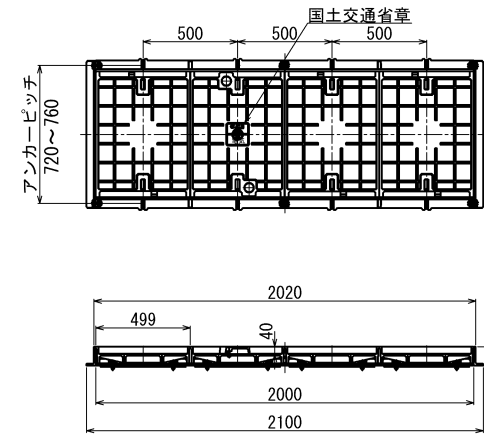
プレキャストボックス構造図(6) S=1:20

(接続柵2-1型)
630×2000×750

平面図

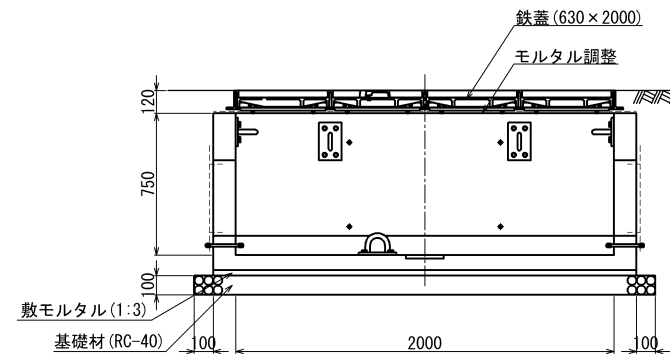


鉄蓋 (630×2000)
(電力 歩道用)

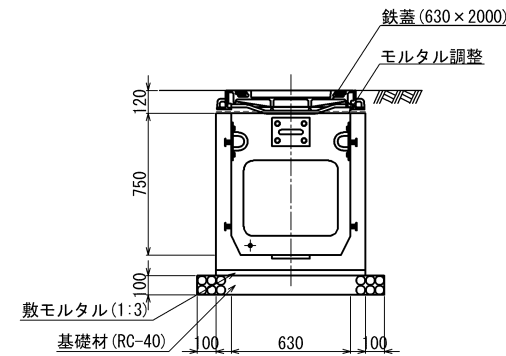


※蓋のデザインについては、参考とする。

A-A 断面図



B-B 断面図



※ 註記
地下水圧を考慮する場合は、別途検討するものとする。

設計条件	
設計荷重	活荷重 245kN (1輪 50kN) 衝撃 $i = 0.1$
構造形式	工場製品 レジンコンクリート製U型構造
内空寸法	630 ^φ × 2000 ^φ × 750 ^H
土の単位重量	$\gamma_s = 19\text{kN/m}^3$
土圧係数	$K_A = 0.251$
使用材料	レジンコンクリート 設計基準曲げ強度 $\sigma_{bk} = 18.0\text{MPa}$

歩道用	
一輪荷重	50kN
衝撃係数	$i=0.1$

品番	部品名	材質	個数	備考
1	蓋	FCD700	4	防錆塗装
2	受枠	FCD600	1	防錆塗装
3	ゴム栓	EPDM	8	
4	キャップ	EPDM	2	
5	ピン	ステンレス	2	Oリング
6	回転錠	FCD600	2	防錆塗装
7	落下防止柵	SS400	4	溶融亜鉛メッキ

※E樹のシリンダー錠については、別途施工とする。

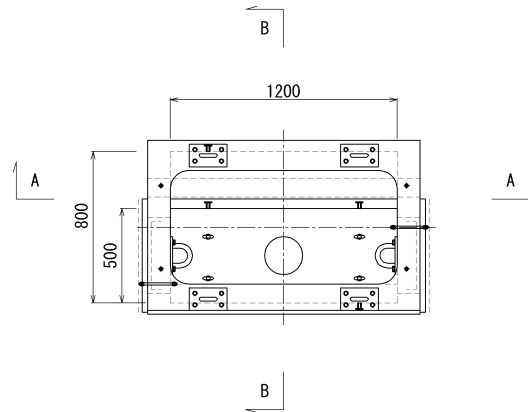
工事名	国道171号幸電線共同溝PF1事業		
図面名	プレキャストボックス構造図(6)		
作成年月日	令和6年8月20日		
縮尺	1:20	図面番号	121葉之内 78
会社名			
事業者名	近畿地方整備局 大阪国道事務所		

プレキャストボックス構造図(7) S=1:20

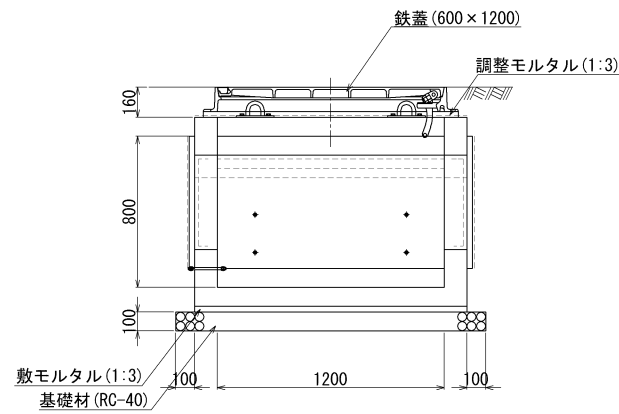
(接続柵3型)

500(800) × 1200 × 800(120)

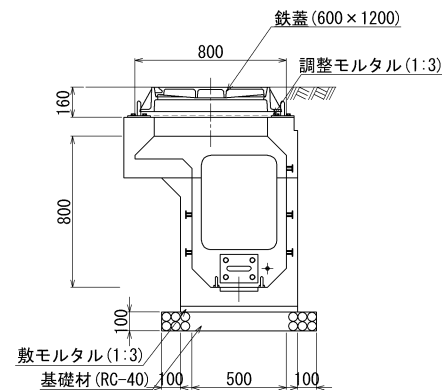
平面図



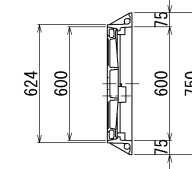
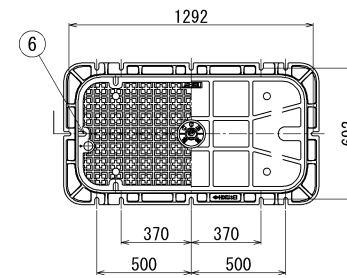
A-A 断面図



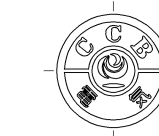
B-B 断面図



鉄蓋 (600 × 1200)
(電力 歩道用)

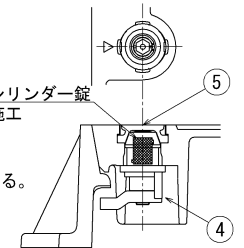


中央マーク詳細



※蓋のデザインについては、参考とする。

ロック部詳細



記事 適用: 歩道部 T-2
 輪荷重: 8kN(0.8tf)
 衝撃係数: 0.1
 破壊荷重: 27kN以上

品番	部品名称	材質	個数	部品記号
1	蓋	FCD700	1	
2	受枠	FCD600	1	
3	蝶番金物	FCD600	1	B10
4	ロック金具	SCS13	1	SPG-7D-HE型
5	ゴムキャップ	CR	1	R2
6	ゴムキャップ	CR	3	CP1

設計条件

設計荷重	活荷重	245kN (1輪 50kN)
	衝撃	i = 0.1
構造形式	工場製品 レジンコンクリート製箱型構造	
内空寸法	500(800)W × 1200L × 800(120)H	
土の単位重量	γs = 19kN/m ³	
土圧係数	Ka = 0.5	
使用材料	レジンコンクリート	設計基準曲げ強度σ _{bk} = 18.0MPa

工事名	国道171号幸電線共同溝PF1事業		
図面名	プレキャストボックス構造図(7)		
作成年月日	令和6年8月20日		
縮尺	1:20	図面番号	121葉之内 79
会社名			
事業者名	近畿地方整備局 大阪国道事務所		

※E柵のシリンダー錠については、別途施工とする。

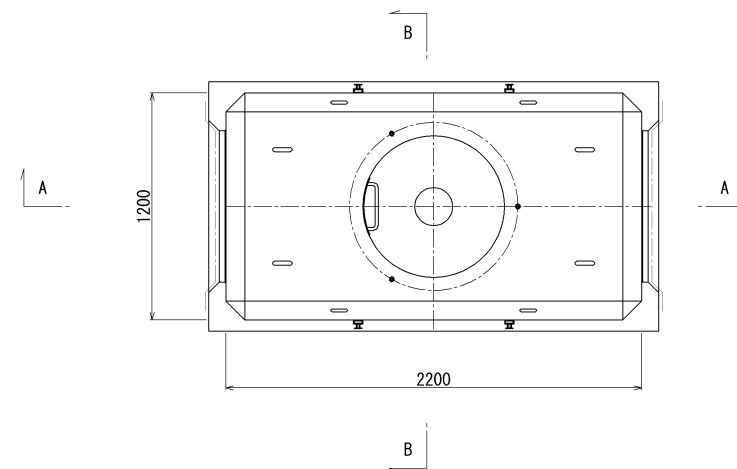
プレキャストボックス構造図(8) S=1:20

(RT柵1型)

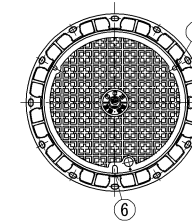
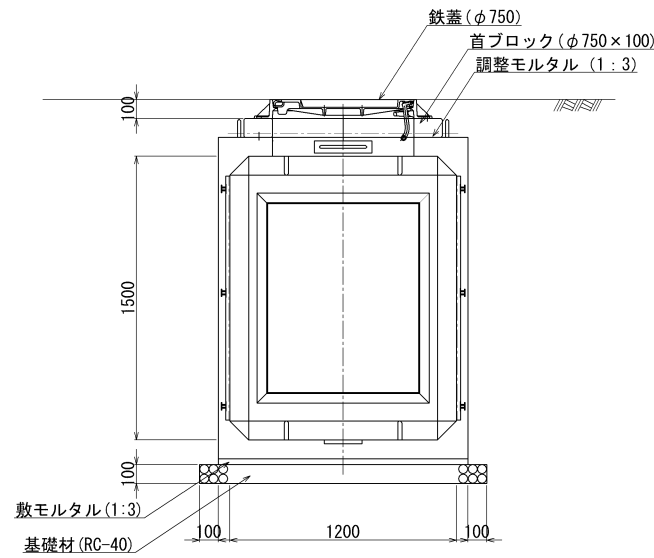
1200 × 2200 × 1500

鉄蓋(φ750)
(通信 歩車道兼用)

平面図

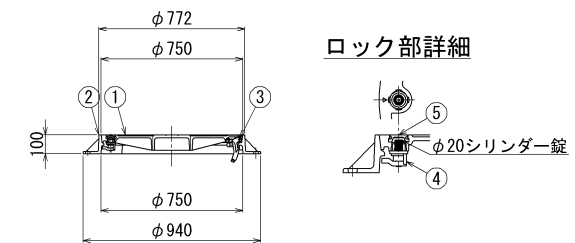


B-B 断面図



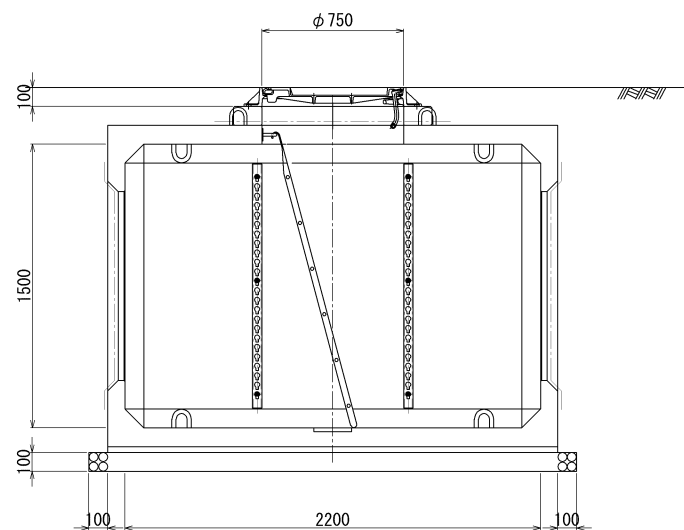
※蓋のデザインについては、参考とする。

ロック部詳細



記事 適用: 車道用 T-25
 輪荷重: 100kN(10tf)
 衝撃係数: 0.4
 破壊荷重: 700kN以上

A-A 断面図

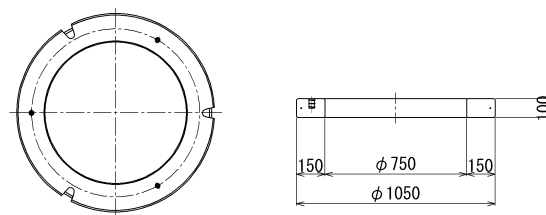


設計条件

設計荷重	活荷重	245kN (1輪 50kN)
	衝撃	i = 0.1
構造形式	工場製品	レジンコンクリート製箱型構造
内空寸法		1200' × 2200' × 1500'
土の単位重量		$\gamma_s = 19\text{kN/m}^3$
土圧係数		Ka = 0.5
使用材料	レジンコンクリート	設計基準曲げ強度 $\sigma_{bk} = 18.0\text{MPa}$

※ 地下水圧を考慮する場合は、別途検討するものとする。

首ブロック
(φ750 × 100)



品番	部品名称	材質	個数	備考
1	蓋	FCD700	1	
2	受枠	FCD600	1	
3	蝶番金物	FCD600	1	B11
4	ロック金具	SCS13	1	SPG-7U-HE型
5	ゴムキャップ	CR	1	R2
6	ゴムキャップ	CR	1	CP1
7	ゴムキャップ	CR	2	CP2

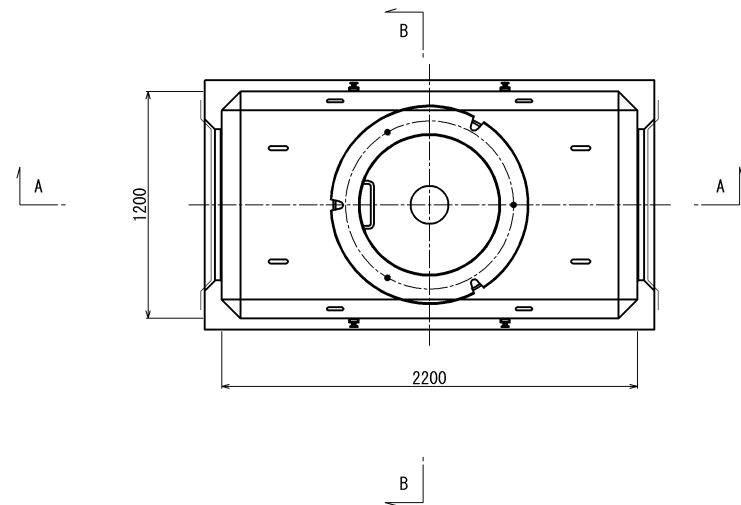
工事名	国道171号幸電線共同溝PF1事業		
図面名	プレキャストボックス構造図(8)		
作成年月日	令和6年8月20日		
縮尺	1:20	図面番号	121葉之内 80
会社名			
事業者名	近畿地方整備局 大阪国道事務所		

プレキャストボックス構造図(9) S=1:20

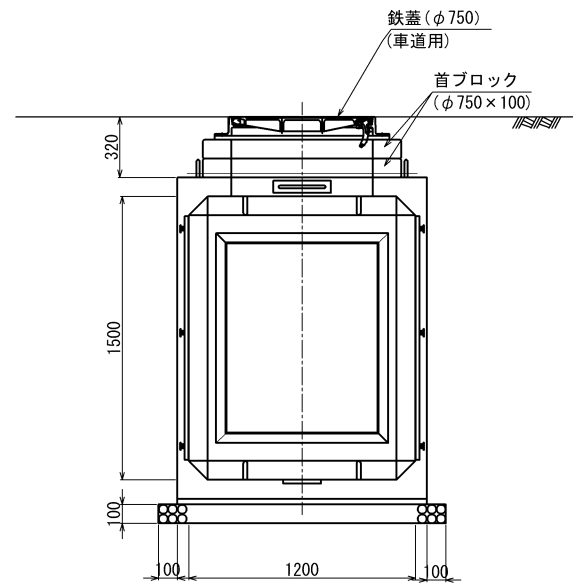
(RT柵2型)

1200 × 2200 × 1500

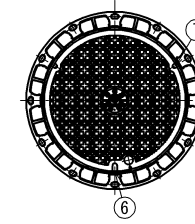
平面図



B-B 断面図

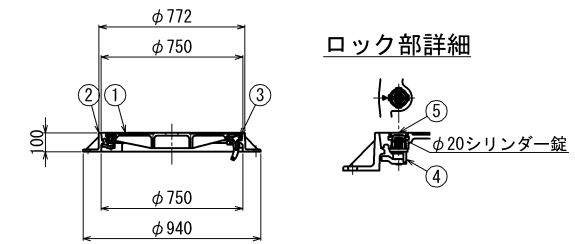


鉄蓋(φ750)
(通信 歩車道兼用)



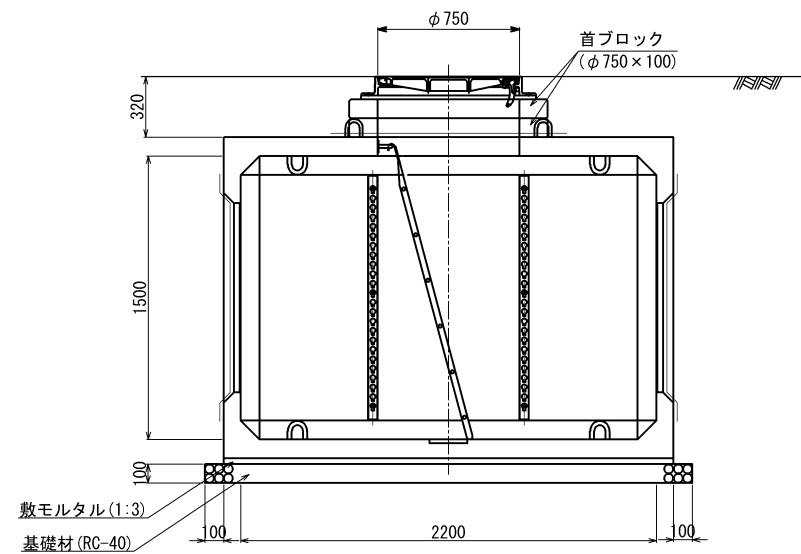
※蓋のデザインについては、参考とする。

ロック部詳細



記事 適用: 車道用 T-25
 輪荷重: 100kN(10tf)
 衝撃係数: 0.4
 破壊荷重: 700kN以上

A-A 断面図

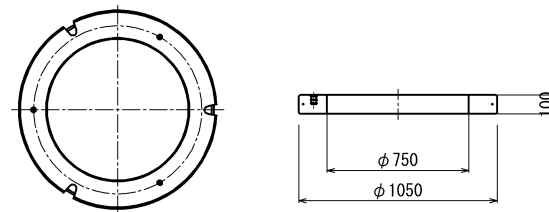


設計条件

設計荷重	活荷重	245kN (1輪 50kN)
	衝撃	i = 0.4
構造形式	工場製品 レジンコンクリート製箱型構造	
内空寸法	1200' × 2200' × 1500'	
土の単位重量	γs = 19kN/m ³	
土圧係数	Ka = 0.5	
使用材料	レジンコンクリート	設計基準曲げ強度 σ _{bk} = 18.0MPa

※ 地下水圧を考慮する場合は、別途検討するものとする。

首ブロック
(φ750 × 100)



品番	部品名称	材質	個数	備考
1	蓋	FCD700	1	
2	受枠	FCD600	1	
3	蝶番金物	FCD600	1	B11
4	ロック金具	SCS13	1	SPG-7U-HE型
5	ゴムキャップ	CR	1	R2
6	ゴムキャップ	CR	1	CP1
7	ゴムキャップ	CR	2	CP2

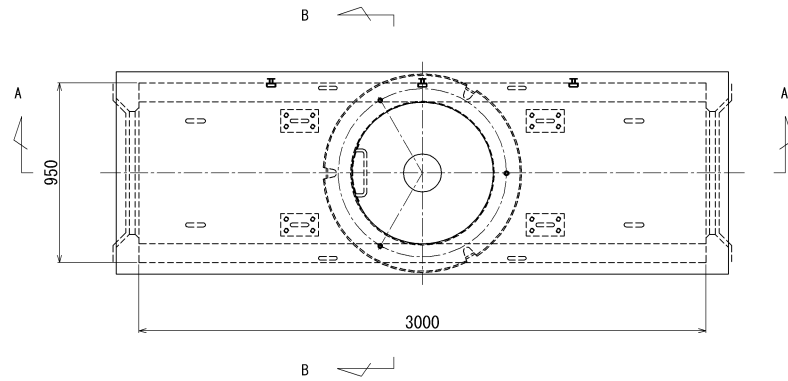
工事名	国道171号幸電線共同溝PF1事業		
図面名	プレキャストボックス構造図(9)		
作成年月日	令和6年8月20日		
縮尺	1:20	図面番号	121葉之内 81
会社名			
事業者名	近畿地方整備局 大阪国道事務所		

プレキャストボックス構造図(10) S=1:20

(RT柵3型)

950 × 3000 × 1500

平面図



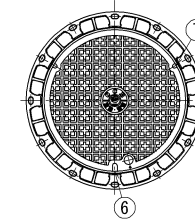
設計条件

設計荷重	活荷重	245kN (1輪 50kN)
	衝撃	i = 0.4
構造形式	工場製品 レジンコンクリート製箱型構造	
内空寸法	950 × 3000 × 1500	
土の単位重量	$\gamma_s = 19\text{kN/m}^3$	
土圧係数	K = 0.5	
使用材料	レジンコンクリート	設計基準曲げ強度 $\sigma_{bk} = 18.0\text{MPa}$

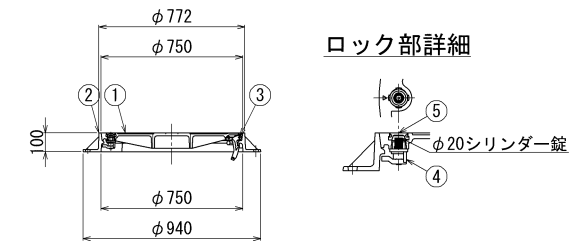
※ 註記

地下水圧を考慮する場合は、別途検討するものとする。
 車道設置の場合は、土被り 300mm以上 必要

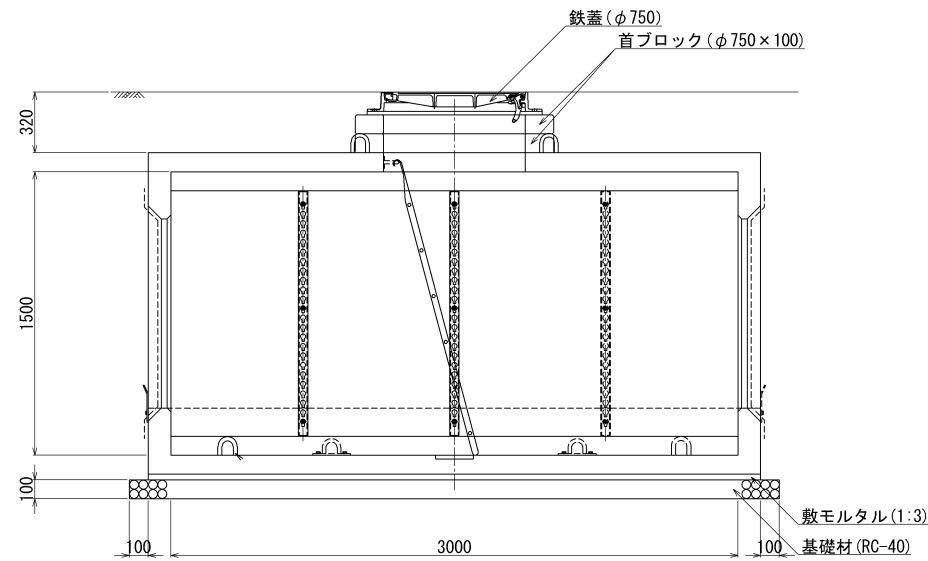
鉄蓋(φ750)
(通信 歩車道兼用)



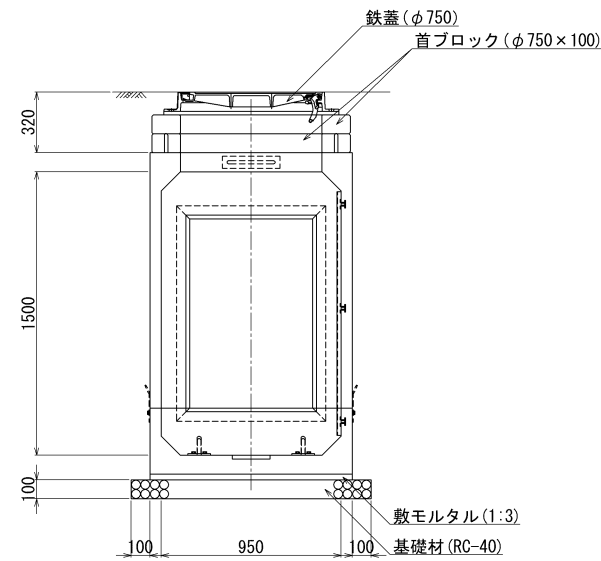
※蓋のデザインについては、参考とする。



A-A断面図



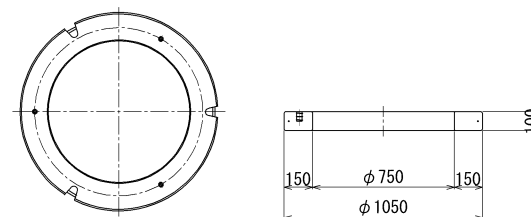
B-B断面図



記事 適用: 車道用 T-25
 輪荷重: 100kN (10tf)
 衝撃係数: 0.4
 破壊荷重: 700kN以上

品番	部品名称	材質	個数	備考
1	蓋	FCD700	1	
2	受枠	FCD600	1	
3	蝶番金物	FCD600	1	B11
4	ロック金具	SCS13	1	SPG-7U-HE型
5	ゴムキャップ	CR	1	R2
6	ゴムキャップ	CR	1	CP1
7	ゴムキャップ	CR	2	CP2

首ブロック
(φ750 × 100)



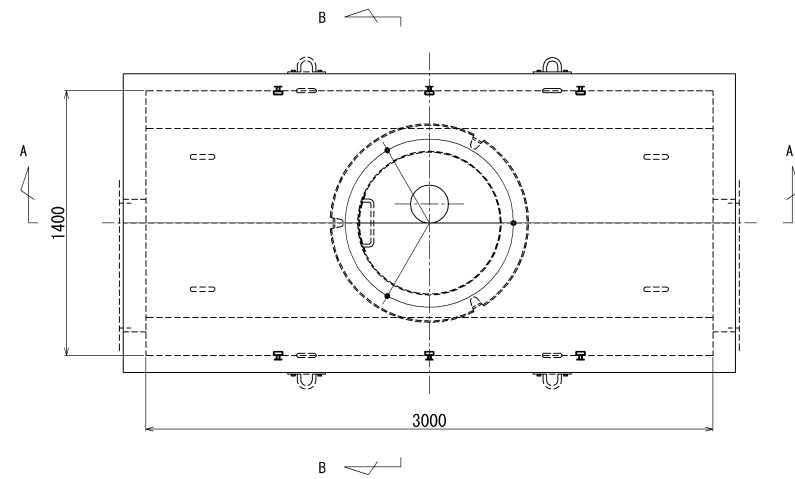
工事名	国道171号幸電線共同溝PF1事業		
図面名	プレキャストボックス構造図(10)		
作成年月日	令和6年8月20日		
縮尺	1:20	図面番号	121葉之内 82
会社名			
事業者名	近畿地方整備局 大阪国道事務所		

プレキャストボックス構造図(11) S=1:20

(RT柵4型)

1400 × 3000 × 1500

平面図



設計条件

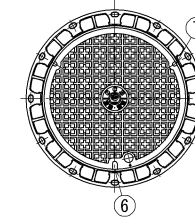
設計荷重	活荷重	245kN (1輪 50kN)
	衝撃	i = 0.4
構造形式	工場製品 レジンコンクリート製箱型構造	
内空寸法	1400 ^W × 3000 ^L × 1500 ^H	
土の単位重量	$\gamma_s = 19\text{kN/m}^3$	
土圧係数	K = 0.5	
使用材料	レジンコンクリート	設計基準曲げ強度 $\sigma_{bk} = 18.0\text{MPa}$

※ 註記

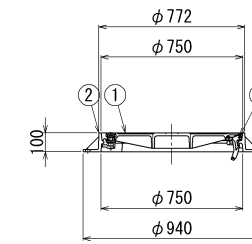
地下水圧を考慮する場合は、別途検討するものとする。
車道設置の場合は、土被り 300mm以上 必要

鉄蓋(φ750)

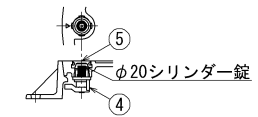
(通信 歩車道兼用)



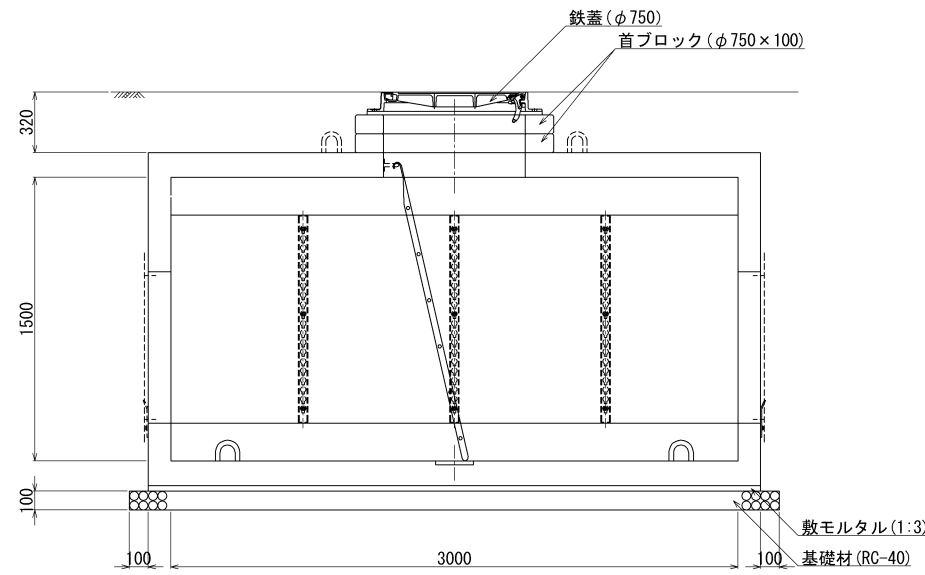
※蓋のデザインについては、参考とする。



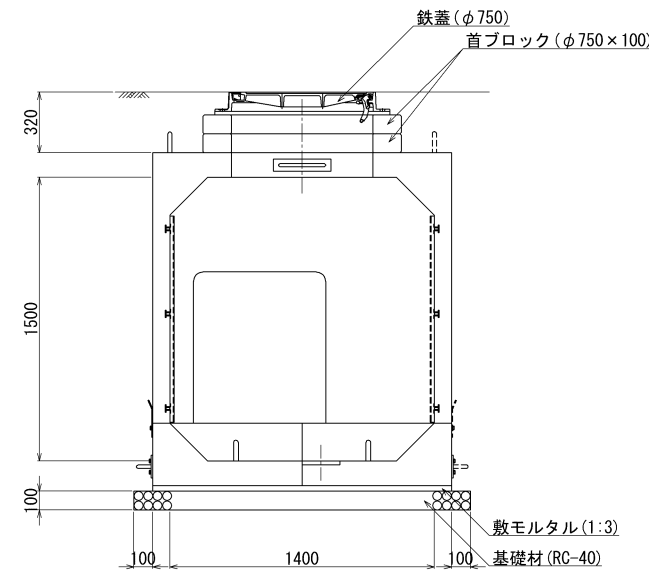
ロック部詳細



A-A断面図



B-B断面図

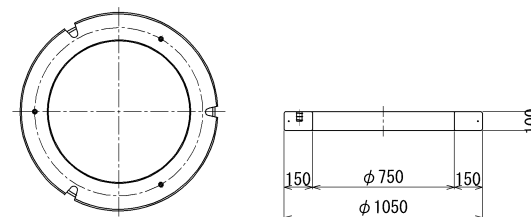


記事 適用: 車道用 T-25
輪荷重: 100kN(10tf)
衝撃係数: 0.4
破壊荷重: 700kN以上

品番	部品名称	材質	個数	備考
1	蓋	FCD700	1	
2	受枠	FCD600	1	
3	蝶番金物	FCD600	1	B11
4	ロック金具	SCS13	1	SPG-7U-HE型
5	ゴムキャップ	CR	1	R2
6	ゴムキャップ	CR	1	CP1
7	ゴムキャップ	CR	2	CP2

首ブロック

(φ750×100)



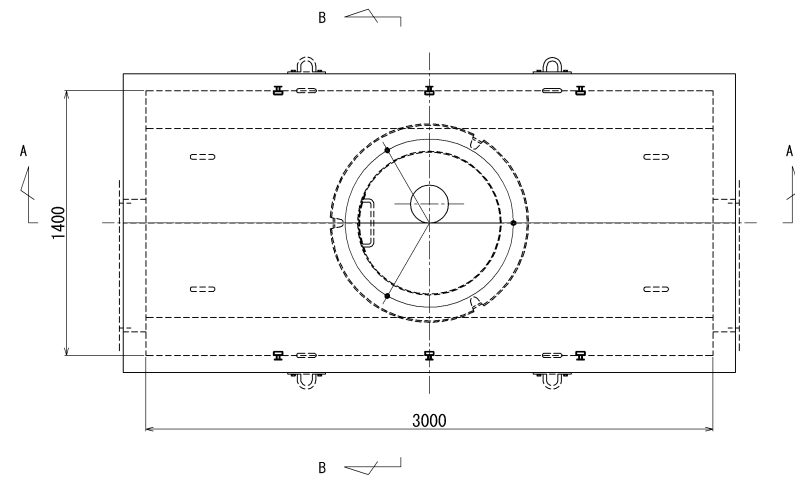
工事名	国道171号幸電線共同溝PF1事業		
図面名	プレキャストボックス構造図(11)		
作成年月日	令和6年8月20日		
縮尺	1:20	図面番号	121葉之内 83
会社名			
事業者名	近畿地方整備局 大阪国道事務所		

プレキャストボックス構造図(12) S=1:20

(RT樹5型)

1400 × 3000 × 1500

平面図



設計条件

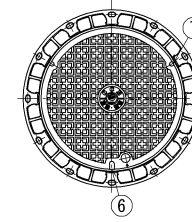
設計荷重	活荷重	245kN (1輪 50kN)
	衝撃	i = 0.4
構造形式	工場製品 レジンコンクリート製箱型構造	
内空寸法	1400 ^W × 3000 ^L × 1500 ^H	
土の単位重量	$\gamma_s = 19\text{kN/m}^3$	
土圧係数	K = 0.5	
使用材料	レジンコンクリート	設計基準曲げ強度 $\sigma_{bk} = 18.0\text{MPa}$

※ 註記

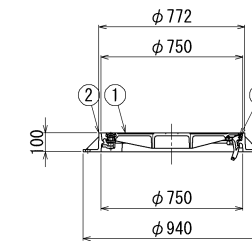
地下水圧を考慮する場合は、別途検討するものとする。
車道設置の場合は、土被り 300mm以上 必要

鉄蓋(φ750)

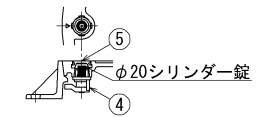
(通信 歩車道兼用)



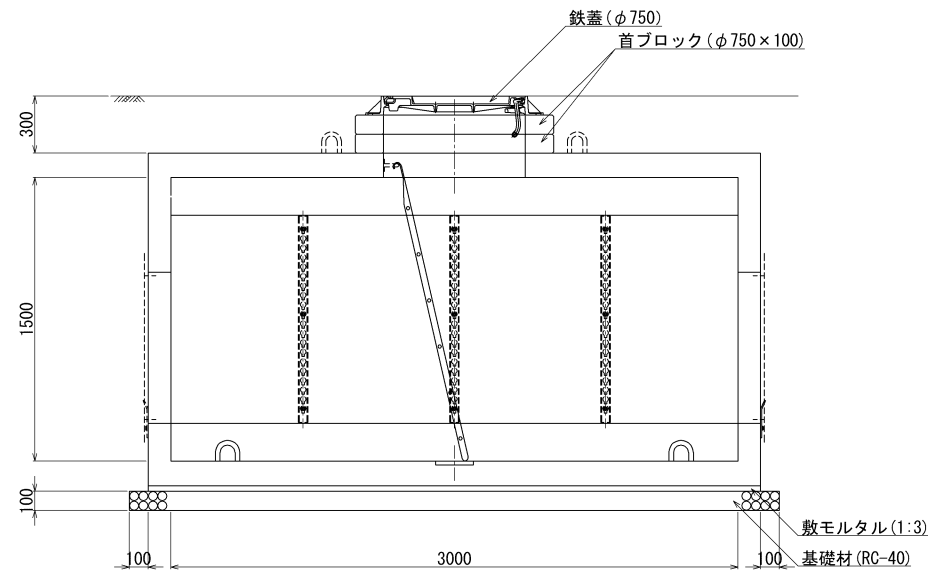
※蓋のデザインについては、参考とする。



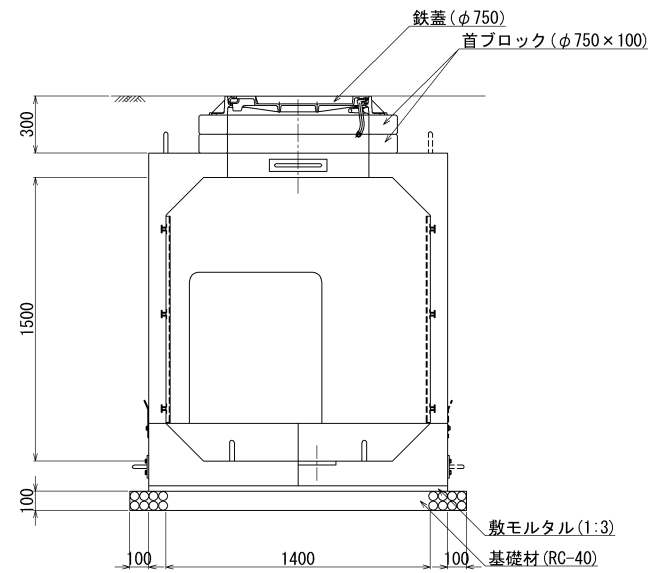
ロック部詳細



A-A断面図



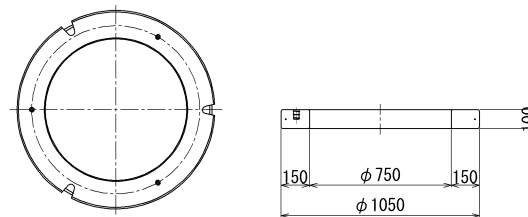
B-B断面図



記事 適用: 車道用 T-25
輪荷重: 100kN(10tf)
衝撃係数: 0.4
破壊荷重: 700kN以上

品番	部品名称	材質	個数	備考
1	蓋	FCD700	1	
2	受枠	FCD600	1	
3	蝶番金物	FCD600	1	B11
4	ロック金具	SCS13	1	SPG-7U-HE型
5	ゴムキャップ	CR	1	R2
6	ゴムキャップ	CR	1	CP1
7	ゴムキャップ	CR	2	CP2

首ブロック
(φ750×100)



工事名	国道171号幸電線共同溝PF1事業		
図面名	プレキャストボックス構造図(12)		
作成年月日	令和6年8月20日		
縮尺	1:20	図面番号	121葉之内 84
会社名			
事業者名	近畿地方整備局 大阪国道事務所		

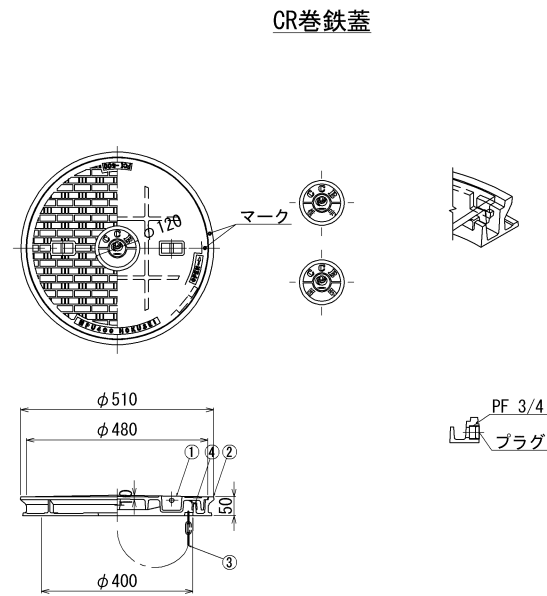
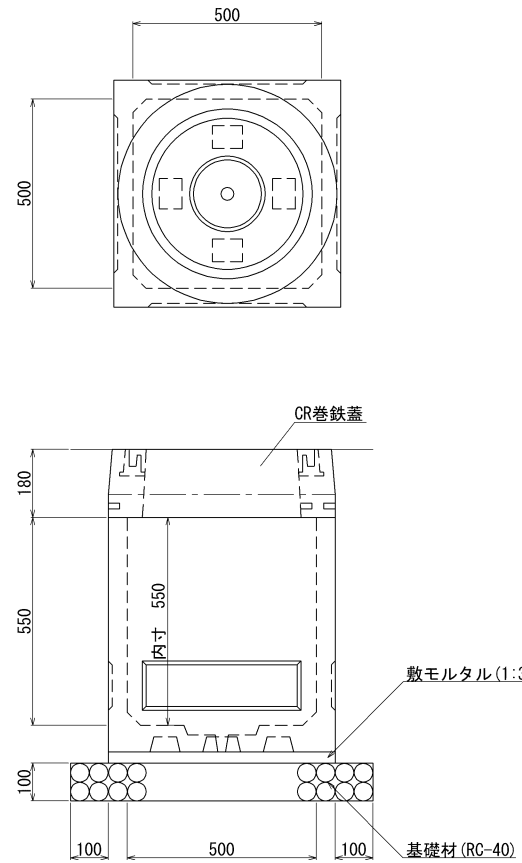
ハンドホール構造図

S=1:10

(照明 ハンドホール)

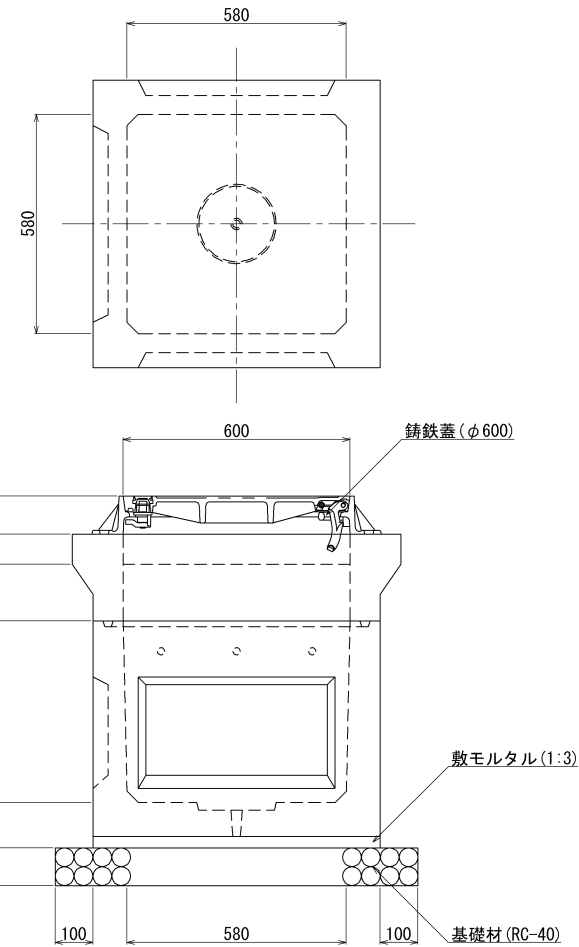
歩道用
(500×500×550)

車道用
(600×600×630)

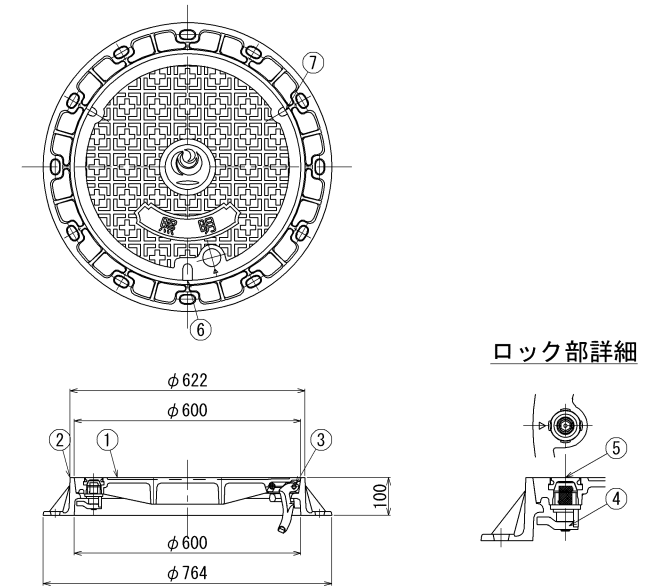


構内用 T-25
破壊荷重 450kN以上
載荷板 φ330

品番	部品名	材質	個数	備考
1	蓋	FCD500-7	1	
2	受枠	FC200	1	
3	クサリ	SS400	1	
4	パッキン	軟質塩ビ	1	



鉄蓋 (φ600)
(通信 車道用)



記事 適用: 車道用 T-25
破壊荷重: 700kN以上
衝撃W数: 0.4
輪荷重: 100kN (10tf)

品番	部品名称	材質	個数	備考
1	蓋	FCD700	1	
2	受枠	FCD600	1	
3	蝶番金物	FCD600	1	B11
4	ロック金具	SCS13	1	SPG-7U-HE型
5	ゴムキャップ	CR	1	R2
6	ゴムキャップ	CR	1	CP1
7	ゴムキャップ	CR	2	CP2

設計条件

サイズ	JB型 600x600x630	
活荷重	T-25 荷重	
衝撃係数	i = 0.4	
単位体積重量	鉄筋コンクリート	$\gamma c = 24.5 \text{ kN/m}^3$
	土砂	$\gamma s = 19.0 \text{ kN/m}^3$
土圧係数	C=0.500	

コンクリート	設計基準強度	$\sigma_{ck} = 30 \text{ N/mm}^2$
	許容圧縮応力度	$\sigma_{ca} = 11 \text{ N/mm}^2$
	許容せん断応力度 (2-d点)	$\tau_{ca} = 0.5 \text{ N/mm}^2$
鉄筋 SD295*	許容引張応力度	(端部) $\sigma_{ta} = 1.0 \text{ N/mm}^2$
		$\sigma_{sa} = 180 \text{ N/mm}^2$

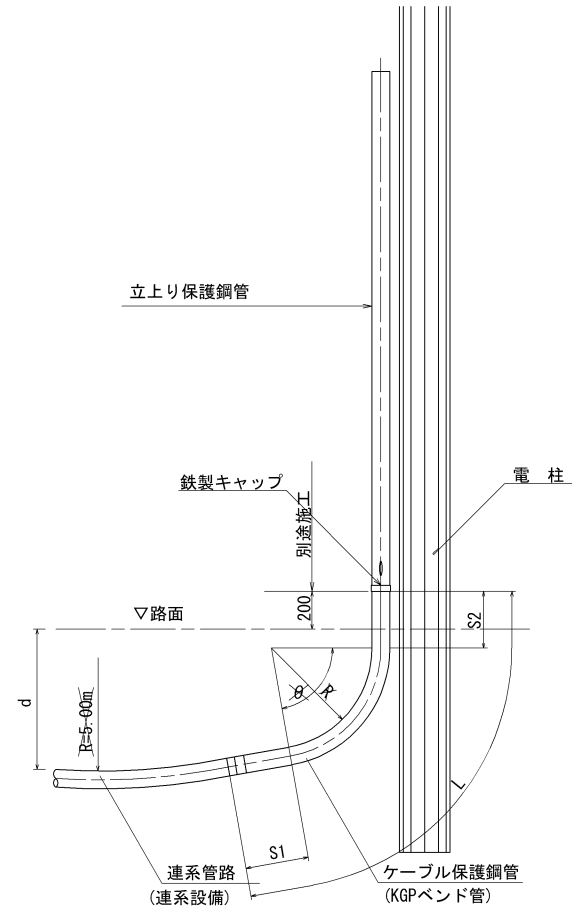
※鉄筋の種類はSD295同等品以上とする。

工事名	国道171号幸電線共同溝PF1事業		
図面名	ハンドホール構造図		
作成年月日	令和6年8月20日		
縮尺	1:10	図面番号	121葉之内 85
会社名			
事業者名	近畿地方整備局 大阪国道事務所		

※蓋のデザインについては、参考とする。

電柱立上標準図 S=1:20

電柱立上り管 電力系管路(E、O)

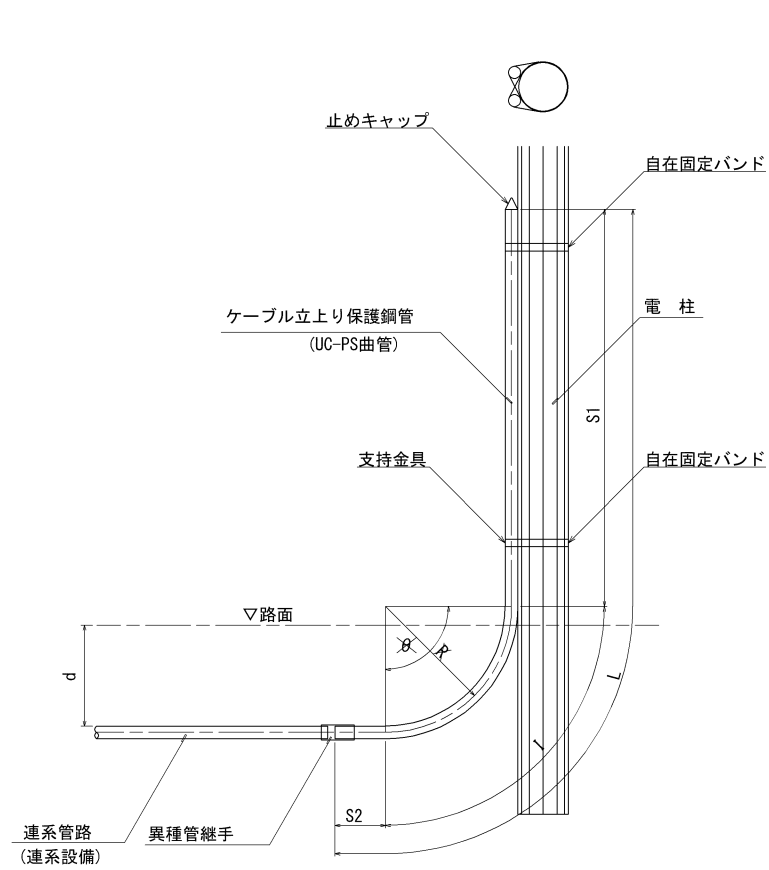


ケーブル保護鋼管 (KGPベンド管)

単位:mm

管の呼び径	θ	R	S1	S2	L
$\phi 125$	80°	800	530	230	2215
$\phi 100$	90°	600	300	300	1632
$\phi 80$	90°	600	300	300	1612

電柱立上り管 通信系管路



立上り保護鋼管 (UC-PS曲管)

単位:mm

管の呼び径	θ	R	S1	S2	I	L
$\phi 75$	90°	1000	3150	400	1570	5120
$\phi 50$	90°	500	2400	400	785	3585

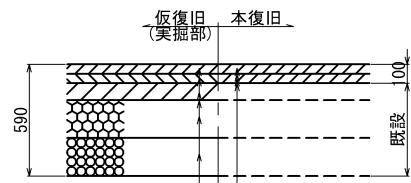
電柱立上管の標準配置



工事名	国道171号幸電線共同溝PF1事業		
図面名	電柱立上標準図		
作成年月日	令和6年8月20日		
縮尺	1:20	図面番号	121葉之内 86
会社名			
事業者名	近畿地方整備局 大阪国道事務所		

舗装構造図(1) S=1:20

本線車道部



- (表層)再生粗粒度アスコン(20) t=50
- (基層)再生粗粒度アスコン(20) t=50
- (上層路盤)再生瀝青安定処理(25) t=90
- プライムコート
- (上層路盤)再生粒度調整砕石(RM-30) t=200
- (下層路盤)再生クラッシャーラン(RC-30) t=200
- は仮舗装とする

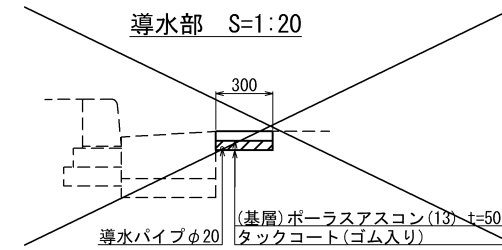
歩道部A型



- (表層)再生粗粒度アスコン(13) t=40
- (路盤)流用土 t=150
- は仮舗装とする

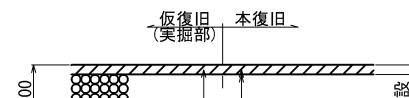
- (表層)開粒度アスコン(13) t=40
- (下層路盤)再生クラッシャーラン(RC-30) t=100
- (フィルター層)砂 t=50

導水部 S=1:20



- (基層)ポーラスアスコン(13) t=50
- タックコート(ゴム入り)

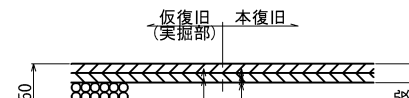
乗入部A型



- (表層)再生粗粒度アスコン(20) t=50
- (路盤)再生クラッシャーラン(RC-30) t=250
- は仮舗装とする

- (表層)再生粗粒度アスコン(20) t=50
- プライムコート

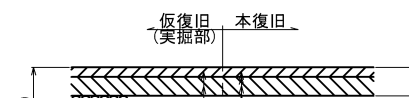
乗入部B型



- (表層)再生粗粒度アスコン(20) t=50
- (基層)再生粗粒度アスコン(20) t=50
- (路盤)再生クラッシャーラン(RC-30) t=250
- は仮舗装とする

- (表層)再生粗粒度アスコン(20) t=50
- タックコート
- (基層)再生粗粒度アスコン(20) t=50
- プライムコート

乗入部C型

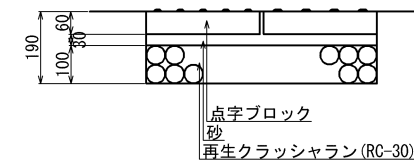


- (表層)再生粗粒度アスコン(20) t=50
- (基層)再生粗粒度アスコン(20) t=100
- (路盤)再生クラッシャーラン(RC-30) t=300
- は仮舗装とする

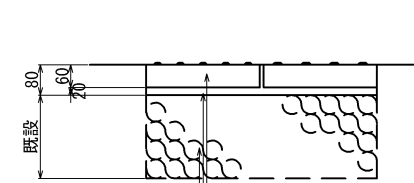
- (表層)再生粗粒度アスコン(20) t=50
- タックコート
- (基層)再生粗粒度アスコン(20) t=100
- プライムコート

視覚障害者誘導ブロック S=1:10

点状・線状ブロック(A)
(歩道一般部)

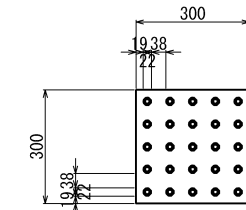


線状ブロック(B)
(乗入部)

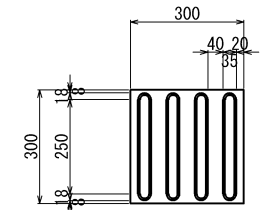


点字ブロック

点状ブロック



線状ブロック



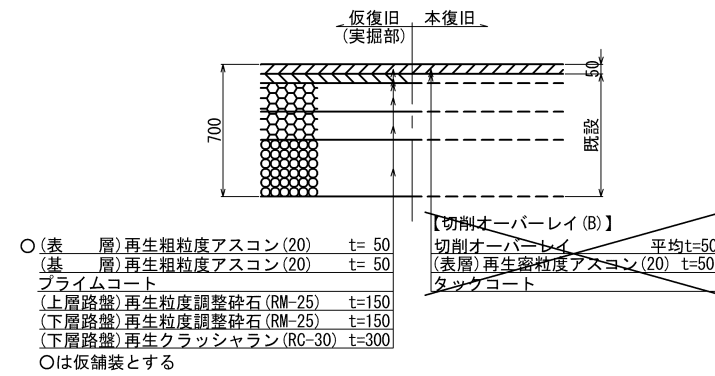
※視覚障害者誘導ブロックの設置位置については、施工時に協議を行うこと。

工事名	国道171号幸電線共同溝PF1事業		
図面名	舗装構造図(1)		
作成年月日	令和6年8月20日		
縮尺	図示	図面番号	121葉之内 87
会社名			
事業者名	近畿地方整備局 大阪国道事務所		

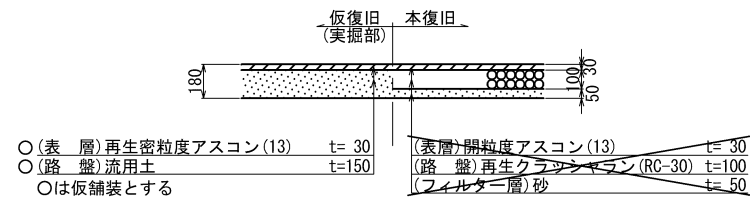
※本復旧については、条件が整い次第追加する予定である。

舗装構造図(2)

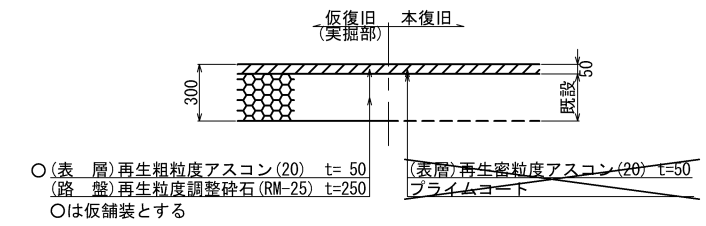
支道車道部(A)



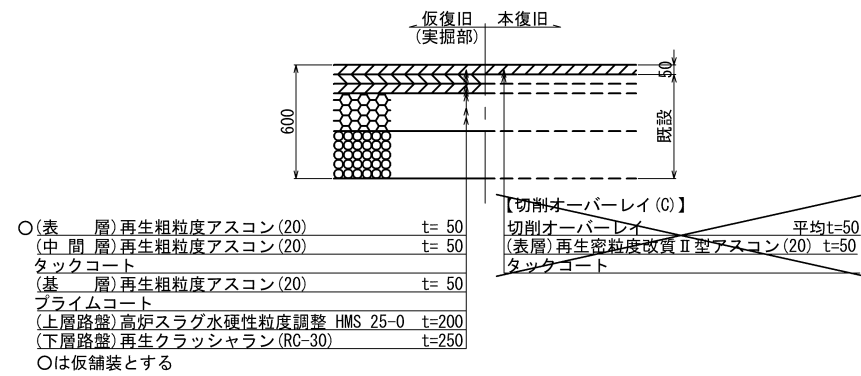
支道歩道部(A)



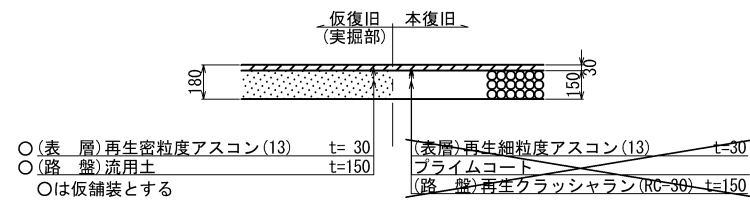
支道乗入部(A)



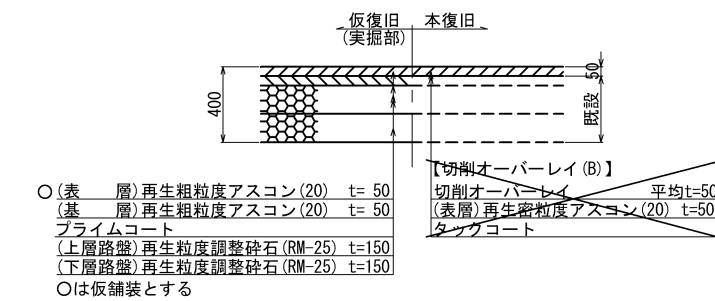
支道車道部(B)



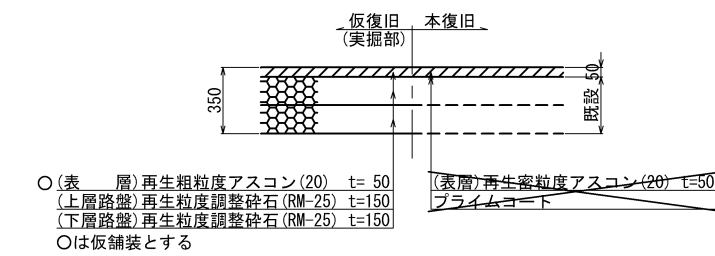
支道歩道部(B)



支道車道部(C)



支道車道部(D)

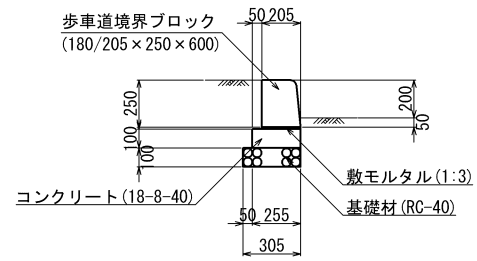


工事名	国道171号幸電線共同溝PF1事業		
図面名	舗装構造図(2)		
作成年月日	令和6年8月20日		
縮尺	1:20	図面番号	121葉之内 88
会社名			
事業者名	近畿地方整備局 大阪国道事務所		

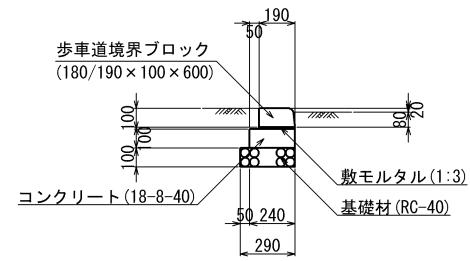
※本復旧については、条件が整い次第追加する予定である。

小構造物構造図(1) S=1:20

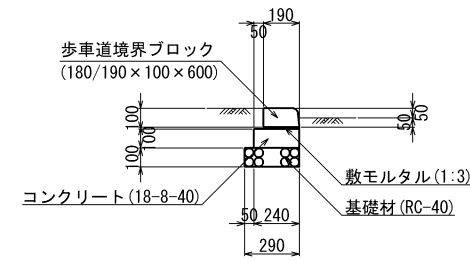
歩車道境界ブロック (A)



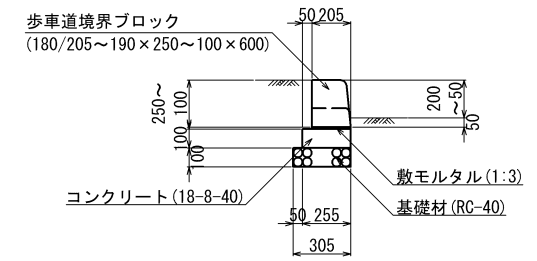
歩車道境界ブロック (B)



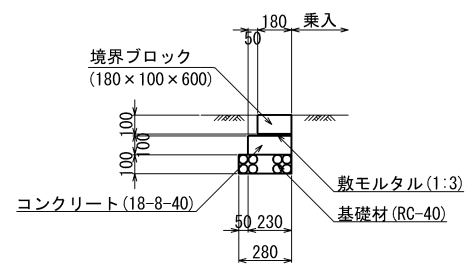
歩車道境界ブロック (C)



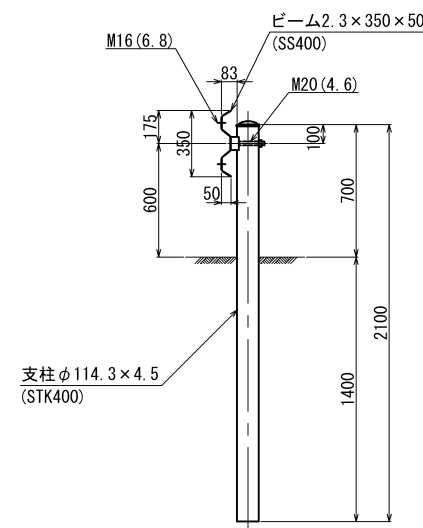
歩車道境界ブロック (D)



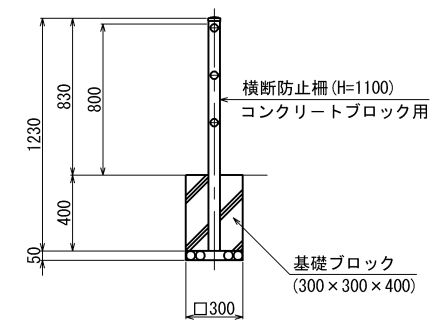
地先境界ブロック (乗入境界石)



ガードレール (Gr-C-4E)



横断防止柵



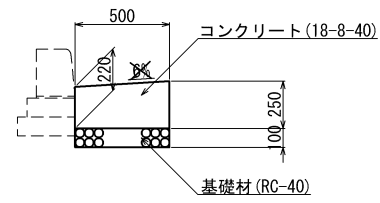
※景観を考慮して塗装色を「ダークブラウン (10YR2.0/1.0)」とする。
ただし、前後区間の連続性確保の観点から、塗装色を決める際には監督職員と調整すること。

※構造図の形状は参考である。施工時に現地確認の上、現況復旧を基本に復旧すること。

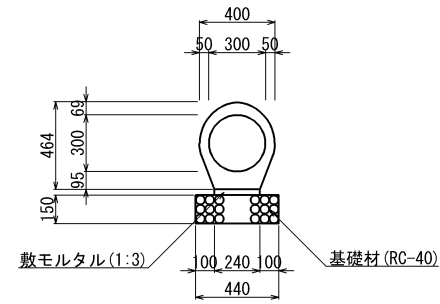
工事名	国道171号幸電線共同溝PF1事業		
図面名	小構造物構造図(1)		
作成年月日			
縮尺	1:20	図面番号	121葉之内 89
会社名			
事業者名	近畿地方整備局 大阪国道事務所		

小構造物構造図(2) S=1:20

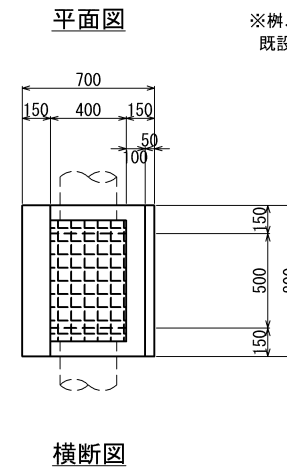
街渠A



鉄筋コンクリート台付管φ300

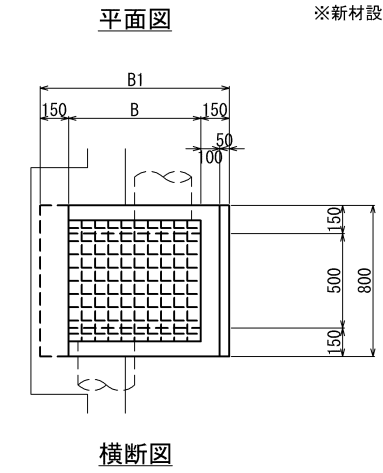


現場打ち街渠樹A型



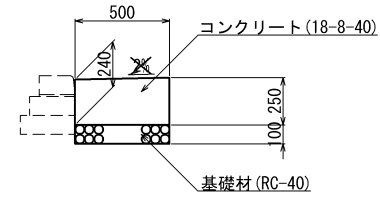
※樹、グレーチング蓋は
既設樹の再利用とする。

現場打ち街渠樹B型

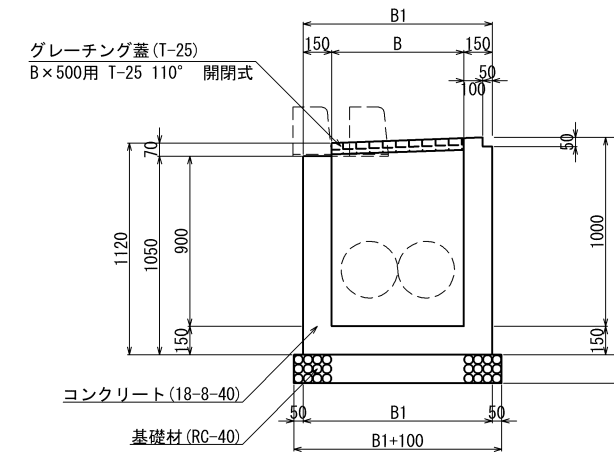
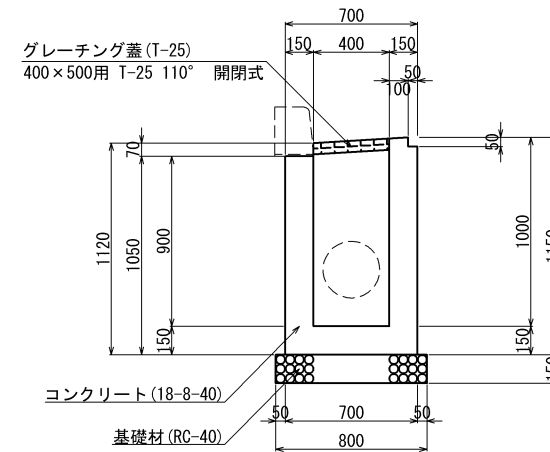
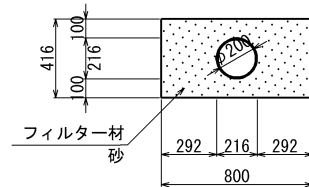


※新材設置とする。

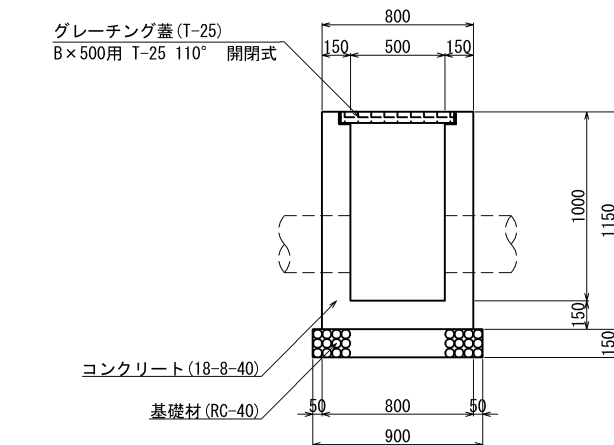
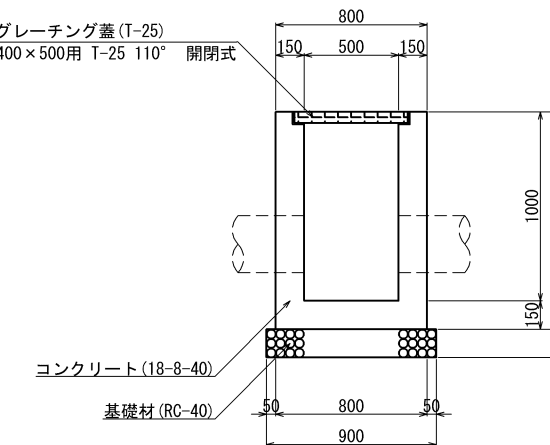
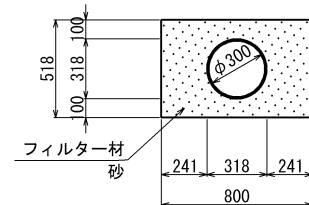
街渠B



暗渠排水管 VU-200



暗渠排水管 VU-300



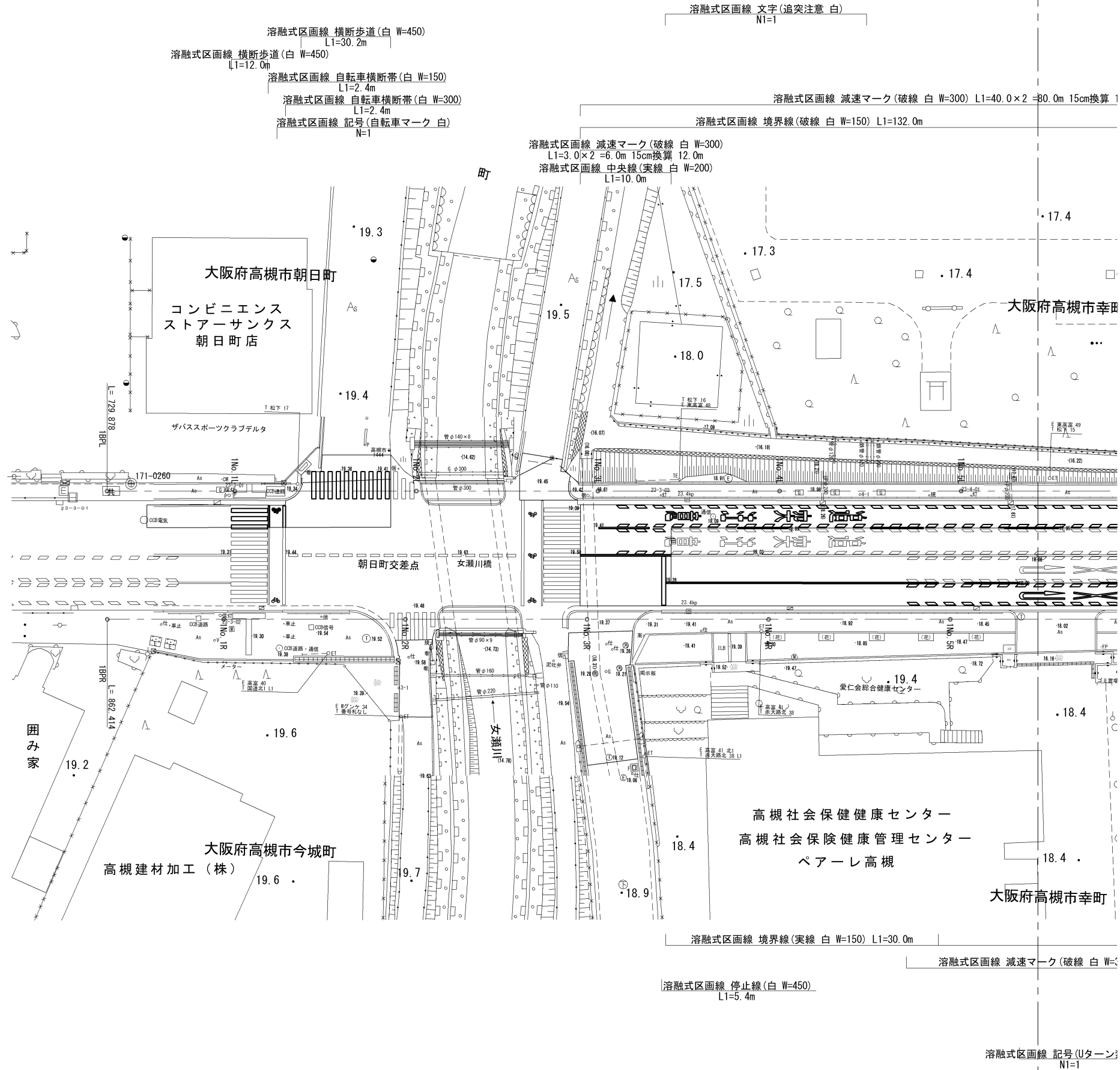
寸法表

名称	B	B1
街渠樹B1型	500	800
街渠樹B2型	600	900
街渠樹B3型	700	1000
街渠樹B4型	800	1100
街渠樹B5型	1000	1300

工事名	国道171号幸電線共同溝PF1事業	
図面名	小構造物構造図(2)	
作成年月日	令和6年8月20日	
縮尺	1:20	図面番号 121葉之内 90
会社名		
事業者名	近畿地方整備局 大阪国道事務所	

※構造図の形状は参考である。施工時に現地確認の上、現況復旧を基本に復旧すること。

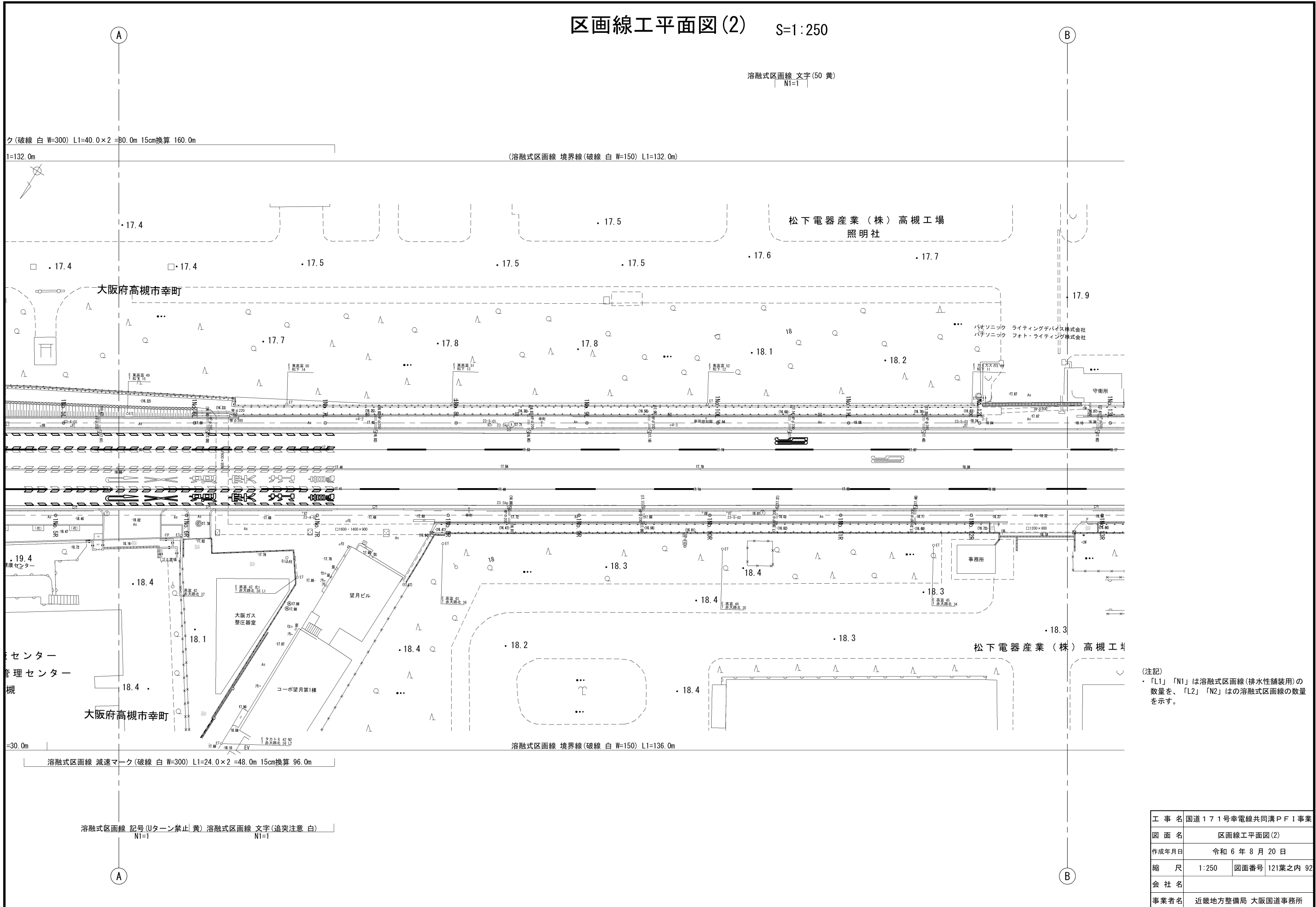
区画線工平面図(1) S=1:250



(注記)
 ・「L1」「N1」は溶融式区画線(排水性舗装用)の数量を、「L2」「N2」はの溶融式区画線の数量を示す。

工事名	国道171号幸電線共同溝PF1事業		
図面名	区画線工平面図(1)		
作成年月日	令和6年8月20日		
縮尺	1:250	図面番号	121葉之内 91
会社名			
事業者名	近畿地方整備局 大阪国道事務所		

区画線工平面図(2) S=1:250



溶融式区画線 文字 (50 黄)
N1=1

ク(破線 白 W=300) L1=40.0×2=80.0m 15cm換算 160.0m

(溶融式区画線 境界線(破線 白 W=150) L1=132.0m)

1=132.0m

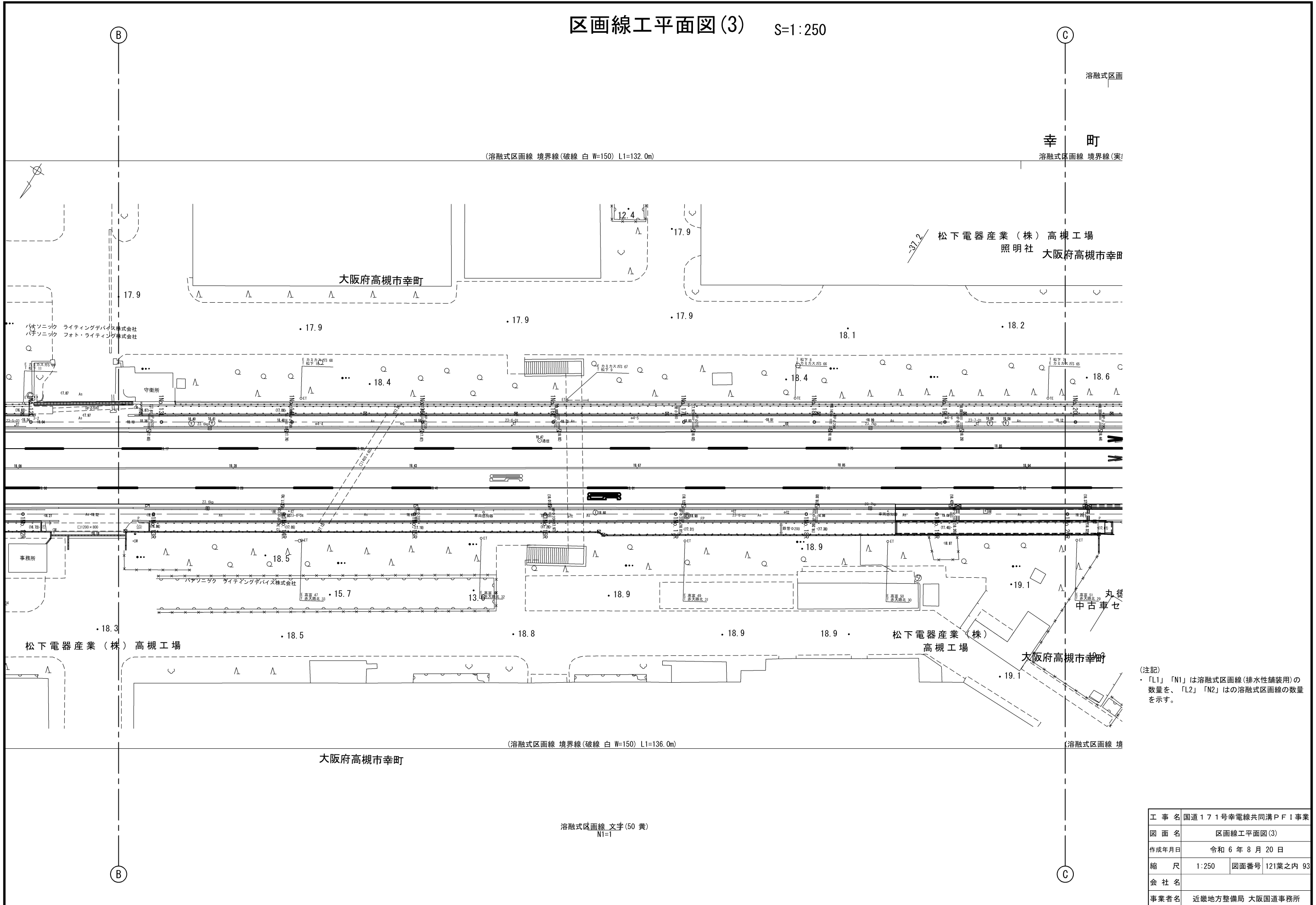
溶融式区画線 減速マーク(破線 白 W=300) L1=24.0×2=48.0m 15cm換算 96.0m

溶融式区画線 記号(Uターン禁止 黄) 溶融式区画線 文字(追突注意 白)
N1=1 N1=1

(注記)
・「L1」「N1」は溶融式区画線(排水性舗装用)の数量を、「L2」「N2」はの溶融式区画線の数量を示す。

工事名	国道171号幸電線共同溝PF1事業		
図面名	区画線工平面図(2)		
作成年月日	令和6年8月20日		
縮尺	1:250	図面番号	121葉之内 92
会社名			
事業者名	近畿地方整備局 大阪国道事務所		

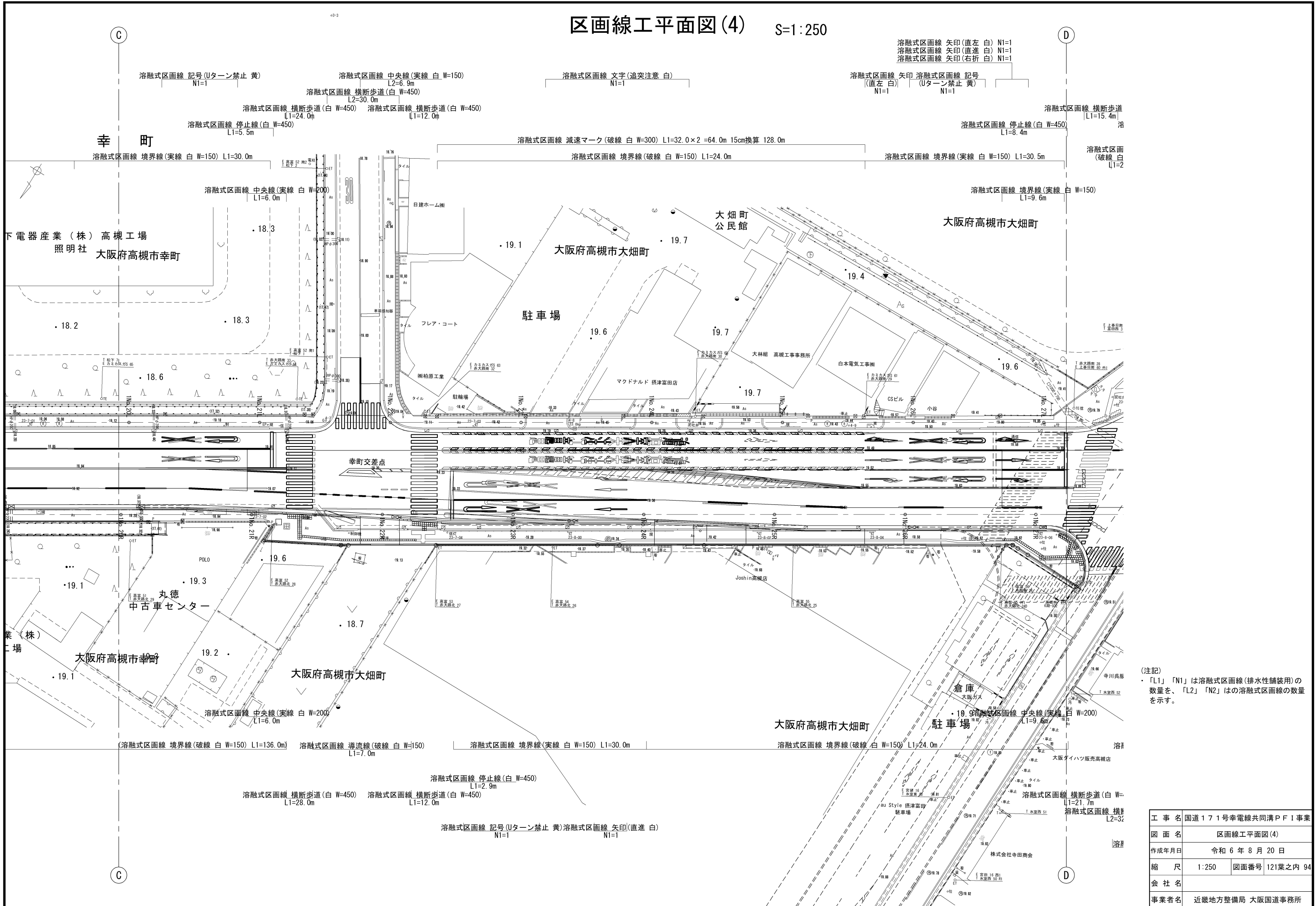
区画線工平面図(3) S=1:250



(注記)
 ・「L1」「N1」は溶融式区画線(排水性舗装用)の数量を、「L2」「N2」はの溶融式区画線の数量を示す。

工事名	国道171号幸電線共同溝PF1事業		
図面名	区画線工平面図(3)		
作成年月日	令和6年8月20日		
縮尺	1:250	図面番号	121葉之内 93
会社名			
事業者名	近畿地方整備局 大阪国道事務所		

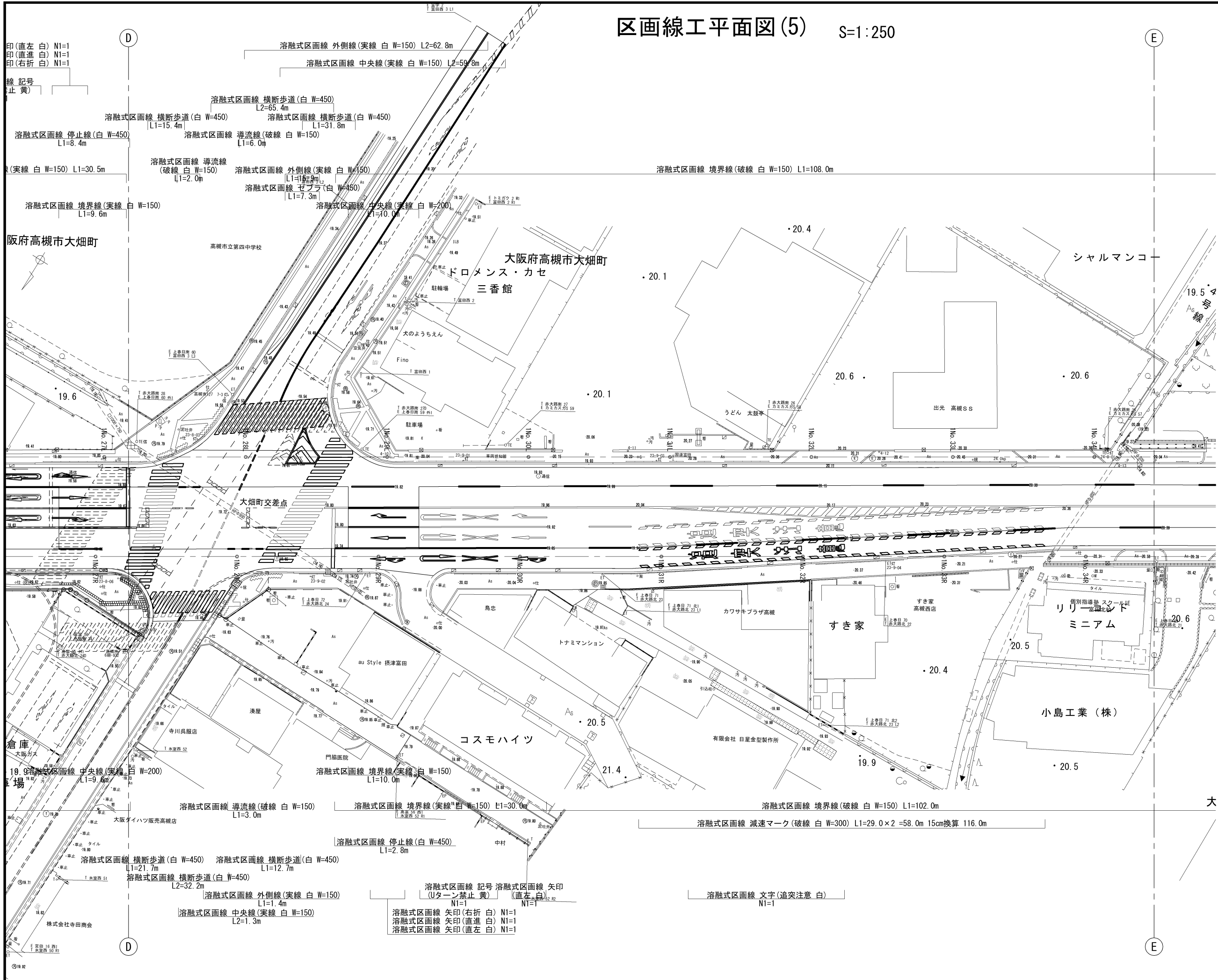
区画線工平面図(4) S=1:250



(注記)
 ・「L1」「N1」は溶解式区画線(排水性舗装用)の数量を、「L2」「N2」はの溶解式区画線の数量を示す。

工事名	国道171号幸電線共同溝PFI事業		
図面名	区画線工平面図(4)		
作成年月日	令和6年8月20日		
縮尺	1:250	図面番号	121葉之内 94
会社名			
事業者名	近畿地方整備局 大阪国道事務所		

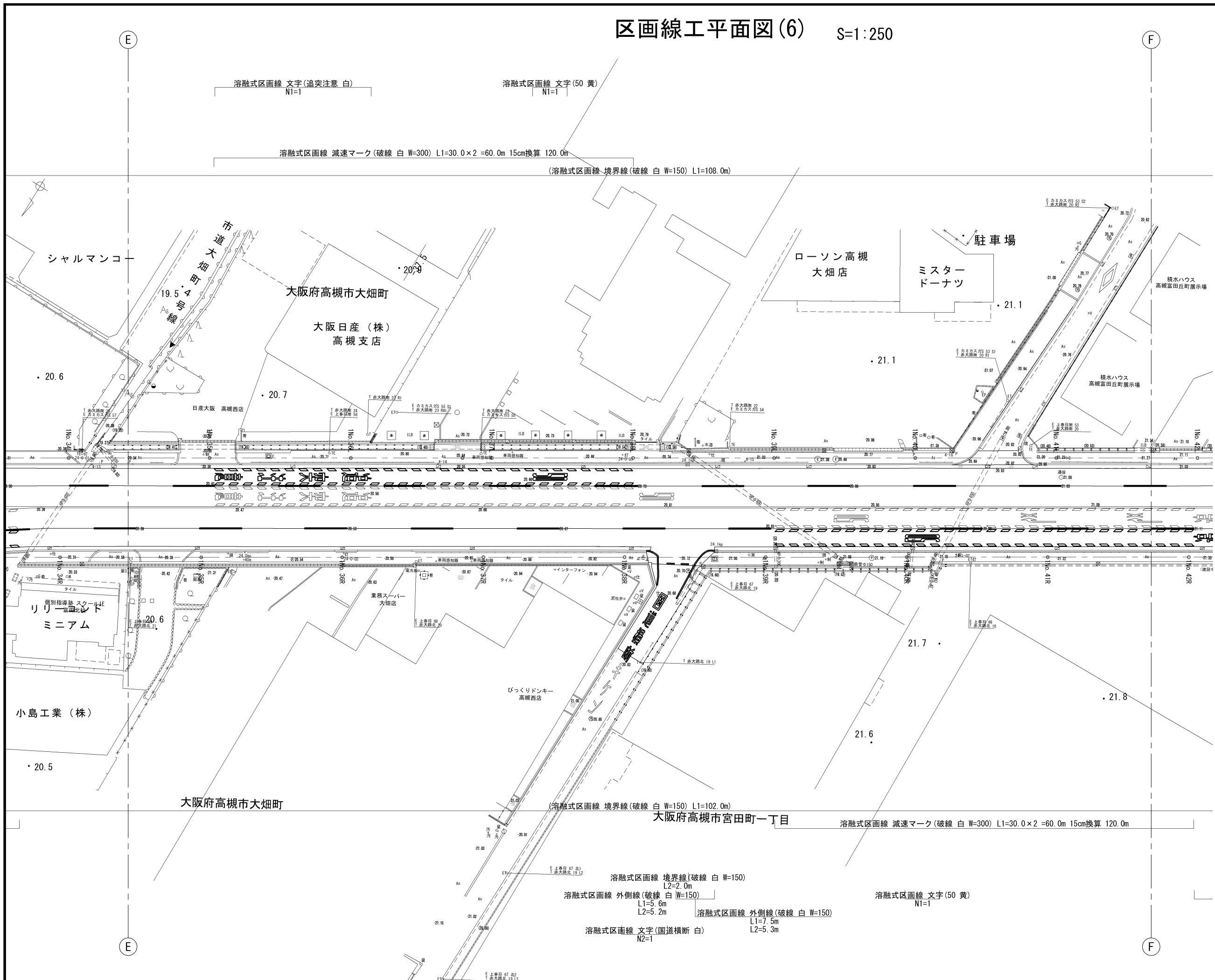
区画線工平面図(5) S=1:250



(注記)
 ・「L1」「N1」は溶融式区画線(排水性舗装用)の数量を、「L2」「N2」はの溶融式区画線の数量を示す。

工事名	国道171号幸電線共同溝PF1事業		
図面名	区画線工平面図(5)		
作成年月日	令和6年8月20日		
縮尺	1:250	図面番号	121葉之内 95
会社名			
事業者名	近畿地方整備局 大阪国道事務所		

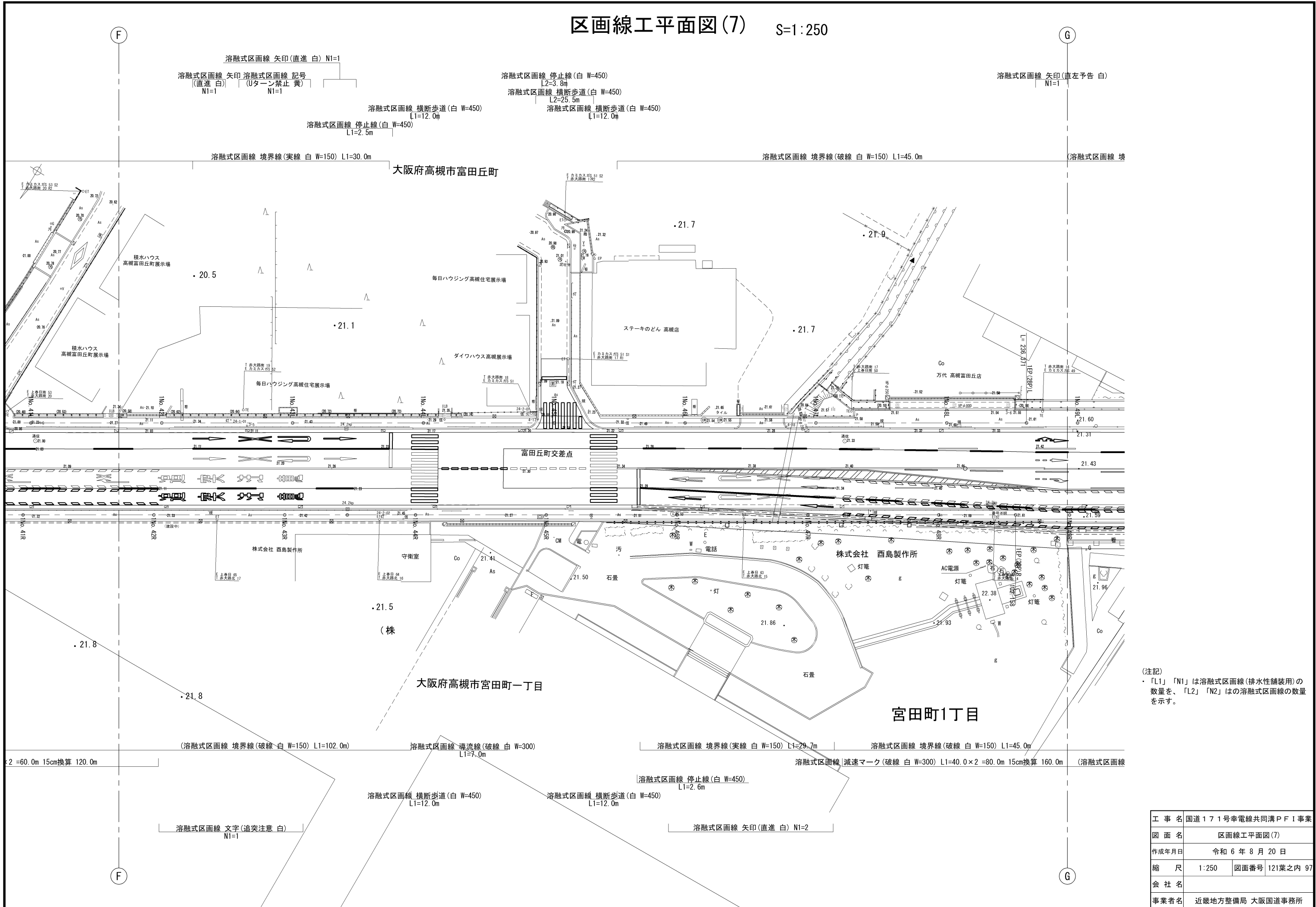
区画線工平面図(6) S=1:250



(注記)
 ・「L1」「N1」は溶融式区画線(排水性舗装用)の数量を、「L2」「N2」はの溶融式区画線の数量を示す。

工事名	国道171号幸電線共同溝PF1事業		
図面名	区画線工平面図(6)		
作成年月日	令和6年8月20日		
縮尺	1:250	図面番号	121葉之内 96
会社名			
事業者名	近畿地方整備局 大阪国道事務所		

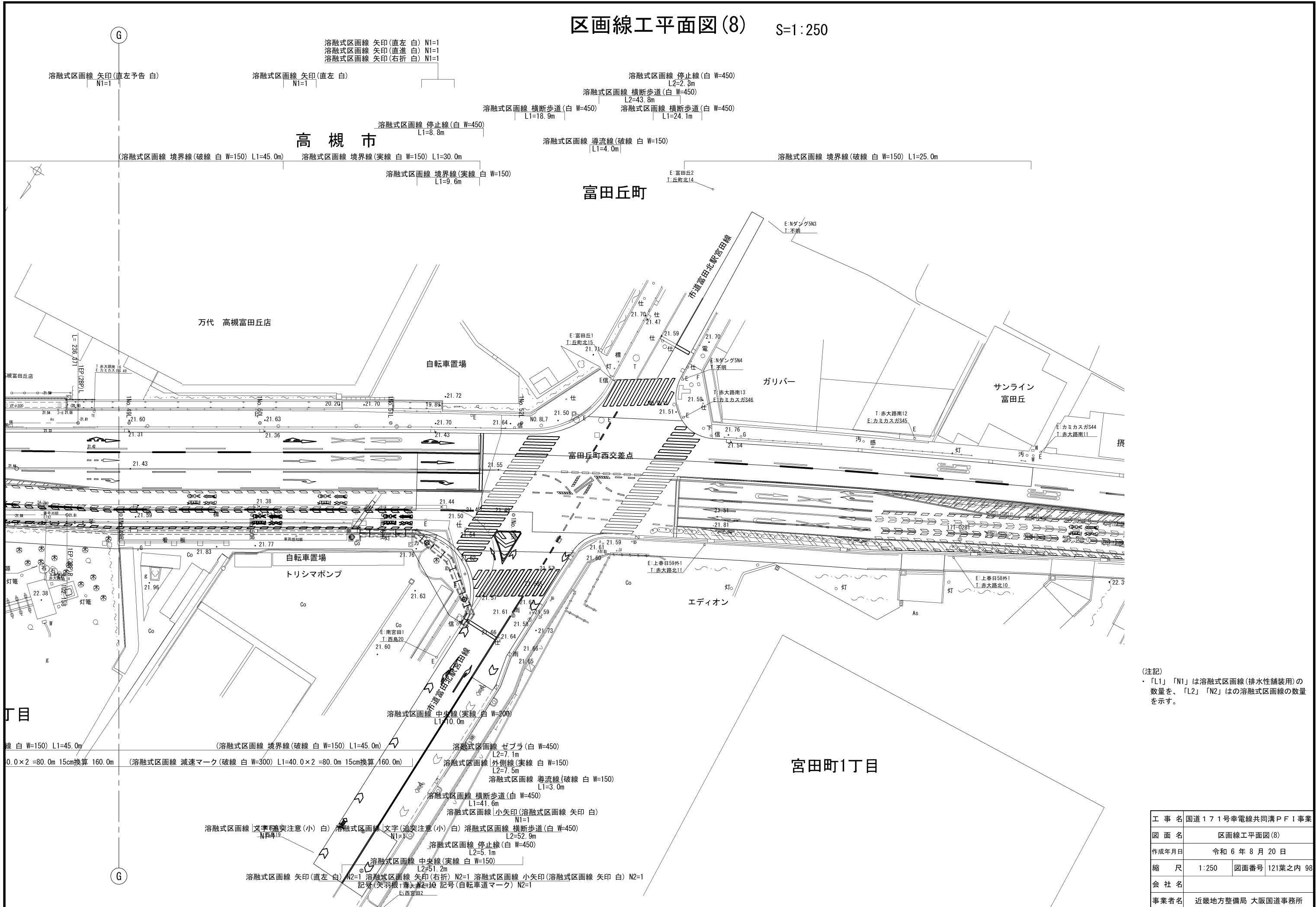
区画線工平面図(7) S=1:250



(注記)
 ・「L1」「N1」は溶解式区画線(排水性舗装用)の数量を、「L2」「N2」はの溶解式区画線の数量を示す。

工事名	国道171号幸電線共同溝PF1事業		
図面名	区画線工平面図(7)		
作成年月日	令和6年8月20日		
縮尺	1:250	図面番号	121葉之内 97
会社名			
事業者名	近畿地方整備局 大阪国道事務所		

区画線工平面図(8) S=1:250

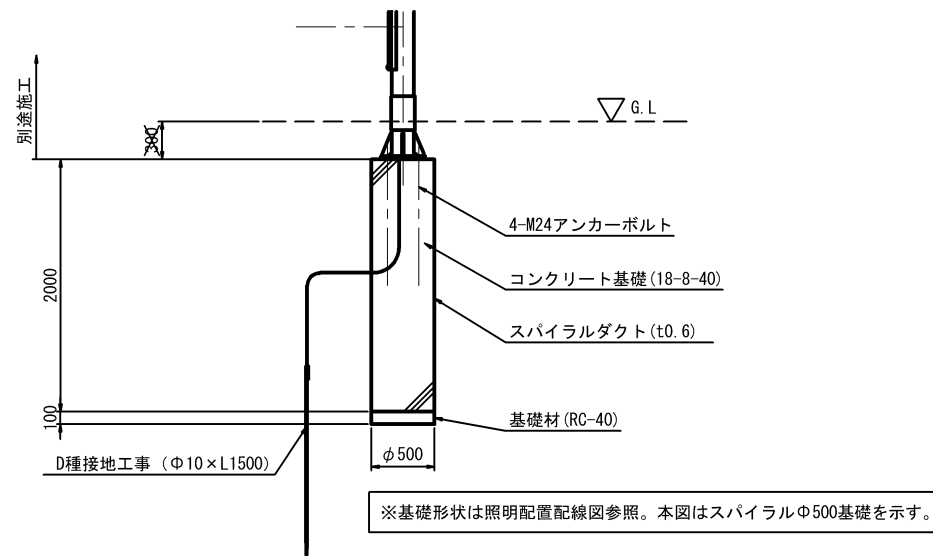


(注記)
 ・「L1」「N1」は溶融式区画線(排水性舗装用)の数量を、「L2」「N2」はの溶融式区画線の数量を示す。

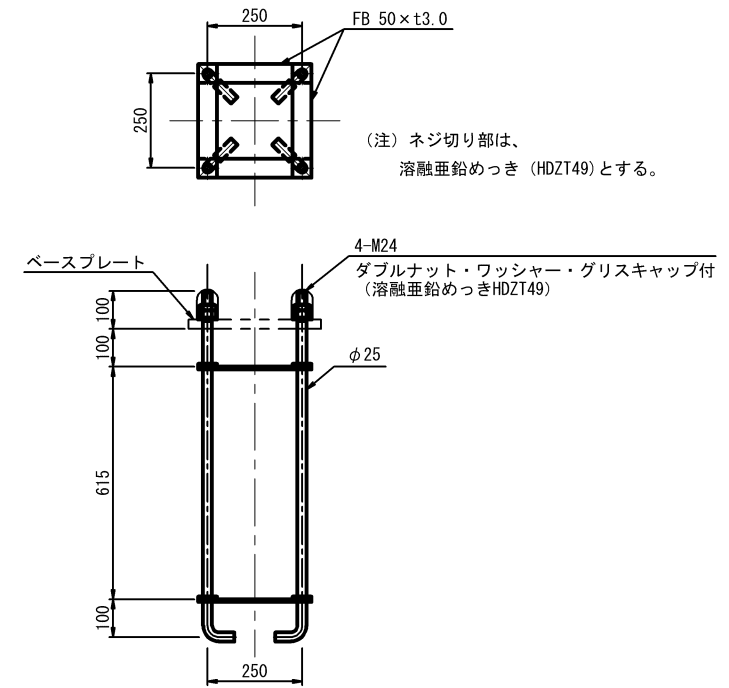
工事名	国道171号幸電線共同溝PF1事業		
図面名	区画線工平面図(8)		
作成年月日	令和6年8月20日		
縮尺	1:250	図面番号	121葉之内 98
会社名			
事業者名	近畿地方整備局 大阪国道事務所		

照明柱基礎構造図 S=1:30

スパイラルダクトφ500



アンカーボルト詳細図 S=1:10



アンカーボルト部材表

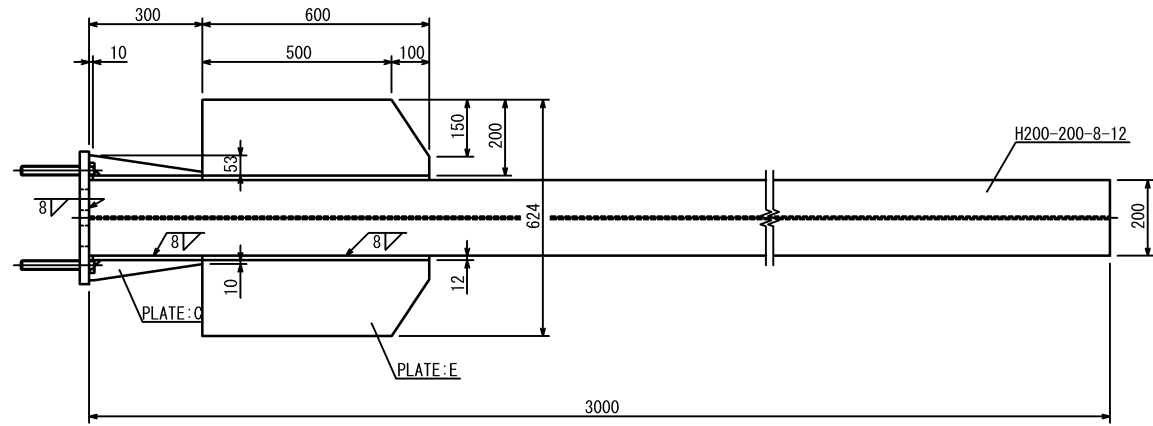
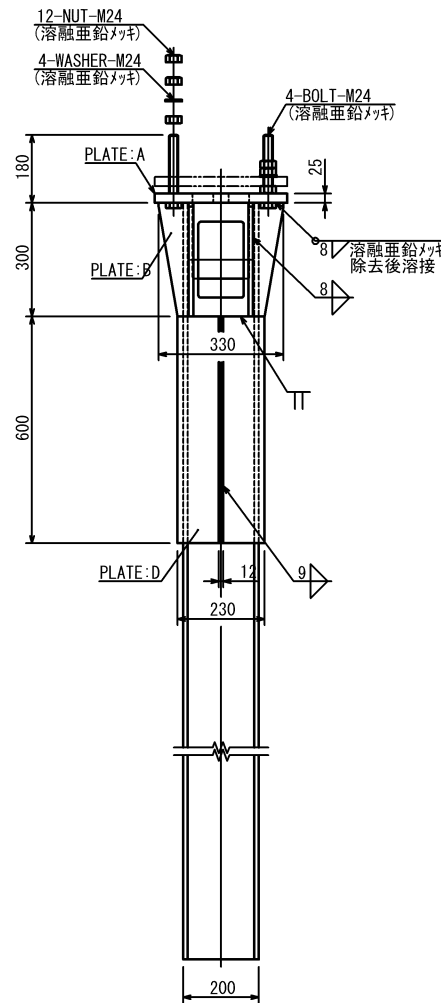
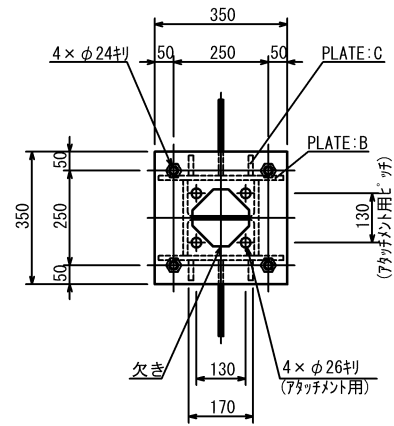
記号	部 材	単位質量 (Kg/m)	数量	重量 (Kg)
①	SS400 丸鋼 φ25-1015	3.85	4	15.63
②	SS400 平鋼 50×t3.0-300	1.18	8	2.83

合計 18.46 Kg

工事名	国道171号幸電線共同溝PF1事業		
図面名	照明柱基礎構造図		
作成年月日	令和6年8月20日		
縮 尺	図 示	図面番号	121葉之内 99
会 社 名			
事業者名	近畿地方整備局 大阪国道事務所		

道路照明柱ポールアンカーA S=1:10

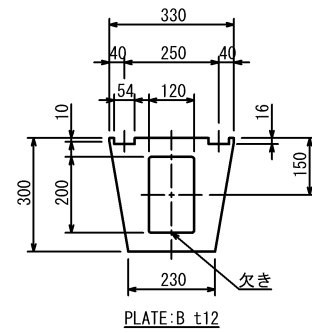
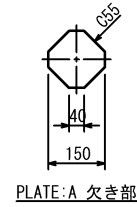
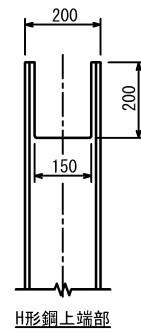
(偏心0mm)



材料表

種別	規格・材質	寸法・強度区分	単質 (kg)	数量	質量 (kg)
BOLT	JIS B 1180 全ねじ六角ボルト	M24×L180 -4.6 (溶融亜鉛メッキ)	0.64	4	2.6
NUT	JIS B 1181 六角ナット	M24 -4 (溶融亜鉛メッキ)	-	12	-
WASHER	JIS B 1256 並丸	M24 (溶融亜鉛メッキ)	-	4	-
PLATE:A	JIS G 3101 SS400	25×350×350	24.04	1	24.0
PLATE:B	JIS G 3101 SS400	12×300×330	9.33	2	18.7
PLATE:C	JIS G 3101 SS400	12×53×300×1/2	0.75	4	3.0
PLATE:D	JIS G 3101 SS400	12×230×600	13.00	2	26.0
PLATE:E	JIS G 3101 SS400	12×200×600	11.30	2	22.6
H	注1)	200×200×8×12 L=3000	149.70	1	149.7
TOTAL					246.6

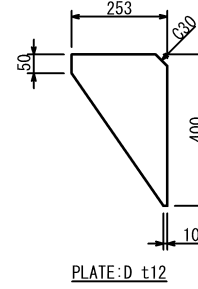
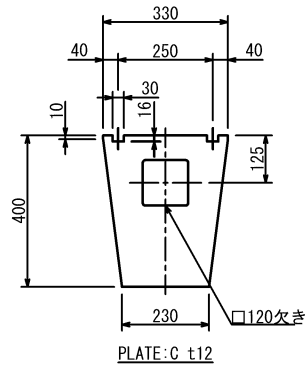
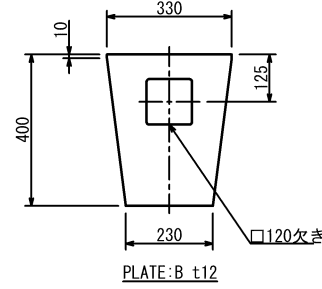
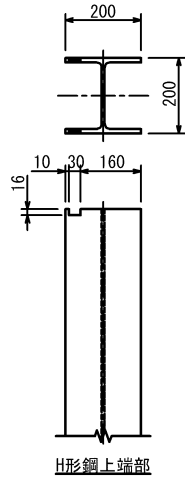
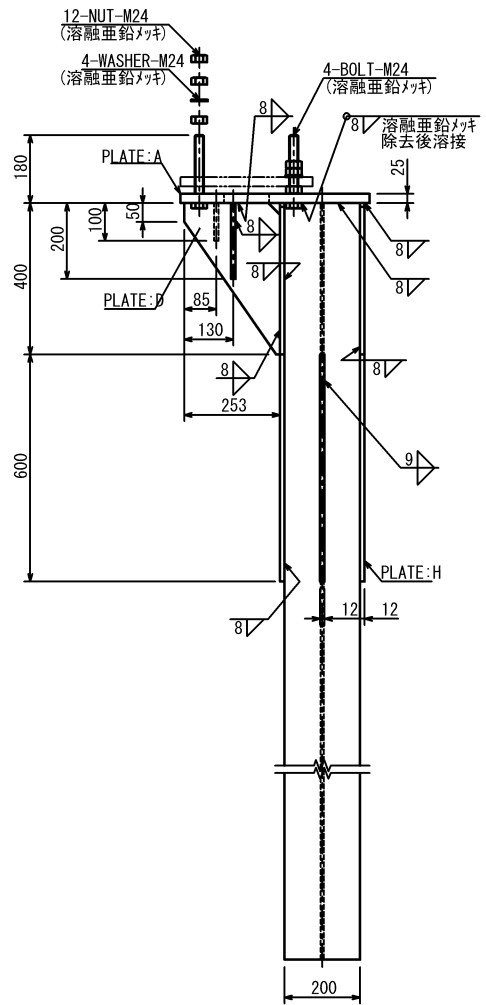
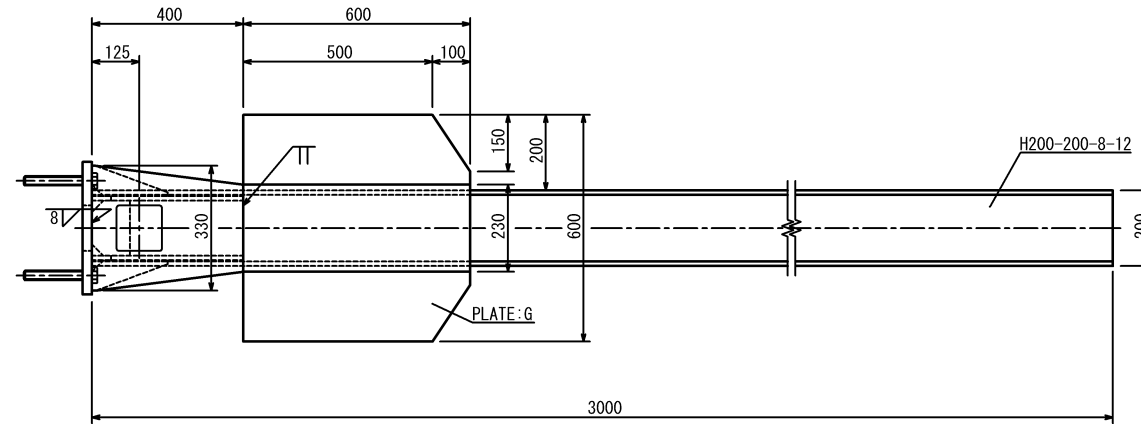
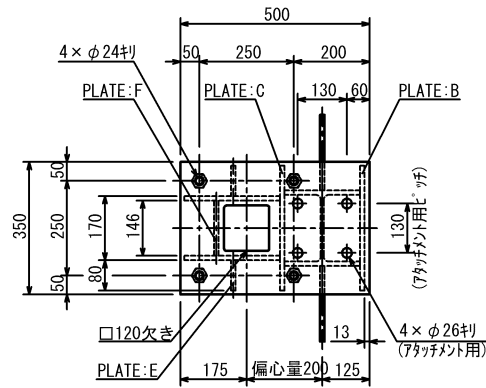
- 注1) JIS G 3101 SS400、JIS G 3136 SN400A 又は、これと同等以上の材質とする。
 注2) 溶接部のスラグはC30 又は、R30とする。
 注3) ボルトは、強度区分4.6と同等以上とする。
 注4) 根巻きコンクリート 600×600×300 (mm)をおこなう。
 注5) 基礎には道路照明用のD種接地を施工する。



工事名	国道171号幸電線共同溝PF1事業		
図面名	道路照明柱ポールアンカーA		
作成年月日	令和6年8月20日		
縮尺	1:10	図面番号	121葉之内100
会社名			
事業者名	近畿地方整備局 大阪国道事務所		

道路照明柱ポールアンカーC S=1:10

(偏心200mm)



材料表

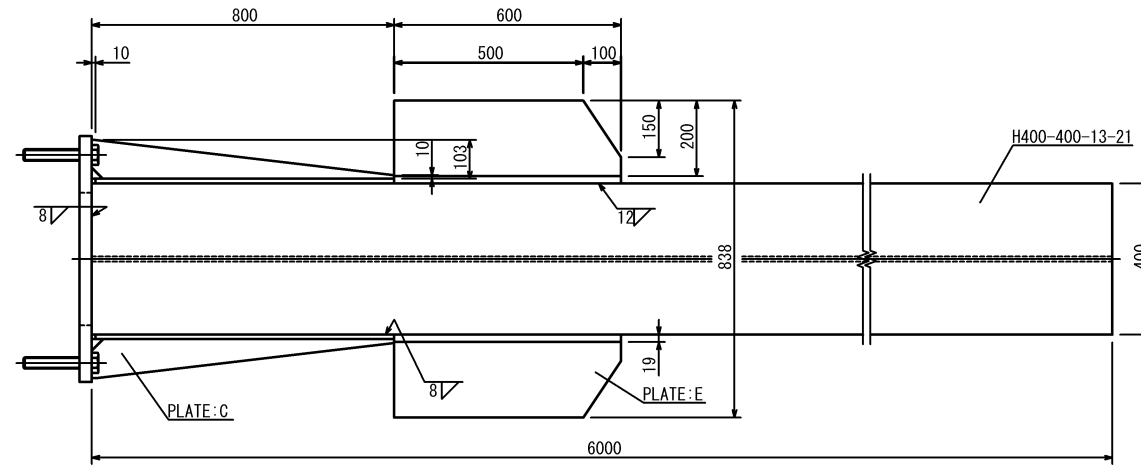
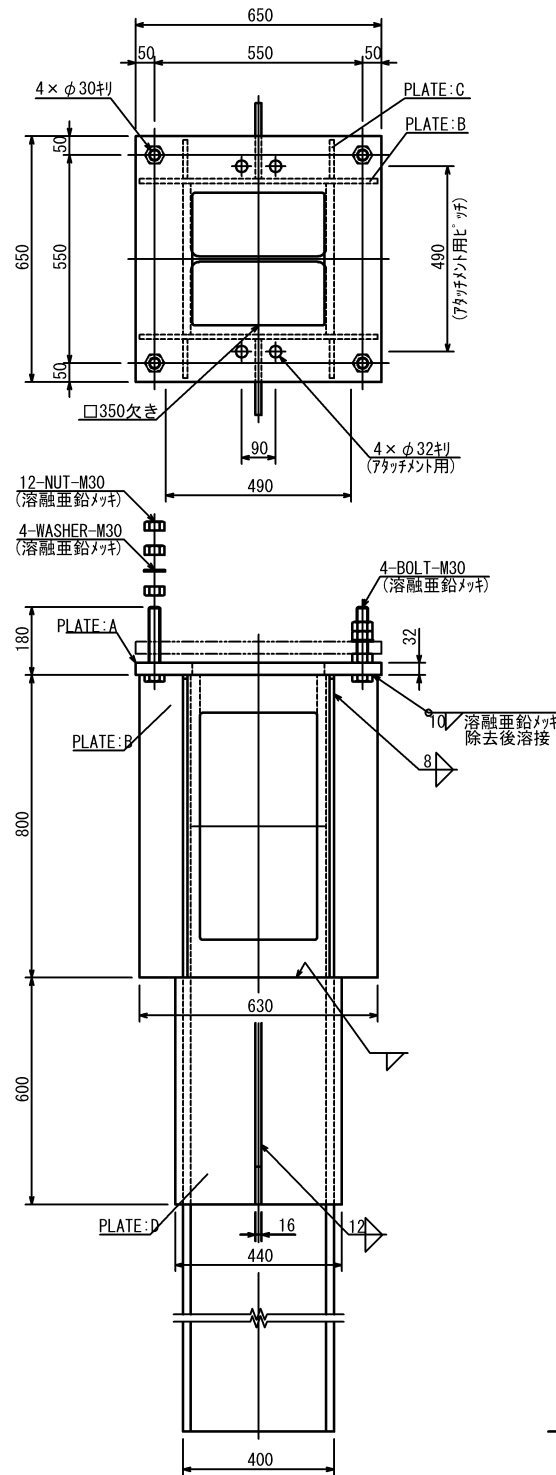
種別	規格・材質	寸法・強度区分	単質(kg)	数量	質量(kg)
BOLT	JIS B 1180 全ねじ六角ボルト	M24×L180 -4.6 (溶融亜鉛メッキ)	0.64	4	2.6
NUT	JIS B 1181 六角ナット	M24 -4 (溶融亜鉛メッキ)	-	12	-
WASHER	JIS B 1256 並丸	M24 (溶融亜鉛メッキ)	-	4	-
PLATE:A	JIS G 3101 SS400	25×350×500	34.34	1	34.3
PLATE:B	JIS G 3101 SS400	12×400×330	12.43	1	12.4
PLATE:C	JIS G 3101 SS400	12×400×330	12.43	1	12.4
PLATE:D	JIS G 3101 SS400	12×400×253×1/2	4.77	2	9.5
PLATE:E	JIS G 3101 SS400	12×80×200×1/2	0.75	2	1.5
PLATE:F	JIS G 3101 SS400	12×146×100	1.38	1	1.4
PLATE:G	JIS G 3101 SS400	12×200×600	11.30	2	22.6
PLATE:H	JIS G 3101 SS400	12×230×600	13.00	2	26.0
H	注1)	200×200×8×12 L=3000	149.70	1	149.7
TOTAL					272.4

- 注1) JIS G 3101 SS400、JIS G 3136 SN400A 又は、これと同等以上の材質とする。
- 注2) 溶接部のスカーフはC30 又は、R30とする。
- 注3) ボルトは、強度区分4.6と同等以上とする。
- 注4) 根巻きコンクリート 650×600×400(mm)をおこなう。
- 注5) 基礎には道路照明用のD種接地を施工する。

工事名	国道171号幸電線共同溝PF1事業		
図面名	道路照明柱ポールアンカーC		
作成年月日	令和6年8月20日		
縮尺	1:10	図面番号	121葉之内101
会社名			
事業者名	近畿地方整備局 大阪国道事務所		

柱状機器柱ポールアンカー-D S=1:10

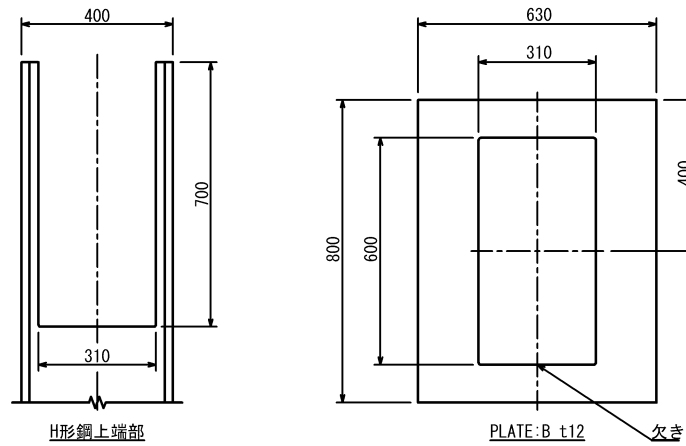
(偏心0mm)



材料表

種別	規格・材質	寸法・強度区分	単質(kg)	数量	質量(kg)
BOLT	JIS B 1180 全ねじ六角ボルト	M30×L180 -4.6 (溶融亜鉛メッキ)	1.00	4	4.0
NUT	JIS B 1181 六角ナット	M30 -4 (溶融亜鉛メッキ)	-	12	-
WASHER	JIS B 1256 並丸	M30 (溶融亜鉛メッキ)	-	4	-
PLATE:A	JIS G 3101 SS400	32×650×650	106.13	1	106.1
PLATE:B	JIS G 3101 SS400	12×800×630	47.48	2	95.0
PLATE:C	JIS G 3101 SS400	12×103×800×1/2	3.88	4	15.5
PLATE:D	JIS G 3101 SS400	19×440×600	39.38	2	78.8
PLATE:E	JIS G 3101 SS400	16×200×600	15.07	2	30.1
H	注1)	400×400×13×21 L=6000	1032.00	1	1032.0
TOTAL					1361.5

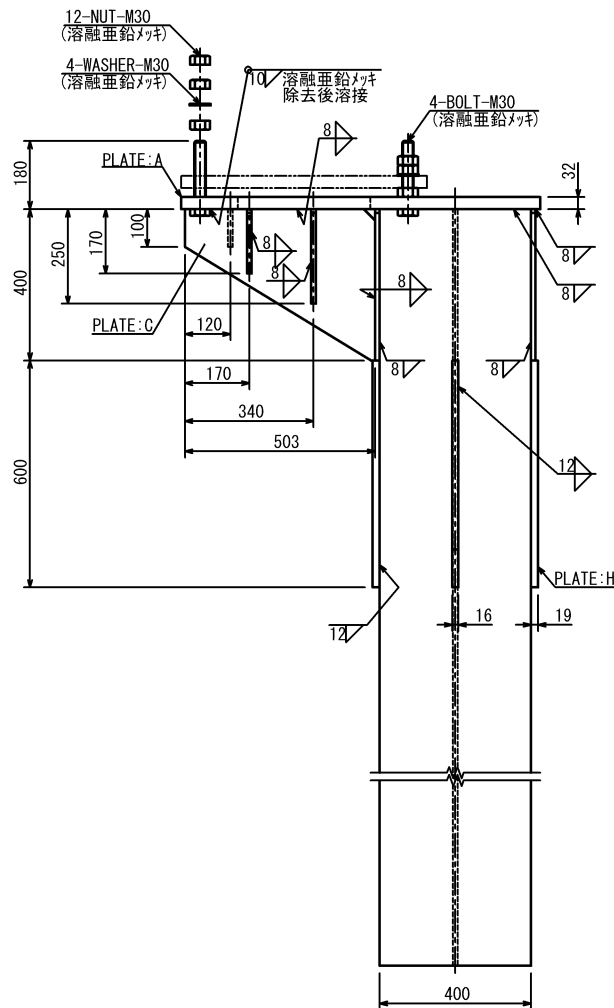
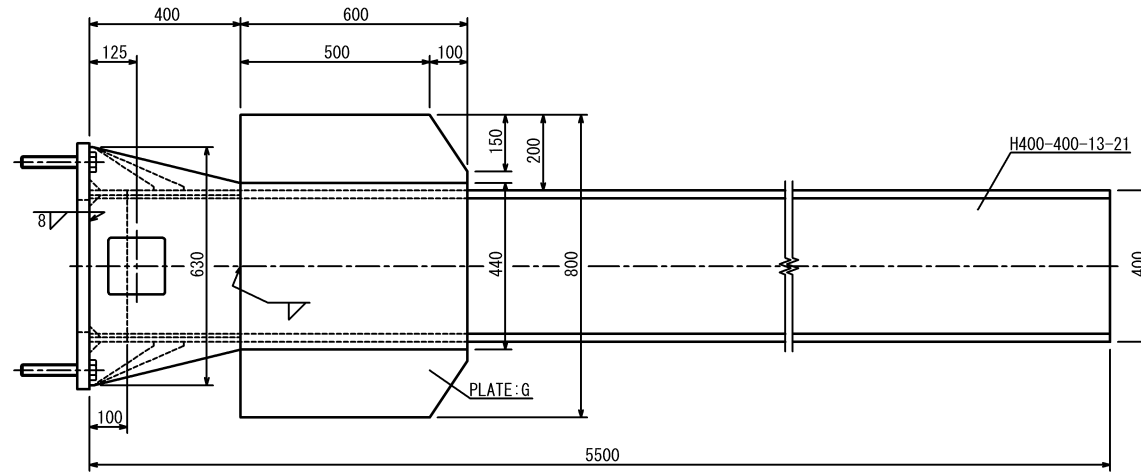
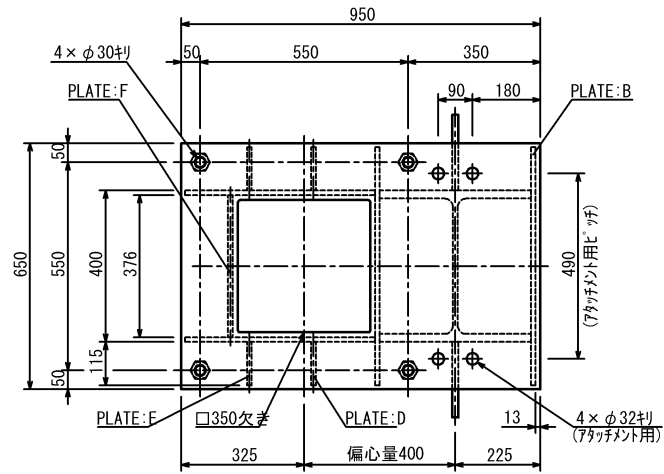
- 注1) JIS G 3101 SS400、JIS G 3136 SN400A 又は、これと同等以上の材質とする。
 注2) 溶接部の効果はC30 又は、R30とする。
 注3) ボルトは、強度区分4.6と同等以上とする。
 注4) 根巻きコンクリート 800×800×800(mm)をおこなう。
 注5) 接地は電力会社と協議の上施工する。



工事名	国道171号幸電線共同溝PF1事業		
図面名	柱状機器柱ポールアンカー-D		
作成年月日	令和6年8月20日		
縮尺	1:10	図面番号	121葉之内102
会社名			
事業者名	近畿地方整備局 大阪国道事務所		

柱状機器柱ポールアンカー-E S=1:10

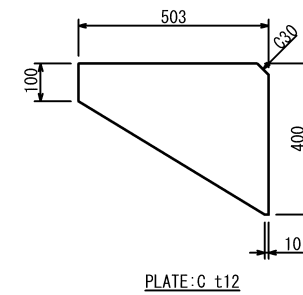
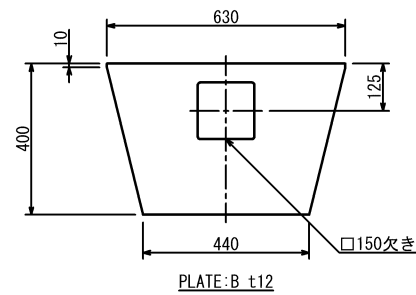
(偏心400mm)



材料表

種別	規格・材質	寸法・強度区分	単質 (kg)	数量	質量 (kg)
BOLT	JIS B 1180 全ねじ六角ボルト	M30×L180 -4.6 (溶融亜鉛メッキ)	1.00	4	4.0
NUT	JIS B 1181 六角ナット	M30 -4 (溶融亜鉛メッキ)	-	12	-
WASHER	JIS B 1256 並丸	M30 (溶融亜鉛メッキ)	-	4	-
PLATE:A	JIS G 3101 SS400	32×650×950	155.12	1	155.1
PLATE:B	JIS G 3101 SS400	12×400×630	23.74	2	47.5
PLATE:C	JIS G 3101 SS400	12×400×503×1/2	9.48	2	19.0
PLATE:D	JIS G 3101 SS400	12×115×250×1/2	1.35	2	2.7
PLATE:E	JIS G 3101 SS400	12×115×170×1/2	0.92	2	1.8
PLATE:F	JIS G 3101 SS400	12×376×100	3.54	1	3.5
PLATE:G	JIS G 3101 SS400	16×200×600	15.07	2	30.1
PLATE:H	JIS G 3101 SS400	19×440×600	39.38	2	78.8
H	注1)	400×400×13×21 L=5500	946.00	1	946.0
TOTAL					1288.5

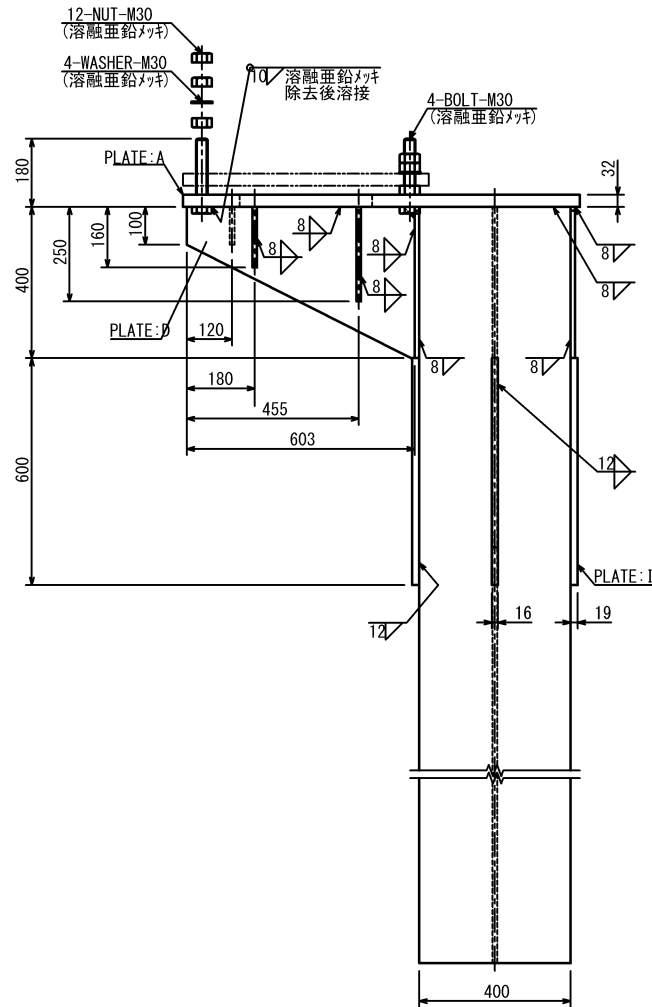
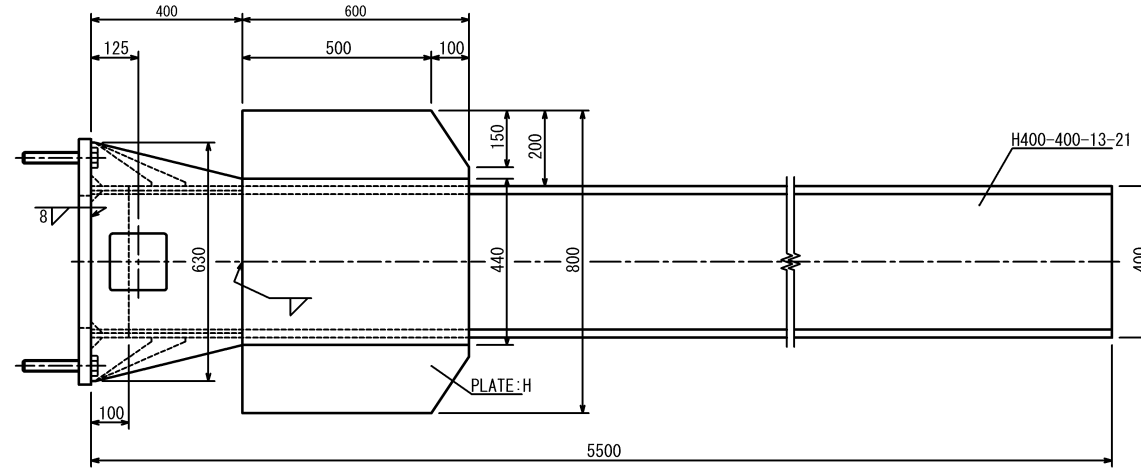
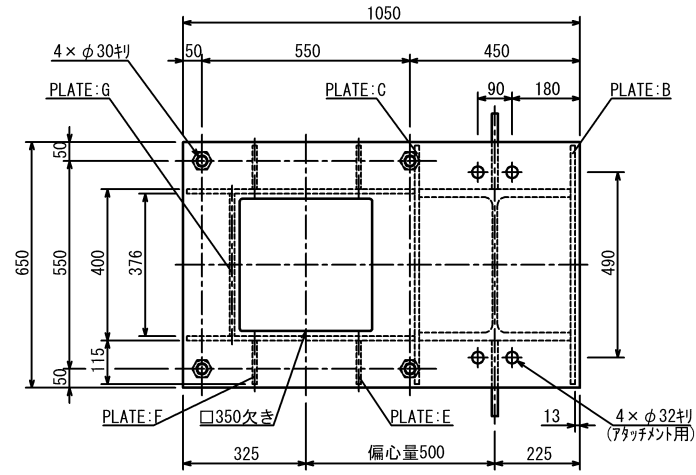
- 注1) JIS G 3101 SS400、JIS G 3136 SN400A 又は、これと同等以上の材質とする。
 注2) 溶接部のスラップはC30 又は、R30とする。
 注3) ボルトは、強度区分4.6と同等以上とする。
 注4) 根巻きコンクリート 1100×800×400(mm)をおこなう。
 注5) 接地は電力会社と協議の上施工する。



工事名	国道171号幸電線共同溝PF1事業		
図面名	柱状機器柱ポールアンカー-E		
作成年月日	令和6年8月20日		
縮尺	1:10	図面番号	121葉之内103
会社名			
事業者名	近畿地方整備局 大阪国道事務所		

柱状機器柱ポールアンカーF S=1:10

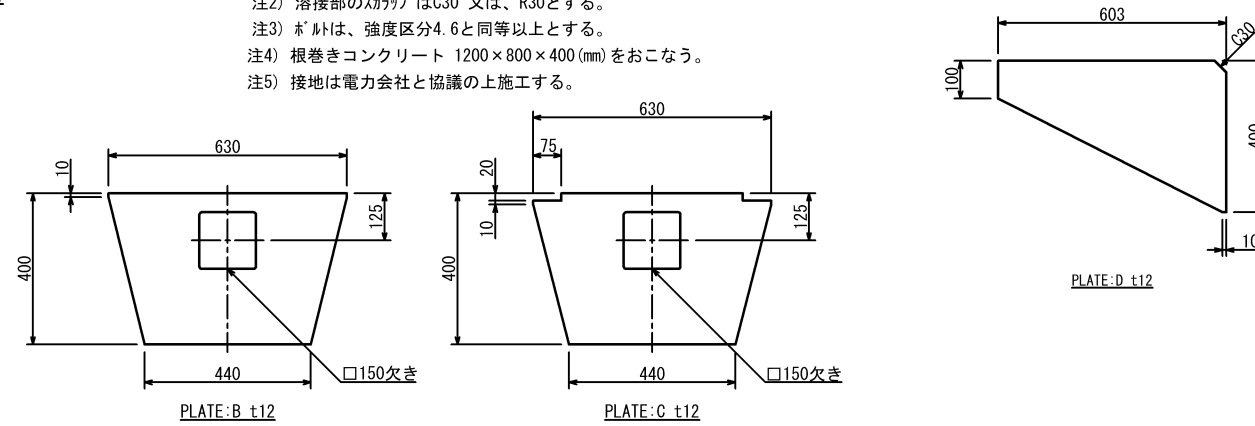
(偏心500mm)



材料表

種別	規格・材質	寸法・強度区分	単質(kg)	数量	質量(kg)
BOLT	JIS B 1180 全ねじ六角ボルト	M30×L180 -4.6 (溶融亜鉛メッキ)	1.00	4	4.0
NUT	JIS B 1181 六角ナット	M30 -4 (溶融亜鉛メッキ)	-	12	-
WASHER	JIS B 1256 並丸	M30 (溶融亜鉛メッキ)	-	4	-
PLATE:A	JIS G 3101 SS400	32×650×1050	171.44	1	171.4
PLATE:B	JIS G 3101 SS400	12×400×630	23.74	1	23.7
PLATE:C	JIS G 3101 SS400	12×400×630	23.74	1	23.7
PLATE:D	JIS G 3101 SS400	12×400×603×1/2	11.36	2	22.7
PLATE:E	JIS G 3101 SS400	12×115×250×1/2	1.35	2	2.7
PLATE:F	JIS G 3101 SS400	12×115×160×1/2	0.87	2	1.7
PLATE:G	JIS G 3101 SS400	12×376×100	3.54	1	3.5
PLATE:H	JIS G 3101 SS400	16×200×600	15.07	2	30.1
PLATE:I	JIS G 3101 SS400	19×440×600	39.38	2	78.8
H	注1)	400×400×13×21 L=5500	946.00	1	946.0
TOTAL					1308.3

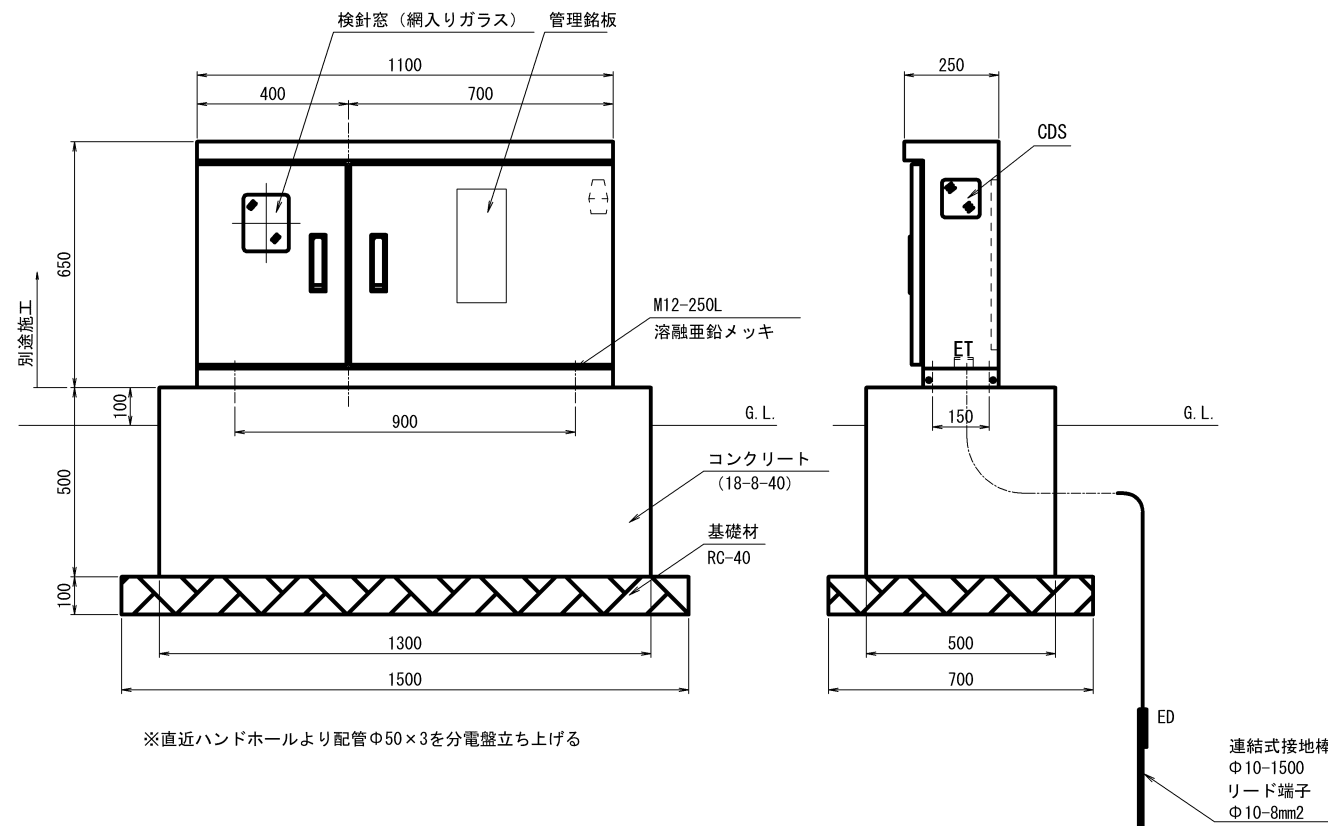
- 注1) JIS G 3101 SS400、JIS G 3136 SN400A 又は、これと同等以上の材質とする。
 注2) 溶接部のカッタはC30 又は、R30とする。
 注3) ボルトは、強度区分4.6と同等以上とする。
 注4) 根巻きコンクリート 1200×800×400(mm)をおこなう。
 注5) 接地は電力会社と協議の上施工する。



工事名	国道171号幸電線共同溝PF1事業		
図面名	柱状機器柱ポールアンカーF		
作成年月日	令和6年8月20日		
縮尺	1:10	図面番号	121葉之内104
会社名			
事業者名	近畿地方整備局 大阪国道事務所		

分電盤外観図および単線結線図 S=1:10

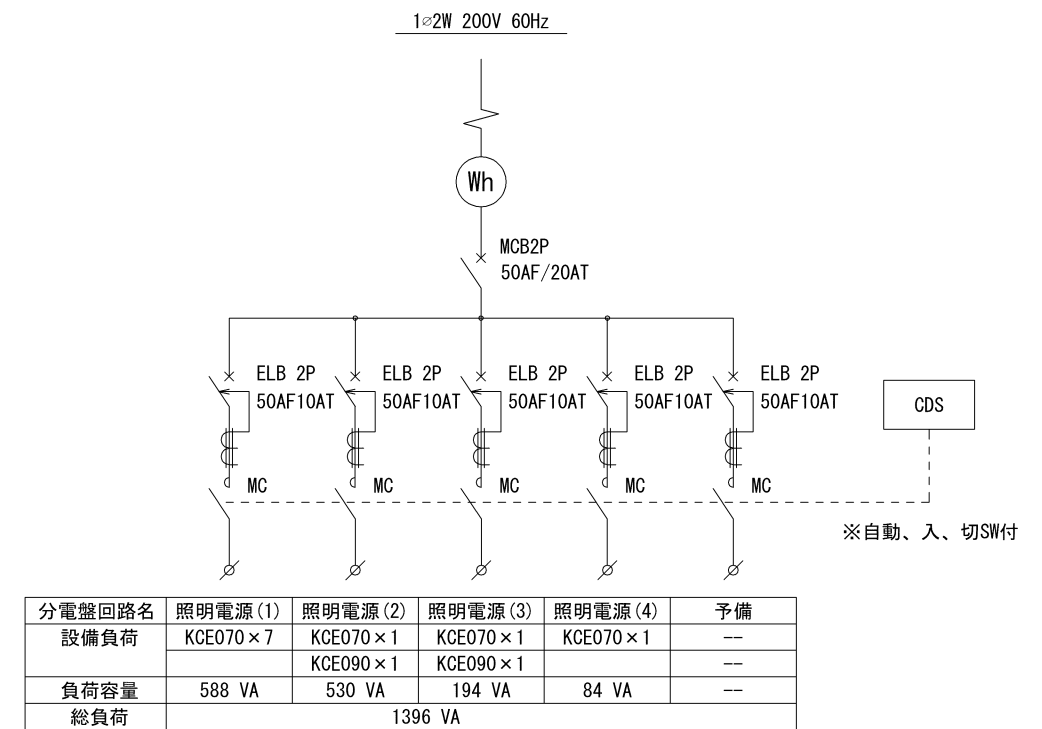
外観図



仕様

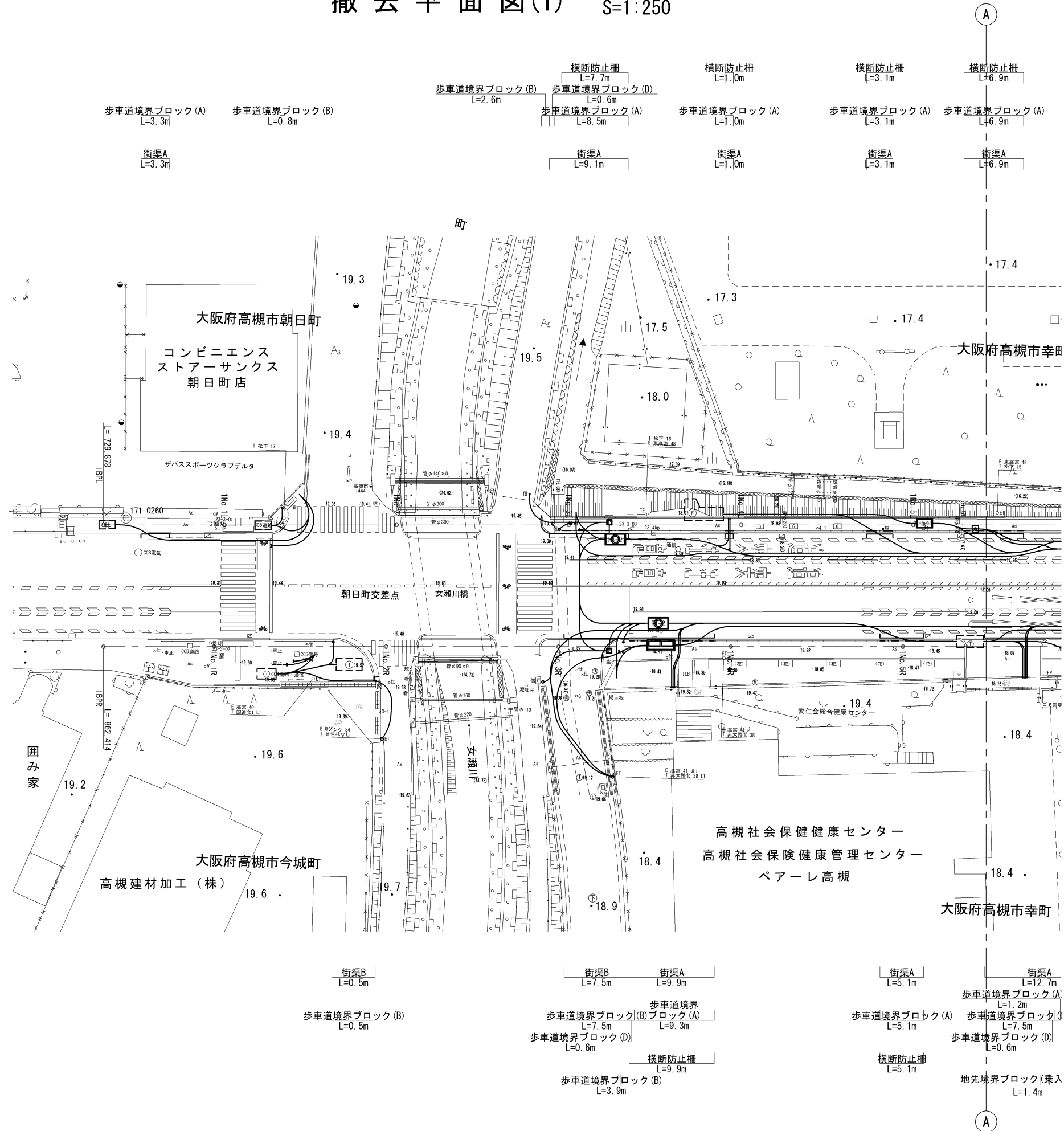
本体・扉	SPCC 2.3t
中板	SPCC 2.3t
補強材	L40X40X5t
チャンネルベース	L50X50X6t
下地処理	亜鉛溶射JIS H8300 Zn 40
塗装	ウレタン樹脂系指定色塗装
塗装色	外面 指定色
	内面 シ

単線結線図



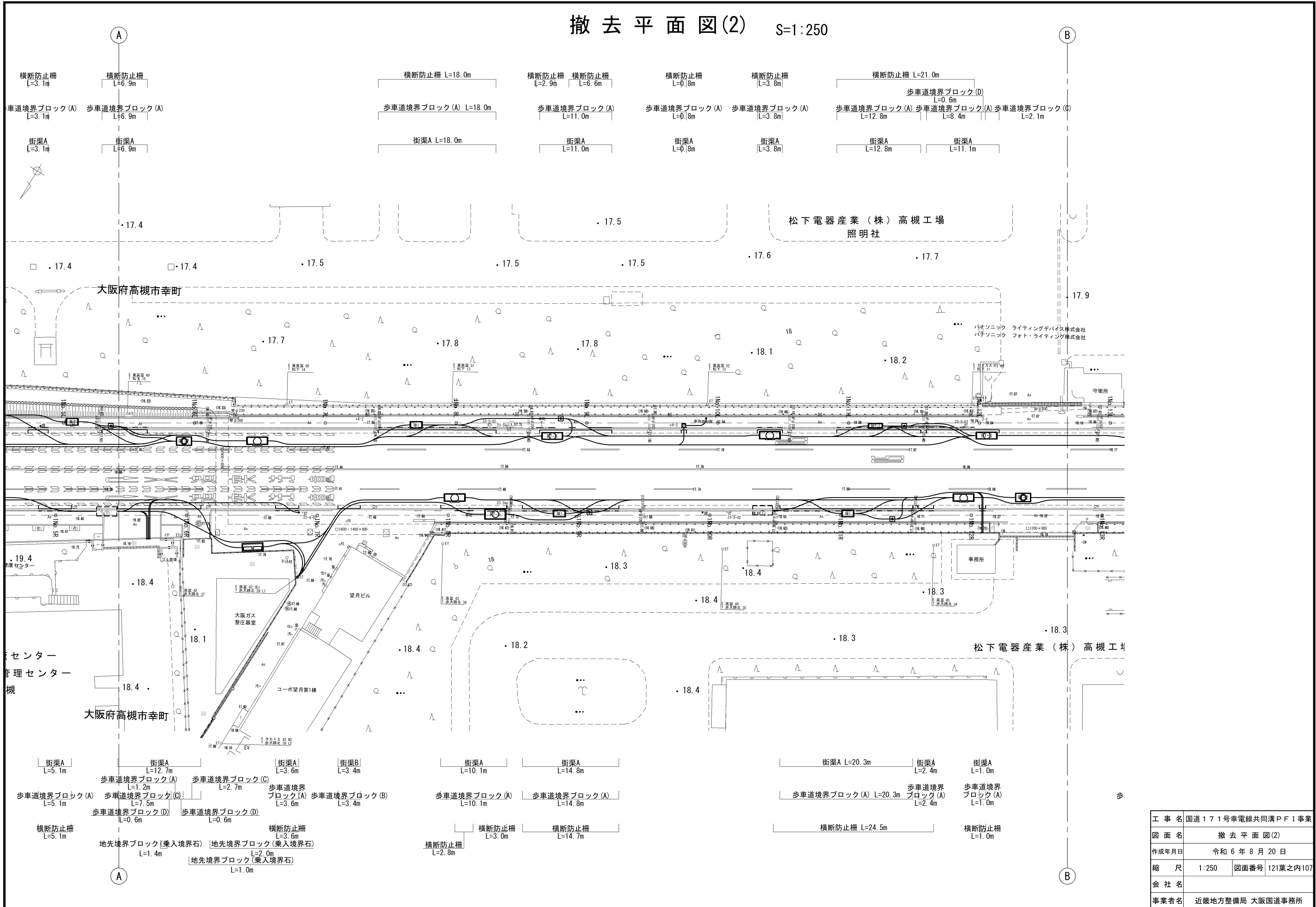
工事名	国道171号幸電線共同溝PF1事業		
図面名	分電盤外観図および単線結線図		
作成年月日	令和6年8月20日		
縮尺	1:10	図面番号	121葉之内105
会社名			
事業者名	近畿地方整備局 大阪国道事務所		

撤去平面図(1) S=1:250



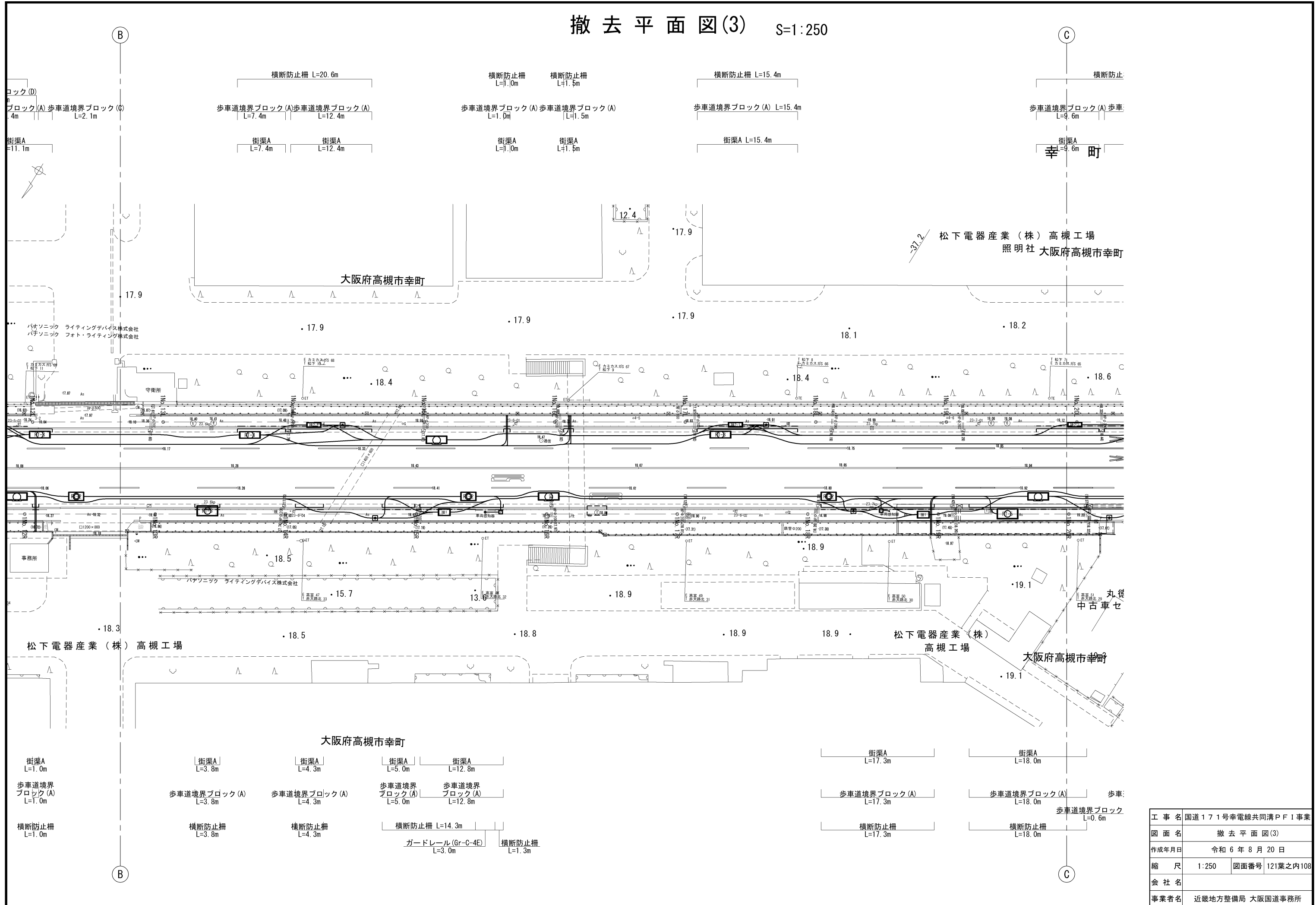
工事名	国道171号幸電線共同溝PF1事業		
図面名	撤去平面図(1)		
作成年月日	令和6年8月20日		
縮尺	1:250	図面番号	121葉之内106
会社名			
事業者名	近畿地方整備局 大阪国道事務所		

撤去平面図(2) S=1:250



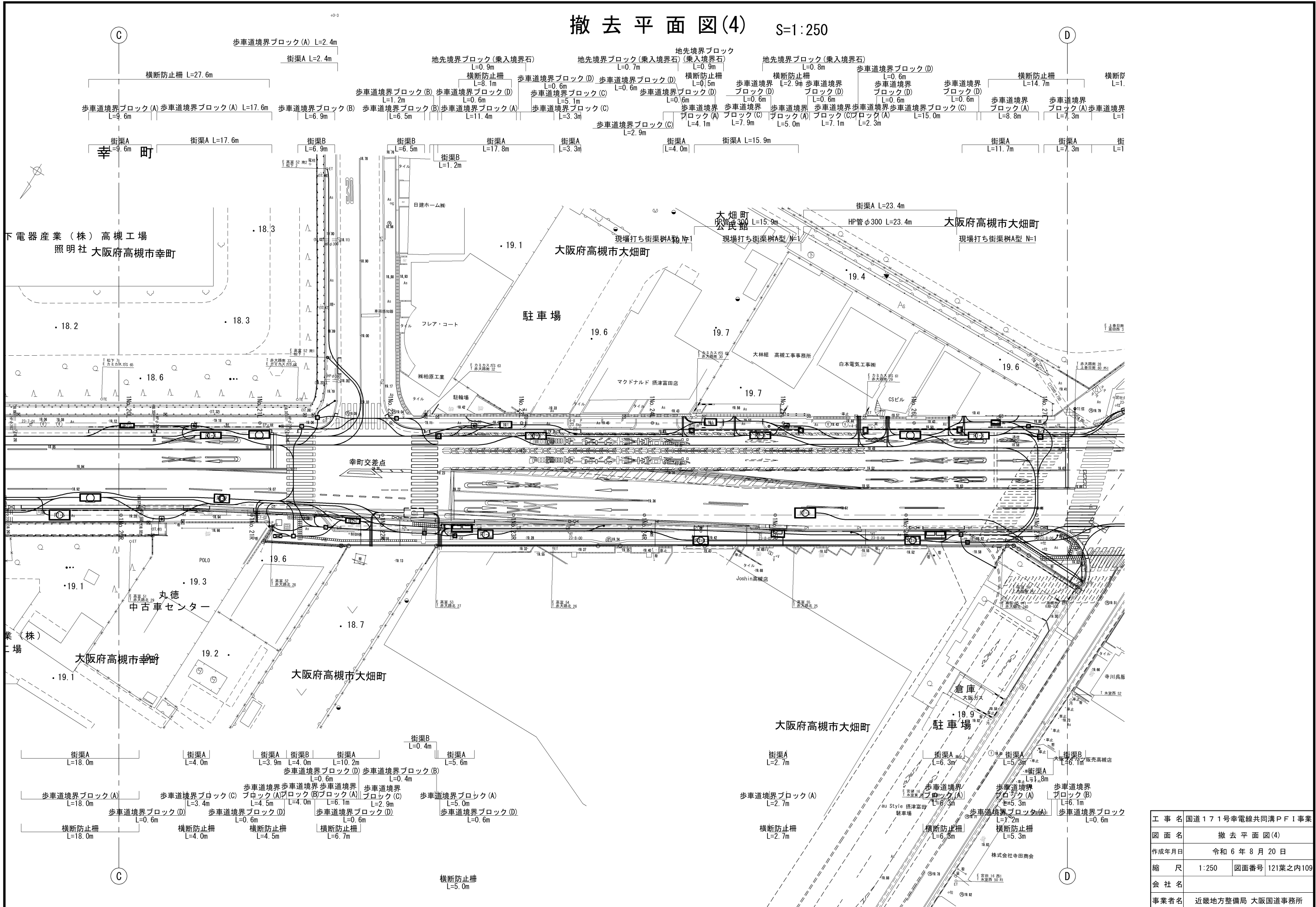
工事名	国道171号幸電線共同溝PF1事業		
図面名	撤去平面図(2)		
作成年月日	令和6年8月20日		
縮尺	1:250	図面番号	121葉之内107
会社名			
事業者名	近畿地方整備局 大阪国道事務所		

撤去平面図(3) S=1:250



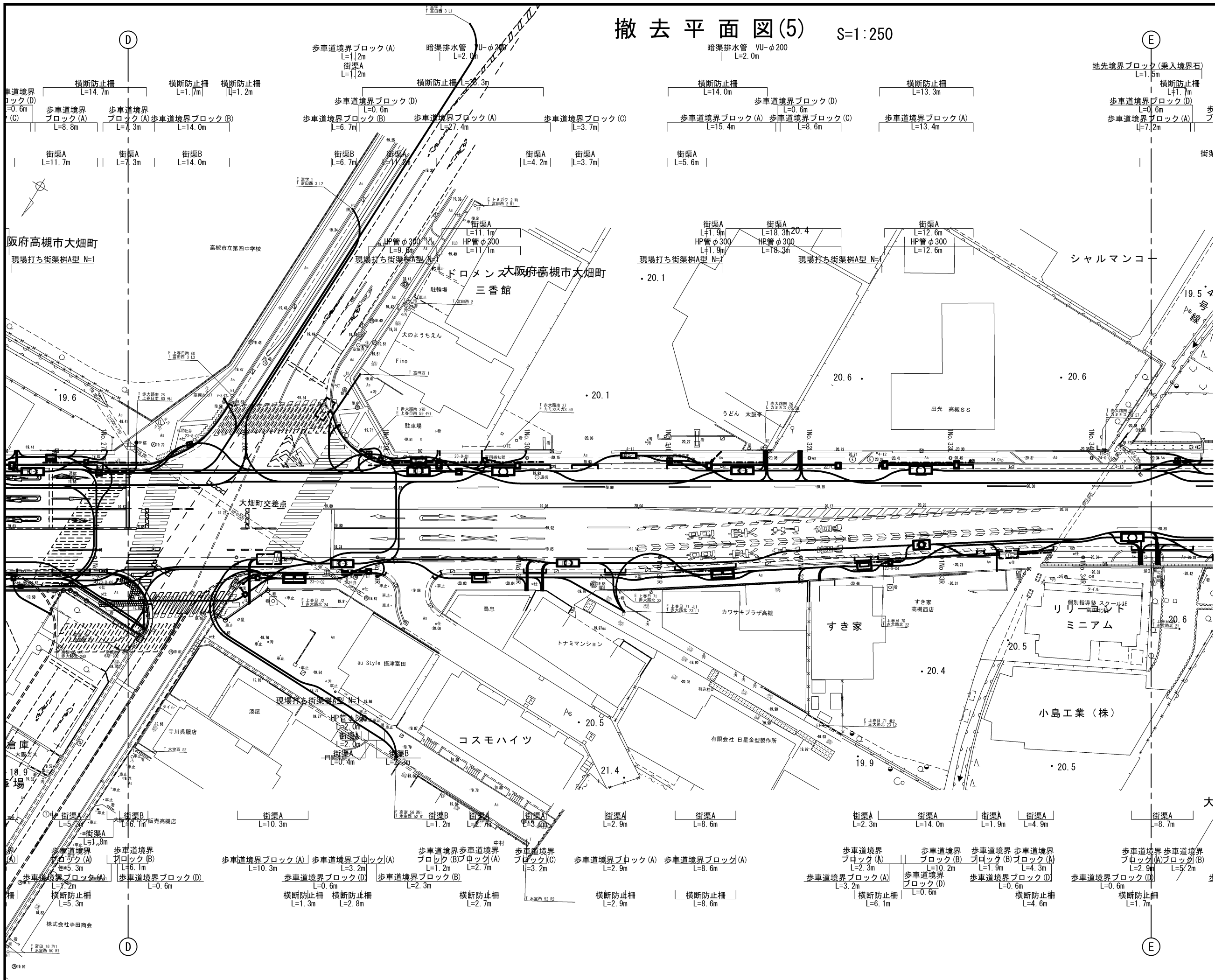
工事名	国道171号幸電線共同溝PF1事業		
図面名	撤去平面図(3)		
作成年月日	令和6年8月20日		
縮尺	1:250	図面番号	121葉之内108
会社名			
事業者名	近畿地方整備局 大阪国道路事務所		

撤去平面図(4) S=1:250



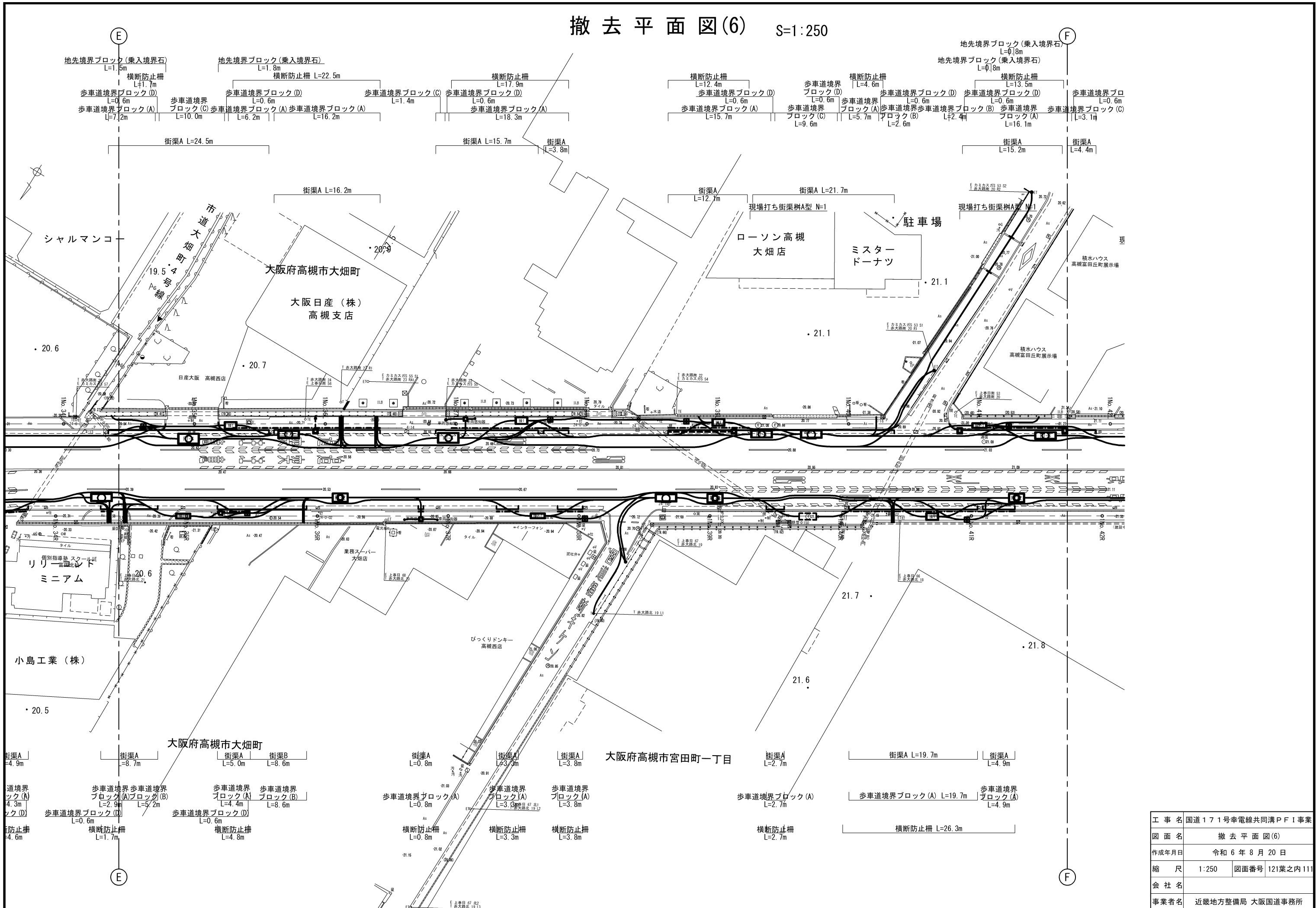
工事名	国道171号幸電線共同溝PF1事業		
図面名	撤去平面図(4)		
作成年月日	令和6年8月20日		
縮尺	1:250	図面番号	121葉之内109
会社名			
事業者名	近畿地方整備局 大阪国道事務所		

撤去平面図(5) S=1:250



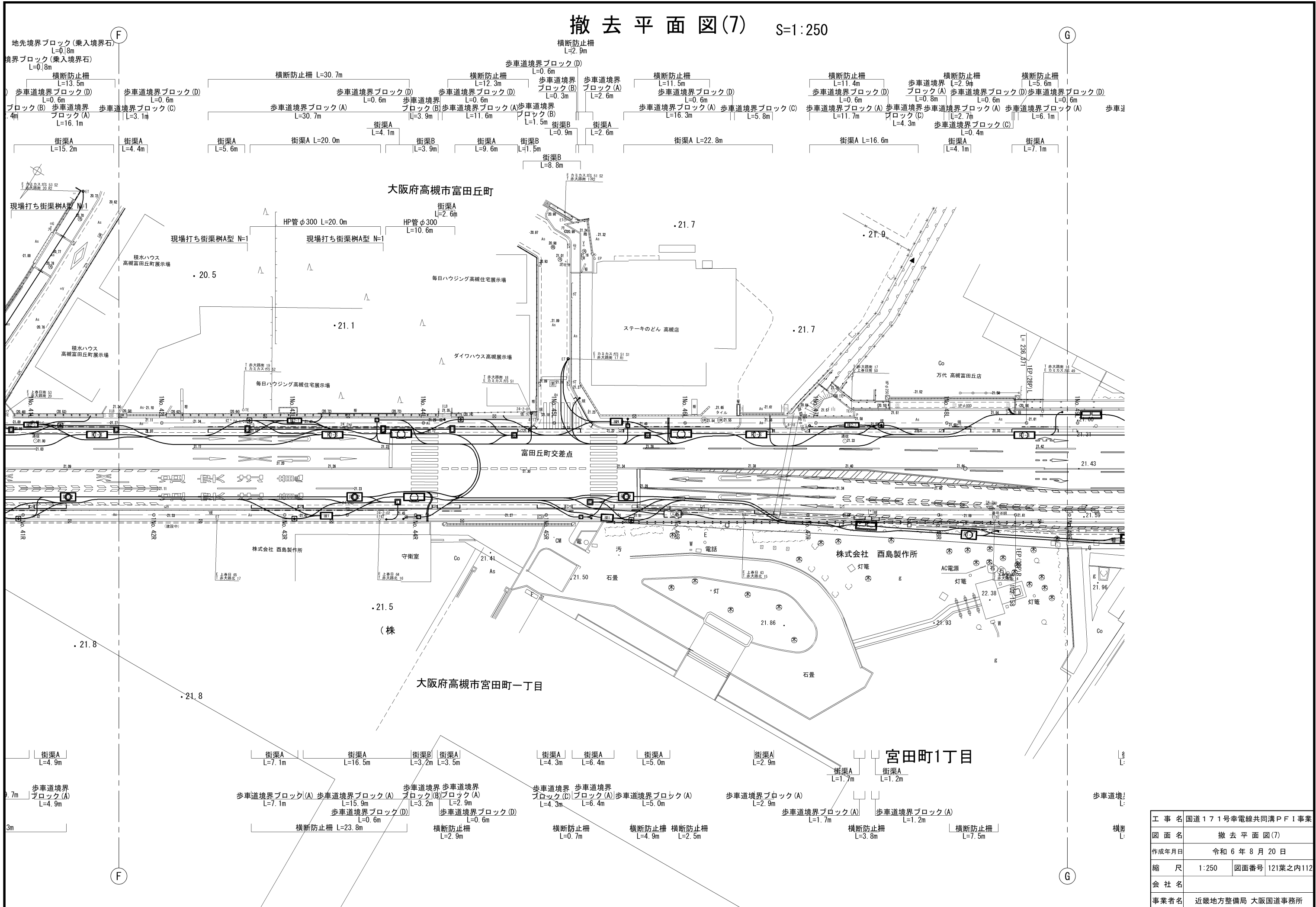
工事名	国道171号幸電線共同溝PF1事業		
図面名	撤去平面図(5)		
作成年月日	令和6年8月20日		
縮尺	1:250	図面番号	121葉之内110
会社名			
事業者名	近畿地方整備局 大阪国道事務所		

撤去平面図(6) S=1:250



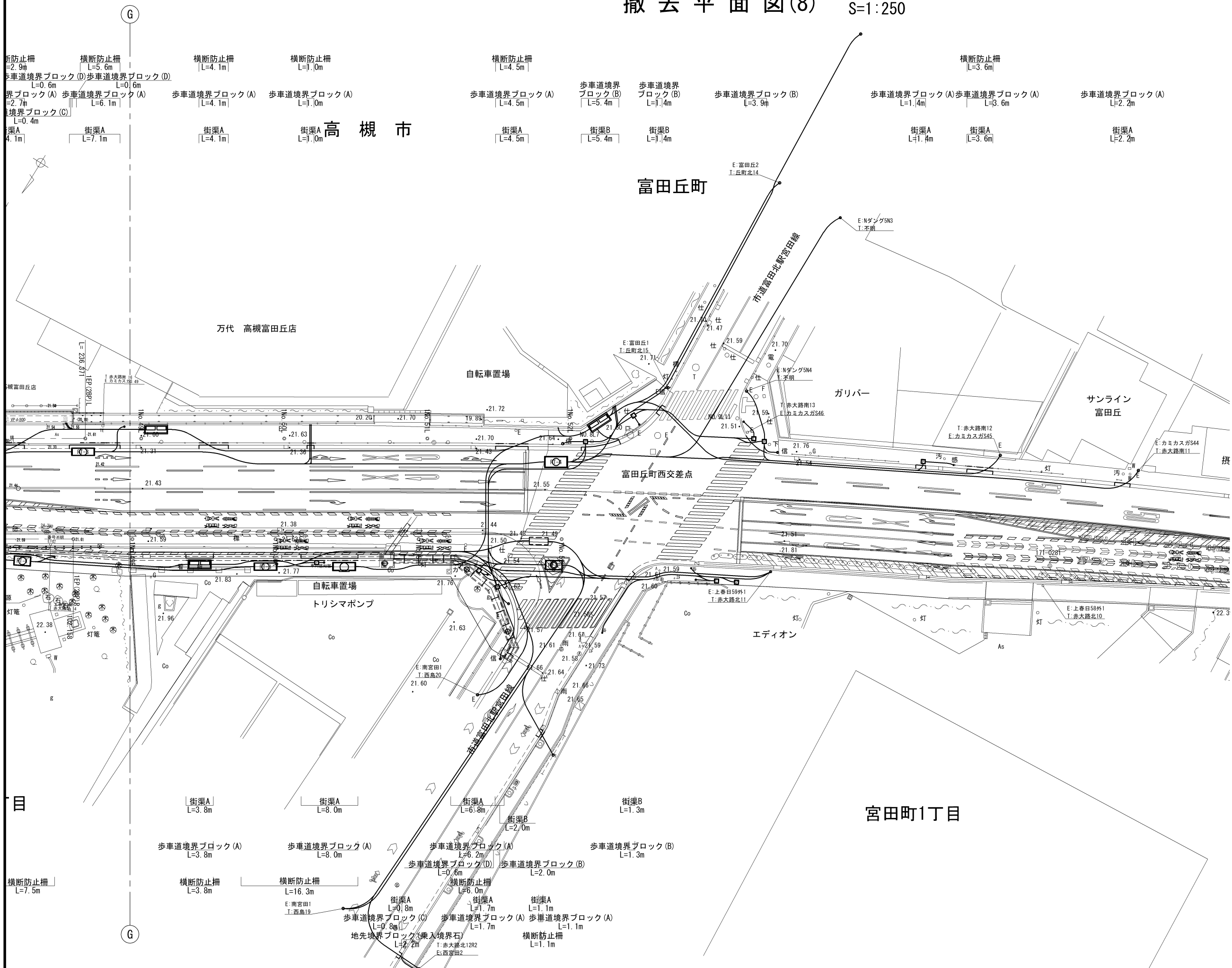
工事名	国道171号幸電線共同溝PF1事業		
図面名	撤去平面図(6)		
作成年月日	令和6年8月20日		
縮尺	1:250	図面番号	121葉之内111
会社名			
事業者名	近畿地方整備局 大阪国道路事務所		

撤去平面図(7) S=1:250



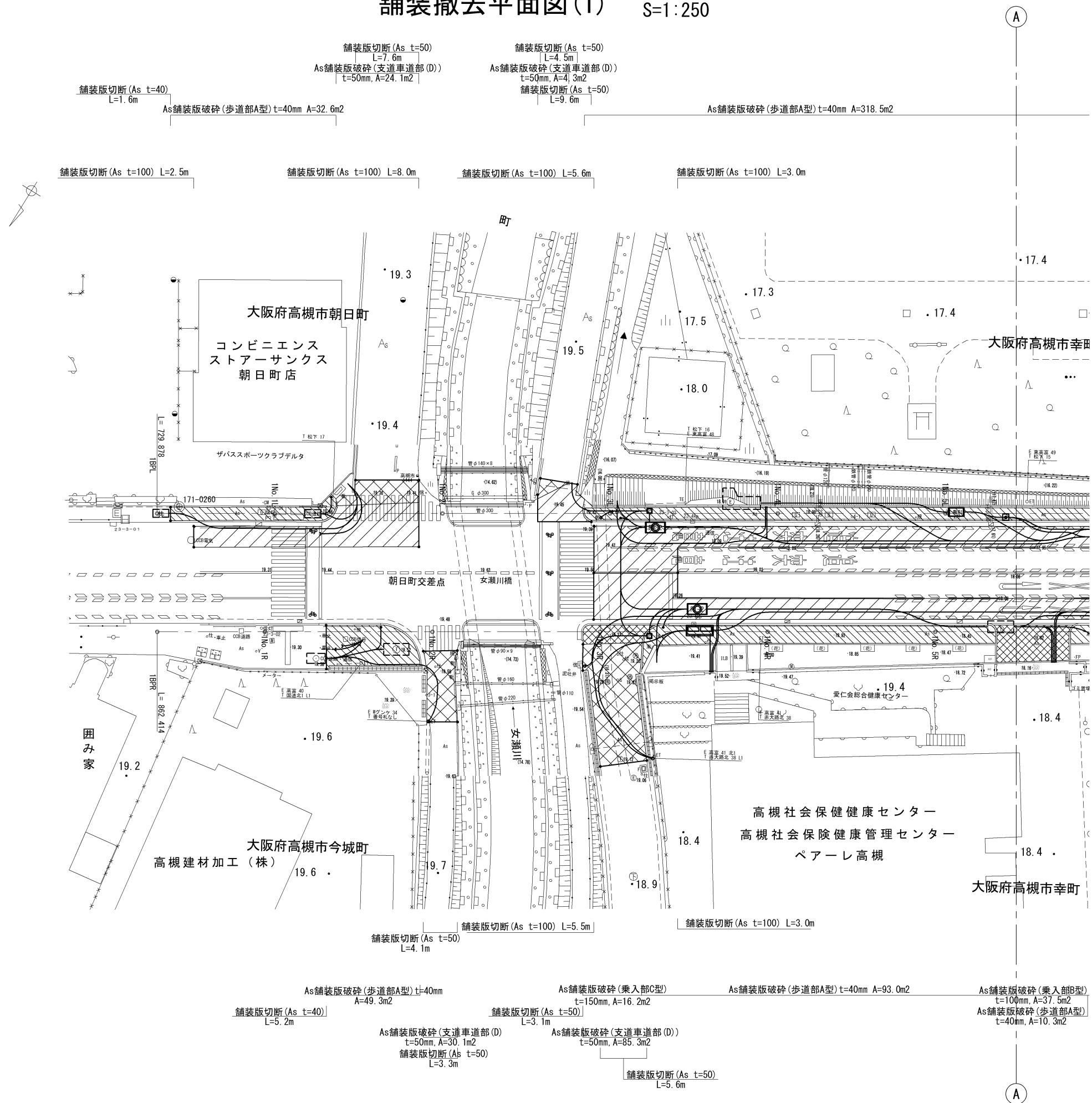
工事名	国道171号幸電線共同溝PF1事業		
図面名	撤去平面図(7)		
作成年月日	令和6年8月20日		
縮尺	1:250	図面番号	121葉之内112
会社名			
事業者名	近畿地方整備局 大阪国道事務所		

撤去平面図(8) S=1:250



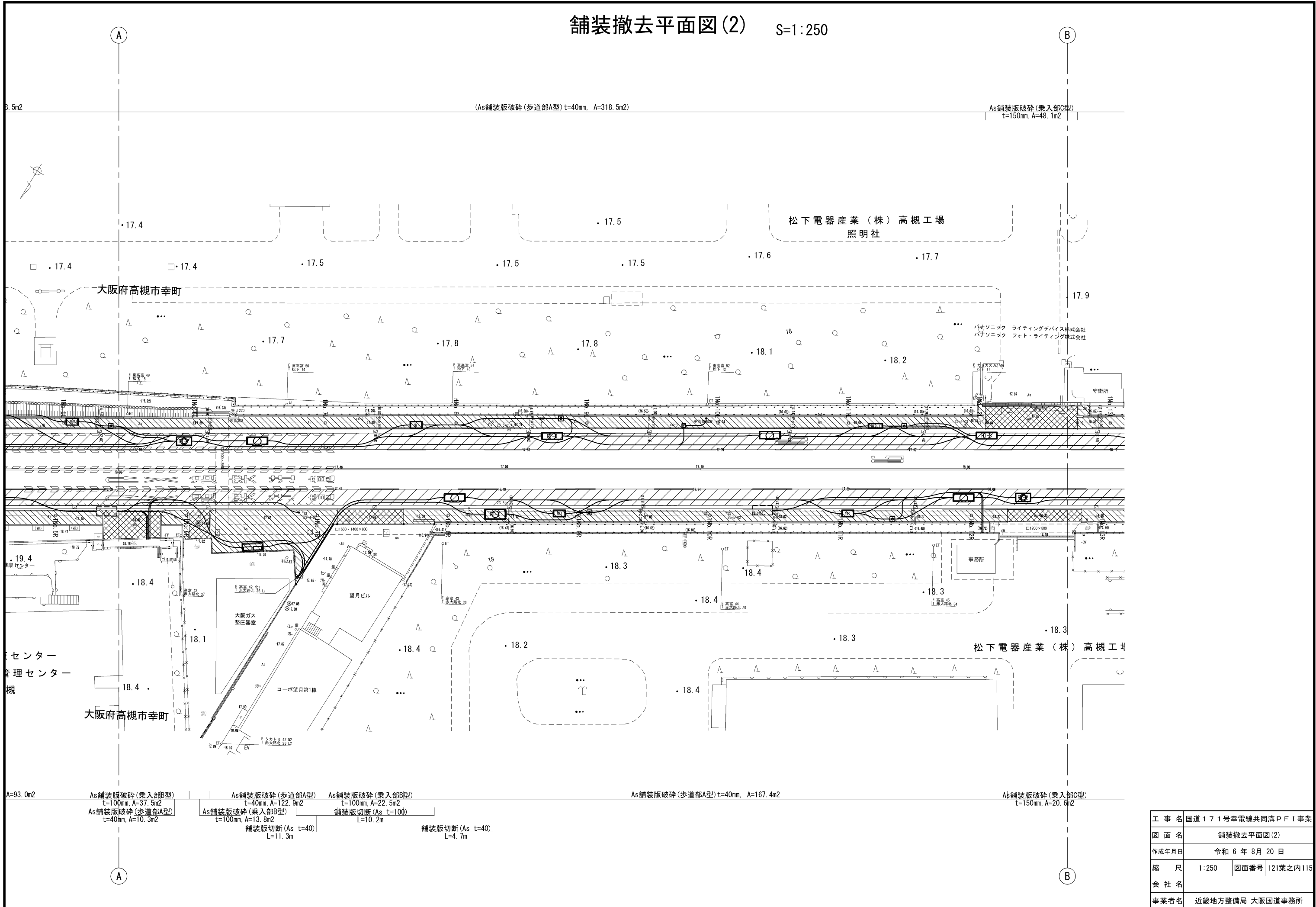
工事名	国道171号幸電線共同溝PF1事業		
図面名	撤去平面図(8)		
作成年月日	令和6年8月20日		
縮尺	1:250	図面番号	121葉之内113
会社名			
事業者名	近畿地方整備局 大阪国道事務所		

舗装撤去平面図(1) S=1:250

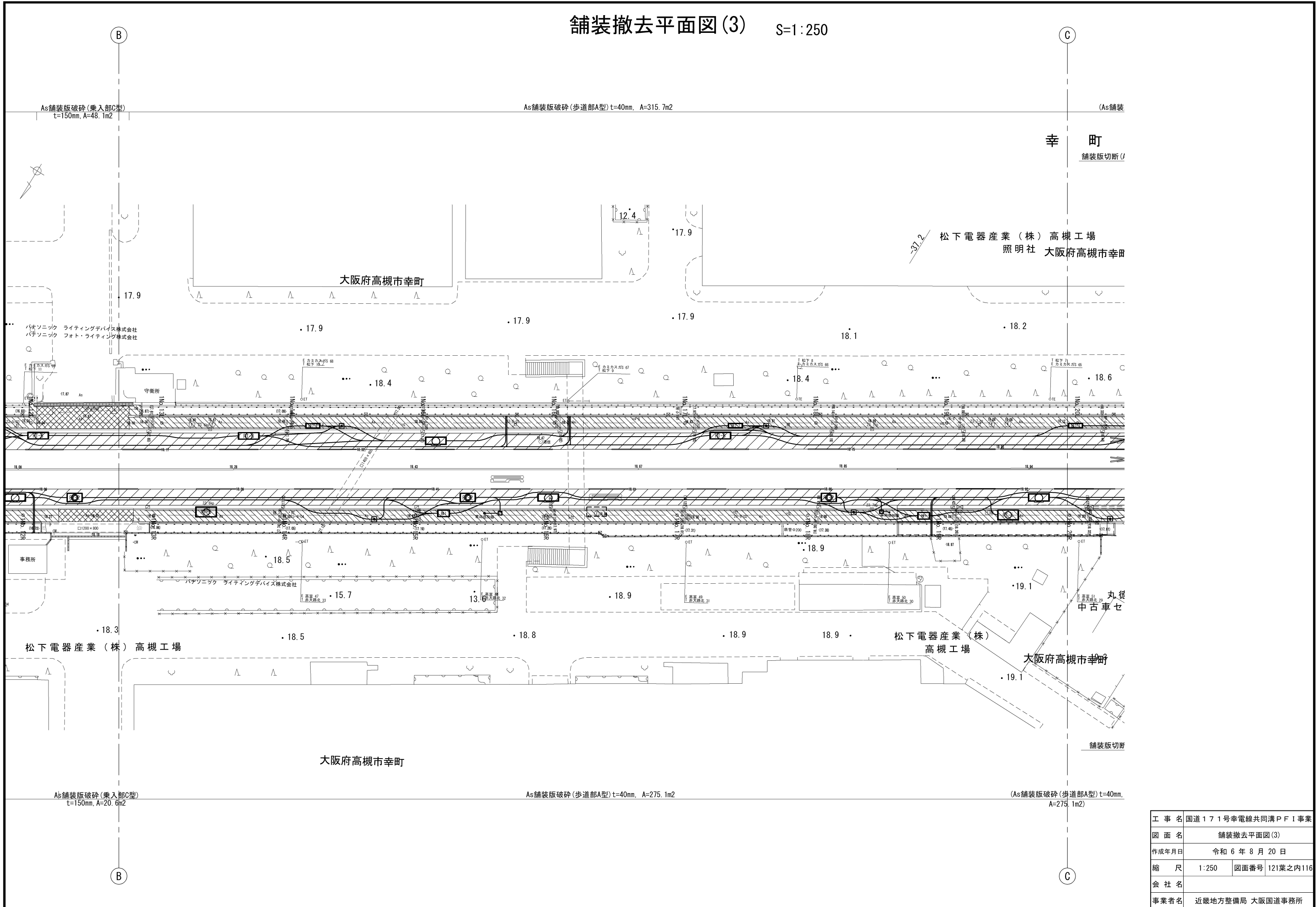


工事名	国道171号幸電線共同溝PF1事業		
図面名	舗装撤去平面図(1)		
作成年月日	令和6年8月20日		
縮尺	1:250	図面番号	121葉之内114
会社名			
事業者名	近畿地方整備局 大阪国道事務所		

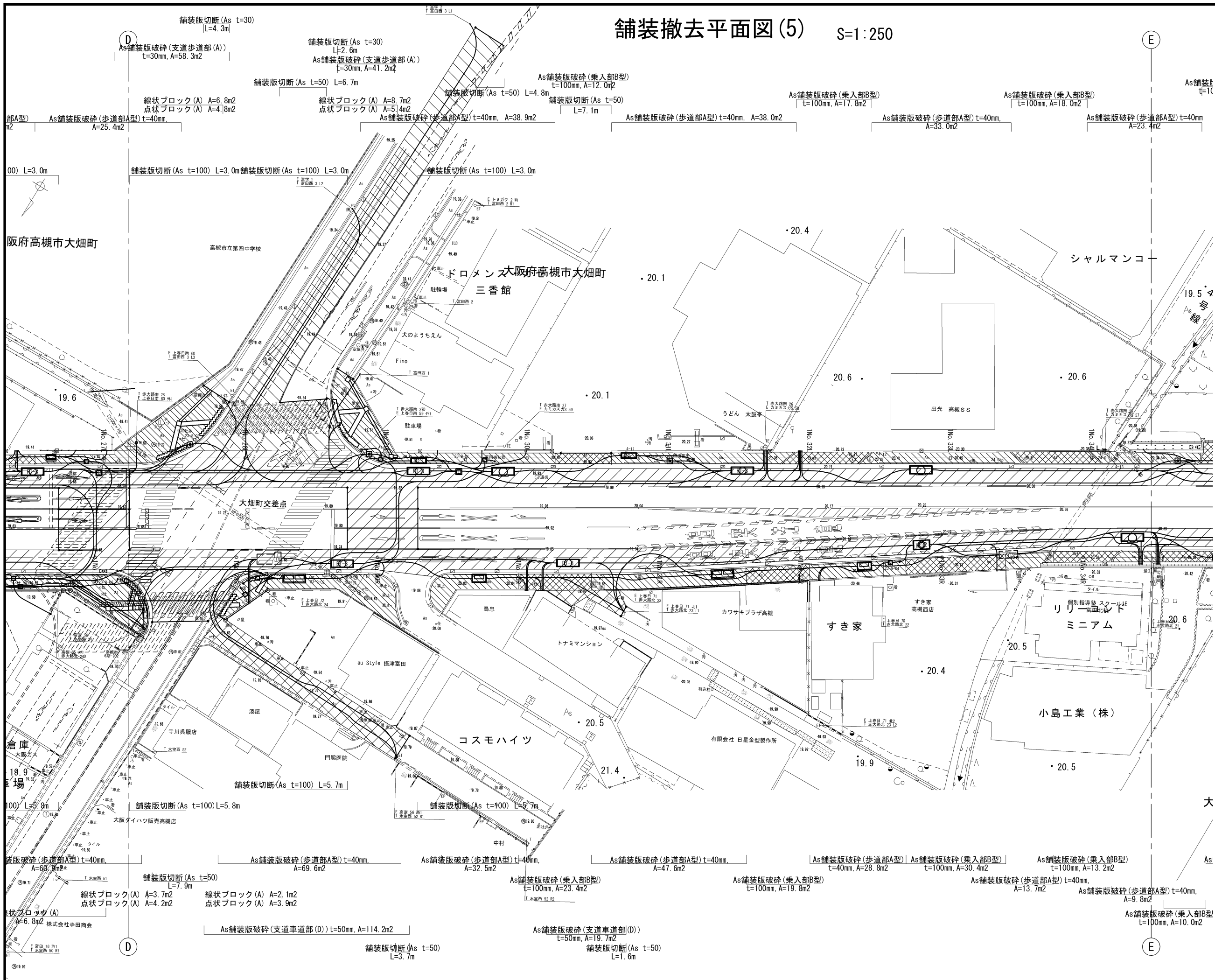
舗装撤去平面図(2) S=1:250



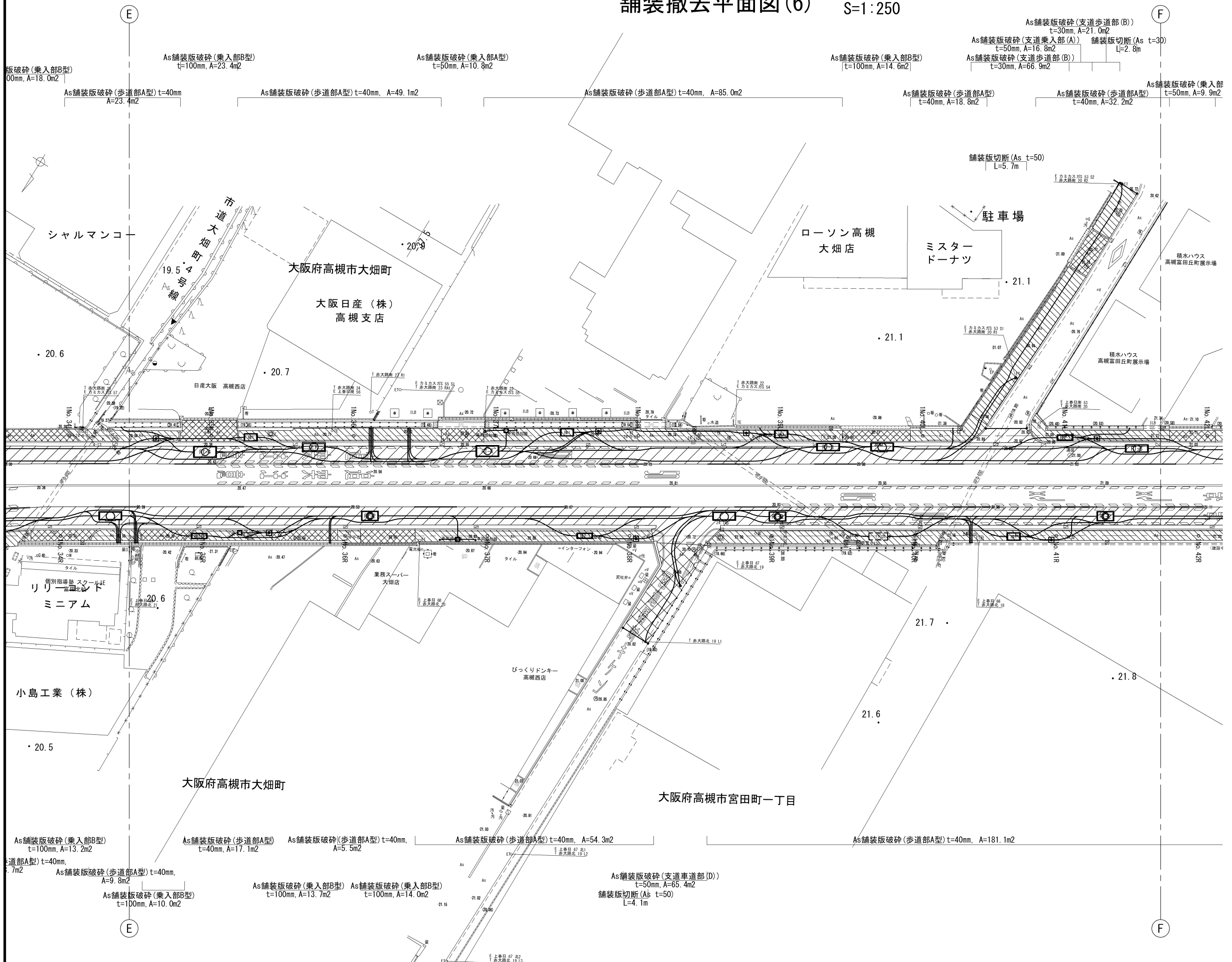
舗装撤去平面図(3) S=1:250



舗装撤去平面図(5) S=1:250

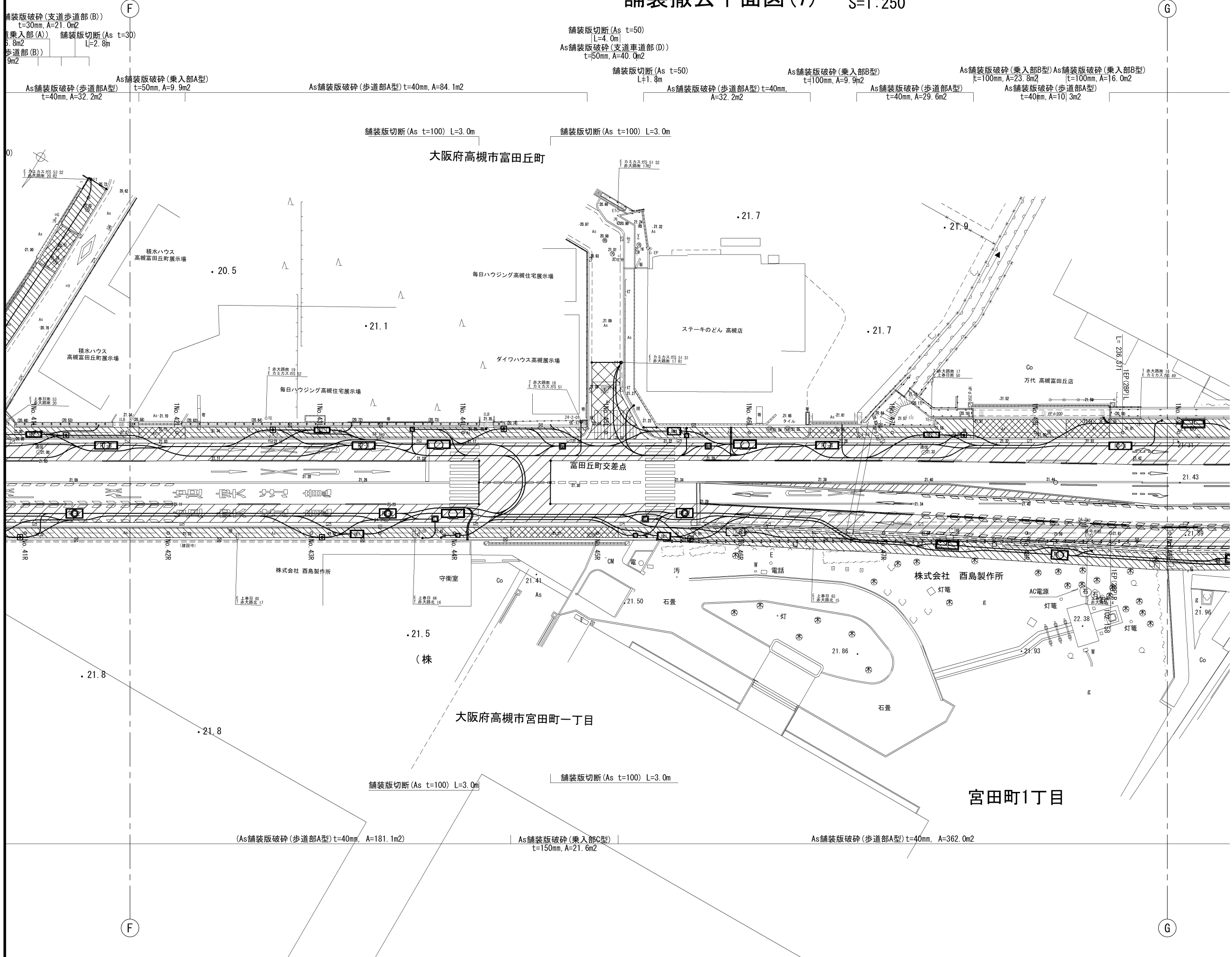


舗装撤去平面図(6) S=1:250



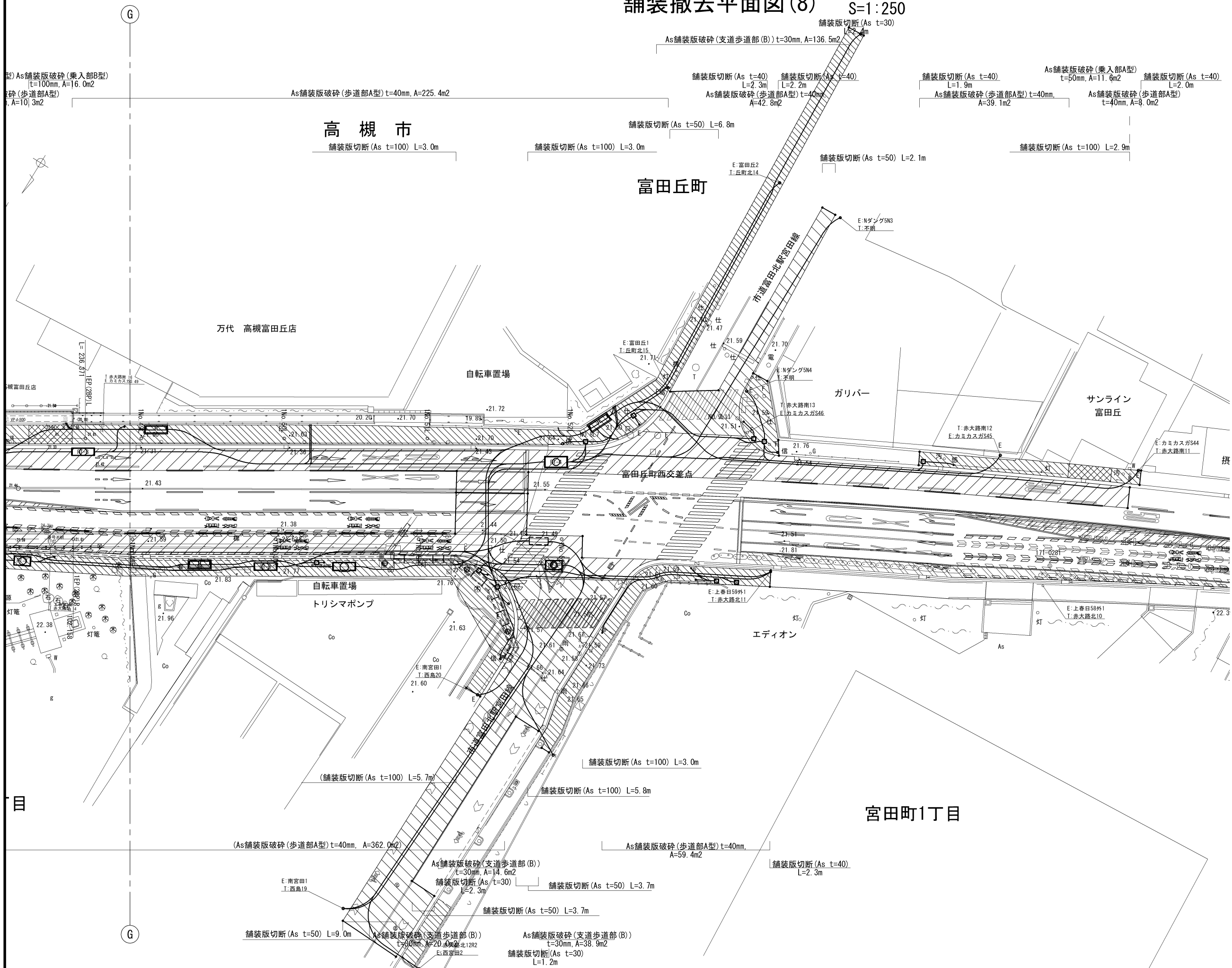
工事名	国道171号幸電線共同溝PF1事業		
図面名	舗装撤去平面図(6)		
作成年月日	令和6年8月20日		
縮尺	1:250	図面番号	121葉之内119
会社名			
事業者名	近畿地方整備局 大阪国道事務所		

舗装撤去平面図(7) S=1:250



工事名	国道171号幸電線共同溝PF1事業		
図面名	舗装撤去平面図(7)		
作成年月日	令和6年8月20日		
縮尺	1:250	図面番号	121葉之内120
会社名			
事業者名	近畿地方整備局 大阪国道事務所		

舗装撤去平面図(8) S=1:250



工事名	国道171号幸電線共同溝PF1事業		
図面名	舗装撤去平面図(8)		
作成年月日	令和6年8月20日		
縮尺	1:250	図面番号	121葉之内121
会社名			
事業者名	近畿地方整備局 大阪国道事務所		