

# 平成30年度 地域整備実施計画に係る事業進ちよく状況

平成30年10月19日

独立行政法人水資源機構

丹生事務所

# 平成30年度の実施内容について（水機構）

- ①－1 工事用道路として利用した県道中河内木之本線の整備  
(道路原形復旧及び改良)
  - ・ 路肩補修などの原形復旧と滋賀県からの施工受託による拡幅工事を実施  
(平成29年度迄:約1.2km整備済、平成30年度:約0.67km完成予定)
  
- ②－2 工事用道路として利用した市道奥川並線(路肩補修等)
  - ・ 路肩補修工事(1箇所)及び長浜市からの受託による平成29年の災害復旧工事(5箇所)を実施
  
- ⑪－2 河川へのアクセス道の整備(道路原形復旧の一環)
  - ・ 道路整備に合わせ河川へのアクセス道を設置  
(平成29年度迄:20箇所設置、平成30年度:5箇所設置予定)
  
- ⑬－1 ダム事業を通して収集した地域資料の活用
  - ・ 丹生ダムの建設事業を通じて収集した地域の地誌・歴史・環境等に関する膨大な資料の整理及び活用方法を検討
  
- ⑭－1 買収用地以外の山林(残存山林)への対応
  - ・ 補償の考え方を整理するための調査を実施
  
- ⑮－1 発生土受入地の利活用策の検討
  - ・ 八田部受入地、北海道受入地について、利活用方法を検討

## ①-1 工事用道路として利用した県道中河内木之本線の整備

## ①-2 河川へのアクセス道の整備（道路原形復旧の一環）

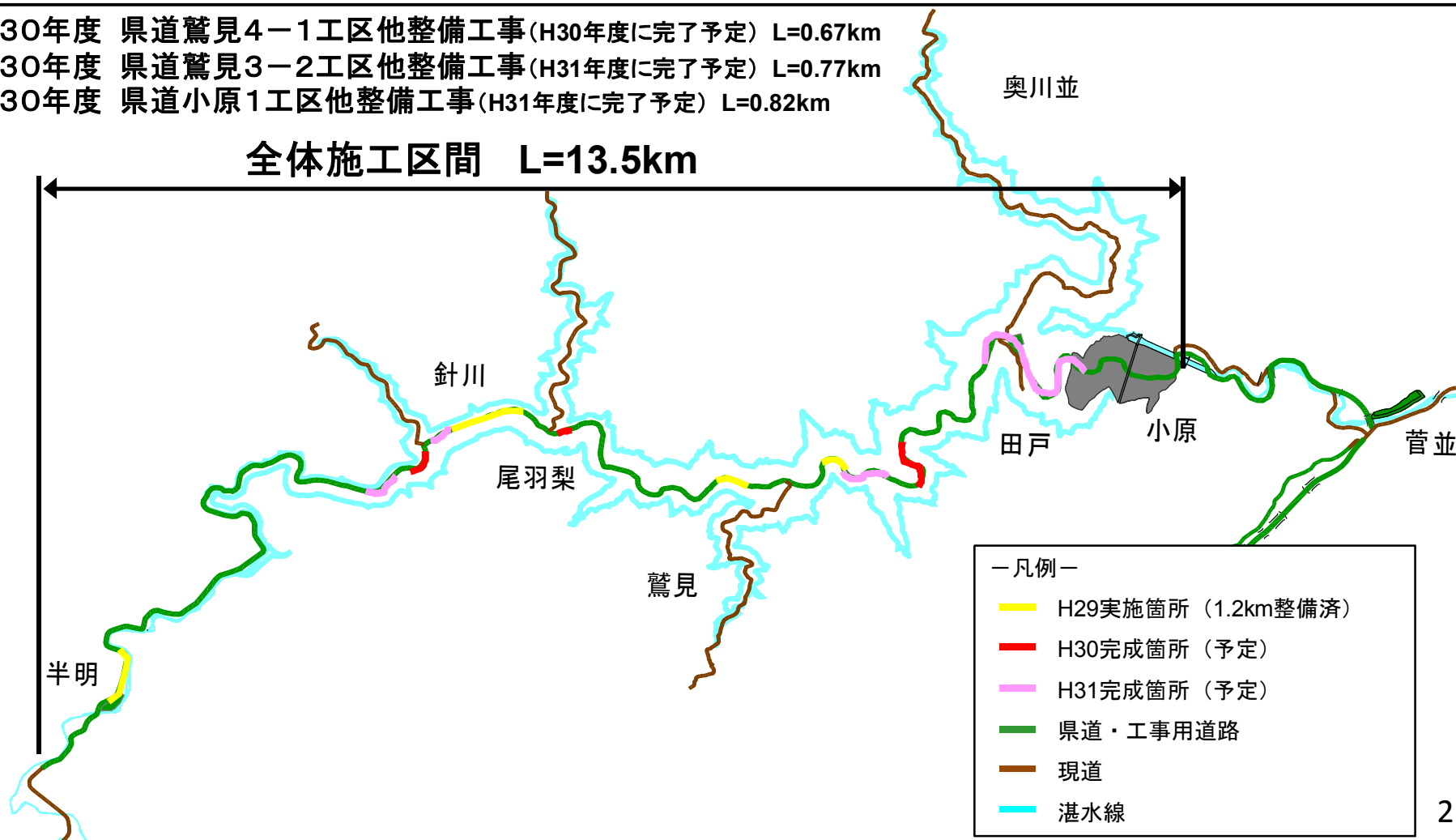
- ・滋賀県の拡幅工事（水機構が滋賀県より施工受託）と併せ道路原形復旧を実施。
- ・H30年度は、合計約2.42kmの工事を発注し、うち約0.67kmが完成予定。
- ・H30年度は、県道整備にあわせ、河川へのアクセス道の整備を5箇所実施予定。

平成30年度 県道鷺見4-1工区他整備工事（H30年度に完了予定） L=0.67km

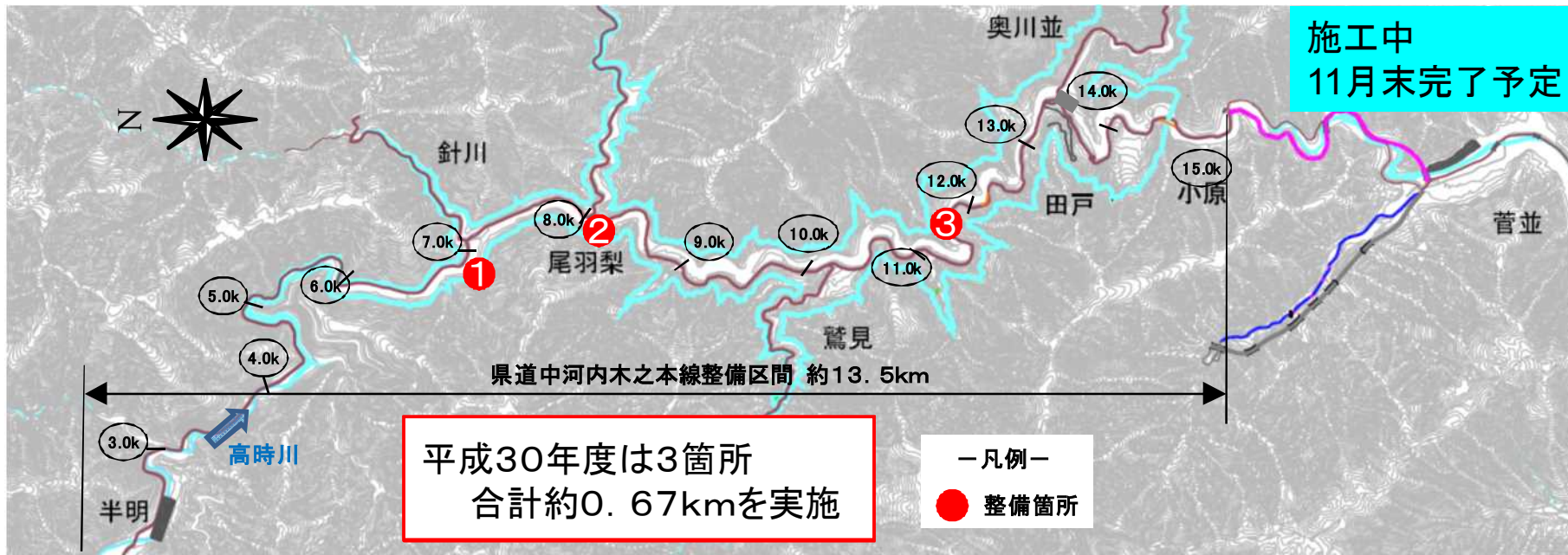
平成30年度 県道鷺見3-2工区他整備工事（H31年度に完了予定） L=0.77km

平成30年度 県道小原1工区他整備工事（H31年度に完了予定） L=0.82km

全体施工区間 L=13.5km

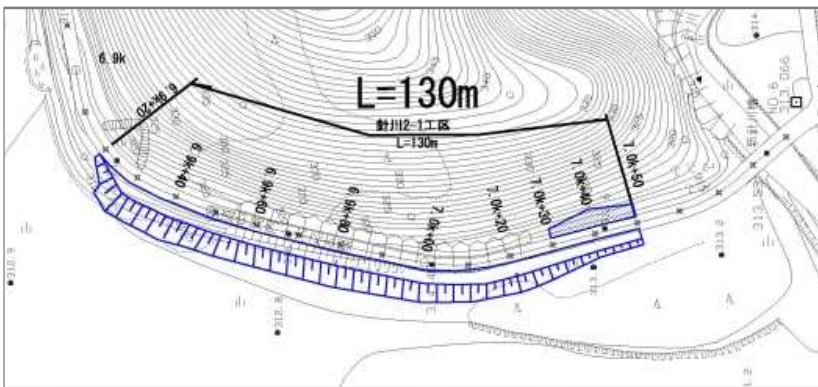


# 県道鷲見4-1工区他整備工事(工期:H30.3~H31.1) ①

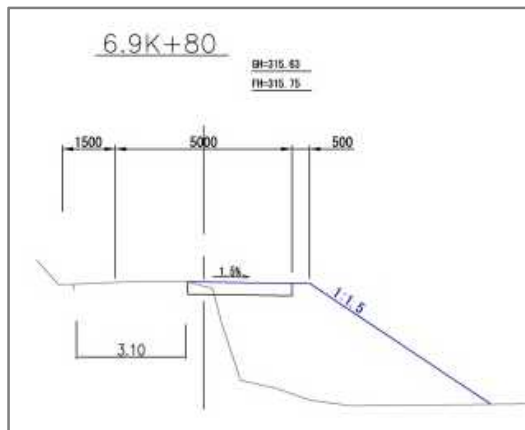


- 工事内容(L=130m)
- ・道路土工 1式
  - ・法面工 1式
  - ・路盤工 1式

平面図①



標準断面図①



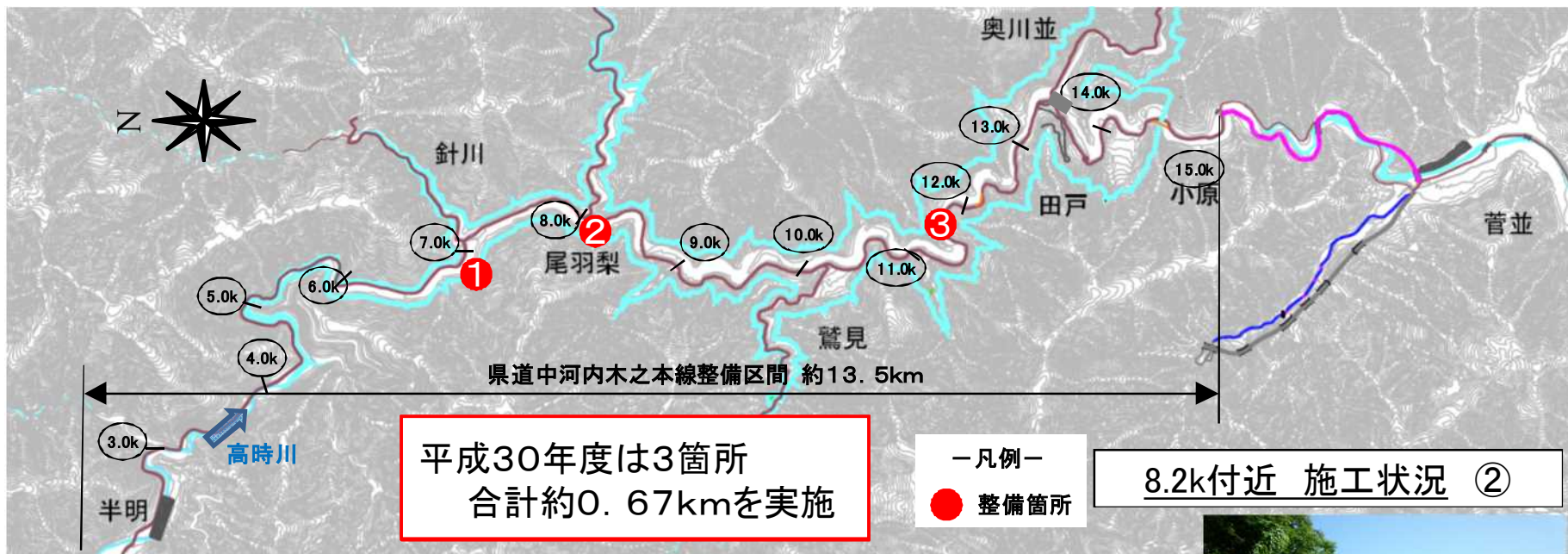
7.0k付近 施工前





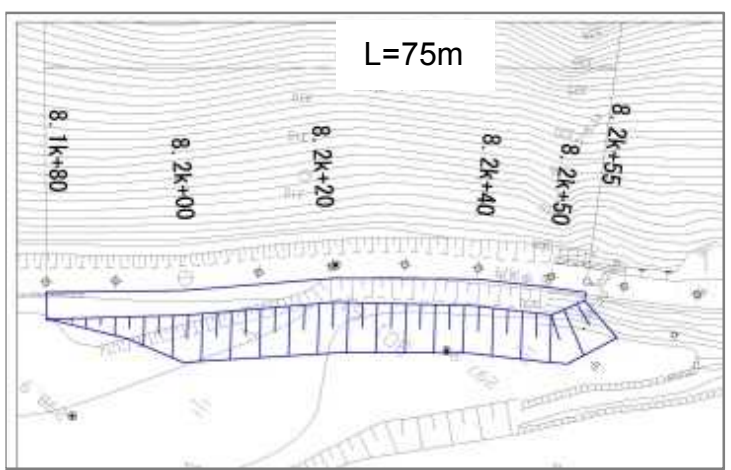
# 県道鷺見4-1工区他整備工事(工期:H30.3~H31.1) ②

完了

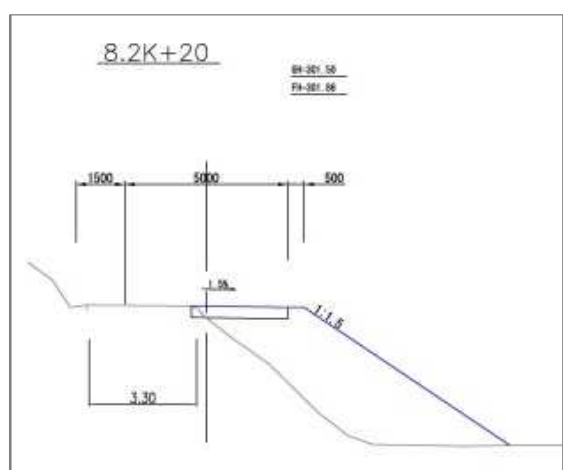


- 工事内容(L=75m)
- ・道路土工 1式
  - ・法面工 1式
  - ・路盤工 1式

平面図②



標準断面図②





# 県道鷺見4-1工区他整備工事(工期:H30.3~H31.1) ③

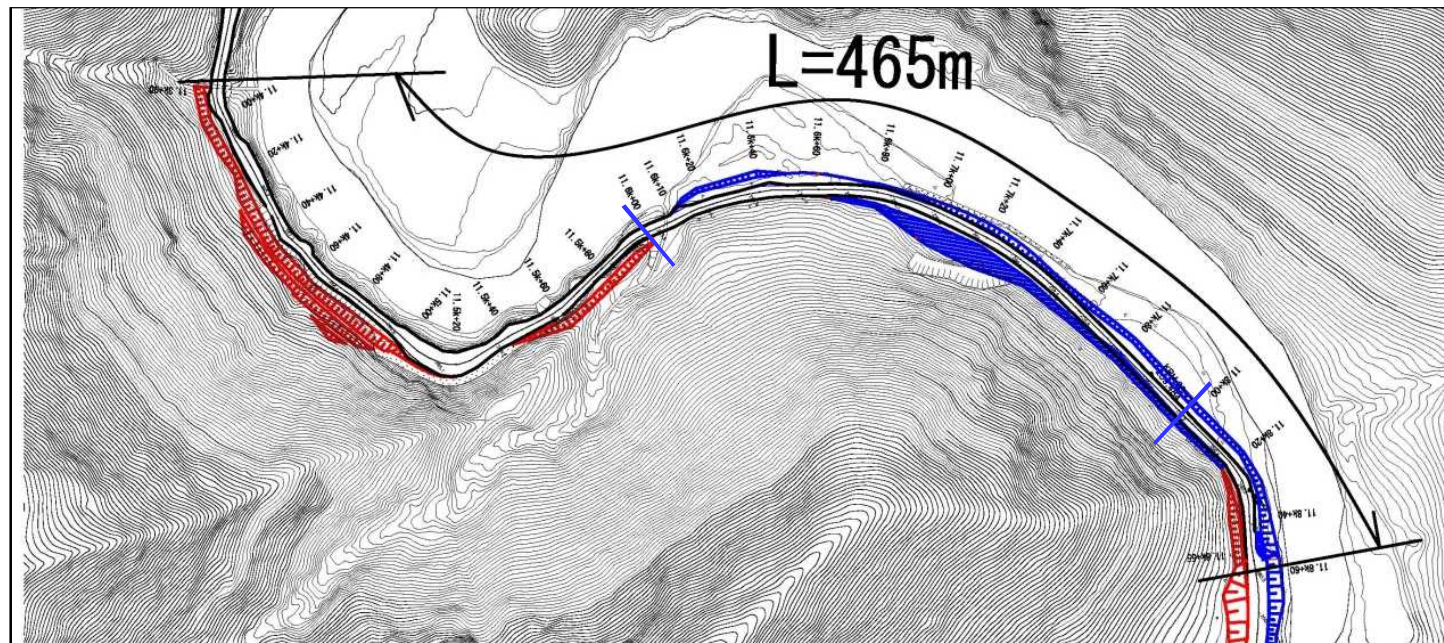
施工中  
10月末完了予定



平面図③

## 工事内容(L=465m)

- ・道路土工 1式
- ・法面工 1式
- ・路盤工 1式

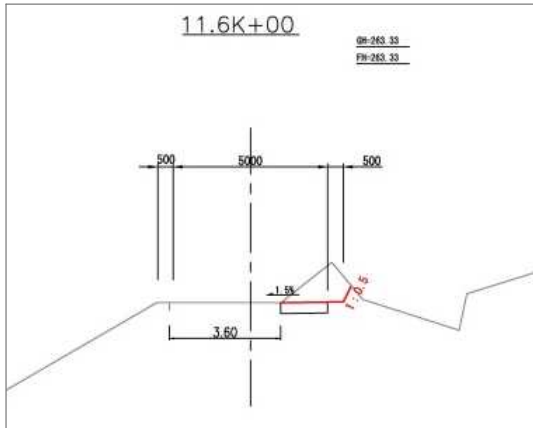




# 県道鷲見4-1工区他整備工事(工期:H30.3~H31.1) ③

施工中  
10月末完了予定

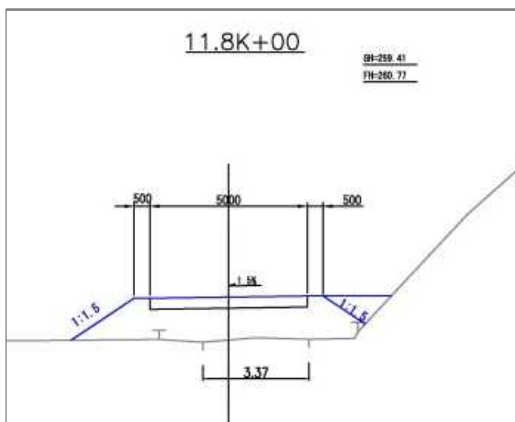
標準断面図③-1



11.6k付近 施工状況



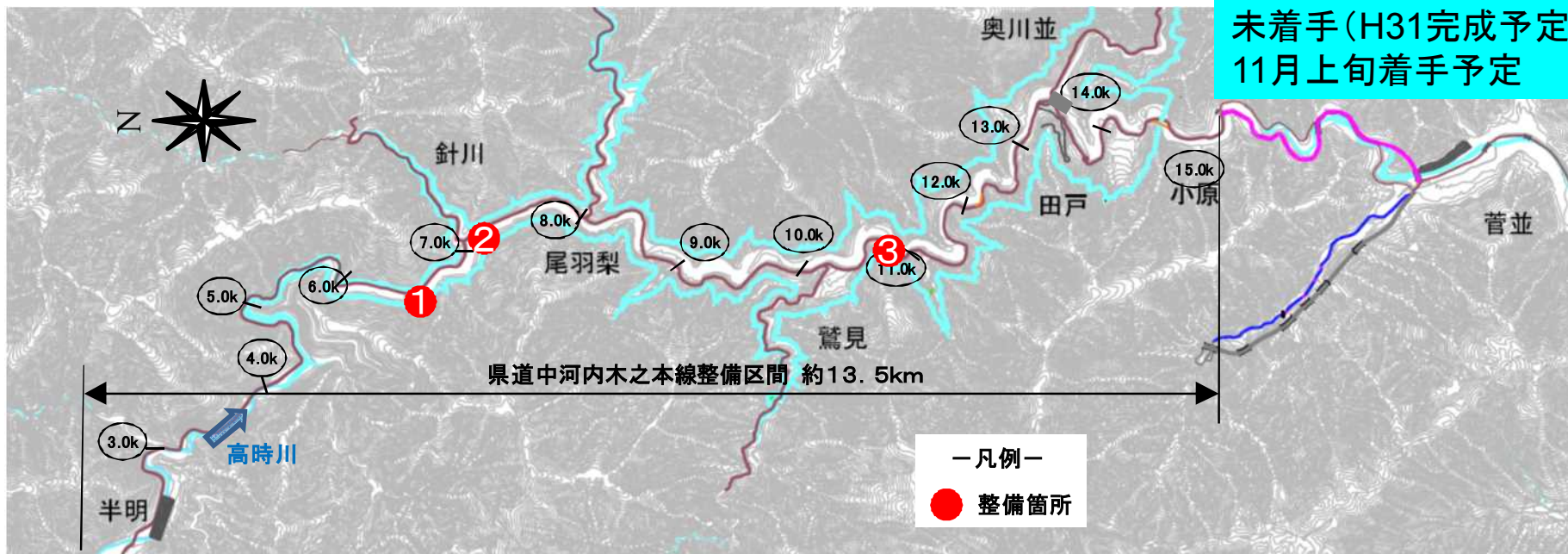
標準断面図③-2



11.8k付近 施工状況

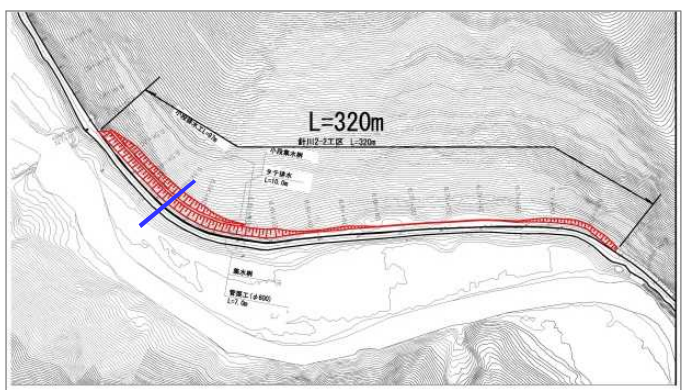


# 県道鷲見3-2工区他整備工事(工期:H30.4~H31.9)①

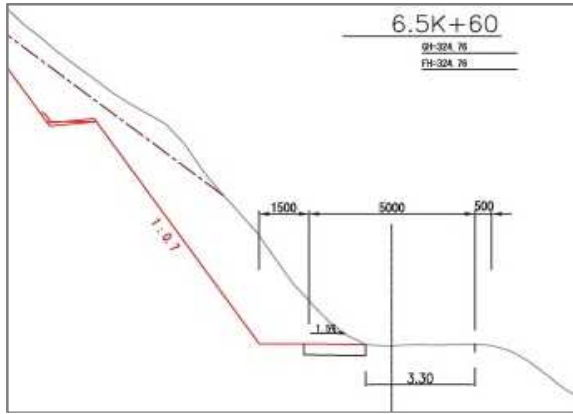


- 工事内容(L=320m)
- ・道路土工 1式
  - ・法面工 1式
  - ・舗装工 1式
  - ・排水工 1式

平面図①



標準断面図①

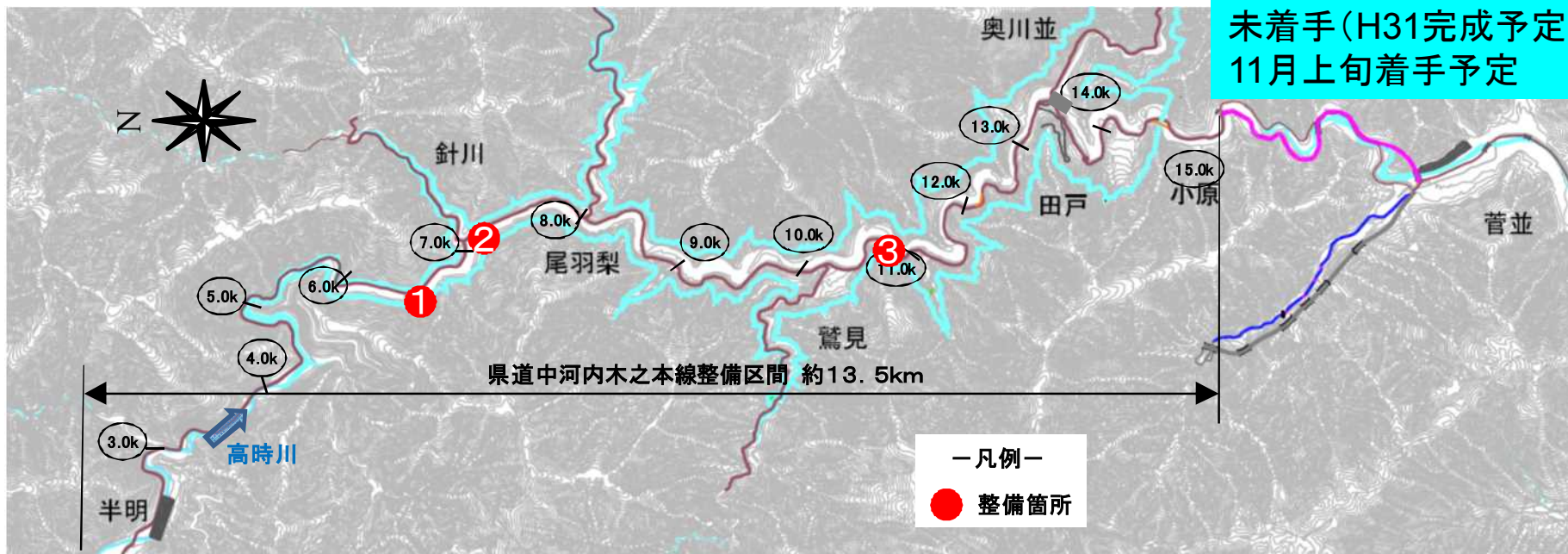


6.5k付近 施工前





# 県道鷺見3-2工区他整備工事(工期:H30.4~H31.9)②

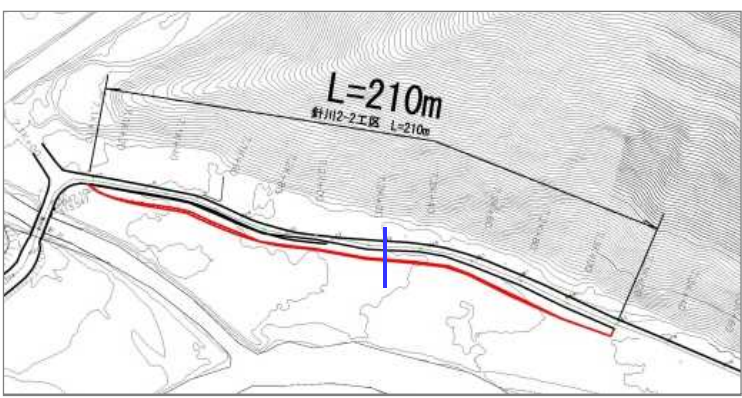


未着手(H31完成予定)  
11月上旬着手予定

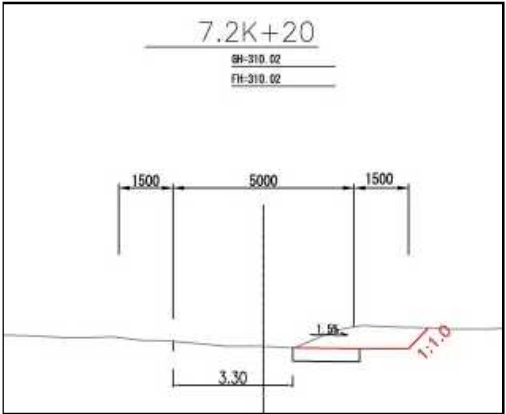
工事内容(L=210m)

・道路土工	1式
・法面工	1式
・舗装工	1式

平面図②



標準断面図②

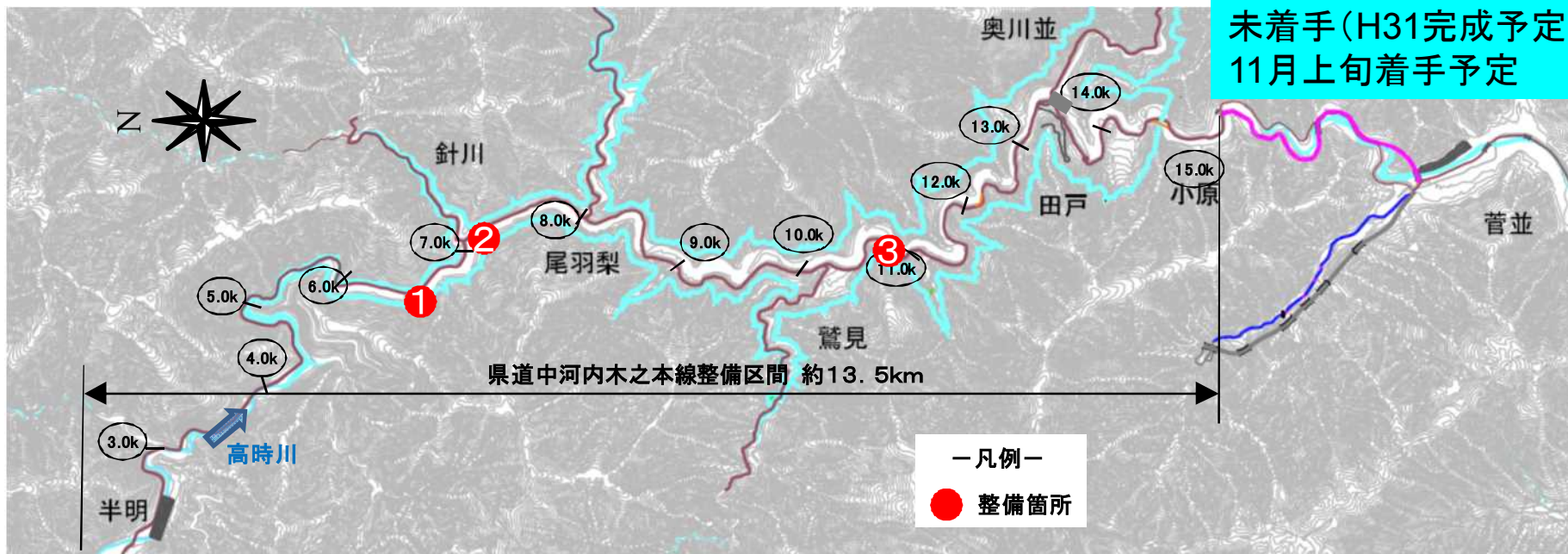


7.2k付近 施工前





# 県道鷲見3-2工区他整備工事(工期:H30.4~H31.9)③



未着手(H31完成予定)  
11月上旬着手予定

—凡例—  
● 整備箇所

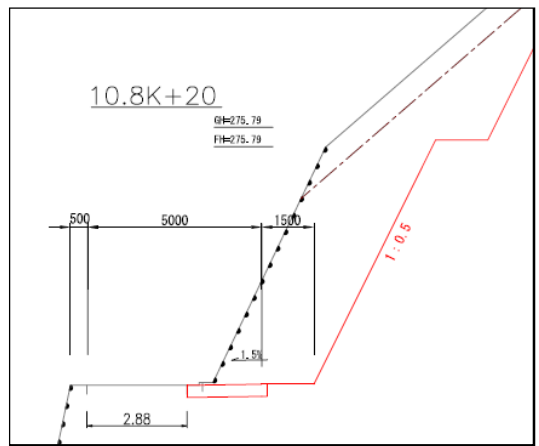
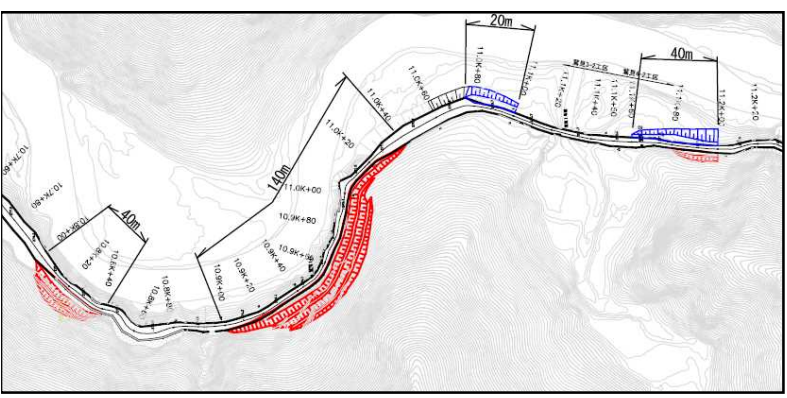
工事内容(L=240m)

・道路土工	1式
・法面工	1式
・舗装工	1式

平面図③

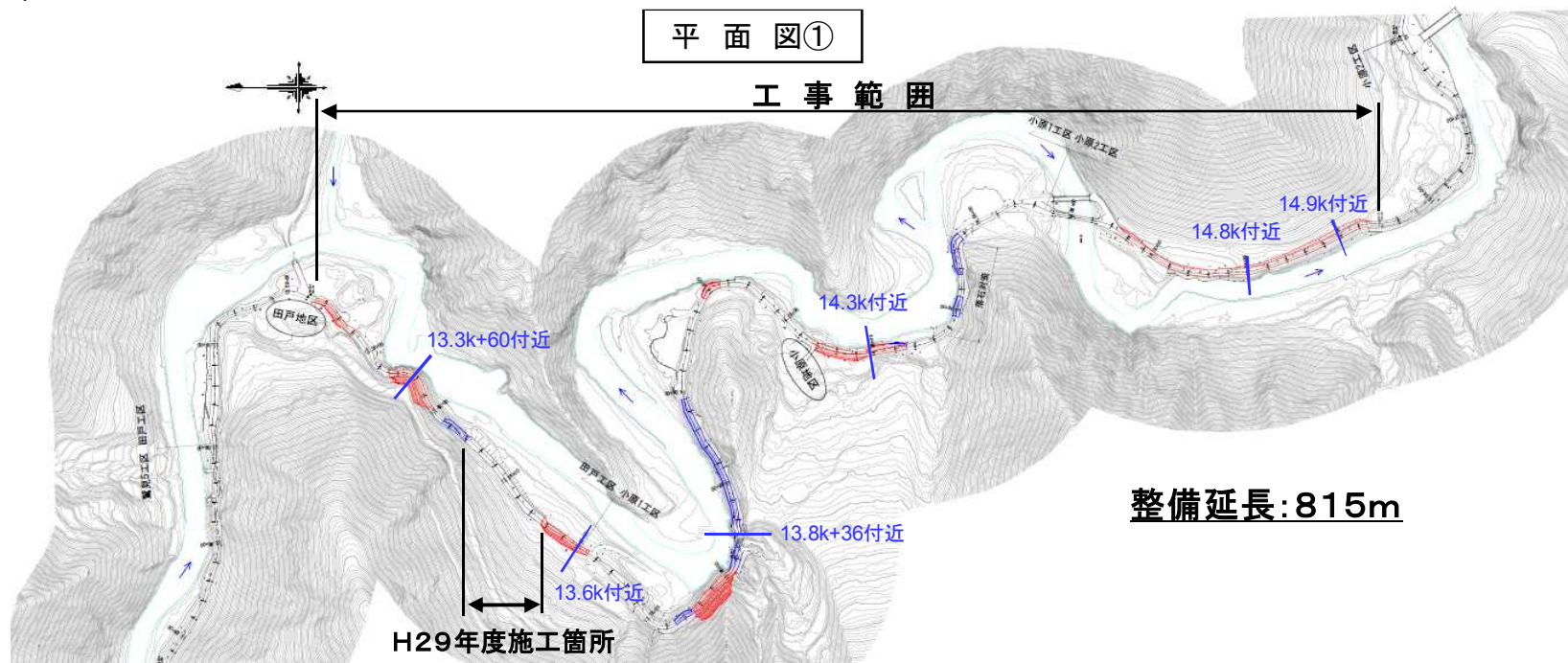
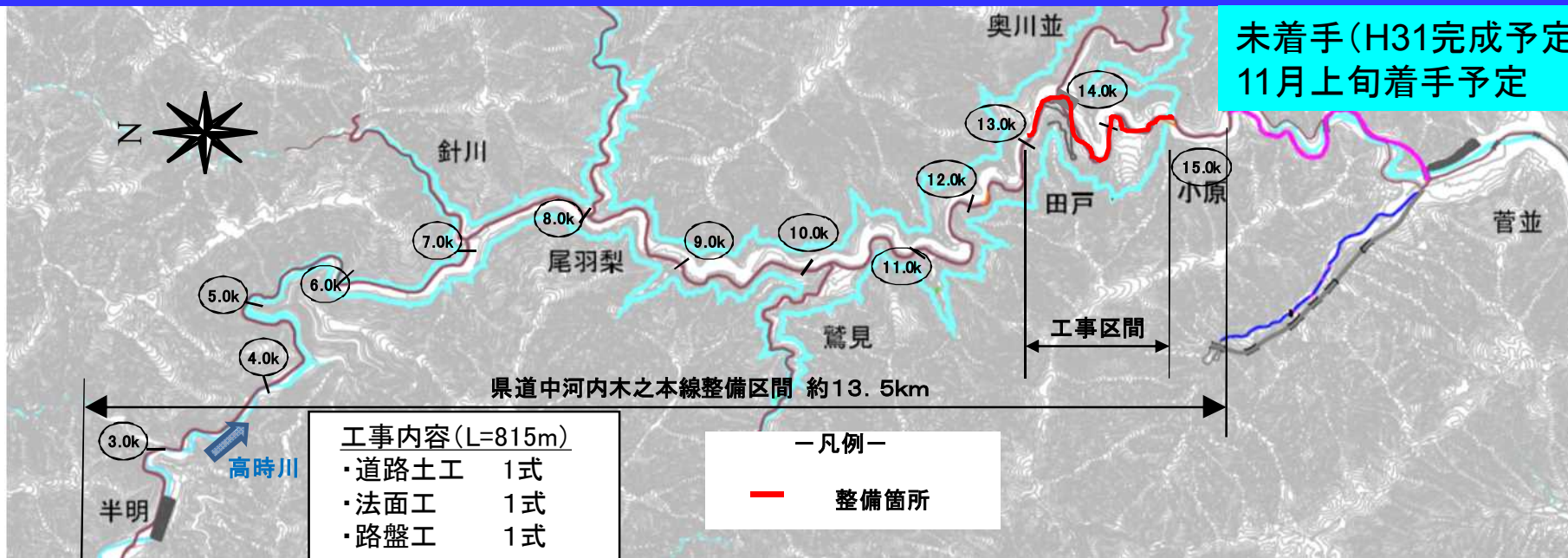
標準断面図③

10.9k付近 施工前



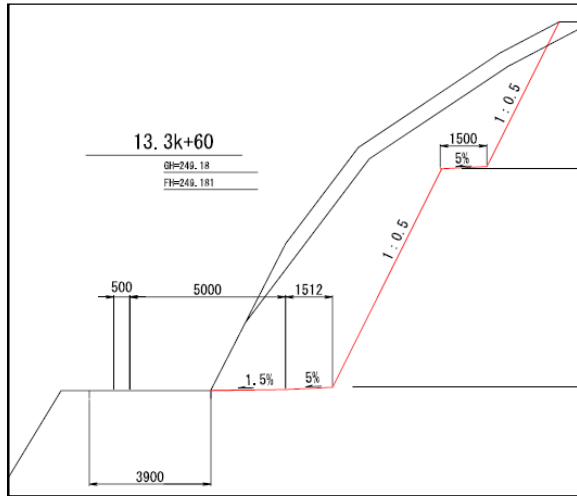


# 県道小原1工区他整備工事(工期:H30.10~H32.1)①

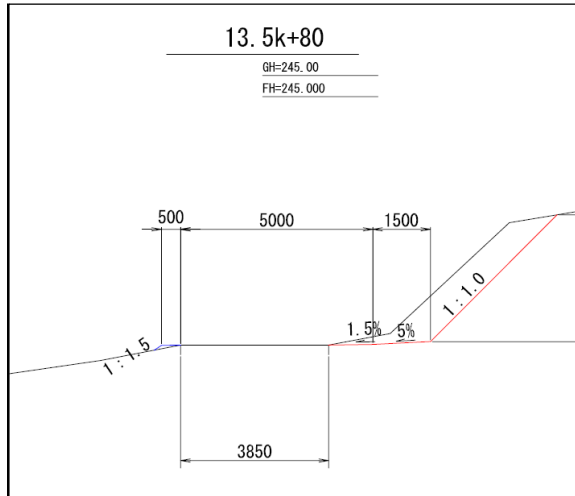


県道小原1工区他整備工事(工期:H30.10~H32.1)② 未着手(H31完成予定) 11月上旬着手予定

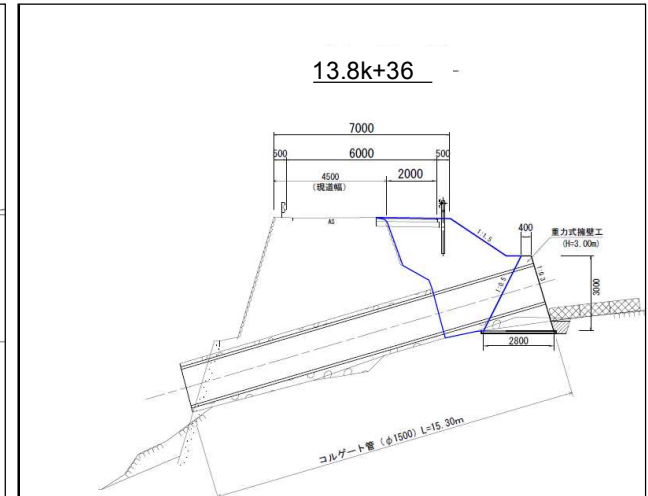
標準断面図①-1



標準断面図①-2



標準断面図①-3



13.3k+60付近 施工前



13.6k付近 施工前



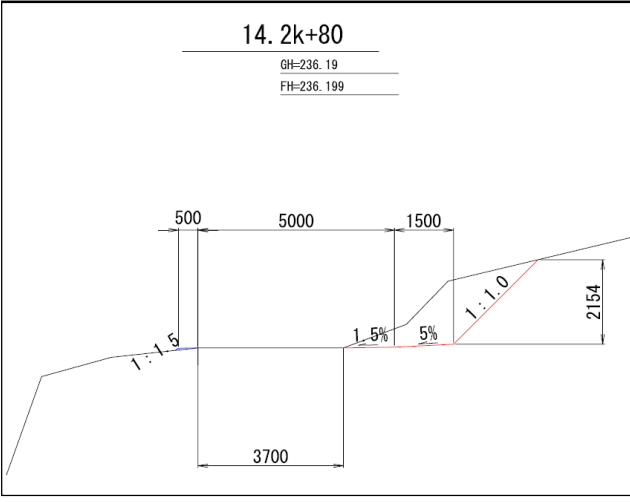
13.8K+36付近 施工前



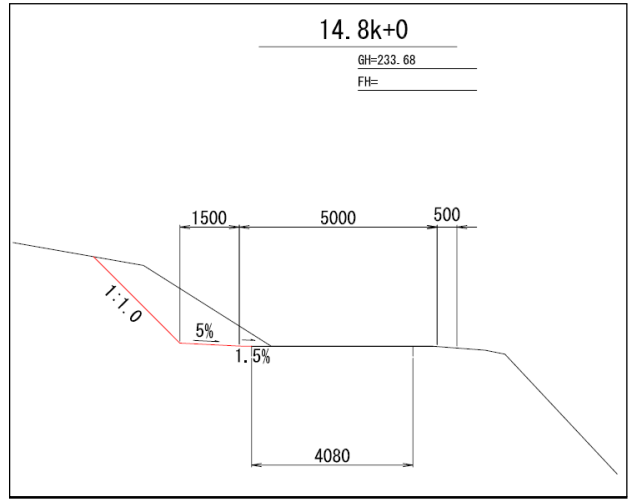


県道小原1工区他整備工事(工期:H30.10~H32.1)③ 未着手(H31完成予定)  
11月上旬着手予定

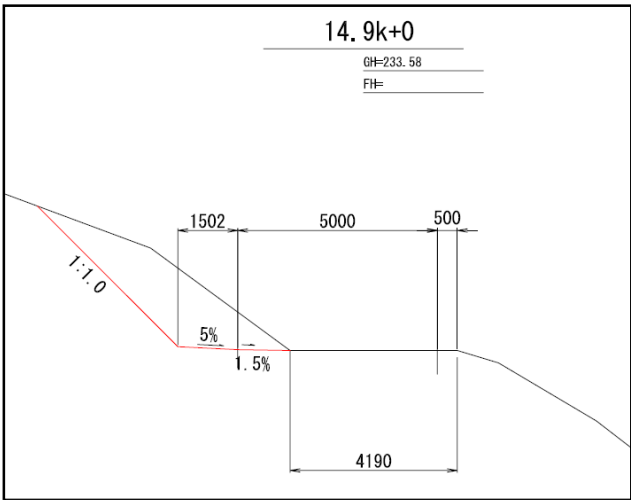
標準断面図①-4



標準断面図①-5



標準断面図①-6



14.3k付近 施工前



14.8k付近 施工前



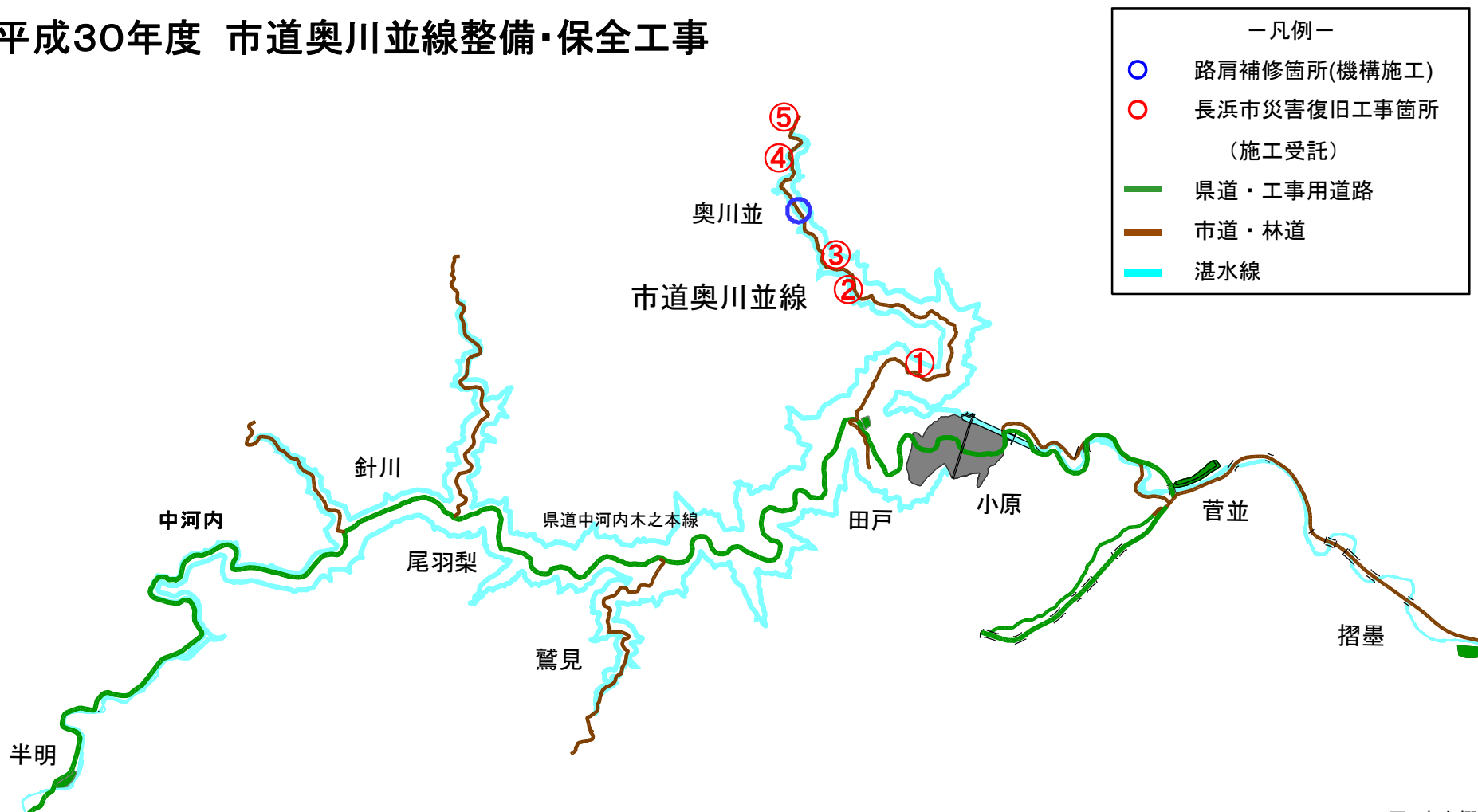
14.9k付近 施工前



## ②-2 工事用道路として利用した市道奥川並線（路肩補修）

- ・平成29年台風5号の豪雨により、市道奥川並線の路肩欠損等が生じたことから災害復旧工事を実施
- ・路肩補修：6箇所（うち、5箇所は長浜市災害復旧工事を水機構が施工受託により実施）

### 平成30年度 市道奥川並線整備・保全工事





# 市道奥川並線整備・保全工事(工期:H30.3~H31.3) 災害復旧工事①

施工中  
10月末完了予定

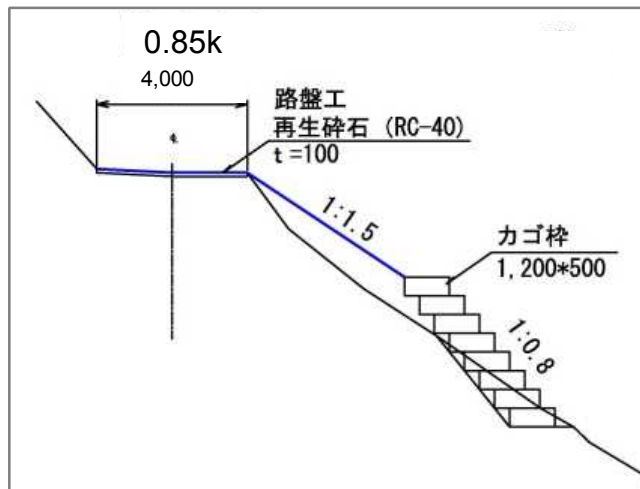
- 工事内容
- ・道路土工 1式
  - ・路盤工 1式
  - ・かご枠工 1式

## 路肩侵食① 施工状況

0.85K



標準断面図



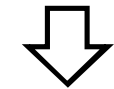
# 市道奥川並線整備・保全工事(工期:H30.3~H31.3) 災害復旧工事②

施工中  
10月末完了予定

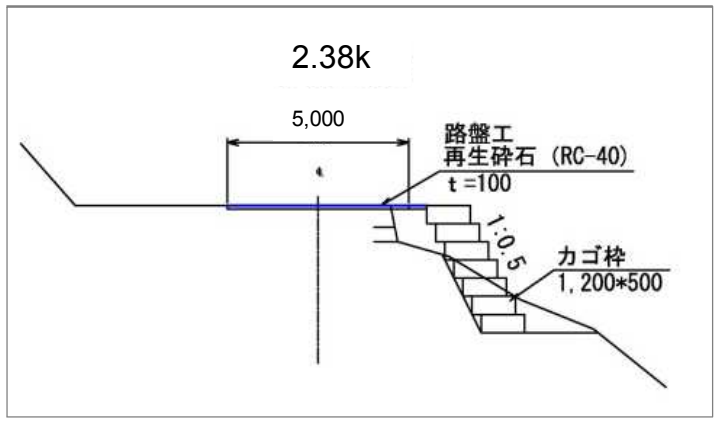
## 路肩侵食② 施工状況

2.38K

- 工事内容
- ・道路土工 1式
  - ・路盤工 1式
  - ・かご枠工 1式



### 標準断面図





# 市道奥川並線整備・保全工事(工期:H30.3~H31.3) 災害復旧工事③

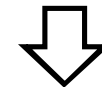
施工中  
10月末完了予定

工事内容	
・道路土工	1式
・路盤工	1式
・かご枠工	1式

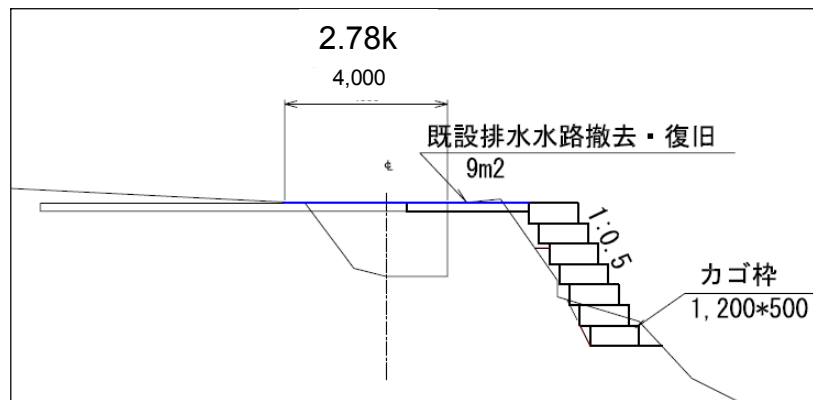


路肩侵食③ 施工状況

2.78K



標準断面図



# 市道奥川並線整備・保全工事(工期:H30.3~H31.3) 災害復旧工事④

施工中  
10月末完了予定

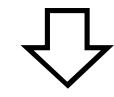
- 工事内容
- ・道路土工 1式
  - ・路盤工 1式
  - ・かご枠工 1式

## 路肩侵食④ 施工状況

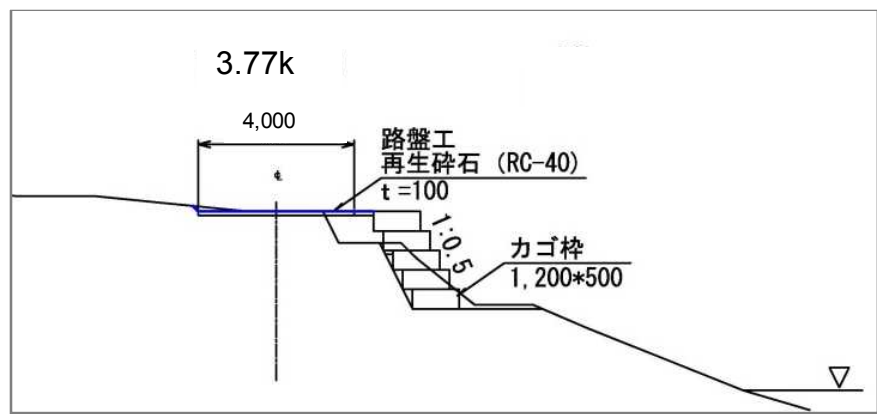
3.77K



溜壘



標準断面図





# 市道奥川並線整備・保全工事(工期:H30.3~H31.3) 災害復旧工事⑤

施工中  
10月末完了予定

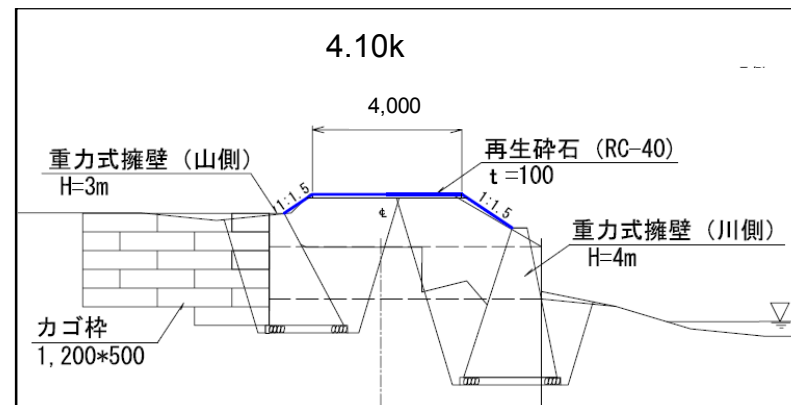
## 道路洗掘⑤ 施工状況

4.10K

工事内容	
・道路土工	1式
・路盤工	1式
・かご枠工	1式
・重力式擁壁工	1式



標準断面図



# 市道奥川並線整備・保全工事(工期:H30.3~H31.3) 路肩補修工事

施工中  
10月末完了予定

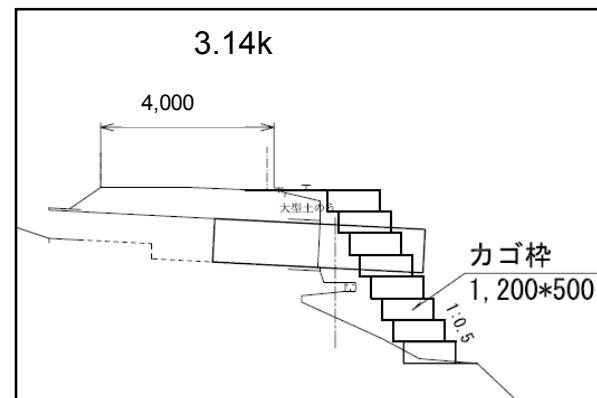
路肩補修 施工状況

3.14K

- 工事内容
- ・道路土工 1式
  - ・路盤工 1式
  - ・かご枠工 1式



標準断面図



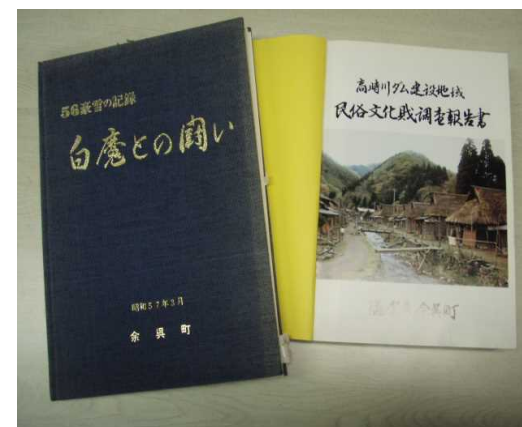


## 13-1 ダム事業を通して収集した地域資料の活用

・丹生ダムの建設事業を通じて収集した地域の地誌・歴史・環境等に関する膨大な資料、旧中河内小学校に関する記録も含めた資料の整理及び活用方法の検討を実施。

### 【地域資料の概要】

- 1) 地誌: 丹生地域の自然・社会・文化などの特性に関する資料
  - ・民俗・風土文化に関する風土誌
  - ・昭和55年12月豪雪に関する記録
  - ・消えゆく里の記録
- 2) 環境調査等資料: 建設所で実施した地質、動植物等の調査資料
  - ① 丹生ダム関連環境調査資料
    - ・環境基盤調査(地形、地質、植生、河川形態)
    - ・動植物(確認種の状況: 植物、ほ乳類、鳥類、両生類、ほか)
  - ② 高時川の川模様(年間の四季折々の写真)、瀬切れ実態等
- 3) 歴史: 余呉・丹生地域の歴史のあゆみなどに関する資料
  - ・余呉町誌 通史編 上巻・下巻
  - ・旧中河内小学校に関する記録
- 4) その他
  - ① 自然環境調査報告書
  - ② 水文・気象データ など



地誌



資料閲覧イメージ



広報誌等

## ⑭-1 買収用地以外の山林（残存山林）への対応

## ⑮-1 発生土受入地の利活用策の検討

- ・残存山林について引き続き調査を実施。
- ・発生土受入地（北海道、八田部）について、引き続き利活用の検討を実施。

発生土受入地 位置図

