



国土交通省近畿地方整備局

Kinki Regional Development Bureau

Ministry of Land, Infrastructure, Transport and Tourism

近畿地方整備局

配 布 日 時

平成 28年 2月 9日 14時00分

資 料 配 布

件

名

近畿地方整備局が取り組んでいる主な事業の進捗状況について

概

要

近畿地方整備局が取り組んでいる主な事業について、平成28年1月現在の進捗状況を報告します。

取 り 扱 い

発 表 場 所

近畿建設記者クラブ、大手前記者クラブ、神戸海運記者クラブ、神戸民放記者クラブ、みなと記者クラブ、福井県政記者クラブ、滋賀県政記者クラブ、京都府政記者室、大阪府政記者会、兵庫県政記者クラブ、奈良県政・経済記者クラブ、和歌山県政記者クラブ、和歌山県政放送記者クラブ、和歌山県地方新聞協会、三重県政記者クラブ、京都市政記者クラブ、大阪市政記者クラブ、堺市政記者クラブ、神戸市政記者クラブ

問 い 合 わ せ 先

国土交通省 近畿地方整備局

TEL(代表) : 06-6942-1141





: 078-391-7571(港湾空港部)

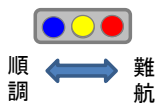
企 画 部	企画課長	大 嶋 (内線 3151)
建 政 部	都市整備課長	松 村 (内線 6161)
河 川 部	河川計画課長	奥 野 (内線 3611)
道 路 部	道路計画第一課長	橋 本 (内線 4211)
港 湾 空 港 部	港湾計画課長	島 村 (内線 6450)
営 繕 部	計画課長	三ツ木 (内線 5151)
用 地 部	用地企画課長	松 田 (内線 4751)

近畿地方整備局の主な事業の進捗状況

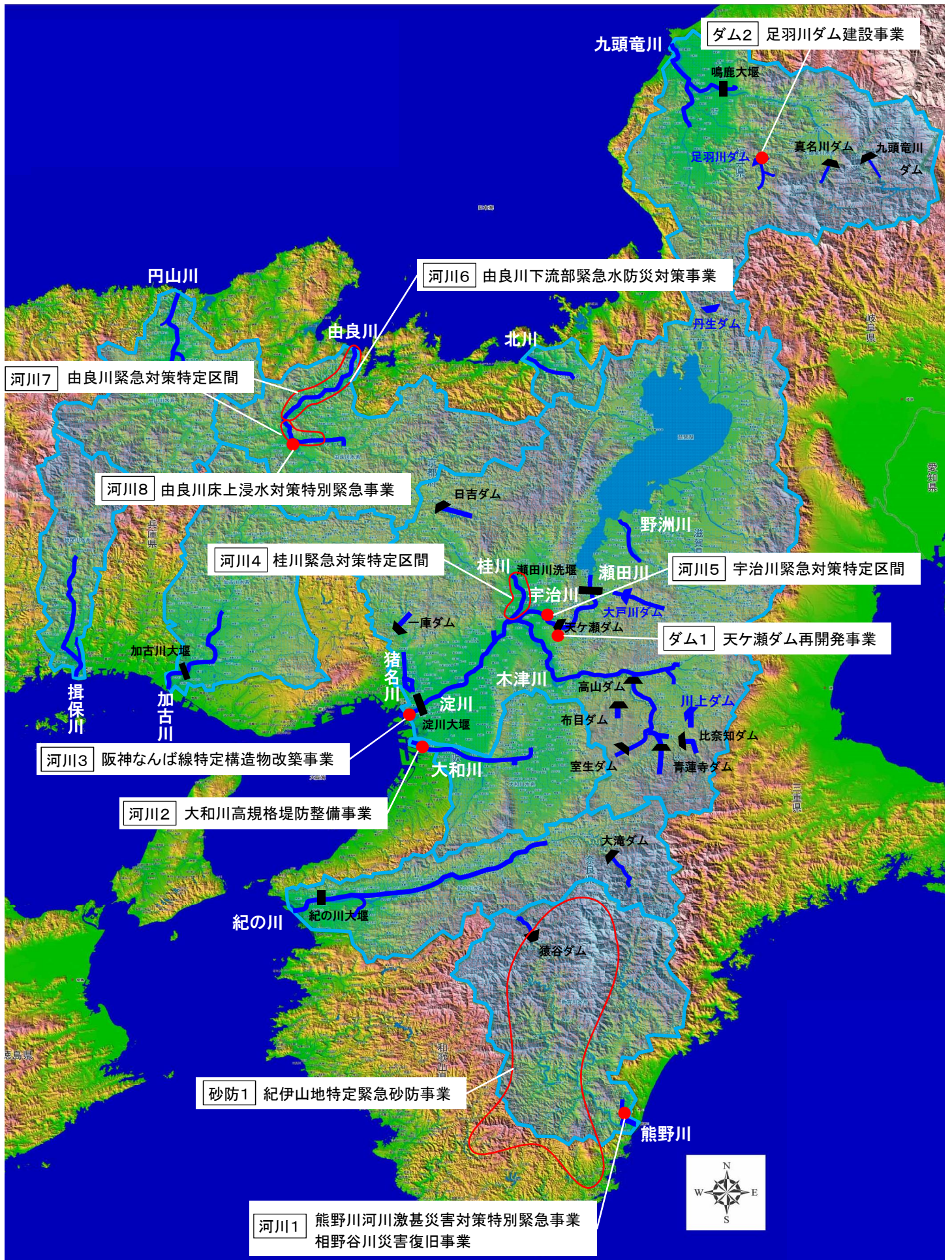
近畿地方整備局が取り組んでいる主な事業について、平成28年1月現在の進捗状況を報告します。

－ 凡 例 －


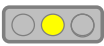

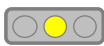



番号	事業名	H26年度の成果等	H27年度の成果目標等	H26	H27	H28	H29	H30	H31以降	備考
〇〇	〇〇事業 	・用地取得 ・〇〇工事 ・調査設計	・〇〇工事	完成予定時期公表済みの場合は実線 (事業中) 工事推進 現在の状況		H28年度完成予定				
〇〇	〇〇事業 	・用地取得 ・〇〇工事 ・調査設計	・用地取得 ・〇〇工事 ・調査設計	完成予定時期未公表の場合は破線 (事業中) 調査設計、用地取得、工事推進 部分完成がある場合		H28年度完成予定				<ul style="list-style-type: none"> ●●～●● 平成28年度完成予定 ●●～●● 着手後概ね10年程度を目指すものの、完成に向けた円滑な事業実施環境が整った段階で確定予定
〇〇	〇〇事業 	・用地取得 ・〇〇工事 ・調査設計	・〇〇工事	(事業中) 工事推進		H28年度完成予定				<進捗状況> ・工事に〇〇が発生 進捗状況に課題がある場合
〇〇	〇〇事業 	・用地取得 ・〇〇工事 ・調査設計	・〇〇工事	(事業中) 工事推進		計画が遅れ、完成予定時期の見通しが付かない場合				<進捗状況> ・工事に〇〇が発生 完成予定時期の見通しは付いていない状況


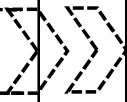

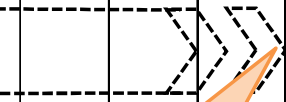

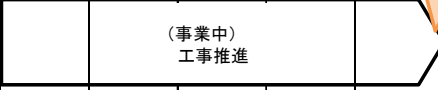

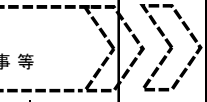

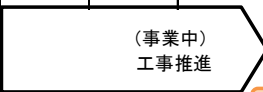


河川・ダム・砂防関係(箇所図)

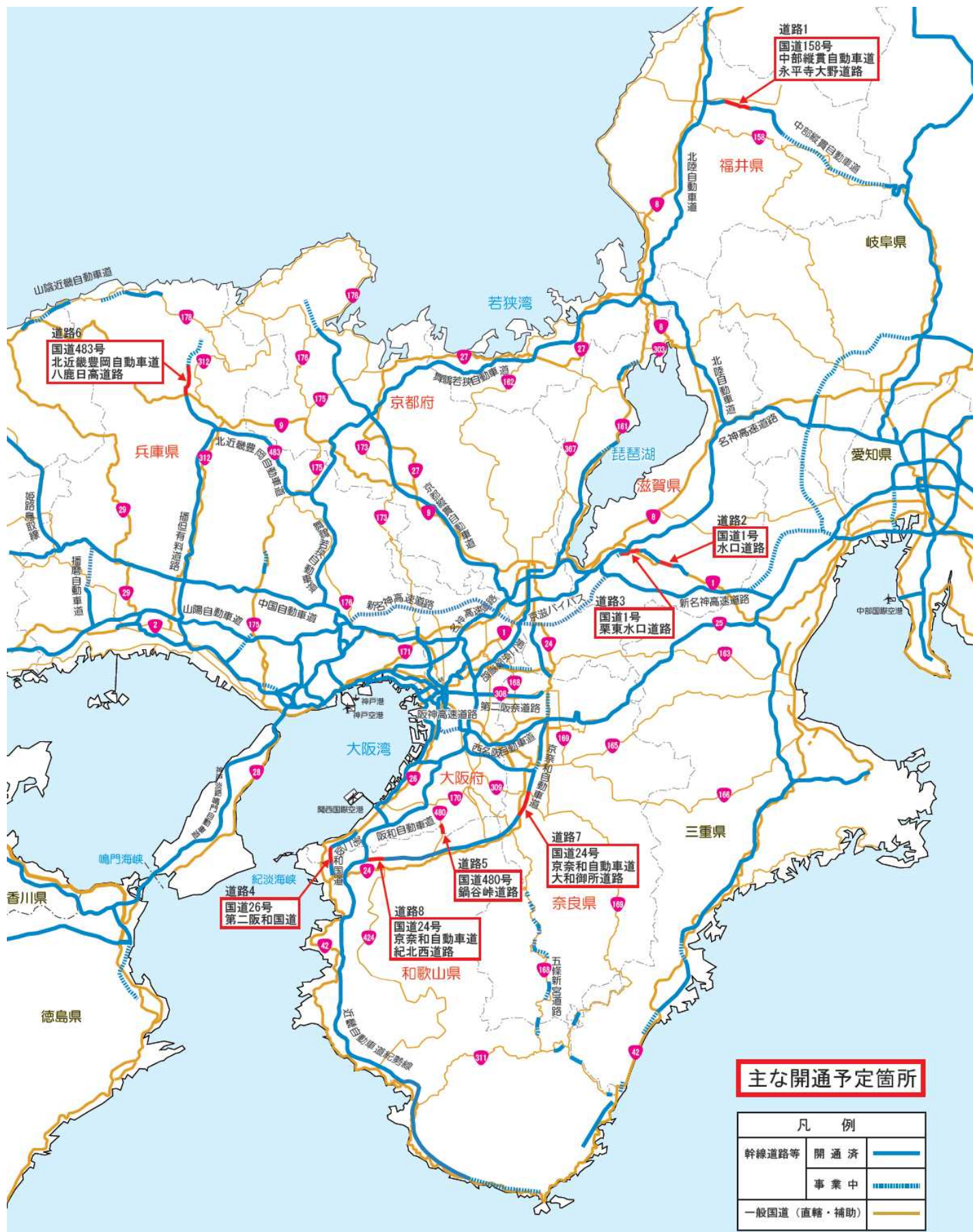


■河川・ダム・砂防関係(進捗状況)

番号	事業名	H26年度の成果等	H27年度の成果目標等	H26	H27	H28	H29	H30	H31以降	備考
河川 1	熊野川河川激甚災害対策特別緊急事業 	・河道掘削 ・堤防強化 ・橋脚補強 等	・河道掘削 ・橋脚補強 等	(事業中) 工事推進、調査設計 H28年度完成予定						・平成28年度完成予定
	相野谷川災害復旧事業 	・特殊堤 ・県道高上げ ・町道高上げ 等	・特殊堤 ・県道高上げ ・町道高上げ 等	(事業中) 工事推進 <進捗状況> ・台風等天候により掘削工事が難航						
河川 2	大和川高規格堤防整備事業 	・大型物件補償 ・高規格堤防盛土工事 ・調査設計 等	・大型物件補償 ・高規格堤防盛土工事 ・調査設計 等	(事業中) 大型物件補償、工事推進 調査設計 等 H28年度完成予定						・阪高大和川線関連 平成28年度完成予定 ・まちづくり関連 土地区画整理事業の都市 計画決定に向けた調整を 行っており、円滑な事業実 施環境が整った段階で確定 予定
河川 3	阪神なんば線特定 構造物改築事業 	・詳細設計 等	・測量調査 等	(事業中) 測量調査 <進捗状況> ・関係機関調整等を実施中						
河川 4	桂川緊急対策特定 区間 	・河道掘削 ・用地取得 ・堆積土砂撤去 等	・河道掘削 ・用地取得 ・堆積土砂撤去 等	(事業中) 工事推進、用地取得、調査設計						
河川 5	宇治川緊急対策特定 区間 	・河道掘削 ・護岸 等	・河道掘削 ・護岸 等	(事業中) 工事推進 H30年度完成予定						・平成30年度完成予定
河川 6	由良川下流部緊急水防対策事業 	・築堤 ・樋門改良 ・CCTV ・補償 等	・築堤 ・樋門改良 ・CCTV ・補償 等	(事業中) 工事推進 H27年度完成予定						・平成27年度完成予定



番号	事業名	H26年度の成果等	H27年度の成果目標等	H26	H27	H28	H29	H30	H31以降	備考
河川 7	由良川緊急対策 特定区間 	・築堤 ・河道掘削 ・浸透対策 ・補償 等	・築堤 ・河道掘削 ・補償 等	(事業中) 工事推進		事業推進、調査設計				
河川 8	由良川床上浸水 対策特別緊急事 業 	-	・ポンプ・制御機 等		(事業中) 工事推進				・平成31年度完成予定	
ダム 1	天ヶ瀬ダム再開 発事業 	・トンネル式放流設備 ・付替道路工事 等	・トンネル式放流設備 ・付替道路工事 等	(事業中) 工事推進					・平成30年度完成予定	
				<進捗状況> ・トンネル掘削のための導坑工事により、想定以上の破碎帯が 確認され、対策工の追加により工程等に影響がでる可能性						
ダム 2	足羽川ダム建設 事業 	・用地取得 ・付替道路工事 ・工事用道路工事 等	・用地取得 ・付替道路工事 ・工事用道路工事 等	(事業中) 用地取得、付替道路工事、工事用道路工事 等						
砂防 1	紀伊山地 特定緊急砂防事 業 	・工事(赤谷・長殿・栗平・ 北股・熊野・清水(宇井)・ 坪内・三越・那智川) 等	・工事(赤谷・長殿・栗平・ 北股・熊野・清水(宇井)・ 坪内・三越・那智川) 等	(事業中) 工事推進					・平成28年度完成予定	
				<進捗状況> ・度重なる台風等により工 事が難航し、工程に影響						

■ 道路関係(箇所図)

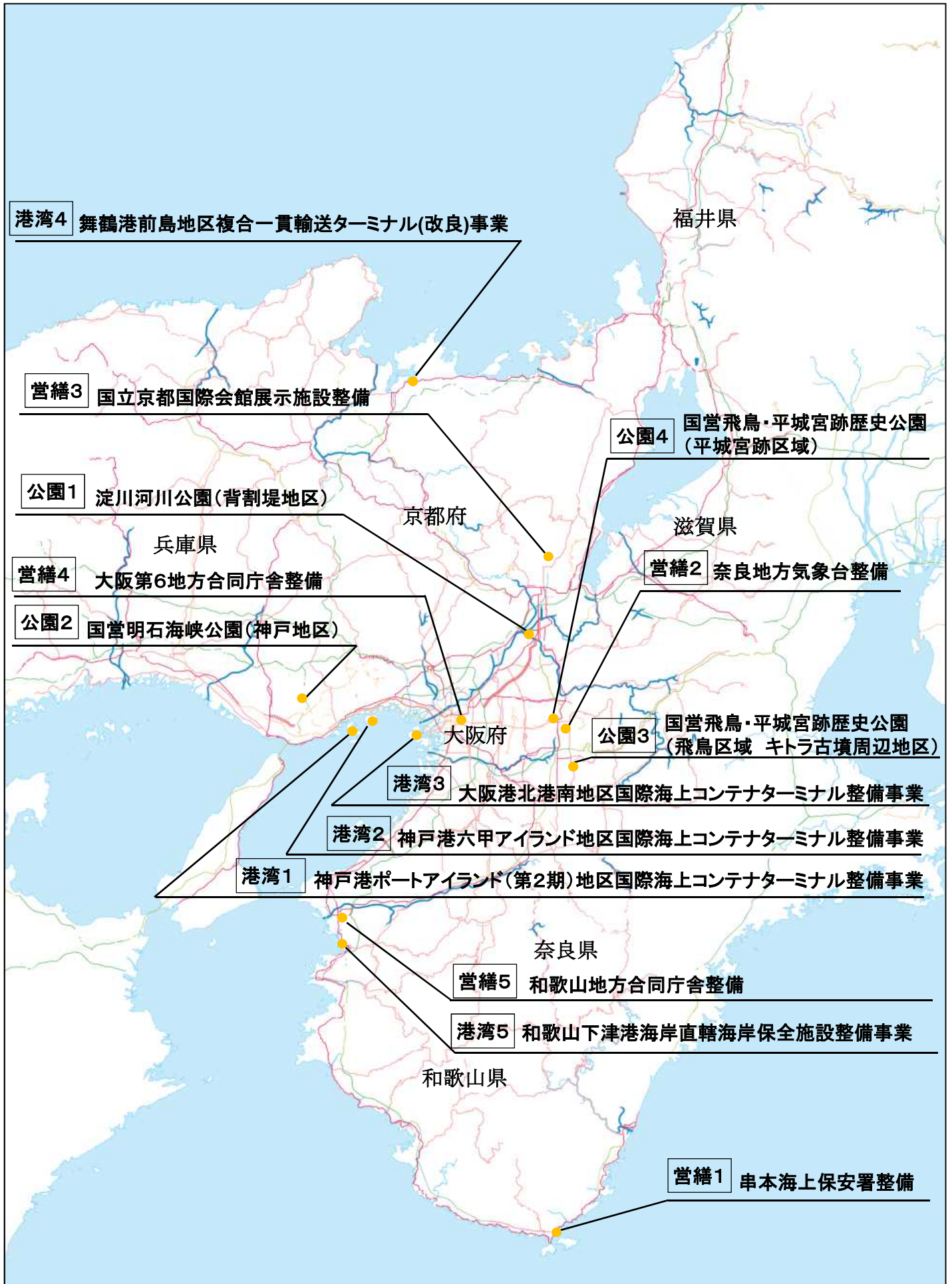


■道路関係(進捗状況)

番号	事業名	H26年度の成果等	H27年度の成果目標等	H26	H27	H28	H29	H30	H31以降	備考
道路1	国道158号 中部縦貫自動車道 永平寺大野道路	・用地取得 ・改良工事 ・橋梁工事 ・舗装工事 ・調査設計	・用地取得 ・改良工事 ・橋梁工事 ・調査設計		(事業中) 調査設計、用地取得 工事推進					・永平寺IC～上志比IC L=5.3km(2/4) 平成28年度開通予定
道路2	国道1号 水口道路	・用地取得 ・改良工事 ・調査設計	・舗装工事 ・調査設計		(事業中) 調査設計 工事推進					・甲賀市水口町名坂～泉 L=3.5km(4/4) 平成27年度開通予定
道路3	国道1号 栗東水口道路	・用地取得 ・改良工事 ・調査設計	・用地取得 ・改良工事 ・舗装工事 ・調査設計		(事業中) 調査設計、用地取得 工事推進	H27年度開通予定 湖南省菩提寺～栗東市小野 L=4.1km(2/4)	開通時期未定 栗東市小野～同市上砥山 L=0.9km(2/4)			・湖南省菩提寺～栗東市小野 L=4.1km(2/4) 平成27年度開通予定 ・栗東市小野～同市上砥山 L=0.9km(2/4) 着手後概ね10年程度を目指すものの、完成に向けた円滑な事業実施環境が整った段階で確定予定
道路4	国道26号 第二阪和国道	・用地取得 ・改良工事 ・橋梁工事 ・トンネル工事 ・調査設計	・用地取得 ・改良工事 ・橋梁工事 ・トンネル工事 ・舗装工事 ・調査設計		(事業中) 調査設計、用地取得、 工事推進	H27年9月12日開通済 平井ランプ～大谷ランプ L=1.8km(2/4)	H28年度開通予定 淡輪ランプ～平井ランプ L=7.6km(2/4)			・平井ランプ～大谷ランプ L=1.8km(2/4) 平成27年9月12日開通済 ・淡輪ランプ～平井ランプ L=7.6km(2/4) 平成28年度開通予定
道路5	国道480号 鍋谷峠道路	・改良工事 ・橋梁工事 ・トンネル工事 ・調査設計	・トンネル工事 ・調査設計		(事業中) 調査設計、工事推進					・和泉市父鬼町～伊都郡かつらぎ町平 L=4.1km(2/2) 平成28年度開通予定
道路6	国道483号 北近畿豊岡自動車道 八鹿日高道路	・用地取得 ・改良工事 ・橋梁工事 ・トンネル工事 ・調査設計	・用地取得 ・改良工事 ・橋梁工事 ・トンネル工事 ・調査設計		(事業中) 調査設計、用地取得 工事推進					・日高IC～八鹿氷ノ山IC L=9.7km(2/4) 平成28年度開通予定

番号	事業名	H26年度の成果等	H27年度の成果目標等	H26	H27	H28	H29	H30	H31以降	備考
道路 7	国道24号 京奈和自動車道 大和御所道路 	<ul style="list-style-type: none"> ・用地取得 ・改良工事 ・橋梁工事 ・トンネル工事 ・調査設計 	<ul style="list-style-type: none"> ・改良工事 ・橋梁工事 ・トンネル工事 ・調査設計 							<ul style="list-style-type: none"> ・御所南IC～五條北IC L=7.2km(2/4) 平成28年度開通予定 ・(県)天理斑鳩線～(主)天理王寺線一般部 L=1.1km(2/4) 着手後概ね10年程度を目指すものの、完成に向けた円滑な事業実施環境が整った段階で確定予定 ・田原本IC(仮称) L=0.4km 着手後概ね10年程度を目指すものの、完成に向けた円滑な事業実施環境が整った段階で確定予定 ・橿原北IC～橿原高田IC L=4.4km(4/4) 着手後概ね10年程度を目指すものの、完成に向けた円滑な事業実施環境が整った段階で確定予定
				<div style="border: 1px solid black; padding: 5px; display: inline-block;">(事業中) 調査設計、工事推進</div>						
				<div style="border: 1px solid orange; padding: 5px; display: inline-block;"> H28年度開通予定 御所南IC～五條北IC L=7.2km(2/4) </div>						
				<div style="border: 1px solid orange; padding: 5px; display: inline-block;"> 開通時期未定 ・(県)天理斑鳩線～(主)天理王寺線一般部 L=1.1km(2/4) ・田原本IC(仮称) L=0.4km ・橿原北IC～橿原高田IC L=4.4km(4/4) </div>						
道路 8	国道24号 京奈和自動車道 紀北西道路 	<ul style="list-style-type: none"> ・用地取得 ・改良工事 ・橋梁工事 ・トンネル工事 ・調査設計 	<ul style="list-style-type: none"> ・改良工事 ・橋梁工事 ・トンネル工事 ・舗装工事 ・調査設計 							<ul style="list-style-type: none"> ・紀の川IC～岩出根来IC L=5.7km(2/4) 平成27年9月12日開通済 ・岩出根来IC～和歌山JCT(仮称) L=6.5km(2/4) 平成28年度開通予定
				<div style="border: 1px solid black; padding: 5px; display: inline-block;">(事業中) 調査設計 工事推進</div>						
				<div style="border: 1px solid orange; padding: 5px; display: inline-block;"> H27年9月12日開通済 紀の川IC～岩出根来IC L=5.7km(2/4) </div>						
				<div style="border: 1px solid orange; padding: 5px; display: inline-block;"> H28年度開通予定 岩出根来IC～和歌山JCT(仮称) L=6.5km(2/4) </div>						

■ 港湾空港関係、公園関係、官庁営繕関係(箇所図)


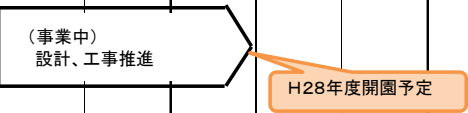

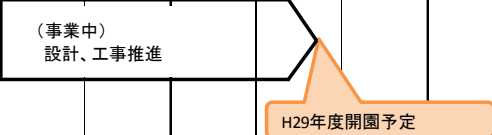


■ 港湾空港関係(進捗状況)


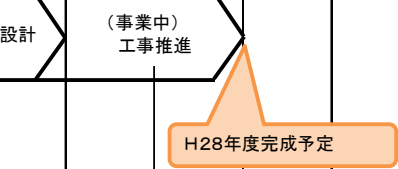

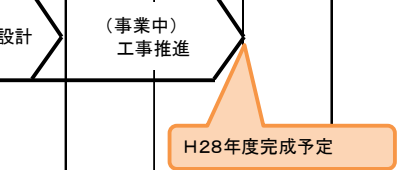

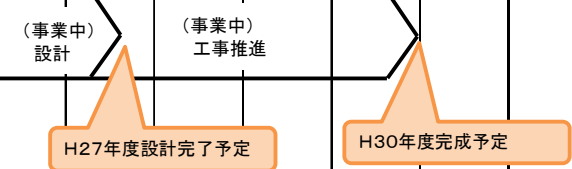
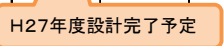



番号	事業名	H26年度の成果等	H27年度の成果目標等	H26	H27	H28	H29	H30	H31以降	備考	
港湾1	神戸港ポートアイランド(第2期)地区国際海上コンテナターミナル整備事業	・岸壁(-16m)(改良)(耐震) ・航路(-16m) ・航路・泊地(-16m) ・荷さばき地	・岸壁(-16m)(改良)(耐震) ・航路(-16m) ・航路・泊地(-16m) ・荷さばき地								
港湾2	神戸港六甲アイランド地区国際海上コンテナターミナル整備事業	・岸壁(-16m)(改良)(耐震) ・荷さばき地	・岸壁(-16m)(改良)(耐震) ・泊地(-16m) ・航路・泊地(-16m) ・荷さばき地								
港湾3	大阪港北港南地区国際海上コンテナターミナル整備事業	・岸壁(-16m)(耐震)(延伸) ・航路(-16m) ・荷さばき地	・岸壁(-16m)(耐震)(延伸) ・航路(-16m) ・荷さばき地								
港湾4	舞鶴港前島地区複合一貫輸送ターミナル(改良)事業	・航路・泊地(-9m) ・泊地(-9m)	・航路・泊地(-9m) ・泊地(-9m)								
港湾5	和歌山下津港海岸直轄海岸保全施設整備事業	・水門 ・津波防波堤	・水門 ・津波防波堤								

■ 公園関係(進捗状況)

番号	事業名	H26年度の成果等	H27年度の成果目標等	H26	H27	H28	H29	H30	H31以降	備考	
公園1	淀川河川公園背割堤地区	・拠点施設の設計	・拠点施設の建築工事								
公園2	国営明石海峡公園神戸地区	・花木修景 ・園路整備 ・古民家整備	・敷地造成 ・園路整備								

番号	事業名	H26年度の成果等	H27年度の成果目標等	H26	H27	H28	H29	H30	H31以降	備考	
公園3	国営飛鳥・平城宮跡歴史公園 飛鳥区域 キトラ古墳周辺地区 	・体験学習館の建築工事	・体験学習館等の建築工事 ・園路整備工事 ・植栽工事	(事業中) 設計、工事推進							・開園時期は、関係機関とのキトラ古墳壁画の修復完了時期等の調整を経た上で、確定予定
公園4	国営飛鳥・平城宮跡歴史公園 平城宮跡区域 	・復原事業情報館の建築工事	・平城宮跡展示館の建築工事	(事業中) 設計、工事推進							

■官庁営繕関係(進捗状況)

番号	事業名	H26年度の成果等	H27年度の成果目標等	H26	H27	H28	H29	H30	H31以降	備考
営繕1	串本海上保安署整備 	・調査、設計完了	・本体工事	設計	(事業中) 工事推進					
営繕2	奈良地方気象台整備 	・調査、設計完了	・本体工事	設計	(事業中) 工事推進					
営繕3	国立京都国際会館 展示施設整備 	・調査完了 ・設計	・設計完了 ・本体工事	(事業中) 設計		(事業中) 工事推進				
営繕4	大阪第6地方合同庁舎整備 		・PFI手法の導入可能性を検討	(事業中) 検討						
営繕5	和歌山地方合同庁舎整備 		・本体工事	(事業中) 工事推進		