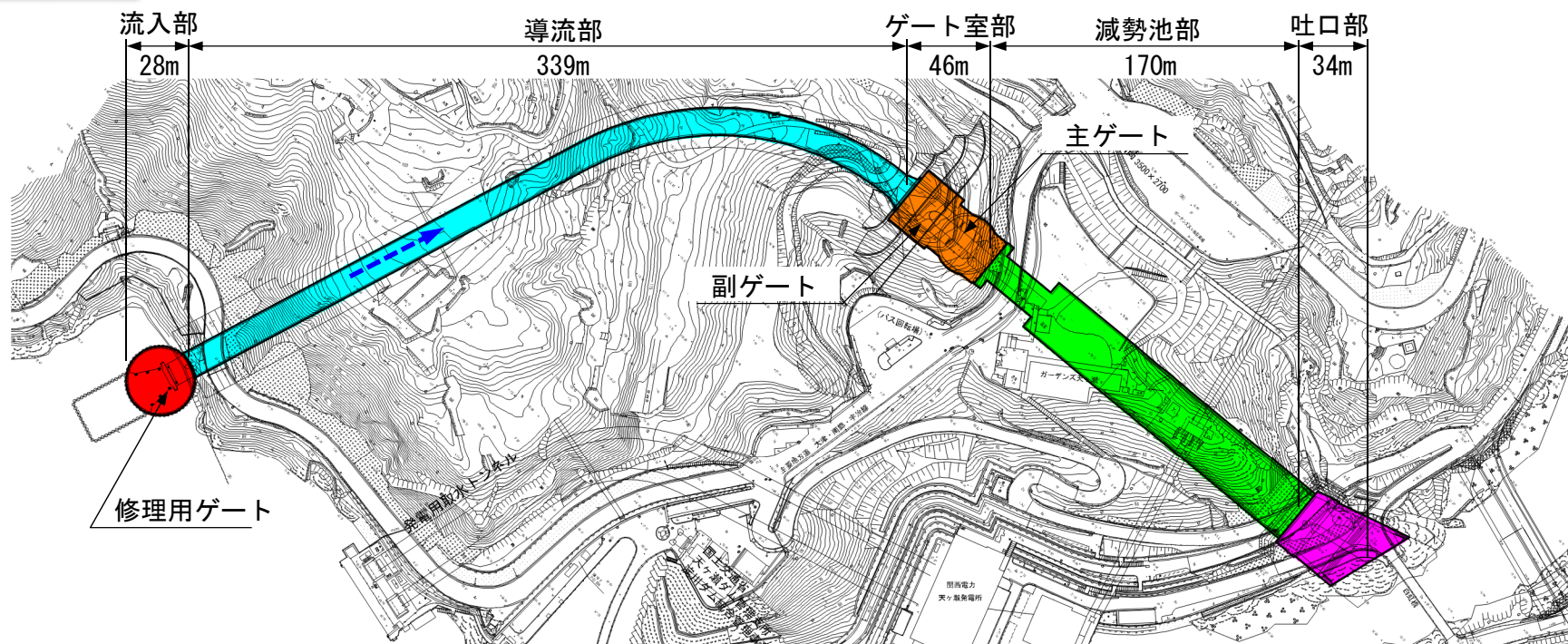
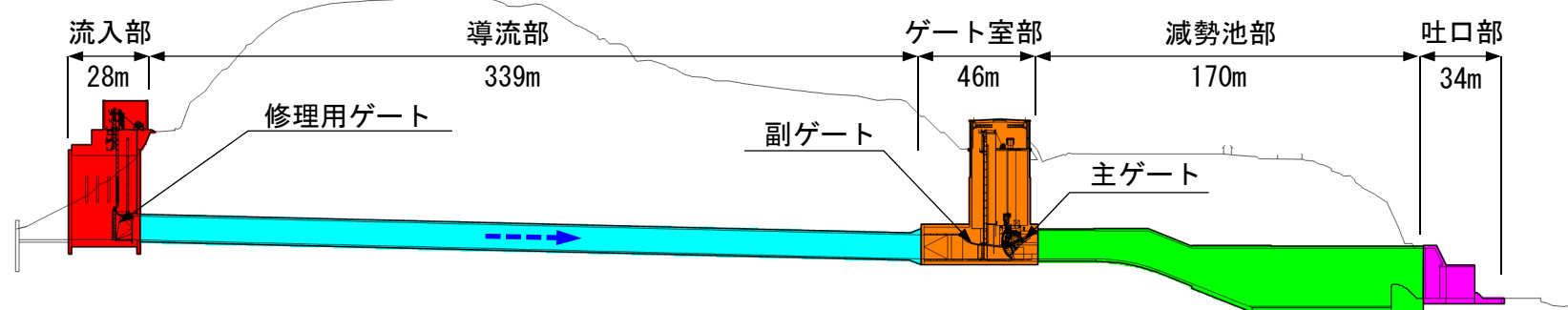


# 天ヶ瀬ダム再開発事業 トンネル式放流設備 計画概要

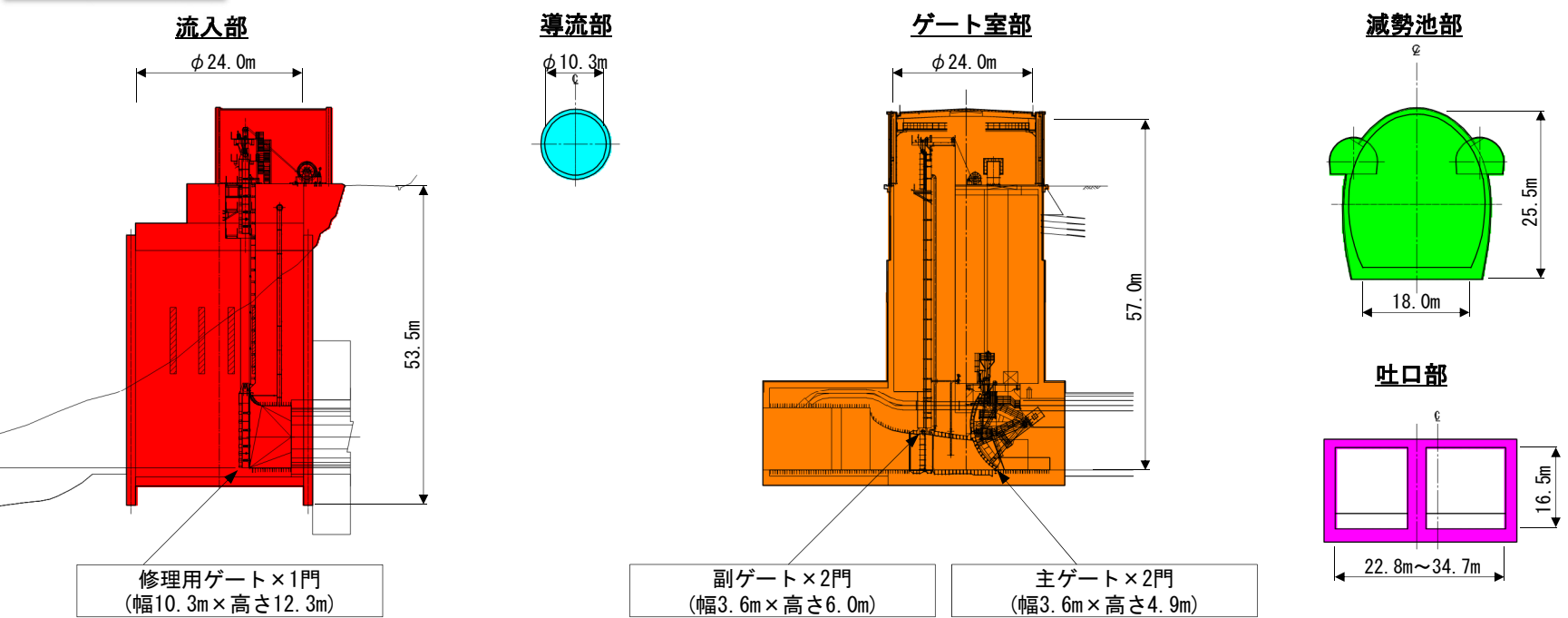
## 平面図



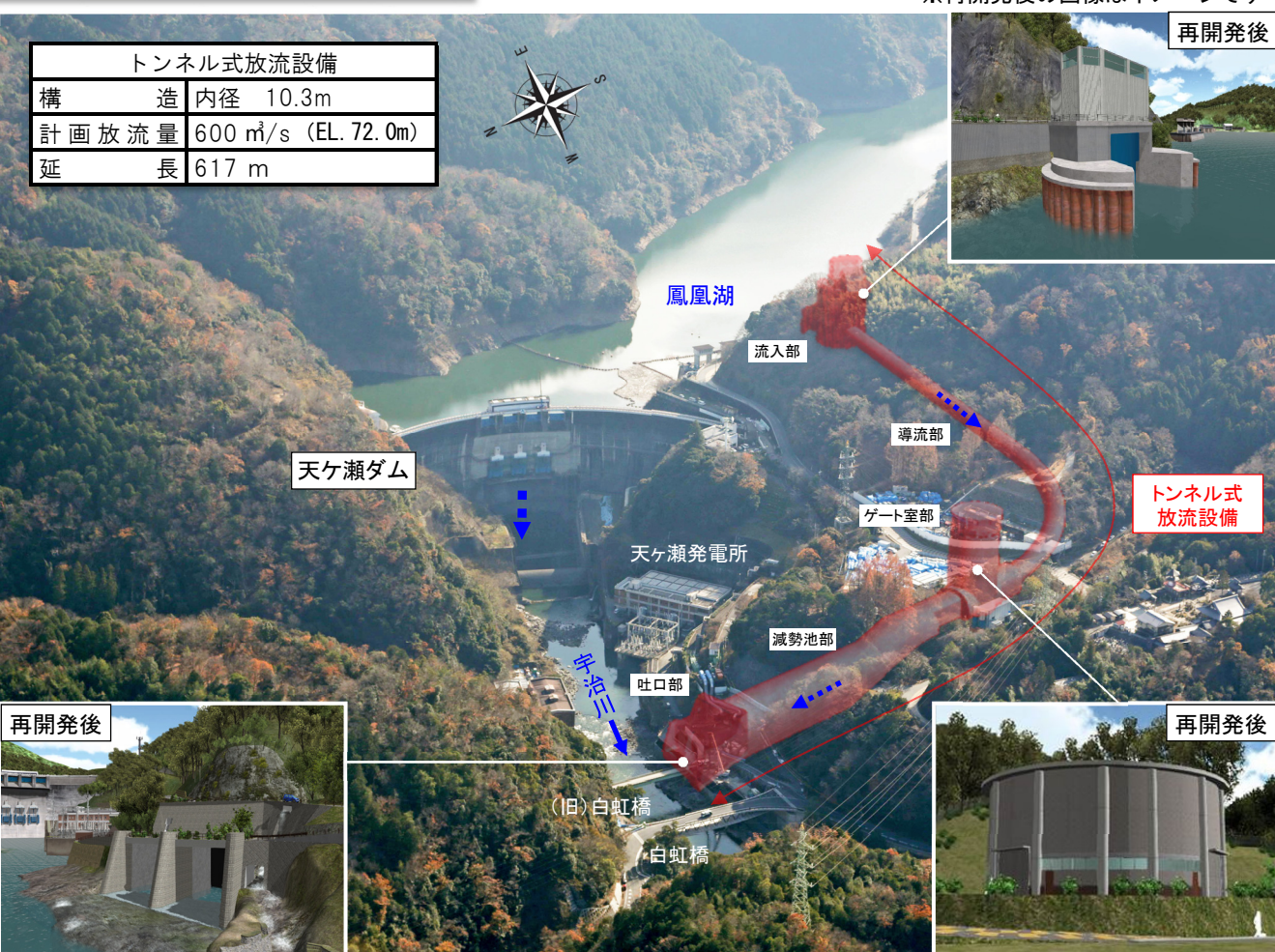
## 縦断面図



## 主要断面図

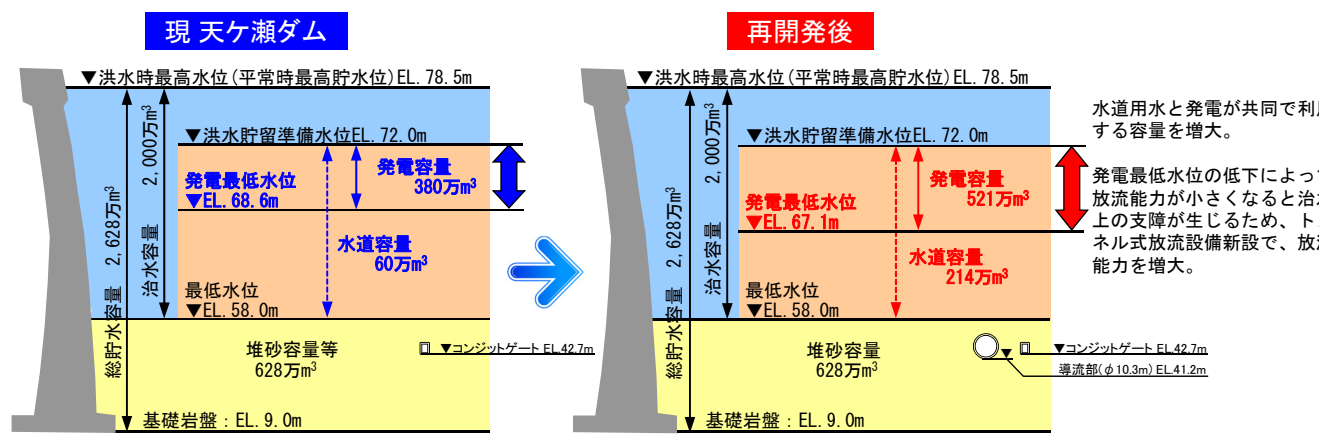


## 航空写真と完成イメージ



## 貯水容量配分図

より効率的な貯水池運用を図ることができ、治水だけでなく利水に活用出来る容量が拡大する。



## 事業の目的

- ①治水 (洪水調節機能の強化)  
放流能力を増強し、ダムの治水容量をより効率的に活用することで、天ヶ瀬ダムの洪水調節機能を強化。(洪水調節時の放流能力を840m<sup>3</sup>/sから1,140m<sup>3</sup>/sに、琵琶湖後期放流時の放流能力を900m<sup>3</sup>/sから1,500m<sup>3</sup>/sに増強)
- ②利水 (京都府の水道用水の確保)  
1日あたり51,840m<sup>3</sup>の水道用水を新たに安定して供給。
- ③利水 (発電能力の増強)  
需要電力の多い洪水期にも110,000kWの電力を新たに供給。