

近畿地方整備局土木工事標準設計図集の制定について

標記について、下記のとおり通知します。

なお、この図集は、平成17年2月1日から適用し、近畿地方建設局土木工事標準設計図集を制定する通達（昭和50年建近達第10号（技））は廃止します。

記

近畿地方整備局土木工事標準設計図集を次のように制定する。

（目的）

- 1．近畿地方整備局土木工事標準設計図集（以下「図集」という。）は、近畿地方整備局（港湾空港関係を除く。）の施工する土木工事の共通的な構造物で国土交通省土木構造物標準設計に定められていない構造物について別冊のとおり標準化し、もって近畿地方整備局管内土木工事における構造物の規格化並びに業務の簡素化を図ることを目的とする。

（取扱い）

- 2．図集の取扱いは次の各号によるものとする。

一．図集に集録された工種を採用した場合においては、設計・積算は当該工種の方法に基づいて行い、その略称を設計図書の所用欄に記入するものとし、当該工種の図面は原則として、その都度設計図書に添付しなくてもよい。

ただし、図集に集録された工種と図集に集録されていない他の工種との相互関係を明確にさせる必要がある場合、及びその他必要と認める場合には、当該2種の図面はその都度設計書等に添付するものとする。

二．国土交通省土木構造物標準設計の改定又は追加制定により図集と重複することとなった場合は、国土交通省土木構造物標準設計を採用するものとする。

土木工事標準設計図集

国土交通省 近畿地方整備局

図 面 目 次

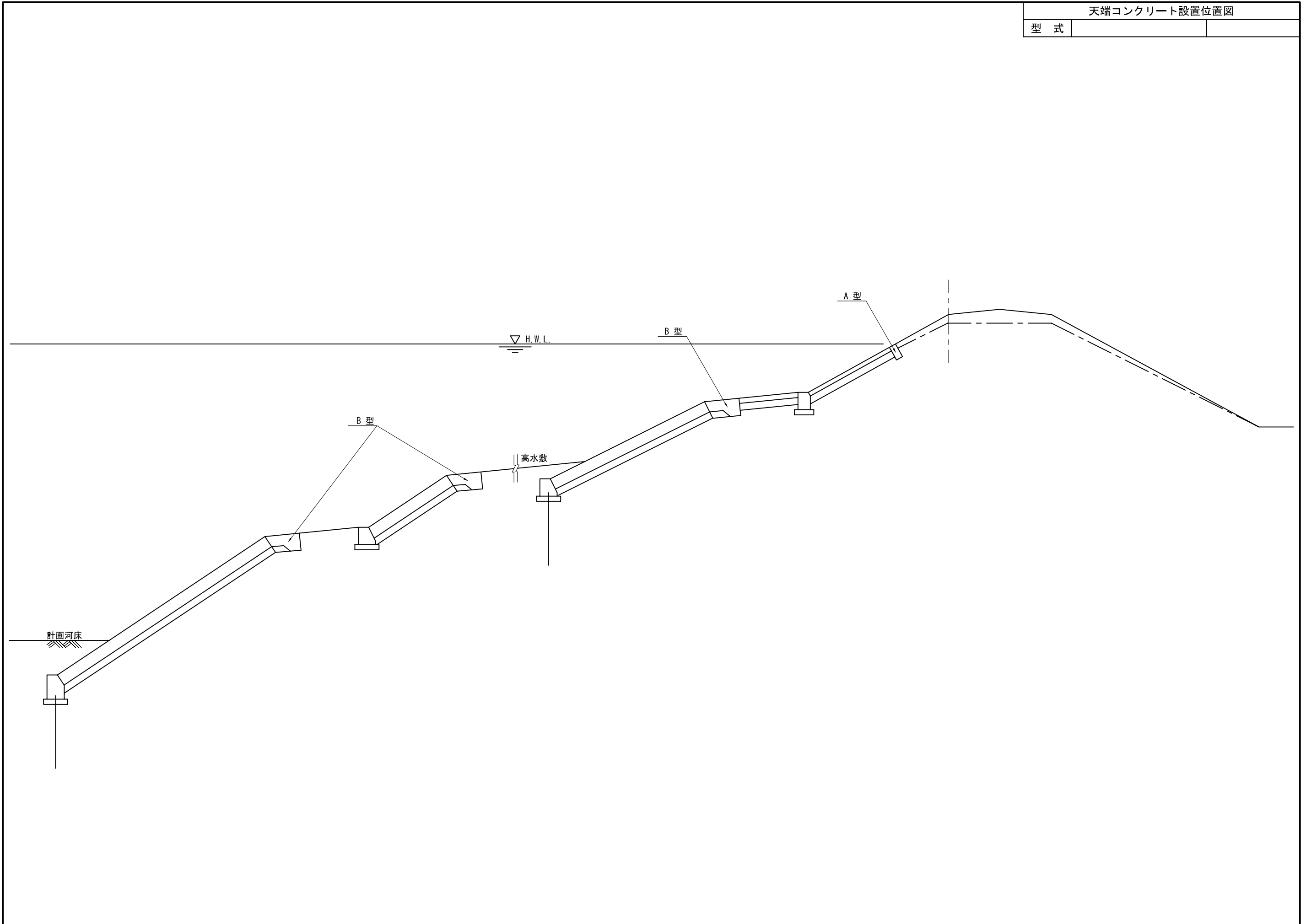
1 - 1	河川護岸天端コンクリート	1 - 1 - 1
1 - 2	河川護岸基礎コンクリート	1 - 2 - 1
1 - 3	河川護岸遮水シート	1 - 3 - 1
1 - 4	河川矢板護岸笠コンクリート	1 - 4 - 1
4	ガードレール基礎図	4 - 1
5	距離標（路面標）	5 - 1
6	区画線	6 - 1
8	河川標識	8 - 1
9	境界標示板	9 - 1
10	用地境界杭	10 - 1
11	歩道切下げ標準図	11 - 1
12	歩道舗装	12 - 1
13 - 1	受変電設備	13 - 1 - 1
13 - 2	配電設備	13 - 2 - 1
13 - 3	予備発電設備	13 - 3 - 1
14	道路照明設備	14 - 1
15	道路管理設備	15 - 1

1 6	道路標識	1 6
1 6 - 1	総則	1 6 - 1
1 6 - 2	道路標識の設置体系	1 6 - 4
1 6 - 3	道路標識の設置計画	1 6 - 8
1 6 - 4	標示板・文字の寸法等	1 6 - 1 0
1 6 - 5	標示板設置の留意事項	1 6 - 1 4
1 6 - 6	標識柱	1 6 - 1 5
1 6 - 7	基礎	1 6 - 1 7
1 6 - 8	案内標識の留意点	1 6 - 1 8
1 6 - 9	道路の付属施設の案内	1 6 - 2 3
1 6 - 1 0	交通バリアフリー法対応案内標識	1 6 - 2 4
1 6 - 1 1	補助標識の設置	1 6 - 2 6
1 6 - 1 2	その他案内標識	1 6 - 2 7
1 6 - 1 3	案内標識設置の留意点	1 6 - 2 9
1 6 - 1 4	歩行者案内標識	1 6 - 3 5
1 6 - 1 5	表示面の更新	1 6 - 3 7
1 6 - 1 6	レイアウト図	1 6 - 3 9
1 6 - 1 7	構造図 路側式 [タイプ A]	1 6 - 1 6 5
1 6 - 1 8	構造図 片持式 (オーバーハング式) [タイプ B]	1 6 - 1 7 3
1 6 - 1 9	構造図 門型式 (オーバーヘッド式) 単管型 [タイプ C]	1 6 - 2 4 5
1 6 - 2 0	構造図 門型式 (オーバーヘッド式) トラス型 [タイプ D]	1 6 - 2 6 7
1 6 - 2 1	標識板背面構造図 (参考図)	1 6 - 3 9 5
1 6 - 2 2	取付金具	1 6 - 3 9 9
1 6 - 2 3	基礎及び応力一覧表	1 6 - 4 1 1
1 6 - 2 4	案内標識目標地一覧表	1 6 - 4 2 9
1 6 - 2 5	歩行者標識参考図例	1 6 - 4 4 1
1 7	遮音壁	1 7 - 1
1 8	橋梁排水構造物	1 8 - 1
1 9	落下物防止柵	1 9 - 1

1 - 1 . 河川護岸天端コンクリート

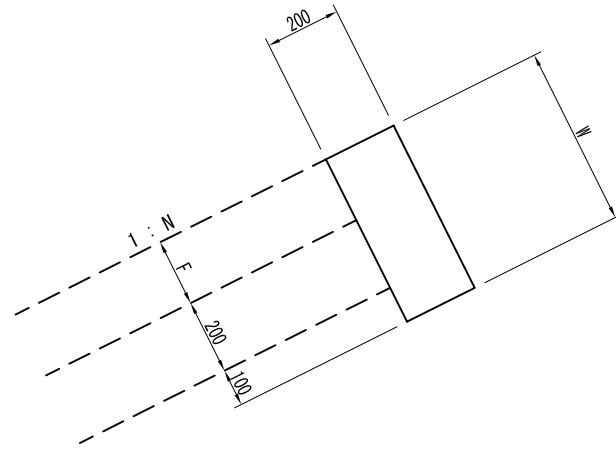
天端コンクリート設置位置図

型式



天端コンクリート		
型 式	A型, B型	
S=1/20		

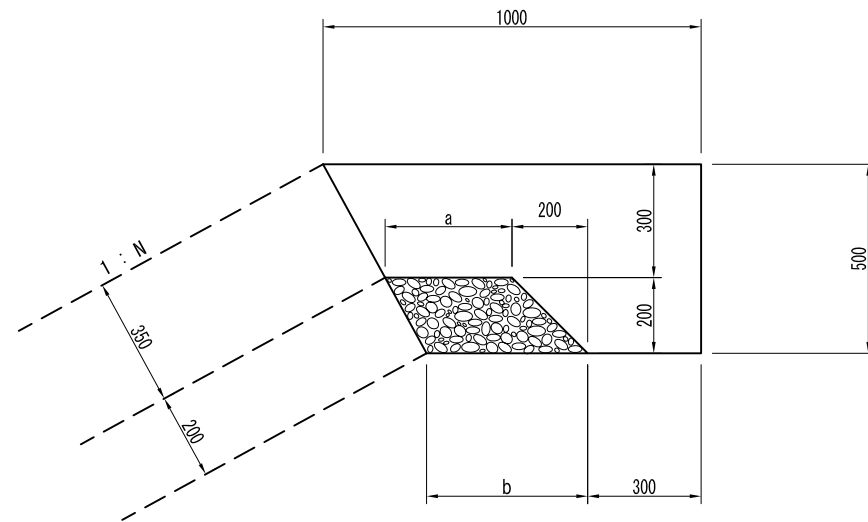
A 型



記 号	F (mm)	W (mm)
A - 1	120	420
A - 2	180	480
A - 3	350	650
A - 4	120	230
A - 5	180	290

- (注) 1) コンクリートは18-8-40とする。
 2) 目地間隔はブロック張等に準じて設け、標準は10mとする。
 3) A-4及びA-5は遮水シートを設ける場合とする。

B 型



$$a = 1.000 - (0.3 \times 1 / N + 0.2 + 0.3)$$

$$b = 1.000 - (0.5 \times 1 / N + 0.3)$$

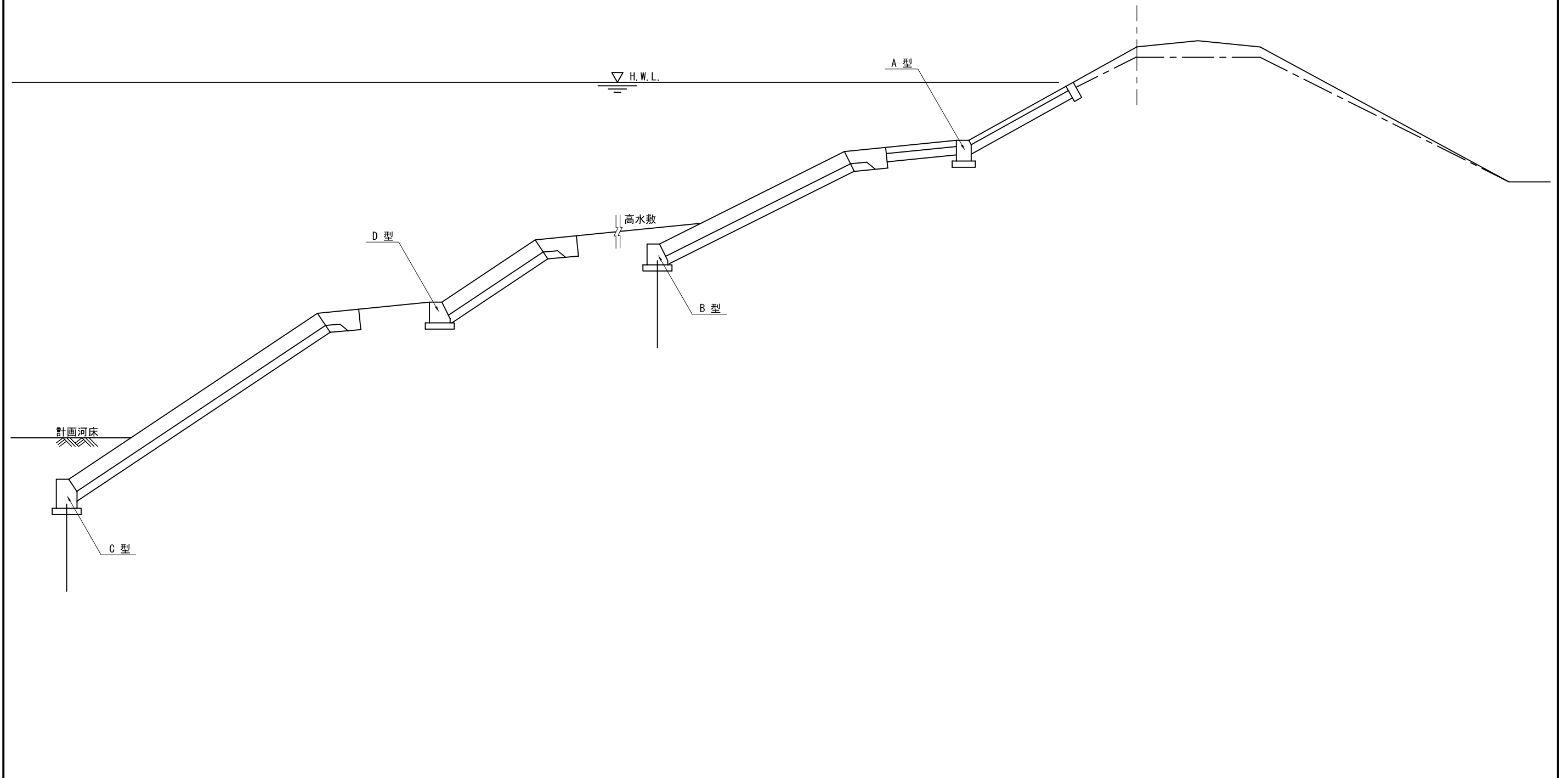
記 号	N	a (mm)	b (mm)
B - 1	1.0	200	200
B - 2	1.2	250	280
B - 3	1.5	300	370
B - 4	1.8	330	420
B - 5	2.0	350	450

- (注) 1) コンクリートは18-8-40とする。
 2) クラッシュランはRC-40 (再生クラッシュラン) 又はC-40とする。
 3) 目地間隔はブロック張等に準じて設け、標準は10mとする。
 4) 小段に勾配がある場合にも適用してよい。
 5) 特殊な場合は別途考慮する。
 6) a, b, はmmを四捨五入して10mm単位としている。

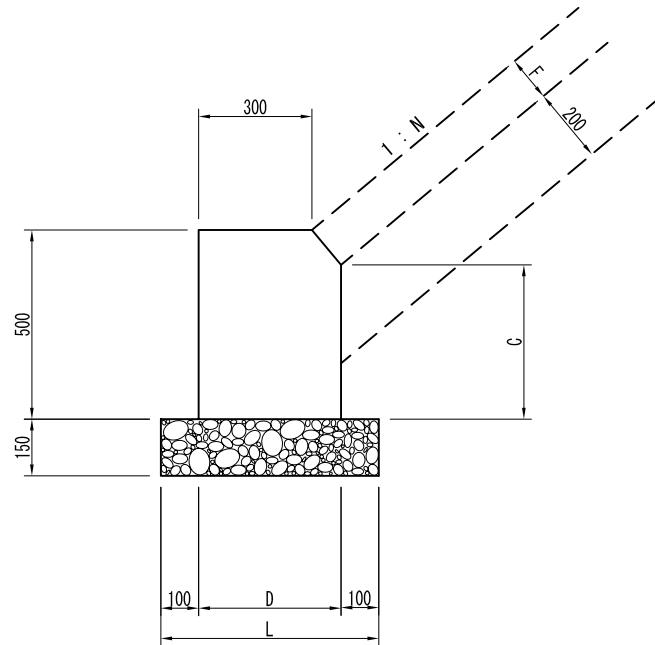
1 - 2. 河川護岸基礎コンクリート

基礎コンクリート設置位置図

型 式



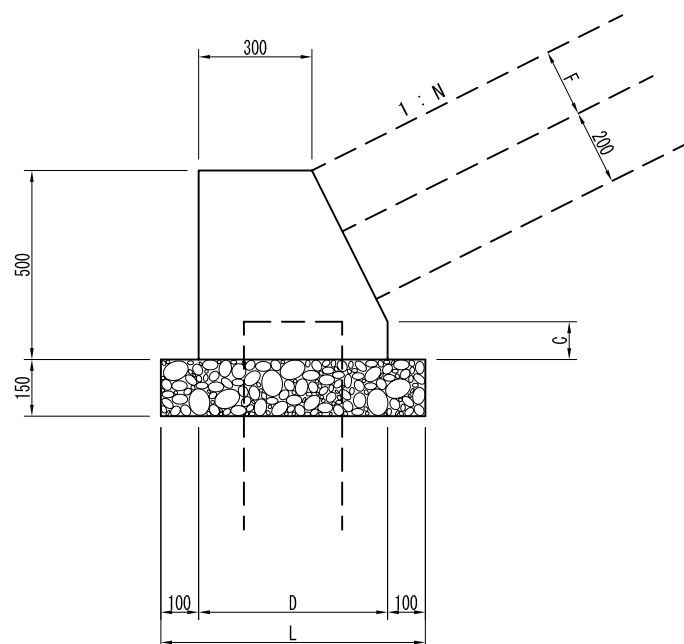
A 型（鋼矢板又は杭を使用しない場合）



記 号	F (mm)	N	C (mm)	D (mm)	L (mm)
A - 1	120	1.0	420	380	580
A - 2		1.2	410	380	580
A - 3		1.5	400	370	570
A - 4		1.8~2.0	390	350	550
A - 5	180	1.0	370	430	630
A - 6		1.2	360	420	620
A - 7		1.5	350	400	600
A - 8		1.8~2.0	340	380	580

- (注) 1) コンクリートは18-8-40とする。
 2) クラッシュランはRC-40（再生クラッシュラン）又はC-40とする。
 3) 目地間隔はブロック張等に準じて設け、標準は10mとする。

B 型（鋼矢板又は杭を使用する場合）



記 号	F (mm)	N	C (mm)	D (mm)	L (mm)
B - 1	120 ・ 180	1.0	300	500	700
B - 2			240	560	760
B - 3		1.5	260	500	700
			190	560	760
B - 4		1.8~2.0	200	500	700
			110	560	760
			100	500	700
			0	560	760

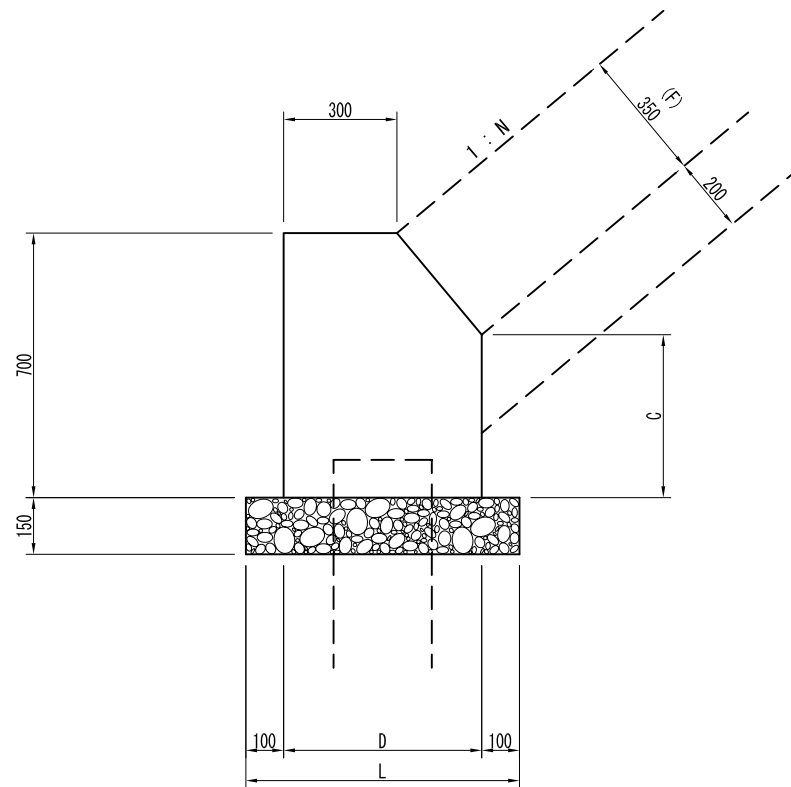
- (注) 1) 表中下段数値は、鋼矢板を使用する場合の値である。
 2) コンクリートは18-8-40とする。
 3) クラッシュランはRC-40（再生クラッシュラン）又はC-40とする。
 4) 目地間隔はブロック張等に準じて設け、標準は10mとする。
 5) 使用する鋼矢板は、IIW型を標準とする。
 6) 使用する杭は、杭径φ250以下を標準とする。
 ただし、杭配置によっては補強鉄筋が必要となる場合がある。

基礎コンクリート（低水護岸）

型 式 C型, D型

S=1/20

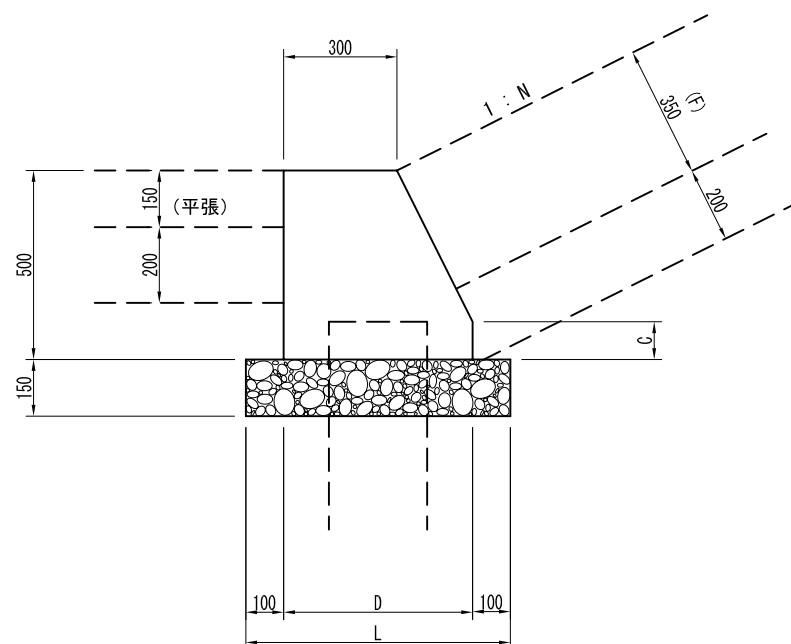
C 型



記 号	F (mm)	N	C (mm)	D (mm)	L (mm)
C - 1	350	1.0	450	550	750
C - 2			440	560	760
C - 3		1.2	430	520	720
			390	560	760
C - 4	1.5	400	500	700	
		310	560	760	
C - 4	1.8~2.0	300	500	700	
		180	560	760	

- (注) 1) 表中下段数値は、鋼矢板を使用する場合の値である。
 2) コンクリートは18-8-40とする。
 3) クラッシュランはRC-40（再生クラッシュラン）又はC-40とする。
 4) 目地間隔はブロック張等に準じて設け、標準は10mとする。
 5) 使用する鋼矢板は、IIW型を標準とする。
 6) 使用する杭は、杭径φ250以下を標準とする。
 ただし、杭配置によっては補強鉄筋が必要となる場合がある。

D 型 . . . （上段に適用する）



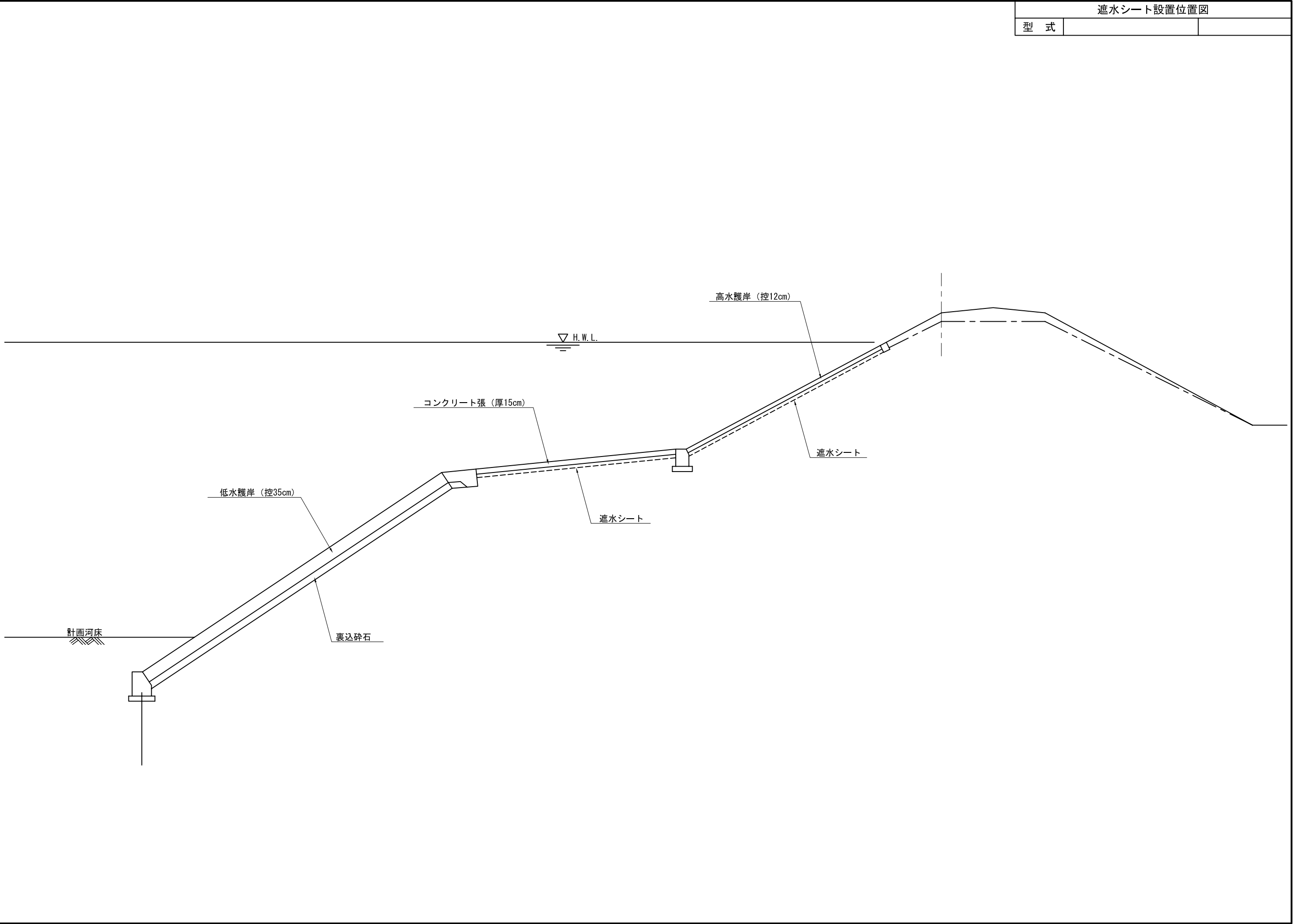
記 号	F (mm)	N	C (mm)	D (mm)	L (mm)
D - 1	350	1.0	250	550	750
D - 2			240	560	760
D - 3		1.2	230	520	720
			190	560	760
D - 4	1.5	200	500	700	
		110	560	760	
D - 4	1.8~2.0	100	500	700	
		0	560	760	

- (注) 1) 表中下段数値は、鋼矢板を使用する場合の値である。
 2) コンクリートは18-8-40とする。
 3) クラッシュランはRC-40（再生クラッシュラン）又はC-40とする。
 4) 目地間隔はブロック張等に準じて設け、標準は10mとする。
 5) 使用する鋼矢板は、IIW型を標準とする。
 6) 使用する杭は、杭径φ250以下を標準とする。
 ただし、杭配置によっては補強鉄筋が必要となる場合がある。

1 - 3. 河川護岸遮水シート

遮水シート設置位置図

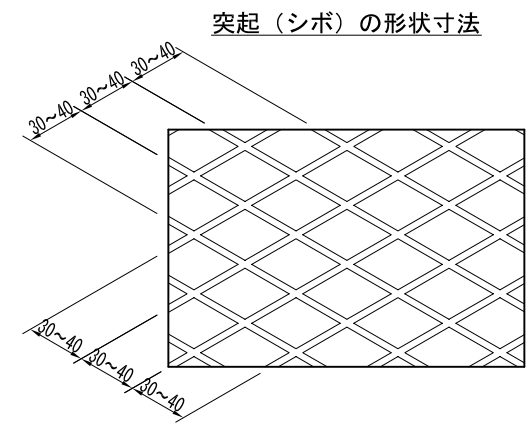
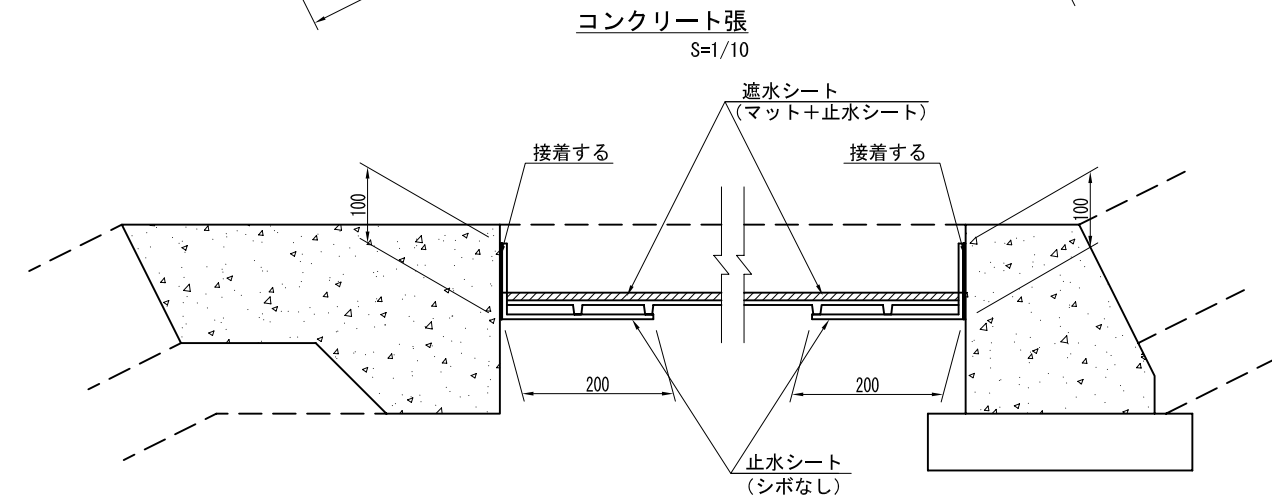
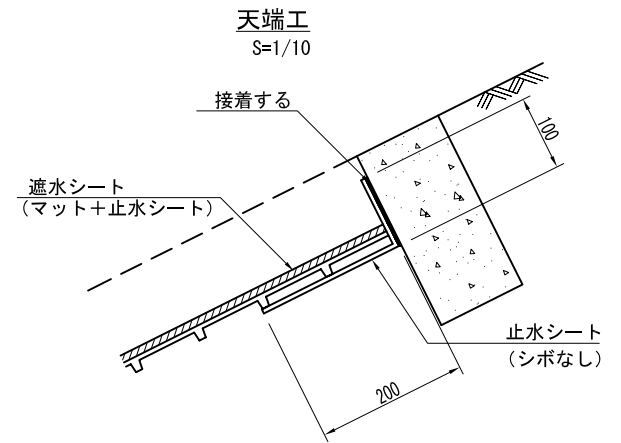
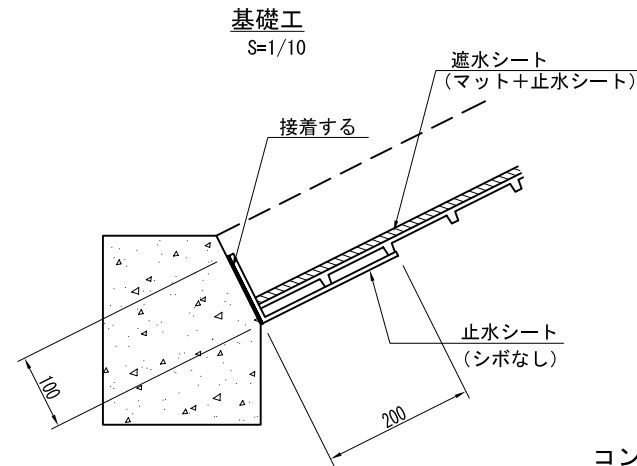
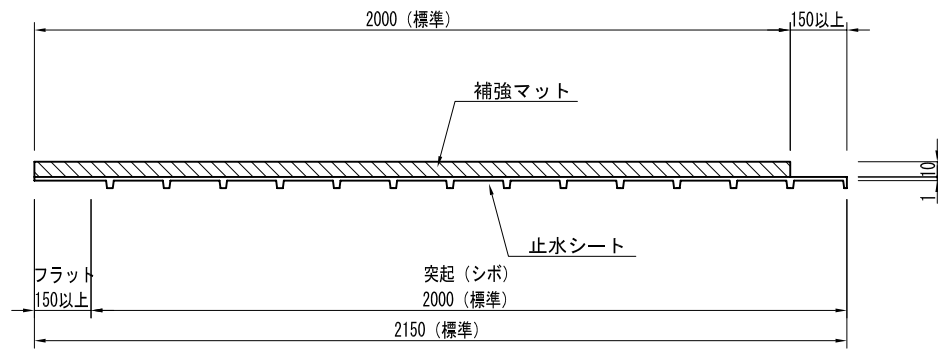
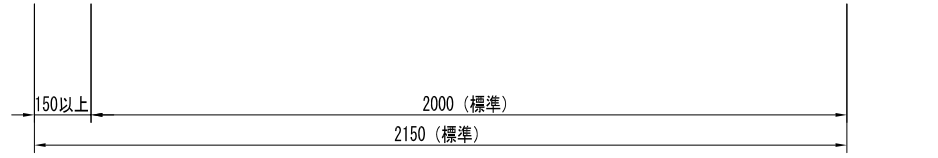
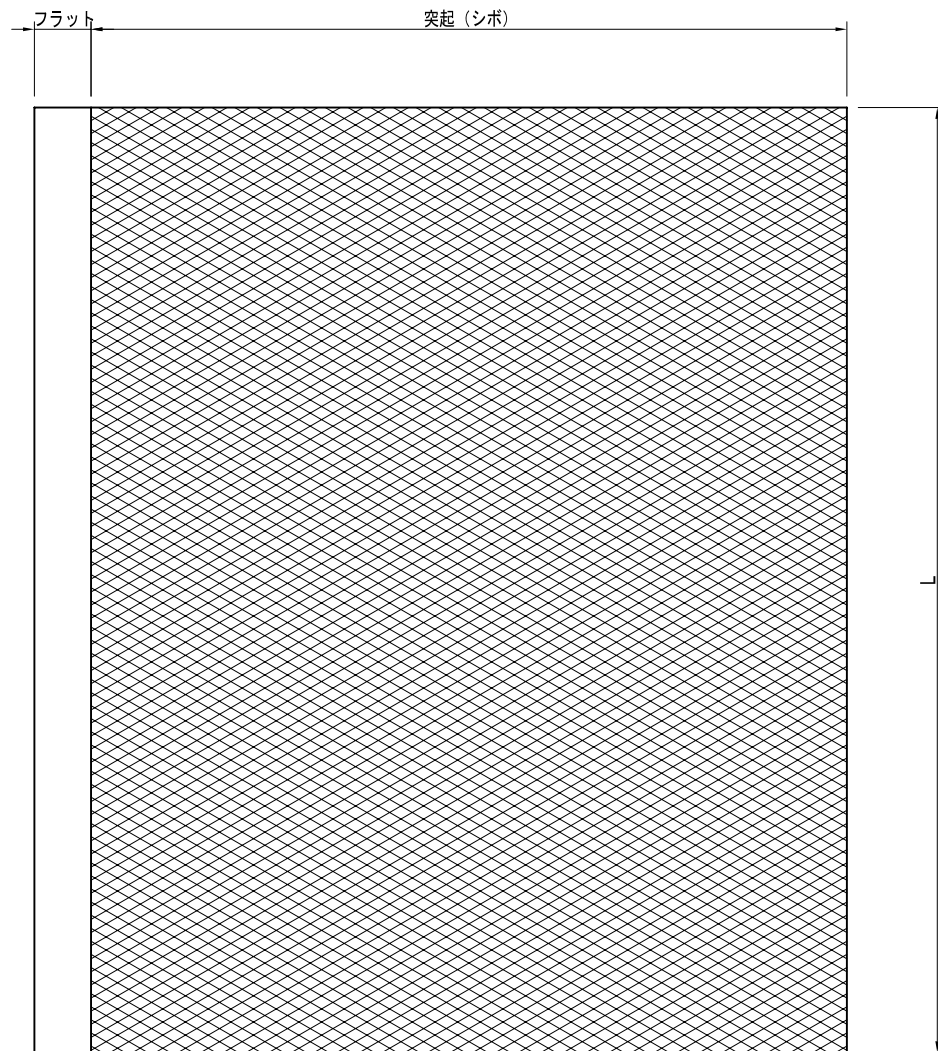
型 式



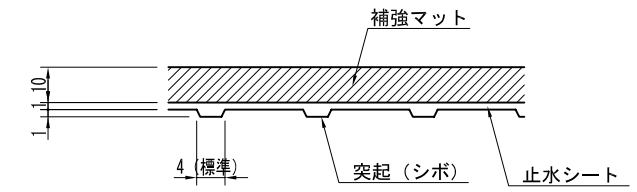
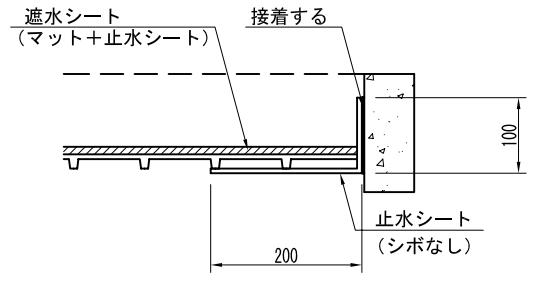
遮水シート構造詳細図

型式

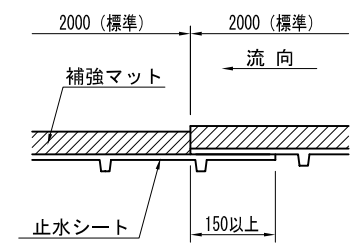
S=1/20



横帯工又は小口止め工 S=1/10



重ね代

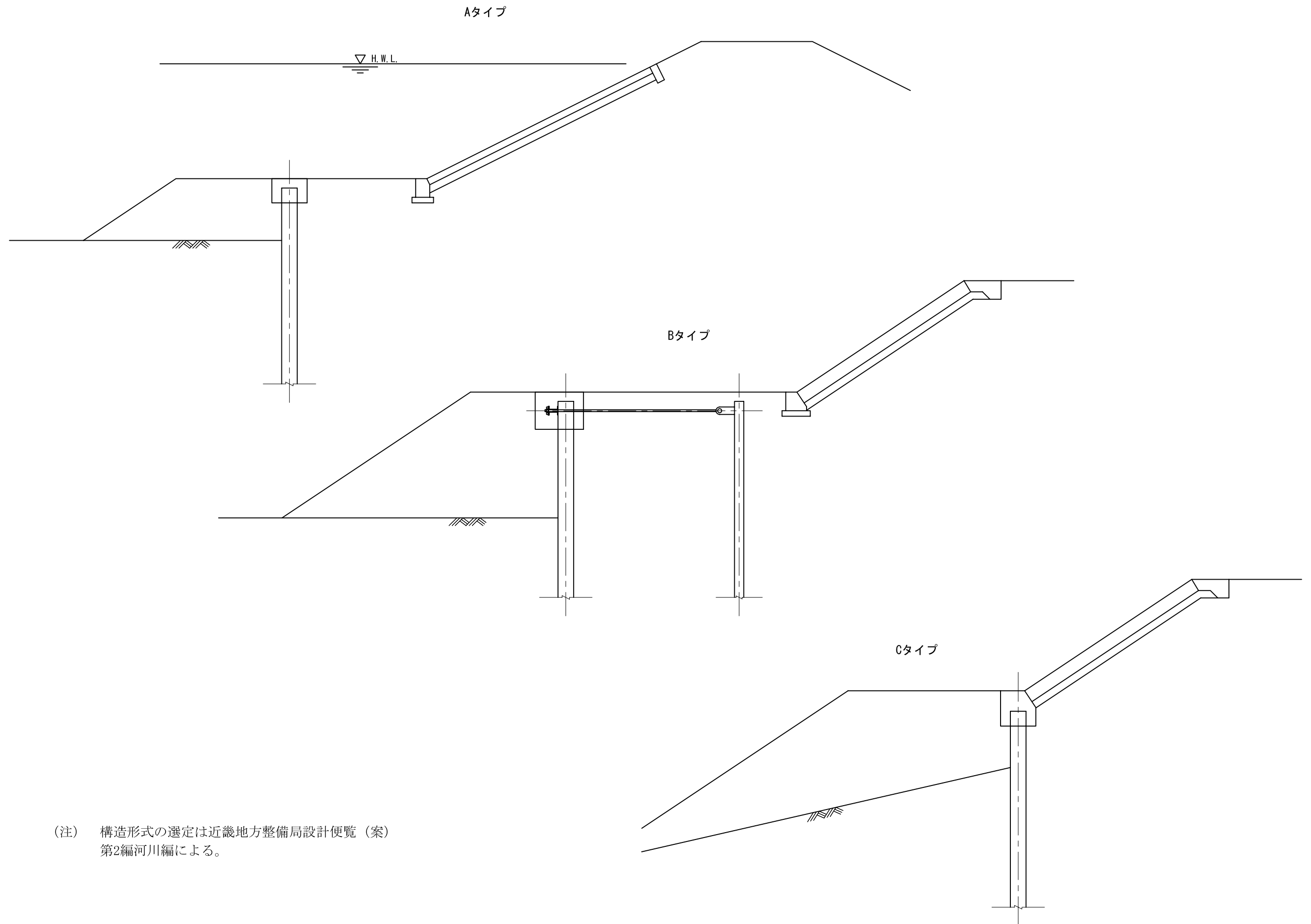


(注) 突起 (シボ) は菱形を標準とする。

1 - 4 . 河川矢板護岸笠コンクリート

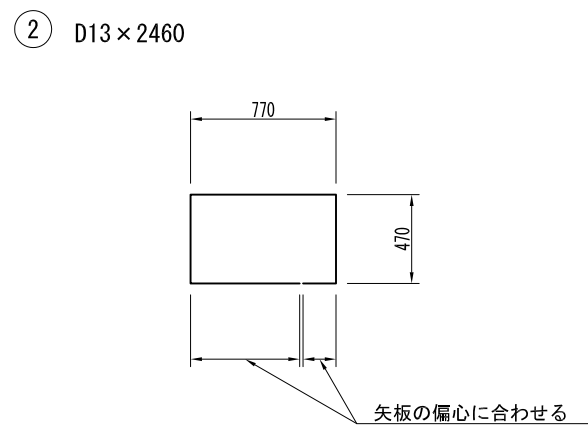
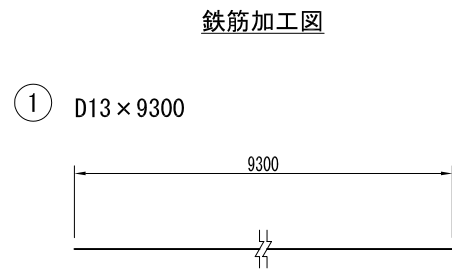
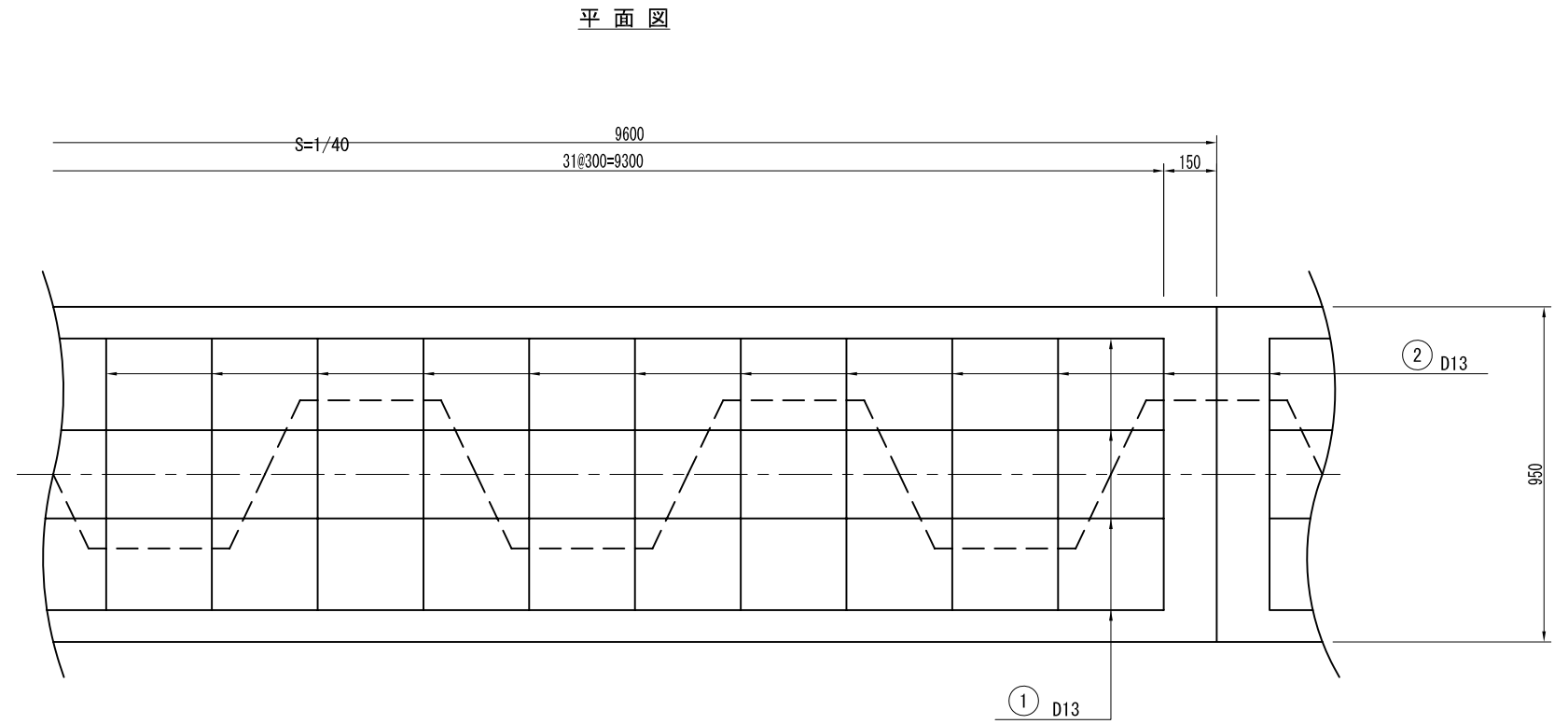
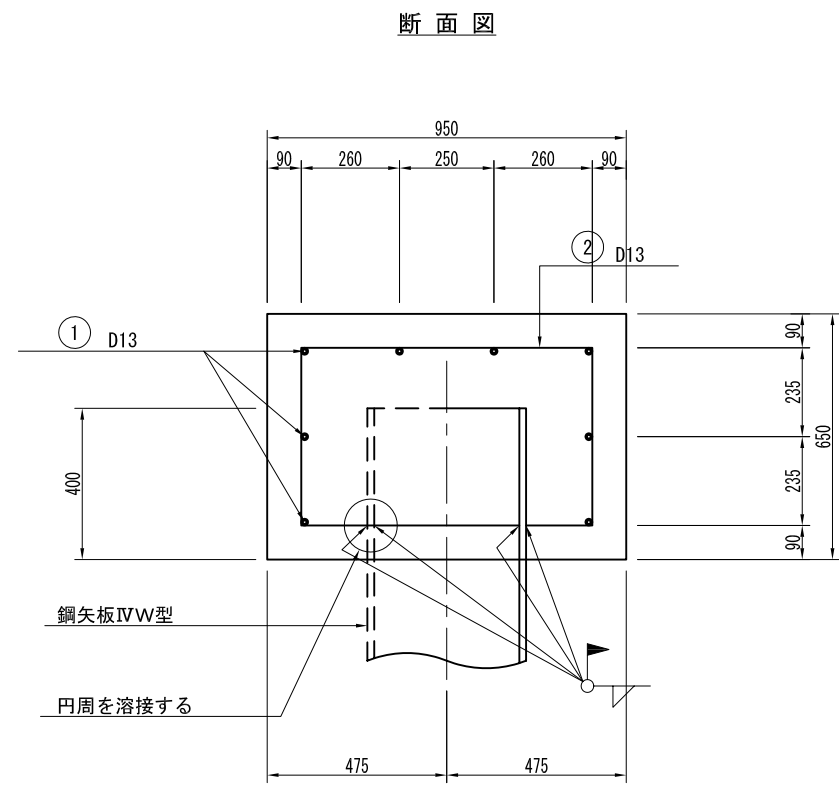
矢板護岸構造形式図

型 式	
-----	--



(注) 構造形式の選定は近畿地方整備局設計便覧(案)第2編河川編による。

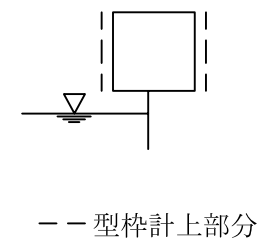
矢板護岸笠コンクリート	
型式	Aタイプ
S=1/20	



数量表

		(1 m 当り)	
コンクリート (24-8-40)		0.62 m ³	
型 枠		1.30 m ²	
鉄 筋 (SD345 D13)	① 8本 ② 32本	15.87 kg	

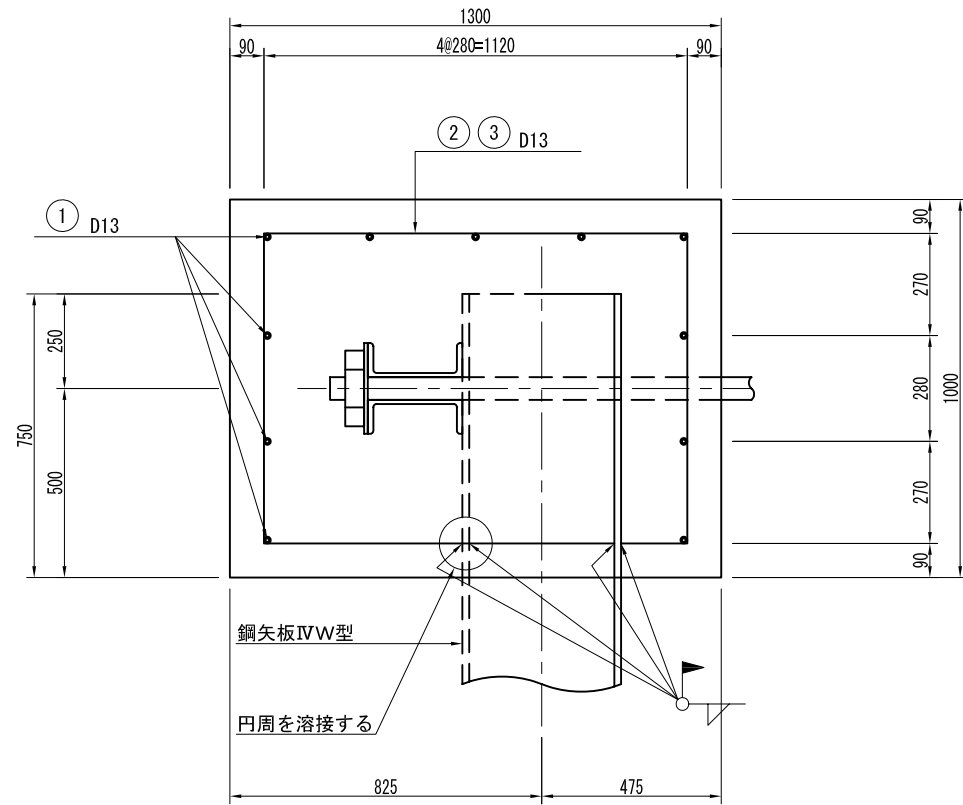
型枠計上図



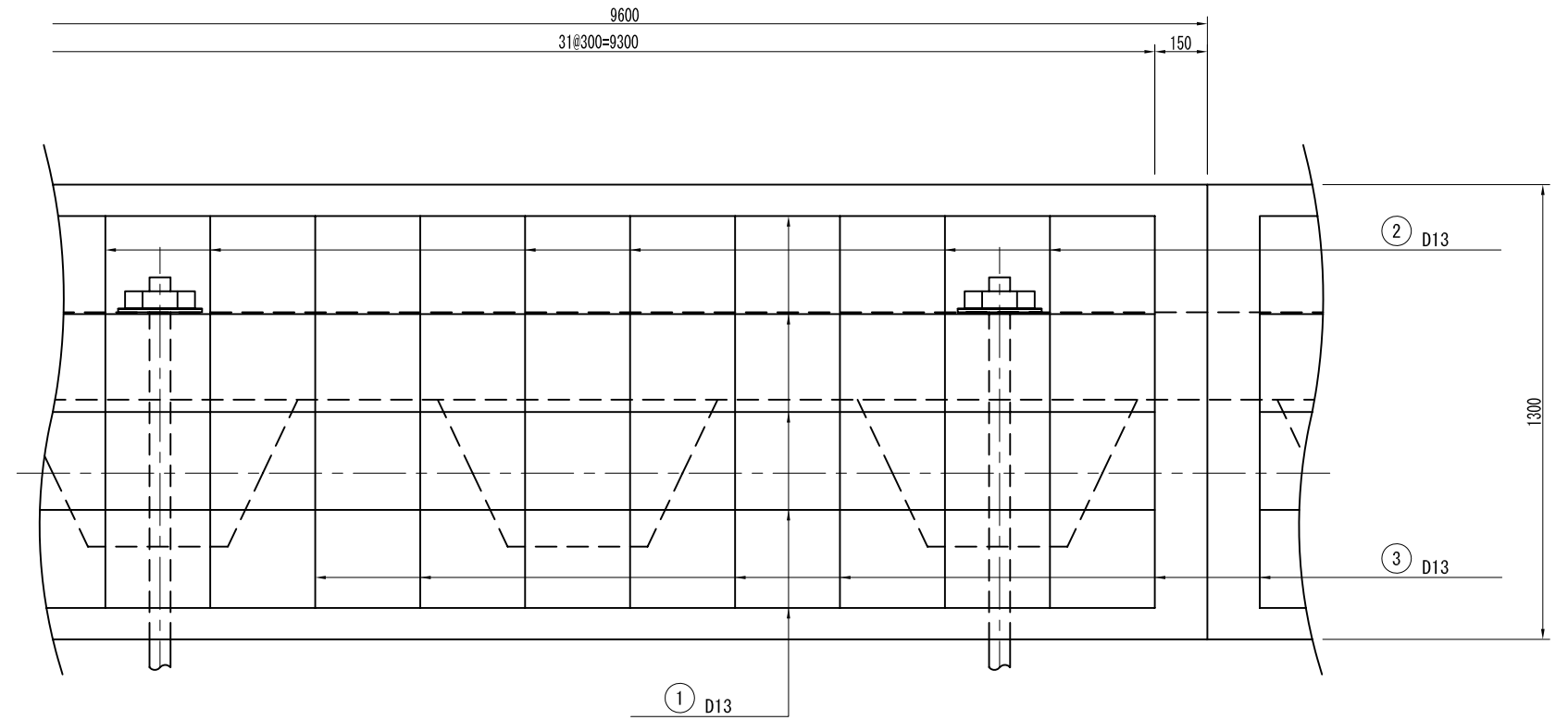
- (注) 1) 底面に施工上型枠が必要な場合は、別途計上すること。
2) 使用する鋼矢板に応じて、笠コンクリートの形状寸法を変更すること。

矢板護岸笠コンクリート	
型式	Bタイプ
S=1/20	

断面図



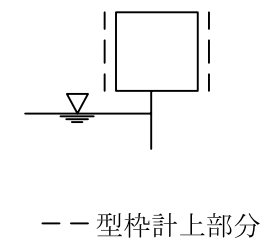
平面図



数量表

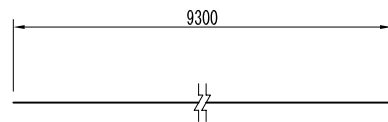
		(1 m 当り)
コンクリート	(24-8-40)	1.30 m ³
型 枠		2.00 m ²
鉄 筋	(SD345 D13)	23.41 kg
	① 11本	
	② 16本	
	③ 16本	

型枠計上図

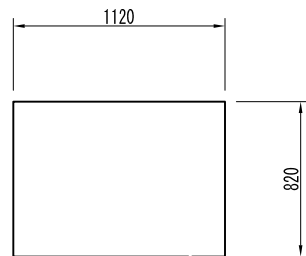


鉄筋加工図

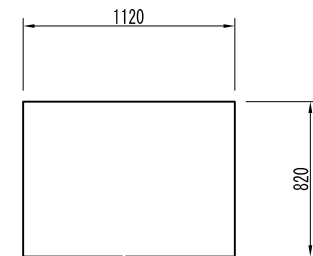
① D13 × 9300



② D13 × 3860



③ D13 × 3860



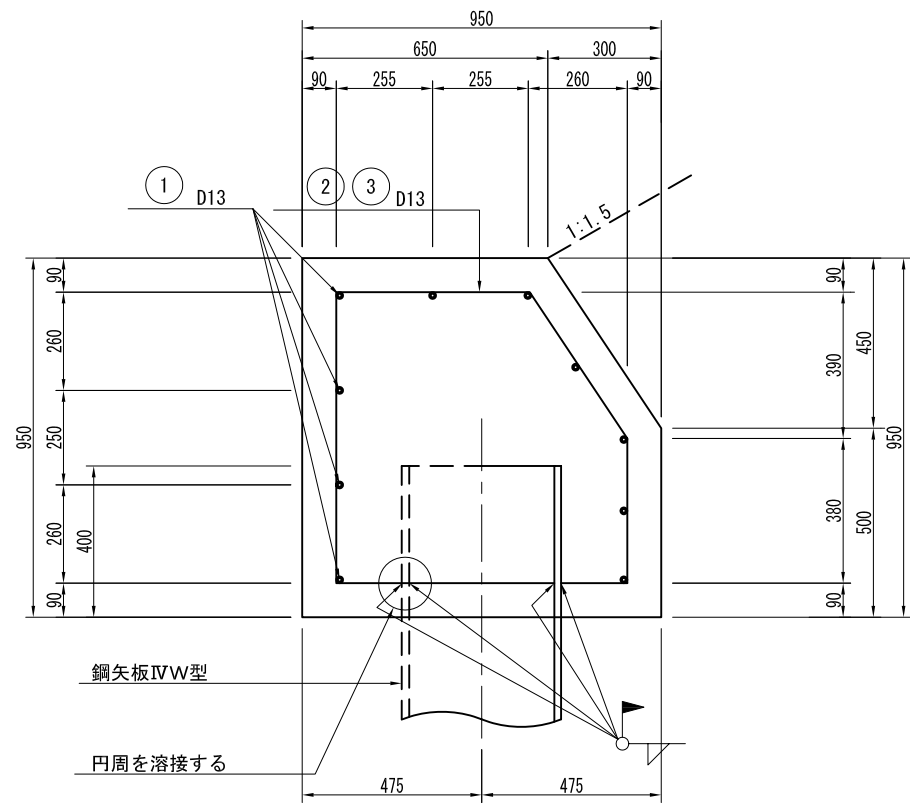
矢板の偏心に合わせる

矢板の偏心に合わせる

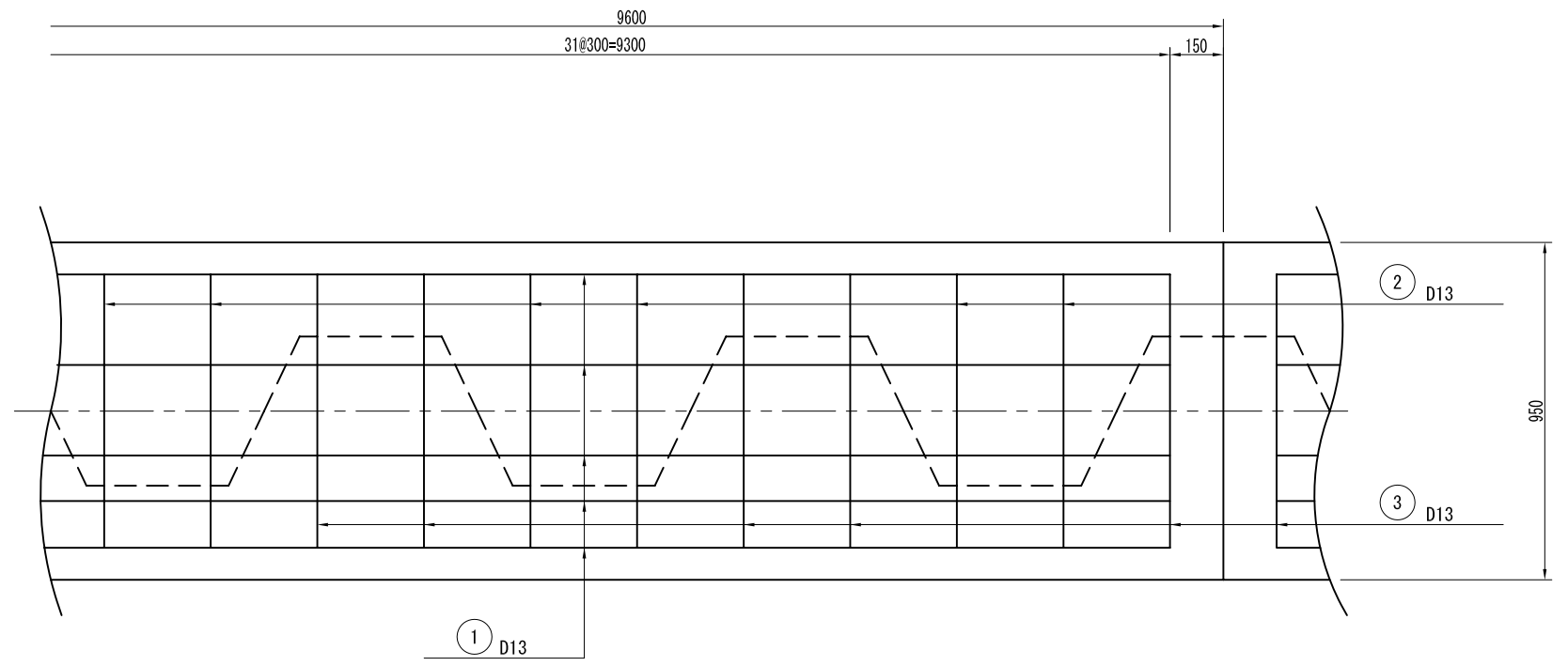
- (注) 1) 底面に施工上型枠が必要な場合は、別途計上すること。
 2) 使用する鋼矢板及び腹起し材に応じて、笠コンクリートの形状寸法を変更すること。

矢板護岸笠コンクリート	
型式	Cタイプ
S=1/20	

断面図

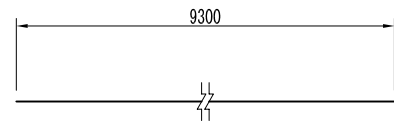


平面図

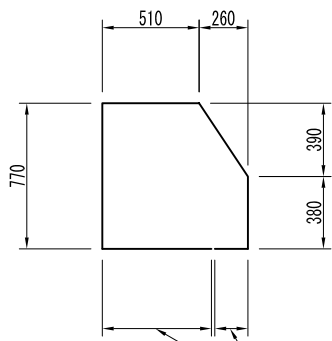


鉄筋加工図

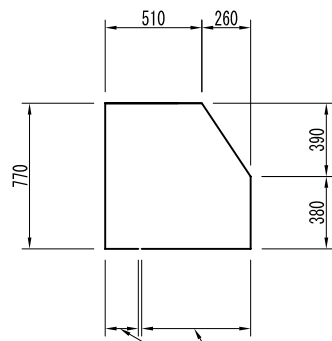
① D13×9300



② D13×2880



③ D13×2880



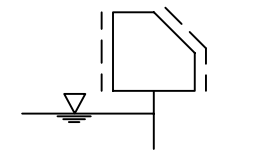
矢板の偏心に合わせる

矢板の偏心に合わせる

数量表

		(1 m 当り)
コンクリート	(24-8-40)	0.84 m ³
型 枠		1.99 m ²
鉄 筋	(SD345 D13)	19.19 kg
	① 10本	
	② 16本	
	③ 16本	

型枠計上図



--- 型枠計上部分

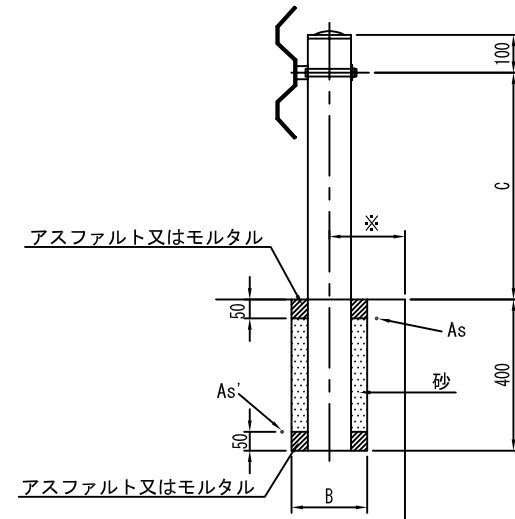
- (注) 1) 底面に施工上型枠が必要な場合は、別途計上すること。
 2) 使用する鋼矢板及び法面勾配に応じて、笠コンクリートの形状寸法を変更すること。

4. ガードレール基礎図

ガードレール基礎図		
型 式	一般構造物用	補強鉄筋必要

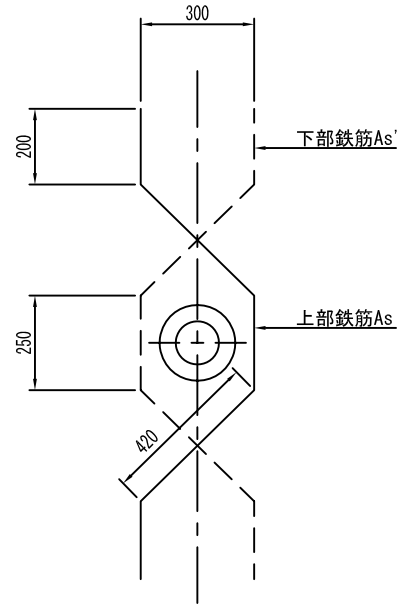
単位 mm

タイプA

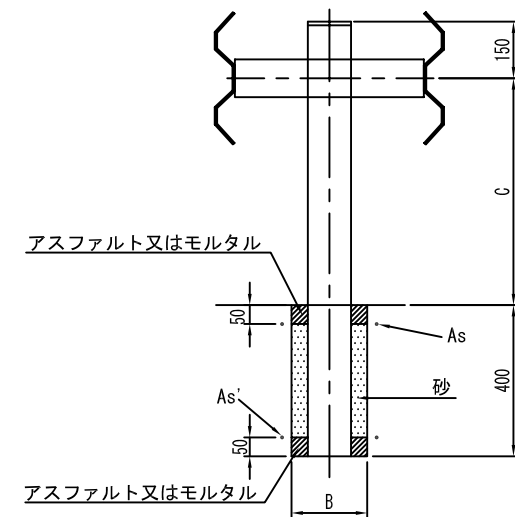


※200以上 (コンクリート強度18N/mm²)
 ※170以上 (コンクリート強度21N/mm²)

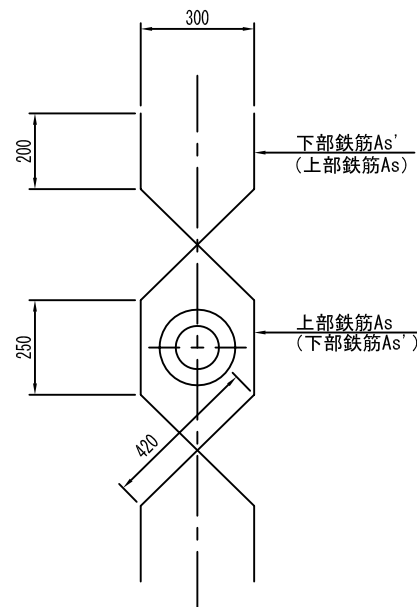
タイプA補強鉄筋詳細



タイプB



タイプB補強鉄筋詳細



基礎寸法及び材料表

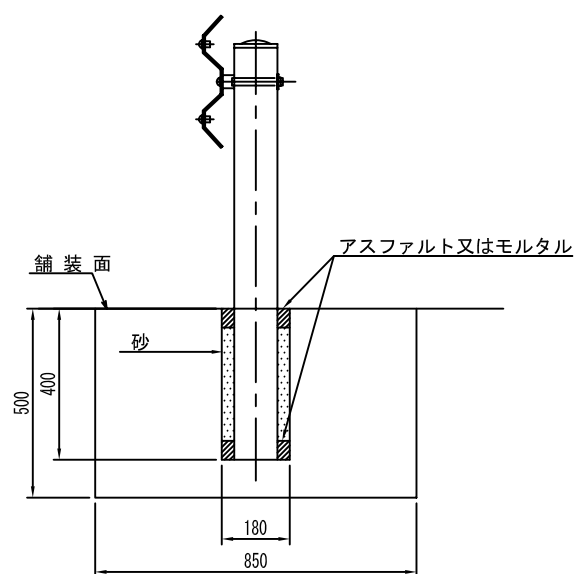
種 別	寸 法 表 (mm)				材料表 (10ヶ所当り) kg	
	C	B	As (上)	As' (下)	鉄筋 SD295A	
路 肩 用	SS	1300 675	200	1D22	1D13	60.13
	SA	1300 675	200	1D22	1D13	60.13
	SB	675	200	1D22	1D13	60.13
	SC	675	200	1D13	1D13	29.66
	A	600	200	1D13	1D13	29.66
	B	600	180	1D13	1D13	29.66
	C	600	180	1D13	1D13	29.66
分 離 帯 用	SSm	675	200	2D22	2D13	120.26
	SAm	600	200	2D13	2D13	59.32
	SBm	600	180	2D13	2D13	59.32
	SCm	600	180	2D13	2D13	59.32
	Am	600	180	2D13	2D13	59.32
	Bm	600	180	2D13	2D13	59.32
	Cm	600	180	2D13	2D13	59.32

- (注) 1) 補強筋の基礎寸法及び材料は車両用防護柵標準仕様・同解説 H16.3 (社団法人日本道路協会) に準拠した。
 2) 種別のSS, SAの寸法表C欄の上段の数値は上段ビームを、下段の数値は下段ビームの寸法を示す。
 3) 橋梁部には使用しない。

鉄筋表

径 mm	長 さ mm	単位重量kg/m	1 本 当 重 量 kg
D13	1490	0.995	1.483
D22	1490	3.04	4.530

ガードレール



※連続基礎とする。

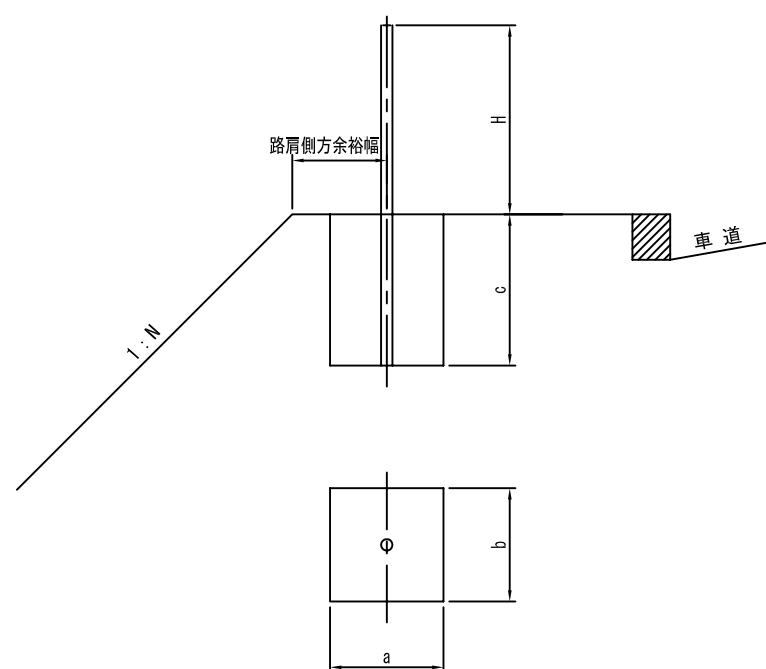
材料表 (10m当り)

コンクリート $\sigma_{ck}=18\text{N/mm}^2$	型 枠
m ³	m ²
4.25	10.0

- (注) 1. 種別B, Cについて、土中式が障害物等により使用できない場合に用いる。
 2. 形状寸法は車両用防護柵標準仕様・同解説 H16.3 (社団法人日本道路協会) の計算例を参考とした。

歩道用防護柵

P 種



種 別	設置目的	H	コンクリートブロックの寸法		
			a	b	c
P	転落防止	1100	300	300	800※ (450)
	横断防止	800	300	300	400
SP	転落防止	1100	300	連続基礎	900※ (500)

- (注) 1. 基礎寸法は、防護柵の設置基準・同解説 H16.3 (社団法人日本道路協会) に準拠した。
 2. ※値は、路肩側方余裕100mm以上500mm未満、のり勾配1:1.5より緩やかで中位以上の耐震力を有する土質条件 (N値10程度の砂質地盤) の場合である。
 3. () 内値は、路肩側方余裕500mm以上で中位以上の耐震力を有する土質条件 (N値10程度の砂質地盤) の場合である。

5. 距離標（路面標）

1. 設置要領等

(1) 標示内容

- ① 1km標 : 標示は、ルートマーク及び距離程の数値のみとする。
(【注】起点名、から・まで、kmについては標示しない)
- ② 1km標の付加情報 : 下記の情報表示が必要な箇所についてのみ、付加情報を提供する。
但し、標示は距離案内または地先名のどちらか片方とする。
- 1) 距離案内が必要な箇所
- ・106系の方面及び距離標識の補完機能としての位置付けであり、106系の標識設置間隔が10km程度の箇所について、その中間位置の箇所に「主要地名」及び「主要地までの距離」を標示する。
 - ・その他、案内標識の補完上で重要な箇所については、上記に準じて標示できる。
- 2) 地先名案内が必要な箇所
- ・101系の行政境界標識の補完機能としての位置付けであり、行政区間が長い路線(5km以上)では、行政境界より概ね5km間隔の箇所に、「市町村名」及び「地先名」を標示する。
 - ・その他、案内標識の補完上で重要な箇所については、上記に準じて標示できる。
- ③ 100m標 : 標示は、距離程(○○○、○)の数値のみとする。

(2) 設置位置等

- ① 1km標 : 道路構造により以下のように区分する。
- 1) 歩道設置済の多車線道路については、上・下線両側に設置する。
標示面数は、それぞれの進行方向1面とする。
- 2) 自動車専用道路またはそれに準ずる道路については、中央分離帯のみに設置する。
標示面数は、それぞれの進行方向1面とし、可能な限り1本の支柱で上・下線の標示(両面標示)とする。
- 3) 2車線道路については、千鳥配置とする。
標示面数は、それぞれの進行方向1面とする。
- ② 100m標 : 基本的には、1km標と同様とするが、100m標については道路管理施設であり、適宜設置位置を検討しても構わない。

(3) 設置方式等

- ① 1km標 :
- ・単柱式(板横型)を標準とする。
 - ・但し、都市部等で歩行空間の阻害及び歩道除雪等に支障が無い区間で、かつ景観への配慮が必要な区間(ある程度連続する区間)については三角支柱方式でも構わない。

・歩行者空間の阻害、または歩道除雪の障害の発生する恐れのある区間については、上記方式以外のシール式や添架式等での対応でも構わない。

- ② 100m標 : シール式またはペイント式とする。

(4) 距離程の取扱い

距離程の取扱いは以下のとおりとする。

- ・距離程については、現在使用している距離程(管理図等に明示されている数値)をそのまま標示する。
- ・重複区間については、上位路線の距離程のみを標示する。
- ・バイパスが部分供用中の区間では、距離程数値の前(または上)に「Bp」を付加標示する。

2. 設置にあたっての留意事項





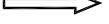
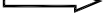
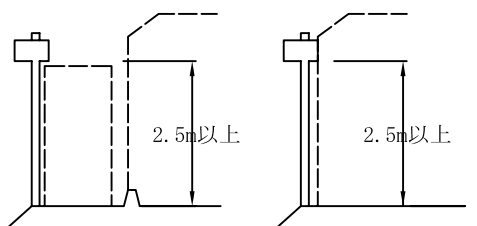
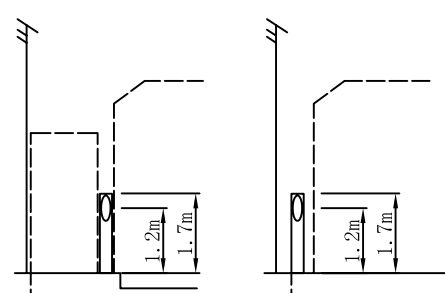
(1) 道路利用者への配慮

- ・歩道上の設置は、歩行空間の阻害にならないように配慮する。
- ・沿道からの道路利用にとって障害にならないように配慮する。
- ・標示面は視認性に配慮する。(一般的には70°程度の角度)

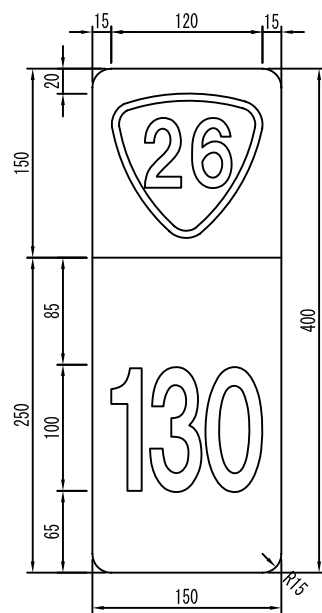
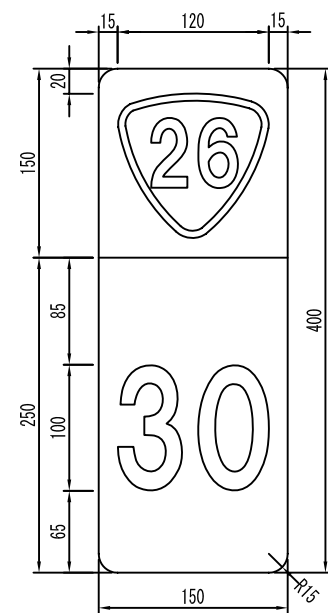
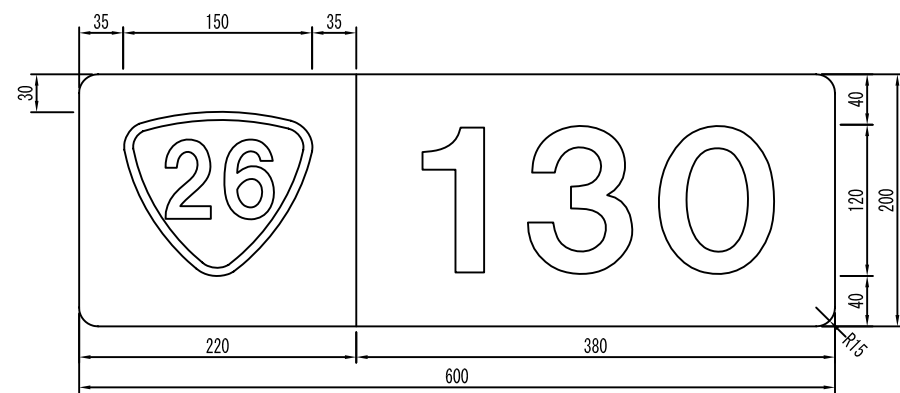
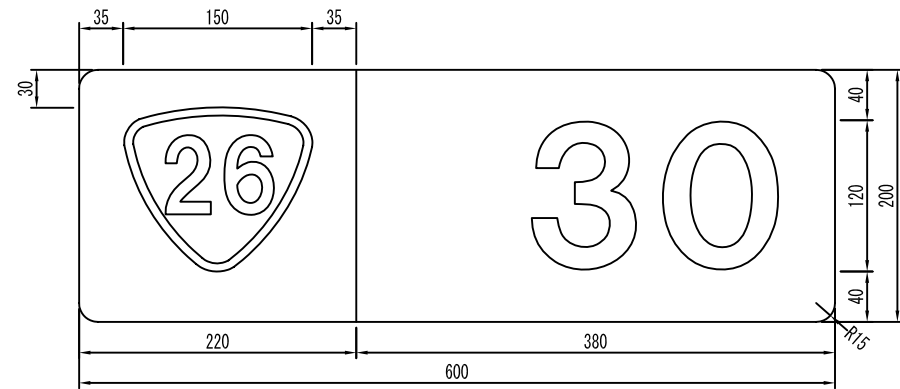
(2) 道路管理面での配慮

- ・建築限界内の設置を避ける。
- ・歩道除雪の支障にならないように配慮する。
- ・100m標は、道路管理施設とし整備する。

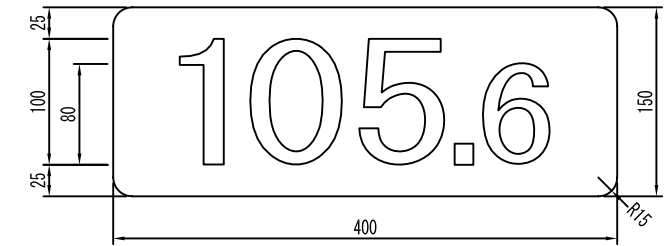
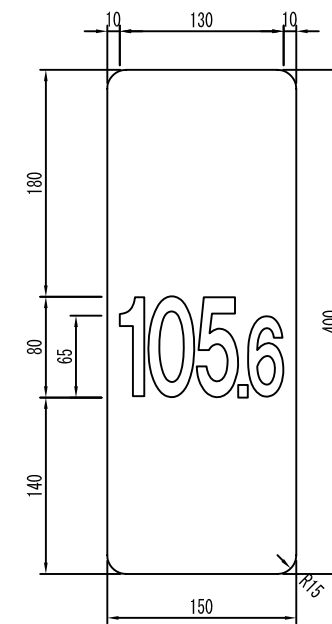
新しい地点標設置要領要約表

距離程の取扱い		<ul style="list-style-type: none"> ・ 現行の距離程数値及び位置等そのまま使用する。 ただし、ブレイキ区間長が特別大きい区間については、補番による修正を行う。 ・ バイパス整備済区間のバイパス部補番の前には、「B」を付す。 ・ バイパス部分供用中区間の地点標には「Bp」を付す。 			
表示形式	①キロメートル標	<ul style="list-style-type: none"> ・ 標準：板型の横型 (横0.6m×縦0.2m) ・ 標準：三角支柱形式 (横0.15m×縦0.4m×支柱高1.7m) 			
	②100m標	<ul style="list-style-type: none"> ・ 道路管理施設であり、適宜設置位置を検討しても構わない。 ・ シール式またはペイント式とする。 			
内容表示	①キロメートル標	<ul style="list-style-type: none"> ・ 表示は路線番号、起点からの距離程数値のみ表示する。 (kmはいれない) 			
	②100m標	<ul style="list-style-type: none"> ・ 起点からの距離程数値のみ表示する。(mはいれない) 			
色彩等	②100m標	<ul style="list-style-type: none"> ・ 支柱外側：事務所で決定。・ 表示面は広角プリズム型反射シート。 (キロメートル標のみの適用とする。) 			
		<ul style="list-style-type: none"> ・ 路線番号：ベース  淡い赤 (RE-3MBT) 参考 ・ 距離表示：ルート番号  青 (BL-100BL) // : ベース  あさぎ色 (GR-005WT) // : 文字  青 (BL-100BL) // ・ 付加情報：ベース  やまぶき色 (OR-17LT) // : ベース  淡い黄色 (YL-100LY) // 			
標準設置場所		歩道有区間：歩車道境界部の歩道内 歩道無区間：保護路肩			
設置イメージ図	・ キロメートル標	歩道有区間	歩道無区間	歩道有区間	歩道無区間
					
その他		<ul style="list-style-type: none"> ・ 表示する情報は当該路線の重要地、主要地までの距離や、地先名に関する情報となる。 			

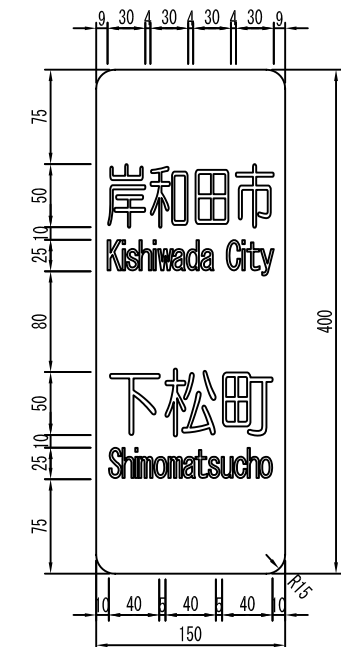
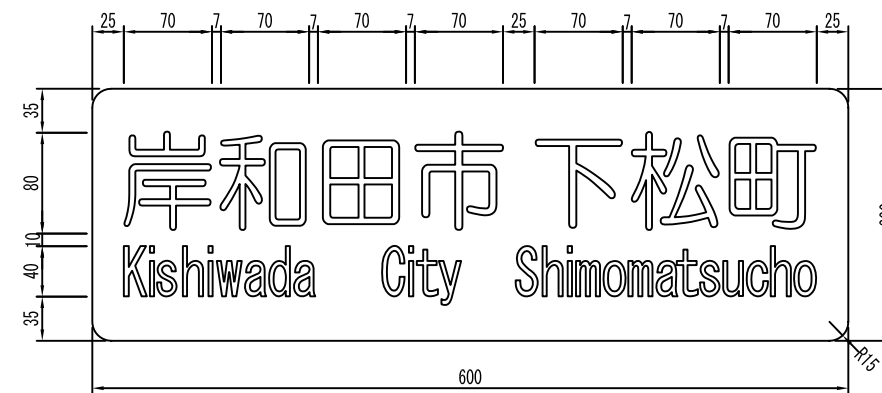
キ口標



100m標



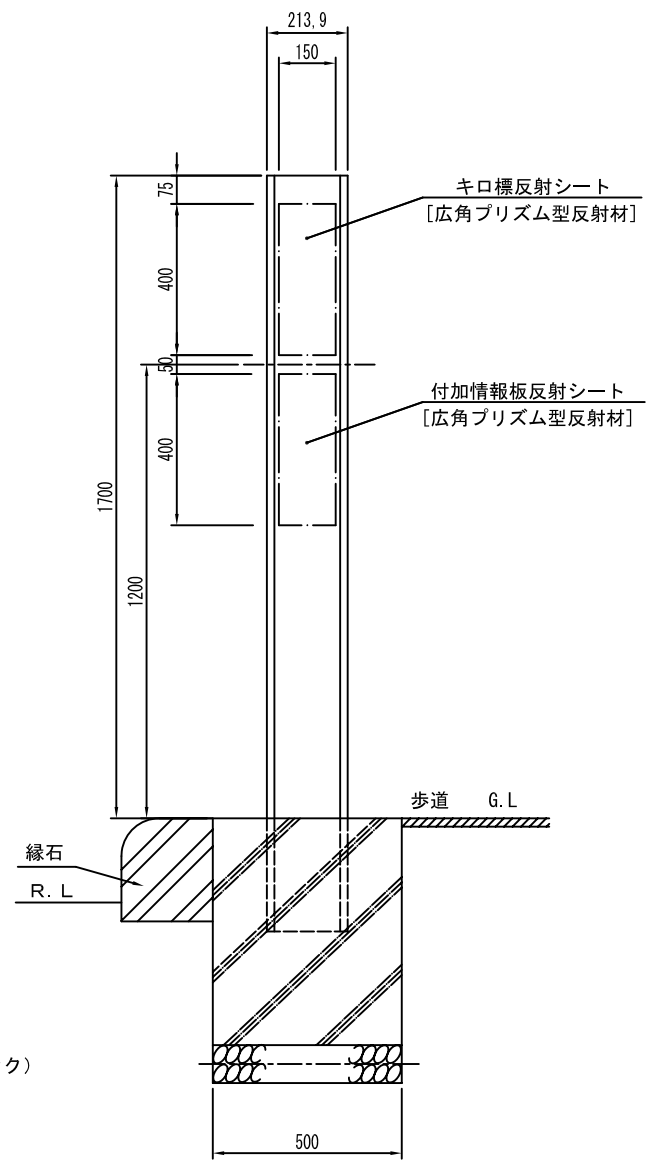
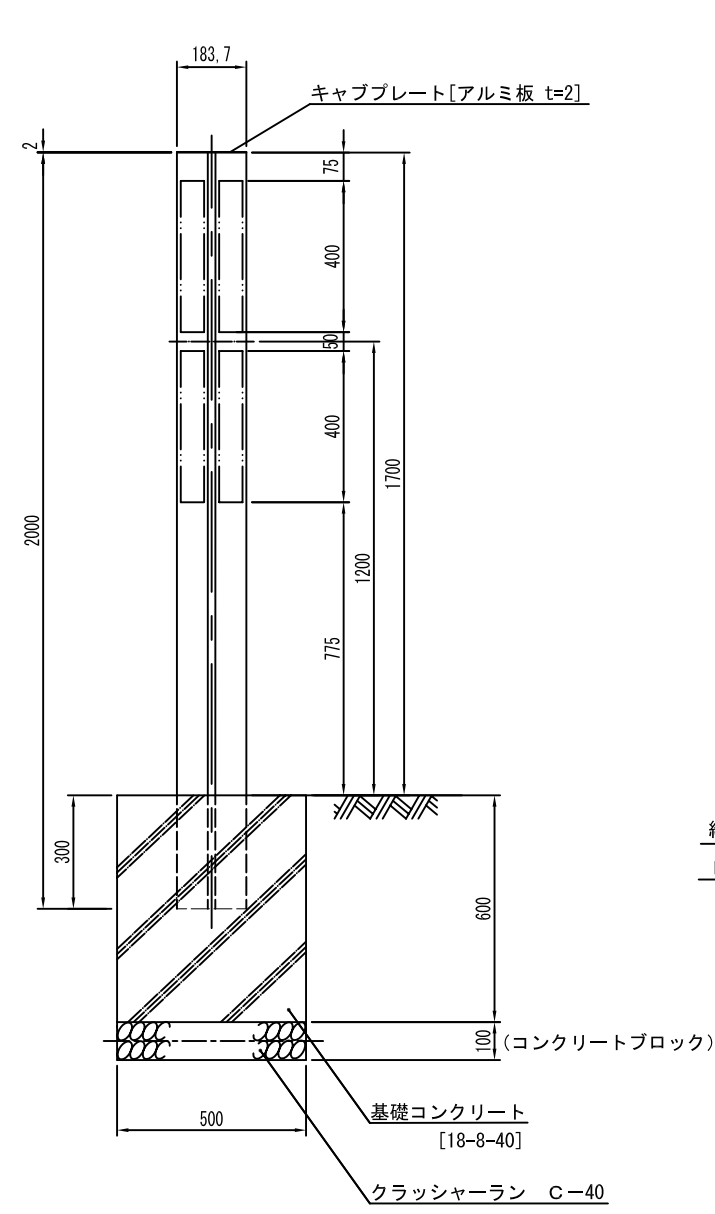
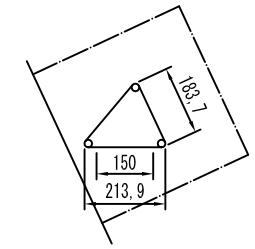
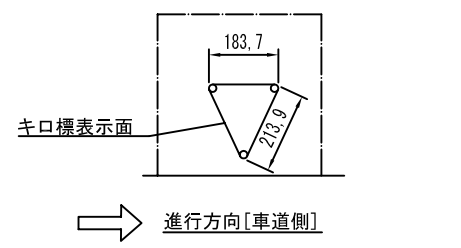
付加情報板



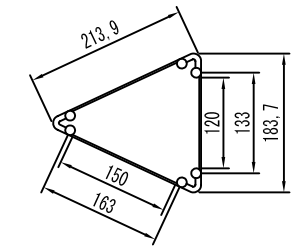
地点標 [キロメートル標] 設置詳細図		
型式	三角立柱式	[土中式]

S=1/10

NK2 [片面表示]
NK2-1 [両面表示]

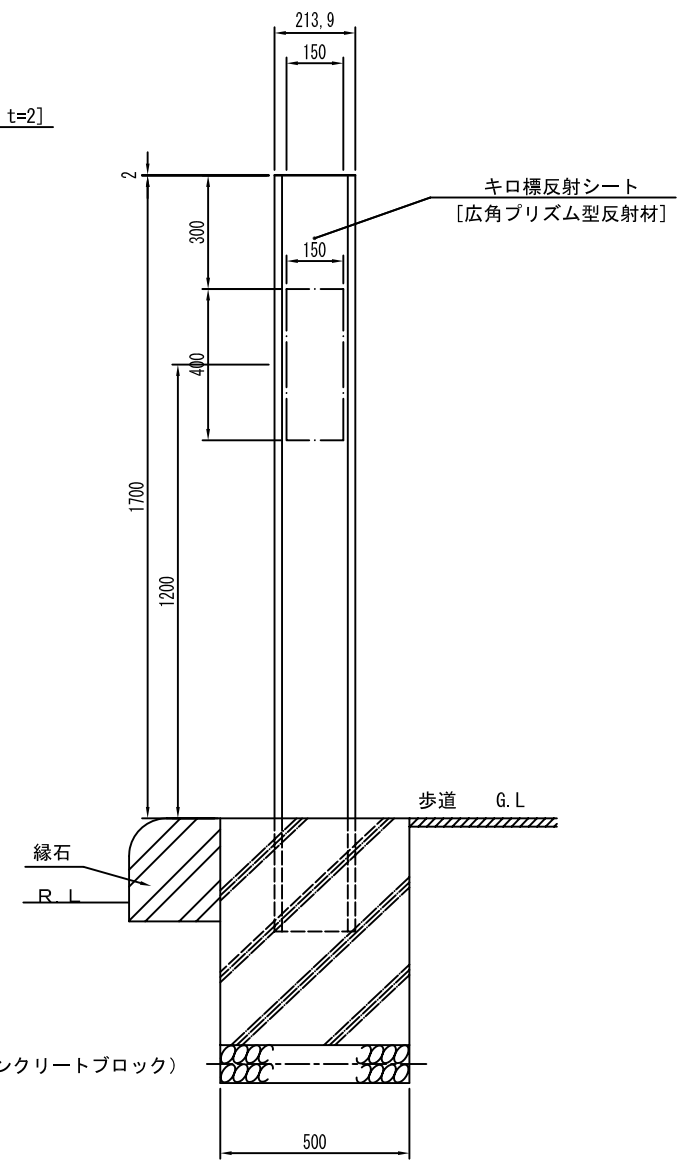
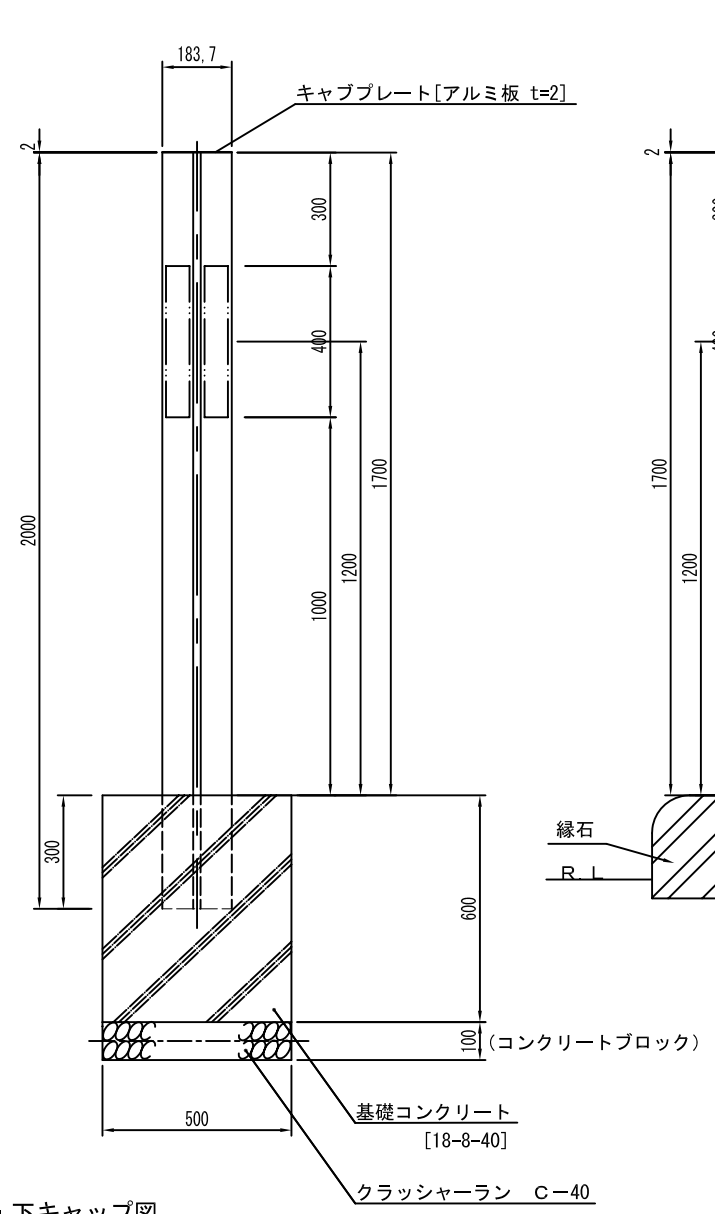
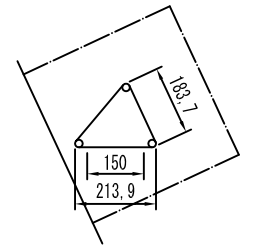
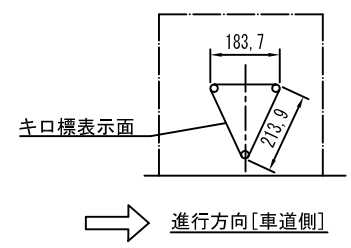


支柱断面図

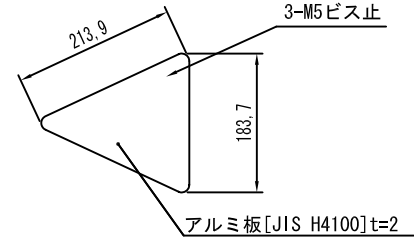


S=1/5

NK1 [片面表示]
NK1-1 [両面表示]

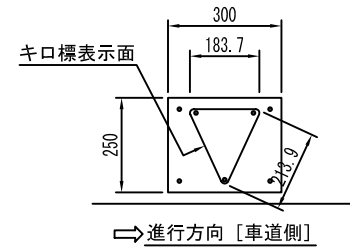


上・下キャップ図

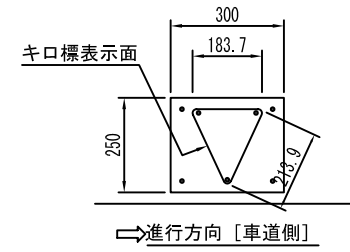


地点標 [キロメートル標] 設置詳細図		
型式	三角立柱式	[ベース式]

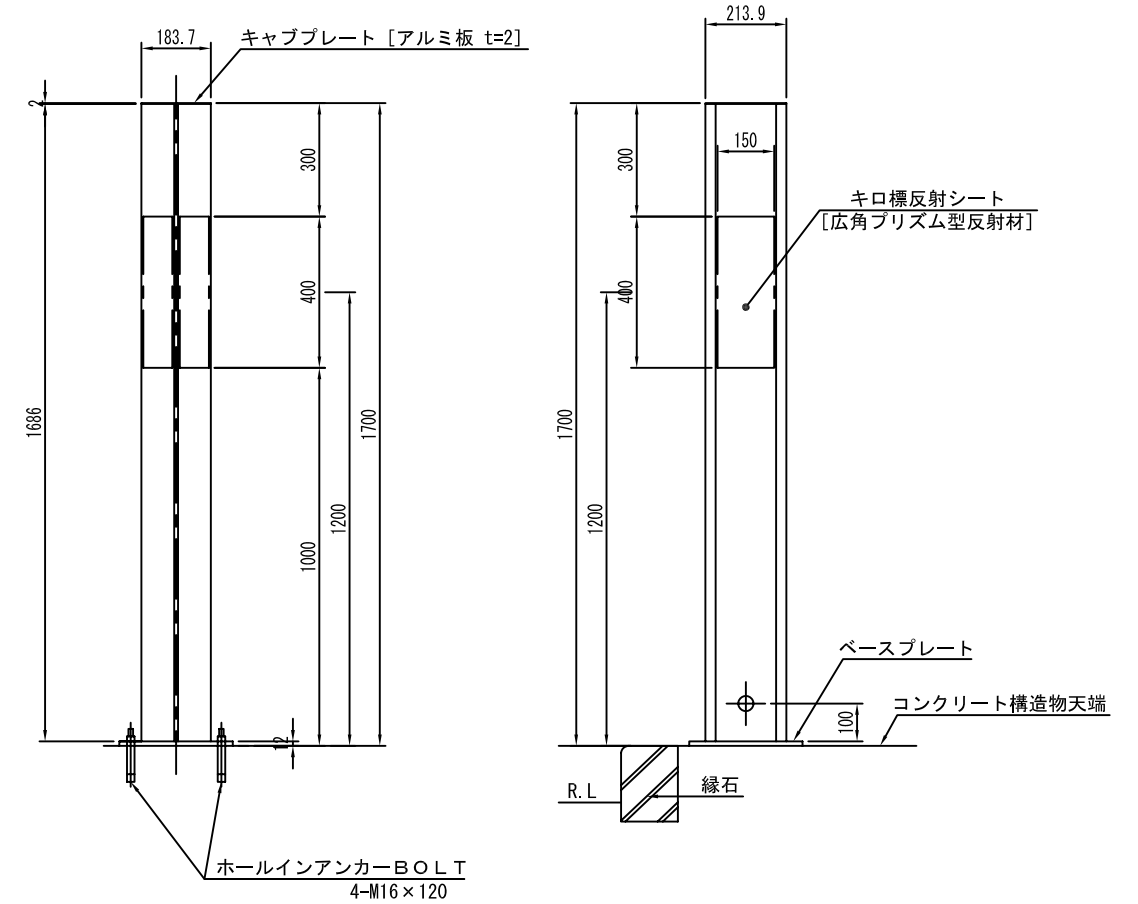
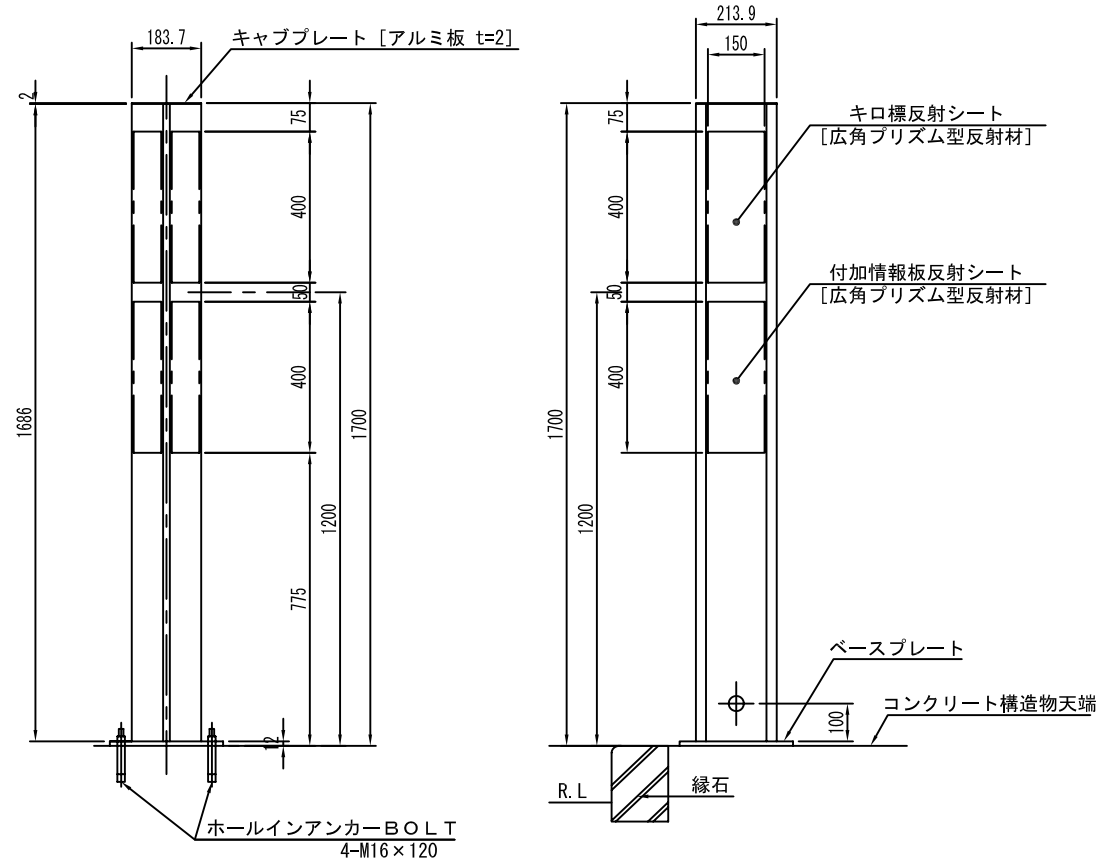
S=1/10



NK B2 [片面表示]
NK B2-1 [両面表示]

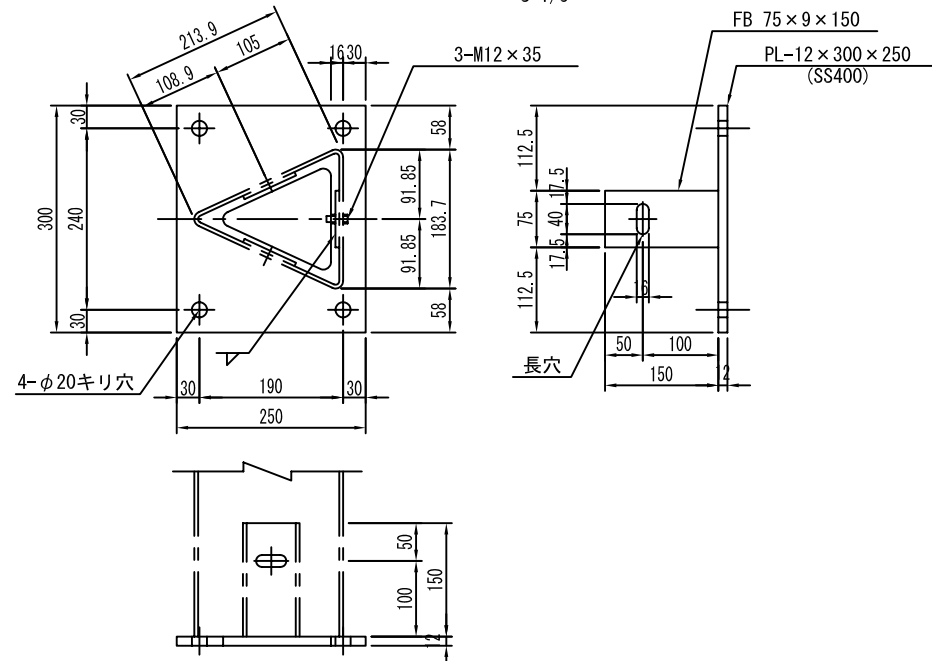


NK B1 [片面表示]
NK B1-1 [両面表示]



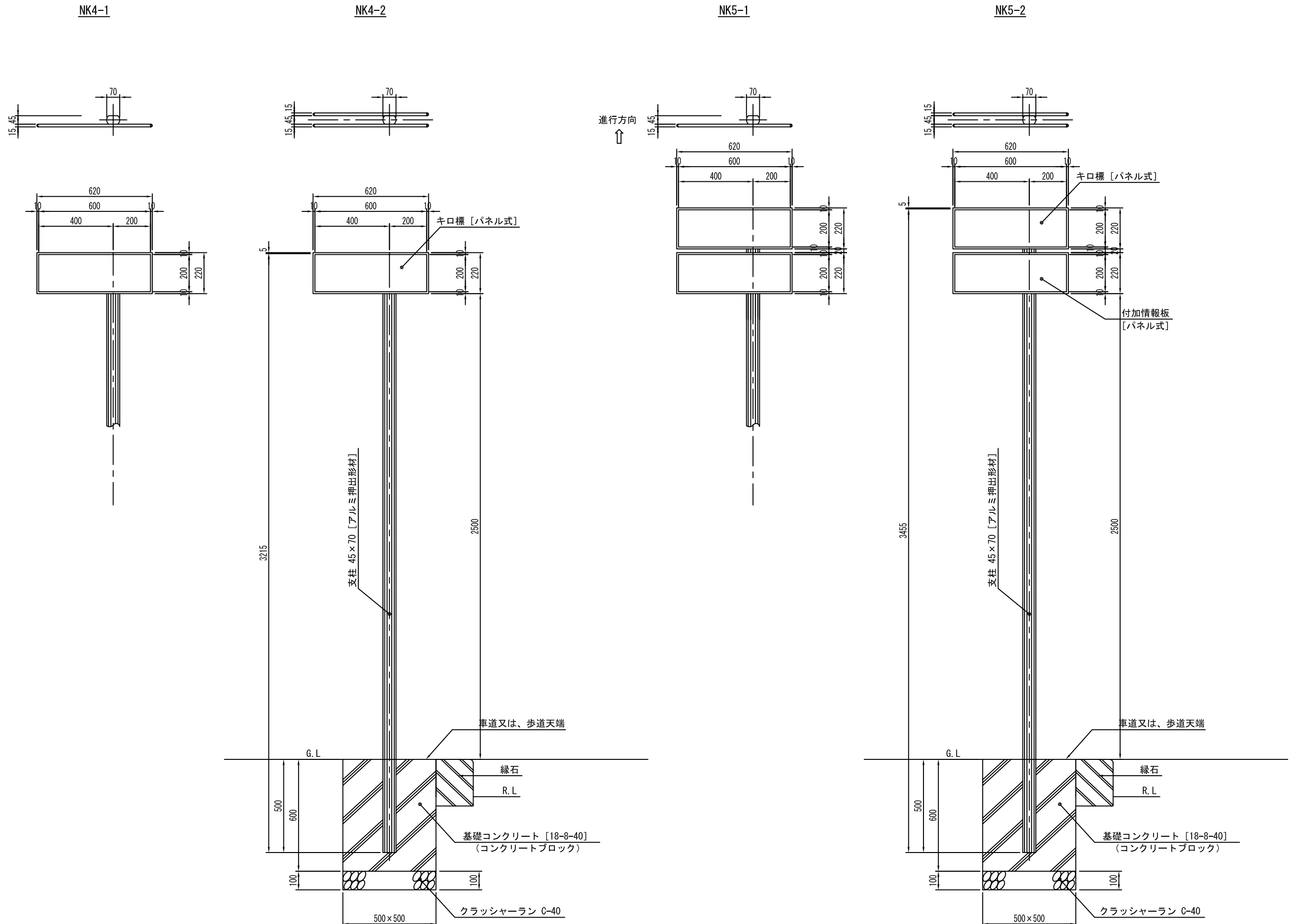
ベースプレート詳細図

S=1/5



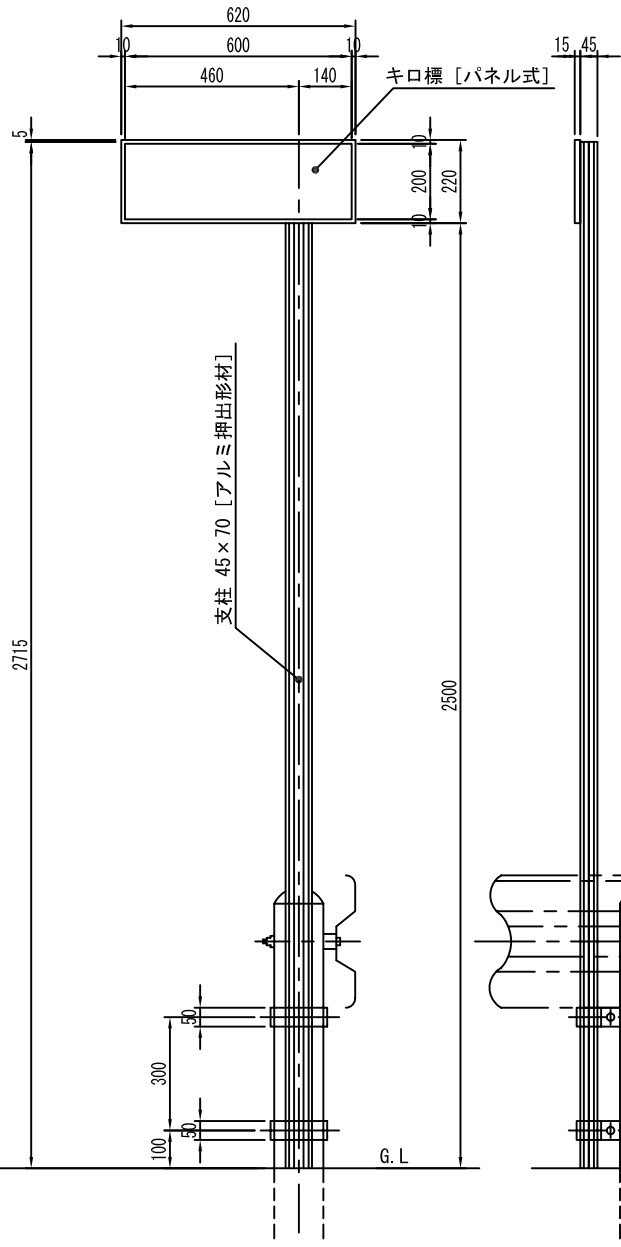
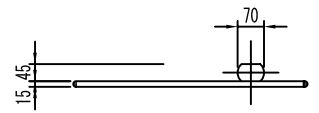
地点標 [キロメートル標] 設置詳細図		
型式	単柱パネル式	[土中式]

S=1/10

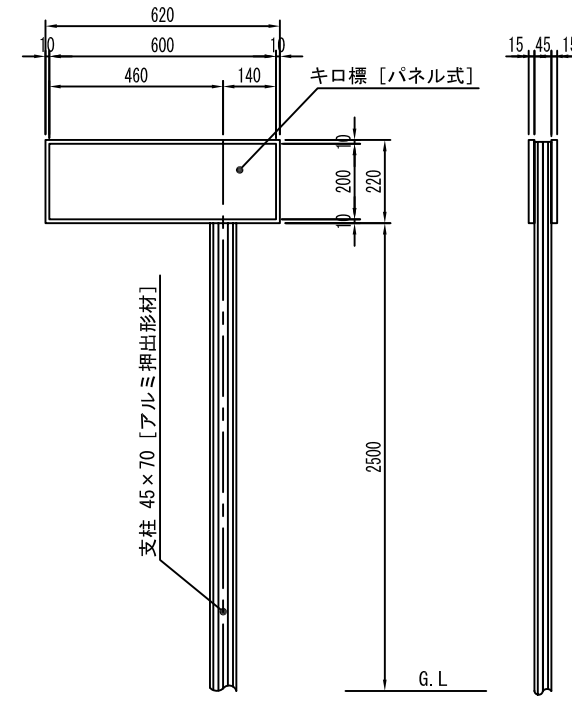


地点標 [キロメートル標] 設置詳細図		
型式	単柱パネル式	[Gr柱添架式]
S=1/10		

NK4G-1

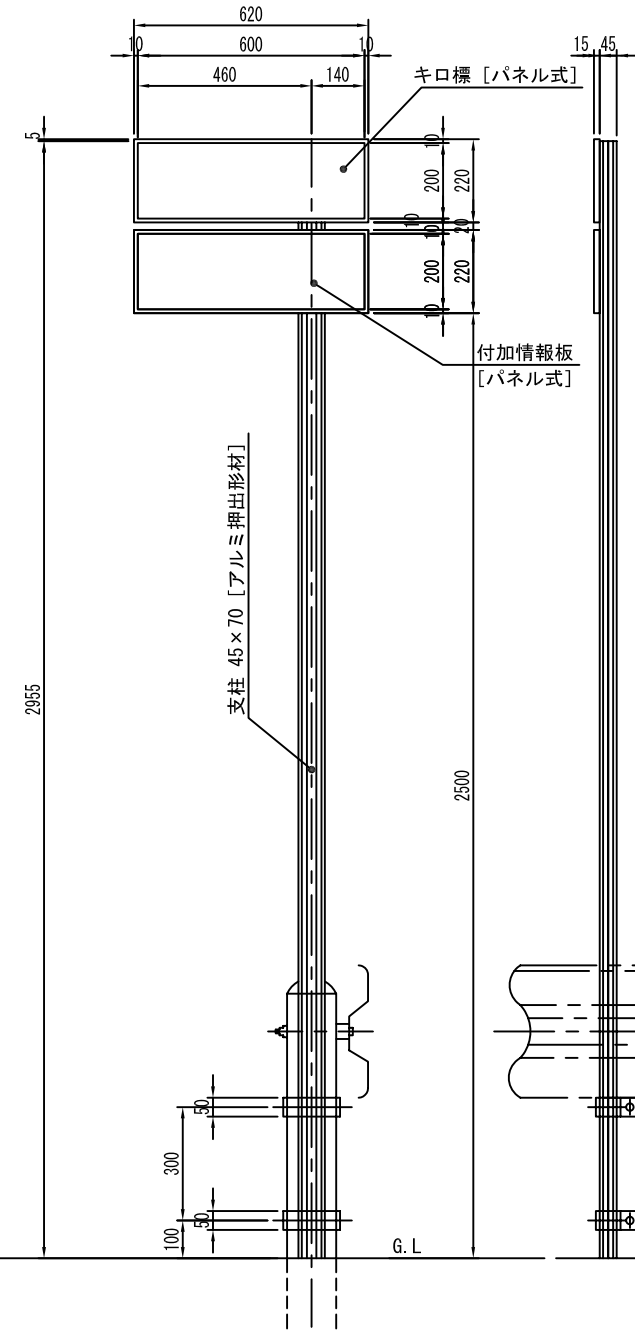
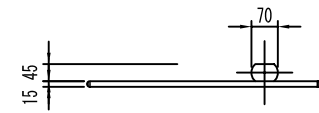


NK4G-2

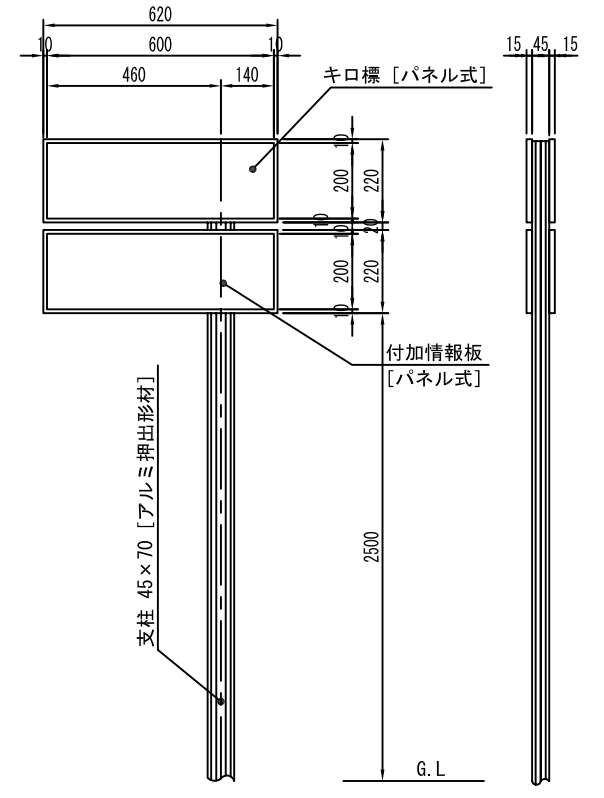


進行方向
↑

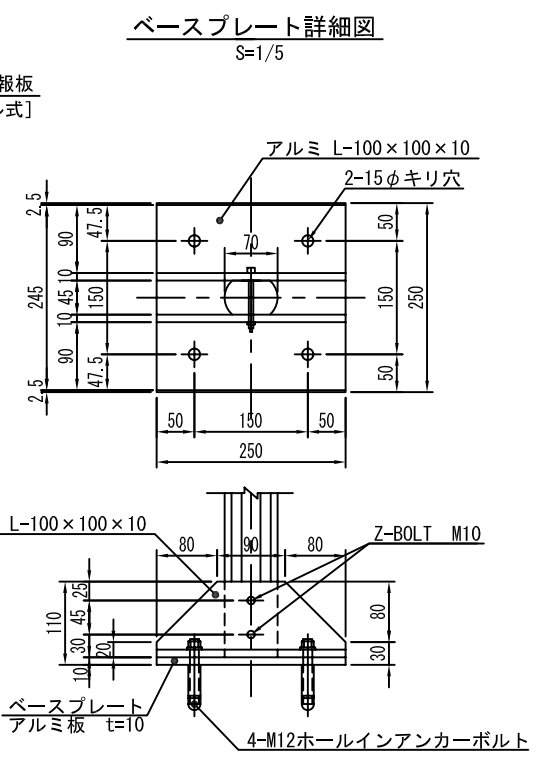
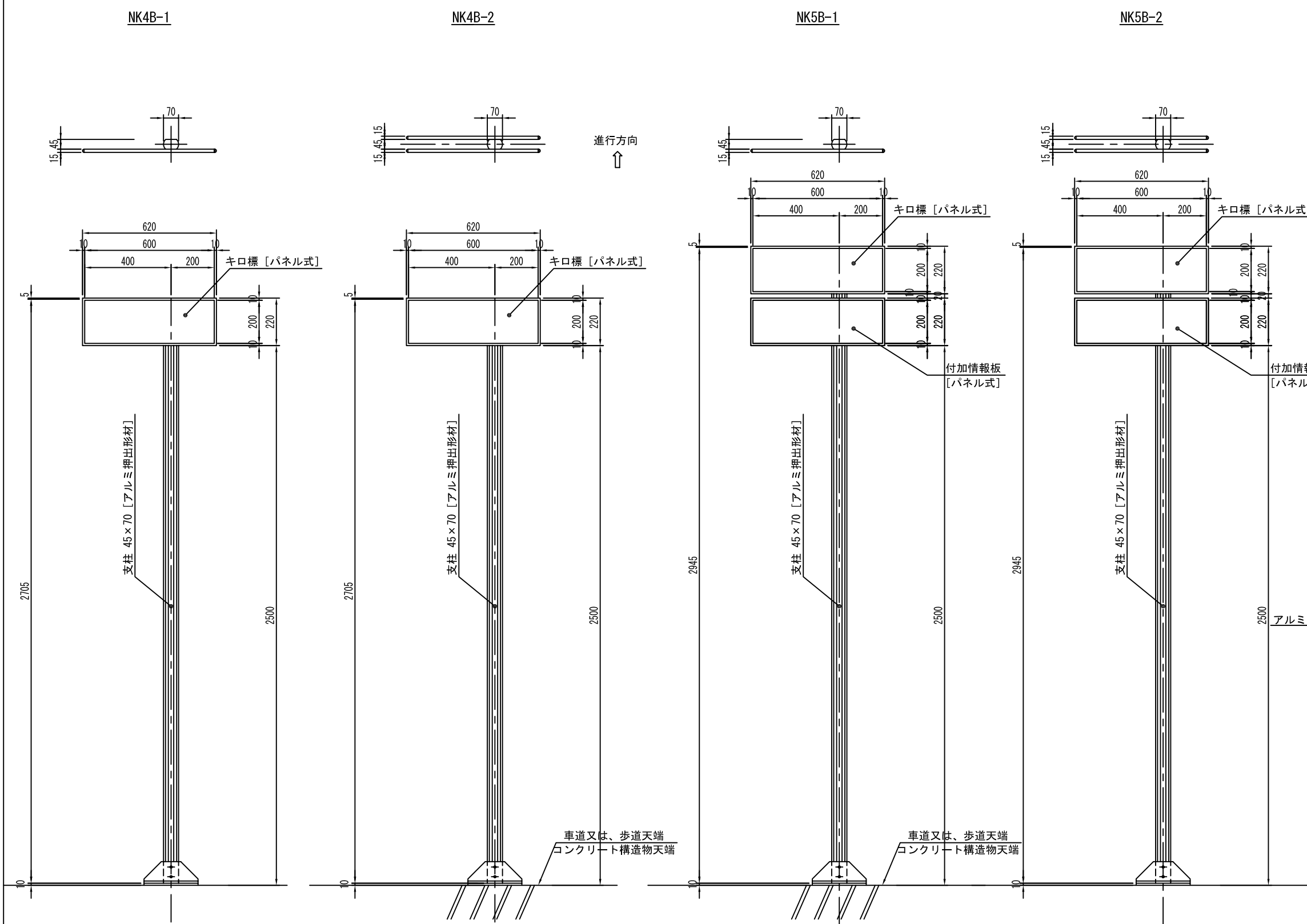
NK5G-1



NK5G-2

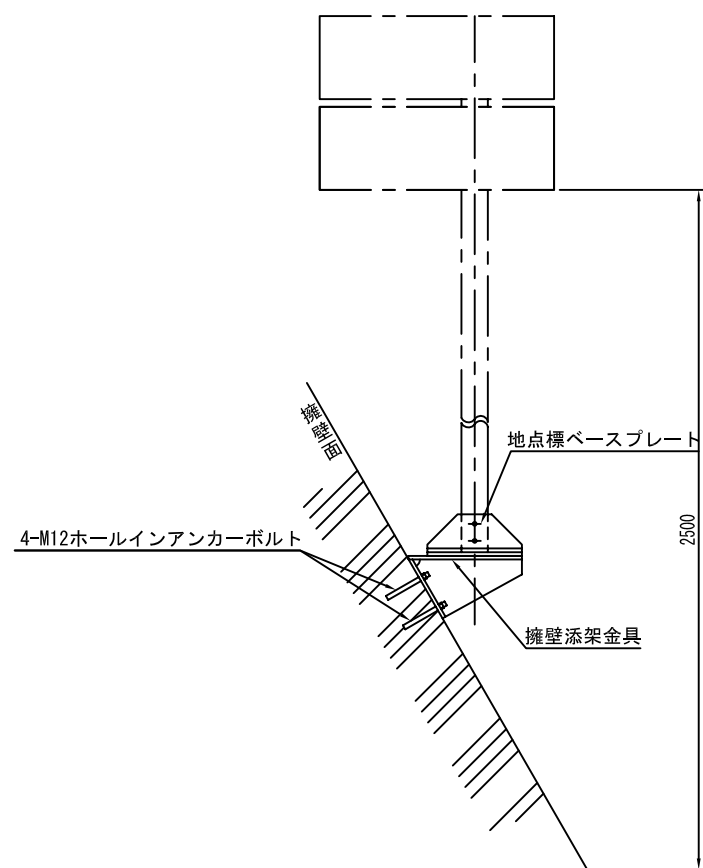


地点標 [キロメートル標] 設置詳細図		
型式	単柱パネル式	[ベース式]
S=1/10		



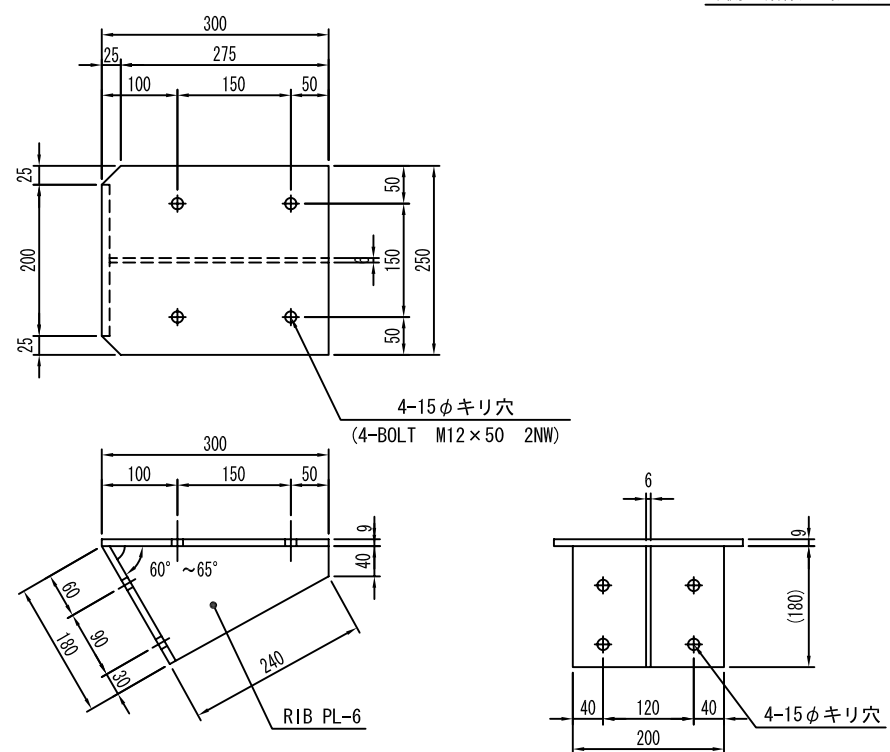
地点標擁壁部設置詳細図

S=1/10



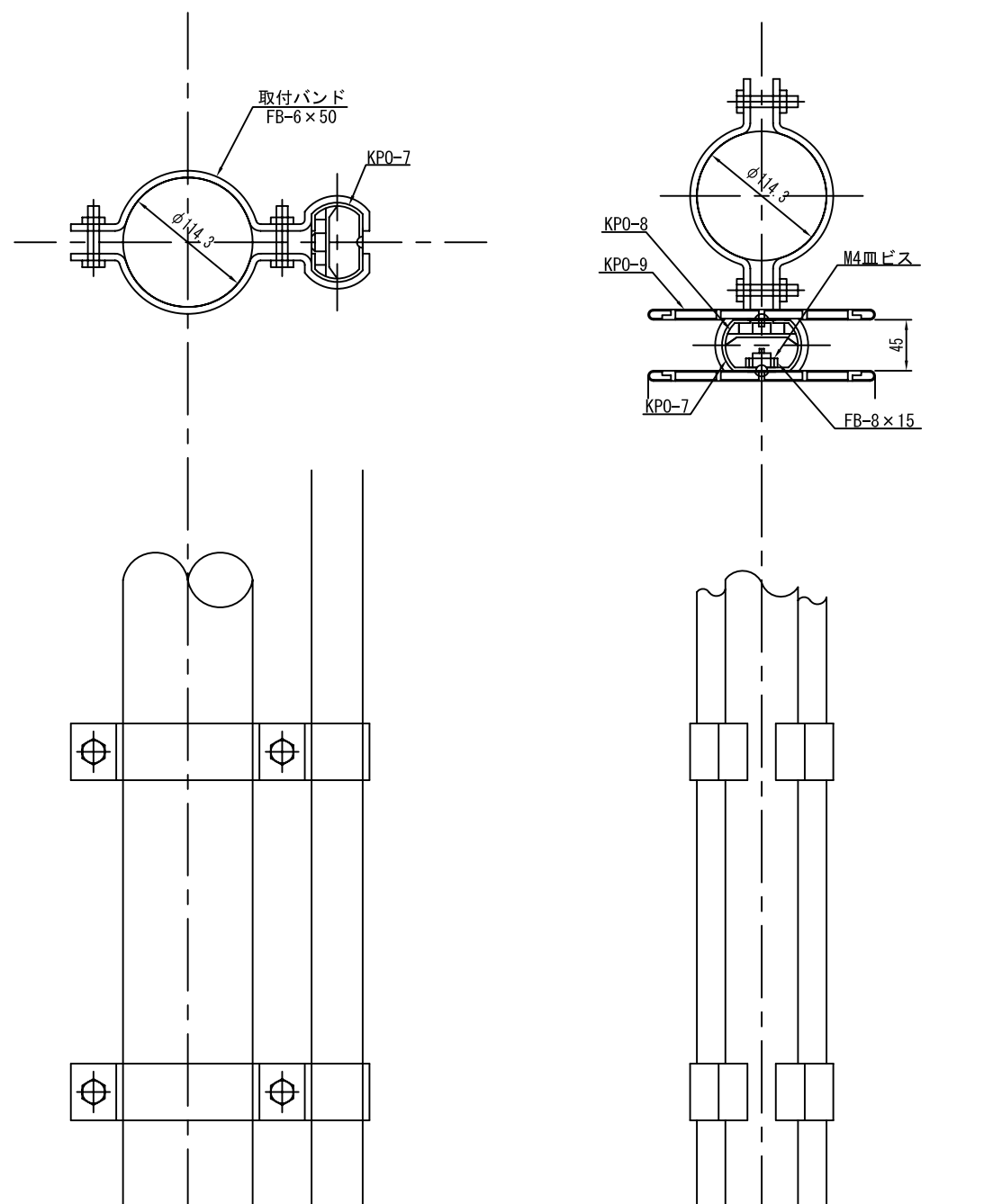
擁壁添架金具詳細図

S=1/5



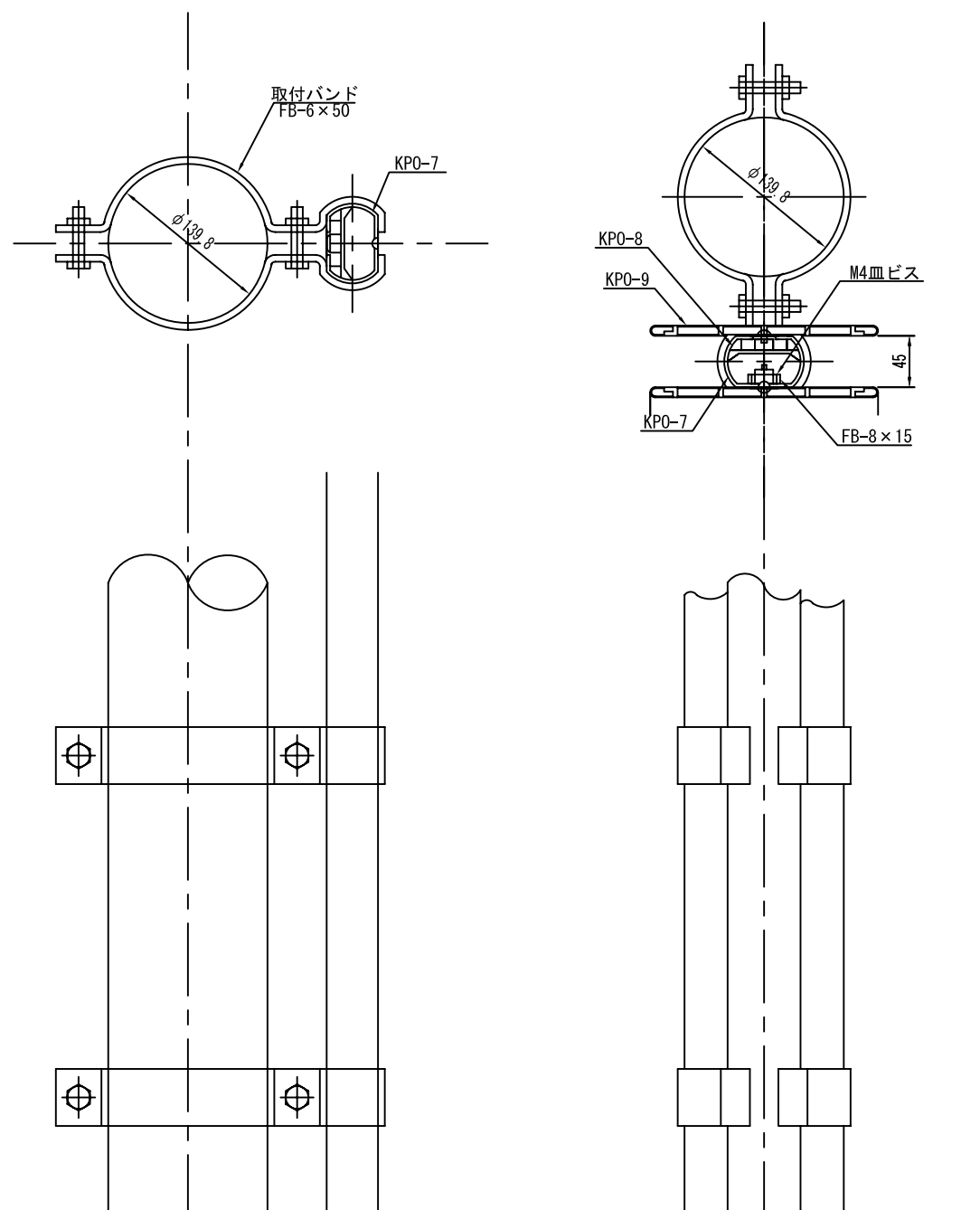
Gr柱添架金具詳細図 S=1/3

[支柱 : 114.3φ用]

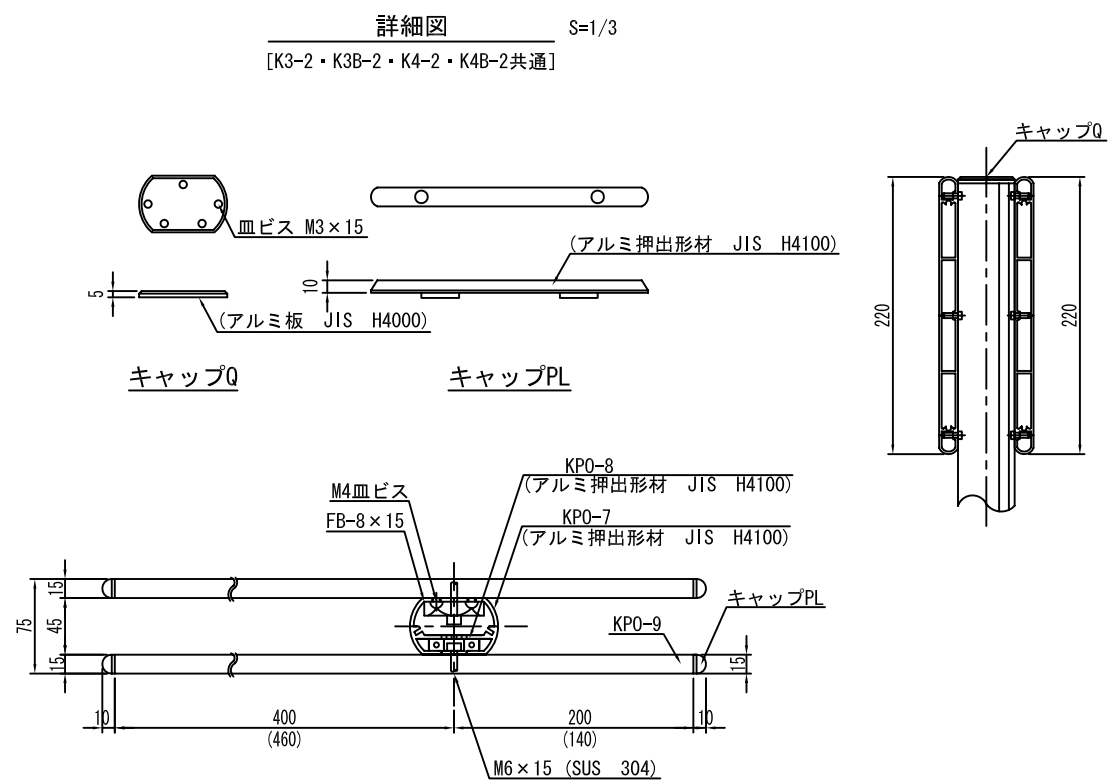
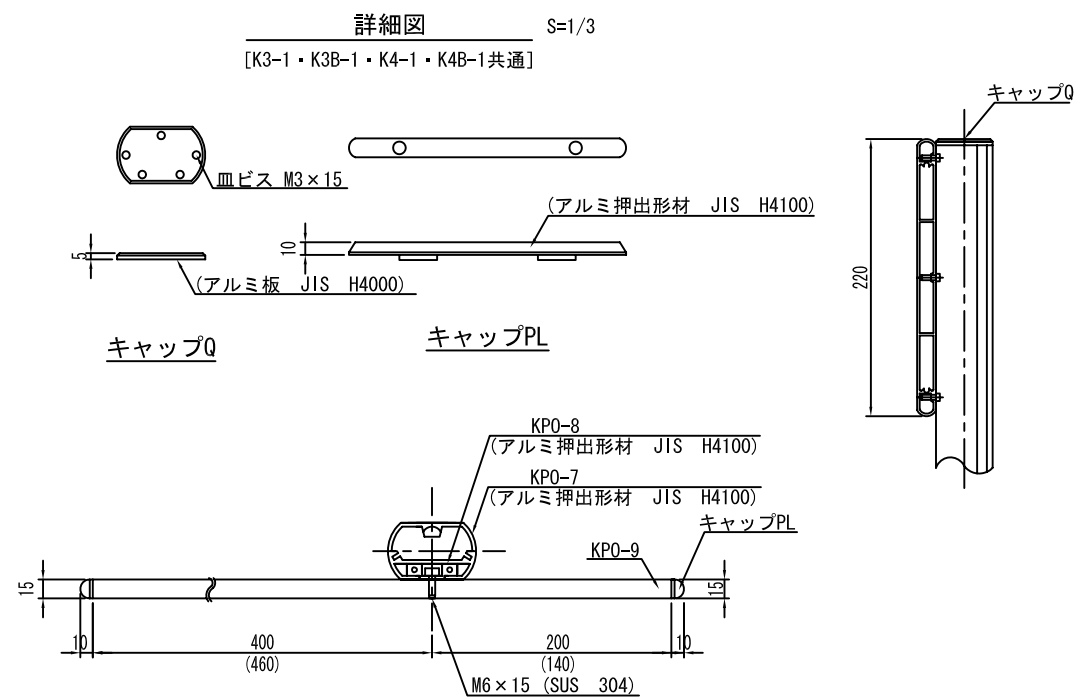


Gr柱添架金具詳細図 S=1/3

[支柱 : 139.8φ用]



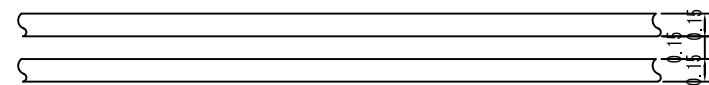
1. 支柱、パネルはアルマイト処理とする。(カラーアルマイトTBF9+12)
1. キャップPL、Qはフッソ樹脂塗装とする。
1. ボルトはSUS304(ステンレス製品)とする。



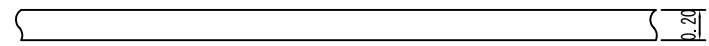
()内寸法はGr柱添架式の時の寸法とする

6. 区画線

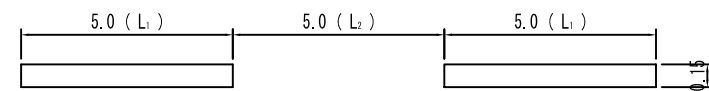
6-1 車道中央線(実線2本) 単位:m



6-2 車道中央線(実線1本) 単位:m

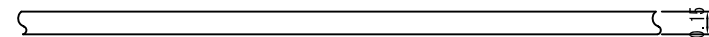


6-3 車道中央線(破線) 単位:m



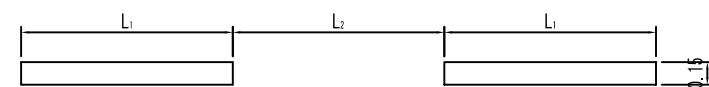
(注) 設計速度の大きい自動車専用道路に接続する場合は別途定める。

6-4 車線境界線(実線) 単位:m



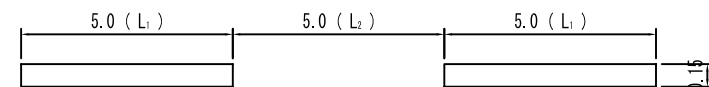
6-5 車線境界線(破線) 単位:m

(1)~(3) 下記



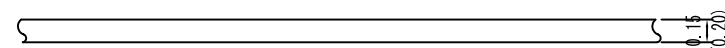
(注)	L1	L2	適用条件
(1)	8.0	12.0	設計速度80km/h以上の自動車専用道路
(2)	6.0	9.0	都市部、地方部及び(1)を除く自動車専用道路
(3)	4.0	6.0	塗り替えの際の場合は既設の(L1+L2)を暫定的に比率だけを標準に合わせる。

(特例) 下記



(特例) 曲線半径の小さい曲線部又は縦断勾配の急な箇所等、特に区画線の連続性を良好に保つ必要のある区間、あるいは都市部にあつて交差点間隔の特に狭い地域等。

6-6 車道外側線 単位:m



(注) () 書は設計速度80km/h以上の自動車専用道路

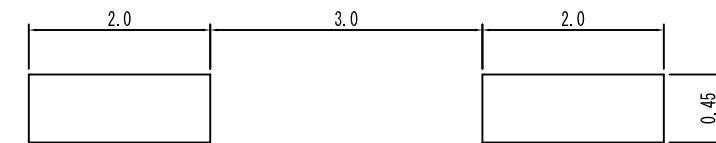
6-7 本線と路側駐車場との境界線、導流標示 (タイヤチェーン脱着場等) 単位:m



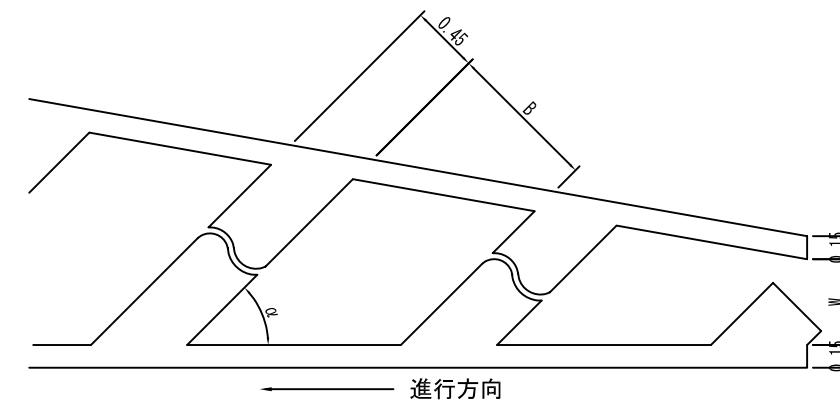
6-8 本線とバス停との境界線、導流標示 単位:m



6-9 本線と変速車線、登坂車線との境界線、導流標示 単位:m



6-10 導流標示、車線数変更標示、路上障害物接近標示 単位:m



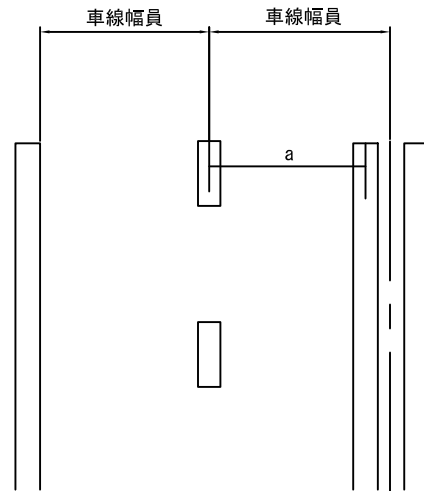
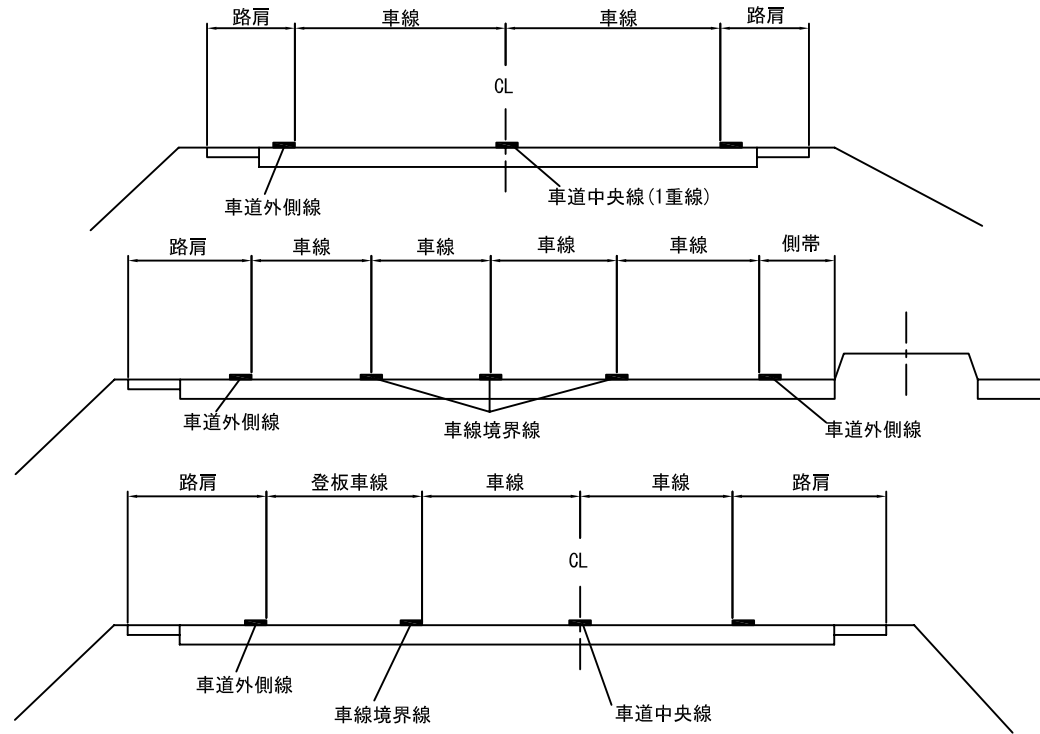
$0.15 < W \leq 1.0$ のとき	$B = 1.0$
$1.0 < W \leq 2.0$ のとき	$B = 1.5$
$2.0 < W$ のとき	$B = 2.0$

$\alpha = 30^\circ, 45^\circ$ または 90°

(注) 加熱溶融式の場合厚さは、 $t=1.5\text{mm}$ とする。

6-11 幅員構成を定める路面標示の設置位置

路面標示の設置位置の原則

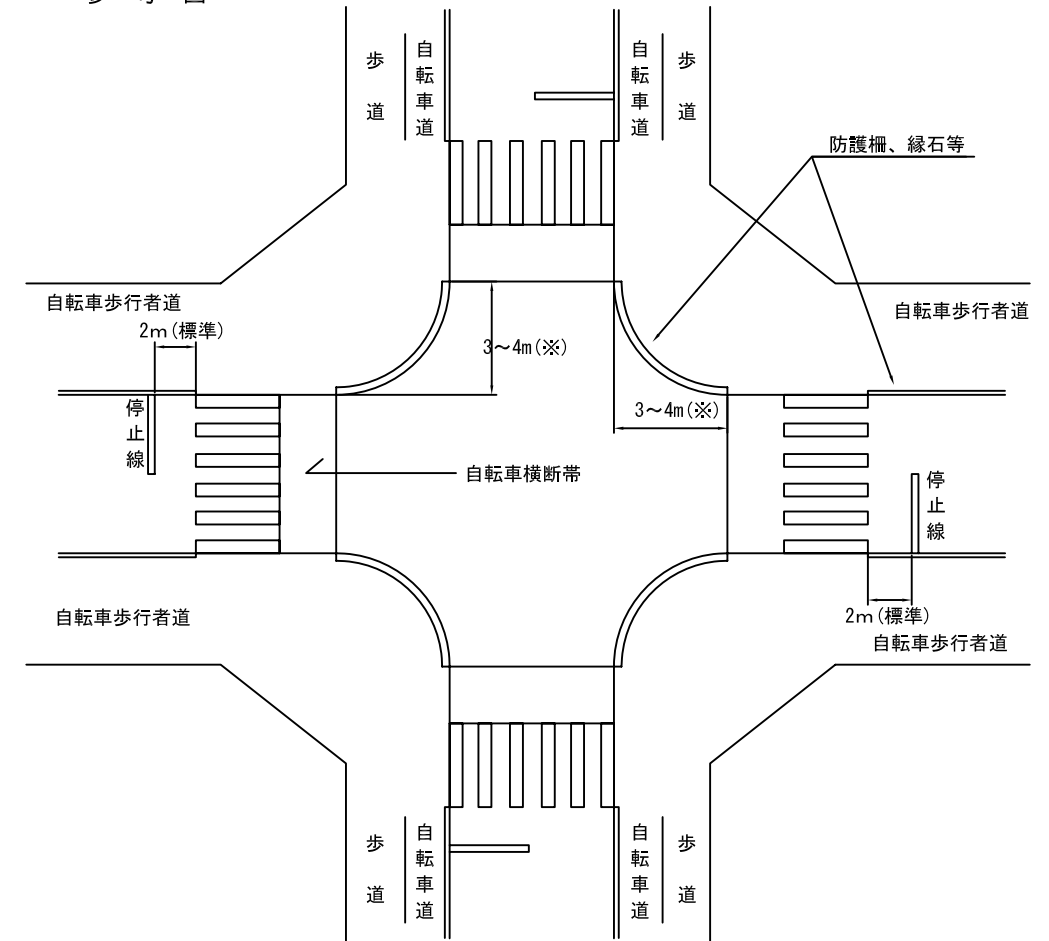


- (注) 1) 車道中央線(実線)の適用について
 新設又は改築の4車線以上の道路で、やむを得ず中央帯を設けず車道中央線を引く場合には、実線2本の設置が望ましい。この場合、車線幅員は車道中心線からとるものとする。したがって中央寄りの車線については、実質的な通行幅(右図のa)が減少することになるが、路肩幅員の余裕等条件が許せば車線幅員を拡げて必要な通行幅を確保することができる。
- 2) 車道外側線の適用について、
 車道外側線は、車線幅員に含まない。

6-12 自転車横断帯

道路の新設、改築にあたって自転車横断帯を設置する場合は大型自動車の左折時における歩行者、自転車の安全を図るため、下の参考図に示すように歩道等の巻き込み部に縁石等による段差を有する部分、もしくは防護柵を設ける部分を確保するものとする。

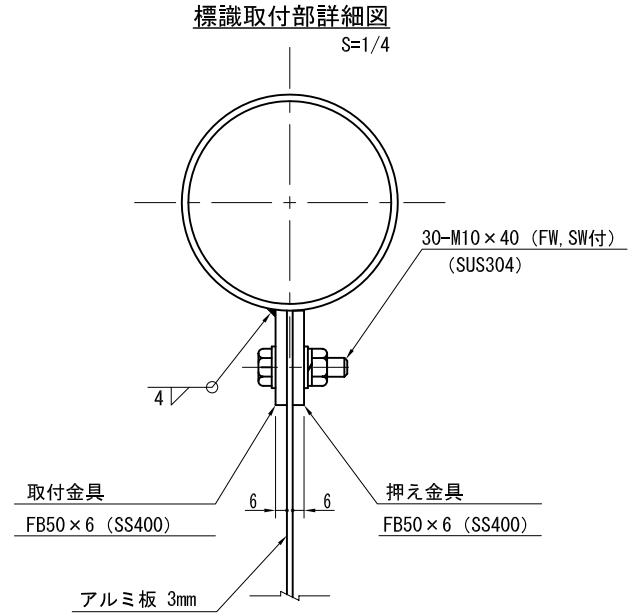
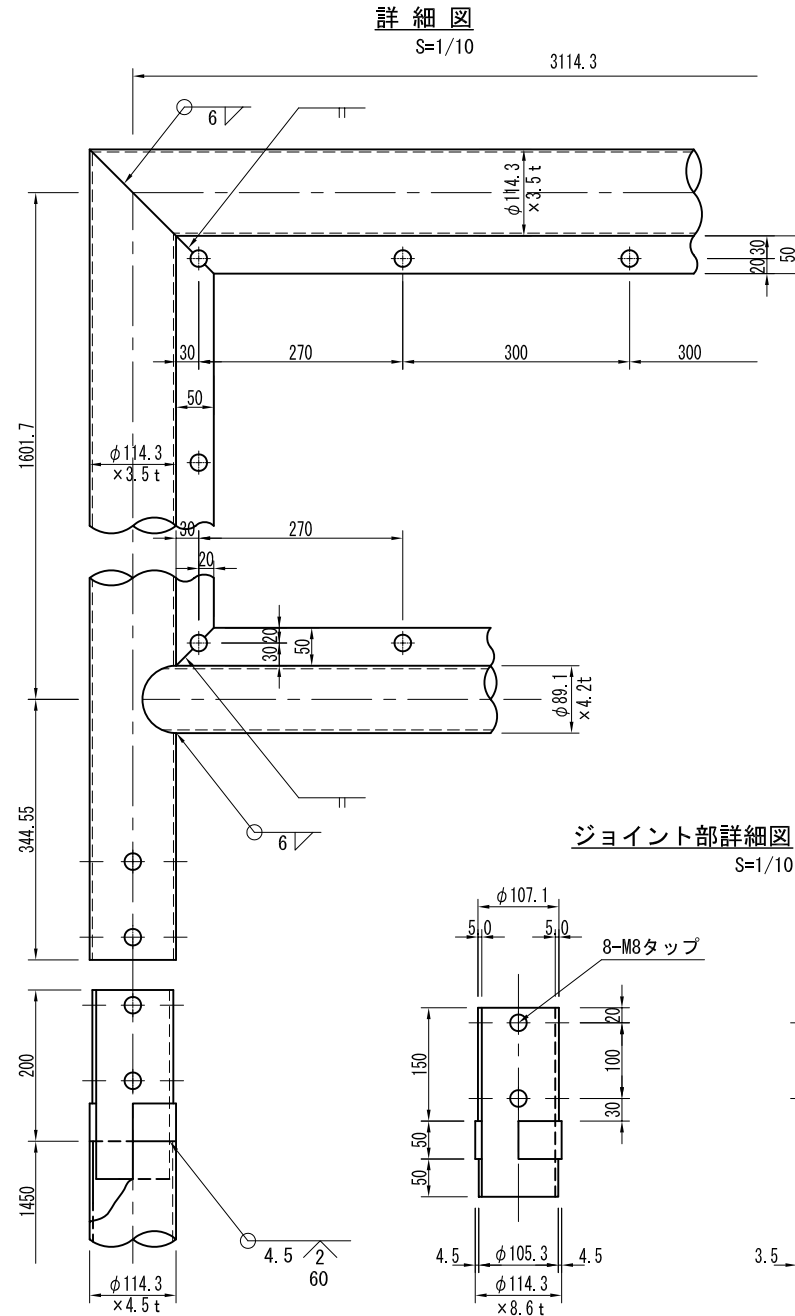
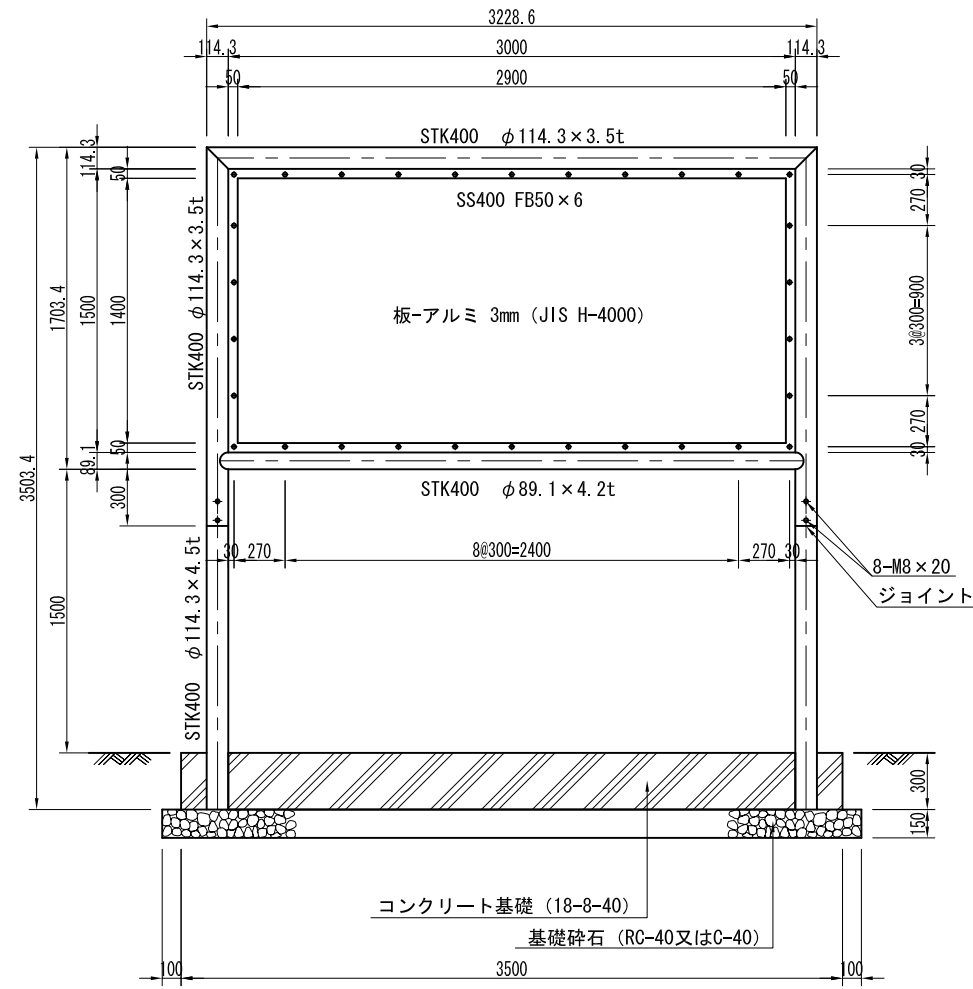
参考図



※横断歩道を取付部の歩道縁石延長線上から3~4m(自動車一台分)程度後退させることが、幹線道路相互の平面交差では望ましい。

8. 河川標識

河川名標識図	
型式	A型
S=1/40	



材料表

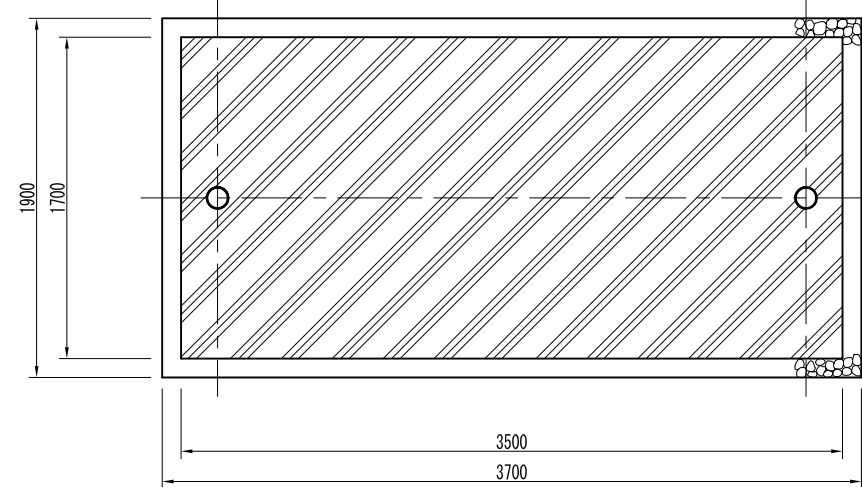
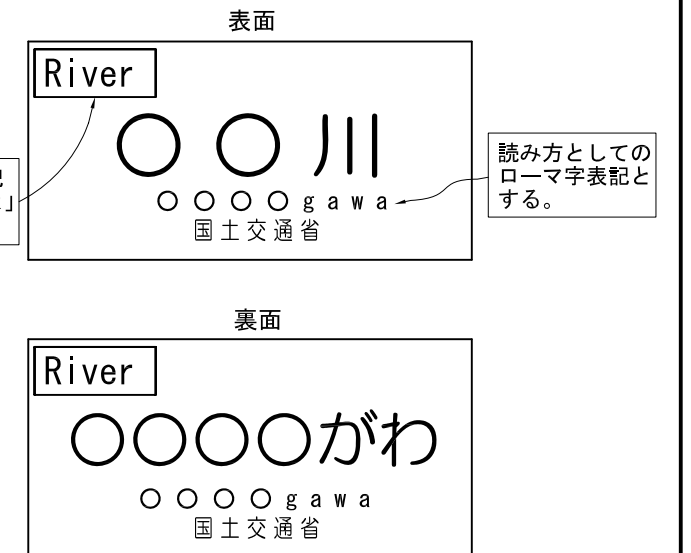
支柱

鋼材	規格	単位質量	長さ	本数	質量
鋼	φ114.3 x 4.5t	12.20	1450	2	35.38
	φ114.3 x 3.5t	9.56	3228.6	1	30.87
	φ114.3 x 3.5t	9.56	2003.4	2	38.31
	φ114.3 x 8.6t	22.40	250	2	11.20
	φ89.1 x 4.2t	8.79	3050	1	26.81
	FB50 x 6	2.36	3000	4	28.32
	FB50 x 6	2.36	1500	4	14.16
材	M10 x 40			30	
	M8 x 20			16	
合計					185.05kg

基礎

規格	質量
コンクリート	300 x 3500 x 1700 1.79m ³
型枠	3.12m ²
基礎砕石	150 x 3700 x 1900 1.05m ³

標識板 (記入例)



(注) 基礎形状は、現地条件に応じて変更すること

材料仕様

材料	規格	仕上げ
支柱	STK400 φ114.3 x 8.6t	溶融亜鉛メッキ JIS H8641 HDZ55
	STK400 φ114.3 x 4.5t	
	STK400 φ114.3 x 3.5t	
	STK400 φ89.1 x 4.2t	
取付金具	SS400 FB50 x 6	支持枠に全溶接 溶融亜鉛メッキ JIS H8641 HDZ55
押え金具	SS400 FB50 x 6	溶融亜鉛メッキ JIS H8641 HDZ55
ボルト	SUS304 M10 x 40	
ジョイントボルト	SUS304 M8 x 20	
標識板	アルミ 3mm JIS H-4000	素地 - 緑色反射シート 文字 - 白色反射シート シートは真空加熱圧着
		漢字・ひらがな - ナールD ローマ字 - ヘルベチカ・デミボールド 「△△川 (裏面はひらがな)」 「□□gawa または □□kawa」 「国土交通省」 の3段書きとし、裏面の河川名はひらがなを用いる。 字の大きさは全体のバランスを考慮し決定する。

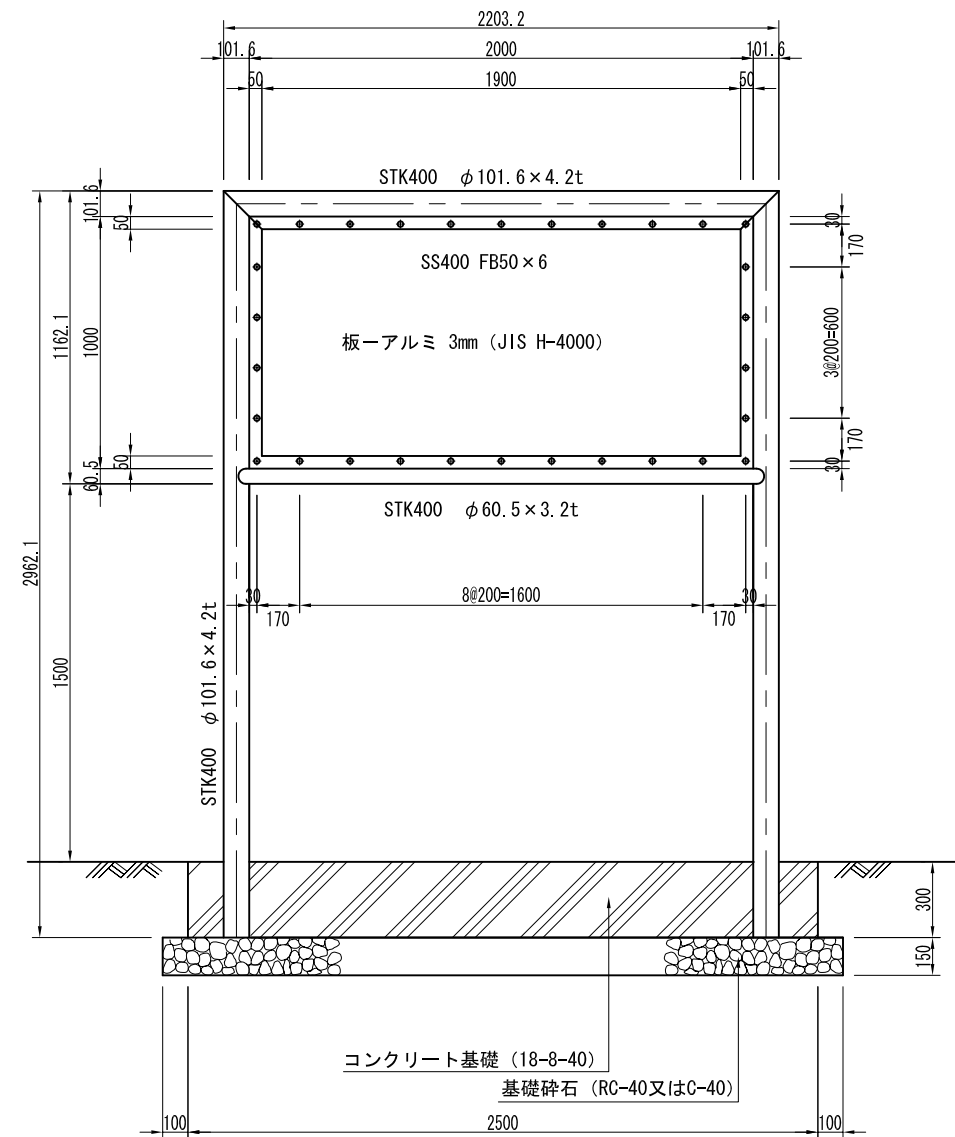
左上には、英語表記として「RIVER」の表記を入れる。

読み方としてのローマ字表記とする。

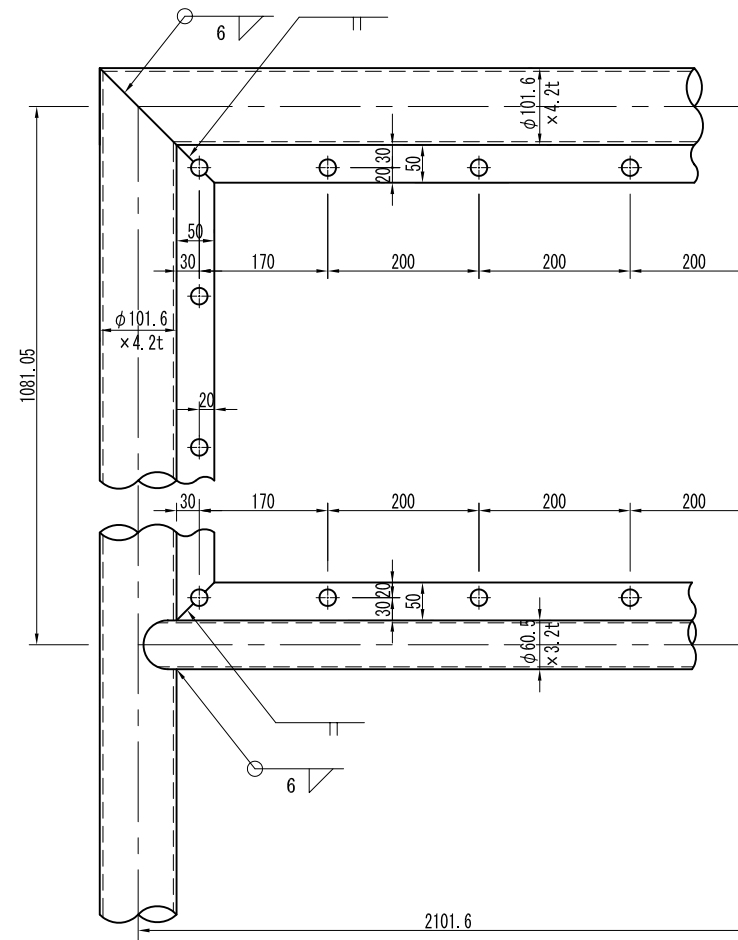
河川名標識図

型式 B型

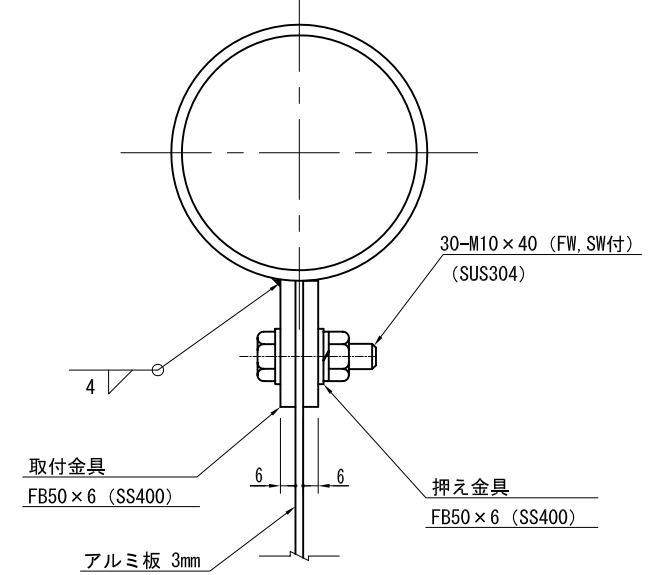
S=1/30



詳細図 S=1/10



標識取付部詳細図 S=1/3



材料表

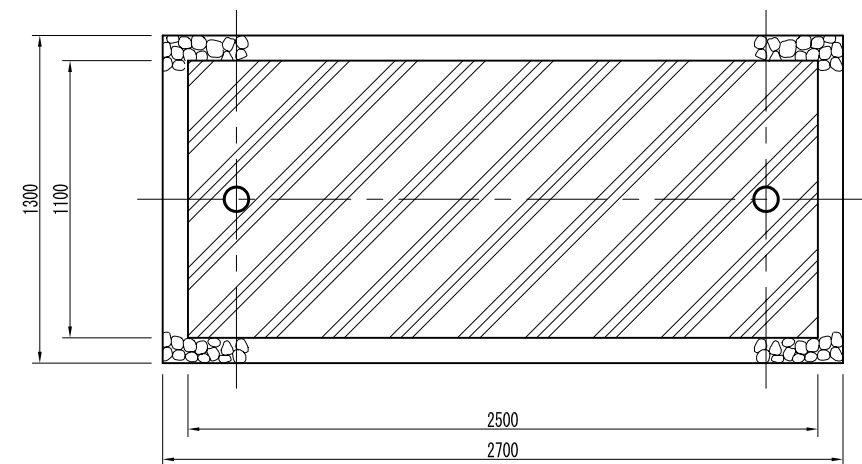
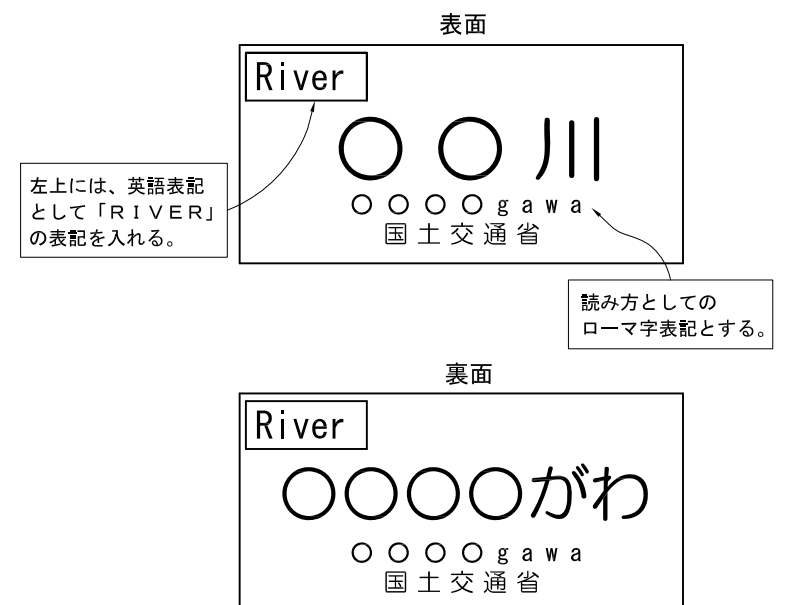
支柱

材	規格	単位質量	長さ	本数	質量
鋼	φ101.6×4.2t	10.10	2203.2	1	22.25
	φ101.6×4.2t	10.10	2962.1	2	59.83
	φ60.5×3.2t	4.52	2020	1	9.13
	FB50×6	2.36	2000	4	18.88
	FB50×6	2.36	1000	4	9.44
材	M10×40			30	
	合計				119.53kg

基礎

規格	単位質量	長さ	質量
コンクリート		300×2500×1100	0.83m³
型枠			2.16m²
基礎砕石		150×2700×1300	0.53m³

標識板(記入例)



(注) 基礎形状は、現地条件に応じて変更すること

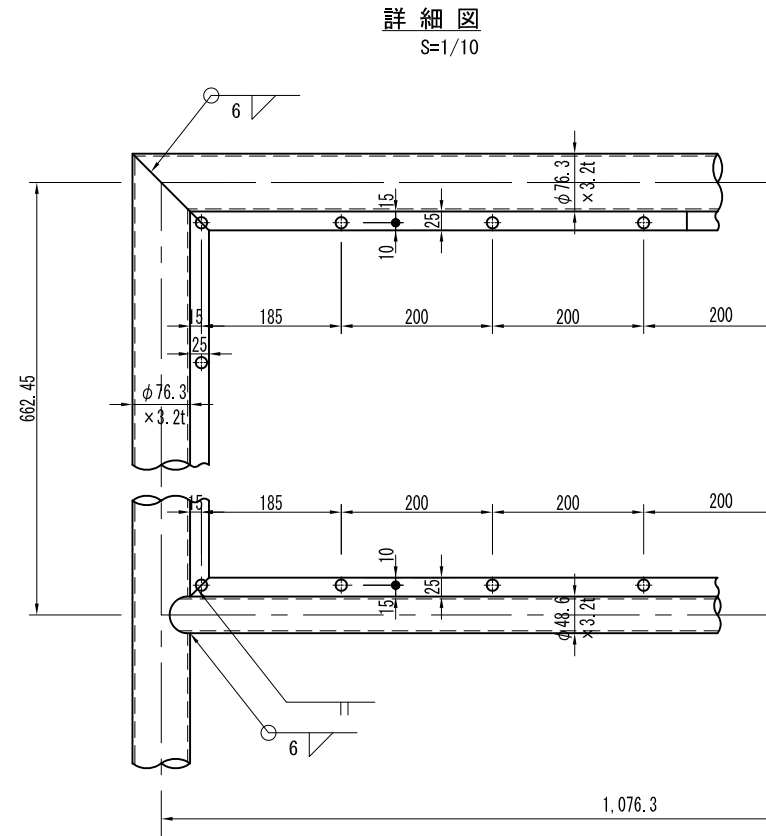
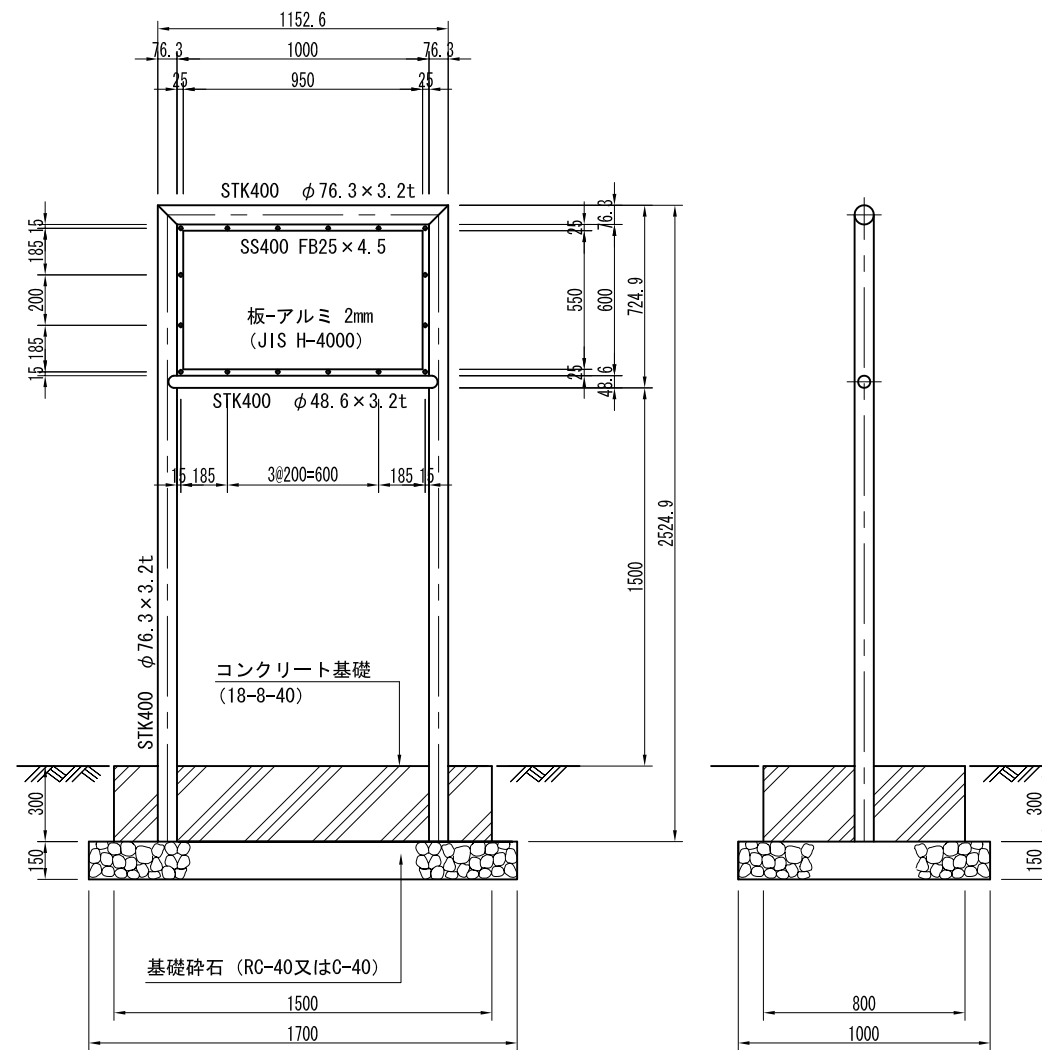
材料仕様

材料	規格	仕上り
支柱	STK400 φ101.6×4.2t	溶融亜鉛メッキ JIS H8641 HDZ55
	STK400 φ60.5×3.2t	溶融亜鉛メッキ JIS H8641 HDZ55
取付金具	SS400 FB50×6	支持枠に全溶接 溶融亜鉛メッキ JIS H8641 HDZ55
押え金具	SS400 FB50×6	溶融亜鉛メッキ JIS H8641 HDZ55
ボルト	SUS304 M10×40	
標識板	アルミ3mm JIS H-4000	素地 - 緑色反射シート 文字 - 白色反射シート シートは真空加熱圧着
		漢字・ひらがな - ナールD ローマ字 - ヘルベチカ・デミボールド 「△△川(裏面はひらがな)」 「□□gawaまたは□□kawa」 「国土交通省」の3段書きとし、裏面の河川名はひらがなを用いる。 字の大きさは全体のバランスを考慮し決定する。

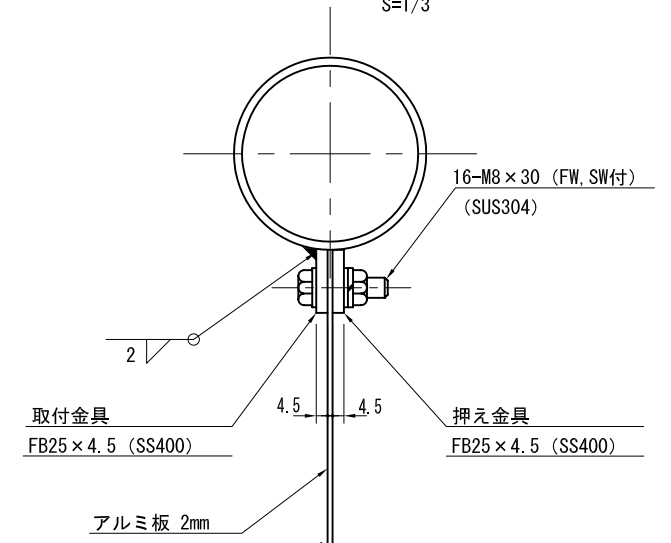
河川管理境界標識図

型式

S=1/30



標識取付部詳細図 S=1/3



材料表

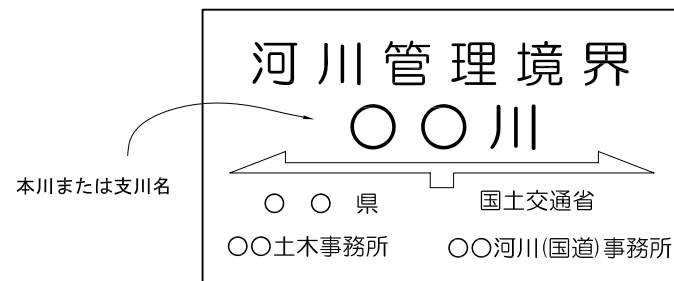
支柱

	規格	単位質量	長さ	本数	質量
鋼	φ76.3×3.2t	5.77	1152.6	1	6.65
	φ76.3×3.2t	5.77	2524.9	2	29.14
	φ48.6×3.2t	3.58	1015	1	3.63
	FB25×4.5	0.883	1000	4	3.53
	FB25×4.5	0.883	600	4	2.12
材	M8×30			16	
	合計				45.07kg

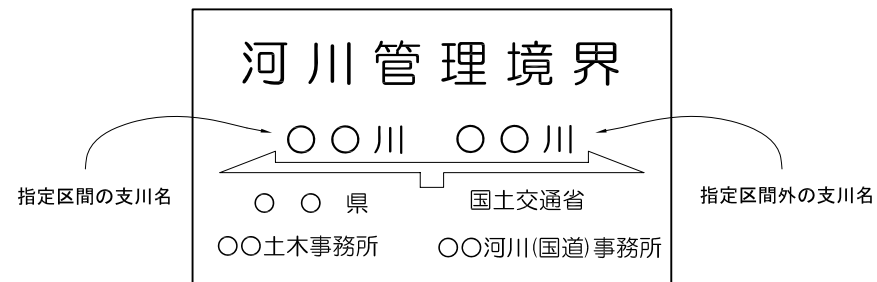
(注) 基礎形状は、現地条件に応じて変更すること

標識板仕様

本川または支川の中途に境界がある場合



直轄管理区間に合流する支川の合流点が境界となる場合



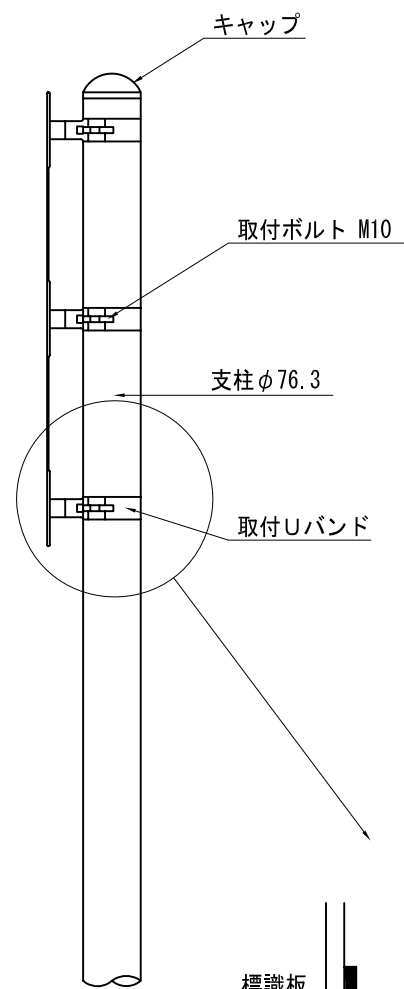
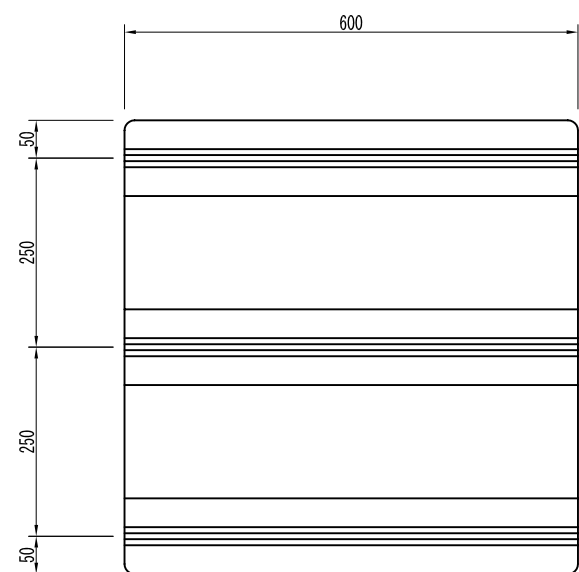
材料仕様

材料	規格	仕上げ
支柱	STK400 φ76.3×3.2t	溶融亜鉛メッキJIS H8641 HDZ55
	STK400 φ48.6×3.2t	
取付金具	SS400 FB25×4.5	支持枠に全溶接 溶融亜鉛メッキ JIS H8641 HDZ55
押え金具	SS400 FB25×4.5	溶融亜鉛メッキ JIS H8641 HDZ55
ボルト	SUS304 M8×30	
標識板	アルミ 2mm JIS H-4000	素地 - 白色無反射シート 文字 - 濃紺色反射シート 矢印 - 赤色反射シート シートは真空加熱圧着 漢字・ひらがな - ナールD 字の大きさは全体のバランスを考慮し決定する。

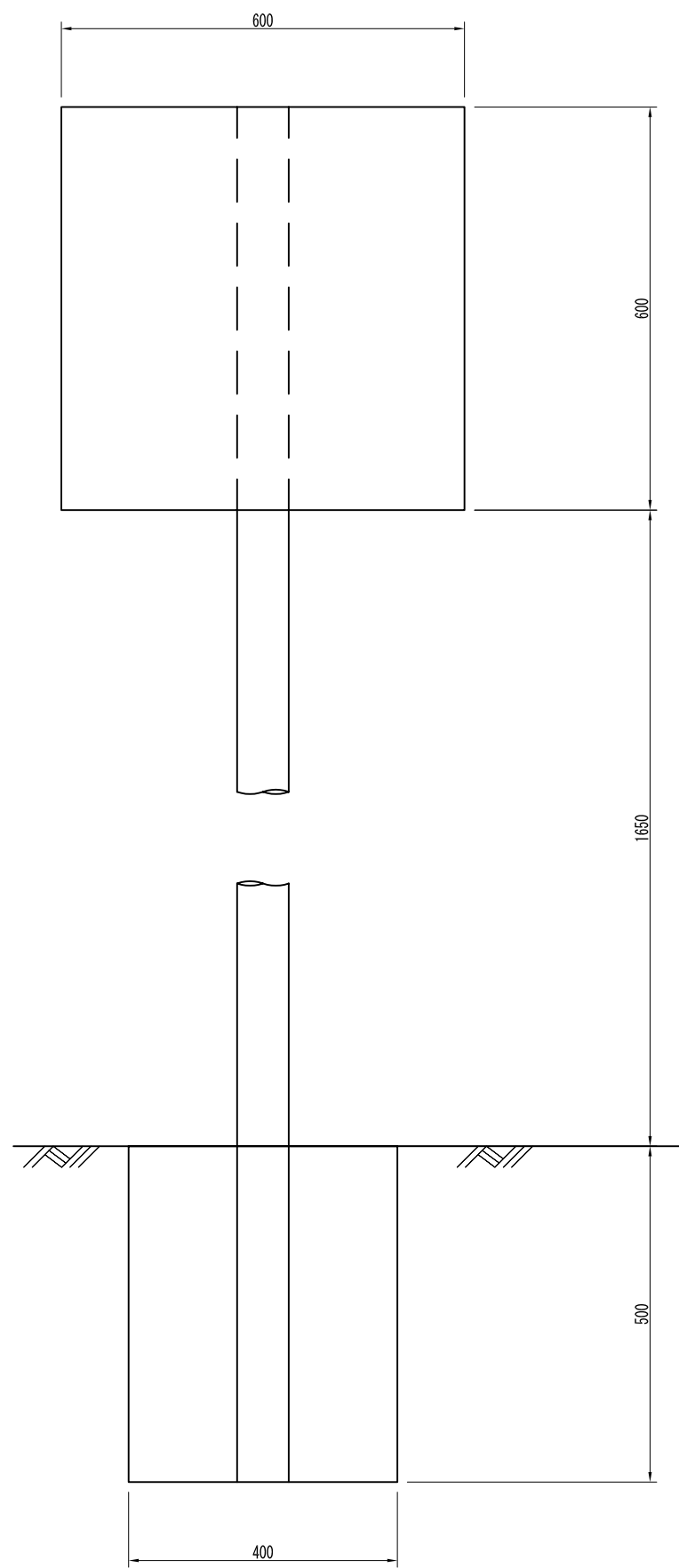
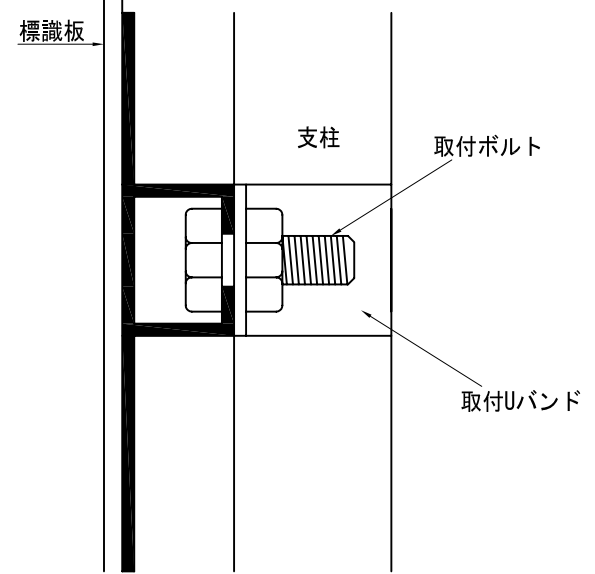
基礎

規格		
コンクリート	300×800×1500	0.36m ³
型枠		1.38m ²
基礎碎石	150×1000×1700	0.26m ³

河川一般標識	
型式	S=1/10



詳細図



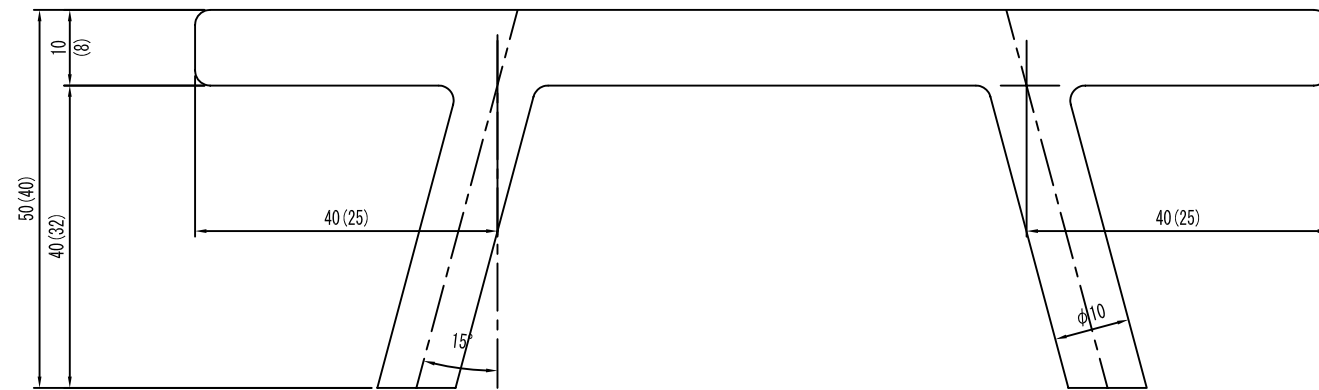
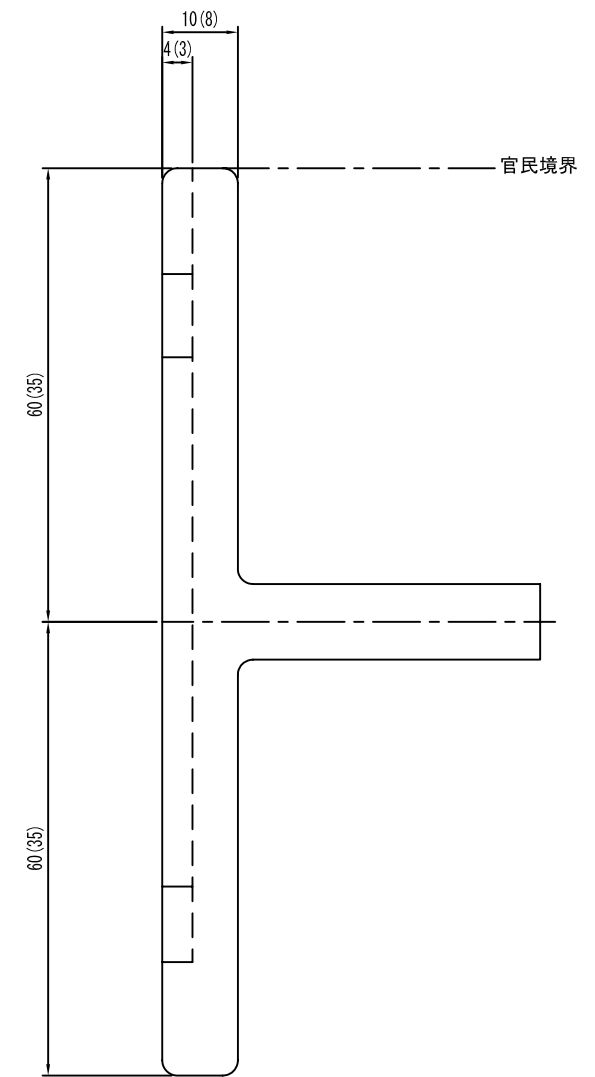
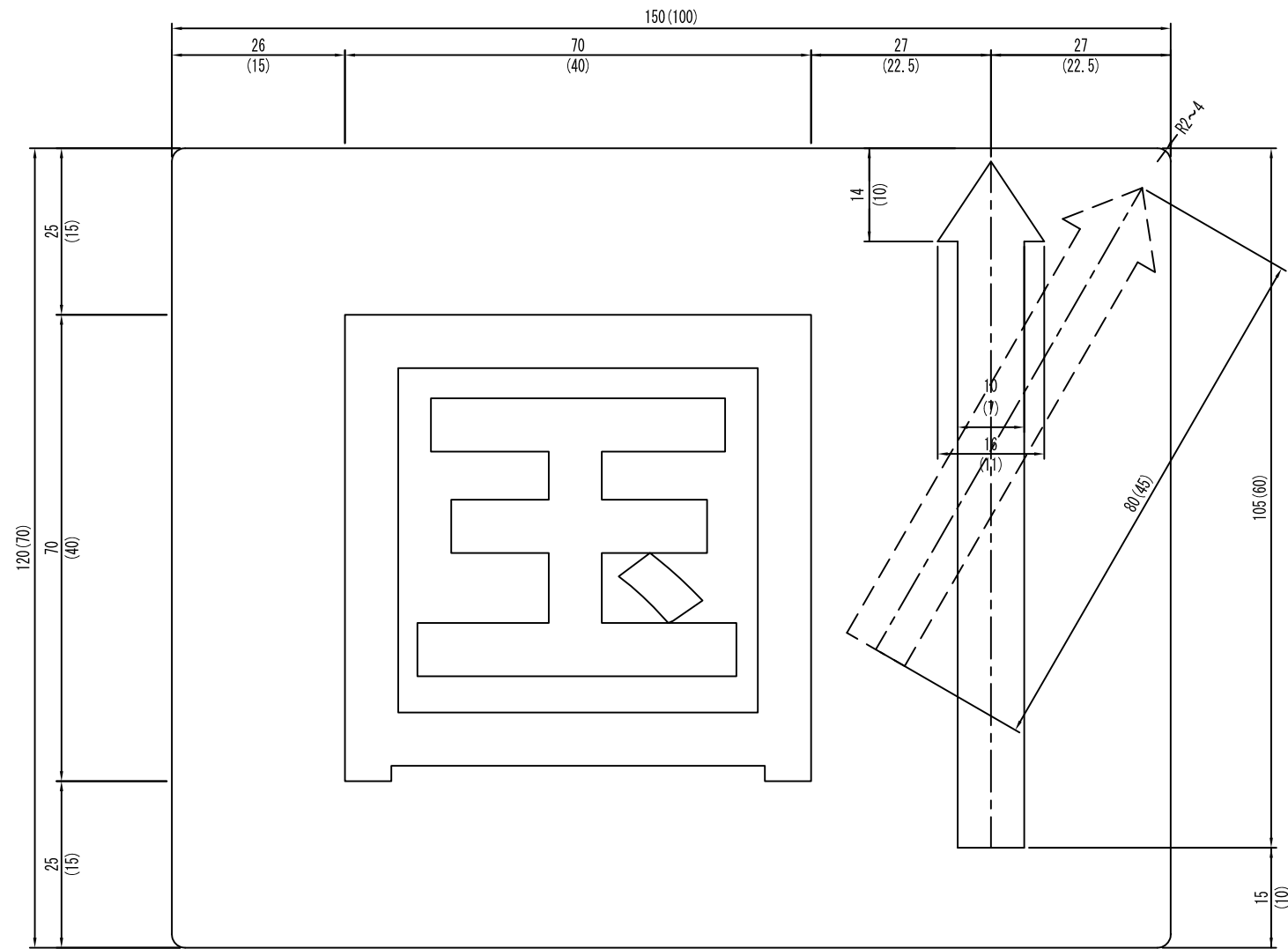
材料仕様

材 料	規 格
標 識 板	アルミ 2mm JIS H4000 素地：無放射シート
支 柱	STK400 φ76.3×3.2t×2,750 溶融亜鉛メッキ JIS H8641 HDZ55
取付金具	アルミUバンドφ76.3用
ボ ル ト	SUS304 M10×30

(注) 基礎形状は、現地条件に応じて変更すること

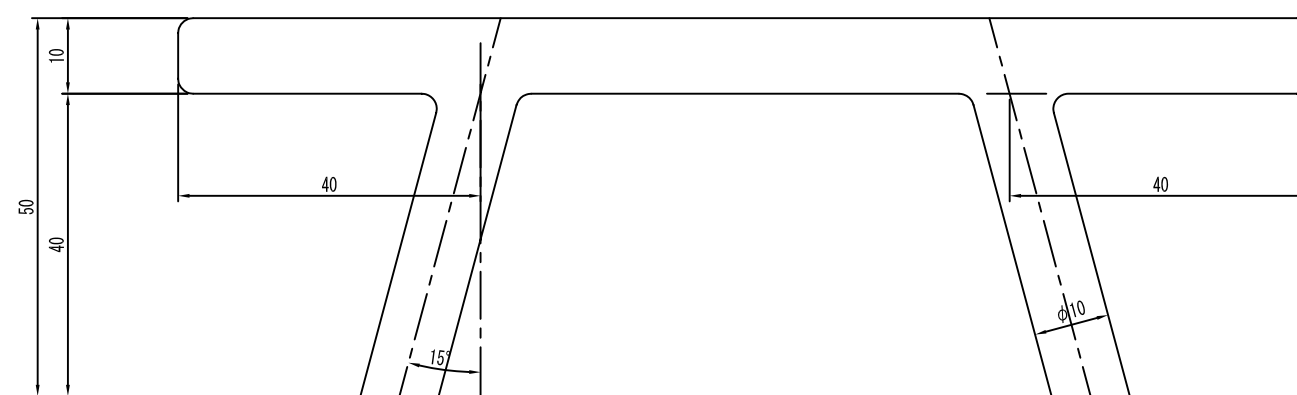
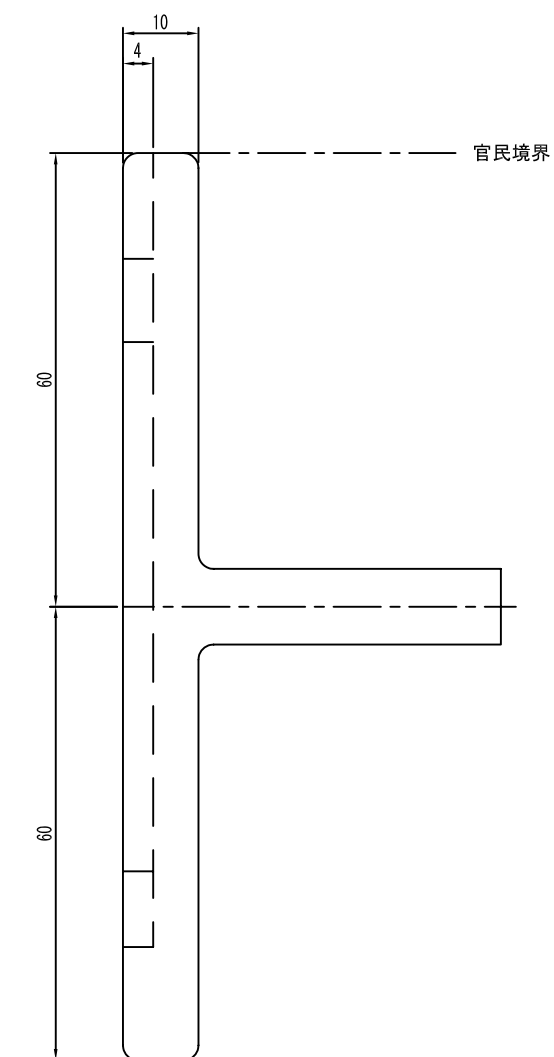
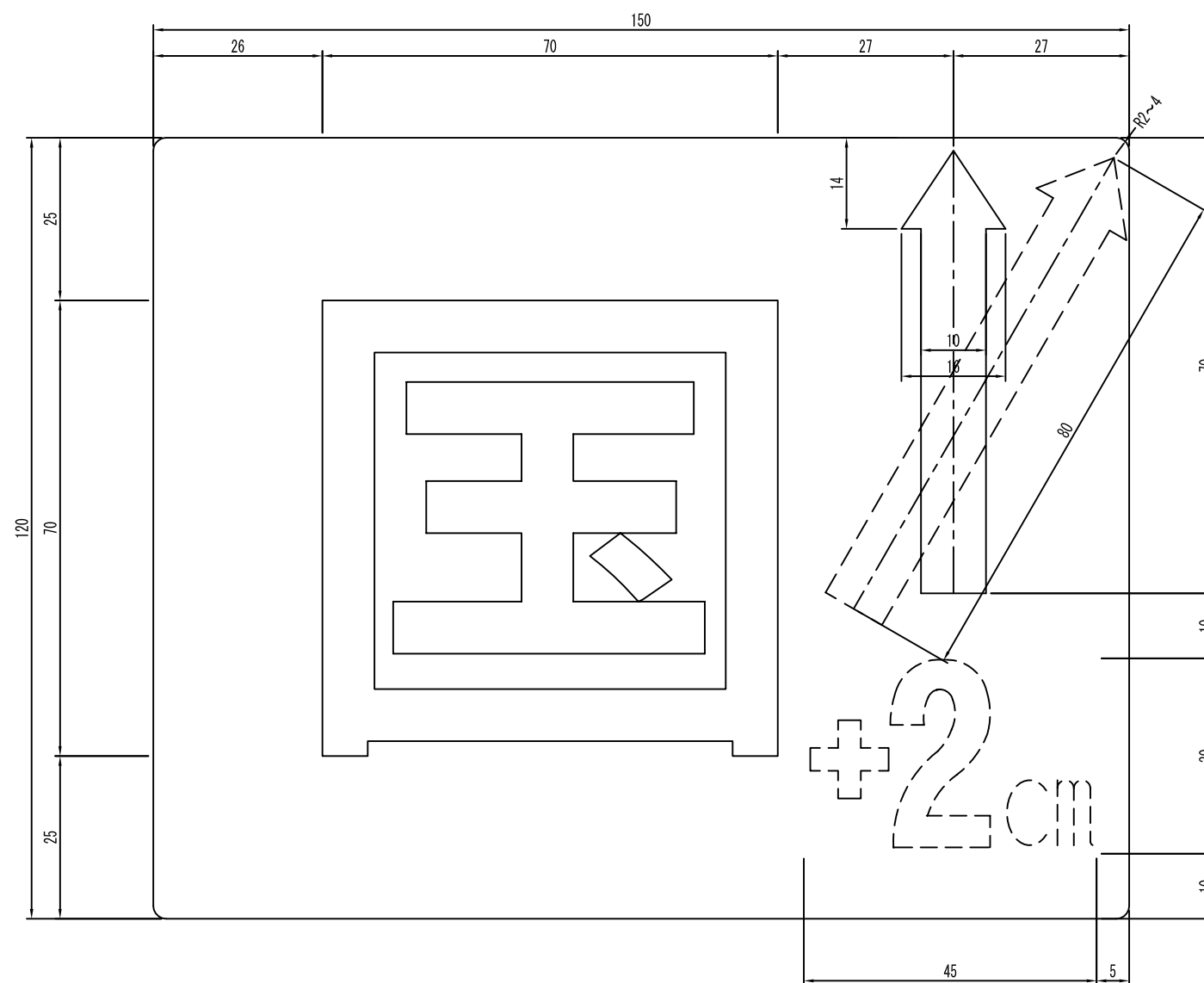
9. 境界標示板

コンクリート構造物埋設用境界標示板

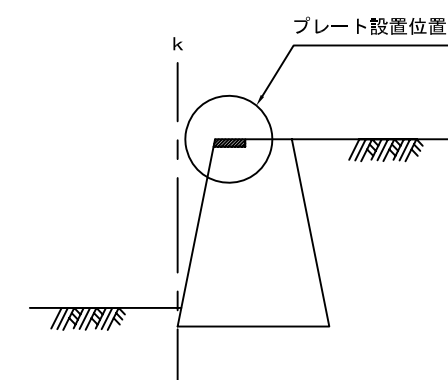


- (注) 1) 材 質 : アルミ鑄鉄 (A. L. C.)
 2) 大き さ : () の寸法は側溝側壁に埋設する場合、その天端幅が12cm以下の場合。
 3) 設 置 : 既設構造物に取付ける場合ビス止の構造としてもよい。

コンクリート構造物埋設用境界標示板
擁壁に設置する場合の例



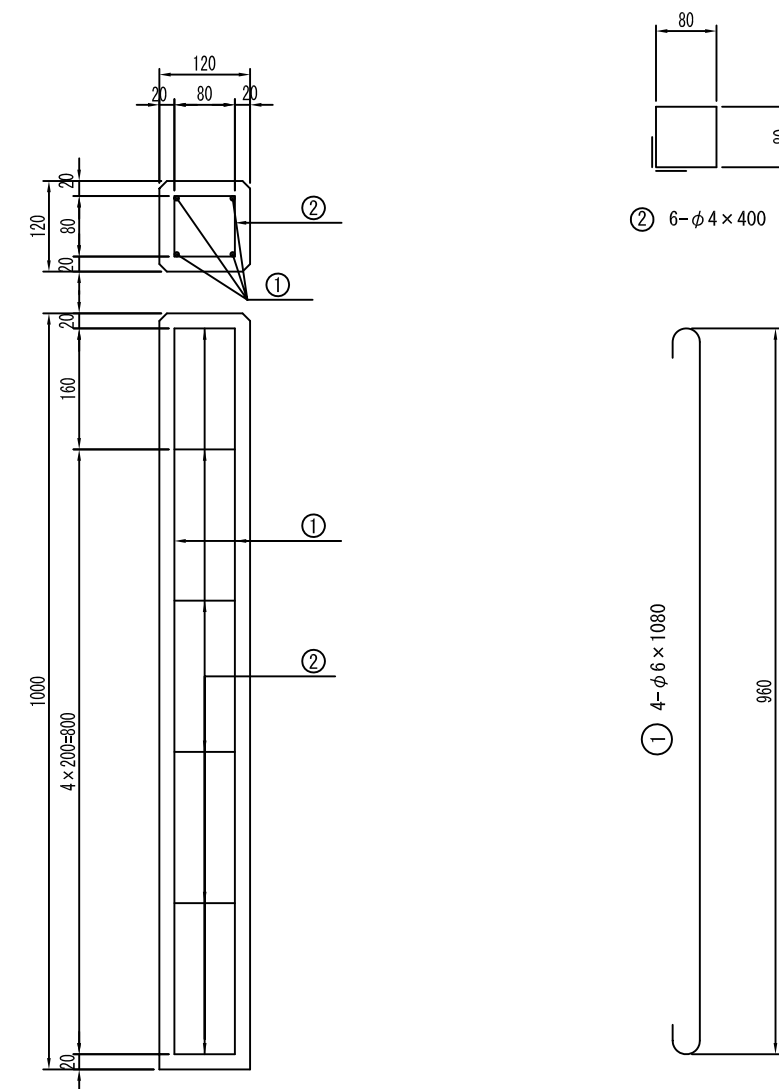
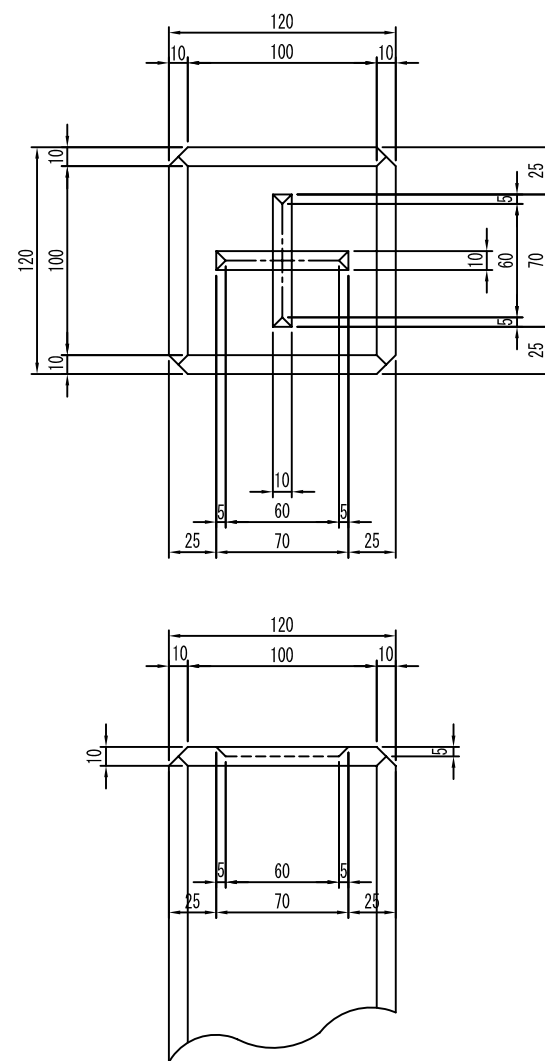
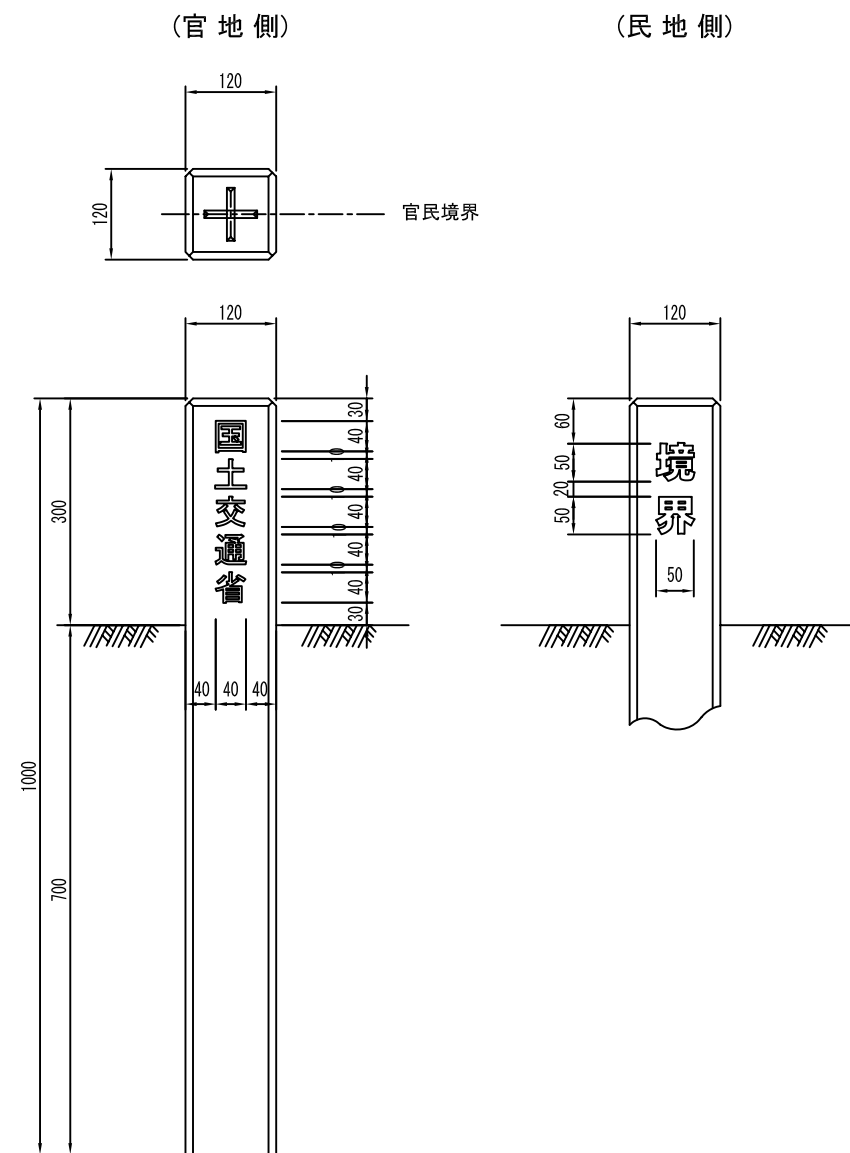
- (注) 1) 材質：アルミ鋳鉄 (A. L. C.)
2) 破線の数値は境界線 (k) までの距離を示す (下図参照)



10. 用地境界杭

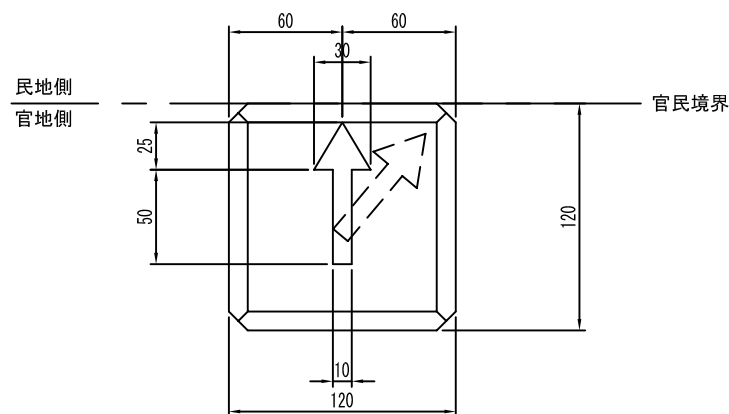
境界杭

S=1/5



特殊境界杭

(用地境界杭の埋設にあたり用地境界杭を隣接民地にまたがって設置することについて、隣接地主との合意が得られない場合の杭頭の表示は、下記のとおりとする。)



(注) 1) 矢印部分は凹形とし深さ5mmとする。

材料表 (100本当り)

名称	規格	単位	数量	摘要
コンクリート	(21-8-25)	m ³	1.42	
鉄筋	φ4及びφ6	kg	119	
型枠		m ²	38.9	

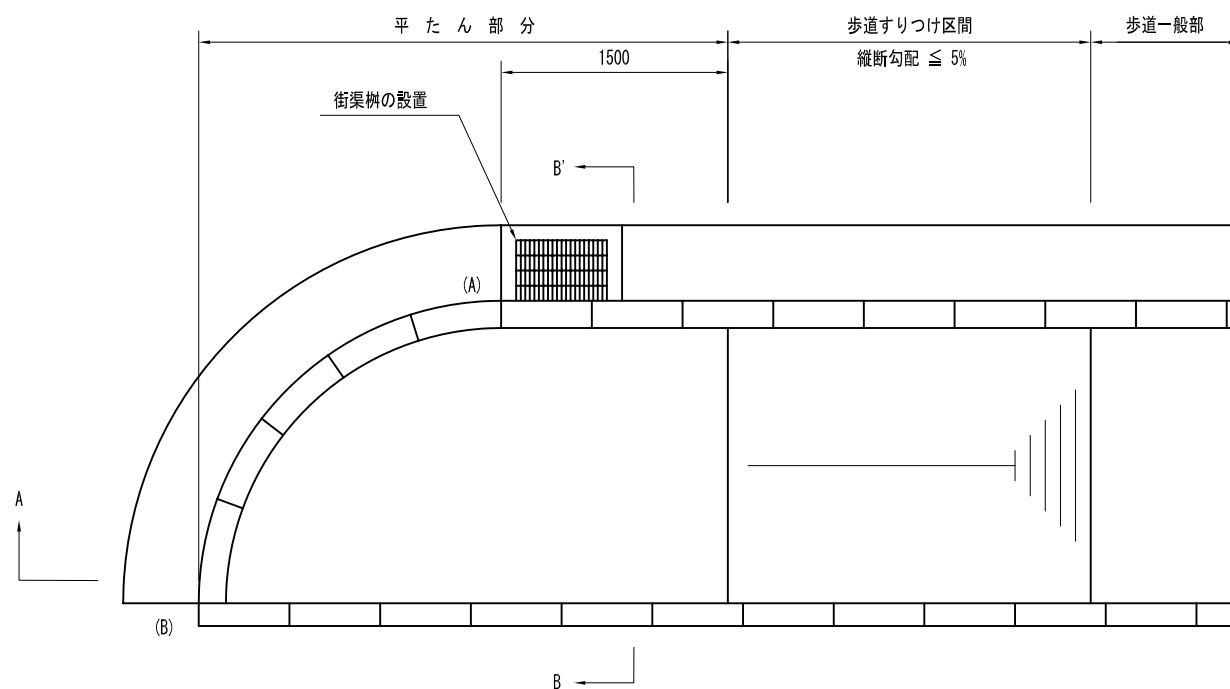
鉄筋表 (100本当り)

NO.	φ	本数	1本長さ(mm)	全長(mm)	1m当り重量(kg)	重量(kg)	摘要	
①	6	400	1,080	432,000	0.222	95.904		
②	4	600	400	240,000	0.098	23.520		
計							119.424=119kg	

1 1 . 歩道切下げ標準図

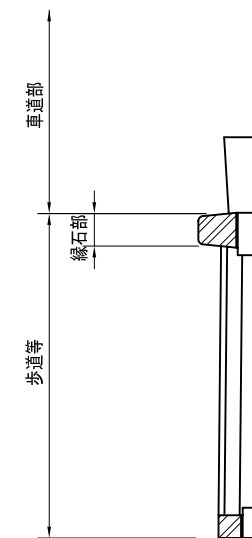
歩道切下げ標準図		
型式	マウントアップ型式	植樹帯がない場合
S=1/50		

11-1 マウントアップ形式（植樹帯がない場合）
（全幅員を切下げる）



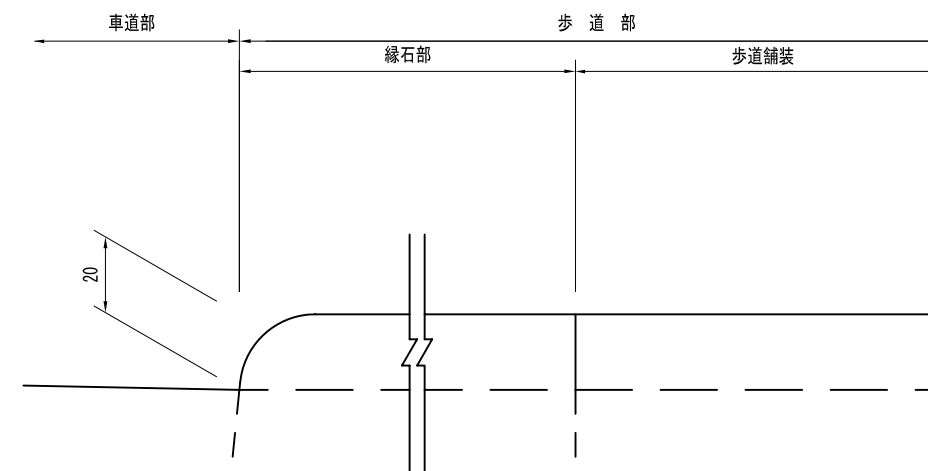
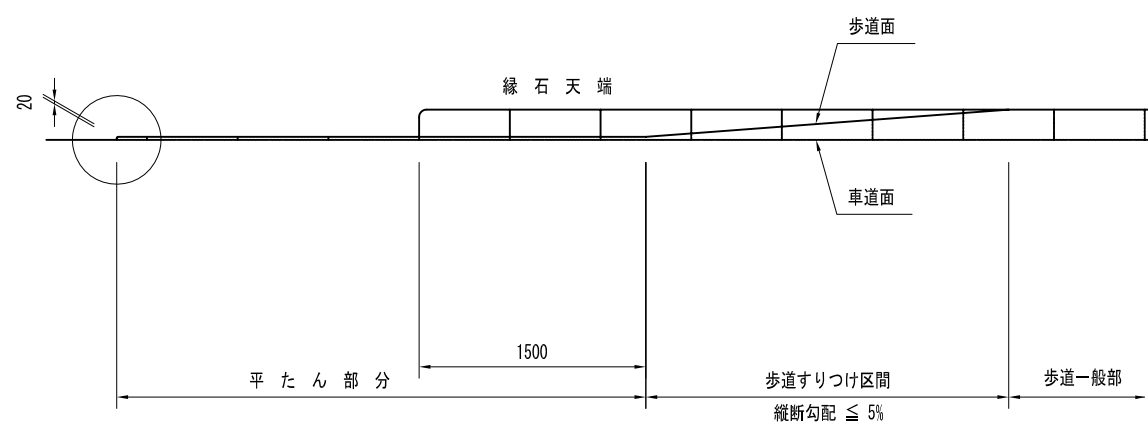
注) 平坦部分については、巻込始点 (A) からすりつけ区間との間に1.5m程度設けることが望ましい。このように設けられない場合でも、巻込始点 (B) から最低1.5m程度設ける。

B - B' 断面



A - A' 断面 ○ 部詳細図

A - A' 断面



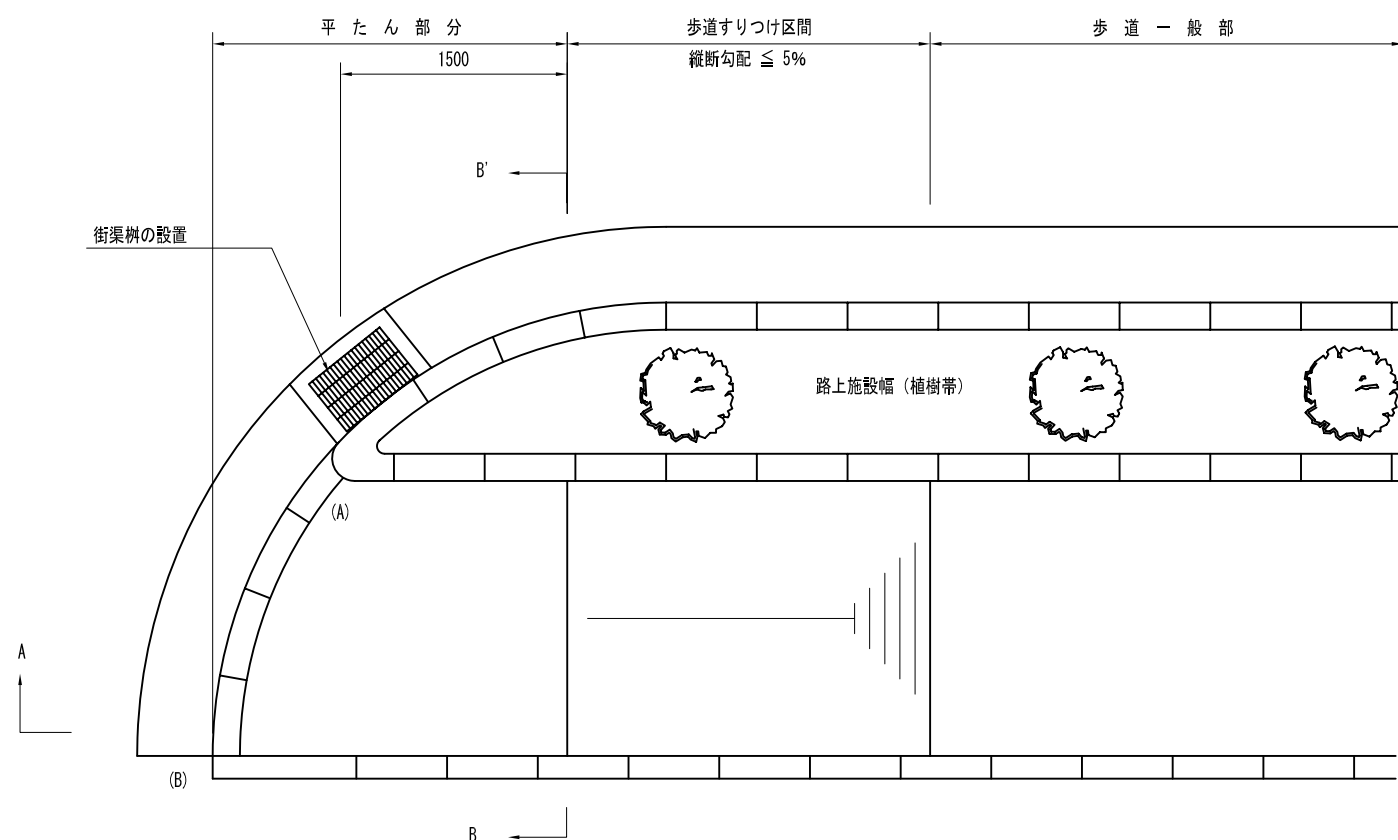
(注) 縁石は平ブロックとする。
街渠勾配は車道と同一勾配とする。

注) すりつけ部の勾配は、車椅子等の安全な通行を考慮して5%以下とする。ただし、沿道の状況等によりやむを得ない場合で、路面凍結や積雪の状況を勘案して、歩行者および自転車の安全な通行に支障をきたす恐れがある場合を除き8%とすることができるが、極力ゆるやかにすることが望ましい。
視覚障害者誘導用ブロック設置については、道路の移動円滑化ガイドラインおよび、視覚障害者誘導用ブロック設置指針・同解説によること。
路上施設として防護柵等を設ける場合は、「防護柵の設置基準・同解説」により、設置位置・構造形式を決定する。

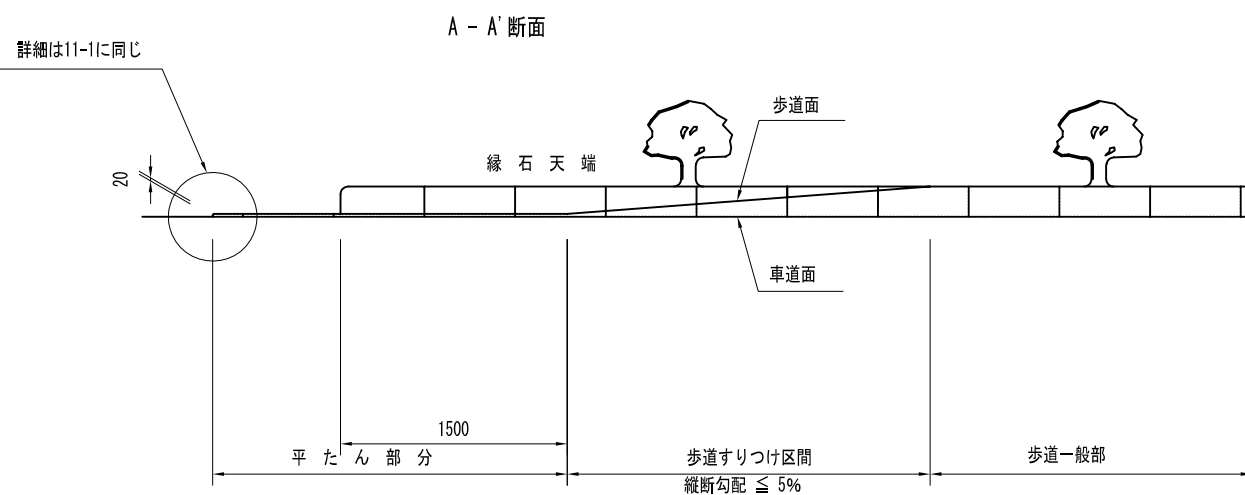
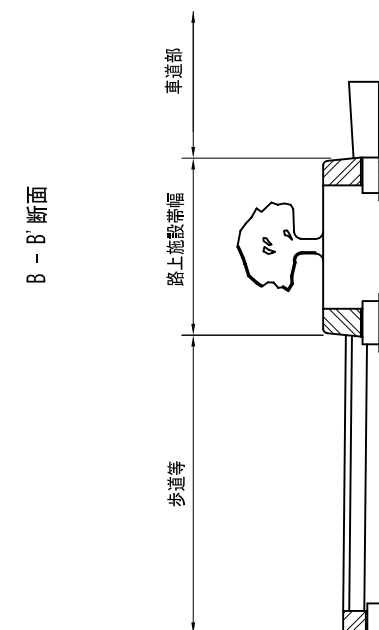
歩道切下げ標準図		
型式	マウントアップ型式	植樹帯がある場合

S=1/50

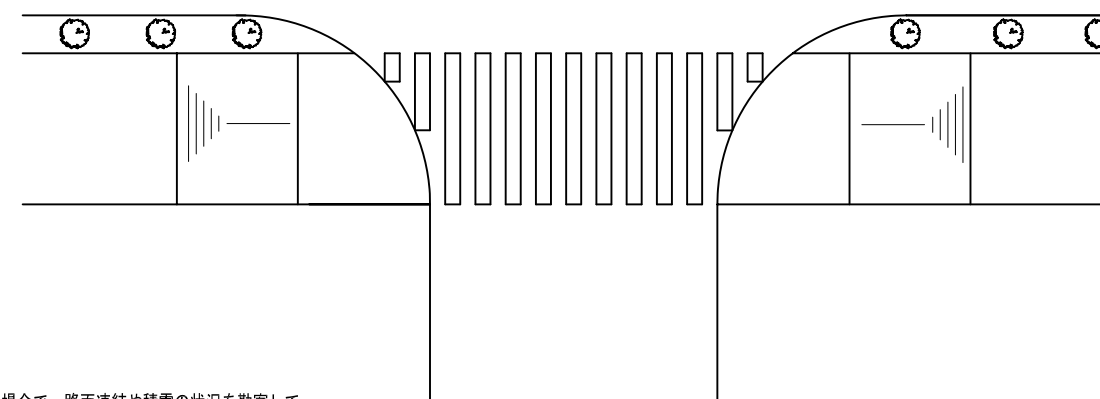
11-2 マウントアップ形式（植樹帯がある場合）



注) 平坦部分については、巻込始点(A)からすりつけ区間との間に1.5m程度設けることが望ましい。このように設けられない場合でも、巻込始点(B)から最低1.5m程度設ける。



支道取付部における路面標示との関係

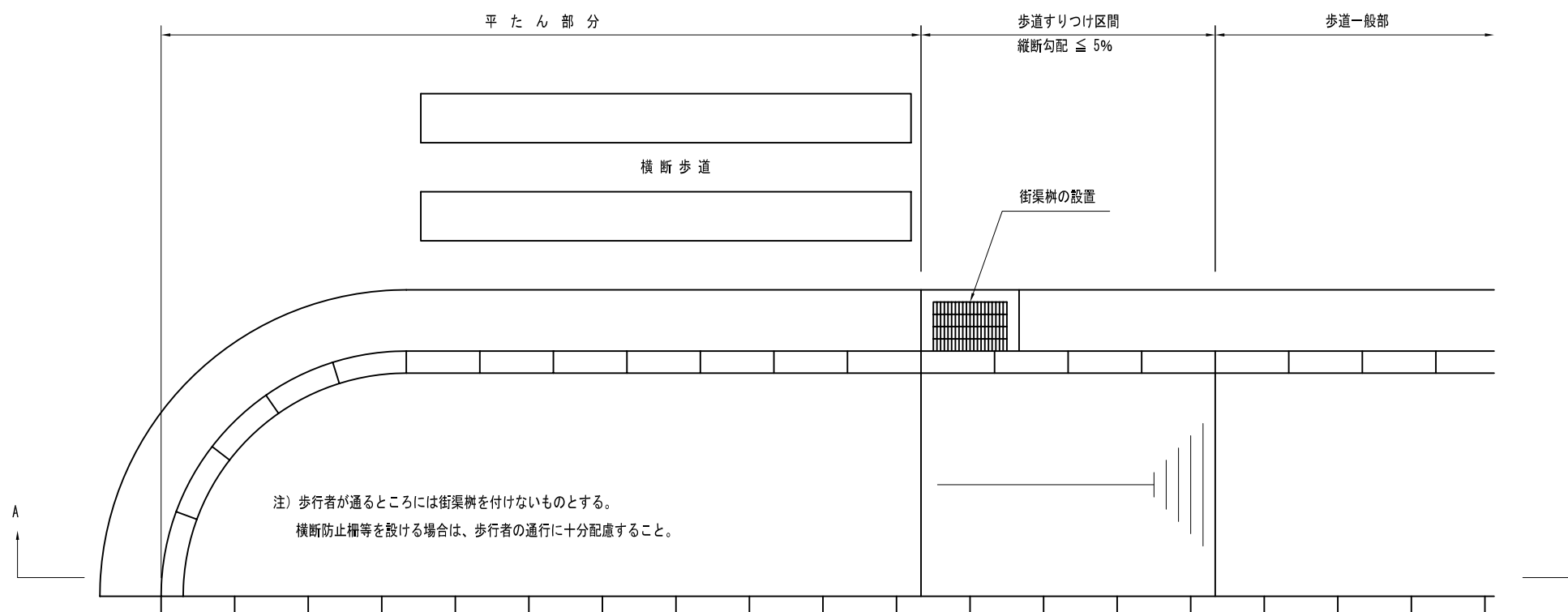


注) すりつけ部の勾配は、車椅子等の安全な通行を考慮して5%以下とする。ただし、沿道の状況等によりやむを得ない場合で、路面凍結や積雪の状況を勘案して、歩行者および自転車の安全な通行に支障をきたす恐れがある場合を除き8%とすることができるが、極力ゆるやかにすることが望ましい。
 視覚障害者誘導用ブロック設置については、道路の移動円滑化ガイドラインおよび、視覚障害者誘導用ブロック設置指針・同解説によること。
 路上施設として防護柵等を設ける場合は、「防護柵の設置基準・同解説」により、設置位置・構造形式を決定する。

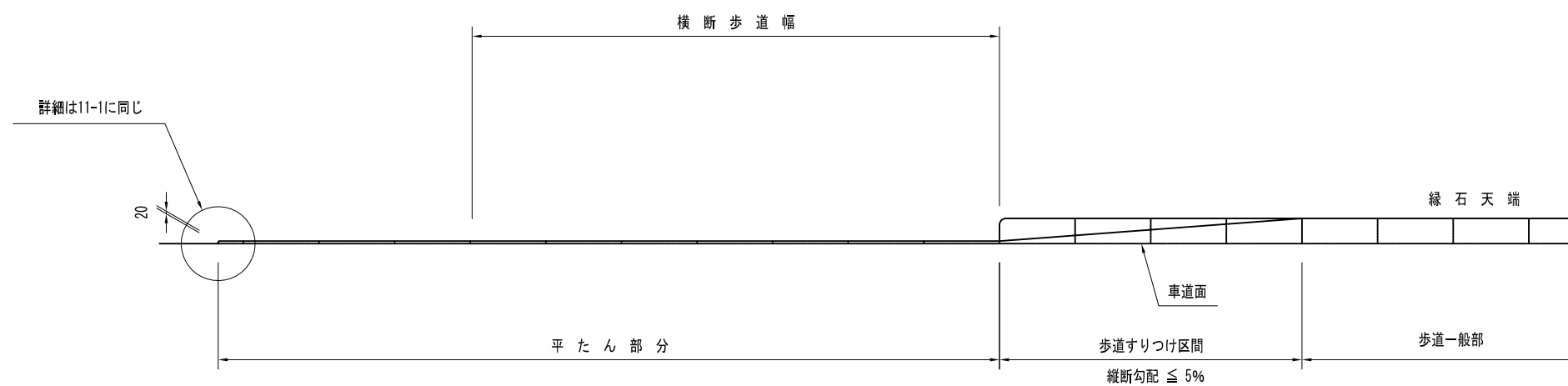
歩道切下げ標準図		
型式	マウントアップ型式	横断歩道がある場合

S=1/50

11-3 マウントアップ形式（横断歩道がある場合）

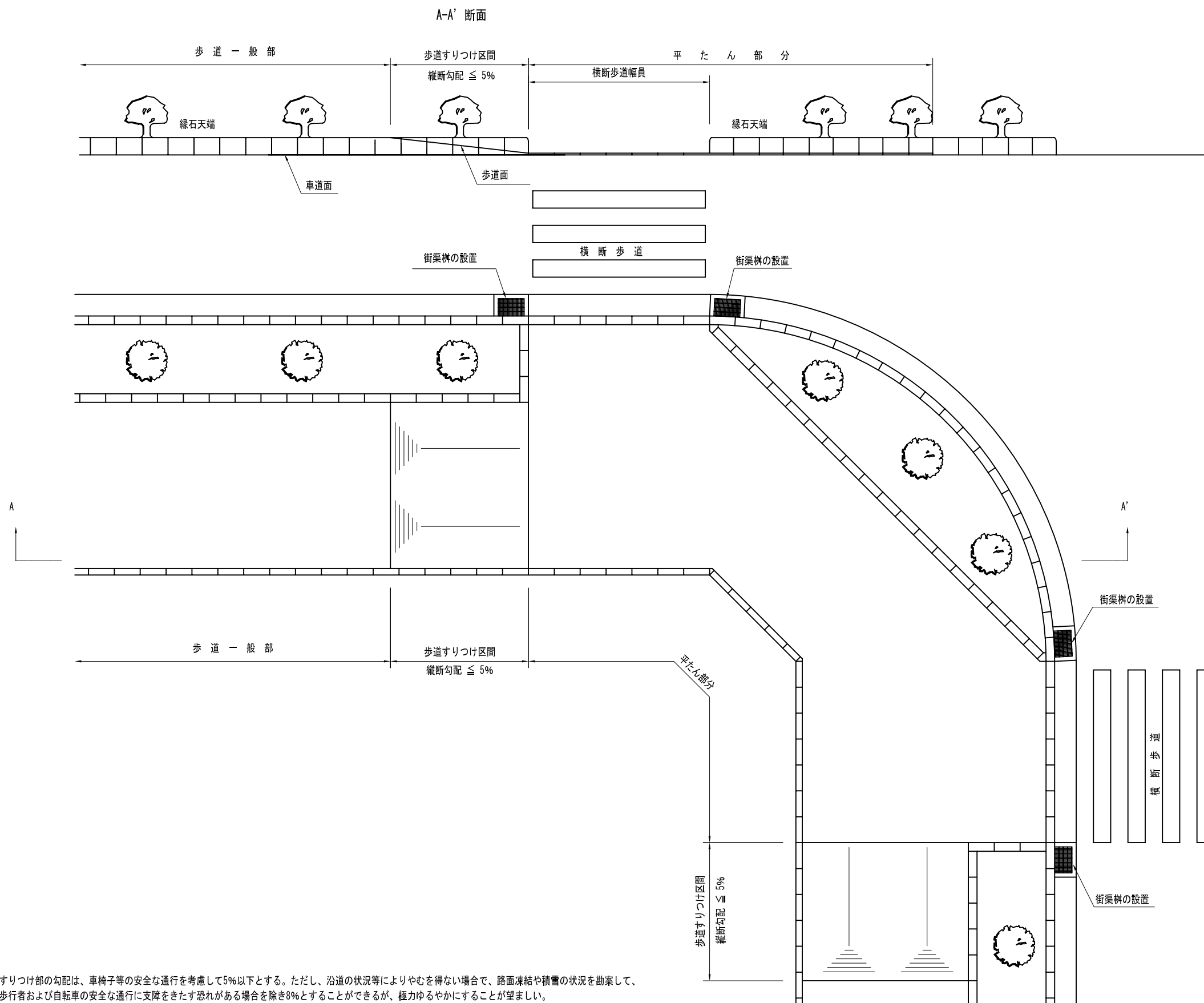


A - A' 断面



注) すりつけ部の勾配は、車椅子等の安全な通行を考慮して5%以下とする。ただし、沿道の状況等によりやむを得ない場合で、路面凍結や積雪の状況を勘案して、歩行者および自転車の安全な通行に支障をきたす恐れがある場合を除き8%とすることができるが、極力ゆるやかにすることが望ましい。
 視覚障害者誘導用ブロック設置については、道路の移動円滑化ガイドラインおよび、視覚障害者誘導用ブロック設置指針・同解説によること。
 路上施設として防護柵等を設ける場合は、「防護柵の設置基準・同解説」により、設置位置・構造形式を決定する。

11-4 マウントアップ形式（交差点で横断歩道がある場合）

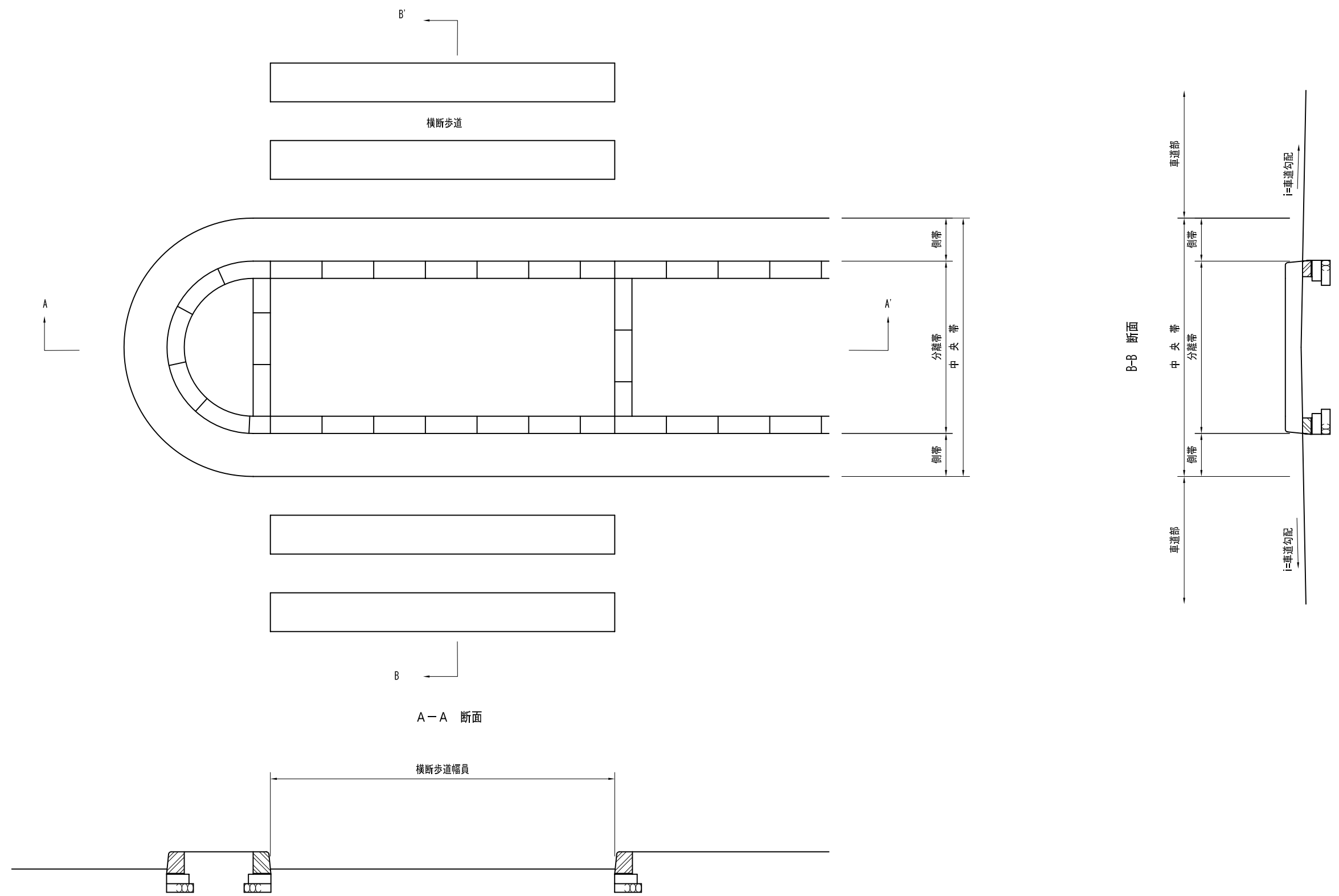


注) すりつけ部の勾配は、車椅子等の安全な通行を考慮して5%以下とする。ただし、沿道の状況等によりやむを得ない場合で、路面凍結や積雪の状況を勘案して、歩行者および自転車の安全な通行に支障をきたす恐れがある場合を除き8%とすることができるが、極力ゆるやかにすることが望ましい。
 視覚障害者誘導用ブロック設置については、道路の移動円滑化ガイドラインおよび、視覚障害者誘導用ブロック設置指針・同解説によること。
 路上施設として防護柵等を設ける場合は、「防護柵の設置基準・同解説」により、設置位置・構造形式を決定する。

歩道切下げ標準図		
型式	中央分離帯の切下げ例	

S=1/50

11-5 中央分離帯の切下げ例

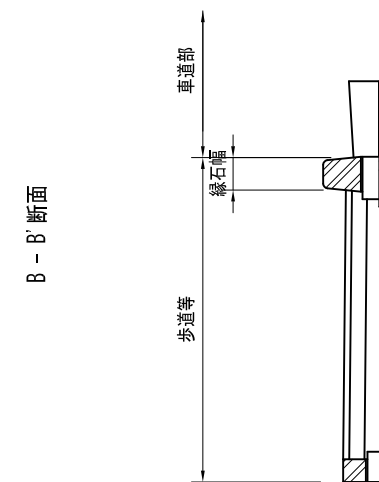
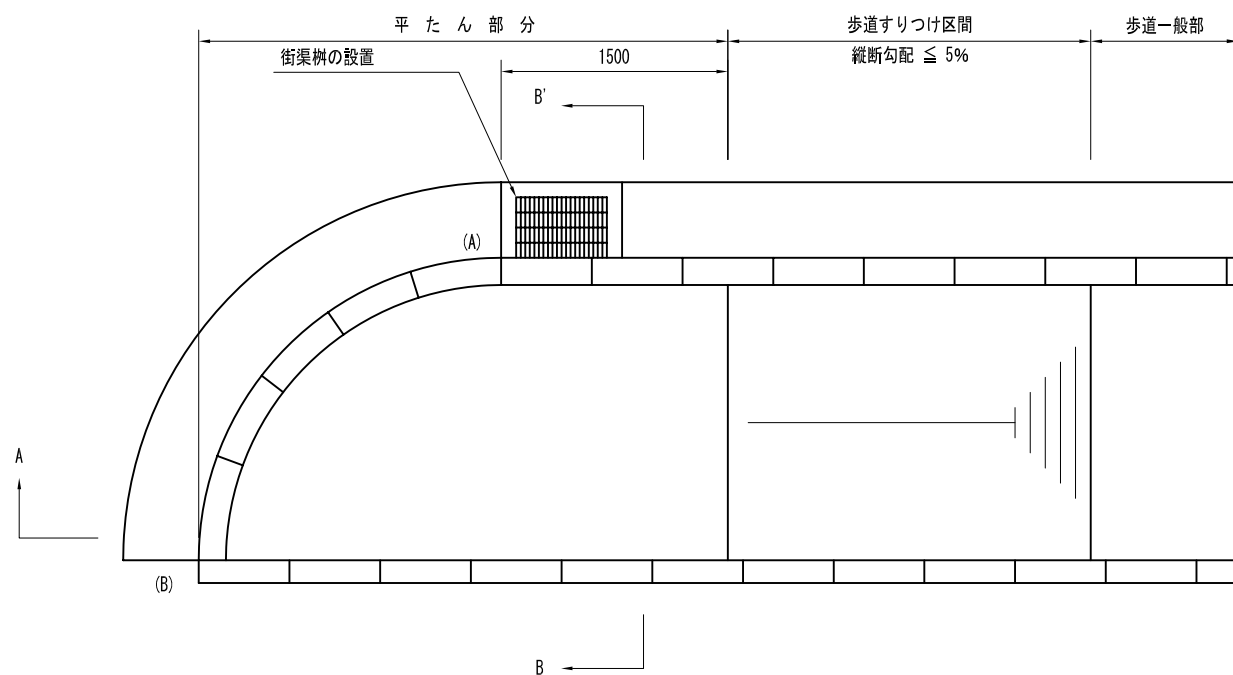


注) 中央分離帯と車道部との段差は付けないものとする。ただし、中央分離帯に歩行者を滞留させる必要がある場合は2cmを標準とする。
 視覚障害者誘導用ブロック設置については、道路の移動円滑化ガイドラインおよび、視覚障害者誘導用ブロック設置指針・同解説によること。

歩道切下げ標準図		
型式	セミフラット型式	植樹帯がない場合

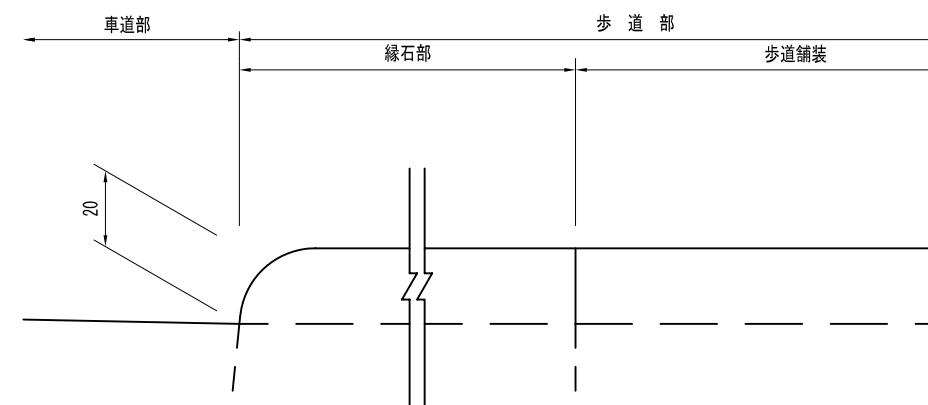
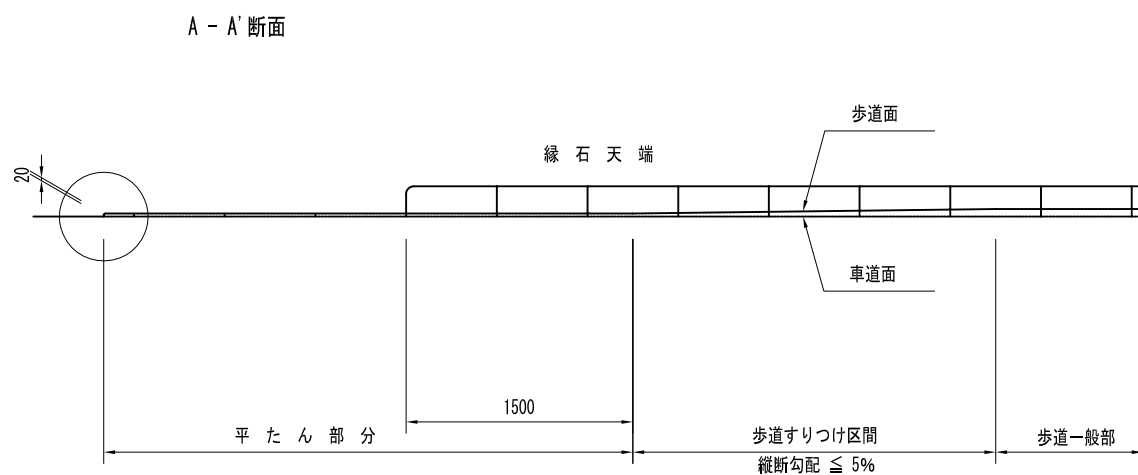
S=1/50

11-7 セミフラット形式（植樹帯がない場合）
（全幅員を切下げる）



注) 平坦部分については、巻込始点 (A) からすりつけ区間との間に1.5m程度設けることが望ましい。このように設けられない場合でも、巻込始点 (B) から最低1.5m程度設ける。

A - A' 断面 ○ 部詳細図



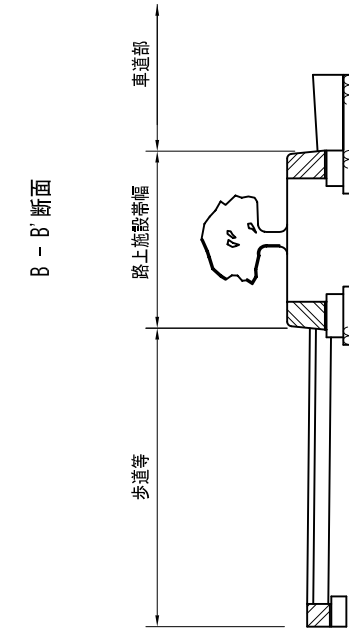
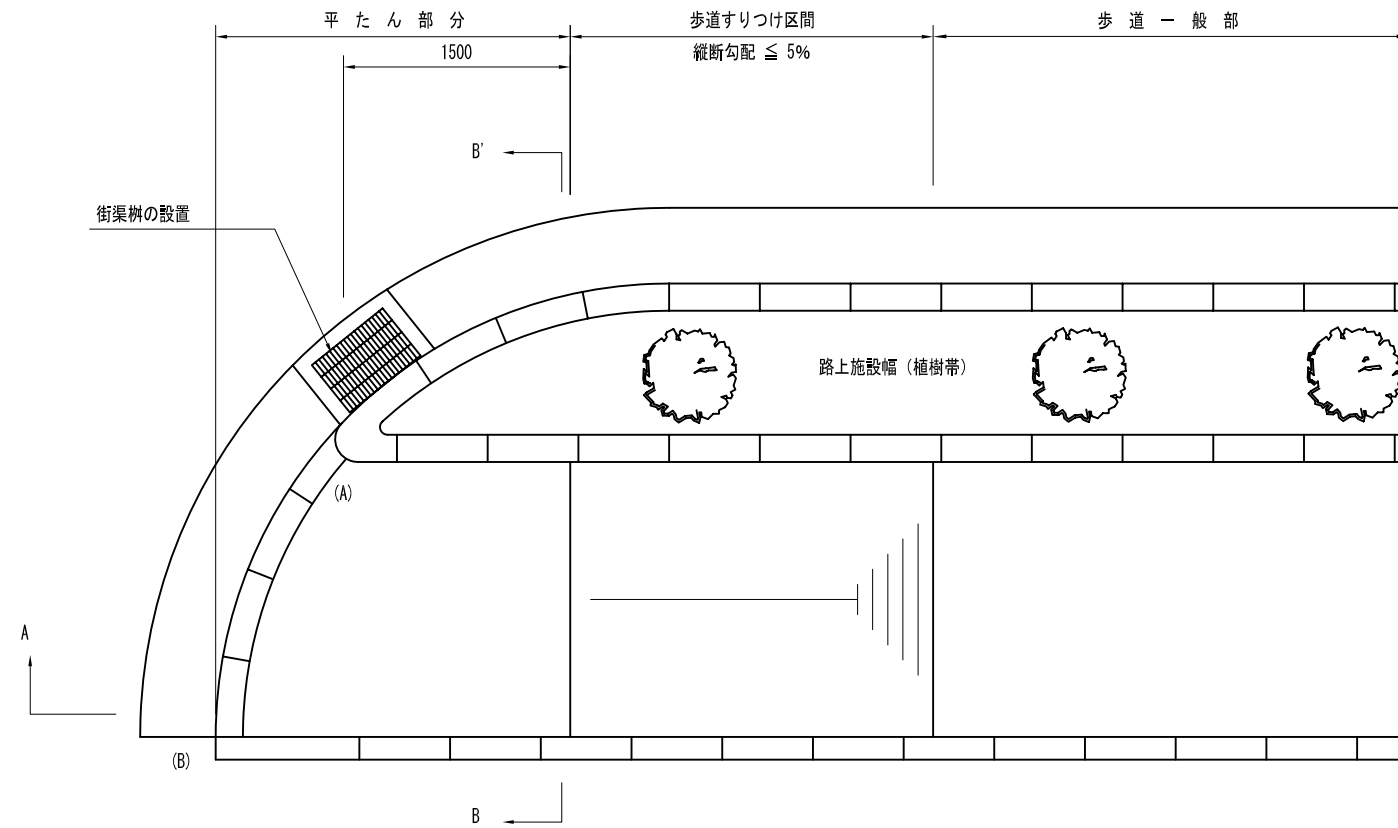
(注) 縁石は平ブロックとする。
街渠勾配は車道と同一勾配とする。

注) すりつけ部の勾配は、車椅子等の安全な通行を考慮して5%以下とする。ただし、沿道の状況等によりやむを得ない場合で、路面凍結や積雪の状況を勘案して、歩行者および自転車の安全な通行に支障をきたす恐れがある場合を除き8%とすることができるが、極力ゆるやかにすることが望ましい。
視覚障害者誘導用ブロック設置については、道路の移動円滑化ガイドラインおよび、視覚障害者誘導用ブロック設置指針・同解説によること。
路上施設として防護柵等を設ける場合は、「防護柵の設置基準・同解説」により、設置位置・構造形式を決定する。

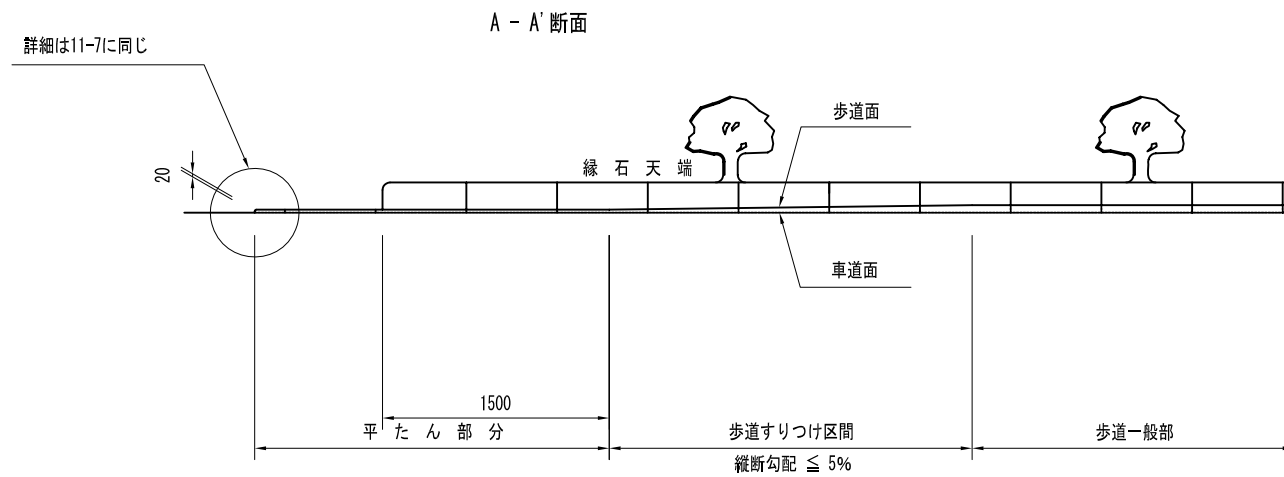
歩道切下げ標準図		
型式	セミフラット型式	植樹帯がある場合

S=1/50

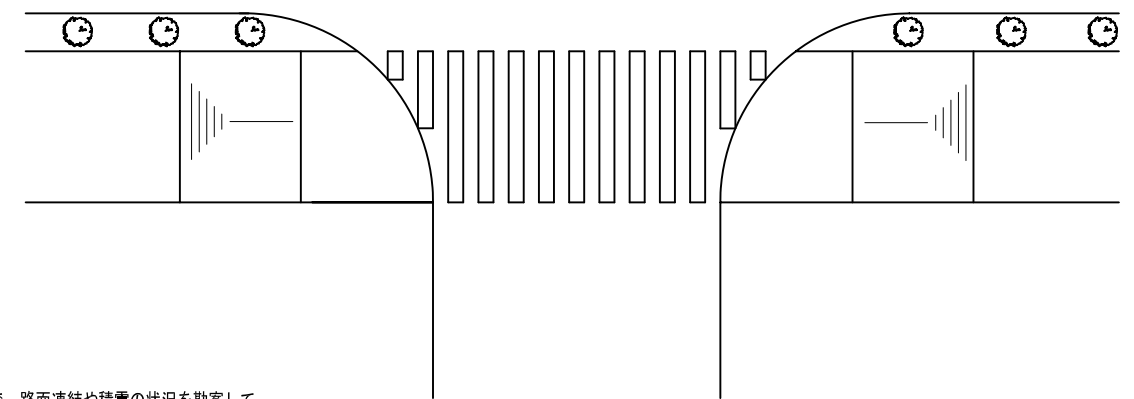
11-8 セミフラット形式（植樹帯がある場合）



注) 平坦部分については、巻込始点 (A) からすりつけ区間との間に1.5m程度設けることが望ましい。このように設けられない場合でも、巻込始点 (B) から最低1.5m程度設ける。



支道取付部における路面標示との関係

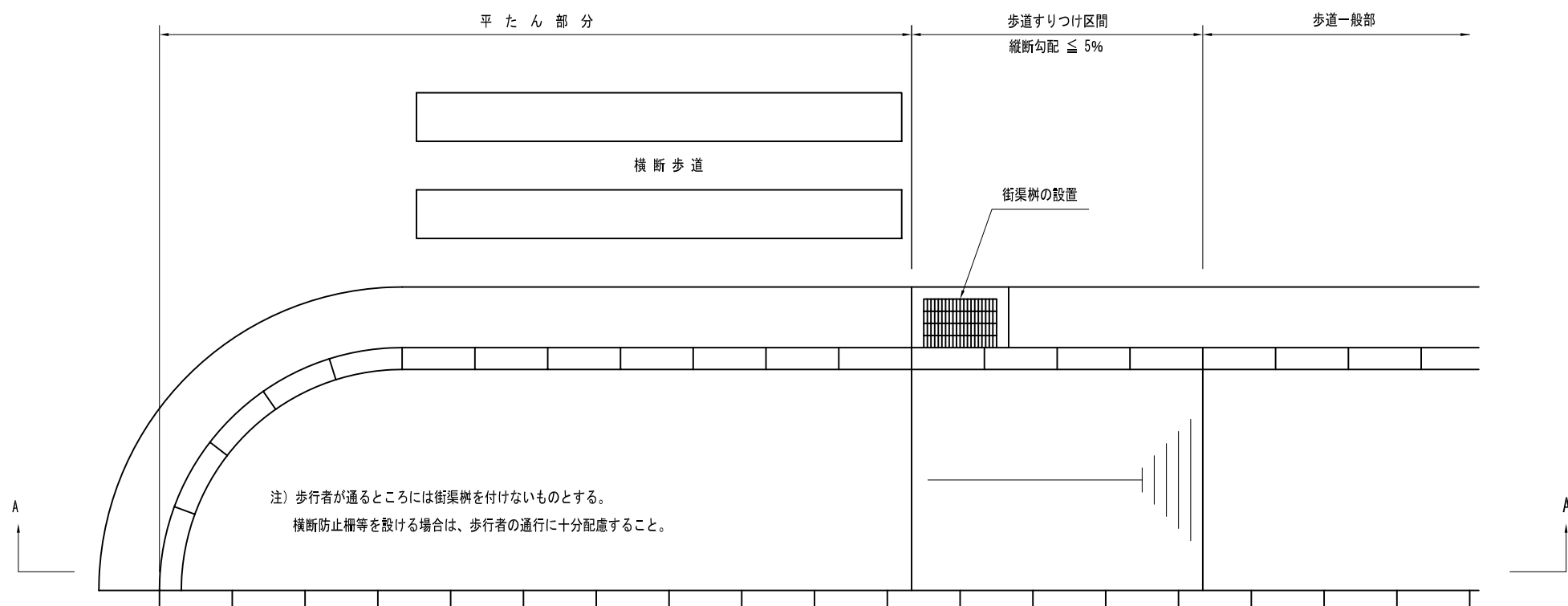


注) すりつけ部の勾配は、車椅子等の安全な通行を考慮して5%以下とする。ただし、沿道の状況等によりやむを得ない場合で、路面凍結や積雪の状況を勘案して、歩行者および自転車の安全な通行に支障をきたす恐れがある場合を除き8%とすることができるが、極力ゆるやかにすることが望ましい。
 視覚障害者誘導用ブロック設置については、道路の移動円滑化ガイドラインおよび、視覚障害者誘導用ブロック設置指針・同解説によること。
 路上施設として防護柵等を設ける場合は、「防護柵の設置基準・同解説」により、設置位置・構造形式を決定する。

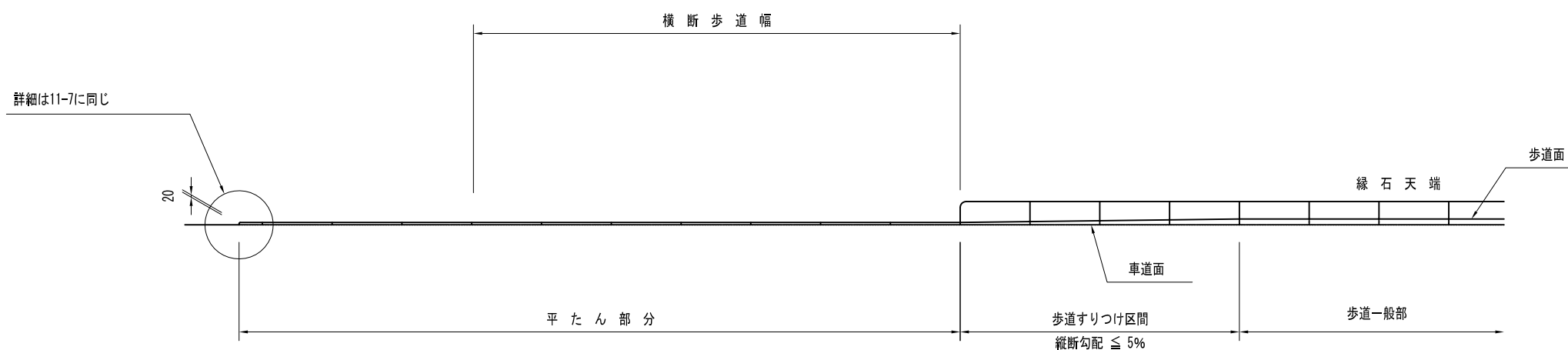
歩道切下げ標準図		
型式	セミフラット型式	横断歩道がある場合

S=1/50

11-9 セミフラット形式（横断歩道がある場合）

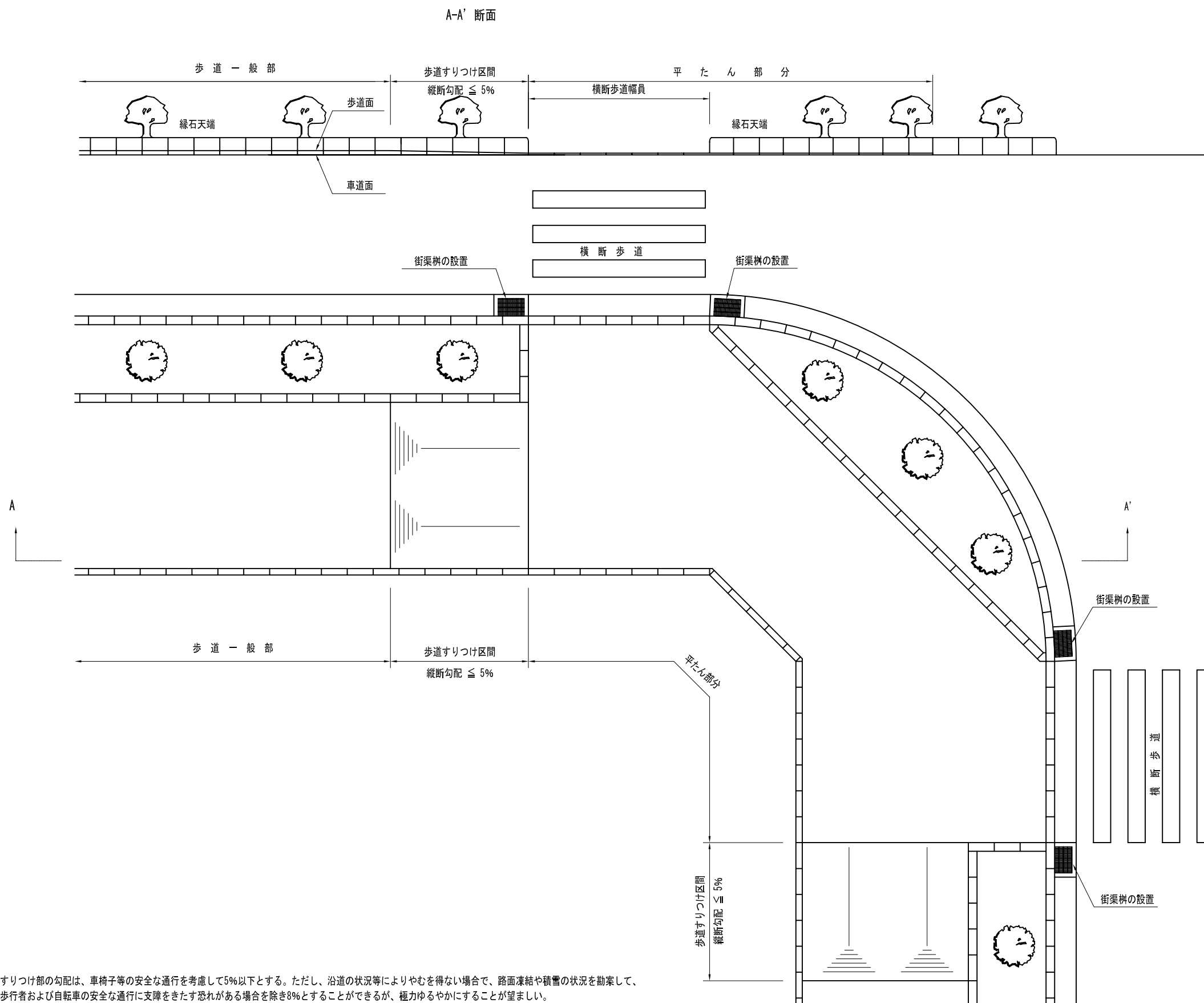


A - A' 断面



注) すりつけ部の勾配は、車椅子等の安全な通行を考慮して5%以下とする。ただし、沿道の状況等によりやむを得ない場合で、路面凍結や積雪の状況を勘案して、歩行者および自転車の安全な通行に支障をきたす恐れがある場合を除き8%とすることができるが、極力ゆるやかにすることが望ましい。
 視覚障害者誘導用ブロック設置については、道路の移動円滑化ガイドラインおよび、視覚障害者誘導用ブロック設置指針・同解説によること。
 路上施設として防護柵等を設ける場合は、「防護柵の設置基準・同解説」により、設置位置・構造形式を決定する。

11-10 セミフラット形式（交差点で横断歩道がある場合）



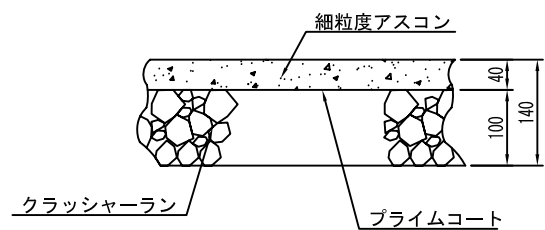
注) すりつけ部の勾配は、車椅子等の安全な通行を考慮して5%以下とする。ただし、沿道の状況等によりやむを得ない場合で、路面凍結や積雪の状況を勘案して、歩行者および自転車の安全な通行に支障をきたす恐れがある場合を除き8%とすることができるが、極力ゆるやかにすることが望ましい。
 視覚障害者誘導用ブロック設置については、道路の移動円滑化ガイドラインおよび、視覚障害者誘導用ブロック設置指針・同解説によること。
 路上施設として防護柵等を設ける場合は、「防護柵の設置基準・同解説」により、設置位置・構造形式を決定する。

1 2 . 步 道 舖 装

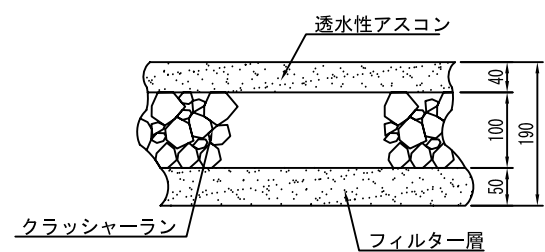
一般部

S=1/5

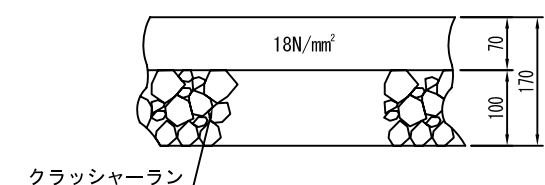
アスファルト舗装



透水性アスファルト舗装



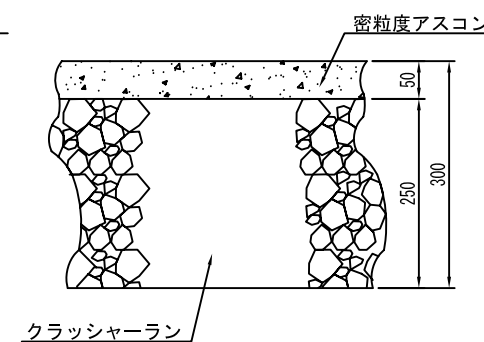
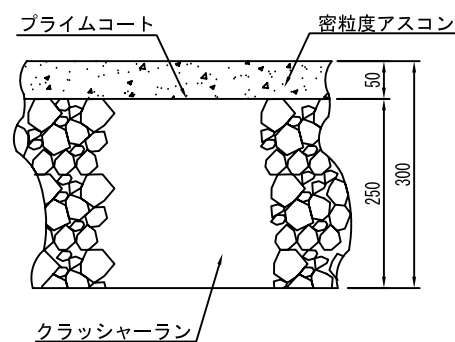
コンクリート舗装



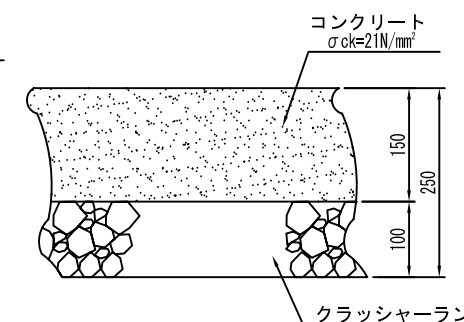
車両乗入部

S=1/5

(乗用車及び小型貨物自動車)
アスファルト舗装
透水性アスファルト舗装

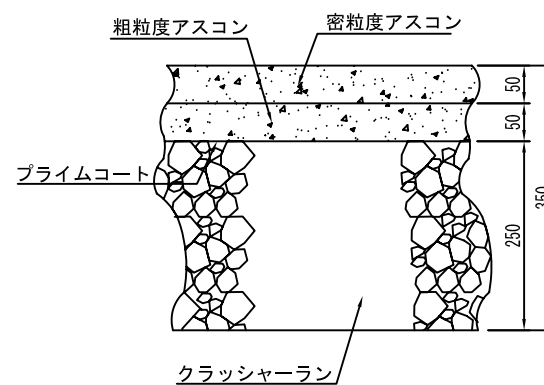


コンクリート舗装

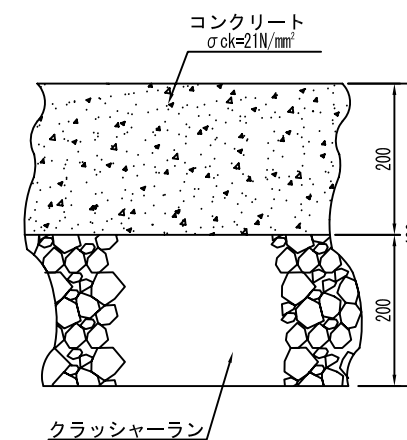


(普通貨物自動車)

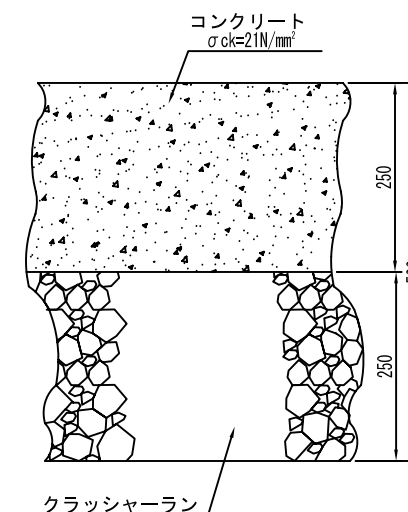
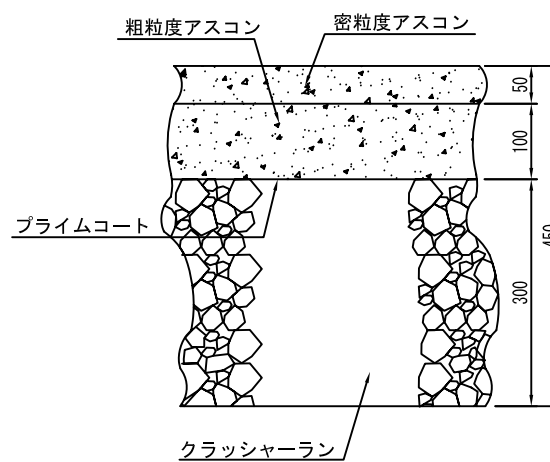
アスファルト舗装



コンクリート舗装



(大型及び中型貨物自動車)

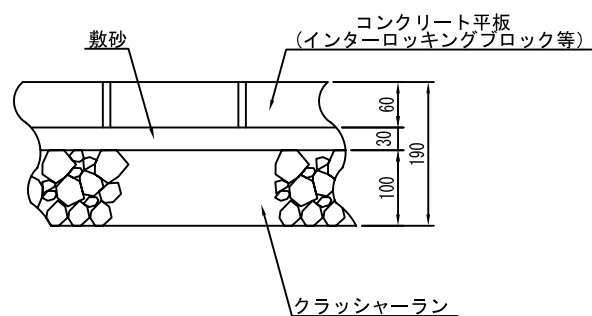


インターlockingブロック舗装

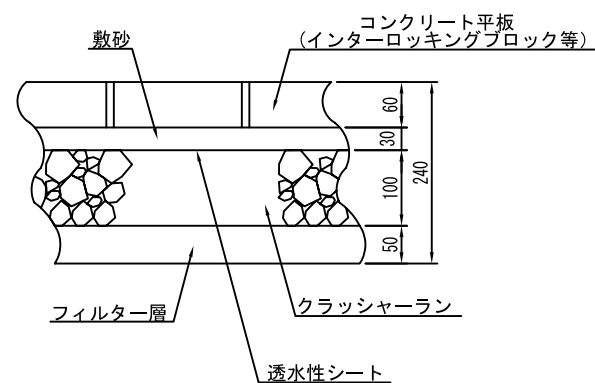
S=1/5

一般部

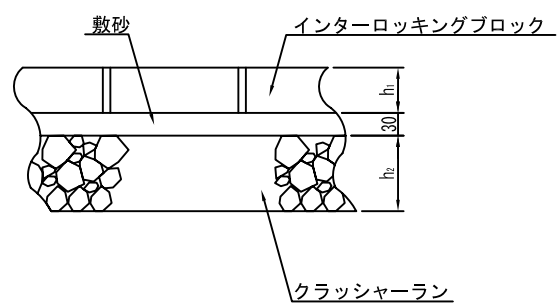
通常舗装



透水性舗装



乗入部



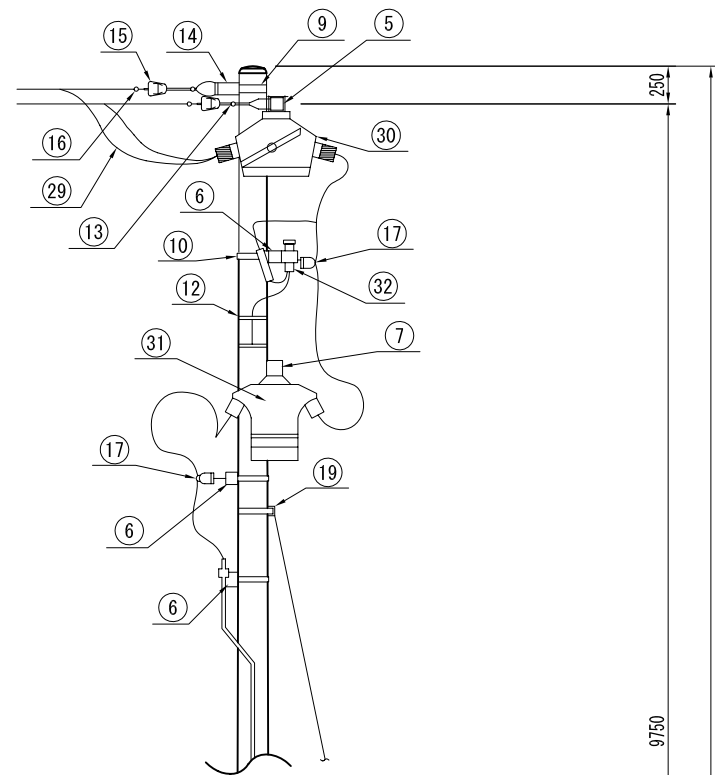
種別	車種	h ₁ (mm)	h ₂ (mm)
I 種	乗用・小型貨物自動車	60	250
II 種	普通貨物自動車	80	350
III 種	大型及び中型貨物自動車	80	550

※ I 種乗入以外は、透水性インターlockingブロックは使用しない。

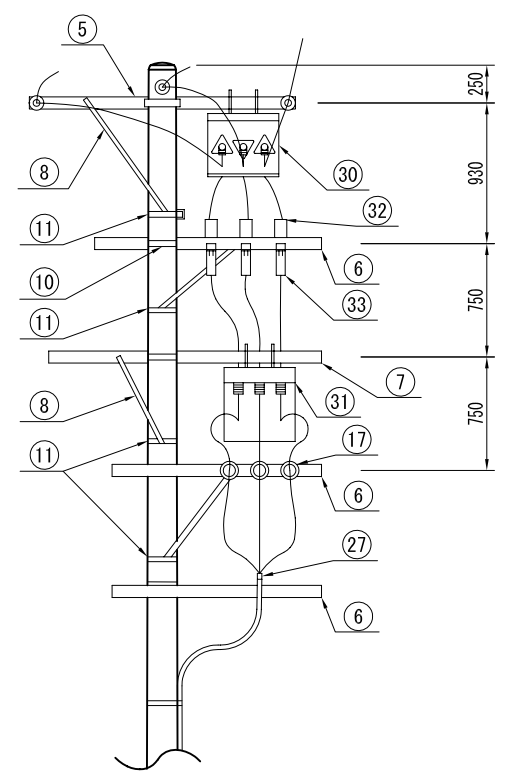
1 3 - 1 . 受変電設備

高压引込柱装柱図(1)

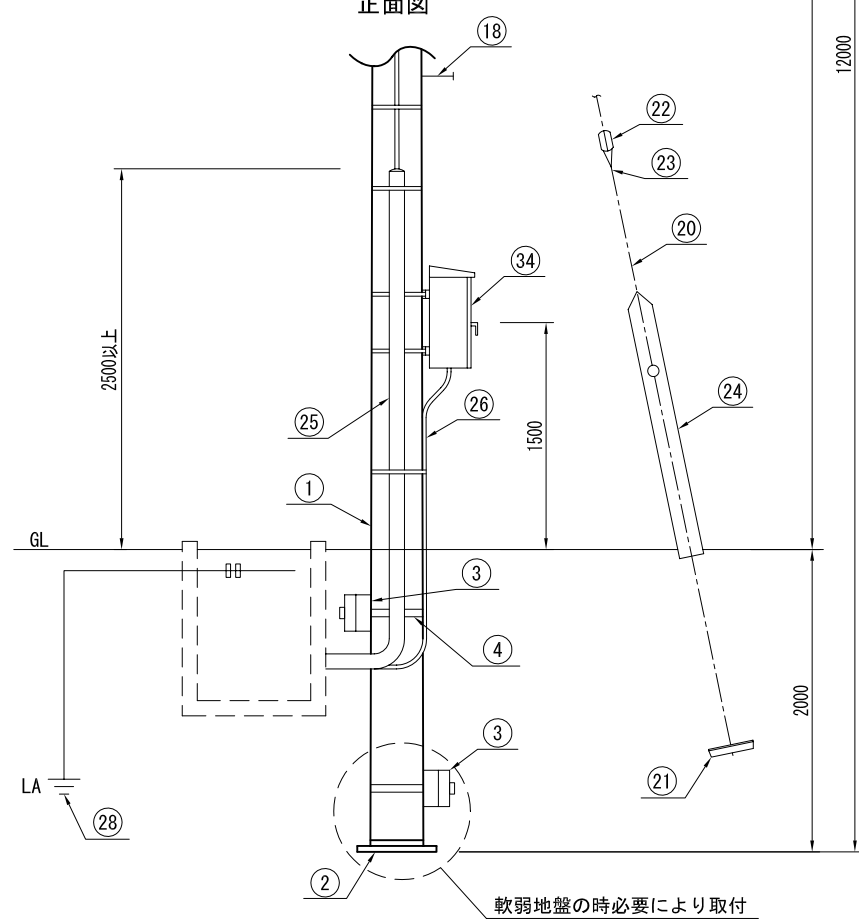
型式 PAS有、VCT有



正面図



側面図



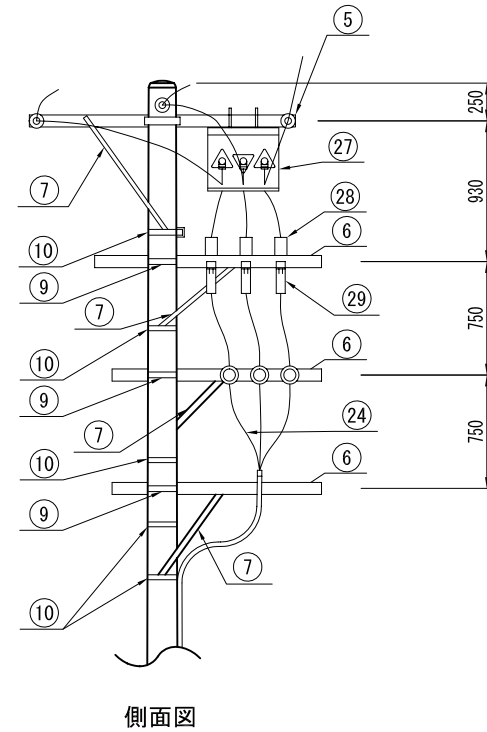
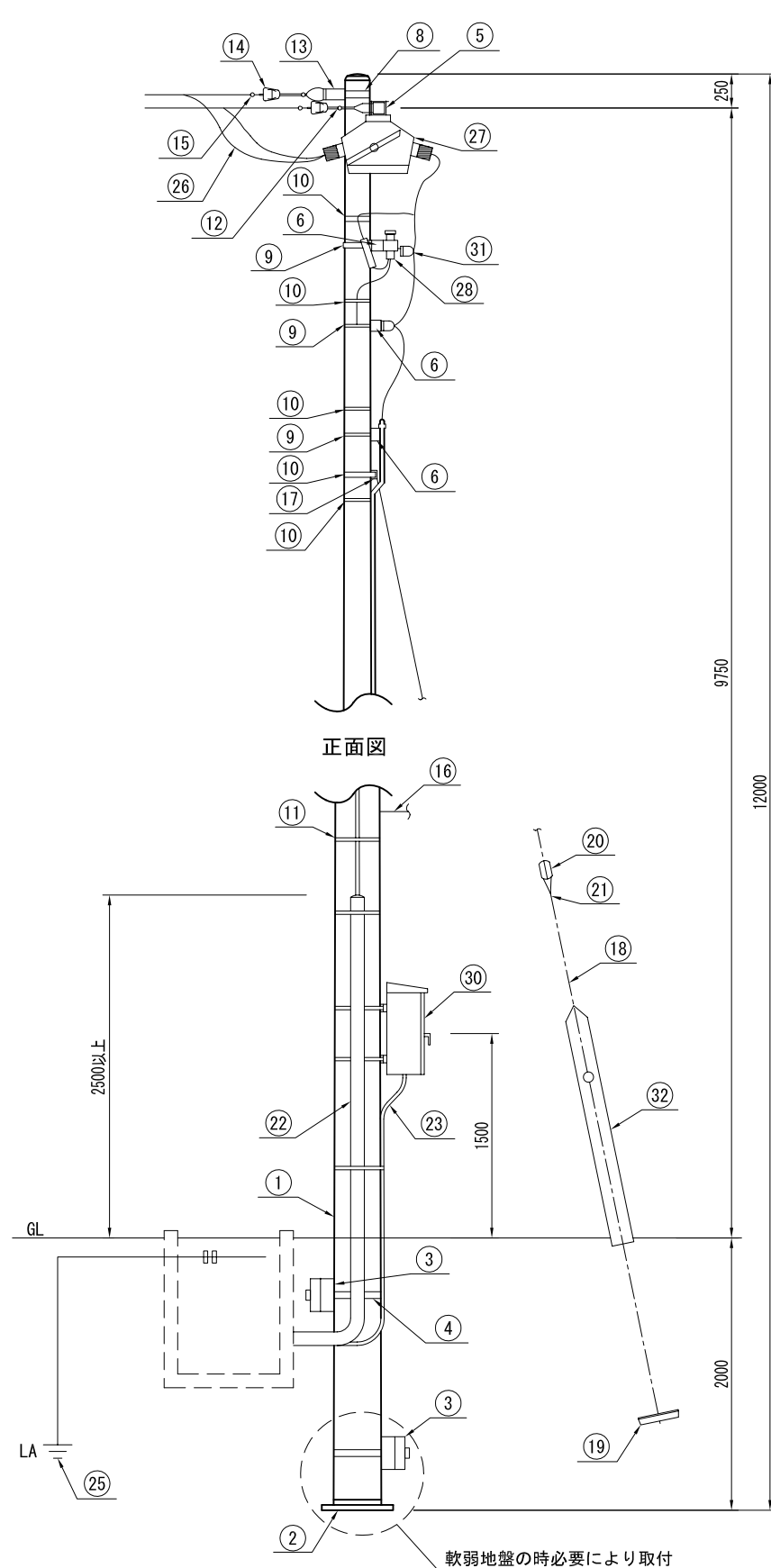
軟弱地盤の時必要により取付

装柱用品

No	品名	仕様	標準数量	備考
1	コンクリート柱	12m-19cm・350kg	1本	
2	ポール底板	丸型 No.1(450)	(1ヶ)	
3	コンクリート根かせ	1,200×240×170mm	1ヶ	
4	コンクリート根かせ用バンド		1ヶ	
5	軽腕金	3.2×75×75×1,800	1本	
6	軽腕金	2.3×75×45×1,500	3本	
7	軽腕金	2.3×75×45×1,800	1本	
8	アームタイ	2.3×25×945	4本	
9	強力バンド	19cm	1ヶ	中線引留金具
10	自在アームバンド	UABD-317	5ヶ	腕金用
11	自在バンド	4BD-D17	5ヶ	支線・アームタイ用
12	自在バンド	IBT-212	10ヶ	ケーブルバンド
13	耐張ストラップ		3組	
14	中線引留金物	CP用	1ヶ	
15	高压耐張碍子	普通型	3ヶ	
16	耐張引留金物		3ヶ	カバー付
17	高压ピン碍子	普通型	6ヶ	
18	足場ボルト	CP用	14本	
19	シンプル	支線用	1ヶ	
20	支線	45° (7/2.9) 第一種	kg	0.365kg/m
21	支線ブロック	700×350	1組	ロッド付
22	玉碍子	大	1ヶ	
23	巻付グリップ	シンプル用・碍子用45°	4ヶ	
24	支線ガード	硬質ポリエチレン	1本	積雪地域では耐雪ガード使用
25	電線管	SC管	1式	
26	硬質塩化ビニル管	VE	1式	立上がり防護管
27	端末処理材	さし込み型	1組	屋外用
28	接地材		1式	
29	J C線		1式	
30	柱上高压気中開閉器		1台	接続材含む
31	電力需給用計器用変成器		1台	電力会社支給品
32	避雷器		3ヶ	取付金具付
33	高压カットアウトスイッチ		3ヶ	取付金具付
34	計器继电器収納箱		1ヶ	

高圧引込柱装柱図(2)

型 式 PAS有、VCT無

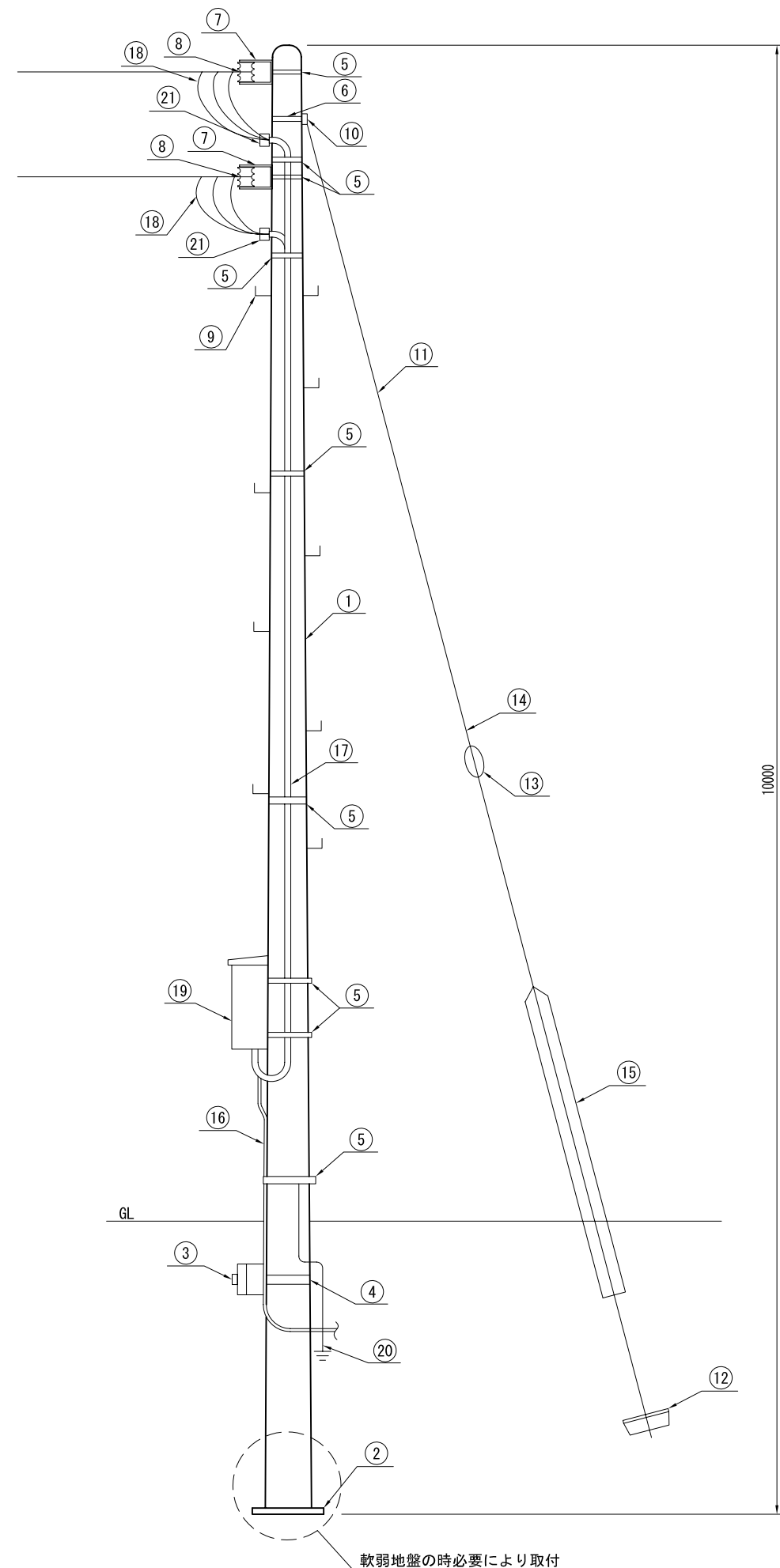


装柱用品

No	品 名	仕 様	標準数量	備 考
1	コンクリート柱	12m-19cm・350kg	1本	
2	ポール底板	丸型 No.1(450)	(1ヶ)	
3	コンクリート根かせ	1,200×240×170mm	1ヶ	
4	コンクリート根かせ用バンド		1ヶ	
5	軽腕金	3.2×75×75×1,800	1本	
6	軽腕金	2.3×75×45×1,500	3本	
7	アームタイ	2.3×25×945	4本	
8	強力バンド	19cm	1ヶ	中間引留金具用
9	自在アームバンド	UABD-317	4ヶ	腕金用
10	自在バンド	4BD-D17	5ヶ	支線・アームタイ用
11	自在バンド	IBT-212	6ヶ	ケーブルバンド
12	耐張ストラップ		3組	
13	中線引留金物	CP用	1ヶ	
14	高圧耐張碍子	普通型	3ヶ	
15	耐張引留金物		3ヶ	カバー付
16	足場ボルト	CP用	14本	
17	シンプル	支線用	1ヶ	
18	支線	45° (7/2.9)第一種	kg	0.365kg/m
19	支線ブロック	700×350	1組	ロッド付
20	玉碍子	大	1ヶ	
21	巻付グリップ	シンプル用・碍子用45°	4ヶ	
22	電線管	SC管	1式	
23	硬質塩化ビニル管	VE	1式	立上がり防護管
24	端末処理材	さし込み型	1組	屋外用
25	接地材		1式	
26	J C線		1式	
27	柱上高圧気中開閉器		1台	接続材含む
28	避雷器		3ヶ	取付金具付
29	高圧カットアウトスイッチ		3ヶ	取付金具付
30	計器継電器収納箱		1ヶ	
31	高圧ピン碍子	普通型	6ヶ	
32	支線ガード	硬質ポリエチレン	1本	積雪地域では耐雪ガード使用

低圧引込柱装柱図

型 式



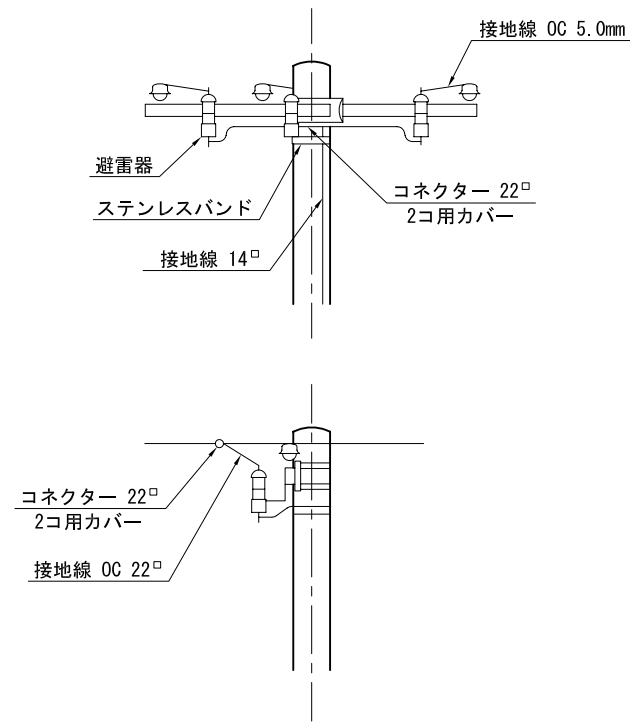
装柱用品

No	品 名	仕 様	標準数量	備 考
1	コンクリート柱	10m-19cm・350kg	1本	
2	ポール底板	丸型 No, 1(450)	(1ヶ)	
3	コンクリート根かせ	1,000×170×140mm	1ヶ	
4	コンクリート根かせ用バンド		1本	
5	自在バンド	IBT-208	9ヶ	低圧ラック・電線管用
6	自在バンド	3BD-HD17	1ヶ	支線用
7	低圧ラック		2個	
8	多溝碍子		2ヶ	
9	足場ボルト	CP用	9本	
10	シンプル	支線用	1本	
11	支 線	38°(7/2.6)第一種	kg	0.294kg/m
12	支線ブロック	500×250	1組	ロッド付
13	玉碍子		1ヶ	
14	巻付グリップ	シンプル用・碍子用38°	4ヶ	
15	支線ガード	硬質ポリエチレン	1本	積雪地域では耐雪ガード使用
16	保護パイプ	SC管	1式	
17	保護パイプ	VE	1式	立上がり防護管
18	低圧端末処理	屋外用	2組	
19	分電盤		1面	
20	接地材		1式	
21	エントラスキャップ		2ヶ	

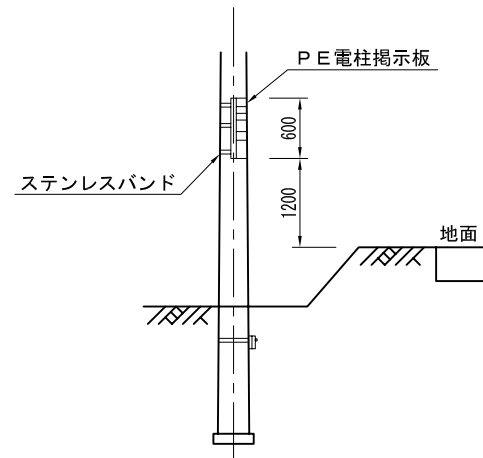
軟弱地盤の時必要により取付

1 3 - 2 . 配電設備

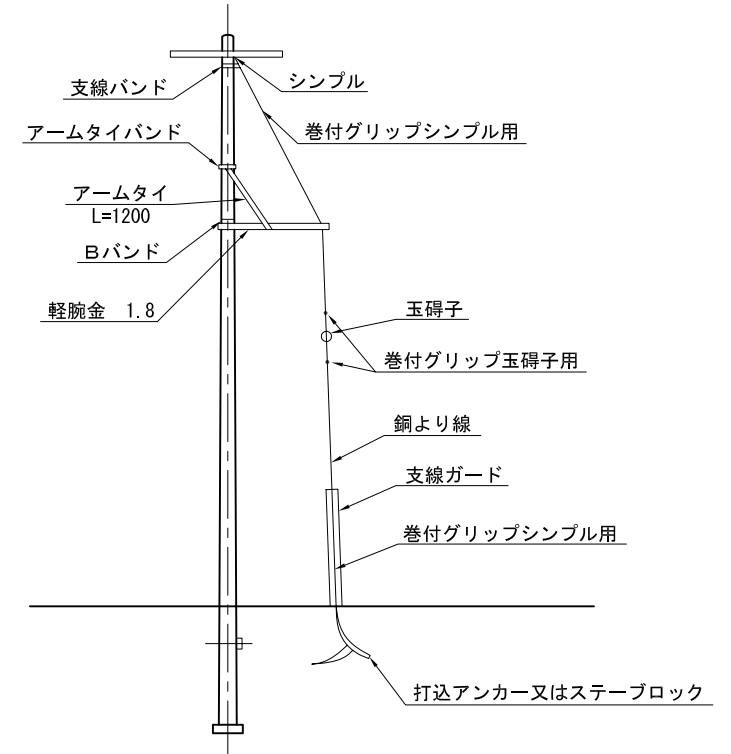
避雷器標準取付図



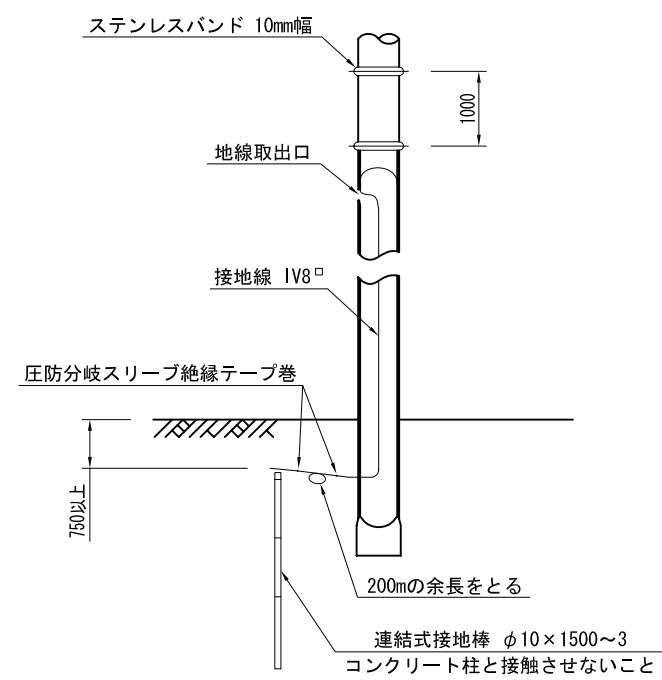
電柱ガード・PE電柱揭示板標準取付図



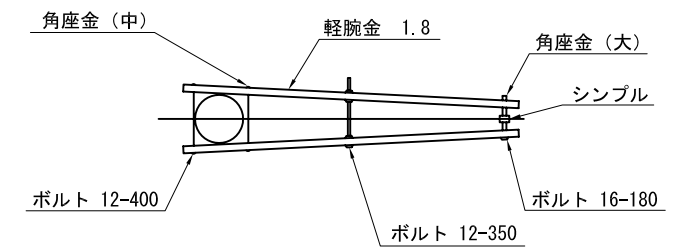
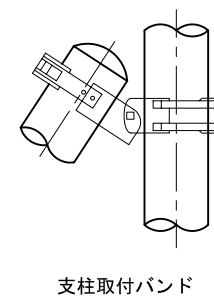
弓支線標準取付図



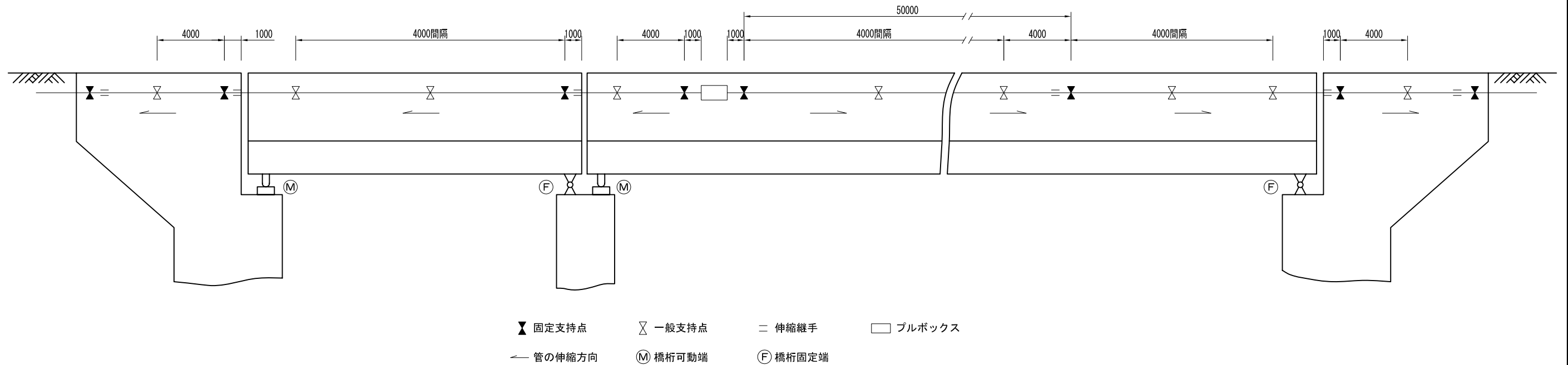
柱上取付避雷器標準接地極附設図



コンクリート柱への支柱取付参考図

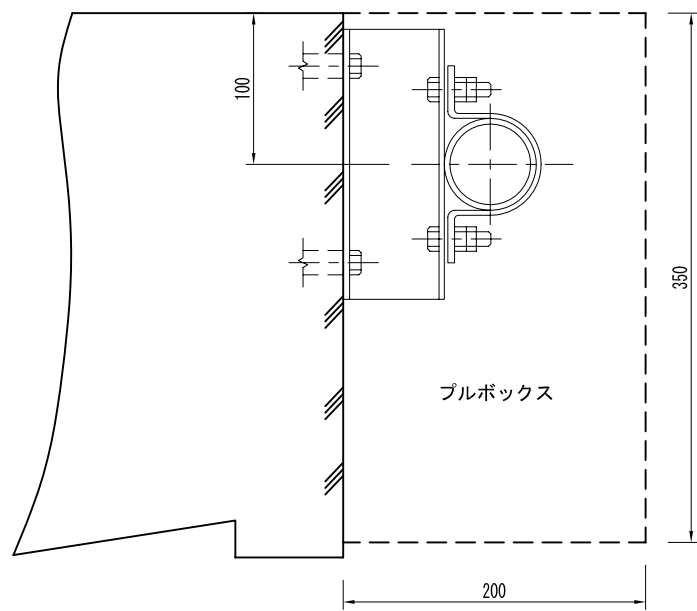


橋架配管図 (1)	
型 式	配管側面支持

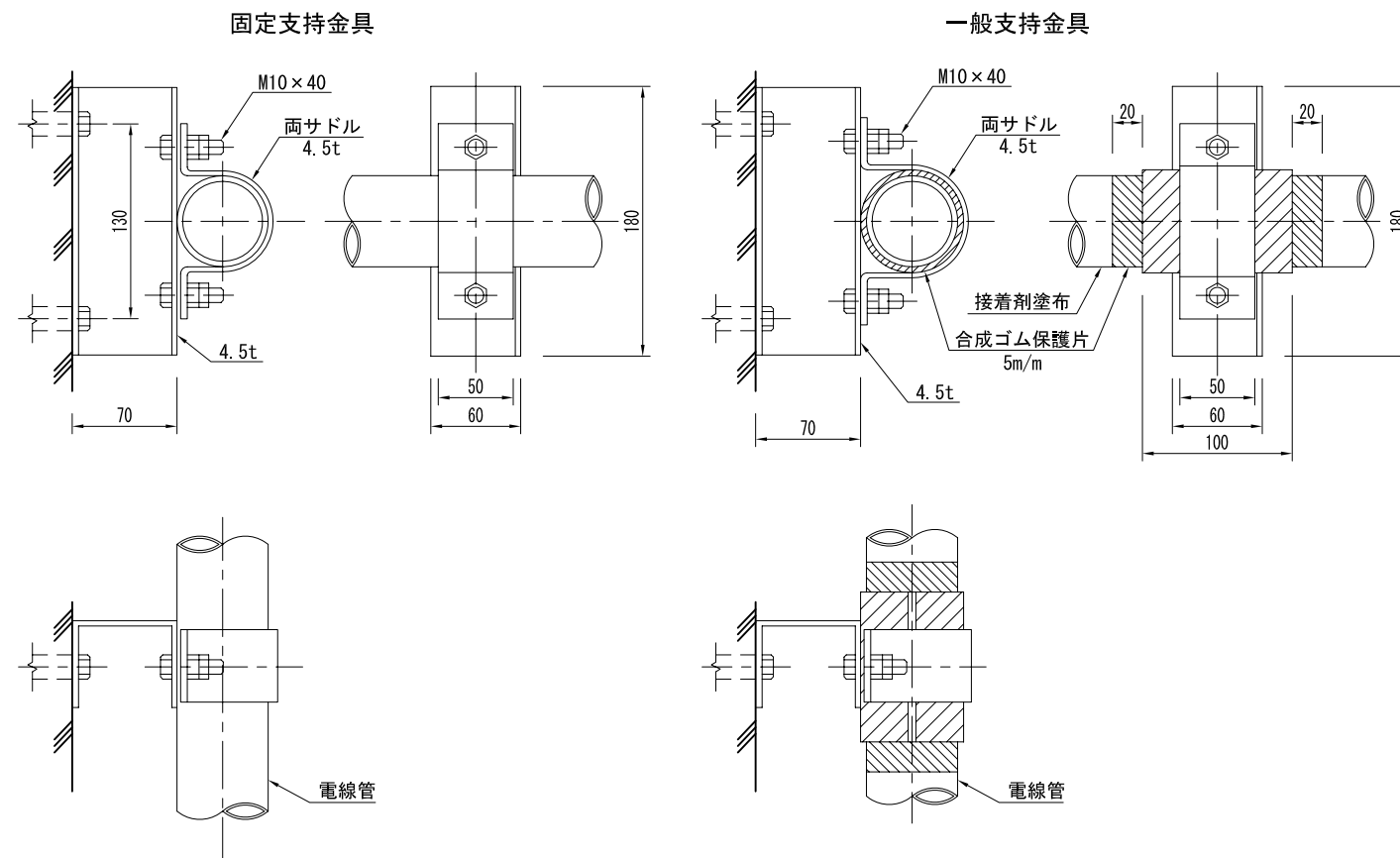


X 固定支持点 ∅ 一般支持点 ≡ 伸縮継手 □ プルボックス
 ← 管の伸縮方向 (M) 橋桁可動端 (F) 橋桁固定端

取付詳細図

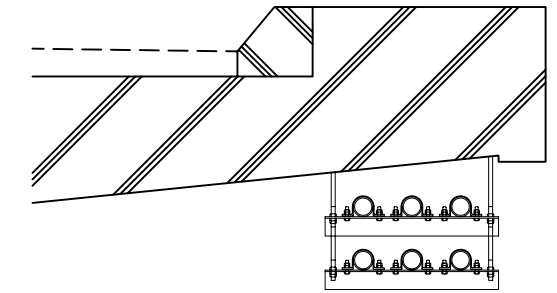
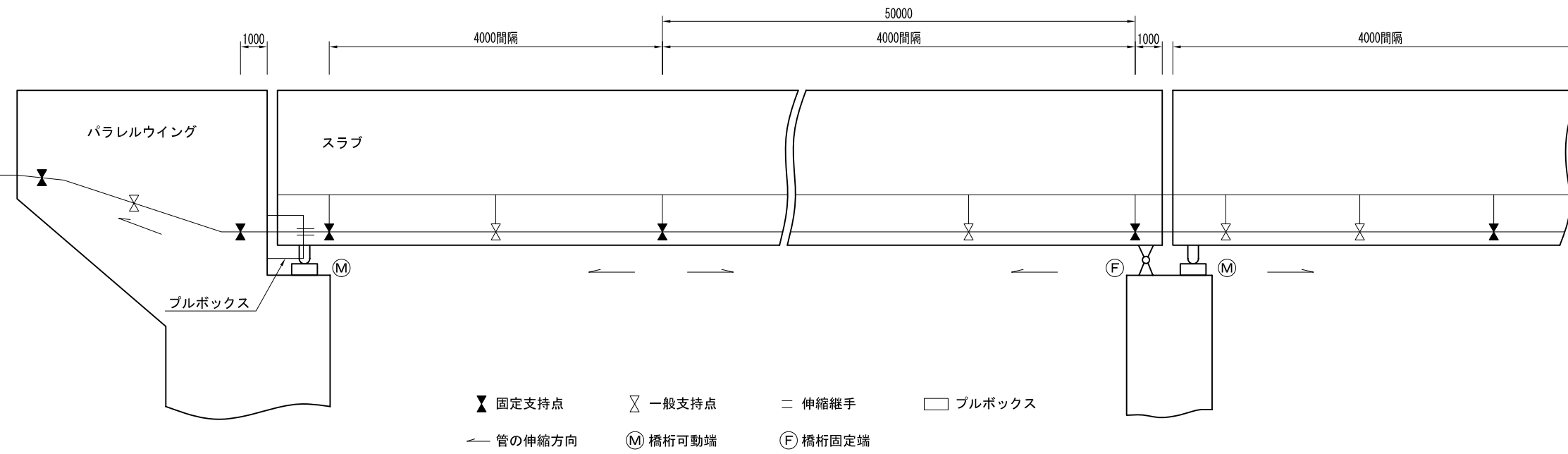


配管支持金具詳細図



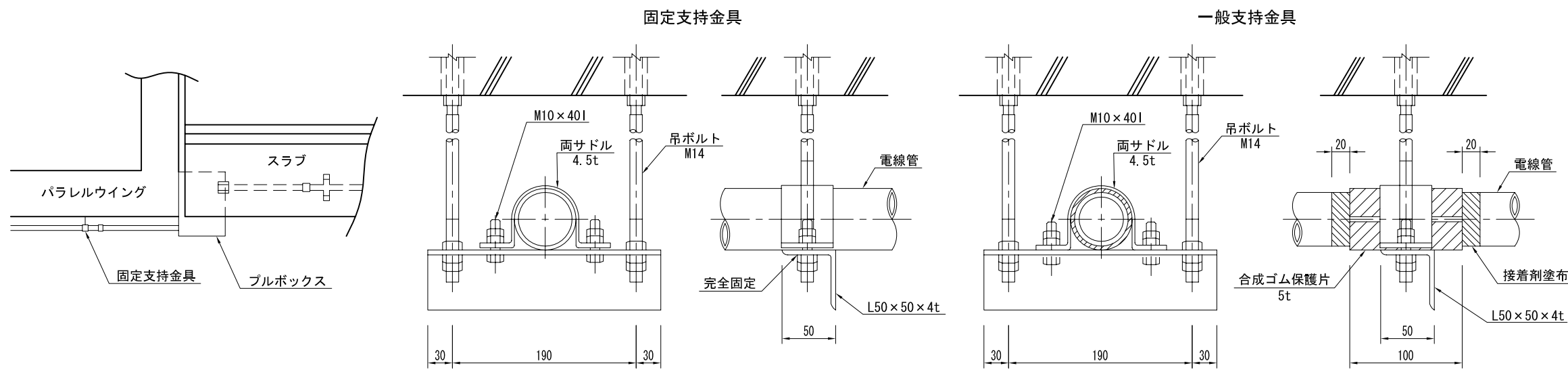
- 注
1. 既設橋梁に適用する。
 2. 橋桁の分割点又は橋台から1m隔った個所に固定支持点(伸縮手側のみ)をおく。
 3. プルボックスがあるときは、プルボックスより1m隔った個所に固定支持点をおく。
 4. 橋桁の中間点に伸縮継手がある場合は、その伸縮継手側に1m隔った個所に固定支持点をおく。
 5. 上で定めた固定支持点の間に4m以内の間隔(なるべく等間隔とする)で一般支持点をおく。
 6. 橋桁の分割点のないところで鋼管添架の50mを越える径間に伸縮継手が1つもないときは、その径間の固定支持点側に伸縮継手を設置する。
 7. 配管支持金具は全て溶融亜鉛メッキ (JIS H8641 HDZ55C) とする。
 8. 電線管の選定については、設計便覧(案)第4編・電気通信編によること。

橋架配管図 (2)	
型 式	配管吊下げ



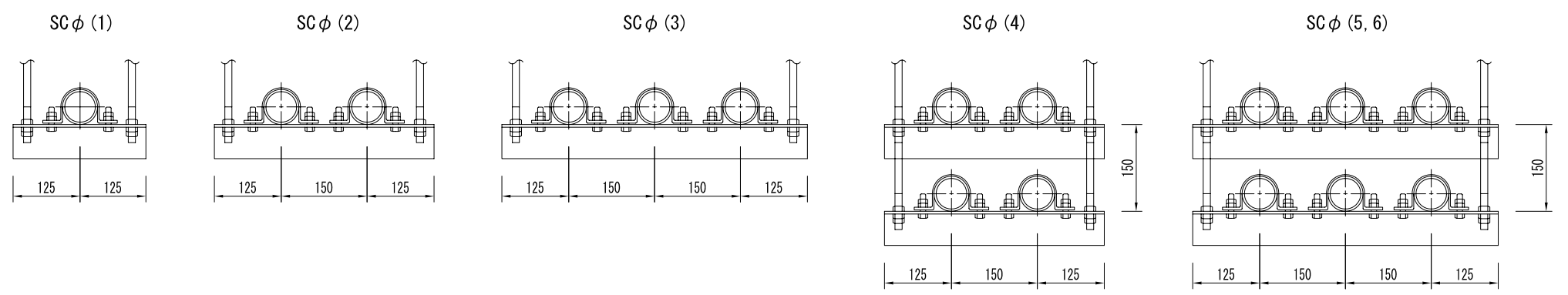
橋架高架両詰配管要領図

配管支持金具詳細図



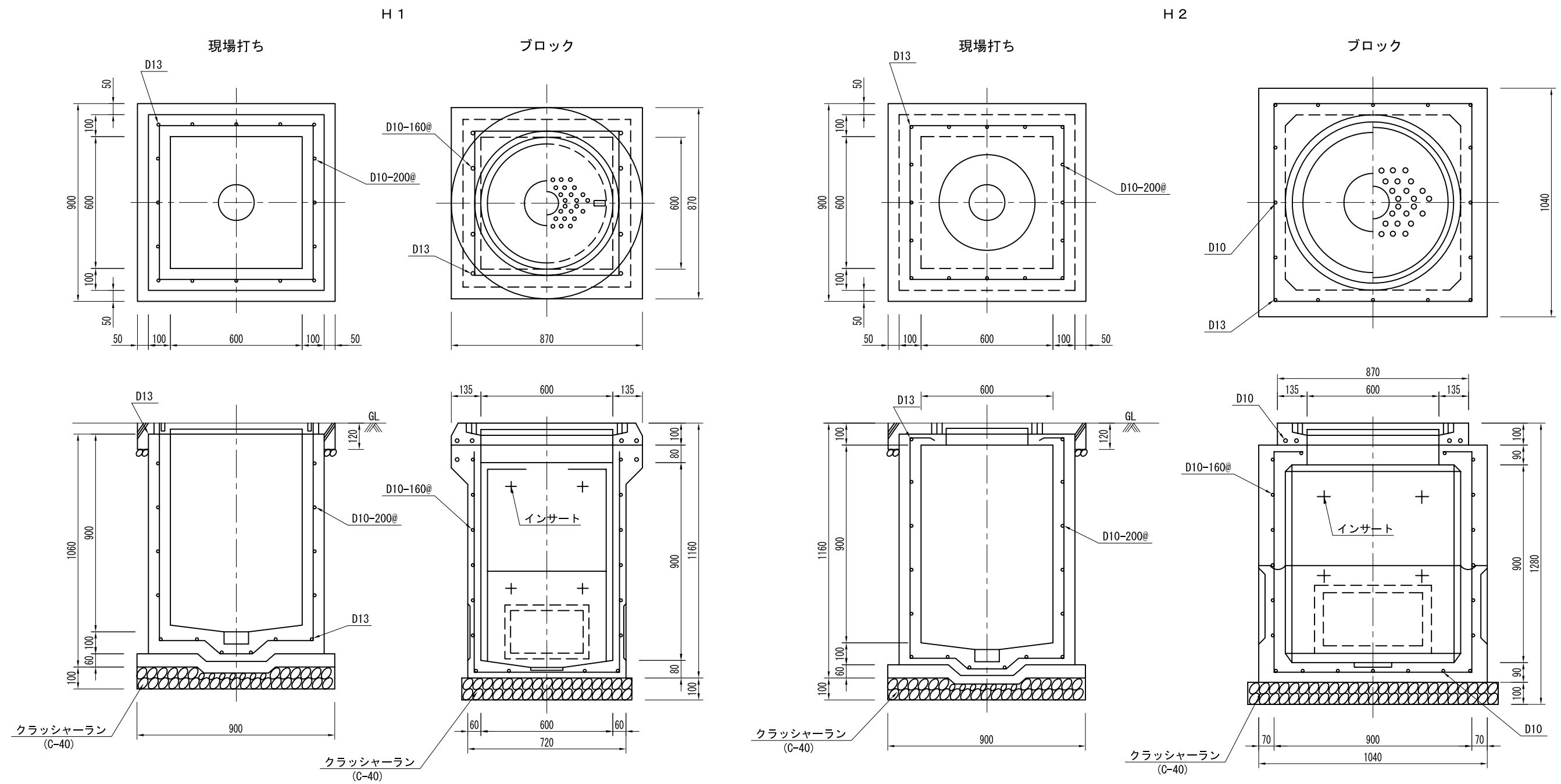
- 注
1. 既設橋梁に適用する。
 2. 橋桁の分割点又は橋台から1m隔った個所に固定支持点 (伸縮手側のみ) をおく。
 3. 橋桁の中間点に伸縮継手がある場合は、その伸縮継手側に1m隔った個所に固定支持点をおく。
 4. 上で定めた固定支持点の間に4m以内の間隔 (なるべく等間隔とする) で一般支持点をおく。
 5. 橋桁の分割点のないところで鋼管添架の5.0mを越える径間に伸縮継手が1つもないときは、その径間の固定支持点側に伸縮継手を設置する。
 6. 配管支持金具は全て溶融亜鉛メッキ (JIS H8641 HDZ55C) とする。
 7. 電線管の選定については、設計便覧 (案) 第4編・電気通信編によること。

配管布設図



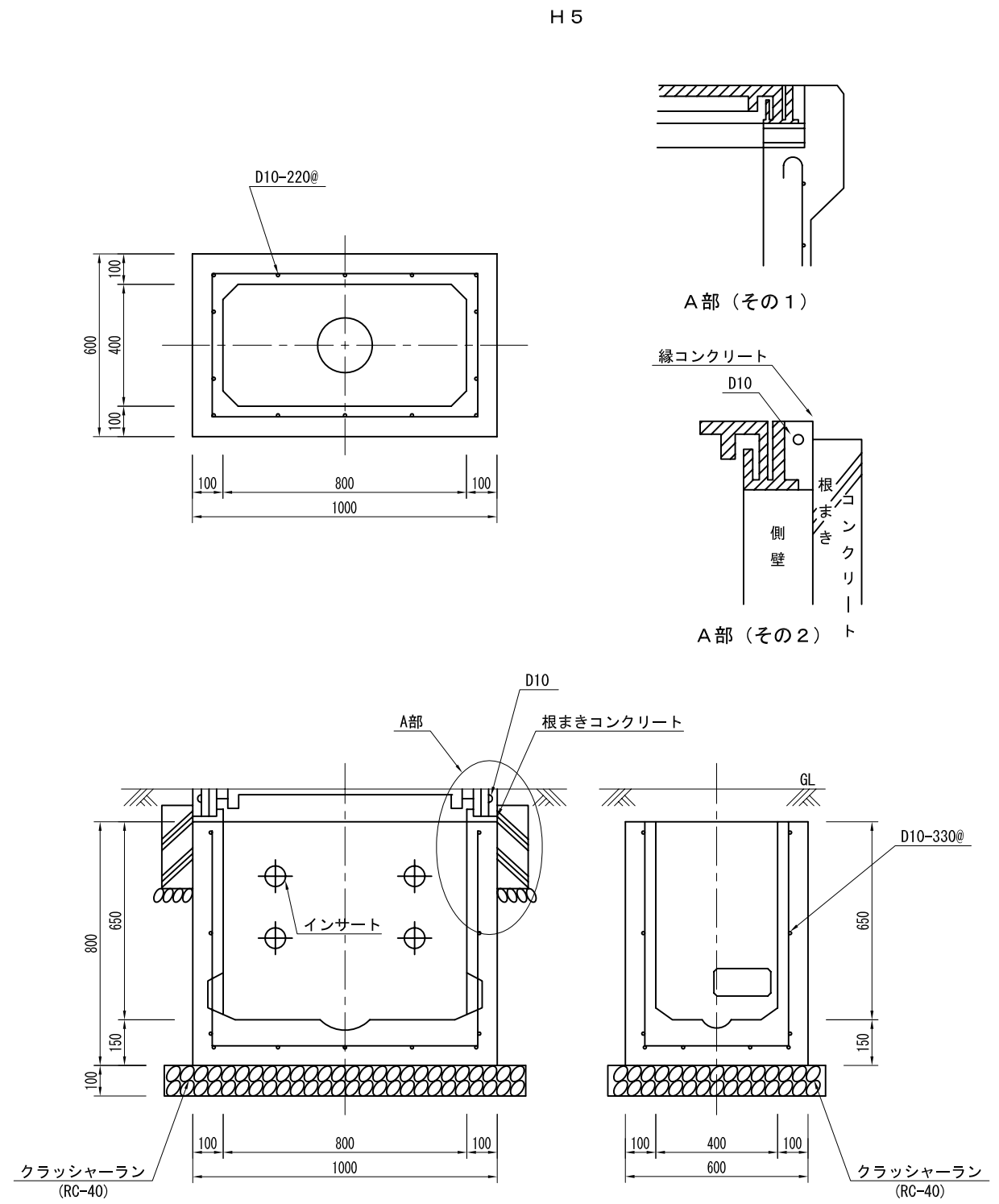
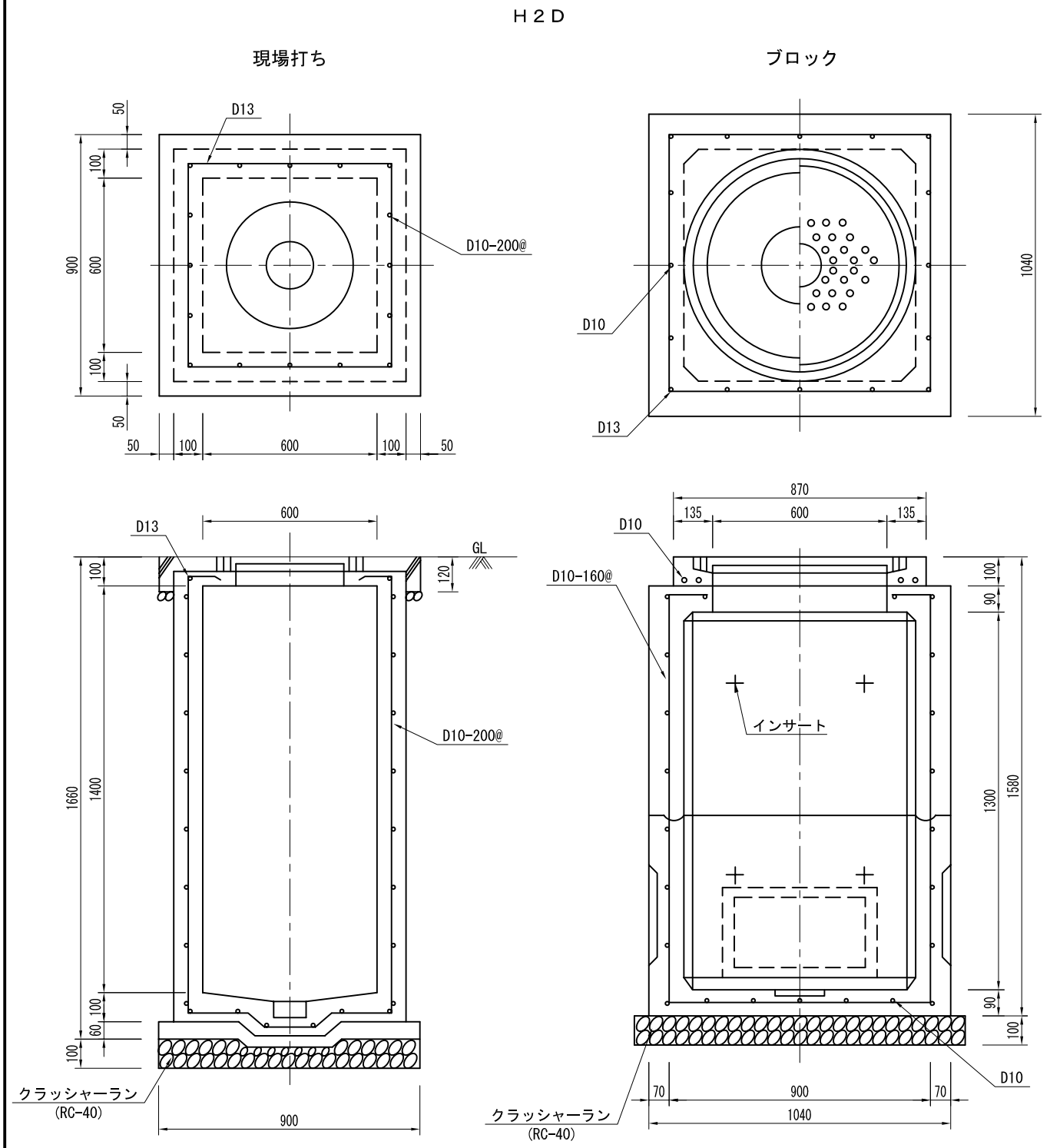
配管受け金具 : L50×50×4t
吊ボルト : M14

型式



- [備考] (1) 図のいずれでもよい
 (2) ブロックハンドホールのコンクリート設計基準強度は材令28日、圧縮強度 240 kgf/cm^2 以上とする。
 (3) ブロックハンドホールは、丸ふた (R) の例を示す。
 (4) ブロックハンドホールの図は、2分割形を示すが、多分割形でもよい。
 (5) ブロックハンドホールのコンクリート相互間などは、モルタル又はエポキシ系樹脂接着材により接着する。

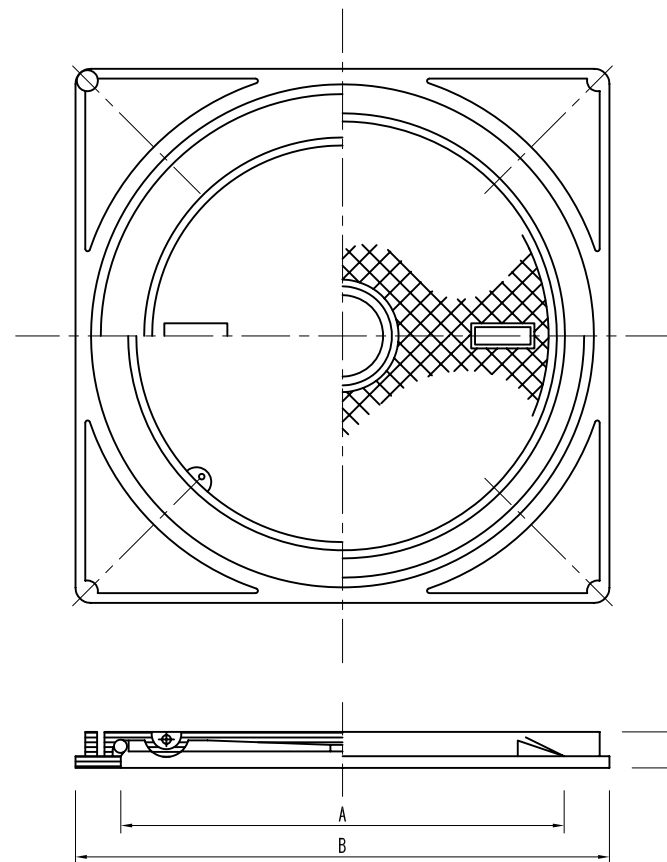
ハンドホール施工図 (例・2)	
型式	



- [備考] (1) 図のいずれでもよい
 (2) ブロックハンドホールのコンクリート設計基準強度は材令28日、圧縮強度 240 kgf/cm^2 以上とする。
 (3) ブロックハンドホールは、丸ふた (R) の例を示す。
 (4) ブロックハンドホールの図は、2分割形を示すが、多分割形でもよい。
 (5) ブロックハンドホールのコンクリート相互間、モルタル又はエポキシ系樹脂接着材により接着する。

- [備考] (1) 側壁上にレンガ積みを行い、ふたの表面が路面と一致するように設置してもよい。
 (2) A部はその1、その2のいずれでもよい。
 (3) コンクリート設計基準強度は材令28日、圧縮強度 240 kgf/cm^2 以上とする。
 (4) 図は、分割しない形を示すが、多分割形でもよい。
 (5) コンクリート相互間などは、モルタル又はエポキシ系樹脂接着材により接着する。

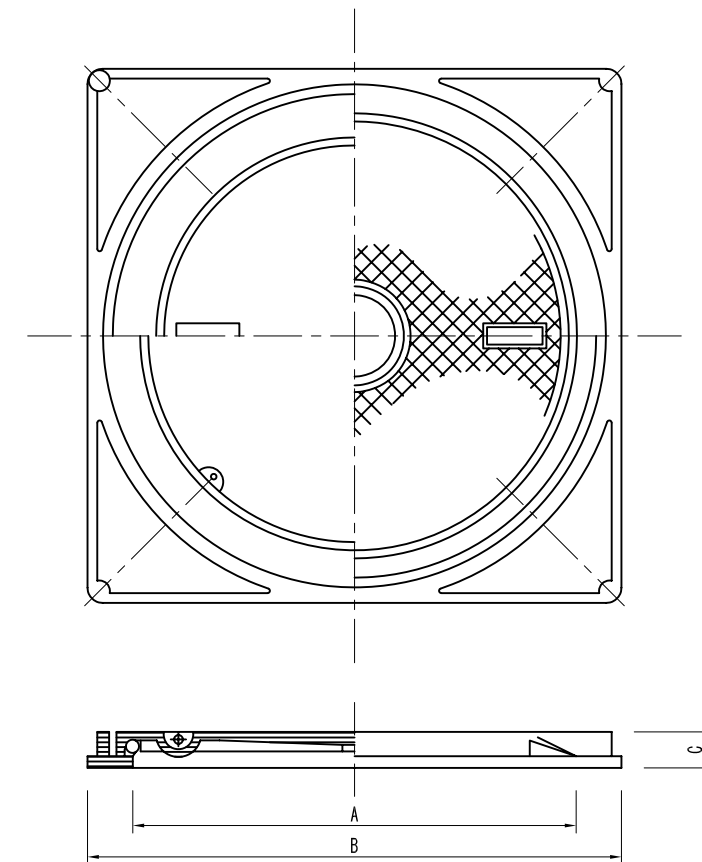
S2K



鉄蓋に下記マークを入れる



S8K



[単位 mm]

記号	寸法		
	A	B	C
S2K-60	600	680~720	45~60
S2K-90	900	1020~1050	55~80

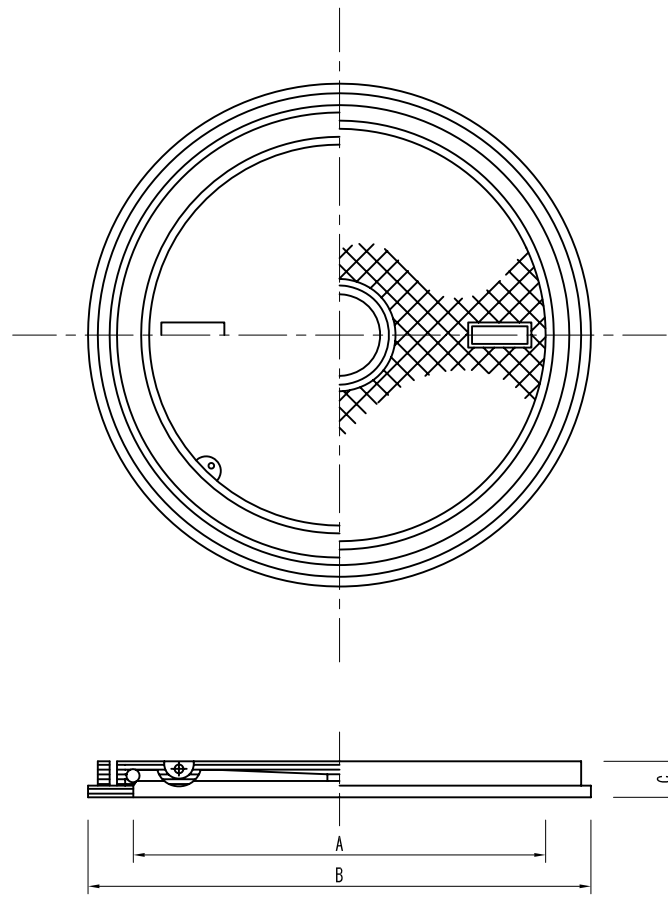
- [備考] (1) ふた中央部に直径150φの加圧面で耐荷重試験を行った時、破壊荷重2000kg以上とする。
 (2) 簡易防水形とする。
 (3) 枠とふたをクサリで連結する。
 (4) ふたの様子は、一例を示す。
 (5) ふたはリブなしを示すが、リブ付でもよい。

[単位 mm]

記号	寸法		
	A	B	C
S8K-60	600	700~730	50~65
S8K-90	900	1030~1080	60~80

- [備考] (1) ふた中央部に直径150φの加圧面で耐荷重試験を行った時、破壊荷重8000kg以上とする。
 (2) 簡易防水形とする。
 (3) 枠とふたをクサリで連結する。
 (4) ふたの様子は、一例を示す。
 (5) ふたはリブなしを示すが、リブ付でもよい。

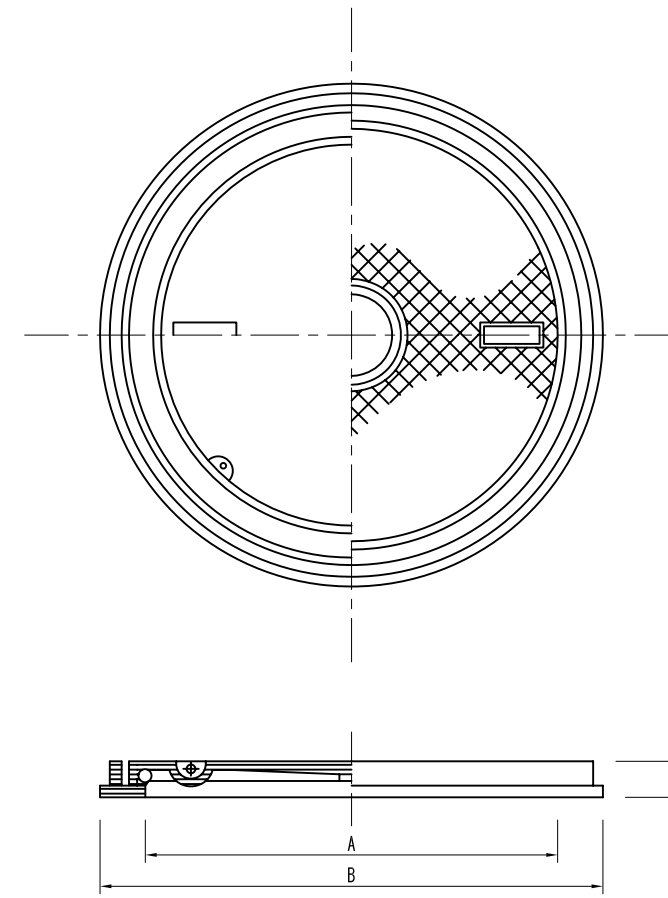
R 2 K



鉄蓋に下記マークを入れる



R 8 K



[単位 mm]

記 号	寸 法		
	A	B	C
R 2 K-60	600	690~730	45~60
R 2 K-90	900	1020~1050	55~80

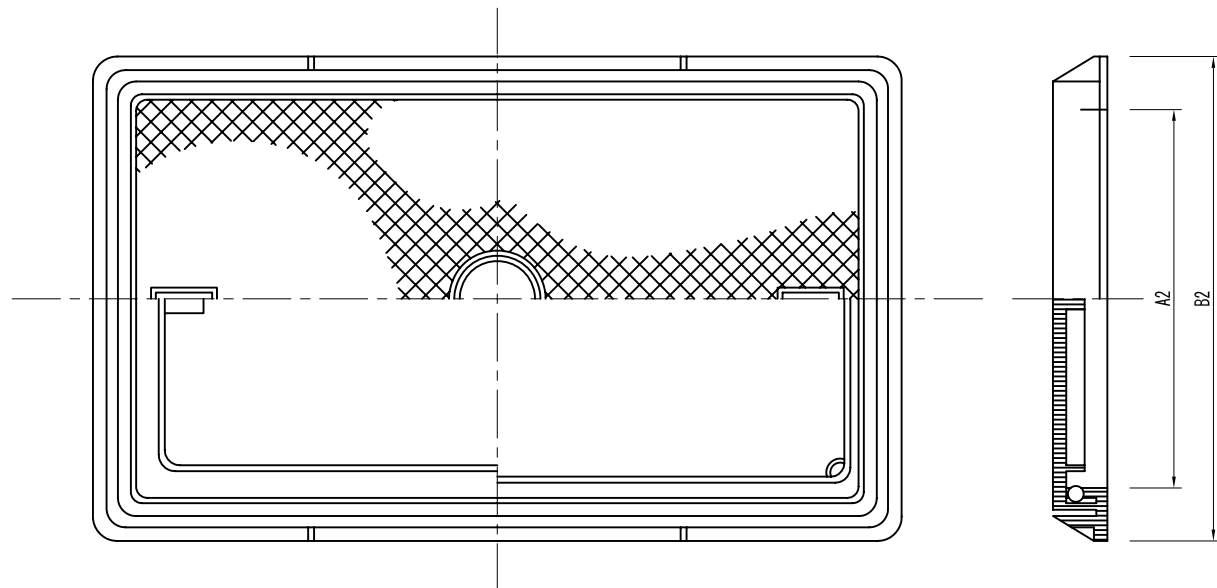
- [備考] (1) ふた中央部に直径150φの加圧面で耐荷重試験を行った時、破壊荷重2000kg以上とする。
 (2) 簡易防水形とする。
 (3) 枠とふたをクサリで連結する。
 (4) ふたの様子は、一例を示す。
 (5) ふたはリブなしを示すが、リブ付でもよい。

[単位 mm]

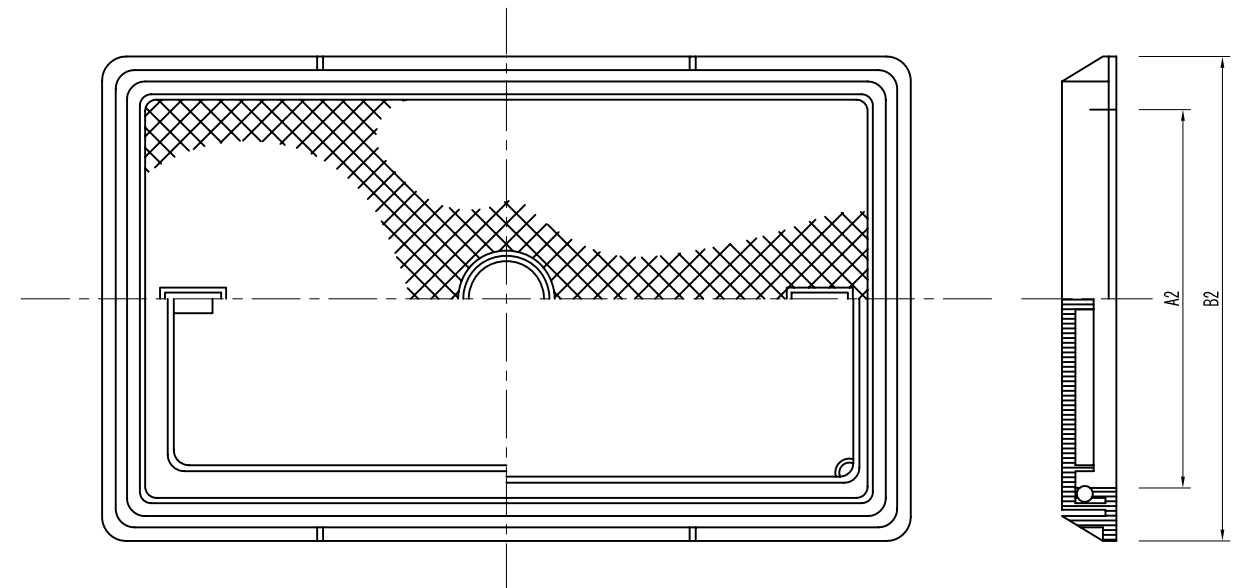
記 号	寸 法		
	A	B	C
R 8 K-60	600	700~740	50~65
R 8 K-90	900	1040~1080	60~80

- [備考] (1) ふた中央部に直径150φの加圧面で耐荷重試験を行った時、破壊荷重8000kg以上とする。
 (2) 簡易防水形とする。
 (3) 枠とふたをクサリで連結する。
 (4) ふたの様子は、一例を示す。
 (5) ふたはリブなしを示すが、リブ付でもよい。

N2K



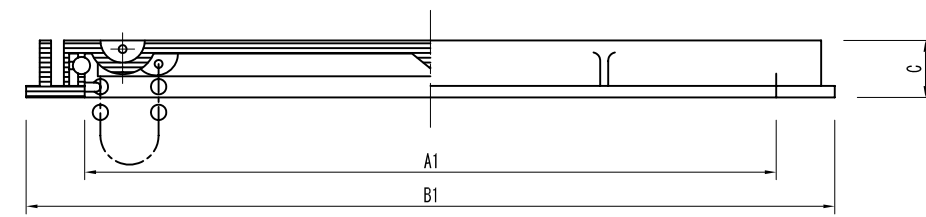
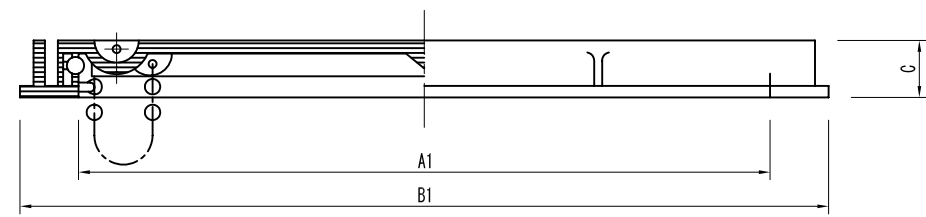
N8K



鉄蓋に下記マークを入れる



電気



[単位 mm]

記号	寸法				
	A1	A2	B1	B2	C
N2K-8	800	400	920~960	520~620	55~65
N2K-12	1200	600	1330~1360	730~820	55~65

[単位 mm]

記号	寸法				
	A1	A2	B1	B2	C
N8K-8	800	400	950~980	550~620	60~70
N8K-12	1200	600	1360~1400	760~820	60~80

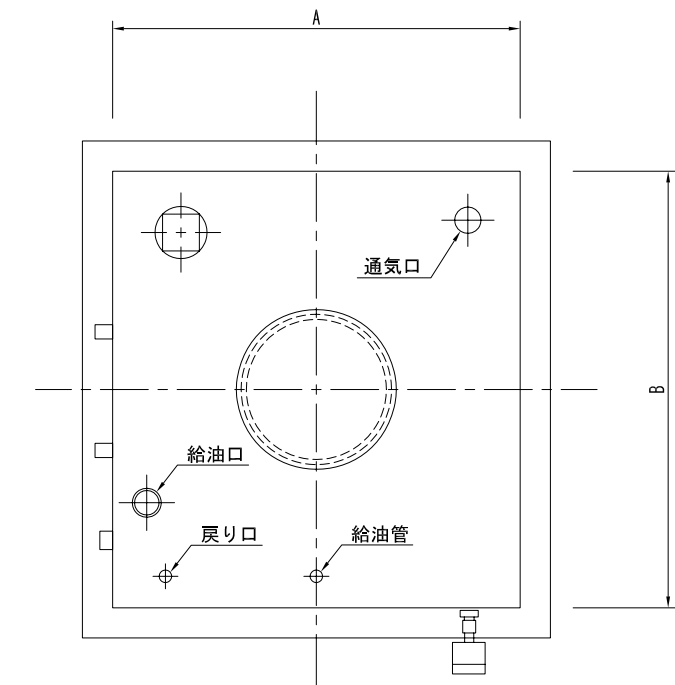
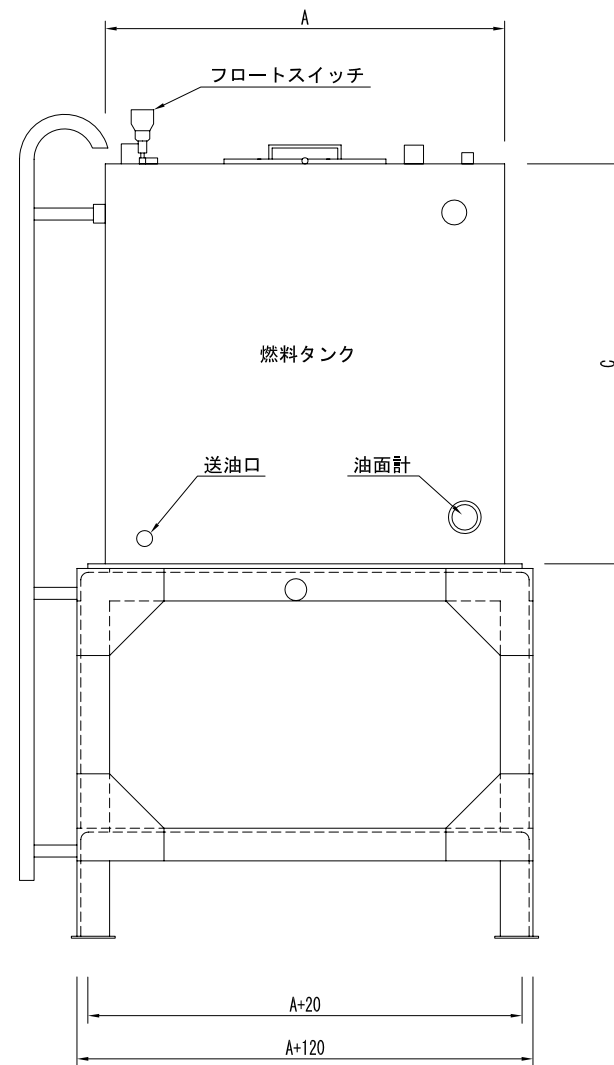
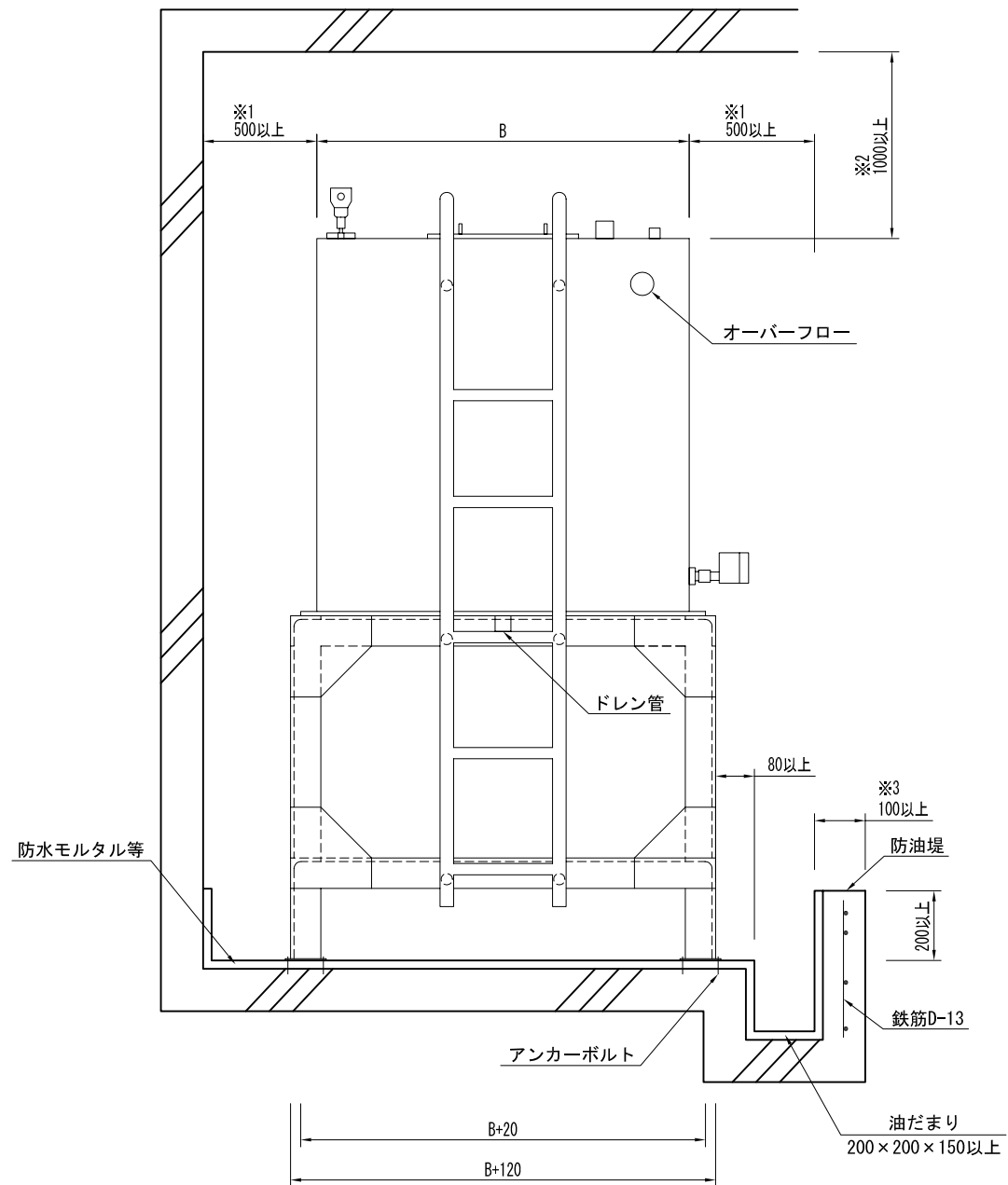
- [備考] (1) ふた中央部に直径150φの加圧面で耐荷重試験を行った時、破壊荷重2000kg以上とする。
 (2) 簡易防水形とする。
 (3) 枠とふたをクサリ又はちょう番で連結する。
 (4) ふたの様子は、一例を示す。
 (5) ふたはリブなしを示すが、リブ付でもよい。
 (5) N2K-12のふたは2分割でもよい。

- [備考] (1) ふた中央部に直径150φの加圧面で耐荷重試験を行った時、破壊荷重8000kg以上とする。
 (2) 簡易防水形とする。
 (3) 枠とふたをクサリ又はちょう番で連結する。
 (4) ふたの様子は、一例を示す。
 (5) ふたはリブなしを示すが、リブ付でもよい。
 (5) N8K-12のふたは2分割でもよい。

1 3 - 3 . 予備発電設備

燃料小出槽設置要領図

型 式



燃料タンク外形寸法

容量	Amm	Bmm	Cmm	質量(約)
390ℓ	700	800	790	105kg
400ℓ	700	800	807	110kg
490ℓ	700	800	995	130kg
600ℓ	800	900	955	200kg
700ℓ	900	1000	890	240kg
800ℓ	900	1000	1015	280kg
900ℓ	700	1200	1225	290kg

(注)

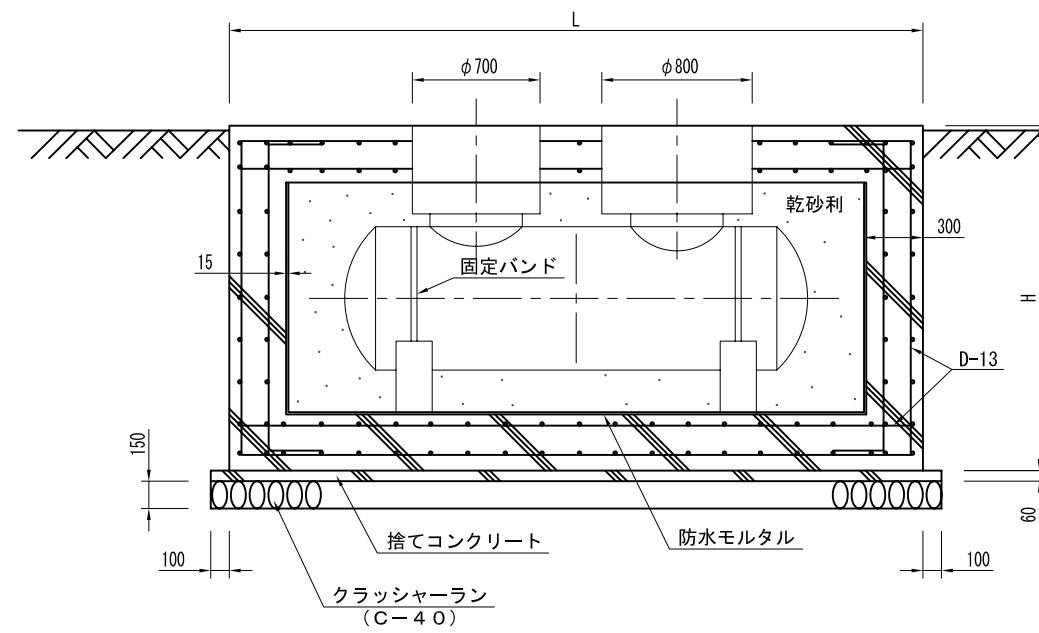
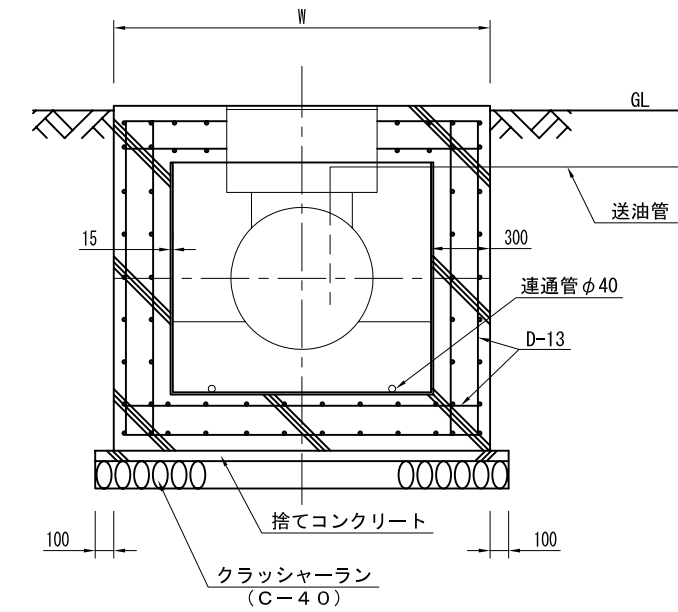
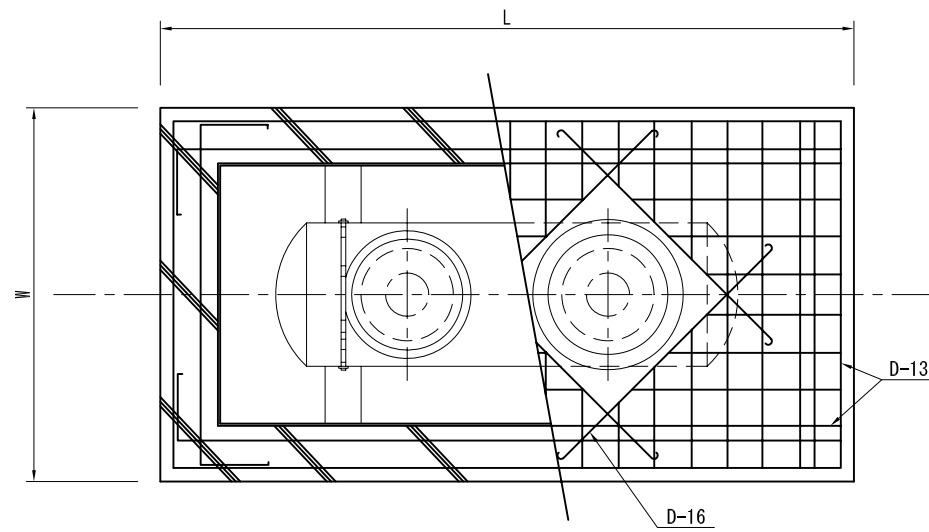
- ※1 条例により検討する。
- ※2 メンテナンススペースを確保する。
- ※3 コンクリート又はコンクリートブロックの場合。

[備考]

- (1) 防油堤により貯められる油量は、燃料小出槽の容量以上となるようにする。
- (2) 架台は、燃料小出槽のみの場合とする。
- (3) 図は、一例を示す。

地下貯油槽設置図

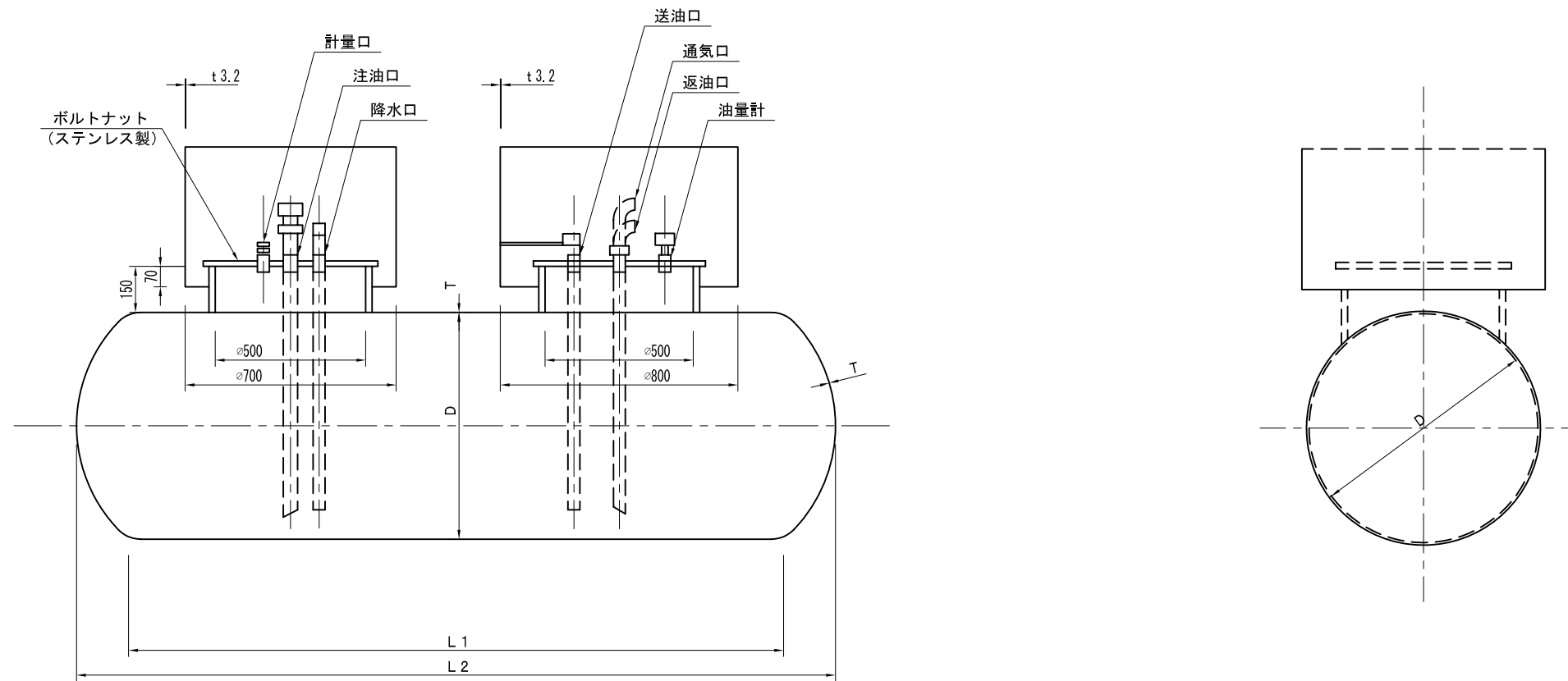
型式



地下燃料貯油槽タンク室の寸法

(単位：mm)

容量 (ℓ)	L	W	H
950	3800	2000	1850
1500	4300	2100	1950
1900	4350	2200	2050
3000	4450	2450	2300
4000	4800	2550	2400
5000	5600	2550	2400



燃料貯油槽（地下貯油槽）各部の標準寸法

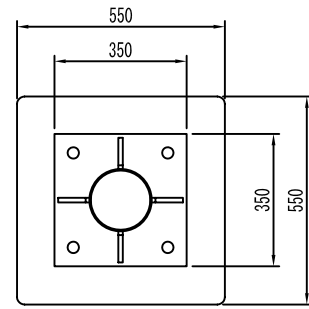
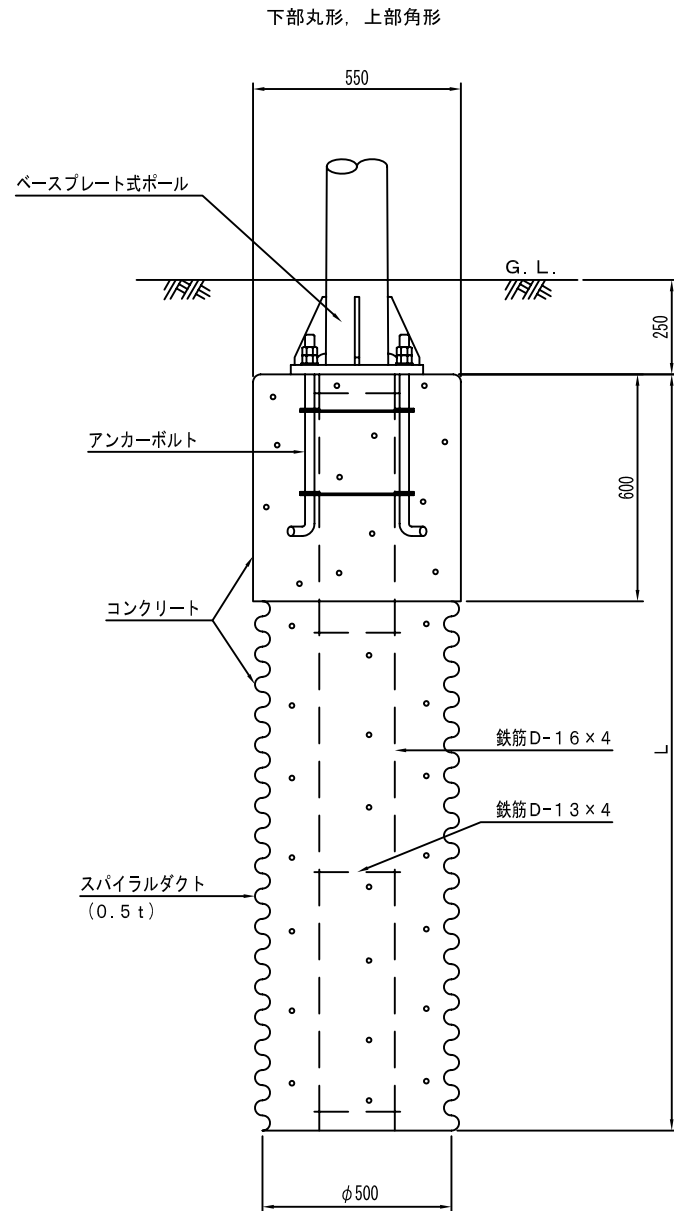
(単位mm)

容量 (ℓ)	D	L 1	L 2 (参考寸法)	T	注油口 (A)	計量口 (A)	送油口 (A)	返油口 (A)	通気口 (A)	降水口 (A)
950	750	2200	2540	4.5	65	32	25	40	32	40
1500	850	2700	3080	4.5	65	32	25	40	32	40
1900	950	2700	3120	6.0	65	32	25	40	32	40
3000	1200	2700	3218	6.0	65	32	25	40	32	40
4000	1300	3000	3556	6.0	65	32	25	40	32	40
5000	1300	3800	4356	6.0	65	32	25	40	32	40

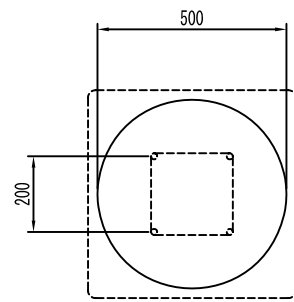
1 4 . 道路照明設備

照明柱基礎図

型式 土工部

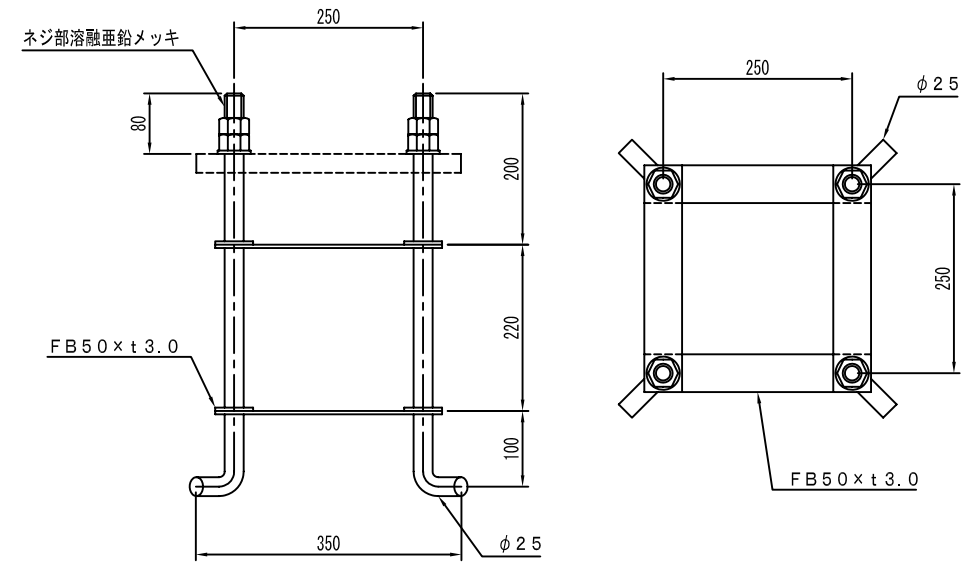


上部断面



下部断面

アンカーボルト構造図

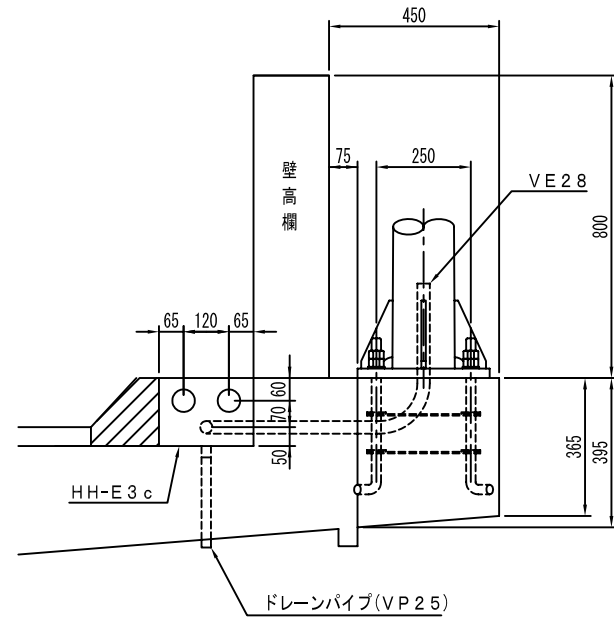


記号	ポール規格	L (mm)	材 料 表 (1基当り)				アンカーボルト 一式重量 (kg)
			コンクリート (18-8-40) (m ³)	型 枠 (m ²)	スパイラルダクト (mm)	鉄筋 13 (kg)	
B-1	8m型	1,600	0.38	1.32	1,000	3.18	9.98
B-2	10m型	2,100	0.48		1,500		13.1
B-3	12m型						
B-4	8m Y型	1,800	0.42		1,200		11.23
B-5	10m Y型	2,100	0.48		1,500		13.1
B-6	12m Y型	2,400	0.54		1,800		14.98
B-7	8 ASB	1,500	0.36		900		9.36
B-8	10 ASB	1,700	0.40		1,100		10.61
B-9	12 ASB	2,000	0.46		1,400		12.48
B-10	8.1 ASYB	1,600	0.38		1,000		9.98
B-11	10.1 ASYB	1,800	0.42		1,200		11.23
B-12	12.1 ASYB	2,100	0.48		1,500		13.1

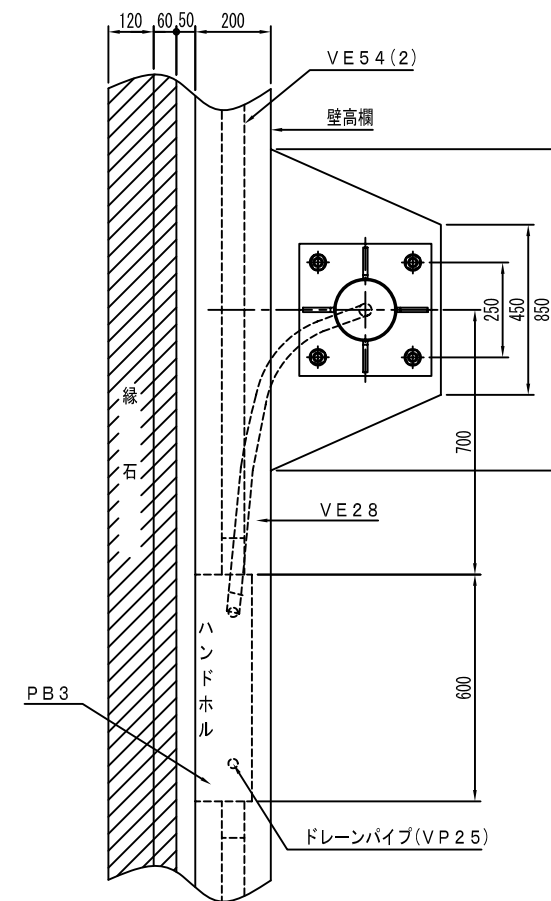
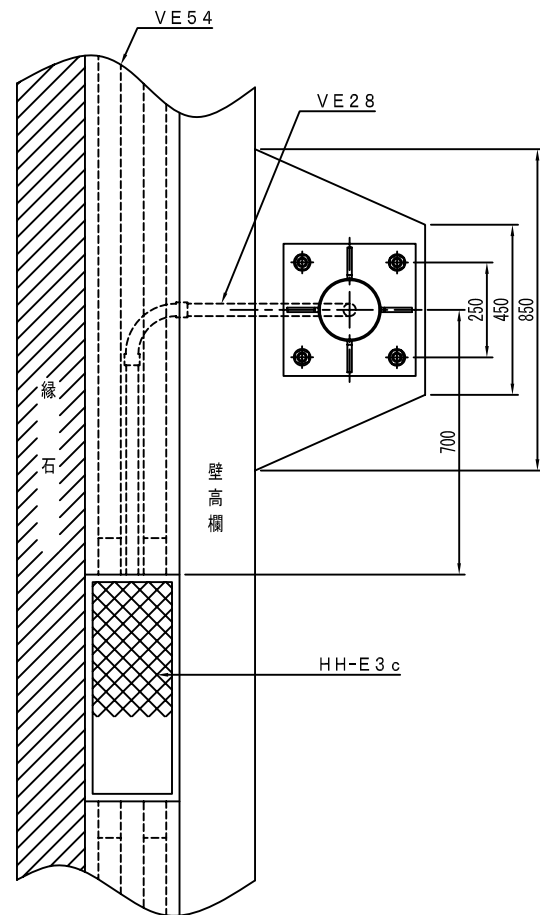
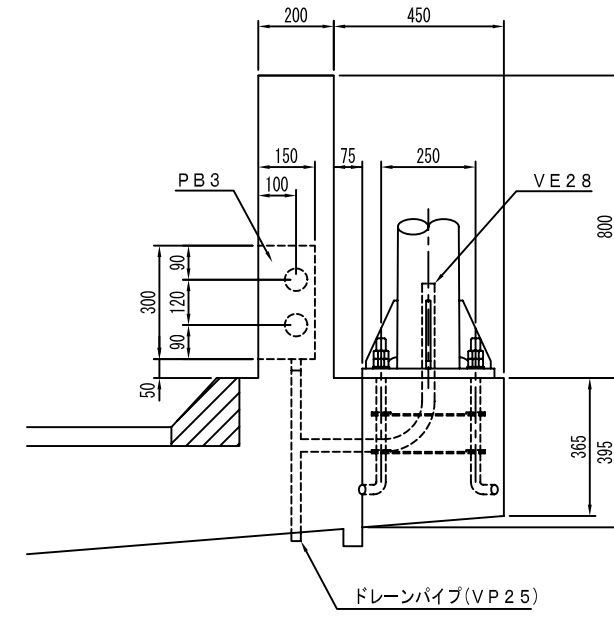
1. 上部は角形基礎とし、アース・オーガによる機械掘削の場合とする。
2. アンカーボルトは、ダブルナット及びワッシャー付とする。
3. アンカーボルト一式重量はアンカーボルト(4本)及び平鋼を含む重量とする。
4. 設置場所が歩道等でベースプレートが通行に支障がある場合は
グリスキップをかぶせて埋設することが出来る。
5. アンカーボルトのネジ部の溶融亜鉛メッキは、JIS H8641 2種
(HDZ55)とする。

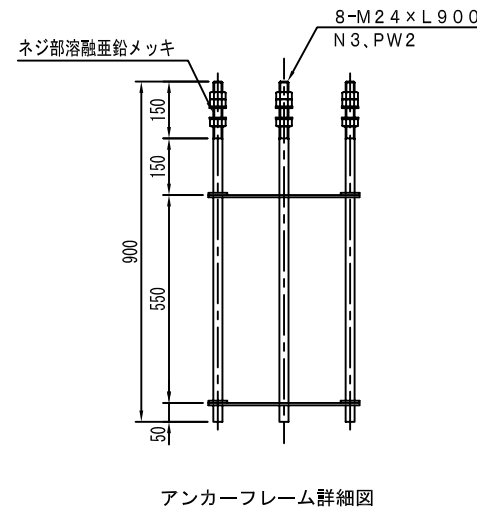
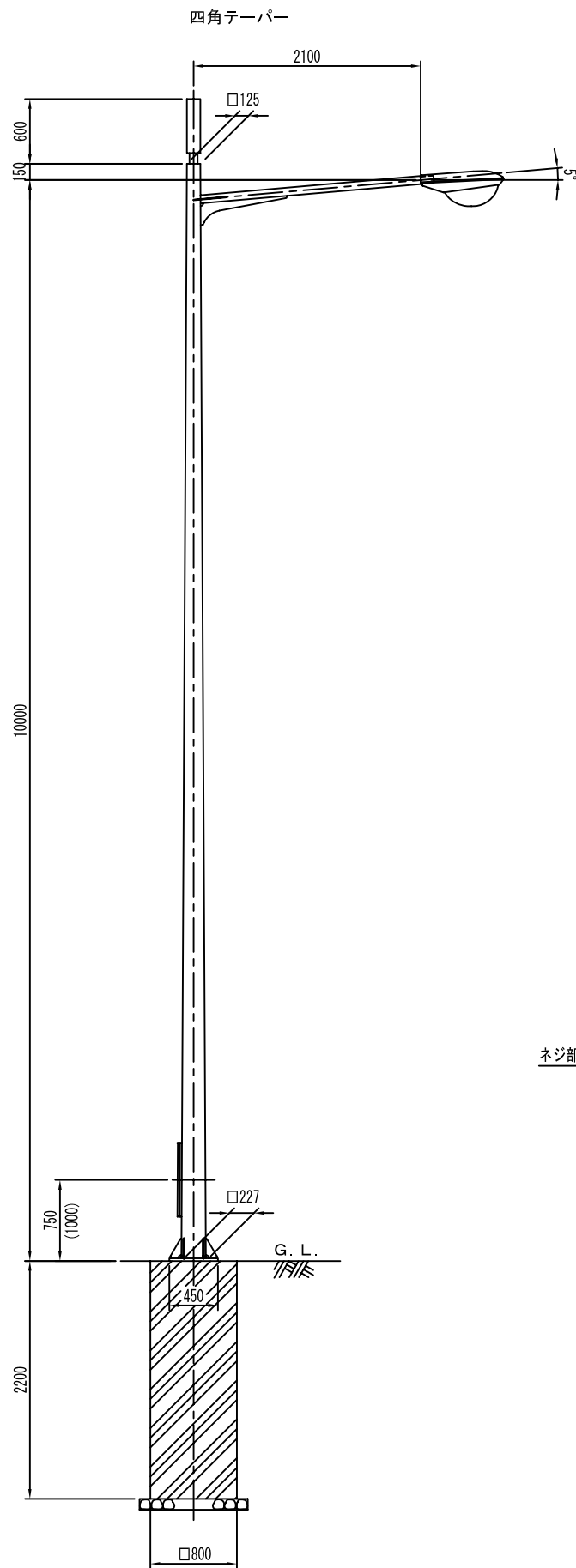
照明柱基礎図		
型式	橋梁高架部	

取付詳細図 1



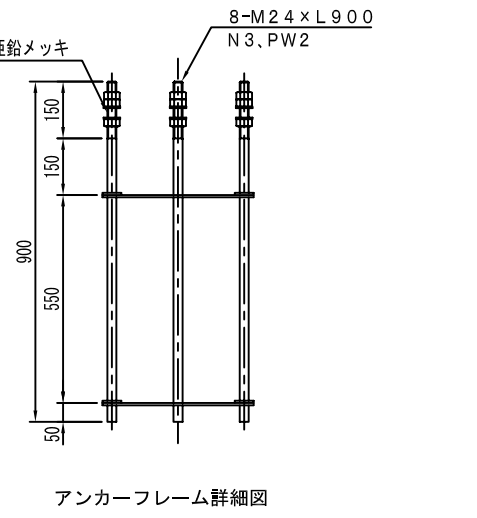
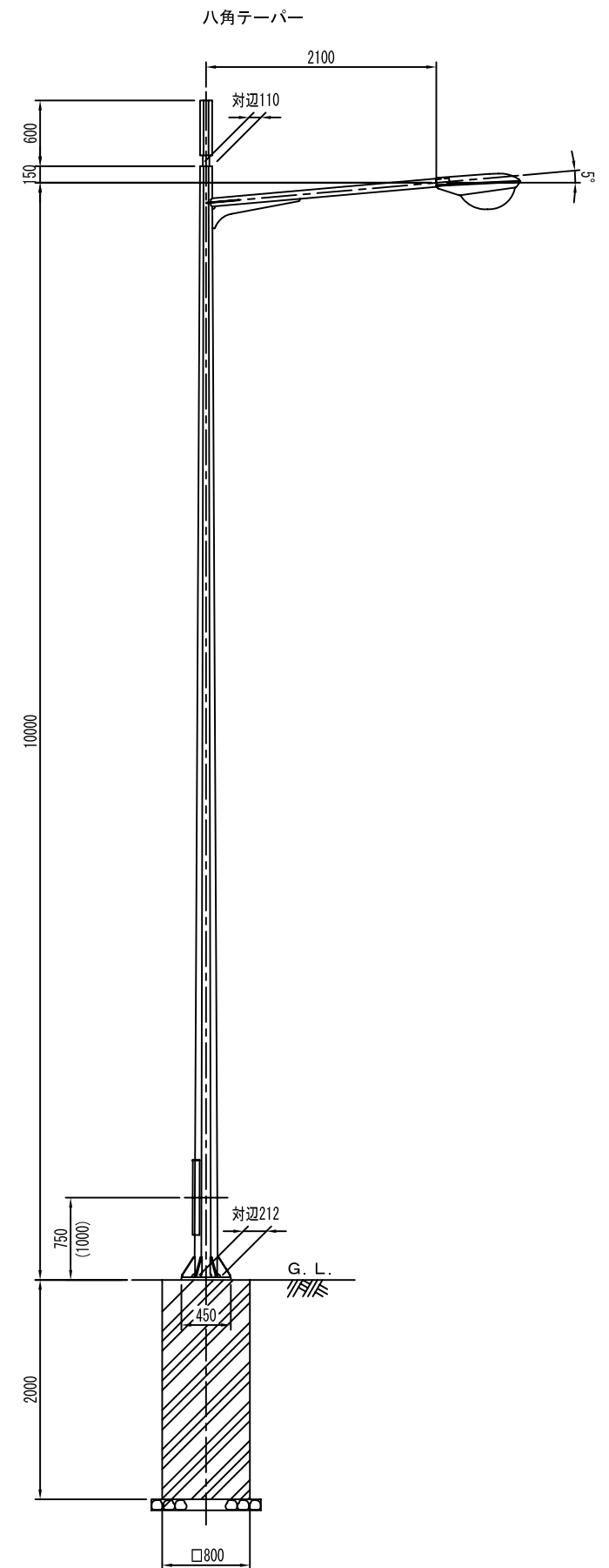
取付詳細図 2



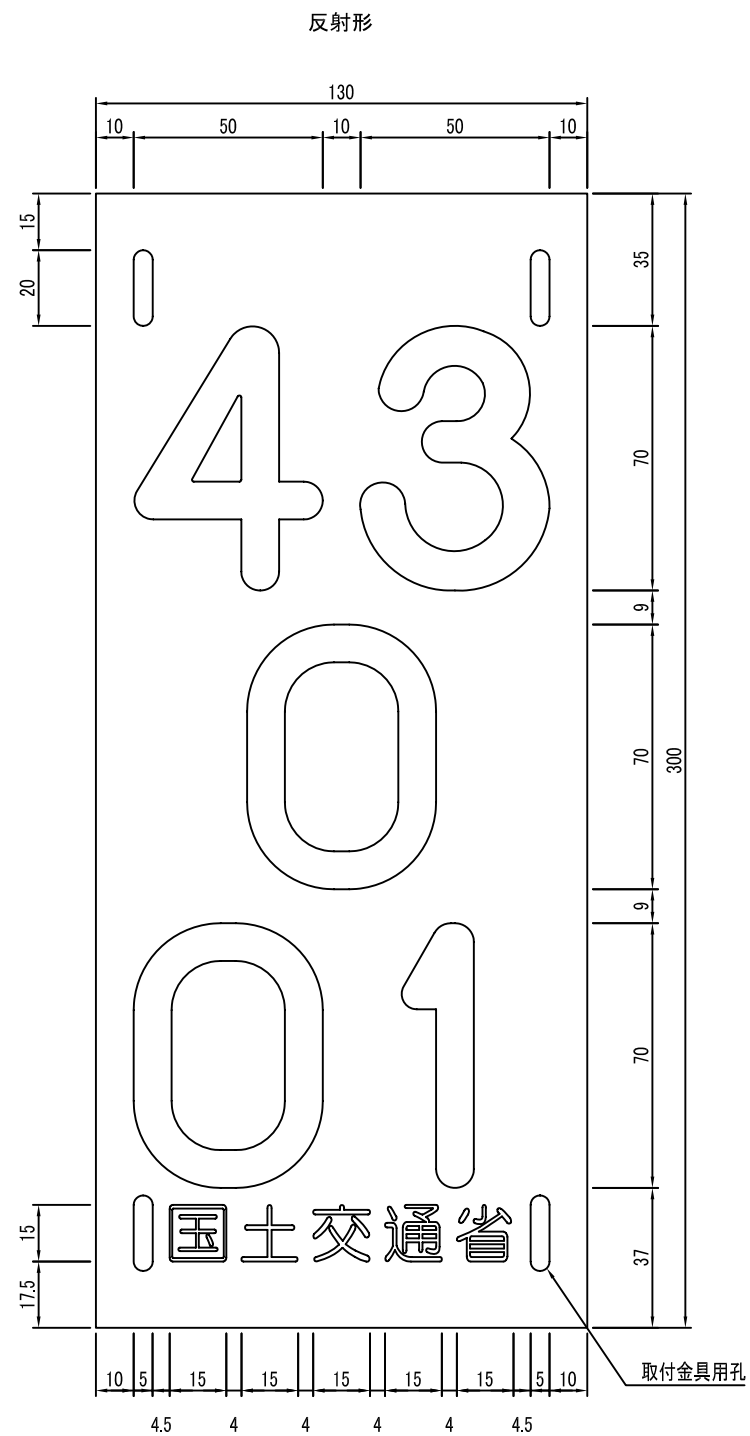


ネジ部の溶融亜鉛メッキは、J I S H 8 6 4 1 2種(HDZ 35) とする

(注) () はベースプレートを埋設の場合



型式

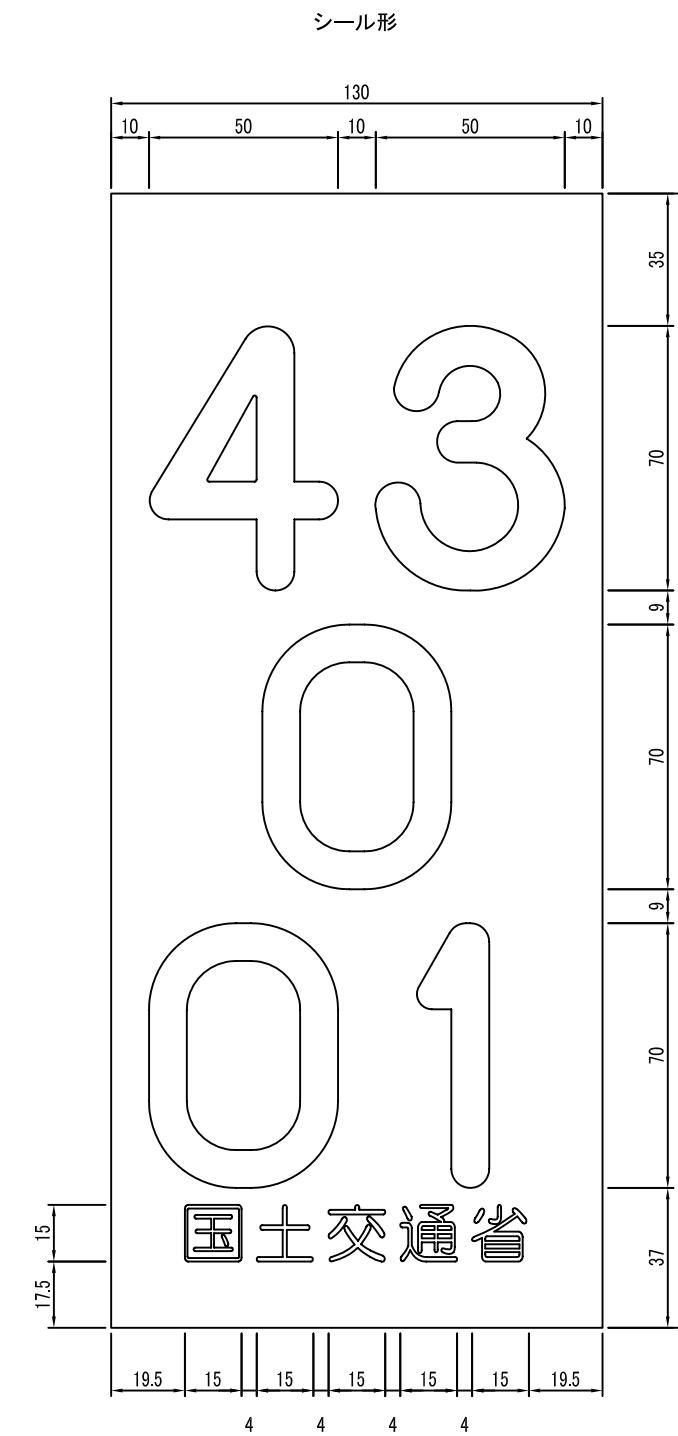


備考

- イ 上段の数字は号線別の地点距離で表す(km)。3桁距離の場合は下位2桁で整理する。
 - ロ 中段の数字は地点距離で100m単位に上位1桁で整理する。
 - ハ 下段数字の2桁目は設置場所別番号とする。
- | | | | |
|-----|---|------|---|
| 一般部 | 0 | 中央部 | 1 |
| 側道部 | 2 | 側々道部 | 3 |
| 取付部 | 4 | I.C部 | 5 |
- ニ 下段数字の1桁目は灯数番号とする。
ロに設置している灯数番号で、通し番号で次のように整理する。
- | | | |
|-------|--------|---------------|
| 上り車線側 | 始点より偶数 | 0, 2, 4, 6, 8 |
| 下り車線側 | 始点より奇数 | 1, 3, 5, 7, 9 |

仕様

1. 材質：アルミ板、厚さ0.5mm
2. 数字：横50mm、縦70mm丸ゴシック体、太さ1.0mm赤色
(文字貼付後コーティングによる仕上)
3. この管理番号は、照明ポール、電柱等の構造物に取付けるもので材質がアルミ板の場合は取付金具(バンド)はステンレス製品とする
4. 現地表示高さは、照明ポール等道路管理者のものには、2.5m、その他電柱等管理者以外のは別途指示する



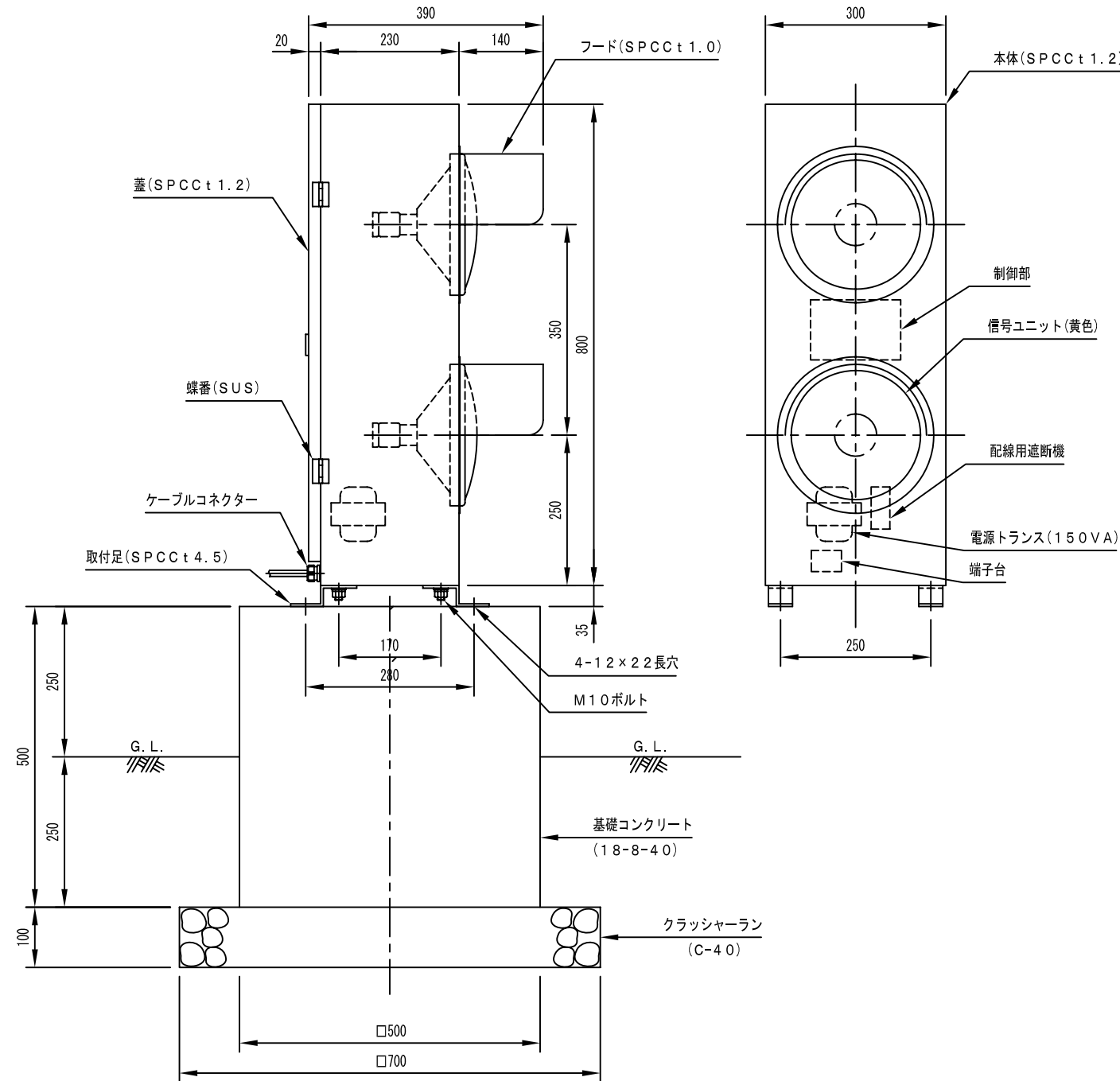
仕様

1. 材質：スコッチカルシート(白色)
2. 文字：丸ゴシック体(黒色)
3. 数字：丸ゴシック体(赤色)
4. 耐候性ポールは別途指示

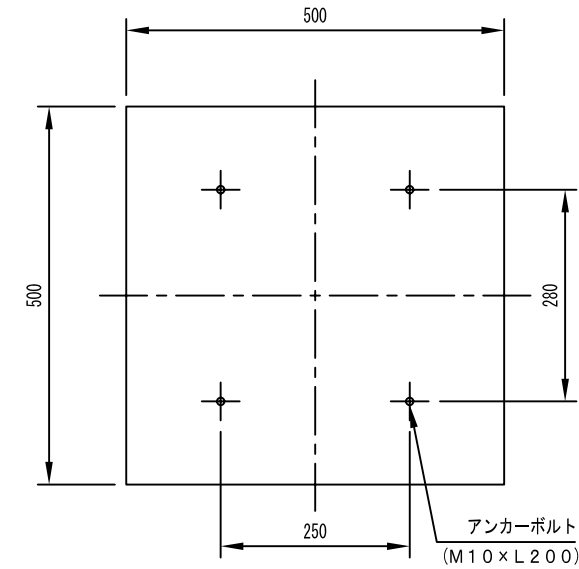
プリンカーライト外形図

型式	自立式	白熱灯
----	-----	-----

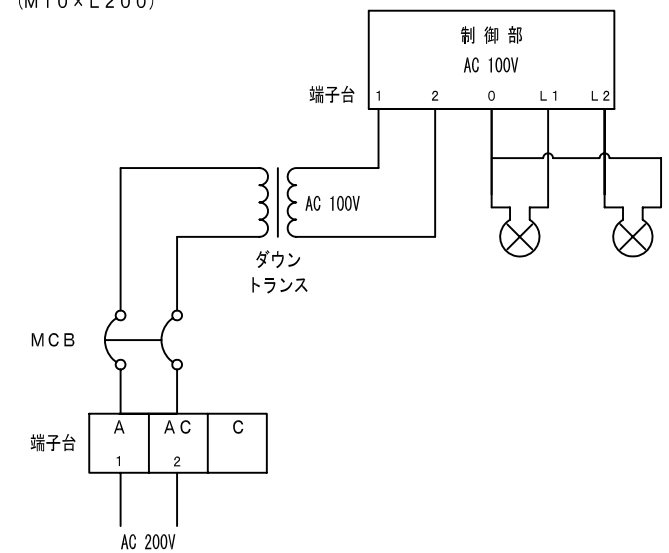
プリンカーライト姿図



基礎標準ピッチ



内部結線図



仕様

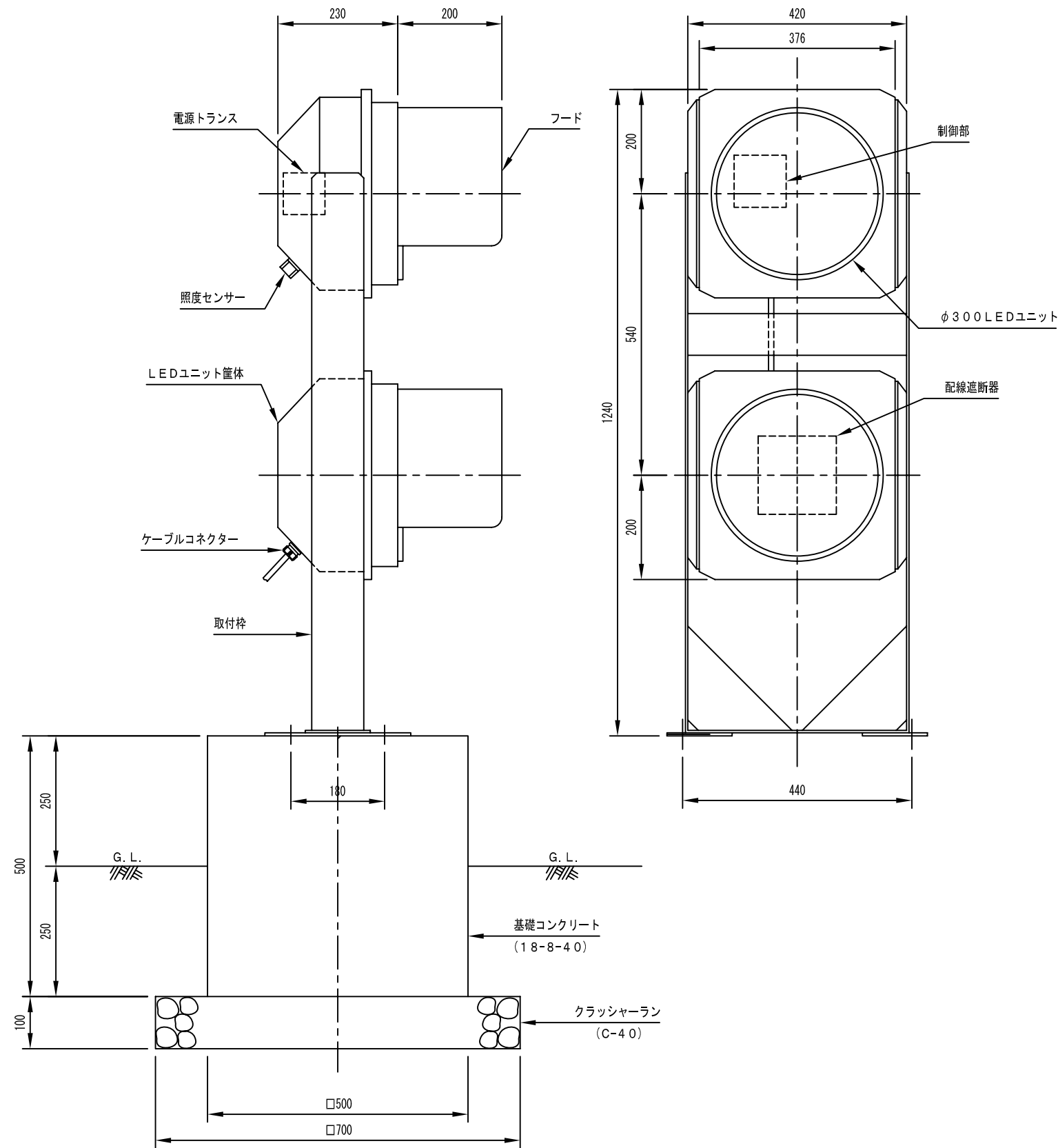
1. 電源電圧 : AC 200V
2. 点滅比及び周期 1 : 1 45 + 10回/分
3. 口出線 : 2PNCT 2芯 1.25mm²を出口より1m付属する
4. 塗装色 : マンセル記号 3.5Y8/14 (黄色)
5. 使用電球 : 100W (信号機用電球)

基礎深さ (mm)	材料表 (1基当り)		
	コンクリート (18-8-40) (m ³)	型枠 (m ²)	クラッシャーラン (C-40) (m ³)
500	0.125	1.00	0.05

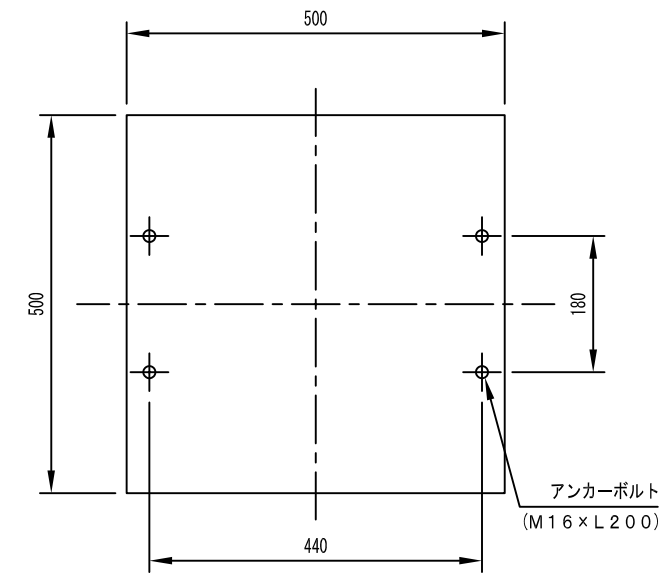
プリンカーライト外形図

型式	自立式	LED参考図
----	-----	--------

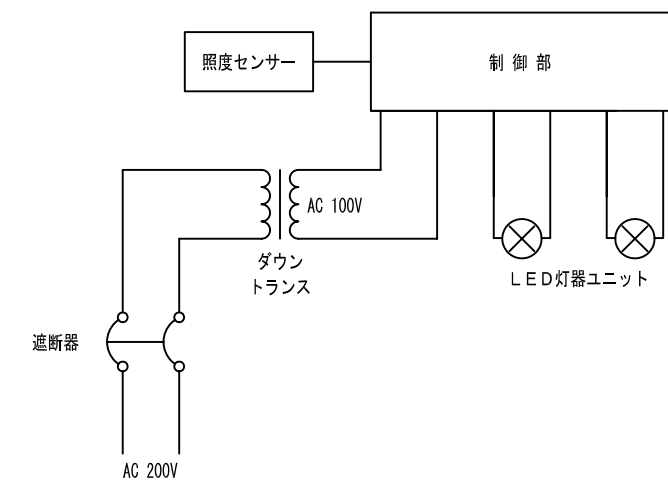
プリンカーライト姿図



基礎標準ピッチ



内部結線図



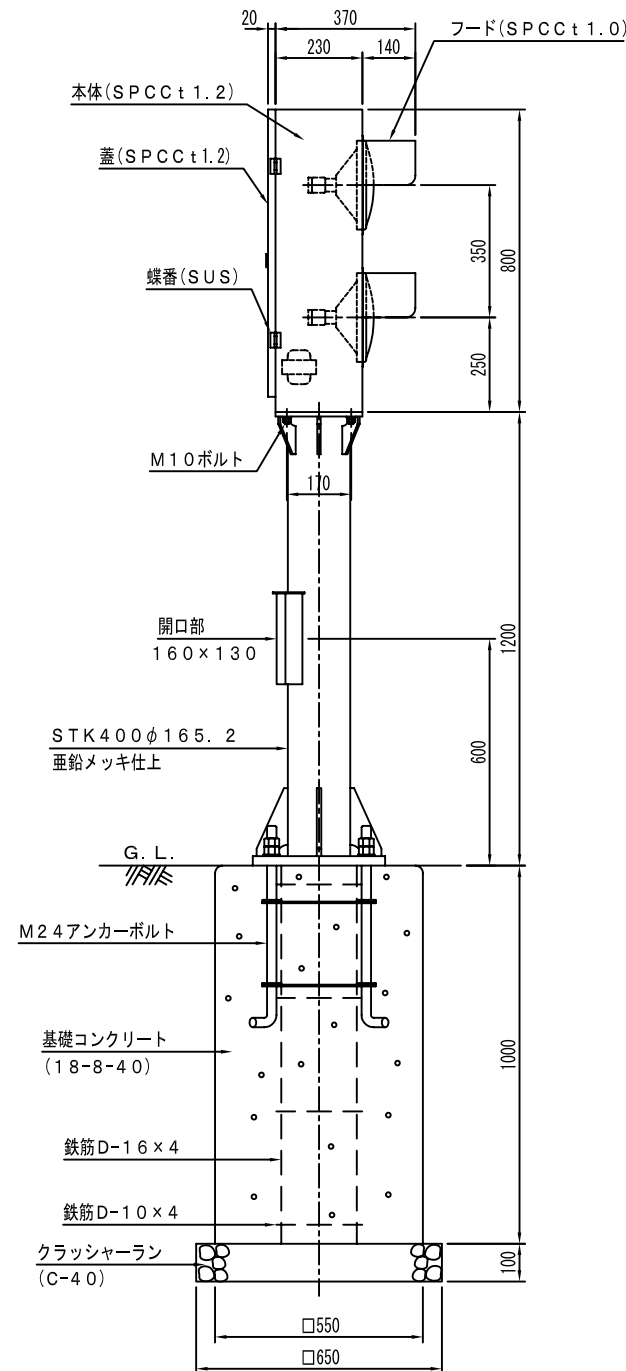
仕様

1. 電源電圧：AC 200V
2. 点滅比及び周期 1：1 60±5回/分
3. 口出線：2PNCT2芯1.25mm²を出口より1m付属とする
4. 塗装色：マンセル記号3.5Y8/14(黄色)
5. 発光体：有効直径φ300mmLEDユニット

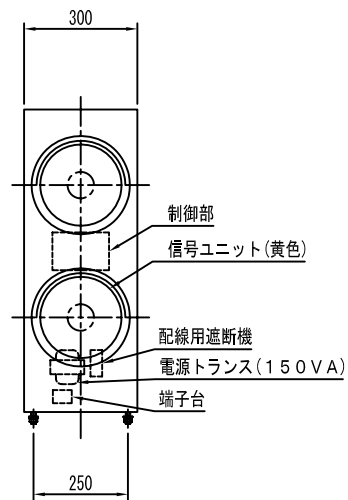
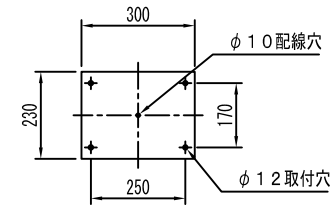
基礎深さ (mm)	材料表(1基当り)		
	コンクリート (18-8-40) (m ³)	型枠 (m ²)	クラッシュラン (C-40) (m)
500	0.125	1.00	0.05

プリンカーライト外形図		
型式	スタンド式	白熱灯

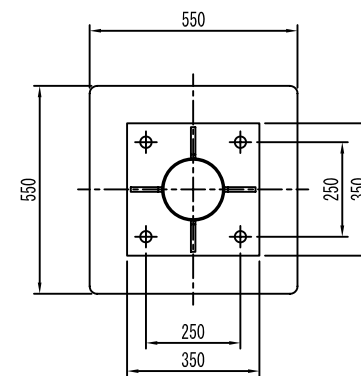
プリンカーライト姿図



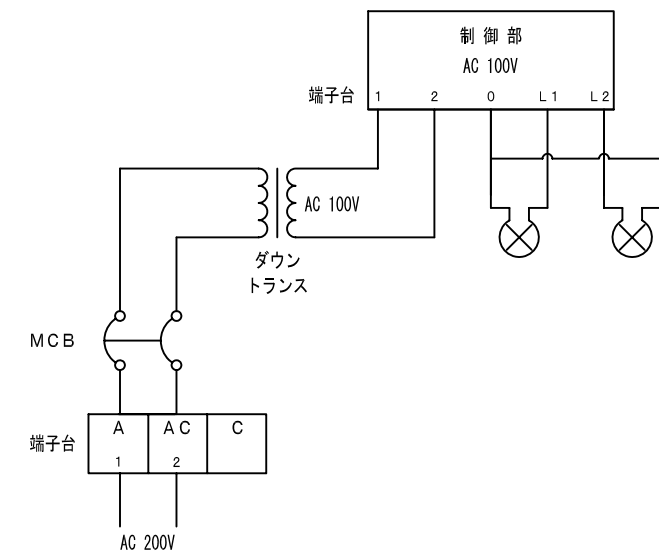
フランジピッチ



基礎上部断面



内部結線図



仕様

1. 電源電圧：AC 200V
2. 点滅比及び周期 1：1 45+10回/分
3. 口出線：2PNCT 2芯 1.25mm²を出口より1m付属とする
4. 塗装色：マンセル記号 3.5Y8/14 (黄色)
5. 使用電球：100W (信号機用電球)

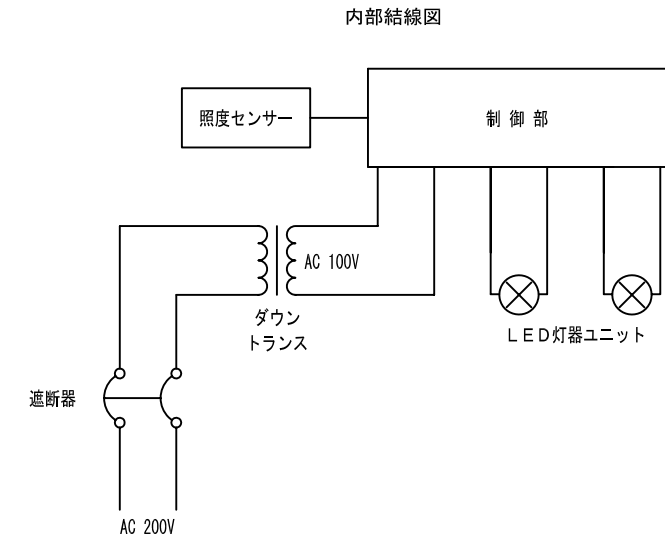
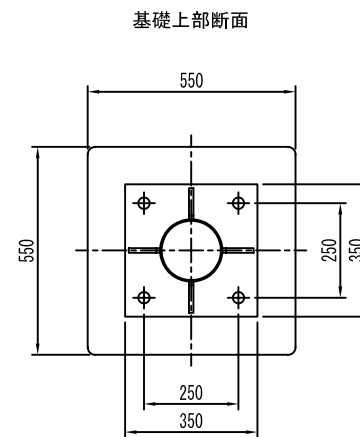
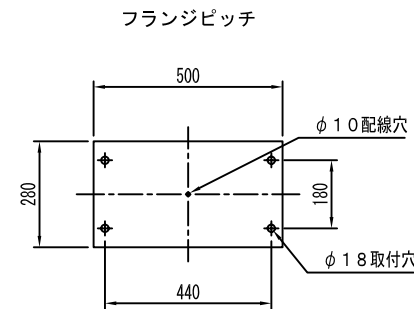
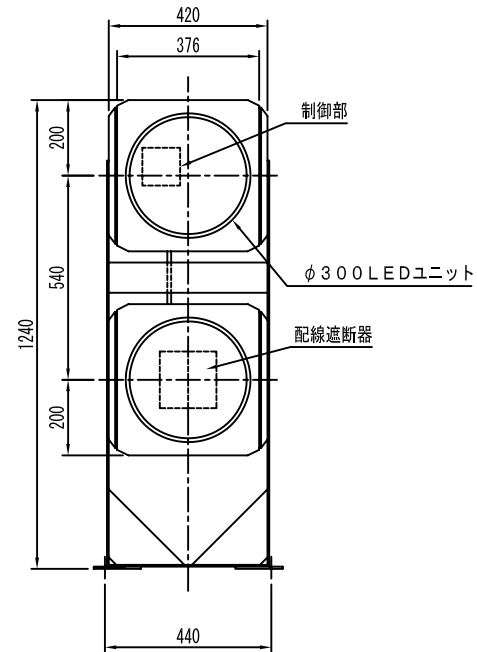
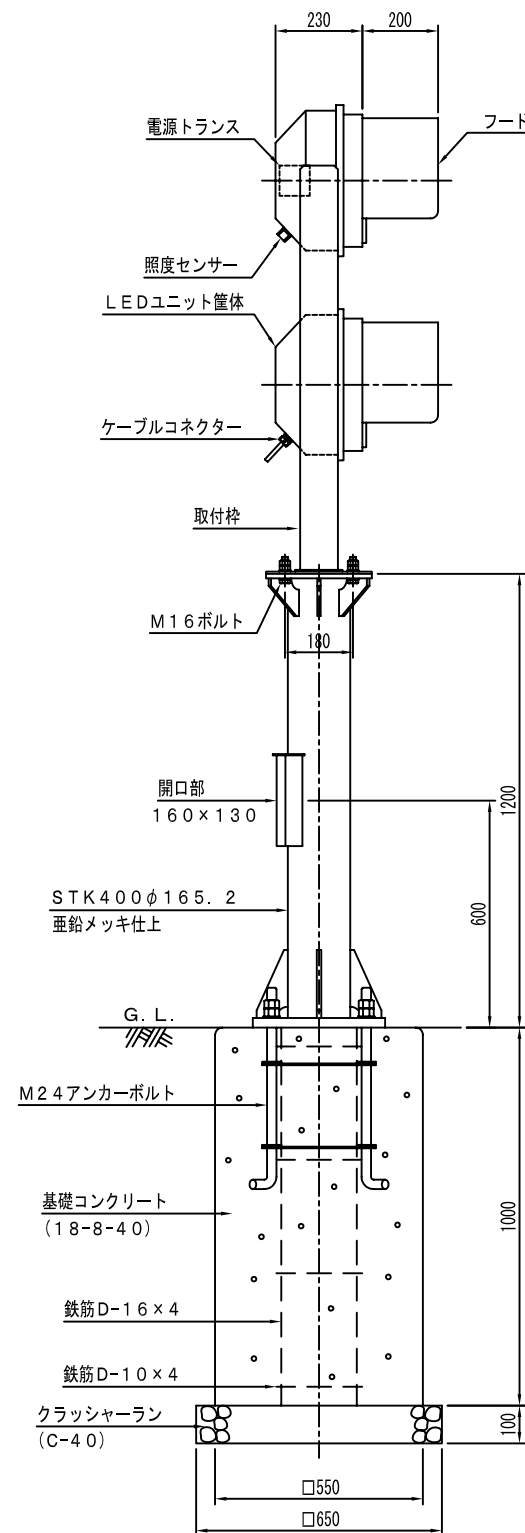
基礎深さ (mm)	材料表 (1基当り)					アンカーボルト 一式重量 (kg)
	コンクリート (18-8-40) (m ³)	型枠 (m ²)	クラッシャーラン (C-40) (m ³)	鉄筋 10 (kg)	鉄筋 16 (kg)	
1,000	0.30	2.20	0.04	1.79	6.24	11.14

アンカーボルトの構造は照明柱基礎に準ずる

プリンカーライト外形図

型式	自立式	LED参考図
----	-----	--------

プリンカーライト姿図



仕様

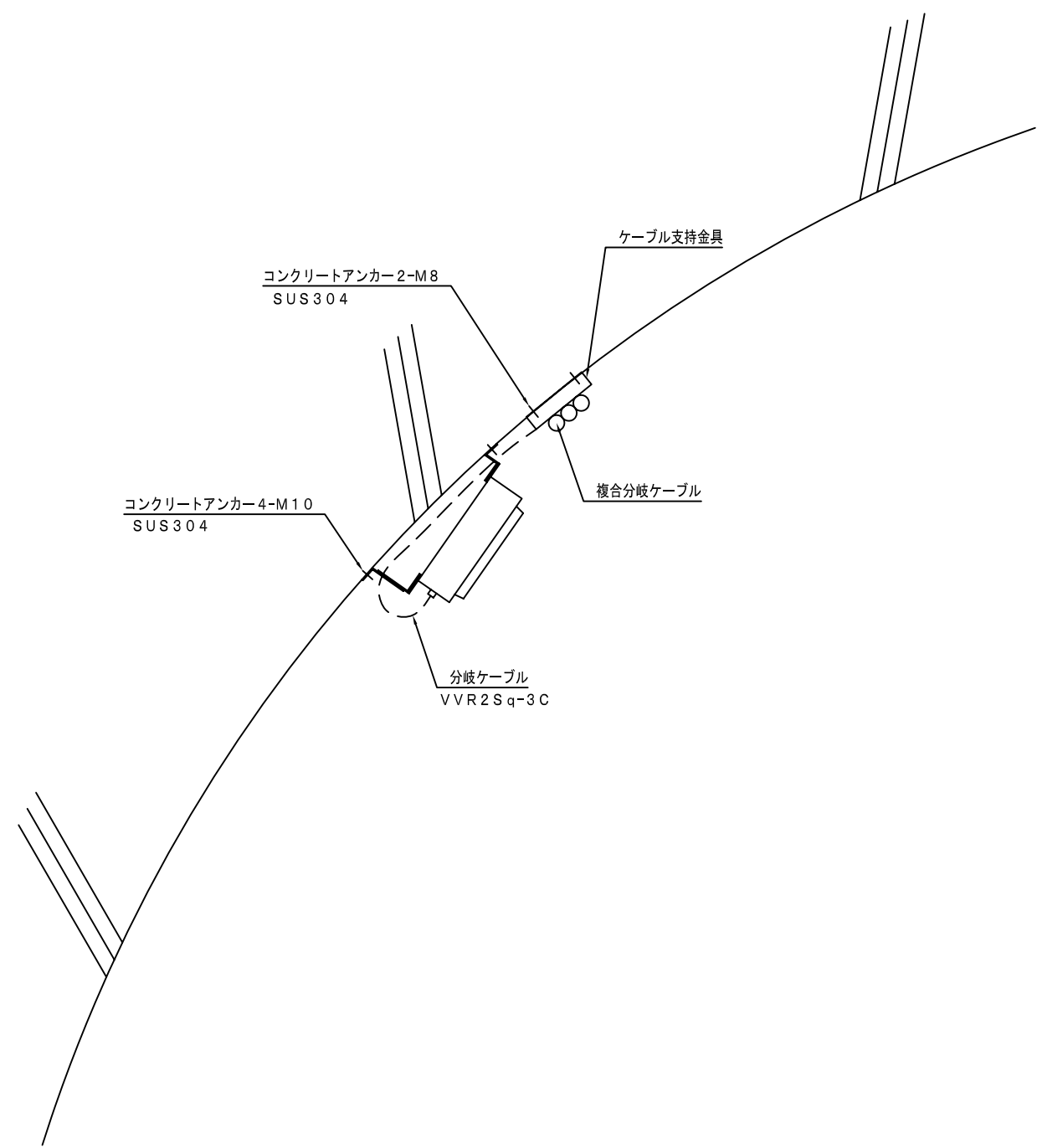
1. 電源電圧：AC 200V
2. 点滅比及び周期 1：1 60±5回/分
3. 口出線：2PNCT 2芯1.25mm²出口より1m付属とする
4. 塗装色：マンセル記号3.5Y8/14(黄色)
5. 発光体：有効直径φ300mmLEDユニット

基礎深さ (mm)	材料表 (1基当り)					アンカーボルト 一式重量 (kg)
	コンクリート (18-8-40) (m ³)	型枠 (m ²)	クラッシャーラン (C-40) (m ³)	鉄筋10 (kg)	鉄筋16 (kg)	
1,000	0.30	2.20	0.04	1.79	6.24	11.14

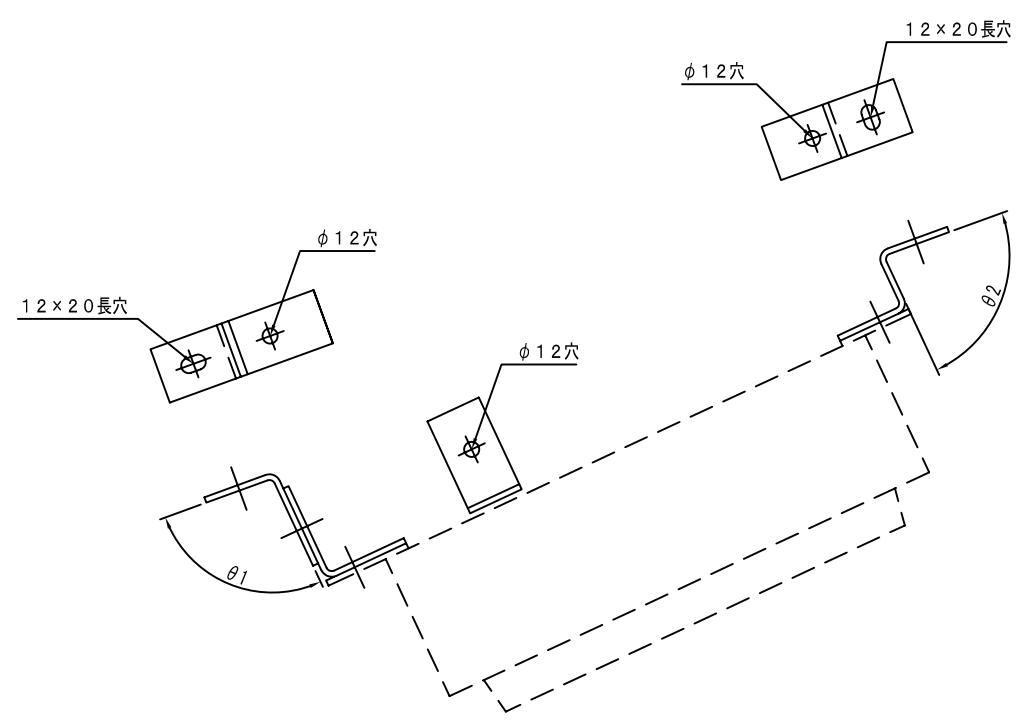
アンカーボルトの構造は照明柱基礎に準ずる

型 式	
-----	--

照明器具取付要領図



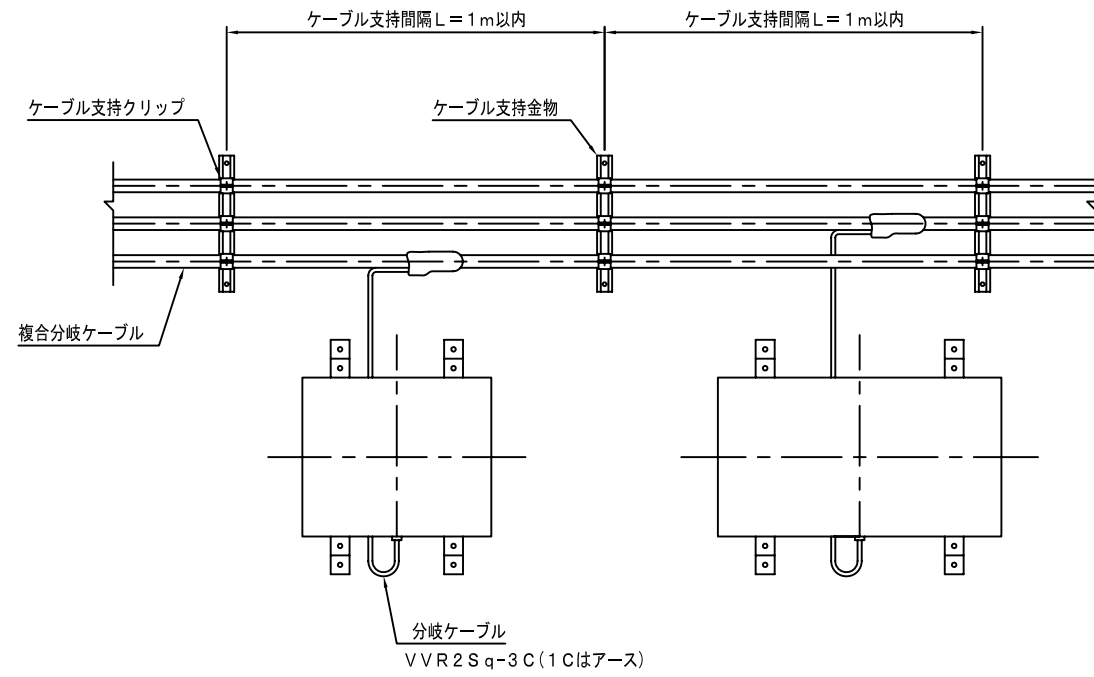
照明取付金物図



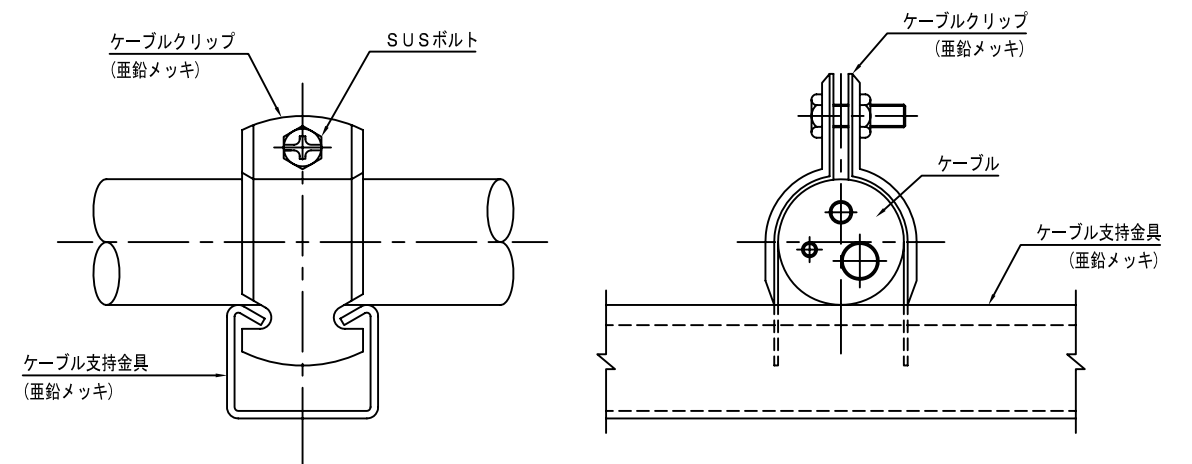
※θ1、θ2は現地合せとする

型 式	
-----	--

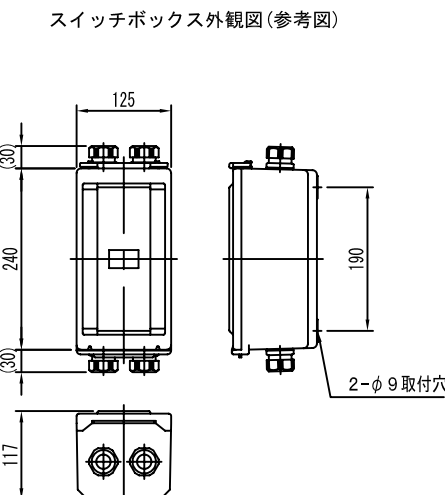
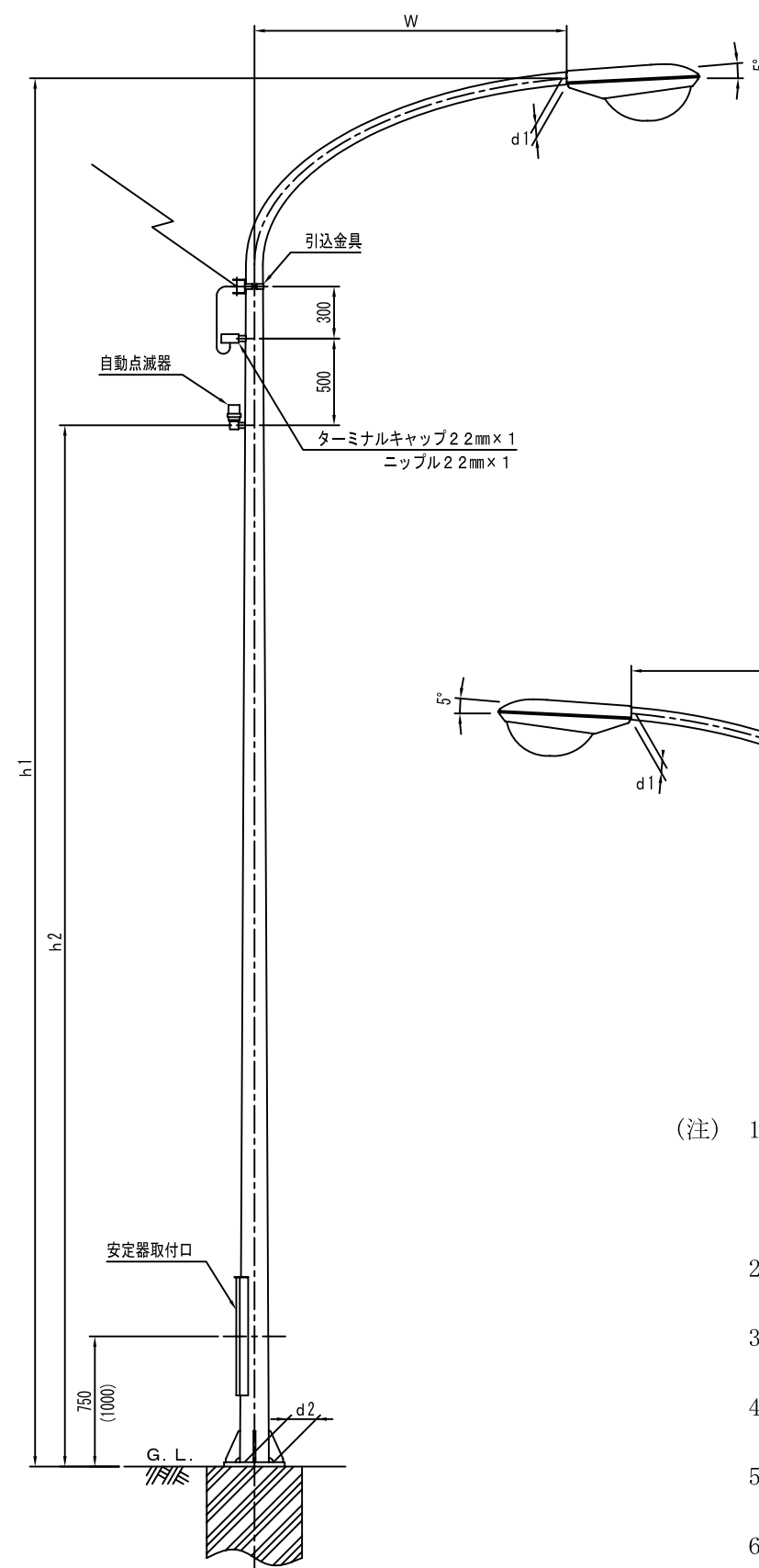
照明器具取付配線図



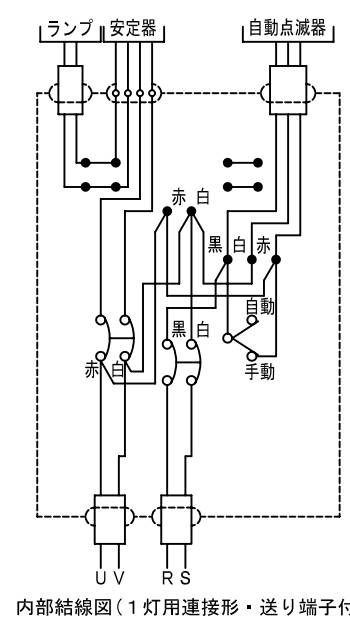
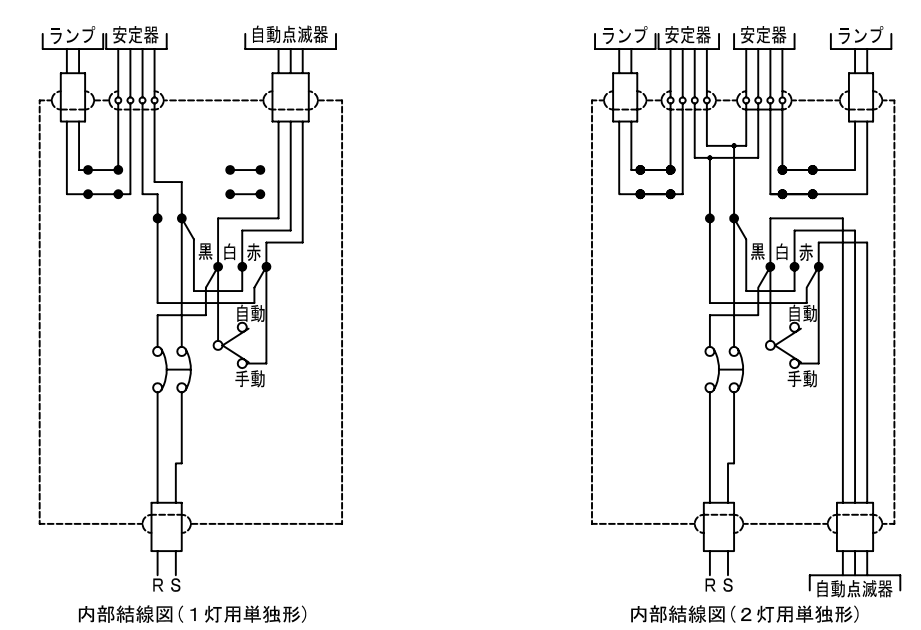
ケーブル支持クリップ図



ポール内配線図			
型式	長	円形	単独型



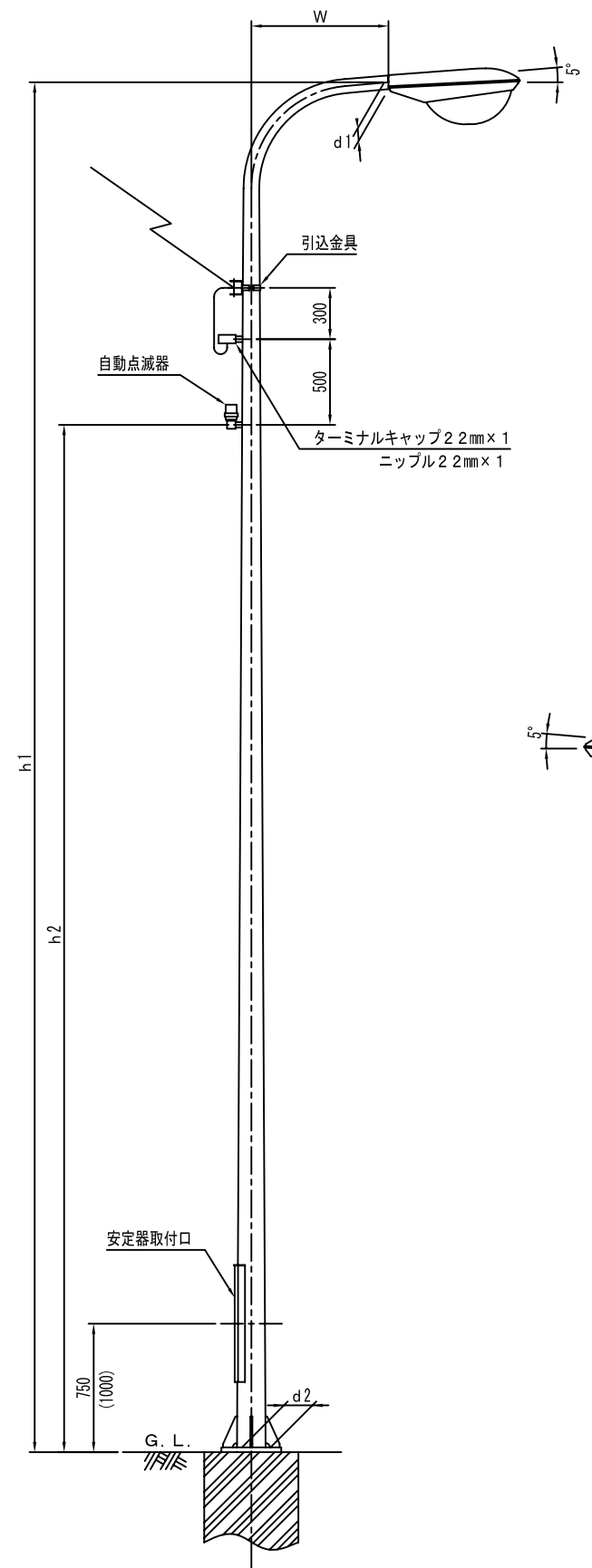
スイッチボックス結線図



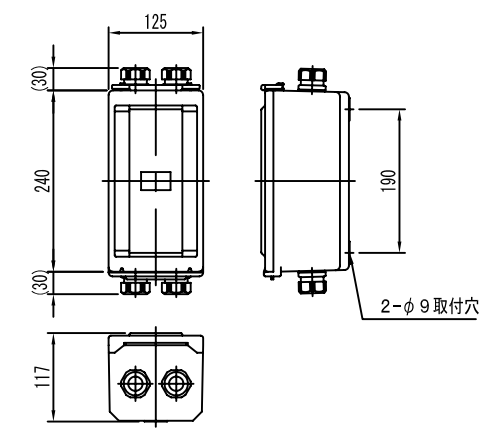
- (注)
1. 引込口からスイッチボックスまでの配線はVVR 2mm×2芯とする。その他のポール内配線はVVR 1.6mm×2芯又は3芯とする。
 2. ポール内は上図のスイッチボックスを用いて結線する。
 3. h2の取付高さを変更する場合は特記仕様により明記する。
 4. 塗装面積は、地上の表面積とし、ベースプレートの表面積は含まない。
 5. ポール内ケーブルは、GLより安定器窓までを0.75mとし(直線m数-0.75)とした。
 6. ()はベースプレートを埋設の場合
 7. リード線式自動点滅器を使用する場合ケーブル引出口にターミナルキャップ(2.2mm×1)を取り付ける。

記号	ポール形式	h1	d1	d2	W	h2	ランプ回路 VVR 1.6mm × 2 (m)	引込回路 VVR 2mm × 2 (m)	点滅器回路 VVR 1.6mm × 3 (m)	塗装面積 (m ²)
A-1	8-18B	8,000	75	167	1,800	6,000	9	6	6	3.5
A-2	8-18YB						18	6	6	4.1
A-3	10-21B	10,000	75	189	2,100	6,000	11	6	6	4.7
A-4	10-21YB						22	6	6	5.5
A-5	10-23B	10,000	75	190	2,300	6,000	11	6	6	4.8
A-6	10-23YB						22	6	6	5.6
A-7	12-23B	12,000	75	210	2,300	6,000	13	6	6	6.0
A-8	12-23YB						26	6	6	6.8
A-9	12-28B	12,000	75	213	2,800	6,000	13	6	6	6.2
A-10	12-28YB						26	6	6	7.2

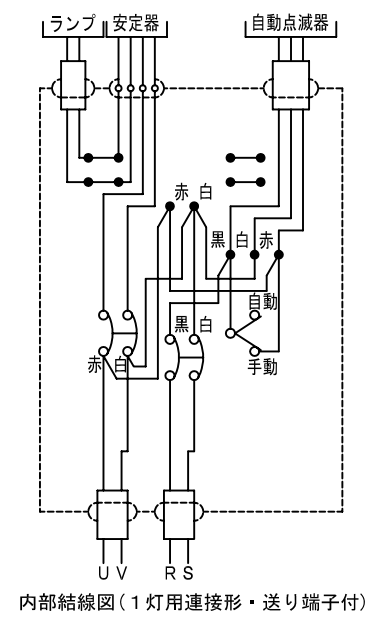
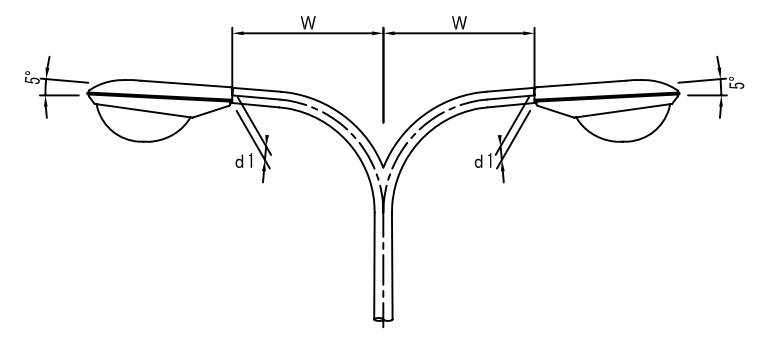
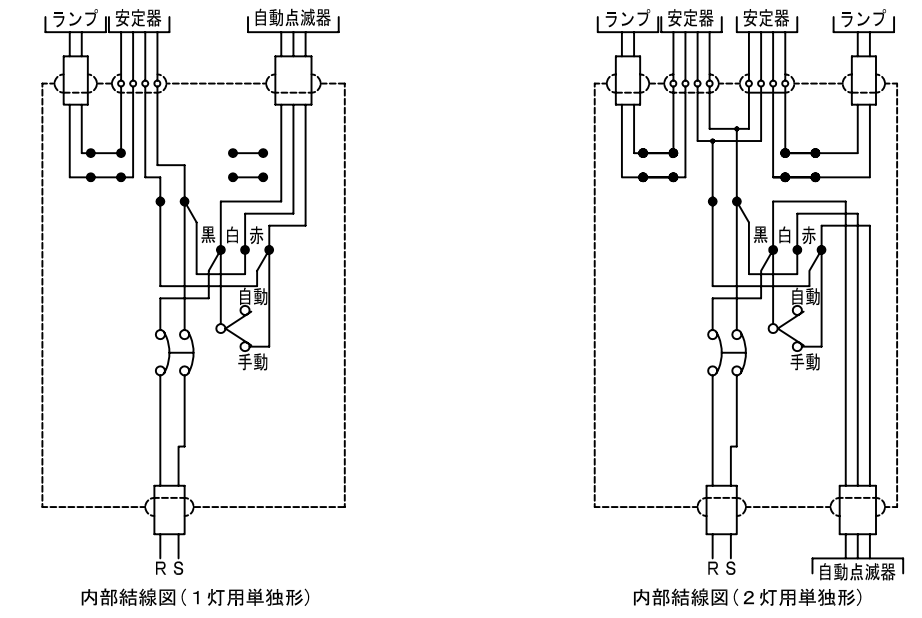
ポール内配線図		
型式	円弧形	単独型



スイッチボックス外観図(参考図)



スイッチボックス結線図

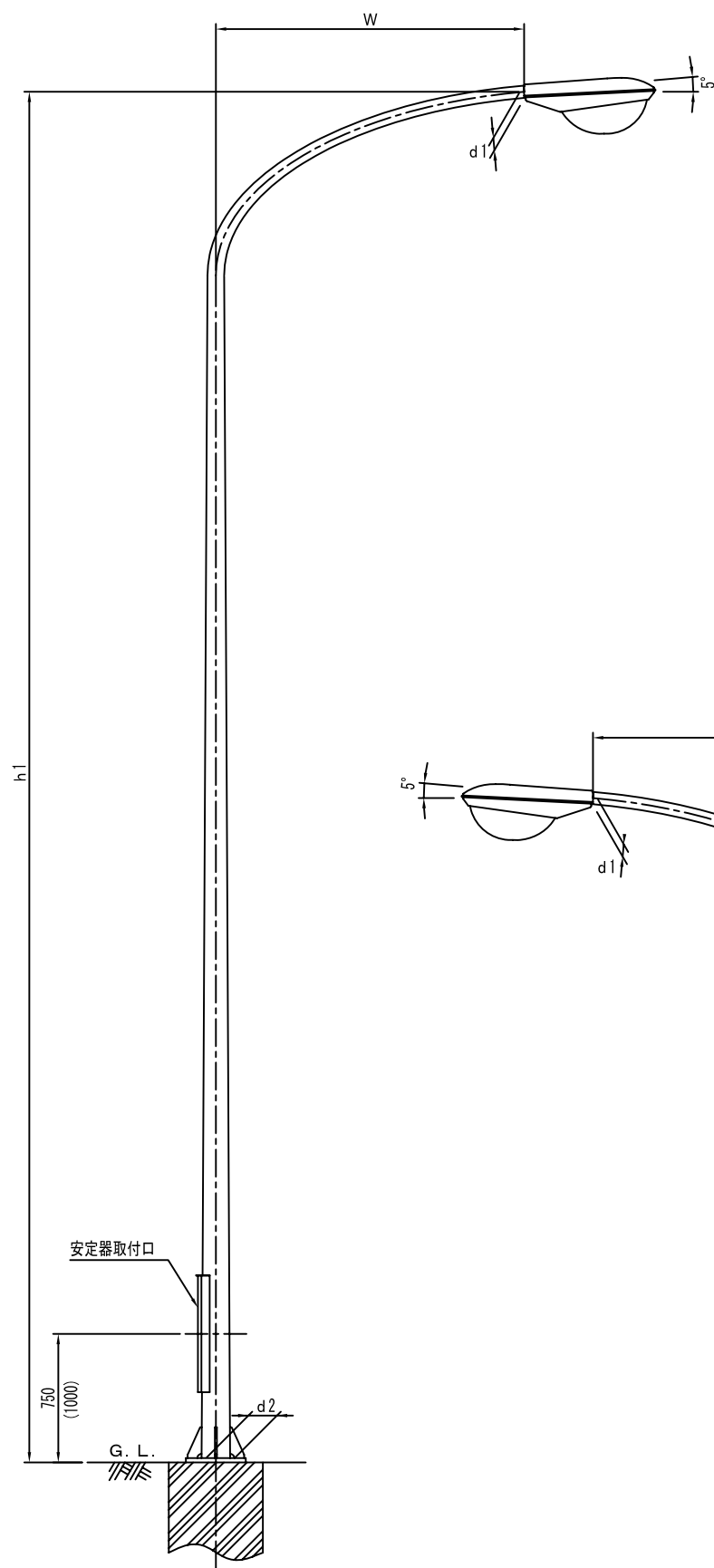


- (注) 1. 引込口からスイッチボックスまでの配線は VVR 2mm×2 芯とする。
その他のポール内配線は VVR 1.6mm×2 芯又は 3 芯とする。
2. ポール内は上図のスイッチボックスを用いて結線する。
3. h2の取付高さを変更する場合は特記仕様により明記する。
4. 塗装面積は、地上の表面積とし、ベースプレートの表面積は含まない。
5. ポール内ケーブルは、GLより安定器窓までを 0.75mとし(直線m数-0.75)とした。
6. ()はベースプレートを埋設の場合
7. リード線式自動点滅器を使用する場合ケーブル引出口にターミナルキャップ(2.2mm×1)を取り付ける。

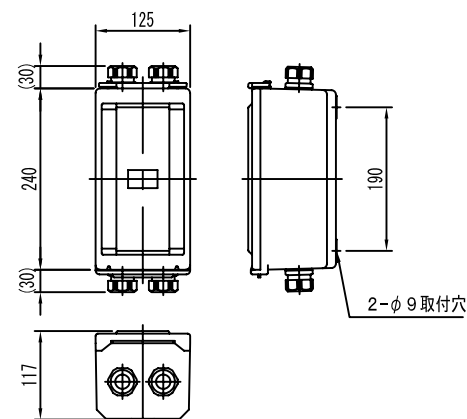
記号	ポール形式	h1	d1	d2	W	h2	ランプ回路 VVR 1.6mm × 2 (m)	引込回路 VVR 2mm × 2 (m)	点滅器回路 VVR 1.6mm × 3 (m)	塗装面積 (m ²)
B-1	8-8 B	8,000	80	165	800	6,000	8	6	6	3.3
B-2	8-8 YB						16			
B-3	10-8 B	10,000	75	180	800	6,000	10	6	6	4.2
B-4	10-8 YB						20			
B-5	12-8 B	12,000	75	200	800	6,000	12	6	6	5.4
B-6	12-8 YB						24			

ポール内配線図

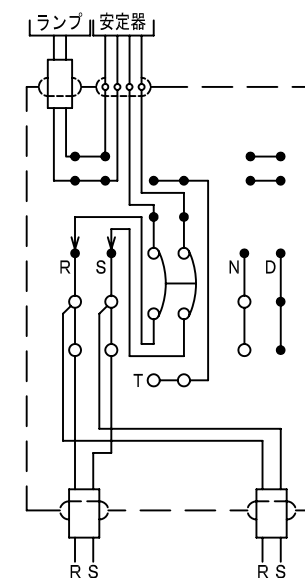
型式	長円形	連続型
----	-----	-----



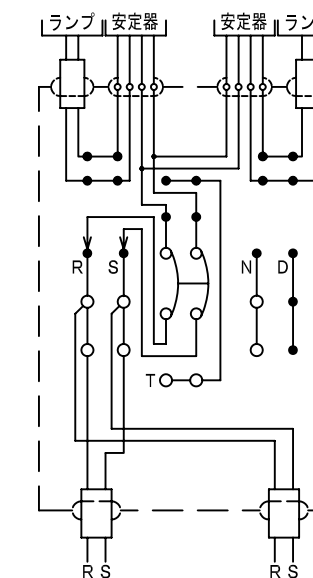
スイッチボックス外観図(参考図)



スイッチボックス結線図



内部結線図(1灯用接続形)

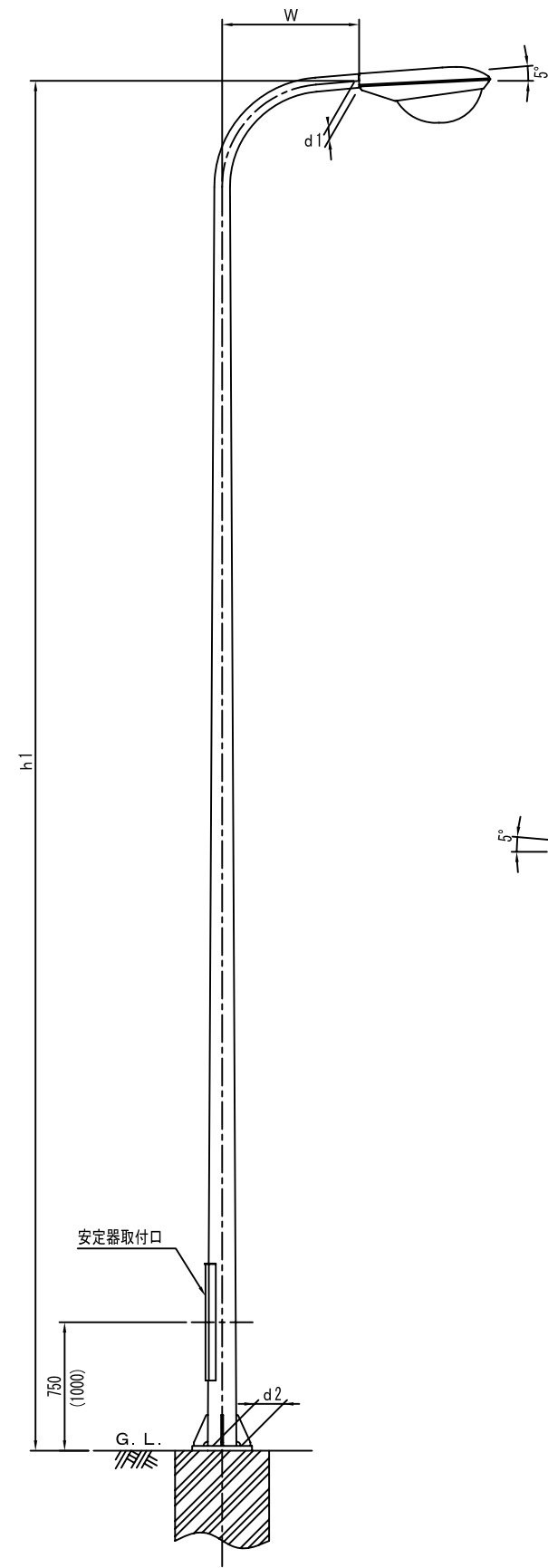


内部結線図(2灯用接続形)

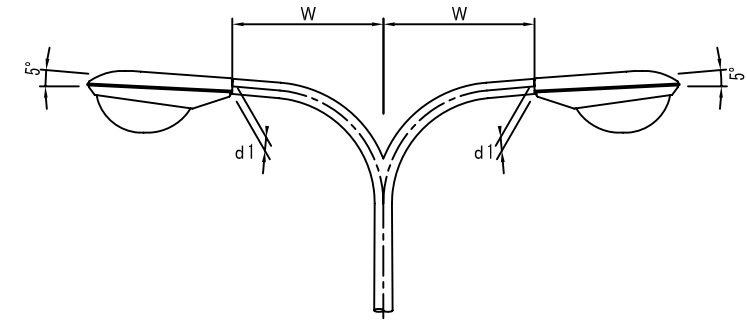
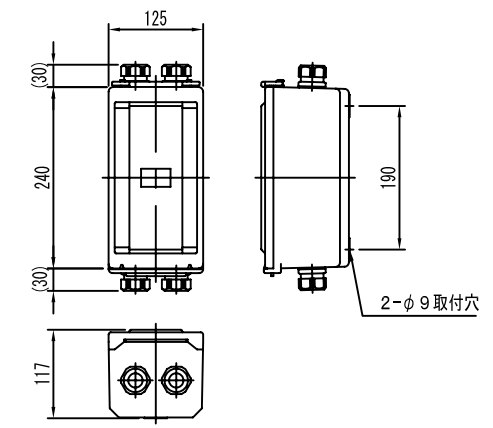
- (注)
1. ポール内配線はVVR 1.6mm×2芯とする。
 2. ポール内は上図のスイッチボックスを用いて結線する。
 3. 調光用安定器を使った場合のスイッチボックスは上図を参考にした結線構造とする。
 4. 塗装面積は、地上の表面積とし、ベースプレートの表面積は含まない。
 5. ポール内ケーブルは、GLより安定器窓までを0.75mとし(直線m数-0.75)とした。
 6. ()はベースプレートを埋設の場合

記号	ポール形式	h1	d1	d2	W	ランプ回路 VVR 1.6mm × 2 (m)	塗装面積 (㎡)
C-1	8-18B	8,000	75	167	1,800	9	3.5
C-2	8-18YB					18	4.1
C-3	10-21B	10,000	75	189	2,100	11	4.7
C-4	10-21YB					22	5.5
C-5	10-23B	10,000	75	190	2,300	11	4.8
C-6	10-23YB					22	5.6
C-7	12-23B	12,000	75	210	2,300	13	6.0
C-8	12-23YB					26	6.8
C-9	12-28B	12,000	75	213	2,800	13	6.2
C-10	12-28YB					26	7.2

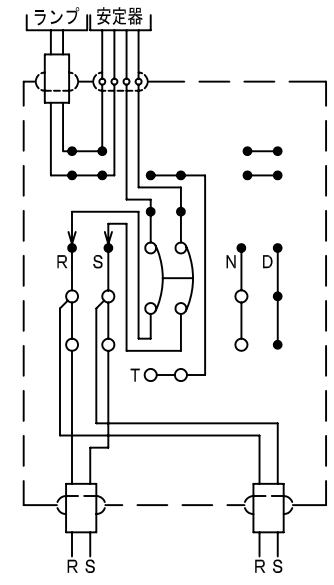
ポール内配線図		
型式	円弧形	連続型



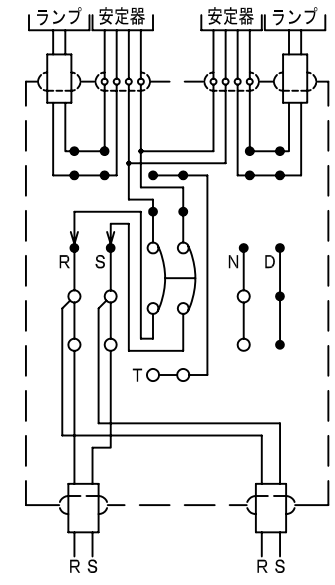
スイッチボックス外観図(参考図)



スイッチボックス結線図



内部結線図(1灯用接続形)



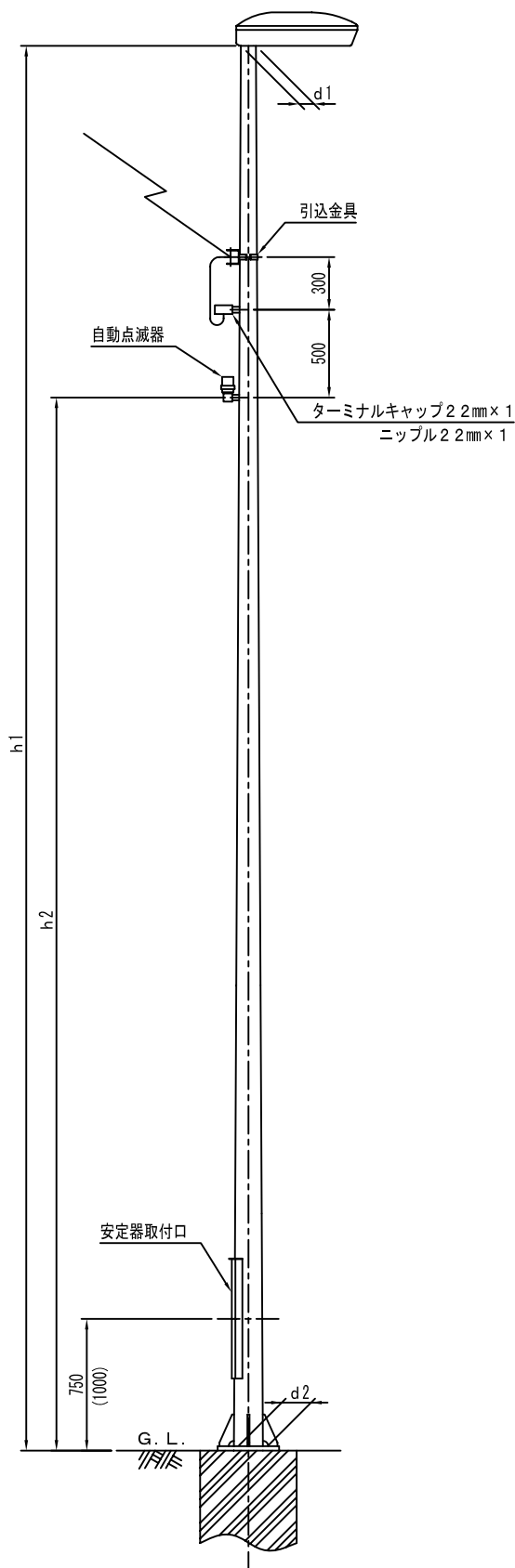
内部結線図(2灯用接続形)

- (注) 1. ポール内配線はVVR 1.6mm×2芯とする。
 2. ポール内は上図のスイッチボックスを用いて結線する。
 3. 調光用安定器を使った場合のスイッチボックスは上図を参考にした結線構造とする。
 4. 塗装面積は、地上の表面積とし、ベースプレートの表面積は含まない。
 5. ポール内ケーブルは、GLより安定器窓までを0.75mとし(直線m数-0.75)とした。
 6. ()はベースプレートを埋設の場合

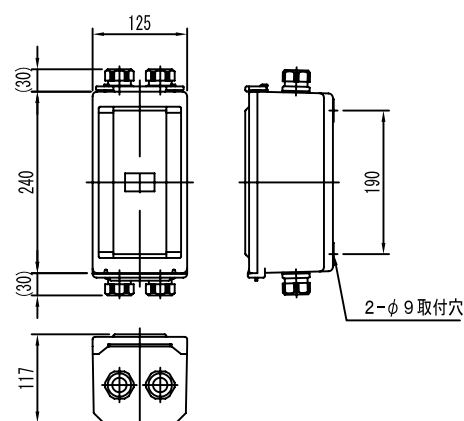
記号	ポール形式	h1	d1	d2	W	ランプ回路 VVR 1.6mm × 2 (m)	塗装面積 (㎡)
D-1	8-8B	8,000	80	165	800	8	3.3
D-2	8-8YB					16	3.5
D-3	10-8B	10,000	75	180	800	10	4.2
D-4	10-8YB					20	4.5
D-5	12-8B	12,000	75	200	800	12	5.4
D-6	12-8YB					24	5.6

ポール内配線図

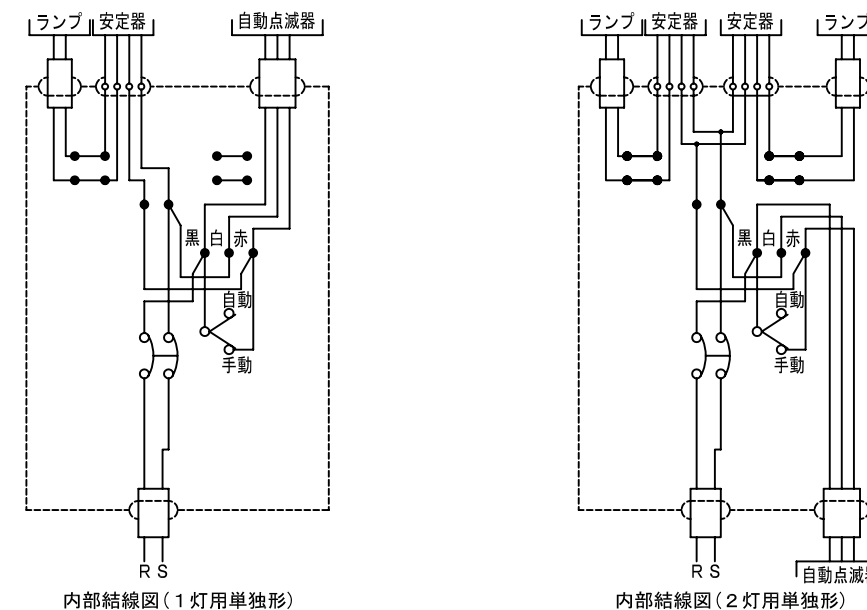
型式 直線形 単独型



スイッチボックス外観図(参考図)

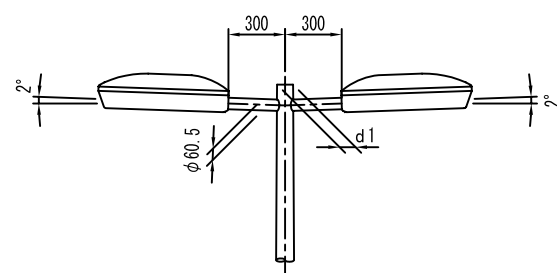


スイッチボックス結線図

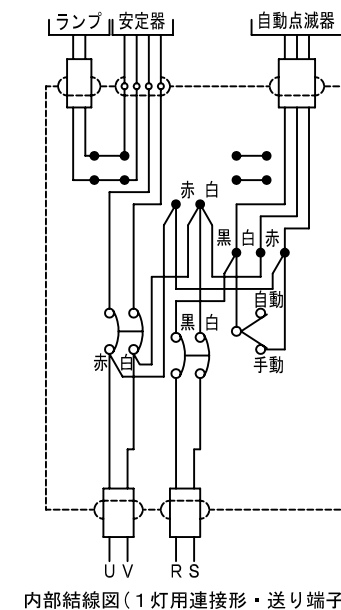


内部結線図(1灯用単独形)

内部結線図(2灯用単独形)



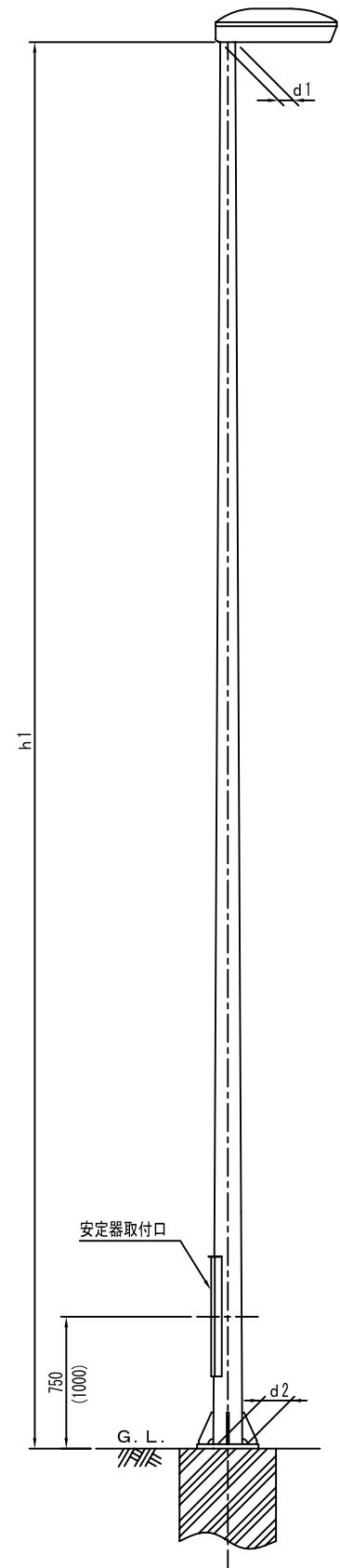
- (注) 1. 引込口からスイッチボックスまでの配線は VVR 2mm×2 芯とする。
 その他のポール内配線は VVR 1.6mm×2 芯又は 3 芯とする。
 2. ポール内は上図のスイッチボックスを用いて結線する。
 3. h2の取付高さを変更する場合は特記仕様により明記する。
 4. 塗装面積は、地上の表面積とし、ベースプレートの表面積は含まない。
 5. ポール内ケーブルは、GLより安定器窓までを 0.75m とし(直線m数-0.75)とした。
 6. ()はベースプレートを埋設の場合
 7. リード線式自動点滅器を使用する場合ケーブル引出口にターミナルキャップ(2.2mm×1)を取り付ける。



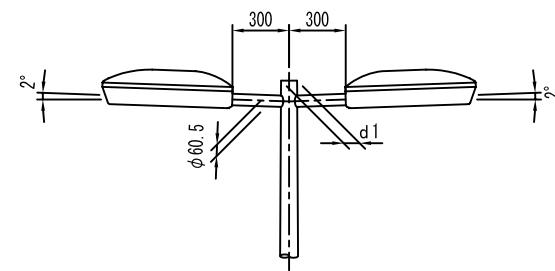
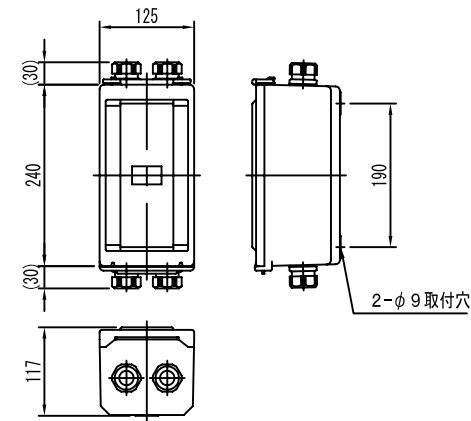
内部結線図(1灯用連接形・送り端子付)

記号	ポール形式	h1	d1	d2	h2	ランプ回路 VVR 1.6mm × 2 (m)	引込回路 VVR 2mm × 2 (m)	点滅器回路 VVR 1.6mm × 3 (m)	塗装面積 (m ²)
E-1	8ASB	8,000	85	165	6,000	8	6	6	3.1
E-2	8.1ASYB	8,100		166					
E-3	10ASB	10,000	75	175	6,000	10	6	6	3.9
E-4	10.1ASYB	10,100		176					
E-5	12ASB	12,000	75	195	6,000	12	6	6	5.1
E-6	12.1ASYB	12,100		196					

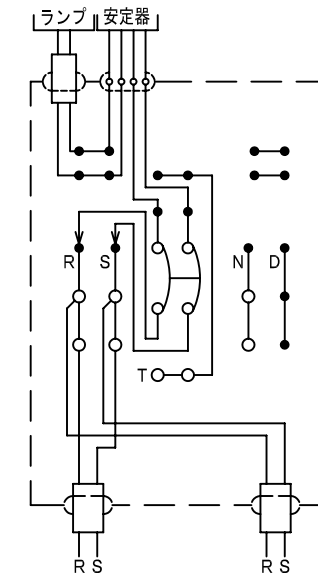
ポール内配線図		
型式	直線形	連続型



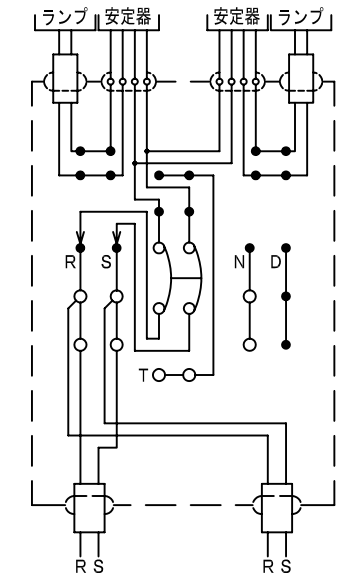
スイッチボックス外観図(参考図)



スイッチボックス結線図



内部結線図(1灯用接続形)



内部結線図(2灯用接続形)

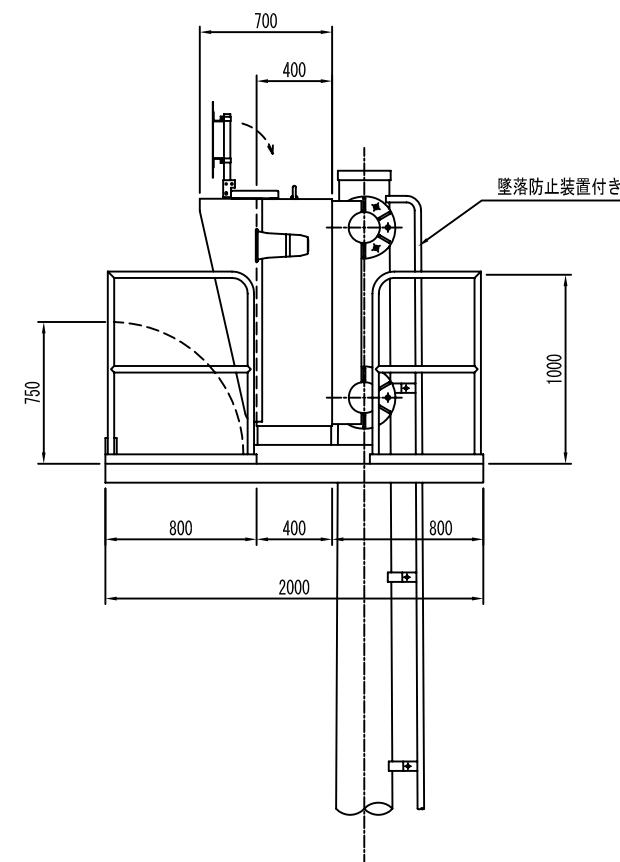
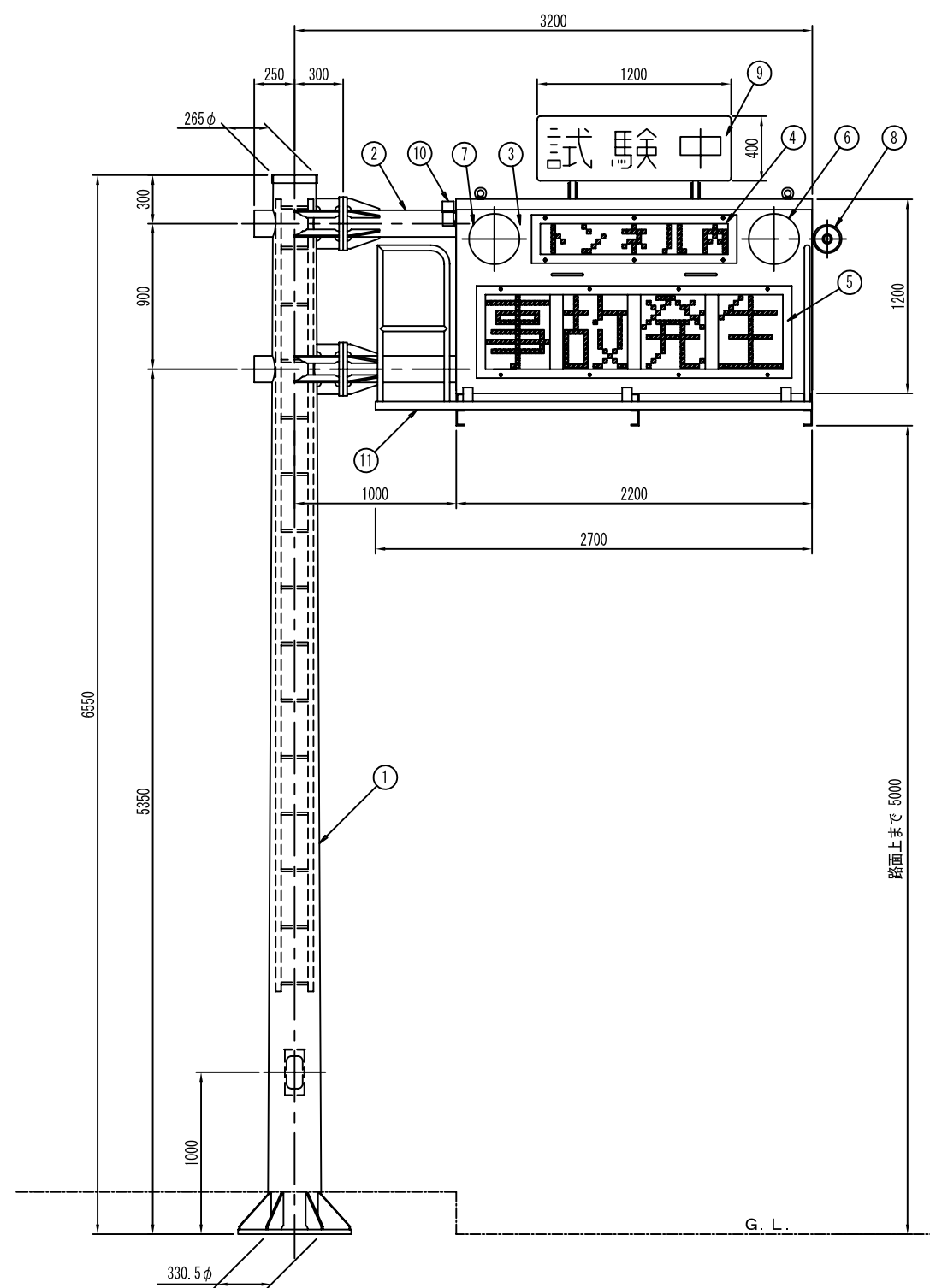
- (注) 1. ポール内配線はVVR 1.6mm×2芯とする。
 2. ポール内は上図のスイッチボックスを用いて結線する。
 3. 調光用安定器を使った場合のスイッチボックスは上図を参考にした結線構造とする。
 4. 塗装面積は、地上の表面積とし、ベースプレートの表面積は含まない。
 5. ポール内ケーブルは、GLより安定器窓までを0.75mとし(直線m数-0.75)とした。
 6. ()はベースプレートを埋設の場合

記号	ポール形式	h1	d1	d2	ランプ回路 VVR 1.6mm × 2 (m)	塗装面積 (m ²)
F-1	8 ASB	8,000	85	165	8	3.1
F-2	8.1 ASYB	8,100		166	16	3.3
F-3	10 ASB	10,000	75	175	10	3.9
F-4	10.1 ASYB	10,100		176	20	4.1
F-5	12 ASB	12,000	75	195	12	5.1
F-6	12.1 ASYB	12,100		196	24	5.3

1 5 . 道路管理設備

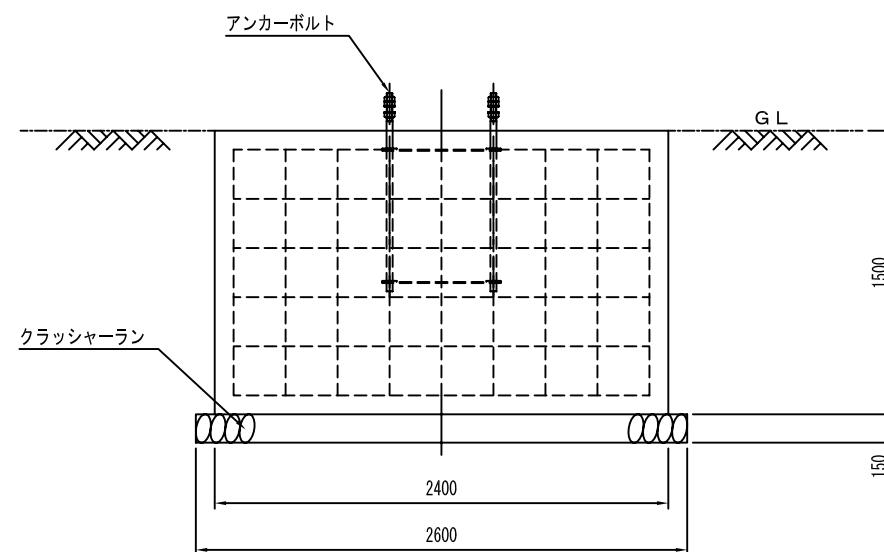
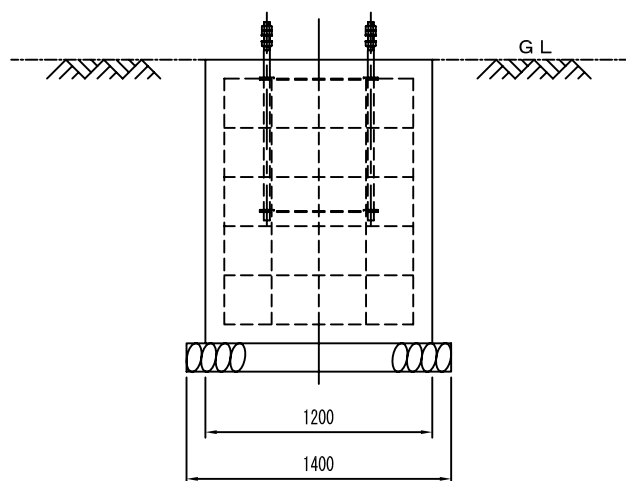
警報表示板装柱図 (参考)

型 式

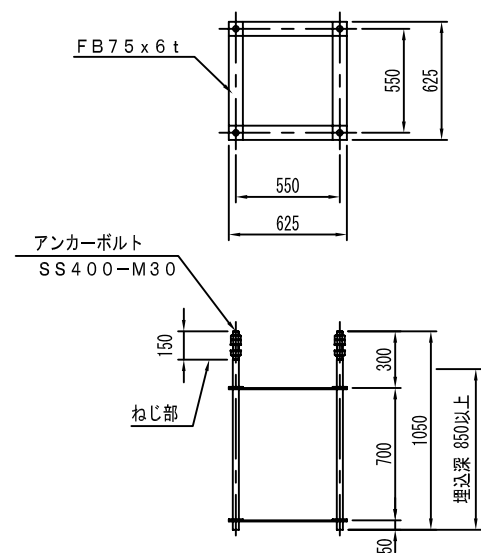


1	11	点検台	SS400		
1	10	自動点滅器			
1	9	「試験中」看板	AIP2t		
1	8	サイレン用スピーカー			
1	7	黄色注意灯			
1	6	赤色注意灯			
1	5	ランプブロックユニット (下段)			
1	4	ランプブロックユニット (上段)			
1	3	警報表示板	SPCC2.3t		
2	2	アーム	STK400	165.2φx5.0t	
1	1	支柱 (1/100テーパ管)	SS400	t=6.0	
数量	部番	部品名	材質	図番・仕様	備考

型式



アンカーボルト詳細図



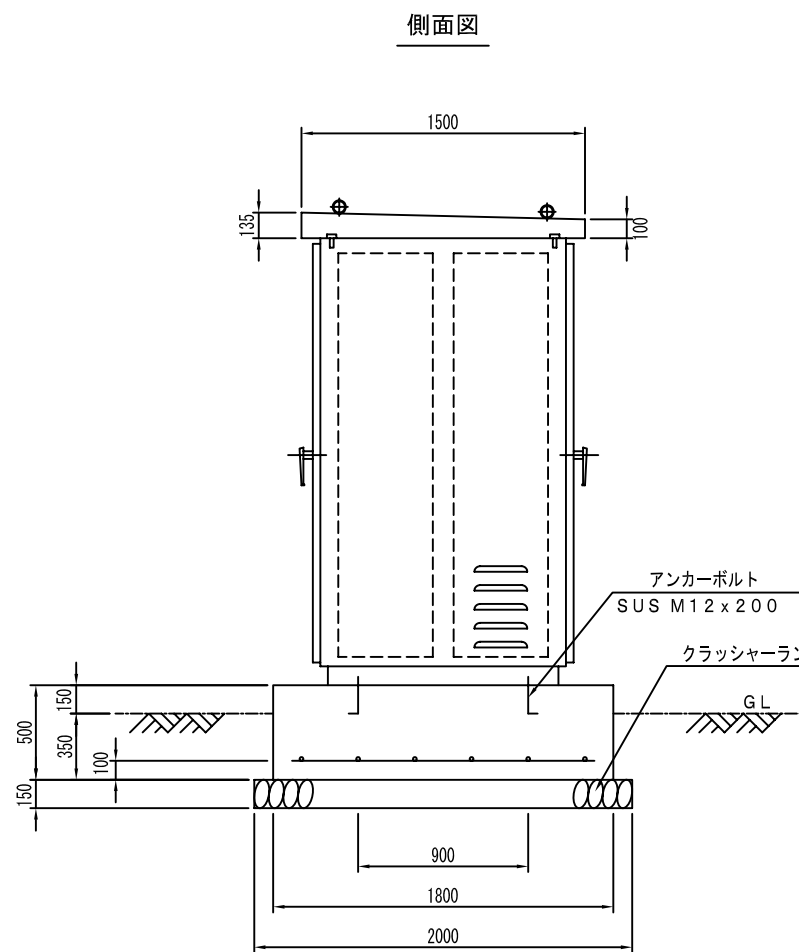
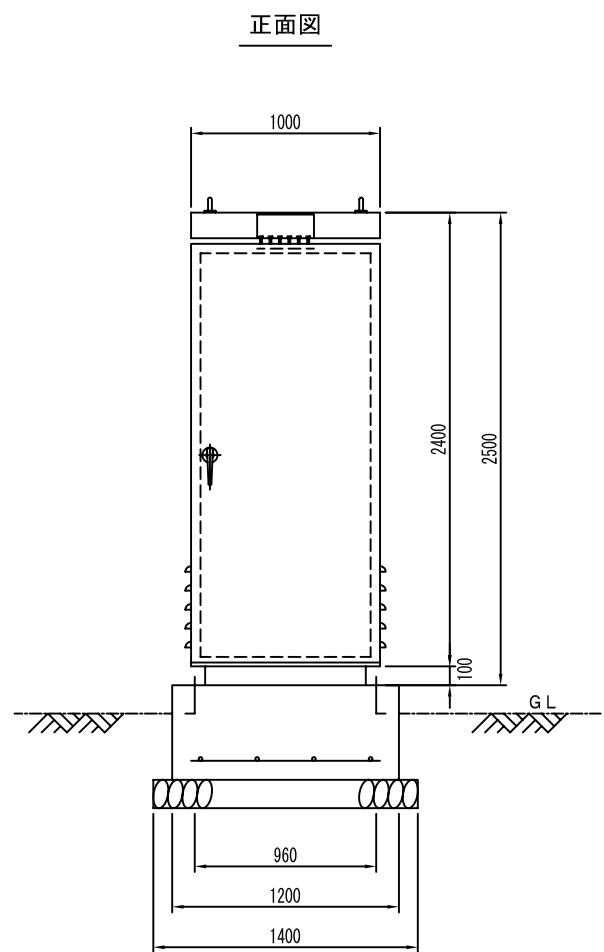
(注) ねじ部は溶融亜鉛メッキとする

基礎数量

項目	規格	単位	数量
コンクリート	24-8-25	m ³	4.32
クラッシュラン	C-40	m ³	0.55
型枠		m ²	10.8
アンカーボルト	SS400M30	kg	50.4

1. アンカーボルトの重量は、アンカーボルト (4本) 及び平鋼を含む重量とする。
2. アンカーボルトのネジ部の溶融亜鉛メッキは、JIS H8641 2種 (HDZ35) とする。

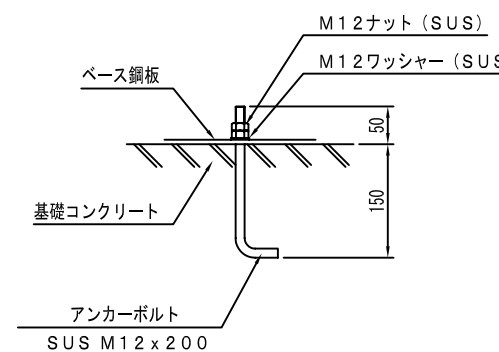
型式



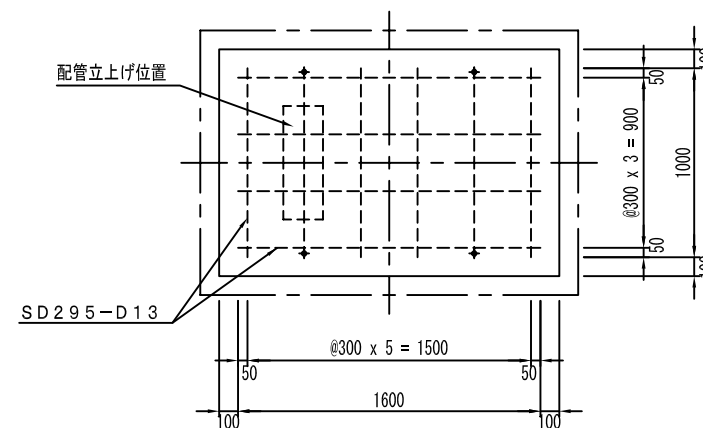
基礎数量

項目	規格	単位	数量
コンクリート	18-8-40	m ³	1.08
クラッシャーラン	C-40	m ³	0.42
型枠		m ²	3
アンカーボルト	SUS304 M12	kg	1.04

アンカーボルト埋込詳細図 S=1/5

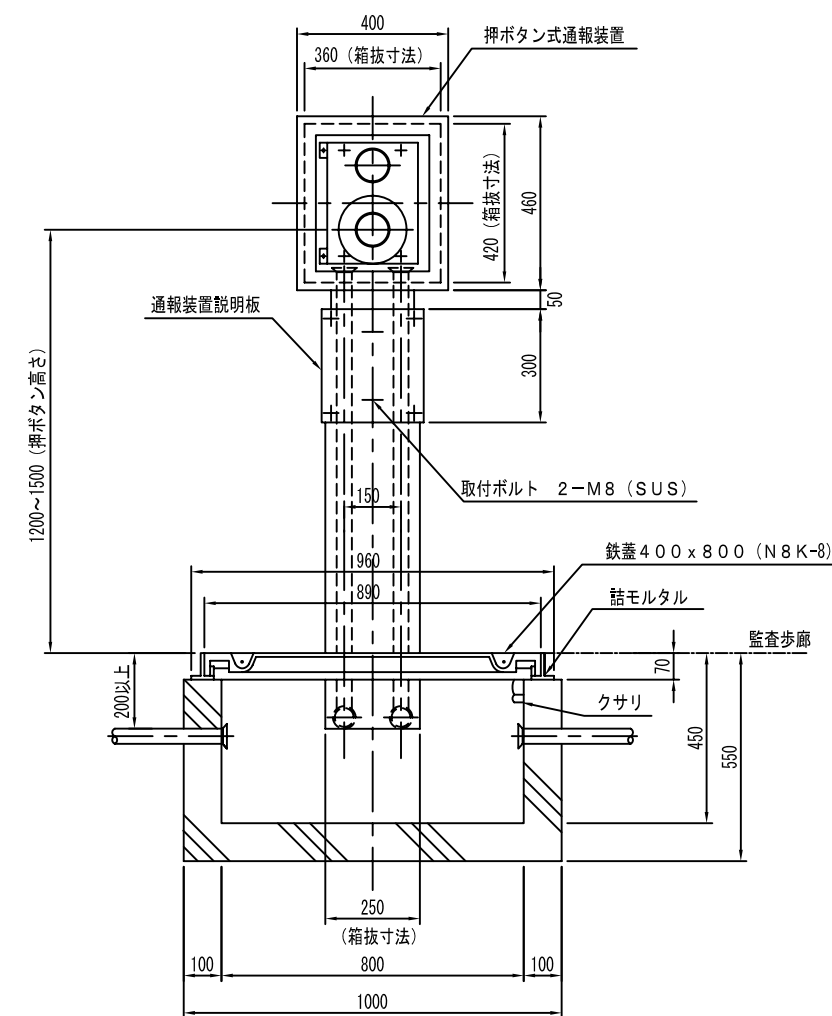
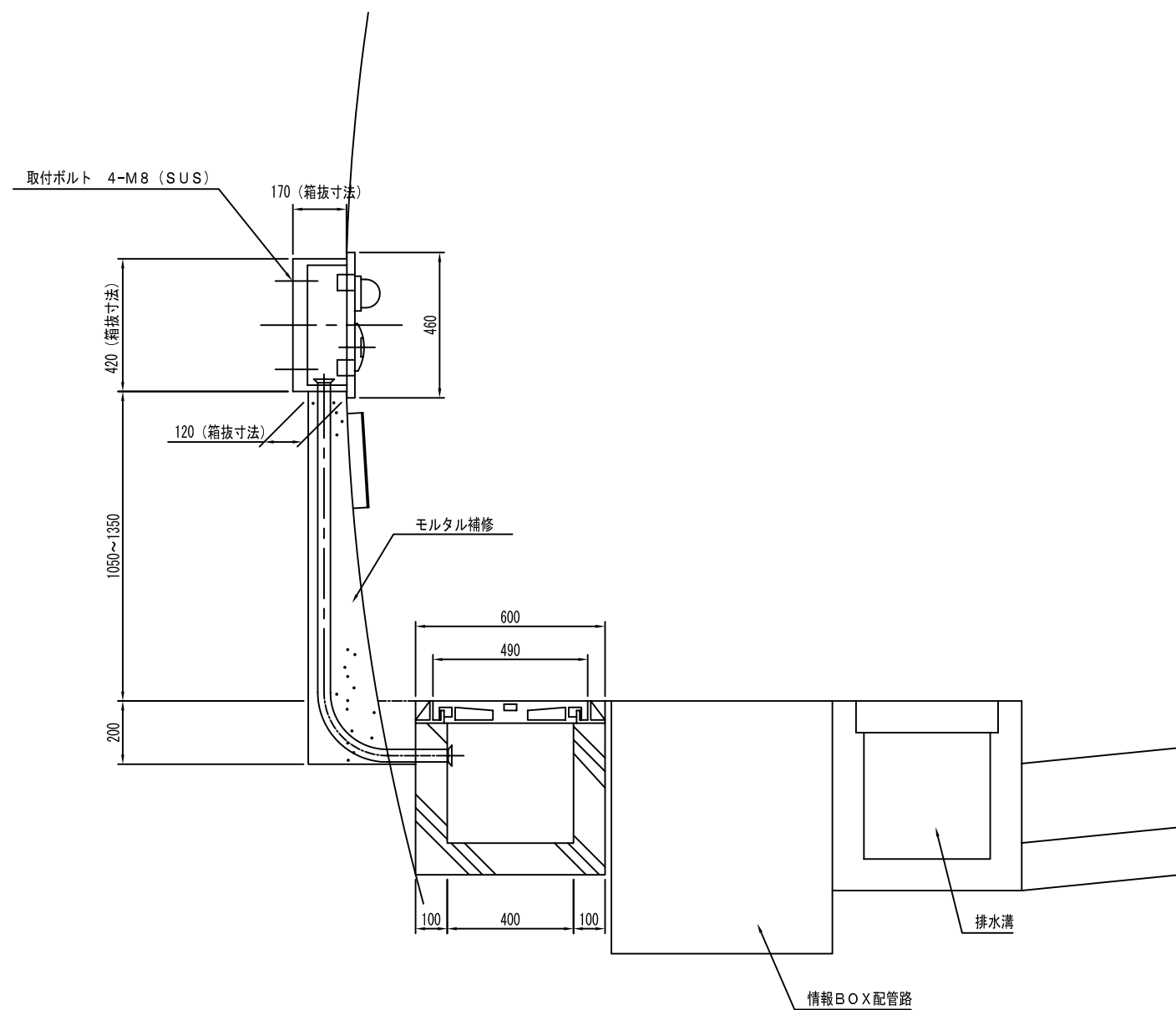


基礎詳細図



押ボタン式通報装置取付図

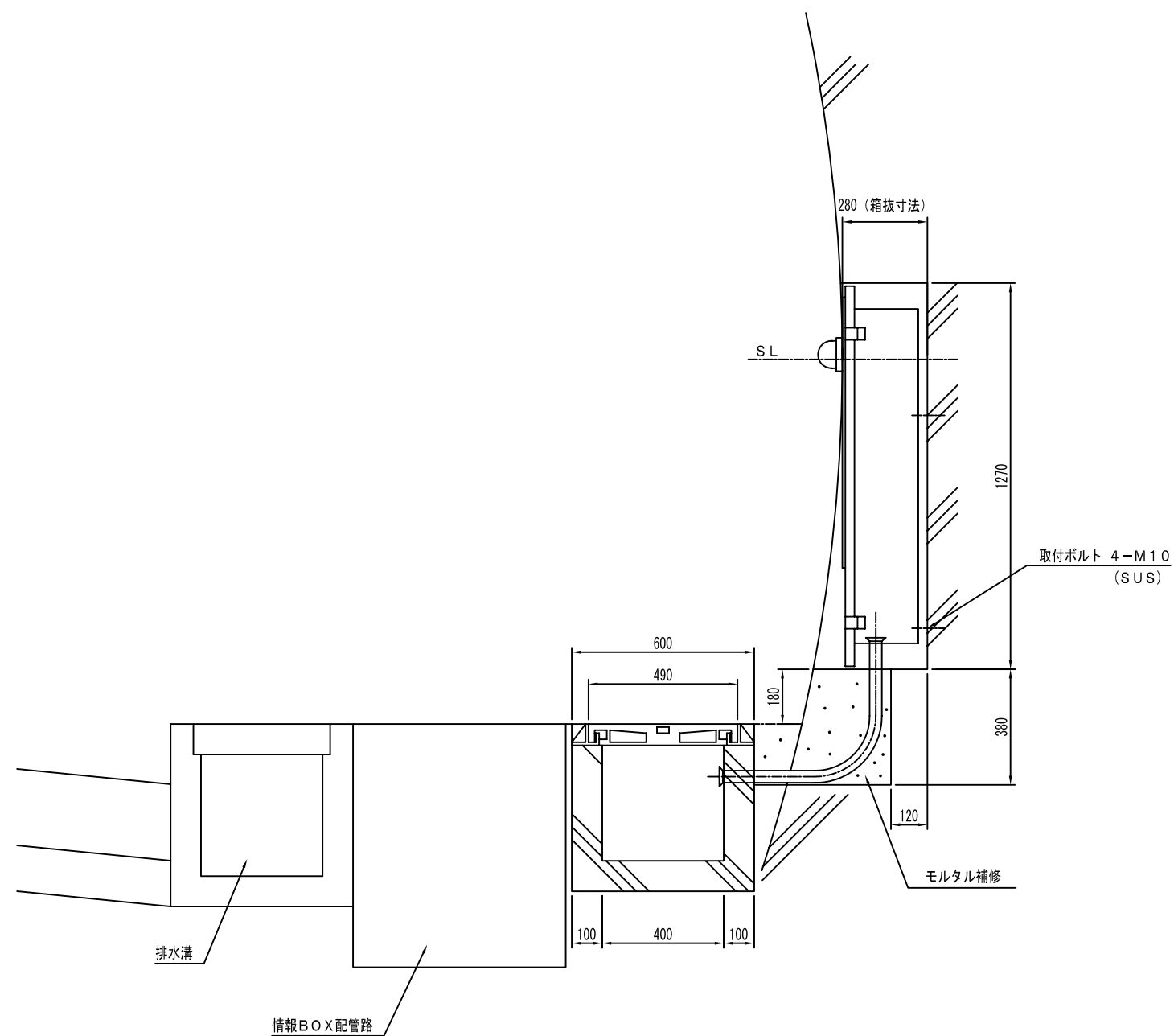
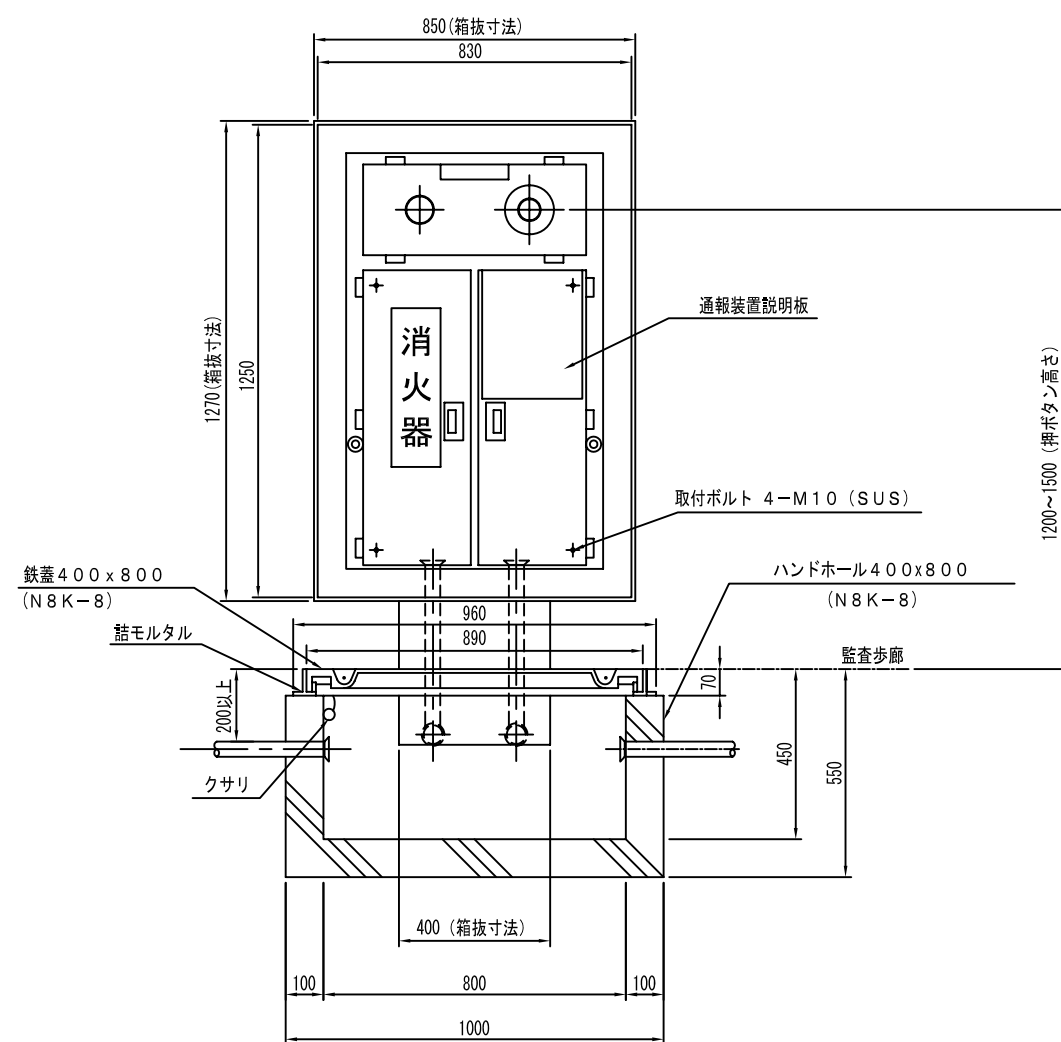
型式	下配線式
----	------



注 点線部は箱抜き機器取付・施工後
モルタル復旧とする

押ボタン式通報装置・消火器取付図

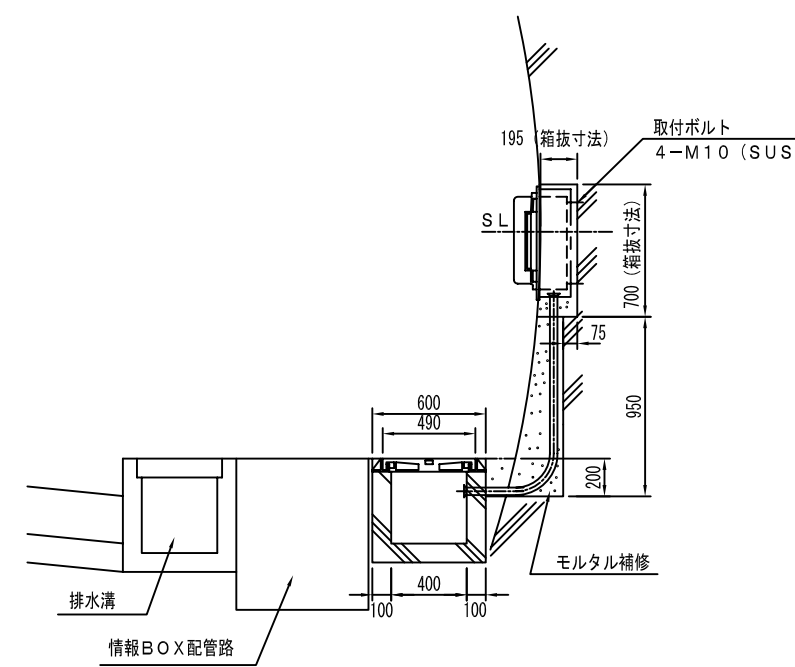
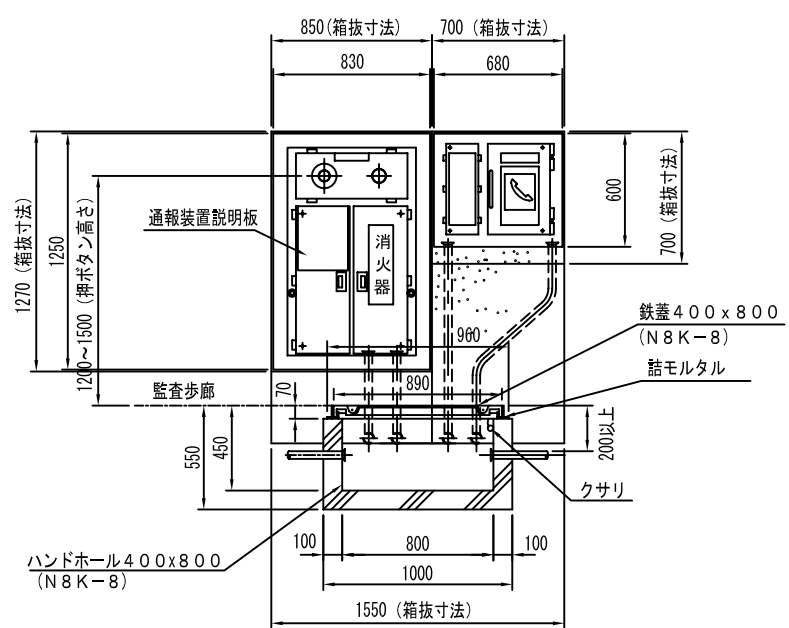
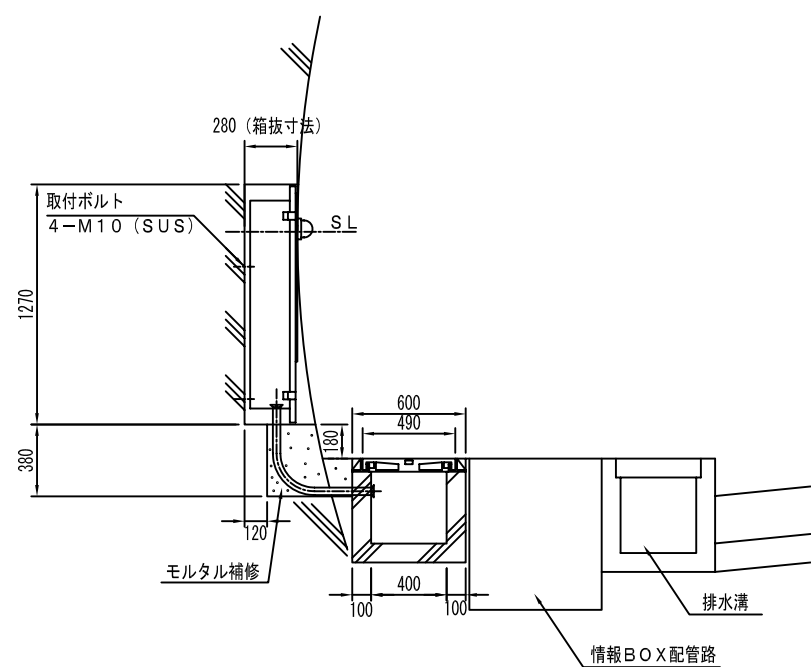
型式	下配線式
----	------



注 ☐部は箱抜き機器取付・配管施工後
モルタル復旧とする

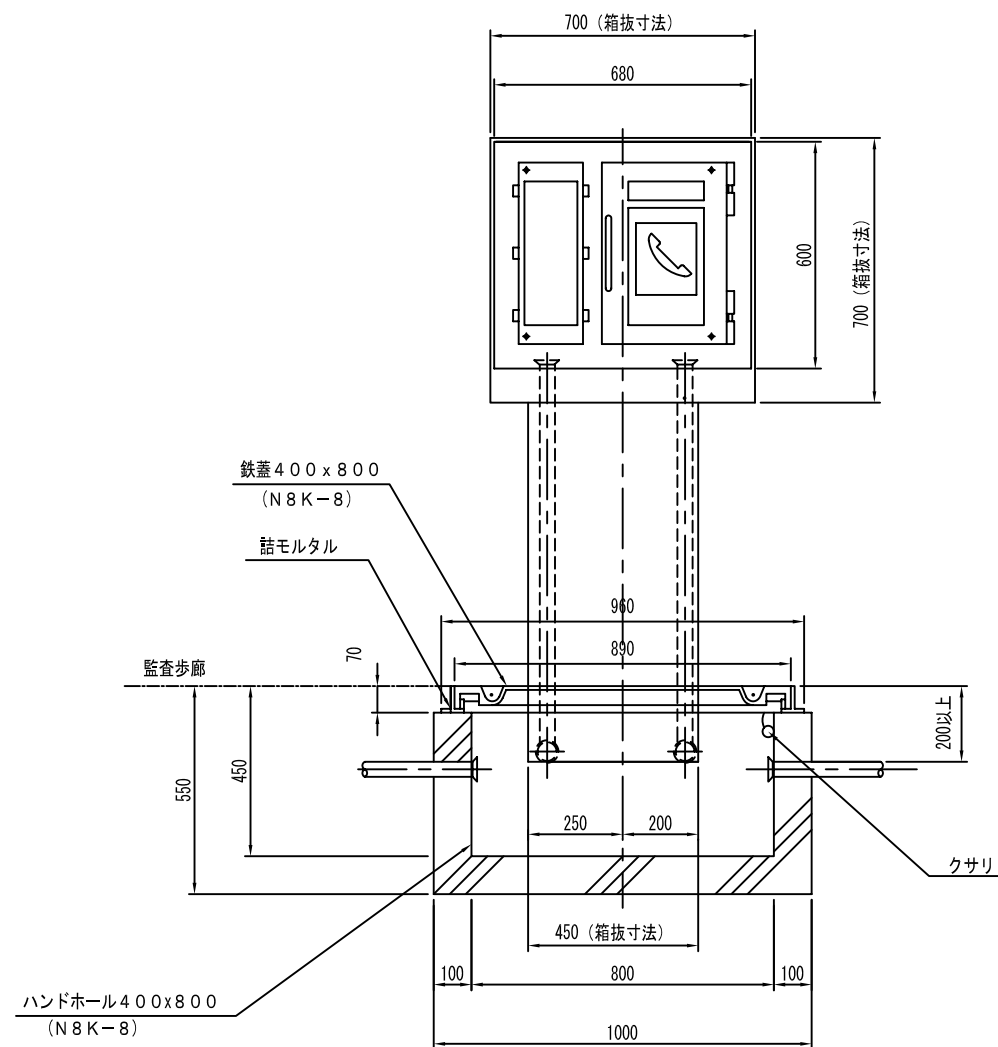
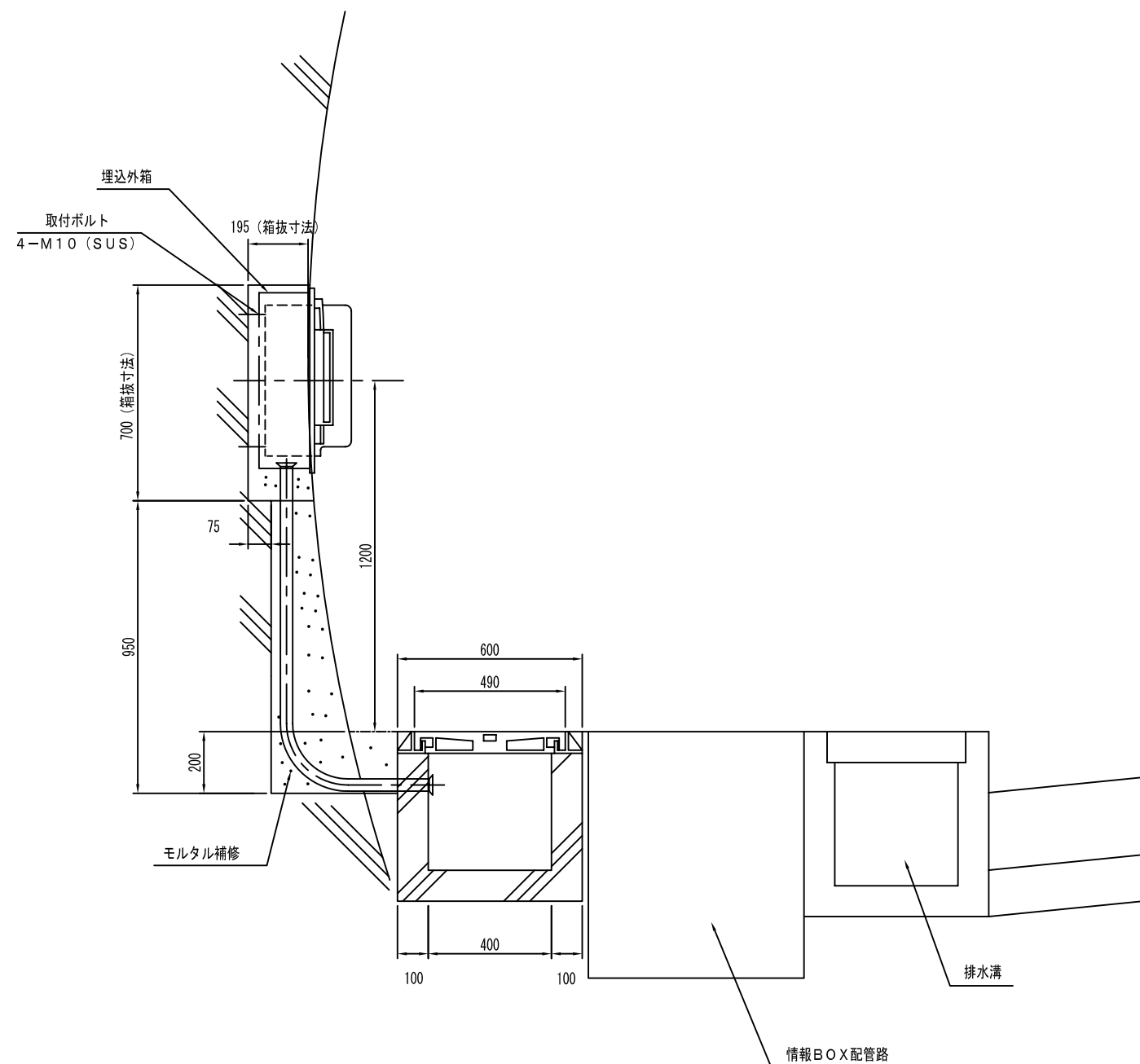
押ボタン式通報装置・消火器・非常電話機取付図

型式	下配線式
----	------



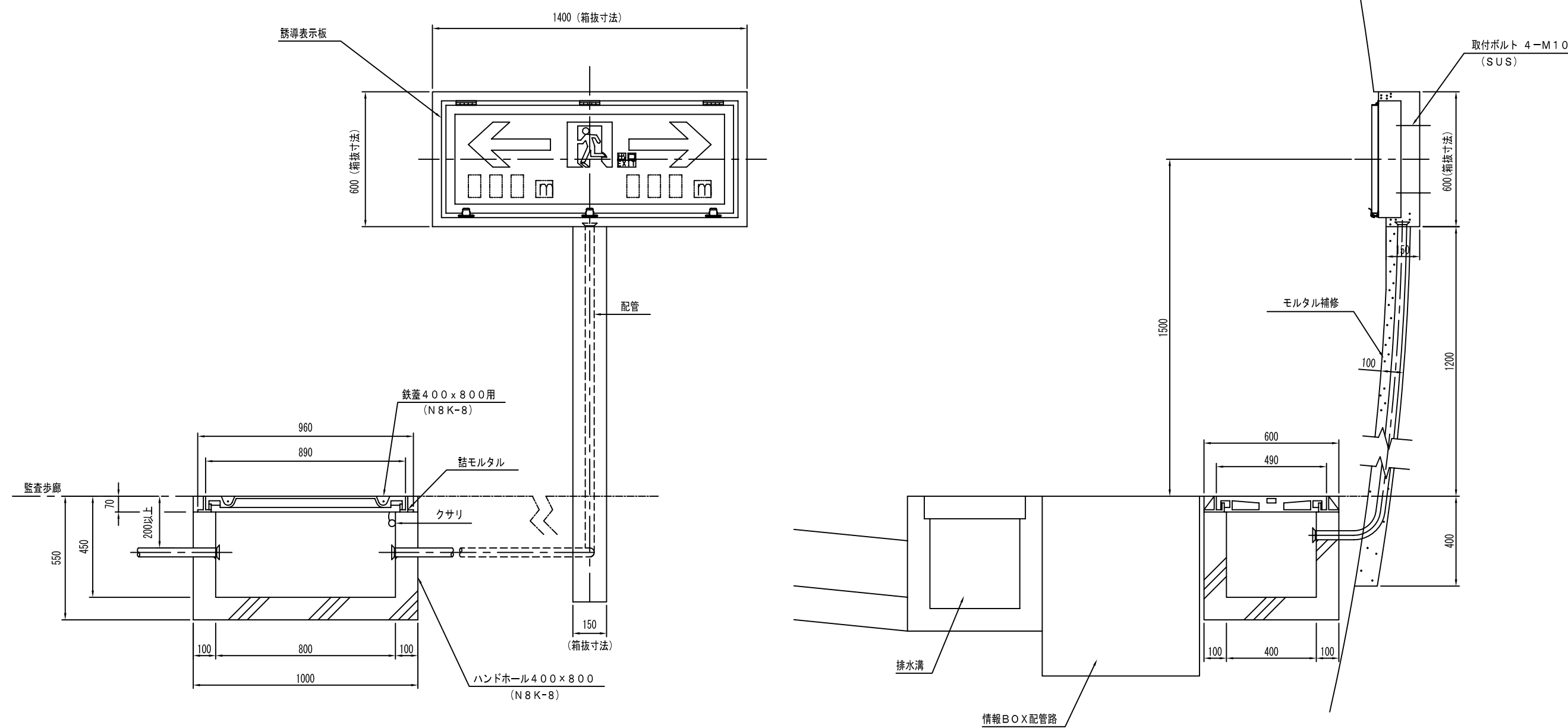
注 図中の点線部分は箱抜き機器取付・配管施工後モルタル復旧とする

非常電話機取付図	
型 式	下 配 線 式

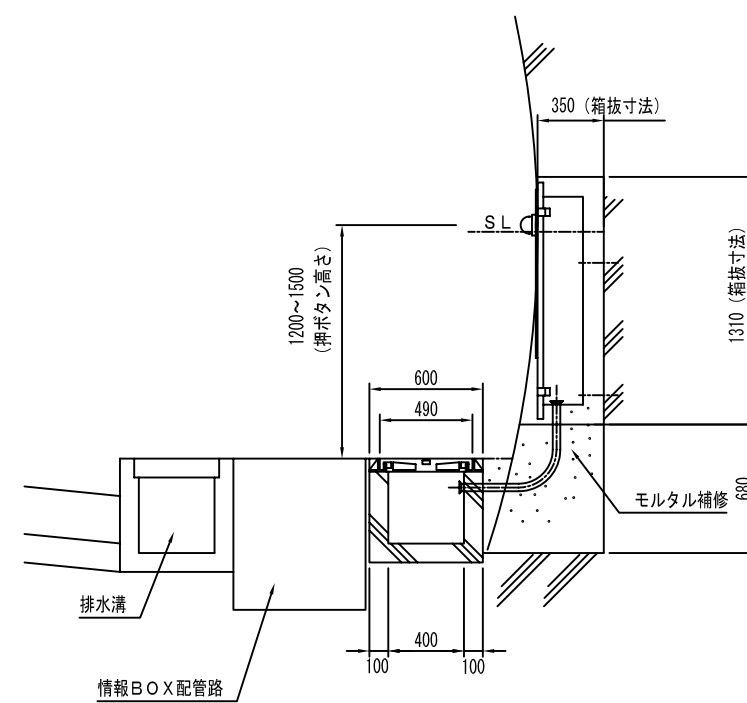
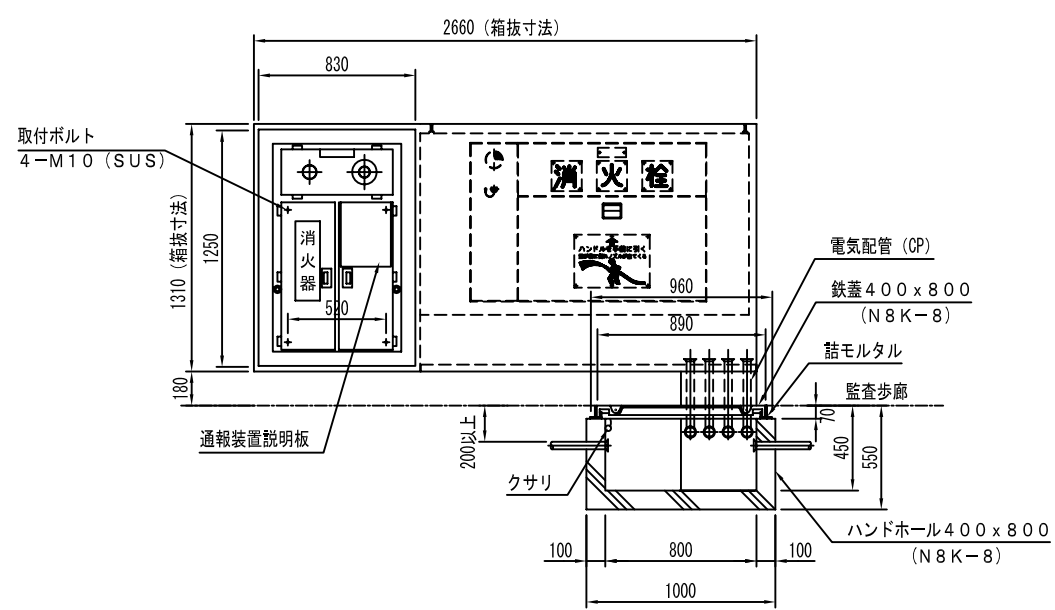


注 部は箱抜き機器取付・配管施工後
モルタル復旧とする

誘導表示板（内照式）取付図		
型式	下配線式	



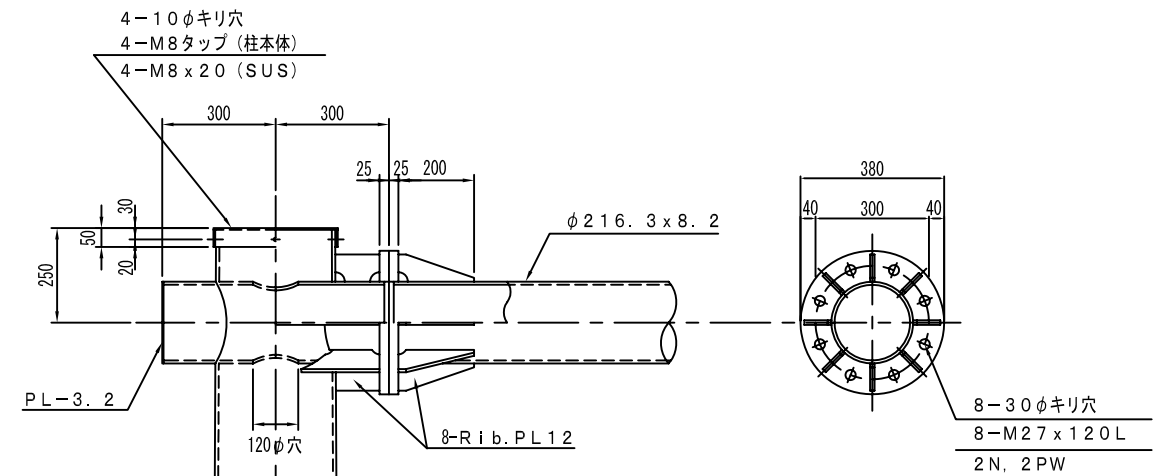
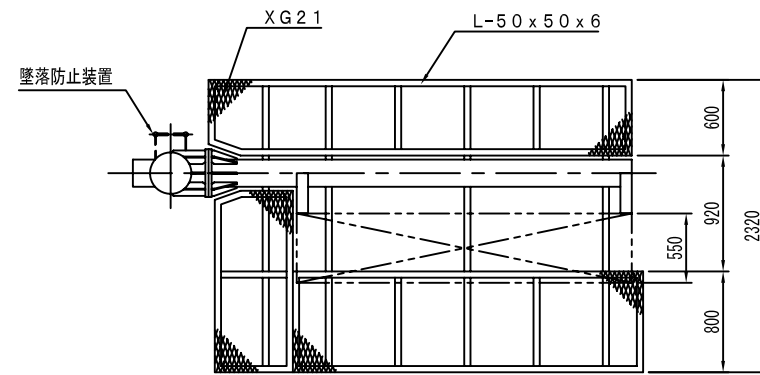
注 □部は箱抜き機器取付・配管施工後
モルタル復旧とする



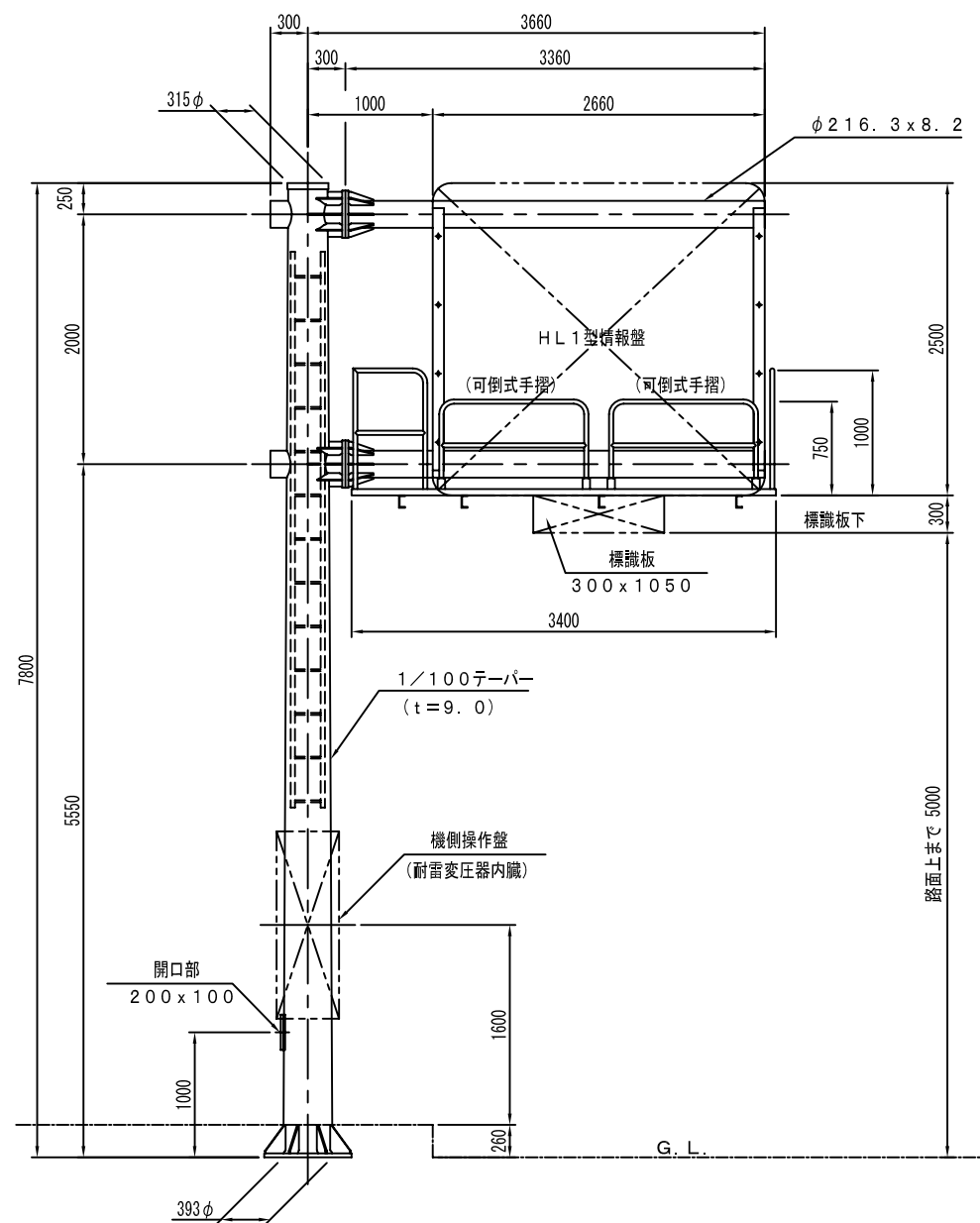
注 部は箱抜き機器取付・配管施工後
モルタル復旧とする

道路情報表示板 F 型柱

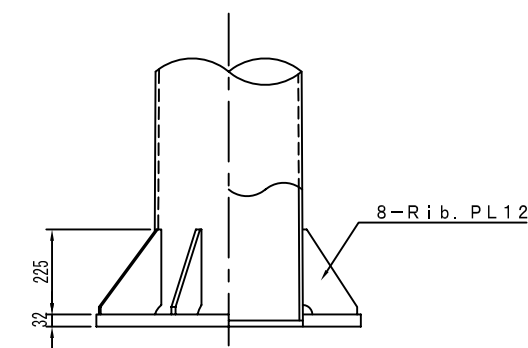
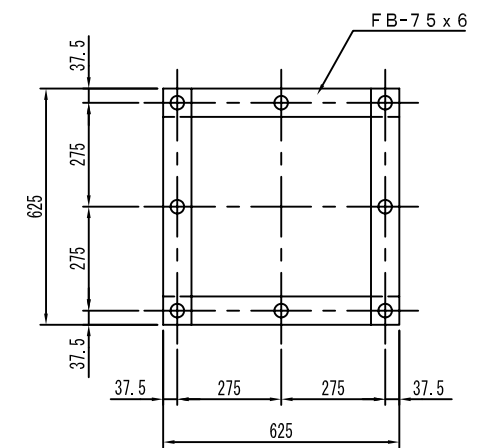
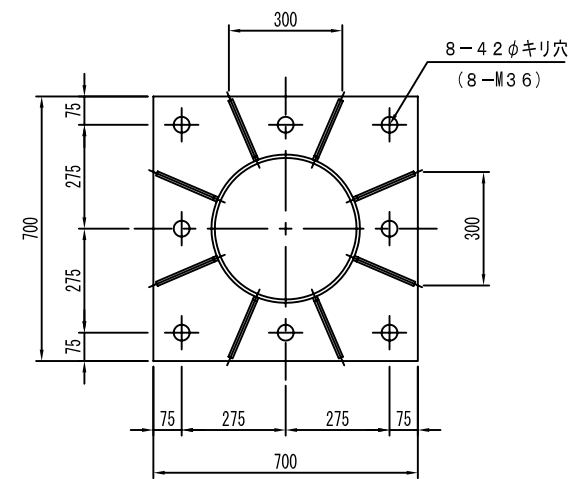
型式 HL 1 型



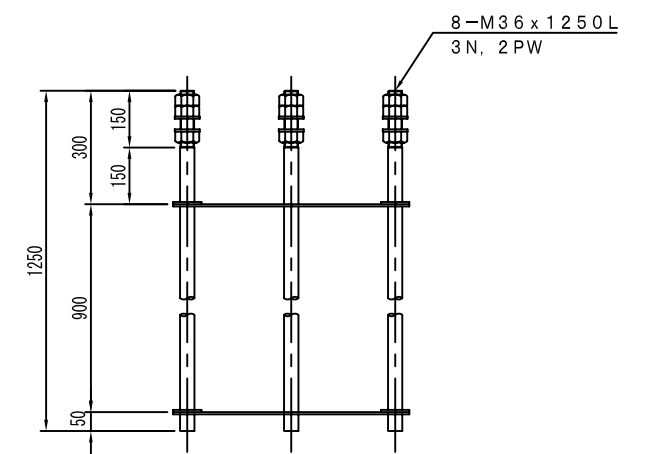
柱・梁接合部詳細図



HL 1 型支柱姿図



ベースプレート詳細図

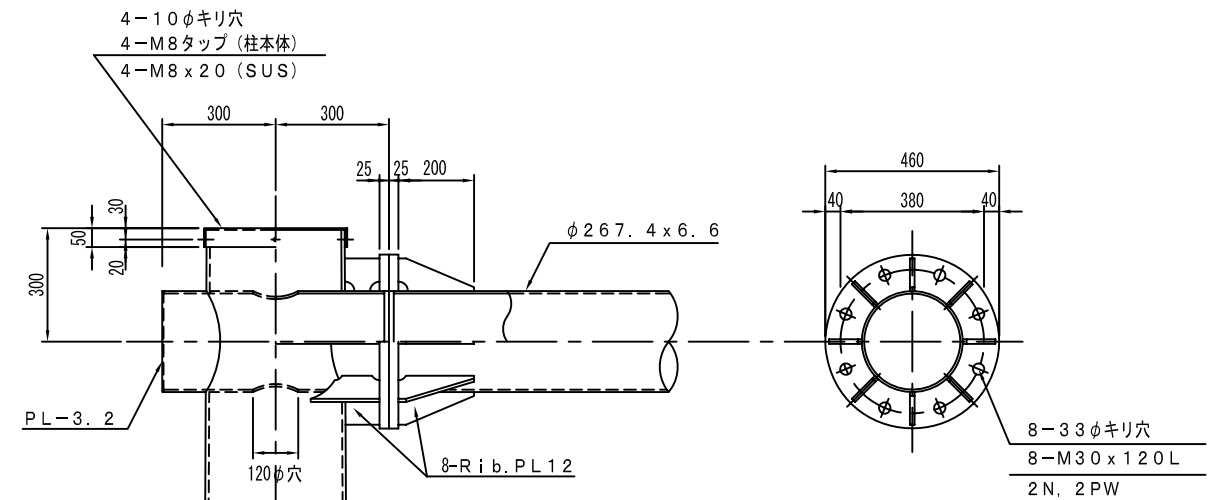
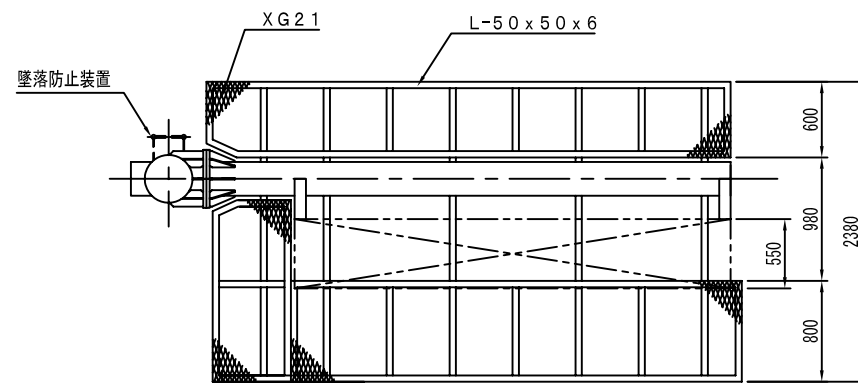


アンカーフレーム詳細図

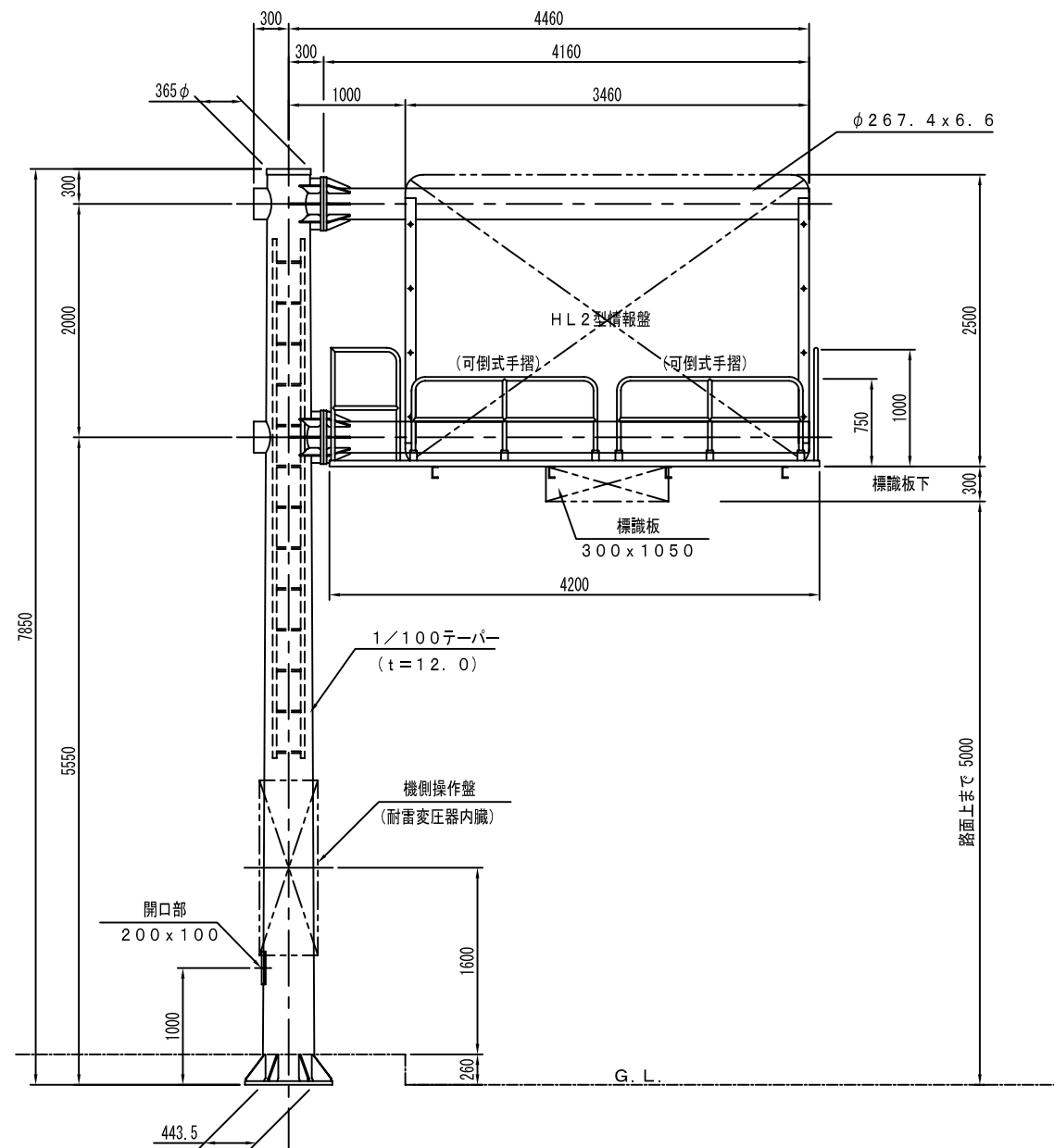
(注) 歩道上への設置の場合はリブ上端まで埋設する。

道路情報表示板 F 型柱

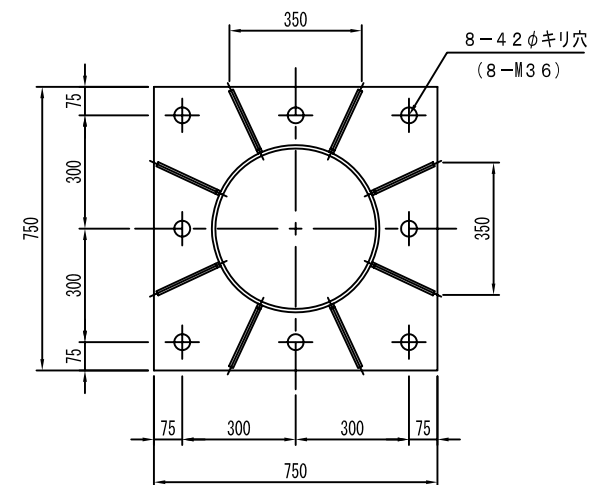
型式 HL 2 型



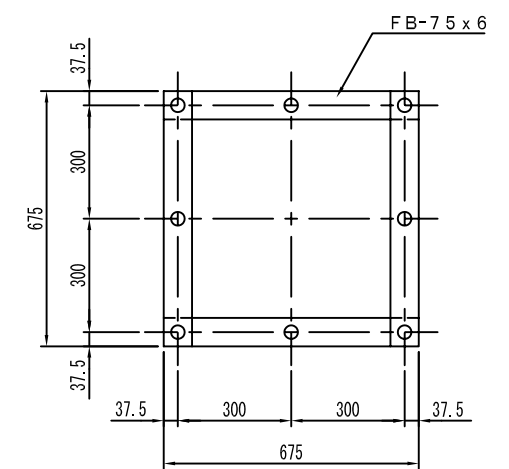
柱・梁接合部詳細図



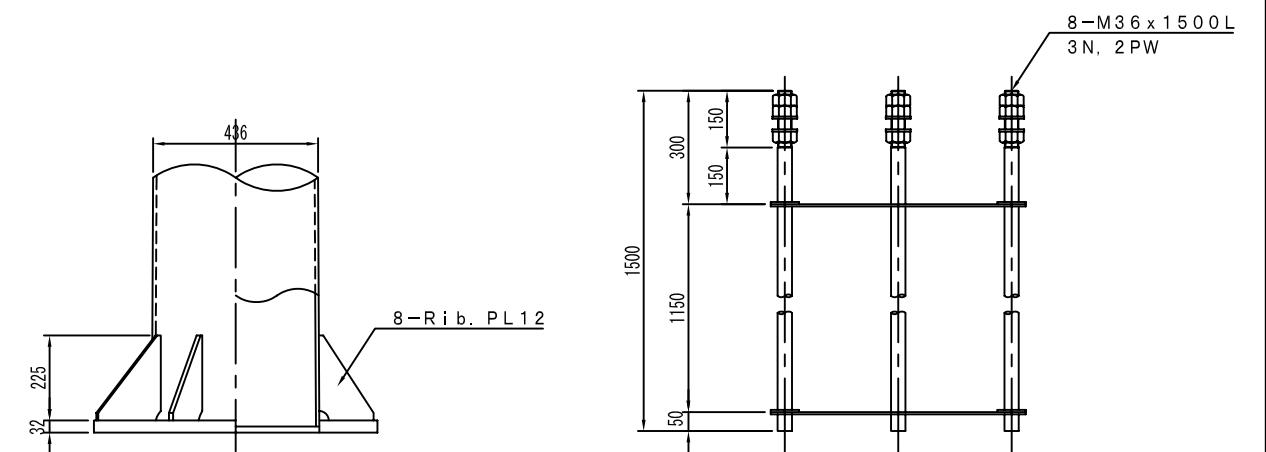
HL 2 型支柱姿図



ベースプレート詳細図

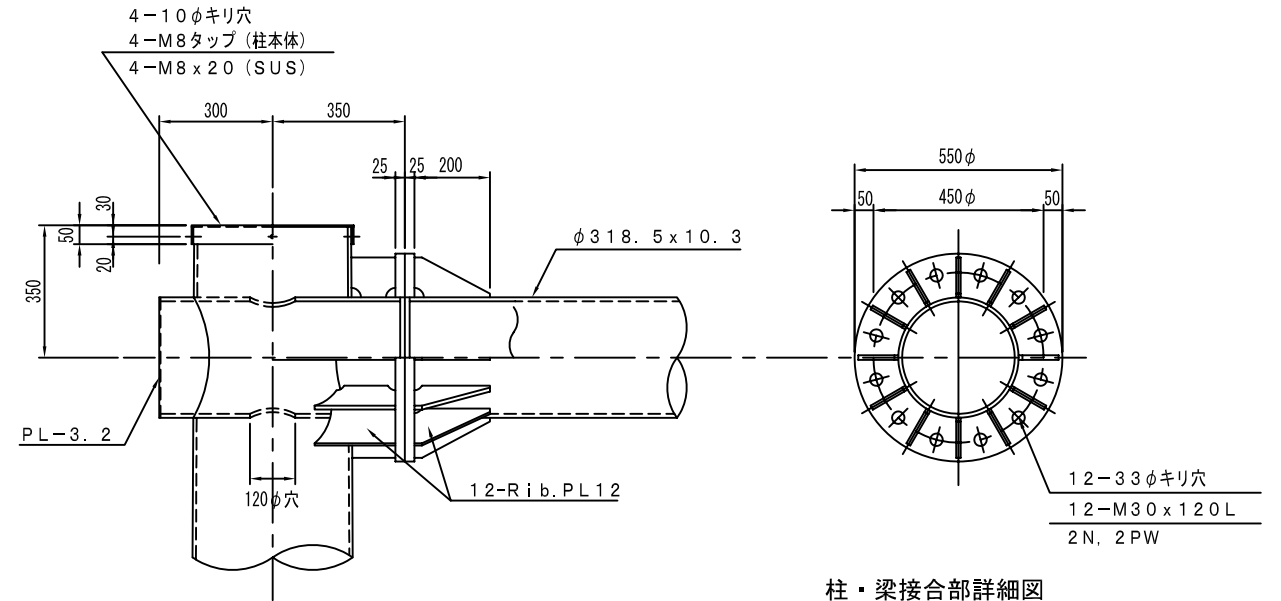
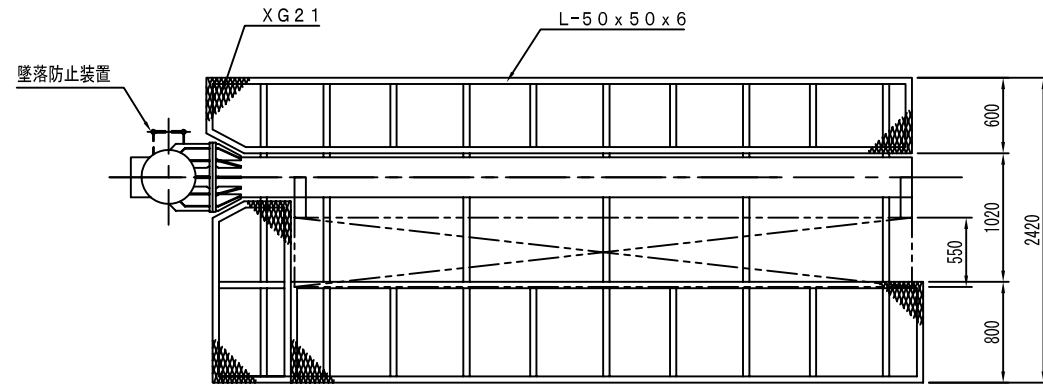


アンカーフレーム詳細図

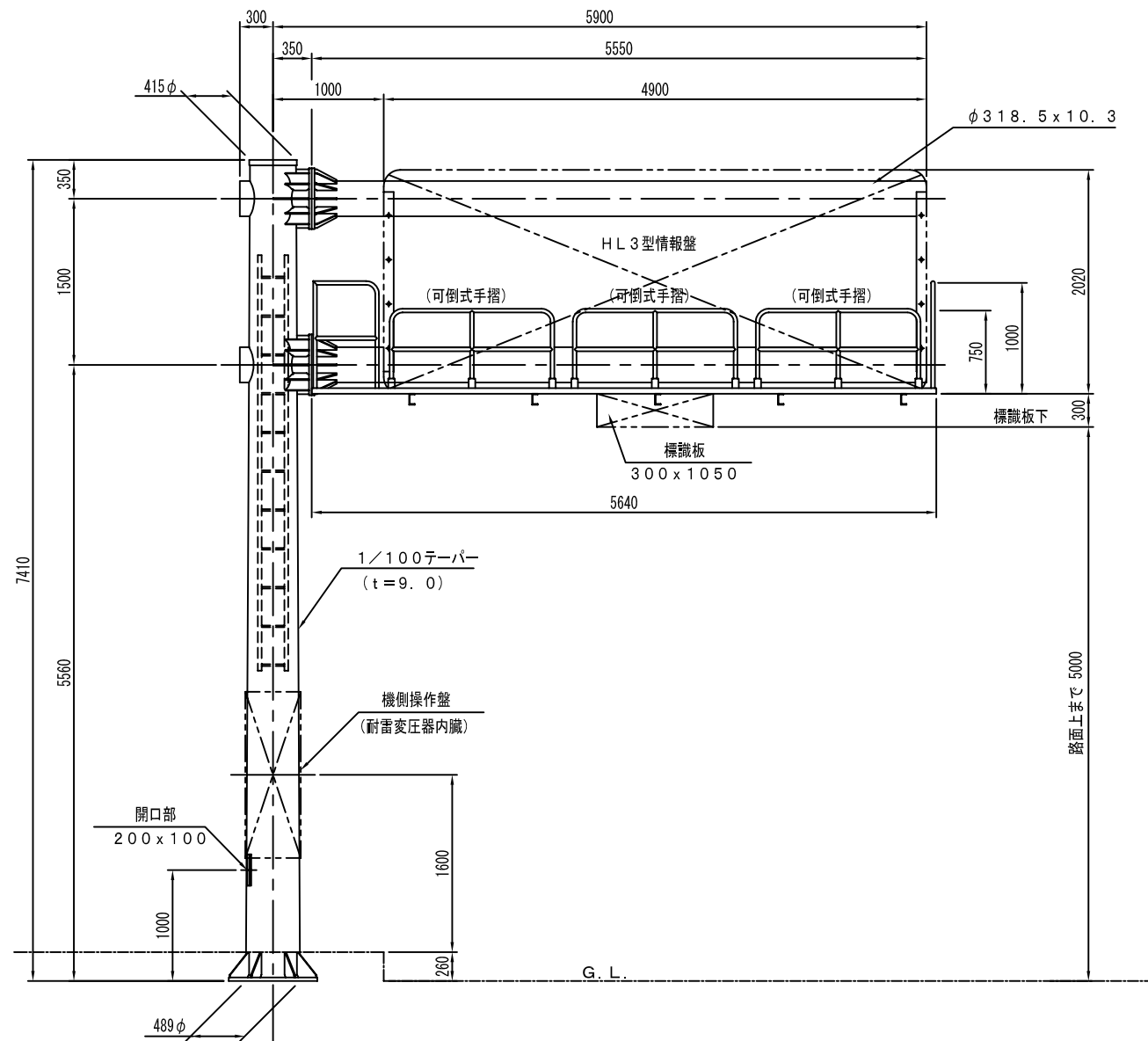


(注) 歩道上への設置の場合はリブ上端まで埋設する。

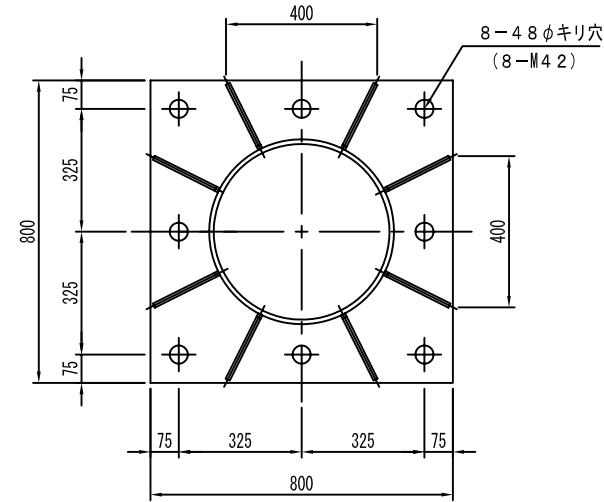
道路情報表示板 F 型柱	
型 式	H L 3 型



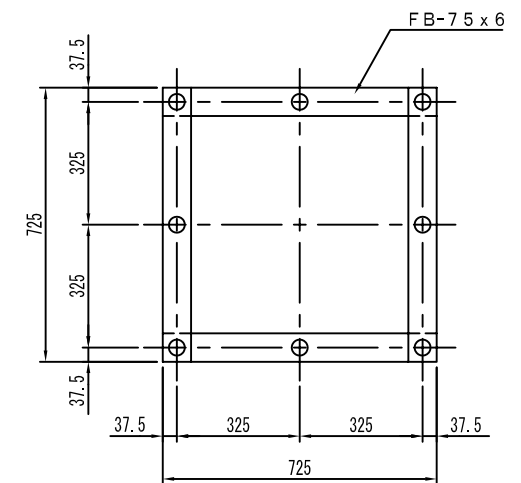
柱・梁接合部詳細図



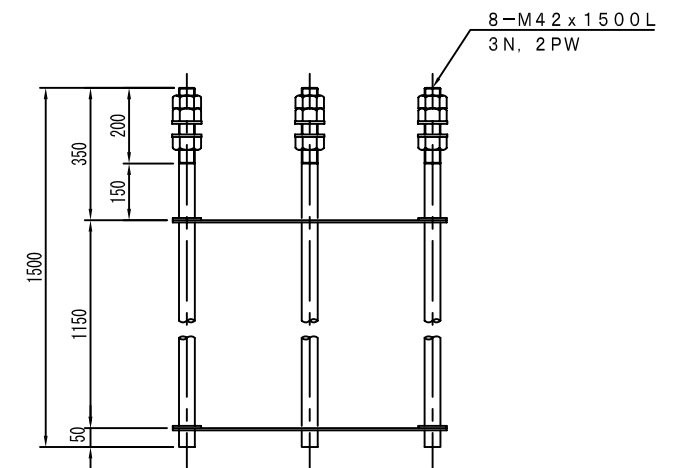
H L 3 型支柱姿図



ベースプレート詳細図



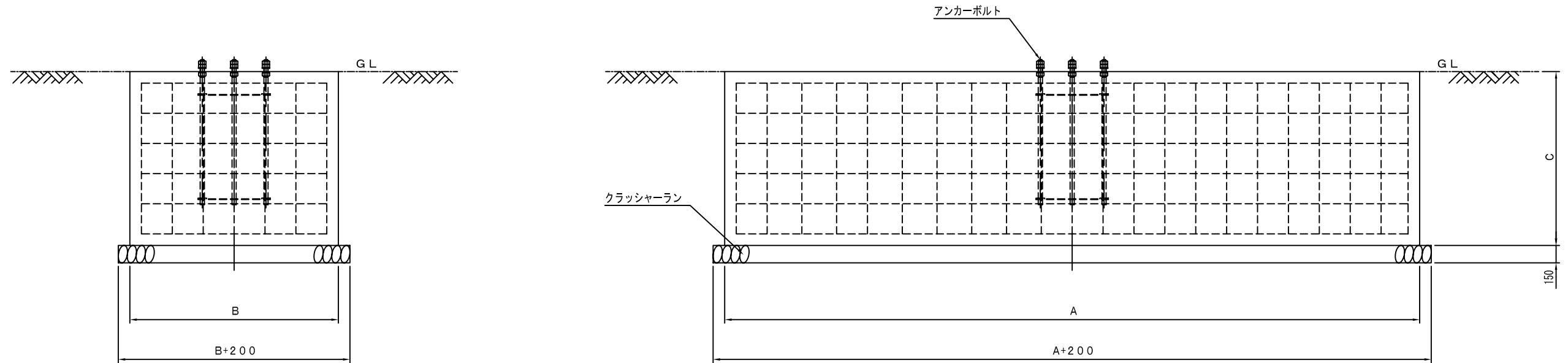
アンカーフレーム詳細図



(注) 歩道上への設置の場合はリブ上端まで埋設する。

表示板基礎詳細図

型式 HL型



基礎数量

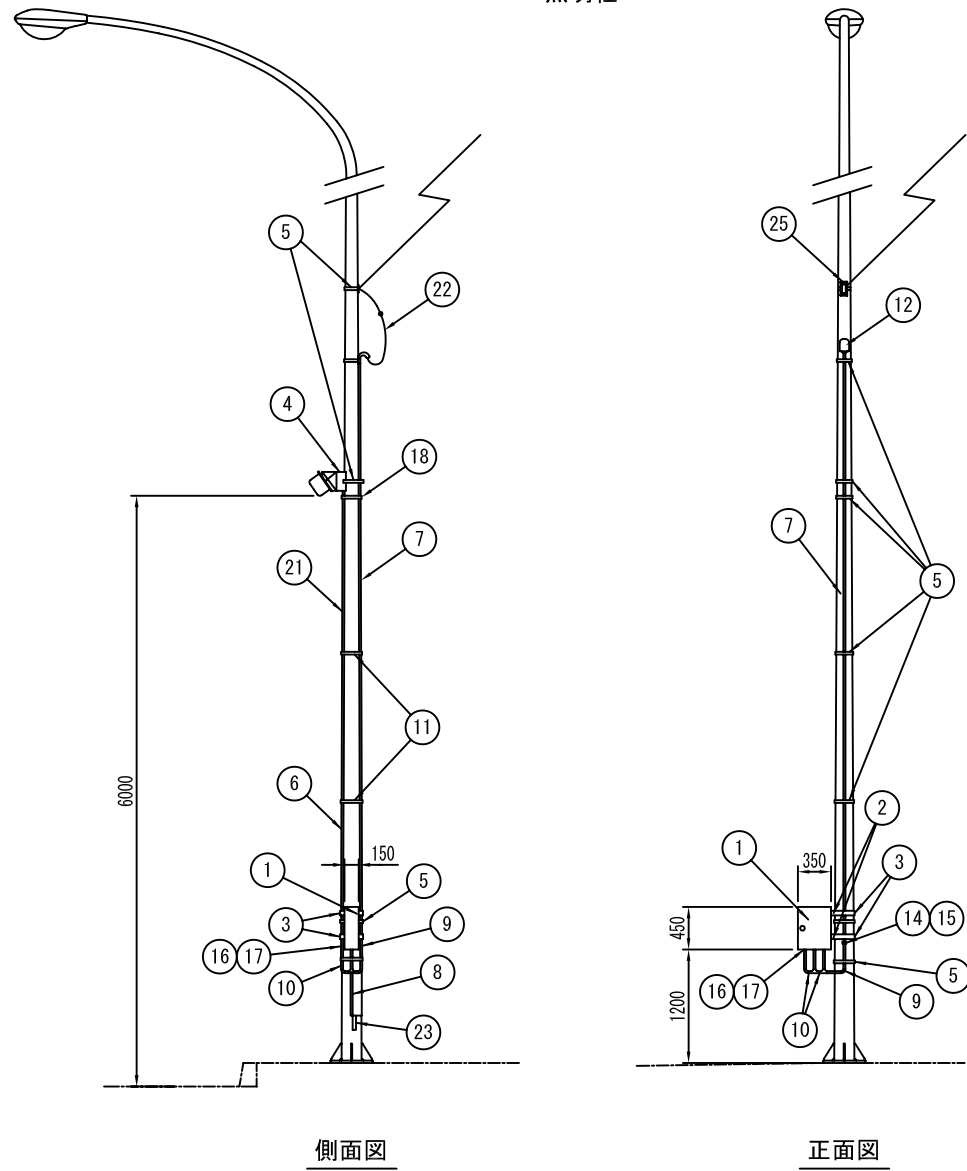
項目	規格	単位	HL1型	HL2型	HL3型
コンクリート	24-8-25	m ³	16.2	18.9	21.0
クラッシュラン	C-40	m ³	1.86	2.16	2.38
型枠		m ²	23.4	26.4	27.0
アンカーボルト	SS400M36	kg	117.6	136.8	—
アンカーボルト	SS400M42	kg	—	—	181.3

表示板基礎寸法表

項目	A	B	C
HL1型	6000	1800	1500
HL2型	7000	1800	1500
HL3型	7000	2000	1500

1. アンカーボルトの重量は、アンカーボルト(8本)及び平鋼を含む重量とする。
2. アンカーボルトのネジ部は溶融亜鉛メッキ JIS H8641 2種(HDZ35)とする。

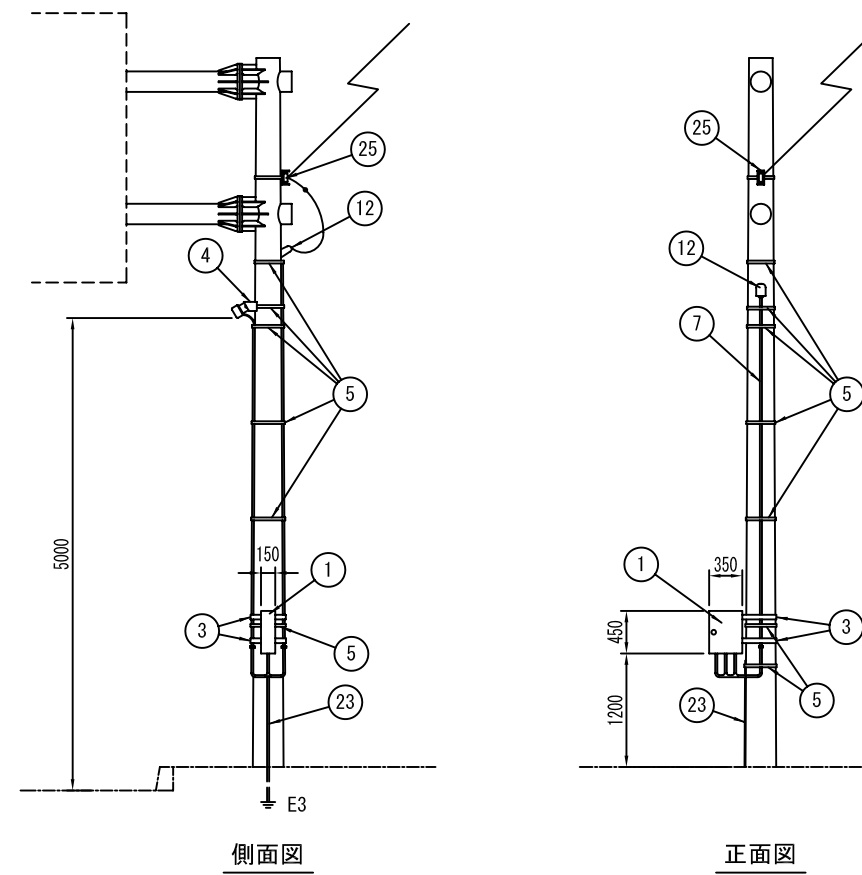
照明柱



照明柱取付材料表

番号	品名	規格	数量	番号	品名	規格	数量
1	ビーコン送信機	(アンテナ含む)	1式	14	エオンカップリング	VUC-24φ	4個
2	送信機取付金具	TCS-2相当品(上下組)	1組	15	エオンボックスコネクタ	UBC-24φ	4個
3	送信機取付バンド	TCSB-14相当品	2個	16	エオンカップリング	VUC-30φ	2個
4	路上アンテナ取付金具	特注品	1個	17	エオンボックスコネクタ	UBC-30φ	2個
5	自在バンド	IBT-306相当品	6本	18	ステンレスバンド	SFT-206相当品	1.0m
6	電線管	CP-28φ	7.3m	19	ロックナット	16	1個
7	電線管	CP-22φ	7.3m	20	ブッシング	16, 22, 24	7個
8	電線管	CP-16φ	2.0m	21	同軸ケーブル	LHPX-80相当品	12m
9	可とう電線管	二種ビニール被服24	3.0m	22	電源用電線	VVR-3.5Sq2c	8.0m
10	可とう電線管	二種ビニール被服30	2.0m	23	アース線	IV-2	8.0m
11	電線管止金具	RAUS-19相当品	1.5個	24	アース線	10φ-500φトつき	1本
12	エントランスキャップ	2.2φ	2個	25	低圧引込金具	RL-0相当品	2個
13	カップリング	2.2φ	2個				

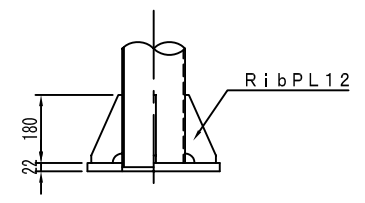
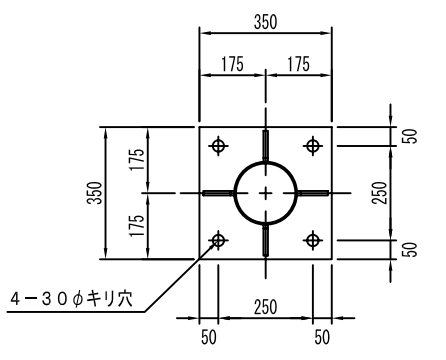
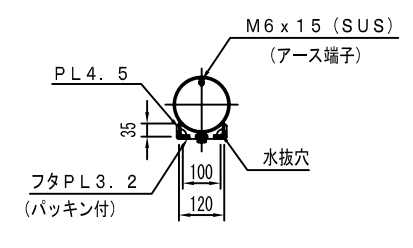
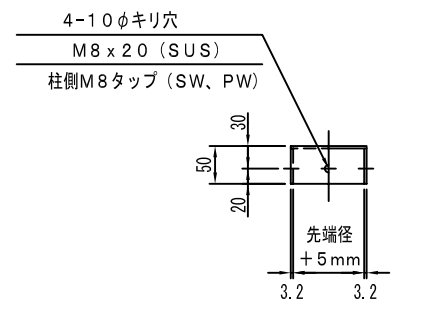
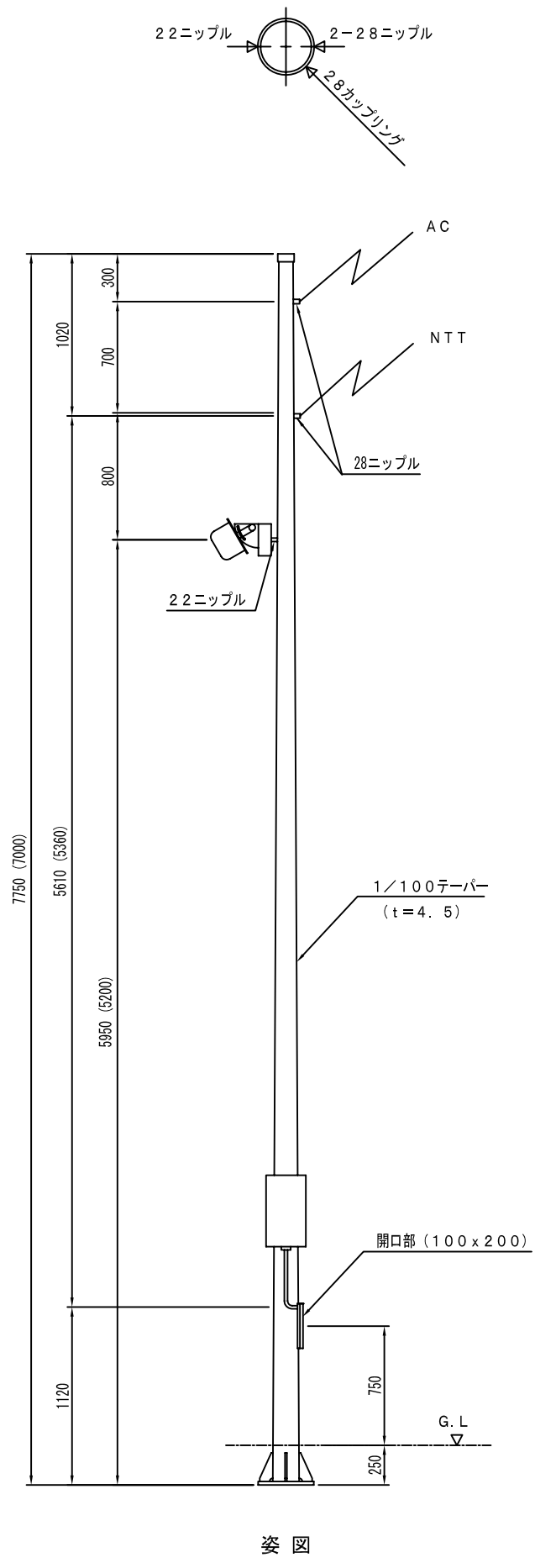
F型柱



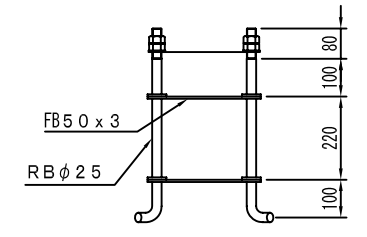
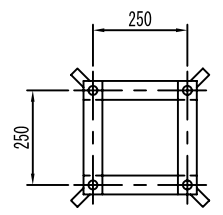
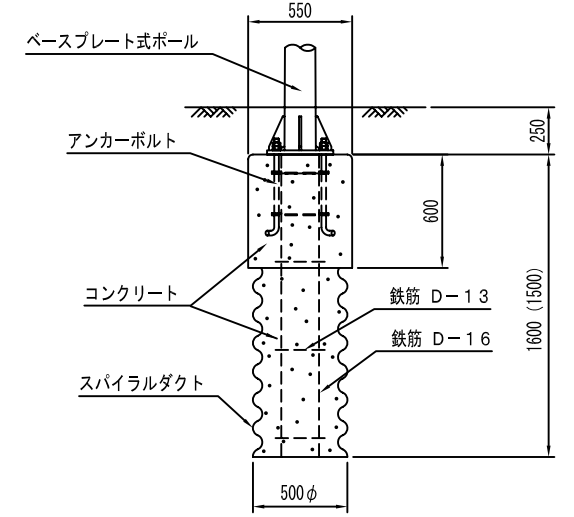
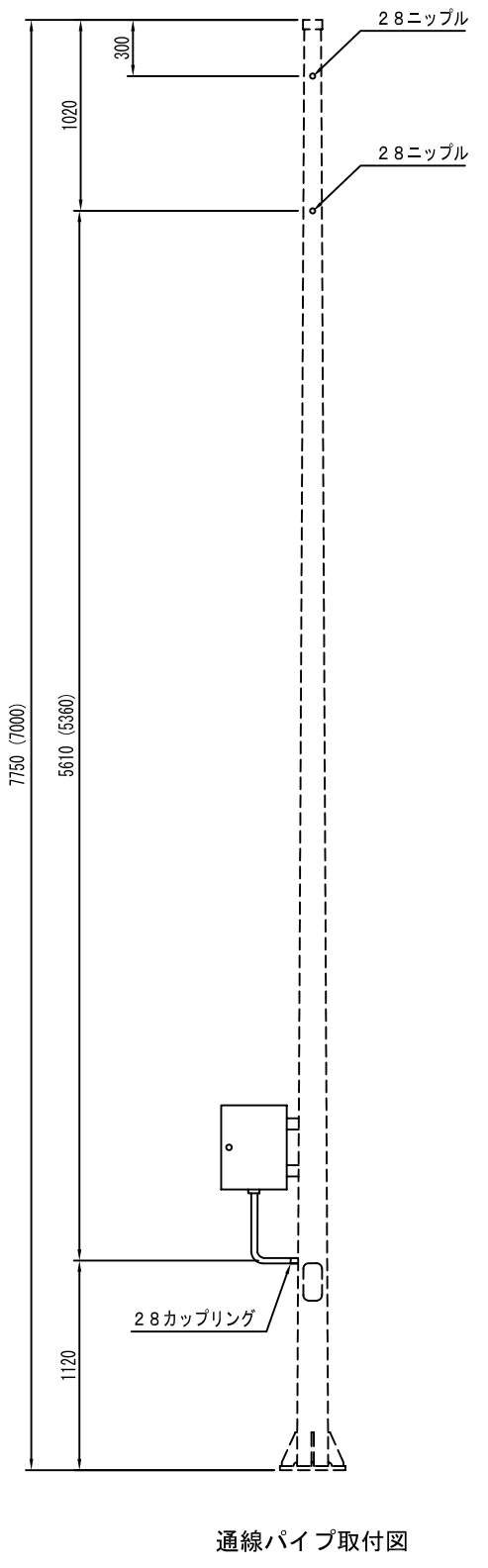
F型柱取付材料表

番号	品名	規格	数量	番号	品名	規格	数量
1	ビーコン送信機	(アンテナ含む)	1式	14	エオンカップリング	VUC-24φ	4個
2	送信機取付金具	TCS-2相当品(上下組)	1組	15	エオンボックスコネクタ	UBC-24φ	4個
3	送信機取付バンド	TCSB-14相当品	2個	16	エオンカップリング	VUC-30φ	2個
4	路上アンテナ取付金具	特注品	1個	17	エオンボックスコネクタ	UBC-30φ	2個
5	自在バンド	IBT-306相当品	6本	18	ステンレスバンド	SFT-206相当品	1.0m
6	電線管	CP-28φ	7.3m	19	ロックナット	16	1個
7	電線管	CP-22φ	7.3m	20	ブッシング	16, 22, 24	7個
8	電線管	CP-16φ	2.0m	21	同軸ケーブル	LHPX-80相当品	12m
9	可とう電線管	二種ビニール被服24	3.0m	22	電源用電線	VVR-3.5Sq2c	8.0m
10	可とう電線管	二種ビニール被服30	2.0m	23	アース線	IV-2	8.0m
11	電線管止金具	RAUS-19相当品	1.5個	24	アース線	10φ-500φトつき	1本
12	エントランスキャップ	2.2φ	2個	25	低圧引込金具	RL-0相当品	2個
13	カップリング	2.2φ	2個				

ビーコン設置図	
型式	専用柱



注. () 書きの数値は7m型のものを示し、その他は7mと7.75mに共通である。



16. 道路標識

16.道路標識 [目 次]

1. 総則	16-1	11. 補助標識の設置	16-26
1-1 道路標識の様式	16-2	12. その他案内標識	16-27
1-2 道路標識の設置者区分	16-3	13. 案内標識設置の留意点	16-29
2. 道路標識の設置体系	16-4	13-1 交差点案内	16-29
2-1 道路標識の分類	16-4	13-2 立体交差・インター出口案内	16-29
2-2 案内標識の設置体系	16-4	13-3 高速道路等の通称名	16-33
2-3 道路の分類	16-5	13-4 案内標識と規制標識との調整	16-33
2-4 目標地の選定	16-5	13-5 道路線形表示	16-34
2-5 道路の分類と目標地	16-5	14. 歩行者案内標識	16-35
2-6 基準地の使用	16-5	14-1 設置場所・表示内容	16-35
2-7 目標地の選定例	16-6	14-2 歩行者のための誘導サイン計画	16-35
3. 道路標識の設置計画	16-8	14-3 標識面への張り紙、落書き防止対策	16-35
3-1 設置の基本	16-8	14-4 使用素材等	16-35
4. 標示板・文字の寸法等	16-10	14-5 概略案内地図・触知図	16-36
4-1 標示板及び文字等の基本寸法	16-10	14-6 視覚障害者誘導用ブロックについて	16-36
4-2 標示板材質等	16-11	15. 表示面の更新	16-37
4-3 道路標識に用いられる反射シートの種類	16-12	15-1 表示面全体を修正する場合	16-37
5. 標示板設置の留意事項	16-14	15-2 表示面を部分的に修正するか追加する場合	16-37
5-1 標示板の取付け角度及び積雪地域における鉛直度	16-14	16. レイアウト図	16-39
6. 標識柱	16-15	レイアウト図目次	16-40
6-1 設計条件	16-15	17. 構造図 路側式 [タイプA]	16-165
6-2 材料	16-15	18. 構造図 片持式 (オーバーハング式) [タイプB]	16-173
6-3 塗装	16-15	19. 構造図 門型式 (オーバーヘッド式) 単管型 [タイプC]	16-245
6-4 建柱様式	16-15	20. 構造図 門型式 (オーバーヘッド式) トラス型 [タイプD]	16-267
6-5 使用区分	16-15	構造図 [タイプD] 目次	16-268
6-6 管理用銘板の設置	16-16	21. 標識板背面構造図 (参考図)	16-395
6-7 美装化柱、張り紙防止塗装	16-16	22. 取付金具	16-399
7. 基礎	16-17	23. 基礎及び応力一覧表	16-411
8. 案内標識の留意点	16-18	23-1 応力一覧表及び直接基礎寸法表	16-412
8-1 経路案内	16-18	23-2 ケーソン式による基礎寸法表	16-419
8-2 地点案内	16-20	23-3 大型標識柱基礎の配筋例	16-426
9. 道路の付属施設の案内	16-23	24. 案内標識目標地一覧表	16-429
10. 交通バリアフリー法対応案内標識	16-24	25. 歩行者標識参考図例	16-441
10-1 エレベーター、エスカレーター、傾斜路	16-24		
10-2 乗合自動車停留所	16-24		
10-3 路面電車停留場	16-24		
10-4 便所	16-25		
10-5 設置における留意点	16-25		

総則		
型	式	

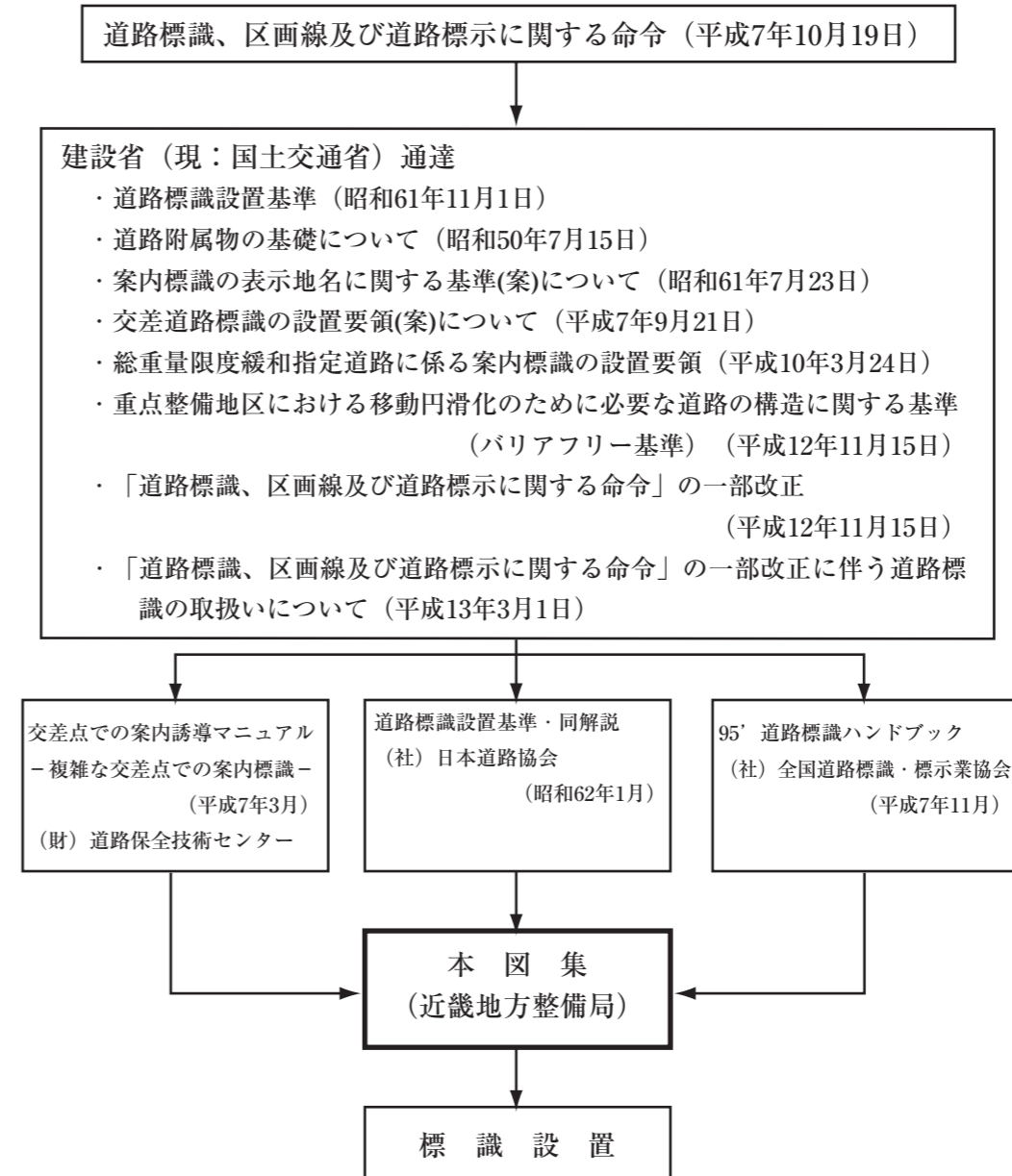
1. 総 則

目 的

この標準設計図は道路標識の設計に適用し、標示方法及び部材の基準を示すものである。

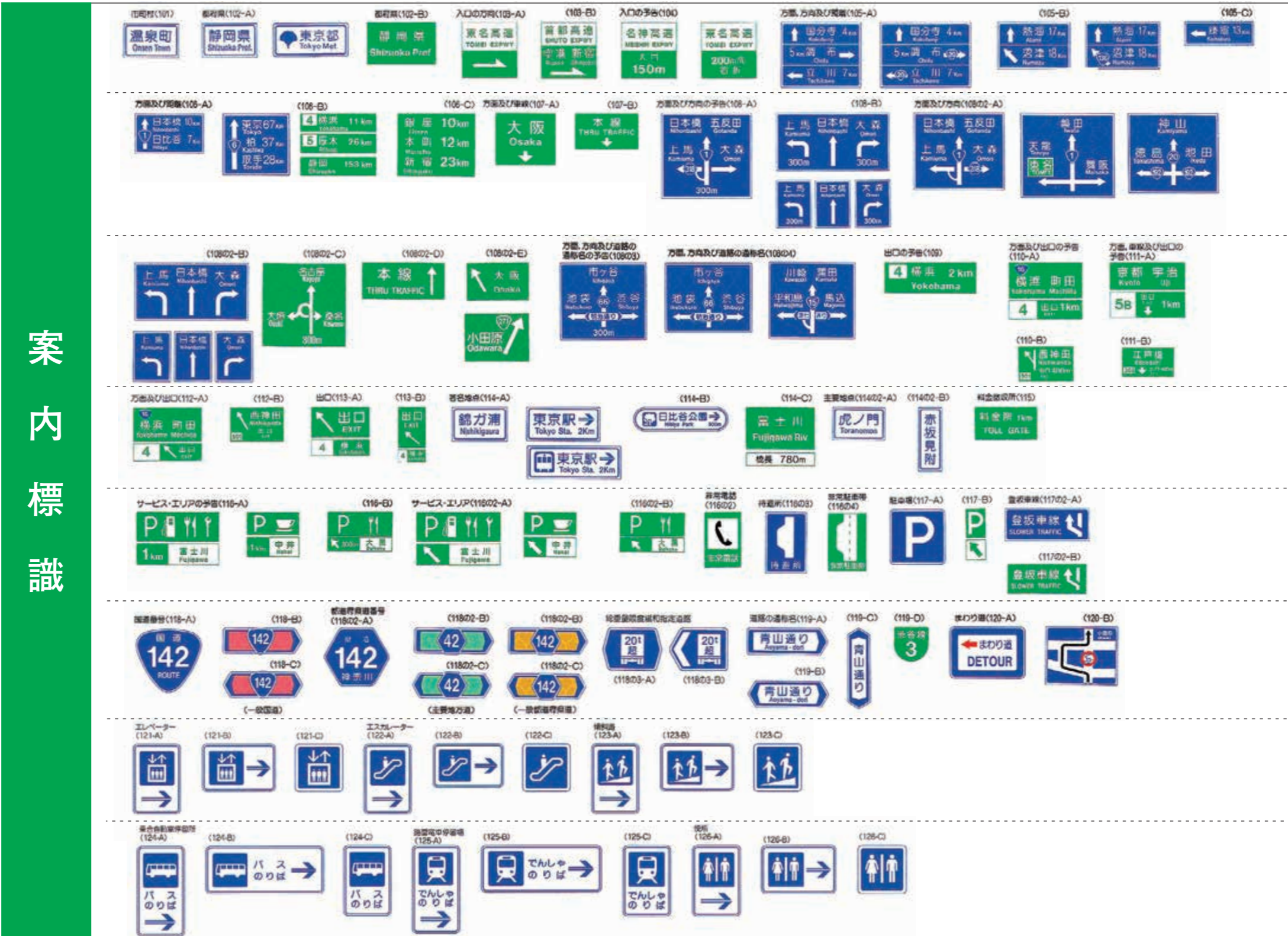
適 用 範 囲

位置付け



型式	
----	--

1-1 道路標識の様式 表-1-1



型	式
---	---

1-1 道路標識の様式 表-1-2

警戒標識	* 普通国道路あり (201-A) + 形(又は+形) 道路交差点あり (201-B) T形道路交差点あり (201-C) Y形道路交差点あり (201-D)	ロータリーあり (201-E) 右(又は左) 方折路あり (202) 右(又は左) 方折路あり (203) 右(又は左) 方折路あり (204) 右(又は左) 方折路あり (205) 右(又は左) フラジカ行あり (206) 降圧あり (207-A) (207-B) 学校、幼稚園、保育園あり (208) 信号機あり (209) 歩道の狭い (210) 歩道の狭い (211) 歩道の狭い (212) 歩道の狭い (213) 歩道の狭い (214) 歩道の狭い (215)	（空欄）	（空欄）	
	（空欄）	（空欄）	（空欄）	（空欄）	
	（空欄）	（空欄）	（空欄）	（空欄）	
	（空欄）	（空欄）	（空欄）	（空欄）	
	（空欄）	（空欄）	（空欄）	（空欄）	
規制標識	通行止め (216) 車両通行止め (217) 車両進入禁止 (218) 二輪の傍車道以外の自動車通行止め (219) 指定の最大積載量以上の重量自動車通行止め (220)	（空欄）	（空欄）	（空欄）	（空欄）
	（空欄）	（空欄）	（空欄）	（空欄）	
	（空欄）	（空欄）	（空欄）	（空欄）	
	（空欄）	（空欄）	（空欄）	（空欄）	
	（空欄）	（空欄）	（空欄）	（空欄）	
指示標識	（空欄）	（空欄）	（空欄）	（空欄）	（空欄）
	（空欄）	（空欄）	（空欄）	（空欄）	（空欄）
	（空欄）	（空欄）	（空欄）	（空欄）	（空欄）
	（空欄）	（空欄）	（空欄）	（空欄）	（空欄）
	（空欄）	（空欄）	（空欄）	（空欄）	（空欄）
補助標識	（空欄）	（空欄）	（空欄）	（空欄）	（空欄）
	（空欄）	（空欄）	（空欄）	（空欄）	（空欄）
	（空欄）	（空欄）	（空欄）	（空欄）	（空欄）
	（空欄）	（空欄）	（空欄）	（空欄）	（空欄）
	（空欄）	（空欄）	（空欄）	（空欄）	（空欄）

—ゾーン規制の表示方法—

区間の始り	区間の終わり

—時間制限駐車区間表示板—

60分 P	P	P
（説明）	（説明）	（説明）

—車輪止め装置取付け区間表示板—

（説明）	（説明）	（説明）
------	------	------

総則	
型 式	

1-2 道路標識の設置者区分
表-2

分 類	種 類	設置者区部	
		道路管理者	公安委員会
案内標識	全種類	○	
警戒標識	全種類	○	
規制標識	通行止め	○	○
	車両通行止め	○	○
	車両進入禁止	○	○
	二輪の自動車以外の自動車通行止め	○	○
	大型貨物自動車等通行止め		○
	大型乗用車通行止め		○
	二輪の自動車原動機付き自転車通行止め		○
	自転車以外の軽車両通行止め		○
	自転車通行止め		○
	車両（組合せ）通行止め	○	○
	自動二輪車2人乗禁止		○
	指定方向外進入禁止	○	○
	車両横断禁止		○
	転回禁止		○
追い越しのための右側部分はみ出し通行禁止		○	
追越し禁止		○	
駐停車禁止		○	
駐車禁止		○	
駐車余地		○	
駐車時間制限		○	
危険物積載車両通行止め	○		
重量制限（道路法による道路に設置する場合）	○		
重量制限（道路法による道路以外の道路に設置する場合）		○	
高さ制限（道路法による道路に設置する場合）	○		
高さ制限（道路法による道路以外の道路に設置する場合）		○	

分 類	種 類	設置者区部	
		道路管理者	公安委員会
規制標識	最大幅	○	
	最高速度		○
	最低速度		○
	自動車専用	○	
	歩行者専用	○	○
	自転車専用	○	○
	自転車及び歩行者専用	○	○
	一方通行	○	○
	車両通行区分		○
	進行方向別通行区分		○
専用通行帯		○	
路線バス等優先通行帯		○	
警笛鳴らせ		○	
警笛区間		○	
徐行	○	○	
前方優先道路		○	
一時停止		○	
前方優先道路・一時停止		○	
歩行者通行止め		○	
歩行者横断禁止		○	
指示標識	並進可		○
	軌道敷内通行可		○
	駐車可		○
	停車可		○
	優先道路		○
	中央線		○
	横断歩道		○
	自転車横断帯		○
安全地帯		○	
規制予告	○	○	
補助標識	全種類	○	○

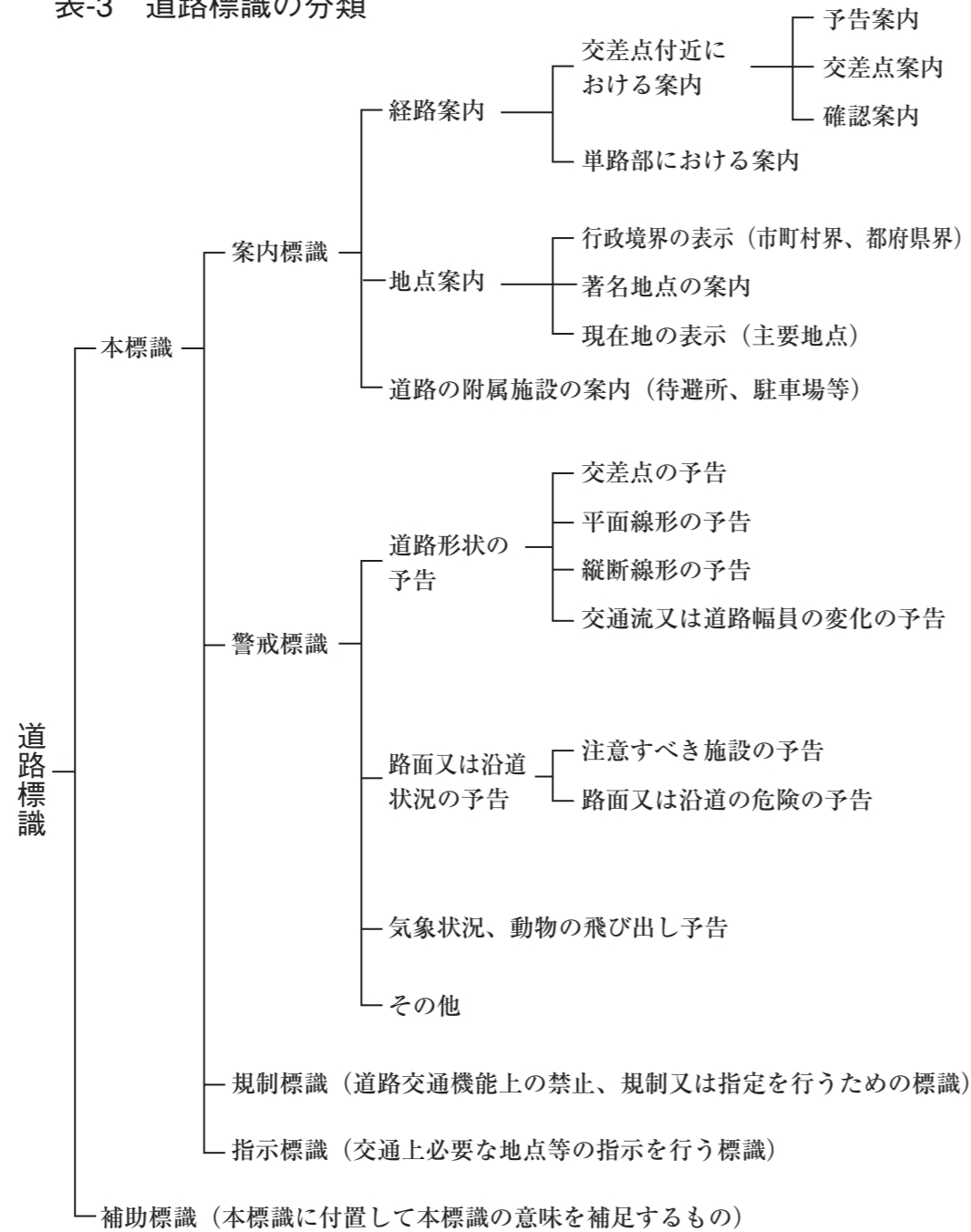
道路標識の設置体系	
型式	

2. 道路標識の設置体系

2-1 道路標識の分類

道路標識は各種標識の機能に応じ、表-3のように分類される

表-3 道路標識の分類



2-2 案内標識の設置体系

案内標識は道路の利用者に対し、目的の方面、方向、距離、現在地、道路の附属施設等を案内するものであり、当該道路及び交差道路の種類に応じて標識の体系的な整備を図ることが重要である。

表-4 案内標識の設置体系

	交差点付近	単路部	地点	道路附属施設等
予告案内 (交差点流入部)	方面及び方向の予告 (108-A,B) 方面、方向及び道路の通称名の予告 (108の3)	方面及び距離 (106-A) 国道番号 (118-A) 道路の通称名 (119-C)	市町村 (101) 都府県 (102-A) 著名地点 (114-A) 主要地点 (114の2-A,B) 道路の通称名 (119-A,B,C) ----- 歩行者用 著名地点 (114-B) 主要地点 (インターチェンジ名) (114の2-A)	非常電話 (116の2) 待避所 (116の3) 非常駐車帯 (116の4) 駐車場 (117-A) 登坂車線 (117の2-A) 施設 (121-A~C) (122-A~C) (123-A~C) (126-A~C) 停留所 (124-A~C) (125-A~C) ----- (規定外) チェーン着脱場 誘導表示板 トンネル名 トンネル出口 峠名 通行規制区間 路側通信 工事事務所及び出張所 道の駅 国道情報連絡所
交差点案内 (交差点)	方面及び方向 (108の2-A,B) 方面、方向及び道路の通称名 (108の4) ※方面、方向及び距離 (105-A,B,C) ※国道番号 (118-A,B,C) ※都道府県道番号 (118の2-B,C) ※総重量限度緩和指定道路 (118の3-A,B) ※まわり道 (120-A,B)			
確認案内 (交差点流出部)	方面及び距離 (106のA) ※国道番号 (118-A) ※都道府県道番号 (118の2-A) ※道路の通称名 (119-A,B,C)			

※ 必要に応じ設置するもの。

型 式	
-----	--

2-3 道路の分類

道路を、その道路が全体の道路網の中で果たすべき機能に着目して、次の三つに分類する。

ア. 主要幹線道路

主として地方生活圏及び大都市圏内の骨格となるとともに、高速自動車国道を補完して生活圏相互を連絡する道路をいう。

イ. 幹線道路

地方部にあっては、主として地方生活圏の二次生活圏の骨格となるとともに、主要幹線道路を補完して、二次生活圏相互を連絡する道路をいう。

都市部にあっては、その骨格及び近隣住区の外郭となる道路をいう。

ウ. 補助幹線道路

地方部にあっては、主として地方生活圏の一次生活圏の骨格となるとともに幹線道路を補完し、一次生活圏相互を連絡する道路をいう。

都市部にあっては近隣住区内の幹線となる道路をいう。

表-5 主として対応する分類

道路の種類 道路の分類	一般国道		県 道		市 道
	指定区間	指定区間外	主要地方道	一般県道	主要な市道
主要幹線道路	●	●	○		
幹 線 道 路		○	●	○	○
補助幹線道路			○	●	●

●：主たる対応 ○：ありうる対応

注) 市道で主要な市道とは、政令指定都市、県庁所在地等の主要な市道

2-4 目標地の選定

目標地は、標識を設置する道路の性格、周辺の道路網、目標候補地の間隔等を考慮して選定する。目標候補地は重要地・主要地・一般地に分類され、昭和61年7月「道路案内標識の目標地」の表示地名一覧より選定する。(別添)

ただし、一般地のその他地名については、道路網整備等により対応しきれないため、表示地名一覧にこだわらず選定しても良い。

2-5 道路の分類と目標地

道路分類に対応する目標地としては表-6による。

表-6

目標地 道路の分類	重要地	主要地	一般地
主要幹線道路	◎	○	⊙
幹 線 道 路	◎	◎	○
補助幹線道路	◎	◎	◎

注) ◎：第一ランク (原則として用いる地名)
○：第2ランク (2地名表示の場合に用いる地名)
⊙：必要に応じて

交差道路については、道路の分類に応じて、表で示されている第一ランク地名のうち、最も近いものを表示することを原則とする。

2-6 基準地の使用

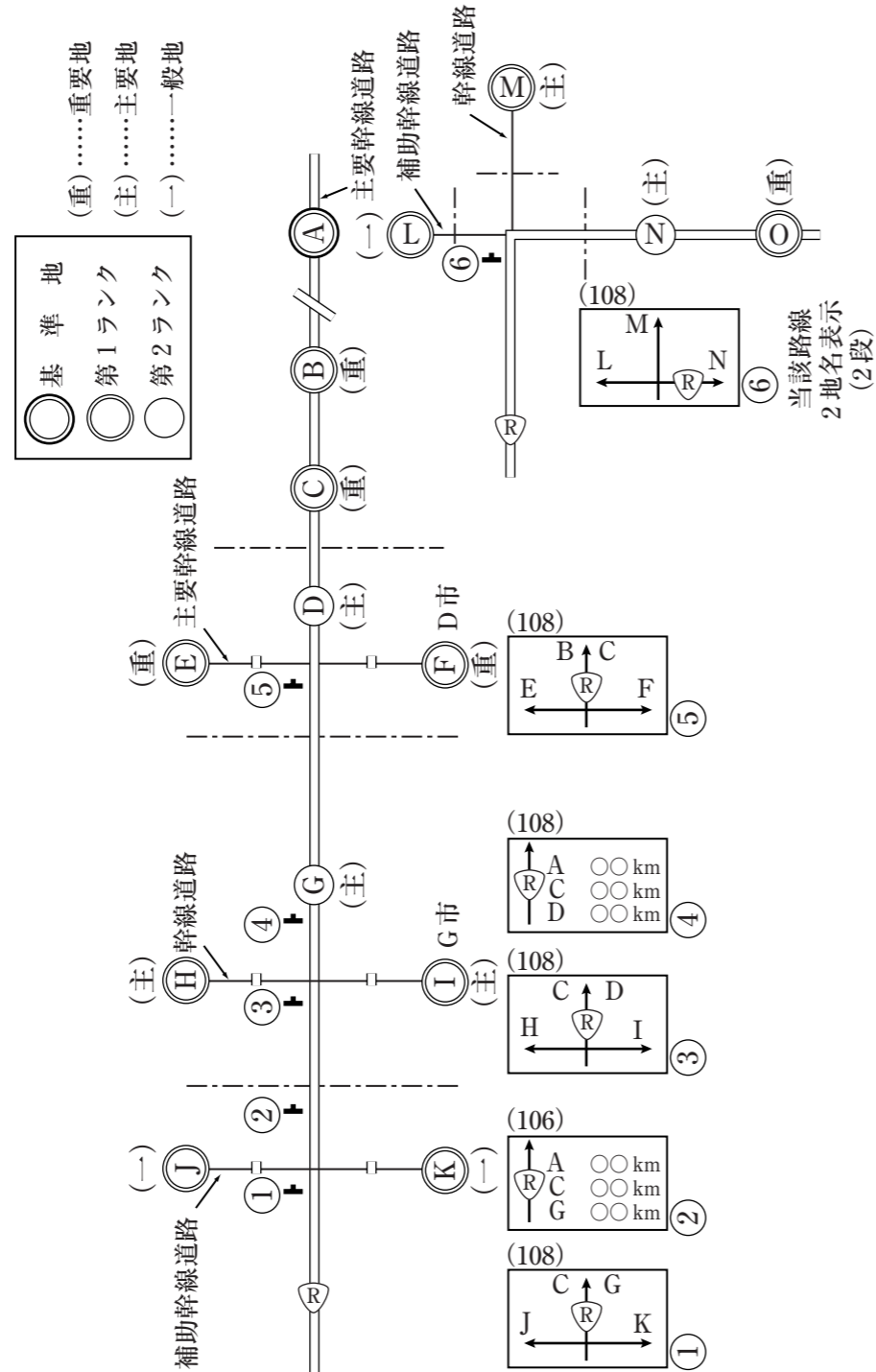
トリップ長の長い交通が多く通行する主要幹線道路においては、重要地の中から特に主要な都市を基準地として選定(おおむね1県1都市)し、その基準地を確認案内標識(106-A)で案内することが望ましい。

この場合は、基準地、最も近い第1ランク地名、最も近い第2ランク地名(又は、2番目に近い第1ランク地名)の3段表示となり、上段から順次、距離の遠い地名を表示する。2-7に目標地の選定の例を図示する。

型 式	
-----	--

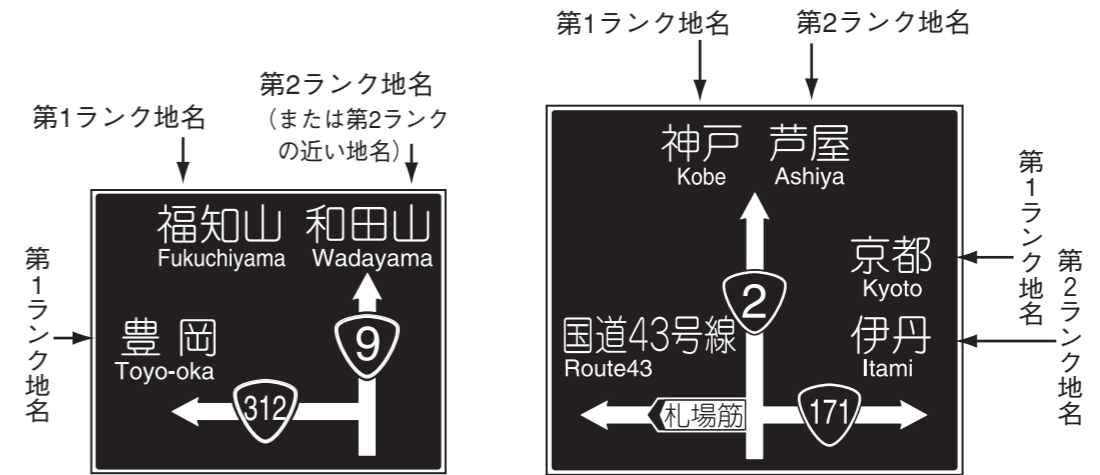
2-7 目標地の選定例

図-1 目標地の選定の例



- (1) 108系の当該道路方向（当該道路が屈折している場合を含む）は、2地名表示を原則とする。
 また、交差道路方向は1地名表示とするが、交差道路が主要幹線道路等の場合2地名表示とすることができる。

図-2 108系目標地の選定



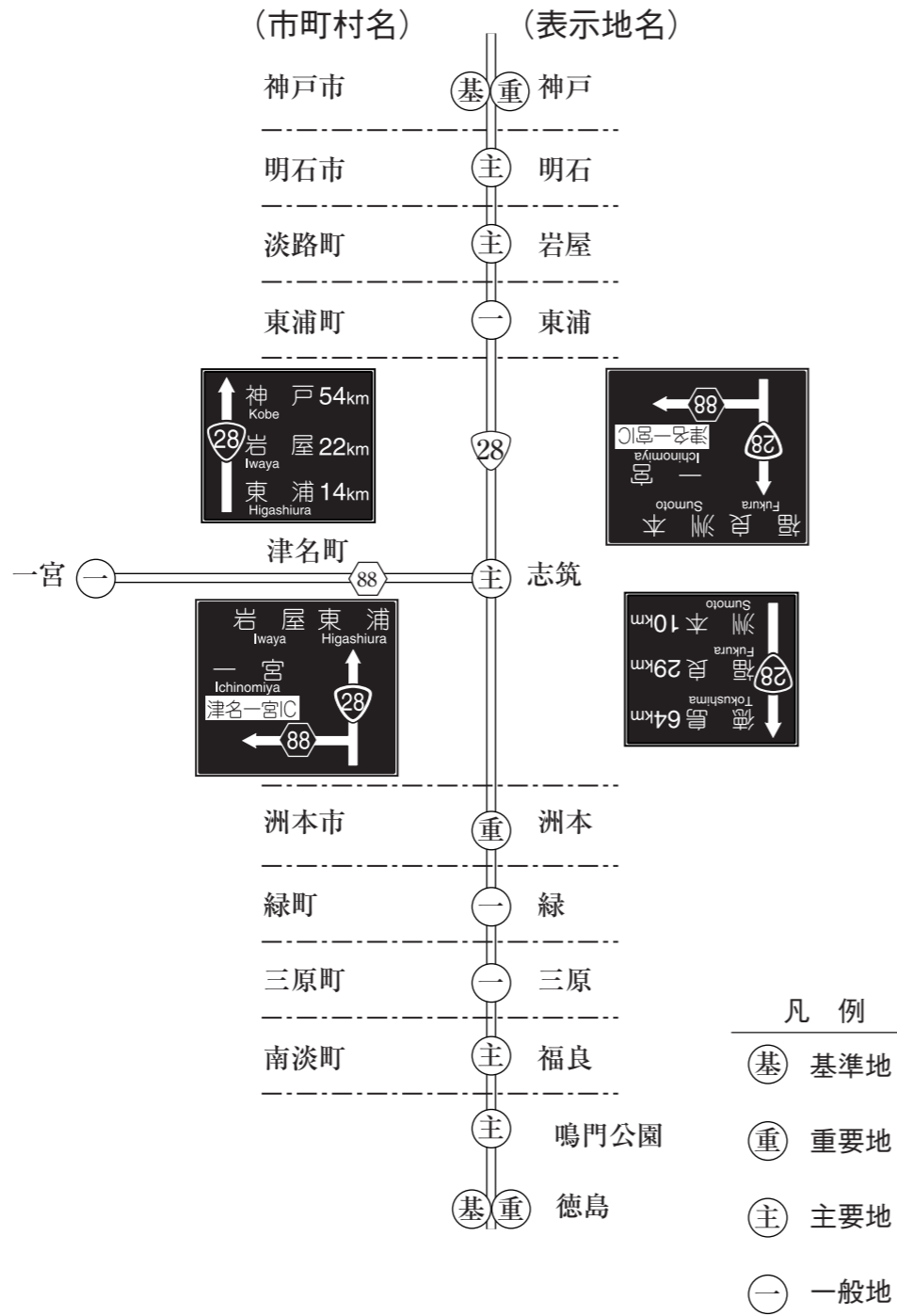
- (2) 106系の地名表示方法は図-3による。
 基本的には3地名表示とする。

図-3 106系目標地の選定



型 式	
-----	--

[例]



型 式	
-----	--

3. 道路標識の設置計画

3-1 設置の基本

3-1-1) 設置場所の選定

道路標識の設置場所の選定に際しては、下記の事項に留意しなければならない。

- (1) 道路利用者の行動性を配慮し、視認距離、判読距離、ドライバーの行動範囲等を十分に検討し適切な場所に設置する。
- (2) 道路標識の視認性が妨げられないよう、道路の附属施設、占用物件等の設置状況及び新設計画を検討のうえ適切な場所に設置する。
- (3) 沿道からの道路利用者にとって、支障とならない設置場所を選定する。
- (4) 運転者が安全に交差点部を通過するために、必ずしも交差点部に設置する必要のない標識は、交差点部は極力避け、運転者の視界を妨げることをないよう配慮する。
- (5) 道路標識が交通の障害とならないこと。この場合の留意事項は、建築限界を侵さないこと、道路構造に支障を及ぼさないこと、既設の信号機及び標識の視認性を妨げないこと、沿道住民に対して支障を及ぼさないこと、標識が損傷を受ける恐れが少ないこと等である。

3-1-2) 設置方式及び建築限界等

[1] 設置方式

設置方式は下記のように分類する。

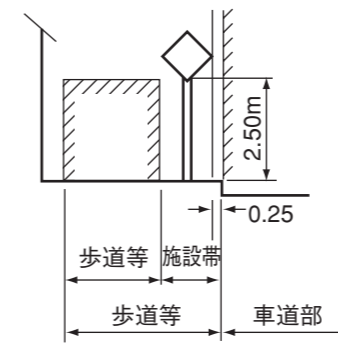
- ①路側式 → 図集タイプA
単柱型、複柱型
- ②片持式（オーバーハング式） → 図集タイプB
逆L型、F型、WF型
- ③門型式（オーバーヘッド式） → 単管型：図集タイプC
トラス型：図集タイプD
- ④添架式
歩道橋添架、信号機添架

[2] 建築限界

歩道等に標識を設置する場合は、建築限界のみを考えればよいが、標識板・柱の事故破損を防ぐため25cm以上を確保するのが望ましい。

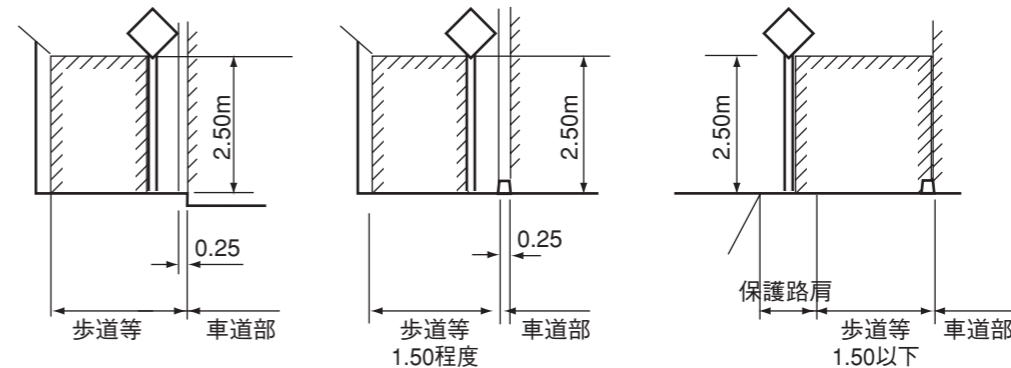
①路側式（単柱型）

1) 歩道部に施設帯のある場合



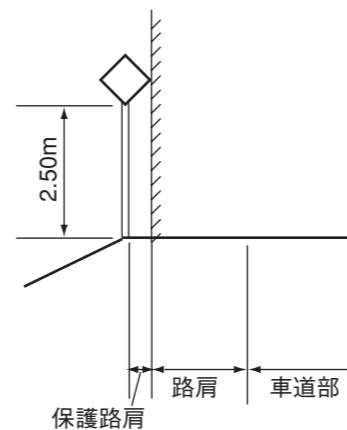
(凡例) 建築限界線

2) 歩道部に施設帯のない場合

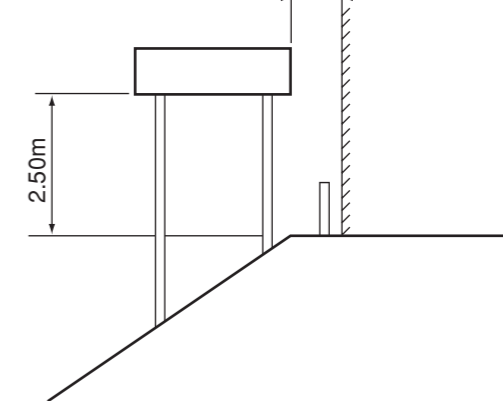


歩道部の車道側に設置するのが原則とするが、歩道部の機能上好ましくない場合は、標識の視認性を検討して外側部に設置してもよい。

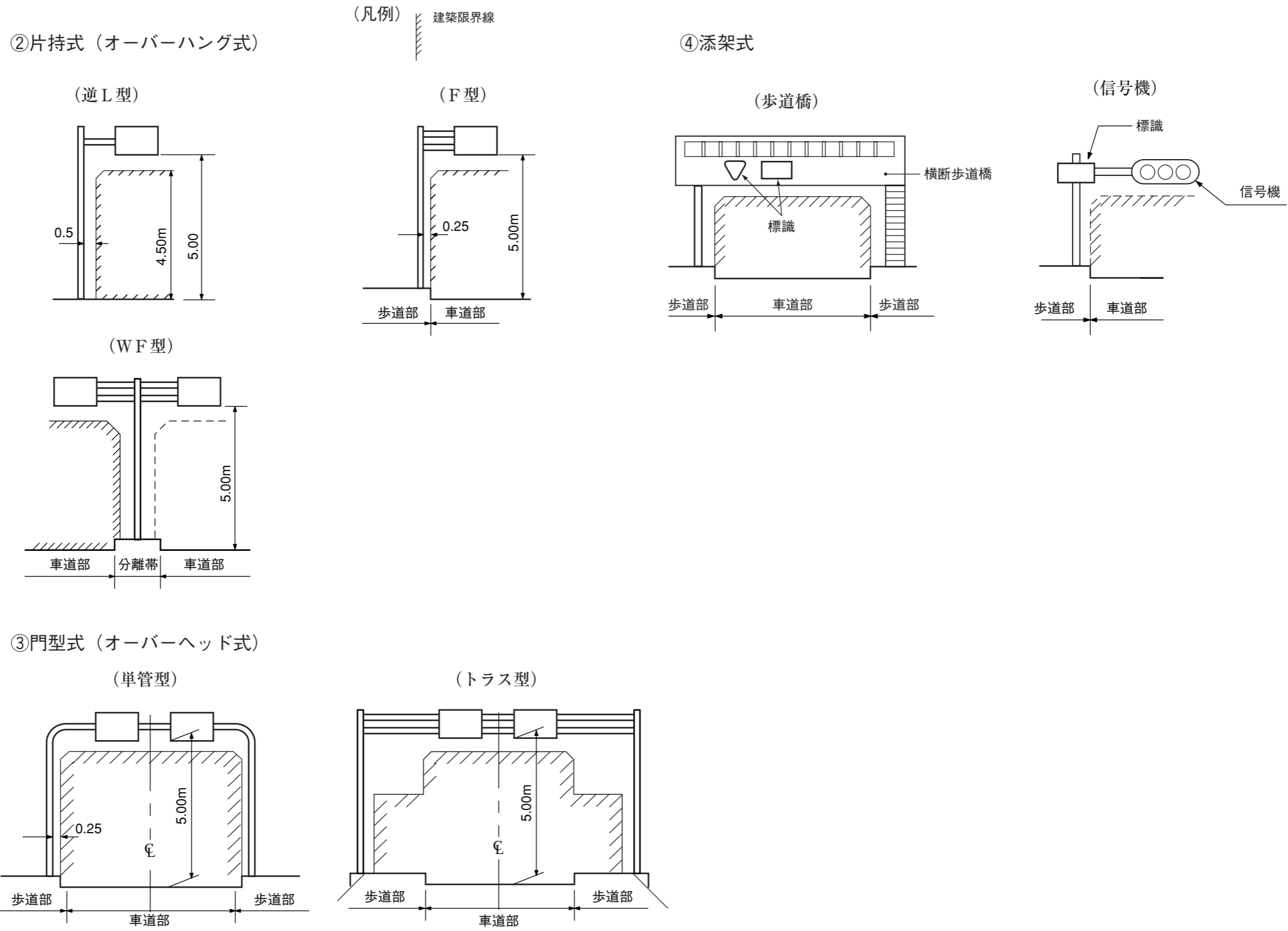
3) 歩道等を有しない場合



4) 複柱型の場合 0.50程度



型 式	
-----	--



4. 標示板・文字の寸法等

4-1 標示板及び文字等の基本寸法

標示板の基本寸法は、文字数の変化により定まるものと、文字数や記号を一定として標示板の寸法を定めたものとに分けられる。警戒、規制、指示標識については標識令で標示板の基本寸法が定められている。

4-1-1) 標識令により寸法が定められている案内標識

案内標識のうち表-7は、標識令により標示板及び文字等の基本寸法が定められている。

表-7

非常電話	116の2
待避所	116の3
非常駐車帯	116の4
駐車場	117-A,B
登坂車線	117の2-A,B
国道番号（及び交差道路標識）	118-A,B,C
都道府県道番号（及び交差道路標識）	118の2-A,B,C
総重量限度緩和指定番号	118の3-A,B
道路の通称名	119-A,B,C
まわり道	120-A
エレベーター	121-A,B,C
エスカレーター	122-A,B,C
傾斜路	123-A,B,C

4-1-2) 車線等による倍率

表-8 車線数等による倍率

	基本寸法 (1.0倍)	路 側		頭上式
		片側1車線	片側 2車線以上	
国道番号 (118-A)	450×432.5	1.3倍	1.6倍	2.0倍
道路の通称名 (119-A~C)	240×800	1.0	2.0	2.0
交差道路標識 (118-B・C) (118の2-B・C)	270×800	1.0	1.5	2.0
警戒標識	450×450	1.3	1.6	2.0

4-1-3) 漢字の大きさ

漢字の大きさの基本は下記によるが、視認性を考慮して拡大しても良い。

路側式	20cm
片持式、門型式、添架式	30cm
114-B	10cm又は20cm

4-1-4) ローマ字及び数字の大きさ

表-9

ローマ字		数 字 (距離)		
大文字	小文字	105-A,B,C 106-A	108系	114系
漢字の大きさの 1/2	大文字の大きさの 3/4程度	漢字の大きさの 1.0倍	漢字の大きさの 0.7倍	漢字の大きさの 0.5倍

※文字（漢字）の間隔は、漢字の大きさの1/10以上とする。

4-1-5) 標示板の寸法


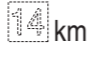



標示板の寸法は、表示する地名数等により決定する。

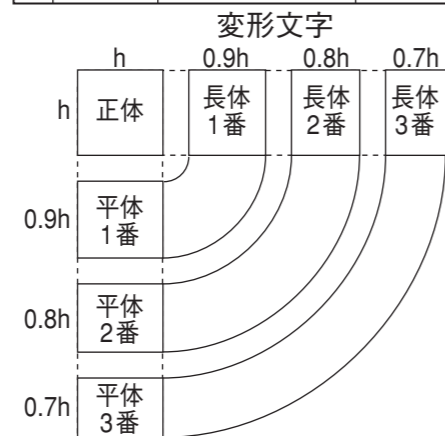
型式	
----	--

4-1-6) 文字の形等

1. 字体 漢字の字体は常用・人名漢字表の字体に準ずる。
常用・人名漢字以外の漢字は旧漢字にする。
ただし、漢字の偏のうち、**辶**、**冫**、**冫** の3部分字体については、
常用漢字の**辶**、**冫**、**冫** を用いる。
また、俗字や点画を簡略化した文字は使用しないものとする。
2. 書体 漢字、ローマ字、数字の書体は表-10による。

表-10 書体の分類

字体	漢 字		ローマ字		数 字				
内容	地色→青色 文字→白色 (105、106、114、118)	地色→白色 文字→青色 (101、102、114、118の3-A、Bなど)	地名表記	118-A	(105、106、114)の距離に使用する km	(105、106、108、118のB、C、118の2-B、C)の国道番号、都道府県道番号	(108)の予告 118の3-A、B	(105、106、114)の距離	(118)の番号
形体			 Kobe	ROUTE 					
書 体	ナールD	ナールDB	ヘルベチカ・デミボールド		ヘルベチカ・デミボールド		ヘルベチカ・レギュラーコンダンス	ヘルベチカ・デミボールド	
形 体	原則として使用するもの	正体	長体1番	長体2番	・1桁→長体1番 ・2桁の「1」を含む番号→長体2番	長体1番	正体	1桁、2桁→正体	
	状況により用いることのできるもの	長体1番、長体2番 平体1番、平体2番 なるべく1番にとどめることが望ましい。	長体2番	_____	・2桁の「1」を含まない番号及び3桁の番号→長体3番	_____	_____	3桁→長体1番	



4-2 標示板材質等

4-2-1) 材料

標示板に使用する材料は表-11に適合するものとする。

表-11

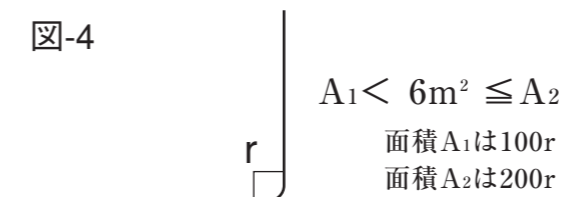
種 別	名 称	規 格
基 板	アルミニウム合金板	JIS-H-4000 (A5052P)
補強材 (リブ)	アルミニウム合金押出型材	JIS-H-4100 (A6063S)
取付用ブラケット	アルミニウム合金押出型材	JIS-H-4100 (A6063S)
鋼 材	一般構造用圧延鋼材	JIS-G-3101 (SS400)
ボ ル ト	六角ボルト (ステンレス)	SUS304
ナ ッ ト	六角ボルト (ステンレス)	SUS304

2-2) 塗装

- ① 標示板裏面には、塗装を施さないことを原則とするが、美観を考慮して塗装を施すことができる。
- ② 附属品のうち、鋼材のものについては溶融亜鉛メッキ (JIS-H-8641、HDZ35) を施す。

4-2-3) 案内標識板のR化

基板の四角をR化型する場合は、図-4を基本とする。



4-2-4) 標示の反射様式

標示の反射様式は次の通りとする。

表-12

種 別	反射様式	備 考
案 内 標 識	高輝度全面反射 (カプセルレンズ型)	広角プリズム型反射も可
警 戒 標 識	高輝度全面反射 (カプセルレンズ型) (黒色部無反射)	広角又は蛍光広角プリズム型反射も可
規 制 標 識	高輝度全面反射 (カプセルレンズ型)	広角プリズム型反射も可
その他の標識	高輝度全面反射 (カプセルレンズ型)	広角又は蛍光広角プリズム型反射も可
管 理 銘 板	普通全面反射 (封入レンズ型)	手貼り用シート

標示板・文字の寸法等	
型 式	

4-3 道路標識に用いられる反射シートの種類

4-3-1) 広角プリズム型反射シート

① 反射性能

反射性能は表-13に示す値以上でなければならない。

表-13

観測角	入射角	白	黄	赤	青	緑
12'	5°	430	350	70	30	45
	30°	235	190	45	16	23
20'	5°	300	250	45	20	33
	30°	150	130	20	10	18
1°	5°	80	65	12	4	9
	30°	50	40	8	2.5	5

※単位：cd/lux/sqm
※試験及び測定の方法は、JIS Z 9117による。

② 色

色は表-14に示す色度座標の範囲とする。

表-14

色	色度座標の範囲								Y値の限界(%)	
	1		2		3		4			
	x	y	x	y	x	y	x	y	上限	下限
白	0.305	0.305	0.355	0.355	0.335	0.375	0.285	0.325	-	40
黄	0.487	0.423	0.545	0.454	0.465	0.534	0.427	0.483	45	20
赤	0.690	0.310	0.595	0.315	0.569	0.341	0.655	0.345	15	3
青	0.078	0.171	0.150	0.220	0.210	0.160	0.137	0.038	10	1
緑	0.030	0.398	0.166	0.364	0.286	0.446	0.201	0.776	9	2

※色度座標は標準の光D65による。
※試験及び測定の方法は、JIS Z 8722による。

③ 耐候性

適正な加工方法により作成された広角プリズム型反射シート道路標識の耐候性は、10ヶ年屋外にさらされても著しいひび割れ、剥がれが生じてはならず、その反射性能は、表-13の数値の50%以上を維持し、色は、表-14の色度座標の範囲内とする。

④ その他

接着性	800g/25mmの静荷重を5分間かけて、貼付けした試験片 (Al) から、50mm以上はがれないこと。
収縮性	10分間で0.8mm以上、24時間で3.2mm以上収縮しないこと。

4-3-2) 蛍光広角プリズム型反射シート

表-15

① 反射性能

反射性能は表-15に示す値以上でなければならない。

観測角	入射角	蛍光黄	蛍光黄緑
12'	5°	275	375
	30°	160	225
20'	5°	190	270
	30°	95	135
2°	5°	50	75
	30°	30	45

※単位：cd/lux/sqm
※試験及び測定の方法は、JIS Z 9117による。

② 色

色は表-16-1に示す色度座標の範囲とする。

表-16-1

色	色度座標の範囲							
	1		2		3		4	
	x	y	x	y	x	y	x	y
蛍光黄	0.521	0.424	0.557	0.442	0.479	0.520	0.454	0.491
蛍光黄緑	0.387	0.610	0.460	0.540	0.421	0.486	0.368	0.539

※反射シートの輝度率は、表-16-2に示す範囲とする。

表-16-2 輝度率

色	輝度率Y _T		輝度率Y _F	
	上限	下限	上限	下限
蛍光黄	-	40.0	-	25.0
蛍光黄緑	-	60.0	-	35.0

※色度座標は、標準の光D65による。

③ 耐候性

適正な加工方法により作成された蛍光広角プリズム型反射シート道路標識の耐候性は、10ヶ年屋外にさらされても著しいひび割れ、剥がれが生じてはならず、その反射性能は、表-15の50%以上を維持し、色は、表-16-1の色度座標の範囲内とし、輝度率は表-17の範囲内とする。

表-17 耐候後輝度率

色	全輝度率Y _T		蛍光輝度率Y _F	
	上限	下限	上限	下限
蛍光黄	-	35.0	-	20.0
蛍光黄緑	-	50.0	-	20.0

※色度座標は、標準の光D65による。

④ その他

接着性	800g/25mmの静荷重を5分間かけて、貼付けした試験片 (Al) から、50mm以上はがれないこと。
収縮性	10分間で0.8mm以上、24時間で3.2mm以上収縮しないこと。

型 式	
-----	--

4-3-3) カプセルレンズ型反射シート

① 反射性能

反射性能は表-18に示す値以上でなければならない。

表-18

観測角	入射角	白	黄	赤	青	緑
12'	5°	250	170	45	20	45
	30°	150	100	25	11	25
20'	5°	180	122	25	14	21
	30°	100	67	14	8	12
2°	5°	5	3	0.8	0.3	0.6
	30°	2.5	1.8	0.4	0.1	0.3

※単位：cd/lux/sqm
 ※試験及び測定の方法は、JIS Z 9117による。

② 色

色は表-19に示す色度座標の範囲とする。

表-19

色	色度座標の範囲								Y 値の限界(%)	
	1		2		3		4			
	x	y	x	y	x	y	x	y	上限	下限
白	0.303	0.287	0.368	0.353	0.340	0.380	0.274	0.316	-	27
黄	0.498	0.412	0.557	0.442	0.479	0.520	0.438	0.472	40	15
赤	0.613	0.297	0.708	0.292	0.636	0.364	0.558	0.352	11	2.5
青	0.144	0.030	0.244	0.202	0.190	0.247	0.066	0.208	10	1
緑	0.030	0.380	0.166	0.346	0.286	0.428	0.201	0.776	8	3

※色度座標は標準の光D65による。
 ※試験及び測定の方法は、JIS Z 8722による。

③ 耐候性

適正な加工方法により作成されたカプセルレンズ型の反射シート道路標識の耐候性は、屋外暴露試験（南面鉛直）を10ヶ年、もしくは促進耐候性試験（屋外暴露南面45°）を4ヶ年行った後、著しいひび割れ、剥がれが生じてはならず、その反射性能は、表-18の数値の80%以上を維持し、色は、表-19の色度座標の範囲内とする。

④ その他

接着性	800g/25mmの静荷重を5分間かけて、貼付けした試験片（Al）から、50mm以上はがれないこと。
収縮性	10分間で0.8mm以上、24時間で3.2mm以上収縮しないこと。

4-3-4) 封入レンズ型反射シート

① 反射性能

反射性能は表-20に示す値以上でなければならない。

表-20

観測角	入射角	白	黄	赤	青	緑
12'	5°	70	50	15	4	9
	30°	30	22	6	1.7	3.5
20'	5°	50	35	10	2	7
	30°	24	16	4	1.0	3
2°	5°	5.0	3.0	0.8	0.2	0.6
	30°	2.5	1.5	0.4	0.1	0.3

※この表は、日本工業規格JIS Z 9117（安全保安用シート及びテープ）によるものである。

② 色

色は表-21に示す色度座標の範囲とする。

表-21

色	色度座標の範囲								輝度率 (β) 下限値	色の参考値
	1		2		3		4			
	x	y	x	y	x	y	x	y		
白	0.363	0.372	0.319	0.318	0.297	0.335	0.340	0.390	0.35	5.0YG7/1
黄	0.532	0.468	0.493	0.453	0.467	0.481	0.492	0.508	0.27	2.5Y 6/15
赤	0.722	0.278	0.608	0.323	0.580	0.363	0.654	0.346	0.05	10.0R 3/15
青	0.103	0.138	0.151	0.192	0.197	0.151	0.162	0.063	0.01	5.0PB1/10
緑	0.101	0.492	0.191	0.441	0.157	0.379	0.116	0.387	0.04	10.0G 3/10

※この表は、日本工業規格JIS Z 9117（安全保安用シート及びテープ）によるものである。

③ 耐候性

適正な加工方法により作成された封入レンズ型の反射シート道路標識の耐候性は、7ヶ年屋外にさらされても著しいひび割れ、剥がれが生じてはならず、その反射性能は、表-20の数値の80%以上を維持し、色は、表-21の色度座標の範囲内とする。

④ その他

接着性	800g/25mmの静荷重を5分間かけて、貼付けした試験片（Al）から、50mm以上はがれないこと。
収縮性	10分間で0.8mm以上、24時間で3.2mm以上収縮しないこと。

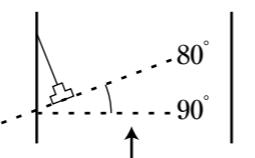
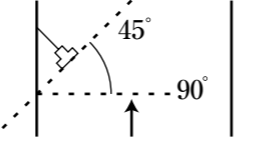

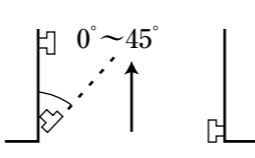
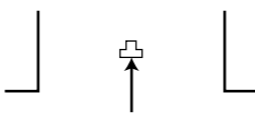
※上記の性能は、道路標識ハンドブックの規格に適合している。

5. 標示板設置の留意事項

5-1 標示板の取付け角度及び積雪地域における鉛直度

標示板の取付け角度は「著名地点（114-B）、国道番号（118-B,C）、都道府県道番号（118の2-B,C）、エレベーター等（121～126-A～C）」を除いて表-22のとおりとする。

表-22 路側式標識の取付け角度

標識の種類	取付け角度	例 図
案内標識及び警戒標識	道路とほぼ直角	
規制標識及び指示標識	一般的な場合（下記以外）	
	一方通行（326-A）	(1)  (2) 
	車道の中央に設ける場合	

片持式及び門型式の取付け角度は原則として直角とする。
沿角度については一般的に $0^{\circ} \sim 5^{\circ}$ とする。ただし、積雪地域においては 15° 程度傾けて標示板への着雪を防止する。
また、落雪による事故防止のため背面リブを隠すか屋根の設置等の対策を講ずること。

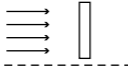
標識柱	
型 式	

6. 標識柱

6-1 設計条件

標識柱の計算は設計条件を次の通りとする。

表-23

		路側式	片持・門型式	
一 般 事 項	風 速 (V) [地上部] ※	40m/s	50m/s	
	速度圧 (P) [地上部] ※	982 N/m ²	1534 N/m ²	
	風 速 (V) [高架部] ※	60m/s	65m/s	
	速度圧 (P) [高架部] ※	2209 N/m ²	2592 N/m ²	
	抗 力 係 数	部材種別		抗力係数
		標識板		1.2
		丸管		0.7
		丸管 (二重構造)		0.7 × 2
		標識板重量	196 N/m ²	196 N/m ²
		標識柱重量	支柱・梁・たて梁 (ベース・フランジ等含まず)	
	受圧面積	正面・45° 側面 (m ²)	正面・45° 側面 (m ²)	
許 容 力 度	SS400・STK400 引張り・曲げ	長期 = 156 N/mm ² 短期 = 235 N/mm ²	長期 = 156 N/mm ² 短期 = 235 N/mm ²	
	SS400ベアリングプレート など面外に曲げを受ける板	長期 = 180 N/mm ² 短期 = 270 N/mm ²	長期 = 180 N/mm ² 短期 = 270 N/mm ²	
	SS400ボルト引張り	長期 = 120 N/mm ² 短期 = 180 N/mm ²	長期 = 120 N/mm ² 短期 = 180 N/mm ²	
	SS400・STK400 割増係数	長期 = 短期 × 1/1.5 短期 = 長期 × 1.5	長期 = 短期 × 1/1.5 短期 = 長期 × 1.5	

※P=V²/1.63

6-2 材料

標識柱に使用する材料は表-24の規格に適合するものとする。

表-24

種 別	名 称	規 格	摘 要
鋼管	一般構造用炭素鋼管	JISG3444 (STK400)	直管
テーパポール	一般構造用圧延鋼材	JISG3101 (SS400)	
鋼板	〃	〃	ベースプレート等
ボルト	〃	〃	

6-3 塗装

標識柱・付属品及びボルト類は溶融亜鉛メッキとし、亜鉛の付着量は標識柱及び付属品はJISH8641「溶融亜鉛メッキ」2種 (HDZ55) とし、アンカーボルト及びフランジボルト (ナット・ワッシャ類を含む) は2種 (HDZ35) とする。また、アンカーボルトはネジ部のみメッキとする。

6-4 建柱様式

路側式 埋込式
 頭上式 ベースプレート式とし、基礎をアンカーボルトにより結合し、アンカーボルトグリスキャップ (ネジ込み式) を設置する。

6-5 使用区分

路側式 使用材の最小寸法はφ76.3×4.2とする。
 頭上式 オーバーハング式及びオーバーヘッド式で、3車線以上・曲線部・障害物等のために視認性を高める必要がある場合はオーバーヘッド式とすることが望ましい。

6-5-1) オーバーハング式

- ① 106-A、108-A、108の2-A、108-3についてはF型支柱 (固定式) とする。
- ② 101等については標識板縦寸法が1000 mm以下は逆L型支柱 (固定式)、1001 mm以上はF型支柱 (固定式) とする。

6-5-2) オーバーヘッド式

- ① 単管型及びトラス型とする。
- ② 柱はテーパポールを使用する。
- ③ 標識板の取付け方法は全固定式とする。
- ④ 柱間隔が標準寸法の間の場合には上位寸法を使用する。
(例：柱間隔 L = 18.5mは、L = 20.0mの部材を使用する)
- ⑤ 板面積も標準面積の間の場合には、上位面積を使用する。
(例：板面積10.5m²は、板面積12m²の部材を使用する)
- ⑥ 標識板取付金具は、実数により設計のこと。

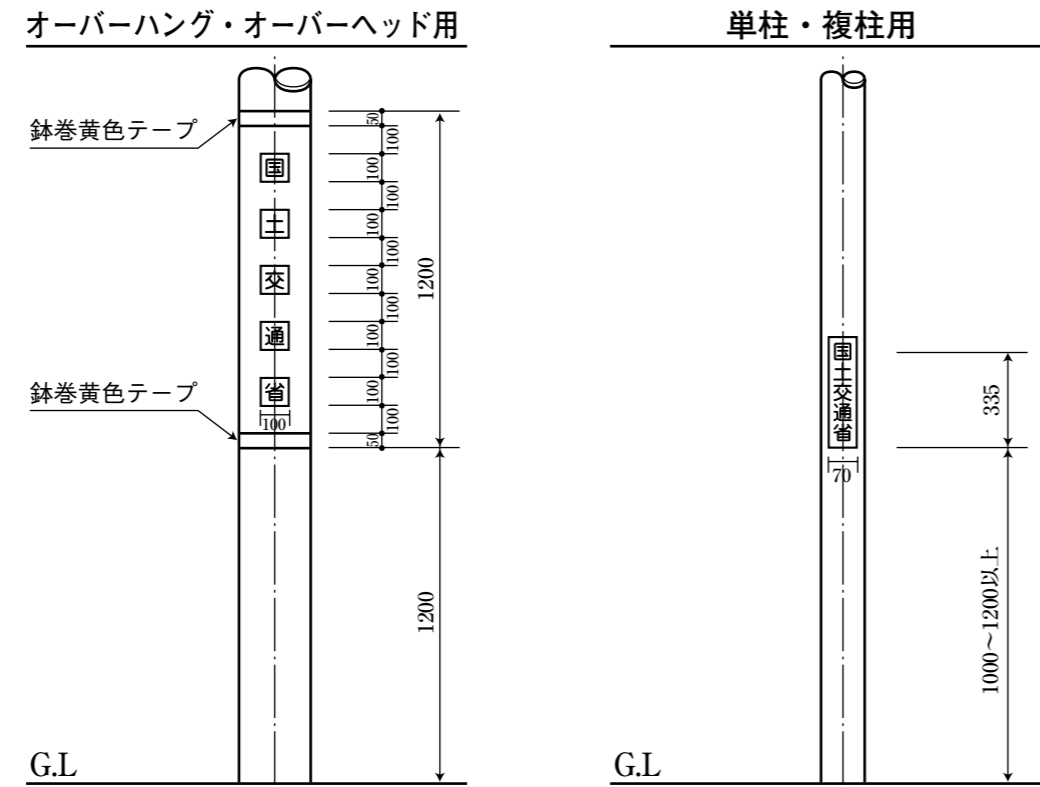
注) 支柱テーパの肉厚については、製作メーカーにより多少異なるので、協議のうえ変更しても良い。

標識柱	
型 式	

6-6 管理用銘板の設置

図-5の銘板を貼付けるものとする。なお、張り紙防止塗装等にする場合、あるいは防止塗装等が施されている場合は張り紙防止用反射シートに印刷する等により検討すること。

図-5



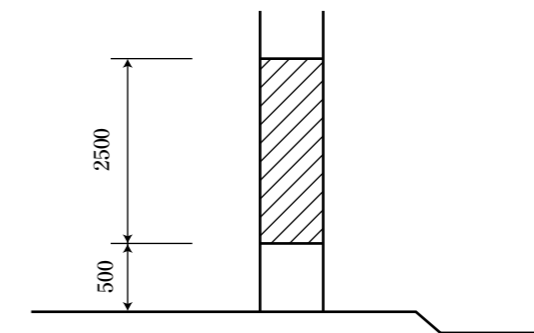
注) 銘板 (シート) は下地白、文字黒色とする。

6-7 美化化柱、張り紙防止塗装

標識支柱の色彩は、原則として溶融亜鉛メッキ色とする。ただし、案内標識を設置する場合は周辺環境 (大規模公園、古い街並等) との調和を図るために、美化化柱にする場合には、明度・彩度の低い色彩 (例えば茶系色等) を使用することが望ましい。

また、都市部等で張り紙により美観を損ねる可能性がある場合には張り紙防止塗装等を施すことが望ましい。

図-6 張り紙防止塗装



基礎	
型式	

7. 基礎

- (1) 基礎の寸法については、ケーソン基礎寸法表〔建設省（現：国土交通省）道企発第52号（昭和50年7月15日）の「道路附属物の基礎について」による〕及び直接基礎寸法表によるものとする。

表-25-1 計算設計条件

	路側式	片持・門型式
基礎設計諸条件 (砂質地盤とする)	標準貫入試験 N値 = 10 受動土圧係数 k p = 3.53 短期許容地耐力 q = 100kN/m ²	標準貫入試験 N値 = 10 受動土圧係数 k p = 3.53 短期許容地耐力 q = 100kN/m ²
土の単位重量	17 kN/m ³	17 kN/m ³
コンクリート設計基準強度	18 N/mm ² 24 N/mm ²	18 N/mm ² 24 N/mm ²
無筋コンクリート単位重量	23.0 kN/m ³	23.0 kN/m ³
鉄筋コンクリート単位重量	24.5 kN/m ³	24.5 kN/m ³
鉄筋引張り許容応力度 (SD345)	180 N/mm ²	180 N/mm ²

表-25-2 コンクリート許容応力度

コンクリートの設計基準強度 (N/mm ²)		長期〔短期〕許容応力度 (N/mm ²)			
		圧縮	曲げ圧縮	支圧	付着-丸鋼 付着-異形棒鋼
18 (無筋コンクリート)	長期	4.5	6.0	5.0	0.60 [0.90]
	短期	[6.75]	[9.0]	[7.5]	1.20 [1.80]
24 (鉄筋コンクリート)	長期	6.5	8.0	7.0	0.80 [1.20]
	短期	[9.75]	[12.0]	[10.5]	1.60 [2.40]

- (2) 次の場合は別途計算とする。

- ①ケーソン基礎、直接基礎の表にない場合。
- ②地下埋設物の影響等の理由で、基礎幅、または根入長を標準寸法によることが困難であるか、不相当である場合。
- ③オーバーヘッド式道路標識。（標準図集と板位置・支柱長さ等が異なる場合）
- ④柱の位置が偏芯している場合。
- ⑤法面に基礎を施工する場合。
- ⑥基礎天端は土被り25cmを標準としているため、それ以外の場合。

- (3) 法面基礎の設計条件

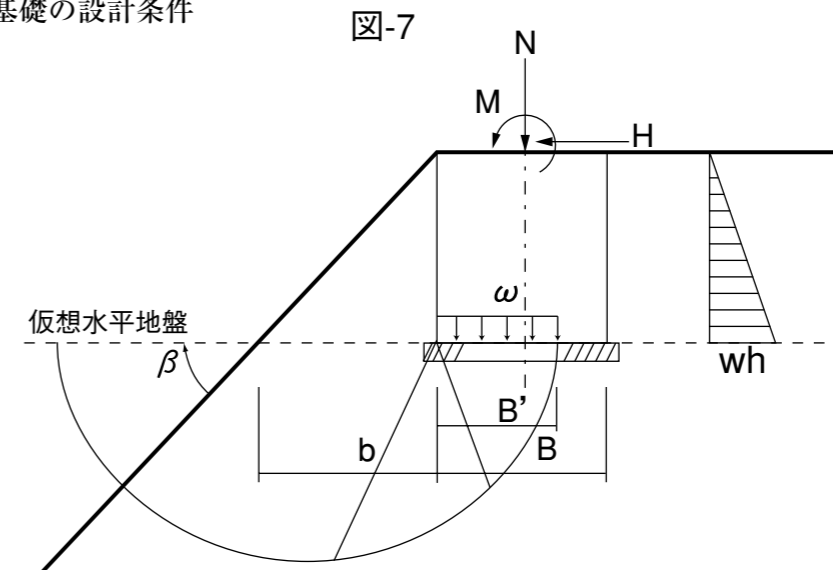


図-7に示すような、斜面上の直接基礎の計算については、以下のように考えることとする。

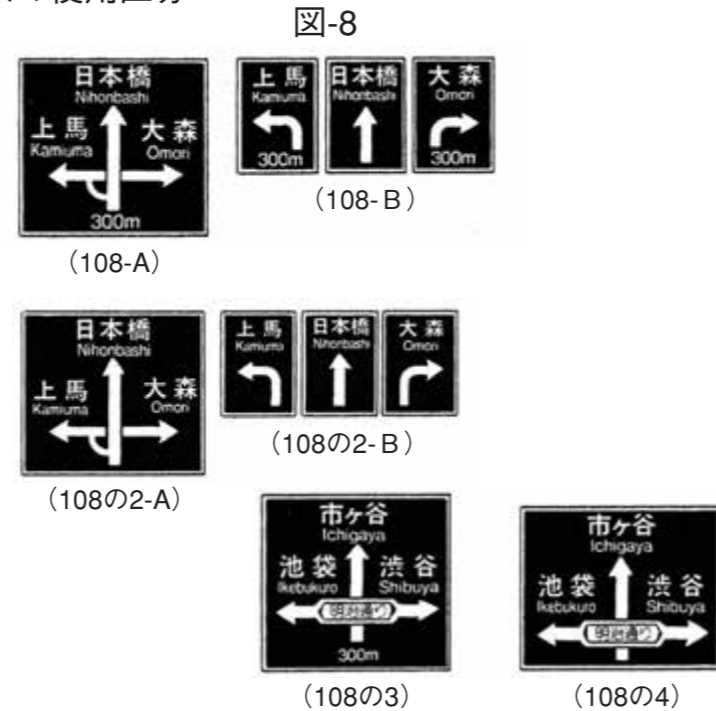
- ①地盤の支持力、転倒及び滑動に対する安定、躯体の断面力について検討する。
- ②基礎根入れ部の前面抵抗土圧は無視する。
- ③N, H, Mは上部構による柱脚部存在応力とする。
- ④whは、クーロン土圧による主動土圧係数から求めた土圧とする。
- ⑤上記の条件のもと、斜面上基礎の常時鉛直支持力は前面余裕幅 (b) を考慮した基礎底面の極限鉛直支持力度を求め、常時 = 3 の安全率で除して算出する。

型 式	
-----	--

8. 案内標識の留意点

8-1 経路案内

8-1-1) 108系の使用区分



108系は、それぞれに予告と交差点案内の機能を持った標識がある。使用区分は、表26を原則とする。

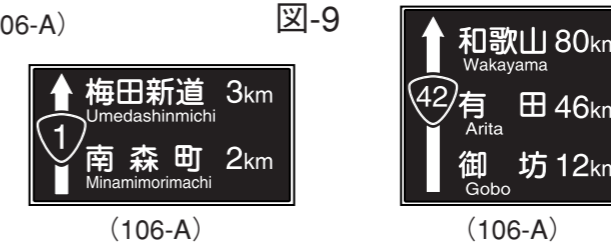
表-26 108系の種類と使用区分の目安

種 類	使 用 区 分
108-A 108の2-A	・ 交差点の形状を示す必要がある道路の交差点。 ・ 片側2車線以下の道路。
108の3 108の4	・ 上記交差点において、交差道路に案内すべき道路の通称名がある場合。ただし、通称名のある交差道路が一般国道である場合は、(108、108の2-A)を設置し、経由路線番号を表示する。
108-B 108の2-B	・ 付加車線を加えて、片側3車線以上となる道路。 ・ 進行方向別通行区分を表示する必要がある道路。 ・ 通行量の多い道路で必要がある場合。 ・ Y字形交差点の分岐点、またはインターチェンジのノーズの先端で表示する場合。

8-1-2) 確認案内

方面及び距離 (106-A)

図-9



長距離交通を対象とし、主要な道路の単路部及び主要な交差点の流出部に、方面及び距離を案内するため確認標識を設置する。

○設置場所

- ①単路部においては、市街地、交差点の流出部（確認標識として使用）を除く一般部を対象とし、5km程度の設置間隔とする。
- ②確認標識は、交差点を通過して視認性の良好な場所に設置するが、おおむね300m以内とする。

○距離表示

- ①表示する距離は、原則として当該地点から目標地となる市町村の市役所もしくは、町村役場の正面地点までとするが、やむを得ない場合においては、主要交差点、駅、繁華街、その他当該市町村の代表地点とする。
- ②距離は、km未満を四捨五入して、km単位で表示する。ただし、距離が1km未満の場合は、小数点第1位まで表示する。

○経由路線番号

- ①経由路線番号を表示する。
- ②一般国道の重複区間は、上位の路線番号を表示するが、路線番号の連続性を補うため、当該区間内では国道番号(118-A)を二段に重ねて表示する。

8-1-3) 国道番号 (118-A)



通過交通の比率の高い国道では、国道番号を表示することによって、運転者に安心感を与える。

○設置場所

交差点付近

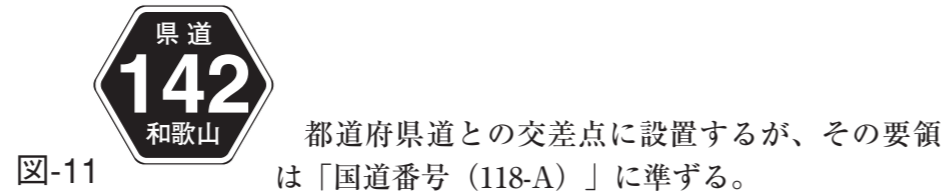
交差点の流出部で(106-A)を設置しない場合は、確認標識として設置する。

単路部

- ①単路部では一般に、1km間隔を標準として設置する。
- ②市街地については、500m程度の間隔で設置する。
- ③単路部においては、補助標識「地名(512)」を付け、現在位置の明示をする。

型 式	
-----	--

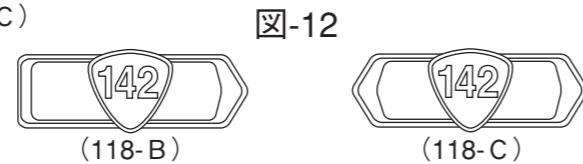
8-1-4) 都道府県道番号 (118の2-A)



8-1-5) 交差道路標識

一般都道府県道以上との交差点に設置する。使用区分は表27の通りである。

国道番号 (118-B,C)



都道府県道番号 (118の2-B,C)

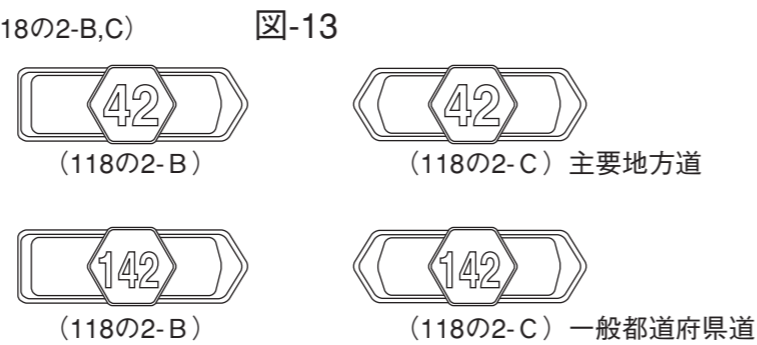


表-27 種類及び使用区分

道路の種類別	矢印の色	種類	使用区分
一般国道	淡い赤色	118-B 118-C	Bタイプ ・路線の起点、終点 Cタイプ ・交差点で屈折している場合 ・上記以外の路線
主要地方道	淡い緑色	118の2-B 118の2-C	
一般都道府県道	淡い黄色	118の2-B 118の2-C	

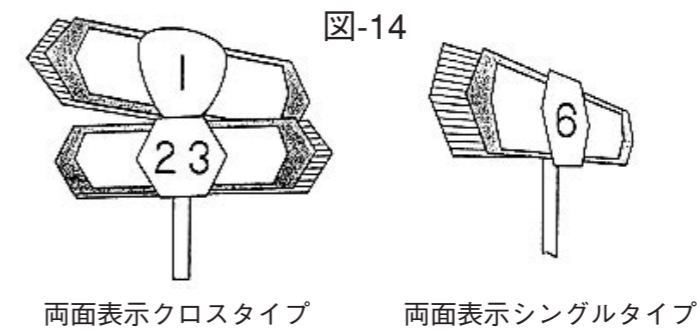
○設置場所

交差点内に設置する。
上り線、下り線の双方に設置する。十字路交差点の場合は、4箇所の設置。

○設置方法

両面表示を基本とする。
表示する路線と平行になるように設置する。

○設置型式



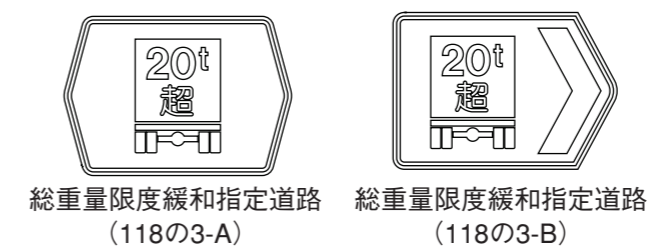
○道路幅員や歩道幅員が狭い三差路 (T字型) の場合、進行方向正面に設置する交差道路標識は、片面シングルタイプを用いてもよい。

○路線番号が変化する場合

交差する路線が当該道路を境に路線番号が変化する場合、片方向タイプをそれぞれに設置する。

8-1-6) 総重量限度緩和指定道路 (118の3-A, B)

図-15



○設置場所及び設置型式

交差点の30m以内 (108系標識に添架する場合には、150m以内) の地点における左側路端、車道の上方、進行方向の正面等に設置し、標示板の矢印と案内する道路の方向と一致するようにする。

型 式	
-----	--

8-1-7) 道路の通称 (119-A, B, C)



この標識は、道路に親しまれている愛称、通称名がある場合に設置する。使用区分は表-28の通りである。

表-28 種類及び使用区分

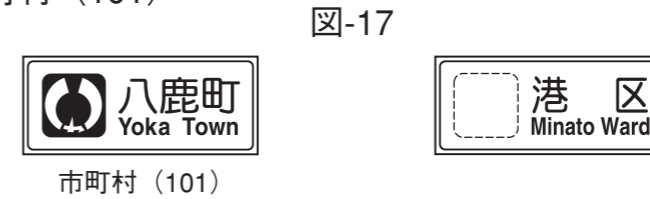
種 類	使 用 区 分
A	道路通称名のある道路の起終点。 道路通称名のある道路が交差点で屈折している場合。
B	道路通称名のある道路で上記以外の交差点。
C	道路通称名のある道路の単路部。

○設置場所及び設置方法

- ① (119-A,B) は、道路の通称名のある道路と平行になるように設置し、(119-C) は、車両進行方向に直角になるように設置する。
- ② (119-A,B) は、道路通称名のある道路に交差する道路上の運転者又は歩行者に、交差する道路の名称を表示するもので、道路通称名のある道路に設置することを原則とする。
- ③ (119-C) は、単路部に設置し、一般におおむね250m間隔で設置する。
- ④ (119-B) を単路部の歩道又は施設帯に設置してもよい。この場合、両面式とし、道路照明灯があれば、添架式としてもよい。

8-2 地点案内

8-2-1) 市町村 (101)



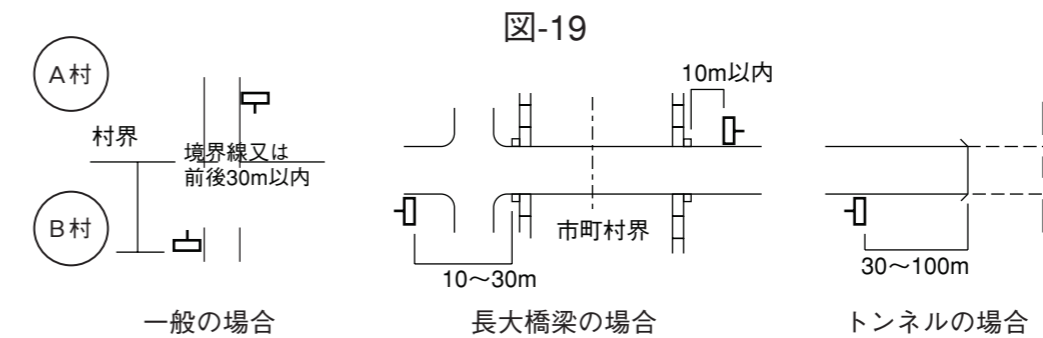
8-2-2) 都府県 (102-A)



大都市における「区」も必要に応じ (101) と同じ扱いとし、市境には (101) (102-A) を併設したものを設置する。

○設置場所

- ① 設置場所は境界線上、またはその前後30m以内の左側とするが、市町村を境界が長大橋梁、トンネル等になっている場合は、橋梁、トンネル等を通過して、当該市町村側へ出たところの左側に設置するものとし、設置場所は図-19の通りとする。また、トンネルの出口については、特に視認性を検討しなければならない。



- ② 両方の市町村名を背中合わせに表示するのは、片方の通行に対して右側表示になるので避けること。ただし、視認性を考慮して、アームを長くする場合は、両面式としてもよい。

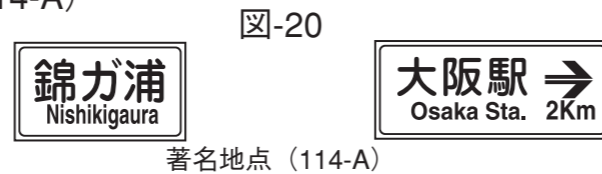
○板面表示

- ① 市町村等の固有名の後には必ず「県」、「市」、「区」、「町」、「村」を表示する。
- ② 府県章、市町村章を併記する。

型 式	
-----	--

8-2-3)

●著名地点 (114-A)



著名地点 (114-A)



シンボルマークを併記した例

この標識は、著名地点に通じる道路の分岐点または著名地点の前面あるいはその入口を表示して、観光のための案内、交通施設の案内等交通の目的地となる主要な場所の案内をするもので、分岐点で設置する場合には矢印及び距離を表示する。

○設置場所

著名地点の設置対象は表-29を参考とする。

表-29

分 類	例
交 通 施 設	駅、バスターミナル、市場、流通センター、港湾、空港、公共駐車場、道の駅
文 化 施 設	公園、遊園地、動物園、植物園、庭園、霊園、墓地、博物館、美術館、絵画館、図書館、資料館、公会堂、文化会館、劇場
名 所 ・ 旧 跡	神社、仏閣、寺院、教会、史跡（城跡、墓、貝塚、碑、古戦場）
観 光 地	展望台、タワー、洞窟、沼、池、湖、滝、溪谷、名木、河川、橋、峠、ダム、その他の名勝
公 共 / 公 的 施 設	大使館、公的地方のサービス機関、病院、学校、警察署、消防署、郵便局、電話局、ホテル、ユースホステル、国民宿舎
体 育 施 設	体育館、運動場、球技場、海水浴場、釣場、ハイキングコース、サイクリングコース、キャンプ場（山小屋）

有料道路の入口、有料の駐車場はそれぞれの管理者において設置するものとする。

○板面表示

板面には必要に応じて、シンボルマークを併記する。シンボルマークの大きさは、日本字の1.7倍とし、原則として、青地に白抜き記号とする。

●著名地点 (114-B)



著名地点 (114-B) にシンボルマークを表示する場合

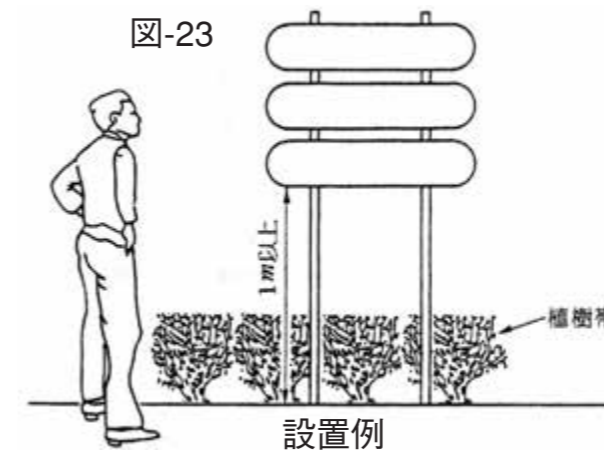
この標識は、歩行者のために駅、バス停などから目的地間まで、あるいは主要な交差点から最寄りの駅を案内するものである。

○設置場所

案内する施設は、著名地点の設置対象の中から歩行者の目印となり利用者の多い施設を選び、おおむね1,000mの範囲内で案内をする。

○板面表示

- ①距離及び方向を表示する。距離はメートル表示（100m単位）とする。
- ②文字の高さは10cmとする。
- ③案内する施設が多い場合は、一つの柱に数枚並べて設置する。この場合、全体のバランスを考慮するものとする。
- ④板面には必要に応じて、シンボルマークを併記する。
シンボルマークの大きさは、必要に応じて日本字の1.7倍とし、原則として、青地に白抜き記号とする。矢印とシンボルマークは相対する位置に表示する。



設置例

シンボルマークの選定

公共施設の形状等をデザインしたシンボルマークを標識に表示すれば、道路の利用者に一目でわかる案内を行うことができる。

シンボルマークを表示する場合、その公共施設特有のものを採用する場合と、一般的に認められているシンボルマークを採用する場合とに分類される。

また、商業用に登録されているものも存在する。

・シンボルマークは、日本字、ローマ字以外の文字を補完するものとして、一目で施設等が理解できるもので複雑なデザインや、はでな色あいにならないものとする。

○支柱

美観を考慮してデザインポールを使用しても良い。

8-2- 4)

●主要地点 (114の2-A,B)

図-24



(114の2-A)



(114の2-B)

この標識は、現在走行している地点がどこであることを知らせるために設ける標識である。

A型を標準とし、設置場所又は設置方式等からA型では不都合な場合はB型とする。

○地点名の選定

地点名としては歴史的な地点名、町・丁目、交通案内上便利な目標物等があるが、これらのうちいずれの地点名とするかを優先度の高い順にまとめると、表-30のようになる。

表-30

有名な地点名の有無	地 点 名 の つ け 方
有	一般に広く親しまれている著名な地点名がある場合はその名称 交通のターミナルがある場合はその名称 有名な目標物又は視認性のよい目標物がある場合はその名称
無	住居表示の町・丁目 その他その地点を代表するような名称

地点選定上の留意点

- ①同一地点に2つ以上の地点名をつけてはならない。
- ②〇〇通りのように、通り名か地点名か判断に苦しむ地点名はつけない。
- ③小さな目標物や営業用の広告とみなされるような地点名はつけない。
- ④信号機のある交差点名標識は、公安委員会の「交差点コード表」に基づいて表示する。

○設置方式

- ①交差点付近は標識等が集中するので、十分な視認が得られ、構造的に安全であれば、電柱、信号機、案内標識柱に添架することを原則とするが、やむを得ない場合は、単独路側又は、中央帯に設置する。
- ②信号機への添架の場合には、公安委員会と協議のうえ設置する。
なお、交差点が広い場合は、前後の信号機への設置あるいは、両面式として、一方向に複数の表示を行ってもよい。

○高架橋のインターチェンジ名

高架橋のインターチェンジは、交通上の主要な目標となるので、その名称を表示することが望ましい。

- ①設置場所はインターチェンジの出口付近とする。
- ②設置方法は、頭上式とするが、インターチェンジ付近の標識の煩雑さを避けるため、他の標識へ添架してもよい。
なお、添架にあたっては、建築限界及び標識柱の応力を検討のうえ決定する。

型 式	
-----	--

9. 道路の付属施設の案内

- 非常電話（116の2） 非常電話の標識は、非常電話の上方又は非常電話の収納ケースと一体にして設置するものとする。
- 待避所（116の3） 待避所の標識は、1車線の道路又は車両のすれ違いが困難な道路で待避所のある場合に設置する。
- 非常駐車帯（116の4） 非常駐車帯は非常駐車帯のテーパー端に設置する。



非常電話（116の2） 待避所（116の3） 非常駐車帯（116の4）

図-25

標識の色は、一般道路であっても（116の2）、（116の4）は地を緑色、文字及び記号を白色とする。

●駐車場（117-A）



駐車場（117-A）

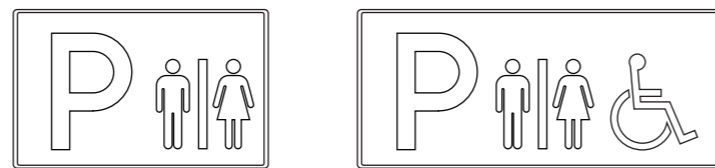
図-26

道路管理者が設置又は管理している駐車場には原則としてこの標識を設置する。

また自転車駐車場も、この標識で案内するものとするが、この場合、標識の下に「自転車駐車場」の補助標識をつけるものとする。

駐車場に自由に利用できるトイレが設置されている場合は、トイレを表す記号を表示する。また、身障者用のトイレもある場合は車椅子の記号も表示する。

駐車場を明示するために、必要に応じて「距離・区域（501）」「方向（511）」の補助標識を付置する。



駐車場（117-A） 〈トイレが設置されている場合〉 駐車場（117-A） 〈身障者用トイレが設置されている場合〉

図-27



駐車場（117-A）

図-28

※「障害者用マーク」を表示する場合は、下記事項に適合する駐車場であること。

- ①幅員が3.5m以上の身体障害者用駐車施設を設けることとし、身体障害者用である旨を見やすい方法により表示すること。
- ②歩行者の出入口の有効幅は80cm以上とし、戸を設ける場合においては、当該戸は、自動的に開閉する構造又は車いす使用者が円滑に開閉できる構造とすること。
- ③身体障害者用駐車施設へ通ずる歩行者の出入口から当該身体障害者用駐車施設に至る通路のうち、1以上の通路の有効幅員が、1.2m以上とし、通路の全体あるいは適当な部分で車いす使用者の回転に支障のない構造であること。
- ④エレベーター、傾斜路又は階段、便所を有する場合には、各施設がバリアフリー基準に適合しているか確認すること。

●登坂車線（117の2-A）



登坂車線（117の2-A）

図-29

登坂車線が設けられている場合に設置する。設置例は図-30を標準とする。

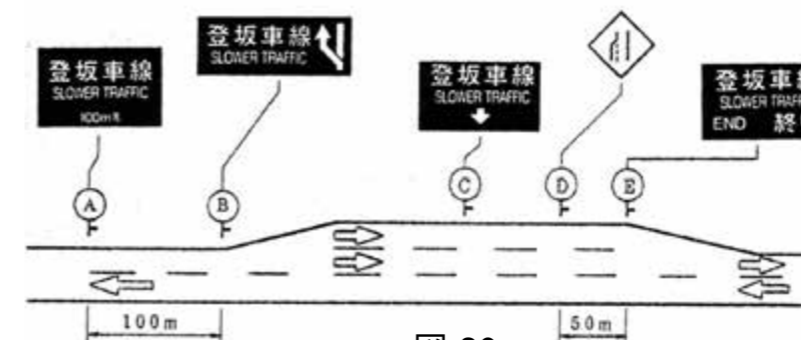


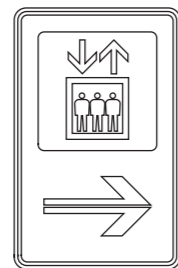
図-30

- ① C は登坂車線が長い場合に設置する。
- ② A、B、C、E は片持式又は門型式とする。
- ③ 登坂車線区間において、対向車線の車両が、はみ出すことのないよう、区画線にて中央線を明示することが必要である。

型 式	
-----	--

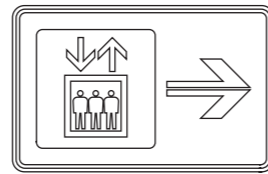
10. 交通バリアフリー法対応案内標識

10-1 エレベーター、エスカレーター、傾斜路

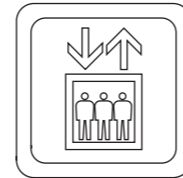


エレベーター (121-A)

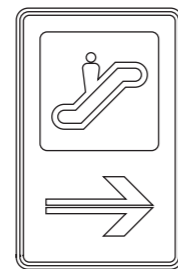
図-31



エレベーター (121-B)

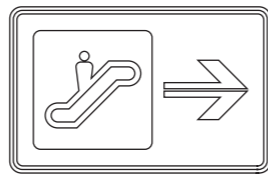


エレベーター (121-C)



エスカレーター (122-A)

図-32



エスカレーター (122-B)

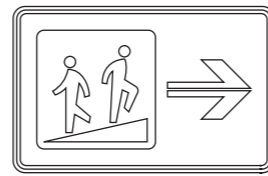


エスカレーター (122-C)



傾斜路 (123-A)

図-33



傾斜路 (123-B)



傾斜路 (123-C)

○設置場所

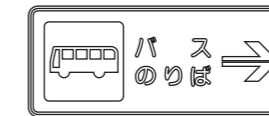
- ①立体横断施設に設けるエレベーター、エスカレーター又は傾斜路の昇降口近傍（おおむね10m程度）において、これら施設が確認しにくい地点から視認できる場所。
- ②上記①に示す施設の昇降口で、これら施設の昇降口である旨を表す必要のある場所（道路施設である壁面を含む）。
- ③道路施設以外エレベーター、エスカレーター又は傾斜路のうち、一般の歩行者等が利用することが見込まれるこれら施設の昇降口近傍において、当該施設が確認しにくい地点から視認できる場所。
- ④上記③に示す施設の昇降口において、これら施設の昇降口である旨を表す必要のある場所（当該施設の利用時間が限られている場合には、その時間帯も併せて明示するものとする）。

10-2 乗合自動車停留所

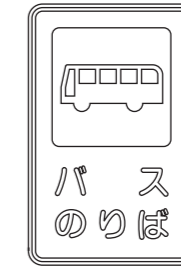


乗合自動車停留所 (124-A)

図-34



乗合自動車停留所 (124-B)



乗合自動車停留所 (124-C)

○設置場所

- ①鉄道駅、旅客船ターミナル等の出入口付近において、当該乗合自動車停留所が確認しにくい地点から視認できる場所。
- ②乗合自動車停留所である旨を表す必要のある場所（道路施設である上屋を含む）。

10-3 路面電車停留場



路面電車停留場 (125-A)

図-35



路面電車停留場 (125-B)



路面電車停留場 (125-C)

○設置場所

- ①鉄道駅、旅客船ターミナル等の出入口付近において、当該路面電車停留場が確認しにくい地点から視認できる場所。
- ②路面電車停留場近傍の歩道等において、当該路面電車停留場が確認しにくい地点から視認できる場所。
- ③路面電車停留場である旨を表す必要のある場所（道路施設である上屋を含む）。

型 式	
-----	--

10-4 便所

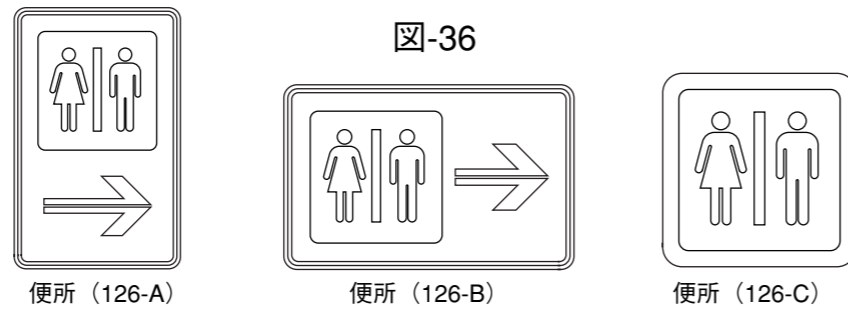


図-36

便所 (126-A)

便所 (126-B)

便所 (126-C)

○設置場所

- ①道路に接して設けられた便所の出入口付近又は道路の沿道に設けられた一般の歩行者が利用されることが見込まれる便所の出入口近傍において、当該便所が確認しにくい地点から視認できる場所。

10-5 設置における留意点

- 当該案内標識の設置場所は、原則としての場所を示しているため、これら以外の場所についても、歩行者等の行動特性等を考慮して、必要に応じて設置すること。
- 道路施設以外の施設を当該案内標識により案内する場合には、あらかじめ当該施設の管理者との調整を図ること。
- 「身体障害者マーク」を表示する場合は、バリアフリー基準に当該施設が適合しているか確認のうえ表示すること。

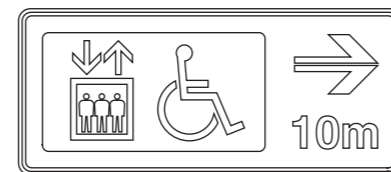


図-37 表示例

- 「エスカレーター」(112-A~C)において上り専用と下り専用の昇降口が異なる場所にある時は、昇降方向を示す矢印を表示すること。

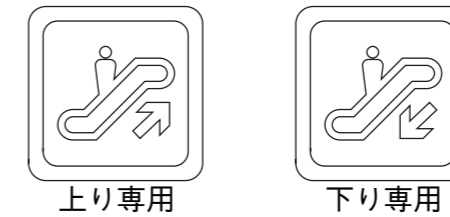


図-38 表示例

11. 補助標識の設置

補助標識は本標識に付置して本標識の意味を補足するものである。

●距離・区域（501）

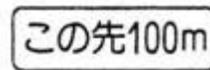


図-39

案内標識「待避所（116の3）」警戒標識「踏切あり（207-A, B）」、「信号機あり（208の2）」等に付置する。

●通学路（508）

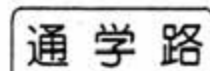


図-40

小学校、幼稚園、保育所等の通学路については、警戒標識「学校、幼稚園、保育所等あり（208）」に付置する。

●踏切注意（509の2）

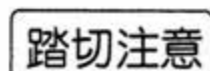


図-41

警戒標識「踏切あり（207-A, B）」に付置する。

●横風注意（509の3）

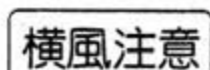


図-42

強い横風のおそれがある箇所に設置する警戒標識「横風注意（214）」に付置する。

●動物注意（509の4）

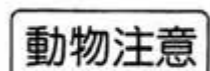


図-43

動物が飛び出すおそれがある箇所に、それぞれの動物の形状を表示して設置する警戒標識「動物が飛び出すおそれあり（214の2）」に付置する。

●注意（509の5）

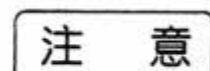


図-44

「注意（509の5）」は、警戒標識でシンボライズされていないその他の各種の道路上の障害を警告する警戒標識「その他の危険（215）」に付置する。

●注意事項（510）

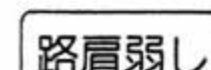


図-45

「注意事項（510）」は、注意すべき事項（たとえば「路肩弱し」）を表示するが、設置の目的が一目でわかる場合は「注意（509の5）」で表示する。



図-46

「安全速度」は道路構造上、規制速度では走行しにくい箇所、又は区間が短いため特別の速度規制が行われていない箇所に設置するものである。

「安全速度」を設置後、それ以下の速度規制「最高速度（323）」が設置された場合は「安全速度」はただちに取りはずすものとする。

●方向（511）



図-47

交差点付近で国道の方向を表示するため、案内標識「国道番号（118-A）」等に付置する。

●地名（512）

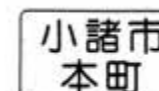


図-48

現在地の確認のため、案内標識「国道番号（118-A）」等に付置する。

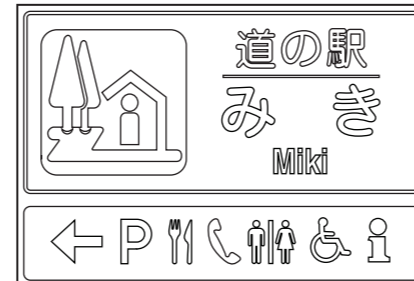
12. その他案内標識

●道の駅

図-49



図-50



①設置場所

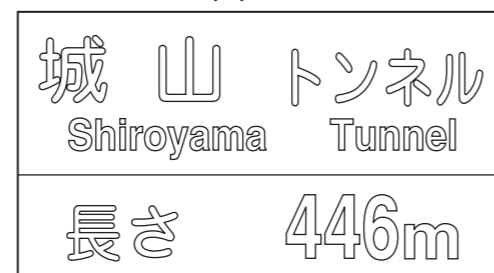
予告案内（2km、1km、500m）と指示標識をオーバーハング方式にて設置する。

②色

白地に青文字。指示標識の矢印Pマーク等の部分は青地に白文字。

●トンネル名

図-51



①設置場所

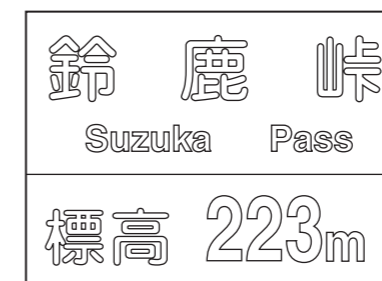
ポータル入口の左側にオーバーハング式又は壁面添架で設置することを標準とする。ポータル入口付近のスペースがない場合、またはトンネルの構造上、視認性等で設置することが不相当と思われる場合は、トンネル入口から概ね30m以内に設置する。

②色

トンネル名は、白地に青文字。長さは、青地に白文字。

●峠名

図-52



①設置場所

峠付近にオーバーハング方式にて設置する。

②色

峠名は、白地に青文字。標高は、青地に白文字。

●橋名

図-53



①設置場所

原則として橋の手前30m以内とし、オーバーハング方式とする。

②色

橋名が、白地に青文字。橋長は、青地に白文字。

●チェーン着脱場

図-54



①設置場所

「チェーン着脱場」入口付近の左側路端にオーバーハング方式あるいは路側方式（タテ型）とする。必要に応じ予告標識を設置すること。

②色

タイヤは黒色、矢印は青色、地は白色。チェーン着脱場は、文字は白色、地は青色。

注) 冬期以外は撤去するか、マスキングをすること。

型 式	
-----	--

●誘導表示板（トンネル出口）

図-55



①設置場所

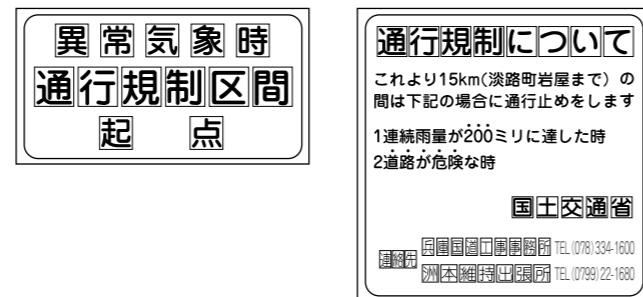
「道路トンネル非常用施設設置基準」（昭和56年4月21日）に基づき、必要に応じて設置する。トンネル出口又は避難通路までの距離や方向等を表示し、設置高さは路面上1.5mを標準とする。標示板は必要に応じて内部照明式とし、しない時は全面反射式とし、標示板の四辺を緑色の縁線で囲むこと。

②色

地は白色。文字及び記号は緑色。
注) 一般国道のトンネルについては、“非常口”を“出口”と表示すること。

●交通規制区間

図-56



①設置場所

異常気象時等に通行規制を行うことを指定している道路の区間の前後にオーバーハング方式あるいは路側方式にて設置する。

②色

地は青色。文字は白色。

●路側通信

図-57



①設置場所

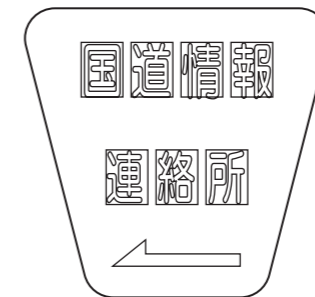
路側通信により道路交通情報を提供している箇所に、提供区間の予告及び提供区間の案内をオーバーハング方式にて設置する。

②色

上段、地は青色。文字は白色。
下段、地は白色。文字は青色。

●国道情報連絡所

図-58



①設置場所

原則として、モニターの存する側の路肩で、進行方向の敷地手前隅、または出入口道路等の入口に一基設置する。両面表示とし、オーバーハング方式とする。
注) 1.付近に電柱等があり、電柱に添架することが望ましい場合は、その管理者と協議して添架することができる。

2.当該施設場所が線形、地形等によって視認性が著しく悪い場合は、上り、下り車線を問わず、予告標識を併設する。（この場合の標識板の矢印を○mに置き換える）

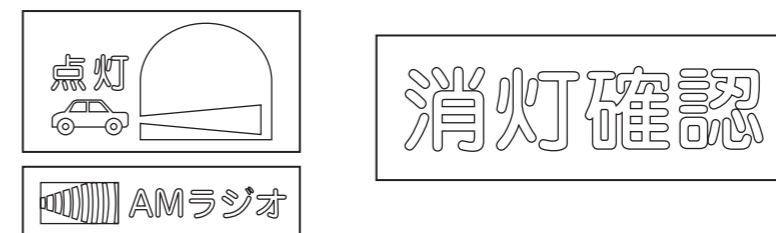
3.当該標識設置位置からモニター家屋の判別が困難な場合は、看板等を家屋に掲示することを考慮する。

②色

地は緑。文字・矢印は白。

●トンネル入口（点灯）
●トンネル出口（消灯）

図-59



①設置場所

トンネル名標識に準ずる。

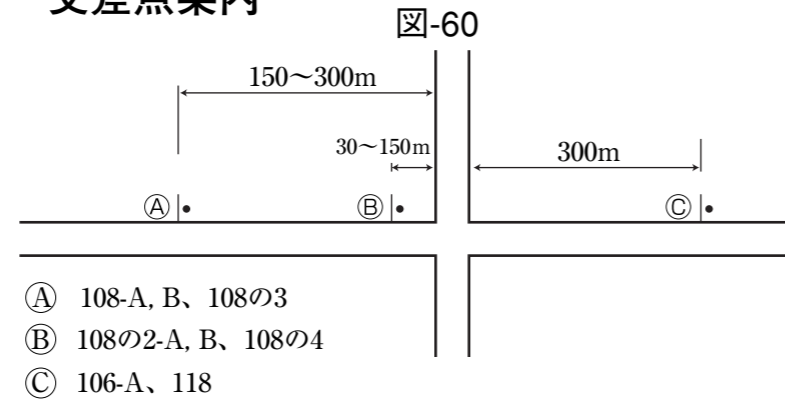
②色

点灯及び消灯は、地は黄、文字は黒。
AMラジオは、地は青、文字は白。

型式	
----	--

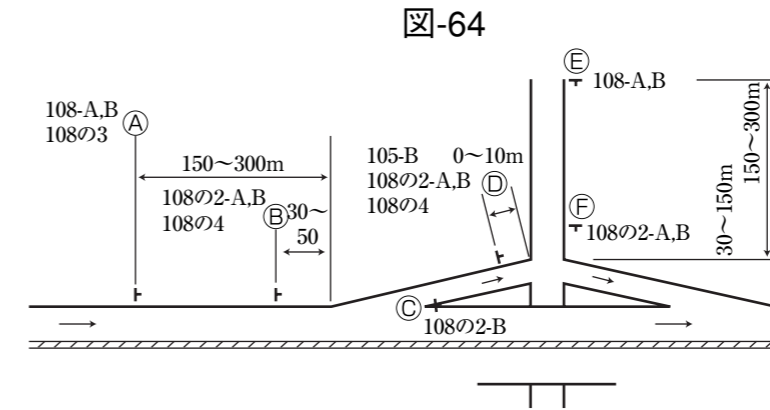
13. 案内標識設置の留意点

13-1 交差点案内



- Ⓐ 108-A, B, 108の3
- Ⓑ 108の2-A, B, 108の4
- Ⓒ 106-A, 118

13-2 立体交差・インター出口案内



- Ⓐ 108-A, B, 108の3
- Ⓑ 108の2-A, B, 108の4
- Ⓒ 108の2-B (WF型ポール)
- Ⓓ 105-B, 108の2-A, B, 108の4 (交差する道路により区分)
- Ⓔ 108-A, B
- Ⓕ 108の2-A, B

図-61 Ⓐ 予告標識
方面及び方向の予告 (108-A)



図-62 Ⓑ 交差標識
方面及び方向 (108の2-A)

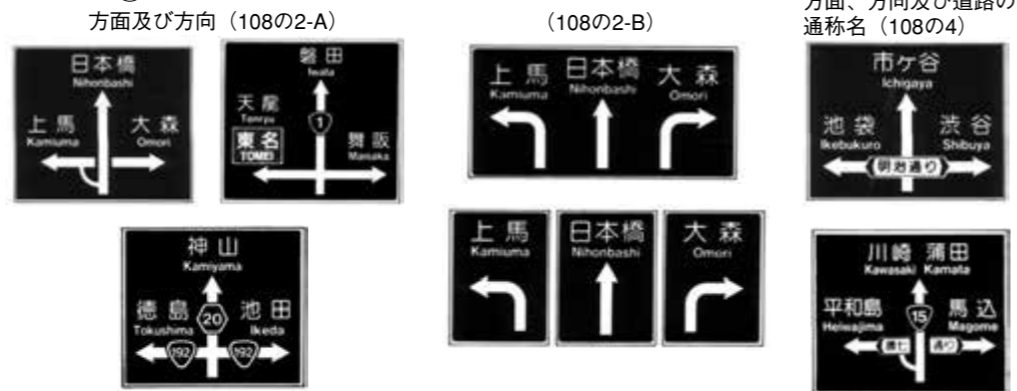


図-63 Ⓒ 確認標識
方面及び距離 (106-A)



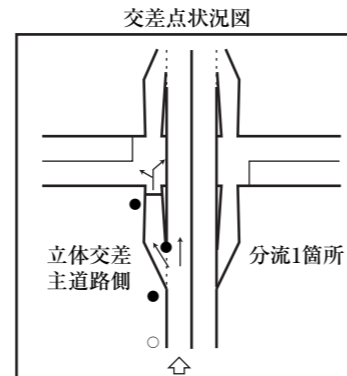
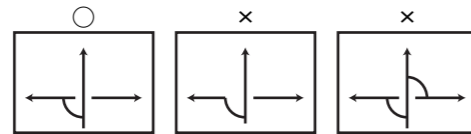
型 式	
-----	--

[事例1]

立体交差（主道路側）分流箇所が1箇所の場合

【適用範囲】

立体交差の主道路側であって、分流箇所が1箇所の場合に適用する。



- 予告標識
- 交差点標識
- ▲ 確認標識
- その他の標識

【複雑な交差点での案内誘導方法】



予告標識



交差点標識1



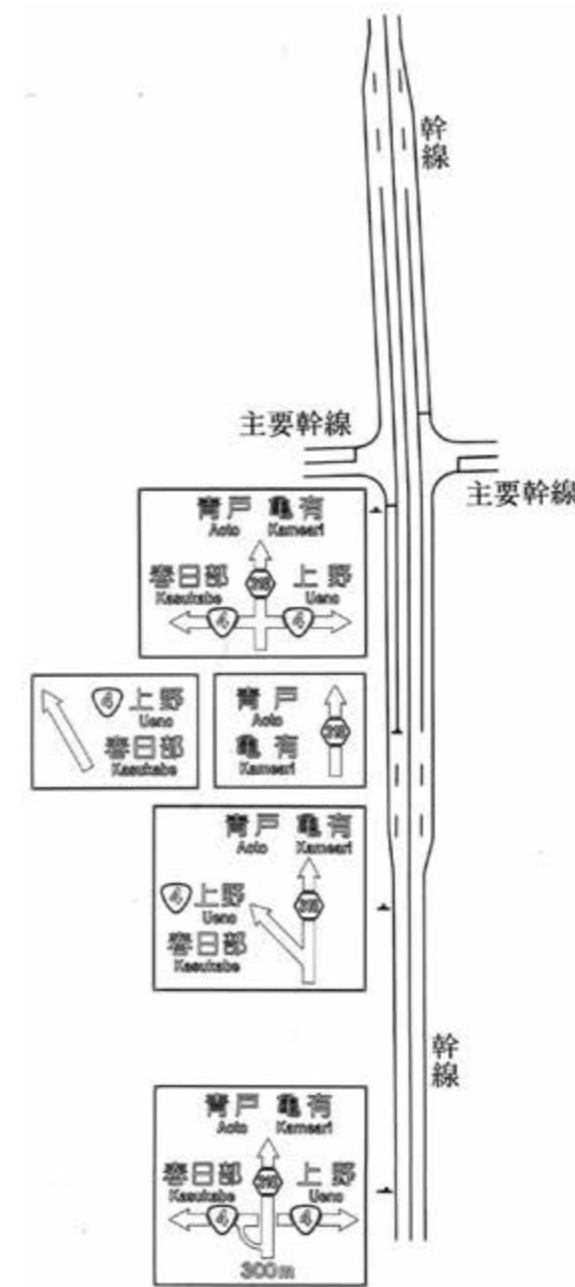
交差点標識2



交差点標識3

【解 説】

- ・ 予告標識を設置し、交差形状等を伝達する。
- ・ 行動点（付加車線の始まり）の手前に交差点標識1を設置する。
- ・ 分流ノーゾ端に交差点標識2を設置する。
- ・ 側道に交差点標識3を設置する。



【適用上の注意】

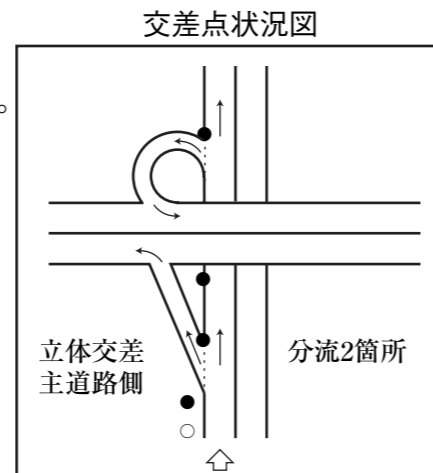
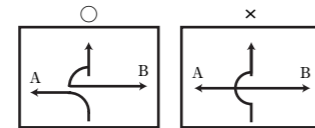
- ・ 予告標識は交差形状等の伝達によって進行方向の判断を促すものである。反対方向からの側道等を表示すると進行方向の判断に誤解を生ずるので、この表示はしない。
- ・ 立体交差には本線のオーバーストアとアンダーパスがあるが、事例はオーバーストアのものである。アンダーパスでは交差道路を1本の直線で表示し、直進路を切って表示する。

型 式	
-----	--

[事例2]
立体交差 指定方向外進行禁止の連結路表示例
 分流箇所が2箇所の場合

【適用範囲】

立体交差の主道路側であって、分流箇所が2箇所の場合に適用する。



- 予告標識
- 交差点標識
- ▲ 確認標識
- その他の標識

【複雑な交差点での案内誘導方法】



予告標識



交差点標識1



交差点標識2



交差点標識3



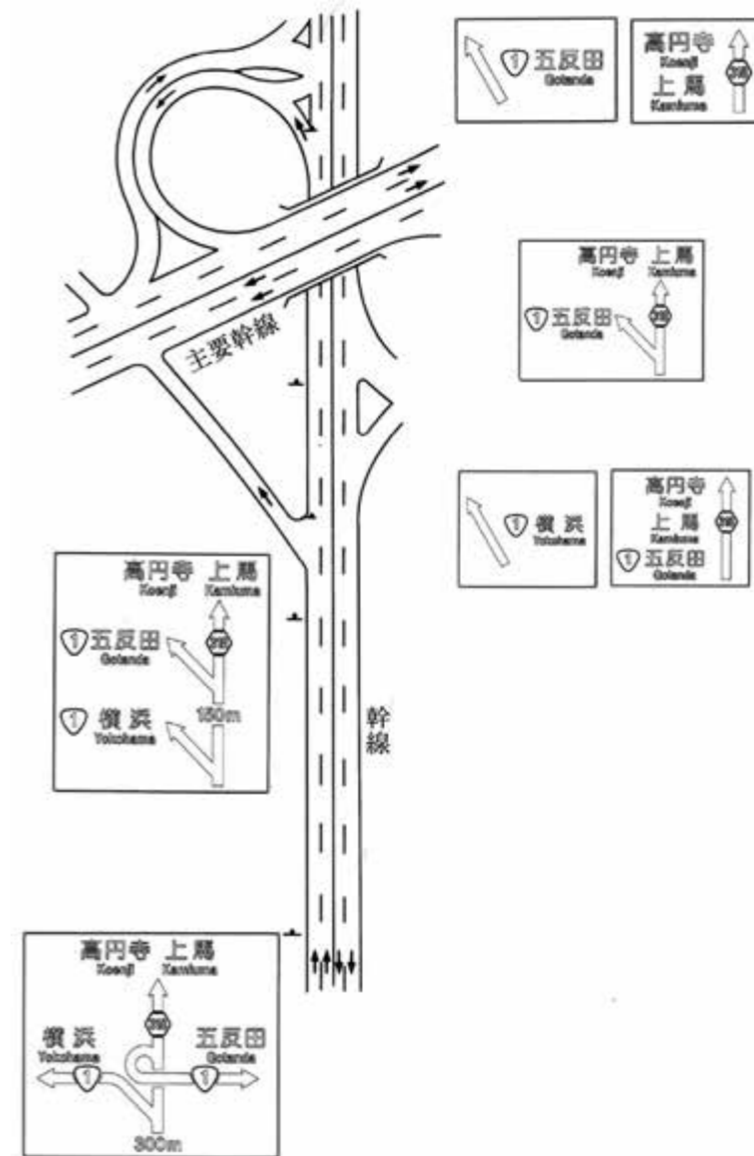
交差点標識4

【解 説】

- ・ 予告標識では、進行経路を主体として交差点全体が把握できるように表示する。
- ・ 交差点案内は進行に従って順次行すが、第1分岐の案内（交差点標識1）では第2分岐の予告を兼ねた表示を行う。
- ・ 交差点標識1及び3は各分岐路への行動点の手前に設置し、交差点標識2及び4を分岐ノーズ端に設置する。

【適用上の注意】

- ・ 予告標識は交差形状等の伝達によって進行方向の判断を促すものである。反対方向からの側道等を表示すると進行方向の判断に誤解を生ずるので、この表示は行わない。
- ・ 立体交差には本線のオーバーパスとアンダーパスがあるが、事例はアンダーパスのものである。オーバーパスでは直進路を1本の直線で表示し、交差道路を切って表示する。

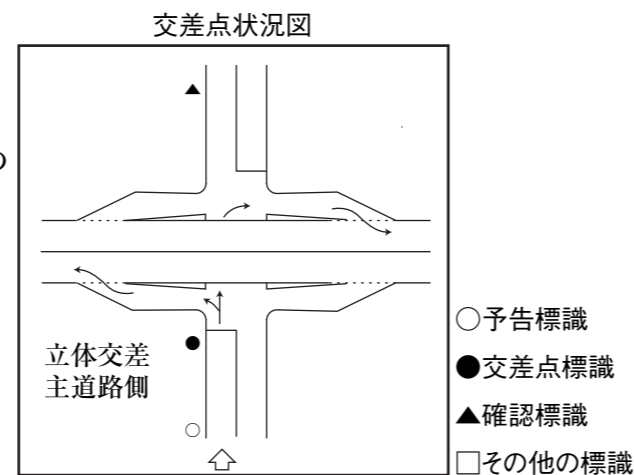


型 式	
-----	--

[事例3]
立体交差（従道路側）

【適用範囲】

立体交差の従道路側交差点の案内に適用する。



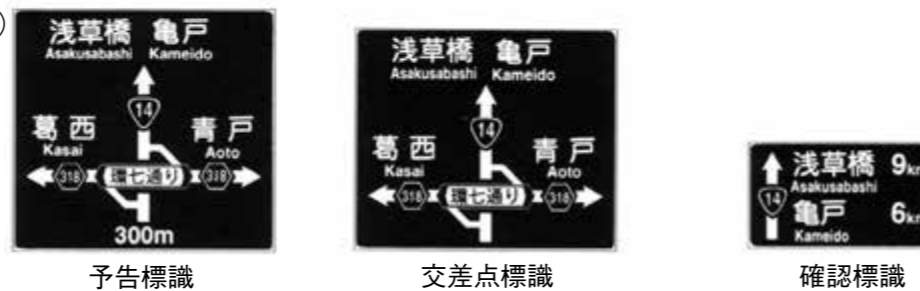
【複雑な交差点での案内誘導方法】

地域の状況等を勘案して方法イ)、ロ)のいずれかによる。

方法イ)

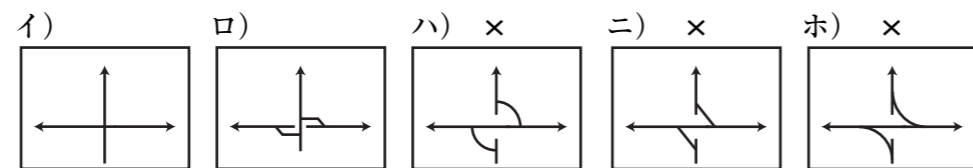


方法ロ)



【解 説】

- ・ 予告標識を設置して案内する。
- ・ 予告標識及び交差点標識に表示する交差形状（矢印）については統一されておらず下図のような様々な表示がなされている。



注) すべて、主道路側がオーバースタックの場合を例示している。

これらの内ハ) ニ) ホ) については以下の理由から好ましくない。

ハ) いったん左折した後、右方向へ向かえるように見える。

ニ) こちら側からは右折できないのではないと思われる。

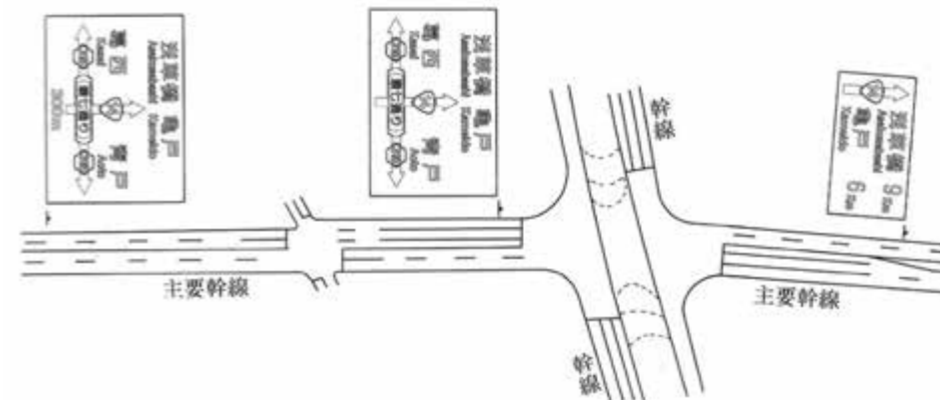
ホ) こちら側からの右折進入はできないと思われる。

イ) ロ) については、どちらも誤判断を生じさせる恐れはないと考えられ、おおむね次のように用いられている。

イ) 単純な十字型の表示：立体交差点の多い地域でこの表示が多い。従道路側からは一般的な平面交差点と同様な進入方法で通過できるため特に側道を表示していない。通過に問題はないが、立体交差であることはわからない。

ロ) 右左折用の側道を表示：立体交差点の少ない地域でこの表示が多い。立体交差の状況（オーバースタックかアンダーパスか）も示せるので、通行の目印にもなる。

・ 以上のような状況であるので、イ) 又はロ) のいずれかの表示とし、地域の状況等を勘案して決定するのが良い。



【適用上の注意】

- ・ 方法イ) による例を示している。地域の状況等に応じて方法ロ) によることが良い場合もある。
- ・ 立体交差点は交通の目標となることが多いので、従道路の交差点通過後、主道路の側道合流後には確認標識の設置が望ましい。

型 式	
-----	--

13-3 高速道路等の通称名

交差点付近で標識の視認性の確保が困難な場合には、高速道路等への入口案内標識と一般国道の案内標識を併設する（図-65）か、一般道路標識に高速道路等の通称名を表示し案内する。（図-66）



図-65 高速道路等の入口案内標識と一般道路標識を併設した例

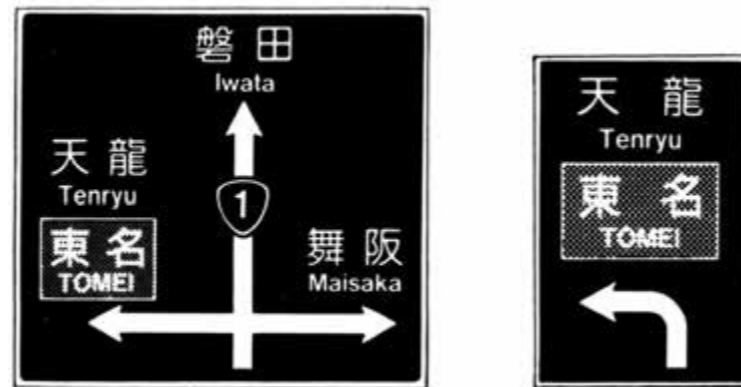


図-66 108系の標識に高速道路等の通称名を表示した例

通称名に替えて高速道路のインターチェンジ名とすることもできる。

13-4 案内標識と規制標識との調整

方面、方面を表示する案内標識では、交通規制によりその矢印の方向に進行できない場合には次の様に調整する必要がある。

- ①「規制予告（409-A, B）」と共架（図-67）
- ②案内標識の中に規制マークを記入（図-68）

終日規制である場合で、正規の規制標識の代わりにはならないのと、公安委員会との調整が必要である。

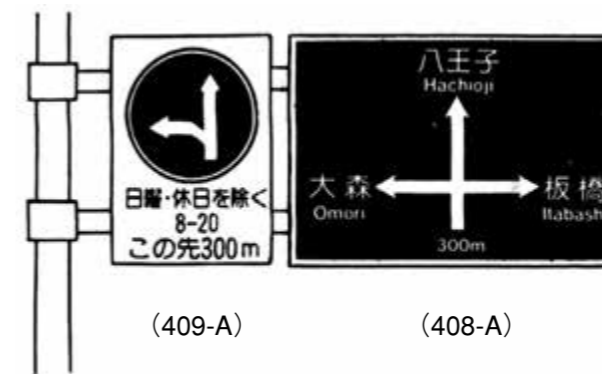


図-67 指示標識を共架した例



図-68 案内標識の中に規制標識のマークを記入した例

13-5 道路線形表示

- ①交差形状は道路線形に合わせて表示してよいが、文字の大きさ、間隔、矢印の形状、路線番号の形状、寸法等の基本はくずさないものとする。
- ②道路幅員3m以上の交差道路は原則としてすべて表示する。
- ③交差道路の幅員を考慮して、道路を示す線の太さを変える。

表-31 道路を示す線の太さの目安

対象 道路車線数	交差道路 車線数		1車線以上	
	4車線以上	2車線以上	3m以上	3m未満
4車線以上	同	同	細	表示しない
2車線	同	同	細	表示しない
1車線	同	同	同	表示しない

注) 同：対象道路と同じ太さの線で交差道路を表示する。

細：対象道路より細い（2/3の中）で交差道路を表示する。

- ④方面案内を行う方向には必ず矢頭（⇨）を表示し、案内しない方向には矢頭を表示しない。

14. 歩行者案内標識

「道路標識設置基準・同解説」（昭和62年1月）で歩行者のための案内は「著名地点（114-B）」により設置しているが、さらに「重点整備地区における移動円滑化のために必要な道路の構造に関する基準」（平成12年11月15日）に第33条（案内標識）で交差点、駅前広場その他の移動の方向を示す必要がある箇所には、高齢者、身体障害者等が見やすい位置に施設の案内標識を設けるとなっている。

これに伴い「道路標識、区画線及び道路標示に関する命令の一部改正」（平成13年3月1日）に道路標識の追加と設置場所と「身体障害者マーク」の表示の取扱いについて追達されている。

14-1 設置場所・表示内容

交差点、地下鉄出入口、バス停等の付近に設置し、官公庁施設、福祉施設その他の施設及びエレベーターその他の移動の円滑化のために必要な施設の案内をする。

また、案内する範囲としては、歩行者が一般に歩く距離、バス停、地下鉄などの駅の間隔を考えて、およそ1,000mの範囲内の施設を選ぶ。

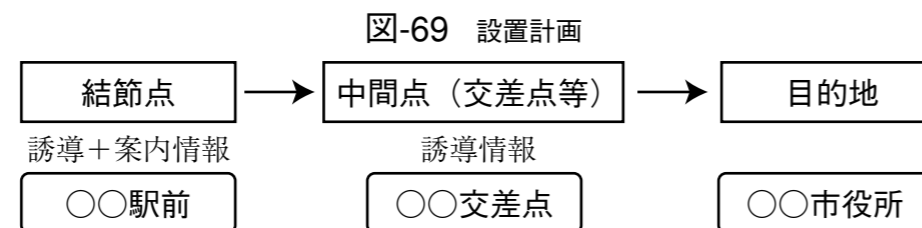
施設案内のうち、身体障害者マークを表示する場合にはバリアフリー基準に施設が適合しているか検討が必要である。整備優先地区として、地区外からの外来者が不特定多数であり、年間を通じて活用できると思われる地区とする。

設置場所は歩道となるため、歩行者等に対して視認性が良く、障害とならないよう考慮する。

14-2 歩行者のための誘導サイン計画

地下鉄出入口、バス停等の公共交通機関の結節点においては、利用者に対する確かな情報を与える歩行者向け誘導・案内情報板の設置が必要である。

また、高齢者・身障者等の様々な利用者が判断できる案内とする為に全ての人が使用できるデザイン（ユニバーサルデザイン）の設置が望ましい。



提供する情報の内容

- 1) 比較的広域な範囲の地図
現在地と目的地の位置関係、距離等の概略が把握でき、交通機関の選択等を含めた行動決定ができる情報。
- 2) 歩行範囲の地図
現在地と目的地、歩行経路と経路上の目標物等の詳細が判断できる情報。
- 3) 目標物に向かう道路の方向と目標物までの距離情報
経路や距離を確認するための情報。
- 4) 現在地を確認する情報
町・丁目名や通り名などの現在地を確認するための情報。
- 5) 著名地点等の情報
地域に応じた外国語の表示も行う。
- 6) 地図情報と方向・距離情報を組み合わせた情報
- 7) 概略案内図・触知案内図を表示し、弱視者・視覚障害者に対しても情報の伝達を可能にする。

14-3 標識面への張り紙、落書き防止対策

バリアフリー標識は、歩行者の手が届く高さの設置が多くなると思われる。その対策として標識表面にラミネート等を施すことが望ましい。

14-4 使用素材等

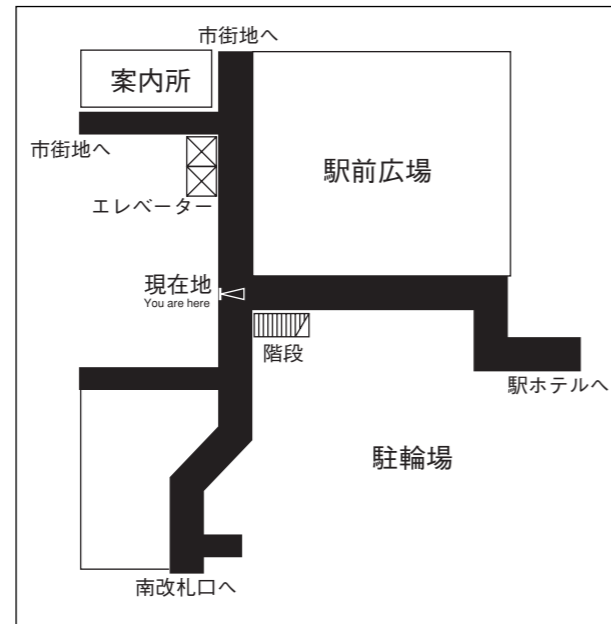
- ① 標示板は反射シートを使用すること。
- ② 利用者の視点、視野角を考慮した標示板の大きさ・位置・角度とし、親しみやすい形状、鋭利な突起、危険な角部のないものとする。衝突の危険性がある部分には、柔らかな素材を利用することが望ましい。
- ③ 衝突防止ガード、手摺（グリップ）の設置も必要に応じ検討すること。
- ④ 設置場所における夜間の視認性を確保するために、照明装置を検討する。

14-5 概略案内地図・触知図

高齢者や弱視、全盲等視覚障害者に対して、地理情報を提供するために設置する。晴眼者に対応した周辺案内図に概略案内地図を併設し、触知図と共用し、分かりやすく表示する。サイズは小さくまとめ、肩幅程度とする。

点字案内は、存在を分かりやすく、移動に必要な最小限の情報に絞る。

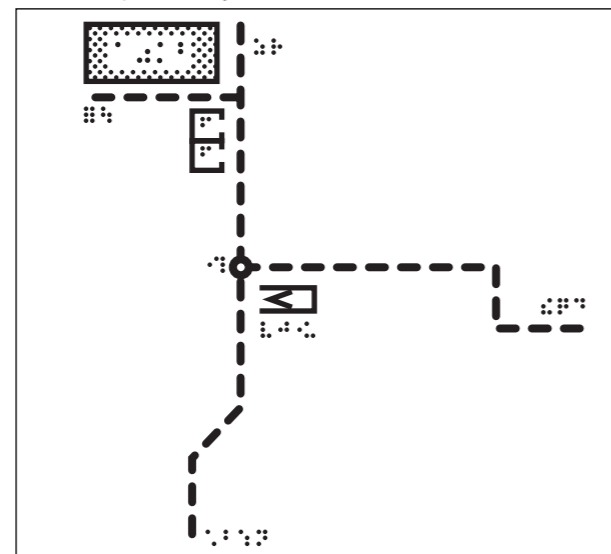
図-70 概略案内地図



- 移動に必要な最小限の情報を拡大し、概略化した地理情報を、明度差の高い色彩と大活字によって分かりやすく表示。(目的地名、通路形状、階段・エレベーター等)
- 道程を黄色とし、周辺の色は彩度を落としたものとし、輝度差を確保するように注意する。

図-71 触知図

※(トイレ・階段・通路・案内所など)のみを記載し、余分な労力を使わせないよう配慮する必要がある。

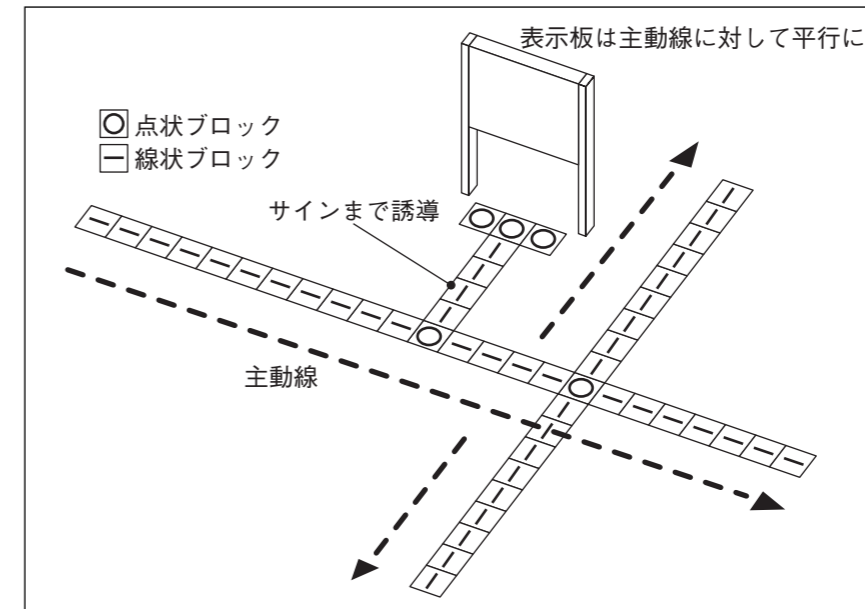


- 触知記号と触図及び点字によって、地理情報を凸形状で表示する。
- 表示範囲は、歩いて移動できる程度とする。
- 周辺案内図は機能と共用するため、凸表示は透明度の高い仕様とし、必要十分な凸高さを確保することとする。
- 記載内容は概略案内地図に表示する。
- ※触知記号、点字の表示内容については、地区内で共通した情報内容の提供を図る必要がある。

14-6 視覚障害者誘導用ブロックについて

視覚障害者対応の情報(触知図・点字表示)が掲載されているサインの場合、視覚障害者誘導用ブロックを敷設し、案内位置まで利用者を誘導する。また、センサーによる音声案内機器を付設することが望ましい。

図-72



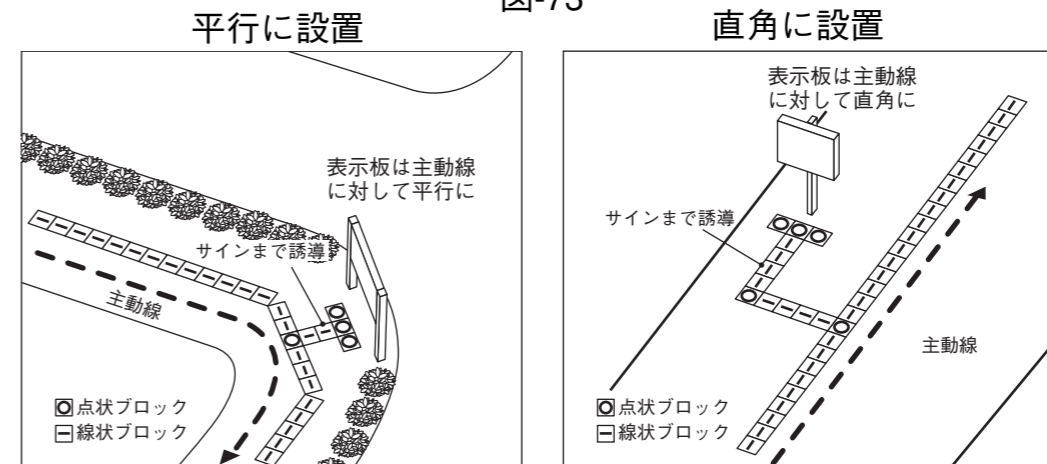
案内地図の設置方向

進行方向に対し、平行に設置することを基本とする。

T字路の突き当たり部利用者が多く見込まれる場所で、設置場所を確保できる場合は、主要動線の進行方向に対し、直角に設置することが有効な場合もある。

誘導ブロックの曲部を可能な限り、少なくする設置方向が望ましい。

図-73



15. 表示面の更新

表示内容の修正、更新を行う場合、既設の標識板内で納めると文字等が小さくなったり、美観上好ましくない時は取替えが望ましい。やむなく表示面の修正、更新を行う場合の対応は下記による。

15-1 表示面全体を修正する場合

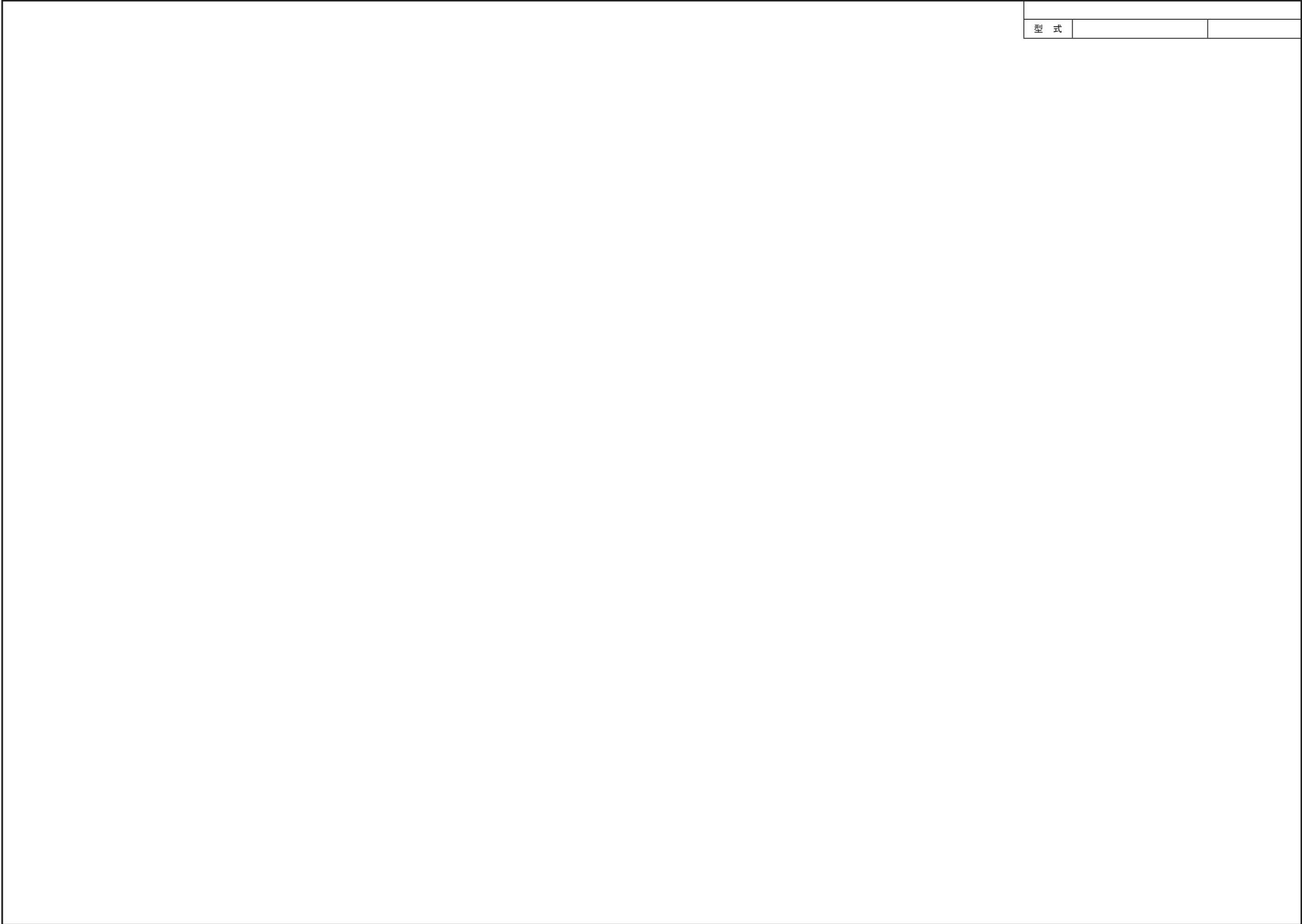
旧の標示板の上へ新しい標示板（板厚2mmのアルミ板）をステンレスビス（ $\phi 6\text{mm}$ ）でダブルナット又はゆるみ止めナットにて固定する重ね貼り工法で施すのがよい。

15-2 表示面を部分的に修正するか追加する場合

板厚1mmのアルミ板を使用し、部分的に修正する箇所へあてがい、ステンレスビス（ $\phi 6\text{mm}$ ）でダブルナット又はゆるみ止めナットにて固定する。

15-1、15-2共にステンレスビス頭は標示板と同色での塗料等で、目立たないようにすること。

型 式		



16. レイアウト図

レイアウト図 目次-2

オーバーハング式
オーバーヘッド式

ページ	高さ×幅 (mm) (mm)	種別	構造図	シンボル マーク	ページ	高さ×幅 (mm) (mm)	種別	構造図	シンボル マーク
16-103	1400 2500	106-A	B-25	無	16-139	1800 2200	108の2-B	—	無
16-104	1400 2700	106-A	B-27	無	16-140	1800 2200	108の2-B	—	無
16-105	1400 2700	106-A	B-27	無	16-141	1800 2600	108-B	—	無
16-106	1400 2800	106-A	B-28	無	16-142	1800 2400	108-B	—	無
16-107	2000 2200	106-A	B-31	無	16-143	1800 2600	108の2-B	—	無
16-108	2000 2400	106-A	B-33	無	16-144	1800 2400	108の2-B	—	無
16-109	2000 2500	106-A	B-34	無	16-145	1800 2600	108の2-B	—	無
16-110	2000 2700	106-A	B-36	無	16-146	1800 2600	108の2-B	—	無
16-111	2000 2700	106-A	B-36	無	16-147	1800 2600	108の2-B	—	無
16-112	2000 2800	106-A	B-37	無	16-148	1800 3000	108の2-B	—	無
16-113	2500 3000	108-A	B-45	無	16-149	1600 2600	108の2-B	B-53	無
16-114	2500 3000	108-A	B-45	無	16-150	1600 2600	108の2-B	B-53	無
16-115	3200 3200	108-A	B-51	無	16-151	1600 2200	108の2-B	B-52	無
16-116	3200 3200	108-A	B-51	無	16-152	1600 2200	108の2-B	B-52	無
16-117	3200 3200	108-A	B-51	無	16-153	720 2400	119-A※	—	無
16-118	2600 3000	108-A	B-46	無	16-153	720 2400	119-B※	—	無
16-119	3200 3200	108-A	B-51	無	16-153	2400 600	119-C※	—	無
16-120	2500 2800	108-A	B-44	無	16-154	900 2400	117の2-A	B-70	無
16-121	2400 3000	108-A	B-43	無					
16-122	2300 3000	108-A	B-42	無					
16-123	2600 3000	108の3	B-46	無					
16-124	2300 3000	108の2-A	B-42	無					
16-125	2300 3000	108の2-A	B-42	無					
16-126	2800 3000	108の2-A	B-48	無					
16-127	2800 3000	108の2-A	B-48	無					
16-128	3000 3200	108の2-A	B-50	無					
16-129	2400 3000	108の2-A	B-43	無					
16-130	3000 3000	108の2-A	B-49	無					
16-131	2300 2800	108の2-A	B-41	無					
16-132	2800 2800	108の2-A	B-47	無					
16-133	2100 3000	108の2-A	B-40	無					
16-134	2000 3000	108の2-A	B-38	無					
16-135	2300 3000	108の4	B-42	無					
16-136	1800 1300	108-B	—	無					
16-136	1800 1300	108-B	—	無					
16-137	1800 1300	108の2-B	—	無					
16-137	1800 1300	108の2-B	—	無					
16-138	1800 1700	108の2-B	—	無					
16-138	1800 1700	108-B	—	無					

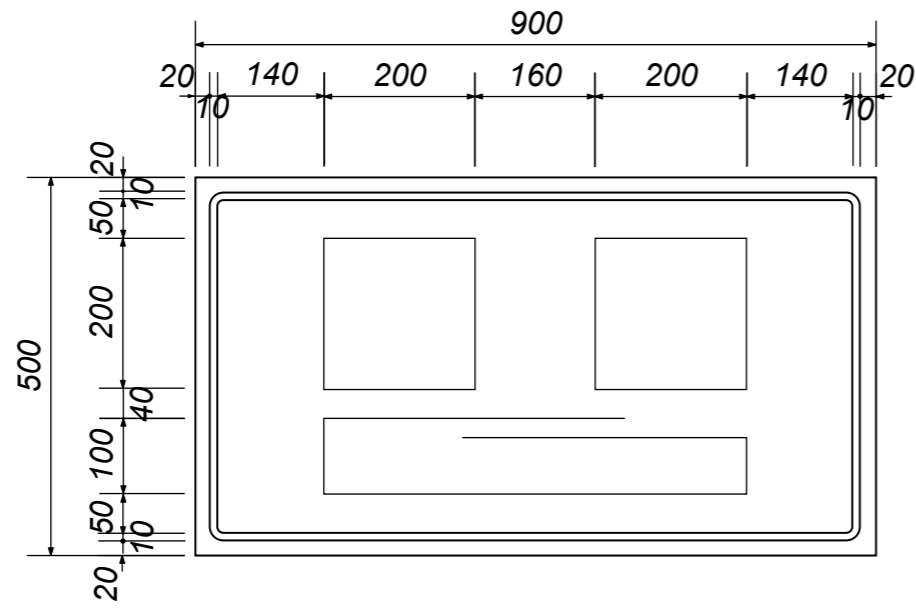
※119-A,B,Cはオーバーヘッドにのみ設置。

その他案内標識

ページ	高さ×幅 (mm) (mm)	種別	構造図	シンボル マーク
16-155	1850 700	チェーン着脱場	A-71	無
16-155	1080 1350	チェーン着脱場	B-75	無
16-156	1200 1700	峠名	B-73	無
16-157	1300 1800	登坂車線の予告	B-71	無
16-157	1300 1800	登坂車線	B-71	無
16-158	1300 1800	登坂車線	B-71	無
16-159	2500 1500	交通規制区間	A-70	無
16-159	1500 1500	交通規制区間	B-72	無
16-160	1200 1700	橋名	B-73	無
16-161	1200 2300	トンネル名	B-74	無
16-162	1100 2700	道の駅	B-76	無
16-163	1600 2700	道の駅	B-77	無
16-164	1900 2300	トンネル入口(点灯)	B-78	無
16-164	500 1500	トンネル出口(消灯)	B-79	無

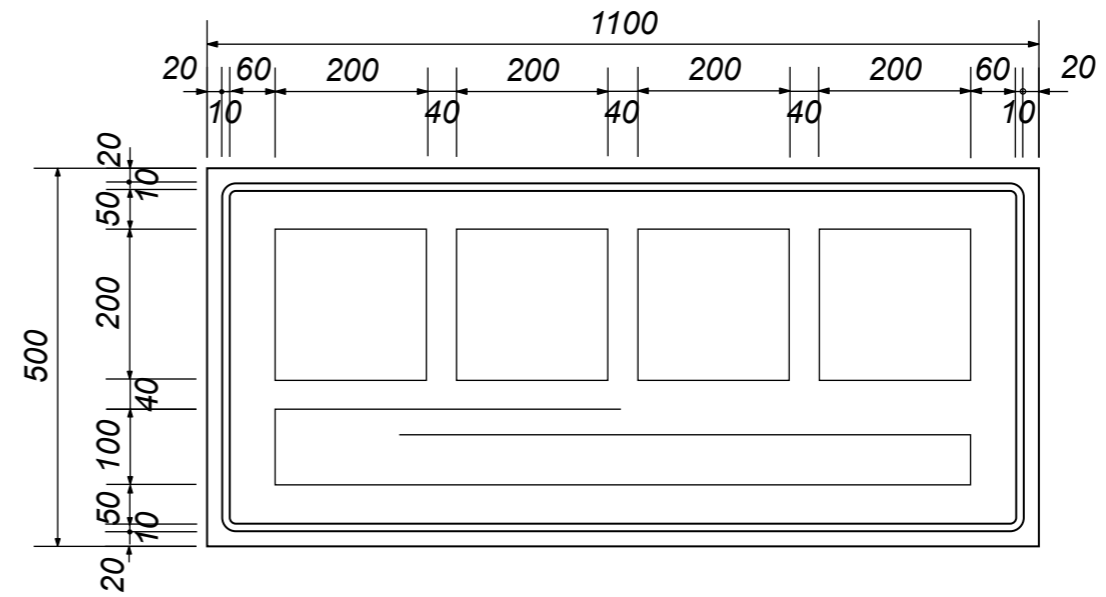
[路側式]

著名地点 (114-A)
主要地点 (114の2-A) **A-1**



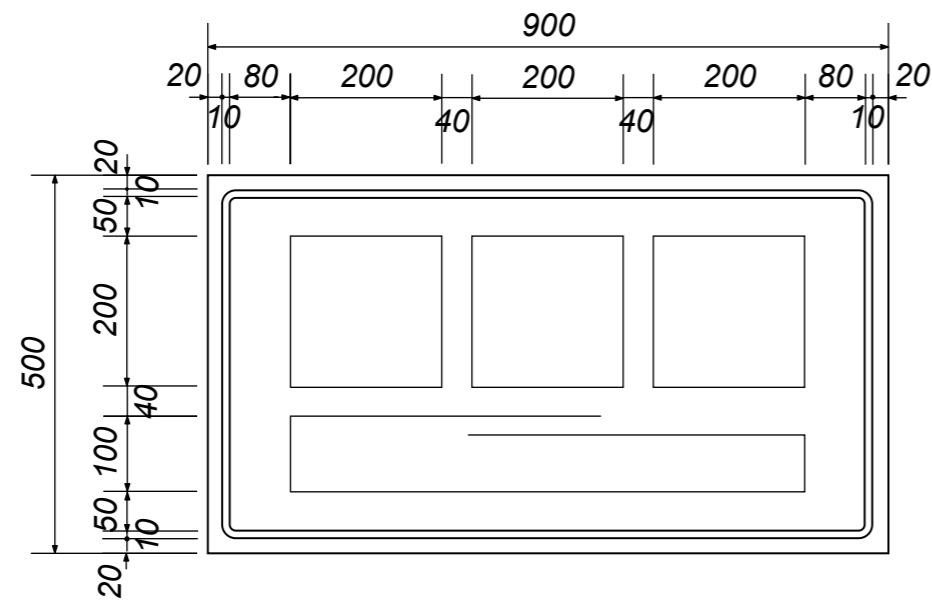
[路側式]

著名地点 (114-A)
主要地点 (114の2-A) **A-2**



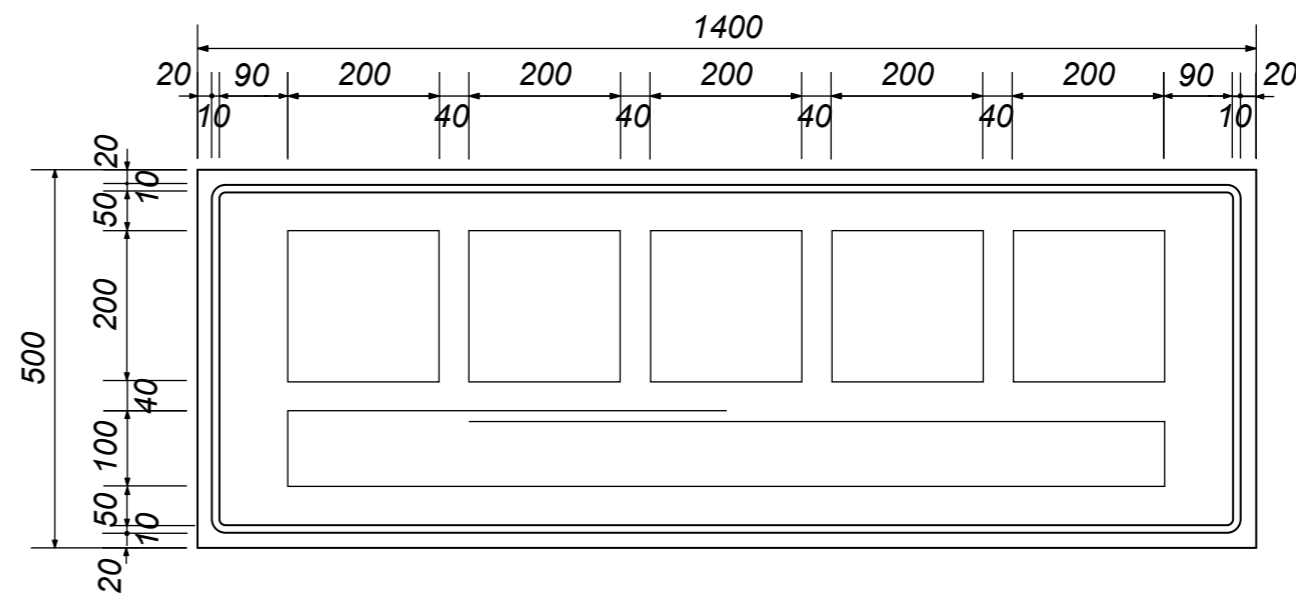
[路側式]

著名地点 (114-A)
主要地点 (114の2-A) **A-1**



[路側式]

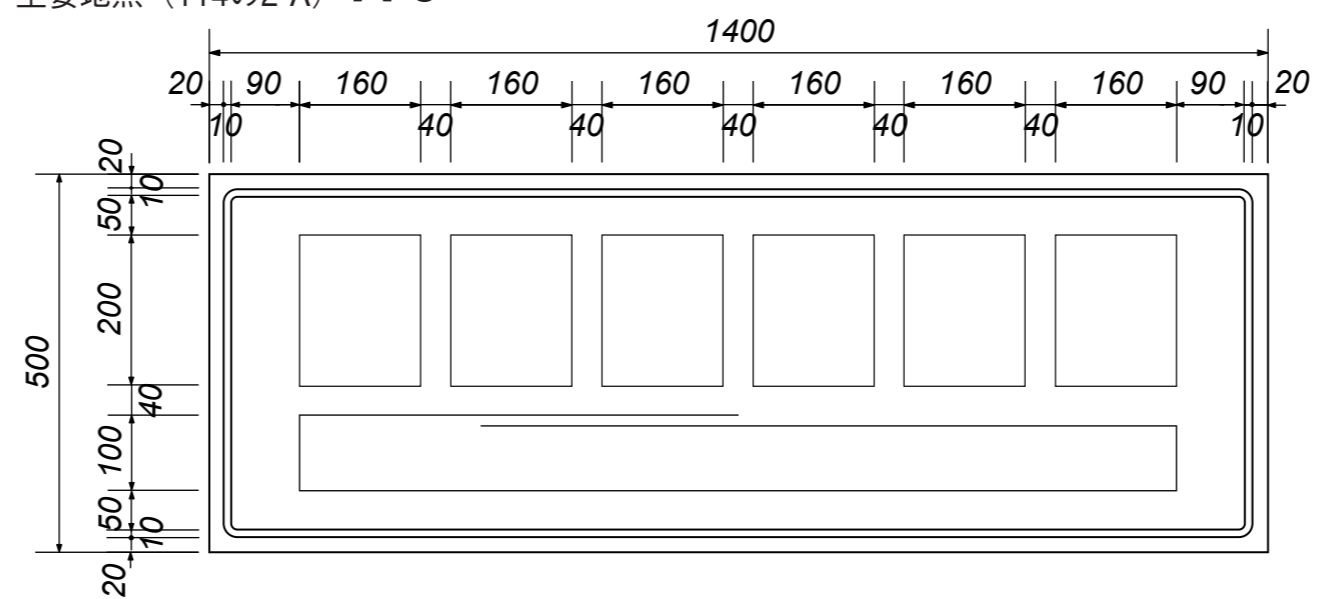
著名地点 (114-A)
主要地点 (114の2-A) **A-5**



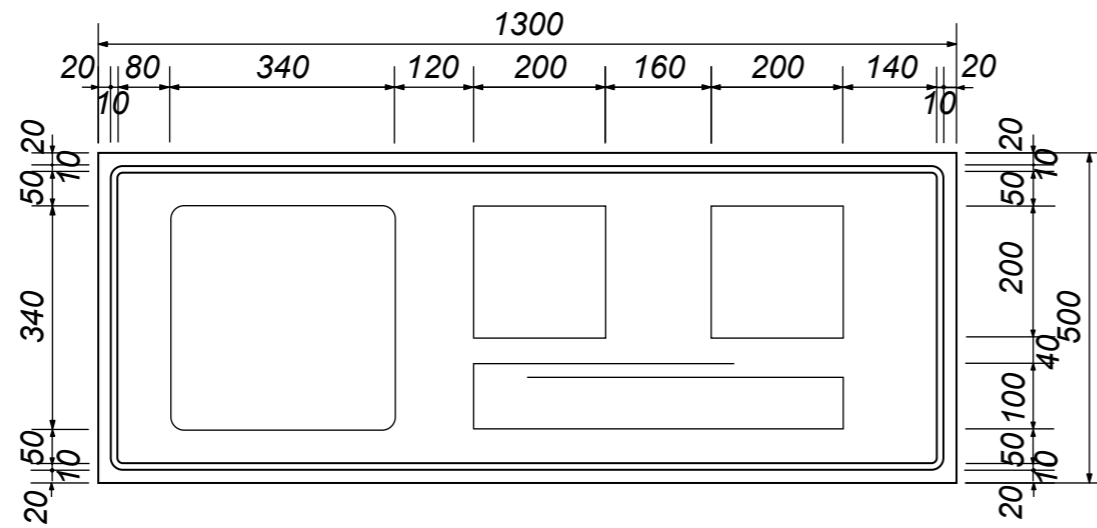
[路側式]

著名地点 (114-A)

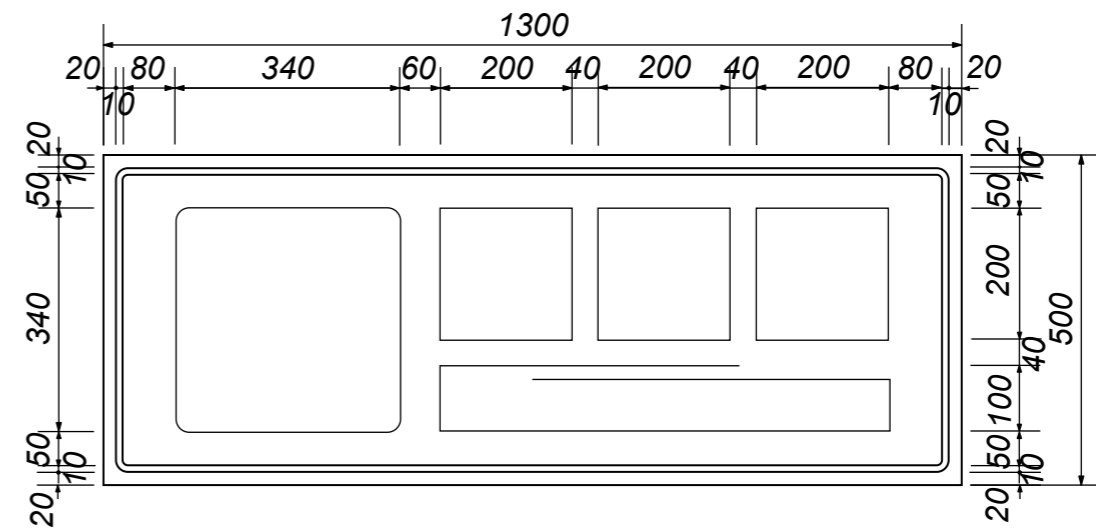
主要地点 (114の2-A) **A-5**



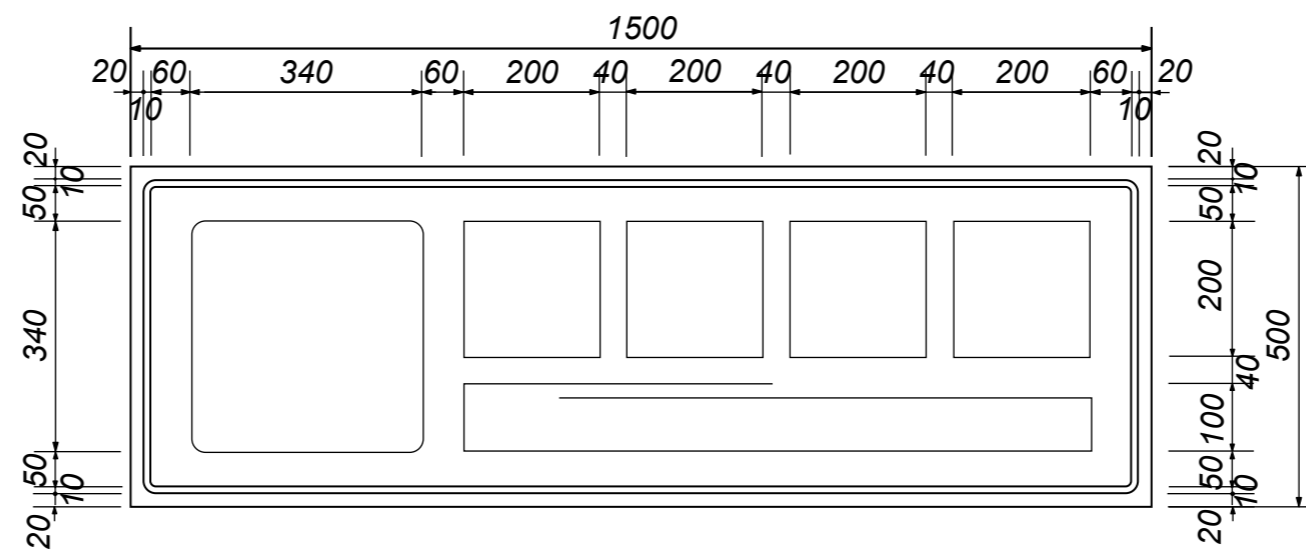
[路側式]
市町村 (101)
都府県 (102-A)
著名地点 (114-A) **A-4/A25**



[路側式]
市町村 (101)
都府県 (102-A)
著名地点 (114-A) **A-4/A25**



[路側式]
市町村 (101)
都府県 (102-A)
著名地点 (114-A) **A-6/A26**



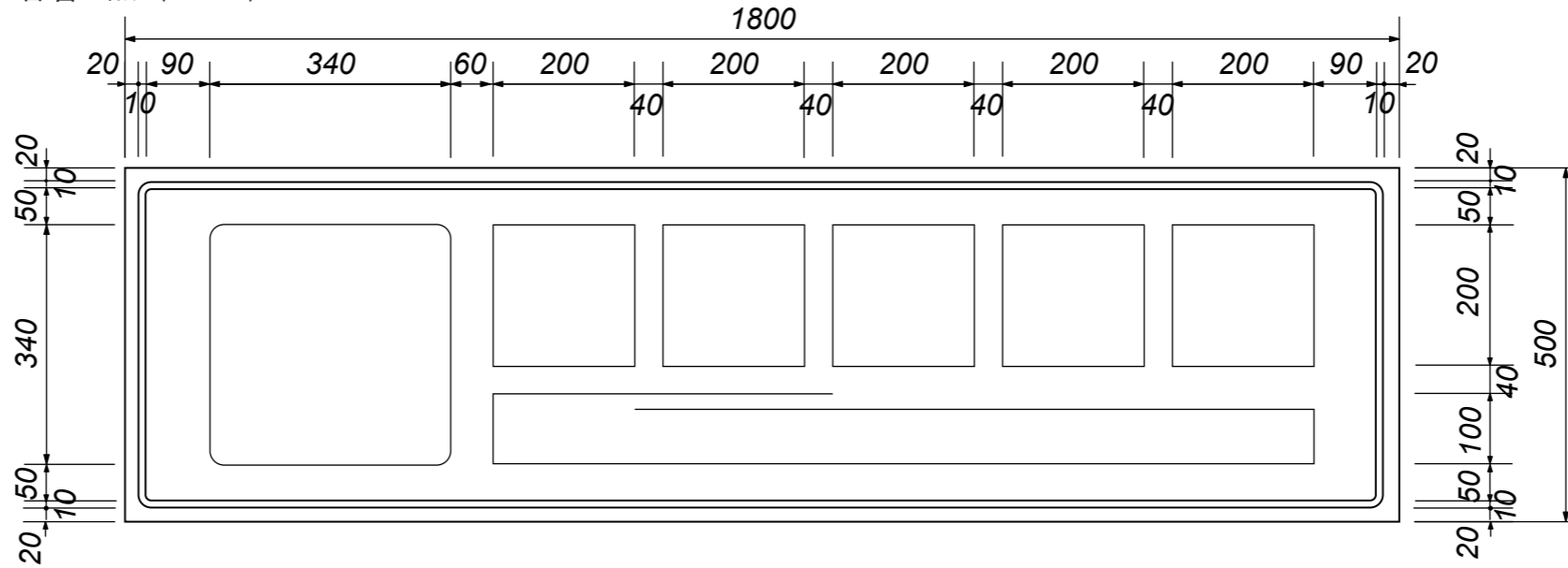
[路側式]

市町村 (101)

都府県 (102-A)

著名地点 (114-A)

A-9/A27



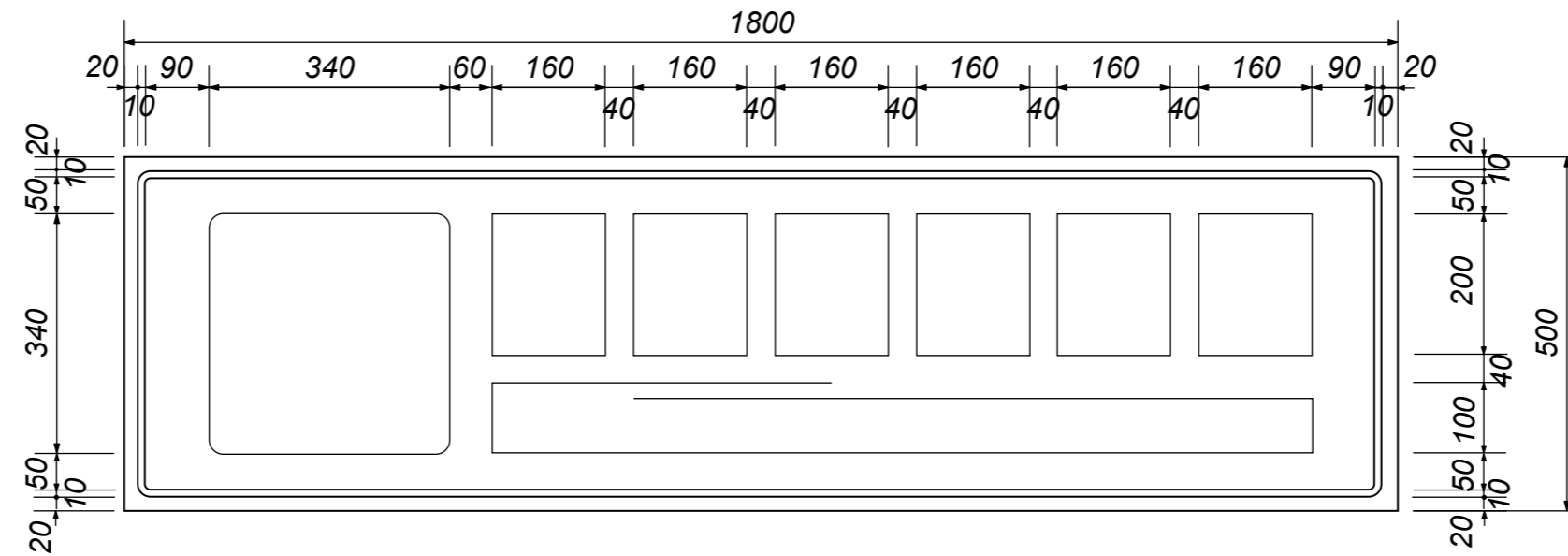
[路側式]

市町村 (101)

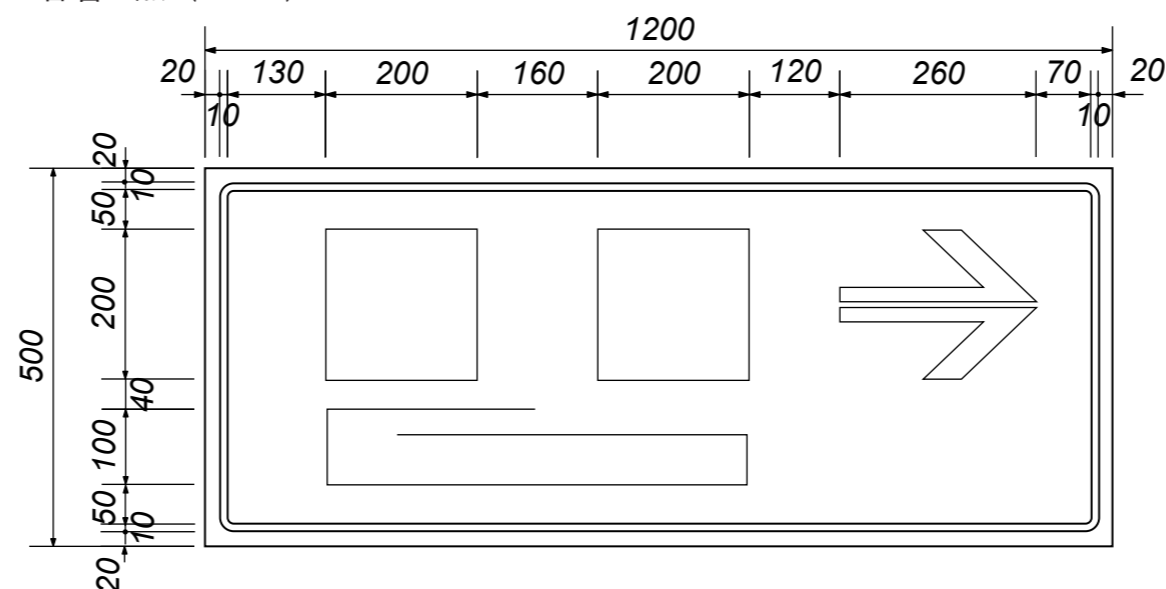
都府県 (102-A)

著名地点 (114-A)

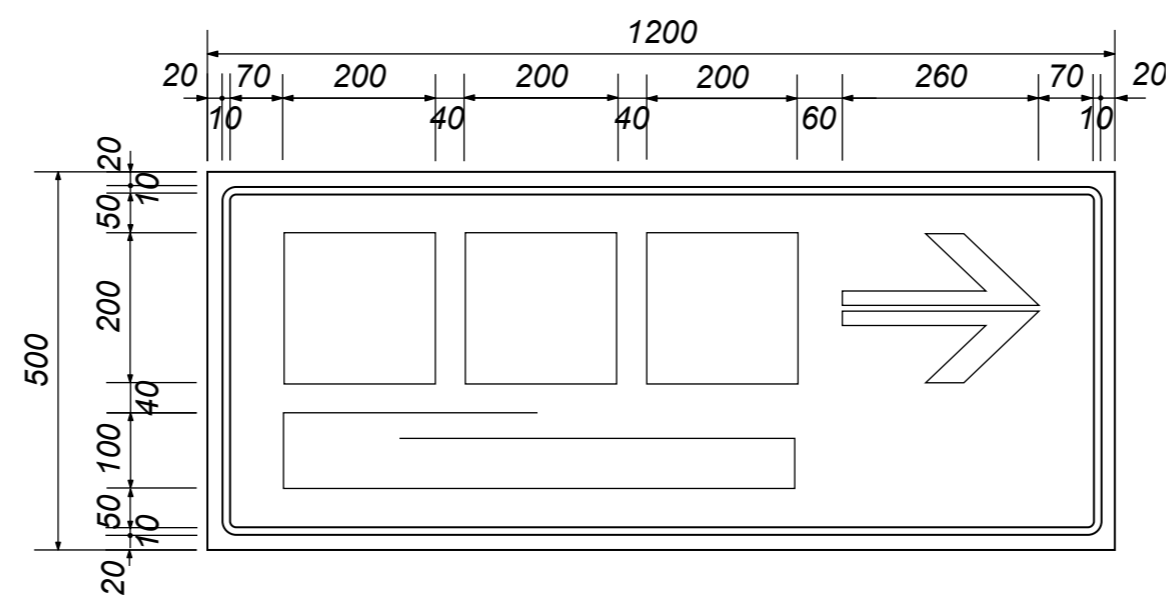
A-9/A27



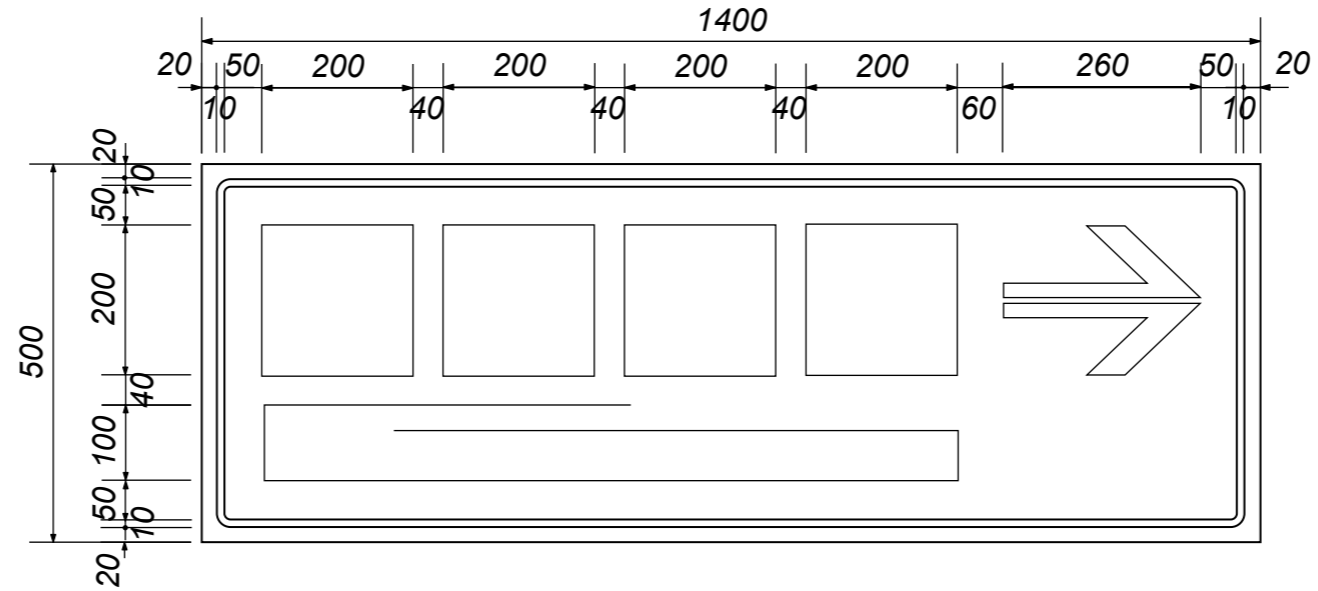
[路側式]
著名地点 (114-A) **A-3**



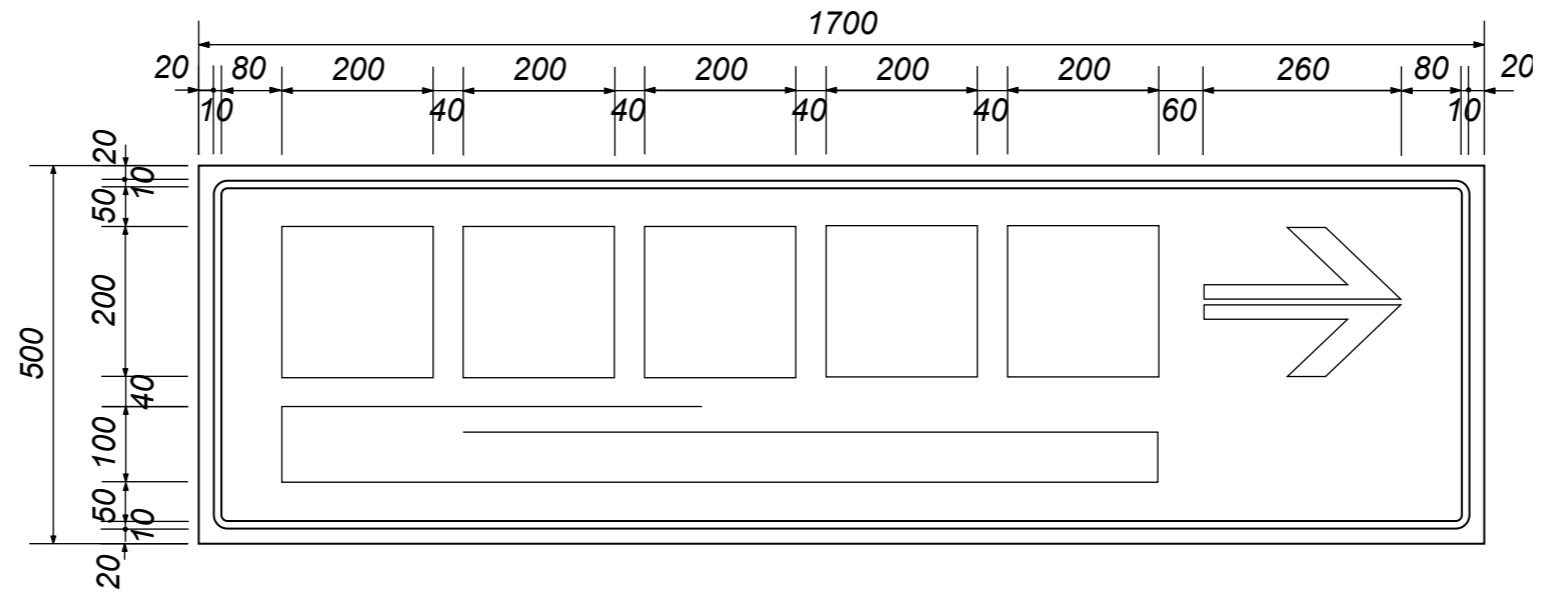
[路側式]
著名地点 (114-A) **A-3**



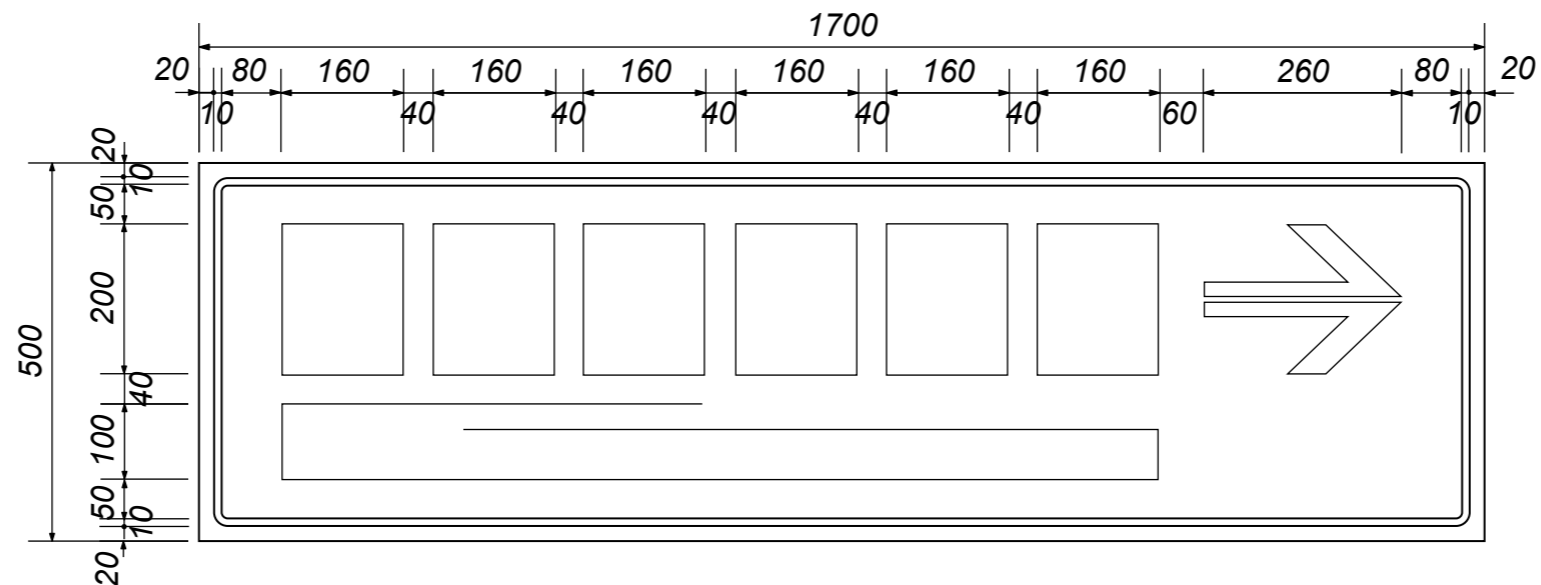
[路側式]
著名地点 (114-A) **A-5**



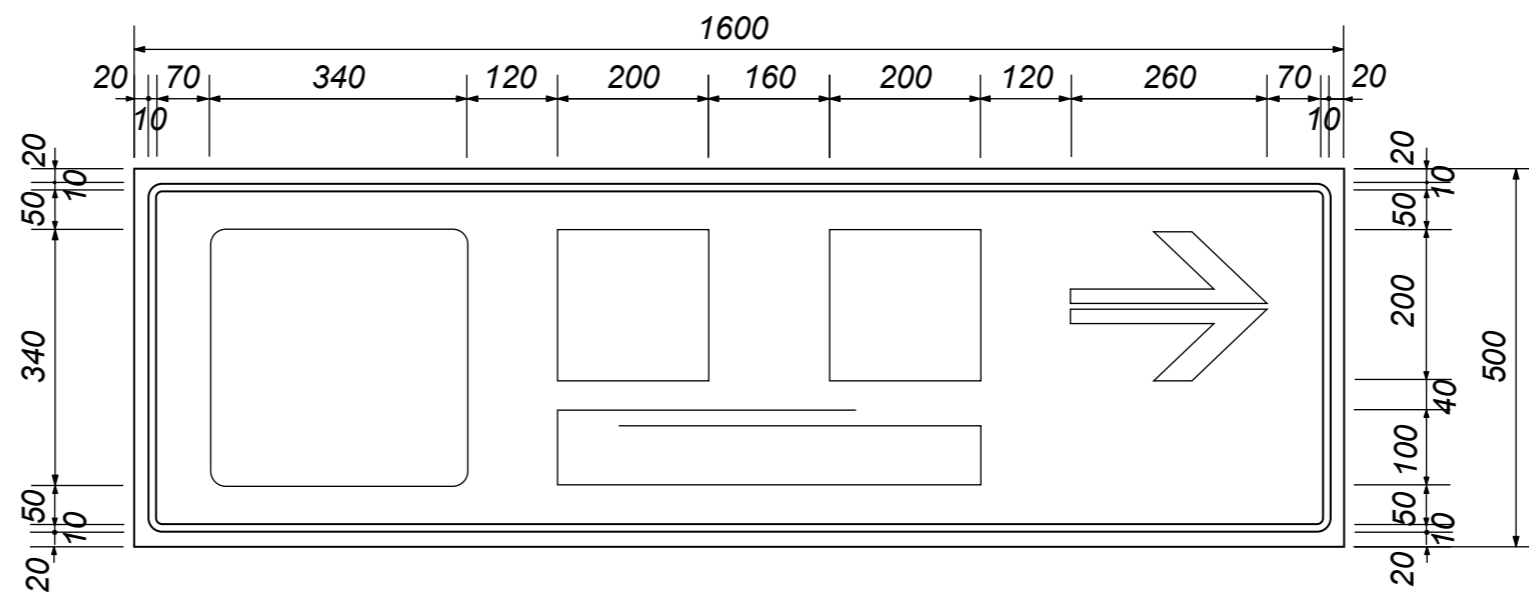
[路側式]
著名地点 (114-A) **A-8**



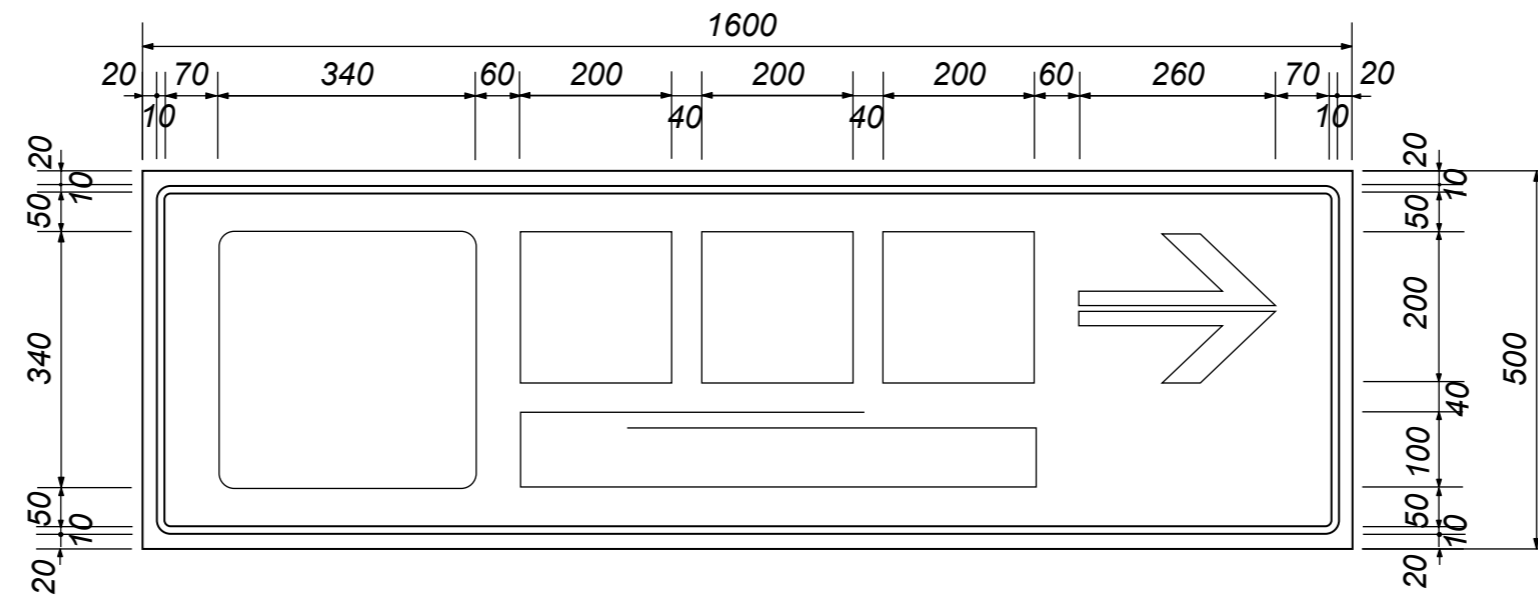
[路側式]
著名地点 (114-A) **A-8**



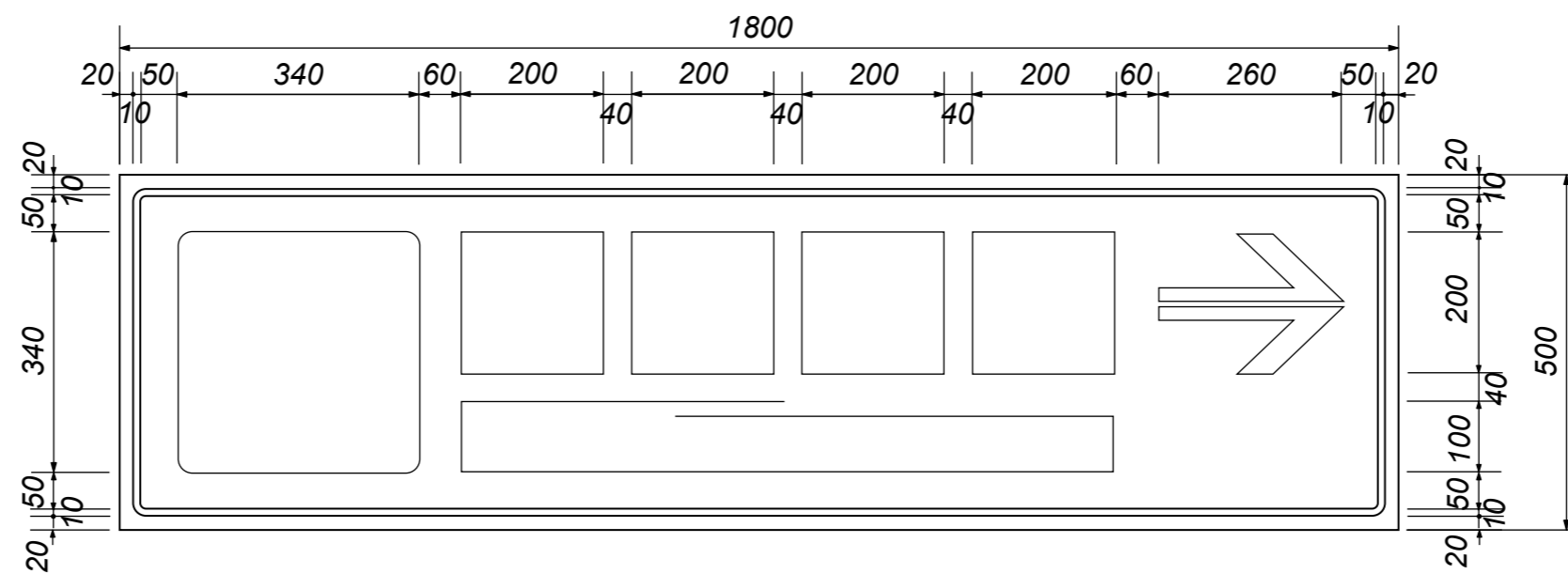
[路側式]
著名地点 (114-A) **A-7**



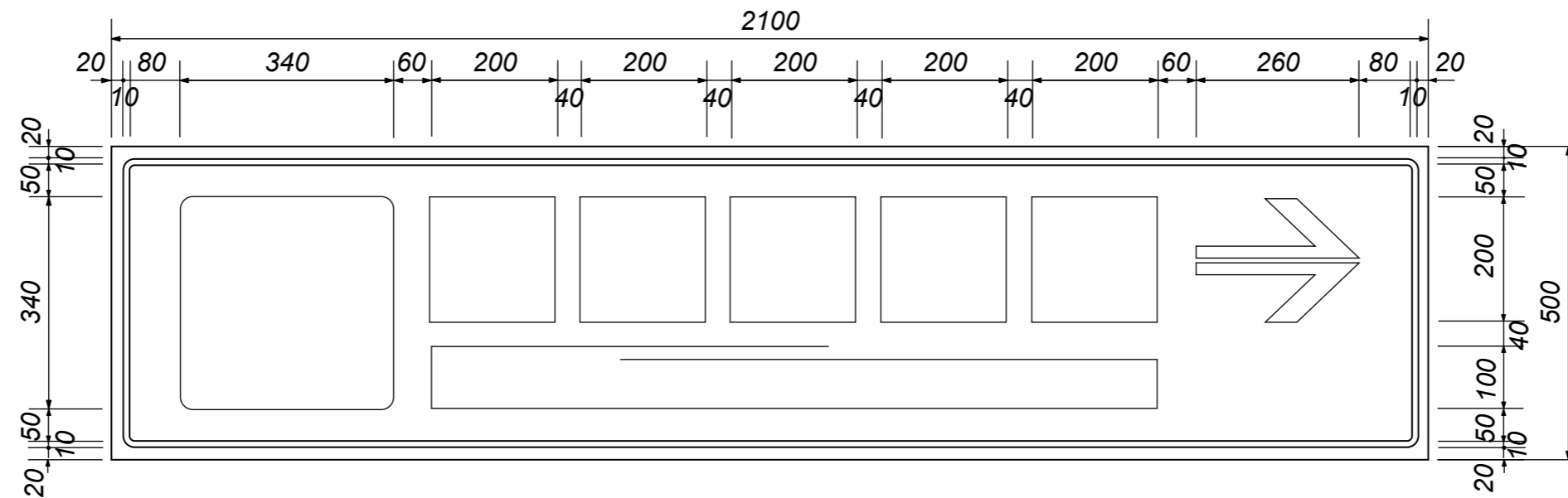
[路側式]
著名地点 (114-A) **A-7**



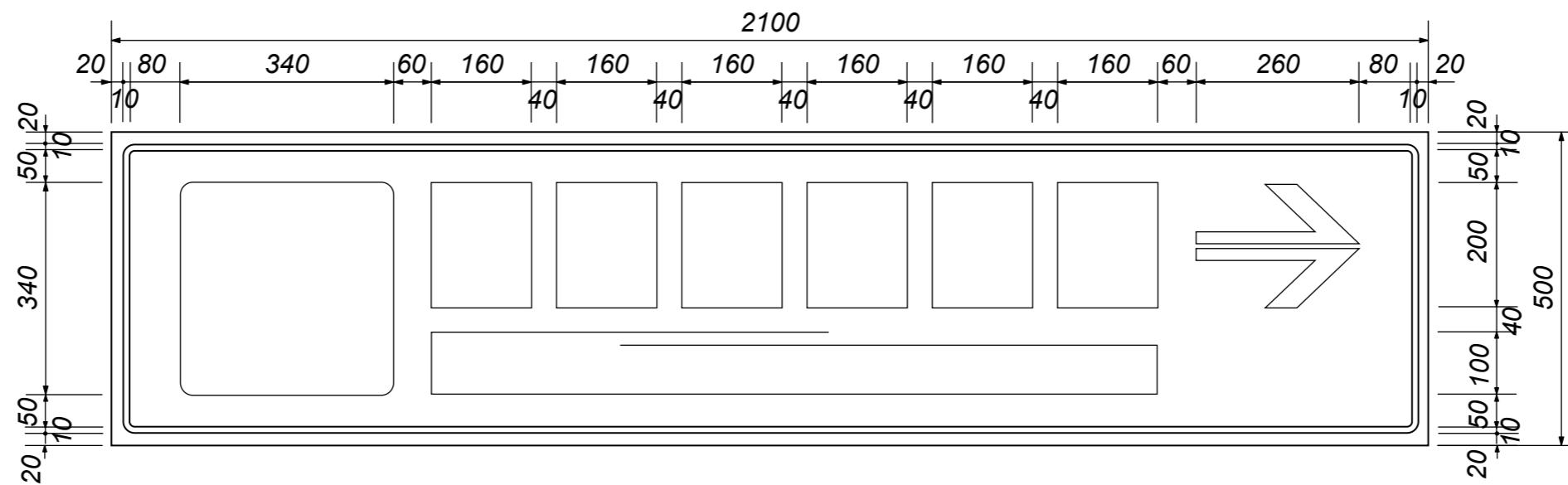
[路側式]
著名地点 (114-A) **A-9**



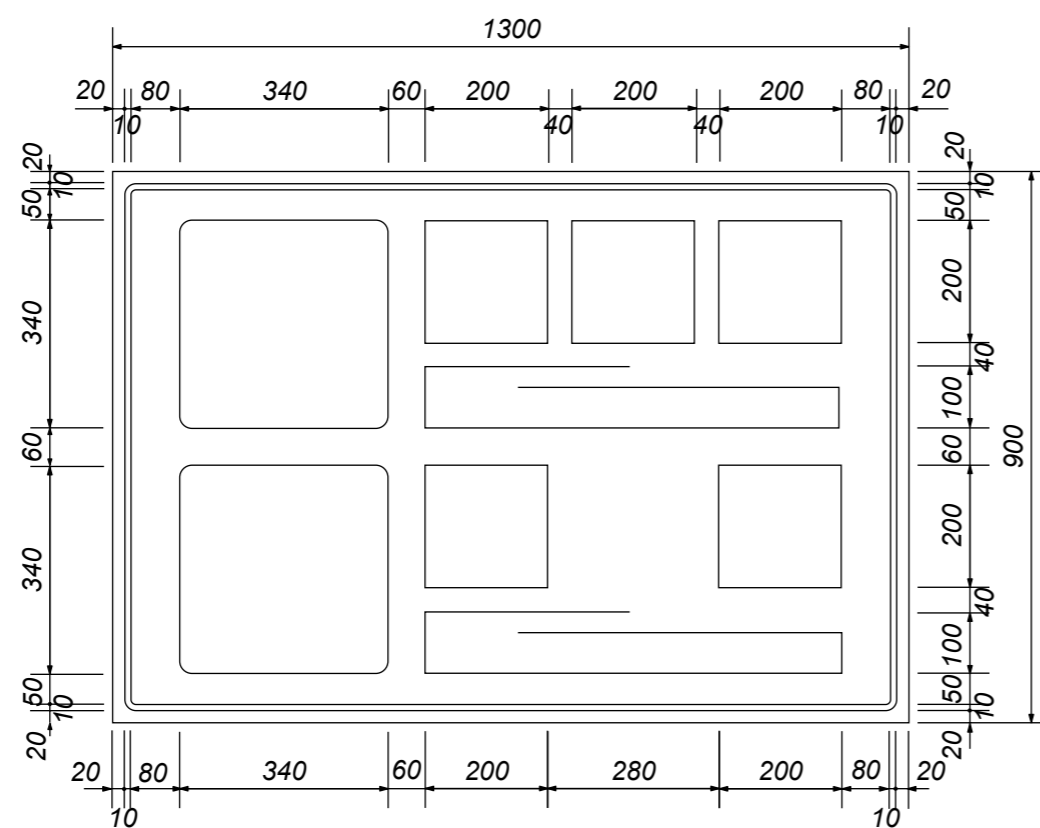
[路側式]
著名地点 (114-A) **A-10**



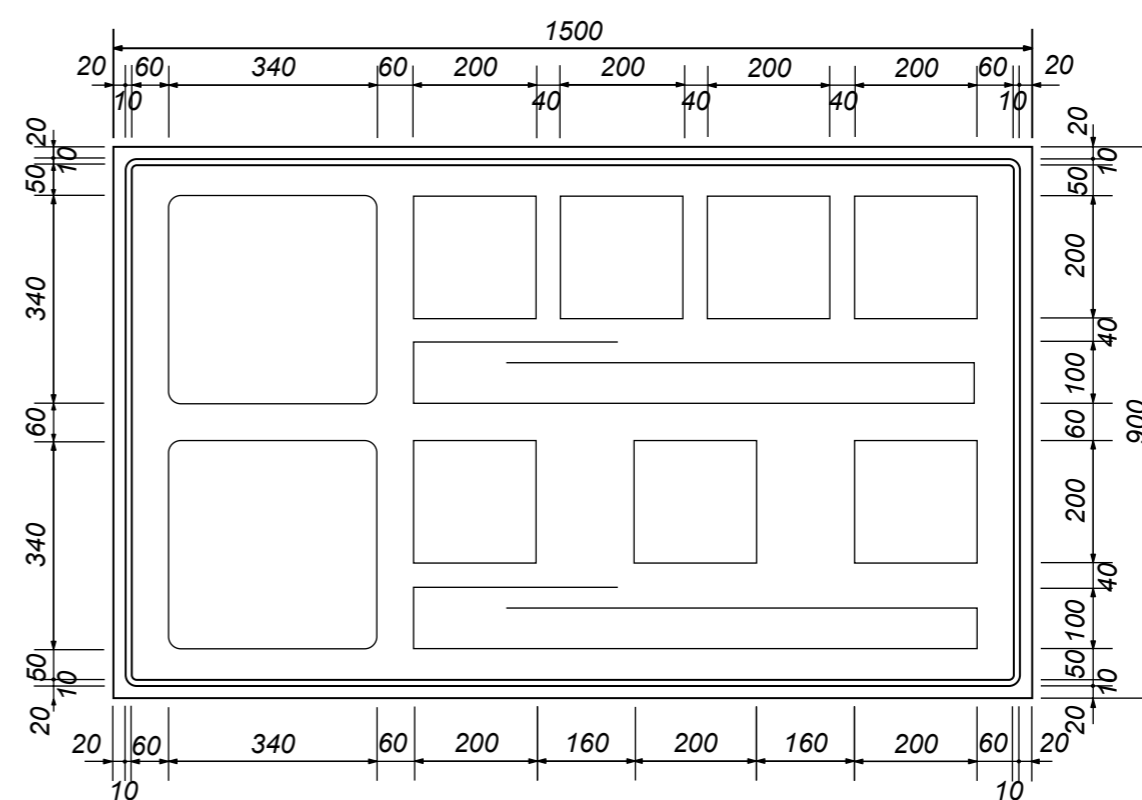
[路側式]
著名地点 (114-A) **A-10**



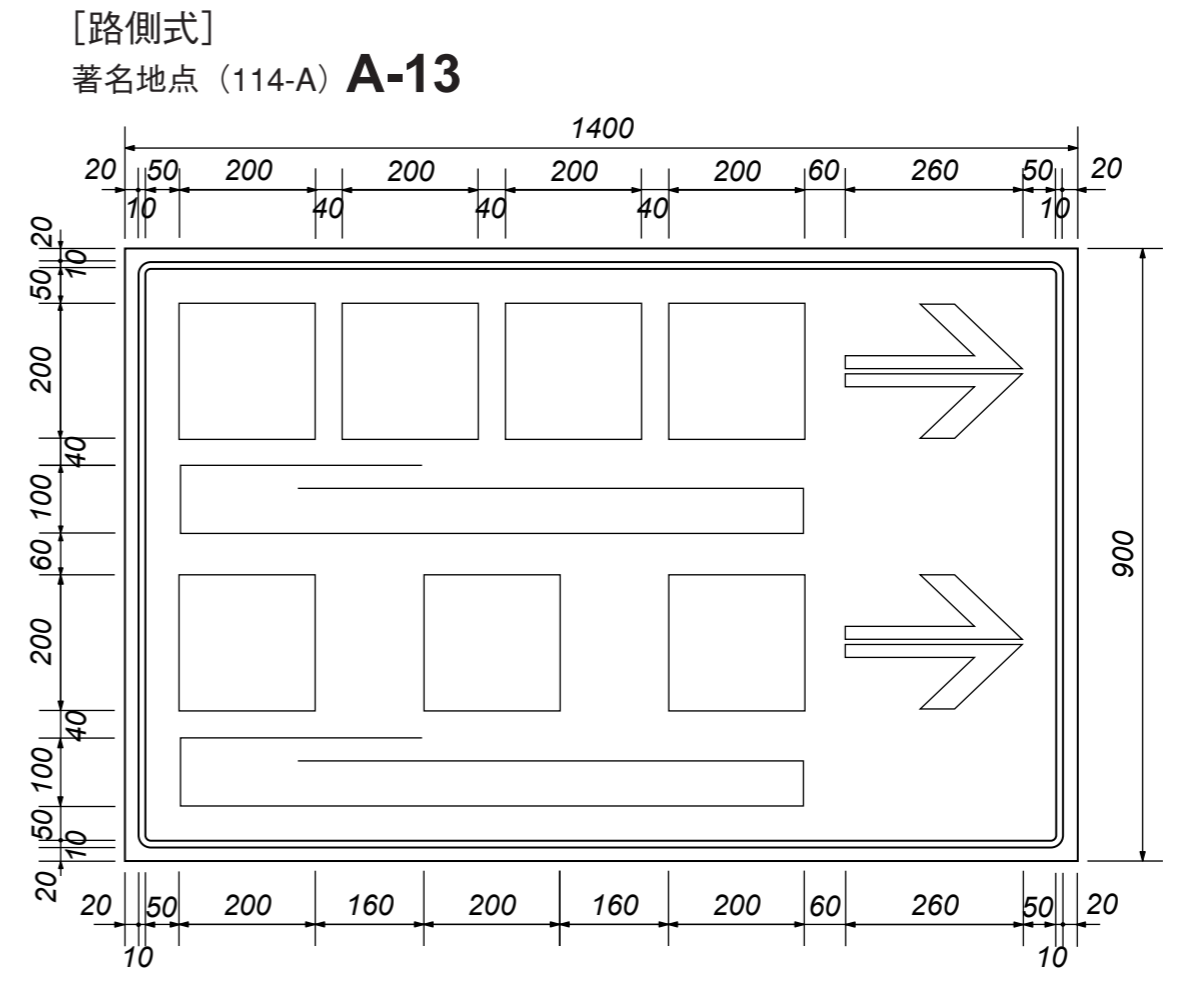
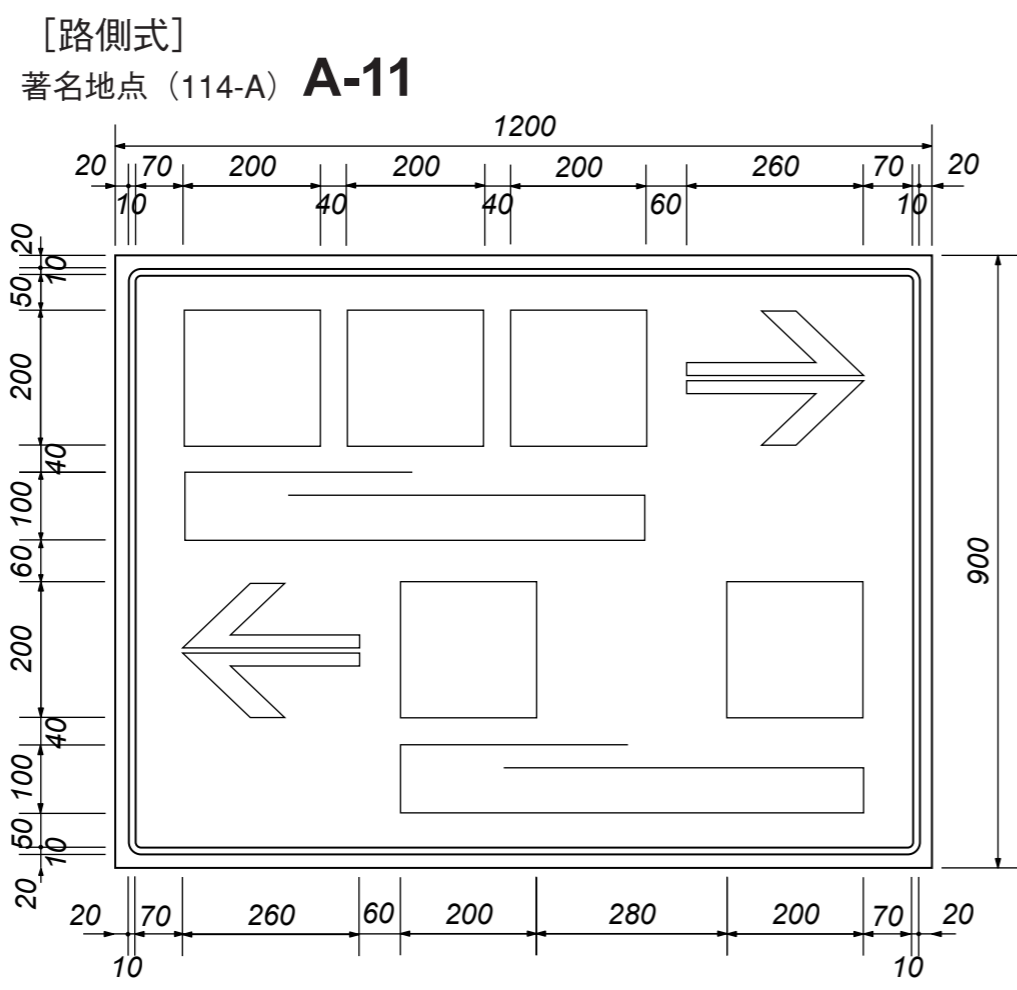
[路側式]
著名地点 (114-A) **A-12**



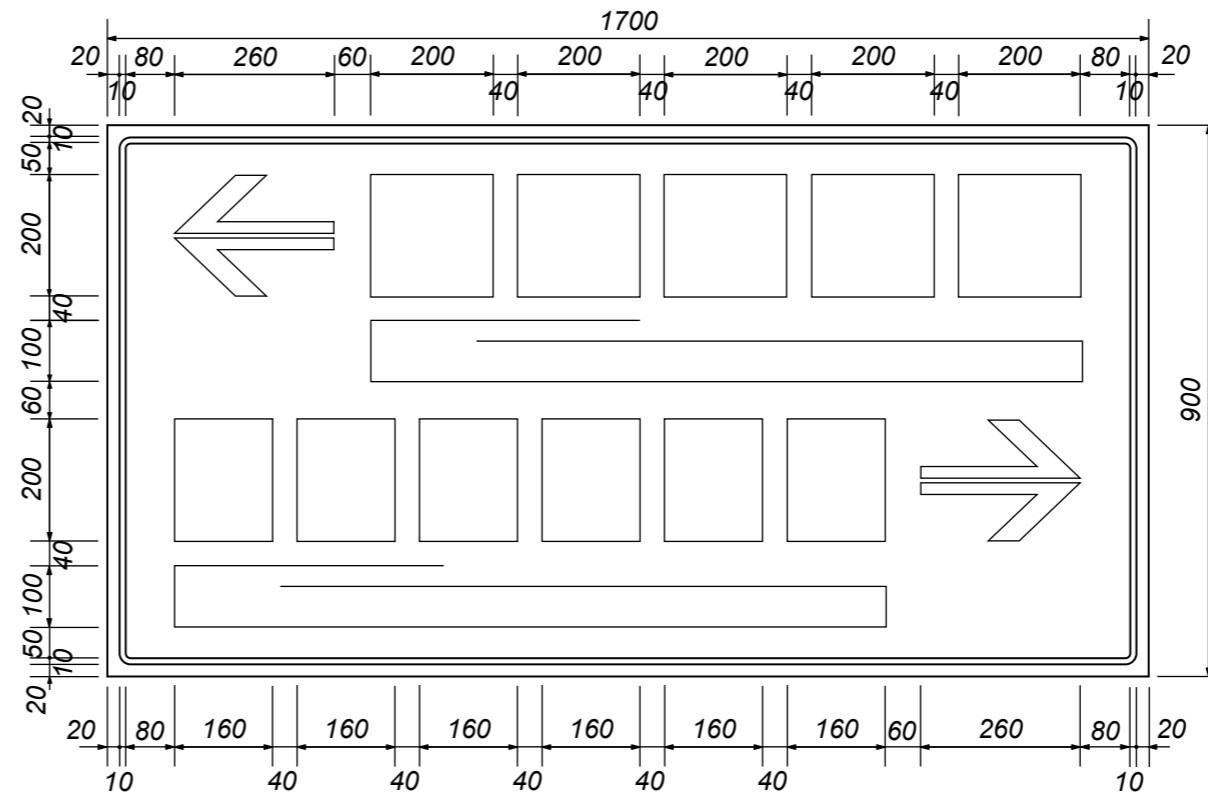
[路側式]
著名地点 (114-A) **A-14**



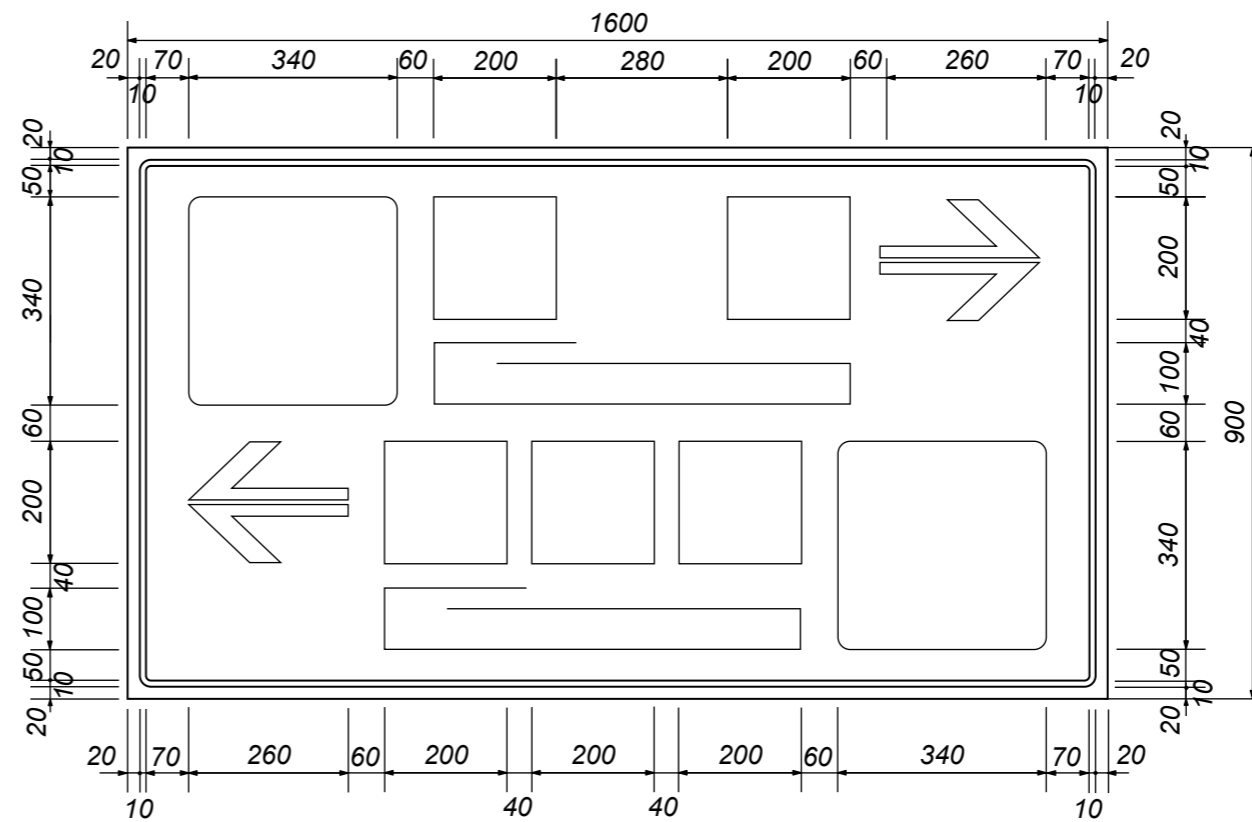
レイアウト図 (路側式)	
型式	A-11 A-13



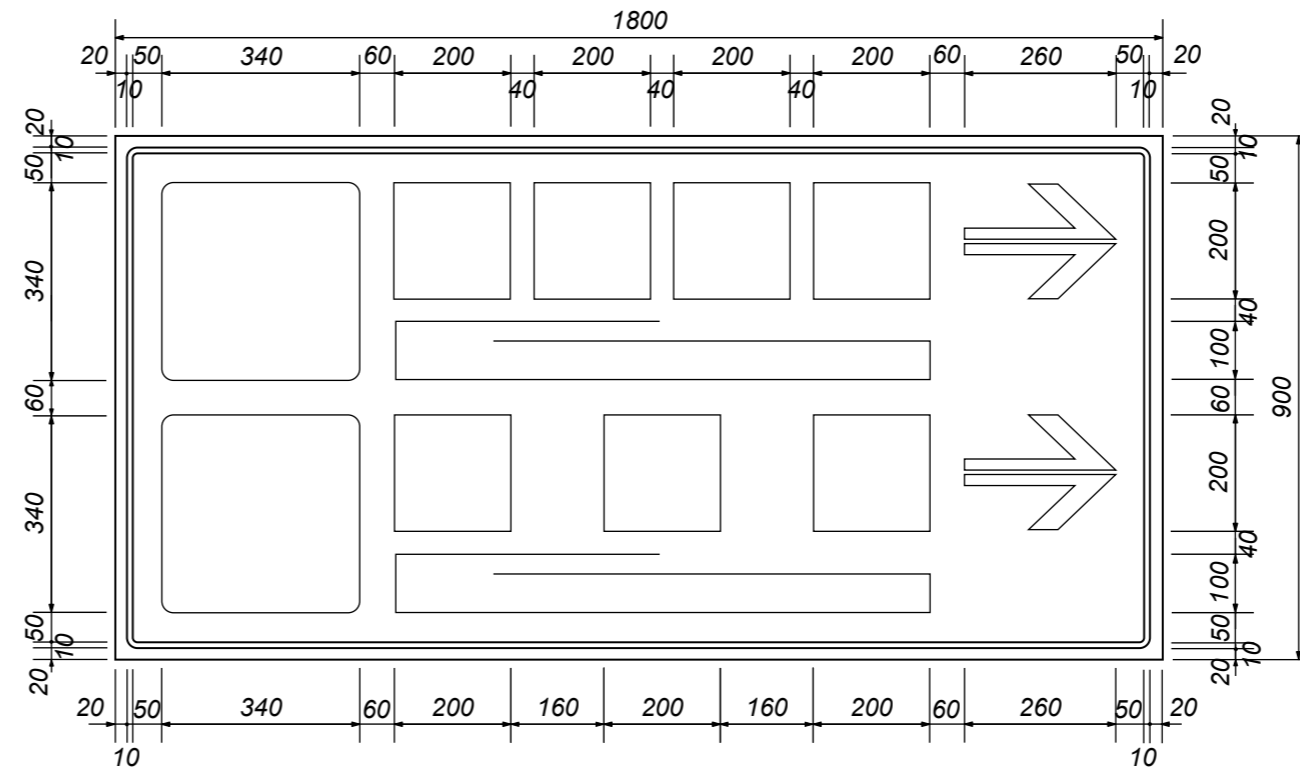
[路側式]
著名地点 (114-A) **A-16**



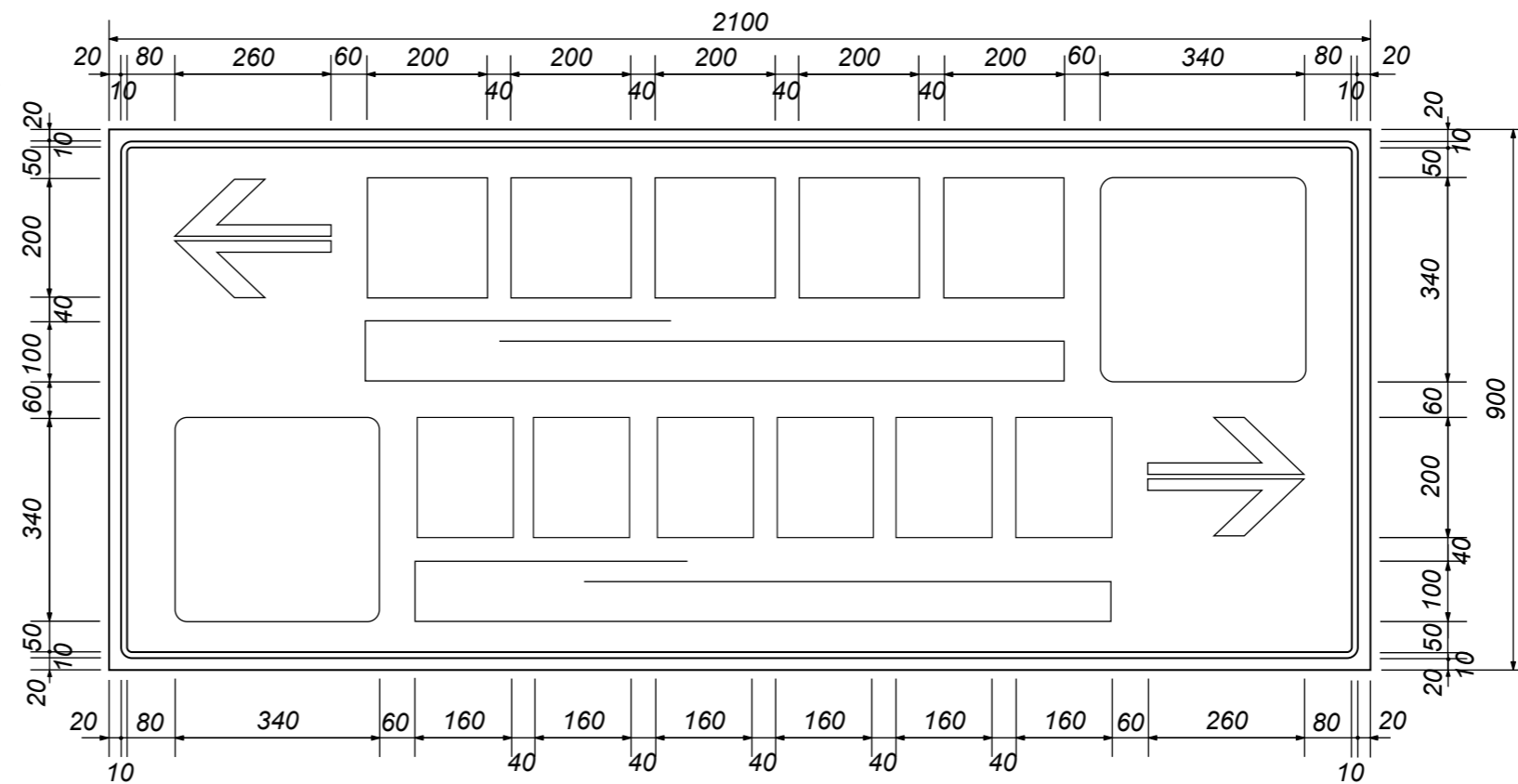
[路側式]
著名地点 (114-A) **A-15**



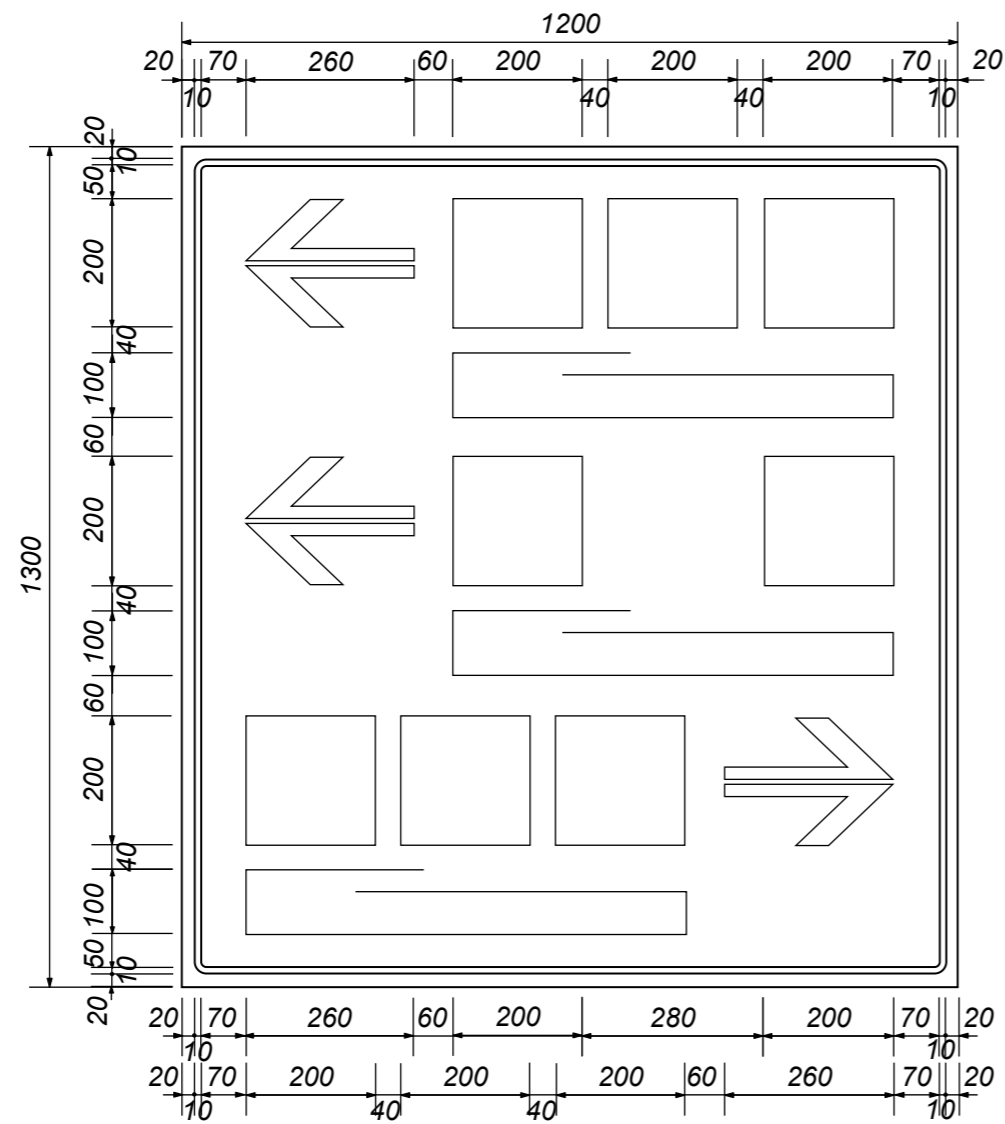
[路側式]
著名地点 (114-A) **A-17**



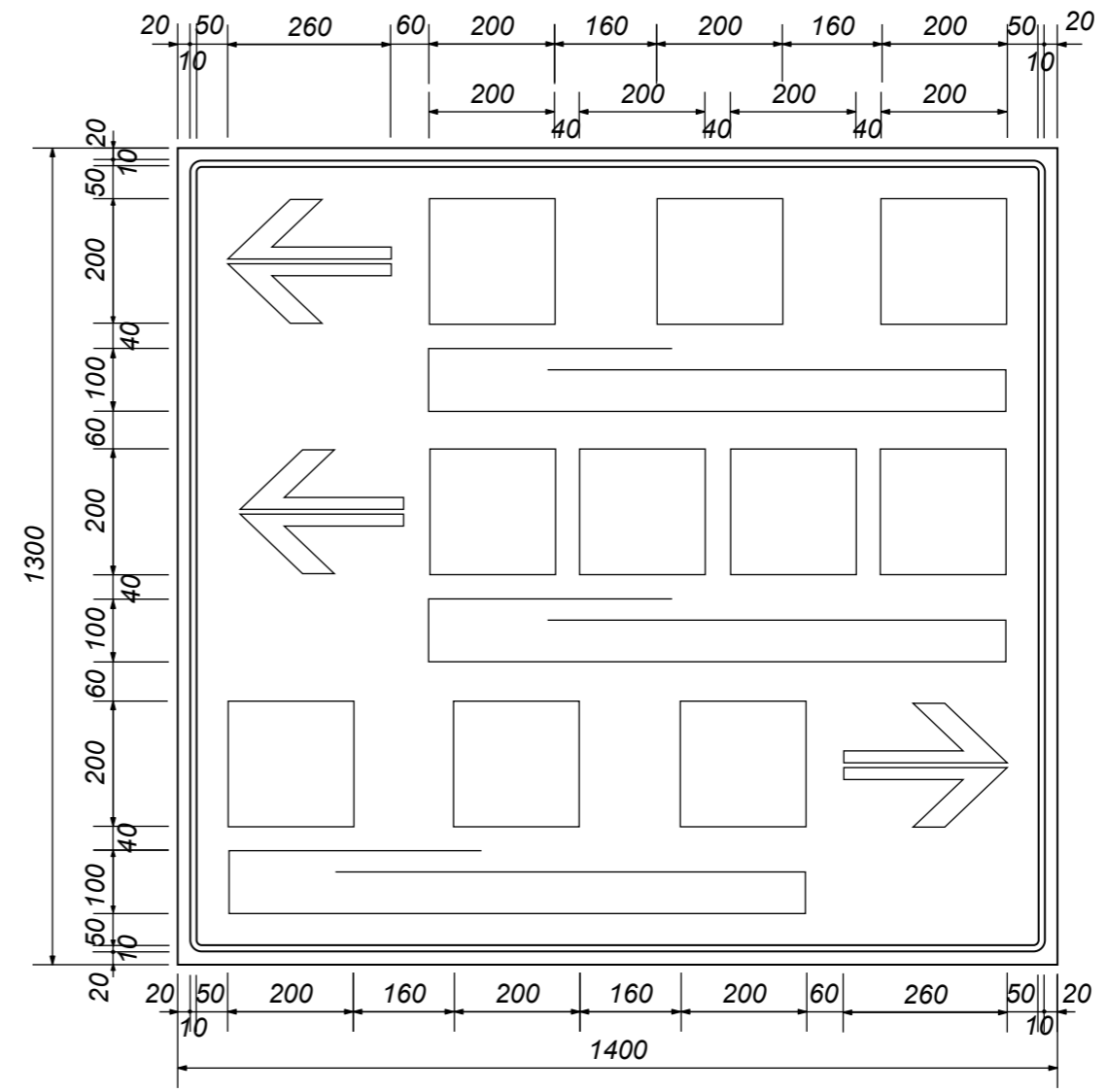
[路側式]
著名地点 (114-A) **A-18**



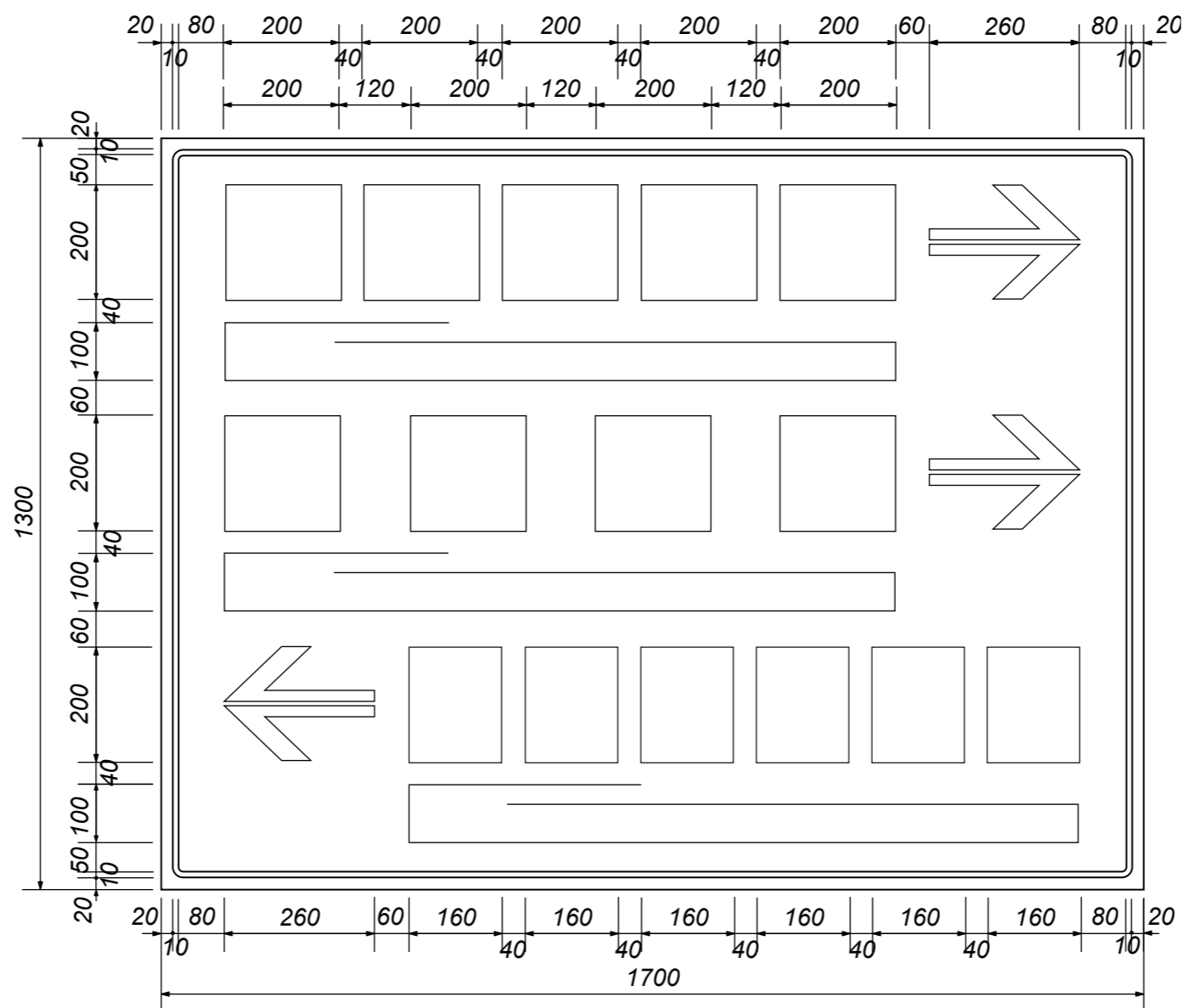
[路側式]
著名地点 (114-A) **A-19**



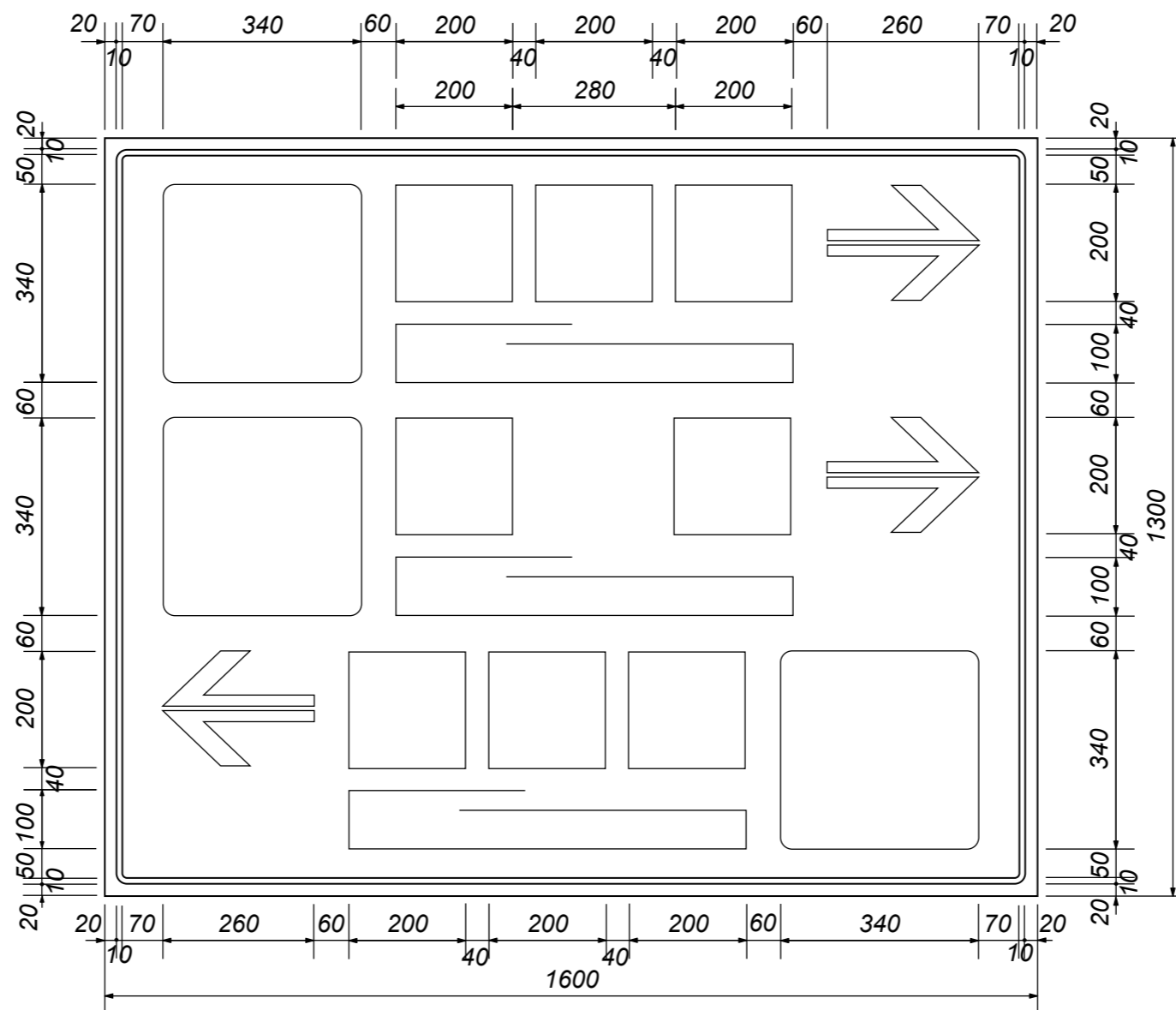
[路側式]
著名地点 (114-A) **A-20**



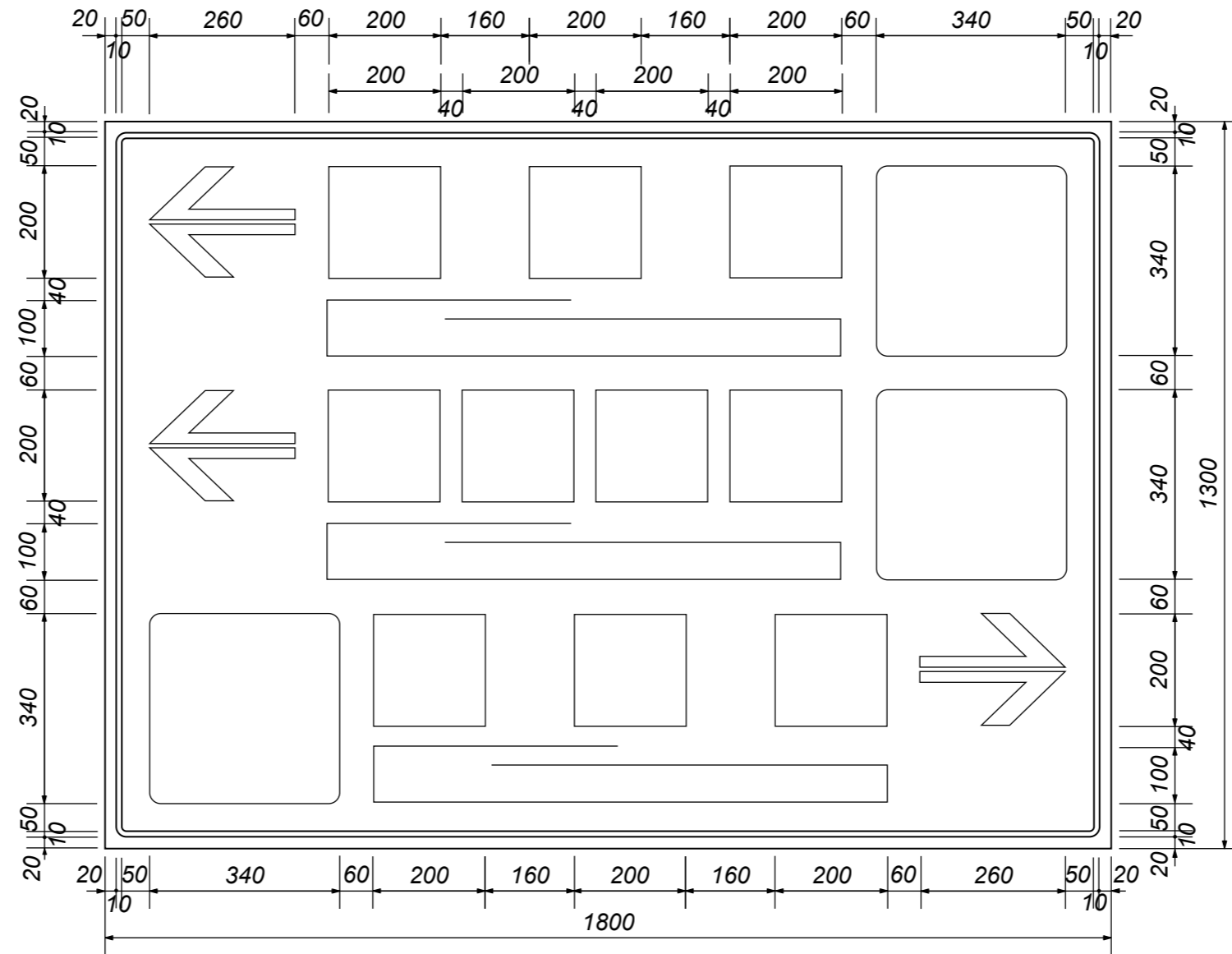
[路側式]
著名地点 (114-A) **A-22**



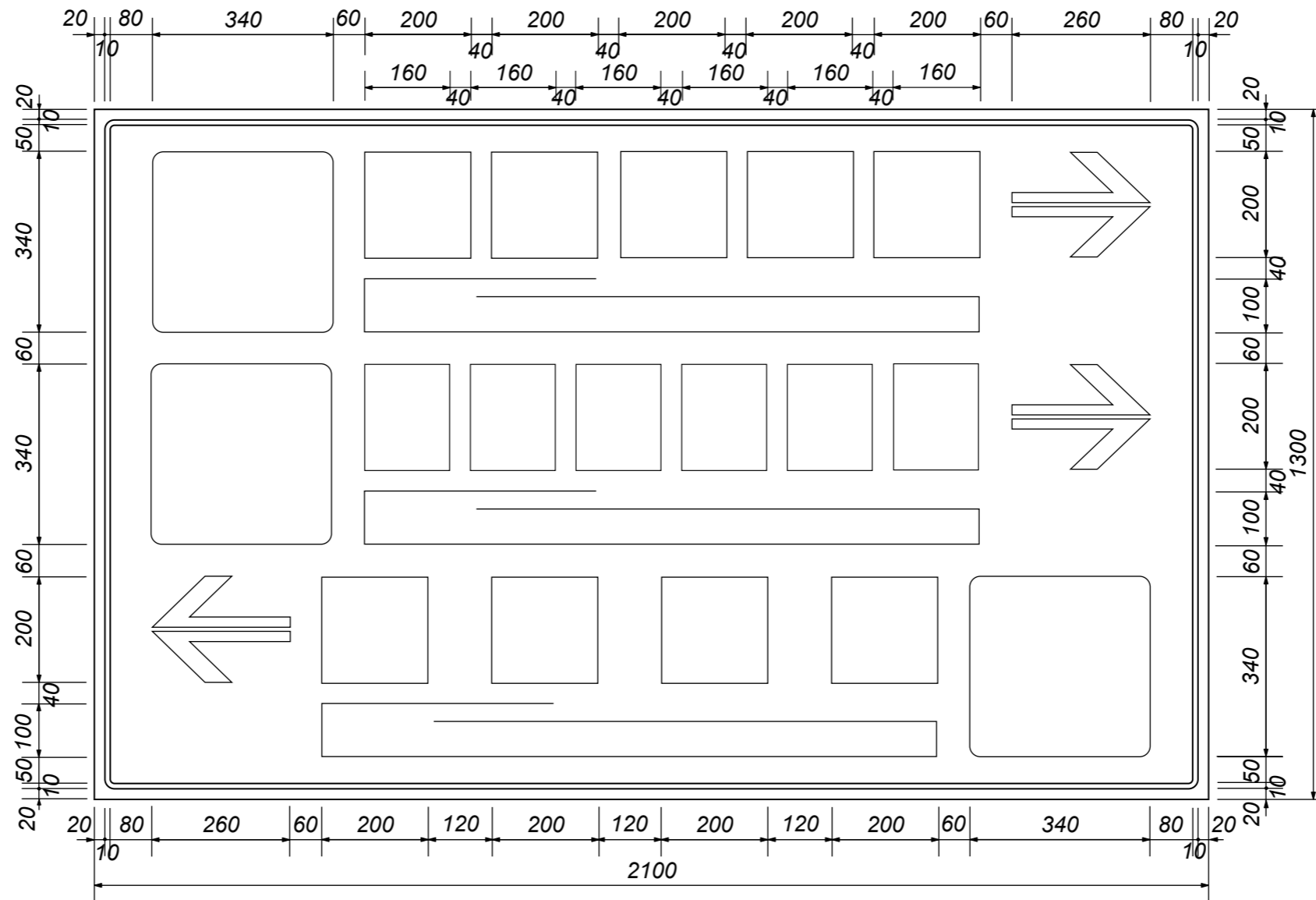
[路側式]
著名地点 (114-A) **A-21**



[路側式]
著名地点 (114-A) **A-23**

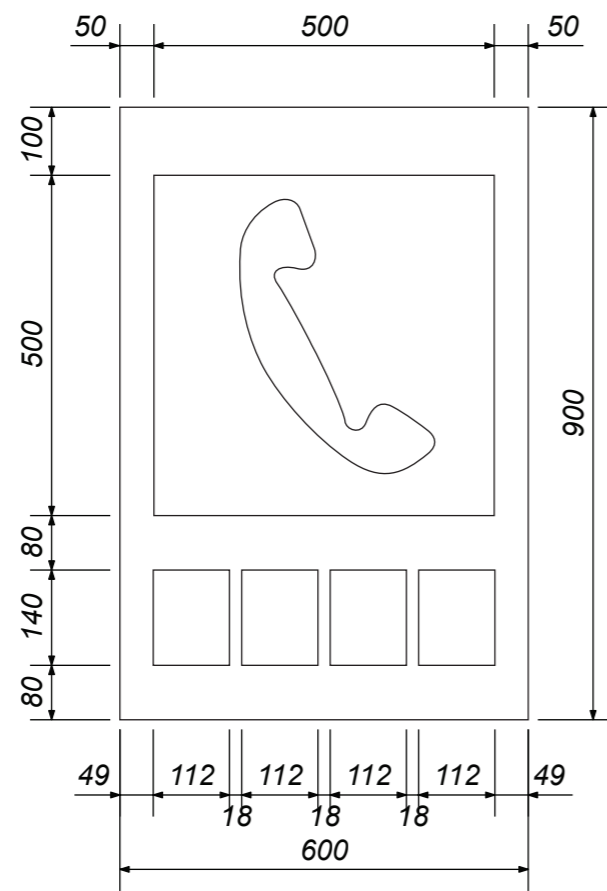


[路側式]
著名地点 (114-A) **A-24**

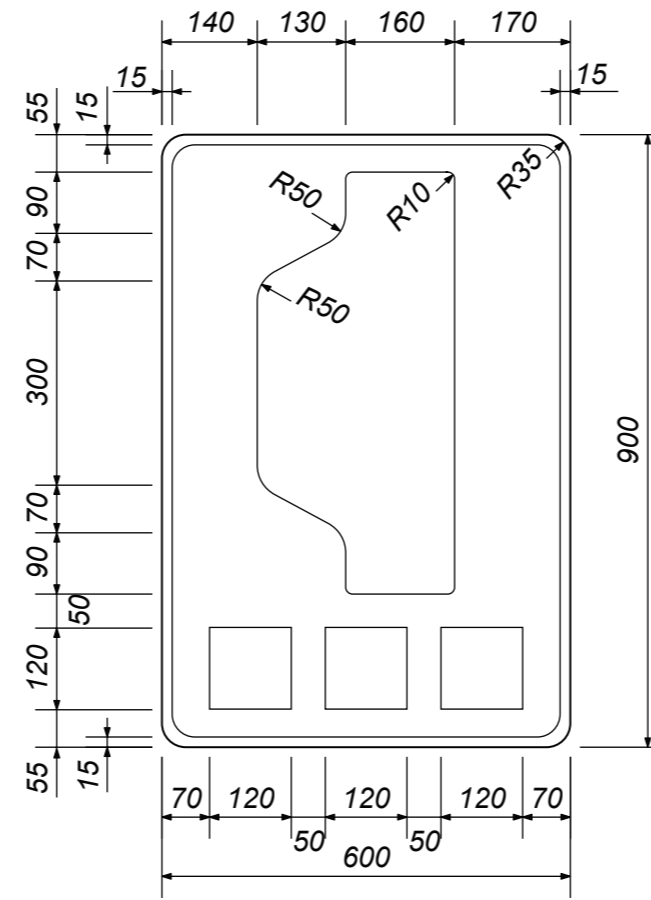


型式	A-42 A-43
----	-----------

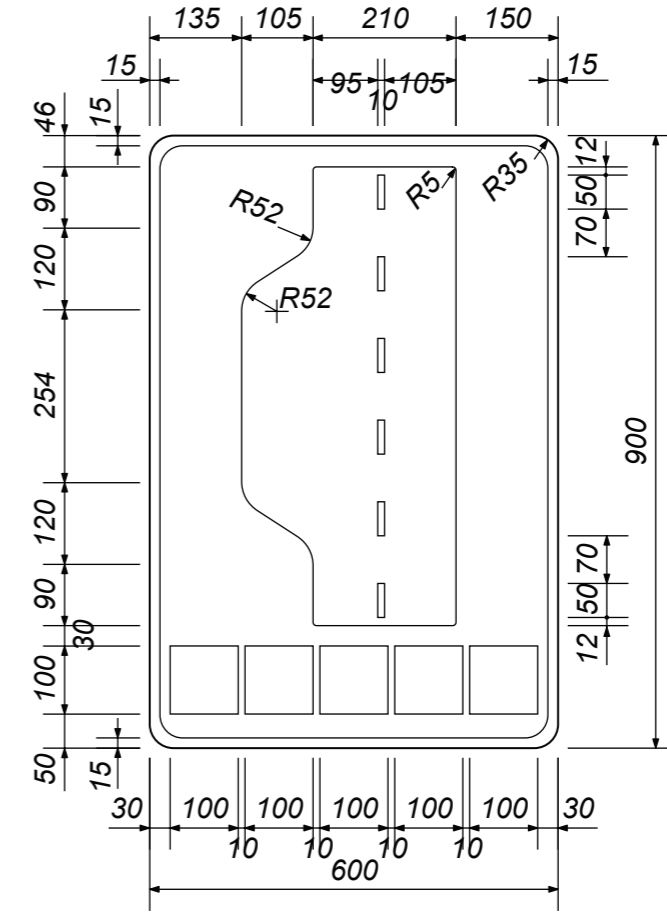
[路側式] 非常電話 (116の2) **A-42**



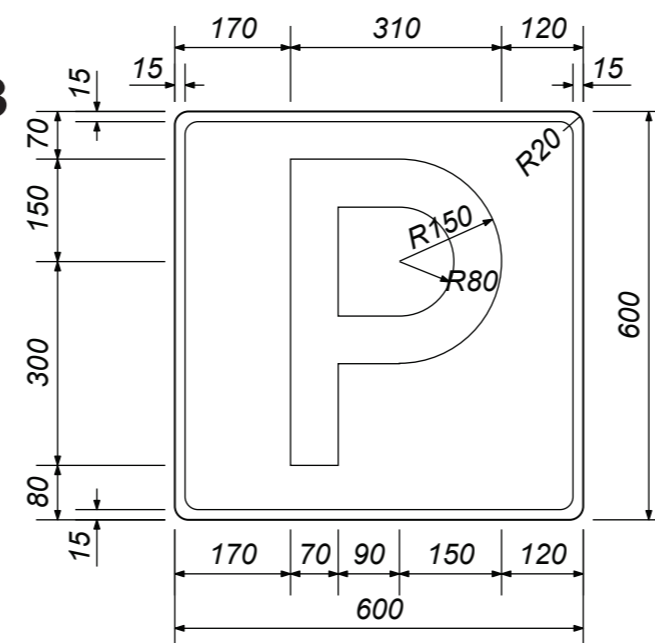
[路側式] 待避所 (116の3) **A-42**



[路側式] 非常駐車帯 (116の4) **A-42**

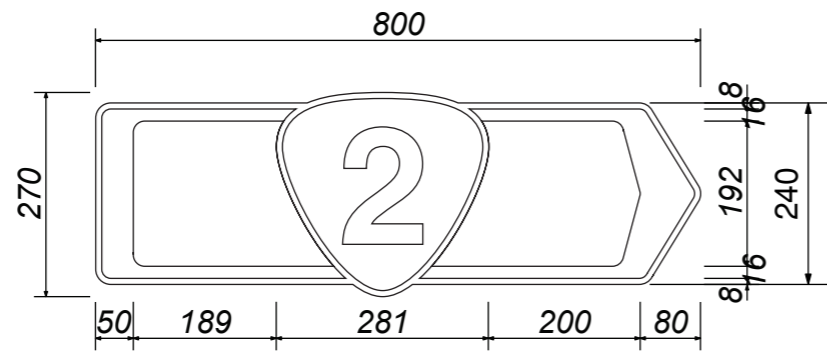


[路側式] 駐車場 (117-A) **A-43**

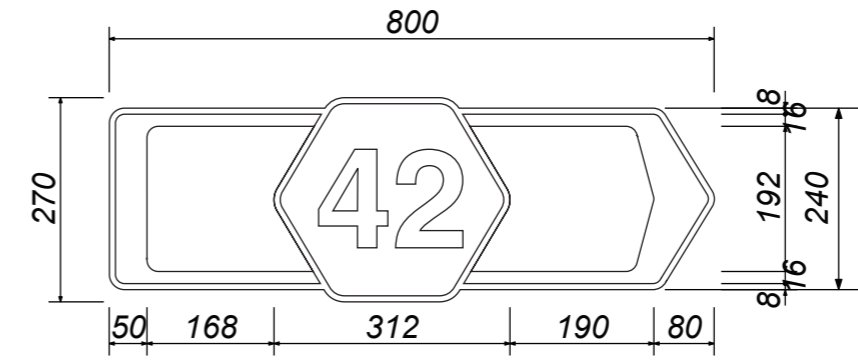


型 式	A-32 A-33 A-34 A-35
-----	---------------------

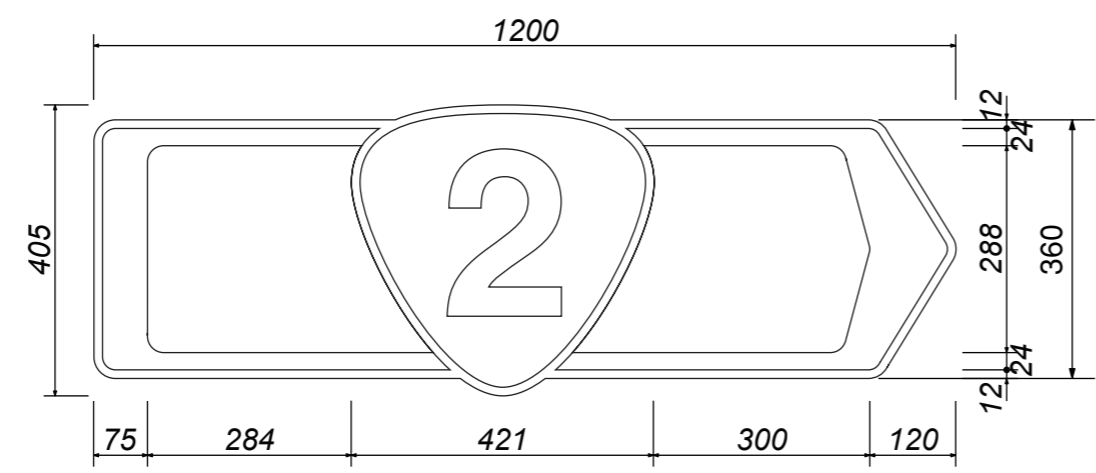
[路側式]
国道番号 (118-B) **A-32 A-33**



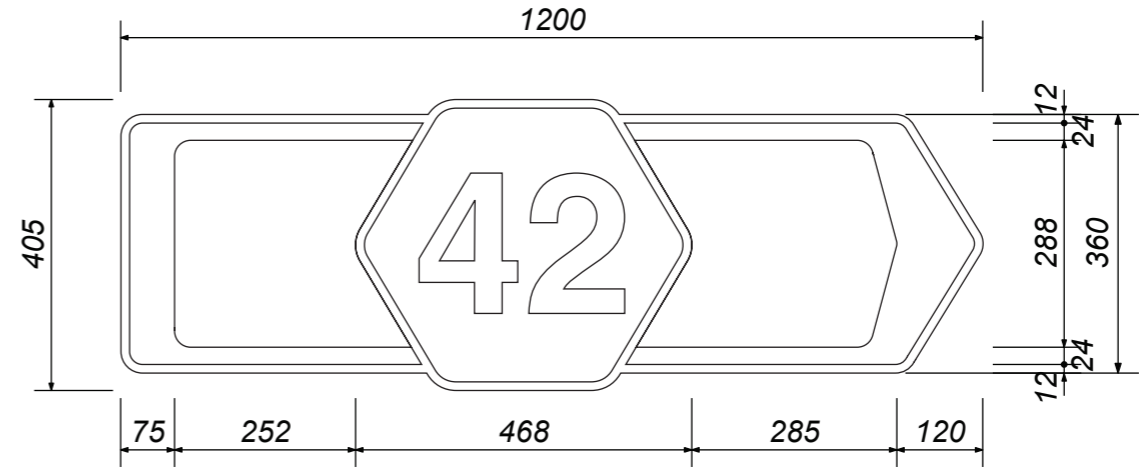
[路側式]
都道府県道番号 (118の2-B) **A-32 A-33**



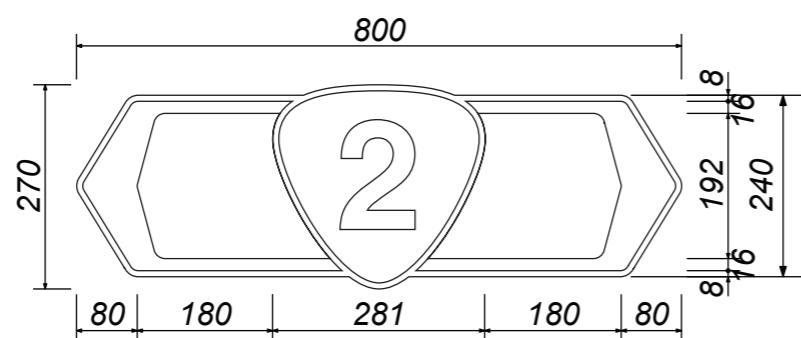
[路側式]
国道番号 (118-B) **A-34 A-35**



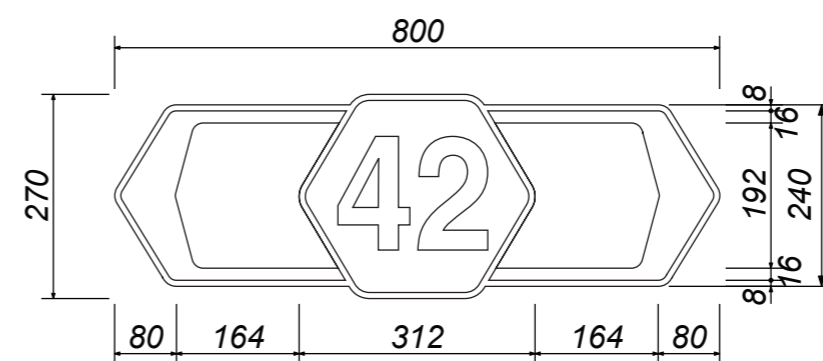
[路側式]
都道府県道番号 (118の2-B) **A-34 A-35**



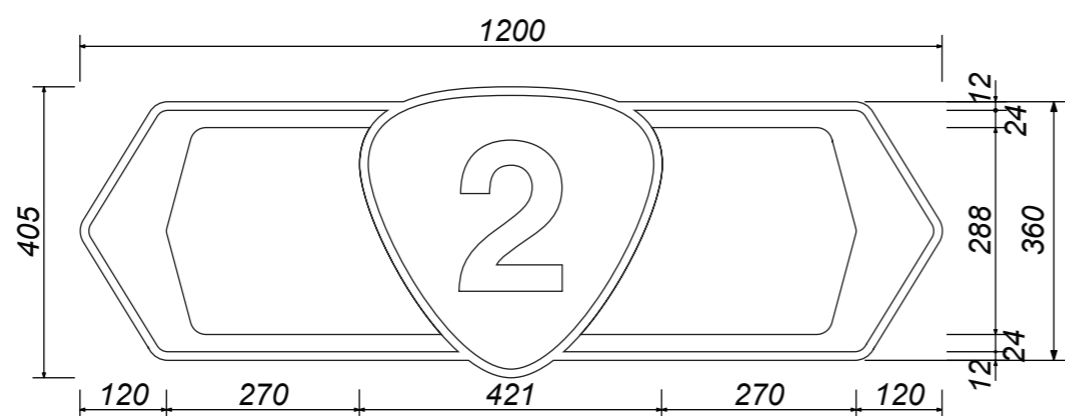
[路側式]
国道番号 (118-C) (一般国道) **A-32 A-33**



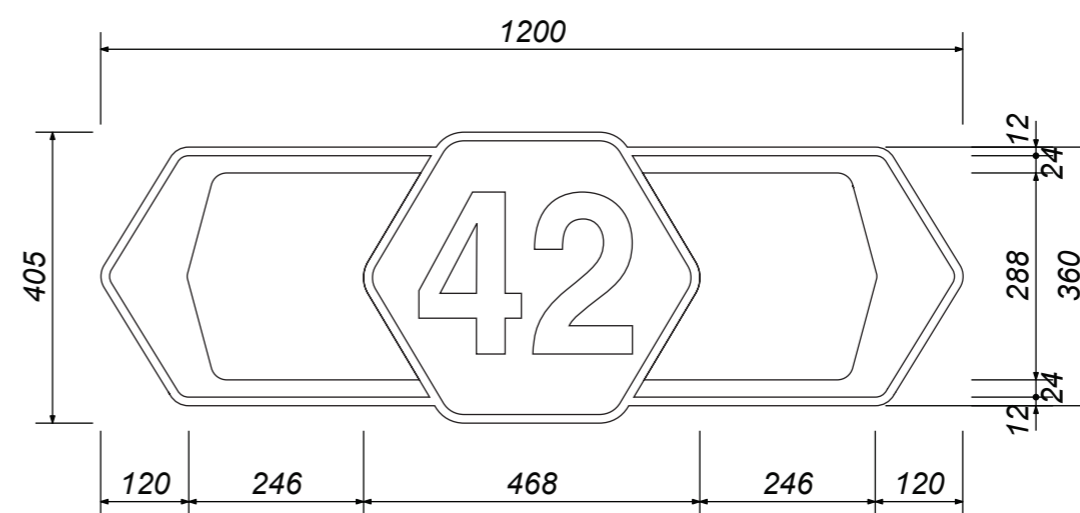
[路側式]
都道府県道番号 (118の2-C) (一般都道府県道) **A-32 A-33**



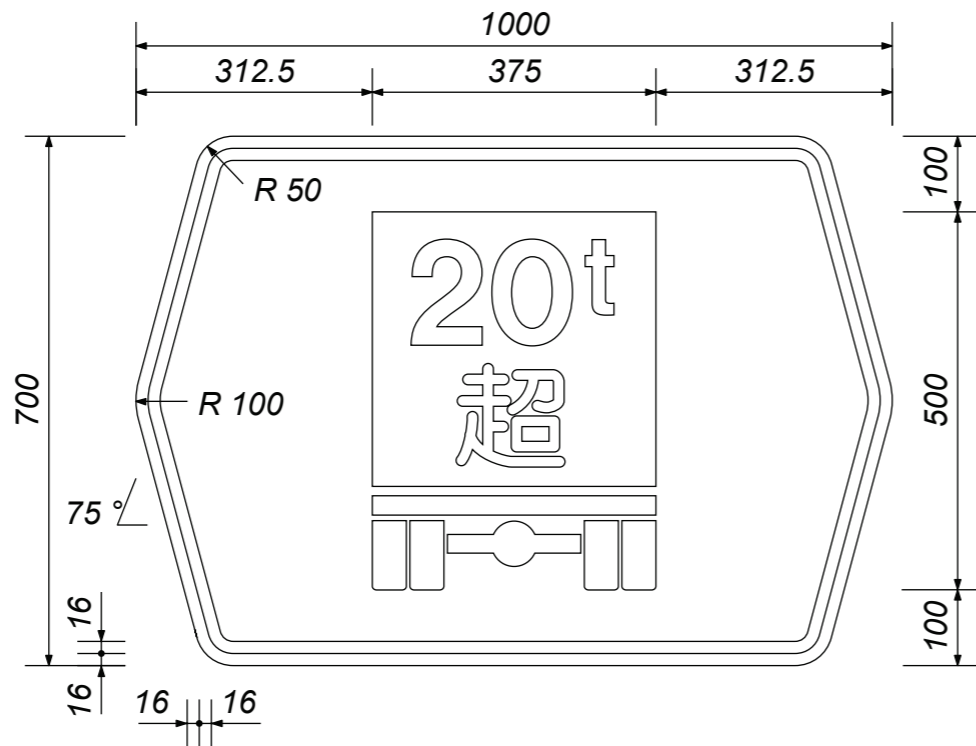
[路側式]
国道番号 (118-C) (一般国道) **A-34 A-35**



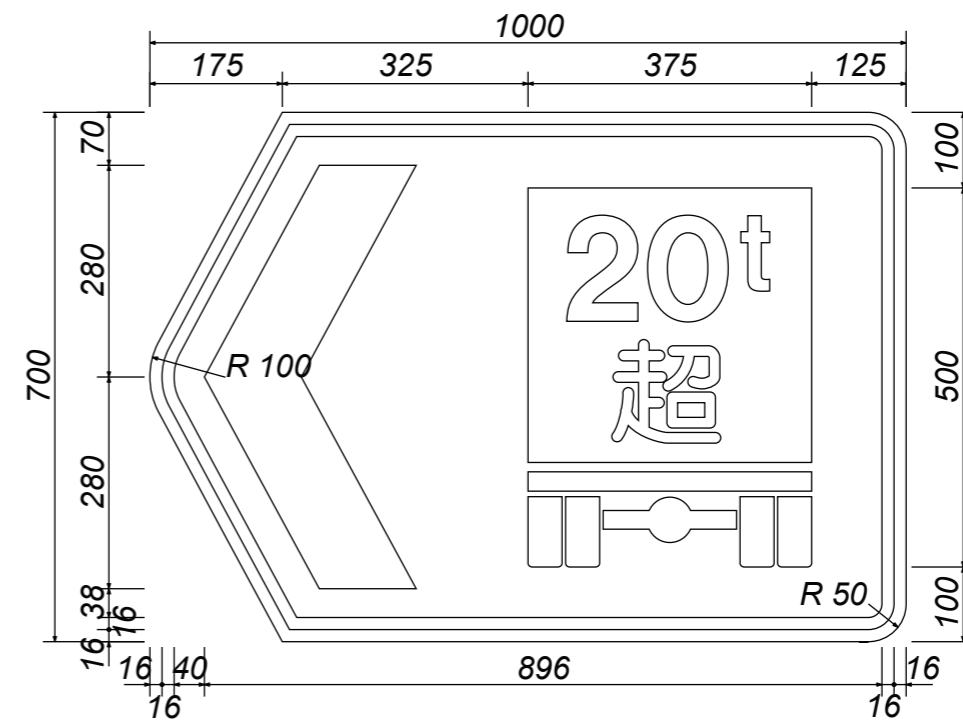
[路側式]
都道府県道番号 (118の2-C) (一般都道府県道) **A-34 A-35**



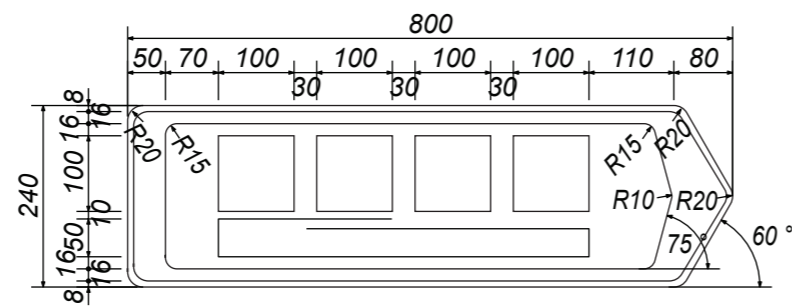
[路側式]
総重量限度緩和指定道路 (118の3-A) **A-41**



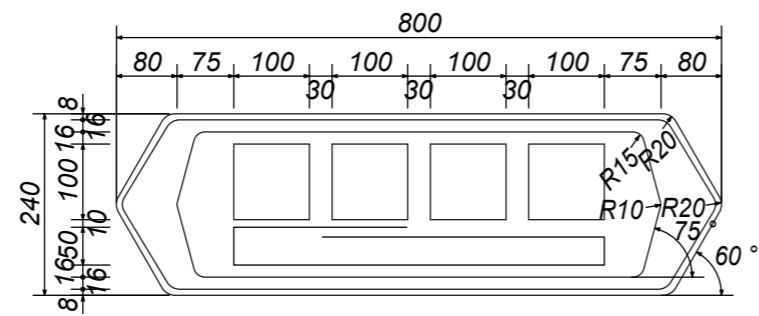
[路側式]
総重量限度緩和指定道路 (118の3-B) **A-40**



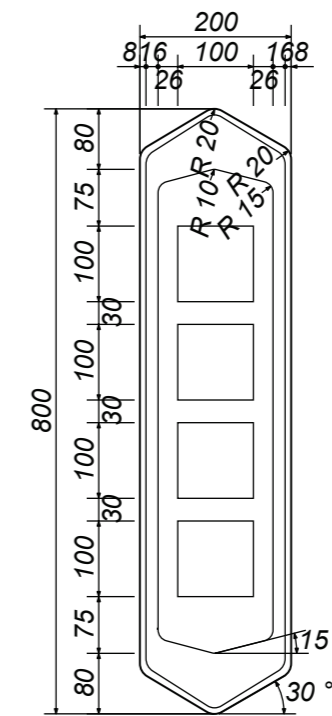
[路側式]
道路の通称名 (119-A) **A-36**



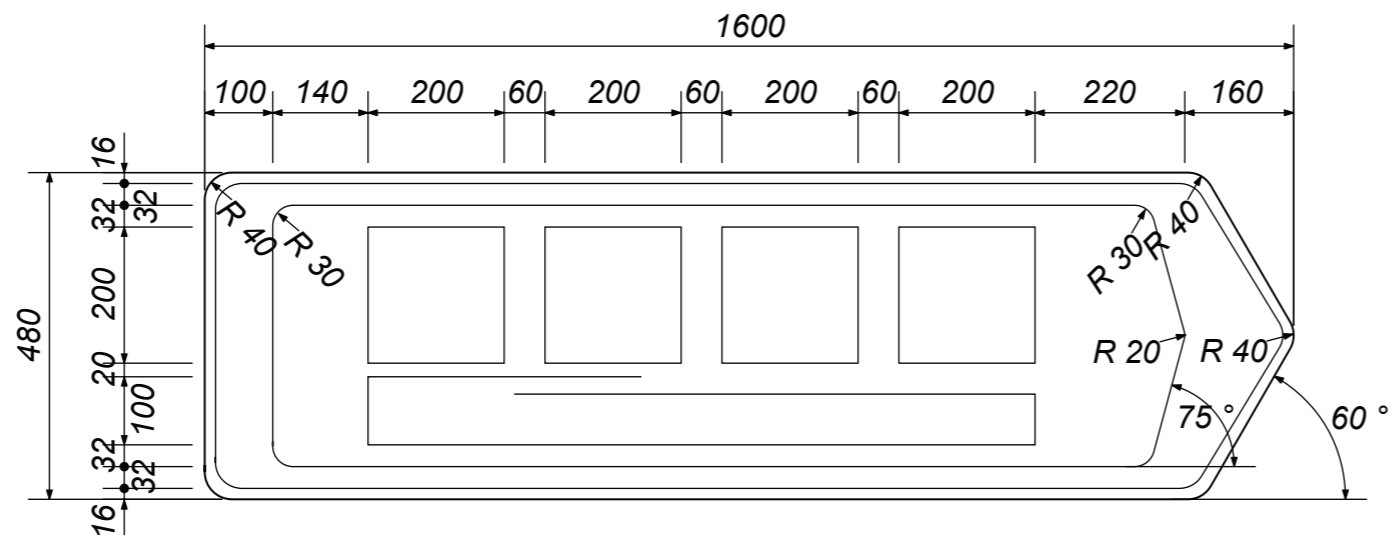
[路側式]
道路の通称名 (119-B) **A-36**



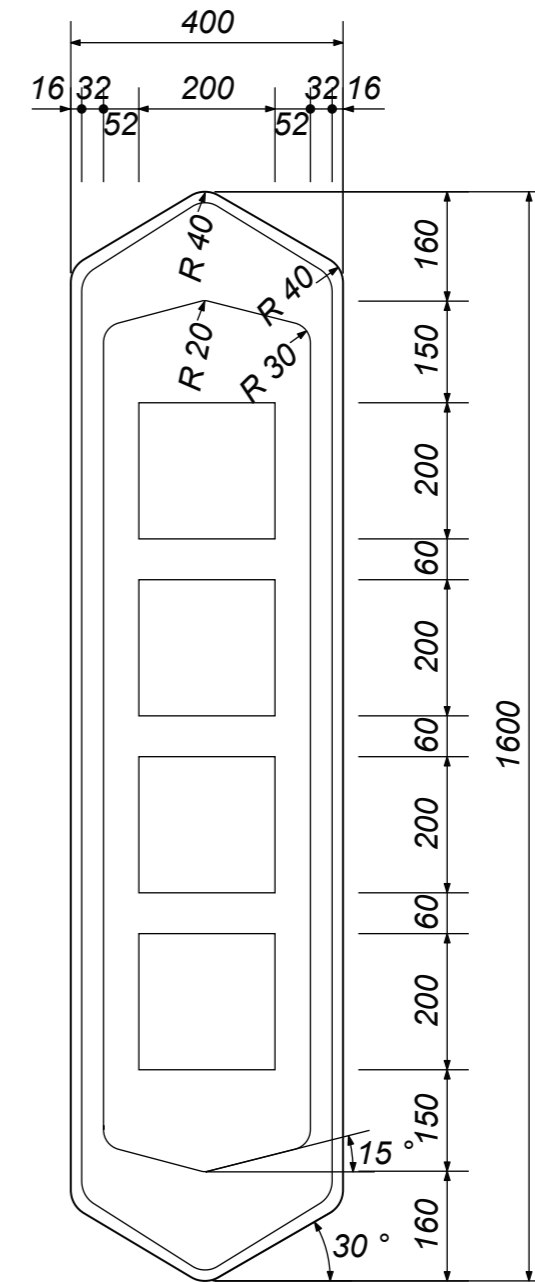
[路側式]
道路の通称名 (119-C) **A-38**



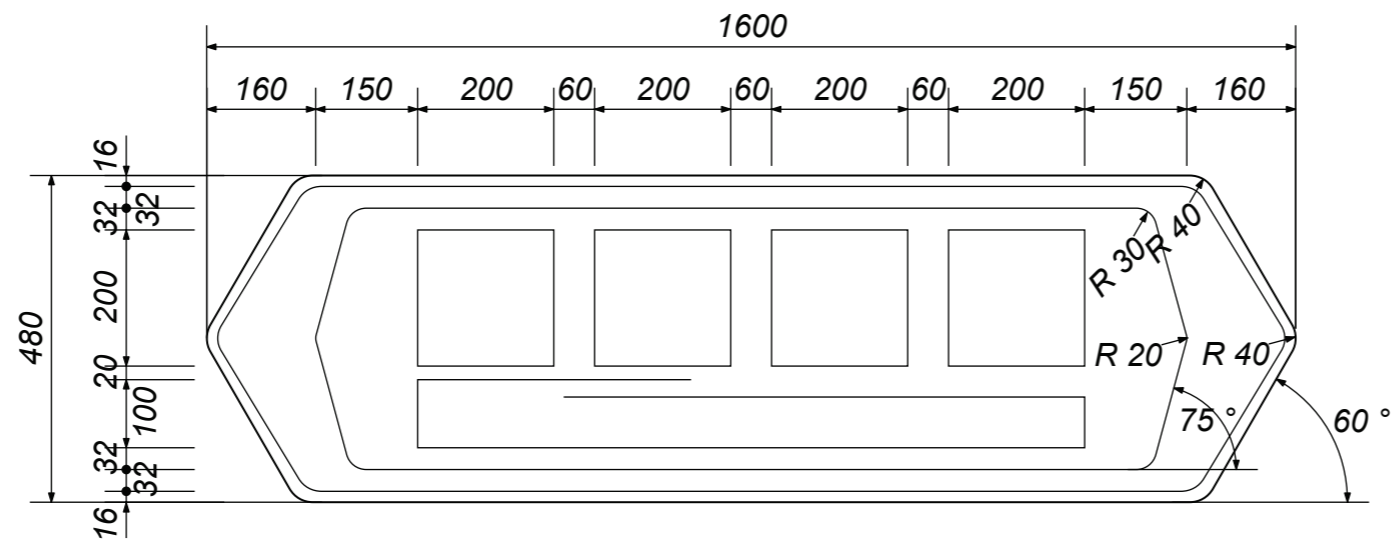
[路側式]
道路の通称名 (119-A) **A-37**



[路側式]
道路の通称名 (119-C) **A-39**

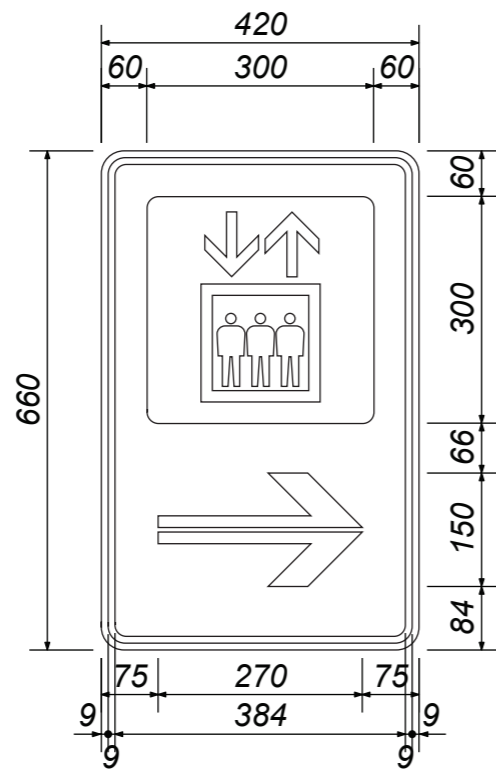


[路側式]
道路の通称名 (119-B) **A-37**

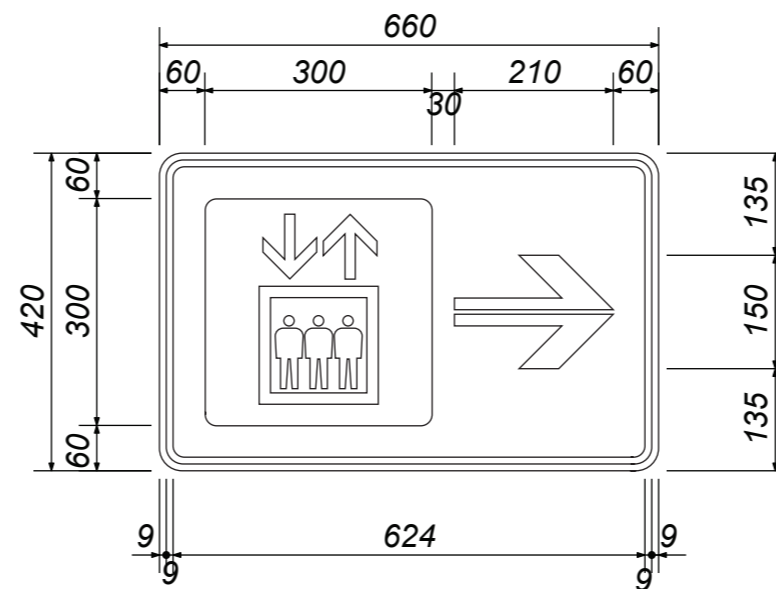


型 式	A-49 A-50 A-51
-----	----------------

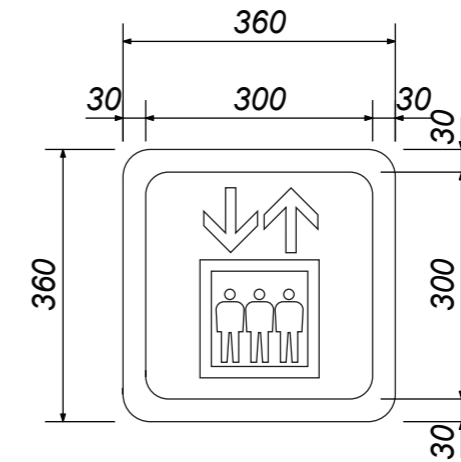
[路側式]
エレベーター (121-A) **A-49**



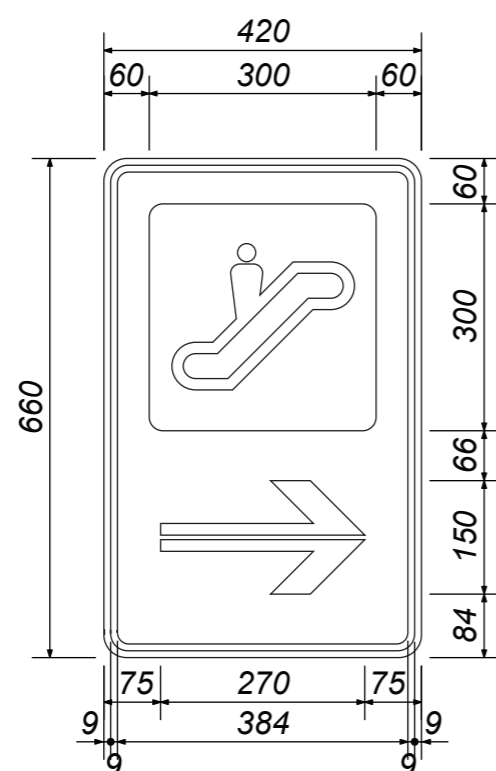
[路側式]
エレベーター (121-B) **A-50**



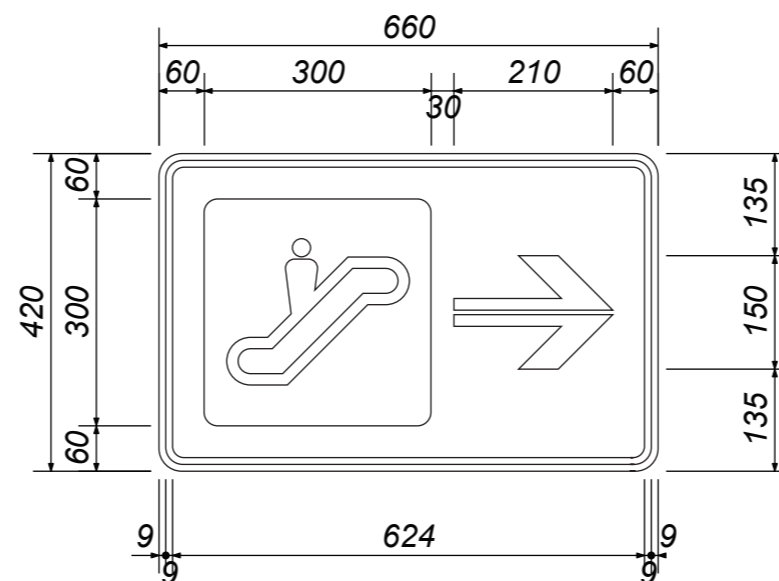
[路側式]
エレベーター (121-C) **A-51**



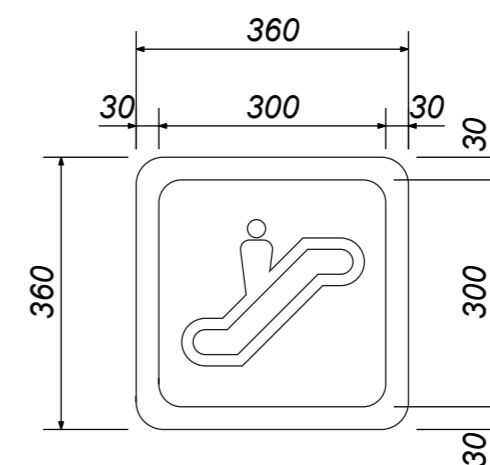
[路側式]
エスカレーター (122-A) **A-49**



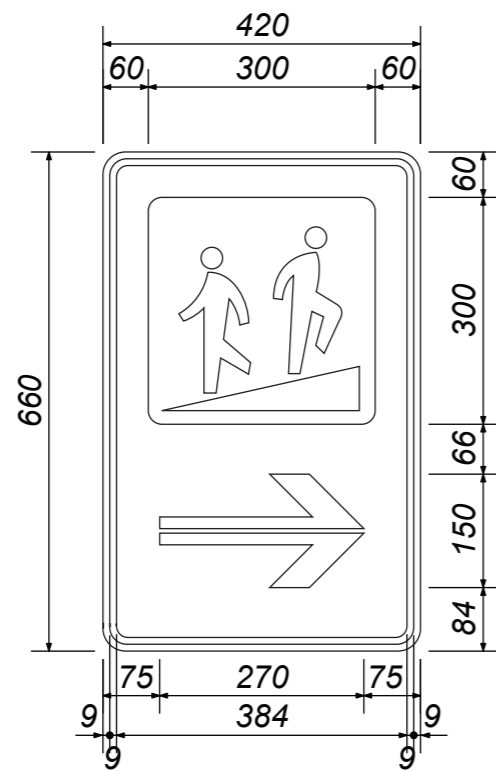
[路側式]
エスカレーター (122-B) **A-50**



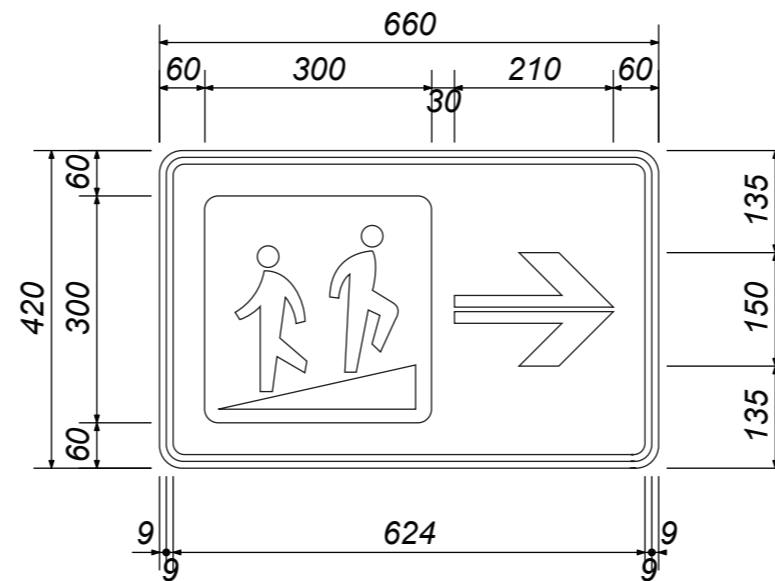
[路側式]
エスカレーター (122-C) **A-51**



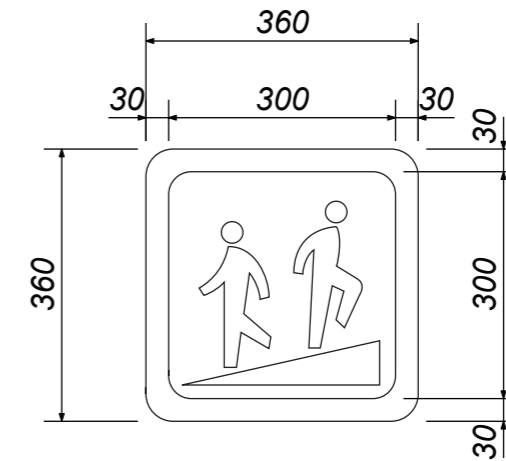
[路側式]
傾斜路 (123-A) **A-49**



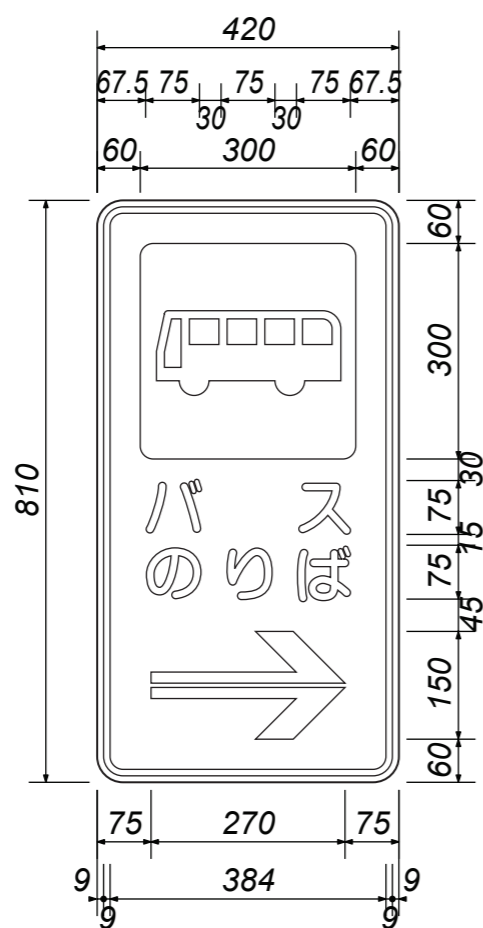
[路側式]
傾斜路 (123-B) **A-50**



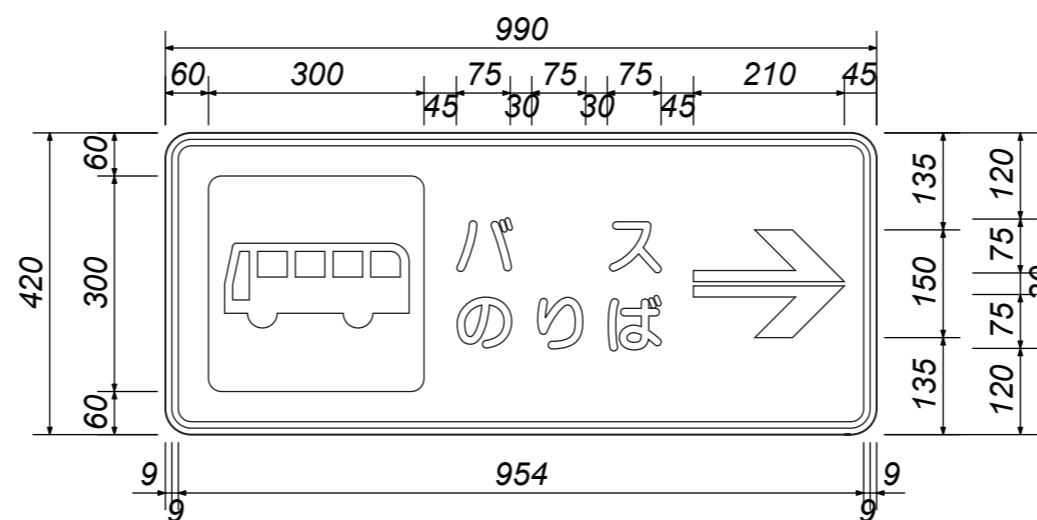
[路側式]
傾斜路 (123-C) **A-51**



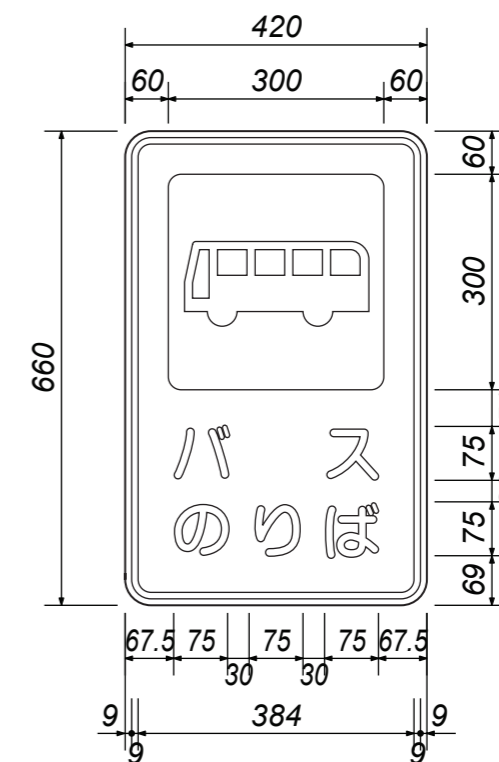
[路側式]
乗合自動車停留所 (124-A) **A-52**



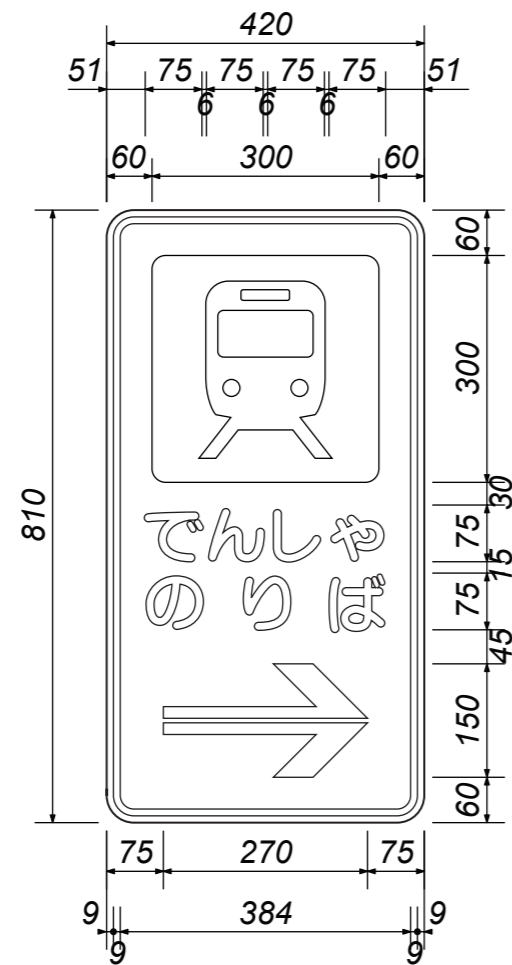
[路側式]
乗合自動車停留所 (124-B) **A-53**



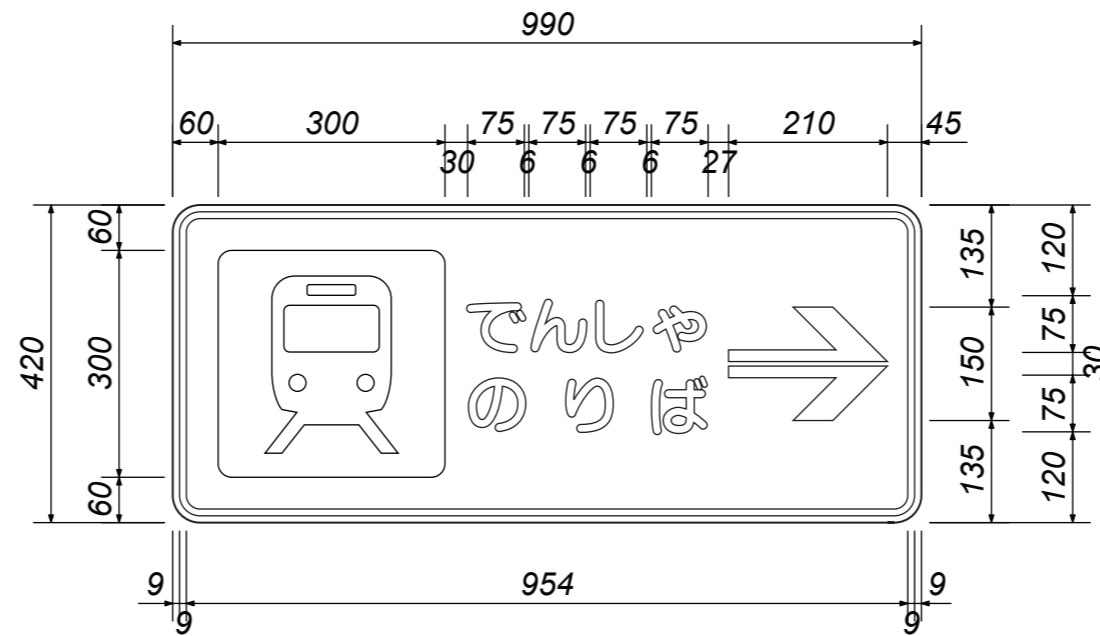
[路側式]
乗合自動車停留所 (124-C) **A-49**



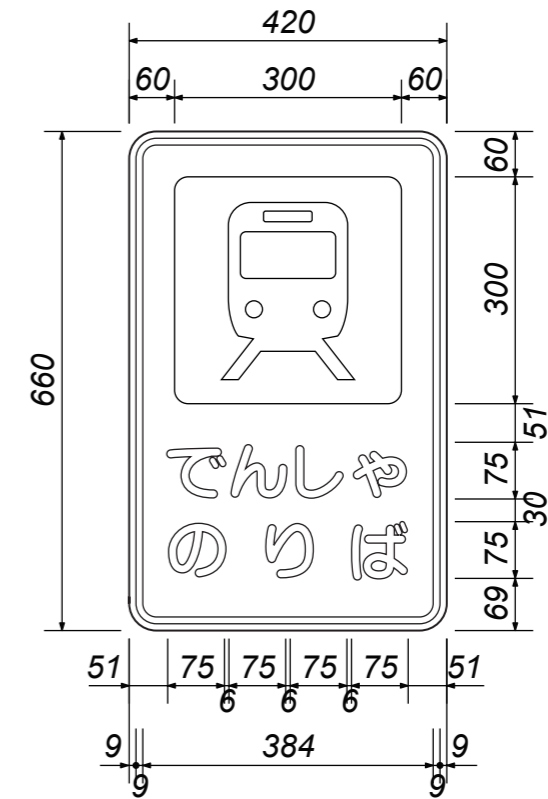
[路側式]
路面電車停留場 (125-A) **A-52**



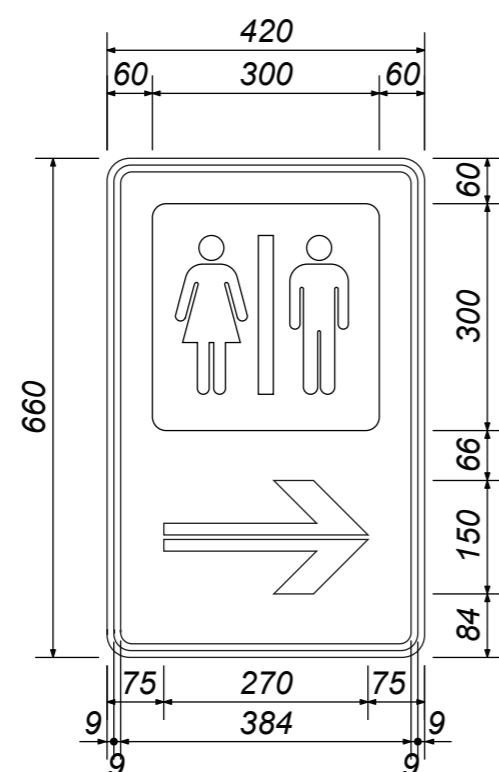
[路側式]
路面電車停留場 (125-B) **A-53**



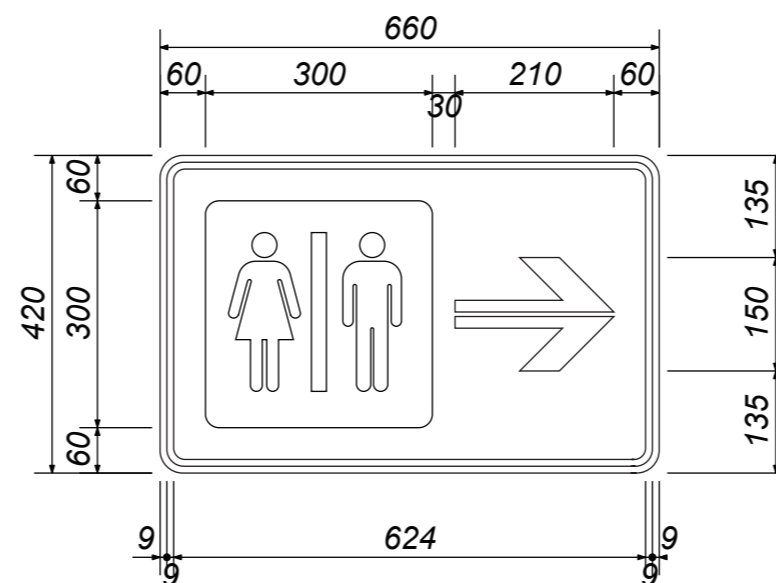
[路側式]
路面電車停留場 (125-C) **A-49**



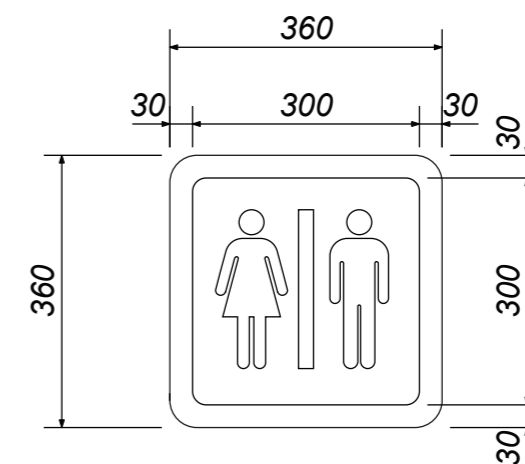
[路側式]
便所 (126-A) **A-49**



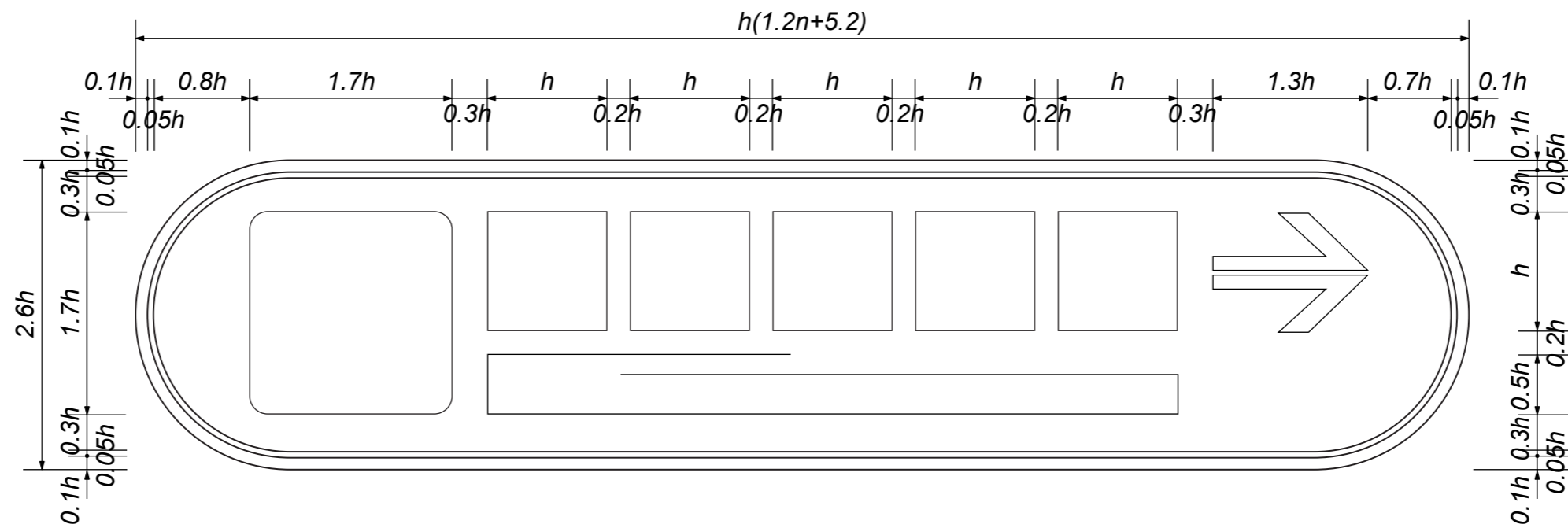
[路側式]
便所 (126-B) **A-50**



[路側式]
便所 (126-C) **A-51**

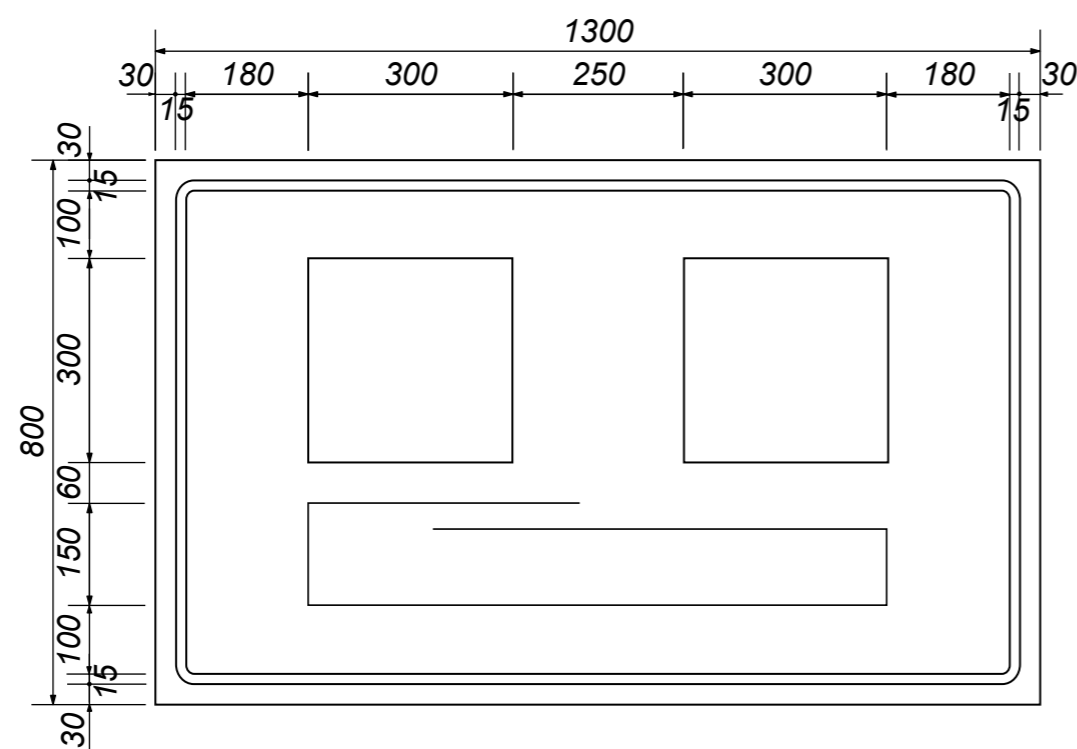


[路側式]
著名地点 (114-B)

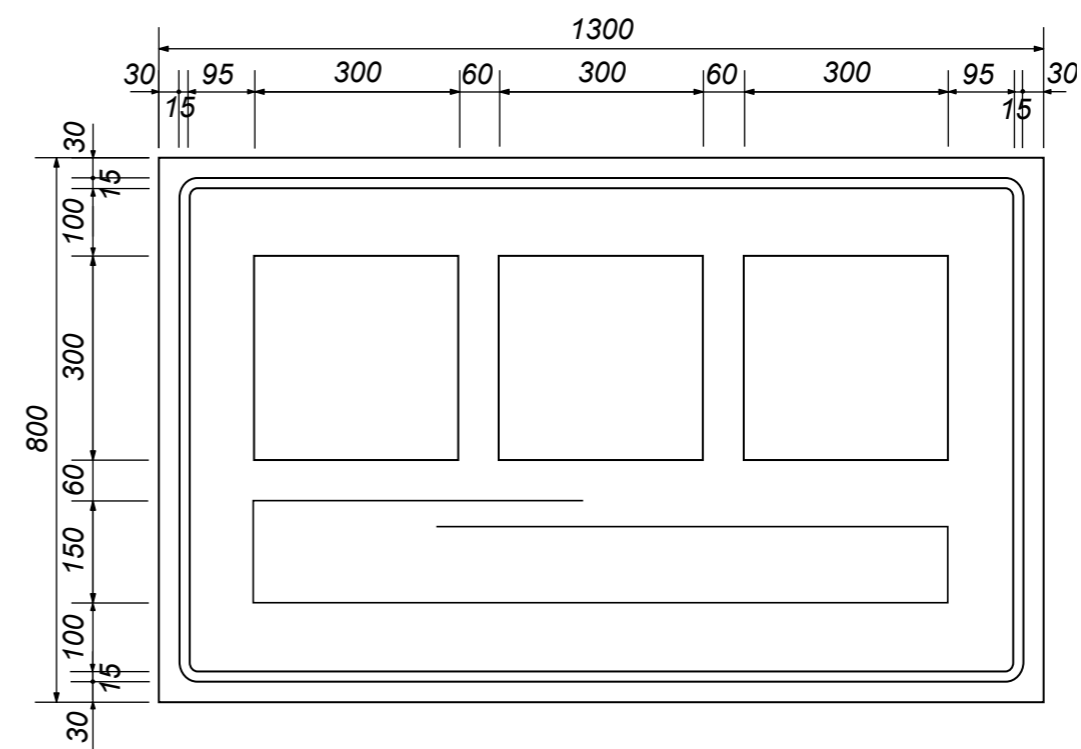


文字高 h	縦寸法 $2.6h$	横 寸 法 $h(1.2n+5.2)$									
		3文字	4文字	5文字	6文字	7文字	8文字	9文字	10文字	11文字	12文字
100	260	880	1000	1120	1240	1360	1480	1600	1720	1840	1960
200	520	1760	2000	2240	2480	2720	2960	3200	3440	3680	3920

[オーバーハング式] 著名地点 (114-A)
 [オーバーヘッド式] 主要地点 (114の2-A) **B-1 B-13**



[オーバーハング式] 著名地点 (114-A)
 [オーバーヘッド式] 主要地点 (114の2-A) **B-1 B-13**



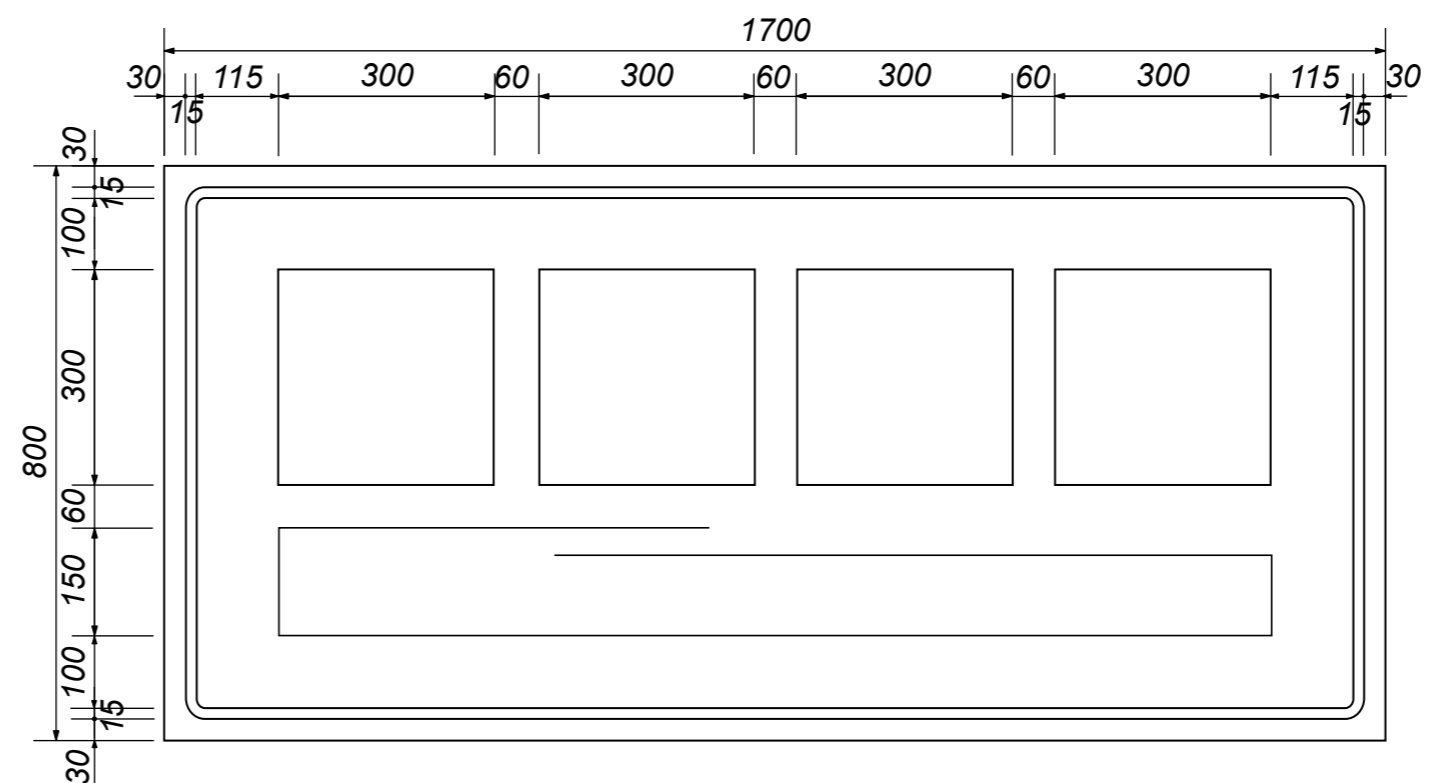
レイアウト図 (オーバーハング式・オーバーヘッド式)

型 式 B-2 B-14 B-5 B-16

[オーバーハング式]
[オーバーヘッド式]

著名地点 (114-A)
主要地点 (114の2-A)

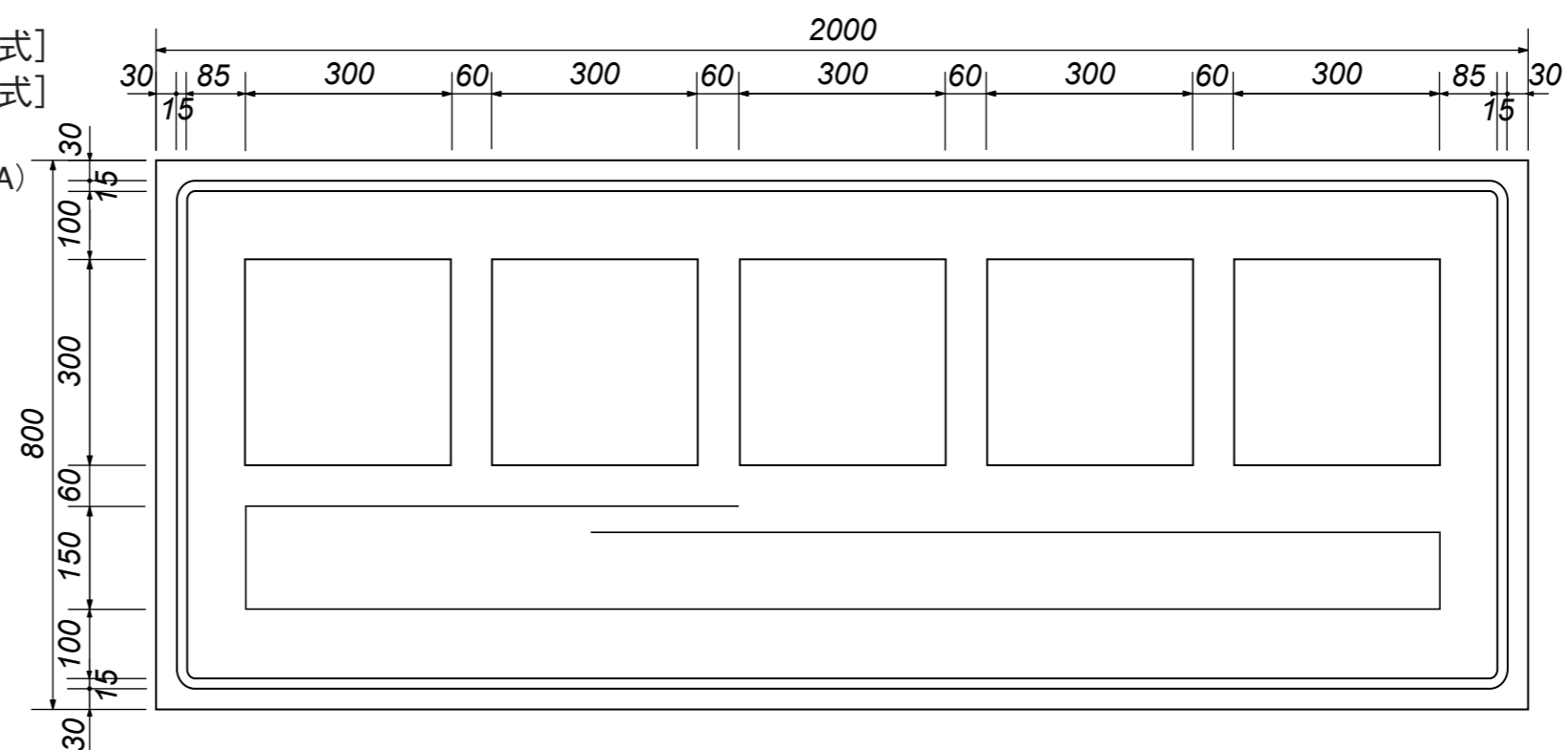
B-2 B-14



[オーバーハング式]
[オーバーヘッド式]

著名地点 (114-A)
主要地点 (114の2-A)

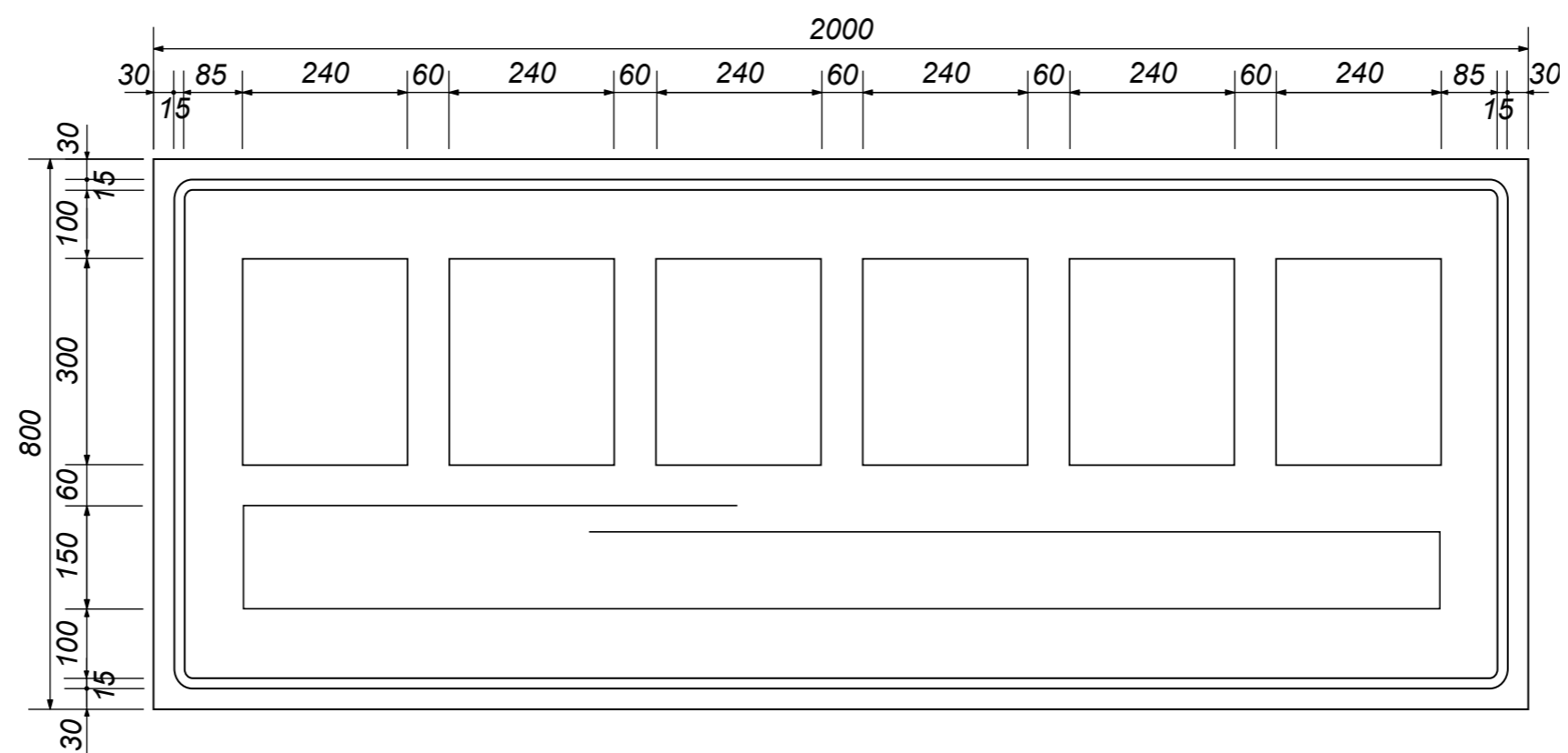
B-5 B-16



レイアウト図 (オーバーハング式・オーバーヘッド式)

型 式 B-5 B-16

[オーバーハング式] 著名地点 (114-A)
[オーバーヘッド式] 主要地点 (114の2-A) **B-5 B-16**

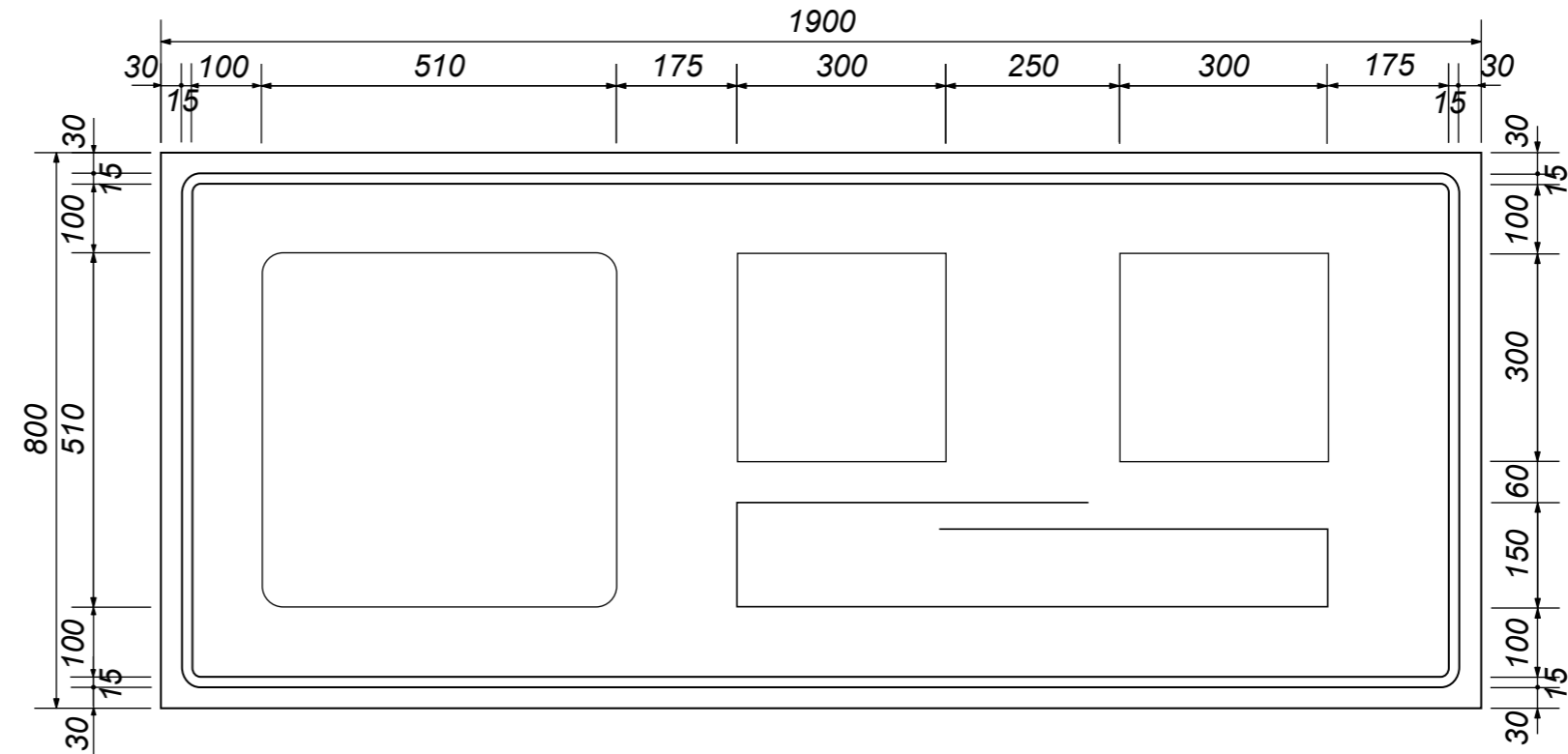


レイアウト図 (オーバーハング式・オーバーヘッド式)	
型式	B-4 B-16

[オーバーハング式]
[オーバーヘッド式]

市町村 (101)
都府県 (102-A)
著名地点 (114-A)

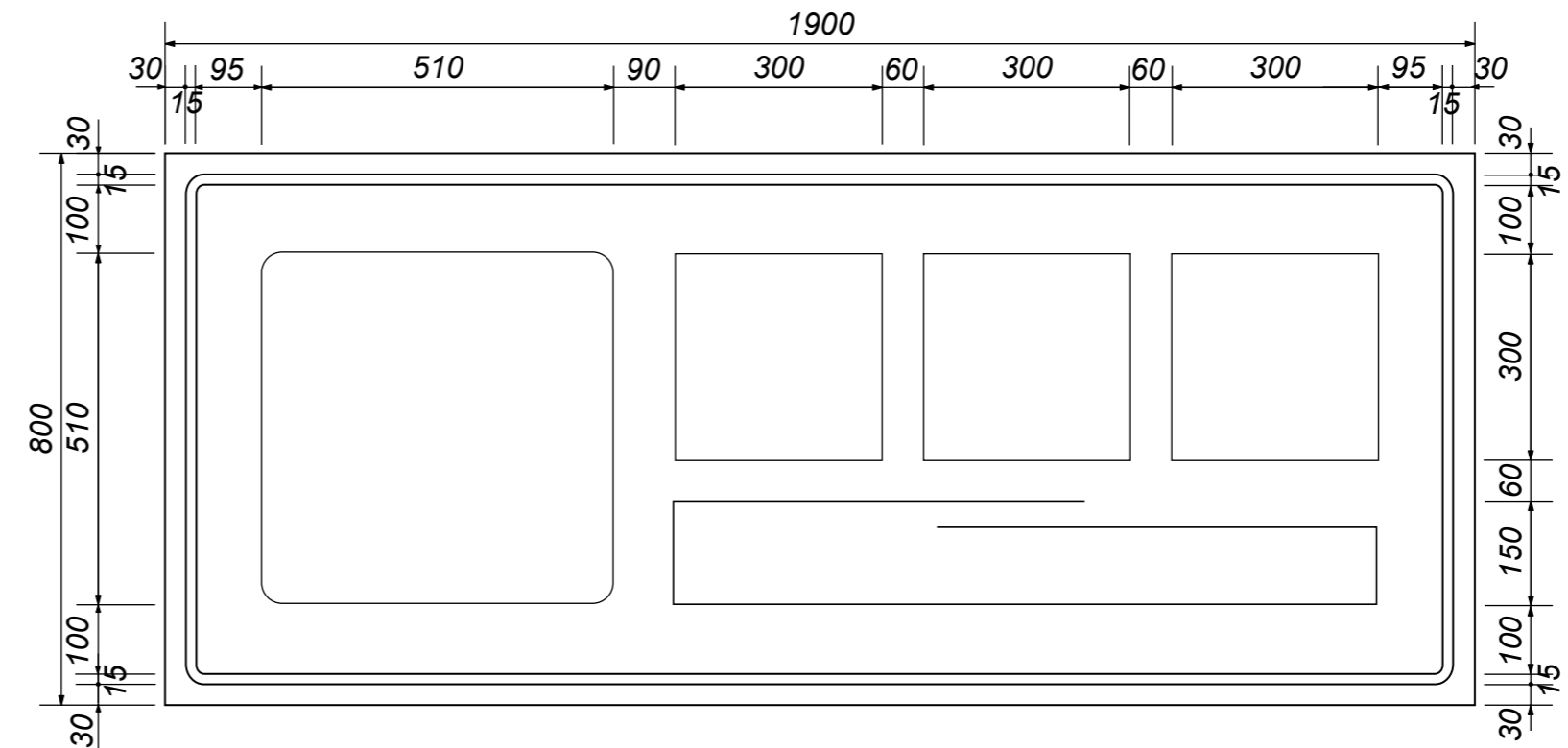
B-4 B-15



[オーバーハング式]
[オーバーヘッド式]

市町村 (101)
都府県 (102-A)
著名地点 (114-A)

B-4 B-15



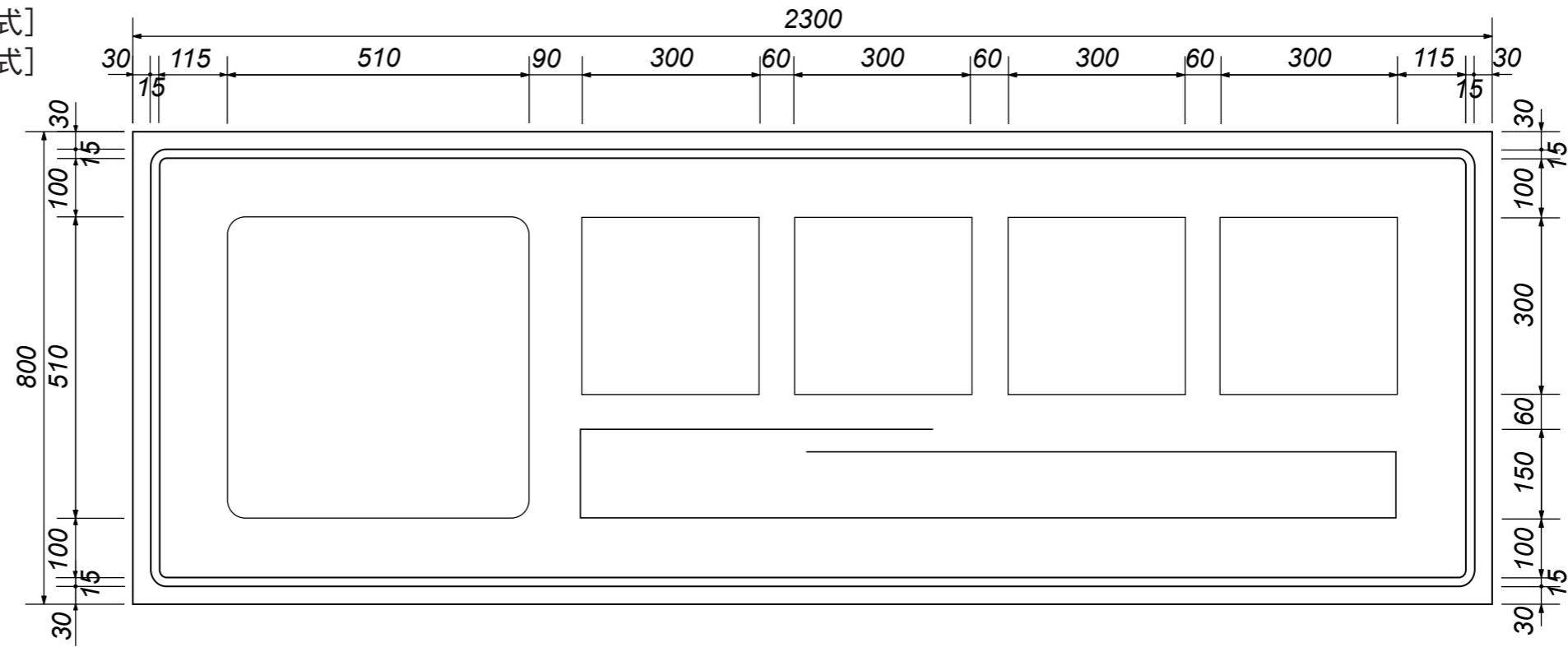
レイアウト図 (オーバーハング式・オーバーヘッド式)	
型 式	B-7 B-17 B-10 B-18

[オーバーハング式]

[オーバーヘッド式]

市町村 (101)
都府県 (102-A)
著名地点 (114-A)

B-7 B-17

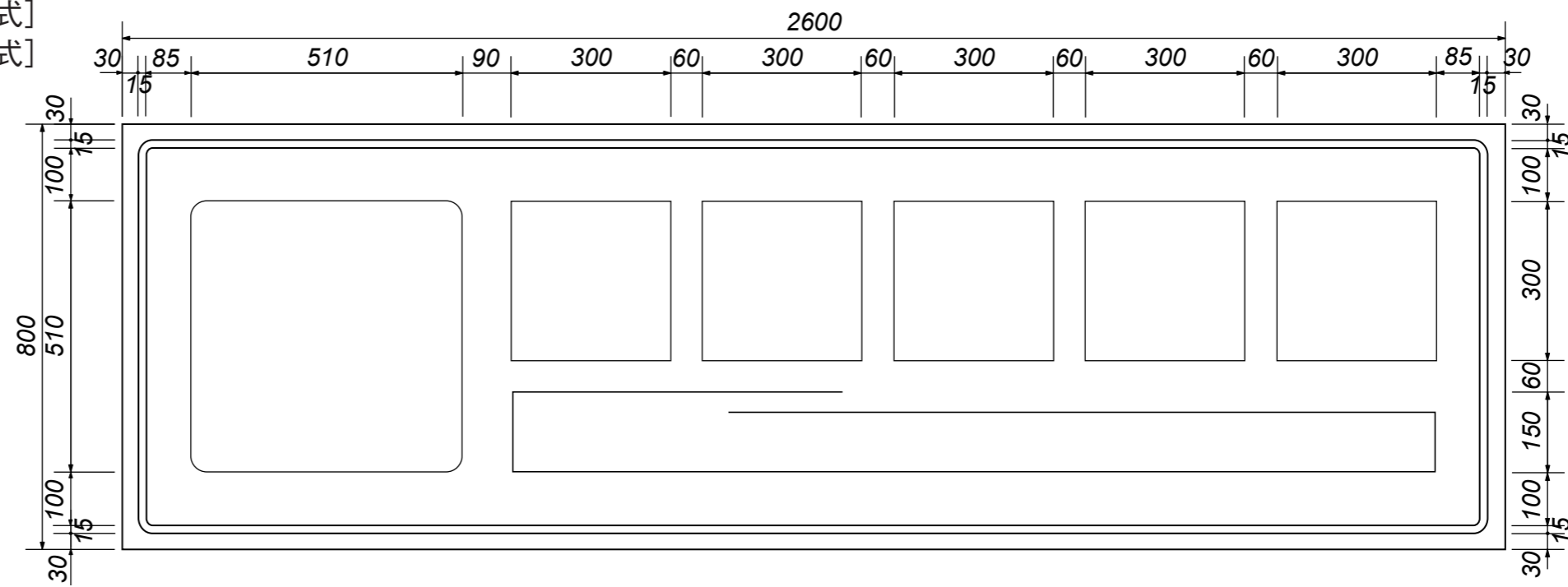


[オーバーハング式]

[オーバーヘッド式]

市町村 (101)
都府県 (102-A)
著名地点 (114-A)

B-10 B-18

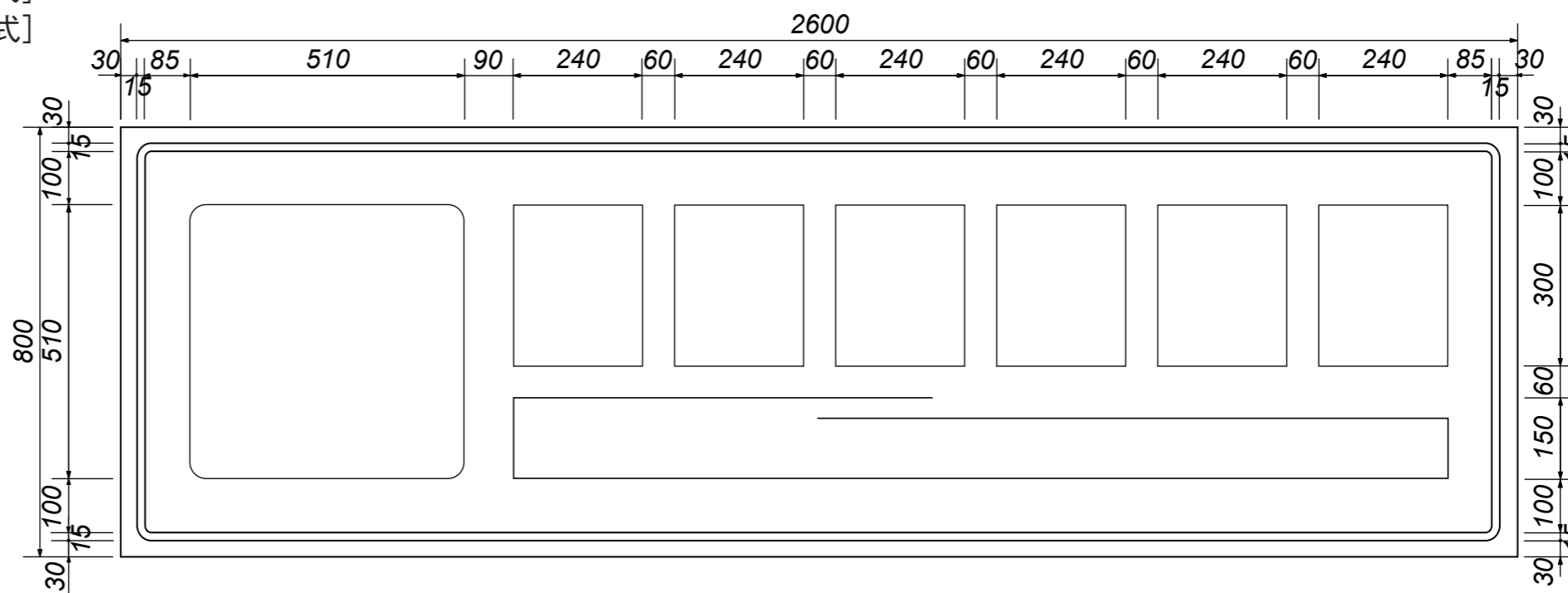


レイアウト図 (オーバーハング式・オーバーヘッド式)	
型 式	B-10 B-18

[オーバーハング式]
[オーバーヘッド式]

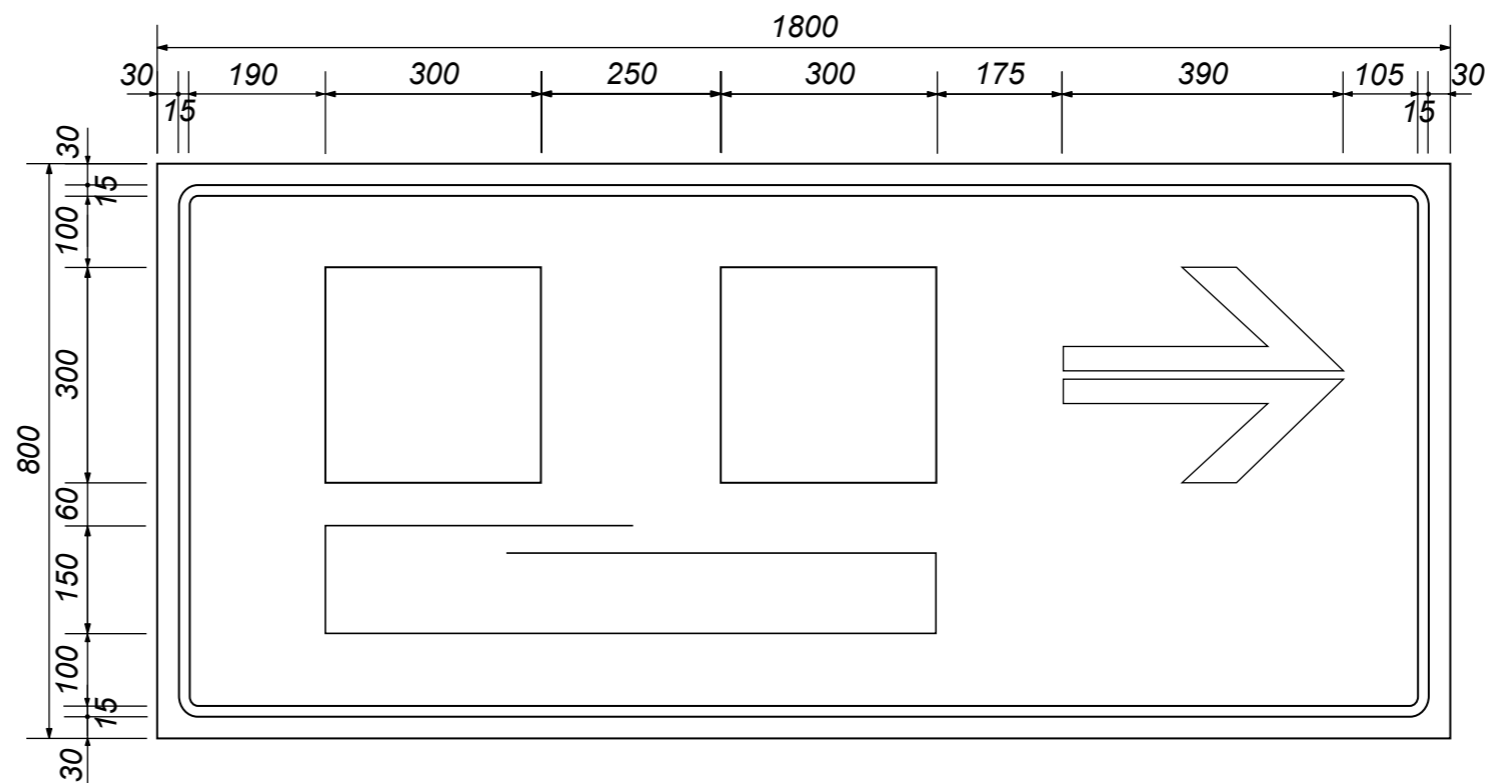
市町村 (101)
都府県 (102-A)
著名地点 (114-A)

B-10 B-18

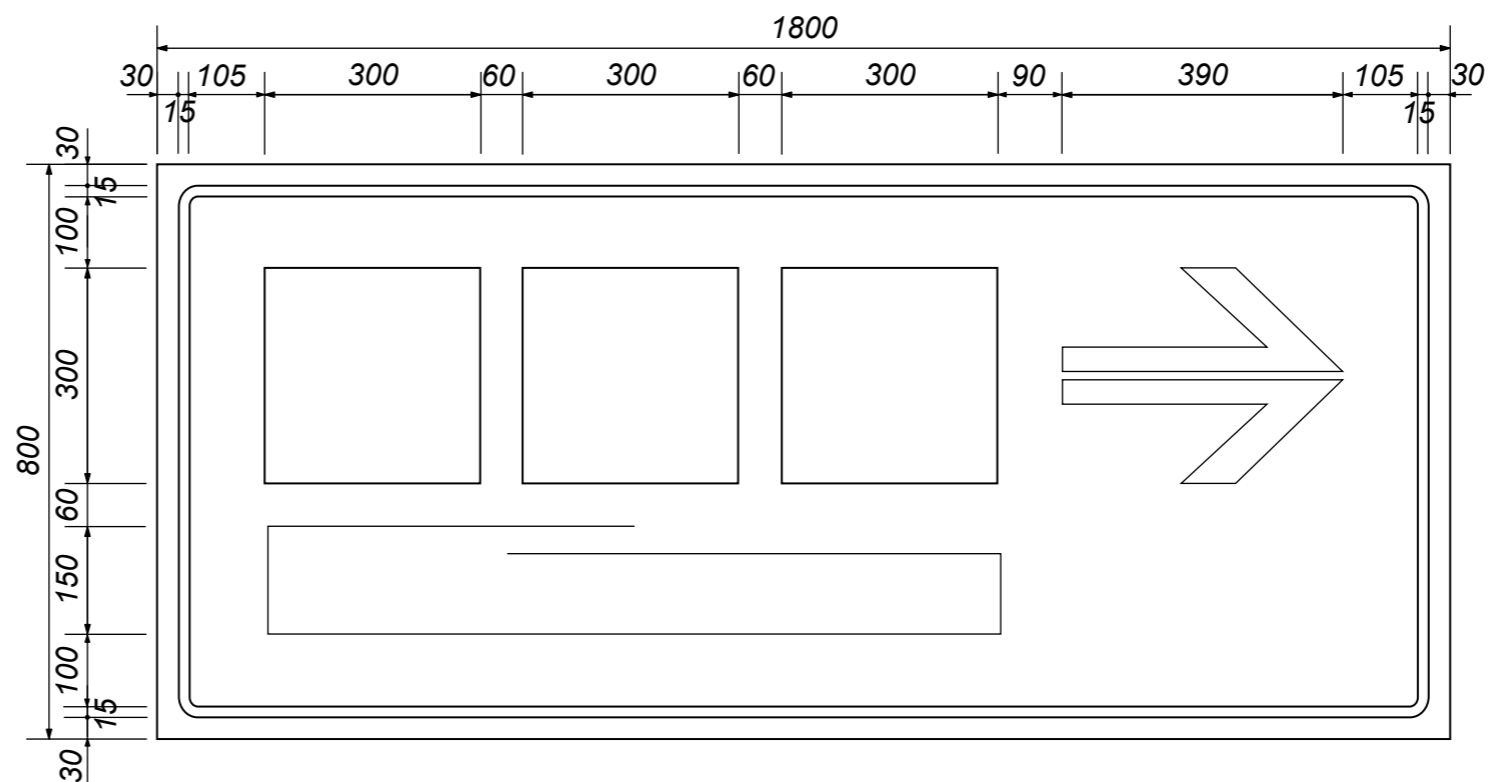


レイアウト図 (オーバーハング式・オーバーヘッド式)	
型式	B-3

[オーバーハング式]
[オーバーヘッド式]
著名地点 (114-A)
B-3

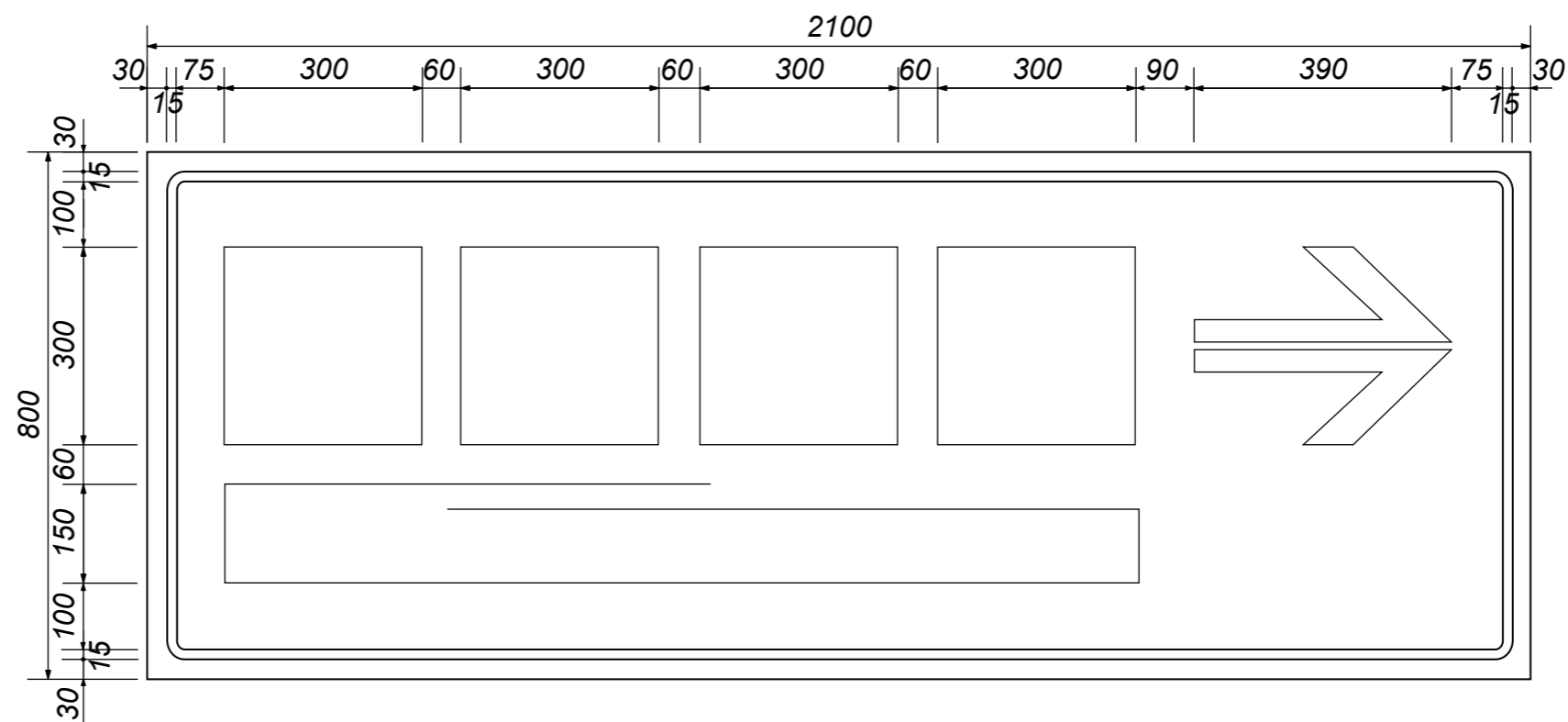


[オーバーハング式]
[オーバーヘッド式]
著名地点 (114-A)
B-3

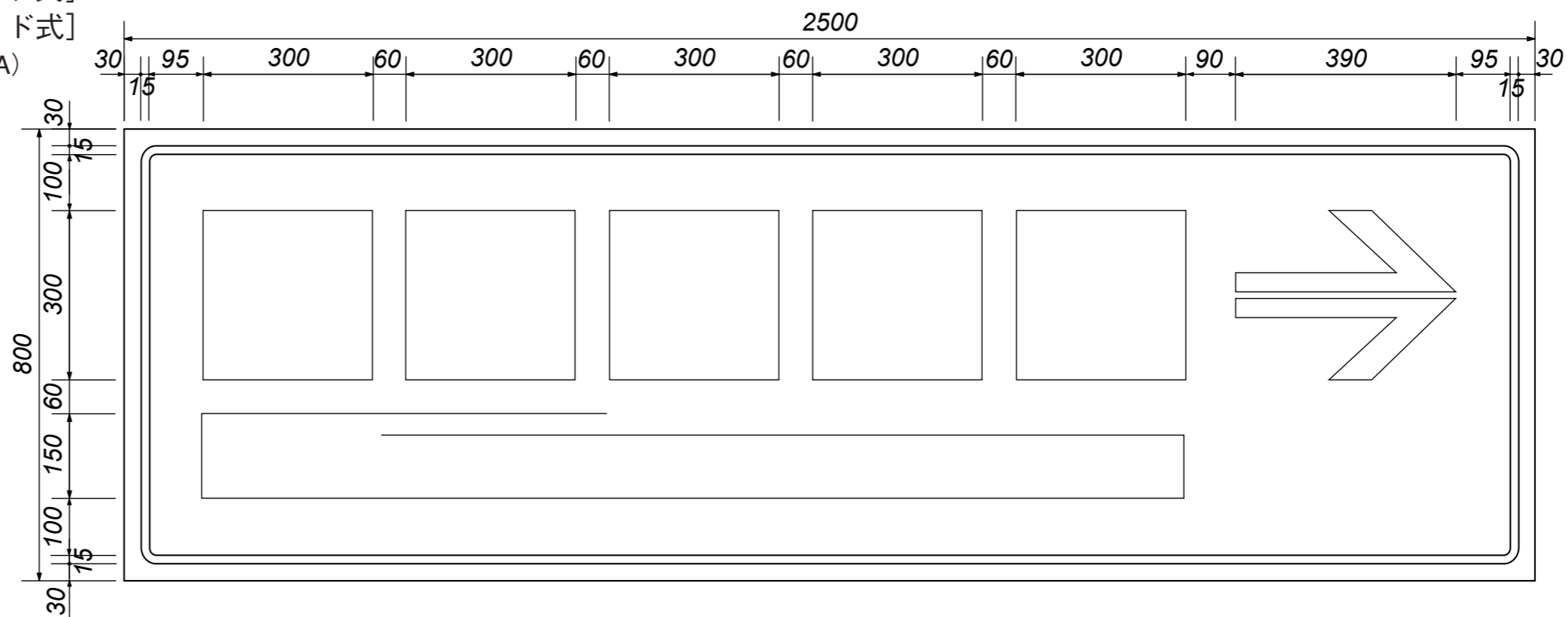


レイアウト図 (オーバーハング式・オーバーヘッド式)	
型式	B-6 B-9

[オーバーハング式]
[オーバーヘッド式]
著名地点 (114-A)
B-6



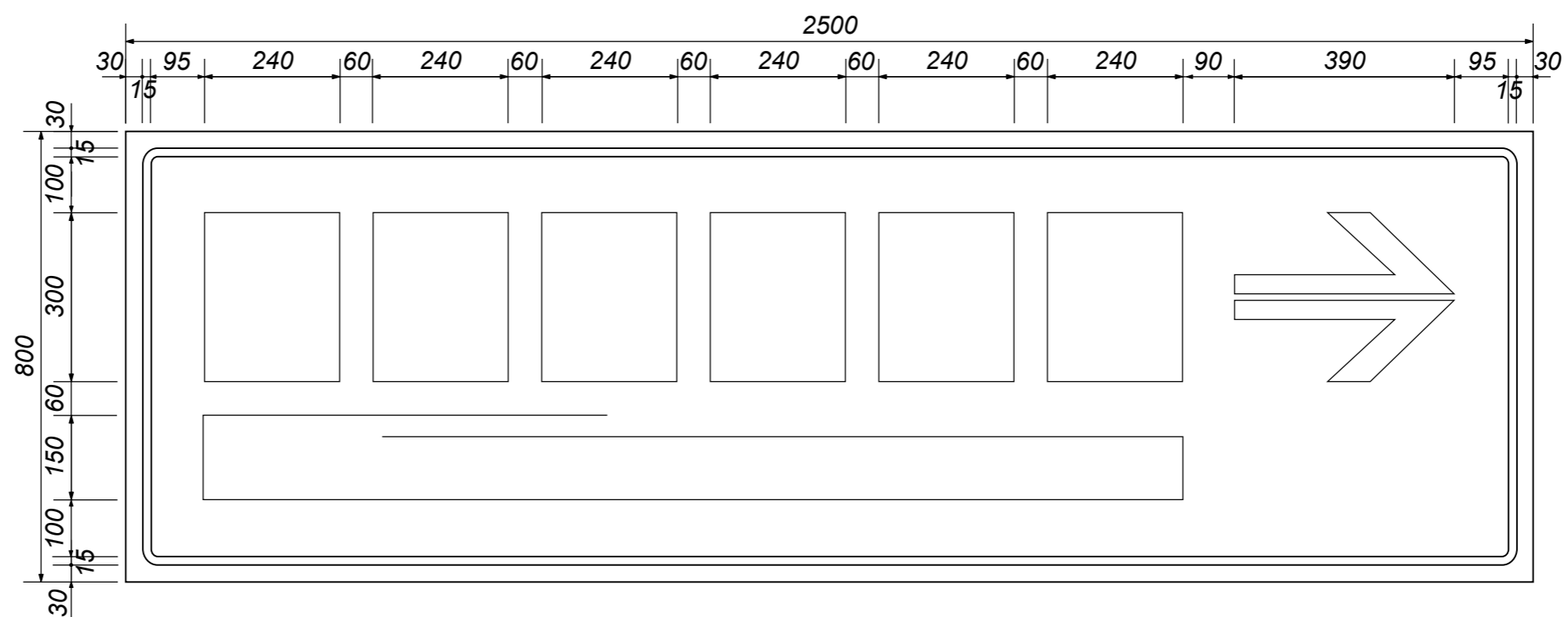
[オーバーハング式]
[オーバーヘッド式]
著名地点 (114-A)
B-9



[オーバーハング式]

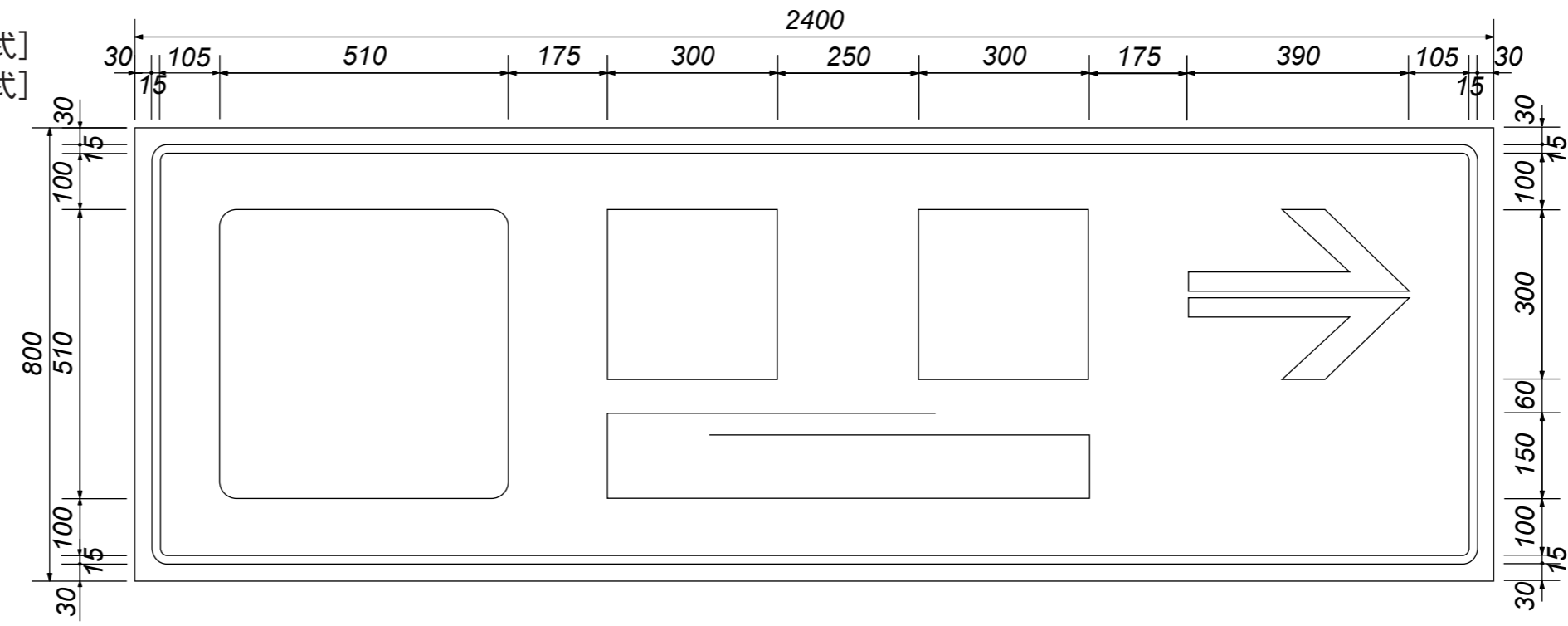
[オーバーヘッド式]

著名地点 (114-A)

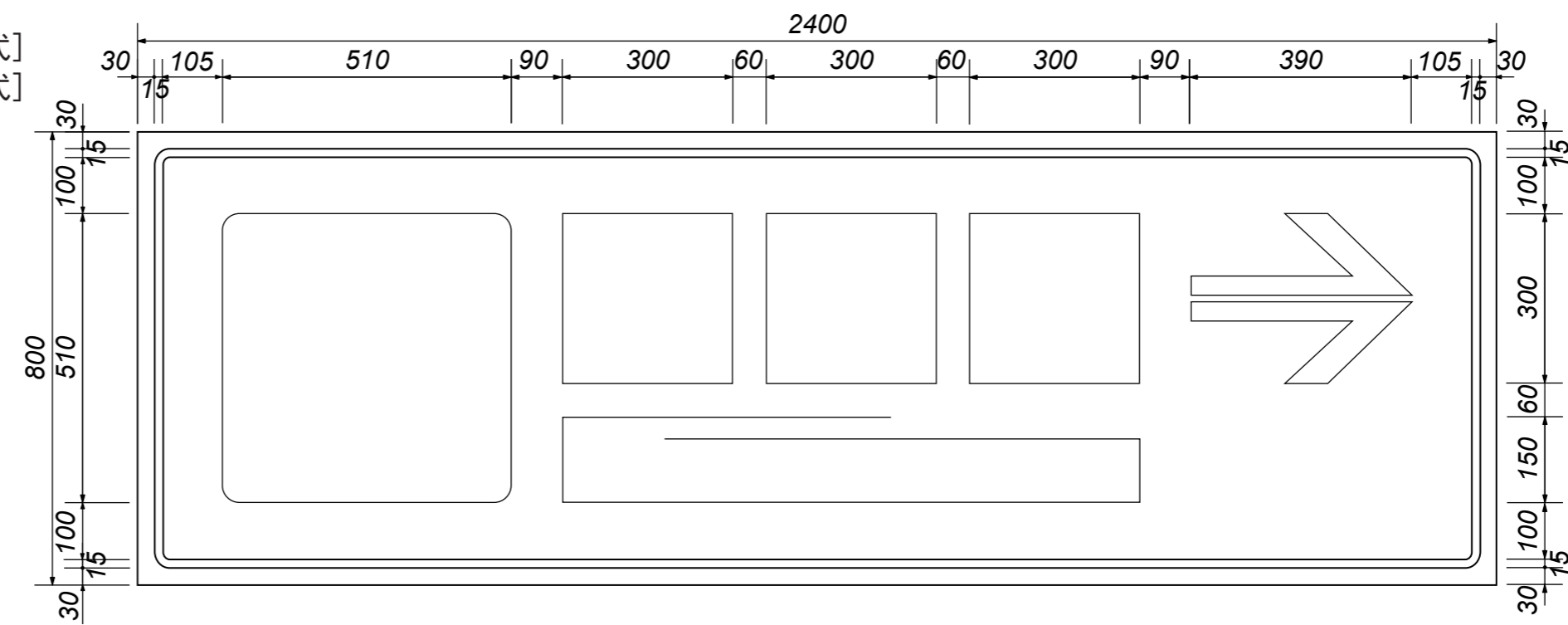
B-9

レイアウト図 (オーバーハング式・オーバーヘッド式)	
型式	B-8

[オーバーハング式]
[オーバーヘッド式]
著名地点 (114-A)
B-8

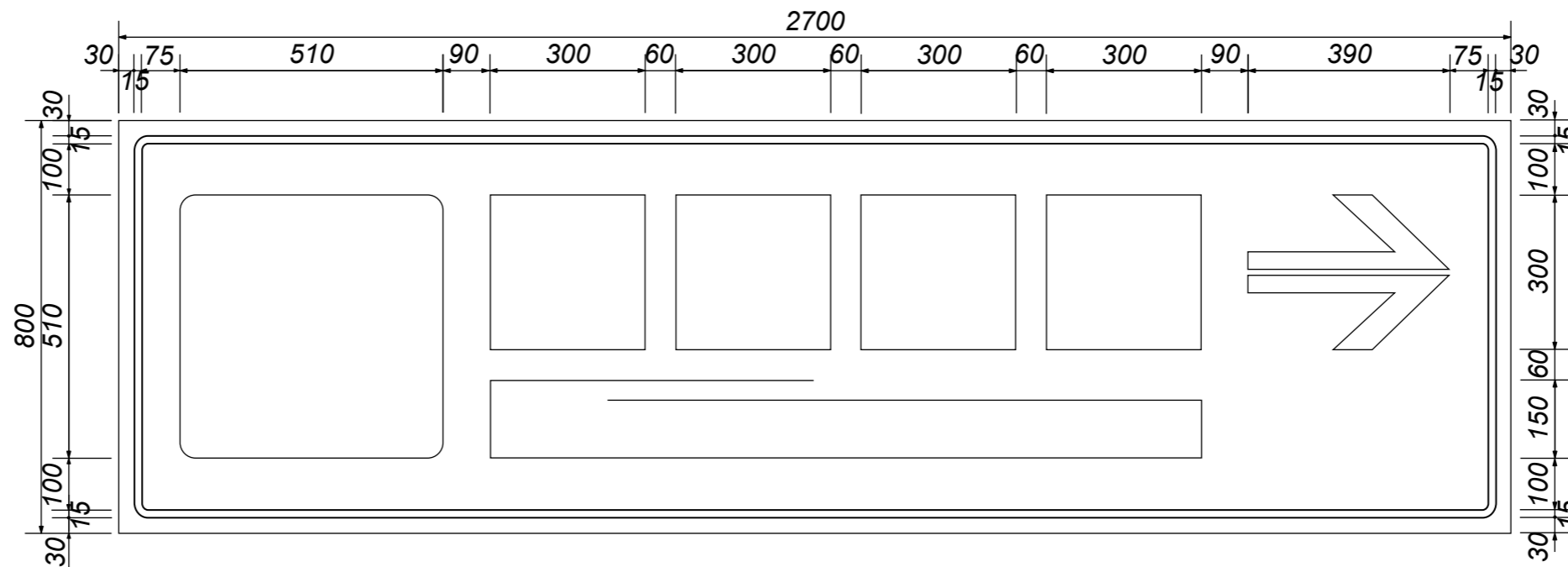


[オーバーハング式]
[オーバーヘッド式]
著名地点 (114-A)
B-8

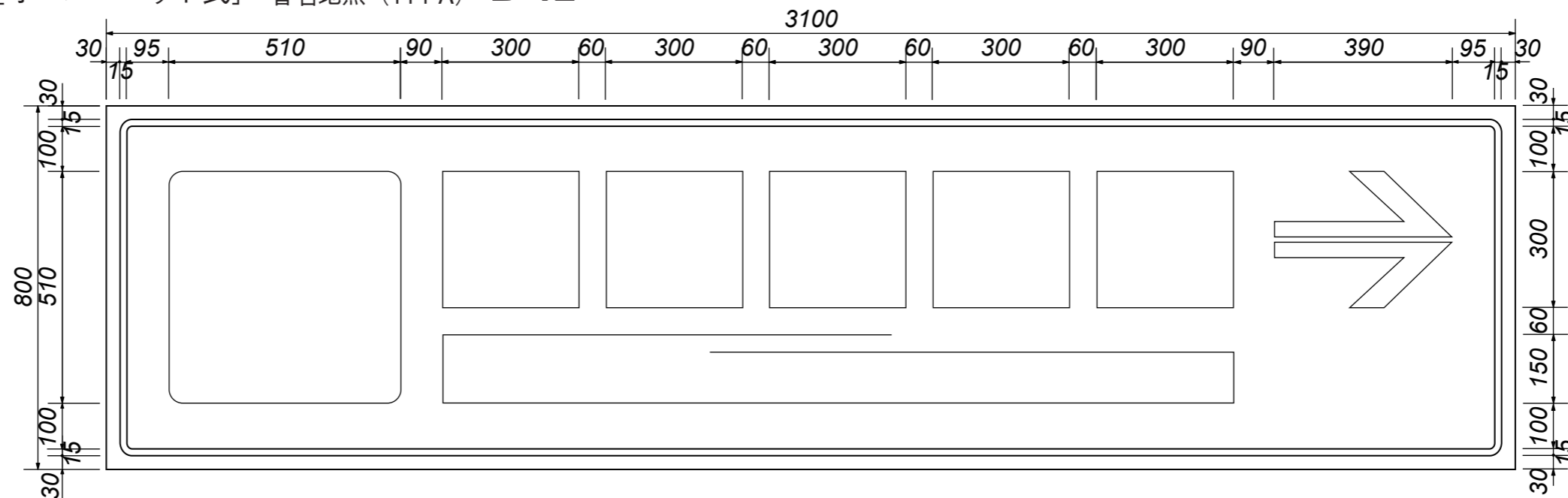


レイアウト図 (オーバーハング式・オーバーヘッド式)	
型式	B-11 B-12

[オーバーハング式]
[オーバーヘッド式] 著名地点 (114-A) **B-11**

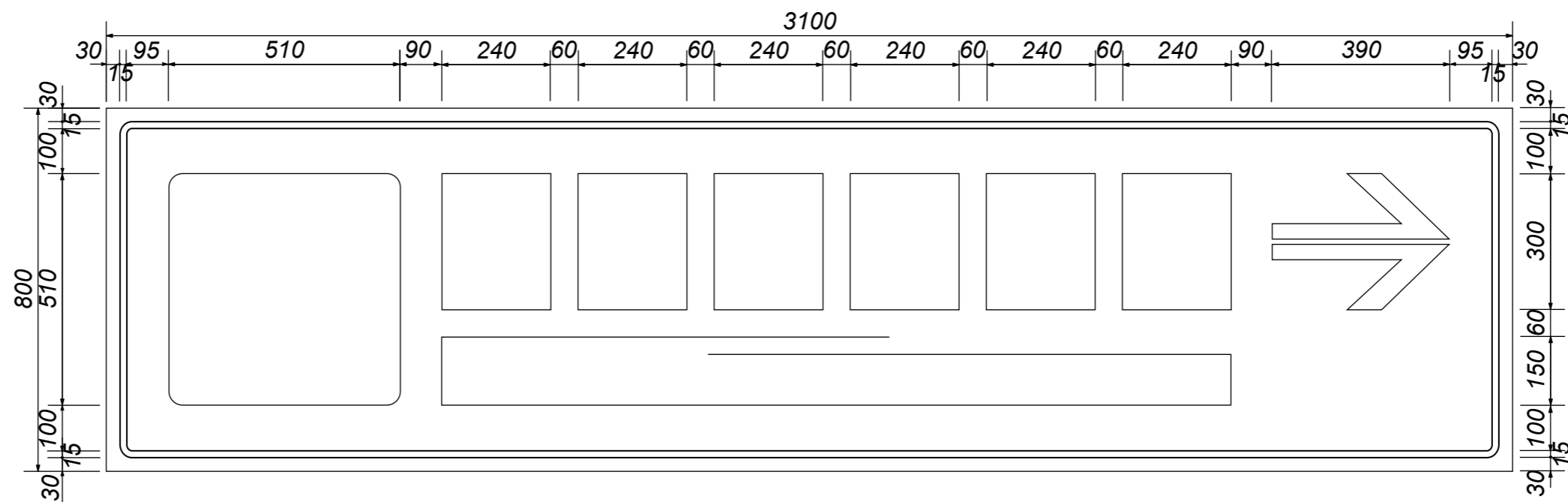


[オーバーハング式]
[オーバーヘッド式] 著名地点 (114-A) **B-12**



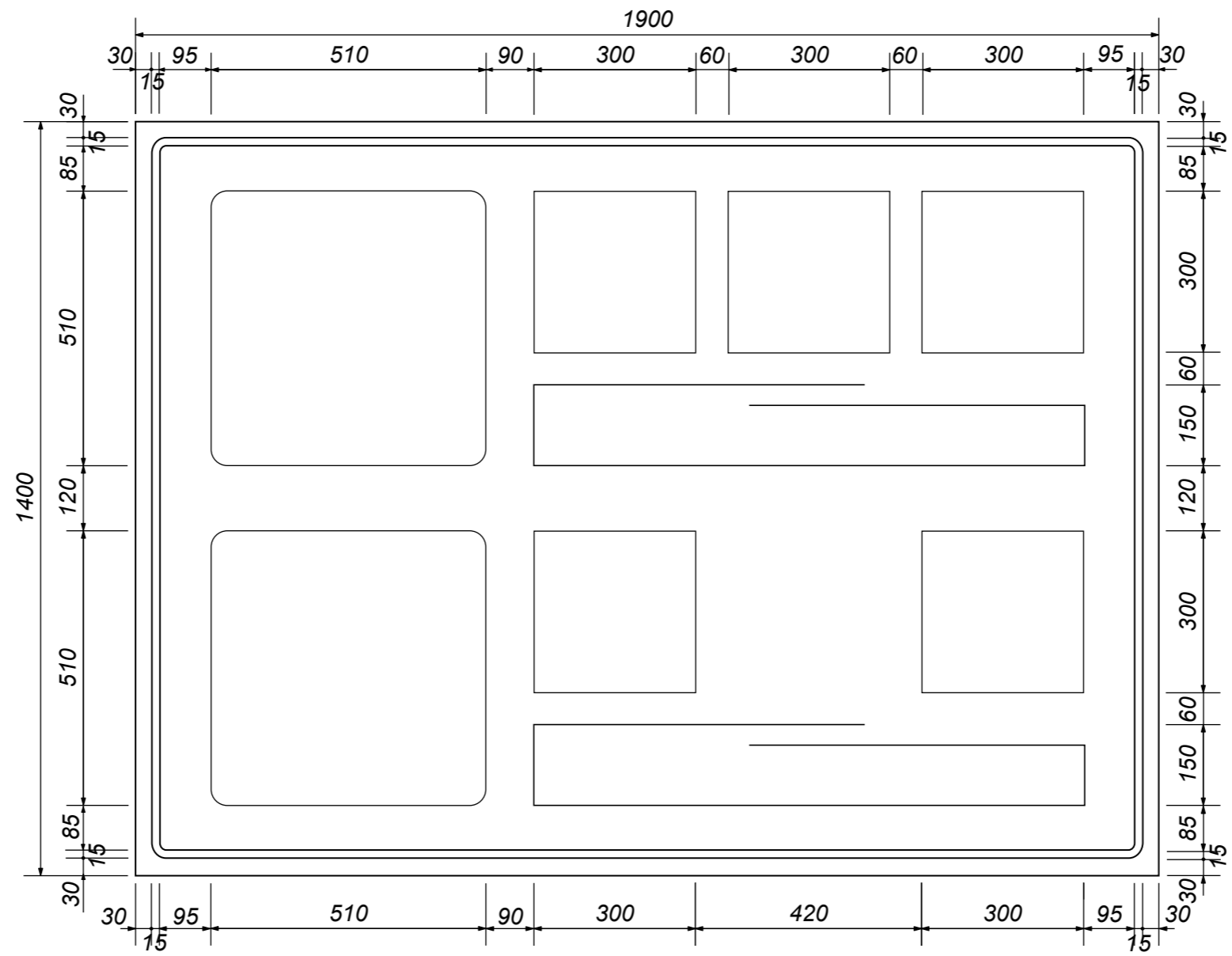
レイアウト図 (オーバーハング式・オーバーヘッド式)	
型式	B-12

[オーバーハング式]
 [オーバーヘッド式] 著名地点 (114-A) **B-12**



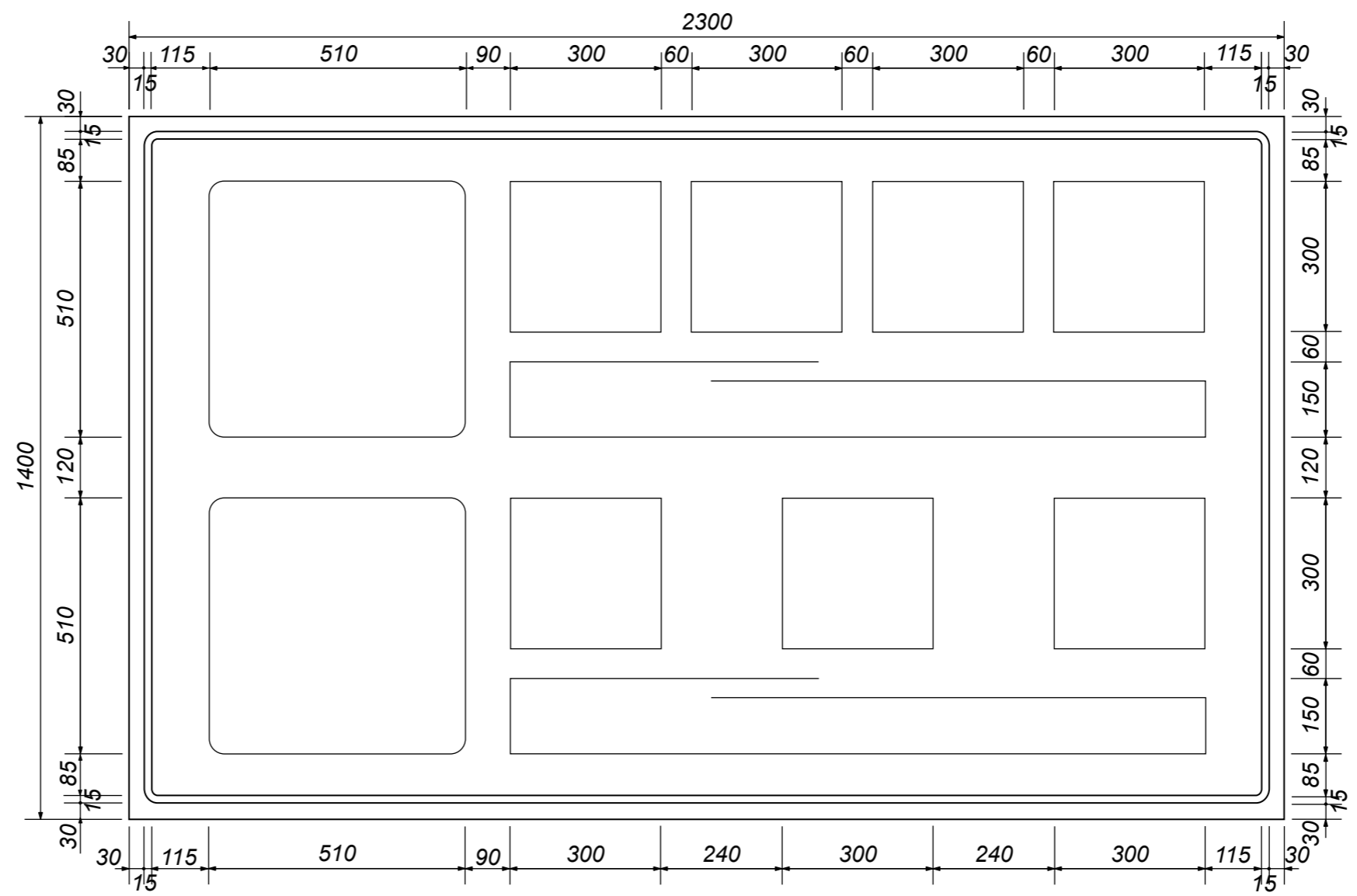
レイアウト図 (オーバーハング式・オーバーヘッド式)	
型式	B-20

市町村 (101)
 [オーバーハング式] 都道府県 (102-A)
 [オーバーヘッド式] 著名地点 (114-A) **B-20**



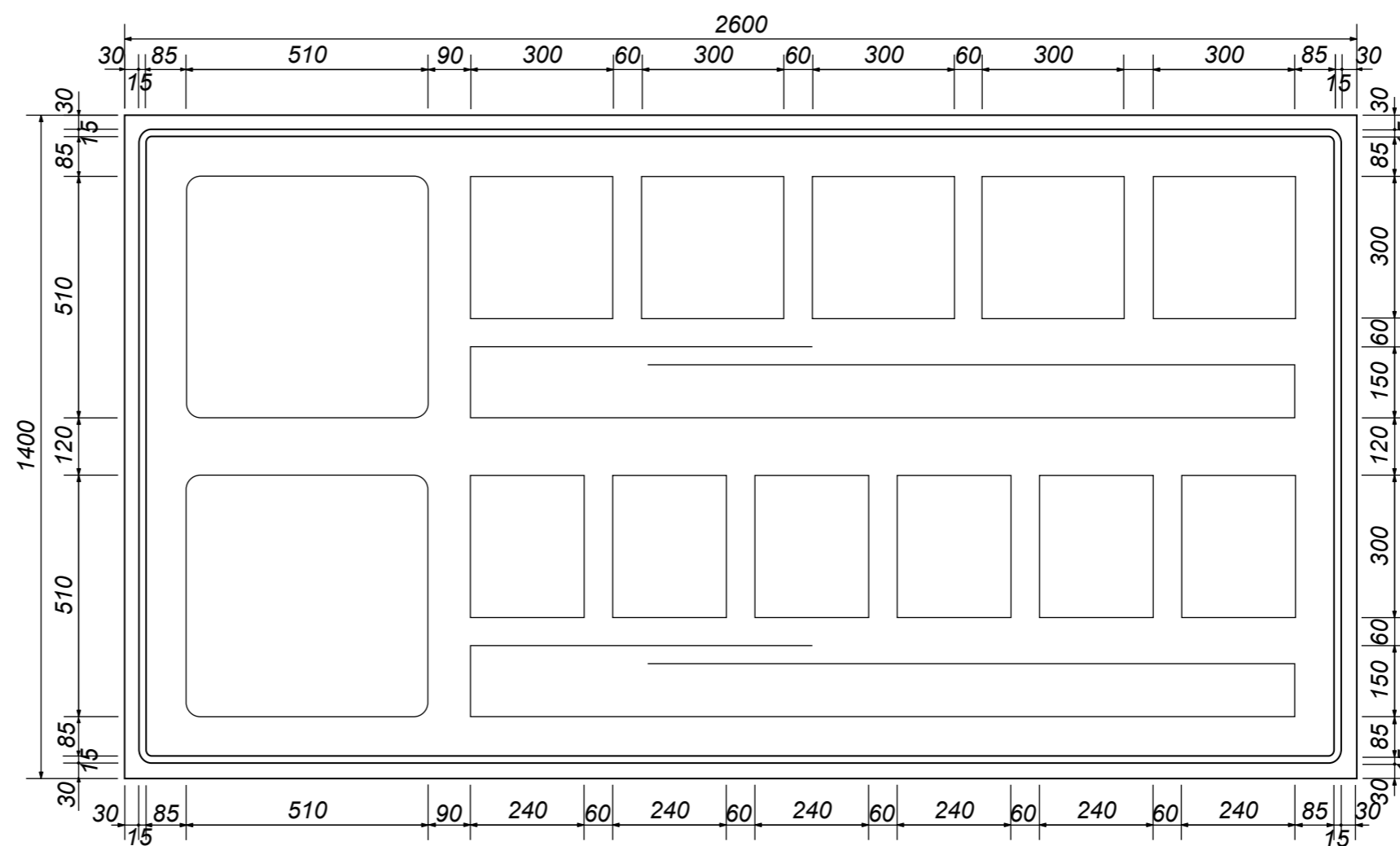
レイアウト図 (オーバーハング式・オーバーヘッド式)	
型式	B-23

市町村 (101)
 [オーバーハング式] 都道府県 (102-A)
 [オーバーヘッド式] 著名地点 (114-A) **B-23**



レイアウト図 (オーバーハング式・オーバーヘッド式)	
型 式	B-26

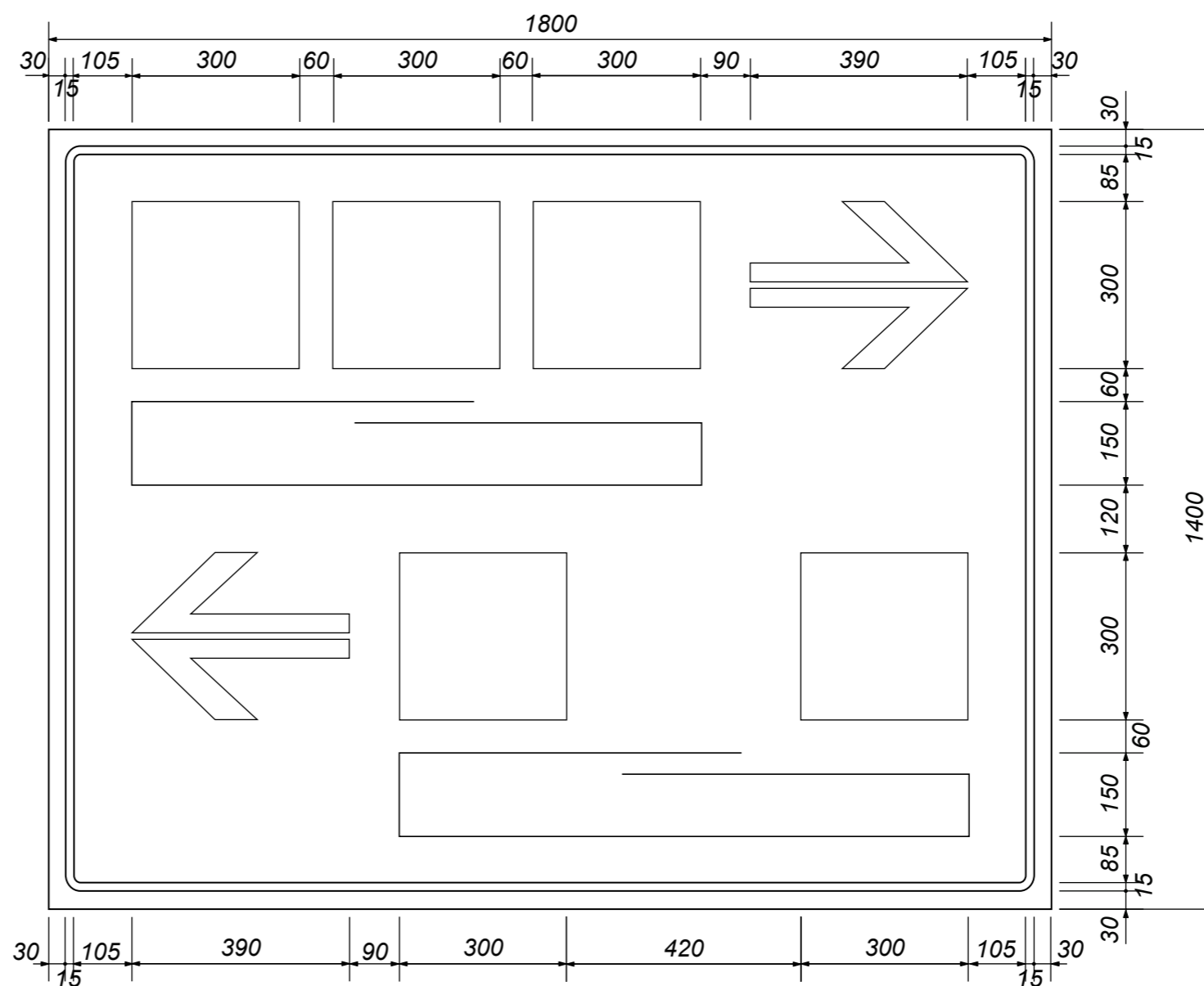
市町村 (101)
 [オーバーハング式] 都道府県 (102-A)
 [オーバーヘッド式] 著名地点 (114-A) **B-26**



レイアウト図 (オーバーハング式・オーバーヘッド式)

型式 B-19

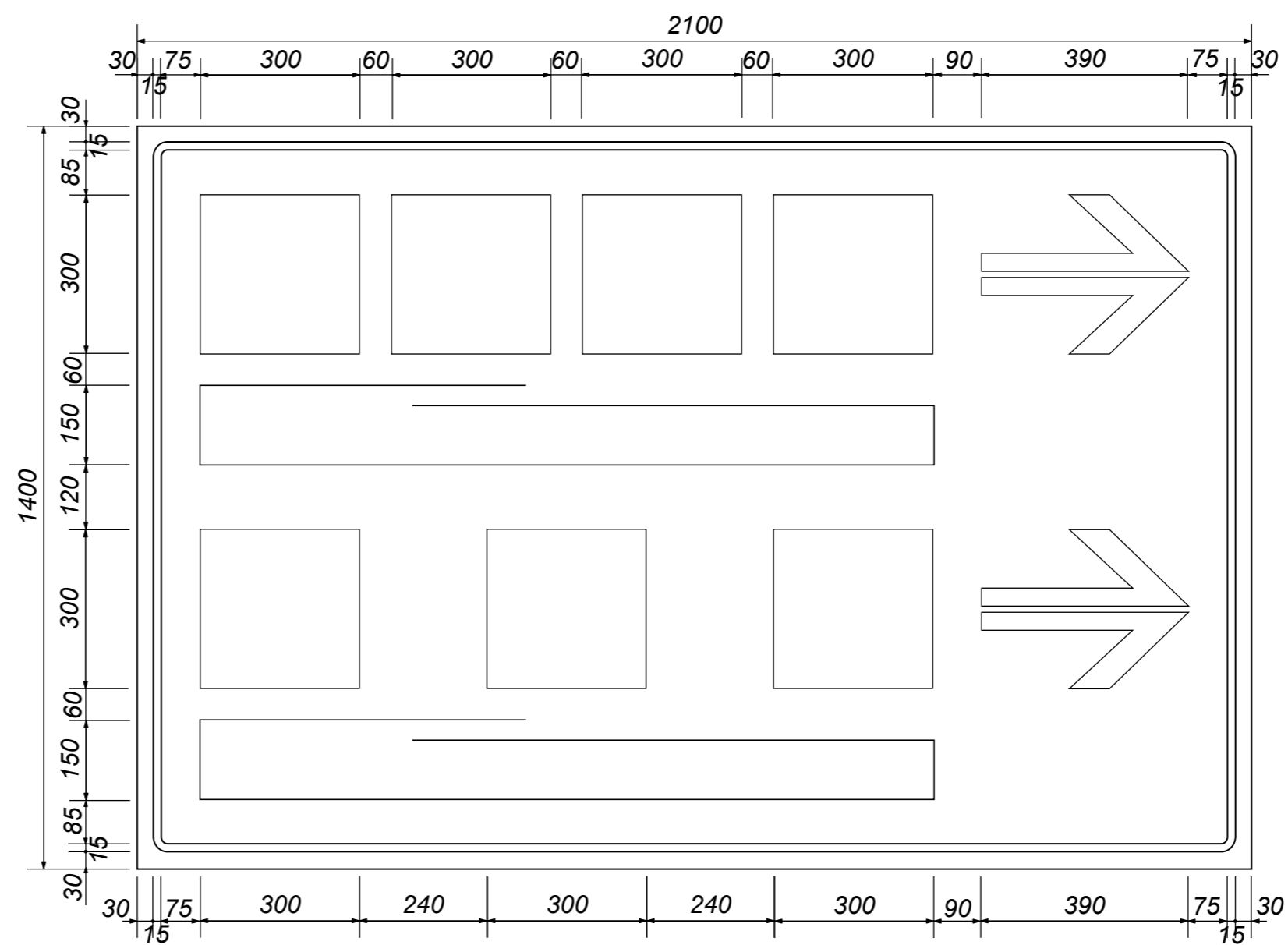
[オーバーハング式]
 [オーバーヘッド式] 著名地点 (114-A) **B-19**



レイアウト図 (オーバーハング式・オーバーヘッド式)

型式 B-21

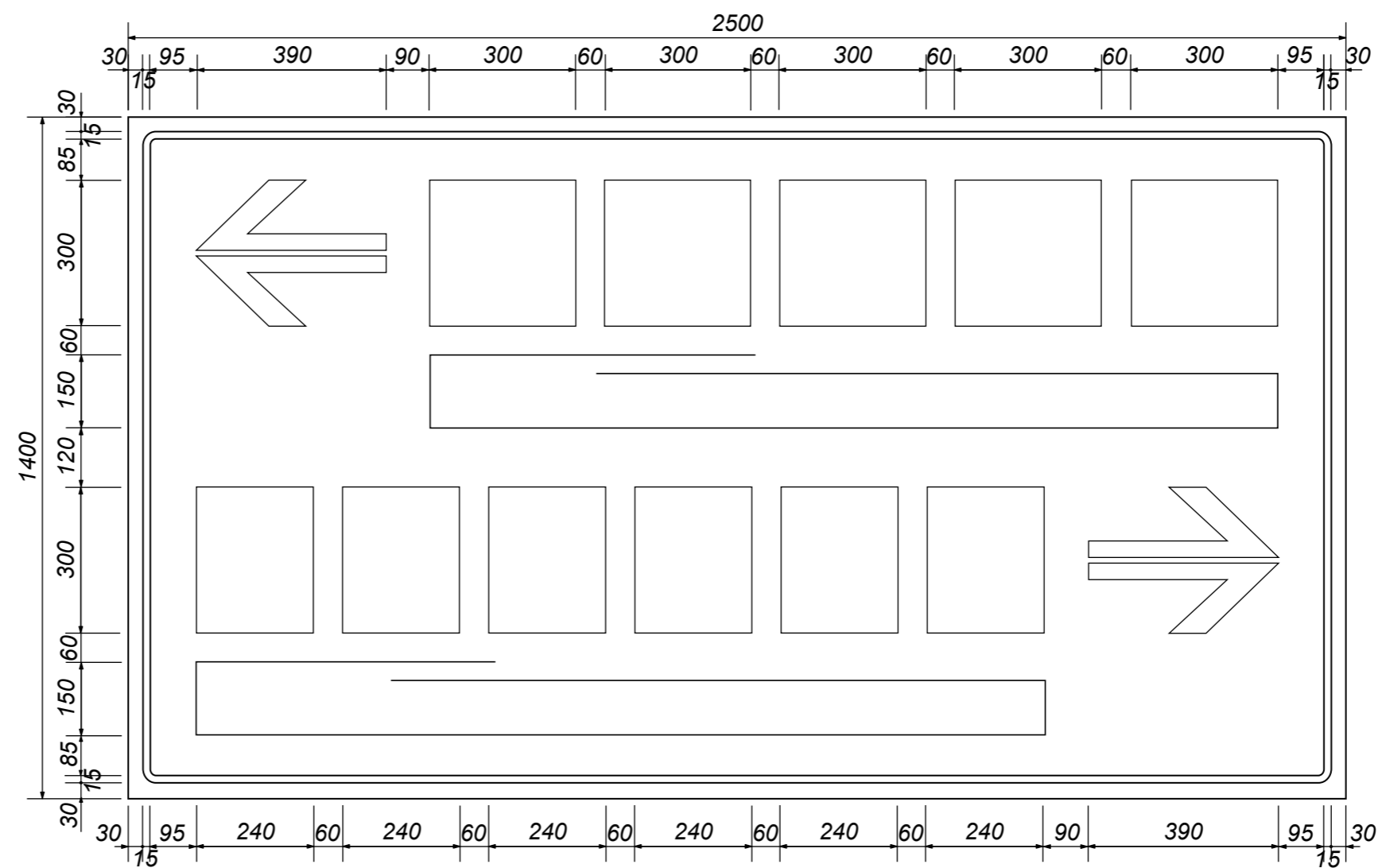
[オーバーハング式]
 [オーバーヘッド式] 著名地点 (114-A) **B-21**



レイアウト図 (オーバーハング式・オーバーヘッド式)

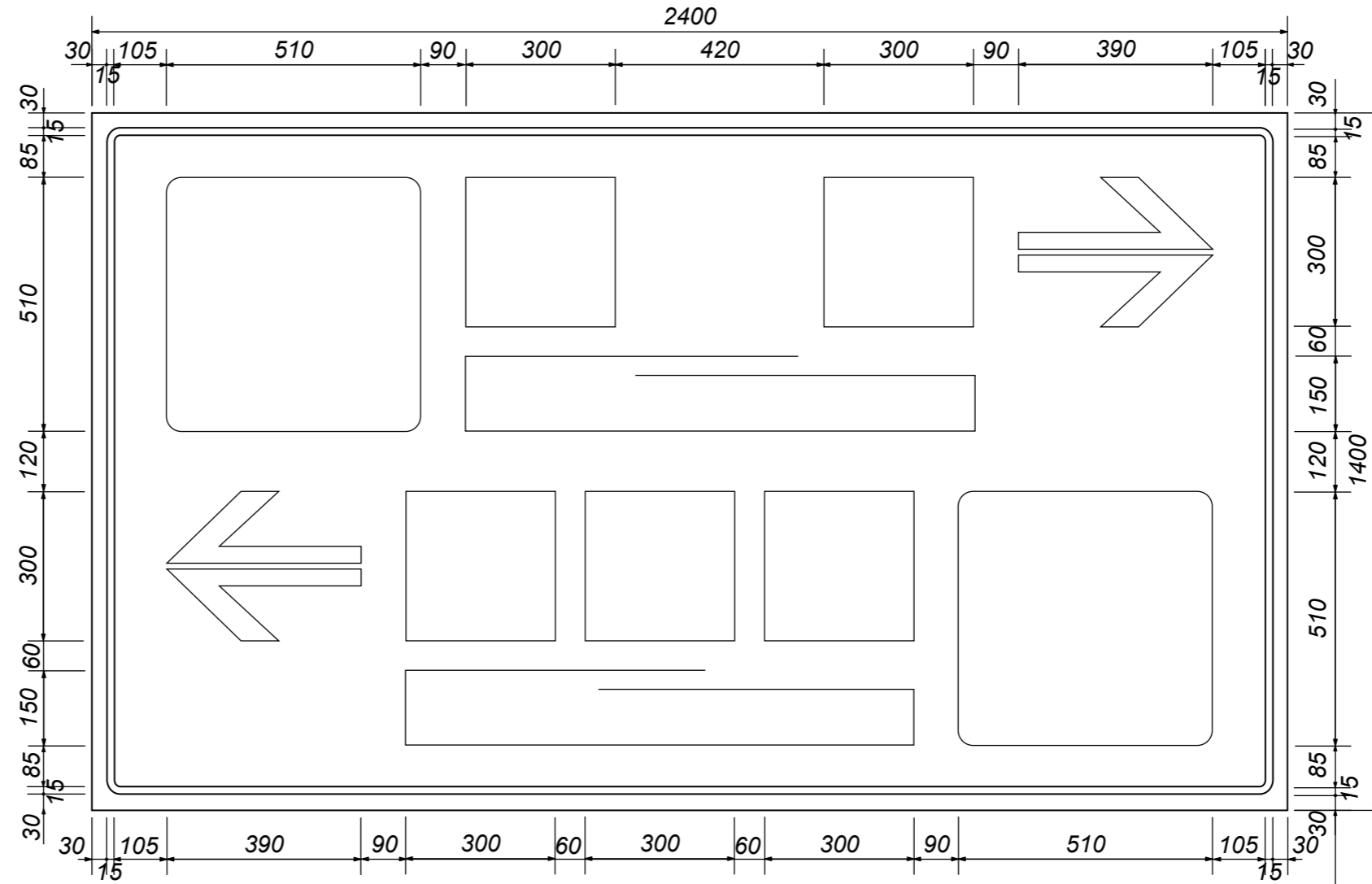
型式 B-25

[オーバーハング式]
 [オーバーヘッド式] 著名地点 (114-A) **B-25**



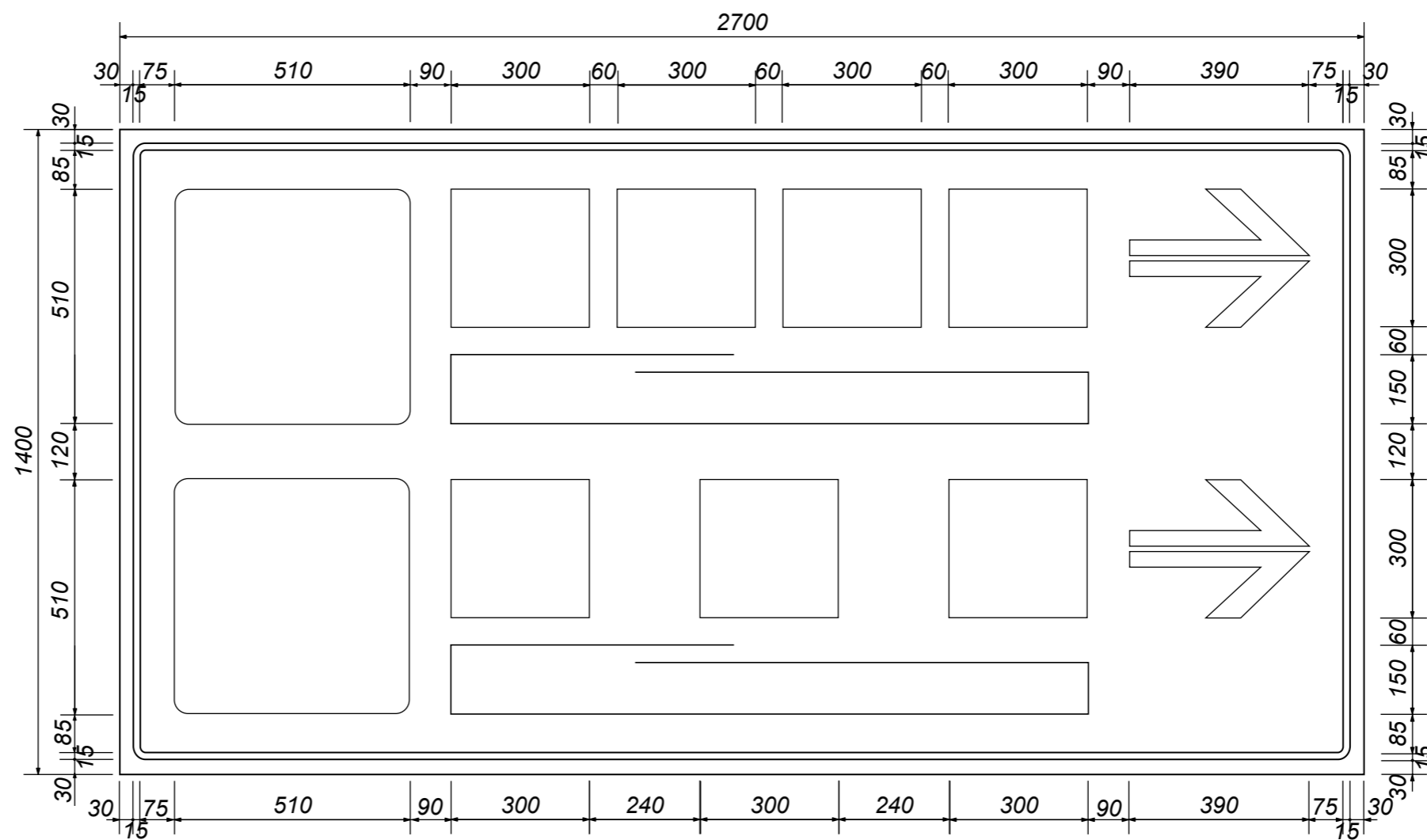
レイアウト図 (オーバーハング式・オーバーヘッド式)	
型式	B-24

[オーバーハング式]
[オーバーヘッド式] 著名地点 (114-A) **B-24**



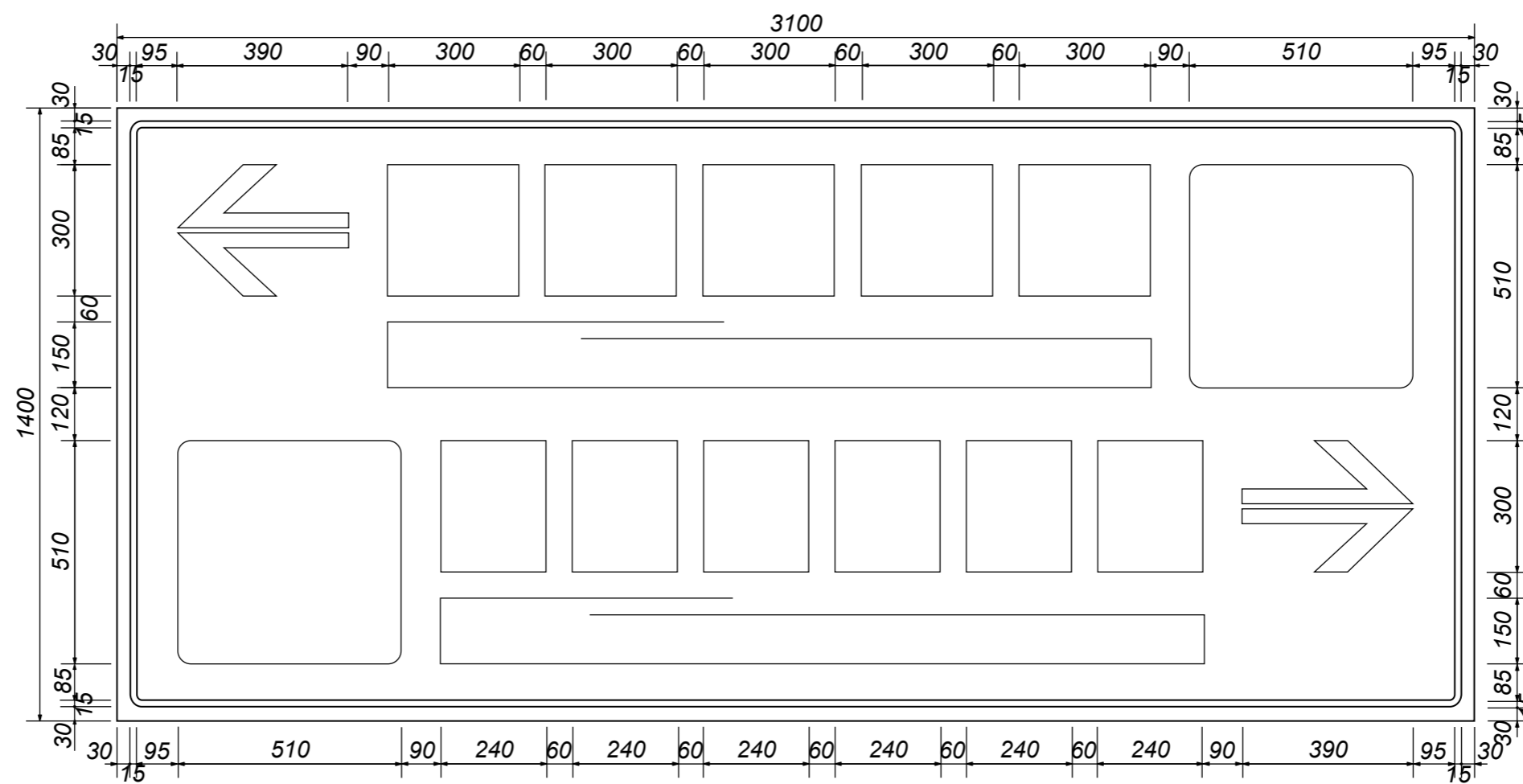
レイアウト図 (オーバーハング式・オーバーヘッド式)	
型式	B-27

[オーバーハング式]
 [オーバーヘッド式] 著名地点 (114-A) **B-27**



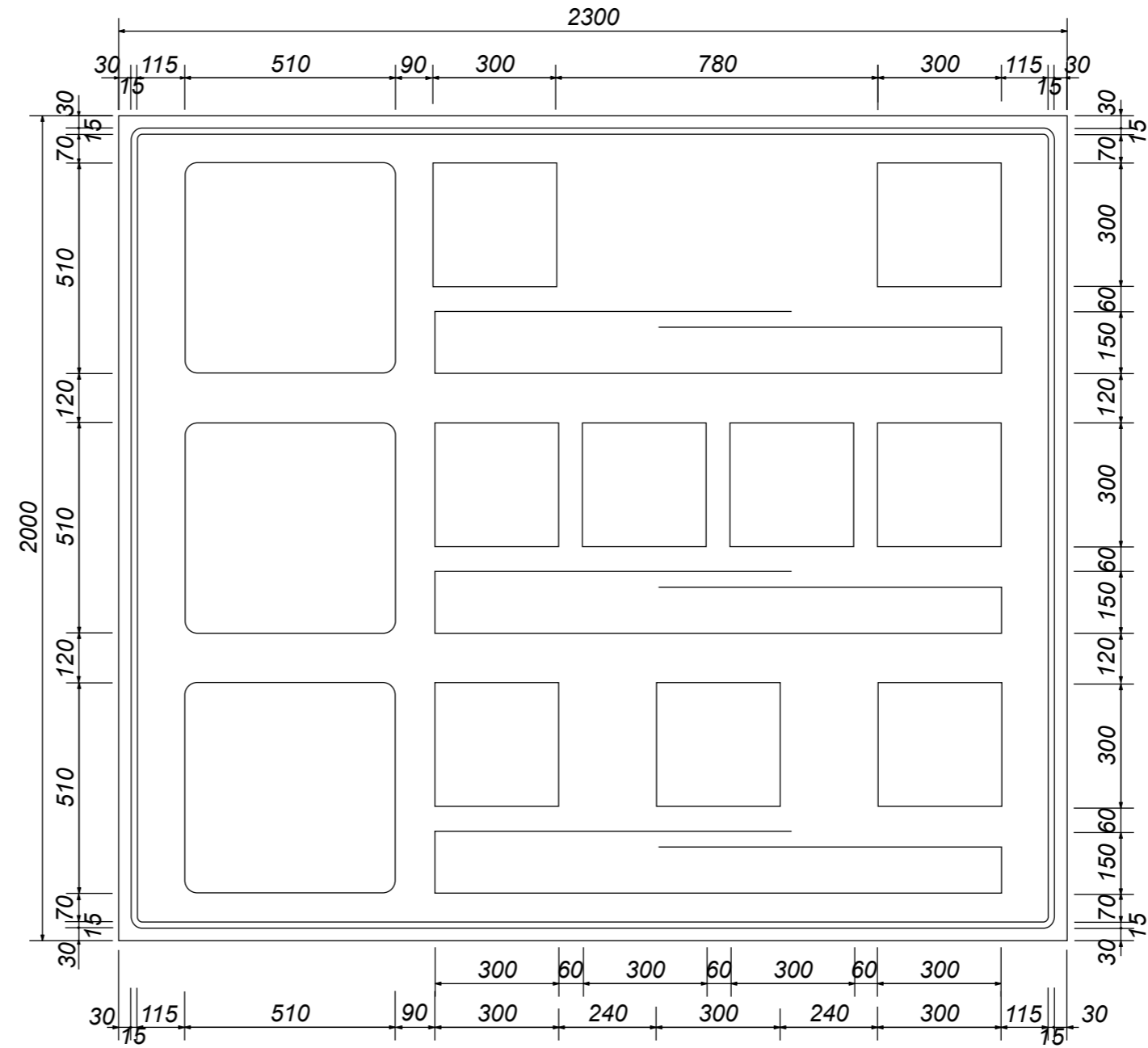
レイアウト図 (オーバーハング式・オーバーヘッド式)	
型 式	B-29

[オーバーハング式]
 [オーバーヘッド式] 著名地点 (114-A) **B-29**

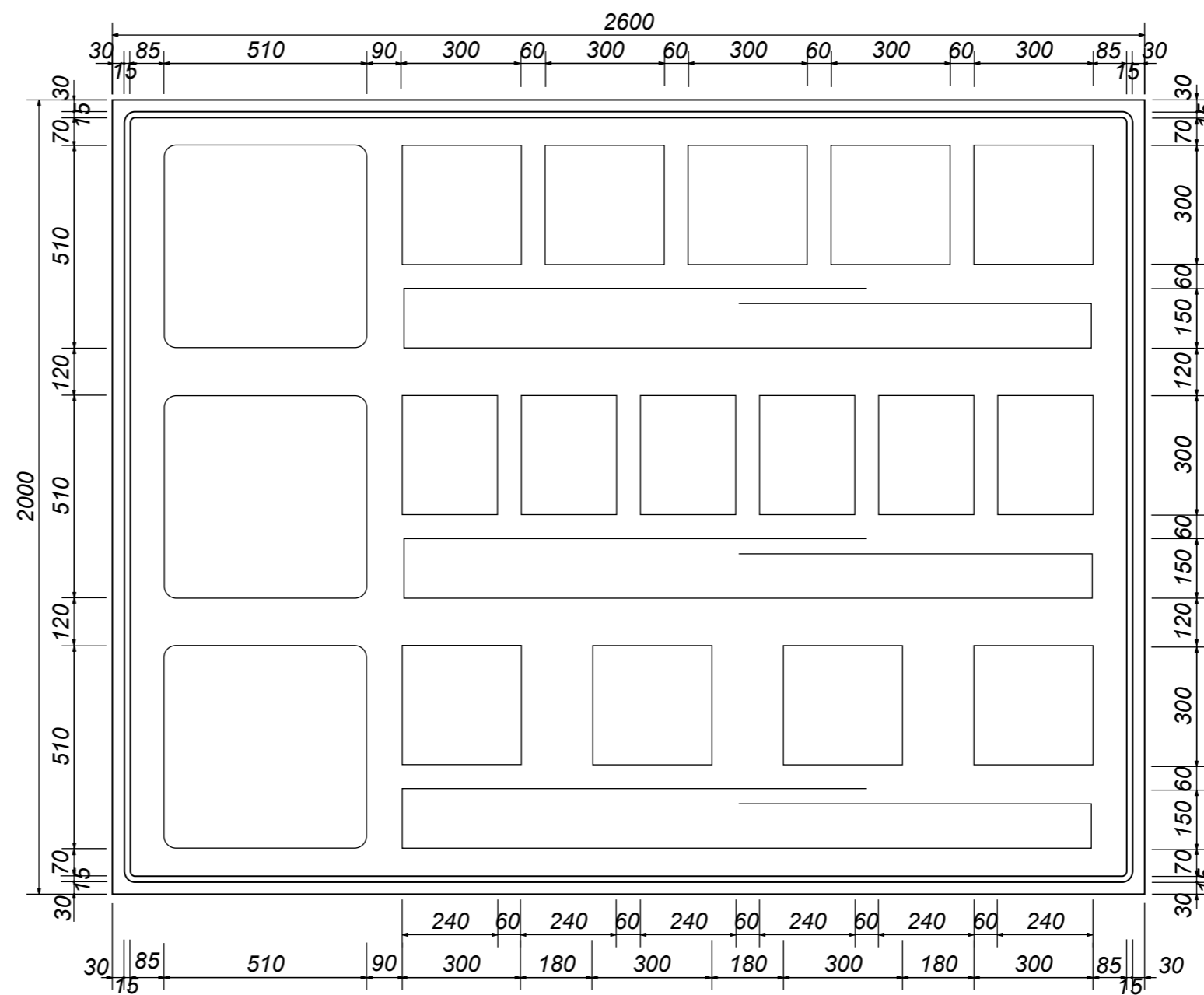


レイアウト図 (オーバーハング式・オーバーヘッド式)	
型 式	B-32

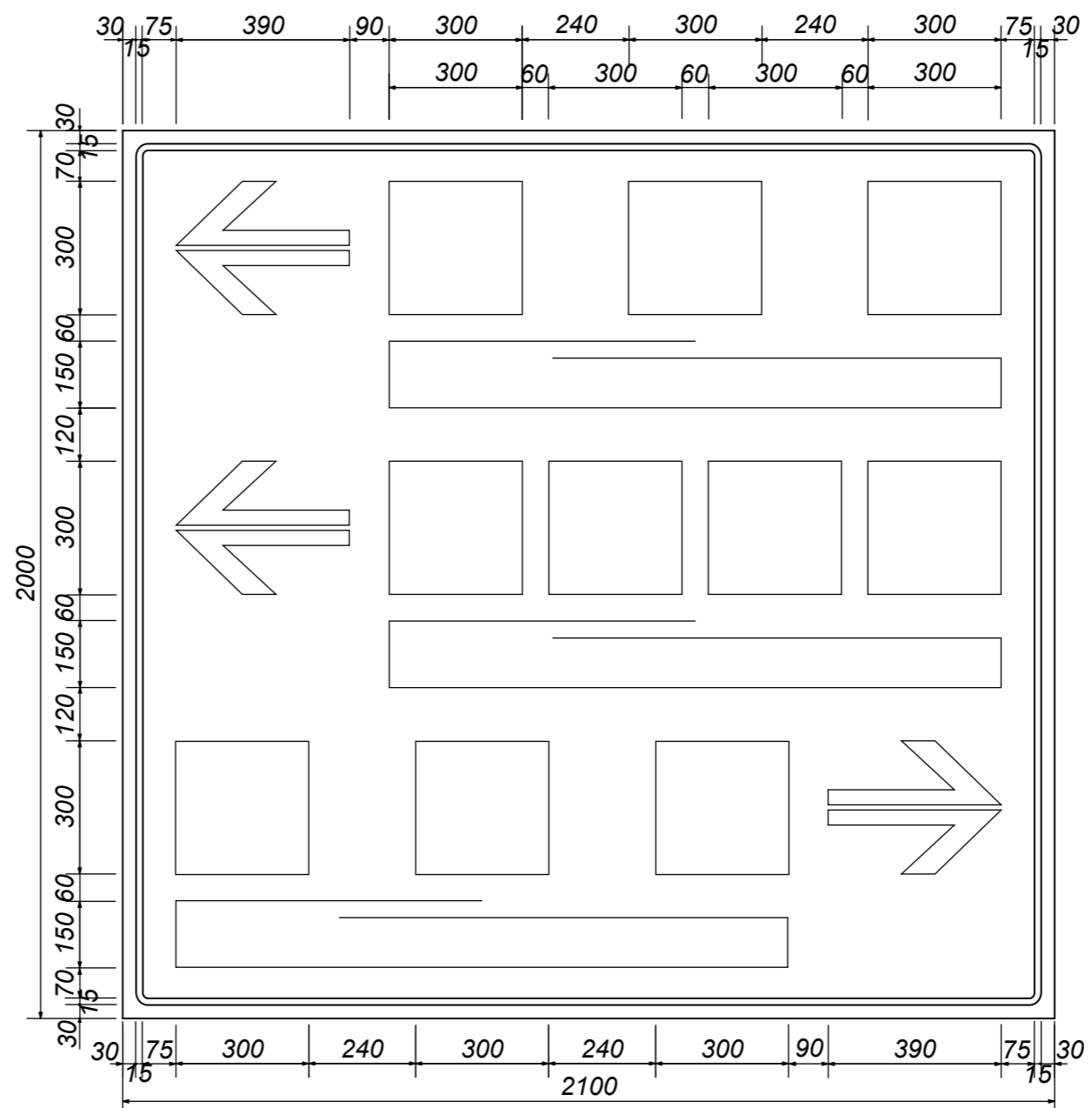
[オーバーハング式]
 [オーバーヘッド式] 著名地点 (114-A) **B-32**



[オーバーハング式]
 [オーバーヘッド式] 著名地点 (114-A) **B-35**

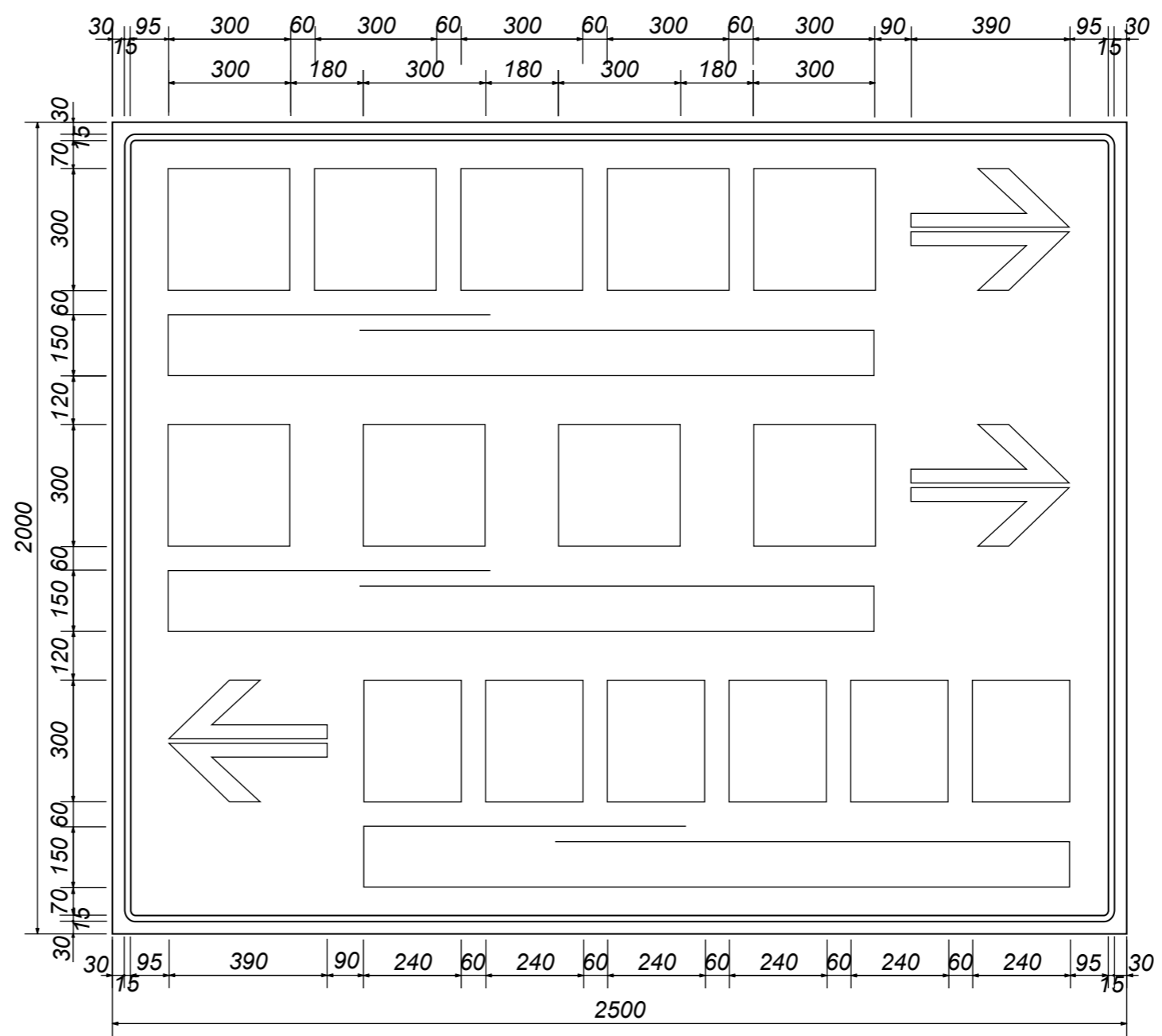


[オーバーハング式]
 [オーバーヘッド式] 著名地点 (114-A) **B-30**



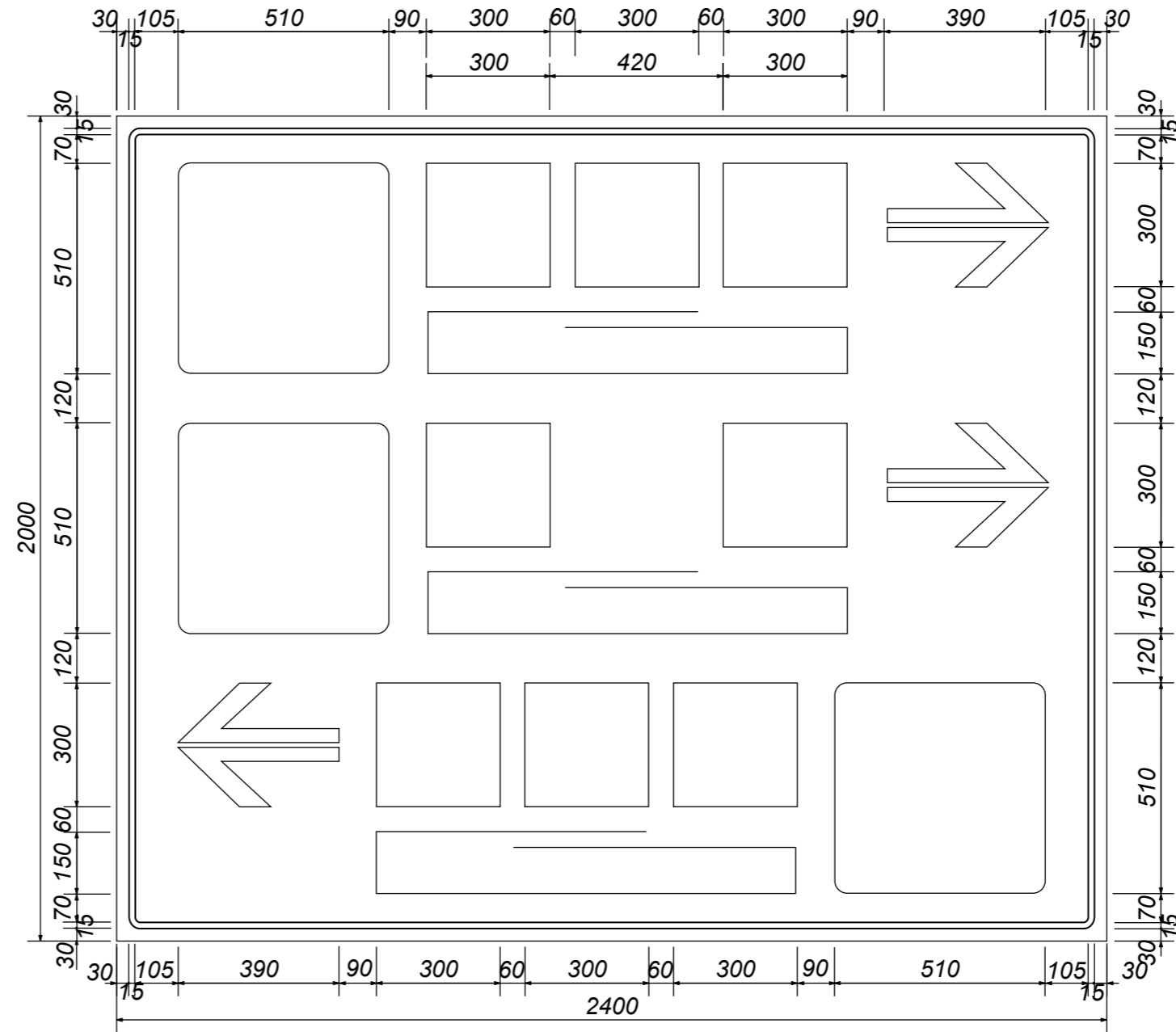
レイアウト図 (オーバーハング式・オーバーヘッド式)	
型式	B-34

[オーバーハング式]
 [オーバーヘッド式] 著名地点 (114-A) **B-34**



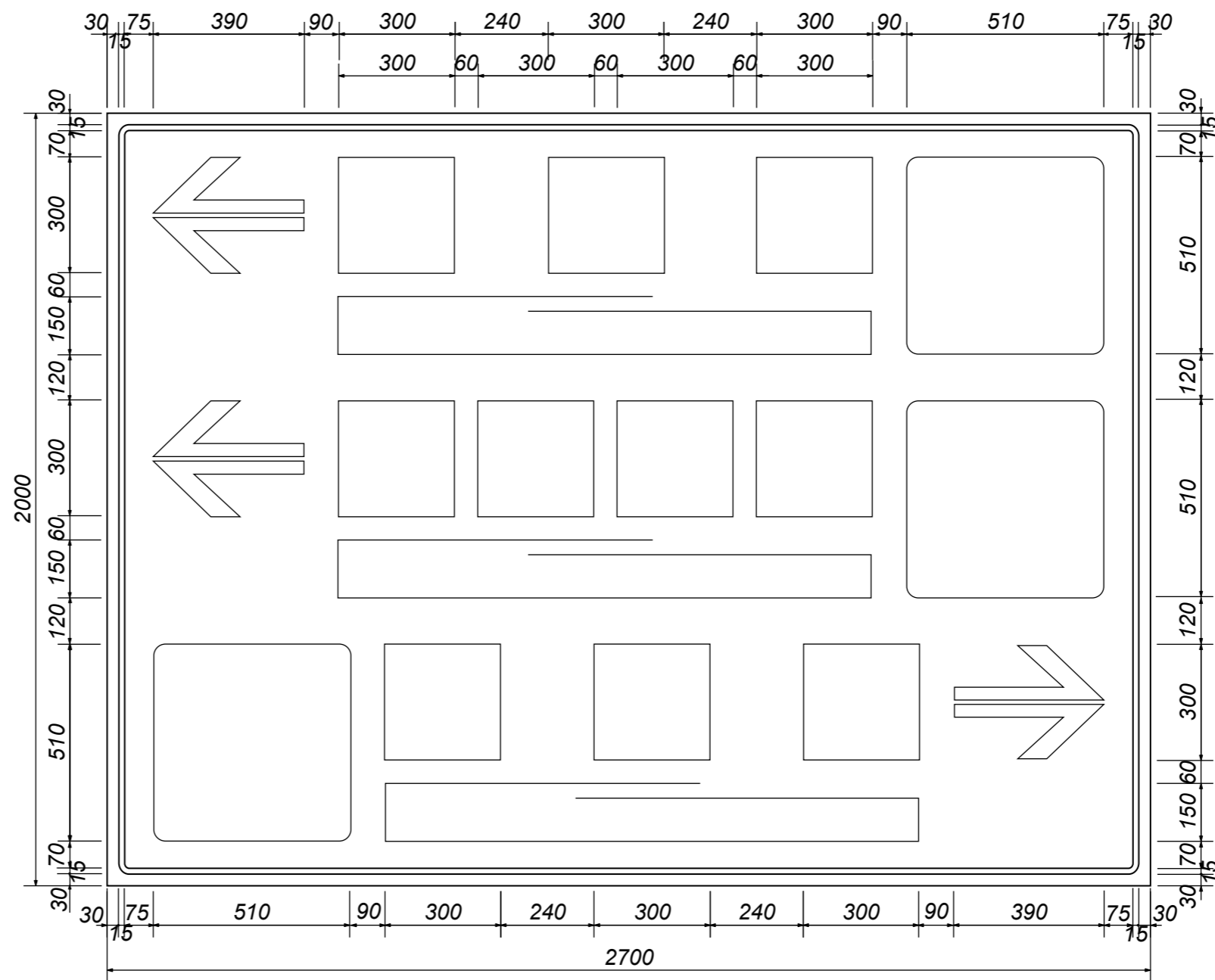
レイアウト図 (オーバーハング式・オーバーヘッド式)	
型式	B-33

[オーバーハング式]
 [オーバーヘッド式] 著名地点 (114-A) **B-33**



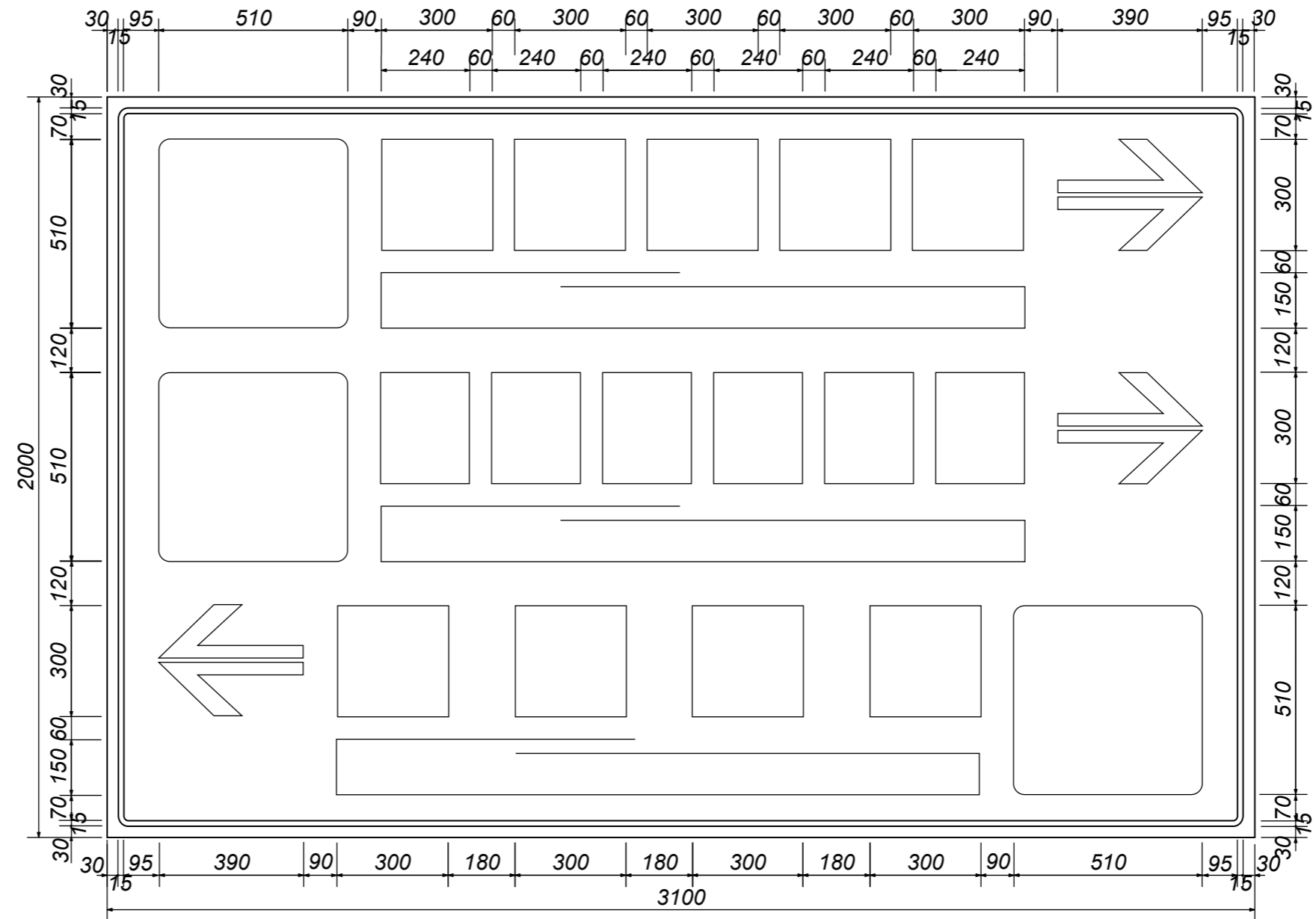
レイアウト図 (オーバーハング式・オーバーヘッド式)	
型式	B-36

[オーバーハング式]
 [オーバーヘッド式] 著名地点 (114-A) **B-36**



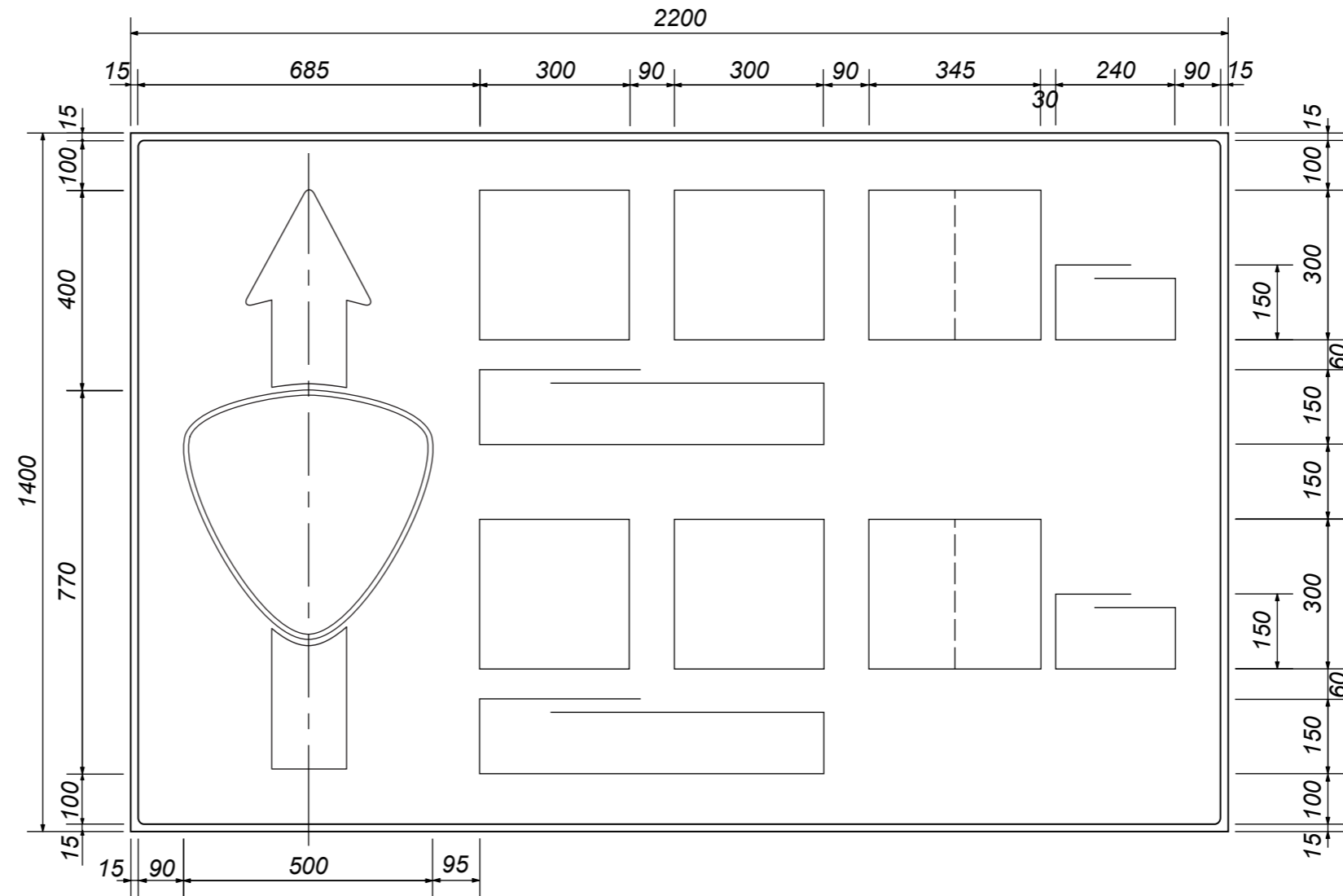
レイアウト図 (オーバーハング式・オーバーヘッド式)	
型式	B-39

[オーバーハング式]
 [オーバーヘッド式] 著名地点 (114-A) **B-39**



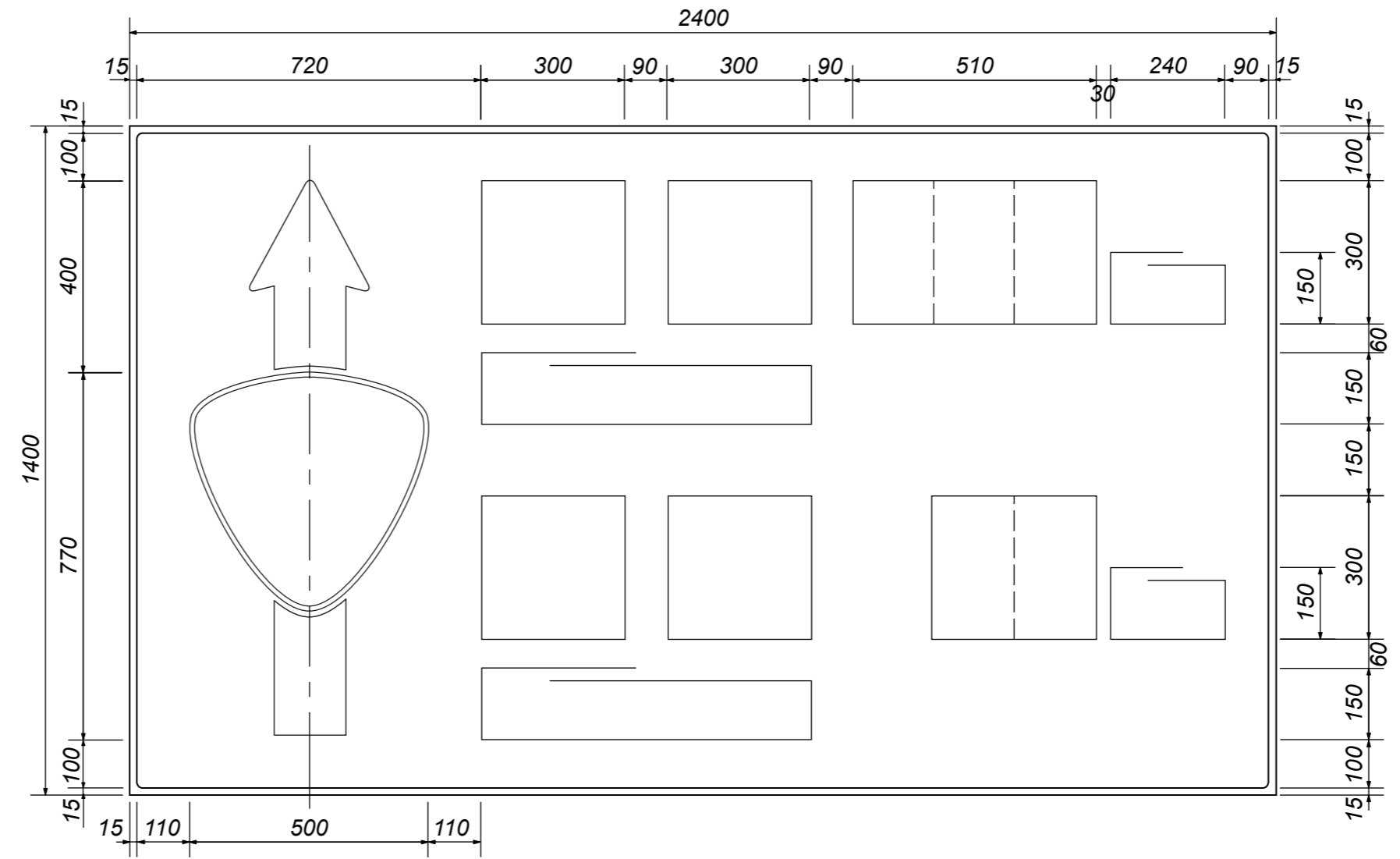
レイアウト図 (オーバーハング式・オーバーヘッド式)	
型 式	B-22

[オーバーハング式]
 [オーバーヘッド式] 方面及び距離 (106-A) **B-22**



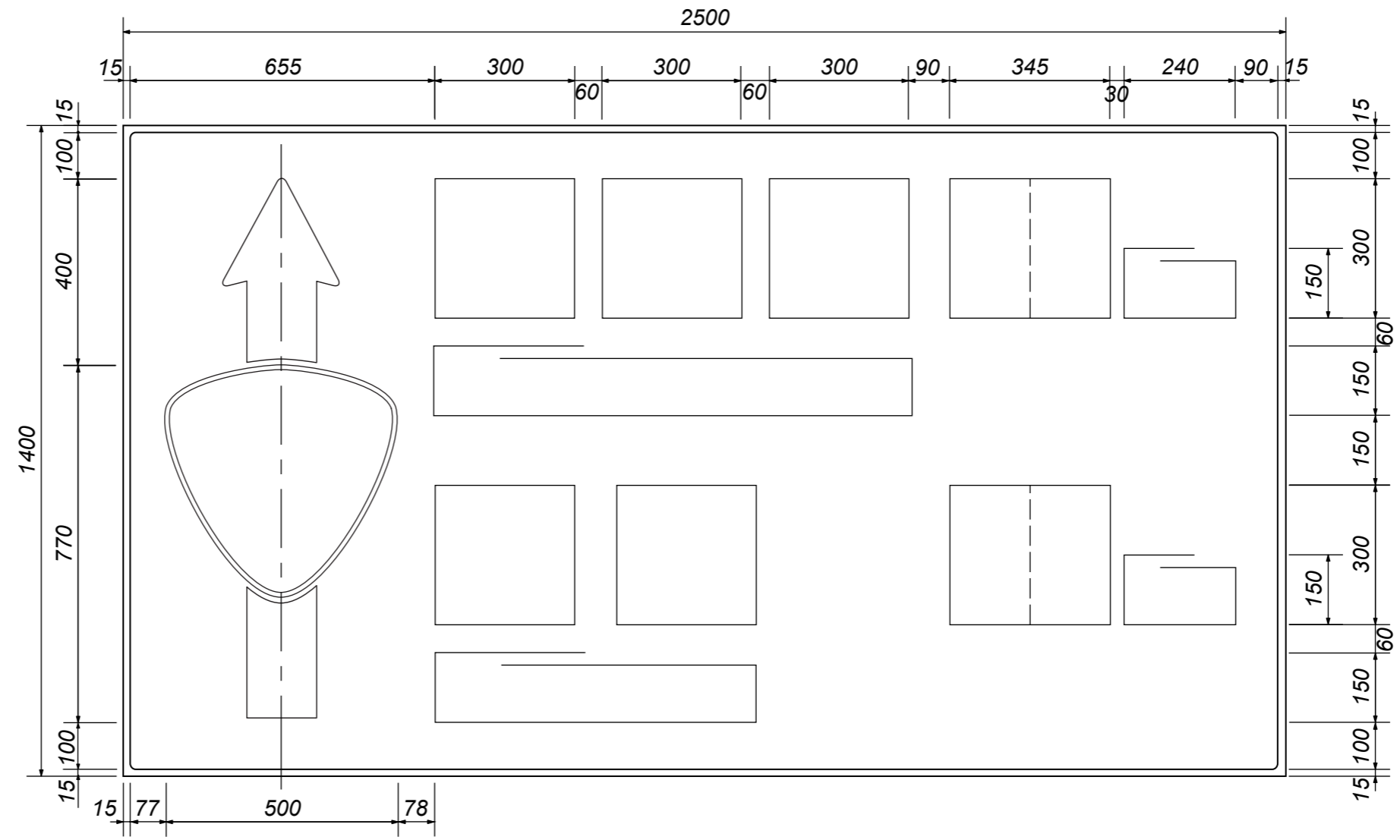
レイアウト図 (オーバーハング式・オーバーヘッド式)	
型 式	B-24

[オーバーハング式]
 [オーバーヘッド式] 方面及び距離 (106-A) **B-24**



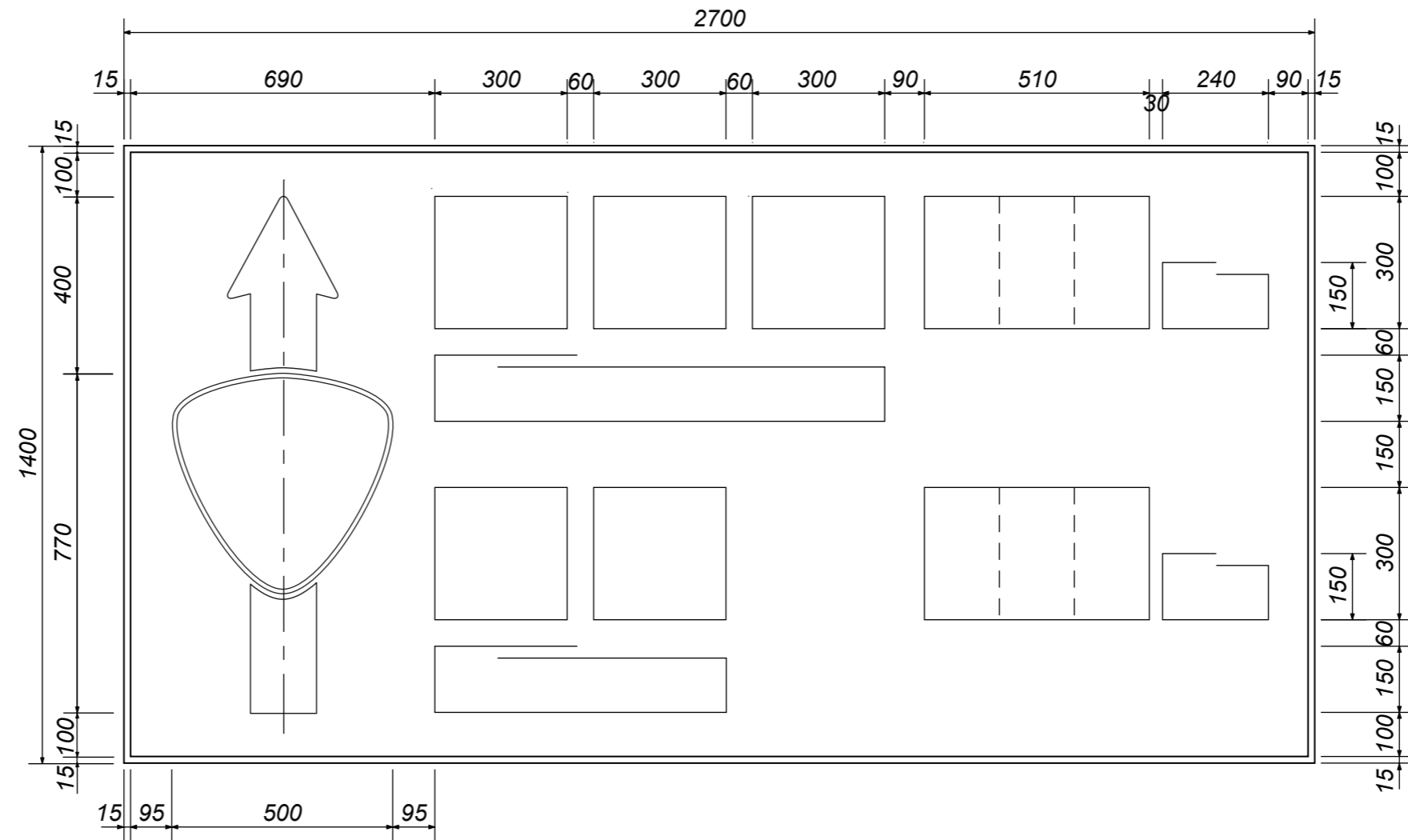
レイアウト図 (オーバーハング式・オーバーヘッド式)	
型式	B-25

[オーバーハング式]
 [オーバーヘッド式] 方面及び距離 (106-A) **B-25**



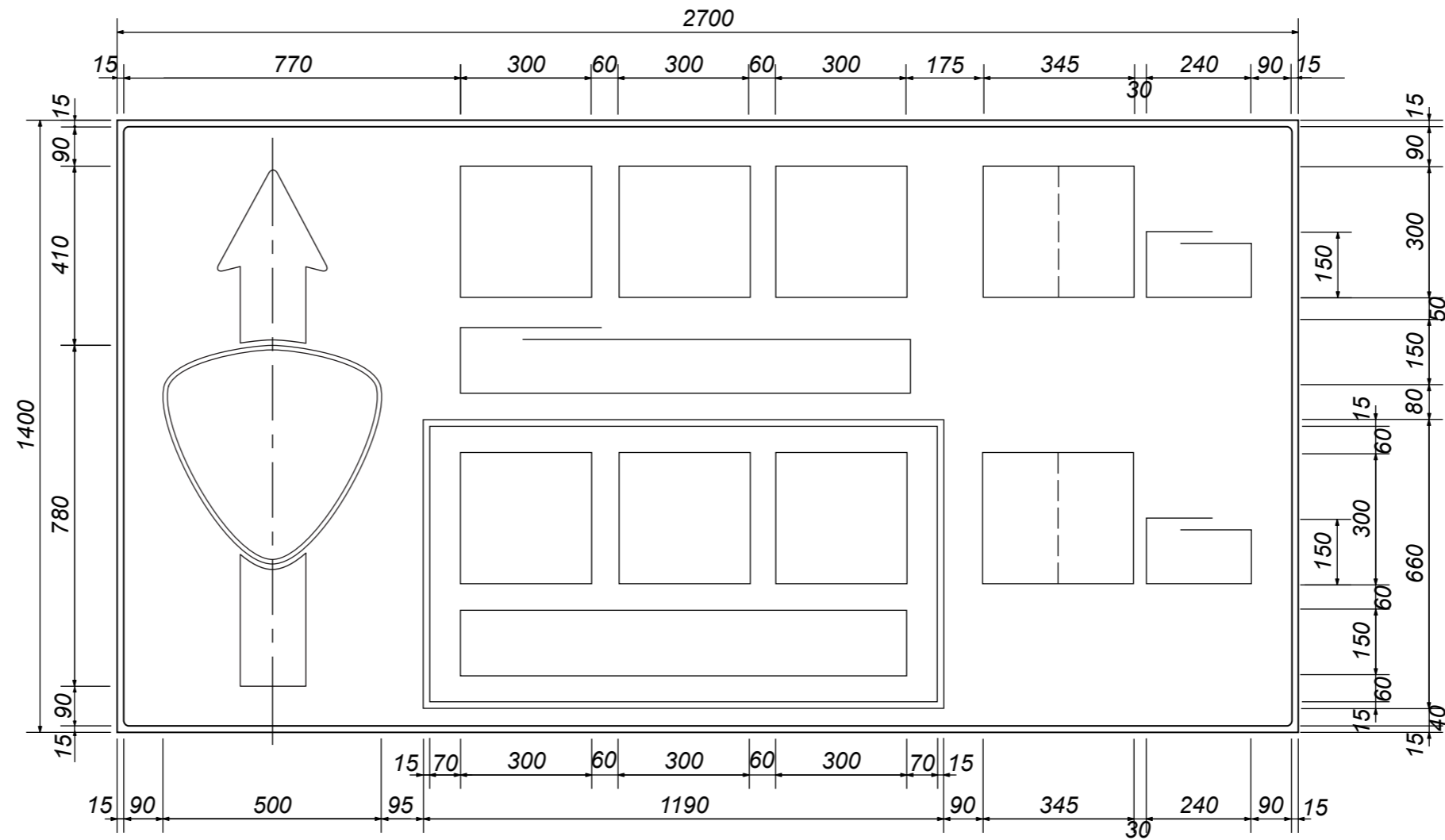
レイアウト図 (オーバーハング式・オーバーヘッド式)	
型 式	B-27

[オーバーハング式]
 [オーバーヘッド式] 方面及び距離 (106-A) **B-27**



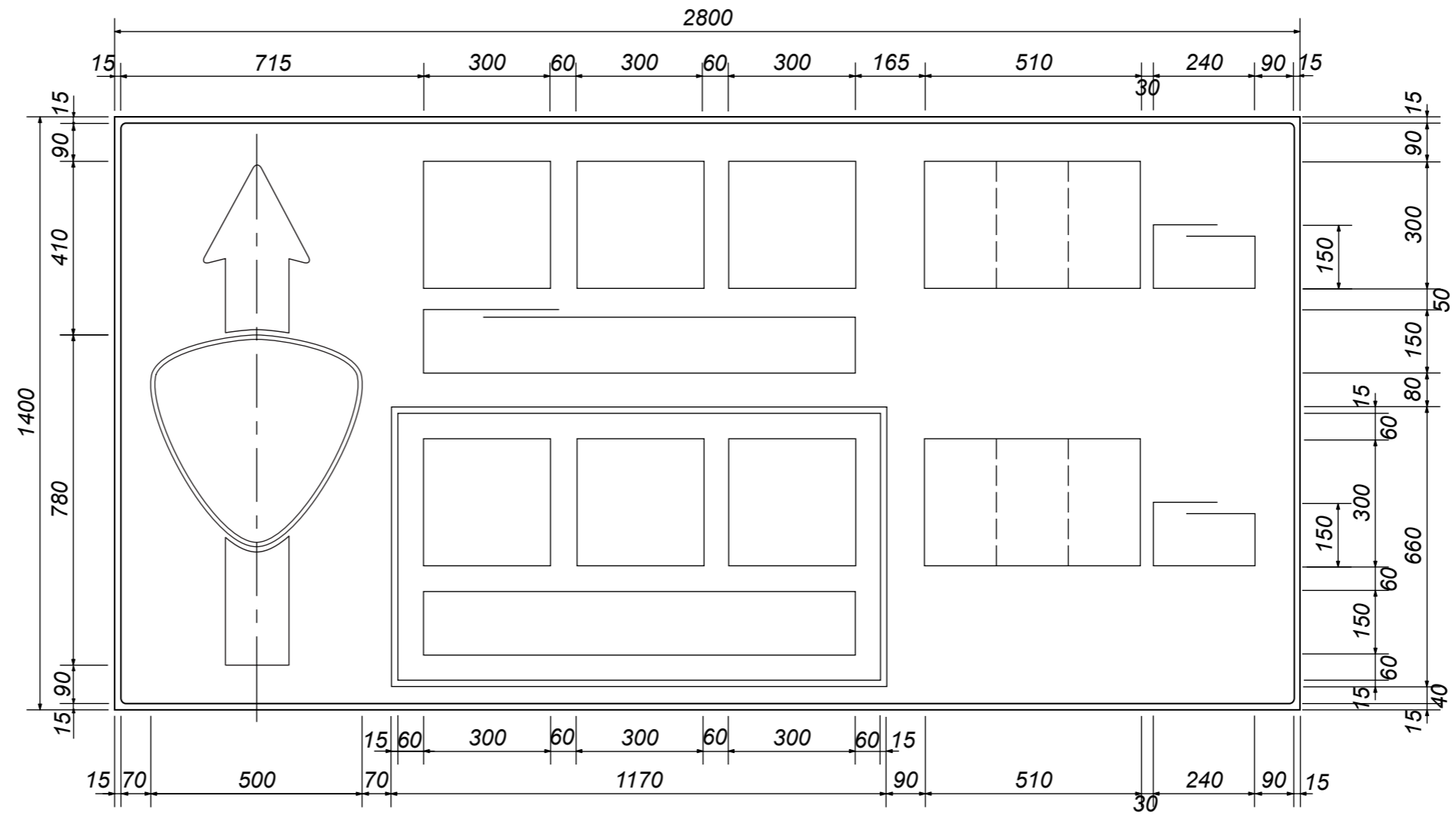
レイアウト図 (オーバーハング式・オーバーヘッド式)	
型式	B-27

[オーバーハング式]
 [オーバーヘッド式] 方面及び距離 (106-A) **B-27**

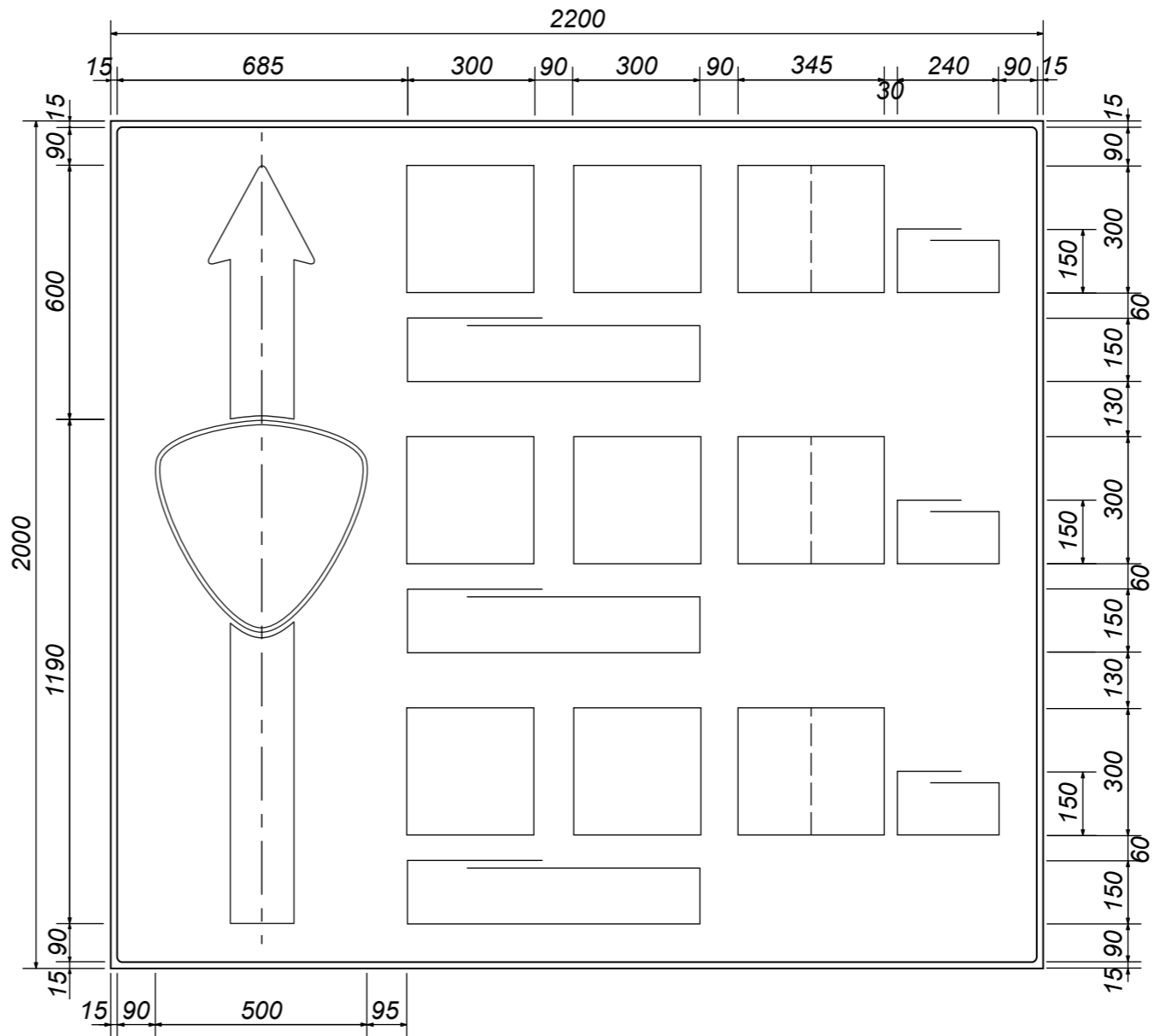


レイアウト図 (オーバーハング式・オーバーヘッド式)	
型式	B-28

[オーバーハング式]
 [オーバーヘッド式] 方面及び距離 (106-A) **B-28**

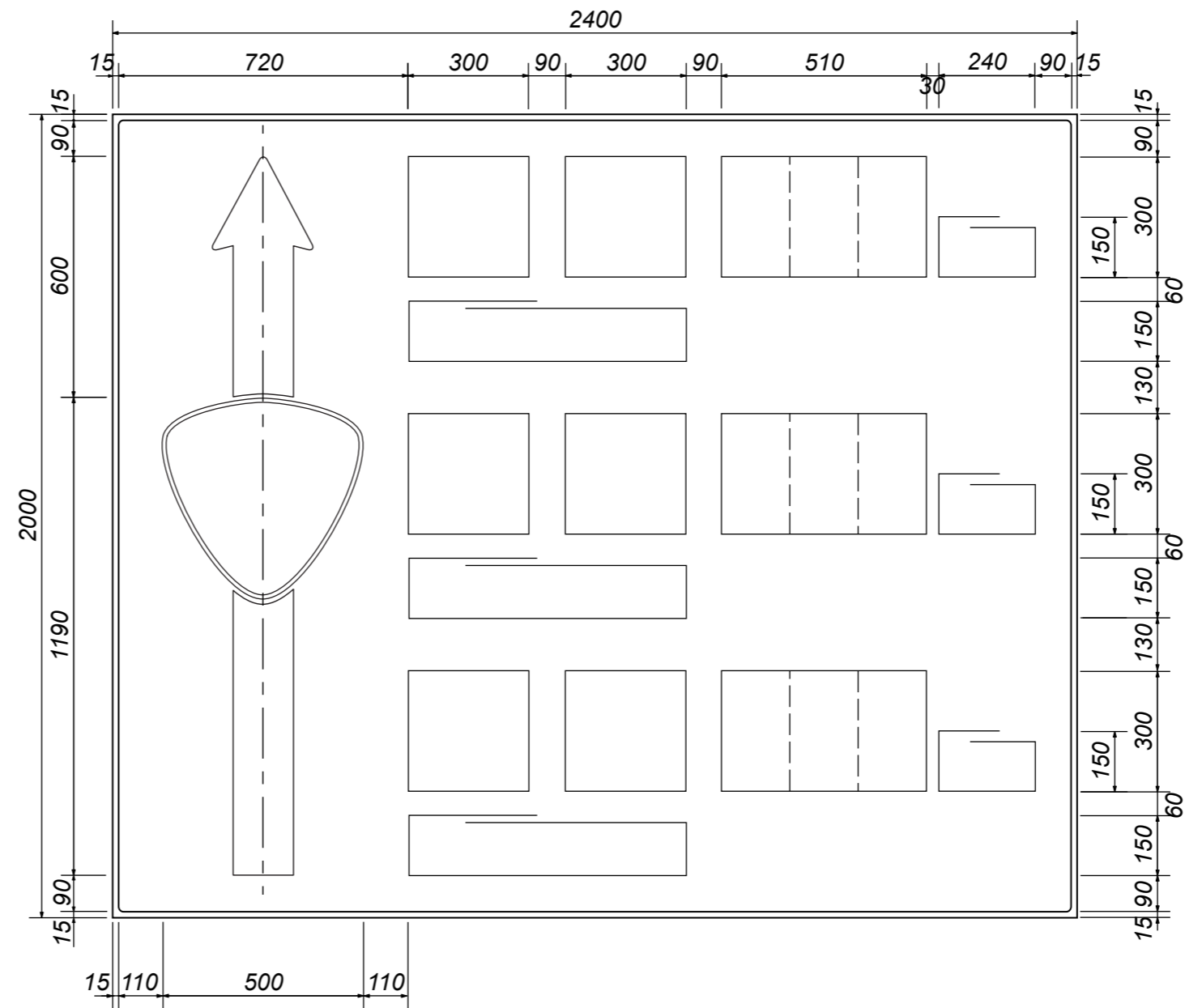


[オーバーハング式]
[オーバーヘッド式] 方面及び距離 (106-A) **B-31**



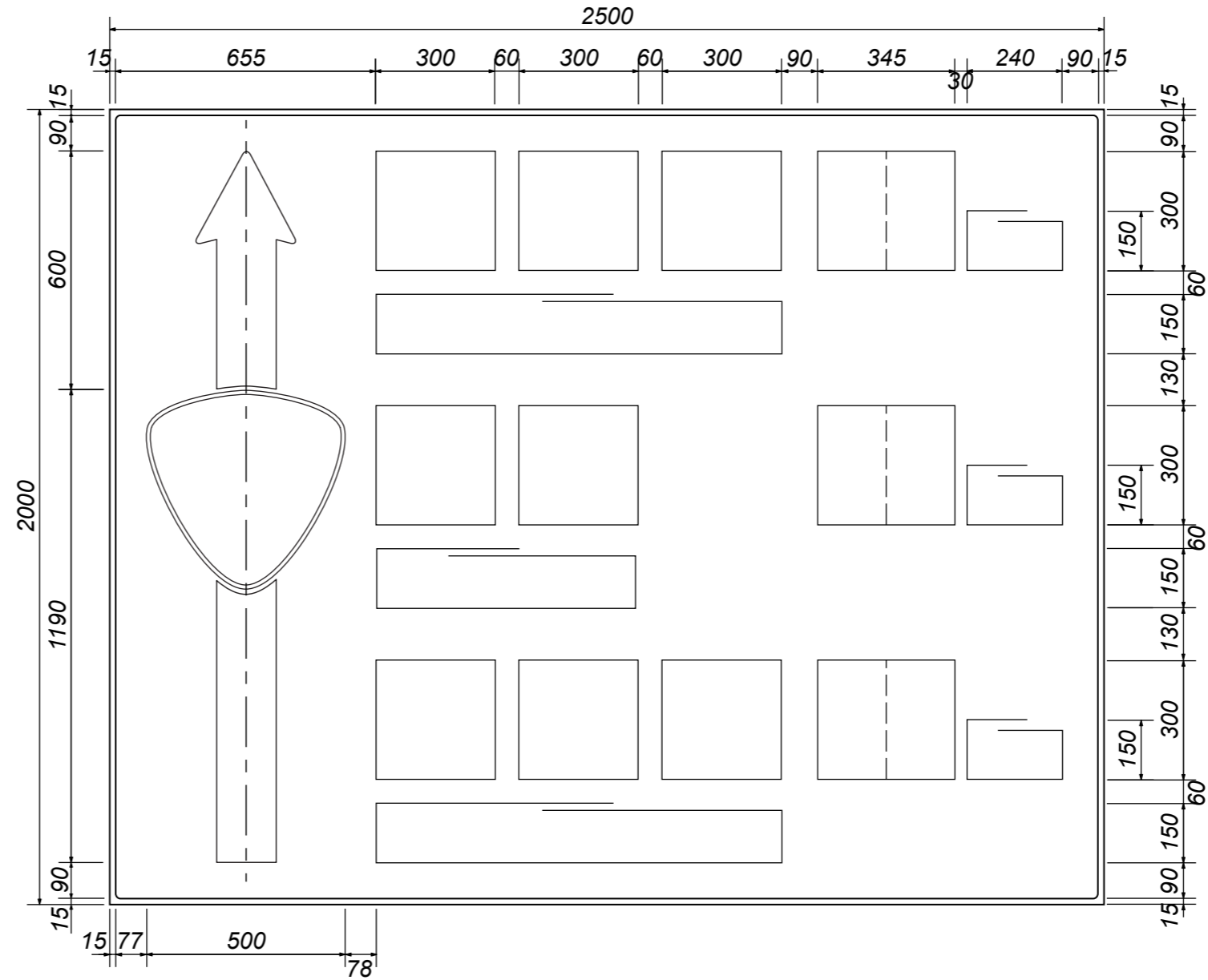
レイアウト図 (オーバーハング式・オーバーヘッド式)	
型式	B-33

[オーバーハング式]
 [オーバーヘッド式] 方面及び距離 (106-A) **B-33**



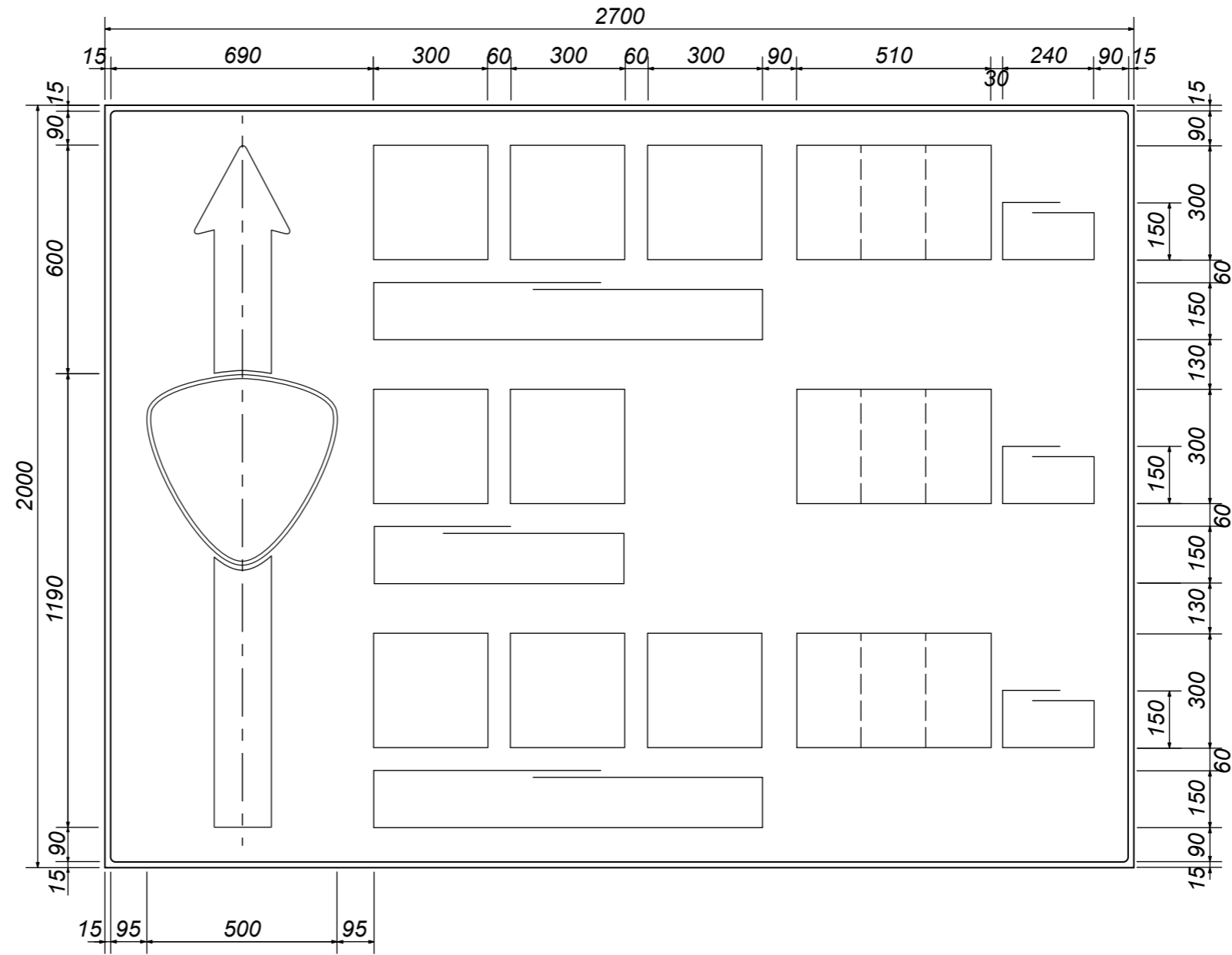
レイアウト図 (オーバーハング式・オーバーヘッド式)	
型式	B-34

[オーバーハング式]
 [オーバーヘッド式] 方面及び距離 (106-A) **B-34**



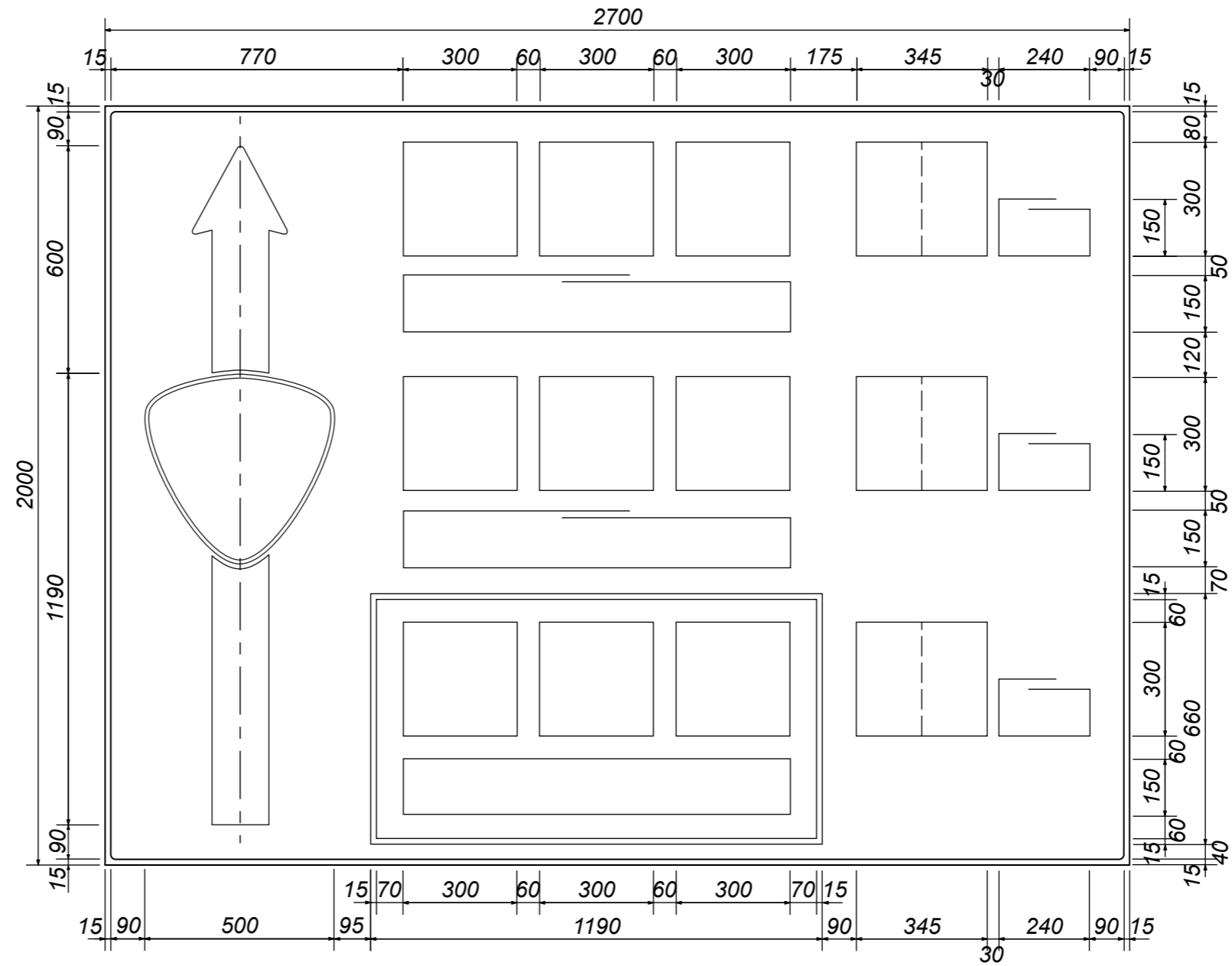
レイアウト図 (オーバーハング式・オーバーヘッド式)	
型式	B-36

[オーバーハング式]
 [オーバーヘッド式] 方面及び距離 (106-A) **B-36**



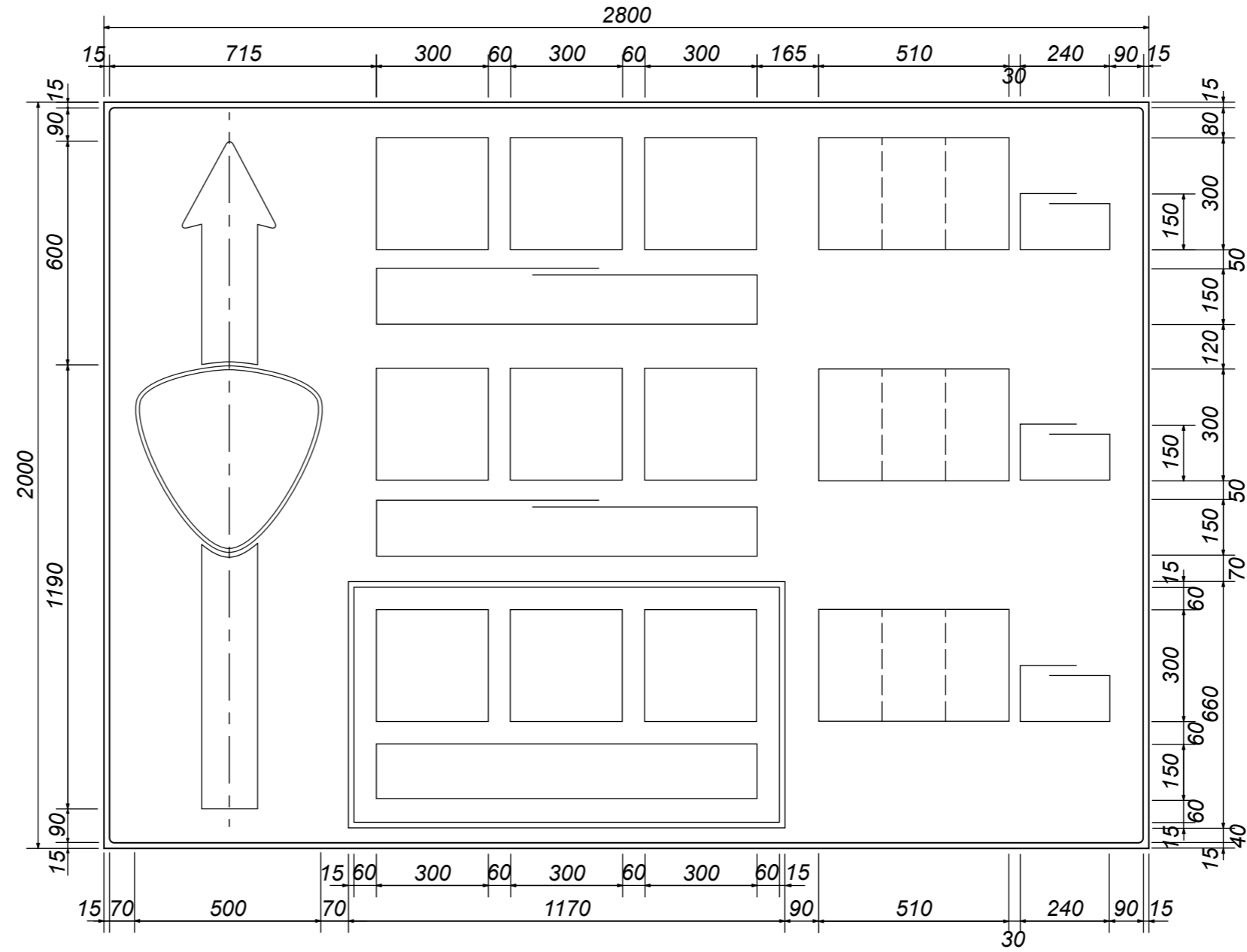
レイアウト図 (オーバーハング式・オーバーヘッド式)	
型 式	B-36

[オーバーハング式]
 [オーバーヘッド式] 方面及び距離 (106-A) **B-36**



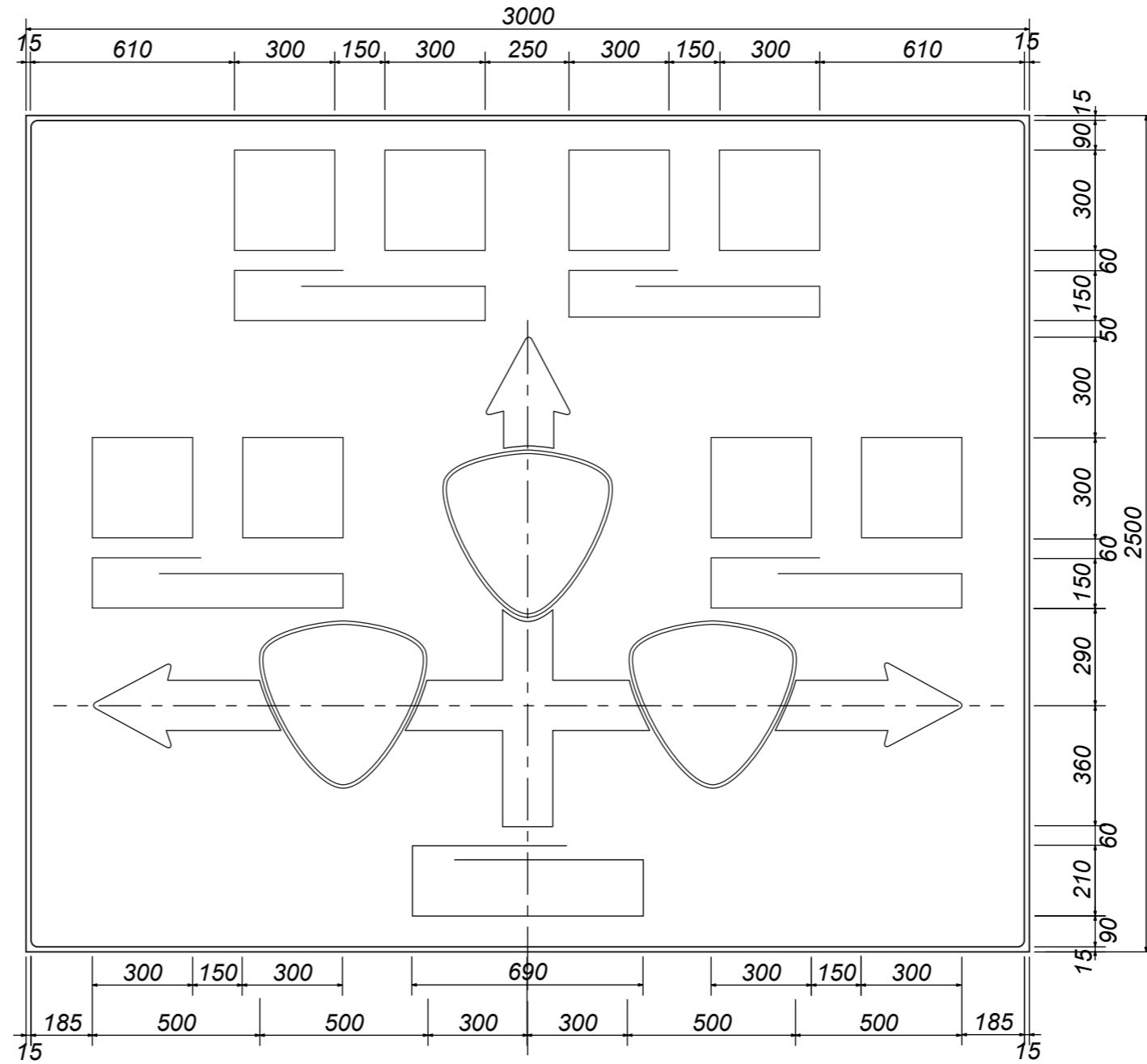
レイアウト図 (オーバーハング式・オーバーヘッド式)	
型式	B-37

[オーバーハング式]
 [オーバーヘッド式] 方面及び距離 (106-A) **B-37**



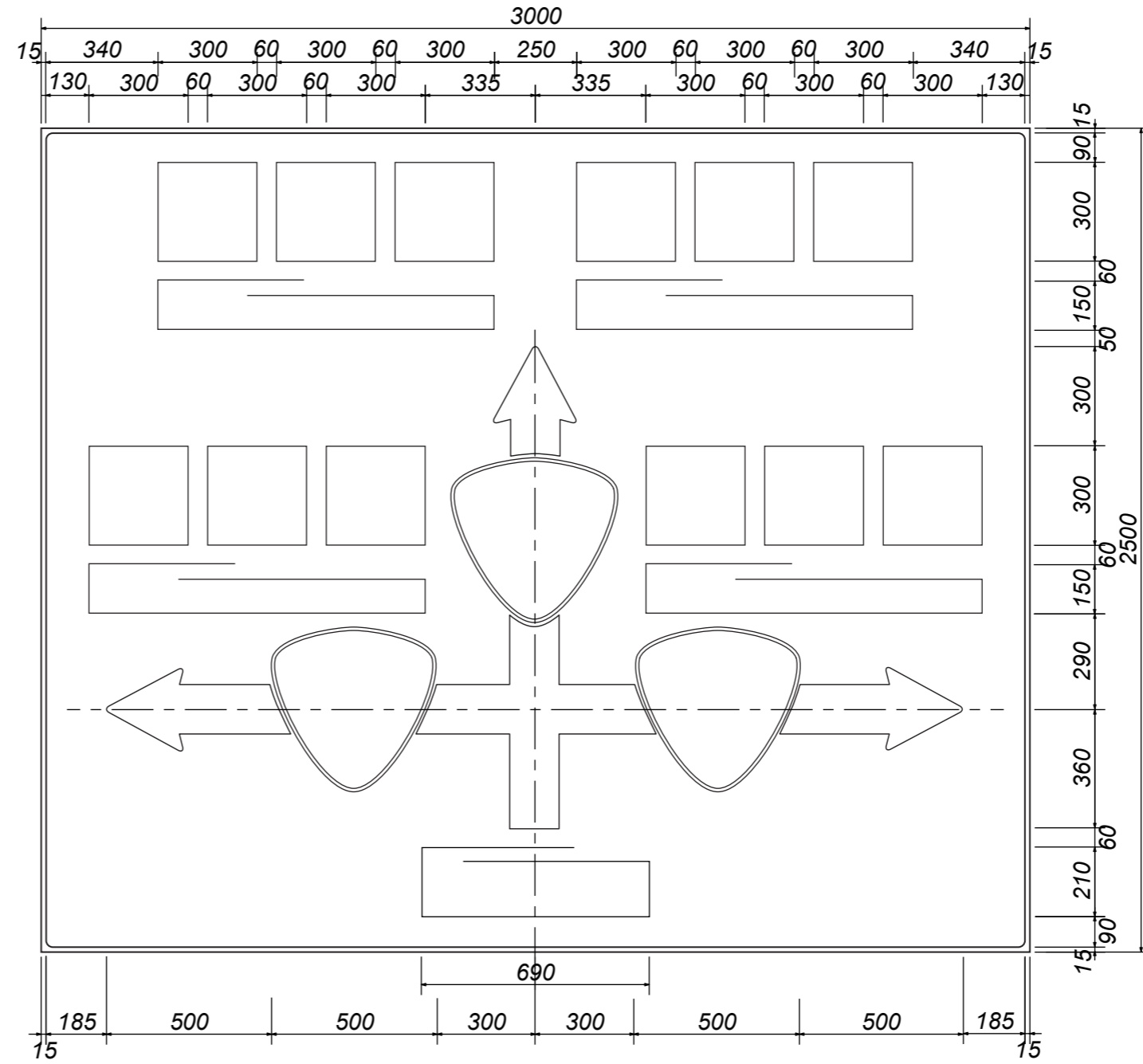
レイアウト図 (オーバーハング式・オーバーヘッド式)	
型式	B-45

[オーバーハング式]
 [オーバーヘッド式] 方面及び方向の予告 (108-A) **B-45**



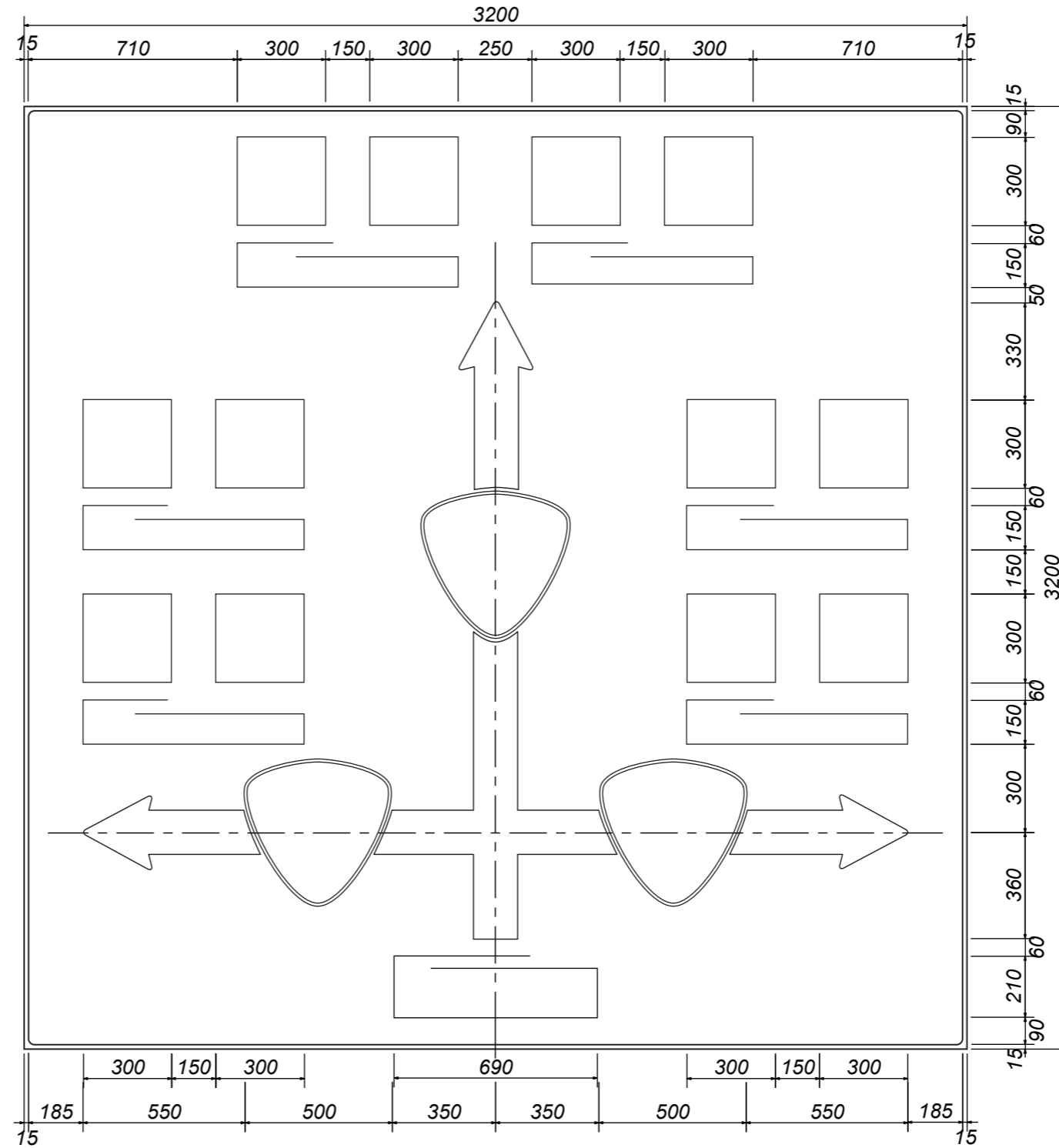
レイアウト図 (オーバーハング式・オーバーヘッド式)	
型式	B-46

[オーバーハング式]
 [オーバーヘッド式] 方面及び方向の予告 (108-A) **B-45**



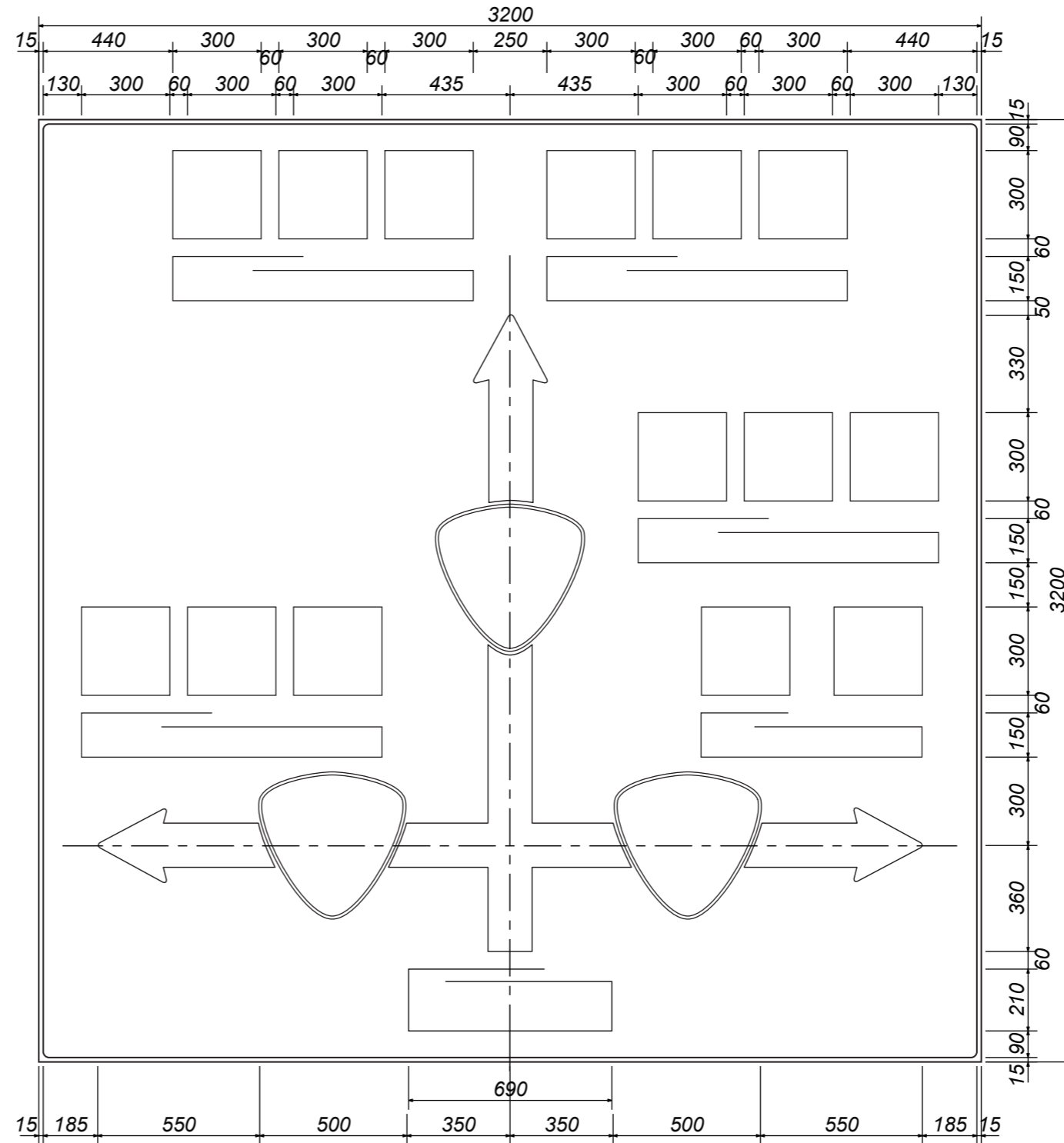
レイアウト図 (オーバーハング式・オーバーヘッド式)	
型式	B-51

[オーバーハング式]
 [オーバーヘッド式] 方面及び方向の予告 (108-A) **B-51**



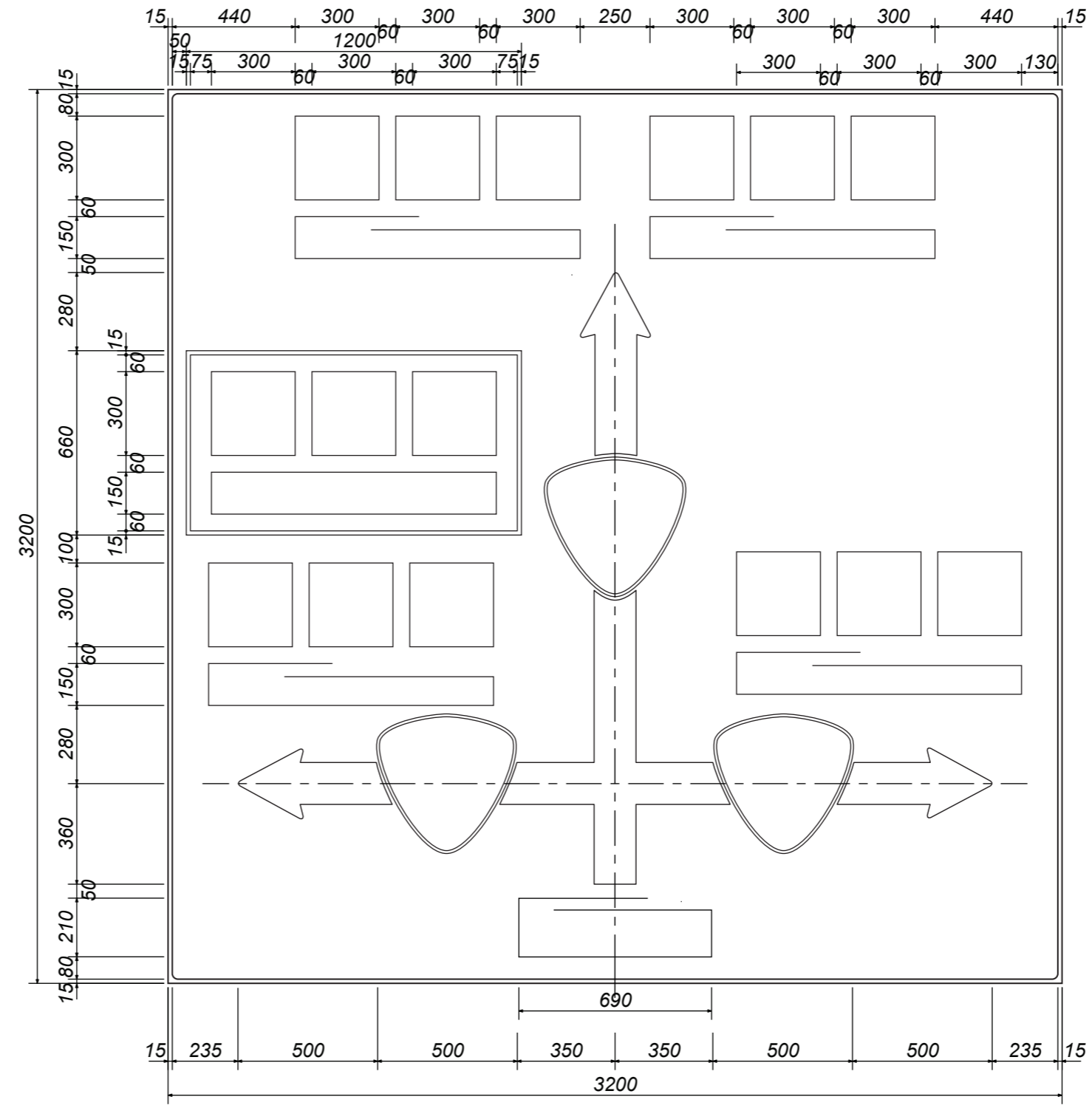
レイアウト図 (オーバーハング式・オーバーヘッド式)	
型式	B-51

[オーバーハング式]
 [オーバーヘッド式] 方面及び方向の予告 (108-A) **B-51**



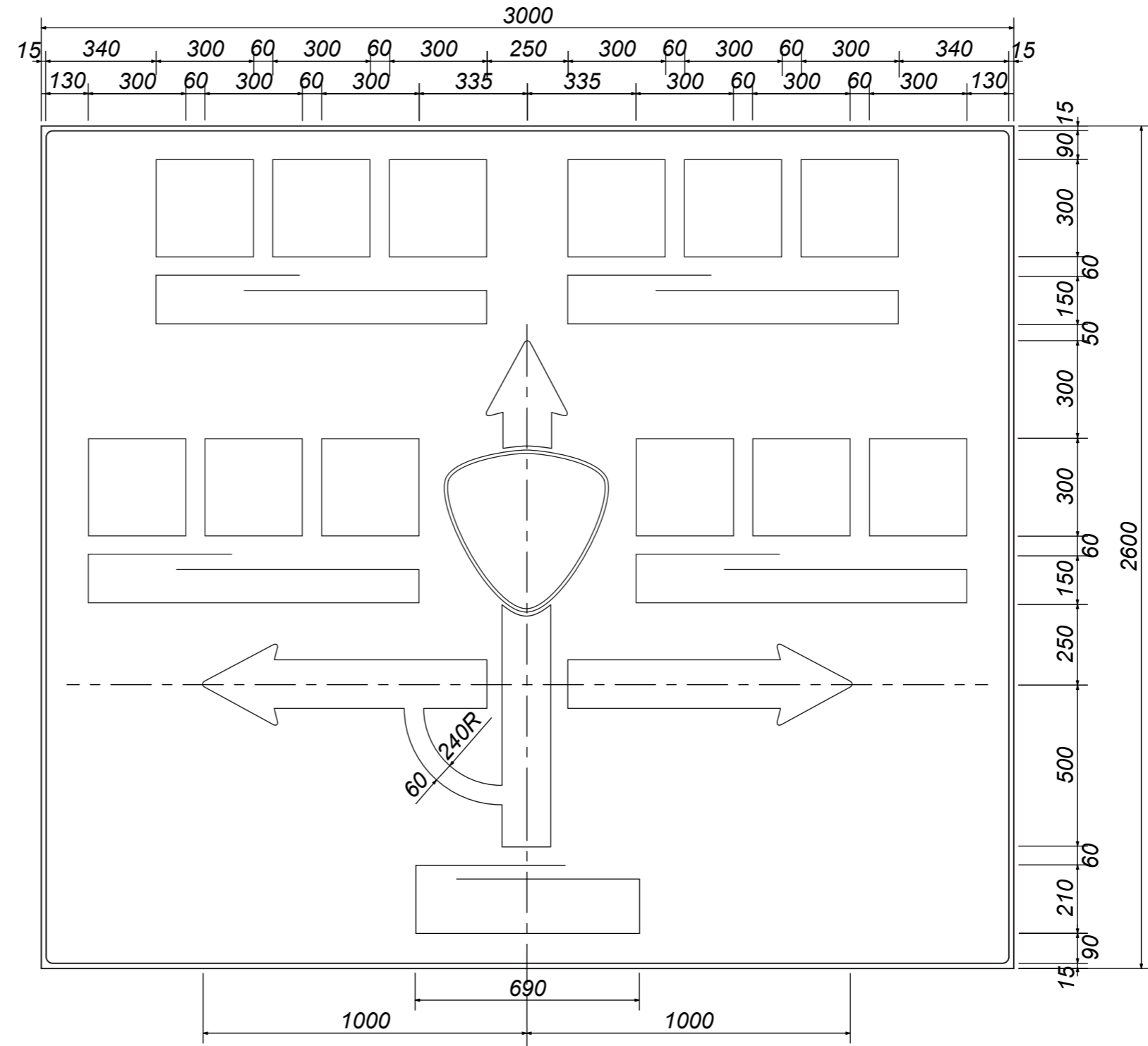
レイアウト図 (オーバーハング式・オーバーヘッド式)	
型式	B-51

[オーバーハング式]
 [オーバーヘッド式] 方面及び方向の予告 (108-A) **B-51**



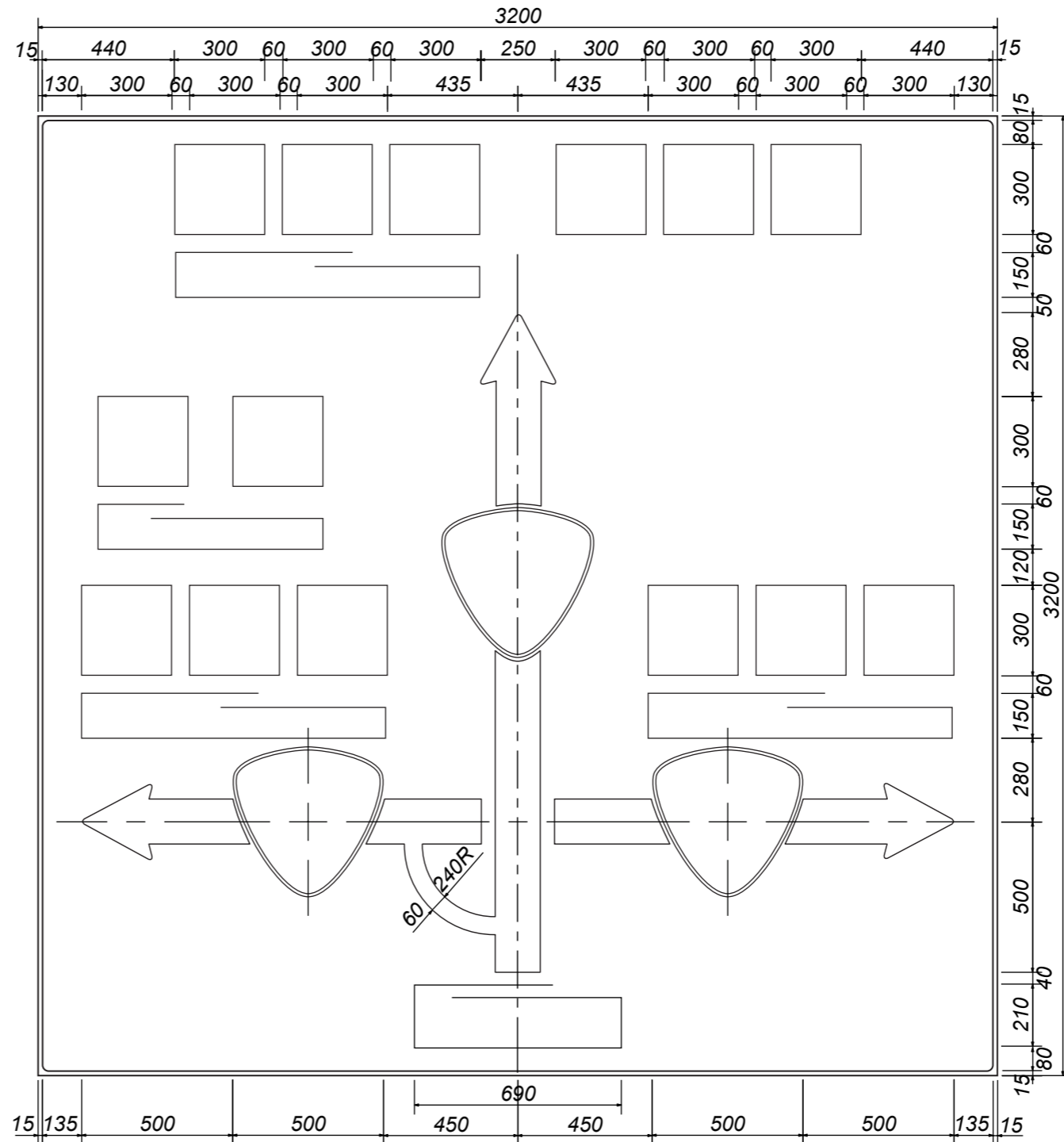
レイアウト図 (オーバーハング式・オーバーヘッド式)	
型式	B-48

[オーバーハング式]
 [オーバーヘッド式] 方面及び方向の予告 (108-A) **B-46**



レイアウト図 (オーバーハング式・オーバーヘッド式)	
型式	B-51

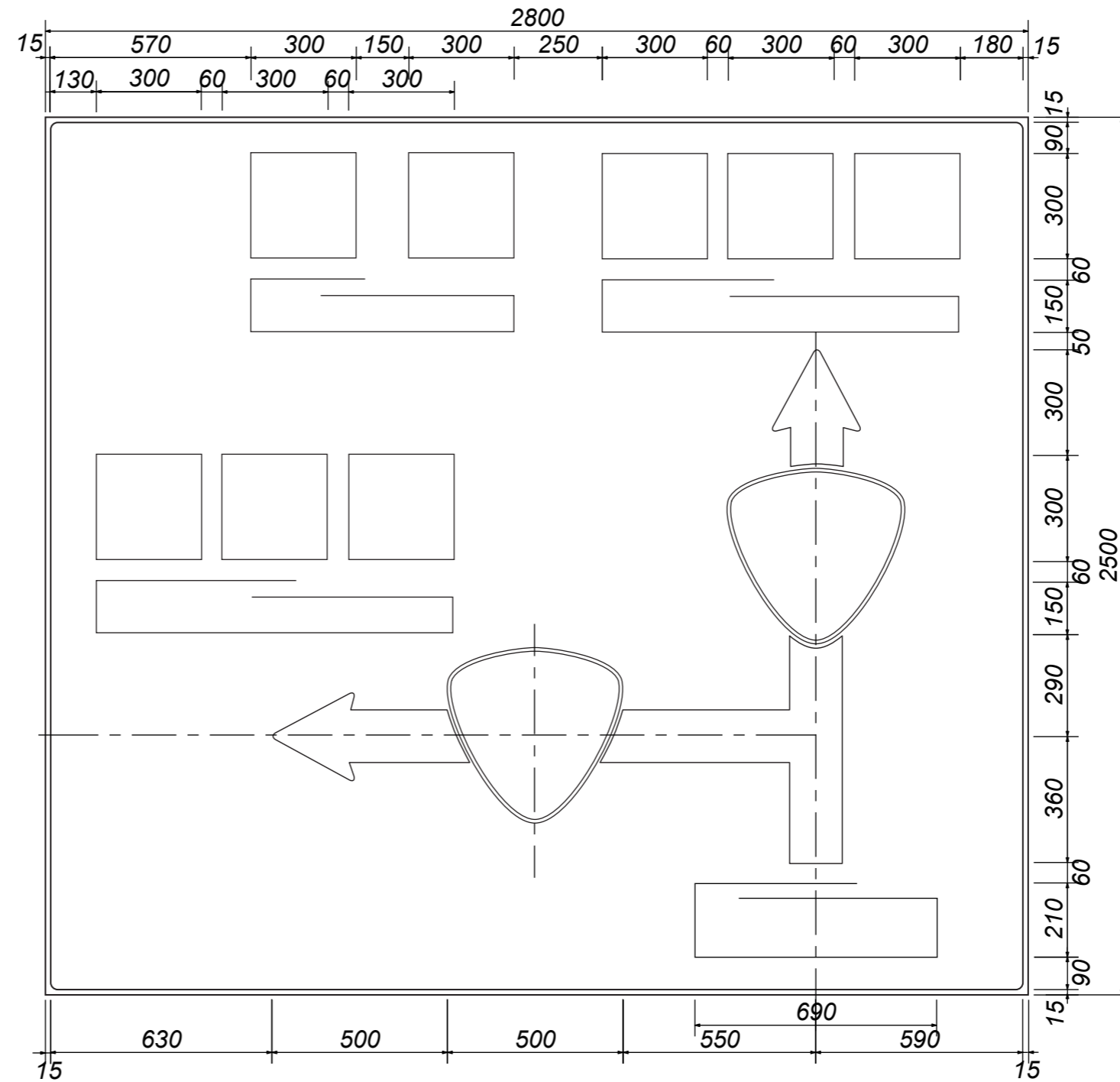
[オーバーハング式]
 [オーバーヘッド式] 方面及び方向の予告 (108-A) **B-51**



レイアウト図 (オーバーハング式・オーバーヘッド式)	
型式	B-44

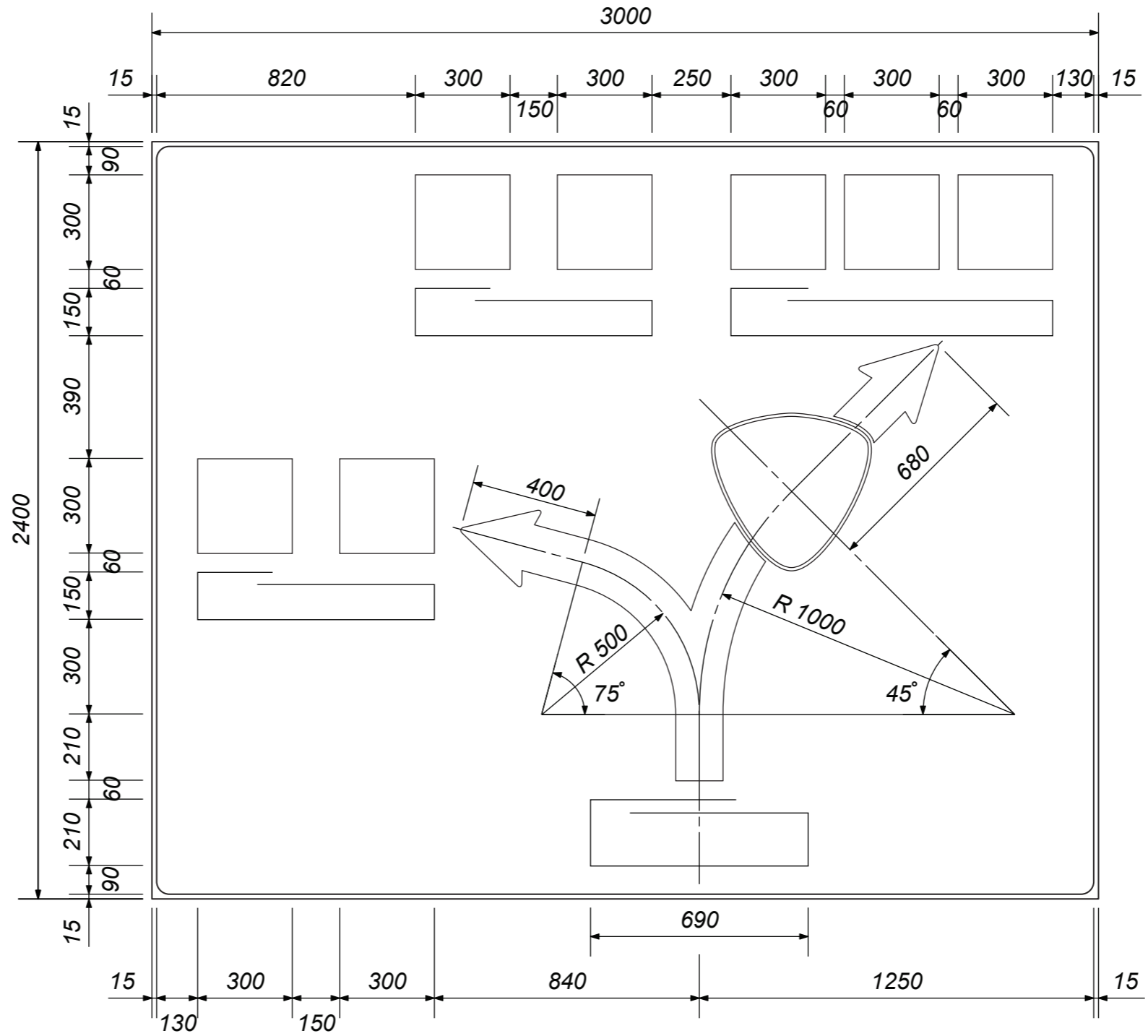
[オーバーハング式] 方面及び方向の予告 (108-A)
 [オーバーヘッド式]

B-44



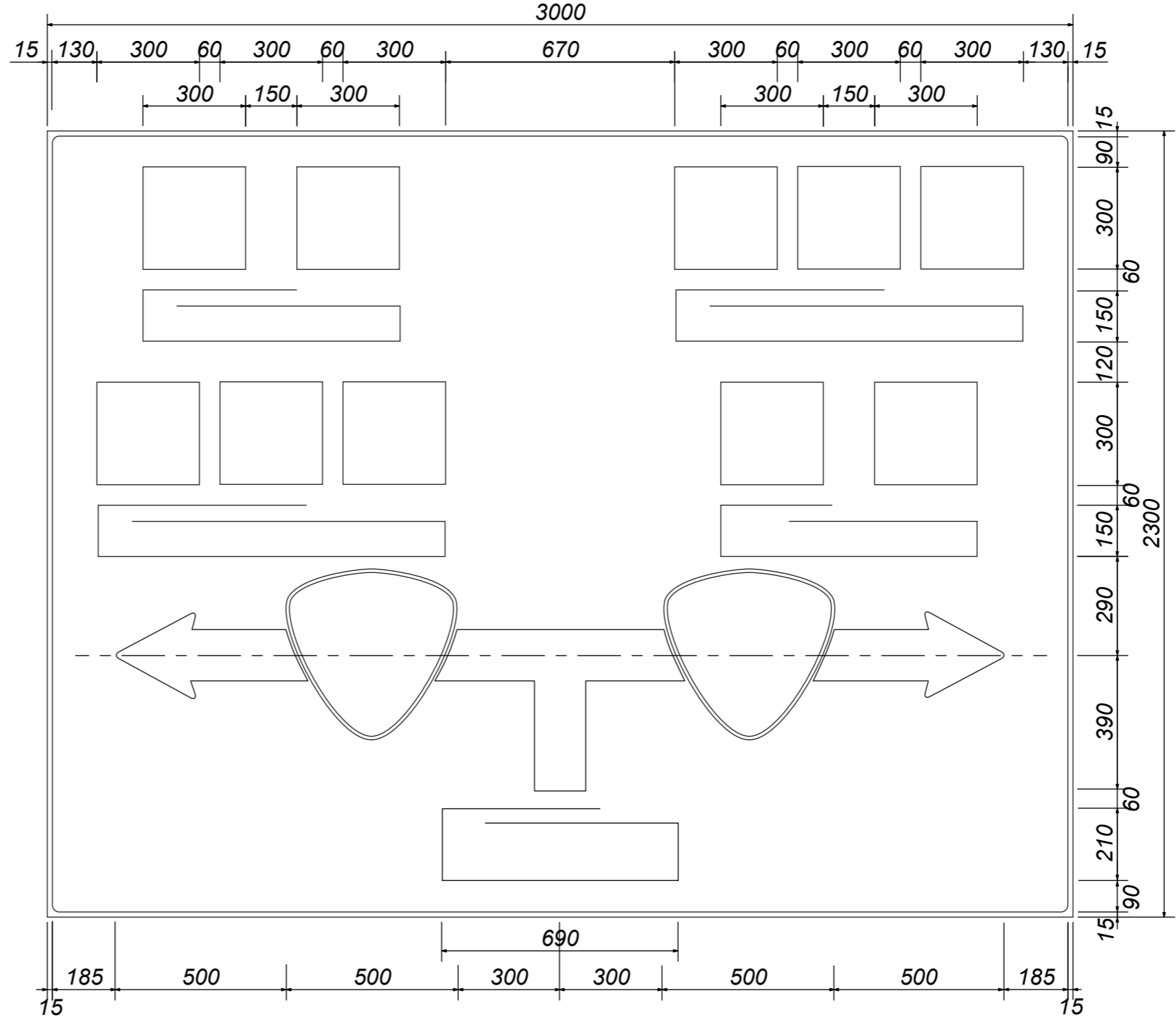
レイアウト図 (オーバーハング式・オーバーヘッド式)	
型式	B-43

[オーバーハング式]
 [オーバーヘッド式] 方面及び方向の予告 (108-A) **B-43**

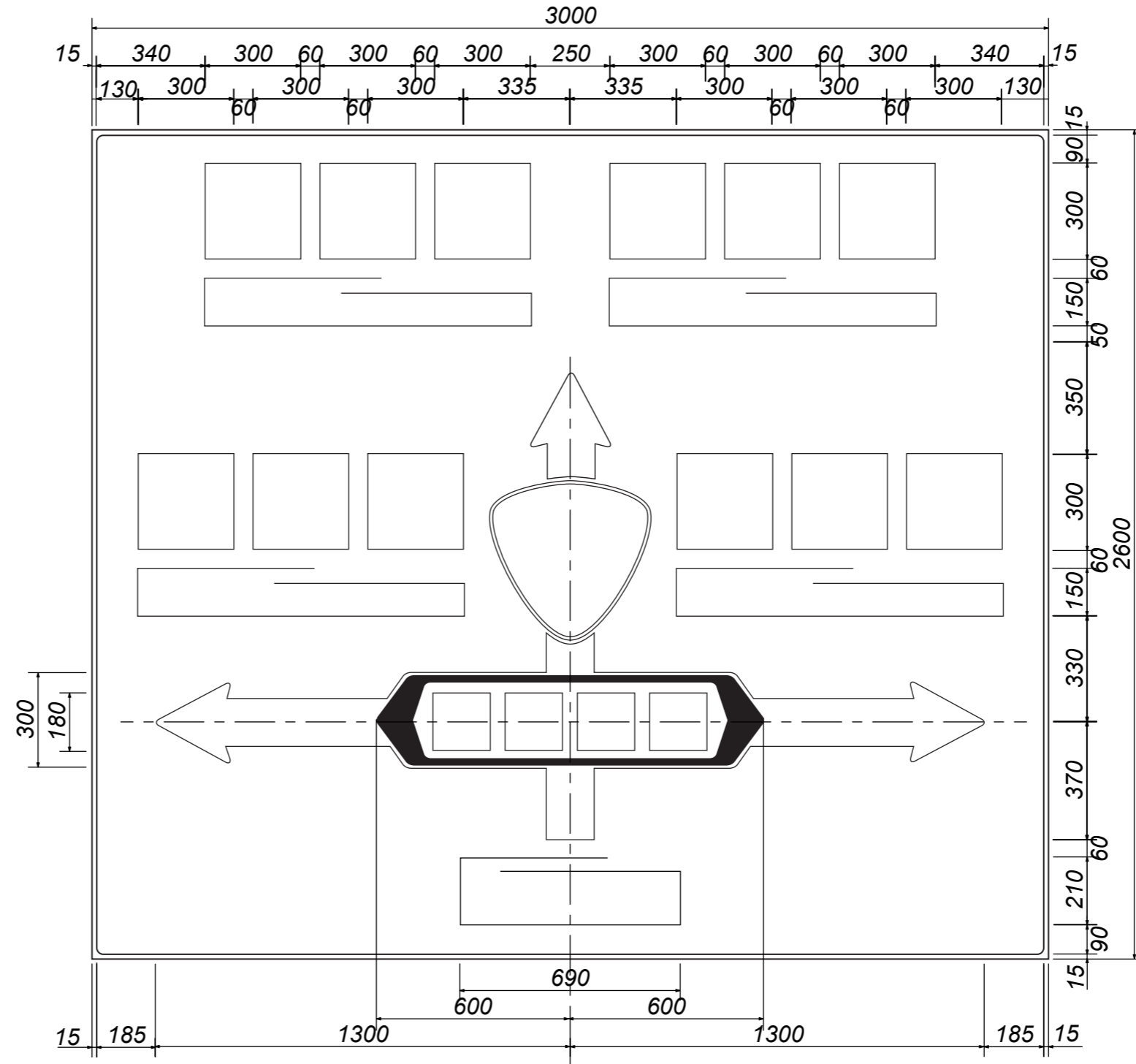


レイアウト図 (オーバーハング式・オーバーヘッド式)	
型式	B-42

[オーバーハング式]
 [オーバーヘッド式] 方面及び方向の予告 (108-A) **B-42**

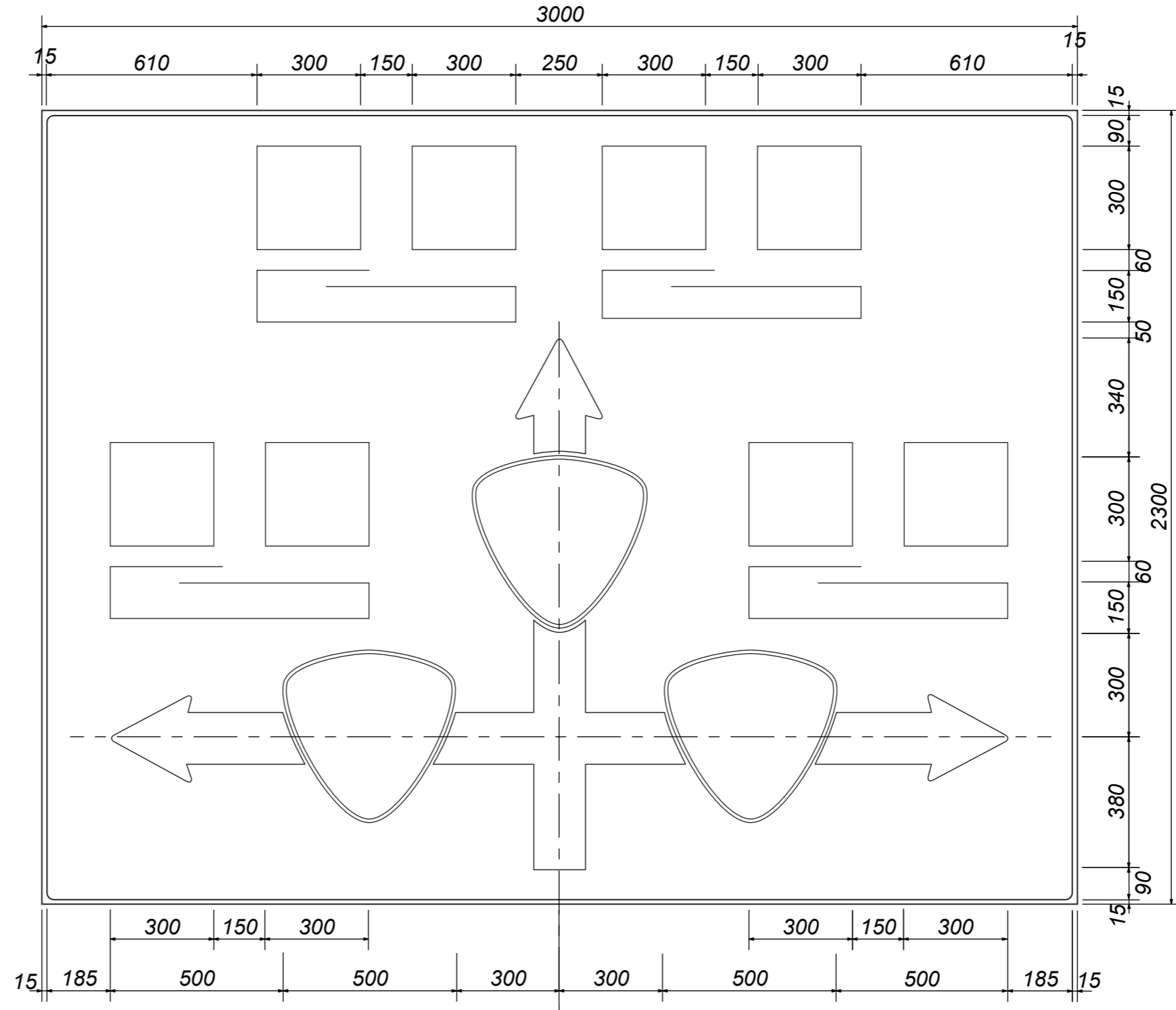


[オーバーハング式] 方面,方向及び
[オーバーヘッド式] 道路の通称名の予告 (108の3) **B-46**



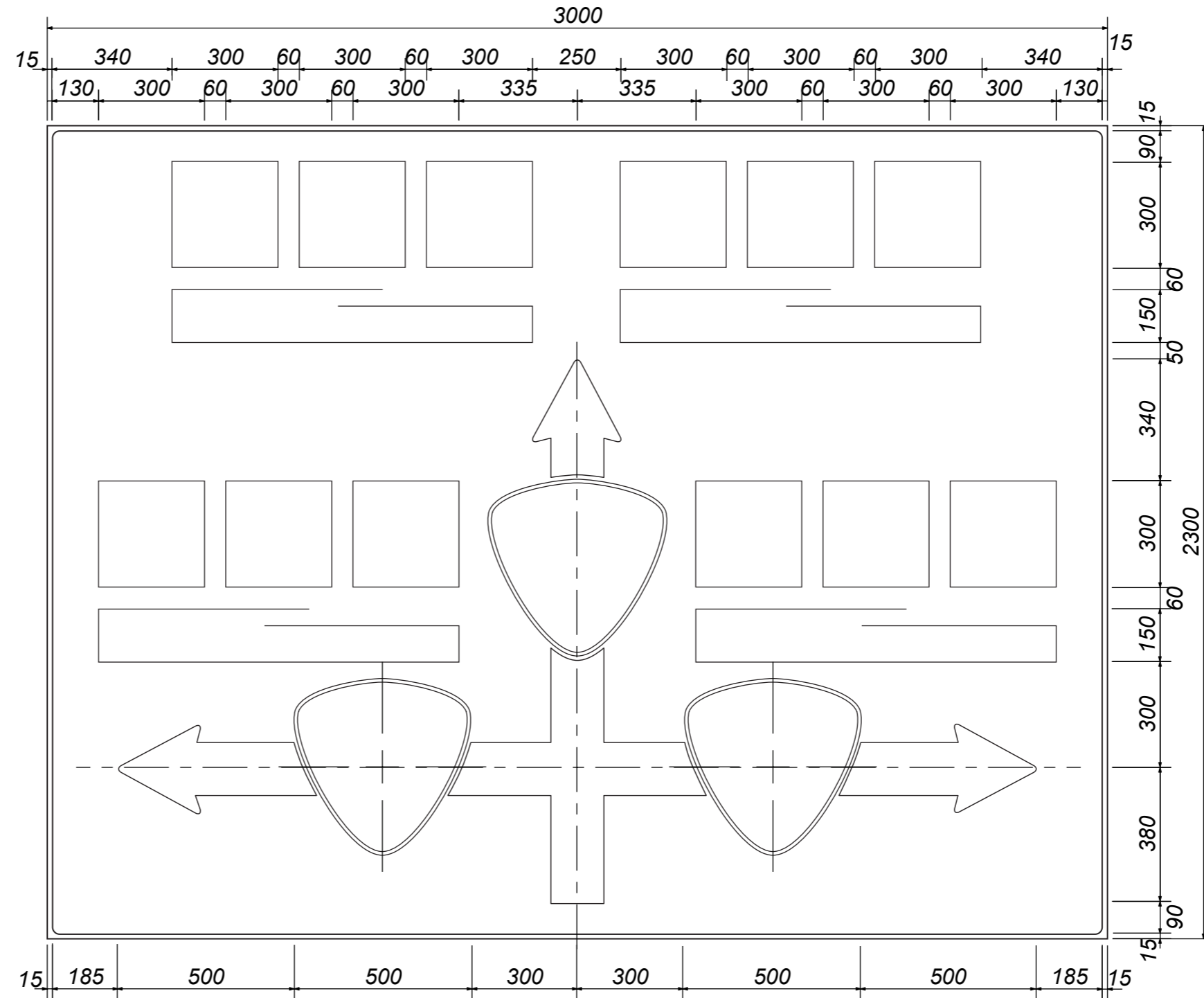
レイアウト図 (オーバーハング式・オーバーヘッド式)	
型 式	B-42

[オーバーハング式]
 [オーバーヘッド式] 方面及び方向 (108の2-A) **B-42**



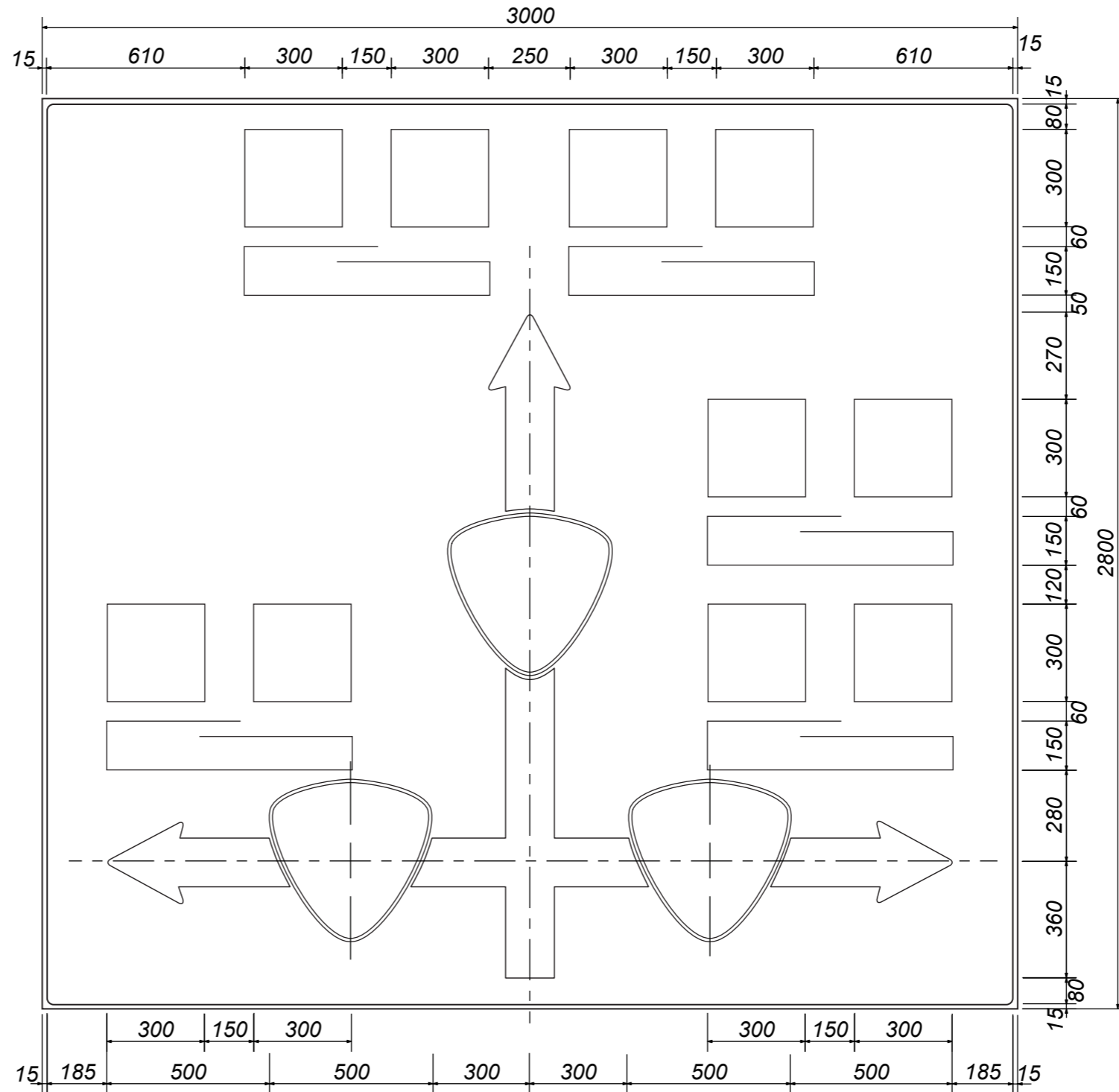
レイアウト図 (オーバーハング式・オーバーヘッド式)	
型式	B-42

[オーバーハング式]
 [オーバーヘッド式] 方面及び方向 (108の2-A) **B-42**



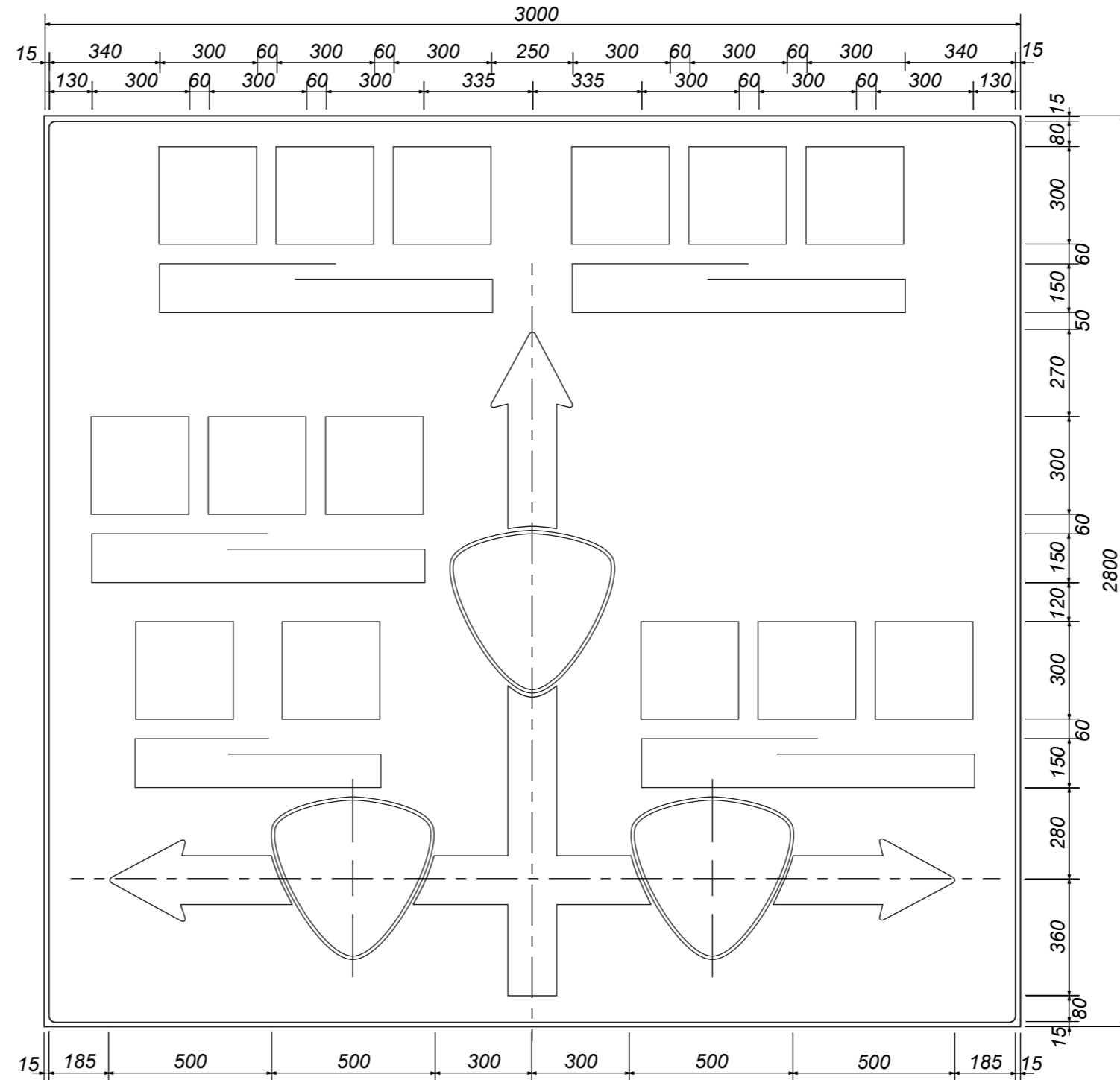
レイアウト図 (オーバーハング式・オーバーヘッド式)	
型式	B-48

[オーバーハング式]
 [オーバーヘッド式] 方面及び方向 (108の2-A) **B-48**



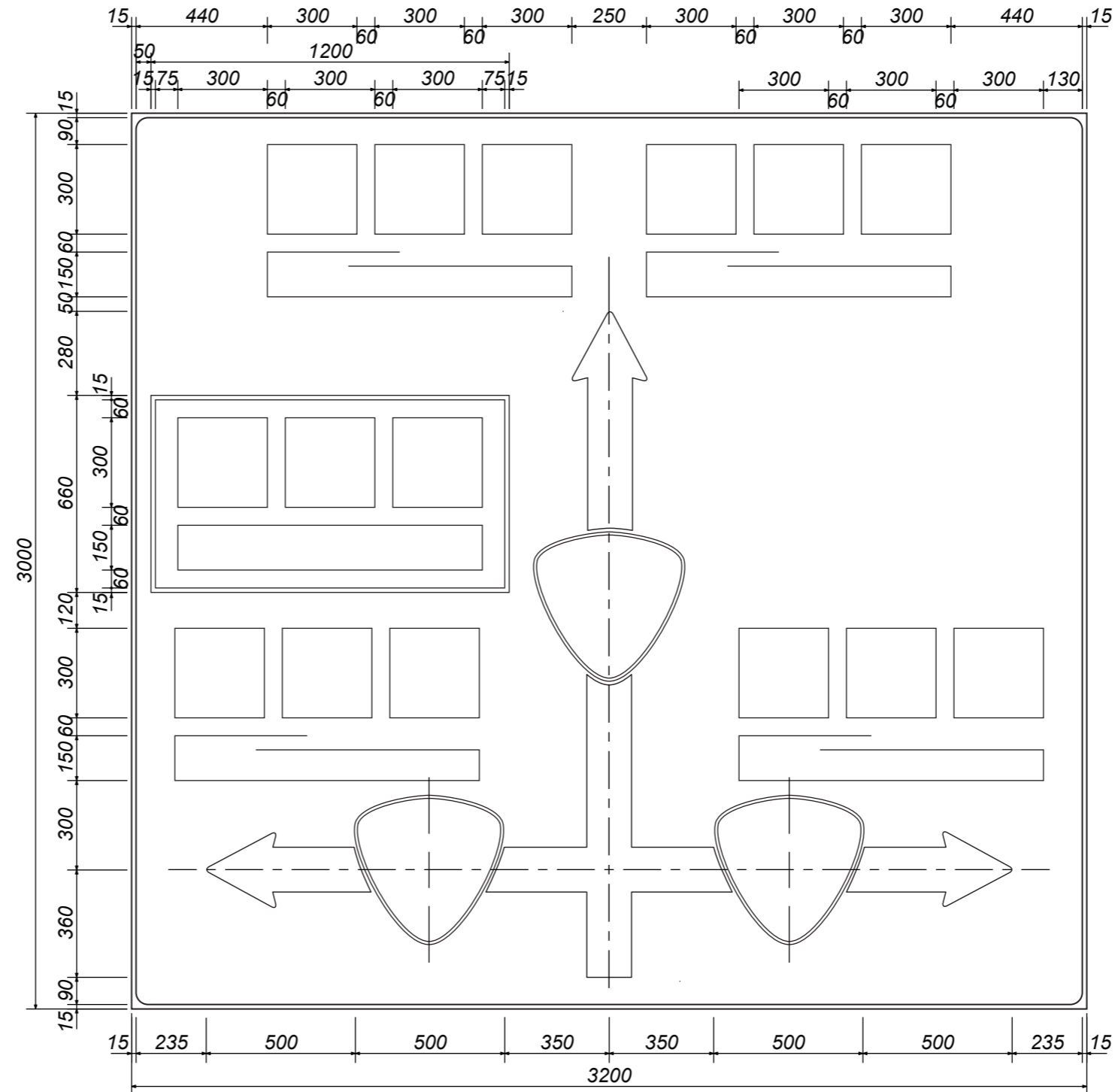
レイアウト図 (オーバーハング式・オーバーヘッド式)	
型式	B-48

[オーバーハング式]
 [オーバーヘッド式] 方面及び方向 (108の2-A) **B-48**



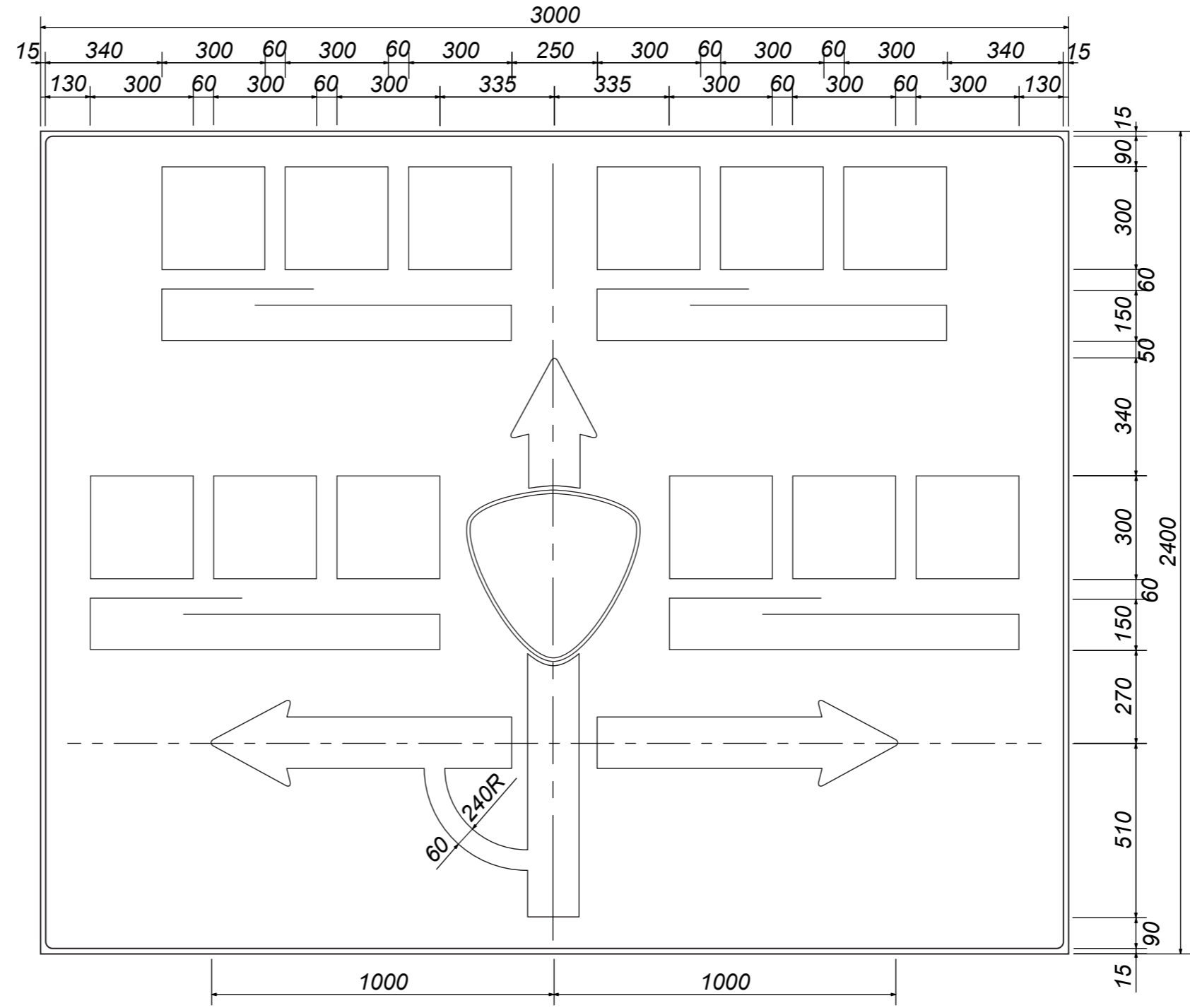
レイアウト図 (オーバーハング式・オーバーヘッド式)	
型 式	B-50

[オーバーハング式]
 [オーバーヘッド式] 方面及び方向 (108の2-A) **B-50**



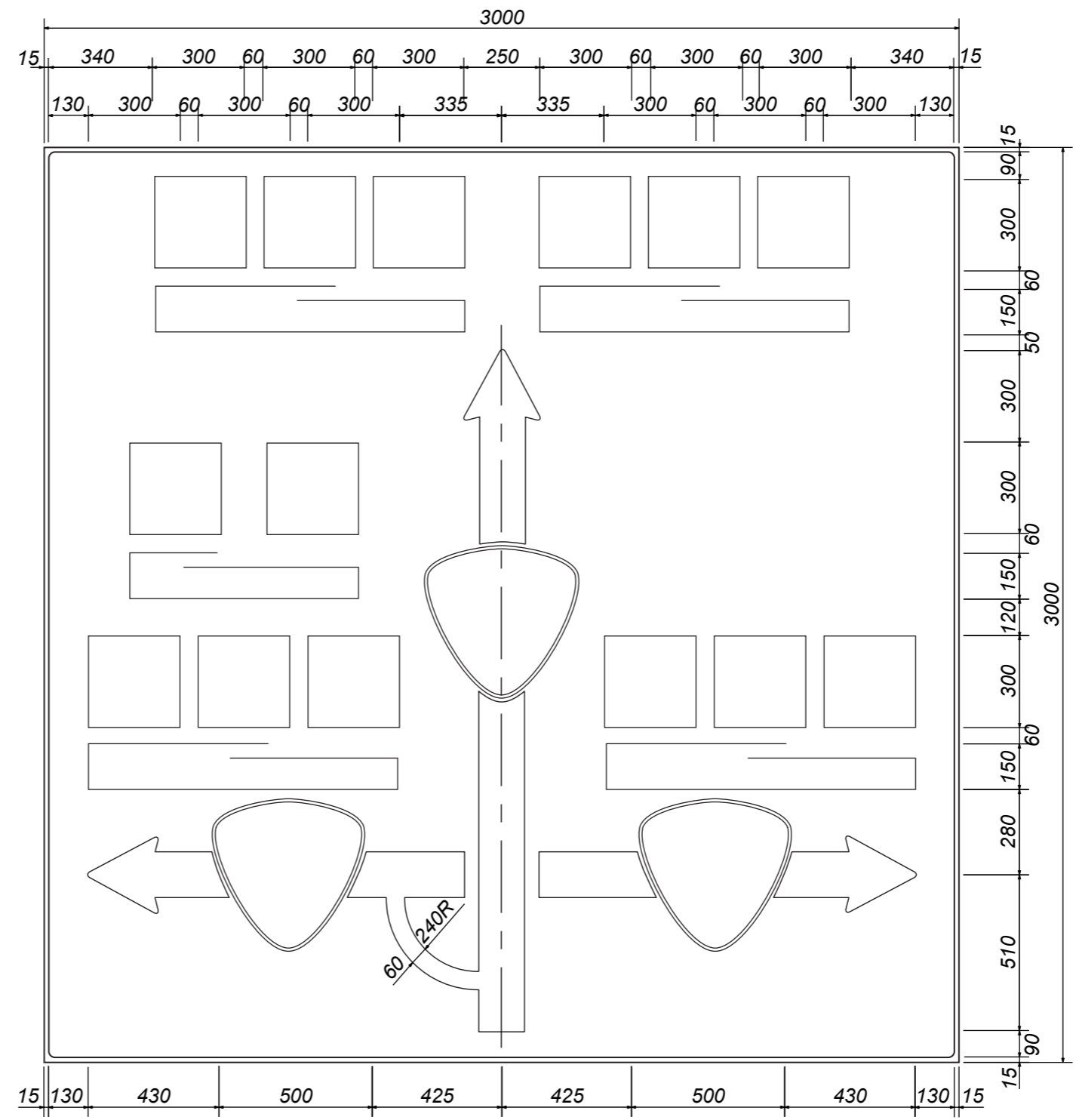
レイアウト図 (オーバーハング式・オーバーヘッド式)	
型式	B-43

[オーバーハング式]
 [オーバーヘッド式] 方面及び方向 (108の2-A) **B-43**



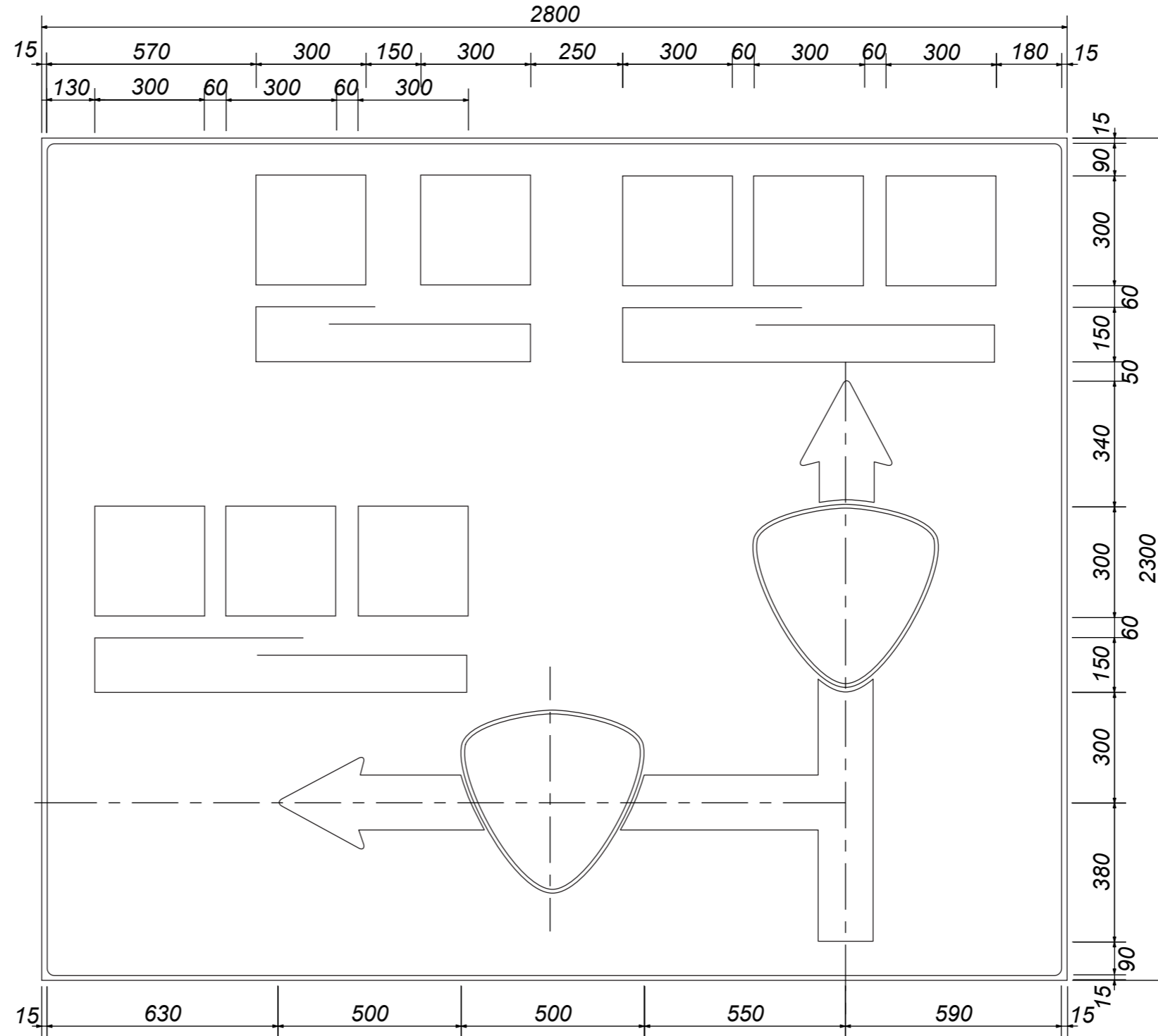
レイアウト図 (オーバーハング式・オーバーヘッド式)	
型式	B-49

[オーバーハング式]
[オーバーヘッド式] 方面及び方向 (108の2-A) **B-49**



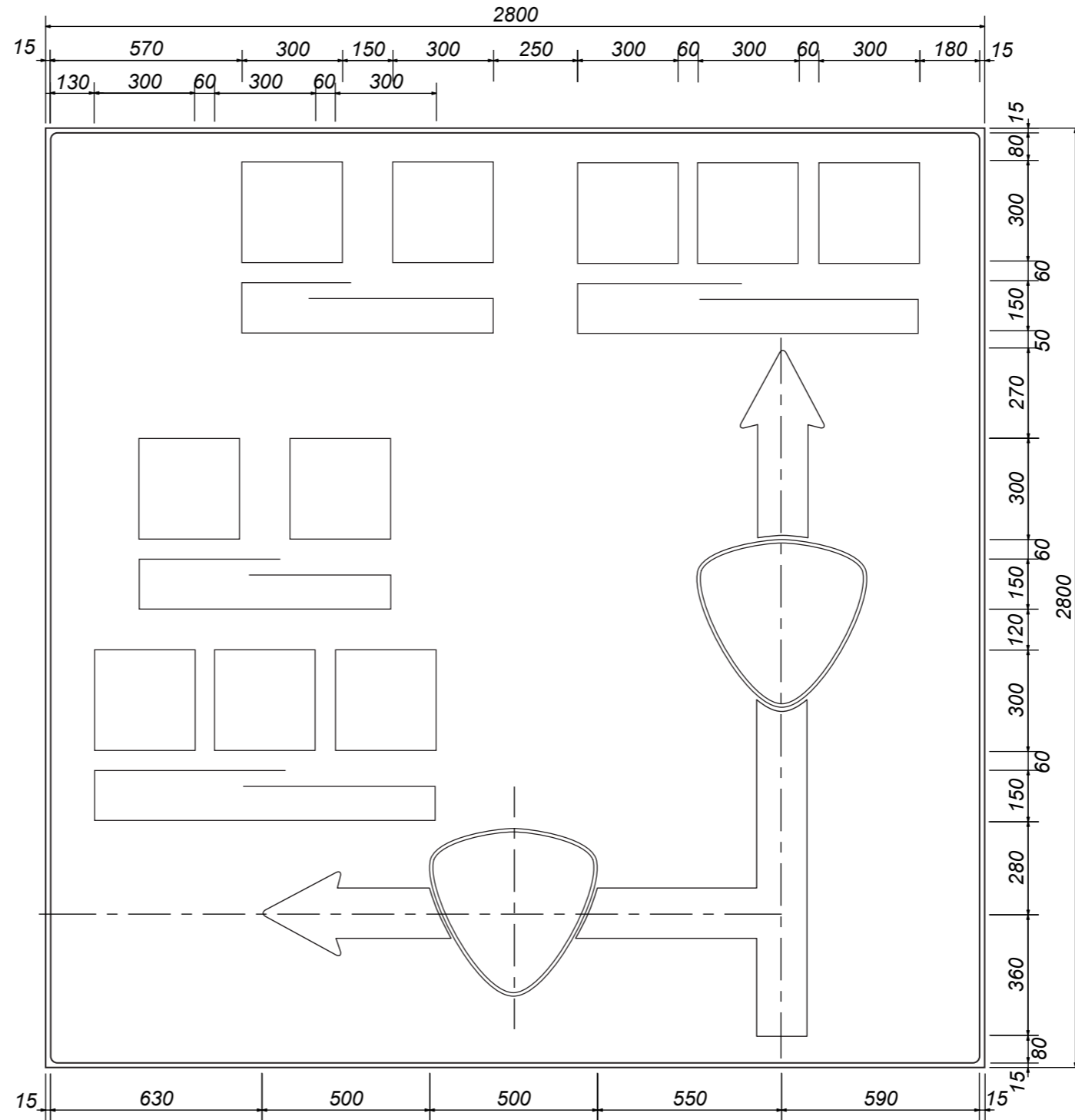
レイアウト図 (オーバーハング式・オーバーヘッド式)	
型式	B-41

[オーバーハング式]
 [オーバーヘッド式] 方面及び方向 (108の2-A) **B-41**



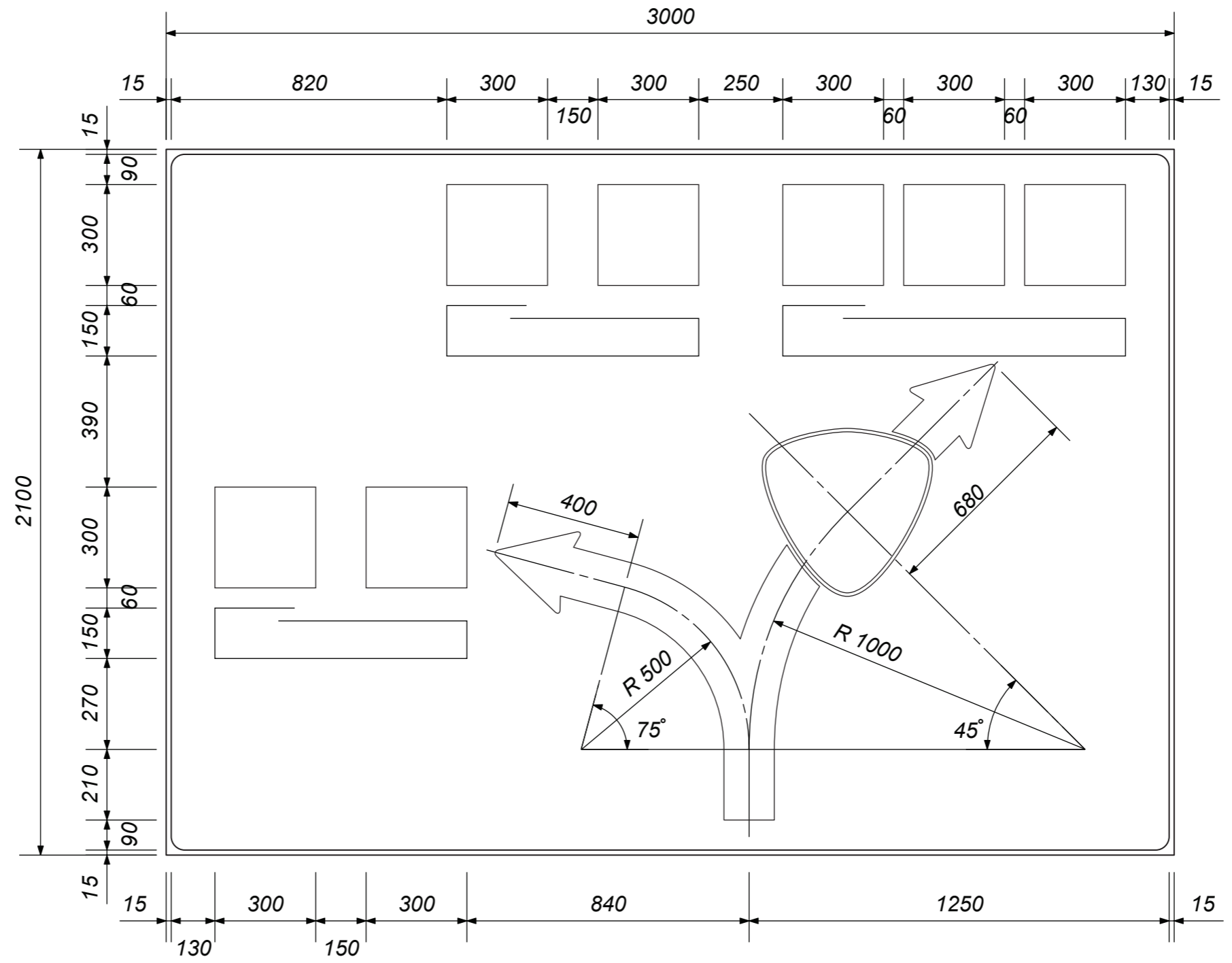
レイアウト図 (オーバーハング式・オーバーヘッド式)	
型式	B-47

[オーバーハング式]
 [オーバーヘッド式] 方面及び方向 (108の2-A) **B-47**



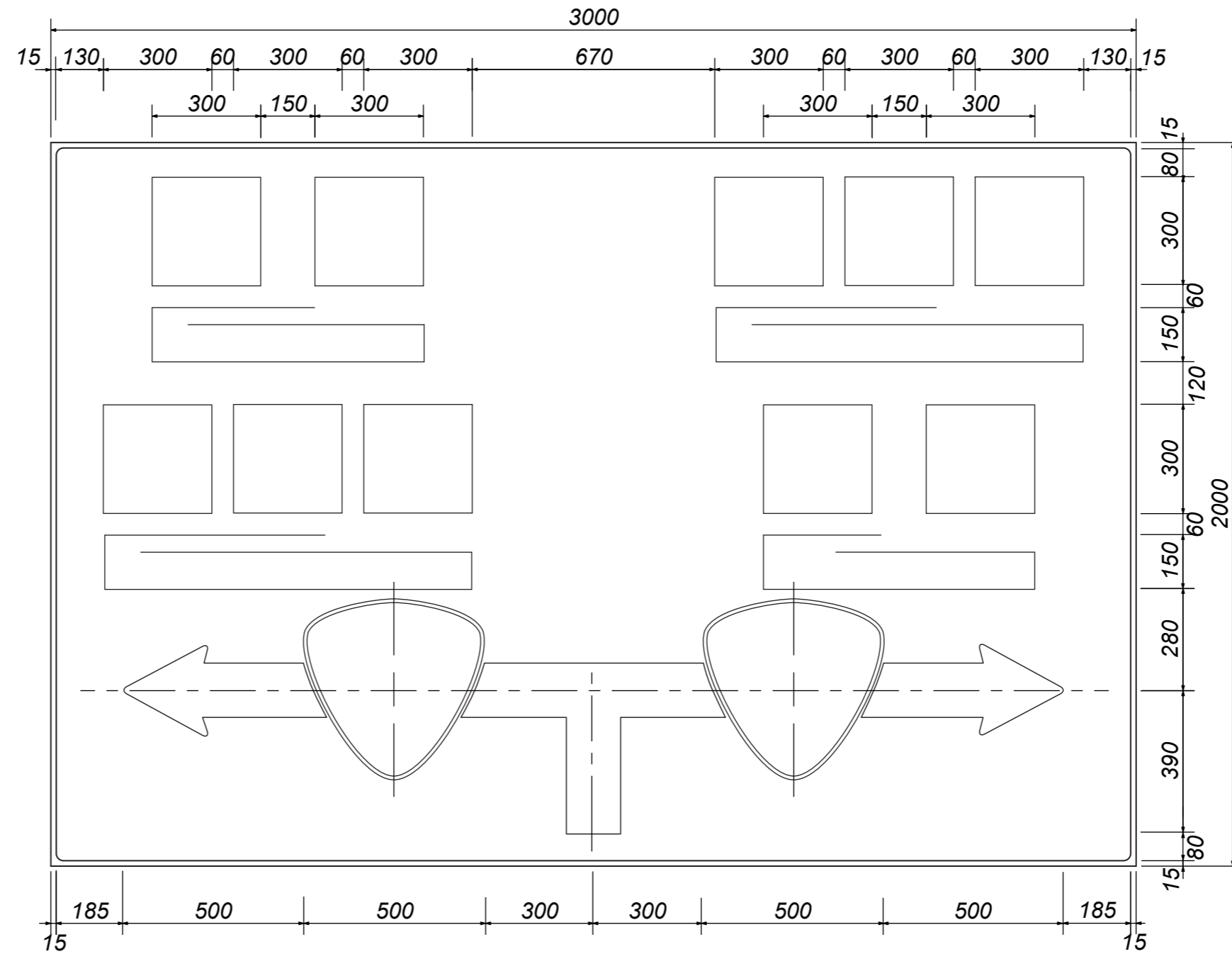
レイアウト図 (オーバーハング式・オーバーヘッド式)	
型式	B-40

[オーバーハング式]
 [オーバーヘッド式] 方面及び方向 (108の2-A) **B-40**



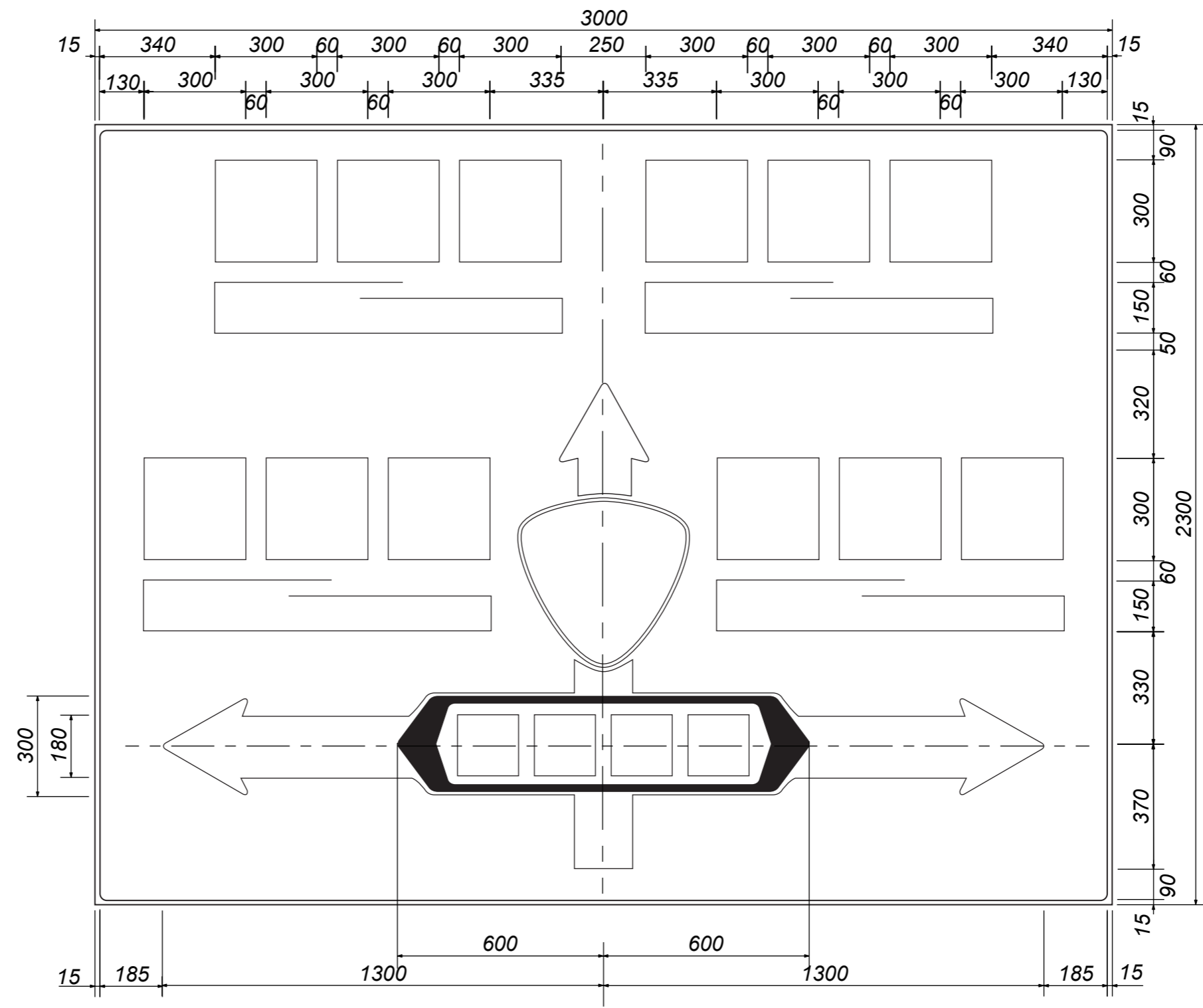
レイアウト図 (オーバーハング式・オーバーヘッド式)	
型式	B-38

[オーバーハング式]
 [オーバーヘッド式] 方面及び方向 (108の2-A) **B-38**



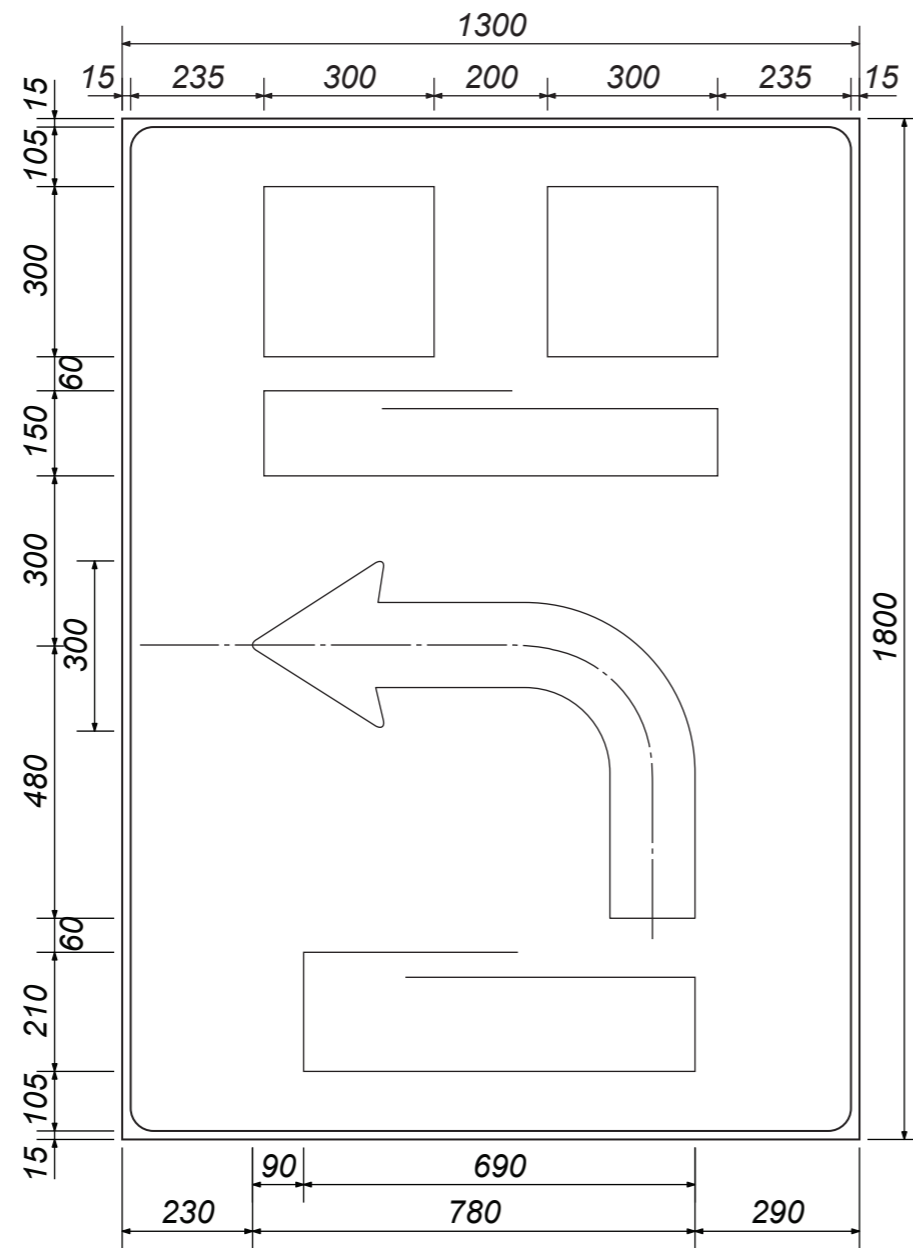
レイアウト図 (オーバーハング式・オーバーヘッド式)	
型式	B-42

[オーバーハング式] 方面,方向及び
 [オーバーヘッド式] 道路の通称名 (108の4) **B-42**

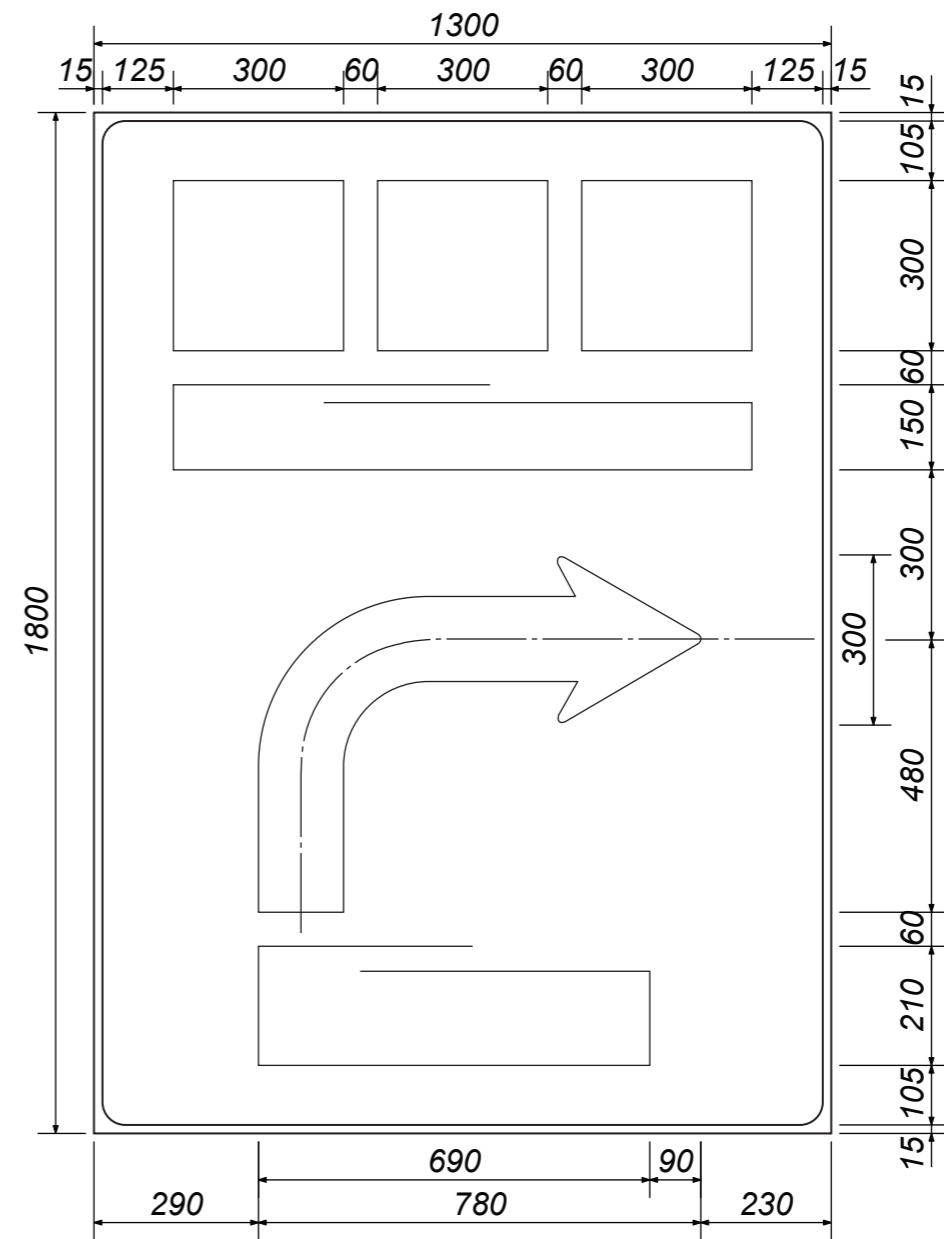


レイアウト図 (オーバーハング式・オーバーヘッド式)	
型式	

[オーバーハング式]
 [オーバーヘッド式] 方面及び方向の予告 (108-B)

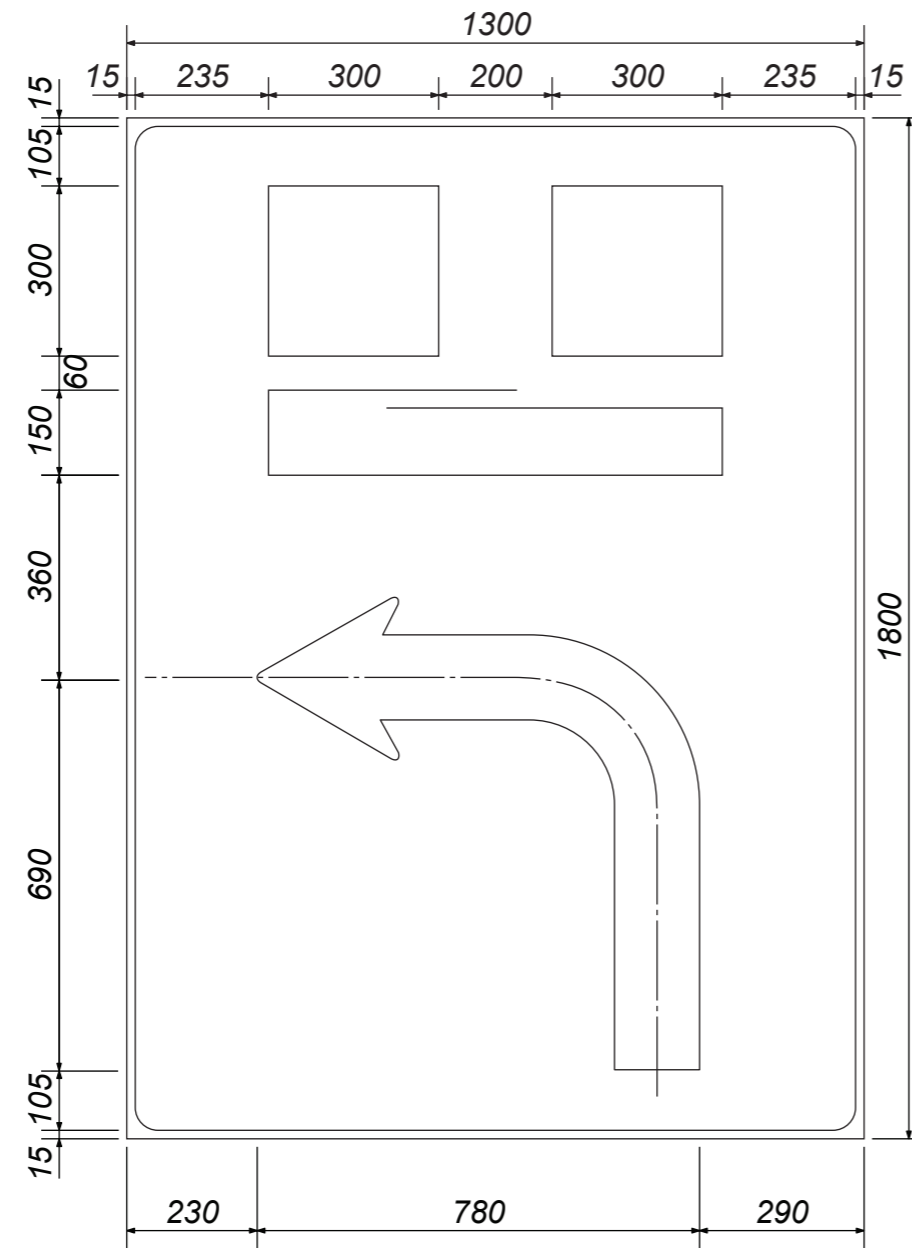


[オーバーハング式]
 [オーバーヘッド式] 方面及び方向の予告 (108-B)

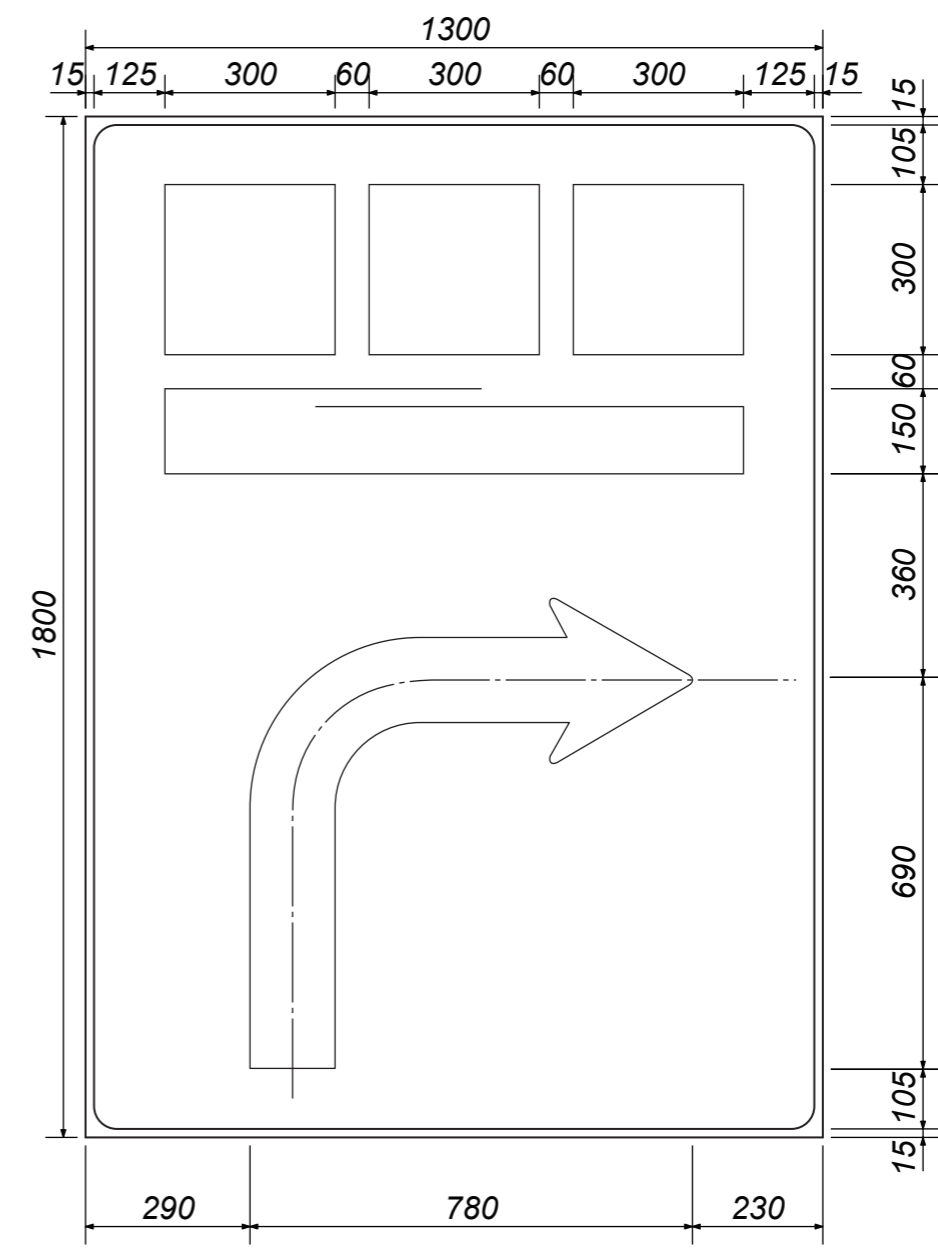


レイアウト図 (オーバーハング式・オーバーヘッド式)	
型式	

[オーバーハング式]
[オーバーヘッド式] 方面及び方向 (108の2-B)

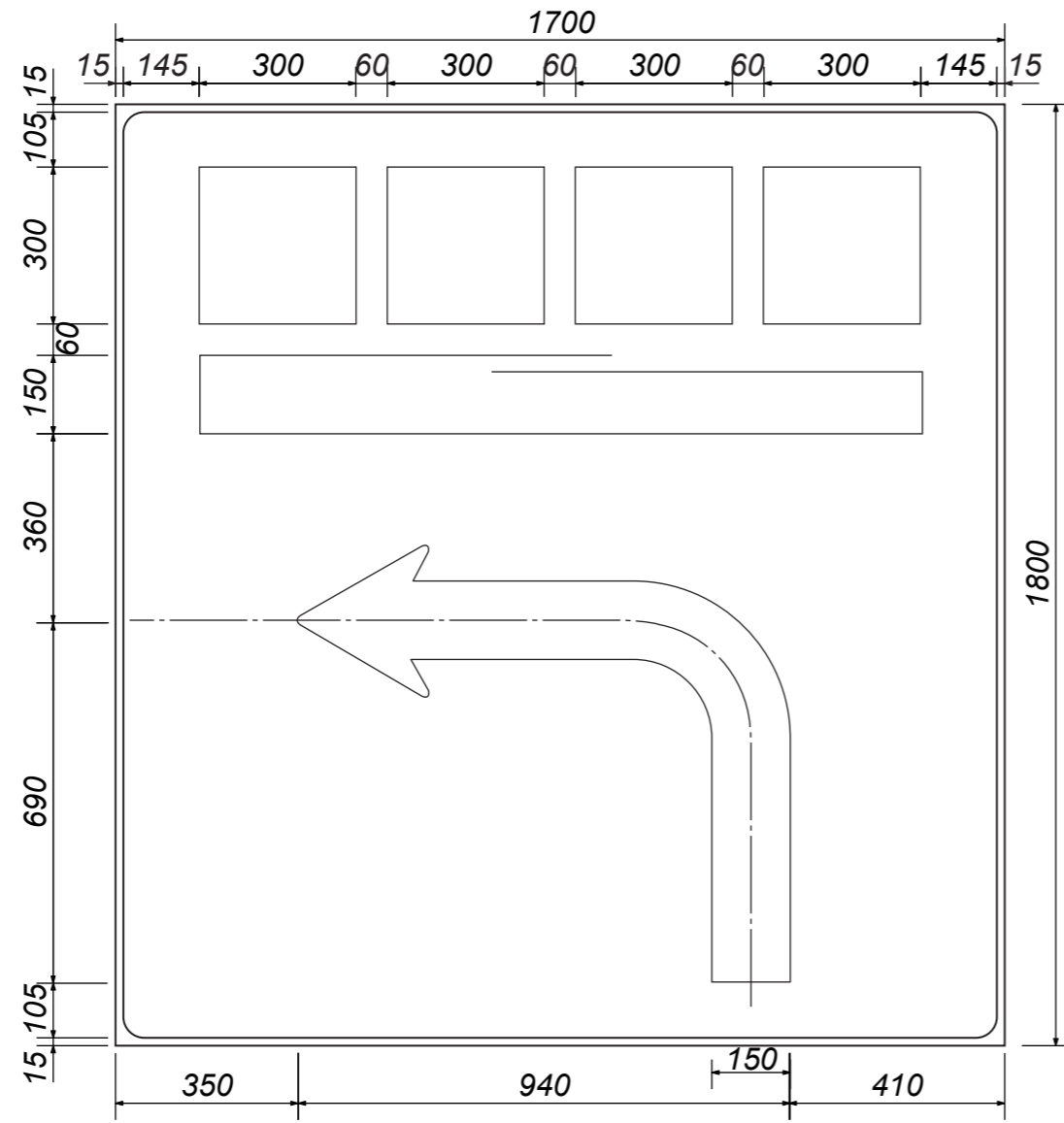


[オーバーハング式]
[オーバーヘッド式] 方面及び方向 (108の2-B)

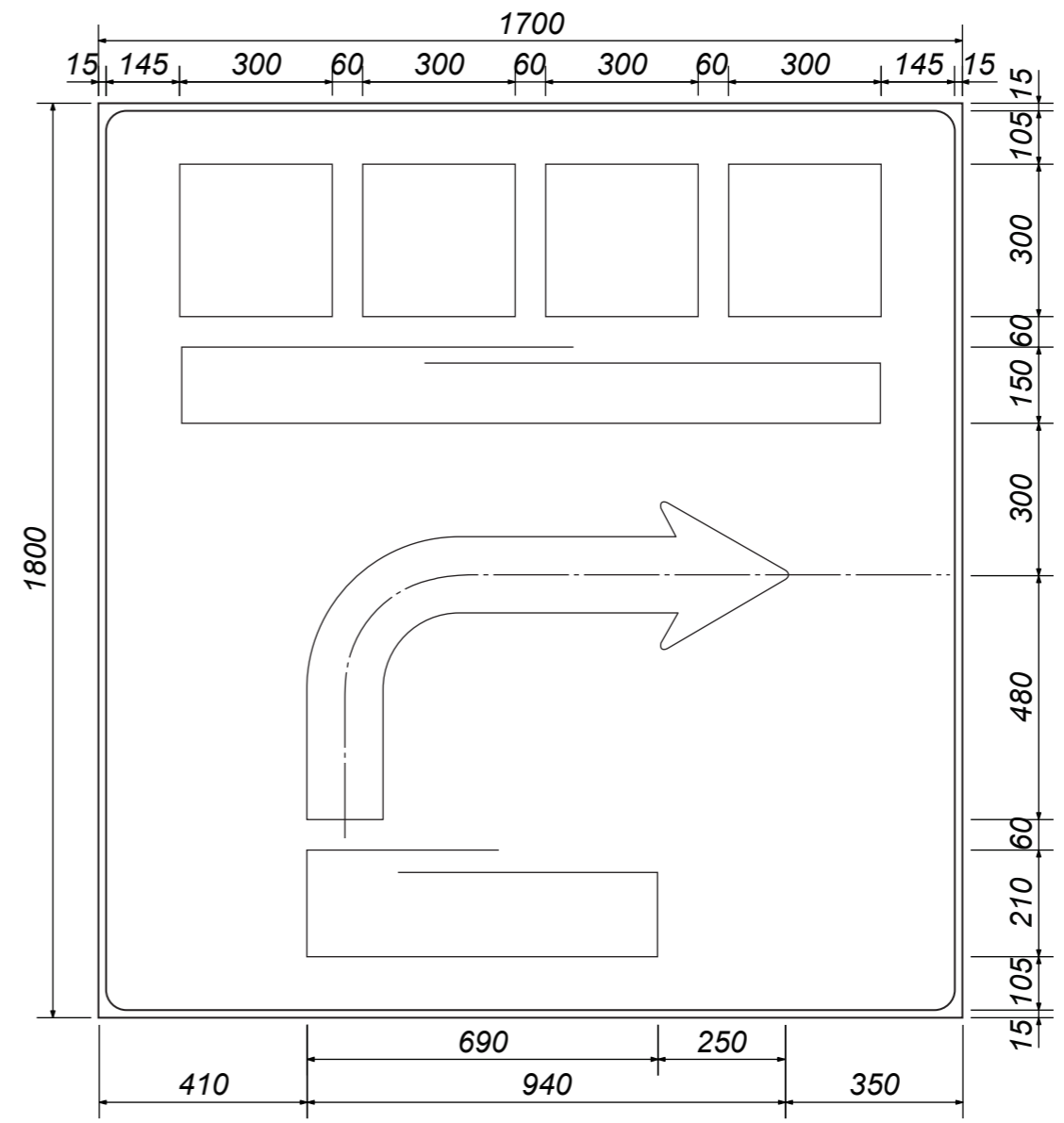


レイアウト図 (オーバーハング式・オーバーヘッド式)	
型式	

[オーバーハング式]
[オーバーヘッド式] 方面及び方向 (108の2-B)

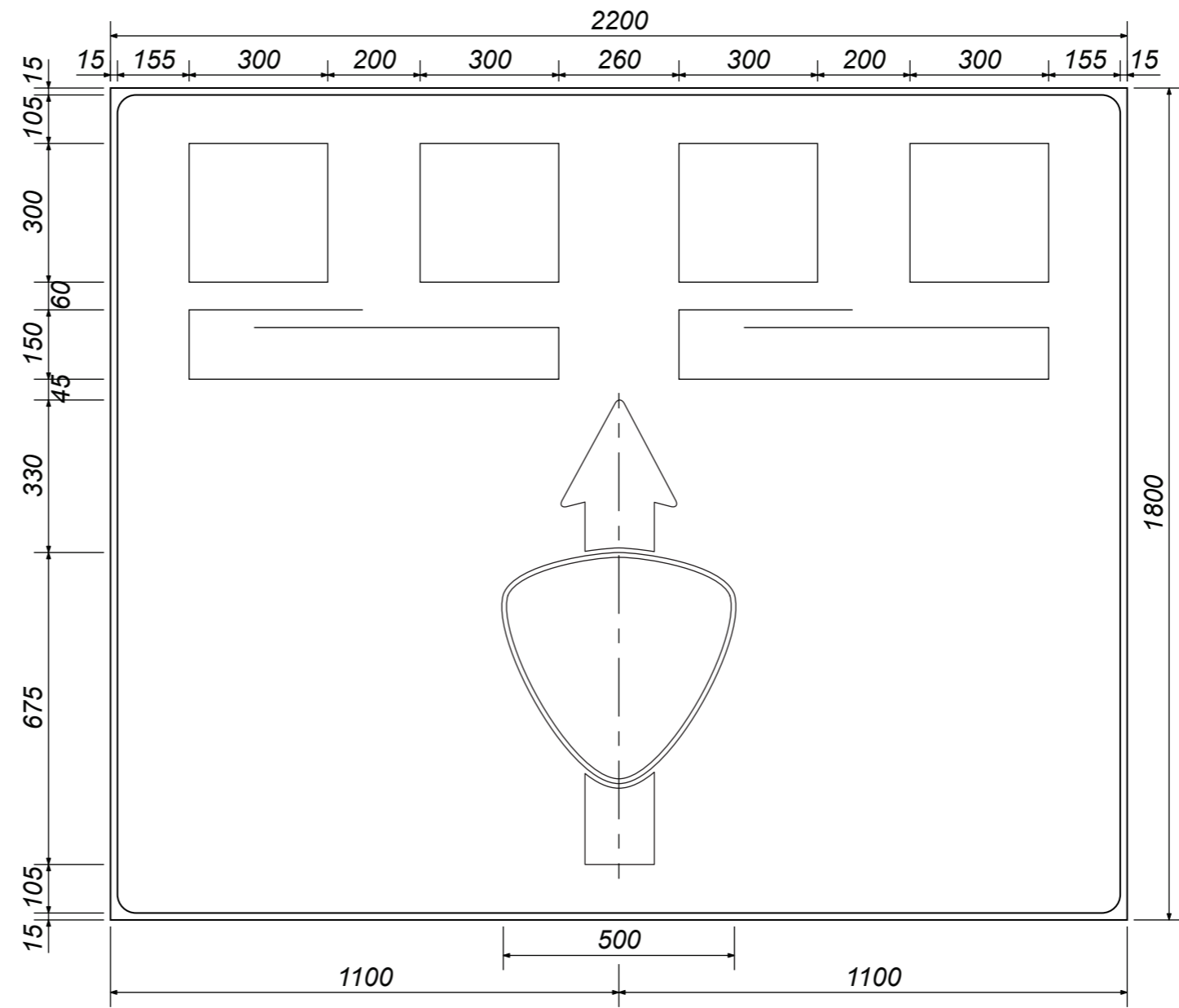


[オーバーハング式]
[オーバーヘッド式] 方面及び方向の予告 (108-B)



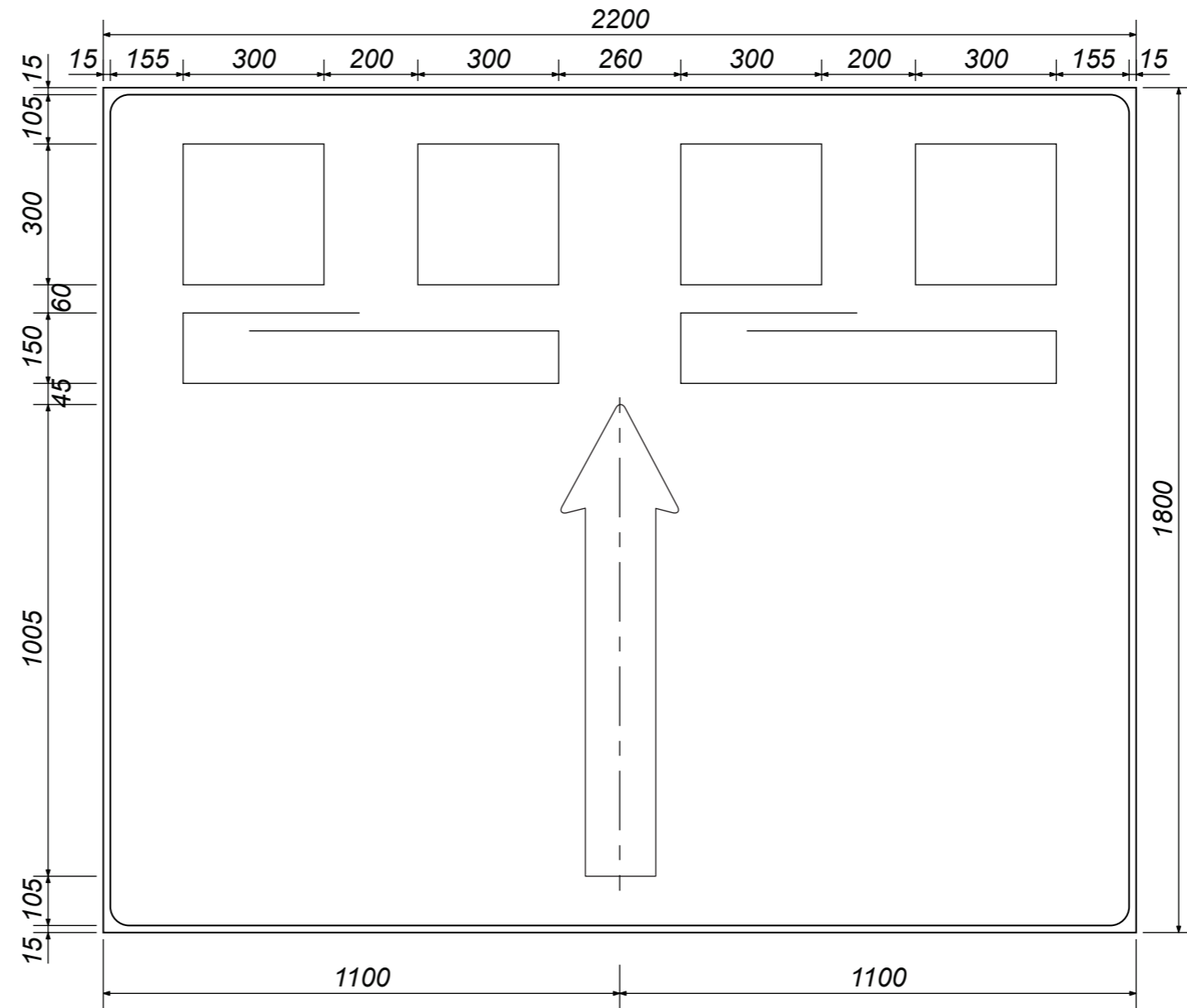
レイアウト図 (オーバーハング式・オーバーヘッド式)	
型 式	

[オーバーハング式]
 [オーバーヘッド式] 方面及び方向 (108の2-B)



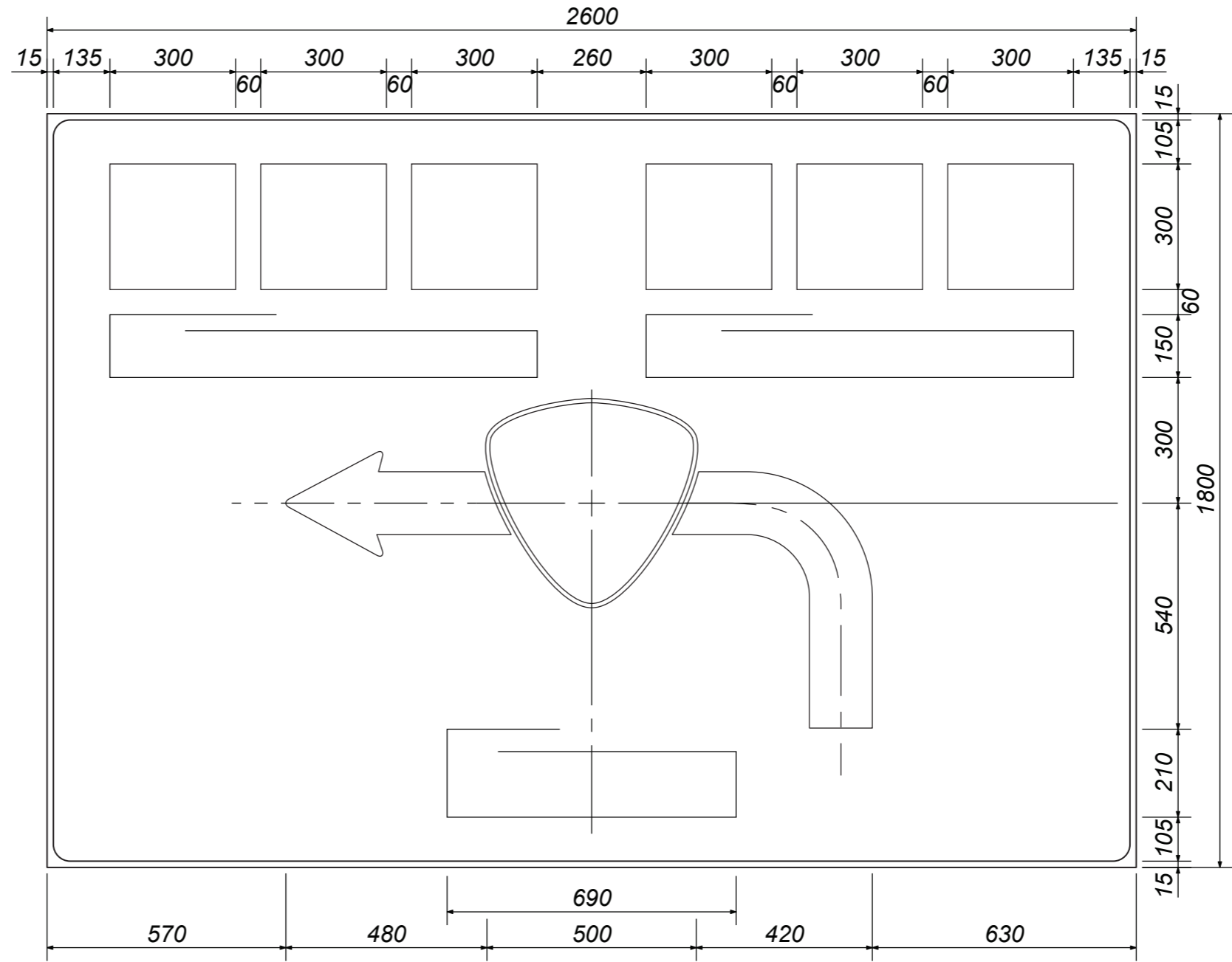
レイアウト図 (オーバーハング式・オーバーヘッド式)	
型 式	

[オーバーハング式]
 [オーバーヘッド式] 方面及び方向 (108の2-B)



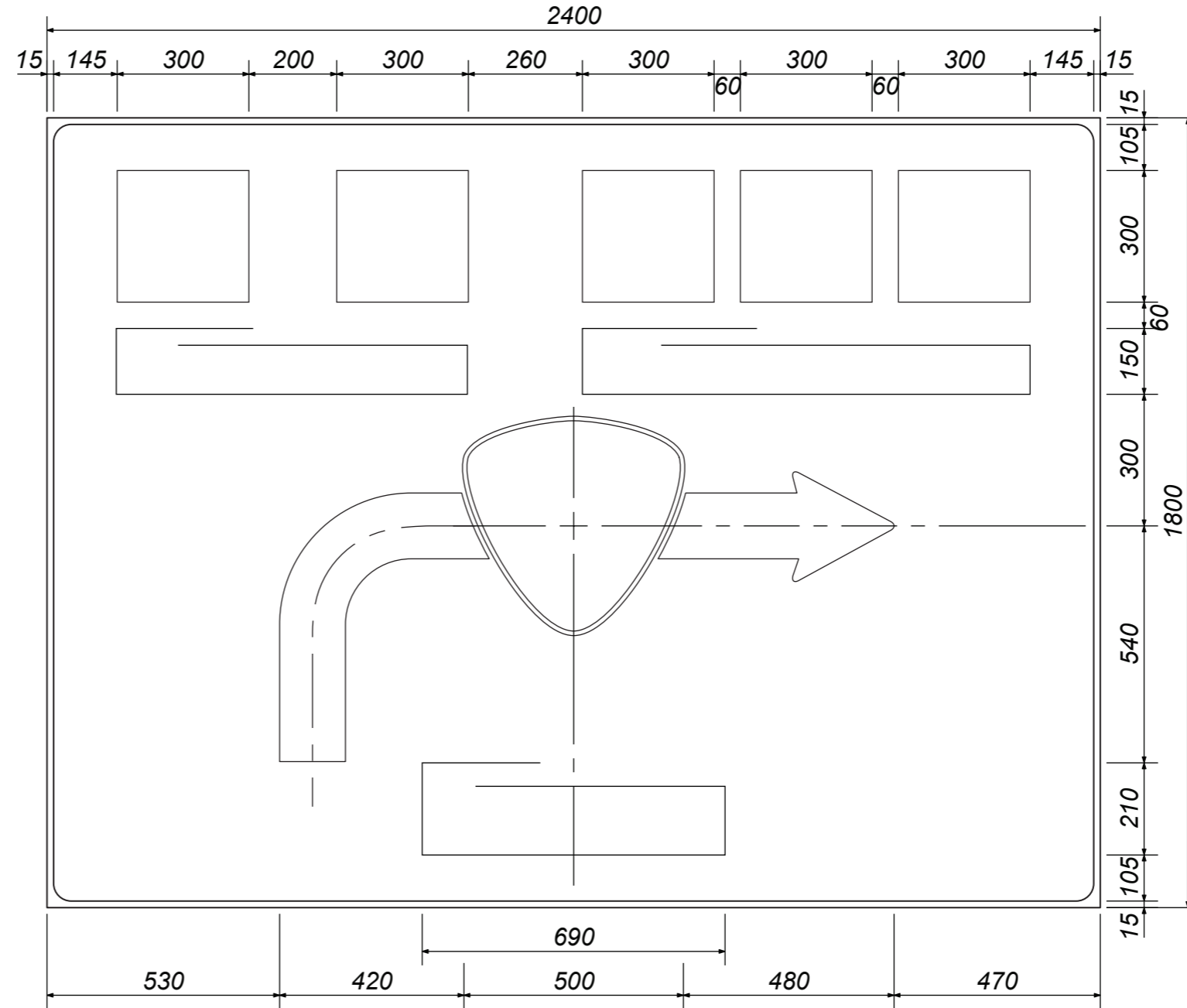
レイアウト図 (オーバーハング式・オーバーヘッド式)	
型 式	

[オーバーハング式]
 [オーバーヘッド式] 方面及び方向の予告 (108-B)



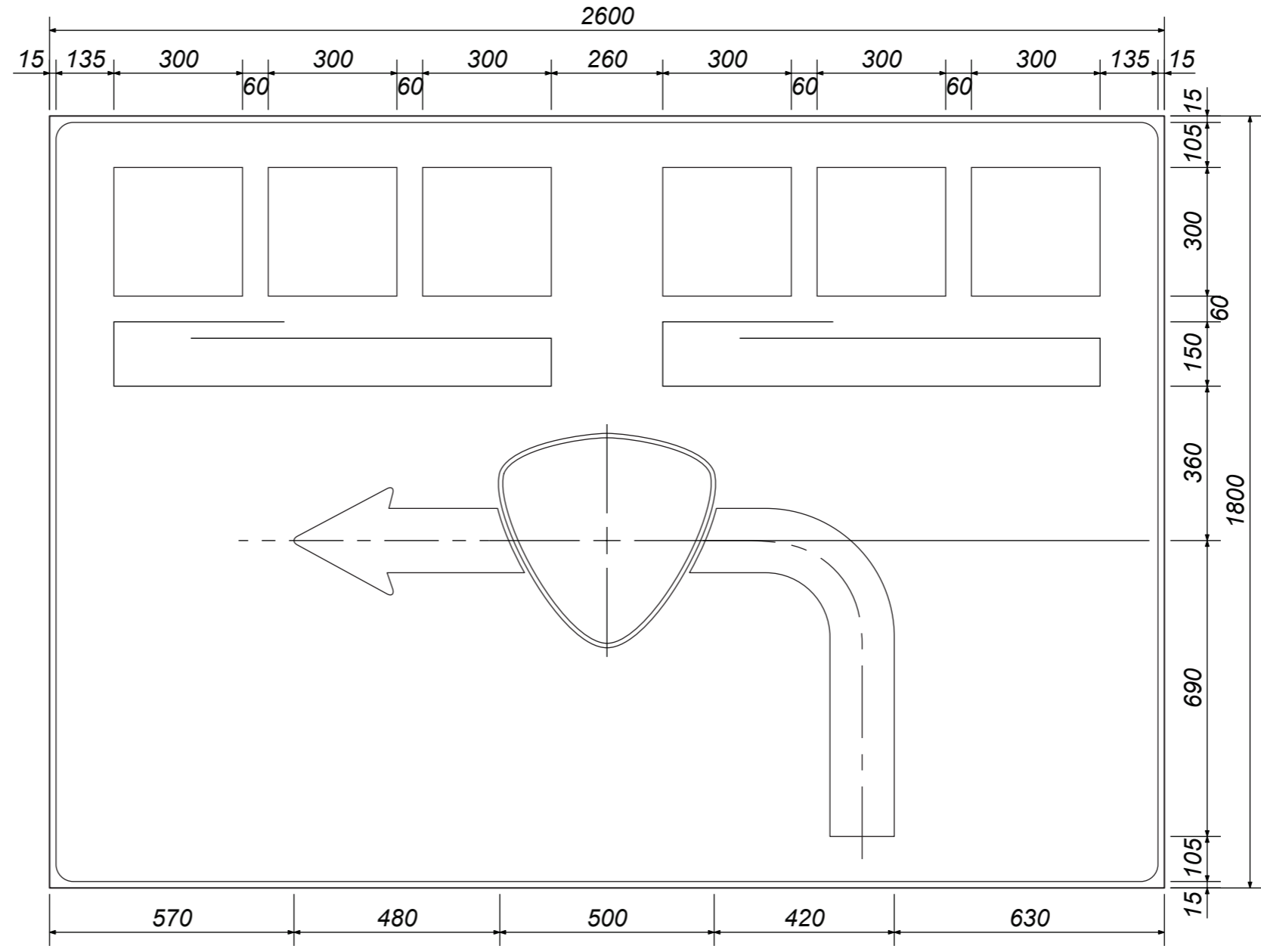
レイアウト図 (オーバーハング式・オーバーヘッド式)	
型 式	

[オーバーハング式]
 [オーバーヘッド式] 方面及び方向の予告 (108-B)



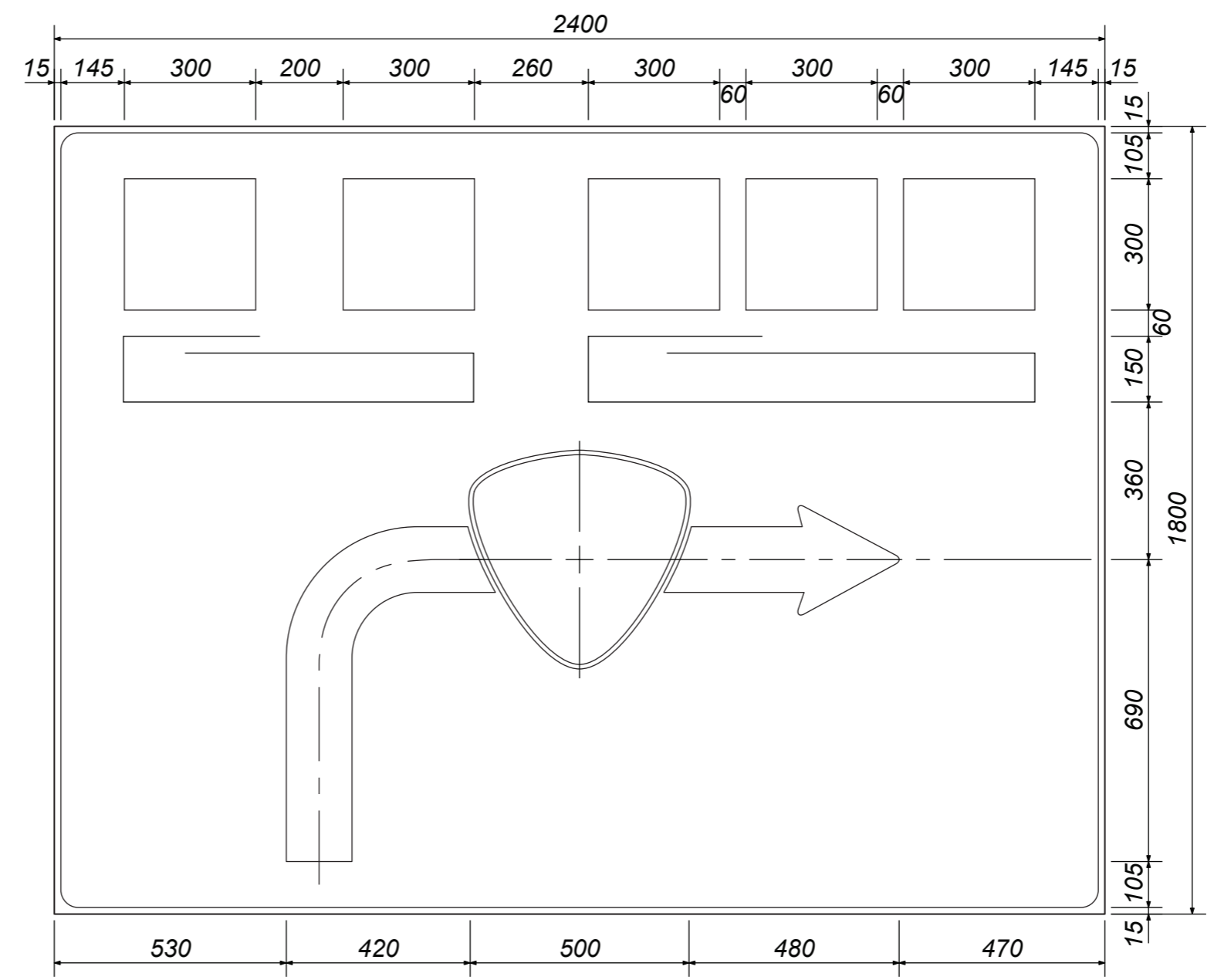
レイアウト図 (オーバーハング式・オーバーヘッド式)	
型式	

[オーバーハング式]
 [オーバーヘッド式] 方面及び方向 (108の2-B)



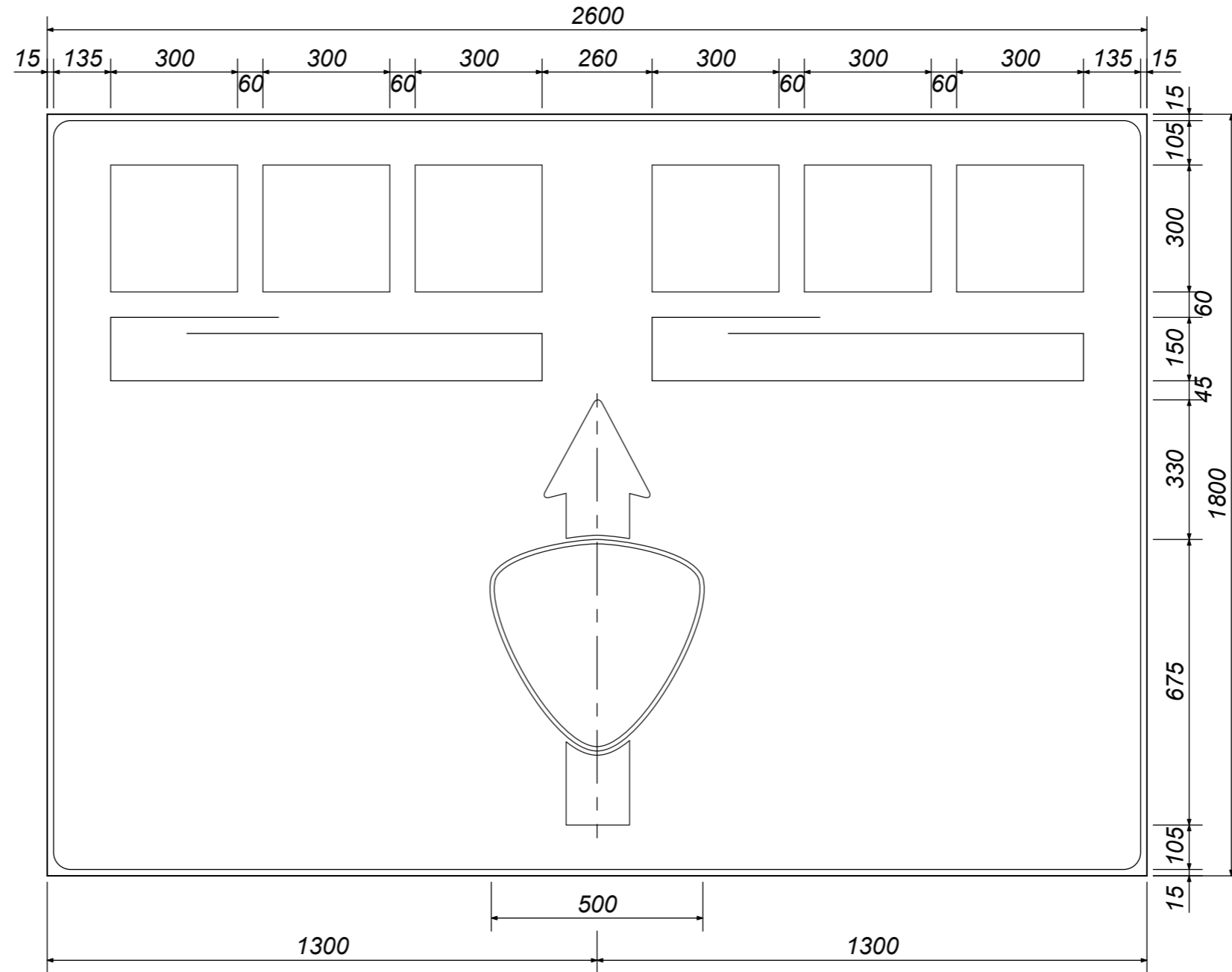
レイアウト図 (オーバーハング式・オーバーヘッド式)	
型式	

[オーバーハング式]
 [オーバーヘッド式] 方面及び方向 (108の2-B)



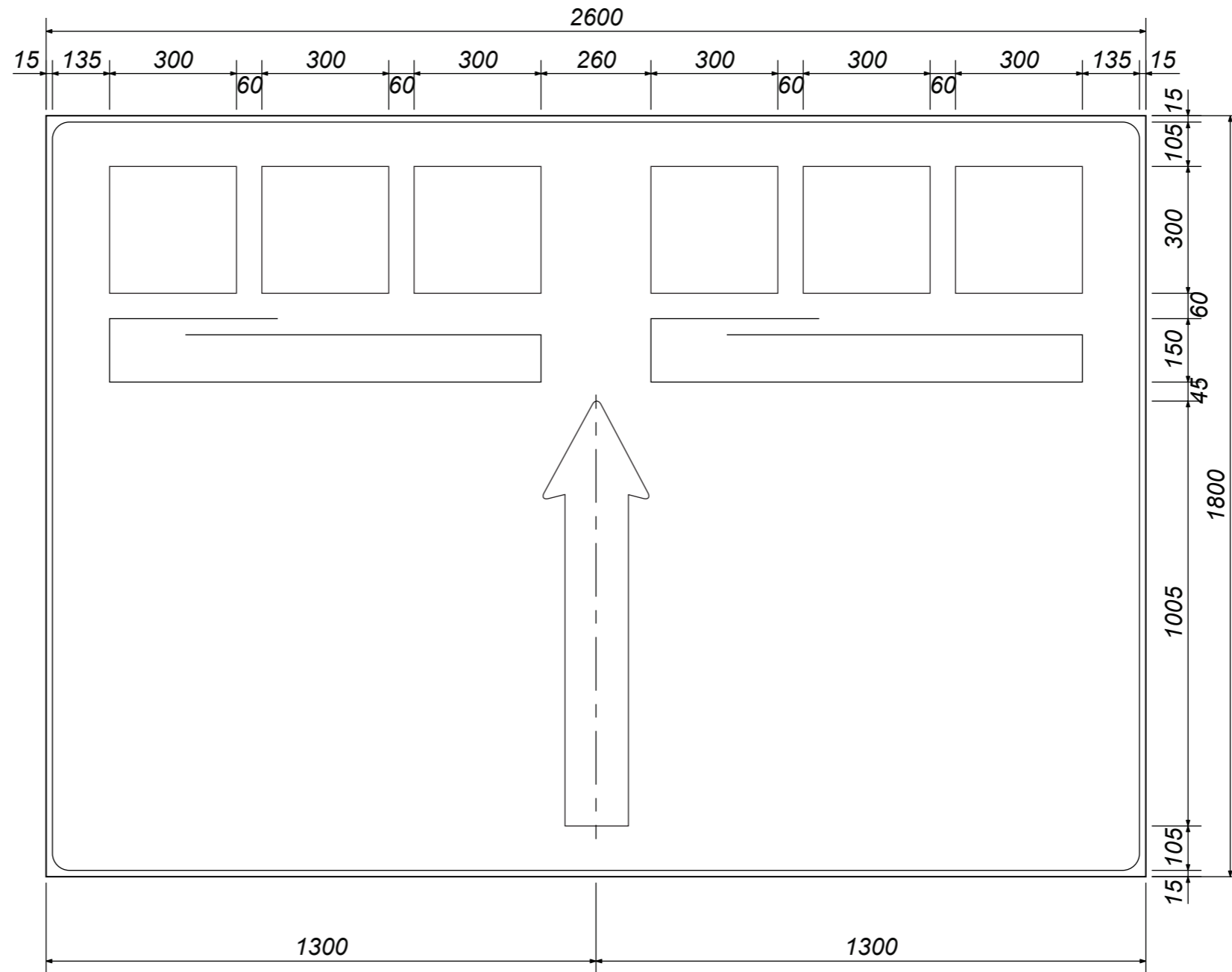
レイアウト図 (オーバーハング式・オーバーヘッド式)	
型 式	

[オーバーハング式]
 [オーバーヘッド式] 方面及び方向 (108の2-B)



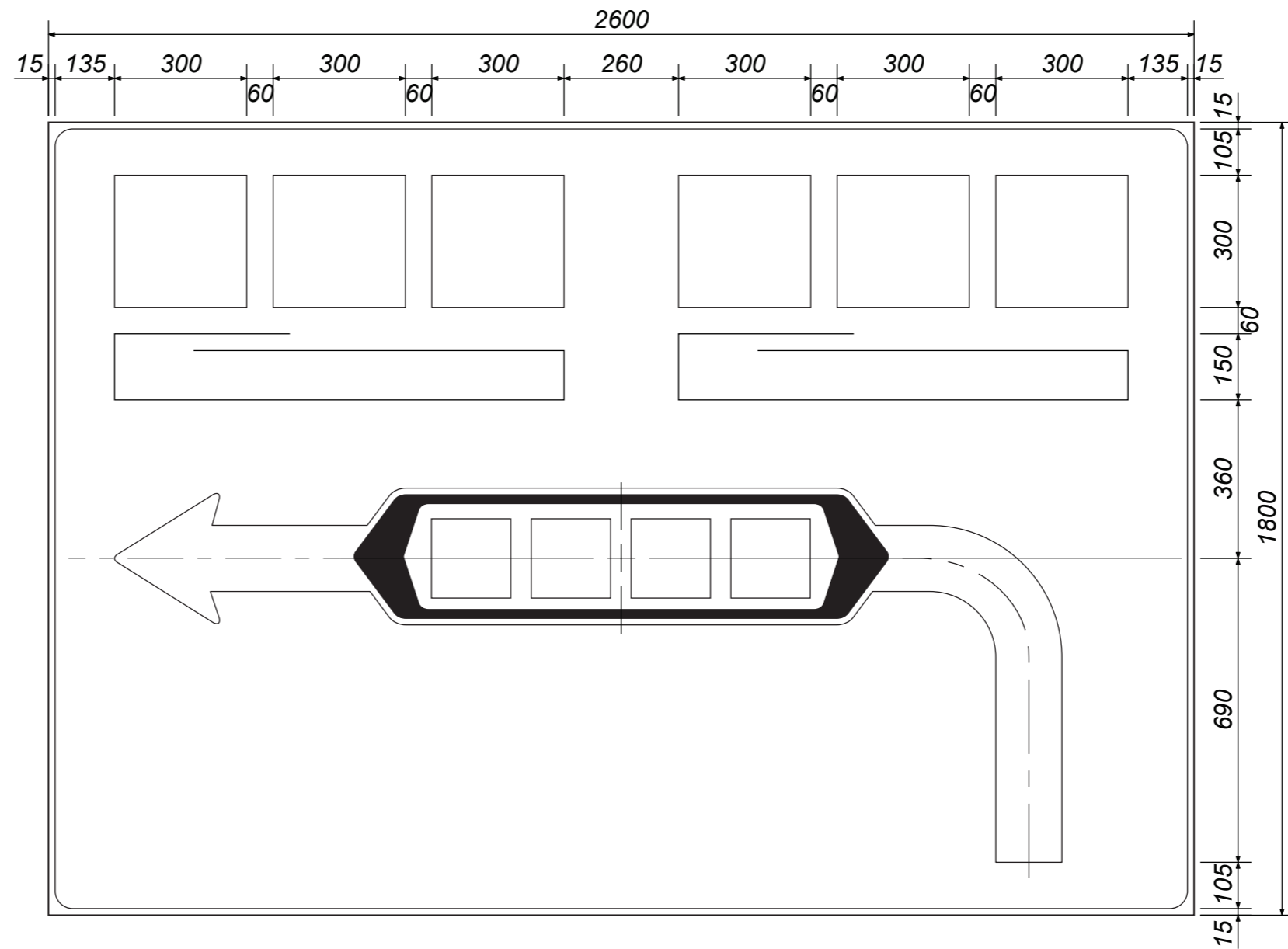
レイアウト図 (オーバーハング式・オーバーヘッド式)	
型式	

[オーバーハング式]
 [オーバーヘッド式] 方面及び方向 (108の2-B)



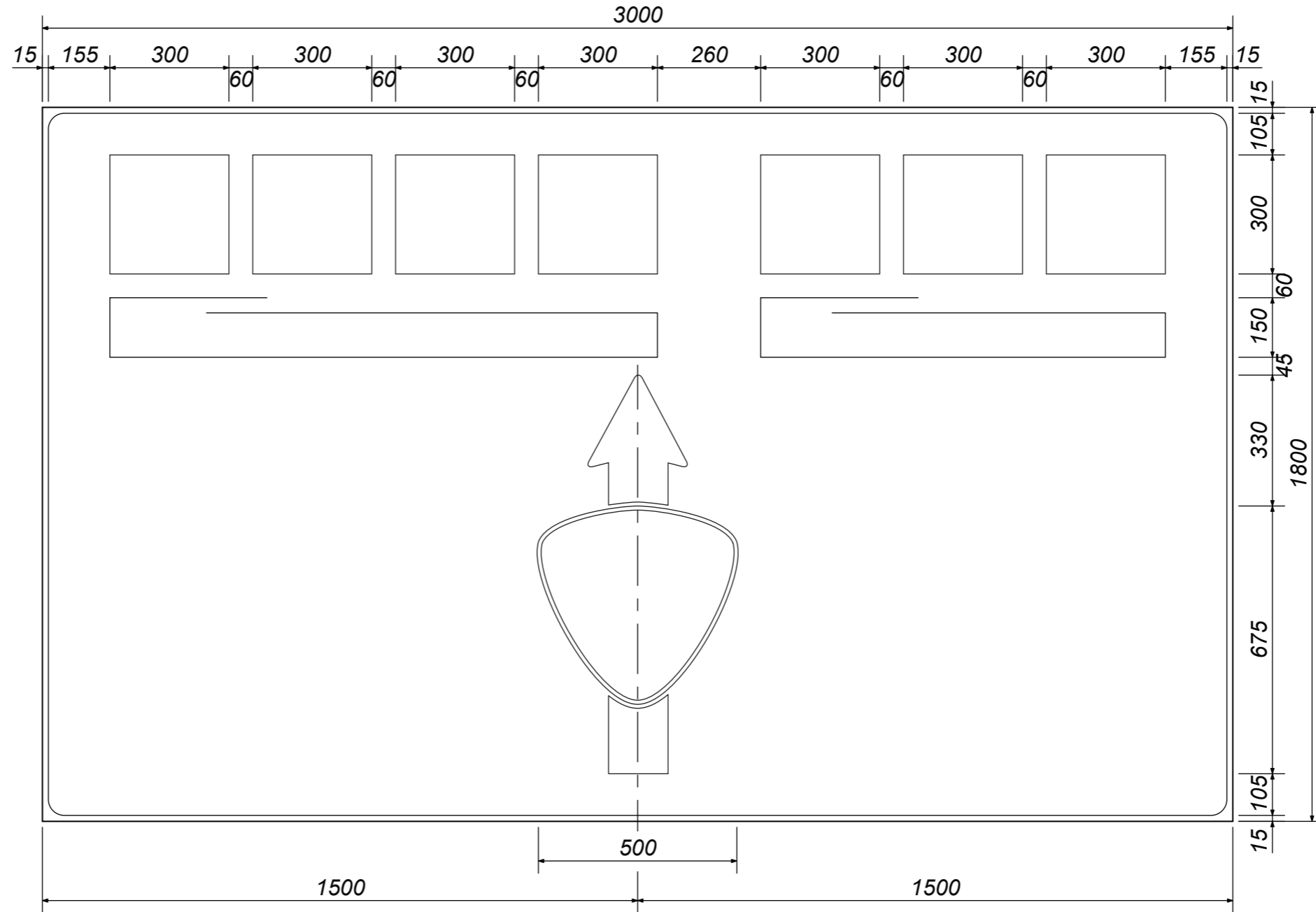
レイアウト図 (オーバーハング式・オーバーヘッド式)	
型式	

[オーバーハング式]
 [オーバーヘッド式] 方面及び方向 (108の2-B)



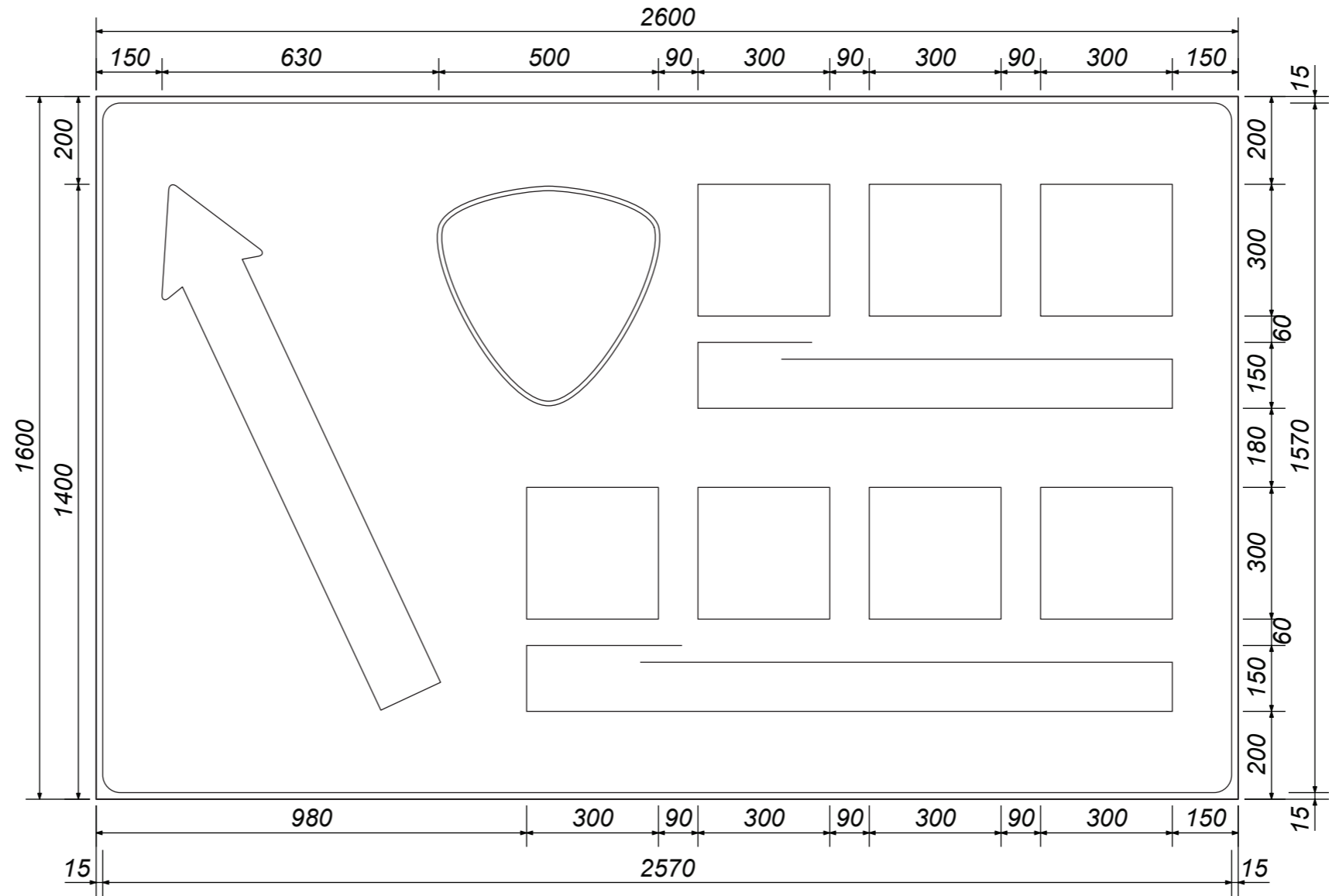
レイアウト図 (オーバーハング式・オーバーヘッド式)	
型 式	

[オーバーハング式]
 [オーバーヘッド式] 方面及び方向 (108の2-B)



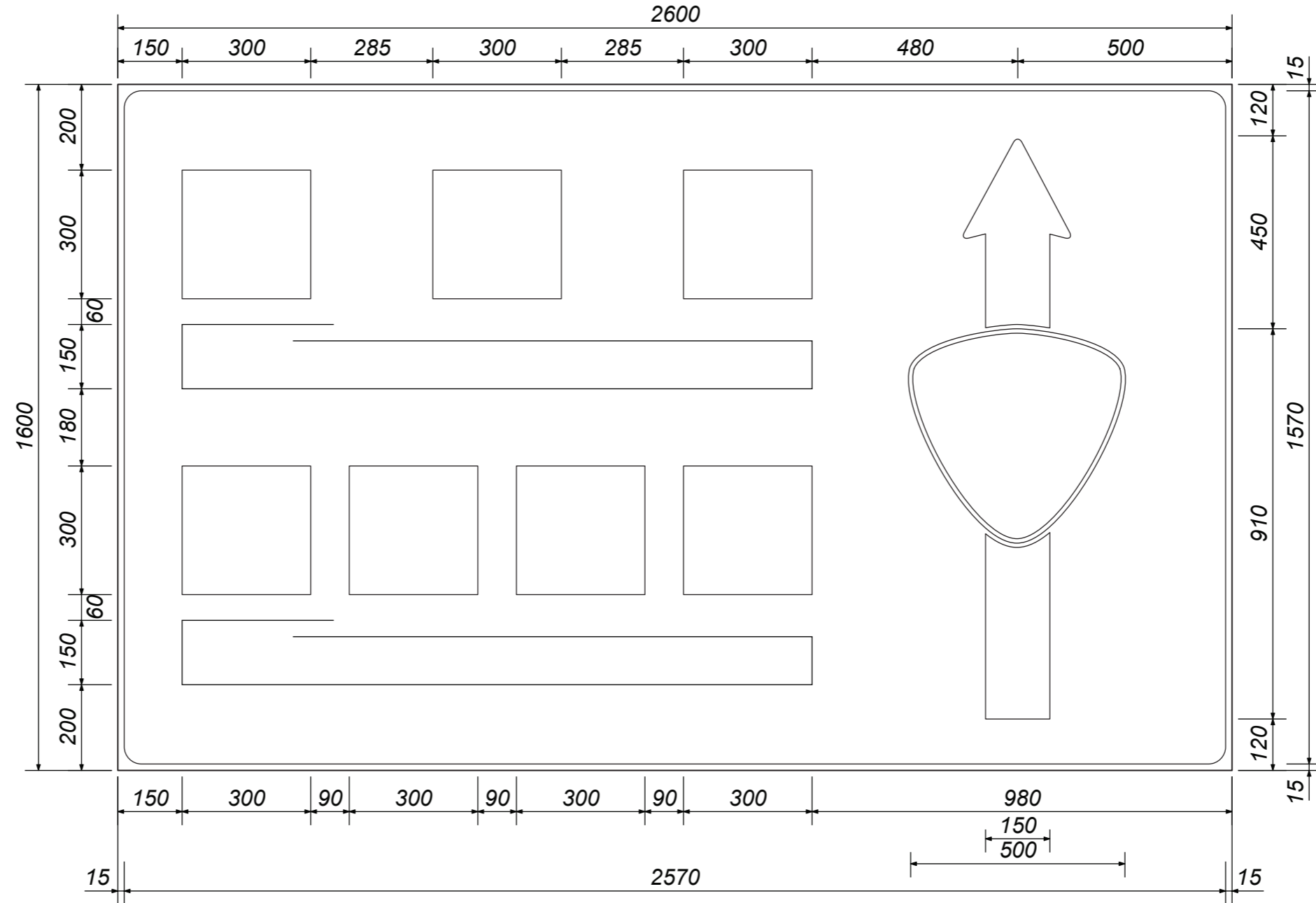
レイアウト図 (オーバーハング式・オーバーヘッド式)	
型式	B-53

[オーバーハング式]
 [オーバーヘッド式] 方面及び方向 (108の2-B) **B-53**



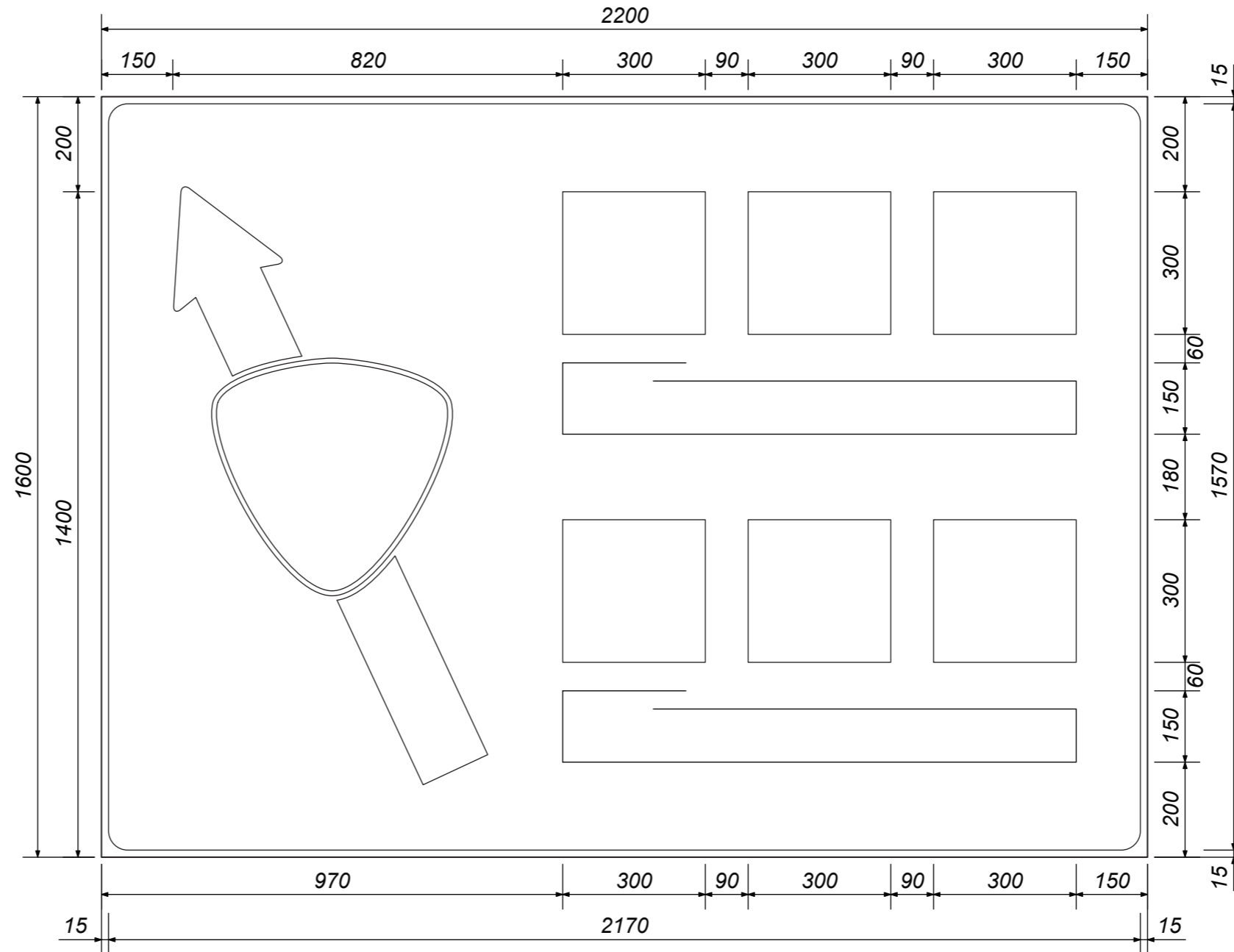
レイアウト図 (オーバーハング式・オーバーヘッド式)	
型式	B-53

[オーバーハング式]
 [オーバーヘッド式] 方面及び方向 (108の2-B) **B-53**



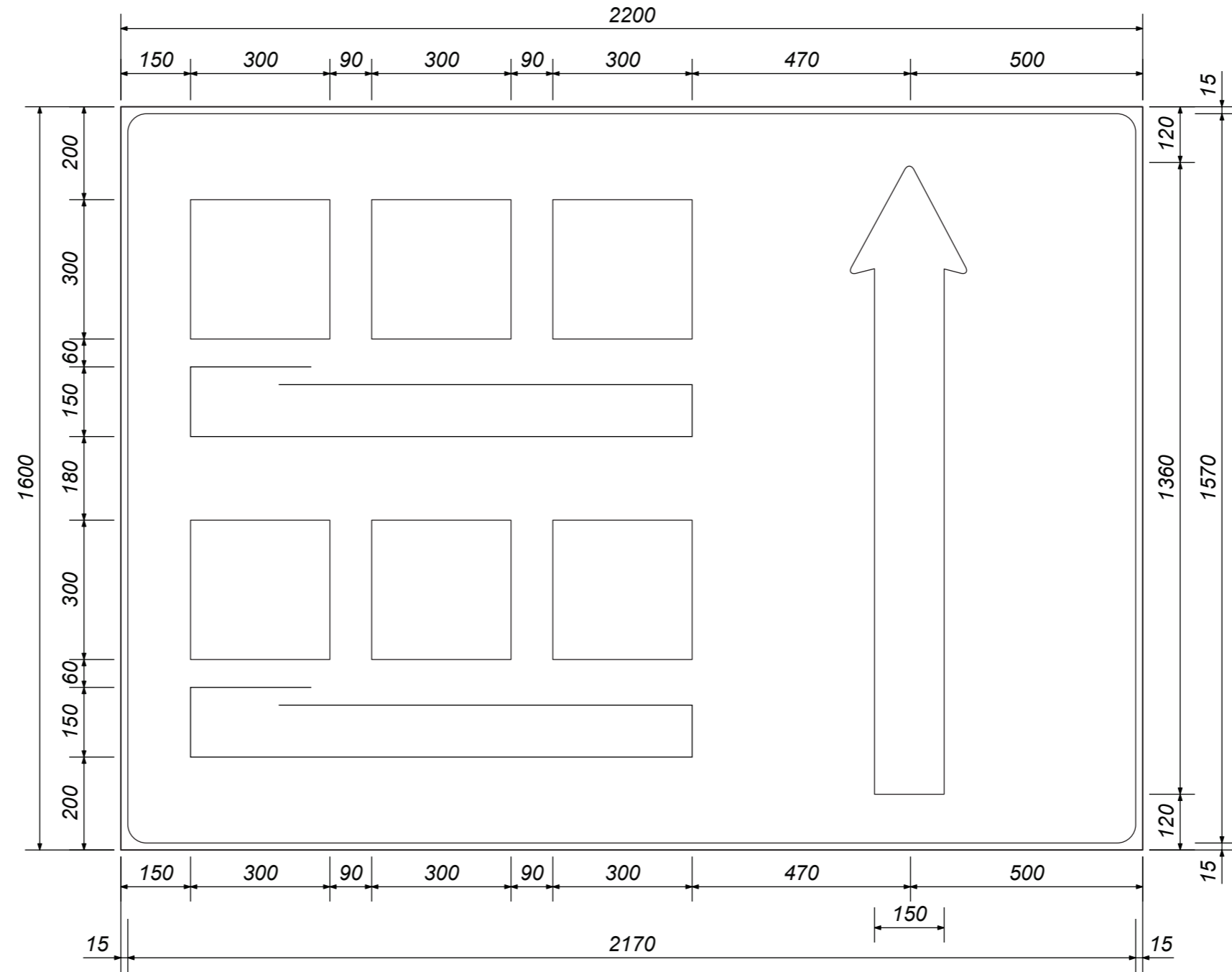
レイアウト図 (オーバーハング式・オーバーヘッド式)	
型式	B-52

[オーバーハング式]
 [オーバーヘッド式] 方面及び方向 (108の2-B) **B-52**



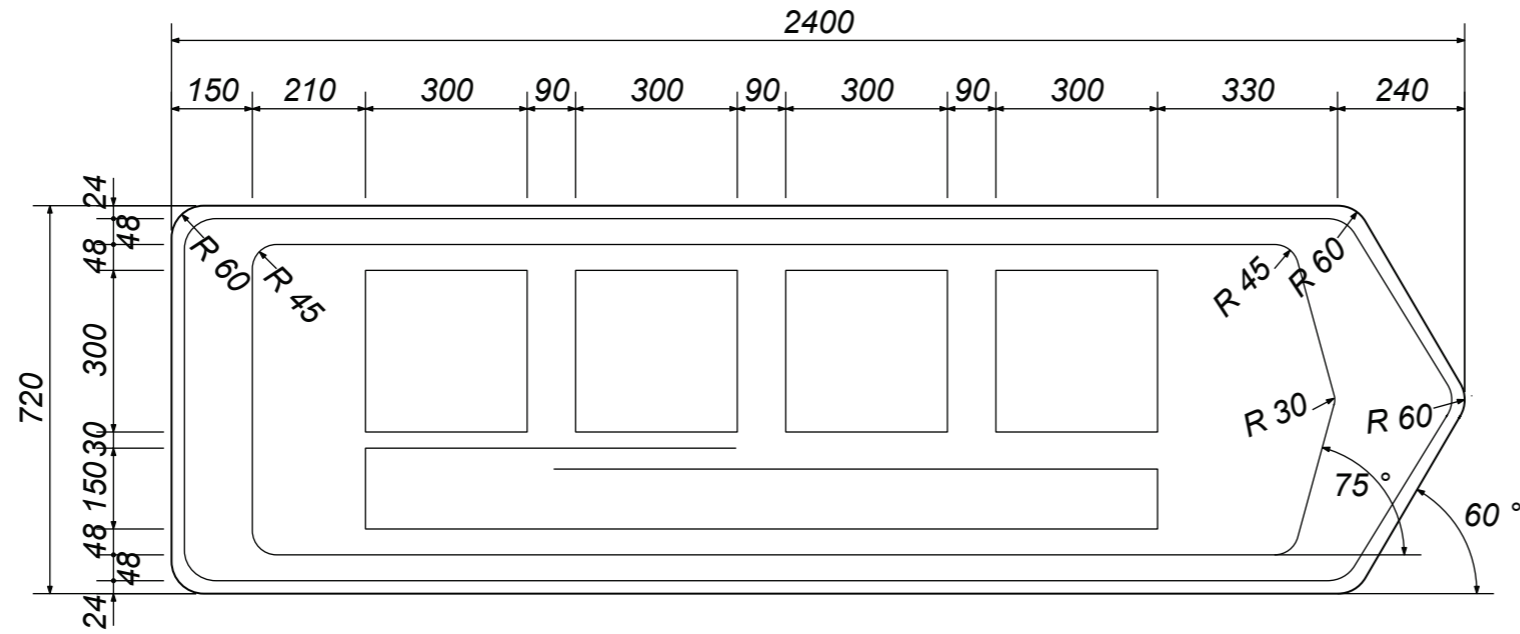
レイアウト図 (オーバーハング式・オーバーヘッド式)	
型式	B-52

[オーバーハング式]
 [オーバーヘッド式] 方面及び方向 (108の2-B) **B-52**

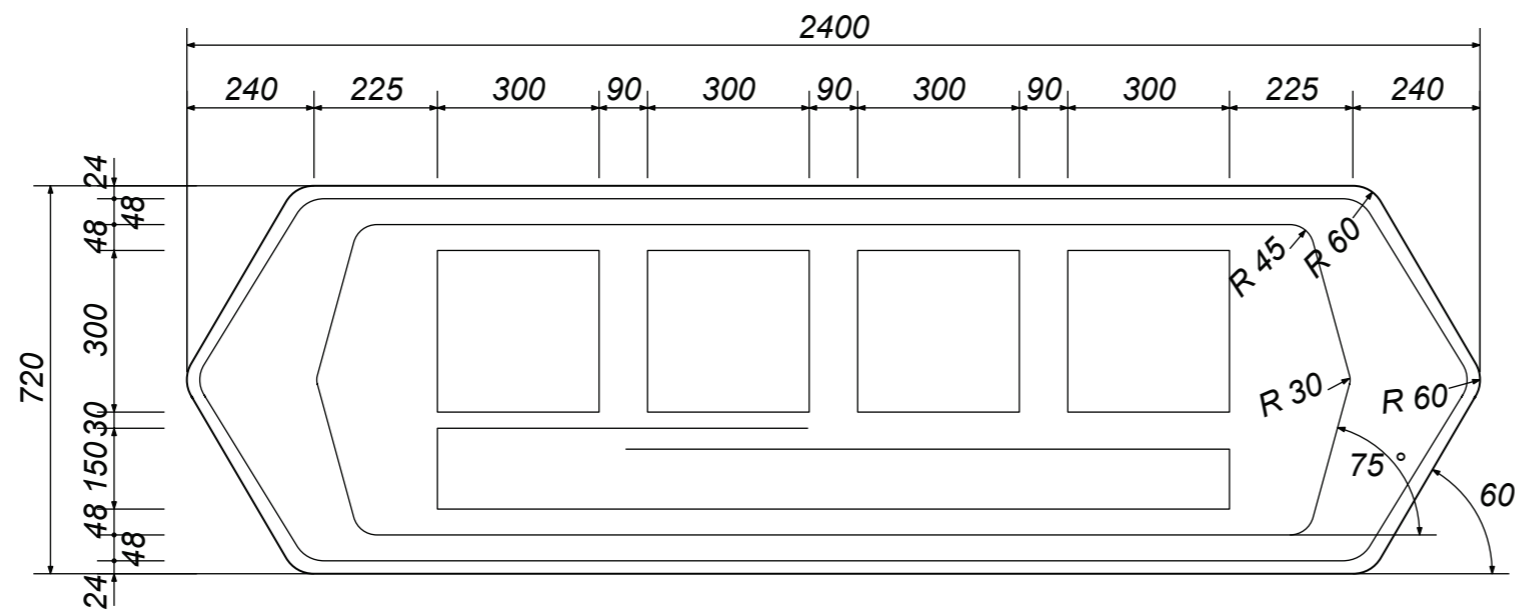


型 式	
-----	--

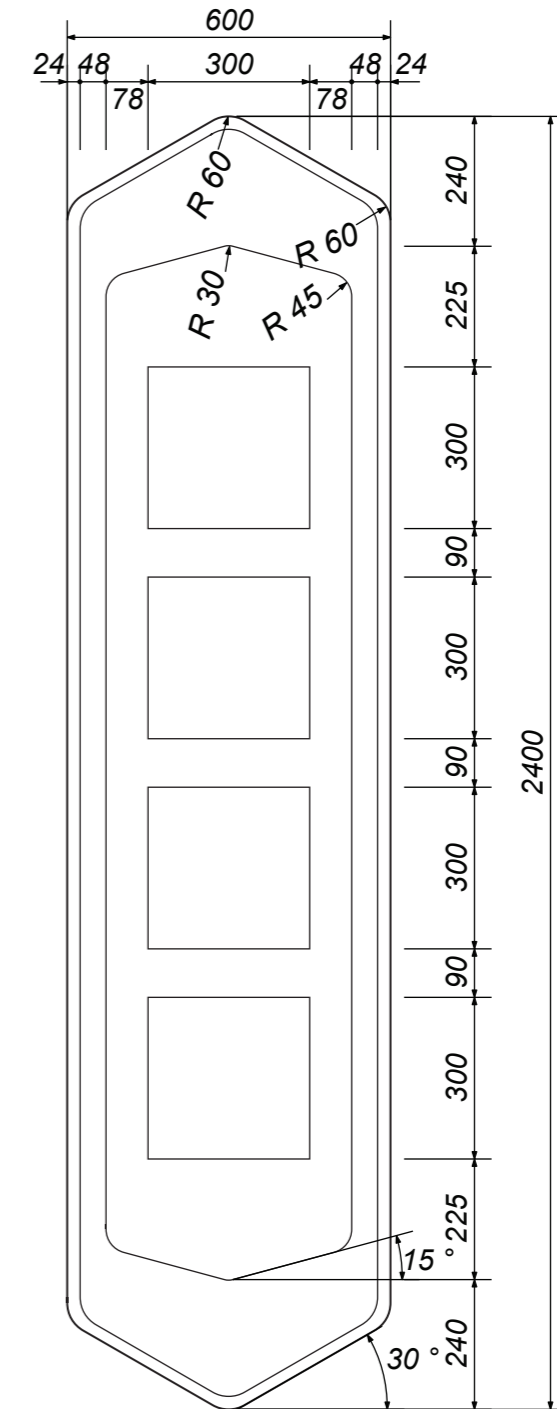
[オーバーヘッド式]
道路の通称名 (119-A)



[オーバーヘッド式]
道路の通称名 (119-B)

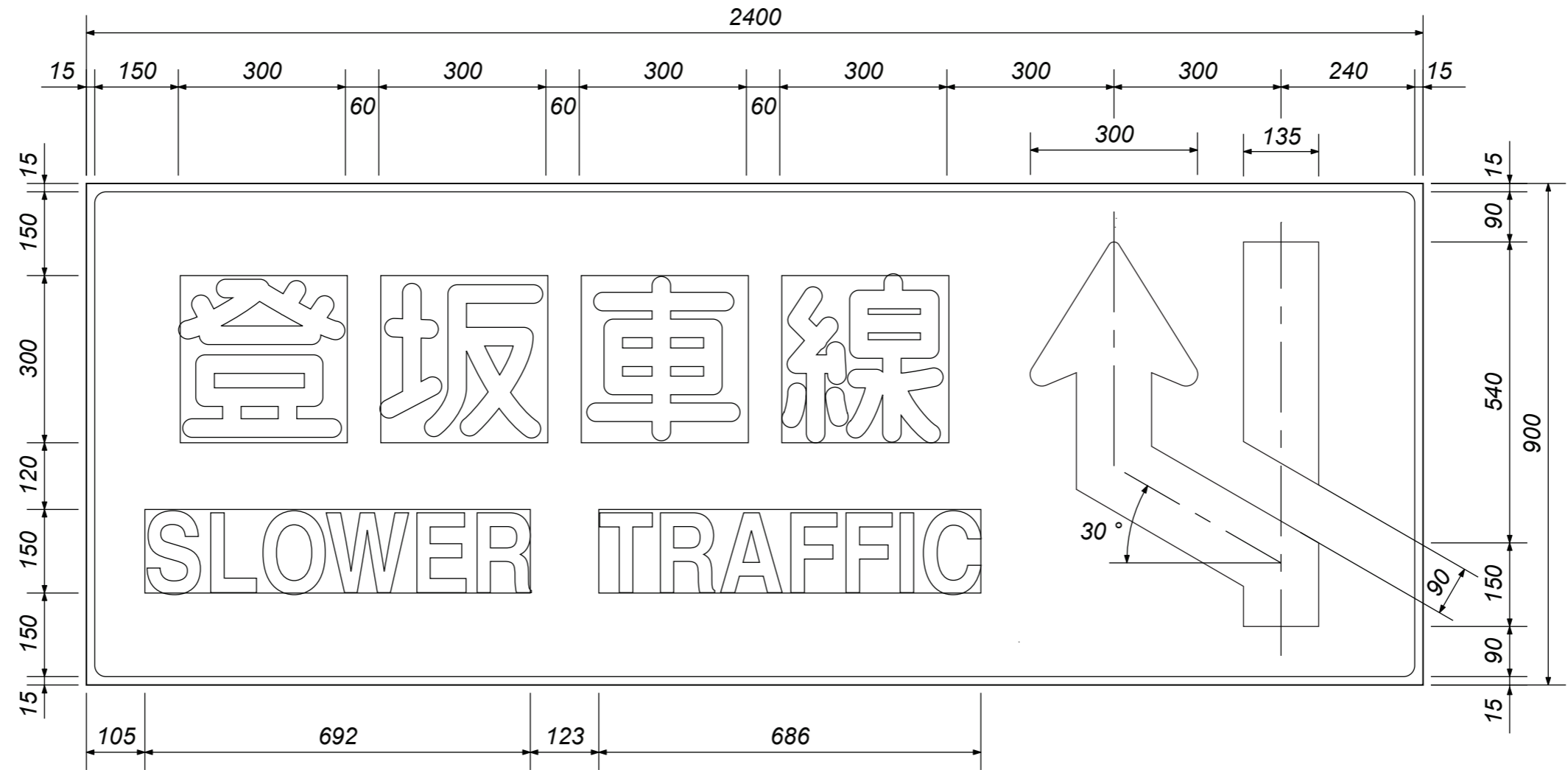


[オーバーヘッド式]
道路の通称名 (119-C)



レイアウト図 (オーバーハング式・オーバーヘッド式)	
型式	B-70

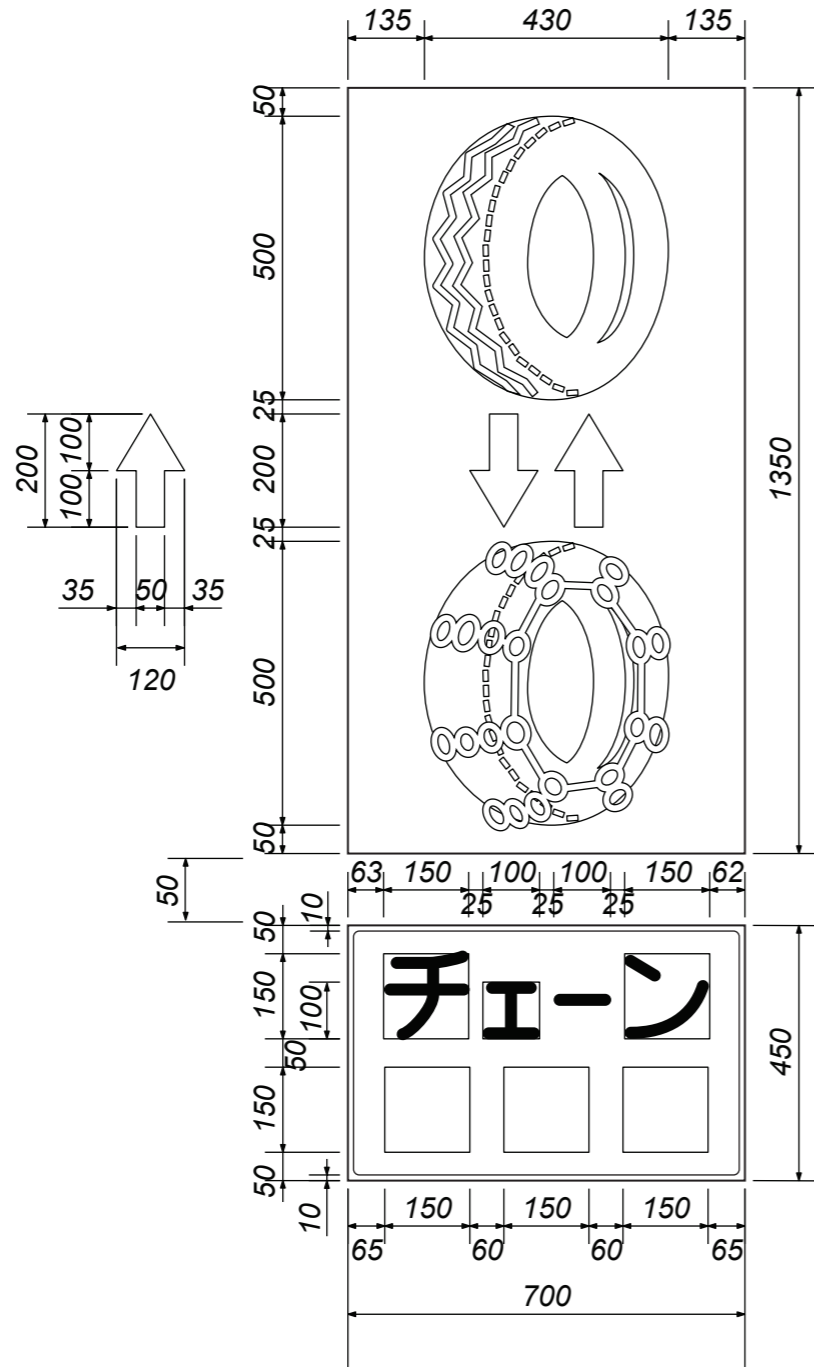
[オーバーハング式]
 [オーバーヘッド式] 登坂車線 (117の2-A) **B-70**



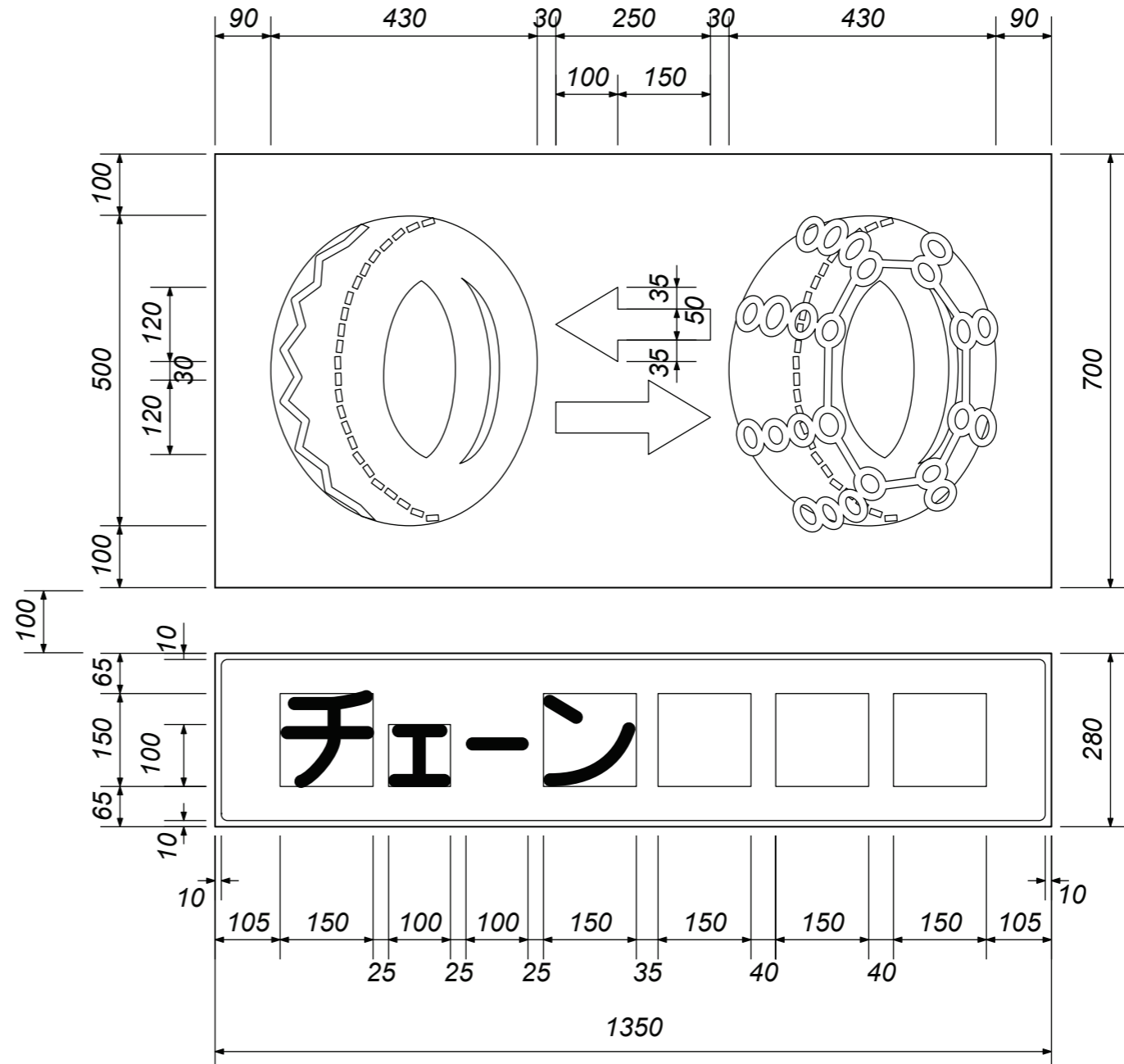
レイアウト図 (路側式・オーバーハング式・オーバーヘッド式)

型式	A-71 B-75
----	-----------

[路側式] チェーン着脱場 **A-71**

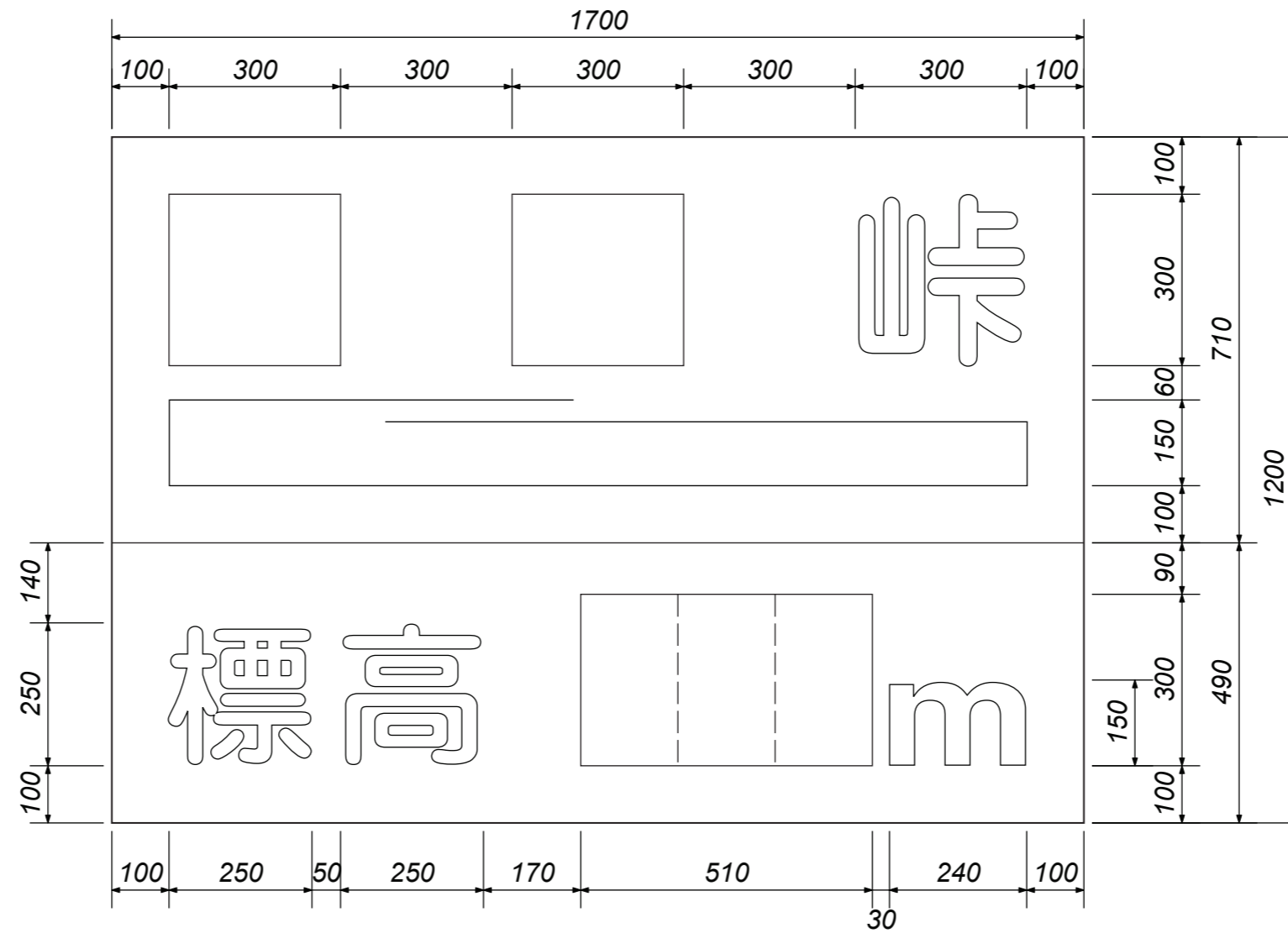


[オーバーハング式]
[オーバーヘッド式] チェーン着脱場 **B-75**



レイアウト図 (オーバーハング式・オーバーヘッド式)	
型式	B-73

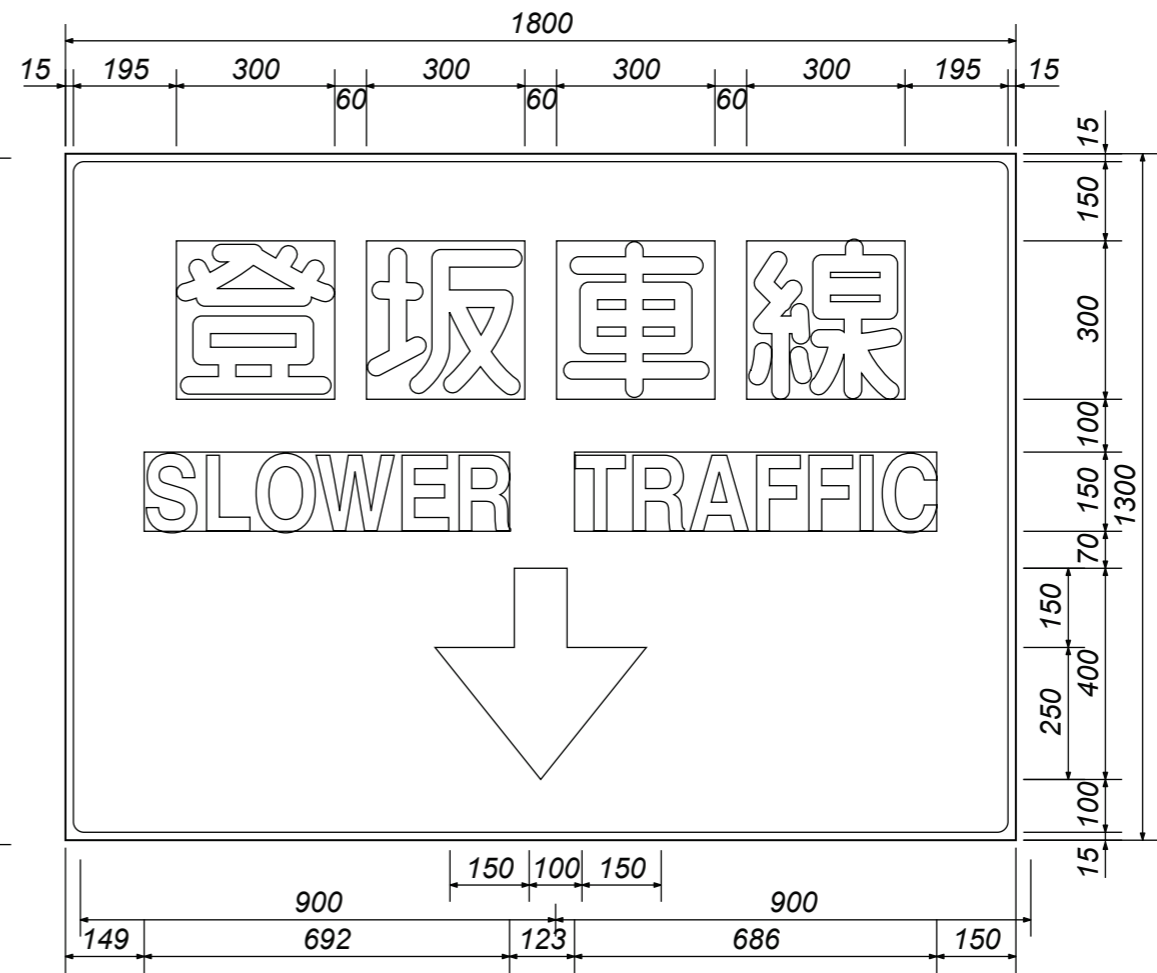
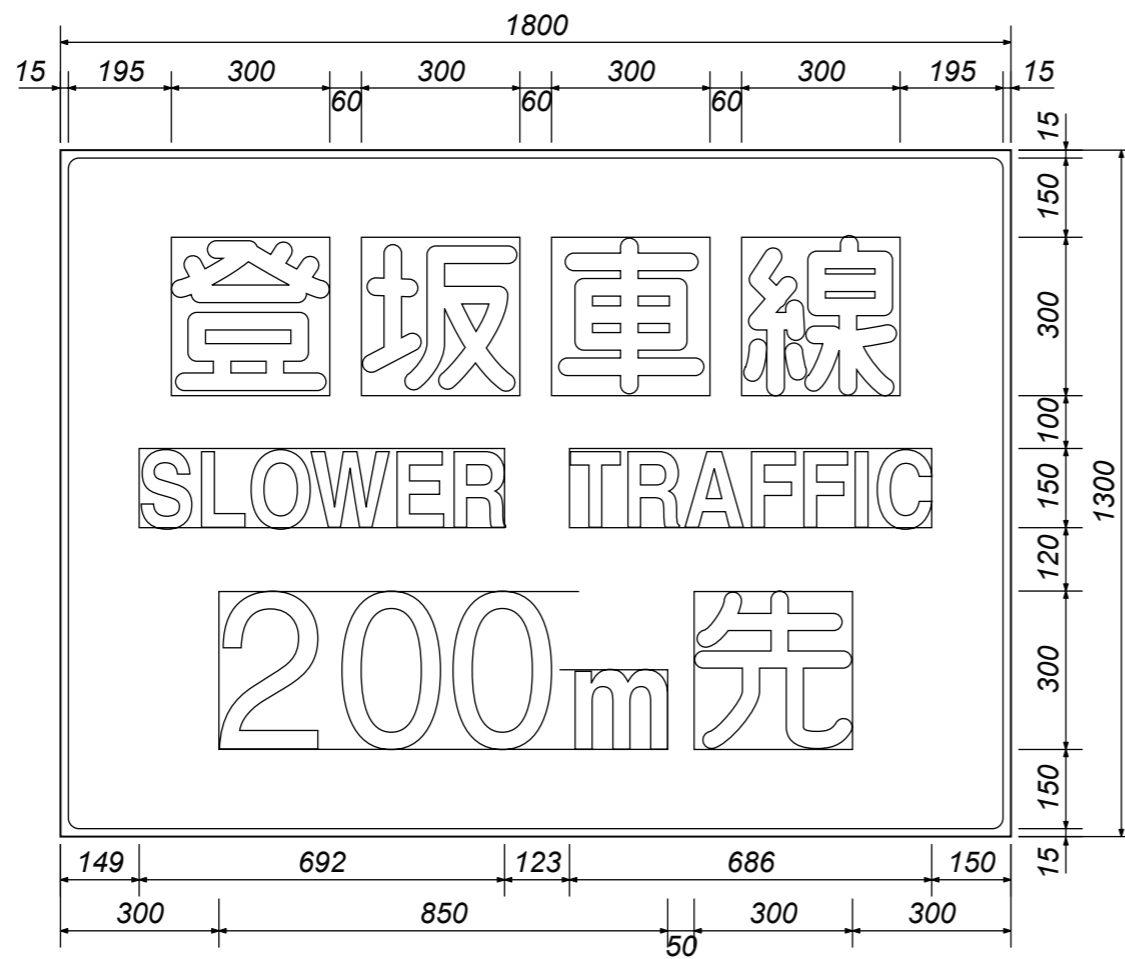
[オーバーハング式]
 [オーバーヘッド式] 峠名 **B-73**



レイアウト図 (オーバーハング式・オーバーヘッド式)	
型式	B-71

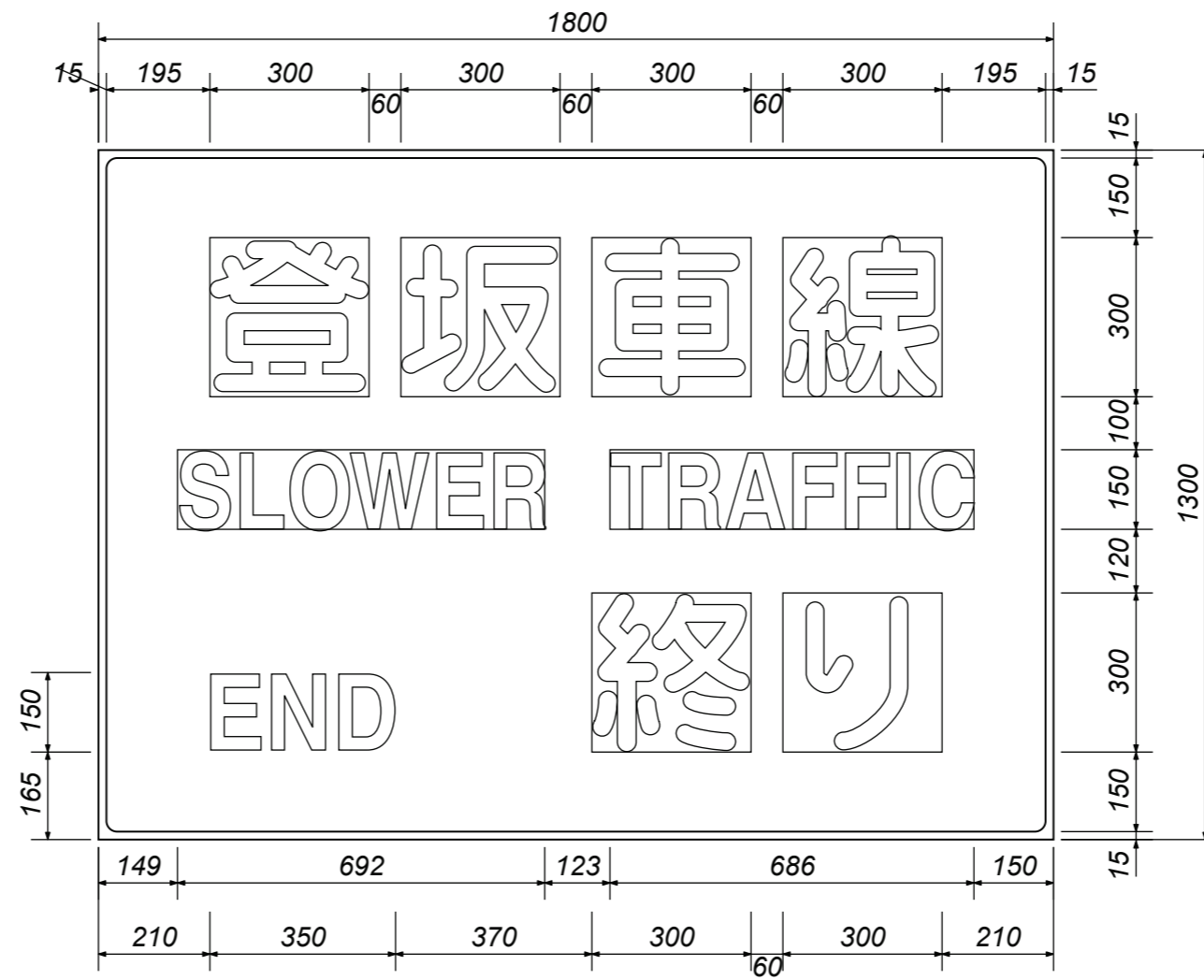
[オーバーハング式]
 [オーバーヘッド式] 登坂車線の予告 **B-71**

[オーバーハング式]
 [オーバーヘッド式] 登坂車線 **B-71**

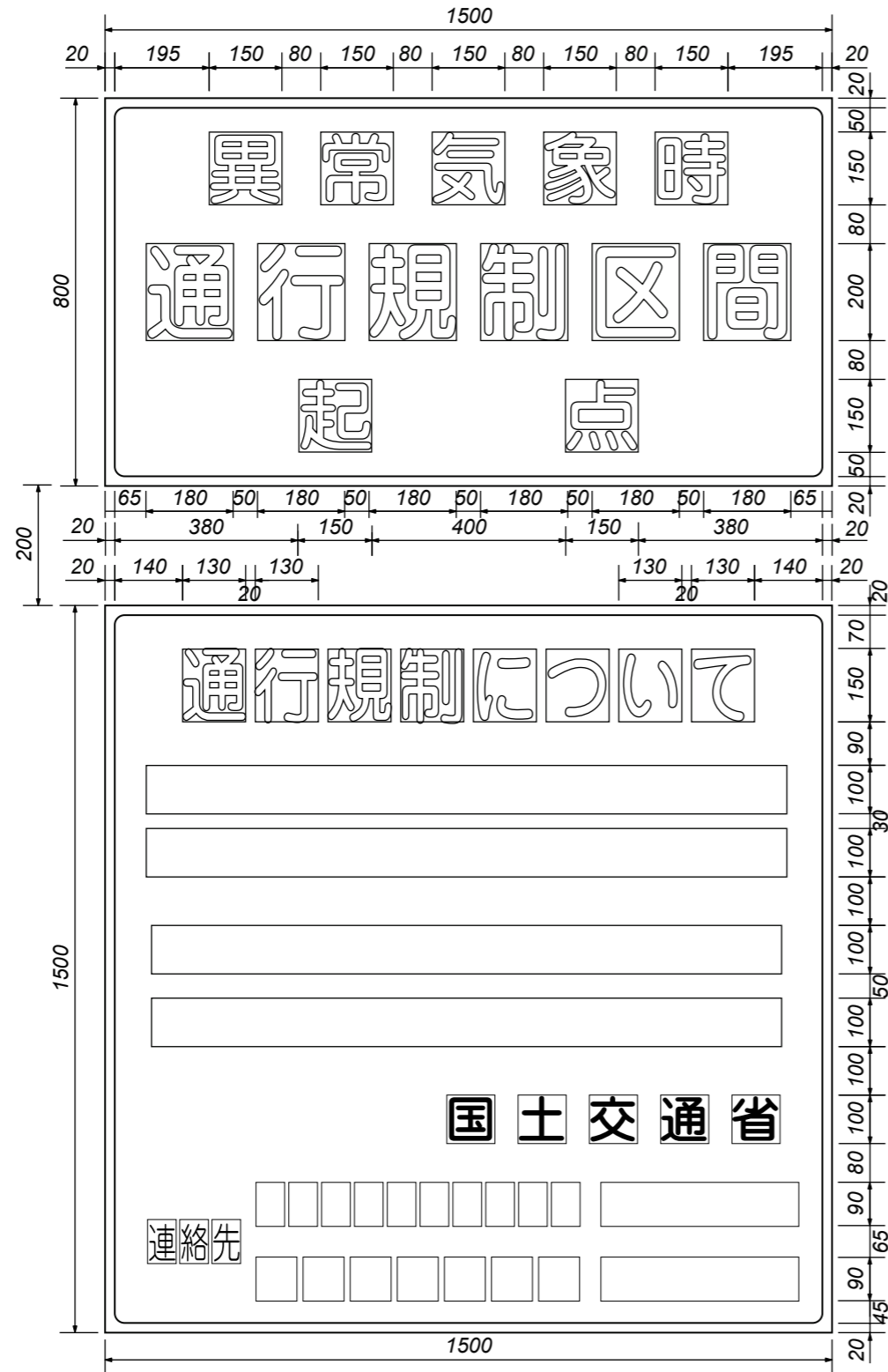


レイアウト図 (オーバーハング式・オーバーヘッド式)	
型式	B-71

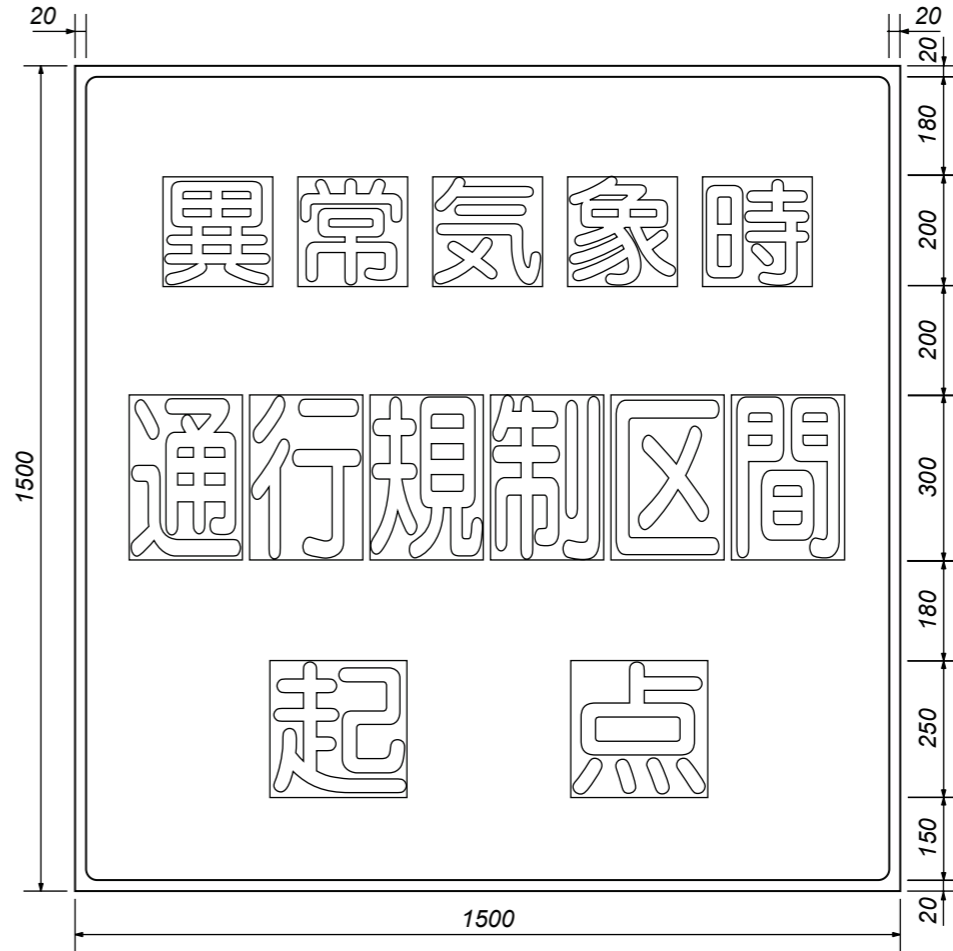
[オーバーハング式]
 [オーバーヘッド式] 登坂車線 **B-71**



[路側式 (複柱)] 交通規制区間 **A-70**
 ※裏面は「起点」の箇所を「終点」とする

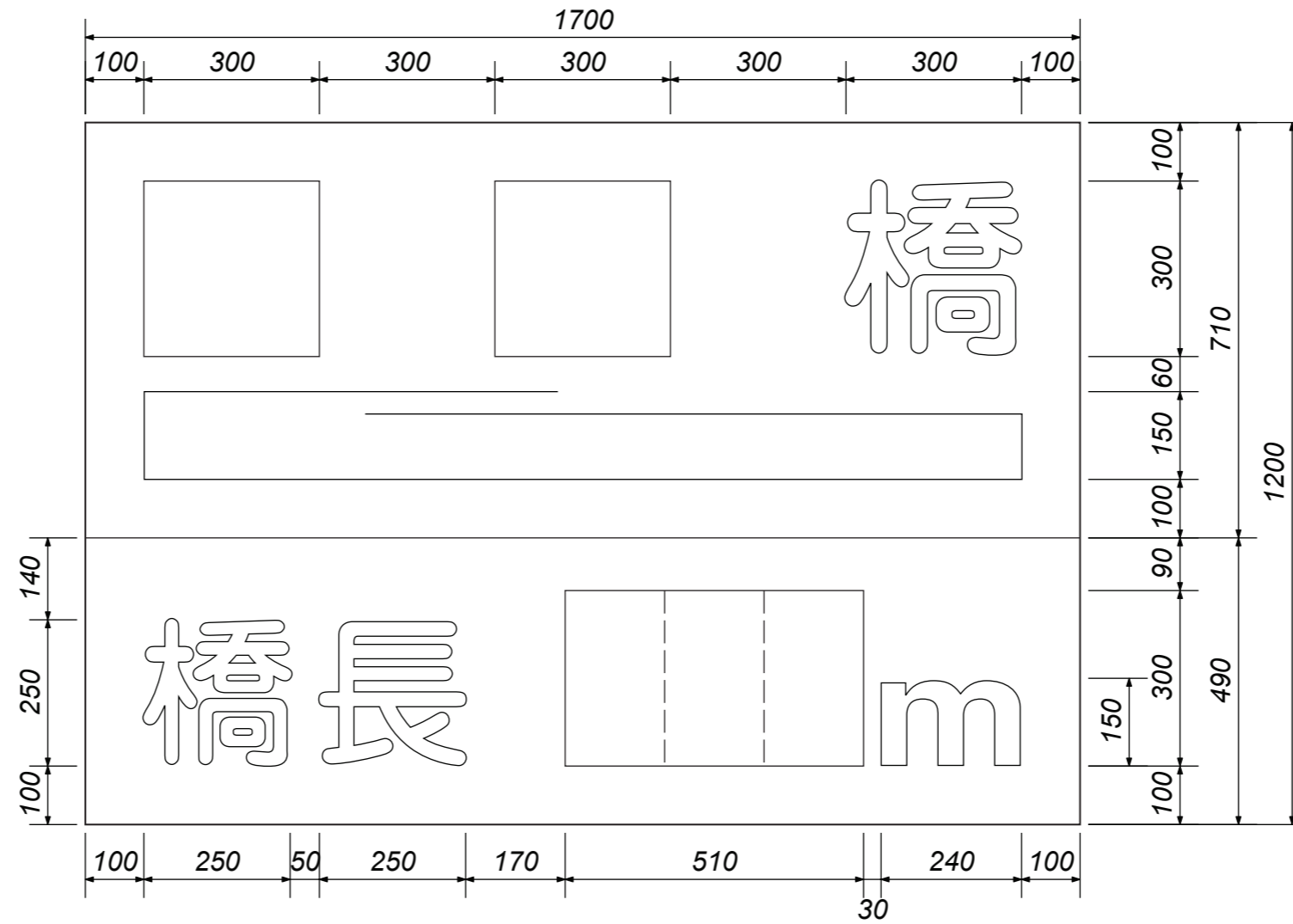


[オーバーハング式]
 [オーバーヘッド式] 交通規制区間 **B-72**
 ※裏面は「起点」の箇所を「終点」とする

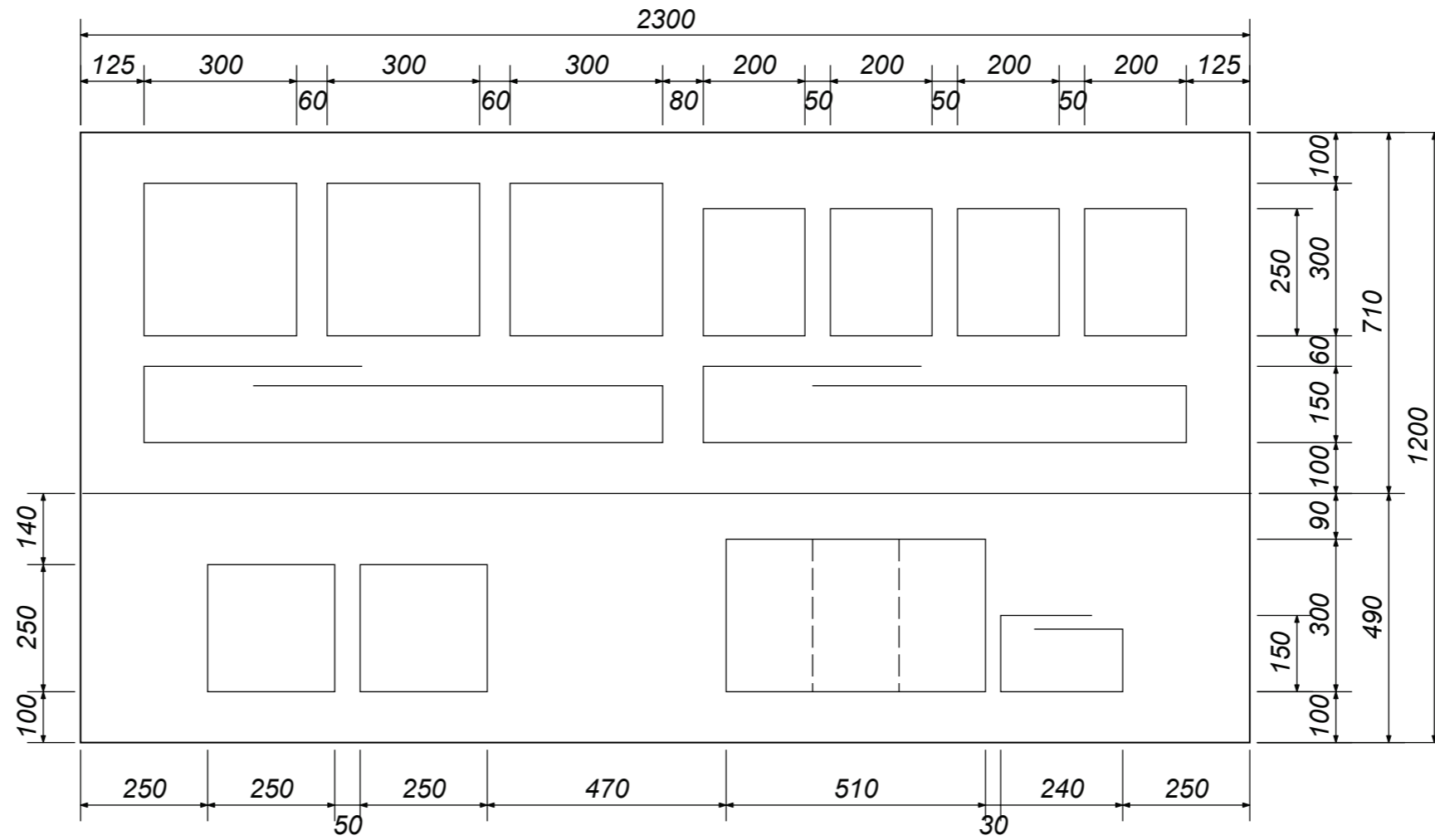


レイアウト図 (オーバーハング式・オーバーヘッド式)	
型式	B-73

[オーバーハング式]
[オーバーヘッド式] 橋名 **B-73**

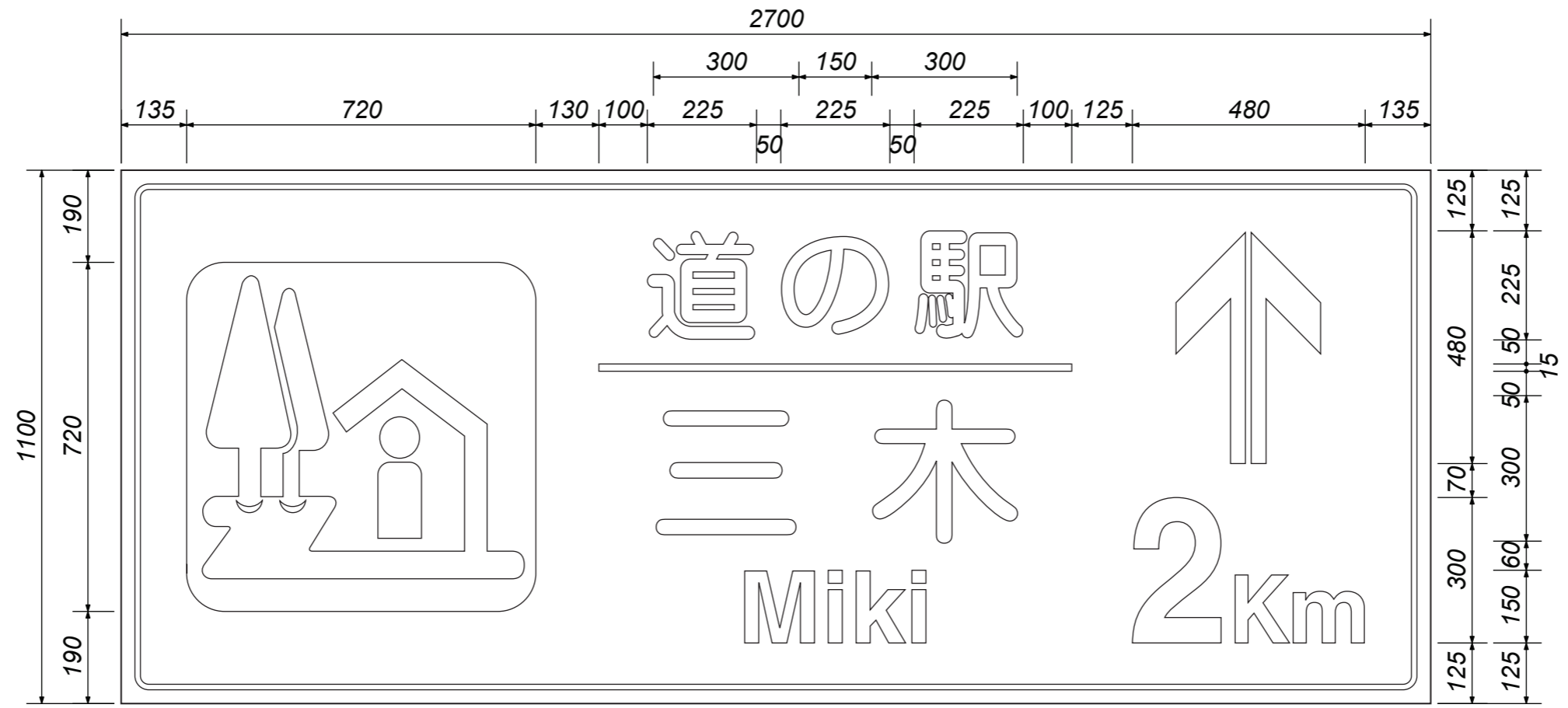


[路側式]
[オーバーハング式] トンネル名 **B-74**



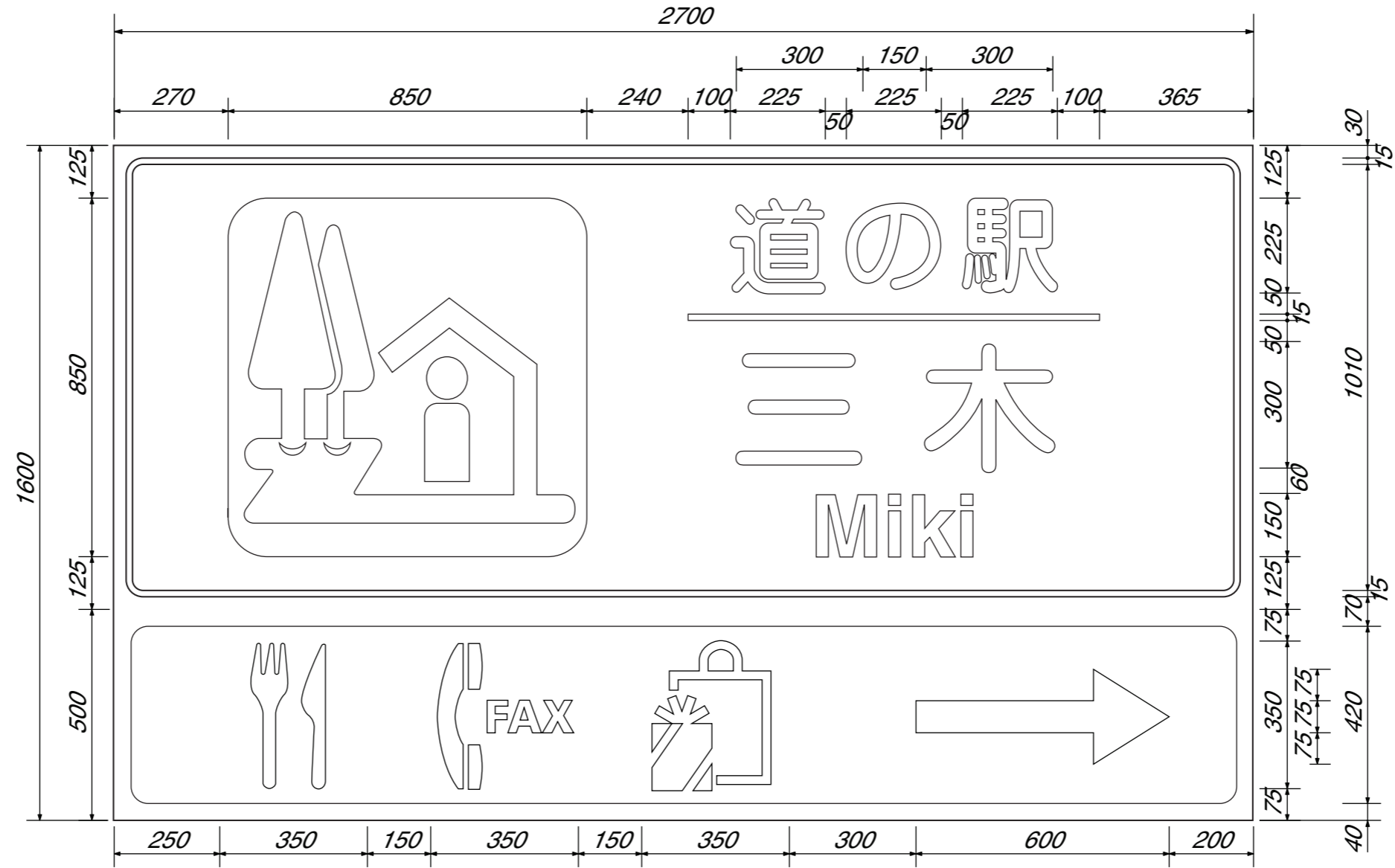
レイアウト図 (オーバーハング式・オーバーヘッド式)	
型式	B-76

[オーバーハング式]
[オーバーヘッド式] 道の駅 **B-76**



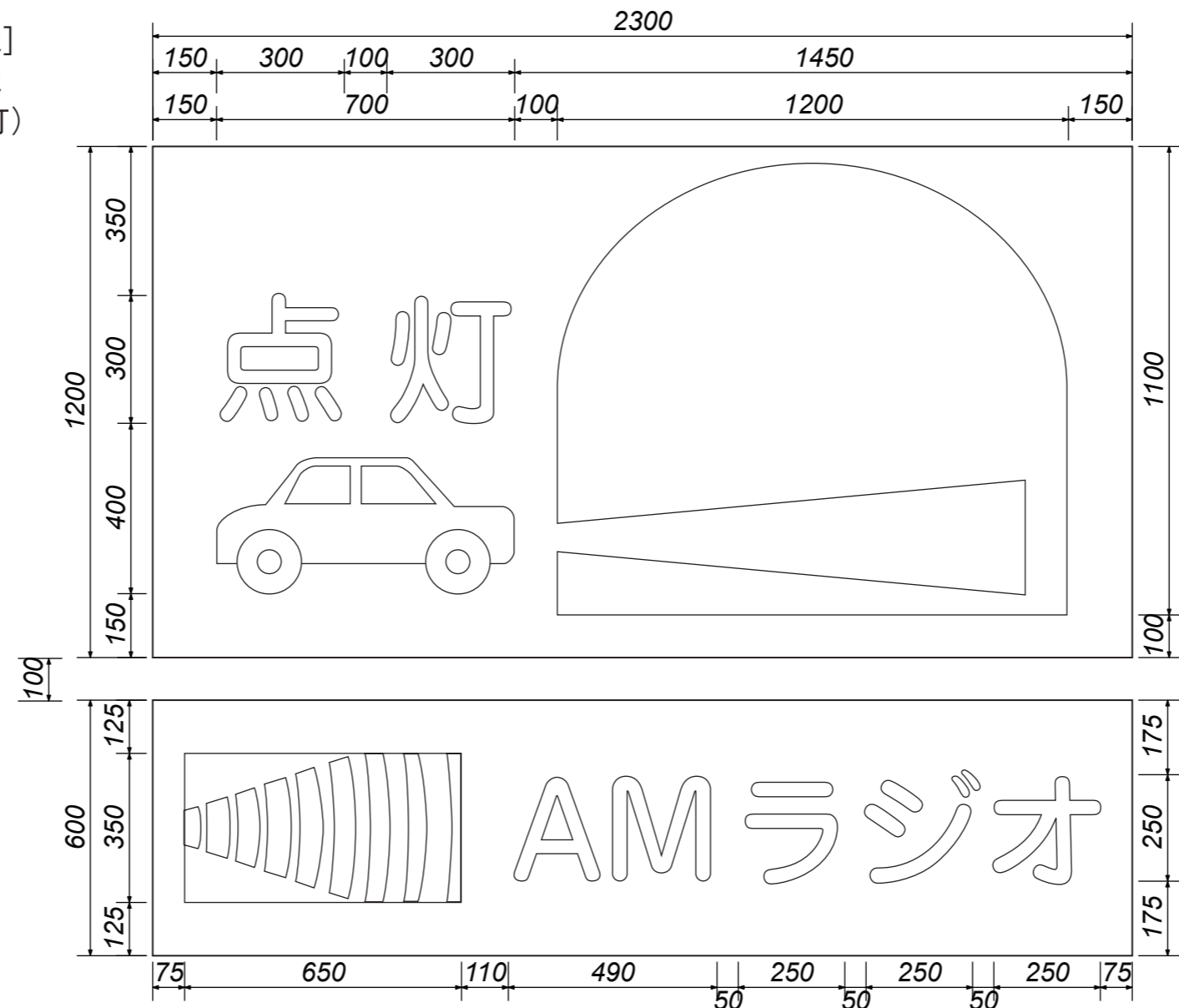
レイアウト図 (オーバーハング式・オーバーヘッド式)	
型式	B-77

[オーバーハング式]
 [オーバーヘッド式] 道の駅 **B-77**

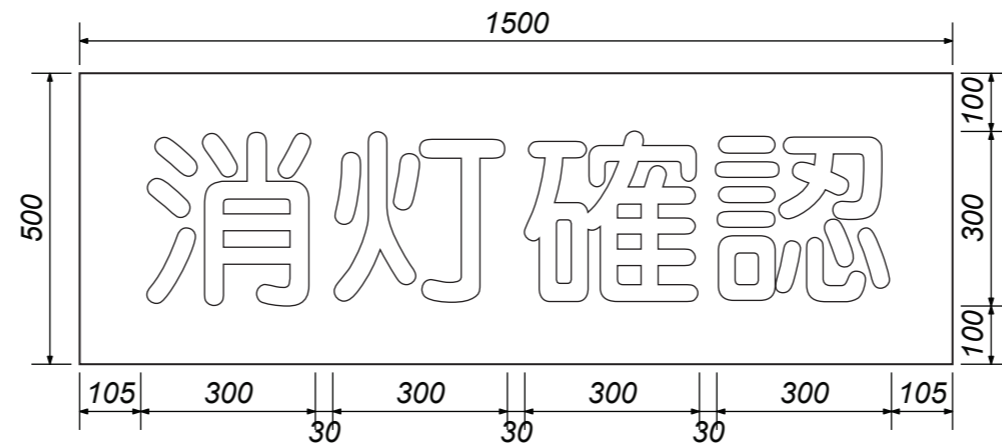


レイアウト図 (オーバーハング式・オーバーヘッド式)	
型式	B-78 B-79

[オーバーハング式]
[オーバーヘッド式]
トンネル入口 (点灯)
B-78



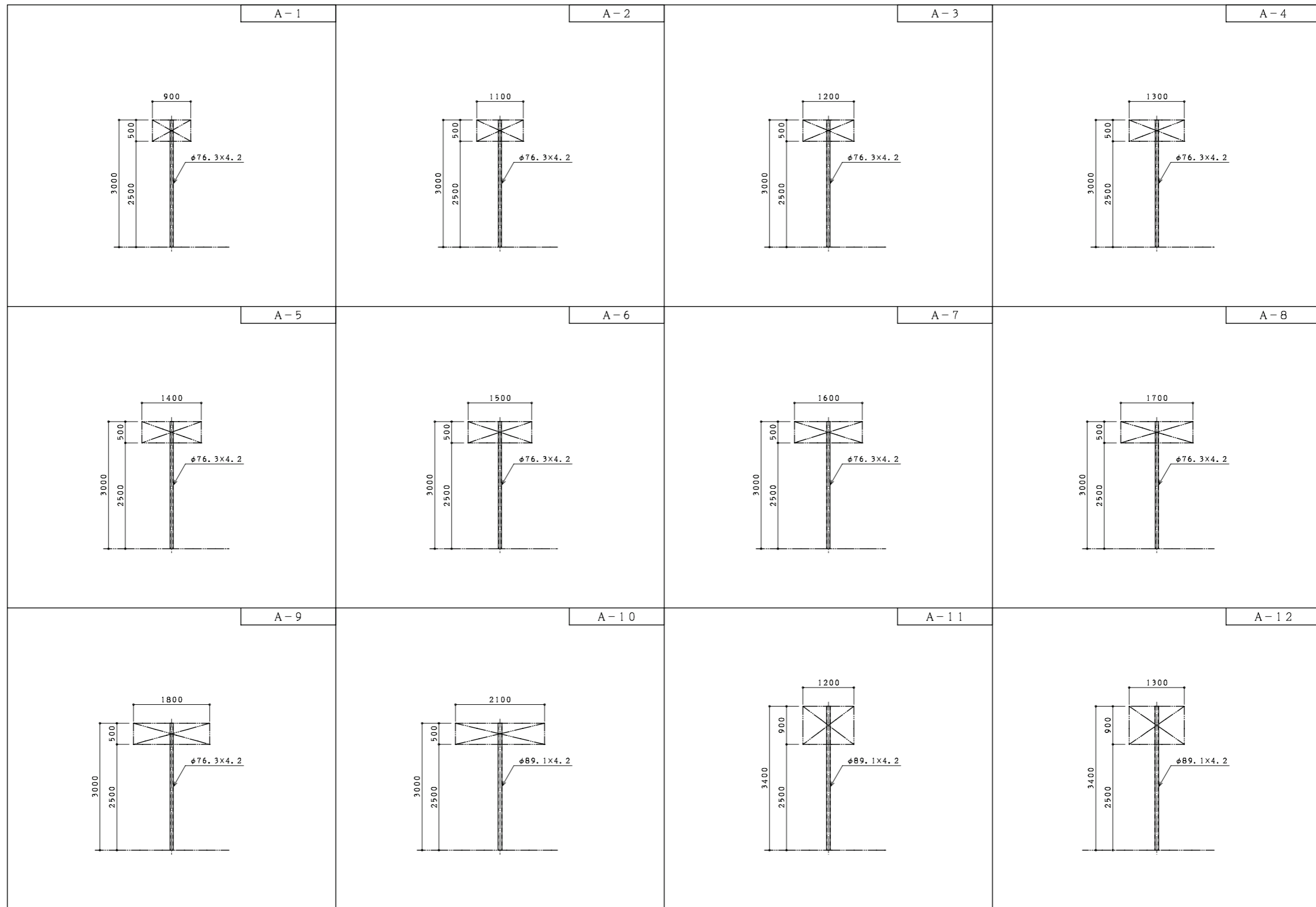
[オーバーハング式]
[オーバーヘッド式]
トンネル出口 (消灯)
B-79



17. 構造図
路側式 [タイプA]

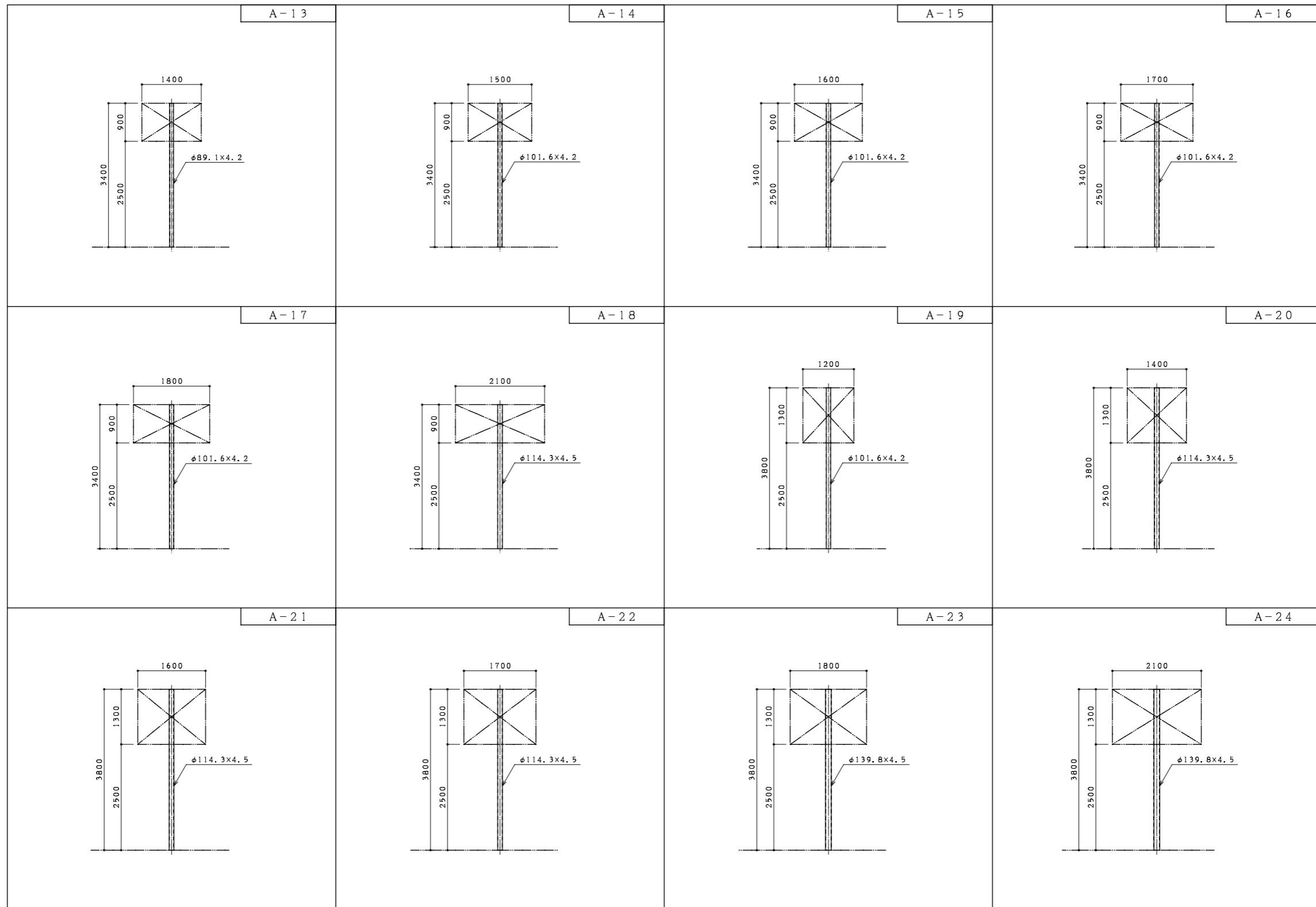
構造図 路側式 [タイプA]

型式

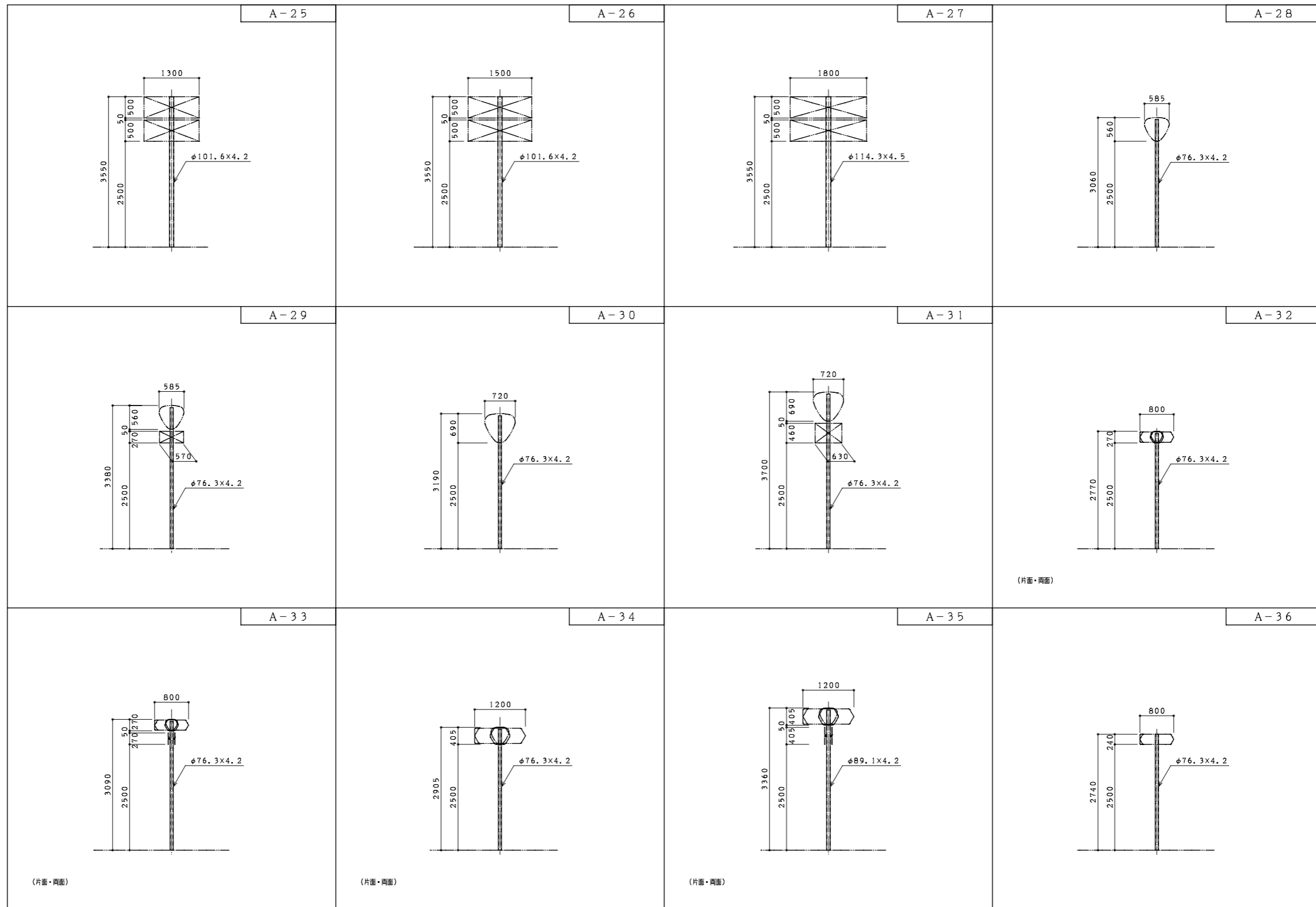


構造図 路側式 [タイプA]

型式

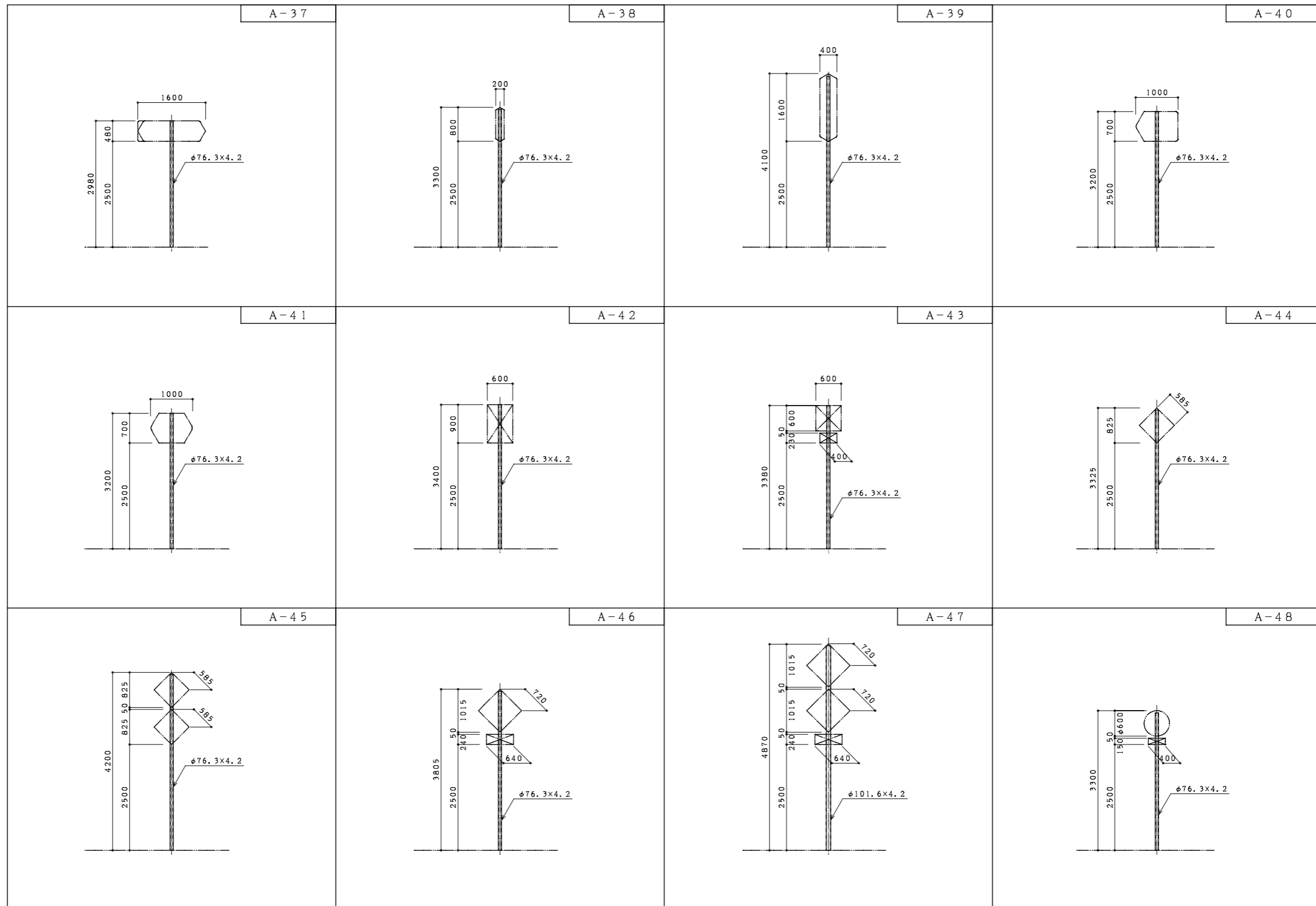


型式

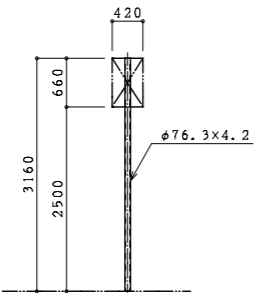
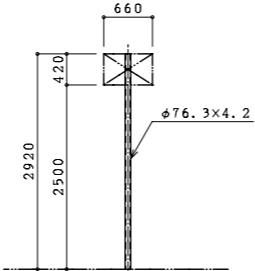
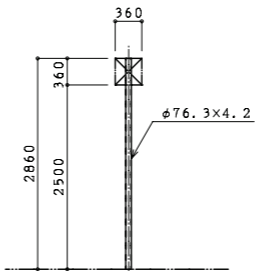
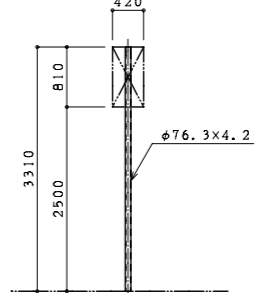
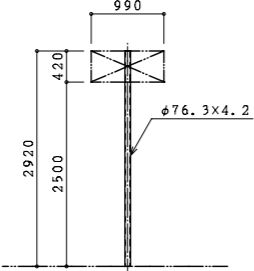


構造図 路側式 [タイプA]

型式



型式	
----	--

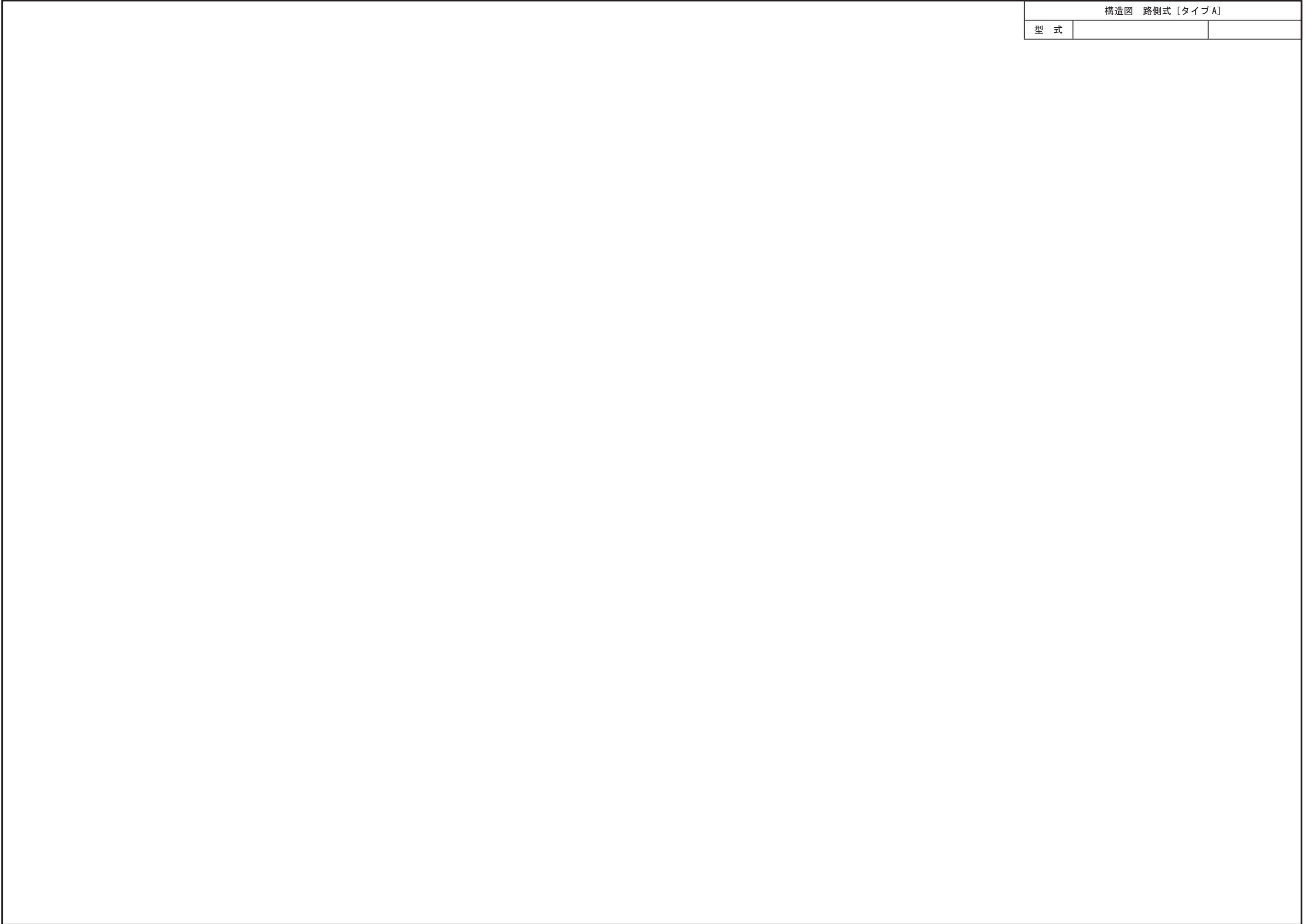
<p style="text-align: right;">A-49</p> 	<p style="text-align: right;">A-50</p> 	<p style="text-align: right;">A-51</p> 	<p style="text-align: right;">A-52</p> 
<p style="text-align: right;">A-53</p> 			

型 式	
-----	--

<p style="text-align: center;">A-70</p>	<p style="text-align: center;">A-71</p>		

構造図 路側式 [タイプ A]

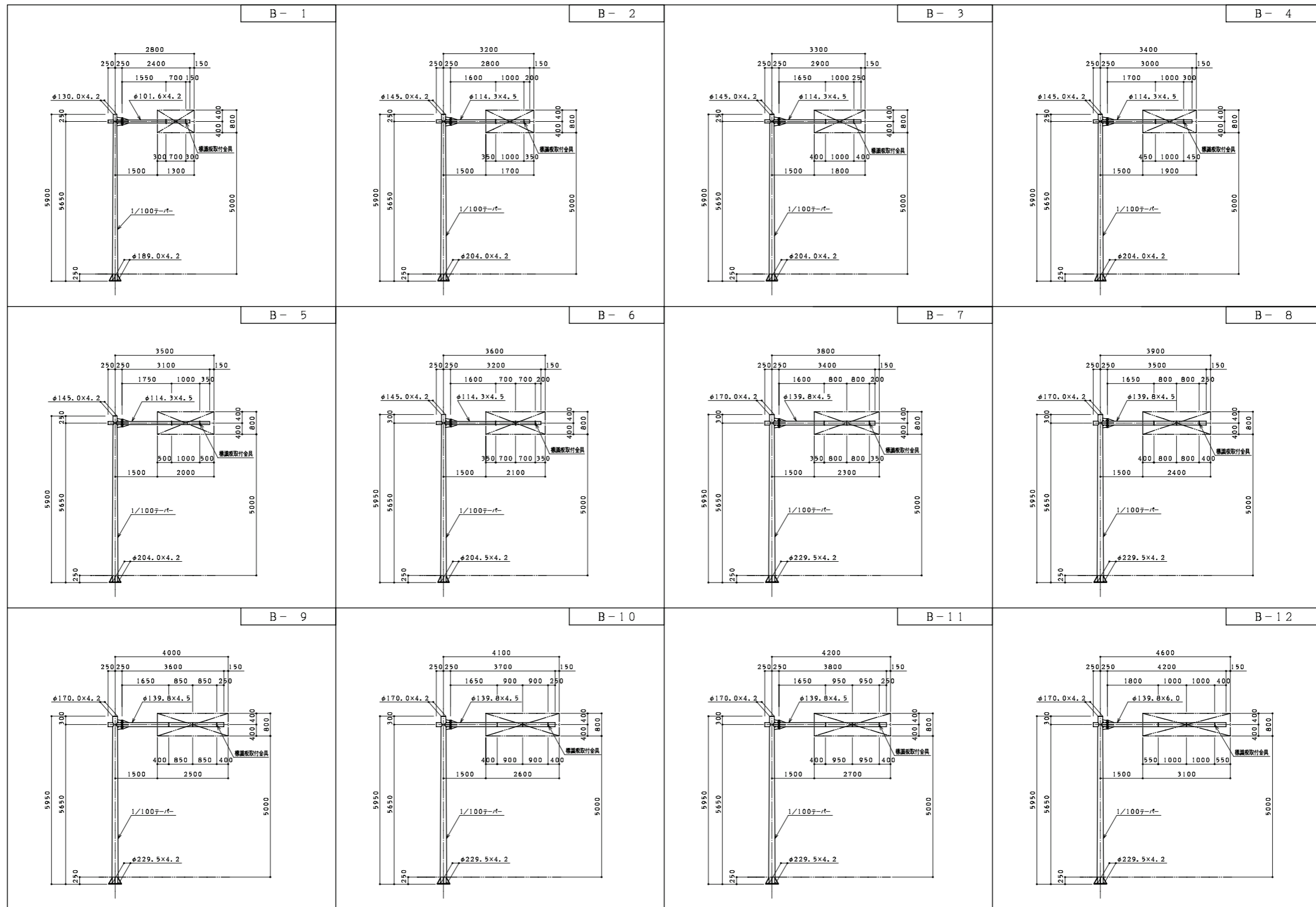
型 式		
-----	--	--



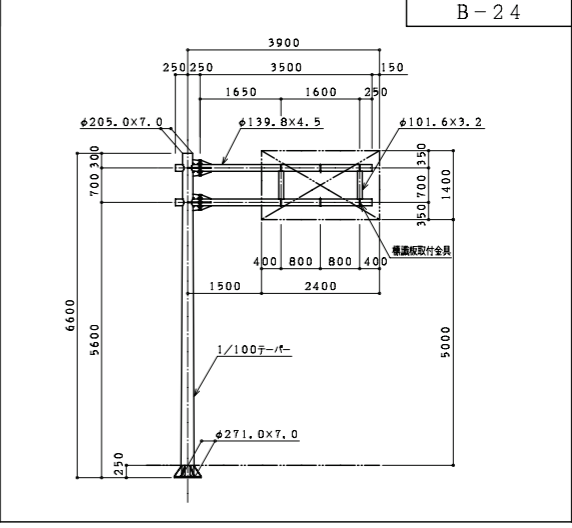
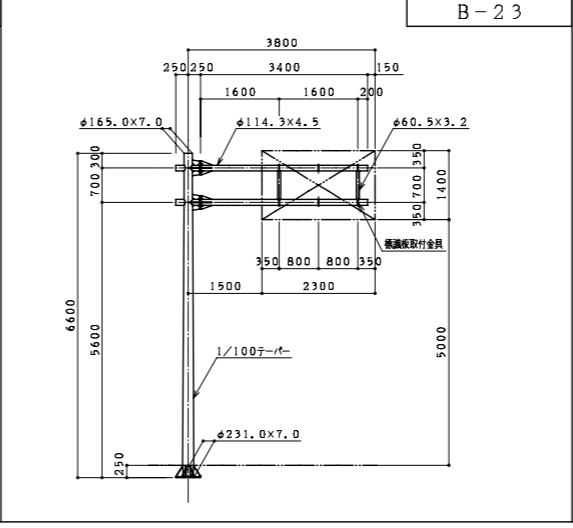
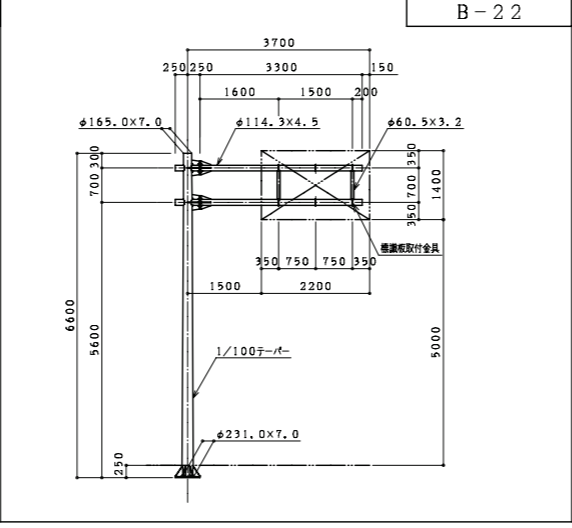
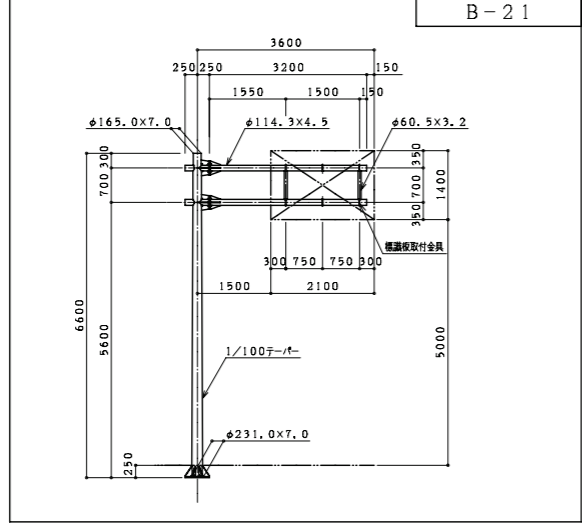
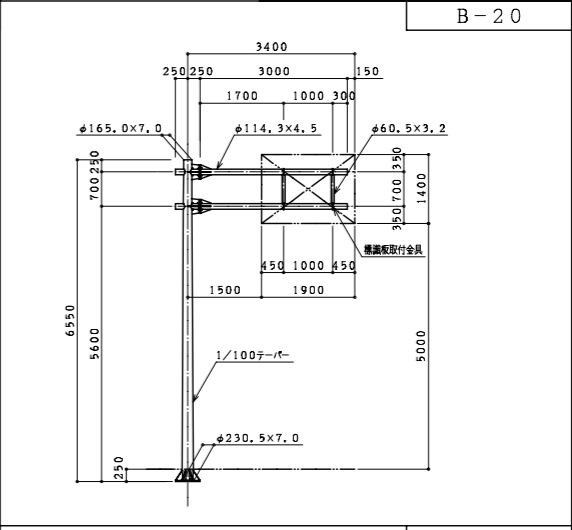
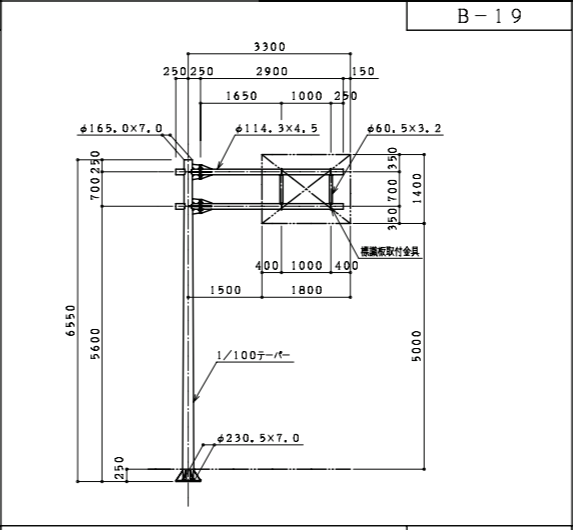
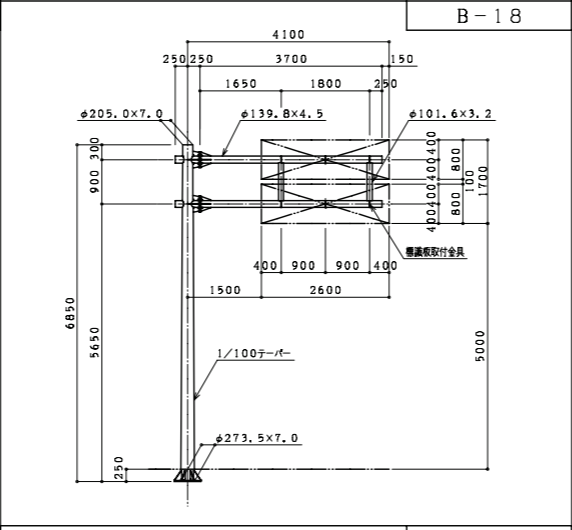
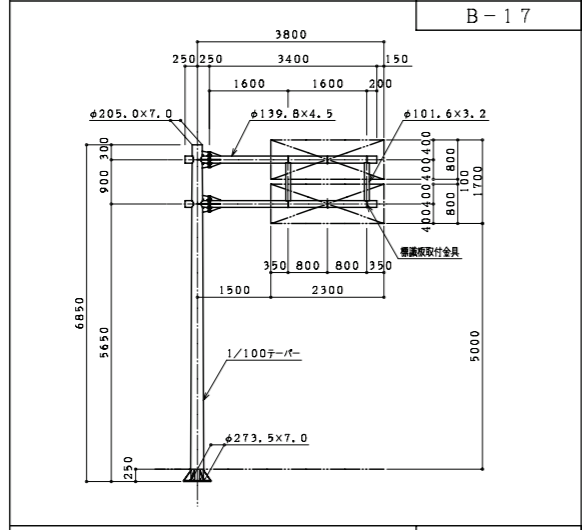
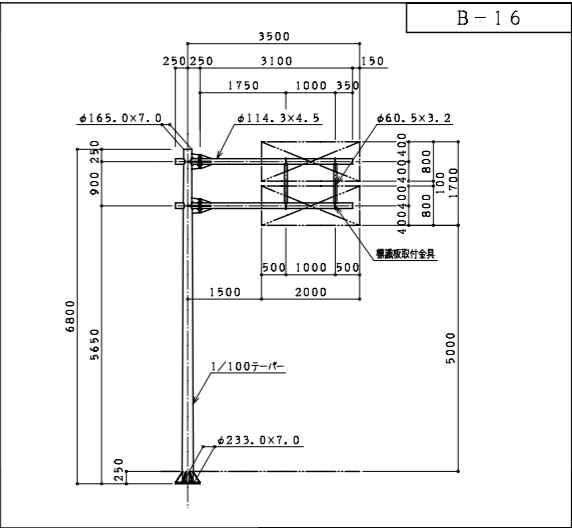
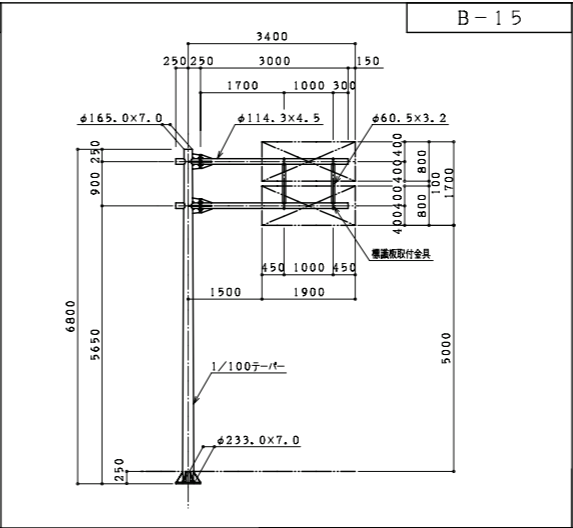
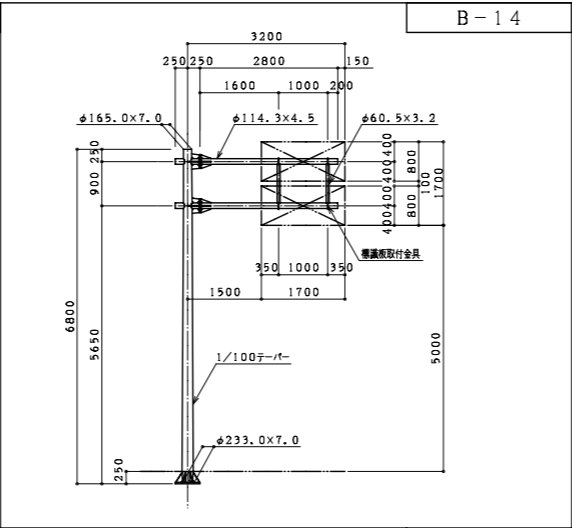
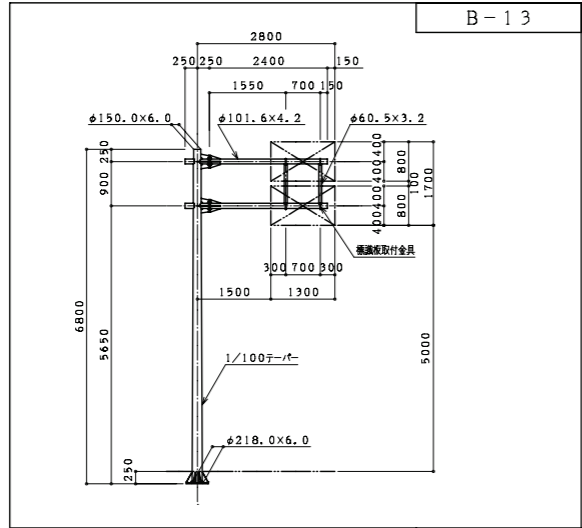
18. 構造図
片持式 [タイプB]
(オーバーハング式)

構造図 片持式 [タイプB]

型式

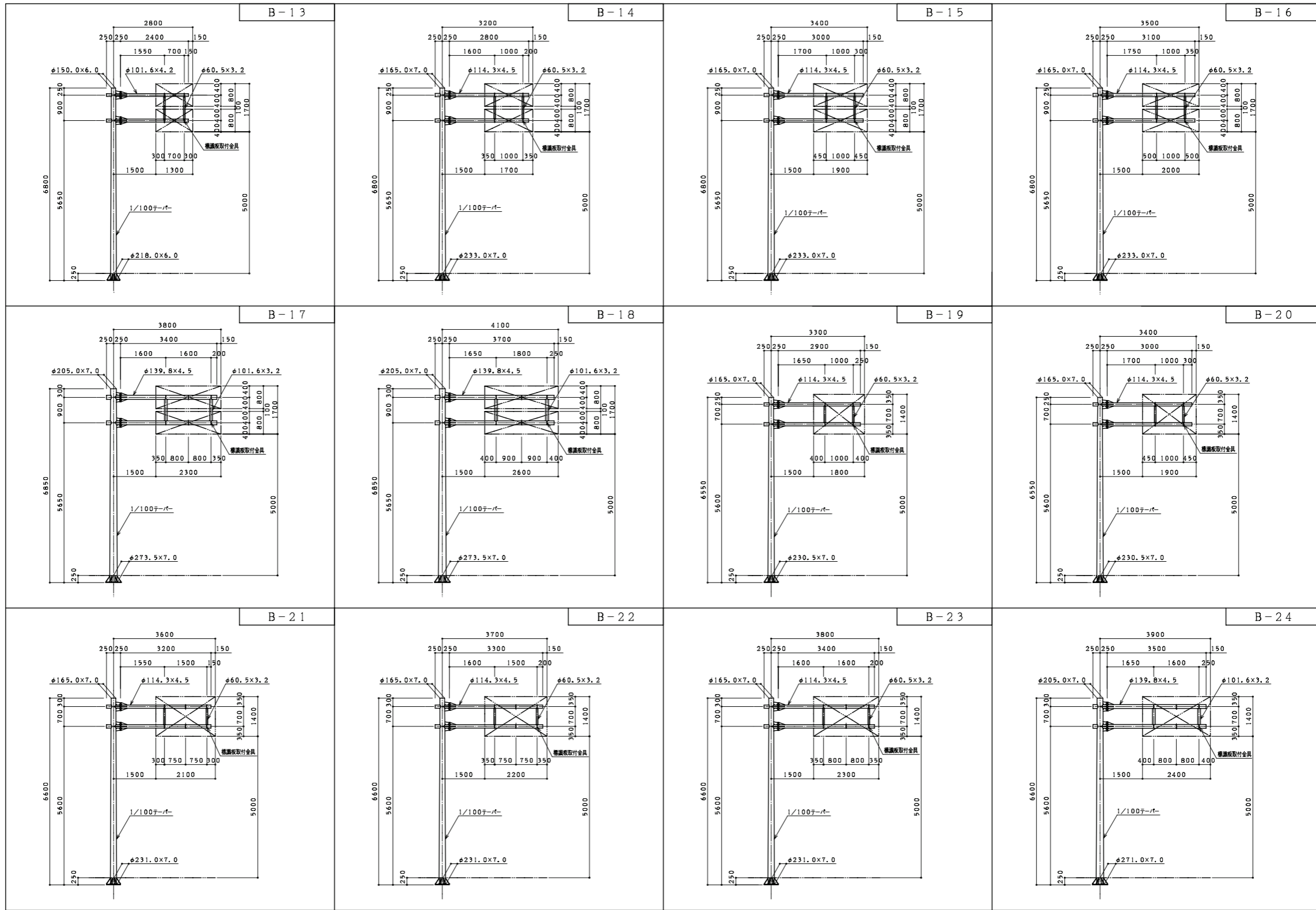


型式

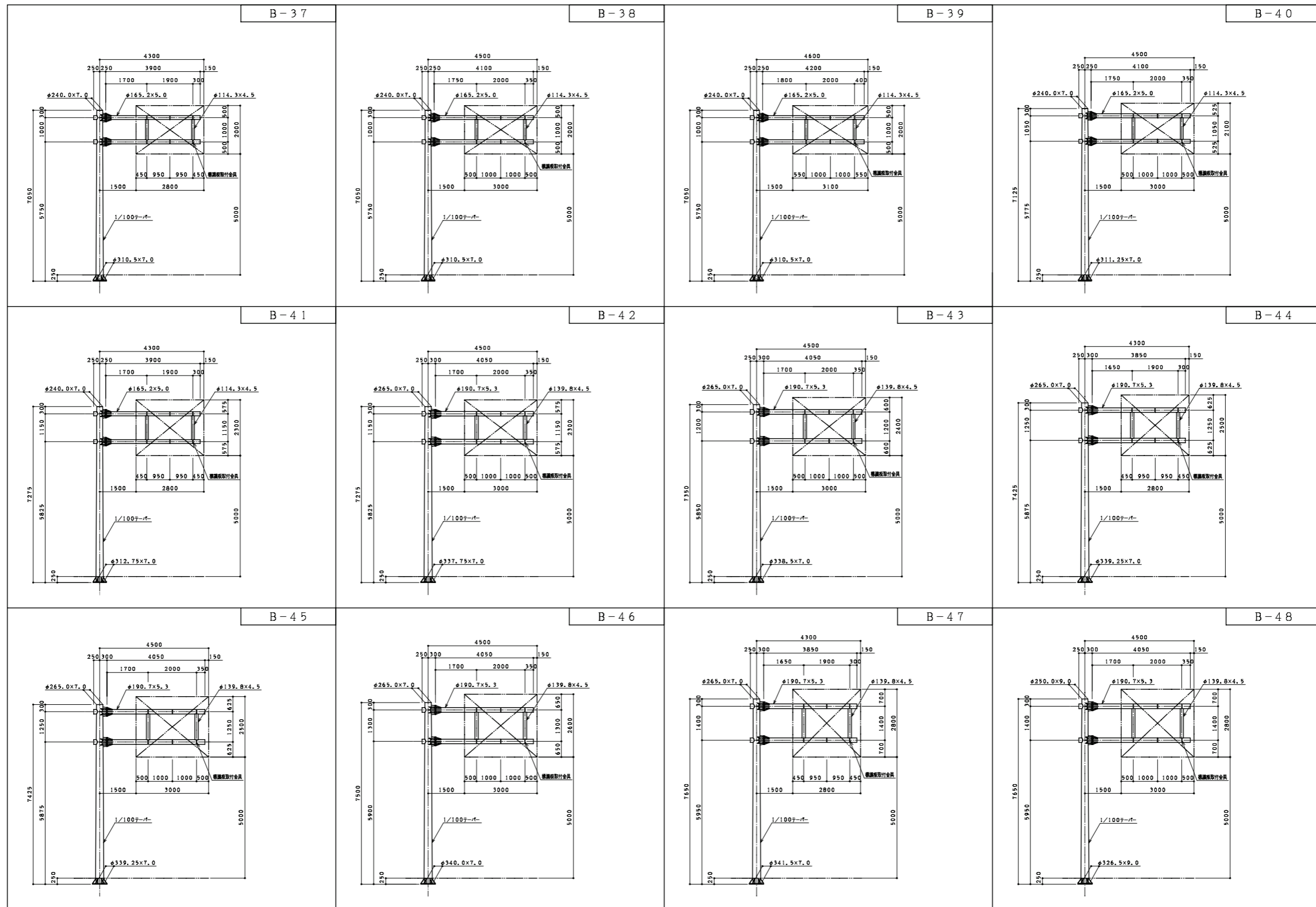


構造図 片持式 [タイプB]

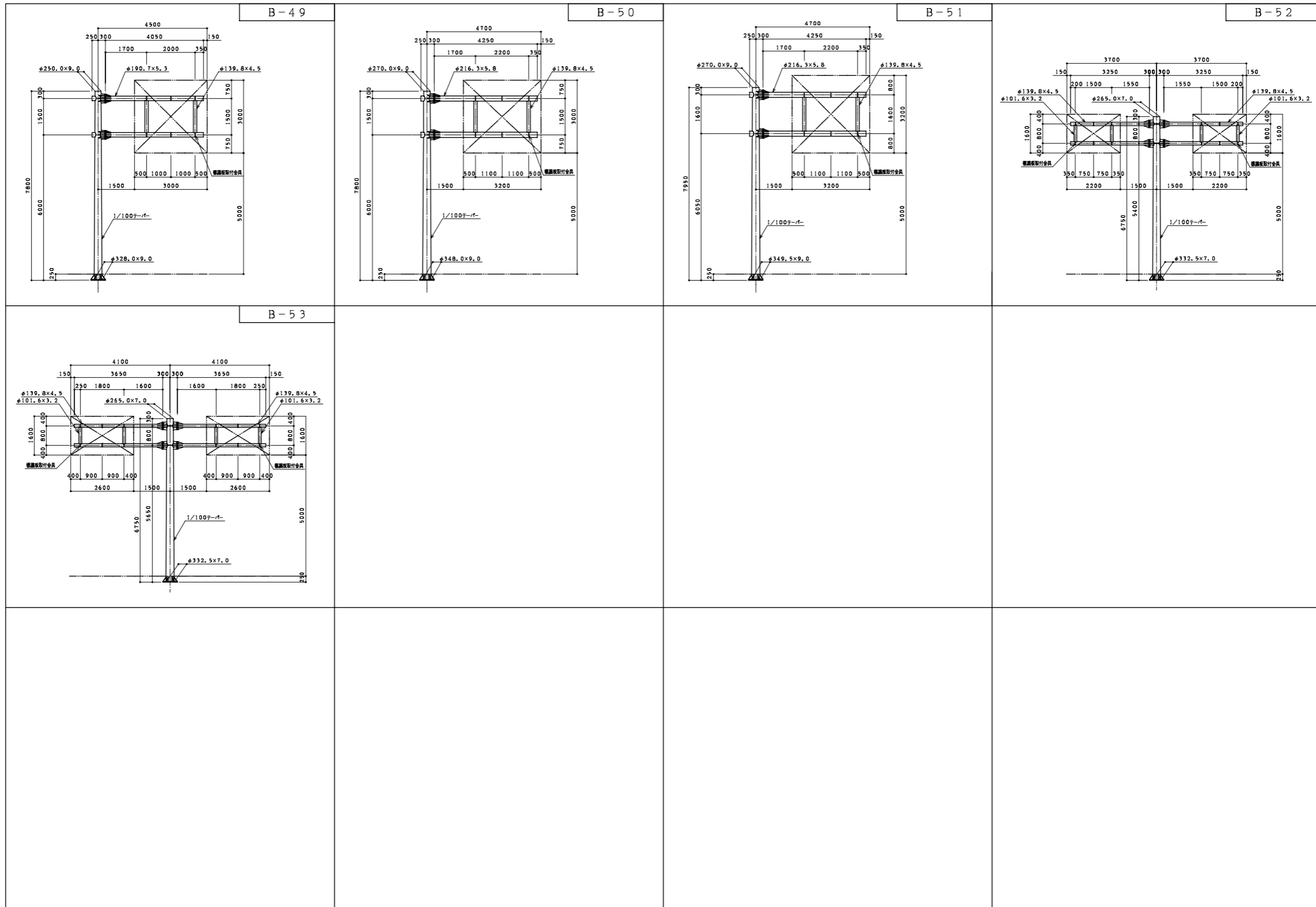
型式



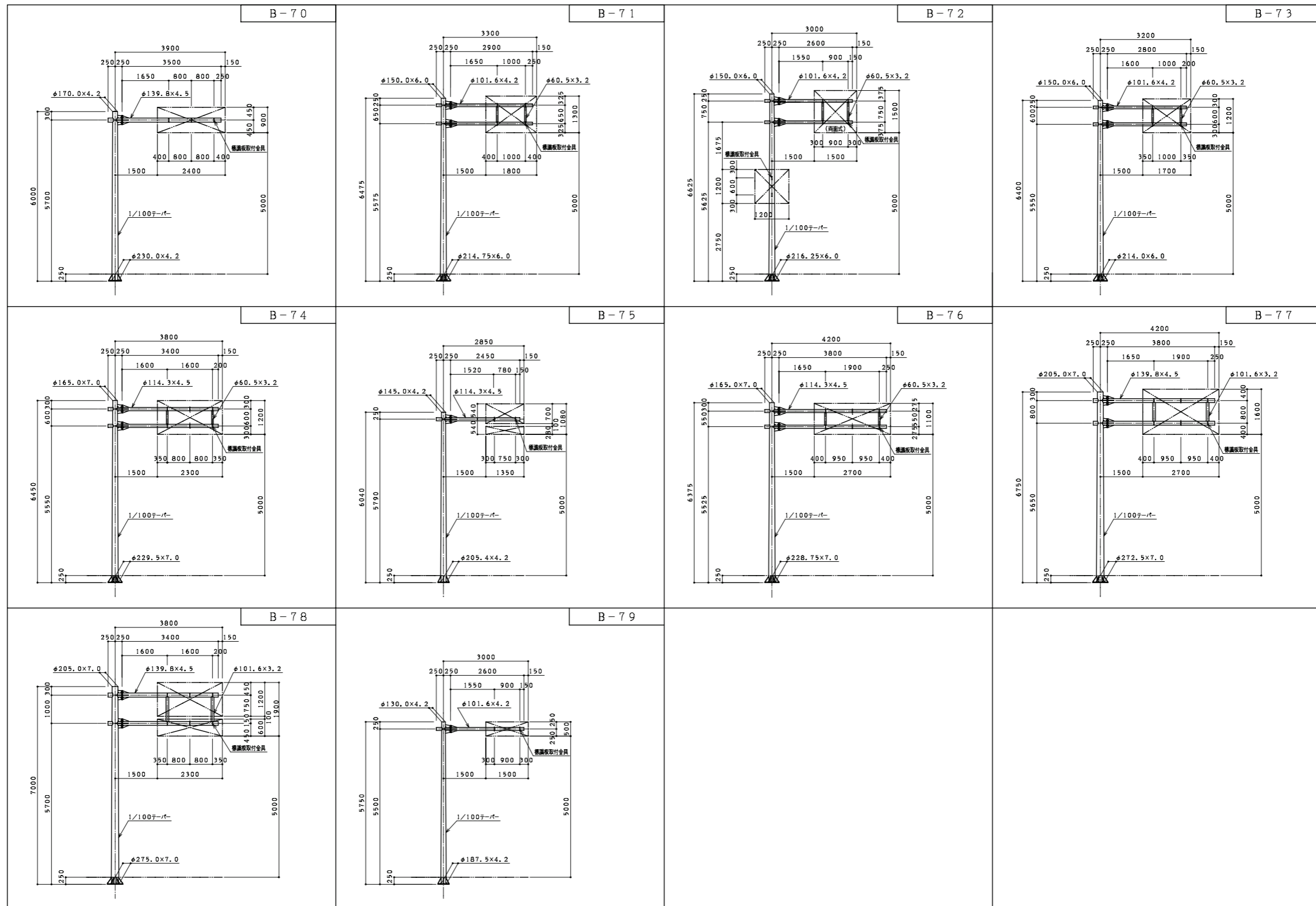
型式



型式



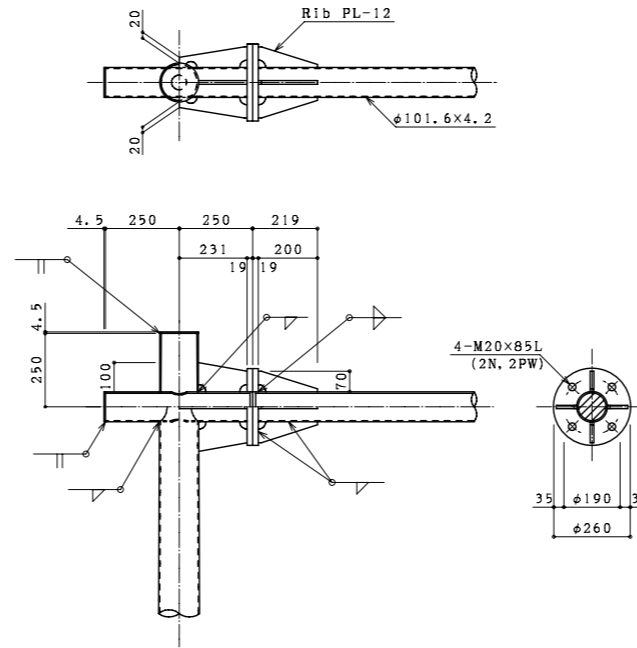
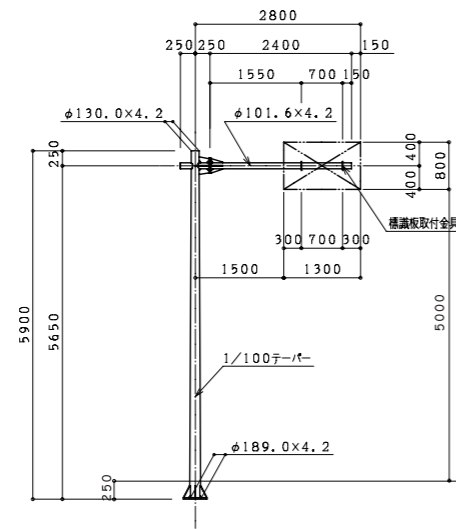
型式





構造図 片持式 [タイプB]

型式 B-1

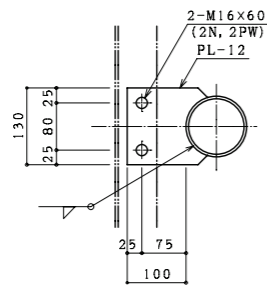


柱・梁接合部詳細図

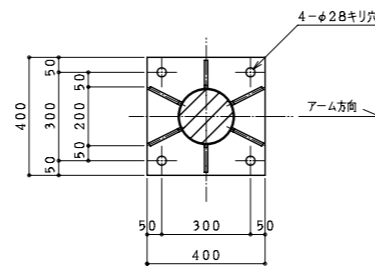
番号	種別	形状寸法 mm	長さ mm	単位質量 kg/m, m ²	1個当り質量 kg/piece	員数	質量 kg	備考
1	鋼管	φ 130.0 ~ φ 189.0 × 4.2	5900	32.97	97.42	1	97.42	支柱
2	"	φ 101.6 × 4.2	2900	10.1	29.29	1	29.29	梁
3	鋼板	PL- 22 × 400 × 400		172.7	27.63	1	27.63	ベース
4	"	PL- 12 × 95 × 200 × 10		94.20	0.99	2	1.98	ベースリブ
5	"	PL- 12 × 120 × 200 × 10		94.20	1.22	4	4.88	ベースリブ
6	"	PL- 19 × φ 260		149.2	7.92	2	15.84	フランジ
7	"	PL- 12 × 70 × 200 × 10		94.20	0.75	4	3.00	フランジリブ
8	"	PL- 12 × 100 × 164 × 70		94.20	1.31	2	2.62	"
9	"	PL- 12 × 35 × 231 × 70		94.20	1.14	2	2.28	"
10	"	PL- 4.5 × φ 130.0		35.32	0.47	1	0.47	キャップ
11	"	PL- 4.5 × φ 101.6		35.32	0.29	2	0.58	"
12	"	PL- 12 × 130 × 120		94.20	1.47	2	2.94	標準板取付金具
13	ボルト	M 20 × 85 (2 N , 2 PW)				0.43	1.72	フランジ部
14	"	M 16 × 60 (2 N , 2 PW)				0.22	0.88	標準板取付金具部
合計							191.53	kg

アンカーボルト

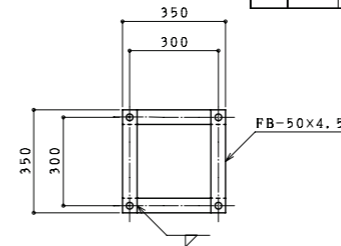
番号	種別	形状寸法 mm	長さ mm	単位質量 kg/m, m ²	1個当り質量 kg/piece	員数	質量 kg	備考
1	丸鋼	φ 22	650	2.98	1.94	4	7.76	ボルト
2	鋼板	FB- 50 × 4.5	350	1.77	0.62	8	4.96	フレーム
3	ナット	M 22			0.08	12	0.96	
4	ワッシャー	M 22			0.02	4	0.08	
5	ガラス キャップ	M 22			-	4	-	ネジ込式
合計							13.76	kg



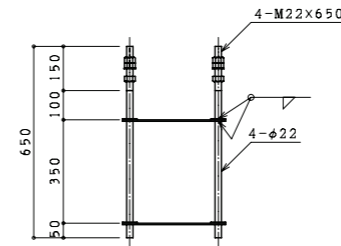
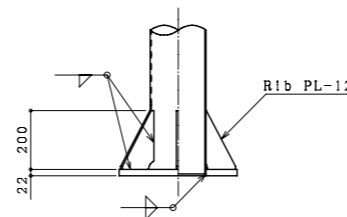
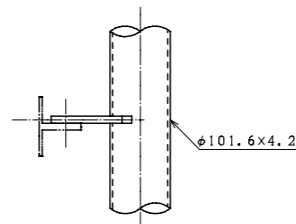
標準板取付金具詳細図



ベースプレート詳細図

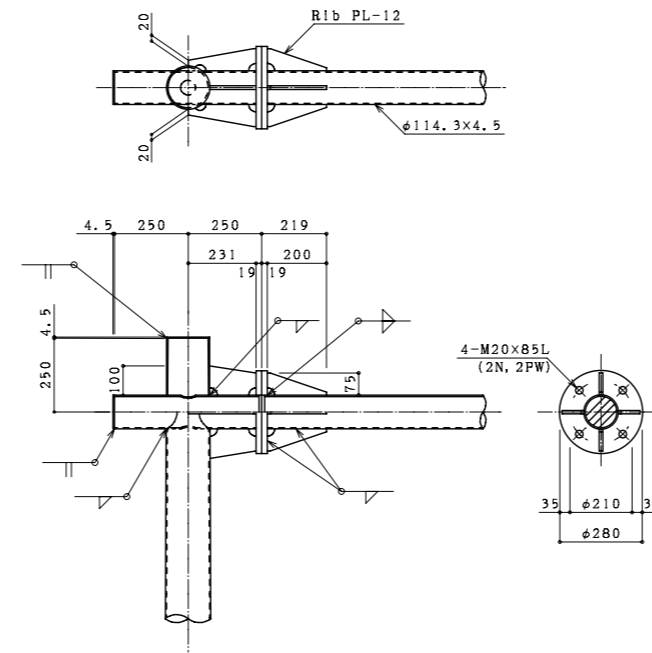
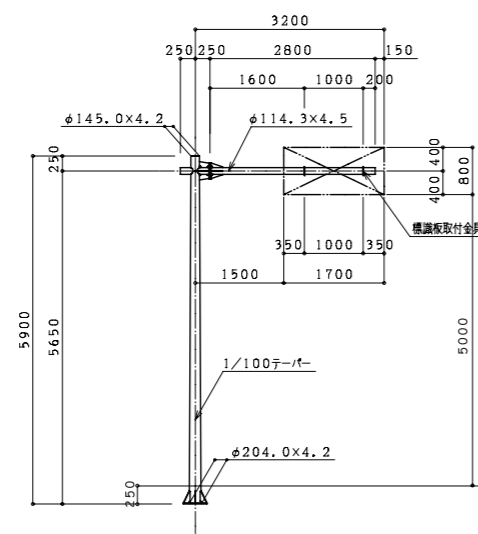


アンカーボルト詳細図



構造図 片持式 [タイプB]

型式 B-2

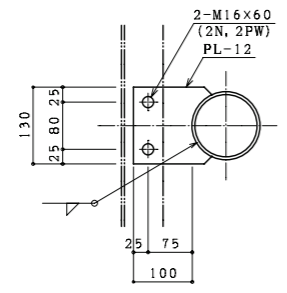


柱・梁接合部詳細図

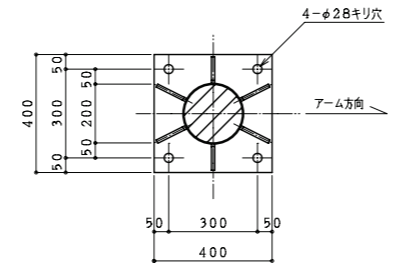
番号	種別	形状寸法 mm	長さ mm	単位質量 kg/m, m ²	1個当り質量 kg/piece	員数	質量 kg	備考
1	鋼管	φ 145.0 ~ φ 204.0 × 4.2	5900	32.97	106.58	1	106.58	支柱
2	"	φ 114.3 × 4.5	3300	12.2	40.26	1	40.26	梁
3	鋼板	PL- 22 × 400 × 400		172.7	27.63	1	27.63	ベース
4	"	PL- 12 × 90 × 200 × 10		94.20	0.94	2	1.88	ベースリブ
5	"	PL- 12 × 110 × 200 × 10		94.20	1.13	4	4.52	ベースリブ
6	"	PL- 19 × φ 280		149.2	9.18	2	18.36	フランジ
7	"	PL- 12 × 75 × 200 × 10		94.20	0.80	4	3.20	フランジリブ
8	"	PL- 12 × 100 × 157 × 75		94.20	1.29	2	2.58	"
9	"	PL- 12 × 36 × 231 × 75		94.20	1.21	2	2.42	"
10	"	PL- 4.5 × φ 145.0		35.32	0.58	1	0.58	キャップ
11	"	PL- 4.5 × φ 114.3		35.32	0.36	2	0.72	"
12	"	PL- 12 × 130 × 120		94.20	1.47	2	2.94	標準板取付金具
13	ボルト	M 20 × 85 (2 N, 2 PW)			0.43	4	1.72	フランジ部
14	"	M 16 × 60 (2 N, 2 PW)			0.22	4	0.88	標準板取付金具部
合計							214.27	kg

アンカーボルト

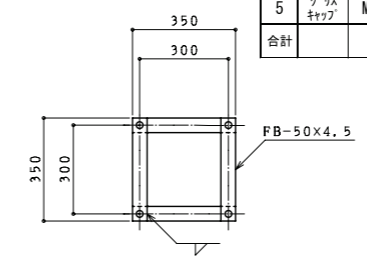
番号	種別	形状寸法 mm	長さ mm	単位質量 kg/m, m ²	1個当り質量 kg/piece	員数	質量 kg	備考
1	丸鋼	φ 22	650	2.98	1.94	4	7.76	ボルト
2	鋼板	FB- 50 × 4.5	350	1.77	0.62	8	4.96	フレーム
3	ナット	M 22			0.08	12	0.96	
4	ワッシャ	M 22			0.02	4	0.08	
5	ガラス キャップ	M 22			-	4	-	ネジ込式
合計							13.76	kg



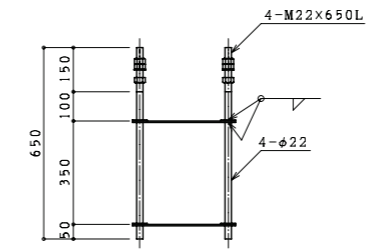
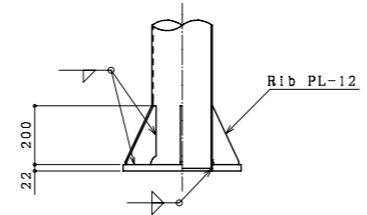
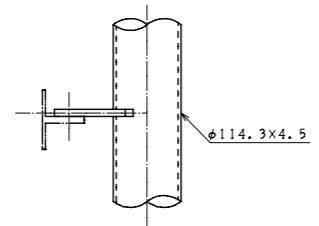
標準板取付金具詳細図



ベースプレート詳細図

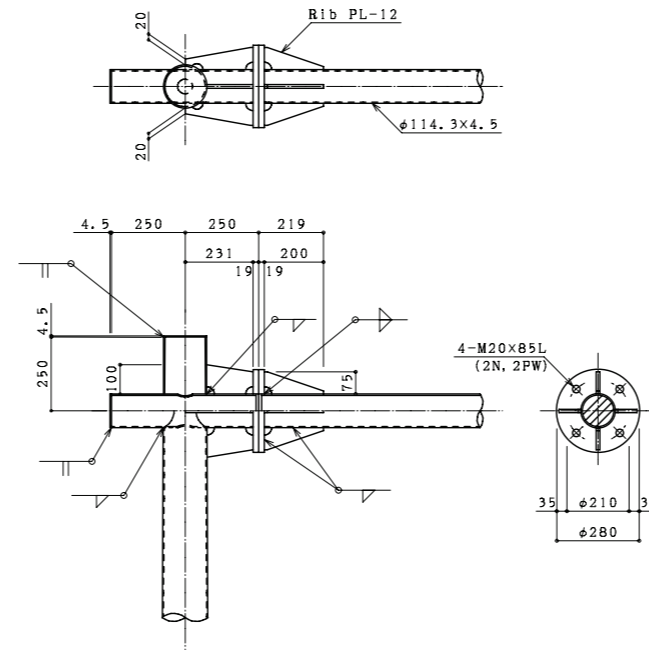
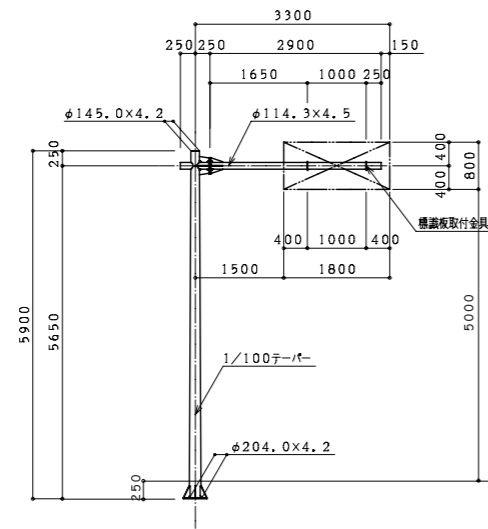


アンカーボルト詳細図



構造図 片持式 [タイプB]

型式 B-3

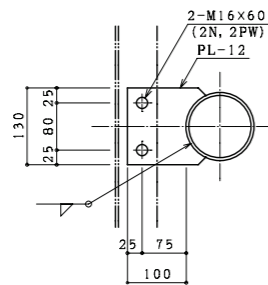


柱・梁接合部詳細図

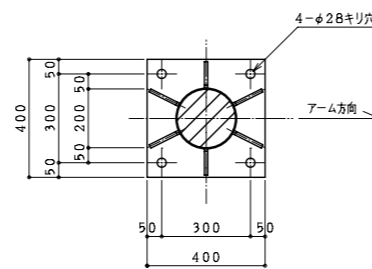
番号	種別	形状寸法 mm	長さ mm	単位質量 kg/m ²	1個当り質量 kg/piece	員数	質量 kg	備考
1	鋼管	φ 145.0 ~ φ 204.0 × 4.2	5900	32.97	106.58	1	106.58	支柱
2	"	φ 114.3 × 4.5	3400	12.2	41.48	1	41.48	梁
3	鋼板	PL- 22 × 400 × 400		172.7	27.63	1	27.63	ベース
4	"	PL- 12 × 90 × 200 × 10		94.20	0.94	2	1.88	ベースリブ
5	"	PL- 12 × 110 × 200 × 10		94.20	1.13	4	4.52	ベースリブ
6	"	PL- 19 × φ 280		149.2	9.18	2	18.36	フランジ
7	"	PL- 12 × 75 × 200 × 10		94.20	0.80	4	3.20	フランジリブ
8	"	PL- 12 × 100 × 157 × 75		94.20	1.29	2	2.58	"
9	"	PL- 12 × 36 × 231 × 75		94.20	1.21	2	2.42	"
10	"	PL- 4.5 × φ 145.0		35.32	0.58	1	0.58	キャップ
11	"	PL- 4.5 × φ 114.3		35.32	0.36	2	0.72	"
12	"	PL- 12 × 130 × 120		94.20	1.47	2	2.94	標準板取付金具
13	ボルト	M 20 × 85 (2 N , 2 PW)				0.43	1.72	フランジ部
14	"	M 16 × 60 (2 N , 2 PW)				0.22	0.88	標準板取付金具部
合計							215.49	kg

アンカーボルト

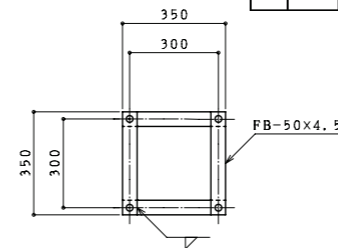
番号	種別	形状寸法 mm	長さ mm	単位質量 kg/m ²	1個当り質量 kg/piece	員数	質量 kg	備考
1	丸鋼	φ 22	650	2.98	1.94	4	7.76	ボルト
2	鋼板	FB- 50 × 4.5	350	1.77	0.62	8	4.96	フレーム
3	ナット	M 22			0.08	12	0.96	
4	ワッシャー	M 22			0.02	4	0.08	
5	ガラス キャップ	M 22			-	4	-	ネジ込式
合計							13.76	kg



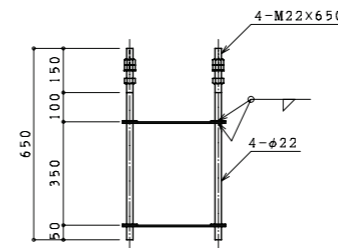
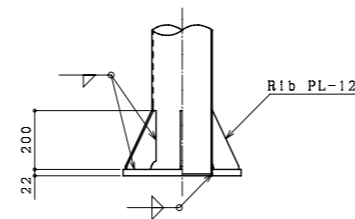
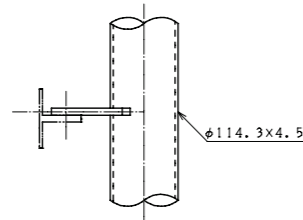
標準板取付金具詳細図



ベースプレート詳細図

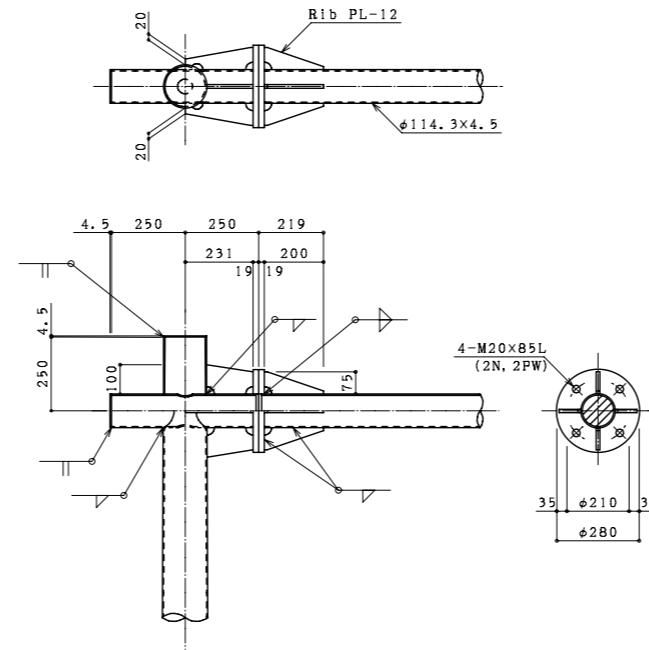
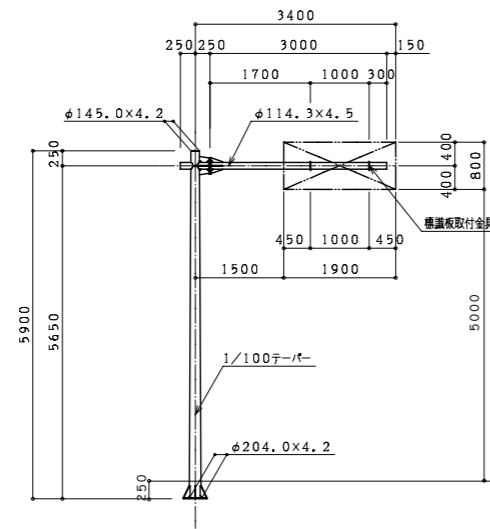


アンカーボルト詳細図



構造図 片持式 [タイプB]

型式 B-4

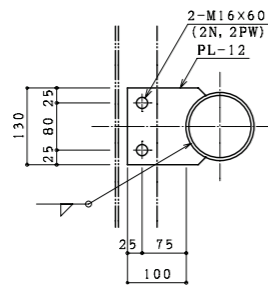


柱・梁接合部詳細図

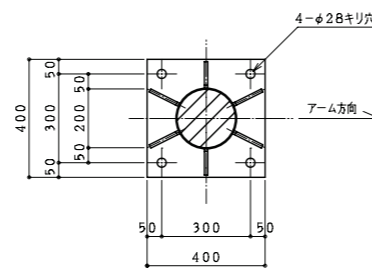
番号	種別	形状寸法 mm	長さ mm	単位質量 kg/m ²	1個当り質量 kg/piece	員数	質量 kg	備考
1	鋼管	φ 145.0 ~ φ 204.0 × 4.2	5900	32.97	106.58	1	106.58	支柱
2	"	φ 114.3 × 4.5	3500	12.2	42.70	1	42.70	梁
3	鋼板	PL- 22 × 400 × 400		172.7	27.63	1	27.63	ベース
4	"	PL- 12 × 90 × 200 × 10		94.20	0.94	2	1.88	ベースリブ
5	"	PL- 12 × 110 × 200 × 10		94.20	1.13	4	4.52	ベースリブ
6	"	PL- 19 × φ 280		149.2	9.18	2	18.36	フランジ
7	"	PL- 12 × 75 × 200 × 10		94.20	0.80	4	3.20	フランジリブ
8	"	PL- 12 × 100 × 157 × 75		94.20	1.29	2	2.58	"
9	"	PL- 12 × 36 × 231 × 75		94.20	1.21	2	2.42	"
10	"	PL- 4.5 × φ 145.0		35.32	0.58	1	0.58	キャップ
11	"	PL- 4.5 × φ 114.3		35.32	0.36	2	0.72	"
12	"	PL- 12 × 130 × 120		94.20	1.47	2	2.94	標準板取付金具
13	ボルト	M 20 × 85 (2 N , 2 PW)				0.43	1.72	フランジ部
14	"	M 16 × 60 (2 N , 2 PW)				0.22	0.88	標準板取付金具部
合計							216.71	kg

アンカーボルト

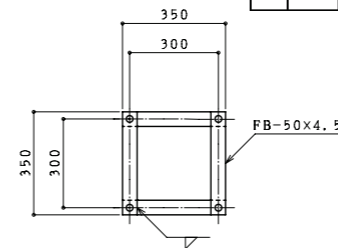
番号	種別	形状寸法 mm	長さ mm	単位質量 kg/m ²	1個当り質量 kg/piece	員数	質量 kg	備考
1	丸鋼	φ 22	650	2.98	1.94	4	7.76	ボルト
2	鋼板	FB- 50 × 4.5	350	1.77	0.62	8	4.96	フレーム
3	ナット	M 22			0.08	12	0.96	
4	ワッシャー	M 22			0.02	4	0.08	
5	ガラス キャップ	M 22			-	4	-	ネジ込式
合計							13.76	kg



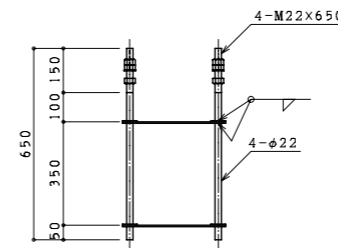
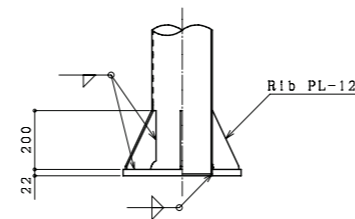
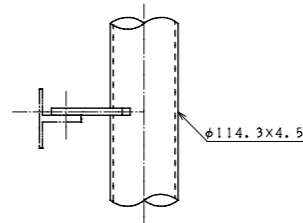
標準板取付金具詳細図



ベースプレート詳細図

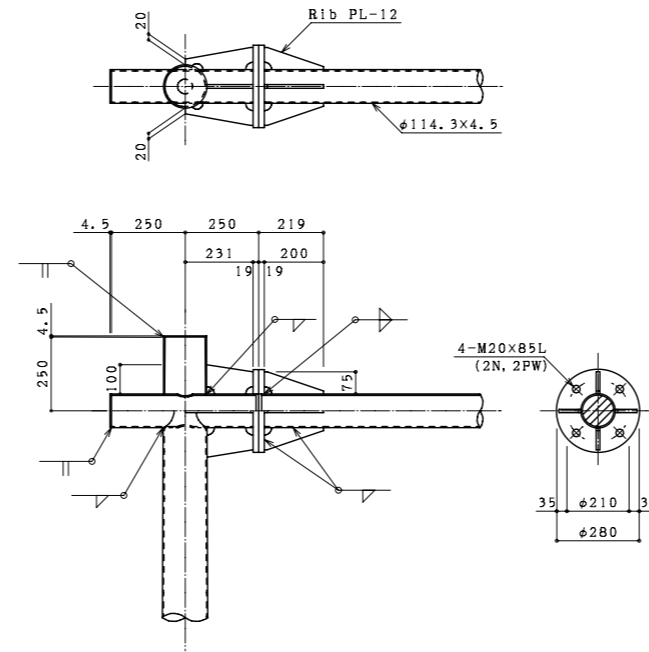
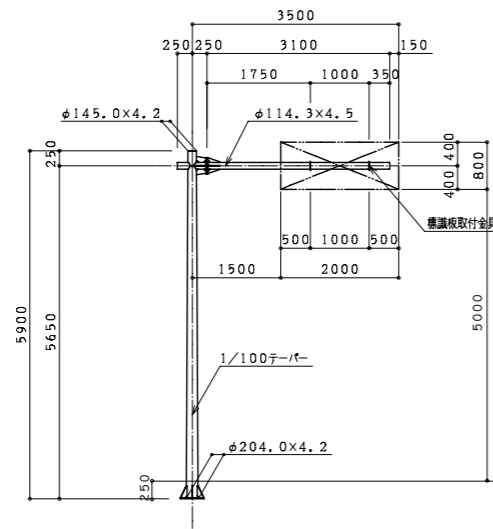


アンカーボルト詳細図



構造図 片持式 [タイプB]

型式 B-5

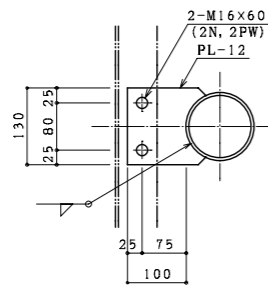


柱・梁接合部詳細図

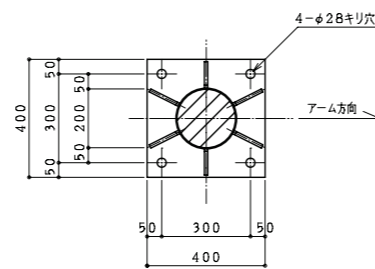
番号	種別	形状寸法 mm	長さ mm	単位質量 kg/m ²	1個当り質量 kg/piece	員数	質量 kg	備考
1	鋼管	φ 145.0 ~ φ 204.0 × 4.2	5900	32.97	106.58	1	106.58	支柱
2	"	φ 114.3 × 4.5	3600	12.2	43.92	1	43.92	梁
3	鋼板	PL- 22 × 400 × 400		172.7	27.63	1	27.63	ベース
4	"	PL- 12 × 90 × 200 × 10		94.20	0.94	2	1.88	ベースリブ
5	"	PL- 12 × 110 × 200 × 10		94.20	1.13	4	4.52	ベースリブ
6	"	PL- 19 × φ 280		149.2	9.18	2	18.36	フランジ
7	"	PL- 12 × 75 × 200 × 10		94.20	0.80	4	3.20	フランジリブ
8	"	PL- 12 × 100 × 157 × 75		94.20	1.29	2	2.58	"
9	"	PL- 12 × 36 × 231 × 75		94.20	1.21	2	2.42	"
10	"	PL- 4.5 × φ 145.0		35.32	0.58	1	0.58	キャップ
11	"	PL- 4.5 × φ 114.3		35.32	0.36	2	0.72	"
12	"	PL- 12 × 130 × 120		94.20	1.47	2	2.94	標準板取付金具
13	ボルト	M 20 × 85 (2 N , 2 PW)				0.43	1.72	フランジ部
14	"	M 16 × 60 (2 N , 2 PW)				0.22	0.88	標準板取付金具部
合計							217.93	kg

アンカーボルト

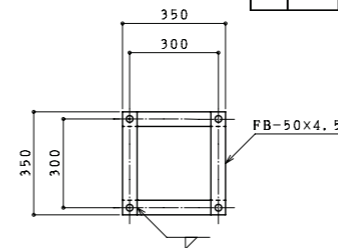
番号	種別	形状寸法 mm	長さ mm	単位質量 kg/m ²	1個当り質量 kg/piece	員数	質量 kg	備考
1	丸鋼	φ 22	650	2.98	1.94	4	7.76	ボルト
2	鋼板	FB- 50 × 4.5	350	1.77	0.62	8	4.96	フレーム
3	ナット	M 22			0.08	12	0.96	
4	ワッシャー	M 22			0.02	4	0.08	
5	ガラス キャップ	M 22			-	4	-	ネジ込式
合計							13.76	kg



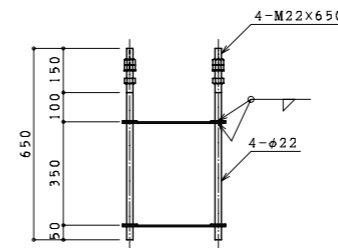
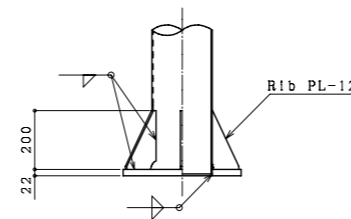
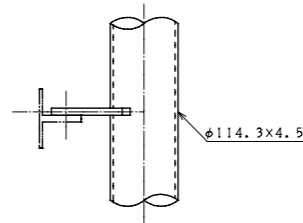
標準板取付金具詳細図



ベースプレート詳細図

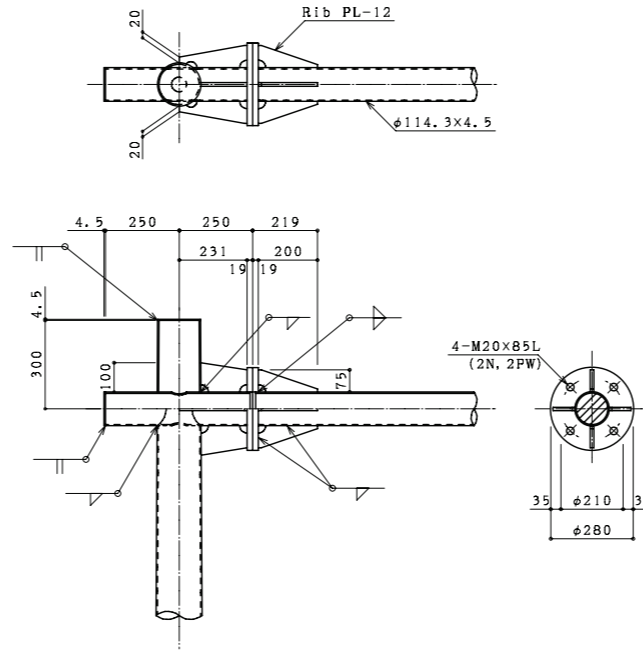
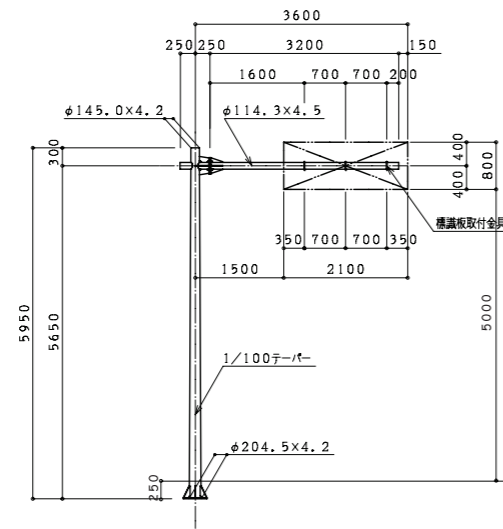


アンカーボルト詳細図



構造図 片持式 [タイプB]

型式 B-6

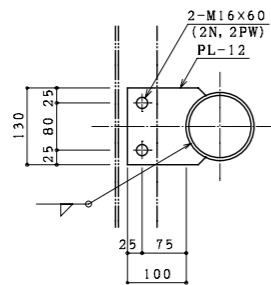


柱・梁接合部詳細図

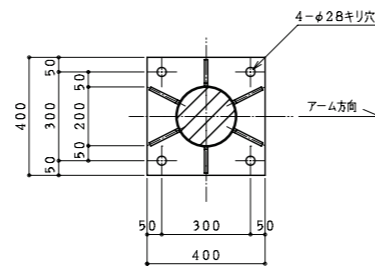
番号	種別	形状寸法 mm	長さ mm	単位質量 kg/m ²	1個当り質量 kg/piece	員数	質量 kg	備考
1	鋼管	φ 145.0 ~ φ 204.5 × 4.2	5950	32.97	107.64	1	107.64	支柱
2	"	φ 114.3 × 4.5	3700	12.2	45.14	1	45.14	梁
3	鋼板	PL- 22 × 400 × 400		172.7	27.63	1	27.63	ベース
4	"	PL- 12 × 90 × 200 × 10		94.20	0.94	2	1.88	ベースリブ
5	"	PL- 12 × 110 × 200 × 10		94.20	1.13	4	4.52	ベースリブ
6	"	PL- 19 × φ 280		149.2	9.18	2	18.36	フランジ
7	"	PL- 12 × 75 × 200 × 10		94.20	0.80	4	3.20	フランジリブ
8	"	PL- 12 × 100 × 157 × 75		94.20	1.29	2	2.58	"
9	"	PL- 12 × 36 × 231 × 75		94.20	1.21	2	2.42	"
10	"	PL- 4.5 × φ 145.0		35.32	0.58	1	0.58	キャップ
11	"	PL- 4.5 × φ 114.3		35.32	0.36	2	0.72	"
12	"	PL- 12 × 130 × 120		94.20	1.47	3	4.41	標準板取付金具
13	ボルト	M 20 × 85 (2 N , 2 PW)				0.43	1.72	フランジ部
14	"	M 16 × 60 (2 N , 2 PW)				0.22	1.32	標準板取付金具部
合計							222.12	kg

アンカーボルト

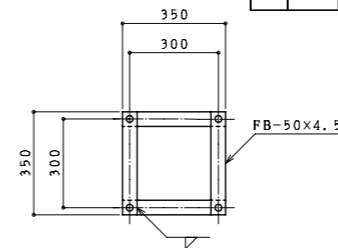
番号	種別	形状寸法 mm	長さ mm	単位質量 kg/m ²	1個当り質量 kg/piece	員数	質量 kg	備考
1	丸鋼	φ 22	650	2.98	1.94	4	7.76	ボルト
2	鋼板	FB- 50 × 4.5	350	1.77	0.62	8	4.96	フレーム
3	ナット	M 22			0.08	12	0.96	
4	ワッシャー	M 22			0.02	4	0.08	
5	ガラス キャップ	M 22			-	4	-	ネジ込式
合計							13.76	kg



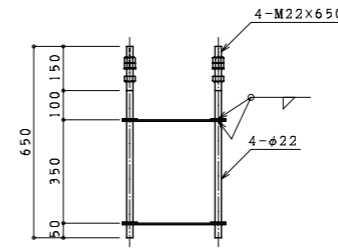
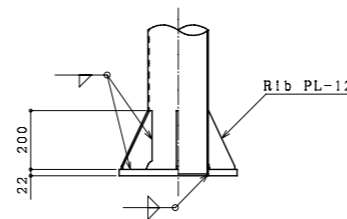
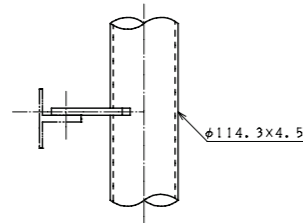
標準板取付金具詳細図



ベースプレート詳細図

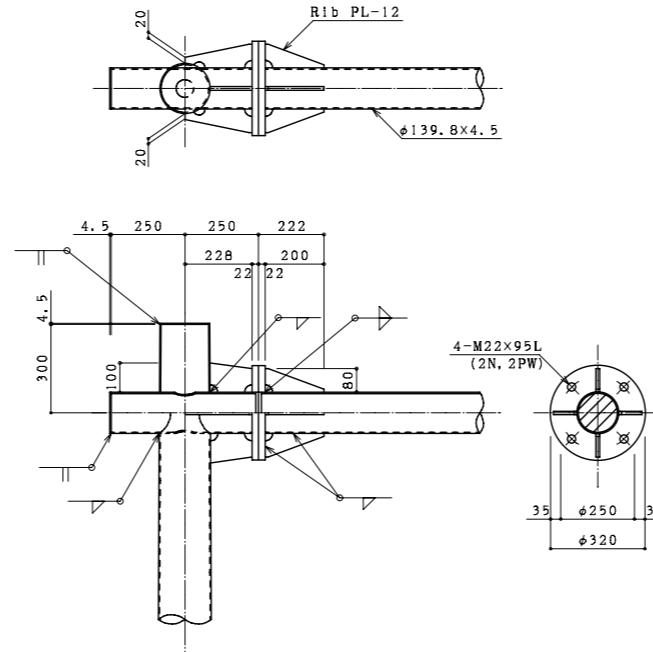
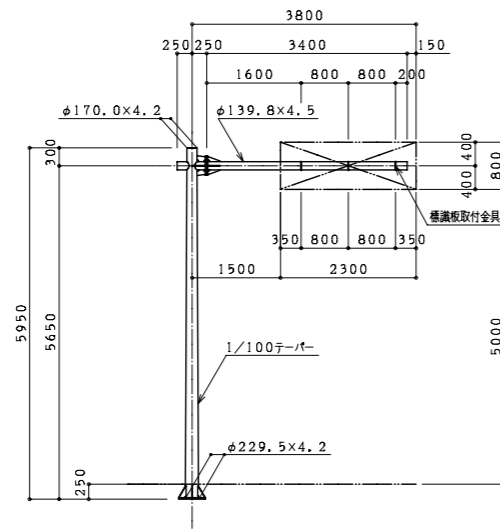


アンカーボルト詳細図



構造図 片持式 [タイプB]

型式 B-7

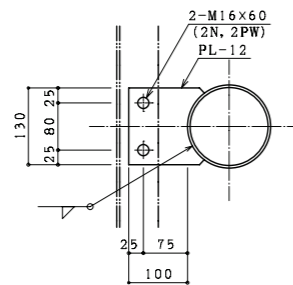


柱・梁接合部詳細図

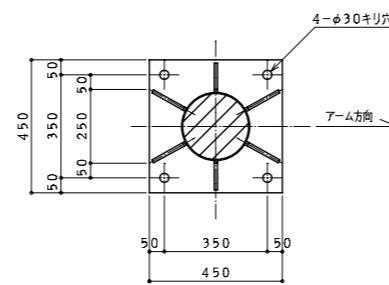
番号	種別	形状寸法 mm	長さ mm	単位質量 kg/m ²	1個当り質量 kg/piece	員数	質量 kg	備考
1	鋼管	φ 170.0 ~ φ 229.5 × 4.2	5950	32.97	123.04	1	123.04	支柱
2	"	φ 139.8 × 4.5	3900	15.0	58.50	1	58.50	梁
3	鋼板	PL- 22 × 450 × 450		172.7	34.97	1	34.97	ベース
4	"	PL- 12 × 100 × 200 × 10		94.20	1.04	2	2.08	ベースリブ
5	"	PL- 12 × 135 × 200 × 10		94.20	1.37	4	5.48	ベースリブ
6	"	PL- 22 × φ 320		172.7	13.88	2	27.76	フランジ
7	"	PL- 12 × 80 × 200 × 10		94.20	0.85	4	3.40	フランジリブ
8	"	PL- 12 × 100 × 141 × 80		94.20	1.20	2	2.40	"
9	"	PL- 12 × 36 × 228 × 80		94.20	1.25	2	2.50	"
10	"	PL- 4.5 × φ 170.0		35.32	0.80	1	0.80	キャップ
11	"	PL- 4.5 × φ 139.8		35.32	0.54	2	1.08	"
12	"	PL- 12 × 130 × 120		94.20	1.47	3	4.41	標識板取付金具
13	ボルト	M 22 × 95 (2 N , 2 PW)				0.55	2.20	フランジ部
14	"	M 16 × 60 (2 N , 2 PW)				0.22	1.32	標識板取付金具部
15								
合計							269.94	kg

アンカーボルト

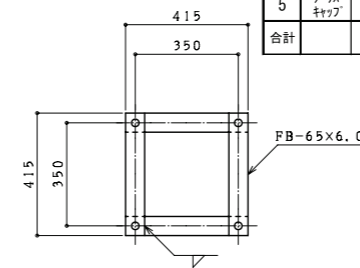
番号	種別	形状寸法 mm	長さ mm	単位質量 kg/m ²	1個当り質量 kg/piece	員数	質量 kg	備考
1	丸鋼	φ 25	700	3.85	2.70	4	10.80	ボルト
2	鋼板	FB- 65 × 6	415	3.06	1.27	8	10.16	フレーム
3	ナット	M 24			0.11	12	1.32	
4	ワッシャー	M 24			0.03	4	0.12	
5	ガラス キャップ	M 24			-	4	-	ネジ込式
合計							22.40	kg



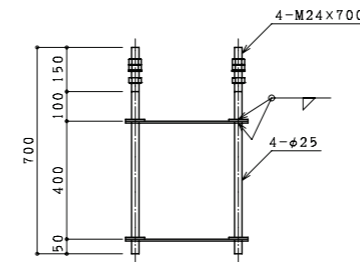
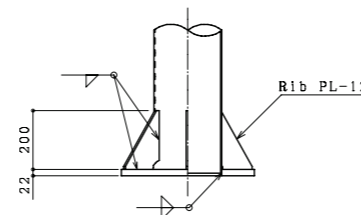
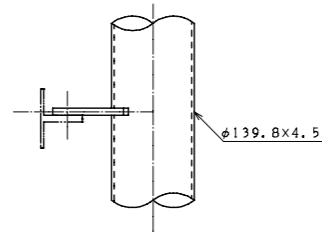
標識板取付金具詳細図



ベースプレート詳細図

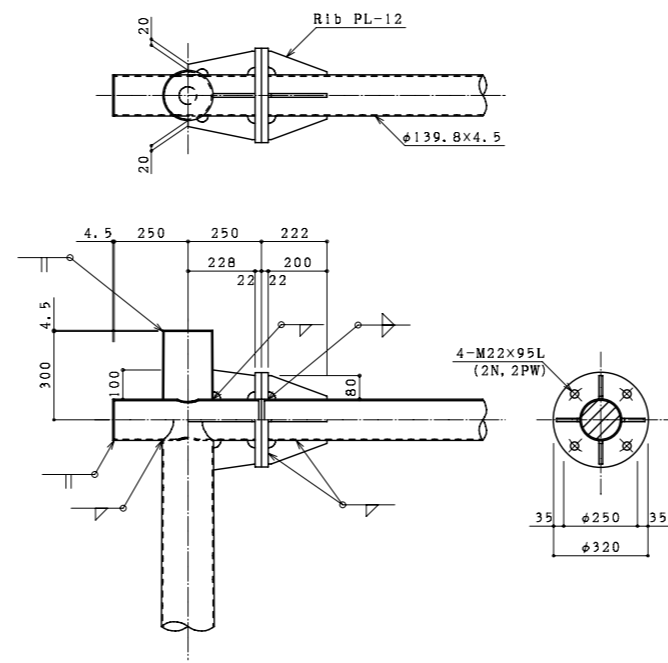
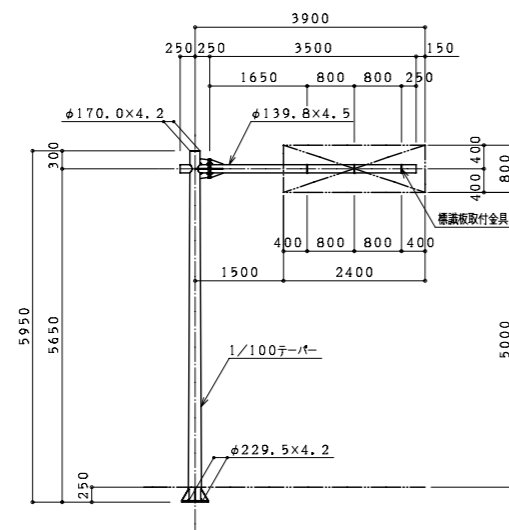


アンカーボルト詳細図



構造図 片持式 [タイプB]

型式 B-8

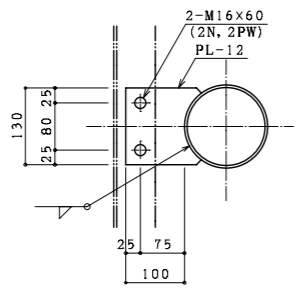


柱・梁接合部詳細図

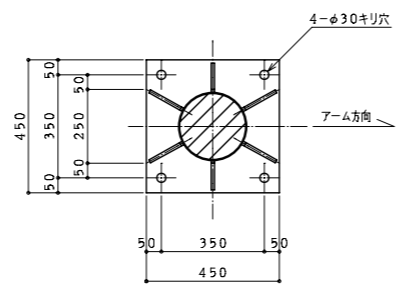
番号	種別	形状寸法 mm	長さ mm	単位質量 kg/m ²	1個当り質量 kg/piece	員数	質量 kg	備考
1	鋼管	φ 170.0 ~ φ 229.5 × 4.2	5950	32.97	123.04	1	123.04	支柱
2	"	φ 139.8 × 4.5	4000	15.0	60.00	1	60.00	梁
3	鋼板	PL- 22 × 450 × 450		172.7	34.97	1	34.97	ベース
4	"	PL- 12 × 100 × 200 × 10		94.20	1.04	2	2.08	ベースリブ
5	"	PL- 12 × 135 × 200 × 10		94.20	1.37	4	5.48	ベースリブ
6	"	PL- 22 × φ 320		172.7	13.88	2	27.76	フランジ
7	"	PL- 12 × 80 × 200 × 10		94.20	0.85	4	3.40	フランジリブ
8	"	PL- 12 × 100 × 141 × 80		94.20	1.20	2	2.40	"
9	"	PL- 12 × 36 × 228 × 80		94.20	1.25	2	2.50	"
10	"	PL- 4.5 × φ 170.0		35.32	0.80	1	0.80	キャップ
11	"	PL- 4.5 × φ 139.8		35.32	0.54	2	1.08	"
12	"	PL- 12 × 130 × 120		94.20	1.47	3	4.41	標準板取付金具
13	ボルト	M 22 × 95 (2 N , 2 PW)				0.55	2.20	フランジ部
14	"	M 16 × 60 (2 N , 2 PW)				0.22	1.32	標準板取付金具部
15								
合計							271.44	kg

アンカーボルト

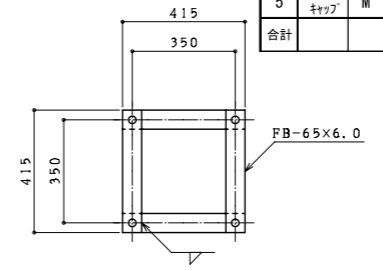
番号	種別	形状寸法 mm	長さ mm	単位質量 kg/m ²	1個当り質量 kg/piece	員数	質量 kg	備考
1	丸鋼	φ 25	700	3.85	2.70	4	10.80	ボルト
2	鋼板	FB- 65 × 6	415	3.06	1.27	8	10.16	フレーム
3	ナット	M 24			0.11	12	1.32	
4	ワッシャ	M 24			0.03	4	0.12	
5	ガラス キャップ	M 24			-	4	-	ネジ込式
合計							22.40	kg



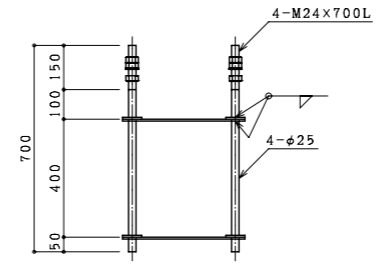
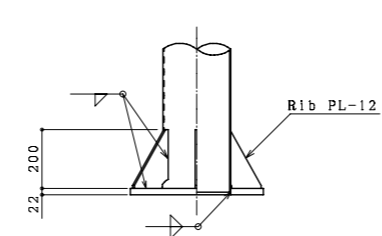
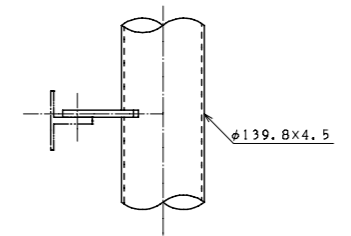
標準板取付金具詳細図



ベースプレート詳細図

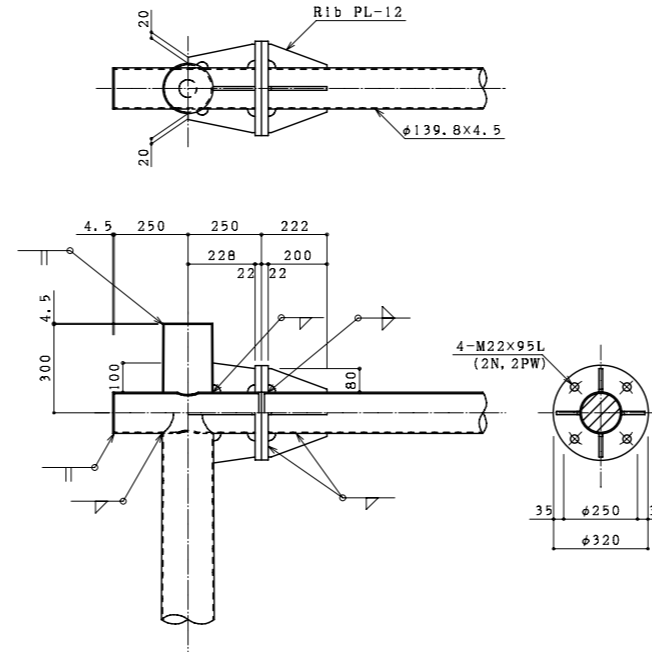
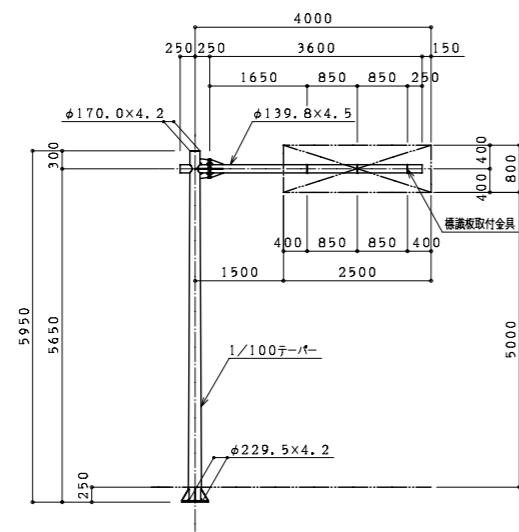


アンカーボルト詳細図



構造図 片持式 [タイプB]

型式 B-9

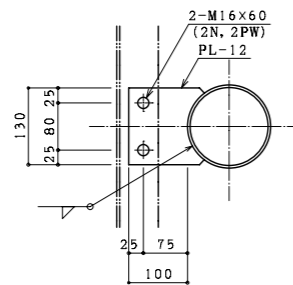


柱・梁接合部詳細図

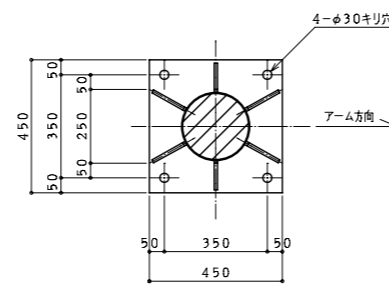
番号	種別	形状寸法 mm	長さ mm	単位質量 kg/m ²	1個当り質量 kg/piece	員数	質量 kg	備考
1	鋼管	φ 170.0 ~ φ 229.5 × 4.2	5950	32.97	123.04	1	123.04	支柱
2	"	φ 139.8 × 4.5	4100	15.0	61.50	1	61.50	梁
3	鋼板	PL- 22 × 450 × 450		172.7	34.97	1	34.97	ベース
4	"	PL- 12 × 100 × 200 × 10		94.20	1.04	2	2.08	ベースリブ
5	"	PL- 12 × 135 × 200 × 10		94.20	1.37	4	5.48	ベースリブ
6	"	PL- 22 × φ 320		172.7	13.88	2	27.76	フランジ
7	"	PL- 12 × 80 × 200 × 10		94.20	0.85	4	3.40	フランジリブ
8	"	PL- 12 × 100 × 141 × 80		94.20	1.20	2	2.40	"
9	"	PL- 12 × 36 × 228 × 80		94.20	1.25	2	2.50	"
10	"	PL- 4.5 × φ 170.0		35.32	0.80	1	0.80	キャップ
11	"	PL- 4.5 × φ 139.8		35.32	0.54	2	1.08	"
12	"	PL- 12 × 130 × 120		94.20	1.47	3	4.41	標識板取付金具
13	ボルト	M 22 × 95 (2 N , 2 PW)				0.55	2.20	フランジ部
14	"	M 16 × 60 (2 N , 2 PW)				0.22	1.32	標識板取付金具部
15								
合計							272.94	kg

アンカーボルト

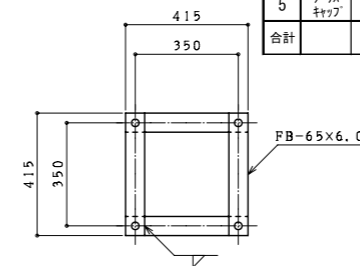
番号	種別	形状寸法 mm	長さ mm	単位質量 kg/m ²	1個当り質量 kg/piece	員数	質量 kg	備考
1	丸鋼	φ 25	700	3.85	2.70	4	10.80	ボルト
2	鋼板	FB- 65 × 6	415	3.06	1.27	8	10.16	フレーム
3	ナット	M 24			0.11	12	1.32	
4	ワッシャ	M 24			0.03	4	0.12	
5	ガラス キャップ	M 24			-	4	-	ネジ込式
合計							22.40	kg



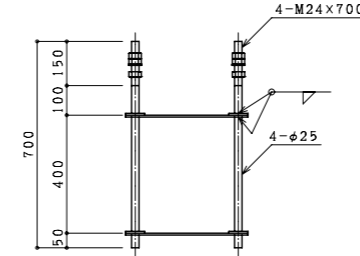
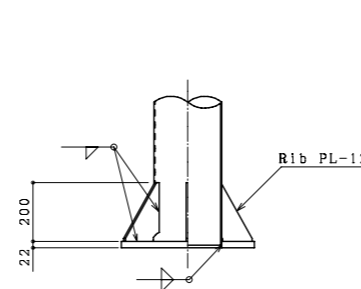
標識板取付金具詳細図



ベースプレート詳細図

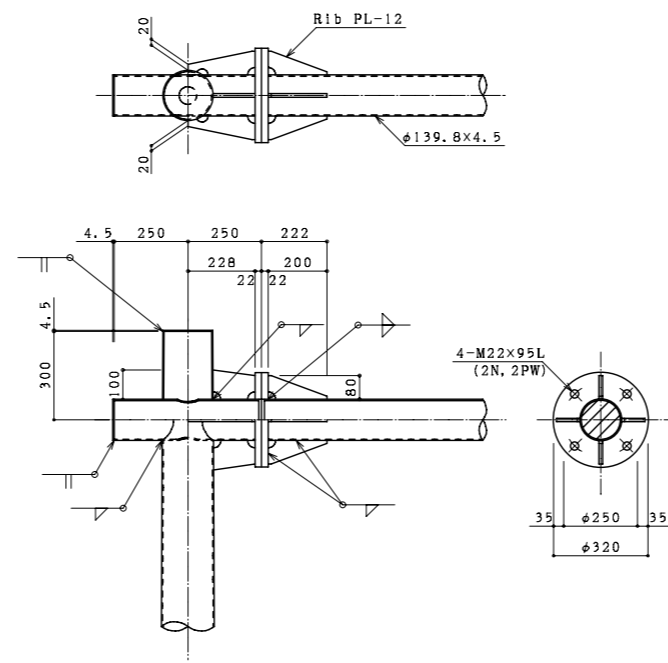
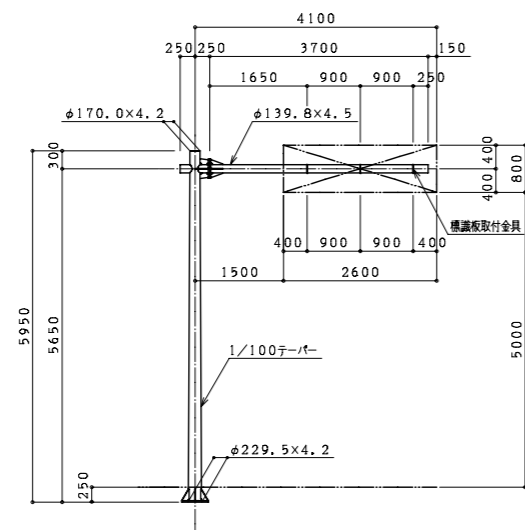


アンカーボルト詳細図



構造図 片持式 [タイプB]

型式 B-10

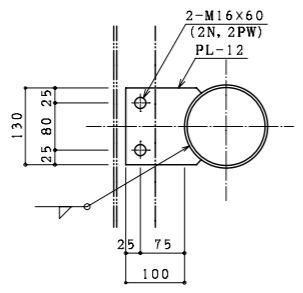


柱・梁接合部詳細図

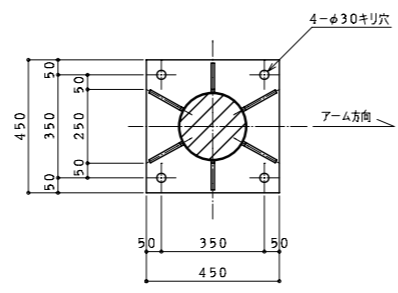
番号	種別	形状寸法 mm	長さ mm	単位質量 kg/m ²	1個当り質量 kg/piece	員数	質量 kg	備考
1	鋼管	φ 170.0 ~ φ 229.5 × 4.2	5950	32.97	123.04	1	123.04	支柱
2	"	φ 139.8 × 4.5	4200	15.0	63.00	1	63.00	梁
3	鋼板	PL- 22 × 450 × 450		172.7	34.97	1	34.97	ベース
4	"	PL- 12 × 100 × 200 × 10		94.20	1.04	2	2.08	ベースリブ
5	"	PL- 12 × 135 × 200 × 10		94.20	1.37	4	5.48	ベースリブ
6	"	PL- 22 × φ 320		172.7	13.88	2	27.76	フランジ
7	"	PL- 12 × 80 × 200 × 10		94.20	0.85	4	3.40	フランジリブ
8	"	PL- 12 × 100 × 141 × 80		94.20	1.20	2	2.40	"
9	"	PL- 12 × 36 × 228 × 80		94.20	1.25	2	2.50	"
10	"	PL- 4.5 × φ 170.0		35.32	0.80	1	0.80	キャップ
11	"	PL- 4.5 × φ 139.8		35.32	0.54	2	1.08	"
12	"	PL- 12 × 130 × 120		94.20	1.47	3	4.41	標準板取付金具
13	ボルト	M 22 × 95 (2 N , 2 PW)				0.55	2.20	フランジ部
14	"	M 16 × 60 (2 N , 2 PW)				0.22	1.32	標準板取付金具部
15								
合計							274.44	kg

アンカーボルト

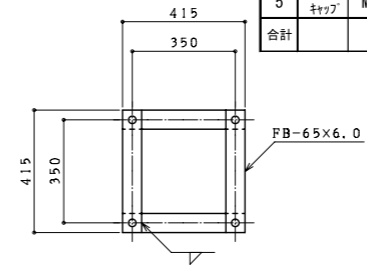
番号	種別	形状寸法 mm	長さ mm	単位質量 kg/m ²	1個当り質量 kg/piece	員数	質量 kg	備考
1	丸鋼	φ 25	700	3.85	2.70	4	10.80	ボルト
2	鋼板	FB- 65 × 6	415	3.06	1.27	8	10.16	フレーム
3	ナット	M 24			0.11	12	1.32	
4	ワッシャ	M 24			0.03	4	0.12	
5	ガラス キャップ	M 24			-	4	-	ネジ込式
合計							22.40	kg



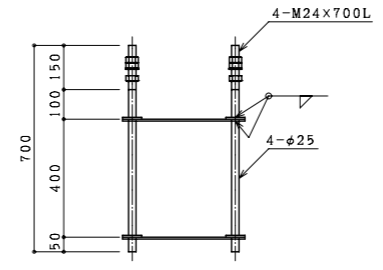
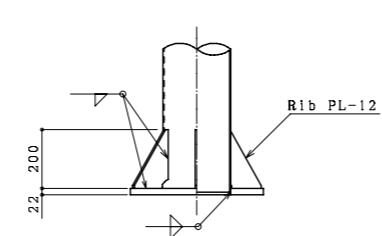
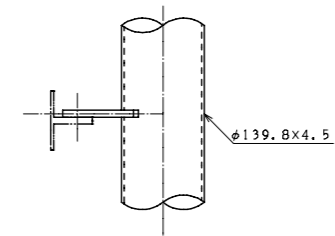
標準板取付金具詳細図



ベースプレート詳細図

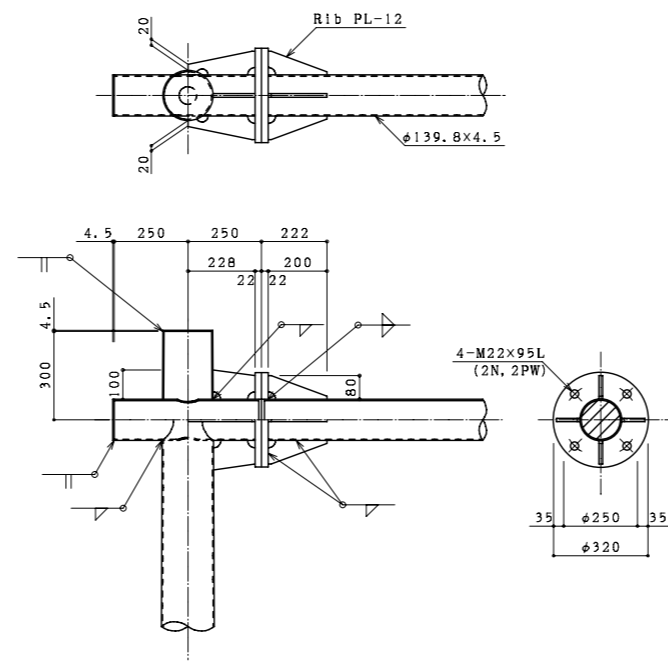
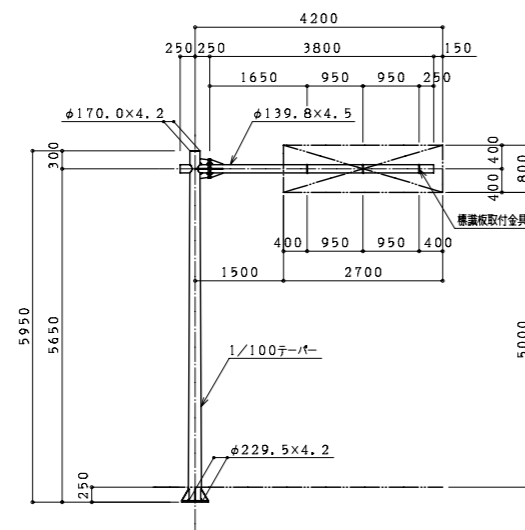


アンカーボルト詳細図



構造図 片持式 [タイプB]

型式 B-11

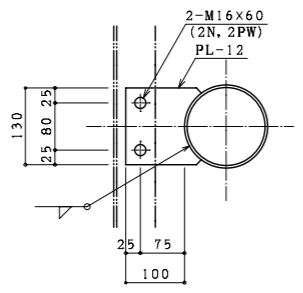


柱・梁接合部詳細図

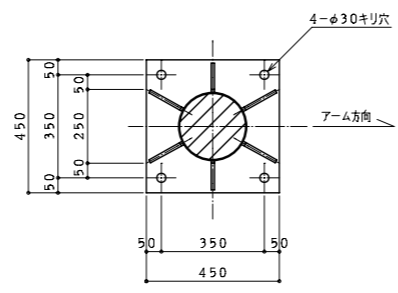
番号	種別	形状寸法 mm	長さ mm	単位質量 kg/m ²	1個当り質量 kg/piece	員数	質量 kg	備考
1	鋼管	φ 170.0 ~ φ 229.5 × 4.2	5950	32.97	123.04	1	123.04	支柱
2	"	φ 139.8 × 4.5	4300	15.0	64.50	1	64.50	梁
3	鋼板	PL- 22 × 450 × 450		172.7	34.97	1	34.97	ベース
4	"	PL- 12 × 100 × 200 × 10		94.20	1.04	2	2.08	ベースリブ
5	"	PL- 12 × 135 × 200 × 10		94.20	1.37	4	5.48	ベースリブ
6	"	PL- 22 × φ 320		172.7	13.88	2	27.76	フランジ
7	"	PL- 12 × 80 × 200 × 10		94.20	0.85	4	3.40	フランジリブ
8	"	PL- 12 × 100 × 141 × 80		94.20	1.20	2	2.40	"
9	"	PL- 12 × 36 × 228 × 80		94.20	1.25	2	2.50	"
10	"	PL- 4.5 × φ 170.0		35.32	0.80	1	0.80	キャップ
11	"	PL- 4.5 × φ 139.8		35.32	0.54	2	1.08	"
12	"	PL- 12 × 130 × 120		94.20	1.47	3	4.41	標準板取付金具
13	ボルト	M 22 × 95 (2 N , 2 PW)				0.55	2.20	フランジ部
14	"	M 16 × 60 (2 N , 2 PW)				0.22	1.32	標準板取付金具部
15								
合計							275.94	kg

アンカーボルト

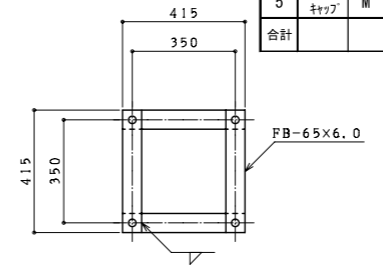
番号	種別	形状寸法 mm	長さ mm	単位質量 kg/m ²	1個当り質量 kg/piece	員数	質量 kg	備考
1	丸鋼	φ 25	700	3.85	2.70	4	10.80	ボルト
2	鋼板	FB- 65 × 6	415	3.06	1.27	8	10.16	フレーム
3	ナット	M 24			0.11	12	1.32	
4	ワッシャ	M 24			0.03	4	0.12	
5	ガラス キャップ	M 24			-	4	-	ネジ込式
合計							22.40	kg



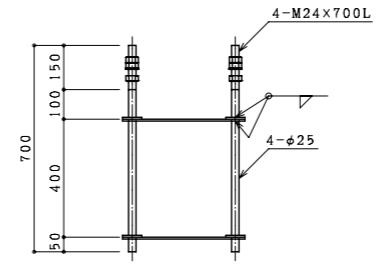
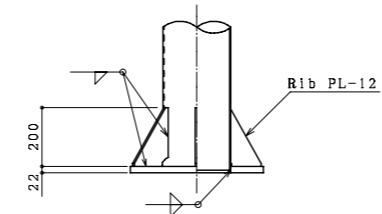
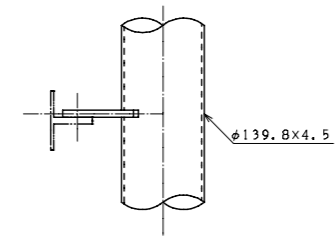
標準板取付金具詳細図



ベースプレート詳細図

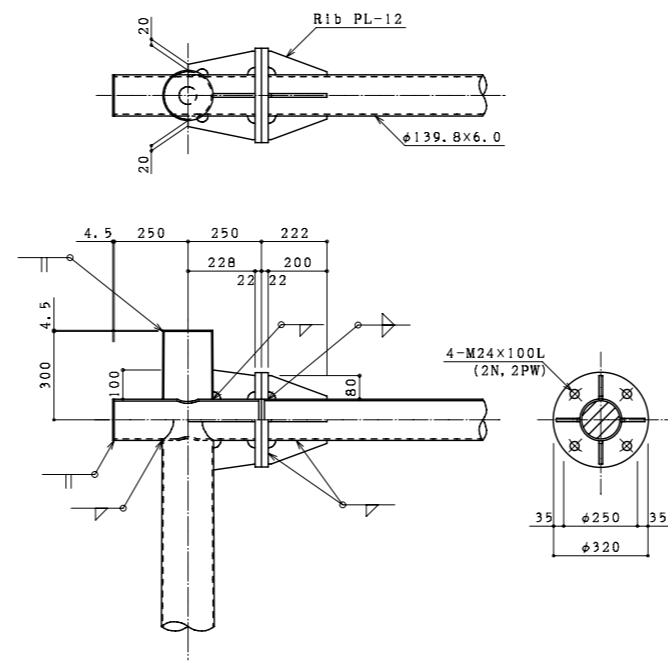
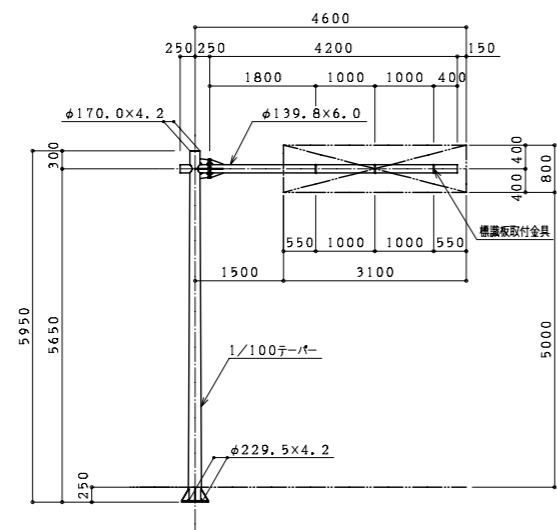


アンカーボルト詳細図



構造図 片持式 [タイプB]

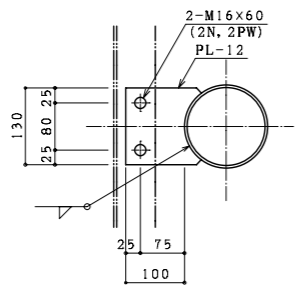
型式 B-12



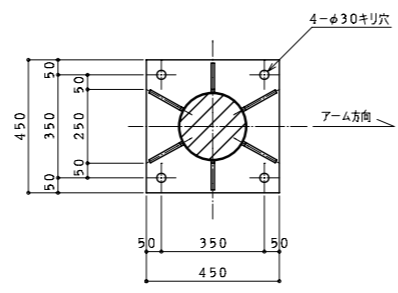
番号	種別	形状寸法 mm	長さ mm	単位質量 kg/m ²	1個当り質量 kg/piece	員数	質量 kg	備考
1	鋼管	φ 170.0 ~ φ 229.5 × 4.2	5950	32.97	123.04	1	123.04	支柱
2	"	φ 139.8 × 6.0	4700	19.8	93.06	1	93.06	梁
3	鋼板	PL- 22 × 450 × 450		172.7	34.97	1	34.97	ベース
4	"	PL- 12 × 100 × 200 × 10		94.20	1.04	2	2.08	ベースリブ
5	"	PL- 12 × 135 × 200 × 10		94.20	1.37	4	5.48	ベースリブ
6	"	PL- 22 × φ 320		172.7	13.88	2	27.76	フランジ
7	"	PL- 12 × 80 × 200 × 10		94.20	0.85	4	3.40	フランジリブ
8	"	PL- 12 × 100 × 141 × 80		94.20	1.20	2	2.40	"
9	"	PL- 12 × 36 × 228 × 80		94.20	1.25	2	2.50	"
10	"	PL- 4.5 × φ 170.0		35.32	0.80	1	0.80	キャップ
11	"	PL- 4.5 × φ 139.8		35.32	0.54	2	1.08	"
12	"	PL- 12 × 130 × 120		94.20	1.47	3	4.41	標識板取付金具
13	ボルト	M 24 × 100 (2 N , 2 PW)				0.74	2.96	フランジ部
14	"	M 16 × 60 (2 N , 2 PW)				0.22	1.32	標識板取付金具部
15								
合計							305.26	kg

アンカーボルト

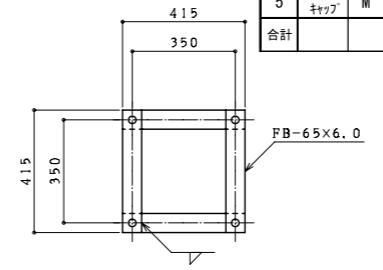
番号	種別	形状寸法 mm	長さ mm	単位質量 kg/m ²	1個当り質量 kg/piece	員数	質量 kg	備考
1	丸鋼	φ 25	700	3.85	2.70	4	10.80	ボルト
2	鋼板	FB- 65 × 6	415	3.06	1.27	8	10.16	フレーム
3	ナット	M 24			0.11	12	1.32	
4	ワッシャー	M 24			0.03	4	0.12	
5	ガラス キャップ	M 24			-	4	-	ネジ込式
合計							22.40	kg



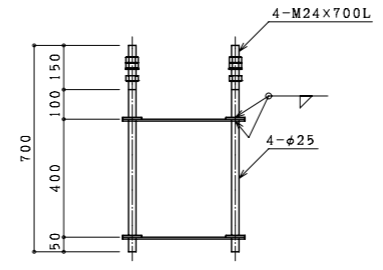
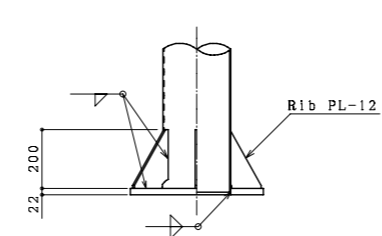
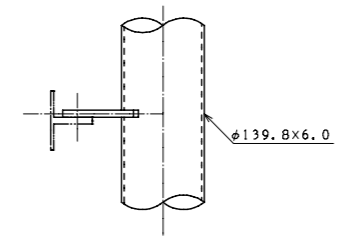
標識板取付金具詳細図



ベースプレート詳細図

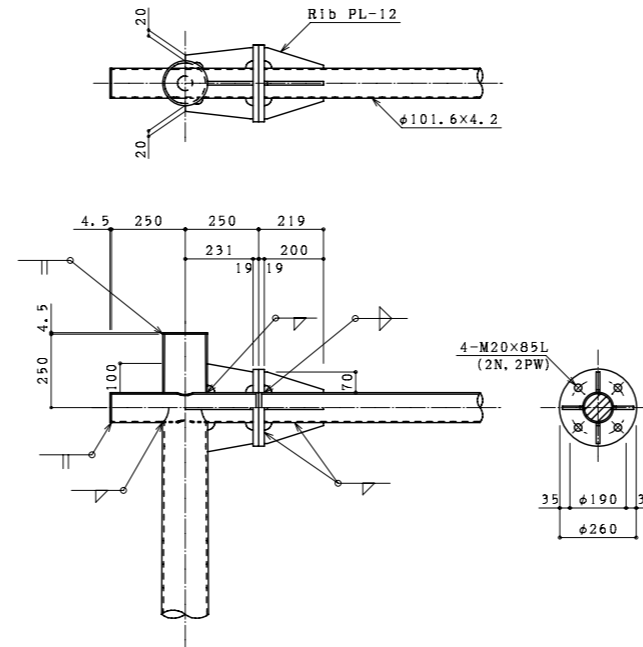
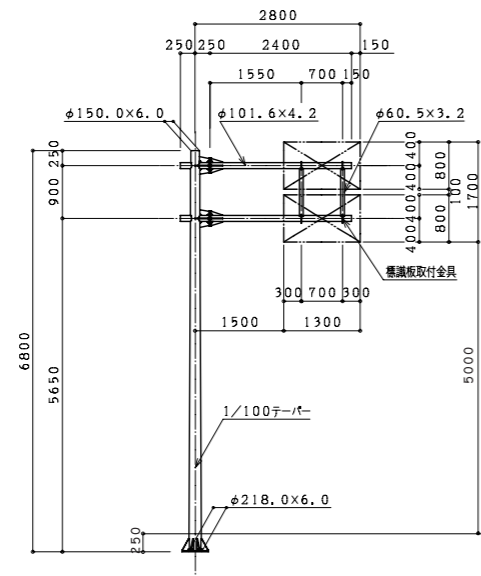


アンカーボルト詳細図



構造図 片持式 [タイプB]

型式 B-13

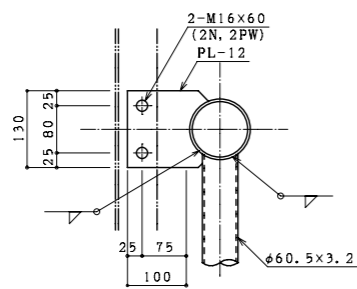


柱・梁接合部詳細図

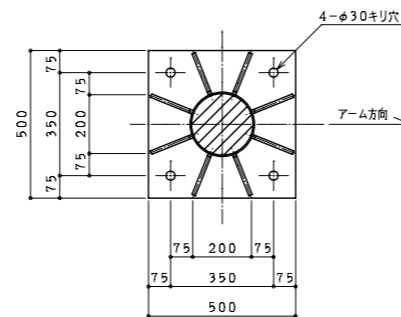
番号	種別	形状寸法 mm	長さ mm	単位質量 kg/m, m ²	1個当り質量 kg/piece	員数	質量 kg	備考
1	鋼管	φ 150.0 ~ φ 218.0 × 6.0	6800	47.10	185.04	1	185.04	支柱
2	"	φ 101.6 × 4.2	2900	10.1	29.29	2	58.58	梁
3	"	φ 60.5 × 3.2	900	4.52	4.07	2	8.14	"
4	鋼板	PL- 22 × 500 × 500		172.7	43.18	1	43.18	ベース
5	"	PL- 12 × 150 × 200 × 10		94.20	1.51	8	12.08	ベースリブ
6	"	PL- 19 × φ 260		149.2	7.92	4	31.68	フランジ
7	"	PL- 12 × 70 × 200 × 10		94.20	0.75	8	6.00	フランジリブ
8	"	PL- 12 × 100 × 152 × 70		94.20	1.22	4	4.88	"
9	"	PL- 12 × 47 × 231 × 70		94.20	1.27	4	5.08	"
10	"	PL- 4.5 × φ 150.0		35.32	0.62	1	0.62	キャップ
11	"	PL- 4.5 × φ 101.6		35.32	0.29	4	1.16	"
12	"	PL- 12 × 130 × 120		94.20	1.47	4	5.88	標識板取付金具
13	ボルト	M 20 × 85 (2 N , 2 PW)				0.43	3.44	フランジ部
14	"	M 16 × 60 (2 N , 2 PW)				0.22	1.76	標識板取付金具部
合計							367.52 kg	

アンカーボルト

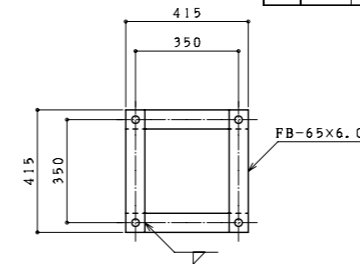
番号	種別	形状寸法 mm	長さ mm	単位質量 kg/m, m ²	1個当り質量 kg/piece	員数	質量 kg	備考
1	丸鋼	φ 25	700	3.85	2.70	4	10.80	ボルト
2	鋼板	FB- 65 × 6	415	3.06	1.27	8	10.16	フレーム
3	ナット	M 24			0.11	12	1.32	
4	ワッシャー	M 24			0.03	4	0.12	
5	ガラス キャップ	M 24			-	4	-	ネジ込式
合計							22.40 kg	



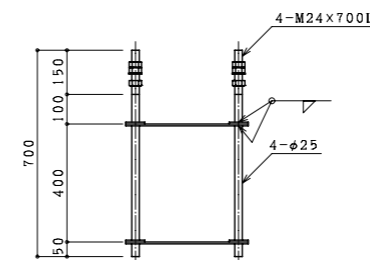
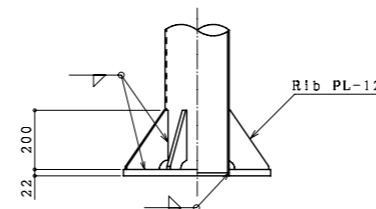
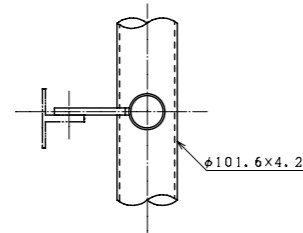
標識板取付金具詳細図



ベースプレート詳細図

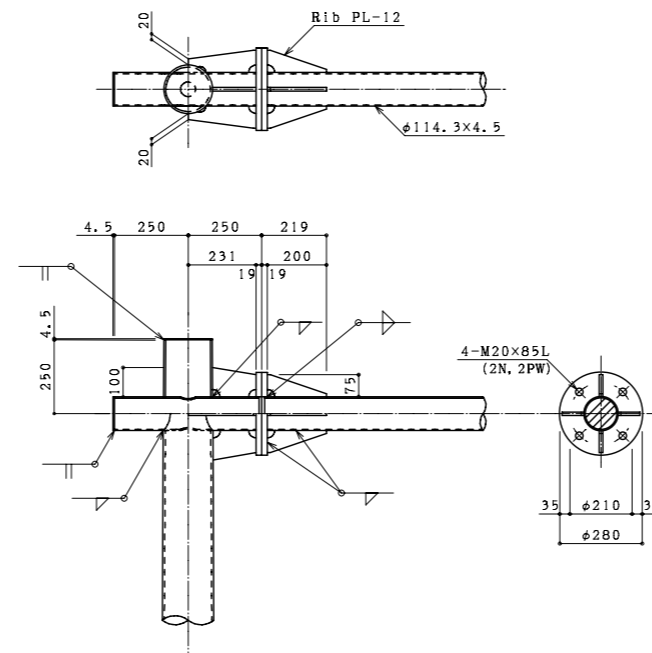
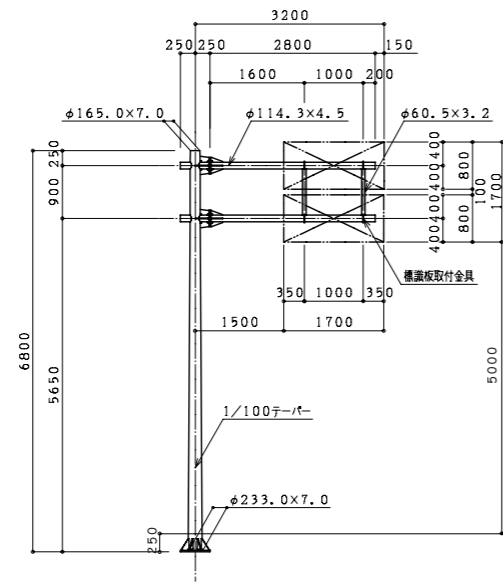


アンカーボルト詳細図



構造図 片持式 [タイプB]

型式 B-14

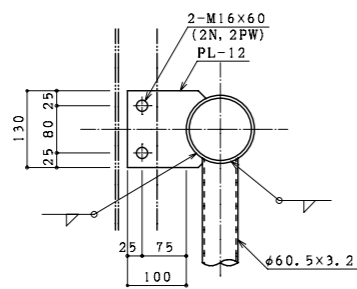


柱・梁接合部詳細図

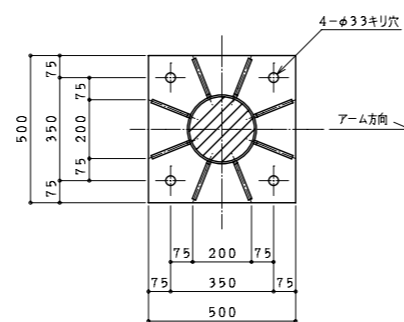
番号	種別	形状寸法 mm	長さ mm	単位質量 kg/m ²	1個当り質量 kg/piece	員数	質量 kg	備考
1	鋼管	φ 165.0 ~ φ 233.0 × 7.0	6800	54.95	233.49	1	233.49	支柱
2	"	φ 114.3 × 4.5	3300	12.2	40.26	2	80.52	梁
3	"	φ 60.5 × 3.2	900	4.52	4.07	2	8.14	"
4	鋼板	PL- 25 × 500 × 500		196.2	49.05	1	49.05	ベース
5	"	PL- 12 × 145 × 200 × 10		94.20	1.46	8	11.68	ベースリブ
6	"	PL- 19 × φ 280		149.2	9.18	4	36.72	フランジ
7	"	PL- 12 × 75 × 200 × 10		94.20	0.80	8	6.40	フランジリブ
8	"	PL- 12 × 100 × 145 × 75		94.20	1.20	4	4.80	"
9	"	PL- 12 × 48 × 231 × 75		94.20	1.34	4	5.36	"
10	"	PL- 4.5 × φ 165.0		35.32	0.75	1	0.75	キャップ
11	"	PL- 4.5 × φ 114.3		35.32	0.36	4	1.44	"
12	"	PL- 12 × 130 × 120		94.20	1.47	4	5.88	標準板取付金具
13	ボルト	M 20 × 85 (2 N , 2 PW)				0.43	3.44	フランジ部
14	"	M 16 × 60 (2 N , 2 PW)				0.22	1.76	標準板取付金具部
合計							449.43	kg

アンカーボルト

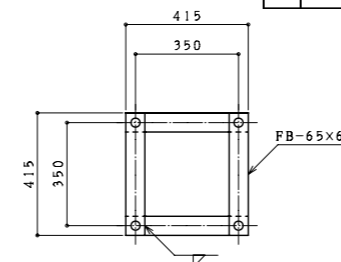
番号	種別	形状寸法 mm	長さ mm	単位質量 kg/m ²	1個当り質量 kg/piece	員数	質量 kg	備考
1	丸鋼	φ 28	800	4.83	3.86	4	15.44	ボルト
2	鋼板	FB- 65 × 6	415	3.06	1.27	8	10.16	フレーム
3	ナット	M 27			0.16	12	1.92	
4	ワッシャー	M 27			0.04	4	0.16	
5	ガラス キャップ	M 27			-	4	-	ネジ込式
合計							27.68	kg



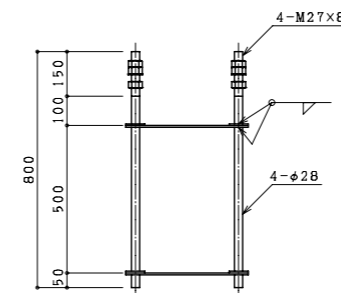
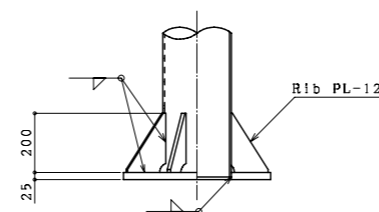
標準板取付金具詳細図



ベースプレート詳細図

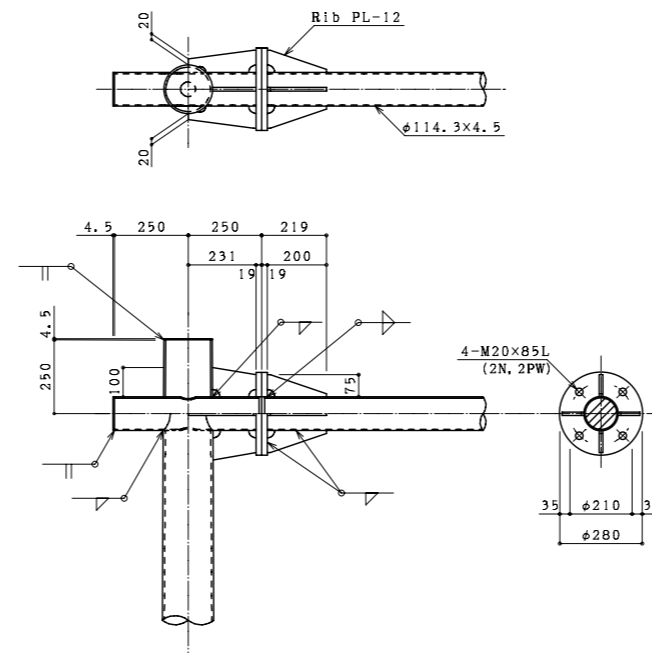
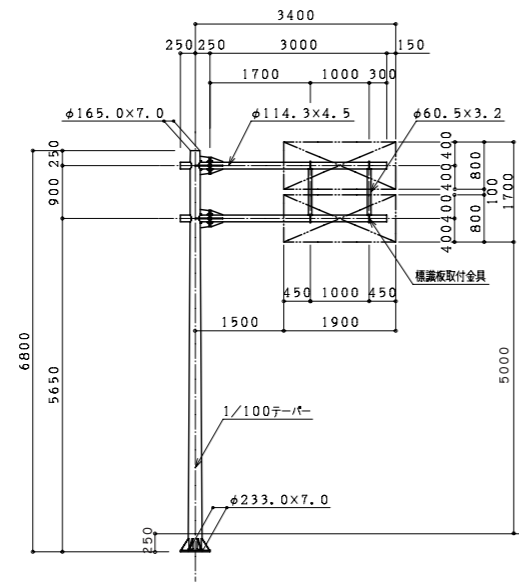


アンカーボルト詳細図



構造図 片持式 [タイプB]

型式 B-15

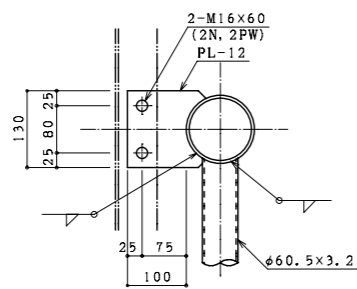


柱・梁接合部詳細図

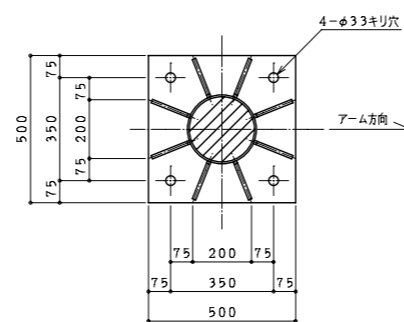
番号	種別	形状寸法 mm	長さ mm	単位質量 kg/m, m ²	1個当り質量 kg/piece	員数	質量 kg	備考
1	鋼管	φ 165.0 ~ φ 233.0 × 7.0	6800	54.95	233.49	1	233.49	支柱
2	"	φ 114.3 × 4.5	3500	12.2	42.70	2	85.40	梁
3	"	φ 60.5 × 3.2	900	4.52	4.07	2	8.14	"
4	鋼板	PL- 25 × 500 × 500		196.2	49.05	1	49.05	ベース
5	"	PL- 12 × 145 × 200 × 10		94.20	1.46	8	11.68	ベースリブ
6	"	PL- 19 × φ 280		149.2	9.18	4	36.72	フランジ
7	"	PL- 12 × 75 × 200 × 10		94.20	0.80	8	6.40	フランジリブ
8	"	PL- 12 × 100 × 145 × 75		94.20	1.20	4	4.80	"
9	"	PL- 12 × 48 × 231 × 75		94.20	1.34	4	5.36	"
10	"	PL- 4.5 × φ 165.0		35.32	0.75	1	0.75	キャップ
11	"	PL- 4.5 × φ 114.3		35.32	0.36	4	1.44	"
12	"	PL- 12 × 130 × 120		94.20	1.47	4	5.88	標識板取付金具
13	ボルト	M 20 × 85 (2 N , 2 PW)				0.43	3.44	フランジ部
14	"	M 16 × 60 (2 N , 2 PW)				0.22	1.76	標識板取付金具部
合計							454.31	kg

アンカーボルト

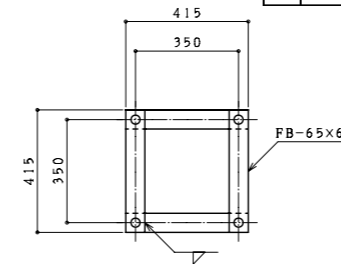
番号	種別	形状寸法 mm	長さ mm	単位質量 kg/m, m ²	1個当り質量 kg/piece	員数	質量 kg	備考
1	丸鋼	φ 28	800	4.83	3.86	4	15.44	ボルト
2	鋼板	FB- 65 × 6	415	3.06	1.27	8	10.16	フレーム
3	ナット	M 27			0.16	12	1.92	
4	ワッシャー	M 27			0.04	4	0.16	
5	ガラス キャップ	M 27			-	4	-	ネジ込式
合計							27.68	kg



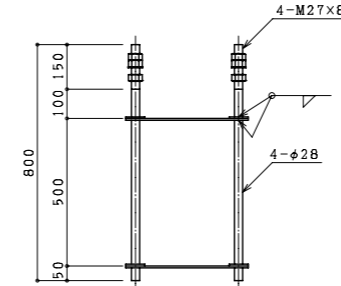
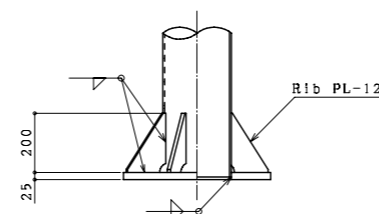
標識板取付金具詳細図



ベースプレート詳細図

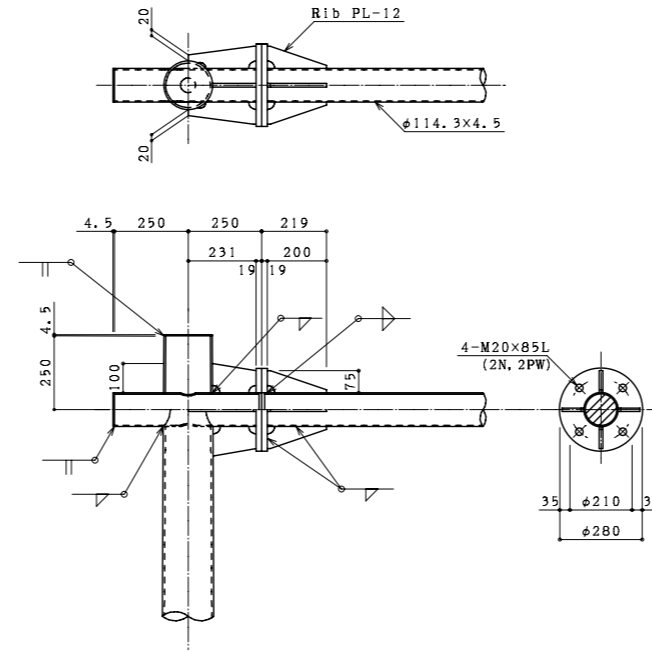
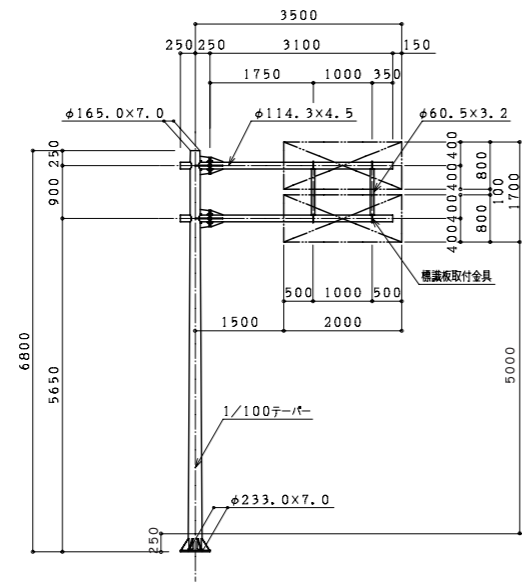


アンカーボルト詳細図



構造図 片持式 [タイプB]

型式 B-16

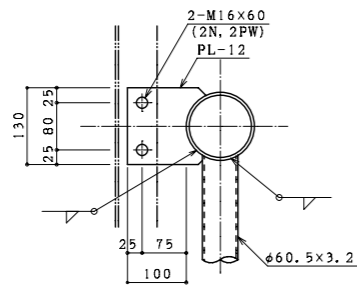


柱・梁接合部詳細図

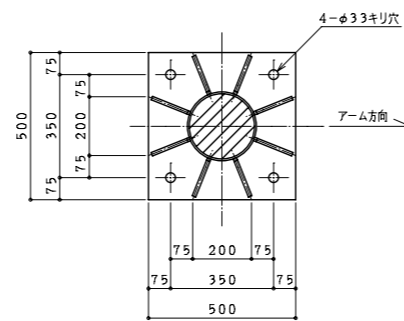
番号	種別	形状寸法 mm	長さ mm	単位質量 kg/m ²	1個当り質量 kg/piece	員数	質量 kg	備考
1	鋼管	φ 165.0 ~ φ 233.0 × 7.0	6800	54.95	233.49	1	233.49	支柱
2	"	φ 114.3 × 4.5	3600	12.2	43.92	2	87.84	梁
3	"	φ 60.5 × 3.2	900	4.52	4.07	2	8.14	"
4	鋼板	PL- 25 × 500 × 500		196.2	49.05	1	49.05	ベース
5	"	PL- 12 × 145 × 200 × 10		94.20	1.46	8	11.68	ベースリブ
6	"	PL- 19 × φ 280		149.2	9.18	4	36.72	フランジ
7	"	PL- 12 × 75 × 200 × 10		94.20	0.80	8	6.40	フランジリブ
8	"	PL- 12 × 100 × 145 × 75		94.20	1.20	4	4.80	"
9	"	PL- 12 × 48 × 231 × 75		94.20	1.34	4	5.36	"
10	"	PL- 4.5 × φ 165.0		35.32	0.75	1	0.75	キャップ
11	"	PL- 4.5 × φ 114.3		35.32	0.36	4	1.44	"
12	"	PL- 12 × 130 × 120		94.20	1.47	4	5.88	標識板取付金具
13	ボルト	M 20 × 85 (2 N , 2 PW)				0.43	3.44	フランジ部
14	"	M 16 × 60 (2 N , 2 PW)				0.22	1.76	標識板取付金具部
合計							456.75	kg

アンカーボルト

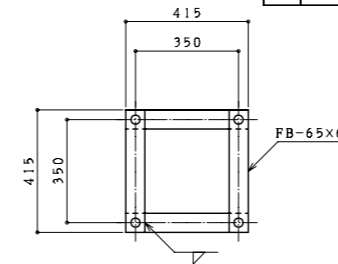
番号	種別	形状寸法 mm	長さ mm	単位質量 kg/m ²	1個当り質量 kg/piece	員数	質量 kg	備考
1	丸鋼	φ 28	800	4.83	3.86	4	15.44	ボルト
2	鋼板	FB- 65 × 6	415	3.06	1.27	8	10.16	フレーム
3	ナット	M 27			0.16	12	1.92	
4	ワッシャー	M 27			0.04	4	0.16	
5	ガラス キャップ	M 27			-	4	-	ネジ込式
合計							27.68	kg



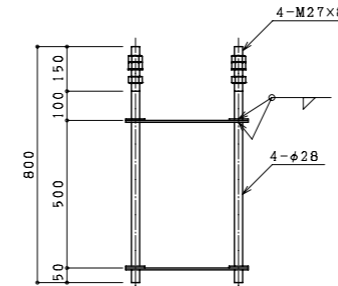
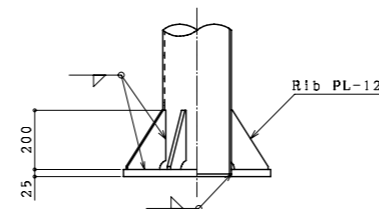
標識板取付金具詳細図



ベースプレート詳細図

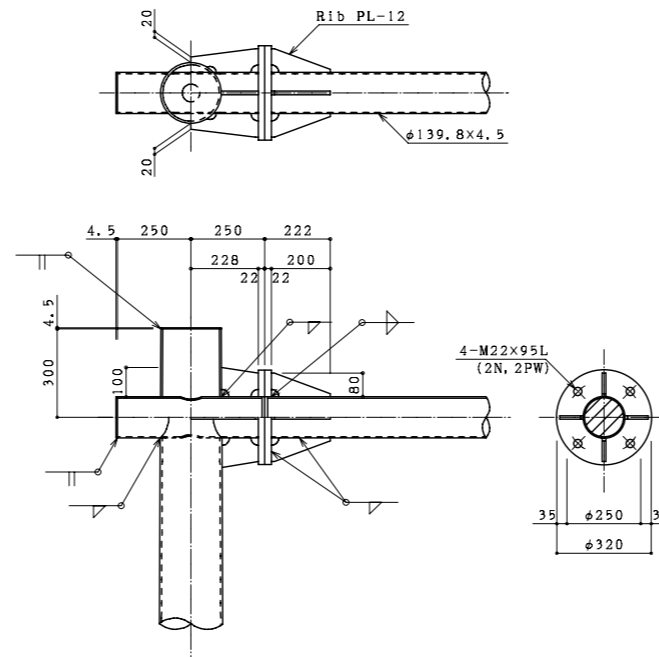
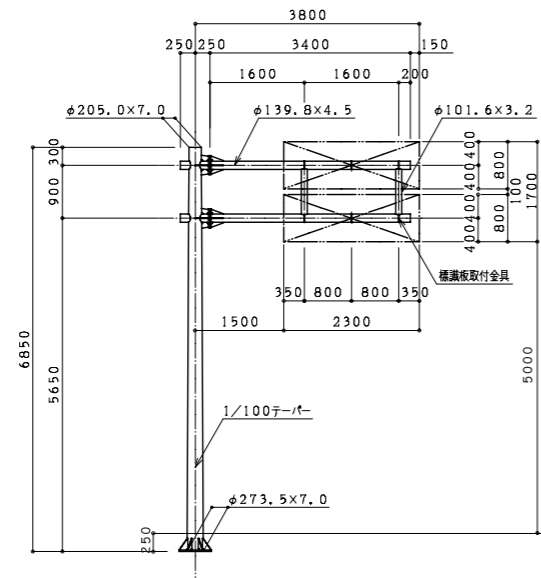


アンカーボルト詳細図

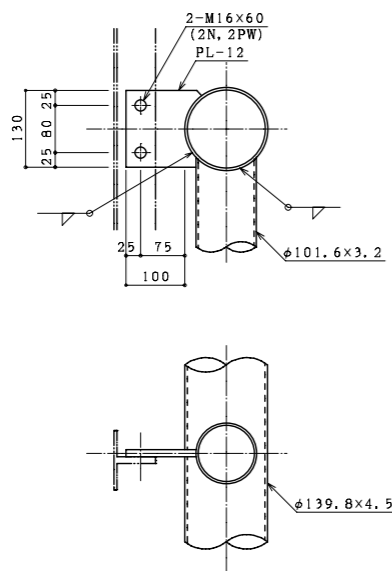


構造図 片持式 [タイプB]

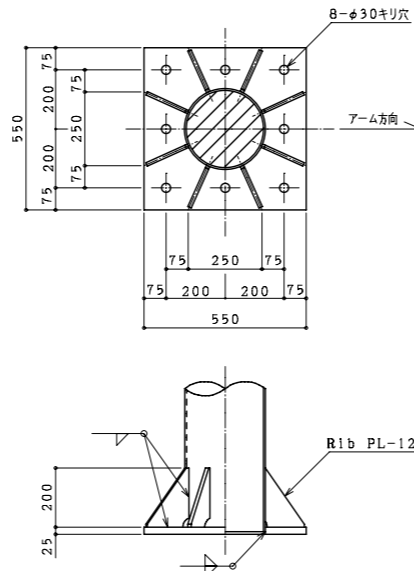
型式 B-17



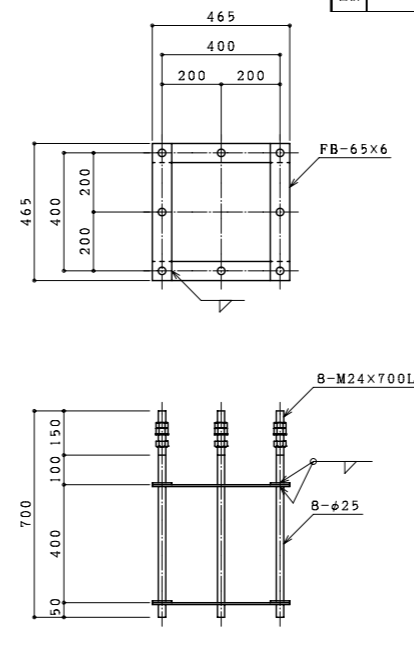
柱・梁接合部詳細図



標識板取付金具詳細図



ベースプレート詳細図



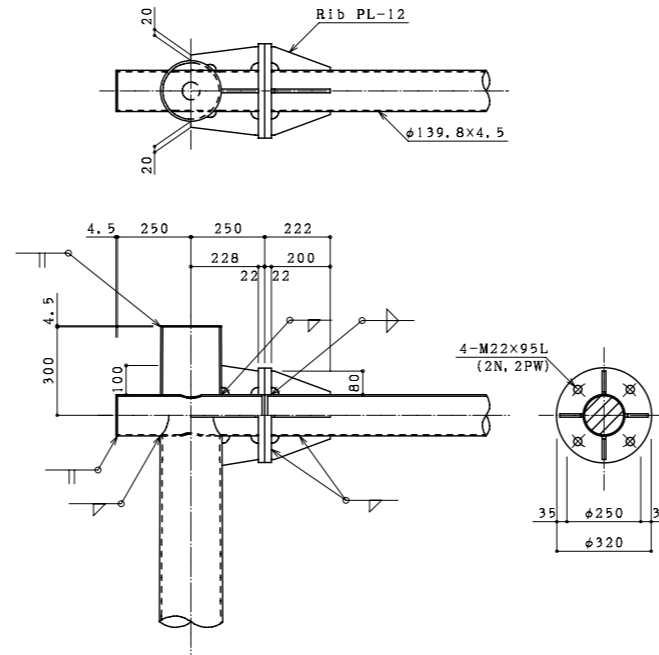
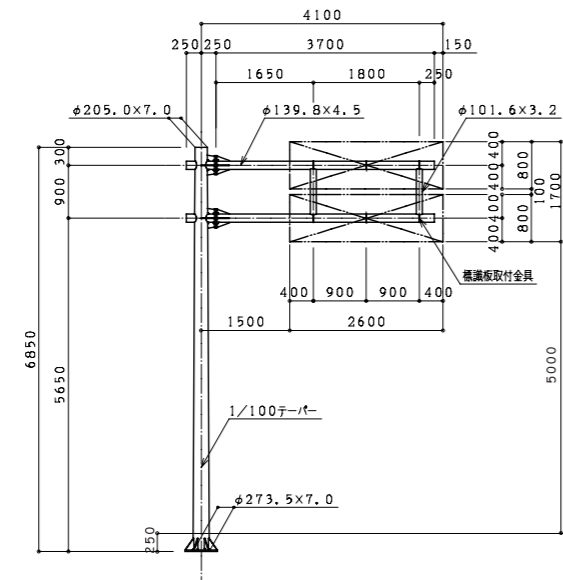
アンカーボルト詳細図

番号	種別	形状寸法 mm	長さ mm	単位質量 kg/m ²	個当り質量 kg/piece	員数	質量 kg	備考	
1	鋼管	φ 205.0 ~ φ 273.5 × 7.0	6850	54.95	282.77	1	282.77	支柱	
2	"	φ 139.8 × 4.5	3900	15.0	58.50	2	117.00	梁	
3	"	φ 101.6 × 3.2	900	7.76	6.98	2	13.96	"	
4	鋼板	PL- 25 × 550 × 550		196.2	59.35	1	59.35	ベース	
5	"	PL- 12 × 155 × 200 × 10		94.20	1.55	8	12.40	ベースリブ	
6	"	PL- 22 × φ 320		172.7	13.88	4	55.52	フランジ	
7	"	PL- 12 × 80 × 200 × 10		94.20	0.85	8	6.80	フランジリブ	
8	"	PL- 12 × 100 × 121 × 80		94.20	1.03	4	4.12	"	
9	"	PL- 12 × 56 × 228 × 80		94.20	1.46	4	5.84	"	
10	"	PL- 4.5 × φ 205.0		35.32	1.17	1	1.17	キャップ	
11	"	PL- 4.5 × φ 139.8		35.32	0.54	4	2.16	"	
12	"	PL- 12 × 130 × 120		94.20	1.47	6	8.82	標識板取付金具	
13	ボルト	M 22 × 95 (2 N , 2 PW)				0.55	8	4.40	フランジ部
14	"	M 16 × 60 (2 N , 2 PW)				0.22	12	2.64	標識板取付金具部
合計							576.95	kg	

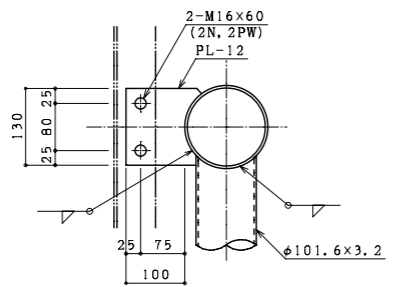
アンカーボルト									
番号	種別	形状寸法 mm	長さ mm	単位質量 kg/m ²	個当り質量 kg/piece	員数	質量 kg	備考	
1	丸鋼	φ 25	700	3.85	2.70	8	21.60	ボルト	
2	鋼板	FB- 65 × 6	465	3.06	1.42	8	11.36	フレーム	
3	ナット	M 24				0.11	24	2.64	
4	ワッシャ	M 24				0.03	8	0.24	
5	ワッシャ	M 24				-	8	-	ネジ込式
合計							35.84	kg	

構造図 片持式 [タイプB]

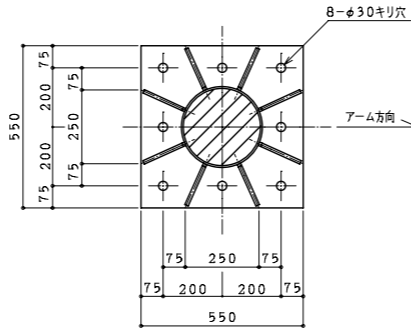
型式 B-18



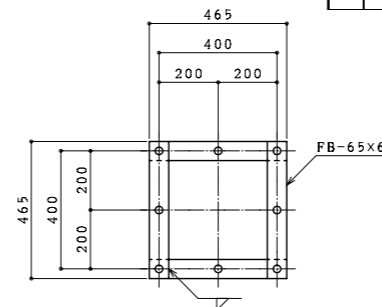
柱・梁接合部詳細図



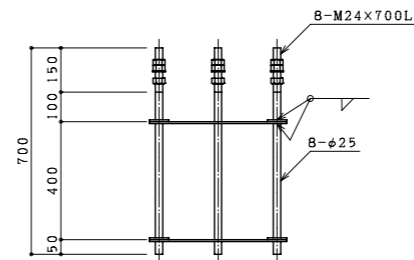
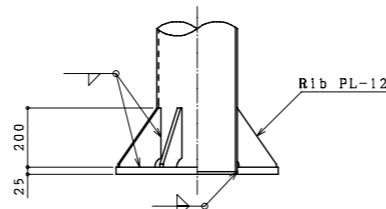
標準板取付金具詳細図



ベースプレート詳細図



アンカーボルト詳細図



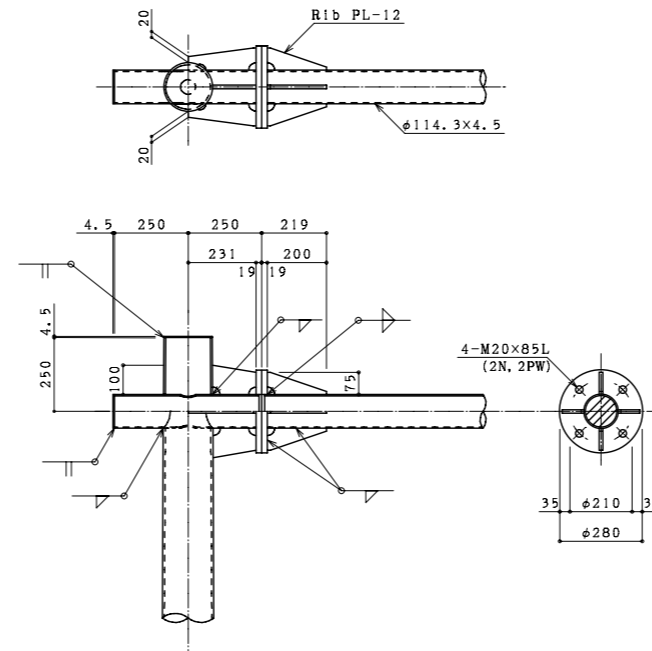
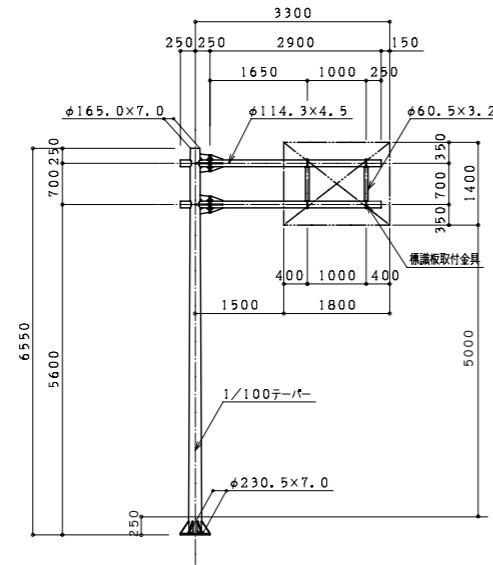
番号	種別	形状寸法 mm	長さ mm	単位質量 kg/m ²	個当り質量 kg/piece	員数	質量 kg	備考	
1	鋼管	φ 205.0 ~ φ 273.5 × 7.0	6850	54.95	282.77	1	282.77	支柱	
2	"	φ 139.8 × 4.5	4200	15.0	63.00	2	126.00	梁	
3	"	φ 101.6 × 3.2	900	7.76	6.98	2	13.96	"	
4	鋼板	PL- 25 × 550 × 550		196.2	59.35	1	59.35	ベース	
5	"	PL- 12 × 155 × 200 × 10		94.20	1.55	8	12.40	ベースリブ	
6	"	PL- 22 × φ 320		172.7	13.88	4	55.52	フランジ	
7	"	PL- 12 × 80 × 200 × 10		94.20	0.85	8	6.80	フランジリブ	
8	"	PL- 12 × 100 × 121 × 80		94.20	1.03	4	4.12	"	
9	"	PL- 12 × 56 × 228 × 80		94.20	1.46	4	5.84	"	
10	"	PL- 4.5 × φ 205.0		35.32	1.17	1	1.17	キャップ	
11	"	PL- 4.5 × φ 139.8		35.32	0.54	4	2.16	"	
12	"	PL- 12 × 130 × 120		94.20	1.47	6	8.82	標準板取付金具	
13	ボルト	M 22 × 95 (2 N , 2 PW)				0.55	8	4.40	フランジ部
14	"	M 16 × 60 (2 N , 2 PW)				0.22	12	2.64	標準板取付金具部
合計							585.95	kg	

アンカーボルト

番号	種別	形状寸法 mm	長さ mm	単位質量 kg/m ²	個当り質量 kg/piece	員数	質量 kg	備考	
1	丸鋼	φ 25	700	3.85	2.70	8	21.60	ボルト	
2	鋼板	FB- 65 × 6	465	3.06	1.42	8	11.36	フレーム	
3	ナット	M 24				0.11	24	2.64	
4	ワッシャ	M 24				0.03	8	0.24	
5	ナット	M 24				-	8	-	ネジ込式
合計							35.84	kg	

構造図 片持式 [タイプB]

型式 B-19

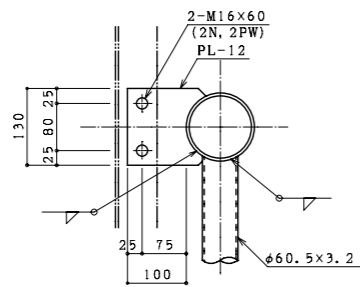


柱・梁接合部詳細図

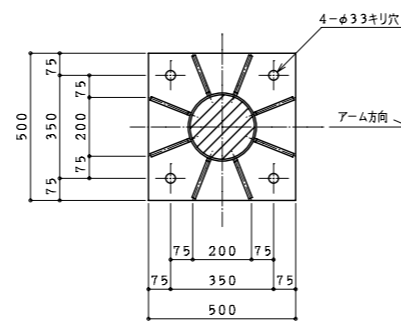
番号	種別	形状寸法 mm	長さ mm	単位質量 kg/m ²	個当り質量 kg/piece	員数	質量 kg	備考
1	鋼管	φ 165.0 ~ φ 230.5 × 7.0	6550	54.95	223.49	1	223.49	支柱
2	"	φ 114.3 × 4.5	3400	12.2	41.48	2	82.96	梁
3	"	φ 60.5 × 3.2	700	4.52	3.16	2	6.32	"
4	鋼板	PL- 25 × 500 × 500		196.2	49.05	1	49.05	ベース
5	"	PL- 12 × 145 × 200 × 10		94.20	1.46	8	11.68	ベースリブ
6	"	PL- 19 × φ 280		149.2	9.18	4	36.72	フランジ
7	"	PL- 12 × 75 × 200 × 10		94.20	0.80	8	6.40	フランジリブ
8	"	PL- 12 × 100 × 145 × 75		94.20	1.20	4	4.80	"
9	"	PL- 12 × 48 × 231 × 75		94.20	1.34	4	5.36	"
10	"	PL- 4.5 × φ 165.0		35.32	0.75	1	0.75	キャップ
11	"	PL- 4.5 × φ 114.3		35.32	0.36	4	1.44	"
12	"	PL- 12 × 130 × 120		94.20	1.47	4	5.88	標準板取付金具
13	ボルト	M 20 × 85 (2 N , 2 PW)				0.43	3.44	フランジ部
14	"	M 16 × 60 (2 N , 2 PW)				0.22	1.76	標準板取付金具部
合計							440.05	kg

アンカーボルト

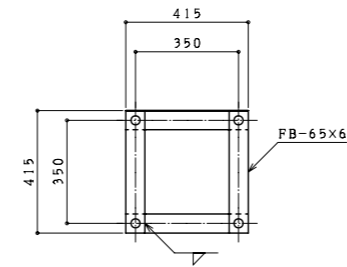
番号	種別	形状寸法 mm	長さ mm	単位質量 kg/m ²	個当り質量 kg/piece	員数	質量 kg	備考
1	丸鋼	φ 28	800	4.83	3.86	4	15.44	ボルト
2	鋼板	FB- 65 × 6	415	3.06	1.27	8	10.16	フレーム
3	ナット	M 27			0.16	12	1.92	
4	ワッシャ	M 27			0.04	4	0.16	
5	ナット	M 27			-	4	-	ネジ込式
合計							27.68	kg



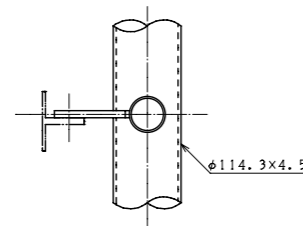
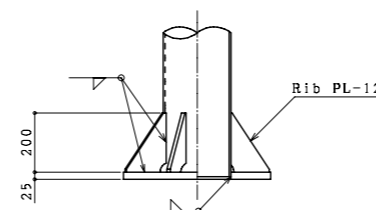
標準板取付金具詳細図



ベースプレート詳細図

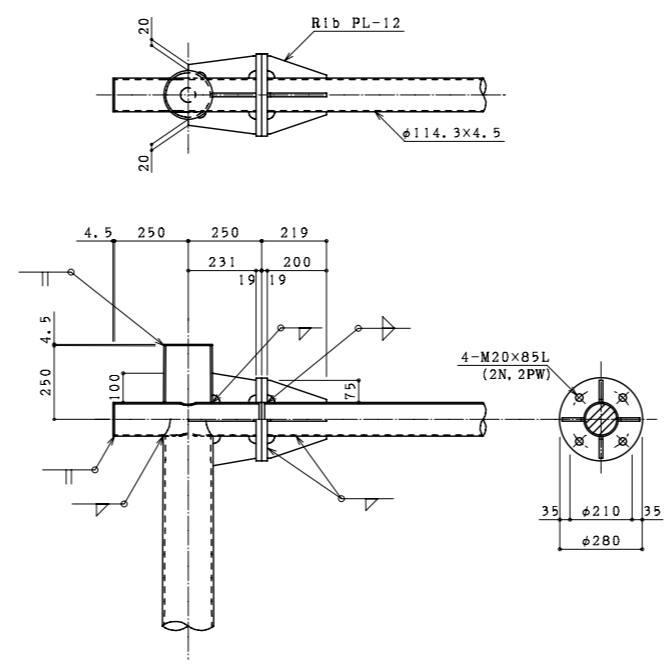
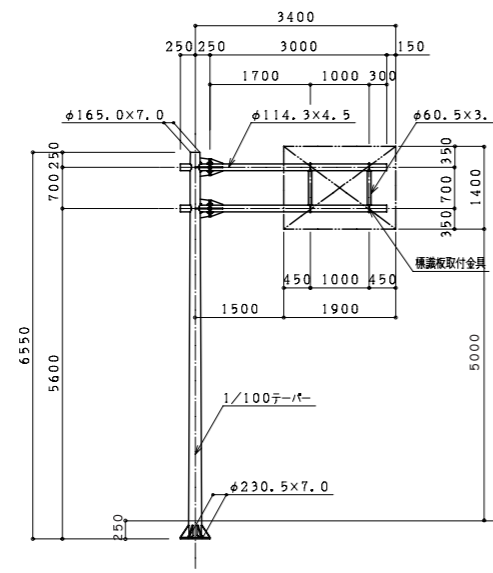


アンカーボルト詳細図



構造図 片持式 [タイプB]

型式 B-20

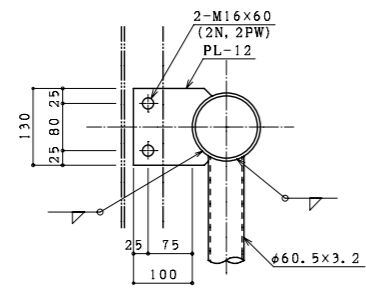


柱・梁接合部詳細図

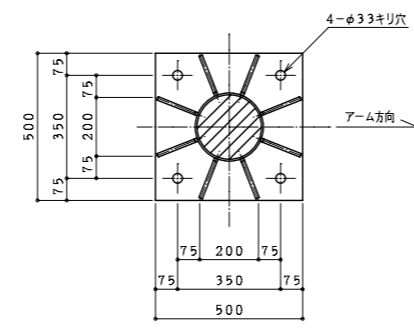
番号	種別	形状寸法 mm	長さ mm	単位質量 kg/m ²	個当り質量 kg/piece	員数	質量 kg	備考	
1	鋼管	φ 165.0 ~ φ 230.5 × 7.0	6550	54.95	223.49	1	223.49	支柱	
2	"	φ 114.3 × 4.5	3500	12.2	42.70	2	85.40	梁	
3	"	φ 60.5 × 3.2	700	4.52	3.16	2	6.32	"	
4	鋼板	PL- 25 × 500 × 500		196.2	49.05	1	49.05	ベース	
5	"	PL- 12 × 145 × 200 × 10		94.20	1.46	8	11.68	ベースリブ	
6	"	PL- 19 × φ 280		149.2	9.18	4	36.72	フランジ	
7	"	PL- 12 × 75 × 200 × 10		94.20	0.80	8	6.40	フランジリブ	
8	"	PL- 12 × 100 × 145 × 75		94.20	1.20	4	4.80	"	
9	"	PL- 12 × 48 × 231 × 75		94.20	1.34	4	5.36	"	
10	"	PL- 4.5 × φ 165.0		35.32	0.75	1	0.75	キャップ	
11	"	PL- 4.5 × φ 114.3		35.32	0.36	4	1.44	"	
12	"	PL- 12 × 130 × 120		94.20	1.47	4	5.88	標識板取付金具	
13	ボルト	M 20 × 85 (2 N , 2 PW)				0.43	3.44	フランジ部	
14	"	M 16 × 60 (2 N , 2 PW)				0.22	1.76	標識板取付金具部	
合計							442.49	kg	

アンカーボルト

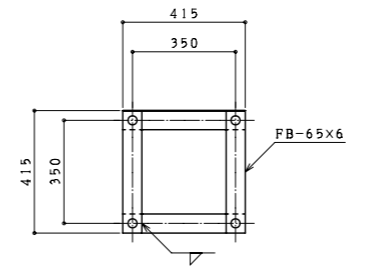
番号	種別	形状寸法 mm	長さ mm	単位質量 kg/m ²	個当り質量 kg/piece	員数	質量 kg	備考	
1	丸鋼	φ 28	800	4.83	3.86	4	15.44	ボルト	
2	鋼板	FB- 65 × 6	415	3.06	1.27	8	10.16	フレーム	
3	ナット	M 27			0.16	12	1.92		
4	ワッシャ	M 27			0.04	4	0.16		
5	ナット	M 27			-	4	-	ネジ込式	
合計							27.68	kg	



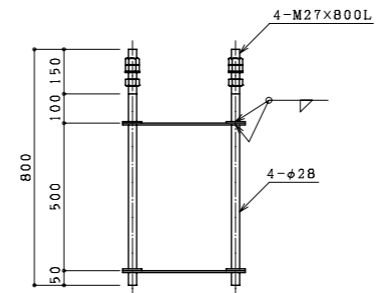
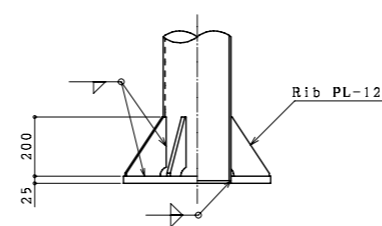
標識板取付金具詳細図



ベースプレート詳細図

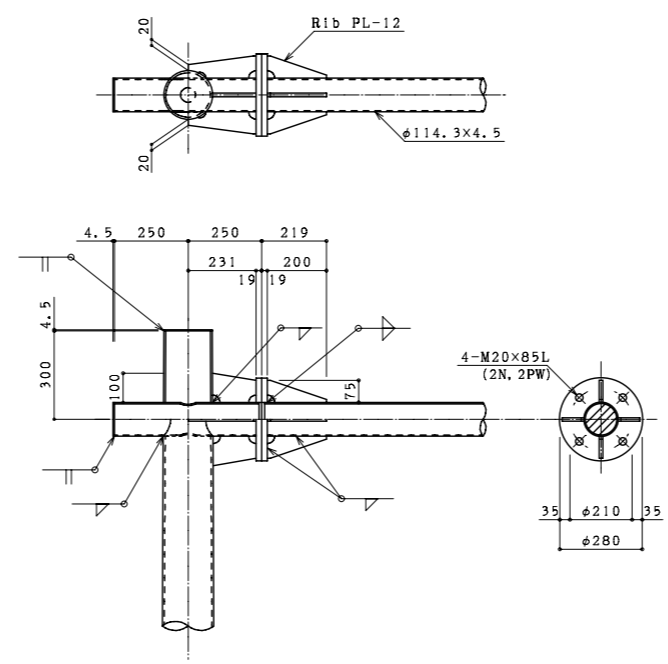
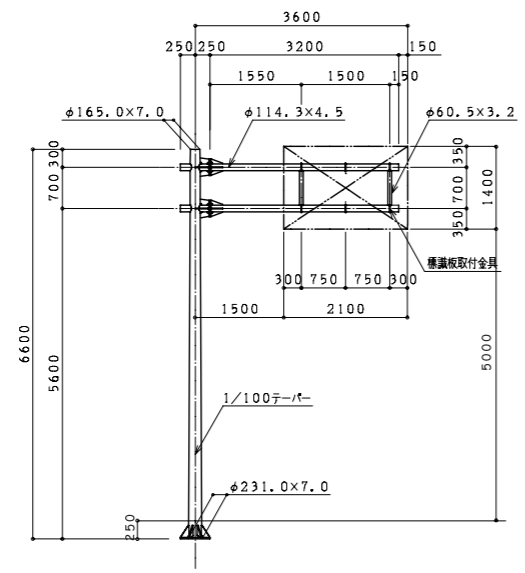


アンカーボルト詳細図



構造図 片持式 [タイプB]

型式 B-21

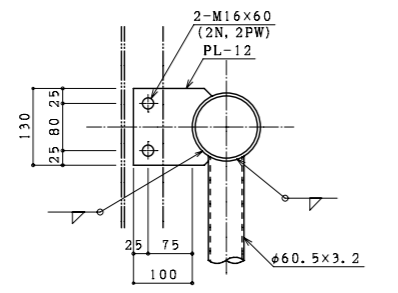


柱・梁接合部詳細図

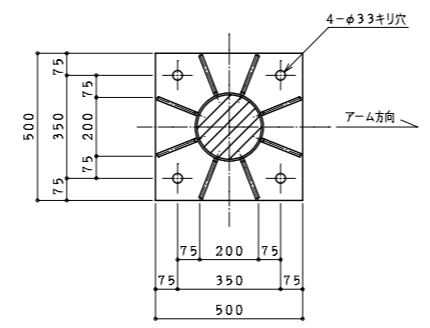
番号	種別	形状寸法 mm	長さ mm	単位質量 kg/m ²	個当り質量 kg/piece	員数	質量 kg	備考
1	鋼管	φ 165.0 ~ φ 231.0 × 7.0	6600	54.95	225.48	1	225.48	支柱
2	"	φ 114.3 × 4.5	3700	12.2	45.14	2	90.28	梁
3	"	φ 60.5 × 3.2	700	4.52	3.16	2	6.32	"
4	鋼板	PL- 25 × 500 × 500		196.2	49.05	1	49.05	ベース
5	"	PL- 12 × 145 × 200 × 10		94.20	1.46	8	11.68	ベースリブ
6	"	PL- 19 × φ 280		149.2	9.18	4	36.72	フランジ
7	"	PL- 12 × 75 × 200 × 10		94.20	0.80	8	6.40	フランジリブ
8	"	PL- 12 × 100 × 145 × 75		94.20	1.20	4	4.80	"
9	"	PL- 12 × 48 × 231 × 75		94.20	1.34	4	5.36	"
10	"	PL- 4.5 × φ 165.0		35.32	0.75	1	0.75	キャップ
11	"	PL- 4.5 × φ 114.3		35.32	0.36	4	1.44	"
12	"	PL- 12 × 130 × 120		94.20	1.47	6	8.82	標識板取付金具
13	ボルト	M 20 × 85 (2 N , 2 PW)				0.43	3.44	フランジ部
14	"	M 16 × 60 (2 N , 2 PW)				0.22	2.64	標識板取付金具部
合計							453.18	kg

アンカーボルト

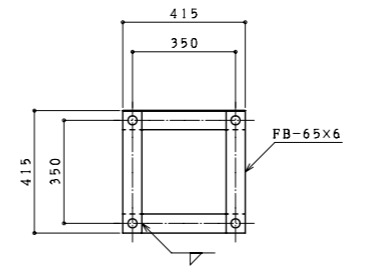
番号	種別	形状寸法 mm	長さ mm	単位質量 kg/m ²	個当り質量 kg/piece	員数	質量 kg	備考
1	丸鋼	φ 28	800	4.83	3.86	4	15.44	ボルト
2	鋼板	FB- 65 × 6	415	3.06	1.27	8	10.16	フレーム
3	ナット	M 27			0.16	12	1.92	
4	ワッシャ	M 27			0.04	4	0.16	
5	ナット	M 27			-	4	-	ネジ込式
合計							27.68	kg



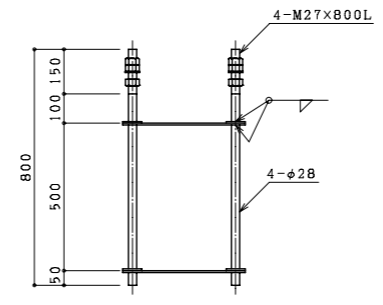
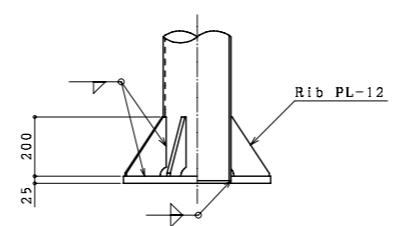
標識板取付金具詳細図



ベースプレート詳細図

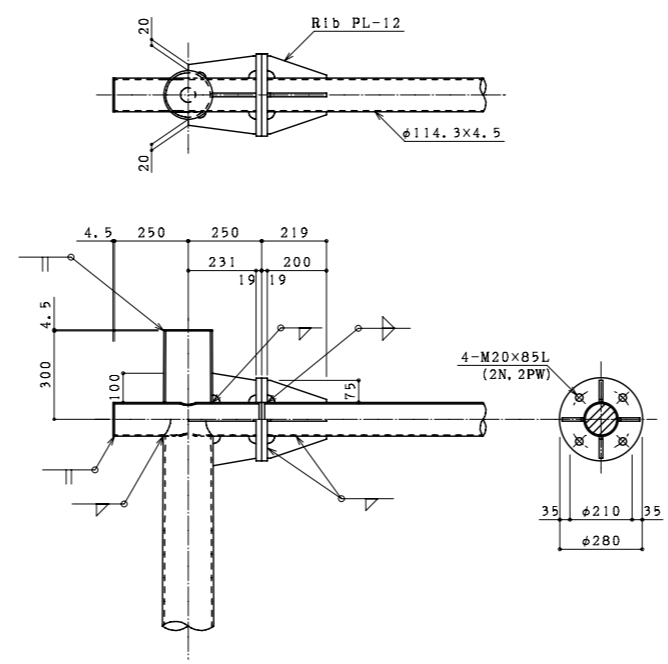
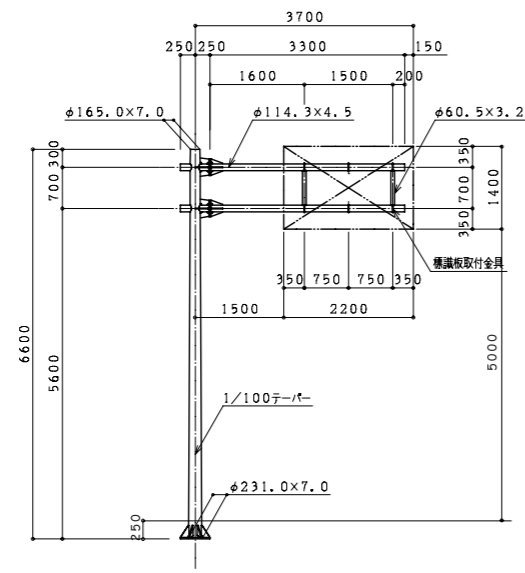


アンカーボルト詳細図

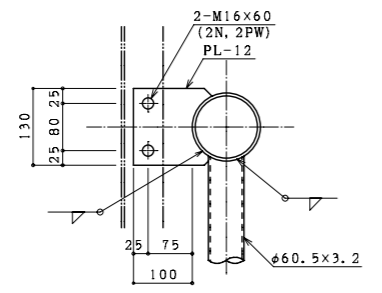


構造図 片持式 [タイプB]

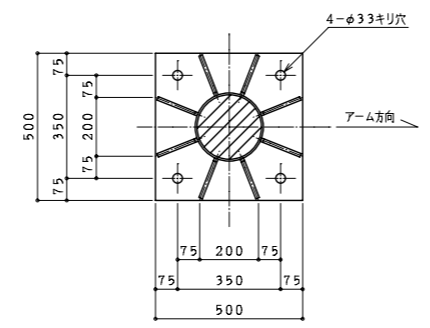
型式 B-22



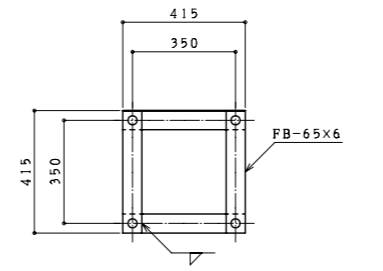
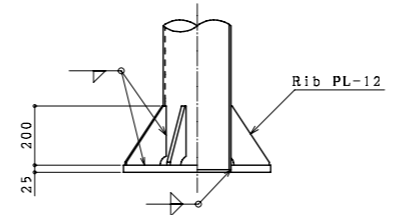
柱・梁接合部詳細図



標準板取付金具詳細図



ベースプレート詳細図



アンカーボルト詳細図

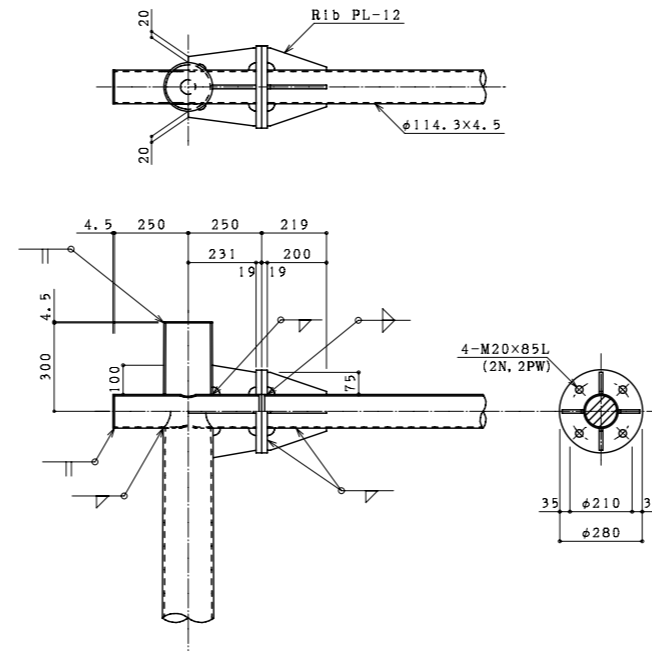
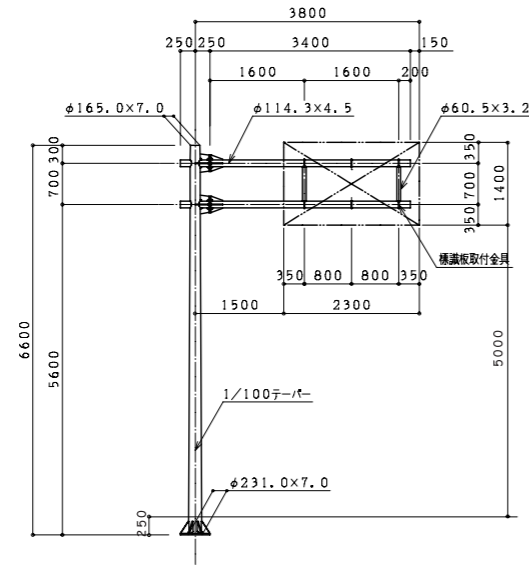
番号	種別	形状寸法 mm	長さ mm	単位質量 kg/m ²	個当り質量 kg/piece	員数	質量 kg	備考
1	鋼管	φ 165.0 ~ φ 231.0 × 7.0	6600	54.95	225.48	1	225.48	支柱
2	"	φ 114.3 × 4.5	3800	12.2	46.36	2	92.72	梁
3	"	φ 60.5 × 3.2	700	4.52	3.16	2	6.32	"
4	鋼板	PL- 25 × 500 × 500		196.2	49.05	1	49.05	ベース
5	"	PL- 12 × 145 × 200 × 10		94.20	1.46	8	11.68	ベースリブ
6	"	PL- 19 × φ 280		149.2	9.18	4	36.72	フランジ
7	"	PL- 12 × 75 × 200 × 10		94.20	0.80	8	6.40	フランジリブ
8	"	PL- 12 × 100 × 145 × 75		94.20	1.20	4	4.80	"
9	"	PL- 12 × 48 × 231 × 75		94.20	1.34	4	5.36	"
10	"	PL- 4.5 × φ 165.0		35.32	0.75	1	0.75	キャップ
11	"	PL- 4.5 × φ 114.3		35.32	0.36	4	1.44	"
12	"	PL- 12 × 130 × 120		94.20	1.47	6	8.82	標準板取付金具
13	ボルト	M 20 × 85 (2 N , 2 PW)				8	3.44	フランジ部
14	"	M 16 × 60 (2 N , 2 PW)				12	2.64	標準板取付金具部
合計							455.62	kg

アンカーボルト

番号	種別	形状寸法 mm	長さ mm	単位質量 kg/m ²	個当り質量 kg/piece	員数	質量 kg	備考
1	丸鋼	φ 28	800	4.83	3.86	4	15.44	ボルト
2	鋼板	FB- 65 × 6	415	3.06	1.27	8	10.16	フレーム
3	ナット	M 27			0.16	12	1.92	
4	ワッシャ	M 27			0.04	4	0.16	
5	ナット ワッシャ	M 27			-	4	-	ネジ込式
合計							27.68	kg

構造図 片持式 [タイプB]

型式 B-23

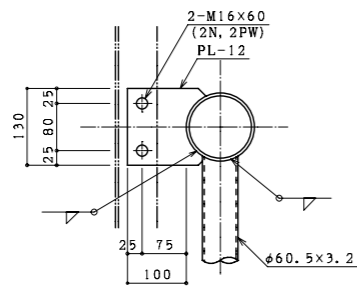


柱・梁接合部詳細図

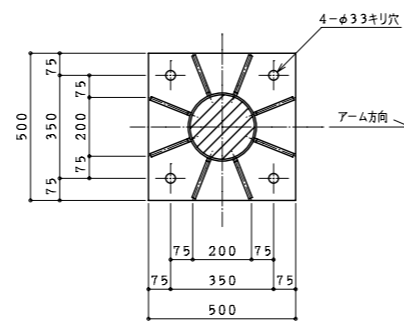
番号	種別	形状寸法 mm	長さ mm	単位質量 kg/m ²	個当り質量 kg/piece	員数	質量 kg	備考
1	鋼管	φ 165.0 ~ φ 231.0 × 7.0	6600	54.95	225.48	1	225.48	支柱
2	"	φ 114.3 × 4.5	3900	12.2	47.58	2	95.16	梁
3	"	φ 60.5 × 3.2	700	4.52	3.16	2	6.32	"
4	鋼板	PL- 25 × 500 × 500		196.2	49.05	1	49.05	ベース
5	"	PL- 12 × 145 × 200 × 10		94.20	1.46	8	11.68	ベースリブ
6	"	PL- 19 × φ 280		149.2	9.18	4	36.72	フランジ
7	"	PL- 12 × 75 × 200 × 10		94.20	0.80	8	6.40	フランジリブ
8	"	PL- 12 × 100 × 145 × 75		94.20	1.20	4	4.80	"
9	"	PL- 12 × 48 × 231 × 75		94.20	1.34	4	5.36	"
10	"	PL- 4.5 × φ 165.0		35.32	0.75	1	0.75	キャップ
11	"	PL- 4.5 × φ 114.3		35.32	0.36	4	1.44	"
12	"	PL- 12 × 130 × 120		94.20	1.47	6	8.82	標識板取付金具
13	ボルト	M 20 × 85 (2 N , 2 PW)				0.43	3.44	フランジ部
14	"	M 16 × 60 (2 N , 2 PW)				0.22	2.64	標識板取付金具部
合計							458.06	kg

アンカーボルト

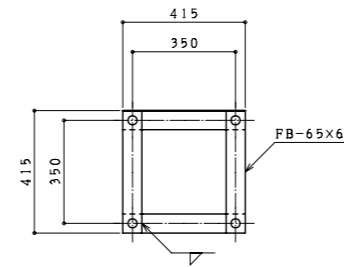
番号	種別	形状寸法 mm	長さ mm	単位質量 kg/m ²	個当り質量 kg/piece	員数	質量 kg	備考
1	丸鋼	φ 28	800	4.83	3.86	4	15.44	ボルト
2	鋼板	FB- 65 × 6	415	3.06	1.27	8	10.16	フレーム
3	ナット	M 27			0.16	12	1.92	
4	ワッシャ	M 27			0.04	4	0.16	
5	ナット	M 27			-	4	-	ネジ込式
合計							27.68	kg



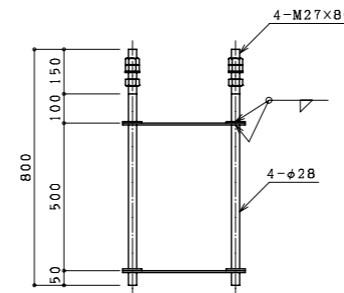
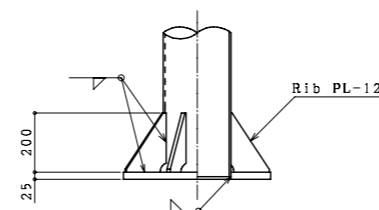
標識板取付金具詳細図



ベースプレート詳細図

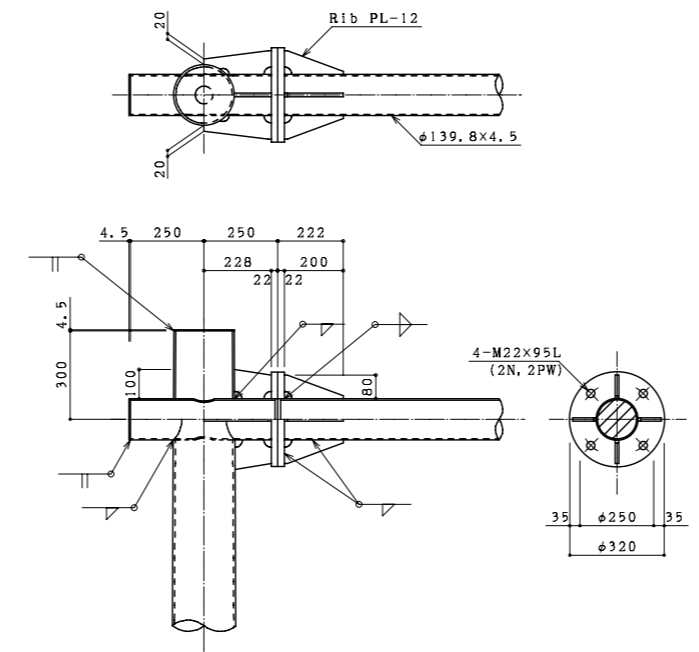
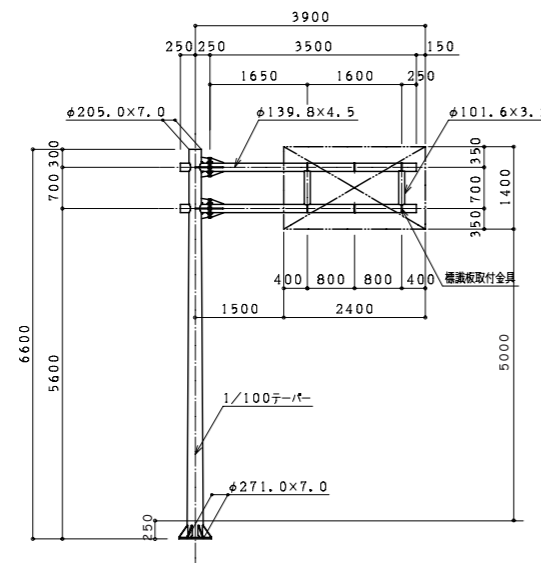


アンカーボルト詳細図

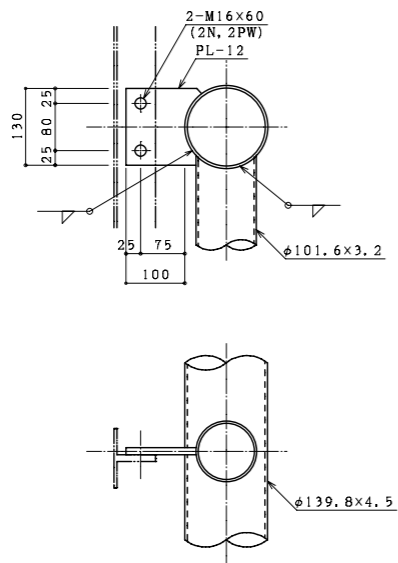


構造図 片持式 [タイプ B]

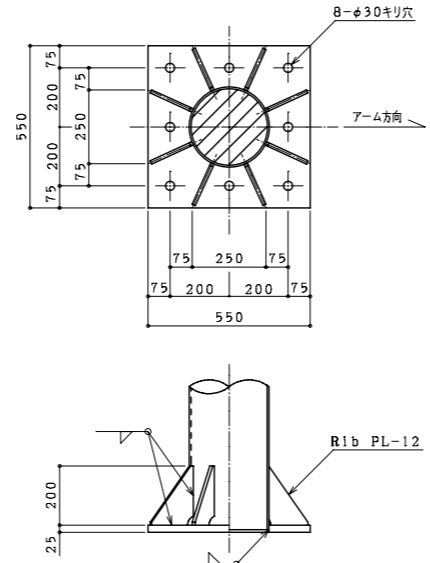
型式 B-24



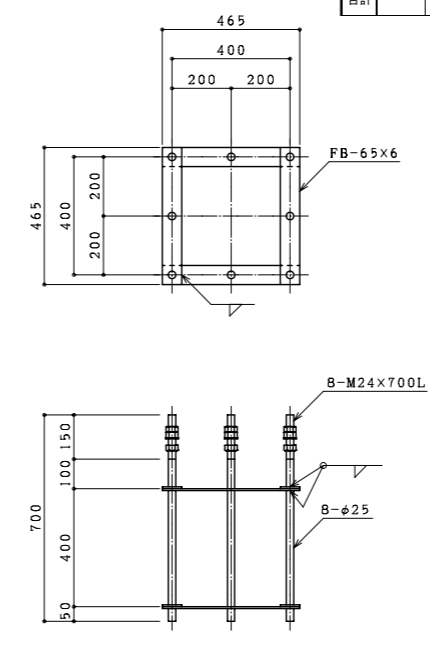
柱・梁接合部詳細図



標識板取付金具詳細図



ベースプレート詳細図



アンカーボルト詳細図

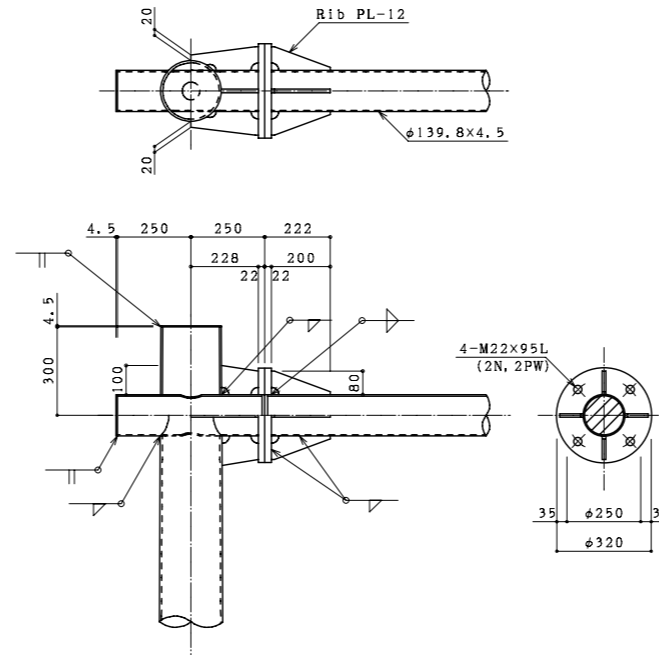
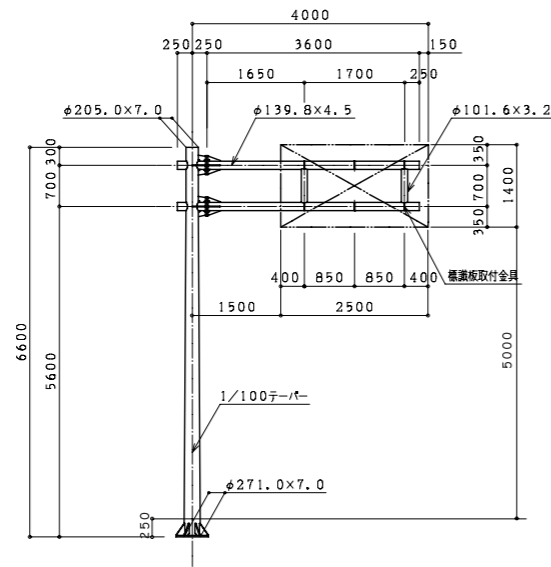
番号	種別	形状寸法 mm	長さ mm	単位質量 kg/m ²	個当り質量 kg/piece	員数	質量 kg	備考	
1	鋼管	φ 205.0 ~ φ 271.0 × 7.0	6600	54.95	271.03	1	271.03	支柱	
2	"	φ 139.8 × 4.5	4000	15.0	60.00	2	120.00	梁	
3	"	φ 101.6 × 3.2	700	7.76	5.43	2	10.86	"	
4	鋼板	PL- 25 × 550 × 550		196.2	59.35	1	59.35	ベース	
5	"	PL- 12 × 155 × 200 × 10		94.20	1.55	8	12.40	ベースリブ	
6	"	PL- 22 × φ 320		172.7	13.88	4	55.52	フランジ	
7	"	PL- 12 × 80 × 200 × 10		94.20	0.85	8	6.80	フランジリブ	
8	"	PL- 12 × 100 × 122 × 80		94.20	1.03	4	4.12	"	
9	"	PL- 12 × 55 × 228 × 80		94.20	1.45	4	5.80	"	
10	"	PL- 4.5 × φ 205.0		35.32	1.17	1	1.17	キャップ	
11	"	PL- 4.5 × φ 139.8		35.32	0.54	4	2.16	"	
12	"	PL- 12 × 130 × 120		94.20	1.47	6	8.82	標識板取付金具	
13	ボルト	M 22 × 95 (2 N , 2 PW)				0.55	8	4.40	フランジ部
14	"	M 16 × 60 (2 N , 2 PW)				0.22	12	2.64	標識板取付金具部
合計							565.07	kg	

アンカーボルト

番号	種別	形状寸法 mm	長さ mm	単位質量 kg/m ²	個当り質量 kg/piece	員数	質量 kg	備考	
1	丸鋼	φ 25	700	3.85	2.70	8	21.60	ボルト	
2	鋼板	FB- 65 × 6	465	3.06	1.42	8	11.36	フレーム	
3	ナット	M 24				0.11	24	2.64	
4	ワッシャー	M 24				0.03	8	0.24	
5	ワッシャー	M 24				-	8	-	ネジ込式
合計							35.84	kg	

構造図 片持式 [タイプB]

型式 B-25

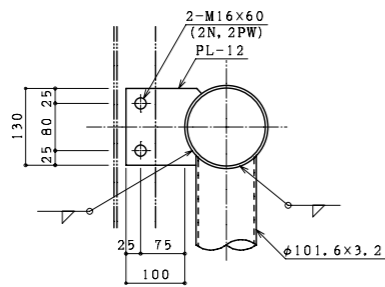


柱・梁接合部詳細図

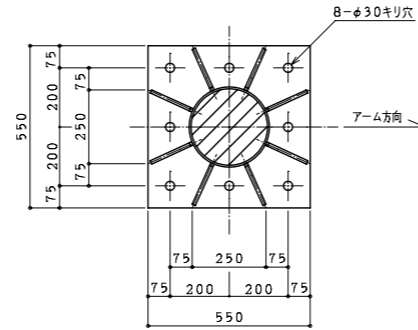
番号	種別	形状寸法 mm	長さ mm	単位質量 kg/m ²	個当り質量 kg/piece	員数	質量 kg	備考	
1	鋼管	φ 205.0 ~ φ 271.0 × 7.0	6600	54.95	271.03	1	271.03	支柱	
2	"	φ 139.8 × 4.5	4100	15.0	61.50	2	123.00	梁	
3	"	φ 101.6 × 3.2	700	7.76	5.43	2	10.86	"	
4	鋼板	PL- 25 × 550 × 550		196.2	59.35	1	59.35	ベース	
5	"	PL- 12 × 155 × 200 × 10		94.20	1.55	8	12.40	ベースリブ	
6	"	PL- 22 × φ 320		172.7	13.88	4	55.52	フランジ	
7	"	PL- 12 × 80 × 200 × 10		94.20	0.85	8	6.80	フランジリブ	
8	"	PL- 12 × 100 × 122 × 80		94.20	1.03	4	4.12	"	
9	"	PL- 12 × 55 × 228 × 80		94.20	1.45	4	5.80	"	
10	"	PL- 4.5 × φ 205.0		35.32	1.17	1	1.17	キャップ	
11	"	PL- 4.5 × φ 139.8		35.32	0.54	4	2.16	"	
12	"	PL- 12 × 130 × 120		94.20	1.47	6	8.82	標準板取付金具	
13	ボルト	M 22 × 95 (2 N , 2 PW)				0.55	8	4.40	フランジ部
14	"	M 16 × 60 (2 N , 2 PW)				0.22	12	2.64	標準板取付金具部
合計							568.07	kg	

アンカーボルト

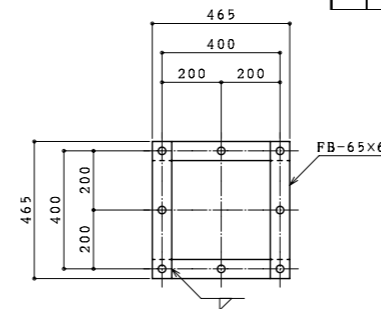
番号	種別	形状寸法 mm	長さ mm	単位質量 kg/m ²	個当り質量 kg/piece	員数	質量 kg	備考
1	丸鋼	φ 25	700	3.85	2.70	8	21.60	ボルト
2	鋼板	FB- 65 × 6	465	3.06	1.42	8	11.36	フレーム
3	ナット	M 24			0.11	24	2.64	
4	ワッシャ	M 24			0.03	8	0.24	
5	ワッシャ	M 24			-	8	-	ネジ込式
合計							35.84	kg



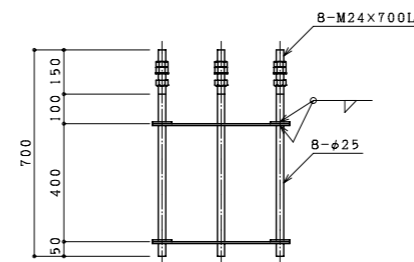
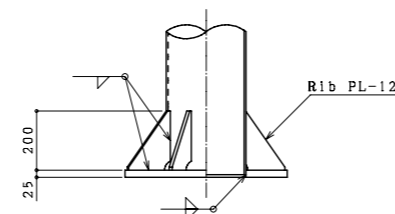
標準板取付金具詳細図



ベースプレート詳細図

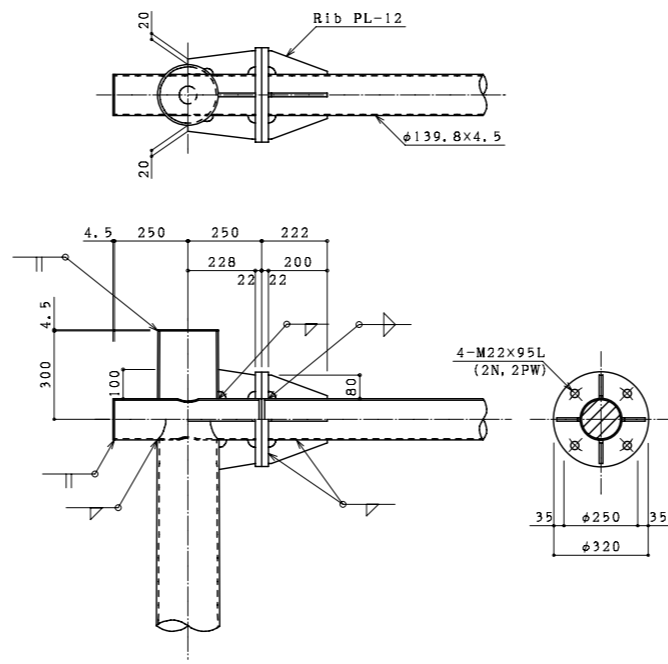
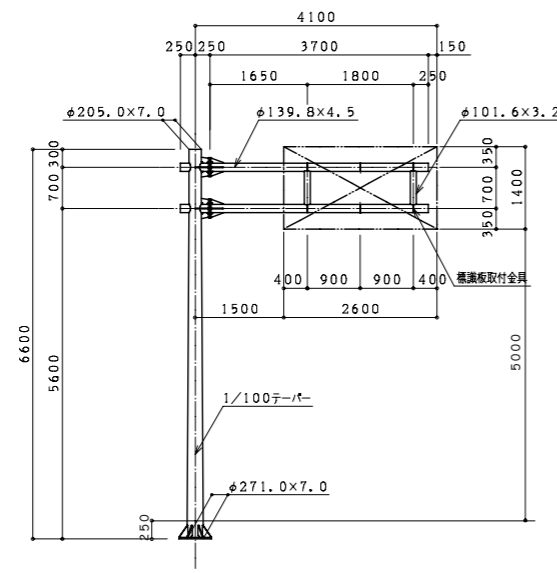


アンカーボルト詳細図



構造図 片持式 [タイプB]

型式 B-26

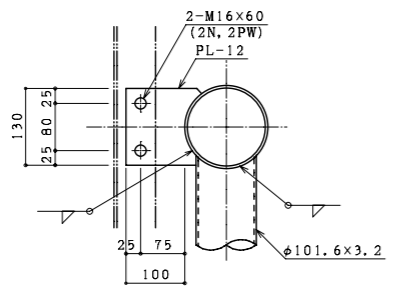


柱・梁接合部詳細図

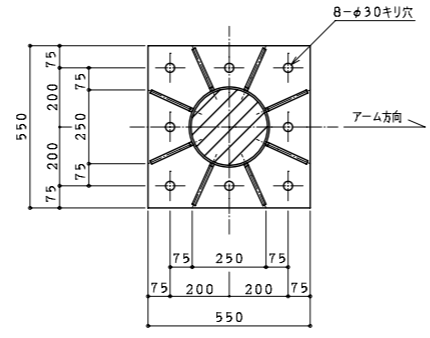
番号	種別	形状寸法 mm	長さ mm	単位質量 kg/m ²	個当り質量 kg/piece	員数	質量 kg	備考	
1	鋼管	φ 205.0 ~ φ 271.0 × 7.0	6600	54.95	271.03	1	271.03	支柱	
2	"	φ 139.8 × 4.5	4200	15.0	63.00	2	126.00	梁	
3	"	φ 101.6 × 3.2	700	7.76	5.43	2	10.86	"	
4	鋼板	PL- 25 × 550 × 550		196.2	59.35	1	59.35	ベース	
5	"	PL- 12 × 155 × 200 × 10		94.20	1.55	8	12.40	ベースリブ	
6	"	PL- 22 × φ 320		172.7	13.88	4	55.52	フランジ	
7	"	PL- 12 × 80 × 200 × 10		94.20	0.85	8	6.80	フランジリブ	
8	"	PL- 12 × 100 × 122 × 80		94.20	1.03	4	4.12	"	
9	"	PL- 12 × 55 × 228 × 80		94.20	1.45	4	5.80	"	
10	"	PL- 4.5 × φ 205.0		35.32	1.17	1	1.17	キャップ	
11	"	PL- 4.5 × φ 139.8		35.32	0.54	4	2.16	"	
12	"	PL- 12 × 130 × 120		94.20	1.47	6	8.82	標準板取付金具	
13	ボルト	M 22 × 95 (2 N , 2 PW)				0.55	8	4.40	フランジ部
14	"	M 16 × 60 (2 N , 2 PW)				0.22	12	2.64	標準板取付金具部
合計							571.07	kg	

アンカーボルト

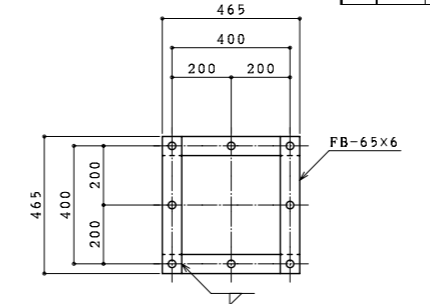
番号	種別	形状寸法 mm	長さ mm	単位質量 kg/m ²	個当り質量 kg/piece	員数	質量 kg	備考	
1	丸鋼	φ 25	700	3.85	2.70	8	21.60	ボルト	
2	鋼板	FB- 65 × 6	465	3.06	1.42	8	11.36	フレーム	
3	ナット	M 24				0.11	24	2.64	
4	ワッシャ	M 24				0.03	8	0.24	
5	ナット	M 24				-	8	-	ネジ込式
合計							35.84	kg	



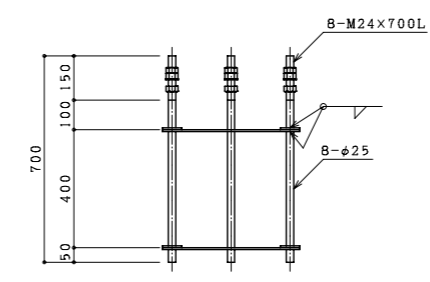
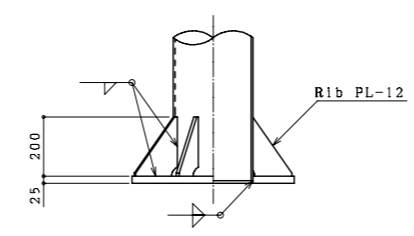
標準板取付金具詳細図



ベースプレート詳細図

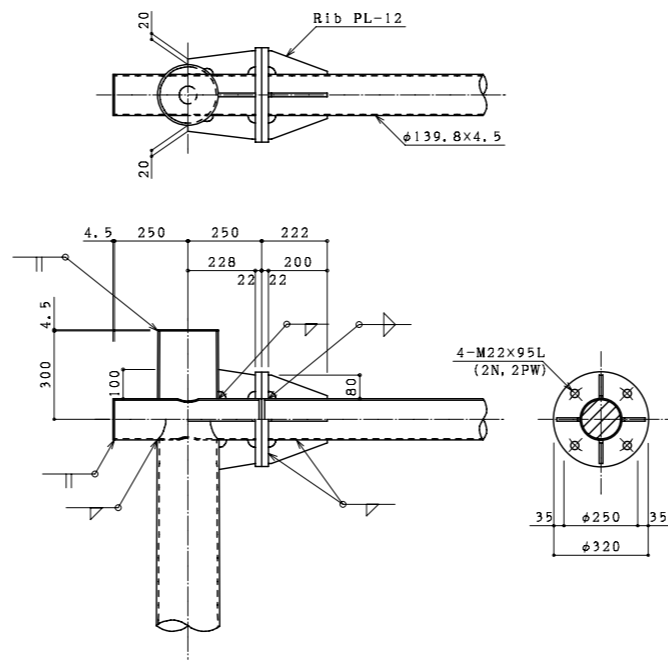
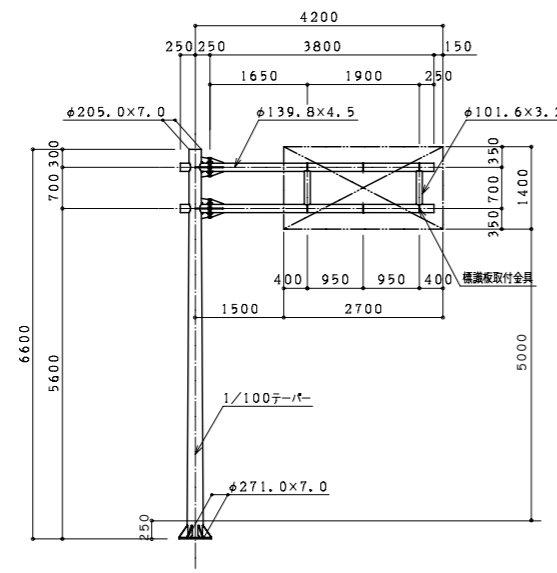


アンカーボルト詳細図

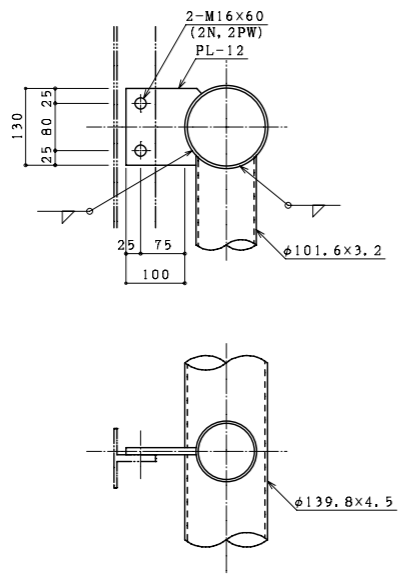


構造図 片持式 [タイプB]

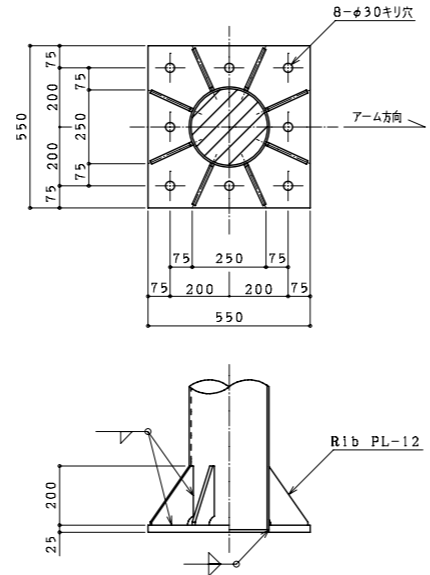
型式 B-27



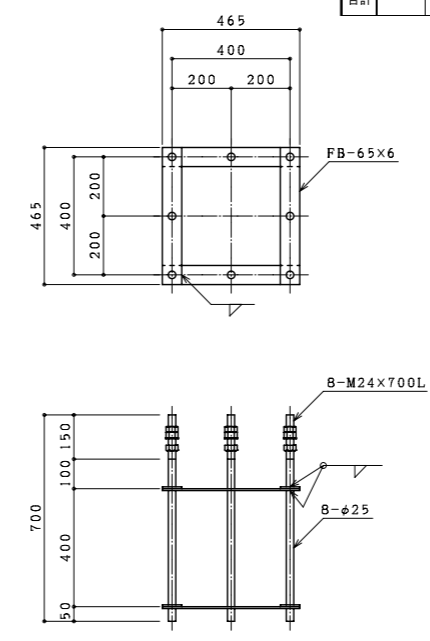
柱・梁接合部詳細図



標識板取付金具詳細図



ベースプレート詳細図



アンカーボルト詳細図

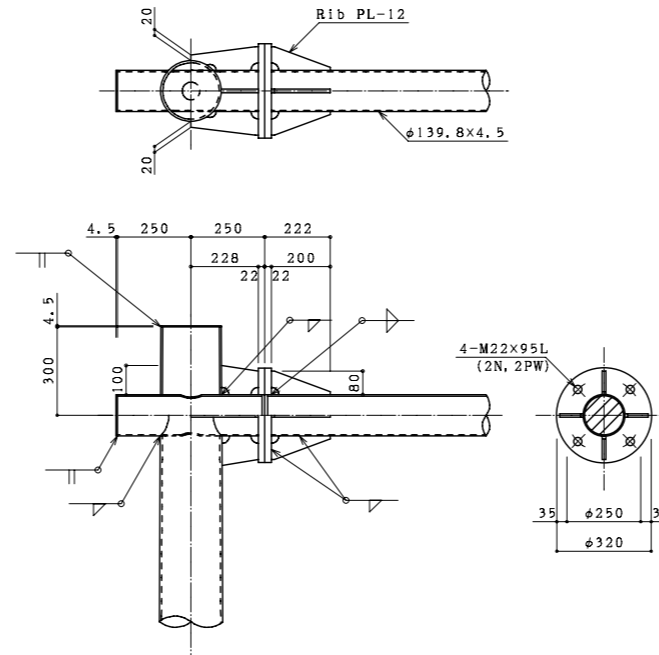
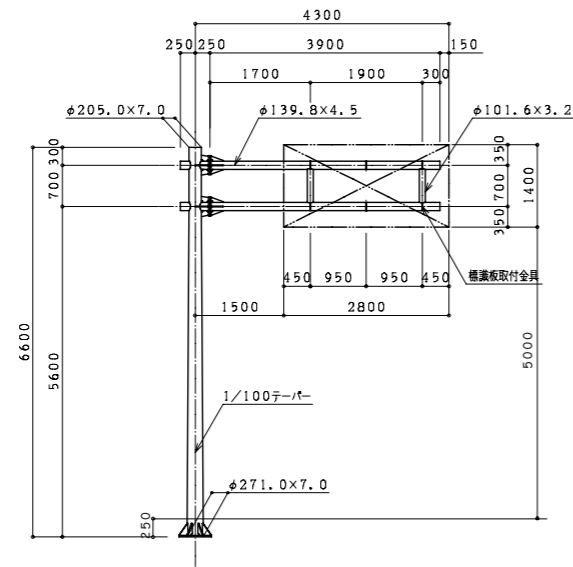
番号	種別	形状寸法 mm	長さ mm	単位質量 kg/m ²	個当り質量 kg/piece	員数	質量 kg	備考	
1	鋼管	$\phi 205.0 \sim \phi 271.0 \times 7.0$	6600	54.95	271.03	1	271.03	支柱	
2	"	$\phi 139.8 \times 4.5$	4300	15.0	64.50	2	129.00	梁	
3	"	$\phi 101.6 \times 3.2$	700	7.76	5.43	2	10.86	"	
4	鋼板	PL- 25 × 550 × 550		196.2	59.35	1	59.35	ベース	
5	"	PL- 12 × 155 × 200 × 10		94.20	1.55	8	12.40	ベースリブ	
6	"	PL- 22 × $\phi 320$		172.7	13.88	4	55.52	フランジ	
7	"	PL- 12 × 80 × 200 × 10		94.20	0.85	8	6.80	フランジリブ	
8	"	PL- 12 × 100 × 122 × 80		94.20	1.03	4	4.12	"	
9	"	PL- 12 × 55 × 228 × 80		94.20	1.45	4	5.80	"	
10	"	PL- 4.5 × $\phi 205.0$		35.32	1.17	1	1.17	キャップ	
11	"	PL- 4.5 × $\phi 139.8$		35.32	0.54	4	2.16	"	
12	"	PL- 12 × 130 × 120		94.20	1.47	6	8.82	標識板取付金具	
13	ボルト	M 22 × 95 (2 N , 2 PW)				0.55	8	4.40	フランジ部
14	"	M 16 × 60 (2 N , 2 PW)				0.22	12	2.64	標識板取付金具部
合計							574.07	kg	

アンカーボルト

番号	種別	形状寸法 mm	長さ mm	単位質量 kg/m ²	個当り質量 kg/piece	員数	質量 kg	備考	
1	丸鋼	$\phi 25$	700	3.85	2.70	8	21.60	ボルト	
2	鋼板	FB- 65 × 6	465	3.06	1.42	8	11.36	フレーム	
3	ナット	M 24				0.11	24	2.64	
4	ワッシャ	M 24				0.03	8	0.24	
5	ナット	M 24				-	8	-	ネジ込式
合計							35.84	kg	

構造図 片持式 [タイプB]

型式 B-28

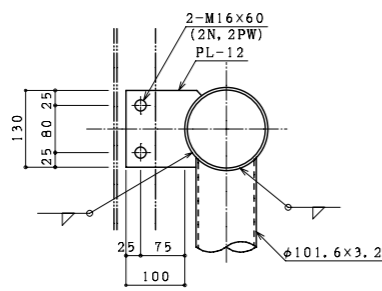


柱・梁接合部詳細図

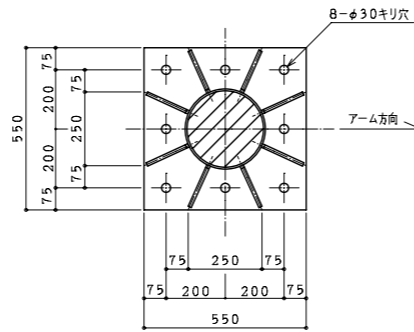
番号	種別	形状寸法 mm	長さ mm	単位質量 kg/m ²	個当り質量 kg/piece	員数	質量 kg	備考	
1	鋼管	φ 205.0 ~ φ 271.0 × 7.0	6600	54.95	271.03	1	271.03	支柱	
2	"	φ 139.8 × 4.5	4400	15.0	66.00	2	132.00	梁	
3	"	φ 101.6 × 3.2	700	7.76	5.43	2	10.86	"	
4	鋼板	PL- 25 × 550 × 550		196.2	59.35	1	59.35	ベース	
5	"	PL- 12 × 155 × 200 × 10		94.20	1.55	8	12.40	ベースリブ	
6	"	PL- 22 × φ 320		172.7	13.88	4	55.52	フランジ	
7	"	PL- 12 × 80 × 200 × 10		94.20	0.85	8	6.80	フランジリブ	
8	"	PL- 12 × 100 × 122 × 80		94.20	1.03	4	4.12	"	
9	"	PL- 12 × 55 × 228 × 80		94.20	1.45	4	5.80	"	
10	"	PL- 4.5 × φ 205.0		35.32	1.17	1	1.17	キャップ	
11	"	PL- 4.5 × φ 139.8		35.32	0.54	4	2.16	"	
12	"	PL- 12 × 130 × 120		94.20	1.47	6	8.82	標識板取付金具	
13	ボルト	M 22 × 95 (2 N , 2 PW)				0.55	8	4.40	フランジ部
14	"	M 16 × 60 (2 N , 2 PW)				0.22	12	2.64	標識板取付金具部
合計							577.07	kg	

アンカーボルト

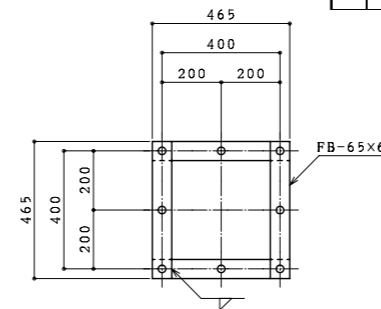
番号	種別	形状寸法 mm	長さ mm	単位質量 kg/m ²	個当り質量 kg/piece	員数	質量 kg	備考	
1	丸鋼	φ 25	700	3.85	2.70	8	21.60	ボルト	
2	鋼板	FB- 65 × 6	465	3.06	1.42	8	11.36	フレーム	
3	ナット	M 24				0.11	24	2.64	
4	ワッシャ	M 24				0.03	8	0.24	
5	ナット	M 24				-	8	-	ネジ込式
合計							35.84	kg	



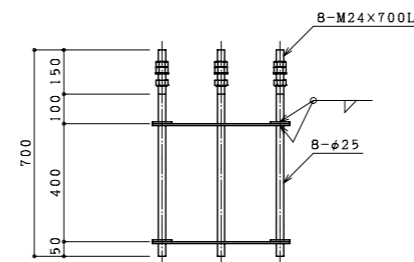
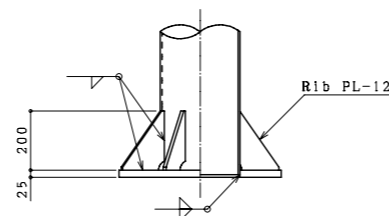
標識板取付金具詳細図



ベースプレート詳細図

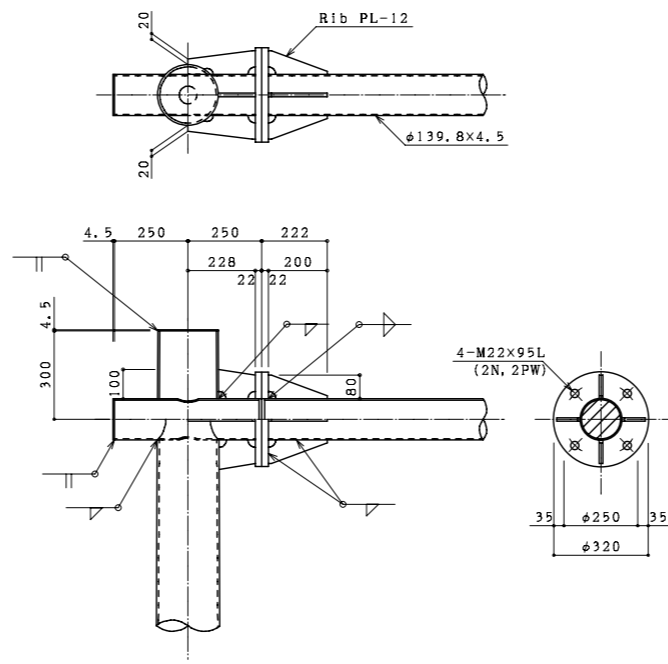
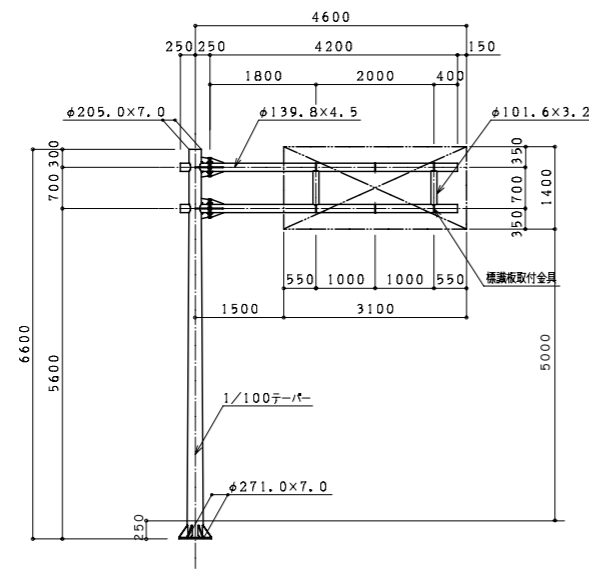


アンカーボルト詳細図



構造図 片持式 [タイプB]

型式 B-29

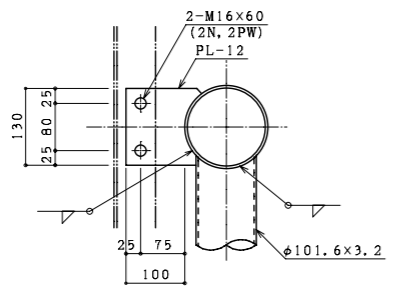


柱・梁接合部詳細図

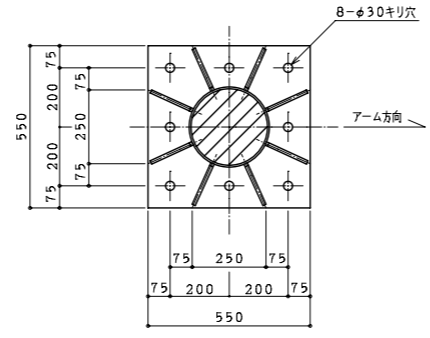
番号	種別	形状寸法 mm	長さ mm	単位質量 kg/m ²	個当り質量 kg/piece	員数	質量 kg	備考
1	鋼管	$\phi 205.0 \sim \phi 271.0 \times 7.0$	6600	54.95	271.03	1	271.03	支柱
2	"	$\phi 139.8 \times 4.5$	4700	15.0	70.50	2	141.00	梁
3	"	$\phi 101.6 \times 3.2$	700	7.76	5.43	2	10.86	"
4	鋼板	PL- 25 × 550 × 550		196.2	59.35	1	59.35	ベース
5	"	PL- 12 × 155 × 200 × 10		94.20	1.55	8	12.40	ベースリブ
6	"	PL- 22 × $\phi 320$		172.7	13.88	4	55.52	フランジ
7	"	PL- 12 × 80 × 200 × 10		94.20	0.85	8	6.80	フランジリブ
8	"	PL- 12 × 100 × 122 × 80		94.20	1.03	4	4.12	"
9	"	PL- 12 × 55 × 228 × 80		94.20	1.45	4	5.80	"
10	"	PL- 4.5 × $\phi 205.0$		35.32	1.17	1	1.17	キャップ
11	"	PL- 4.5 × $\phi 139.8$		35.32	0.54	4	2.16	"
12	"	PL- 12 × 130 × 120		94.20	1.47	6	8.82	標識板取付金具
13	ボルト	M 22 × 95 (2 N , 2 PW)				8	4.40	フランジ部
14	"	M 16 × 60 (2 N , 2 PW)				12	2.64	標識板取付金具部
合計							586.07	kg

アンカーボルト

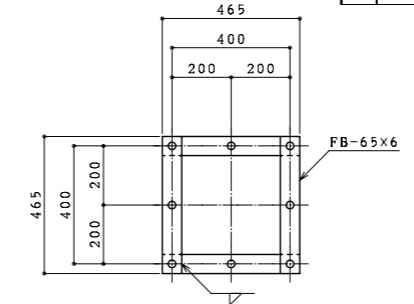
番号	種別	形状寸法 mm	長さ mm	単位質量 kg/m ²	個当り質量 kg/piece	員数	質量 kg	備考
1	丸鋼	$\phi 25$	700	3.85	2.70	8	21.60	ボルト
2	鋼板	FB- 65 × 6	465	3.06	1.42	8	11.36	フレーム
3	ナット	M 24				0.11	2.64	
4	ワッシャ	M 24				0.03	0.24	
5	ナット	M 24				-	-	ネジ込式
合計							35.84	kg



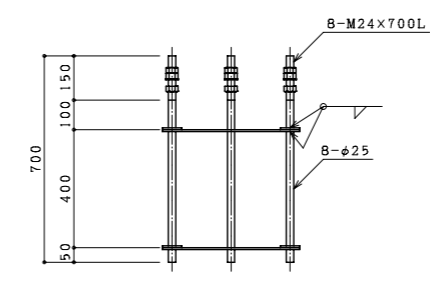
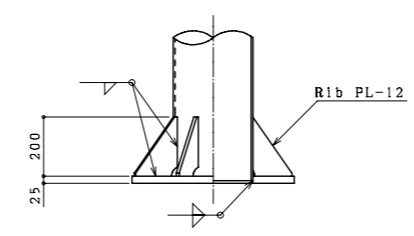
標識板取付金具詳細図



ベースプレート詳細図

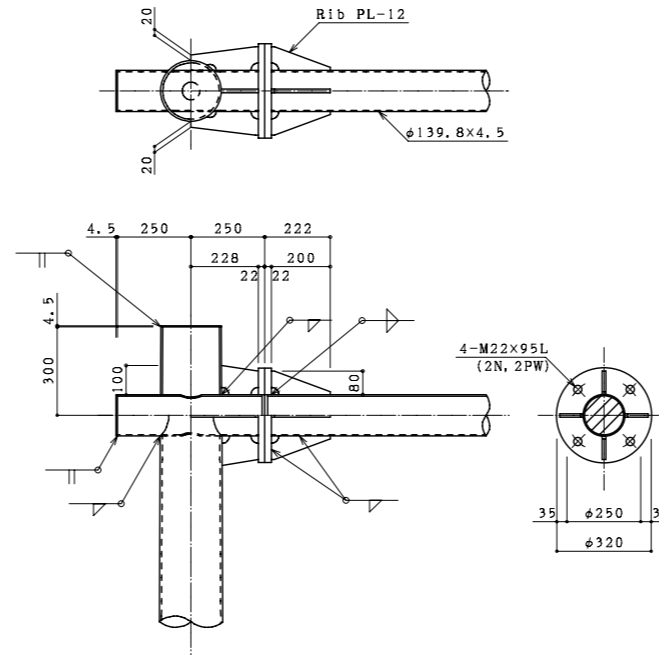
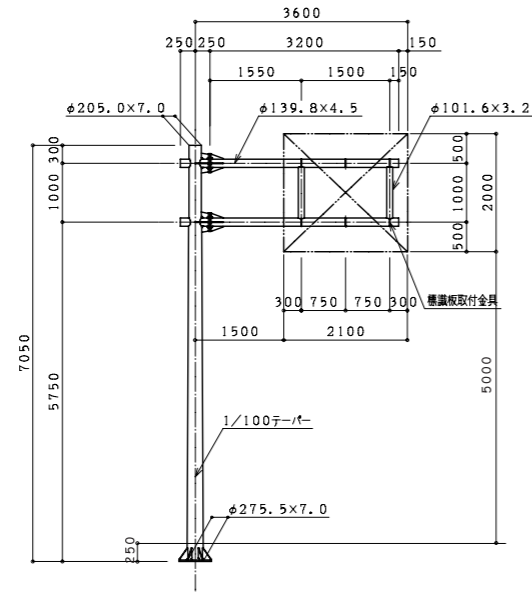


アンカーボルト詳細図



構造図 片持式 [タイプB]

型式 B-30

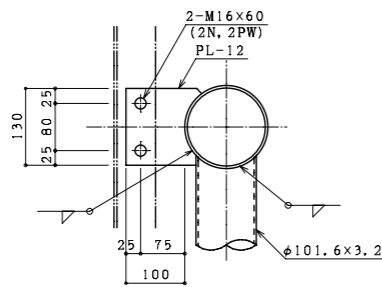


柱・梁接合部詳細図

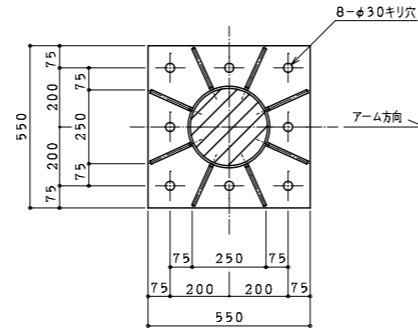
番号	種別	形状寸法 mm	長さ mm	単位質量 kg/m ²	個当り質量 kg/piece	員数	質量 kg	備考	
1	鋼管	φ 205.0 ~ φ 275.5 × 7.0	7050	54.95	292.25	1	292.25	支柱	
2	"	φ 139.8 × 4.5	3700	15.0	55.50	2	111.00	梁	
3	"	φ 101.6 × 3.2	1000	7.76	7.76	2	15.52	"	
4	鋼板	PL- 25 × 550 × 550		196.2	59.35	1	59.35	ベース	
5	"	PL- 12 × 155 × 200 × 10		94.20	1.55	8	12.40	ベースリブ	
6	"	PL- 22 × φ 320		172.7	13.88	4	55.52	フランジ	
7	"	PL- 12 × 80 × 200 × 10		94.20	0.85	8	6.80	フランジリブ	
8	"	PL- 12 × 100 × 121 × 80		94.20	1.03	4	4.12	"	
9	"	PL- 12 × 56 × 228 × 80		94.20	1.46	4	5.84	"	
10	"	PL- 4.5 × φ 205.0		35.32	1.17	1	1.17	キャップ	
11	"	PL- 4.5 × φ 139.8		35.32	0.54	4	2.16	"	
12	"	PL- 12 × 130 × 120		94.20	1.47	6	8.82	標識板取付金具	
13	ボルト	M 22 × 95 (2 N , 2 PW)				0.55	8	4.40	フランジ部
14	"	M 16 × 60 (2 N , 2 PW)				0.22	12	2.64	標識板取付金具部
合計							581.99	kg	

アンカーボルト

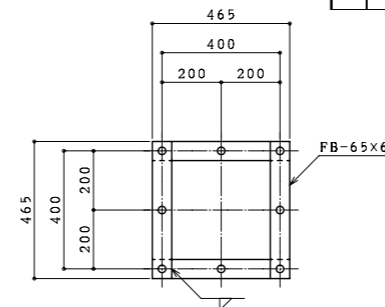
番号	種別	形状寸法 mm	長さ mm	単位質量 kg/m ²	個当り質量 kg/piece	員数	質量 kg	備考	
1	丸鋼	φ 25	700	3.85	2.70	8	21.60	ボルト	
2	鋼板	FB- 65 × 6	465	3.06	1.42	8	11.36	フレーム	
3	ナット	M 24				0.11	24	2.64	
4	ワッシャ	M 24				0.03	8	0.24	
5	ナット	M 24				-	8	-	ネジ込式
合計							35.84	kg	



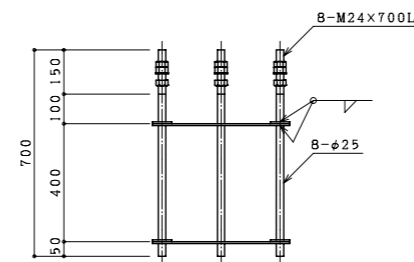
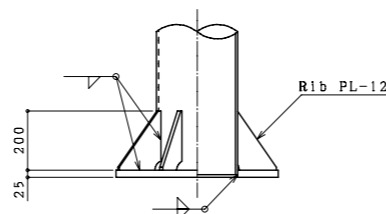
標識板取付金具詳細図



ベースプレート詳細図

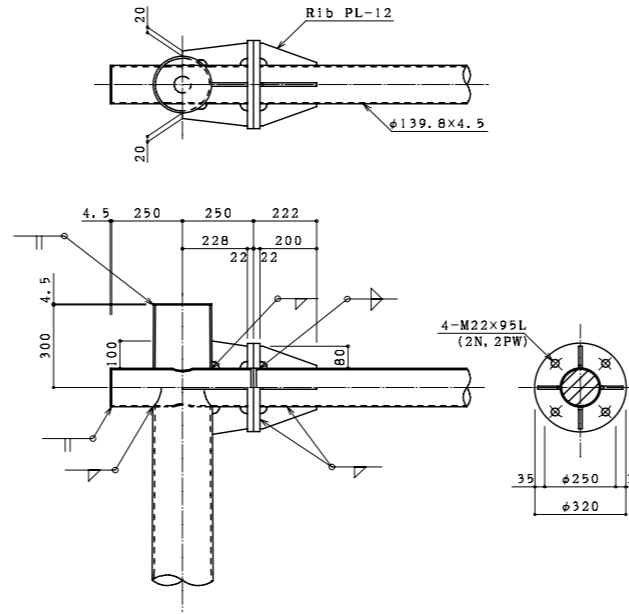
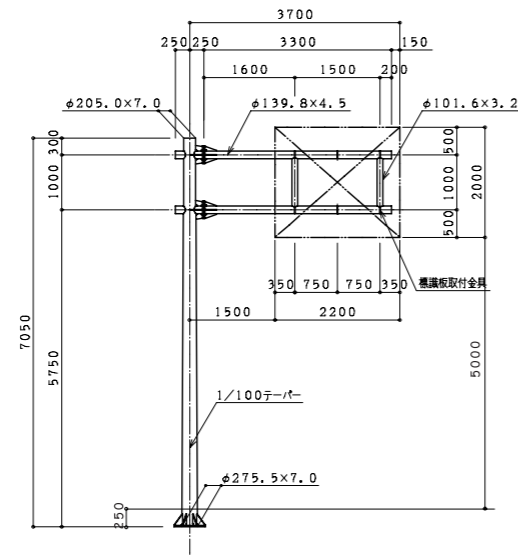


アンカーボルト詳細図



構造図 片持式 [タイプB]

型式 B-31

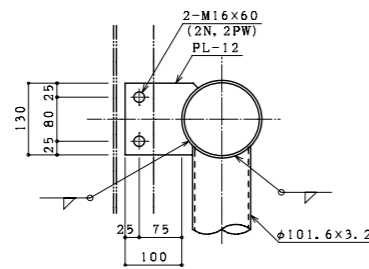


柱・梁接合部詳細図

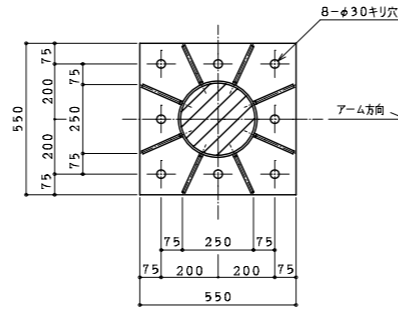
番号	種別	形状寸法 mm	長さ mm	単位質量 kg/m ²	1個当り質量 kg/piece	員数	質量 kg	備考
1	鋼管	φ 205.0 ~ φ 275.5 × 7.0	7050	54.95	292.25	1	292.25	支柱
2	"	φ 139.8 × 4.5	3800	15.0	57.00	2	114.00	梁
3	"	φ 101.6 × 3.2	1000	7.76	7.76	2	15.52	"
4	鋼板	PL- 25 × 550 × 550		196.2	59.35	1	59.35	ベース
5	"	PL- 12 × 155 × 200 × 10		94.20	1.55	8	12.40	ベースリブ
6	"	PL- 22 × φ 320		172.7	13.88	4	55.52	フランジ
7	"	PL- 12 × 80 × 200 × 10		94.20	0.85	8	6.80	フランジリブ
8	"	PL- 12 × 100 × 121 × 80		94.20	1.03	4	4.12	"
9	"	PL- 12 × 56 × 228 × 80		94.20	1.46	4	5.84	"
10	"	PL- 4.5 × φ 205.0		35.32	1.17	1	1.17	キャップ
11	"	PL- 4.5 × φ 139.8		35.32	0.54	4	2.16	"
12	"	PL- 12 × 130 × 120		94.20	1.47	6	8.82	標識板取付金具
13	ボルト	M 22 × 95 (2 N , 2 PW)			0.55	8	4.40	フランジ部
14	"	M 16 × 60 (2 N , 2 PW)			0.22	12	2.64	標識板取付金具部
合計							584.99	kg

アンカーボルト

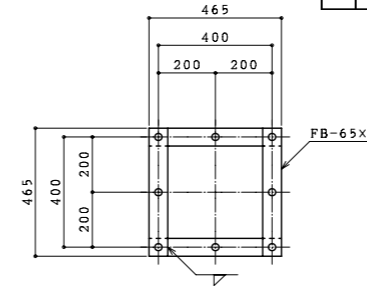
番号	種別	形状寸法 mm	長さ mm	単位質量 kg/m ²	1個当り質量 kg/piece	員数	質量 kg	備考
1	丸鋼	φ 25	700	3.85	2.70	8	21.60	ボルト
2	鋼板	FB- 65 × 6	465	3.06	1.42	8	11.36	フレーム
3	ナット	M 24			0.11	24	2.64	
4	ワッシャー	M 24			0.03	8	0.24	
5	クリップ キャップ	M 24			-	8	-	ネジ込式
合計							35.84	kg



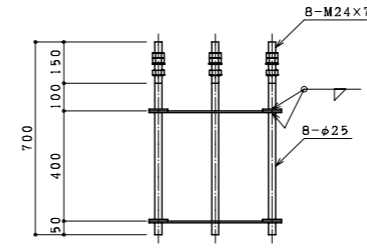
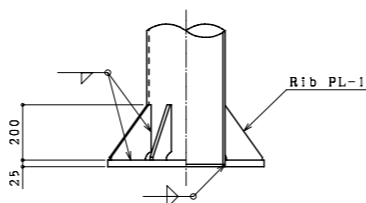
標識板取付金具詳細図



ベースプレート詳細図

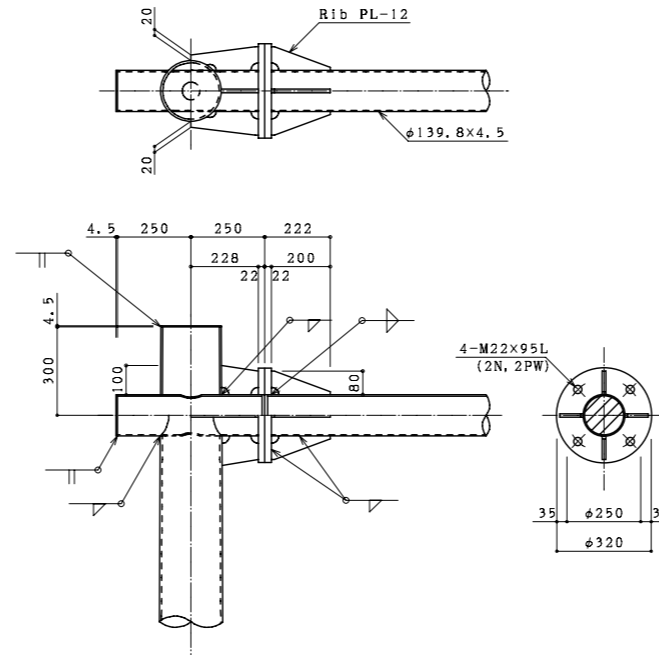
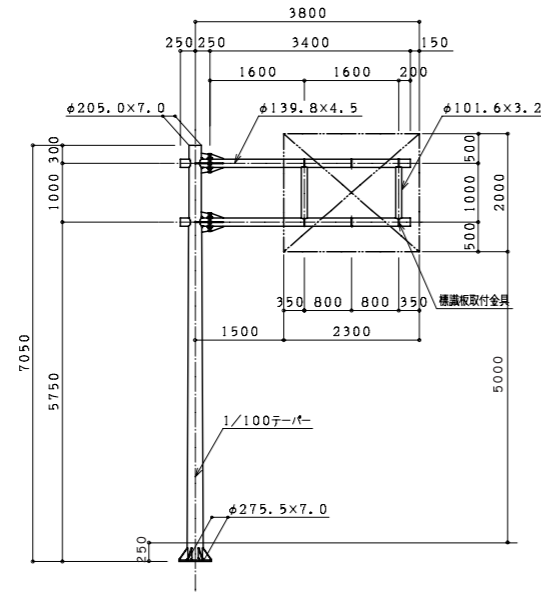


アンカーボルト詳細図



構造図 片持式 [タイプB]

型式 B-32

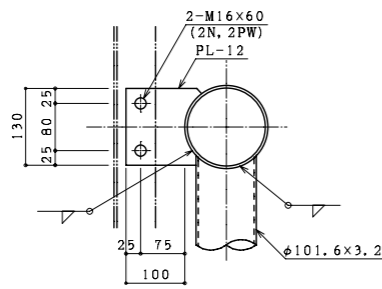


柱・梁接合部詳細図

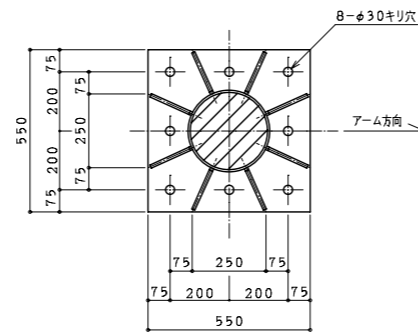
番号	種別	形状寸法 mm	長さ mm	単位質量 kg/m ²	個当り質量 kg/piece	員数	質量 kg	備考	
1	鋼管	φ 205.0 ~ φ 275.5 × 7.0	7050	54.95	292.25	1	292.25	支柱	
2	"	φ 139.8 × 4.5	3900	15.0	58.50	2	117.00	梁	
3	"	φ 101.6 × 3.2	1000	7.76	7.76	2	15.52	"	
4	鋼板	PL- 25 × 550 × 550		196.2	59.35	1	59.35	ベース	
5	"	PL- 12 × 155 × 200 × 10		94.20	1.55	8	12.40	ベースリブ	
6	"	PL- 22 × φ 320		172.7	13.88	4	55.52	フランジ	
7	"	PL- 12 × 80 × 200 × 10		94.20	0.85	8	6.80	フランジリブ	
8	"	PL- 12 × 100 × 121 × 80		94.20	1.03	4	4.12	"	
9	"	PL- 12 × 56 × 228 × 80		94.20	1.46	4	5.84	"	
10	"	PL- 4.5 × φ 205.0		35.32	1.17	1	1.17	キャップ	
11	"	PL- 4.5 × φ 139.8		35.32	0.54	4	2.16	"	
12	"	PL- 12 × 130 × 120		94.20	1.47	6	8.82	標準板取付金具	
13	ボルト	M 22 × 95 (2 N , 2 PW)				0.55	8	4.40	フランジ部
14	"	M 16 × 60 (2 N , 2 PW)				0.22	12	2.64	標準板取付金具部
合計							587.99	kg	

アンカーボルト

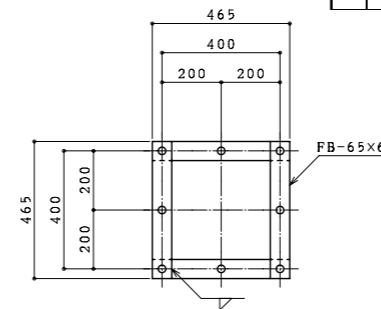
番号	種別	形状寸法 mm	長さ mm	単位質量 kg/m ²	個当り質量 kg/piece	員数	質量 kg	備考
1	丸鋼	φ 25	700	3.85	2.70	8	21.60	ボルト
2	鋼板	FB- 65 × 6	465	3.06	1.42	8	11.36	フレーム
3	ナット	M 24			0.11	24	2.64	
4	ワッシャ	M 24			0.03	8	0.24	
5	ワッシャ	M 24			-	8	-	ネジ込式
合計							35.84	kg



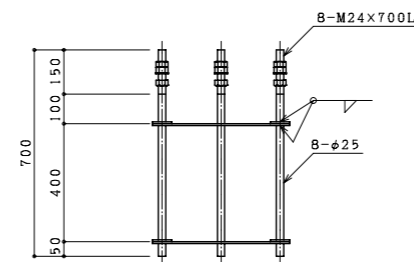
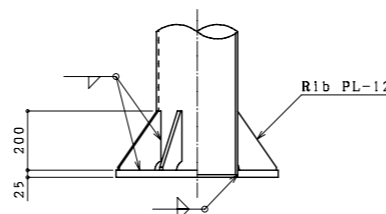
標準板取付金具詳細図



ベースプレート詳細図

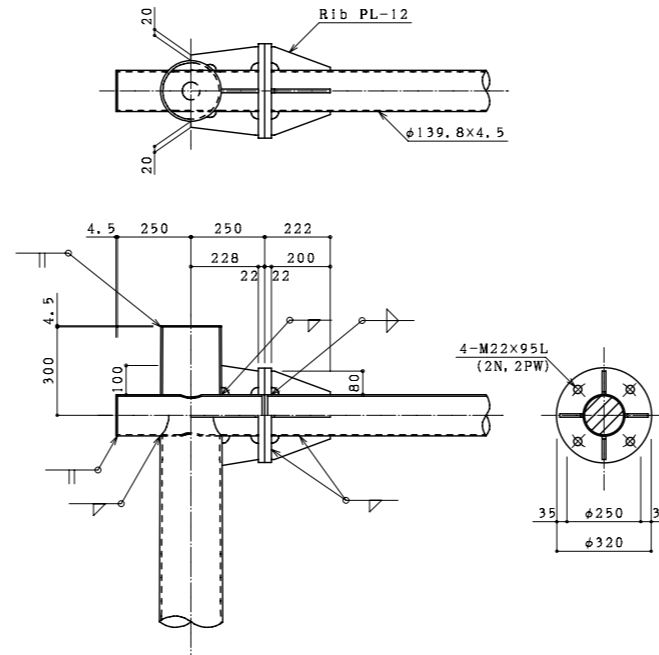
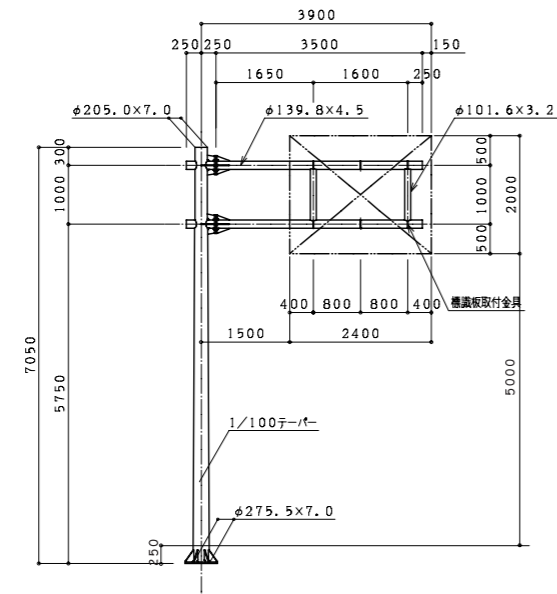


アンカーボルト詳細図

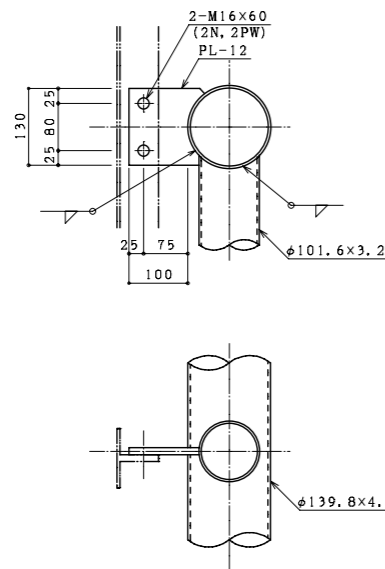


構造図 片持式 [タイプB]

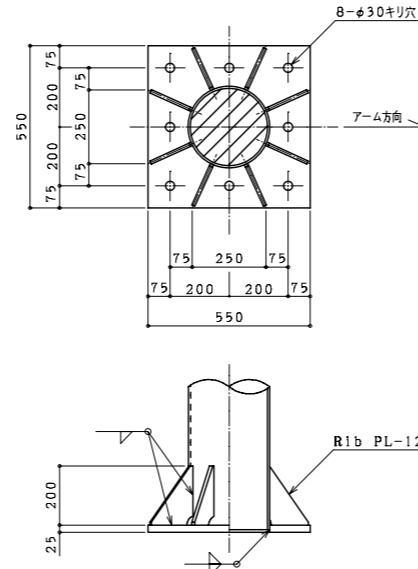
型式 B-33



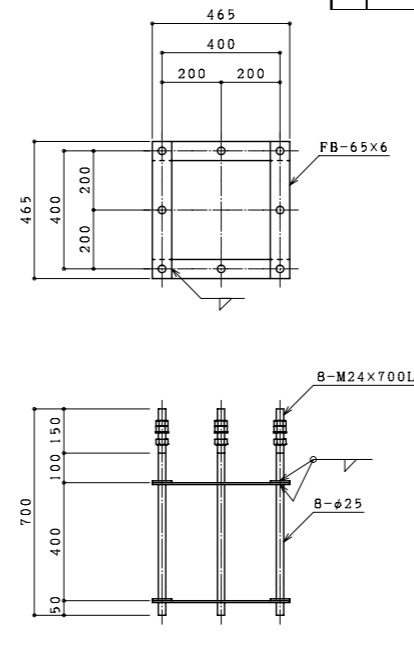
柱・梁接合部詳細図



標識板取付金具詳細図



ベースプレート詳細図



アンカーボルト詳細図

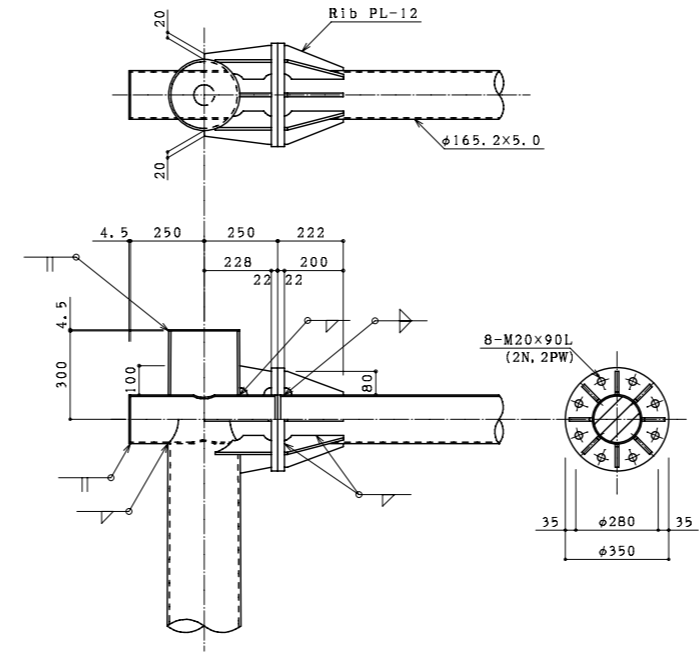
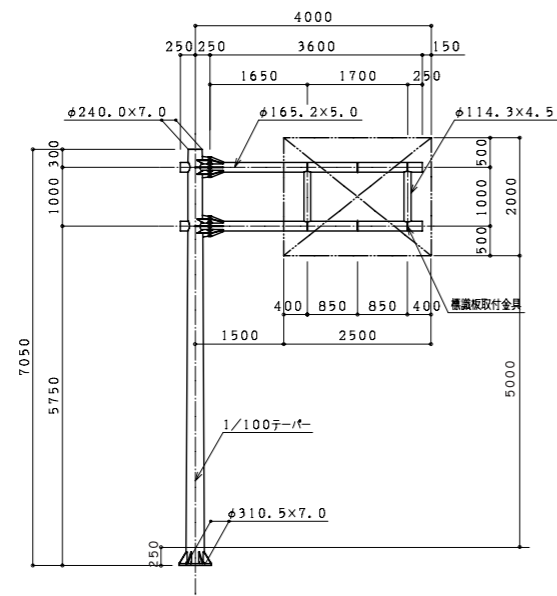
番号	種別	形状寸法 mm	長さ mm	単位質量 kg/m ²	個当り質量 kg/piece	員数	質量 kg	備考	
1	鋼管	φ 205.0 ~ φ 275.5 × 7.0	7050	54.95	292.25	1	292.25	支柱	
2	"	φ 139.8 × 4.5	4000	15.0	60.00	2	120.00	梁	
3	"	φ 101.6 × 3.2	1000	7.76	7.76	2	15.52	"	
4	鋼板	PL- 25 × 550 × 550		196.2	59.35	1	59.35	ベース	
5	"	PL- 12 × 155 × 200 × 10		94.20	1.55	8	12.40	ベースリブ	
6	"	PL- 22 × φ 320		172.7	13.88	4	55.52	フランジ	
7	"	PL- 12 × 80 × 200 × 10		94.20	0.85	8	6.80	フランジリブ	
8	"	PL- 12 × 100 × 121 × 80		94.20	1.03	4	4.12	"	
9	"	PL- 12 × 56 × 228 × 80		94.20	1.46	4	5.84	"	
10	"	PL- 4.5 × φ 205.0		35.32	1.17	1	1.17	キャップ	
11	"	PL- 4.5 × φ 139.8		35.32	0.54	4	2.16	"	
12	"	PL- 12 × 130 × 120		94.20	1.47	6	8.82	標識板取付金具	
13	ボルト	M 22 × 95 (2 N , 2 PW)				0.55	8	4.40	フランジ部
14	"	M 16 × 60 (2 N , 2 PW)				0.22	12	2.64	標識板取付金具部
合計							590.99	kg	

アンカーボルト

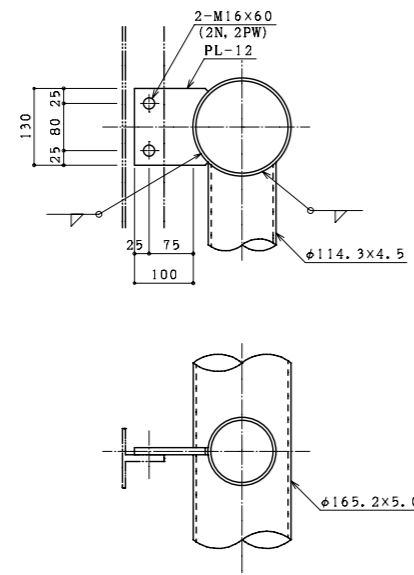
番号	種別	形状寸法 mm	長さ mm	単位質量 kg/m ²	個当り質量 kg/piece	員数	質量 kg	備考	
1	丸鋼	φ 25	700	3.85	2.70	8	21.60	ボルト	
2	鋼板	FB- 65 × 6	465	3.06	1.42	8	11.36	フレーム	
3	ナット	M 24				0.11	24	2.64	
4	ワッシャ	M 24				0.03	8	0.24	
5	ナット	M 24				-	8	-	ネジ込式
合計							35.84	kg	

構造図 片持式 [タイプB]

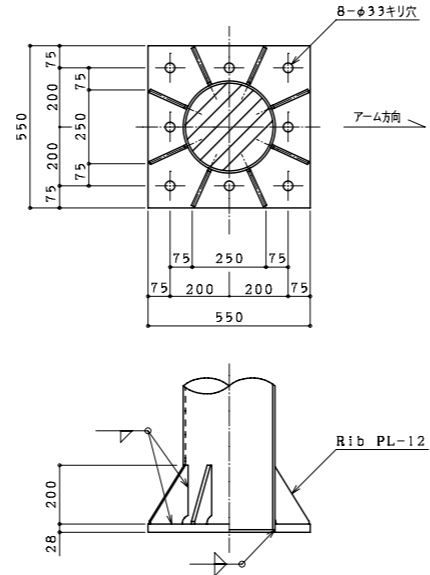
型式 B-34



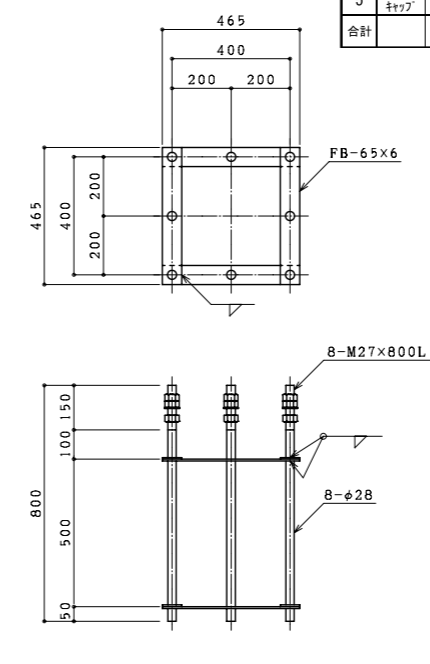
柱・梁接合部詳細図



標準板取付金具詳細図



ベースプレート詳細図



アンカーボルト詳細図

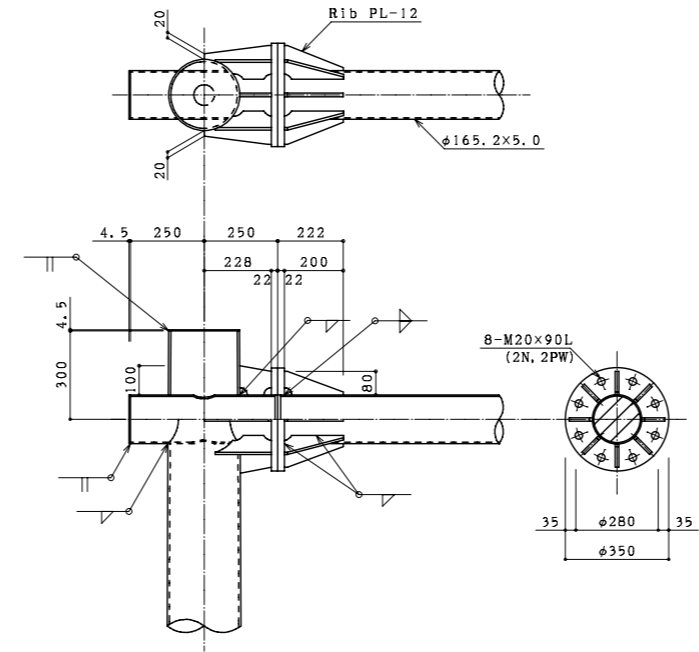
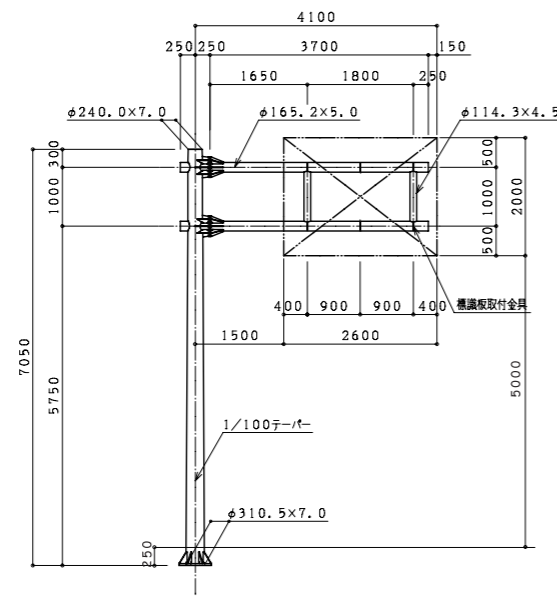
番号	種別	形状寸法 mm	長さ mm	単位質量 kg/m ²	個当り質量 kg/piece	員数	質量 kg	備考	
1	鋼管	φ 240.0 ~ φ 310.5 × 7.0	7050	54.95	334.82	1	334.82	支柱	
2	"	φ 165.2 × 5.0	4100	19.8	81.18	2	162.36	梁	
3	"	φ 114.3 × 4.5	1000	12.2	12.20	2	24.40	"	
4	鋼板	PL- 28 × 550 × 550		219.8	66.49	1	66.49	ベース	
5	"	PL- 12 × 135 × 200 × 10		94.20	1.37	8	10.96	ベースリブ	
6	"	PL- 22 × φ 350		172.7	16.61	4	66.44	フランジ	
7	"	PL- 12 × 80 × 200 × 10		94.20	0.85	16	13.60	フランジリブ	
8	"	PL- 12 × 100 × 104 × 80		94.20	0.88	4	3.52	"	
9	"	PL- 12 × 181 × 80		94.20	1.36	8	10.88	"	
10	"	PL- 12 × 61 × 228 × 80		94.20	1.51	4	6.04	"	
11	"	PL- 4.5 × φ 240.0		35.32	1.60	1	1.60	キャップ	
12	"	PL- 4.5 × φ 165.2		35.32	0.76	4	3.04	"	
13	"	PL- 12 × 130 × 120		94.20	1.47	6	8.82	標準板取付金具	
14	ボルト	M 20 × 90 (2 N , 2 PW)				0.44	7.04	フランジ部	
15	"	M 16 × 60 (2 N , 2 PW)				0.22	2.64	標準板取付金具部	
合計								722.65 kg	

アンカーボルト

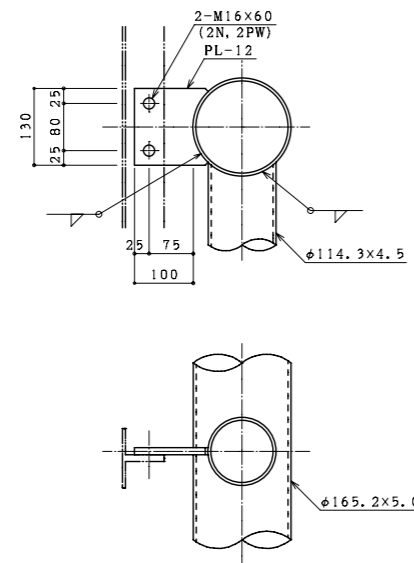
番号	種別	形状寸法 mm	長さ mm	単位質量 kg/m ²	個当り質量 kg/piece	員数	質量 kg	備考	
1	丸鋼	φ 28	800	4.83	3.86	8	30.88	ボルト	
2	鋼板	FB- 65 × 6	465	3.06	1.42	8	11.36	フレーム	
3	ナット	M 27			0.16	24	3.84		
4	ワッシャ	M 27			0.04	8	0.32		
5	ガラス キャップ	M 27			-	8	-	ネジ込式	
合計								46.40 kg	

構造図 片持式 [タイプB]

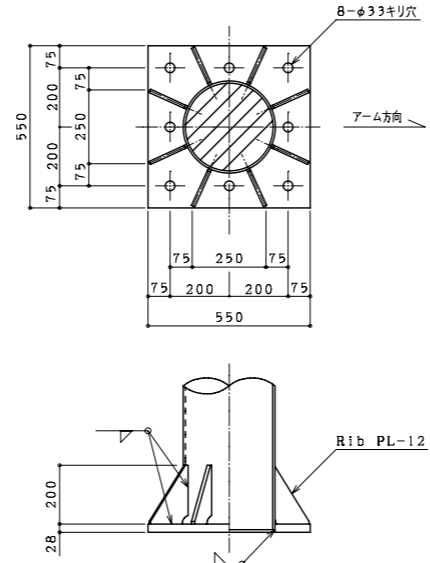
型式 B-35



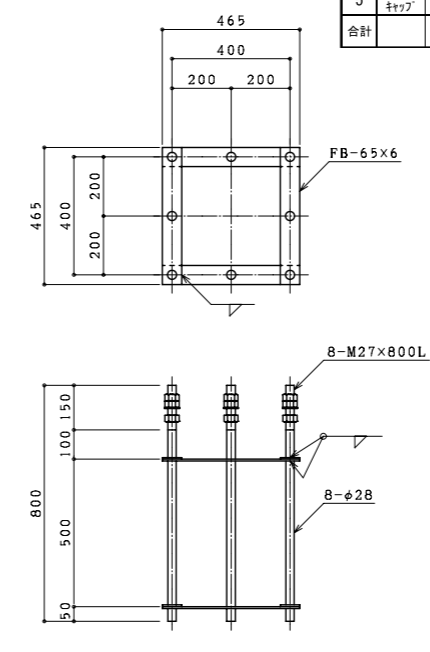
柱・梁接合部詳細図



標識板取付金具詳細図



ベースプレート詳細図



アンカーボルト詳細図

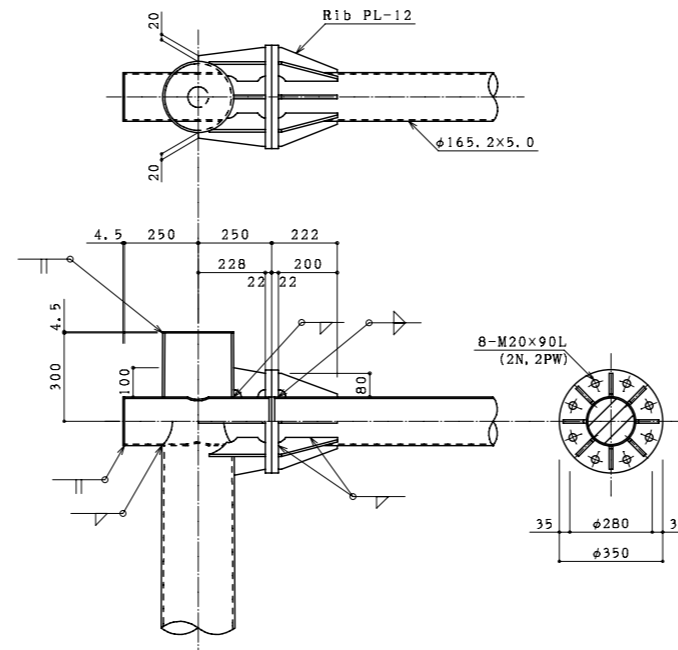
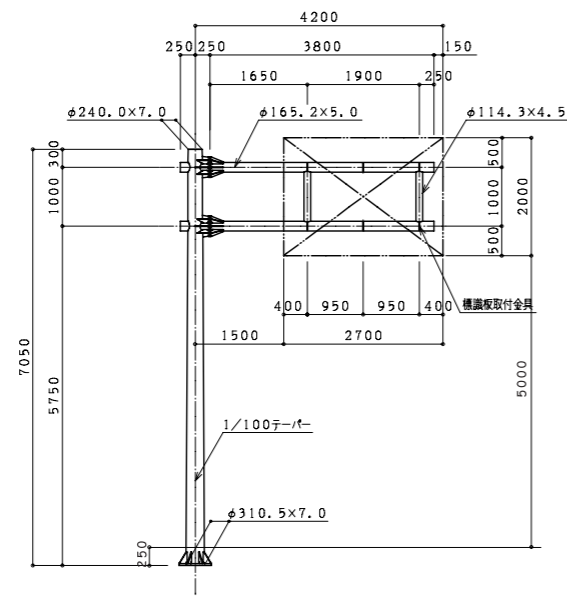
番号	種別	形状寸法 mm	長さ mm	単位質量 kg/m, m ²	個当り質量 kg/piece	員数	質量 kg	備考	
1	鋼管	φ 240.0 ~ φ 310.5 × 7.0	7050	54.95	334.82	1	334.82	支柱	
2	"	φ 165.2 × 5.0	4200	19.8	83.16	2	166.32	梁	
3	"	φ 114.3 × 4.5	1000	12.2	12.20	2	24.40	"	
4	鋼板	PL- 28 × 550 × 550		219.8	66.49	1	66.49	ベース	
5	"	PL- 12 × 135 × 200 × 10		94.20	1.37	8	10.96	ベースリブ	
6	"	PL- 22 × φ 350		172.7	16.61	4	66.44	フランジ	
7	"	PL- 12 × 80 × 200 × 10		94.20	0.85	16	13.60	フランジリブ	
8	"	PL- 12 × 100 × 104 × 80		94.20	0.88	4	3.52	"	
9	"	PL- 12 × 181 × 80		94.20	1.36	8	10.88	"	
10	"	PL- 12 × 61 × 228 × 80		94.20	1.51	4	6.04	"	
11	"	PL- 4.5 × φ 240.0		35.32	1.60	1	1.60	キャップ	
12	"	PL- 4.5 × φ 165.2		35.32	0.76	4	3.04	"	
13	"	PL- 12 × 130 × 120		94.20	1.47	6	8.82	標識板取付金具	
14	ボルト	M 20 × 90 (2 N , 2 PW)				0.44	7.04	フランジ部	
15	"	M 16 × 60 (2 N , 2 PW)				0.22	2.64	標識板取付金具部	
合計							726.61	kg	

アンカーボルト

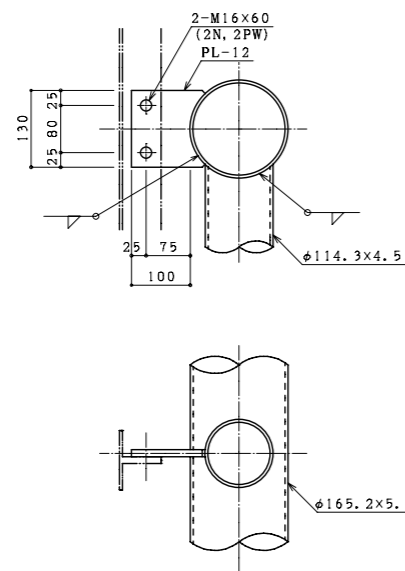
番号	種別	形状寸法 mm	長さ mm	単位質量 kg/m, m ²	個当り質量 kg/piece	員数	質量 kg	備考	
1	丸鋼	φ 28	800	4.83	3.86	8	30.88	ボルト	
2	鋼板	FB- 65 × 6	465	3.06	1.42	8	11.36	フレーム	
3	ナット	M 27			0.16	24	3.84		
4	ワッシャ	M 27			0.04	8	0.32		
5	ガラス キャップ	M 27			-	8	-	ネジ込式	
合計							46.40	kg	

構造図 片持式 [タイプB]

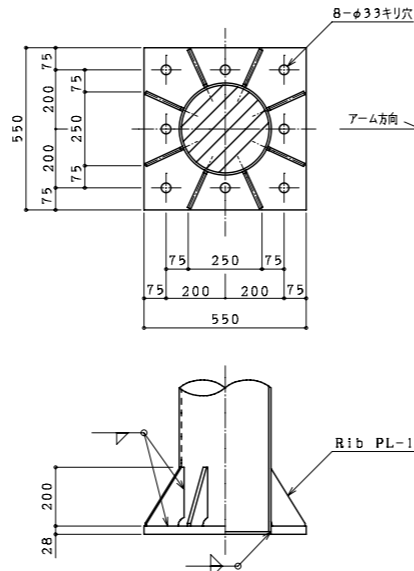
型式 B-36



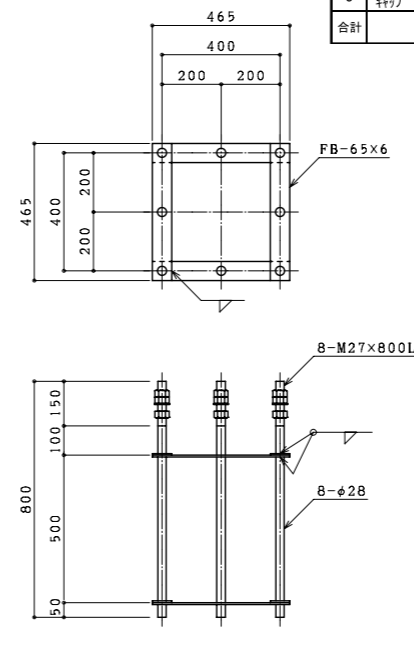
柱・梁接合部詳細図



標識板取付金具詳細図



ベースプレート詳細図



アンカーボルト詳細図

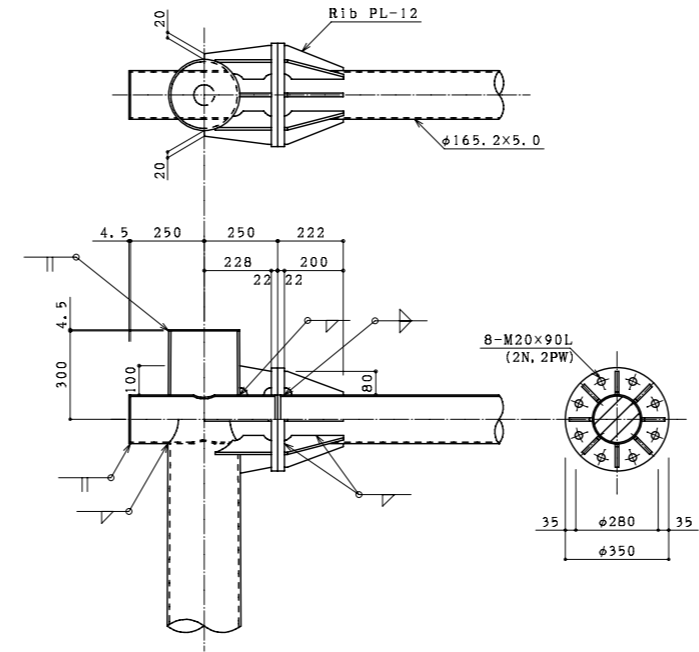
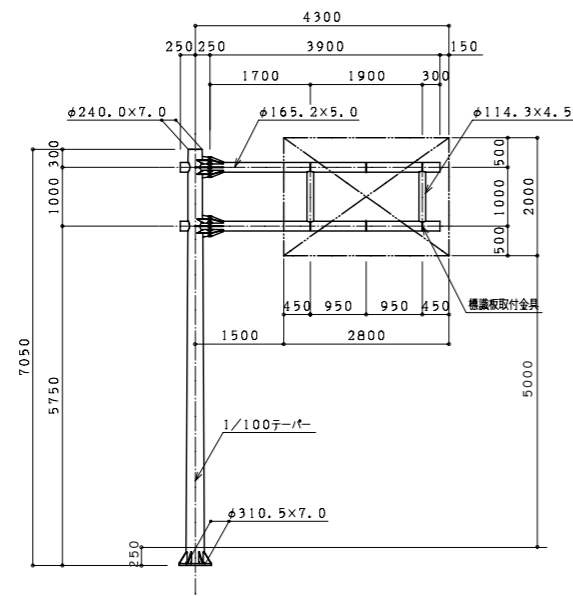
番号	種別	形状寸法 mm	長さ mm	単位質量 kg/m, m ²	個当り質量 kg/piece	員数	質量 kg	備考
1	鋼管	φ 240.0 ~ φ 310.5 × 7.0	7050	54.95	334.82	1	334.82	支柱
2	"	φ 165.2 × 5.0	4300	19.8	85.14	2	170.28	梁
3	"	φ 114.3 × 4.5	1000	12.2	12.20	2	24.40	"
4	鋼板	PL- 28 × 550 × 550		219.8	66.49	1	66.49	ベース
5	"	PL- 12 × 135 × 200 × 10		94.20	1.37	8	10.96	ベースリブ
6	"	PL- 22 × φ 350		172.7	16.61	4	66.44	フランジ
7	"	PL- 12 × 80 × 200 × 10		94.20	0.85	16	13.60	フランジリブ
8	"	PL- 12 × 100 × 104 × 80		94.20	0.88	4	3.52	"
9	"	PL- 12 × 181 × 80		94.20	1.36	8	10.88	"
10	"	PL- 12 × 61 × 228 × 80		94.20	1.51	4	6.04	"
11	"	PL- 4.5 × φ 240.0		35.32	1.60	1	1.60	キャップ
12	"	PL- 4.5 × φ 165.2		35.32	0.76	4	3.04	"
13	"	PL- 12 × 130 × 120		94.20	1.47	6	8.82	標識板取付金具
14	ボルト	M 20 × 90 (2 N , 2 PW)				0.44	7.04	フランジ部
15	"	M 16 × 60 (2 N , 2 PW)				0.22	2.64	標識板取付金具部
合計							730.57	kg

アンカーボルト

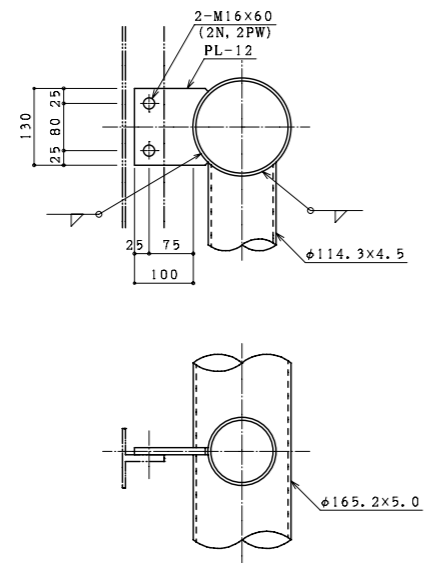
番号	種別	形状寸法 mm	長さ mm	単位質量 kg/m, m ²	個当り質量 kg/piece	員数	質量 kg	備考
1	丸鋼	φ 28	800	4.83	3.86	8	30.88	ボルト
2	鋼板	FB- 65 × 6	465	3.06	1.42	8	11.36	フレーム
3	ナット	M 27			0.16	24	3.84	
4	ワッシャ	M 27			0.04	8	0.32	
5	ガラス キャップ	M 27			-	8	-	ネジ込式
合計							46.40	kg

構造図 片持式 [タイプB]

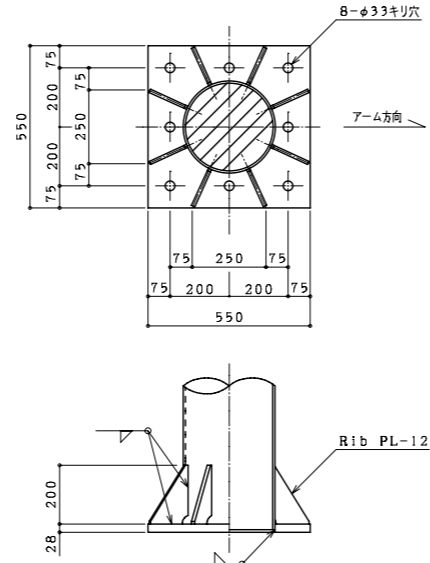
型式 B-37



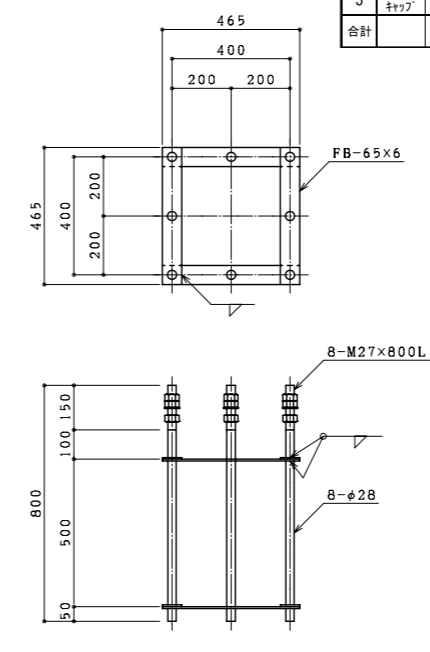
柱・梁接合部詳細図



標識板取付金具詳細図



ベースプレート詳細図



アンカーボルト詳細図

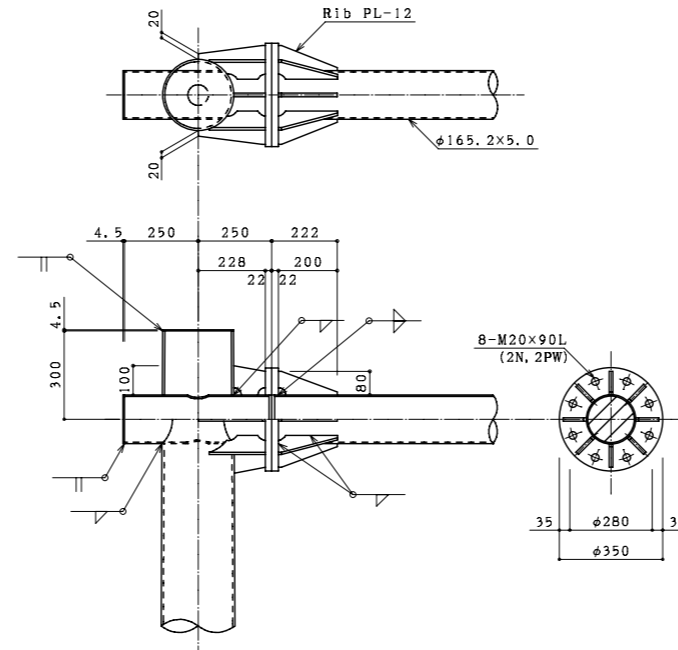
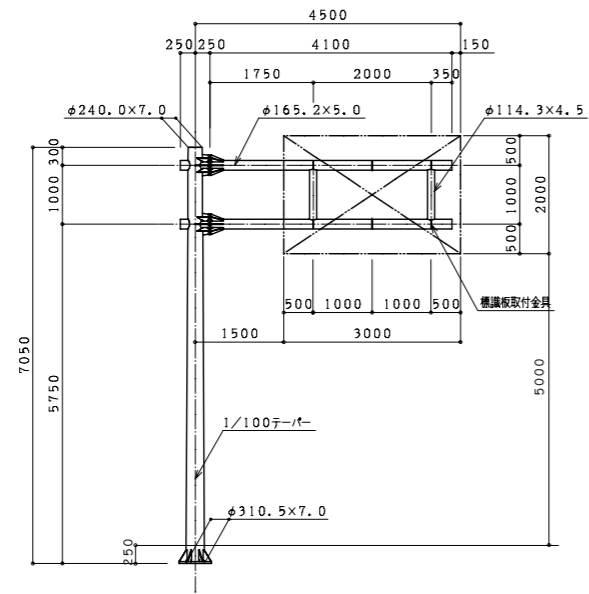
番号	種別	形状寸法 mm	長さ mm	単位質量 kg/m ²	個当り質量 kg/piece	員数	質量 kg	備考	
1	鋼管	$\phi 240.0 \sim \phi 310.5 \times 7.0$	7050	54.95	334.82	1	334.82	支柱	
2	"	$\phi 165.2 \times 5.0$	4400	19.8	87.12	2	174.24	梁	
3	"	$\phi 114.3 \times 4.5$	1000	12.2	12.20	2	24.40	"	
4	鋼板	PL- 28 × 550 × 550		219.8	66.49	1	66.49	ベース	
5	"	PL- 12 × 135 × 200 × 10		94.20	1.37	8	10.96	ベースリブ	
6	"	PL- 22 × $\phi 350$		172.7	16.61	4	66.44	フランジ	
7	"	PL- 12 × 80 × 200 × 10		94.20	0.85	16	13.60	フランジリブ	
8	"	PL- 12 × 100 × 104 × 80		94.20	0.88	4	3.52	"	
9	"	PL- 12 × 181 × 80		94.20	1.36	8	10.88	"	
10	"	PL- 12 × 61 × 228 × 80		94.20	1.51	4	6.04	"	
11	"	PL- 4.5 × $\phi 240.0$		35.32	1.60	1	1.60	キャップ	
12	"	PL- 4.5 × $\phi 165.2$		35.32	0.76	4	3.04	"	
13	"	PL- 12 × 130 × 120		94.20	1.47	6	8.82	標識板取付金具	
14	ボルト	M 20 × 90 (2 N , 2 PW)				0.44	7.04	フランジ部	
15	"	M 16 × 60 (2 N , 2 PW)				0.22	2.64	標識板取付金具部	
合計							734.53	kg	

アンカーボルト

番号	種別	形状寸法 mm	長さ mm	単位質量 kg/m ²	個当り質量 kg/piece	員数	質量 kg	備考	
1	丸鋼	$\phi 28$	800	4.83	3.86	8	30.88	ボルト	
2	鋼板	FB- 65 × 6	465	3.06	1.42	8	11.36	フレーム	
3	ナット	M 27			0.16	24	3.84		
4	ワッシャ	M 27			0.04	8	0.32		
5	ガラス キャップ	M 27			-	8	-	ネジ込式	
合計							46.40	kg	

構造図 片持式 [タイプB]

型式 B-38

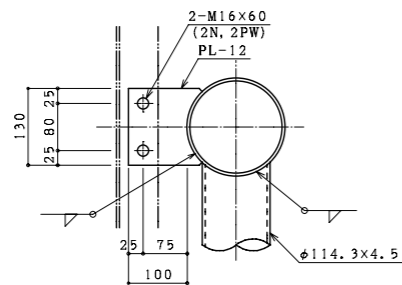


柱・梁接合部詳細図

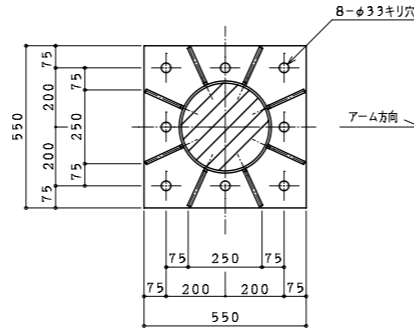
番号	種別	形状寸法 mm	長さ mm	単位質量 kg/m ²	個当り質量 kg/piece	員数	質量 kg	備考	
1	鋼管	$\phi 240.0 \sim \phi 310.5 \times 7.0$	7050	54.95	334.82	1	334.82	支柱	
2	"	$\phi 165.2 \times 5.0$	4600	19.8	91.08	2	182.16	梁	
3	"	$\phi 114.3 \times 4.5$	1000	12.2	12.20	2	24.40	"	
4	鋼板	PL- 28 × 550 × 550		219.8	66.49	1	66.49	ベース	
5	"	PL- 12 × 135 × 200 × 10		94.20	1.37	8	10.96	ベースリブ	
6	"	PL- 22 × $\phi 350$		172.7	16.61	4	66.44	フランジ	
7	"	PL- 12 × 80 × 200 × 10		94.20	0.85	16	13.60	フランジリブ	
8	"	PL- 12 × 100 × 104 × 80		94.20	0.88	4	3.52	"	
9	"	PL- 12 × 181 × 80		94.20	1.36	8	10.88	"	
10	"	PL- 12 × 61 × 228 × 80		94.20	1.51	4	6.04	"	
11	"	PL- 4.5 × $\phi 240.0$		35.32	1.60	1	1.60	キャップ	
12	"	PL- 4.5 × $\phi 165.2$		35.32	0.76	4	3.04	"	
13	"	PL- 12 × 130 × 120		94.20	1.47	6	8.82	標準板取付金具	
14	ボルト	M 20 × 90 (2 N , 2 PW)				0.44	7.04	フランジ部	
15	"	M 16 × 60 (2 N , 2 PW)				0.22	2.64	標準板取付金具部	
合計							742.45	kg	

アンカーボルト

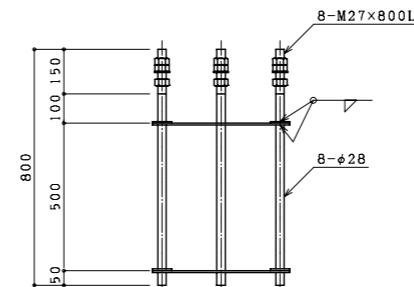
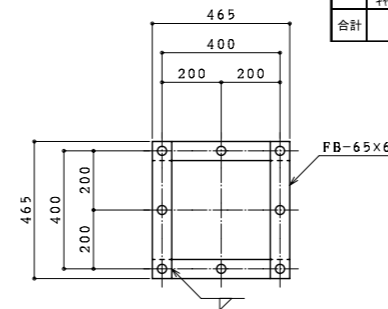
番号	種別	形状寸法 mm	長さ mm	単位質量 kg/m ²	個当り質量 kg/piece	員数	質量 kg	備考	
1	丸鋼	$\phi 28$	800	4.83	3.86	8	30.88	ボルト	
2	鋼板	FB- 65 × 6	465	3.06	1.42	8	11.36	フレーム	
3	ナット	M 27			0.16	24	3.84		
4	ワッシャ	M 27			0.04	8	0.32		
5	ガラス キャップ	M 27			-	8	-	ネジ込式	
合計							46.40	kg	



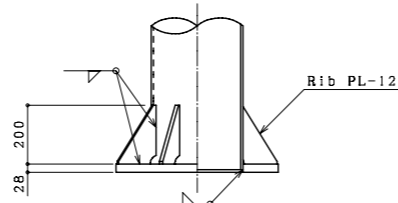
標準板取付金具詳細図



ベースプレート詳細図

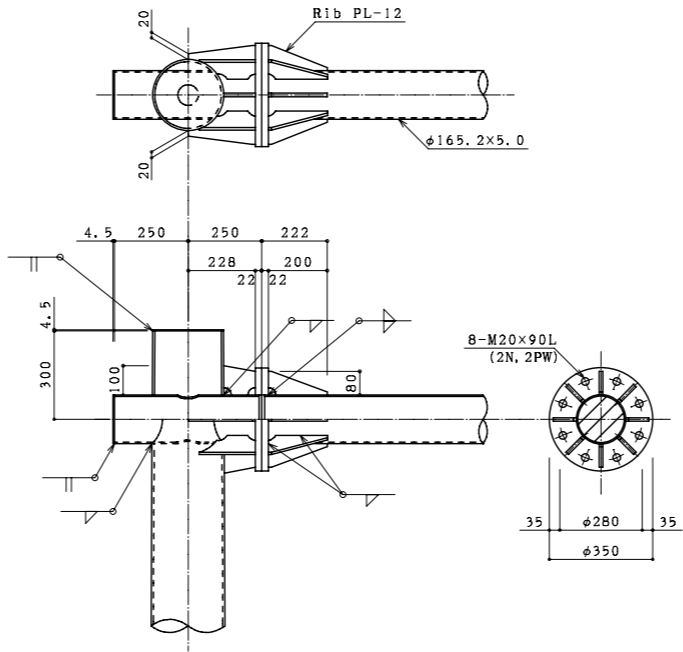
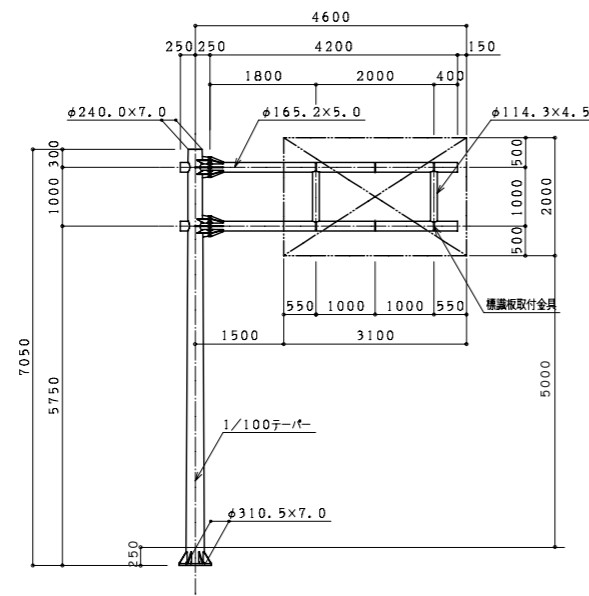


アンカーボルト詳細図

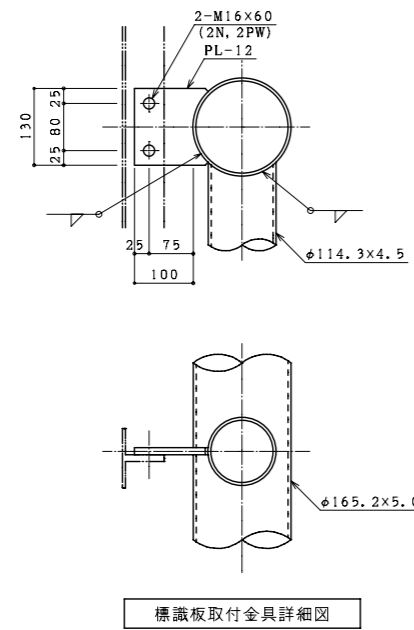


構造図 片持式 [タイプB]

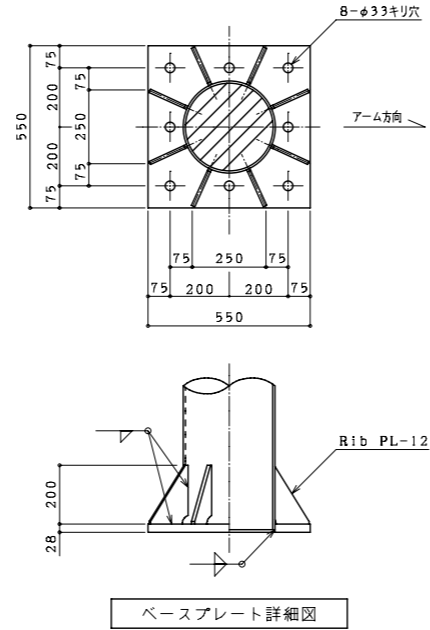
型式 B-39



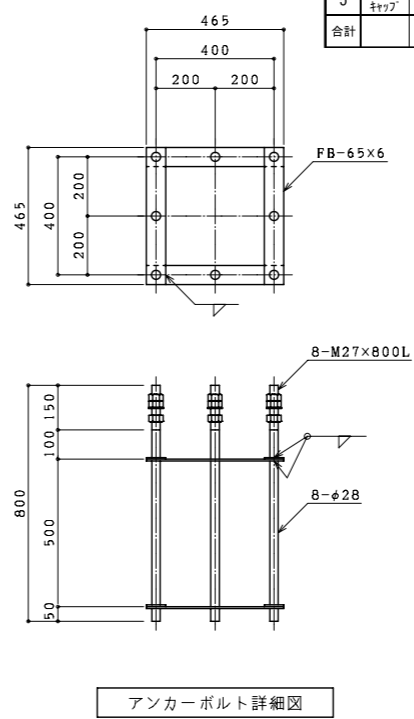
柱・梁接合部詳細図



標準板取付金具詳細図



ベースプレート詳細図



アンカーボルト詳細図

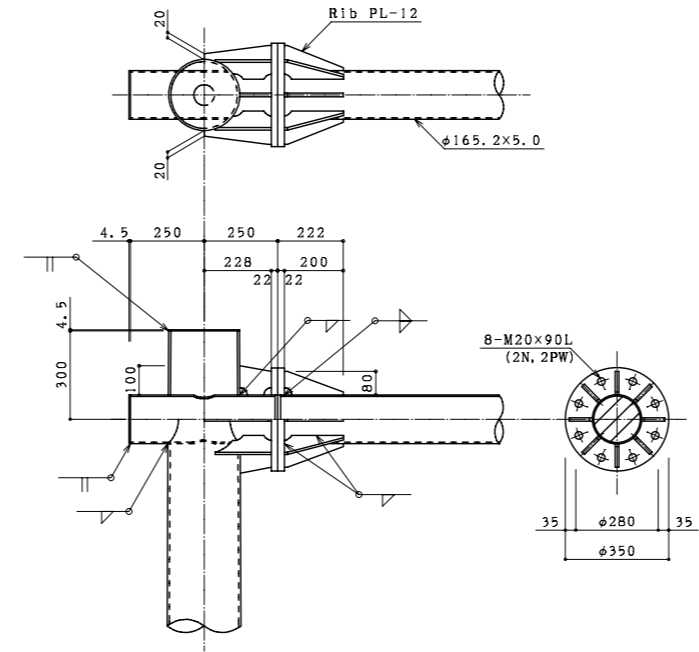
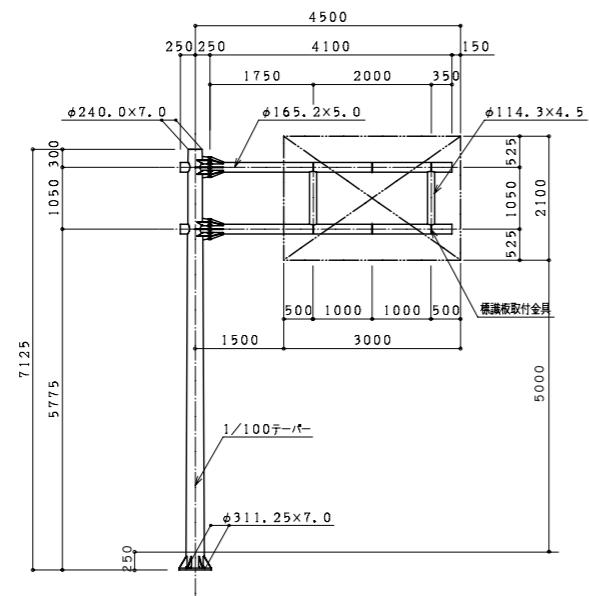
番号	種別	形状寸法 mm	長さ mm	単位質量 kg/m, m ²	個当り質量 kg/piece	員数	質量 kg	備考	
1	鋼管	φ 240.0 ~ φ 310.5 × 7.0	7050	54.95	334.82	1	334.82	支柱	
2	"	φ 165.2 × 5.0	4700	19.8	93.06	2	186.12	梁	
3	"	φ 114.3 × 4.5	1000	12.2	12.20	2	24.40	"	
4	鋼板	PL- 28 × 550 × 550		219.8	66.49	1	66.49	ベース	
5	"	PL- 12 × 135 × 200 × 10		94.20	1.37	8	10.96	ベースリブ	
6	"	PL- 22 × φ 350		172.7	16.61	4	66.44	フランジ	
7	"	PL- 12 × 80 × 200 × 10		94.20	0.85	16	13.60	フランジリブ	
8	"	PL- 12 × 100 × 104 × 80		94.20	0.88	4	3.52	"	
9	"	PL- 12 × 181 × 80		94.20	1.36	8	10.88	"	
10	"	PL- 12 × 61 × 228 × 80		94.20	1.51	4	6.04	"	
11	"	PL- 4.5 × φ 240.0		35.32	1.60	1	1.60	キャップ	
12	"	PL- 4.5 × φ 165.2		35.32	0.76	4	3.04	"	
13	"	PL- 12 × 130 × 120		94.20	1.47	6	8.82	標準板取付金具	
14	ボルト	M 20 × 90 (2 N , 2 PW)				0.44	7.04	フランジ部	
15	"	M 16 × 60 (2 N , 2 PW)				0.22	2.64	標準板取付金具部	
合計							746.41	kg	

アンカーボルト

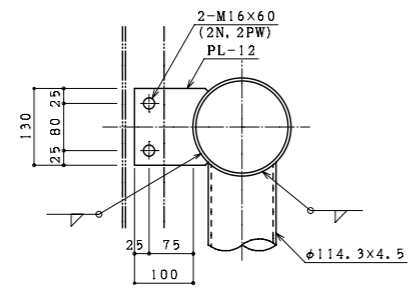
番号	種別	形状寸法 mm	長さ mm	単位質量 kg/m, m ²	個当り質量 kg/piece	員数	質量 kg	備考	
1	丸鋼	φ 28	800	4.83	3.86	8	30.88	ボルト	
2	鋼板	FB- 65 × 6	465	3.06	1.42	8	11.36	フレーム	
3	ナット	M 27			0.16	24	3.84		
4	ワッシャ	M 27			0.04	8	0.32		
5	ガラス キャップ	M 27			-	8	-	ネジ込式	
合計							46.40	kg	

構造図 片持式 [タイプB]

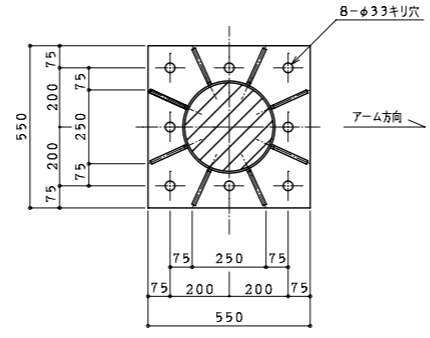
型式 B-40



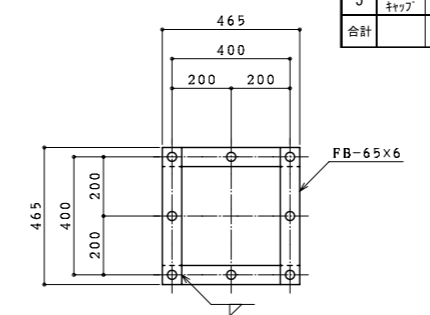
柱・梁接合部詳細図



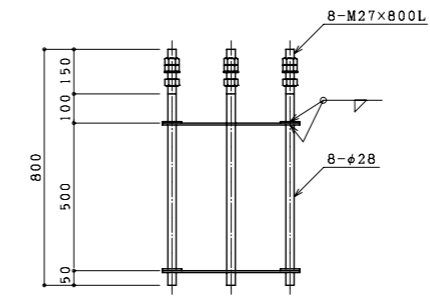
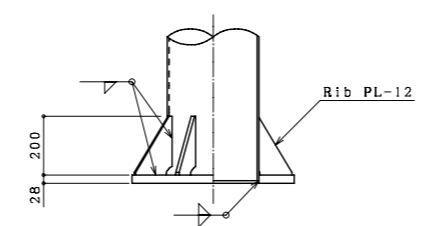
標識板取付金具詳細図



ベースプレート詳細図



アンカーボルト詳細図



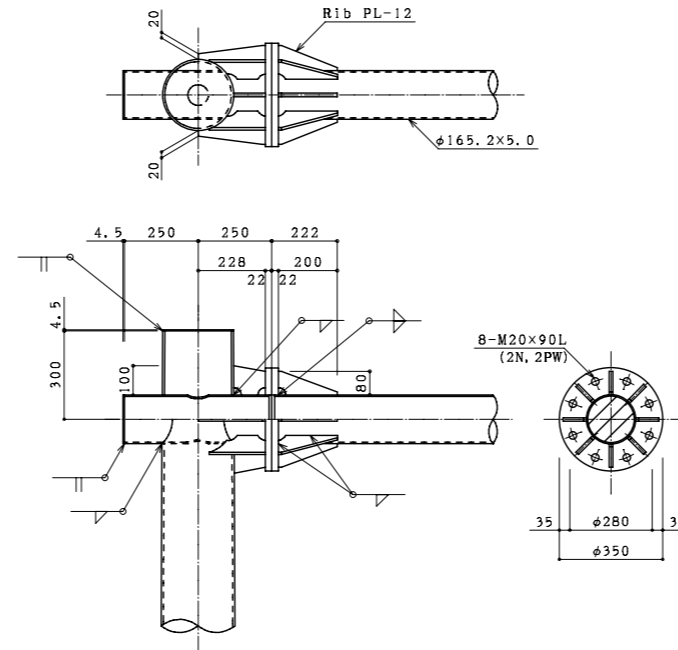
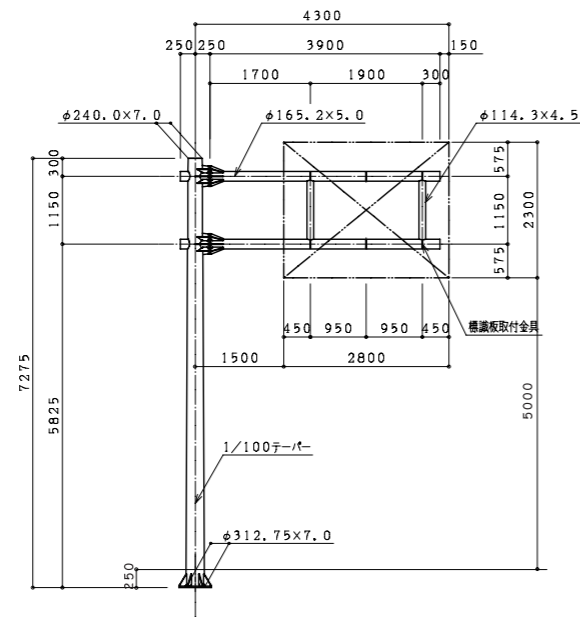
番号	種別	形状寸法 mm	長さ mm	単位質量 kg/m ²	個当り質量 kg/piece	員数	質量 kg	備考	
1	鋼管	$\phi 240.0 \sim \phi 311.25 \times 7.0$	7125	54.95	338.84	1	338.84	支柱	
2	"	$\phi 165.2 \times 5.0$	4600	19.8	91.08	2	182.16	梁	
3	"	$\phi 114.3 \times 4.5$	1050	12.2	12.81	2	25.62	"	
4	鋼板	PL-28 × 550 × 550		219.8	66.49	1	66.49	ベース	
5	"	PL-12 × 135 × 200 × 10		94.20	1.37	8	10.96	ベースリブ	
6	"	PL-22 × $\phi 350$		172.7	16.61	4	66.44	フランジ	
7	"	PL-12 × 80 × 200 × 10		94.20	0.85	16	13.60	フランジリブ	
8	"	PL-12 × 100 × 103 × 80		94.20	0.87	4	3.48	"	
9	"	PL-12 × 181 × 80		94.20	1.36	8	10.88	"	
10	"	PL-12 × 61 × 228 × 80		94.20	1.51	4	6.04	"	
11	"	PL-4.5 × $\phi 240.0$		35.32	1.60	1	1.60	キャップ	
12	"	PL-4.5 × $\phi 165.2$		35.32	0.76	4	3.04	"	
13	"	PL-12 × 130 × 120		94.20	1.47	6	8.82	標識板取付金具	
14	ボルト	M 20 × 90 (2N, 2PW)				0.44	7.04	フランジ部	
15	"	M 16 × 60 (2N, 2PW)				0.22	2.64	標識板取付金具部	
合計							747.65	kg	

アンカーボルト

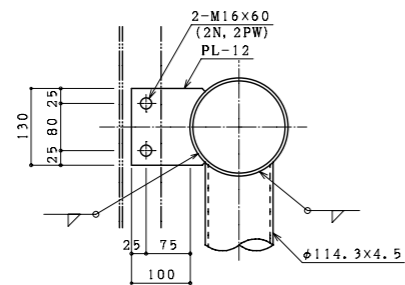
番号	種別	形状寸法 mm	長さ mm	単位質量 kg/m ²	個当り質量 kg/piece	員数	質量 kg	備考	
1	丸鋼	$\phi 28$	800	4.83	3.86	8	30.88	ボルト	
2	鋼板	FB-65 × 6	465	3.06	1.42	8	11.36	フレーム	
3	ナット	M 27			0.16	24	3.84		
4	ワッシャ	M 27			0.04	8	0.32		
5	ガラス キャップ	M 27			-	8	-	ネジ込式	
合計							46.40	kg	

構造図 片持式 [タイプB]

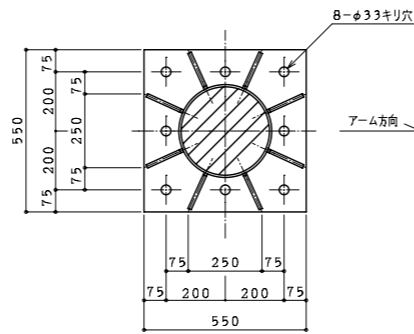
型式 B-41



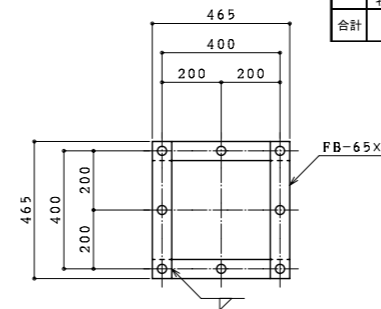
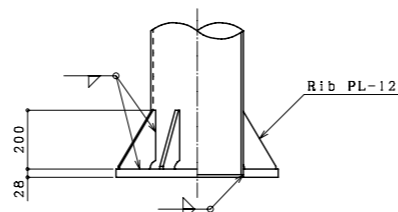
柱・梁接合部詳細図



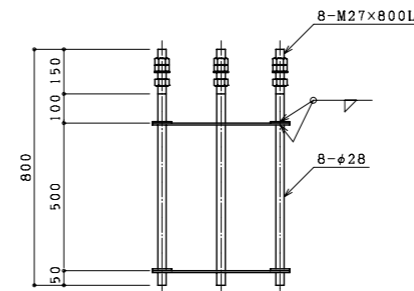
標識板取付金具詳細図



ベースプレート詳細図



アンカーボルト詳細図



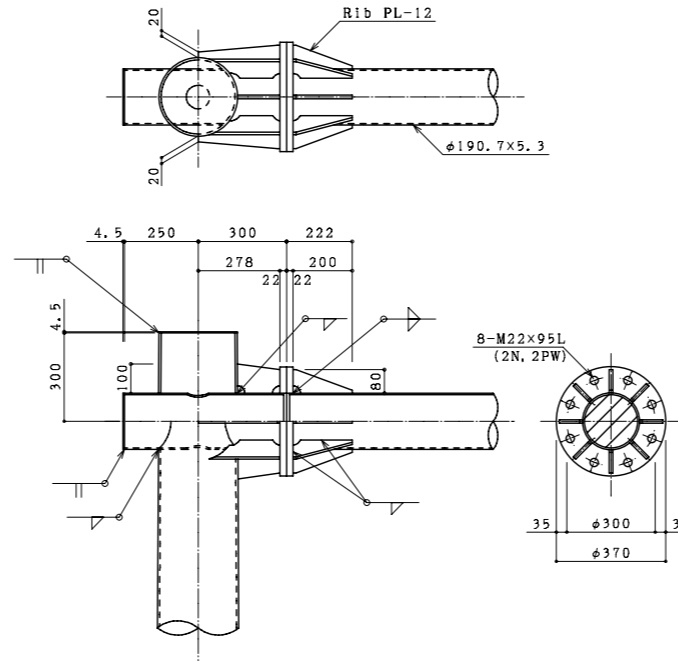
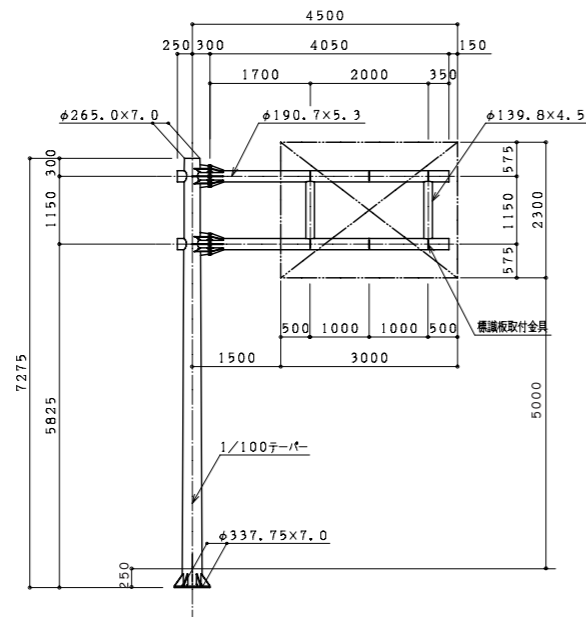
番号	種別	形状寸法 mm	長さ mm	単位質量 kg/m ²	個当り質量 kg/piece	員数	質量 kg	備考	
1	鋼管	φ 240.0 ~ φ 312.75 × 7.0	7275	54.95	346.92	1	346.92	支柱	
2	"	φ 165.2 × 5.0	4400	19.8	87.12	2	174.24	梁	
3	"	φ 114.3 × 4.5	1150	12.2	14.03	2	28.06	"	
4	鋼板	PL- 28 × 550 × 550		219.8	66.49	1	66.49	ベース	
5	"	PL- 12 × 135 × 200 × 10		94.20	1.37	8	10.96	ベースリブ	
6	"	PL- 22 × φ 350		172.7	16.61	4	66.44	フランジ	
7	"	PL- 12 × 80 × 200 × 10		94.20	0.85	16	13.60	フランジリブ	
8	"	PL- 12 × 100 × 103 × 80		94.20	0.87	4	3.48	"	
9	"	PL- 12 × 180 × 80		94.20	1.36	8	10.88	"	
10	"	PL- 12 × 61 × 228 × 80		94.20	1.51	4	6.04	"	
11	"	PL- 4.5 × φ 240.0		35.32	1.60	1	1.60	キャップ	
12	"	PL- 4.5 × φ 165.2		35.32	0.76	4	3.04	"	
13	"	PL- 12 × 130 × 120		94.20	1.47	6	8.82	標識板取付金具	
14	ボルト	M 20 × 90 (2 N , 2 PW)				0.44	7.04	フランジ部	
15	"	M 16 × 60 (2 N , 2 PW)				0.22	2.64	標識板取付金具部	
合計							750.25	kg	

アンカーボルト

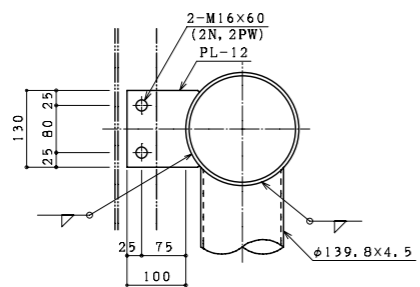
番号	種別	形状寸法 mm	長さ mm	単位質量 kg/m ²	個当り質量 kg/piece	員数	質量 kg	備考	
1	丸鋼	φ 28	800	4.83	3.86	8	30.88	ボルト	
2	鋼板	FB- 65 × 6	465	3.06	1.42	8	11.36	フレーム	
3	ナット	M 27			0.16	24	3.84		
4	ワッシャ	M 27			0.04	8	0.32		
5	ガラス キャップ	M 27			-	8	-	ネジ込式	
合計							46.40	kg	

構造図 片持式 [タイプB]

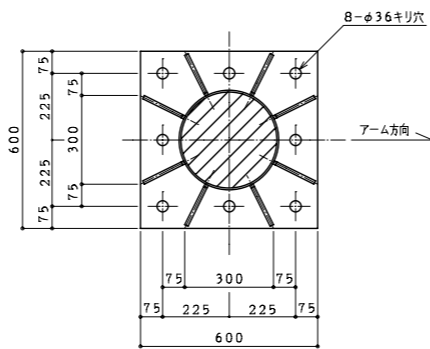
型式 B-42



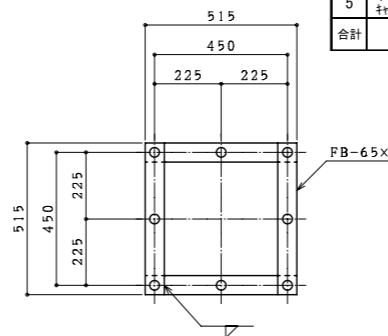
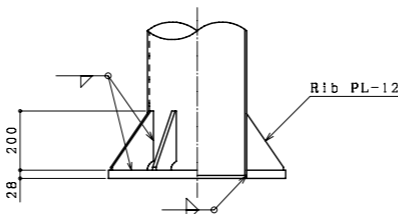
柱・梁接合部詳細図



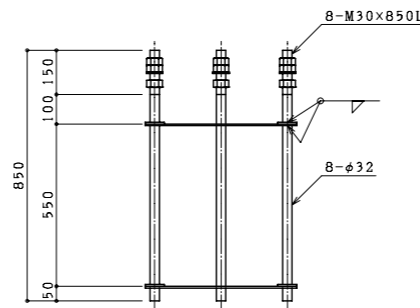
標識板取付金具詳細図



ベースプレート詳細図



アンカーボルト詳細図



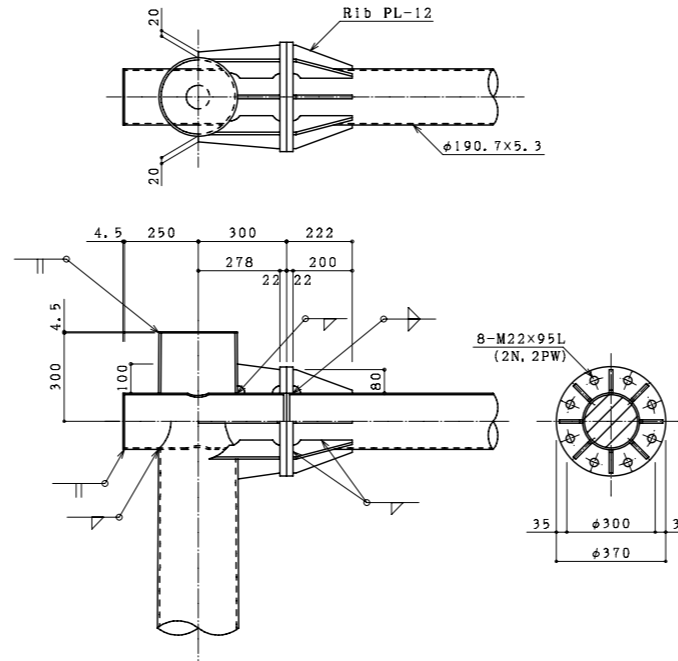
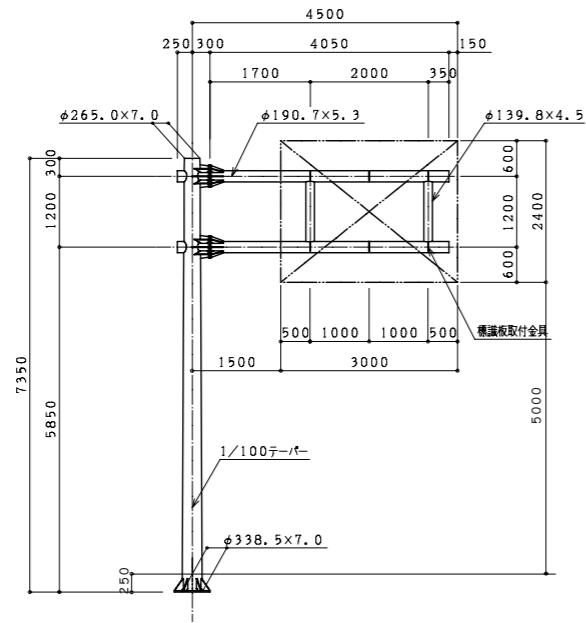
番号	種別	形状寸法 mm	長さ mm	単位質量 kg/m, m ²	個当り質量 kg/piece	員数	質量 kg	備考	
1	鋼管	$\phi 265.0 \sim \phi 337.75 \times 7.0$	7275	54.95	378.30	1	378.30	支柱	
2	"	$\phi 190.7 \times 5.3$	4600	24.2	111.32	2	222.64	梁	
3	"	$\phi 139.8 \times 4.5$	1150	15.0	17.25	2	34.50	"	
4	鋼板	PL- 28 × 600 × 600		219.8	79.13	1	79.13	ベース	
5	"	PL- 12 × 155 × 200 × 10		94.20	1.55	8	12.40	ベースリブ	
6	"	PL- 22 × $\phi 370$		172.7	18.56	4	74.24	フランジ	
7	"	PL- 12 × 80 × 200 × 10		94.20	0.85	16	13.60	フランジリブ	
8	"	PL- 12 × 100 × 141 × 80		94.20	1.20	4	4.80	"	
9	"	PL- 12 × 220 × 80		94.20	1.66	8	13.28	"	
10	"	PL- 12 × 61 × 278 × 80		94.20	1.85	4	7.40	"	
11	"	PL- 4.5 × $\phi 265.0$		35.32	1.95	1	1.95	キャップ	
12	"	PL- 4.5 × $\phi 190.7$		35.32	1.01	4	4.04	"	
13	"	PL- 12 × 130 × 120		94.20	1.47	6	8.82	標識板取付金具	
14	ボルト	M 22 × 95 (2 N , 2 PW)				0.55	8.80	フランジ部	
15	"	M 16 × 60 (2 N , 2 PW)				0.22	2.64	標識板取付金具部	
合計								866.54 kg	

アンカーボルト

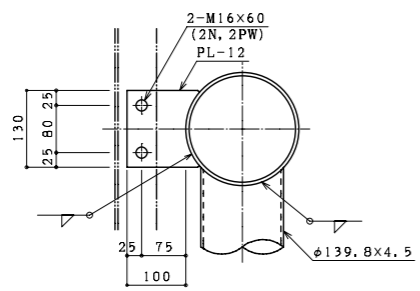
番号	種別	形状寸法 mm	長さ mm	単位質量 kg/m, m ²	個当り質量 kg/piece	員数	質量 kg	備考	
1	丸鋼	$\phi 32$	850	6.31	5.36	8	42.88	ボルト	
2	鋼板	FB- 65 × 6	515	3.06	1.58	8	12.64	フレーム	
3	ナット	M 30			0.22	24	5.28		
4	ワッシャ	M 30			0.06	8	0.48		
5	ガラス キャップ	M 30			-	8	-	ネジ込式	
合計								61.28 kg	

構造図 片持式 [タイプB]

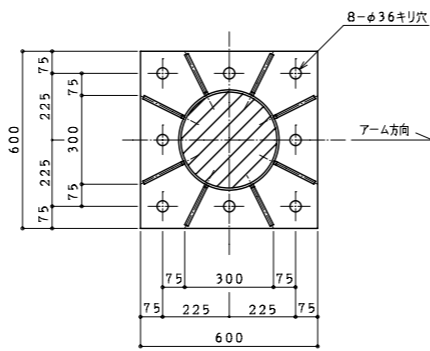
型式 B-43



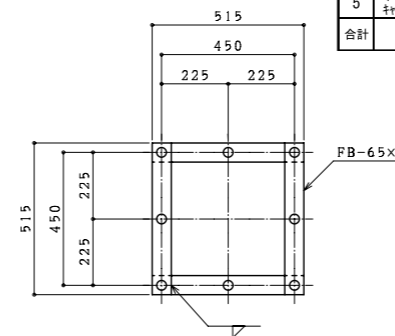
柱・梁接合部詳細図



標識板取付金具詳細図



ベースプレート詳細図



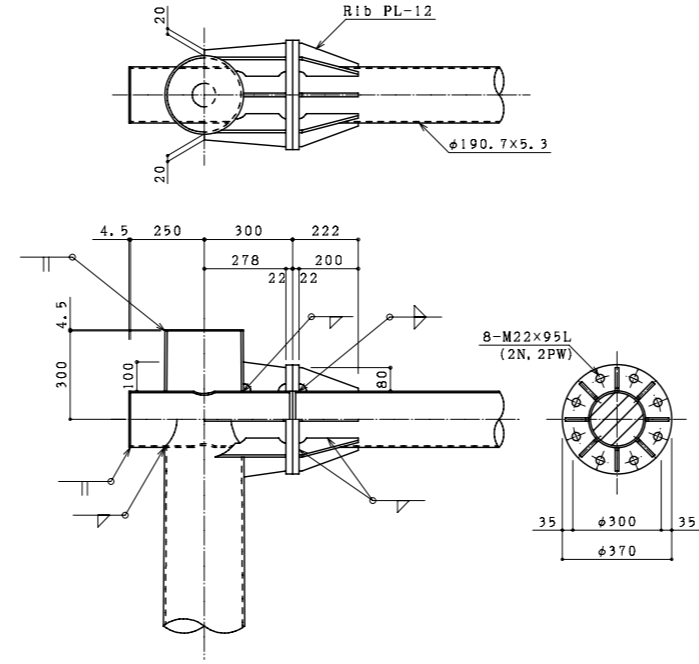
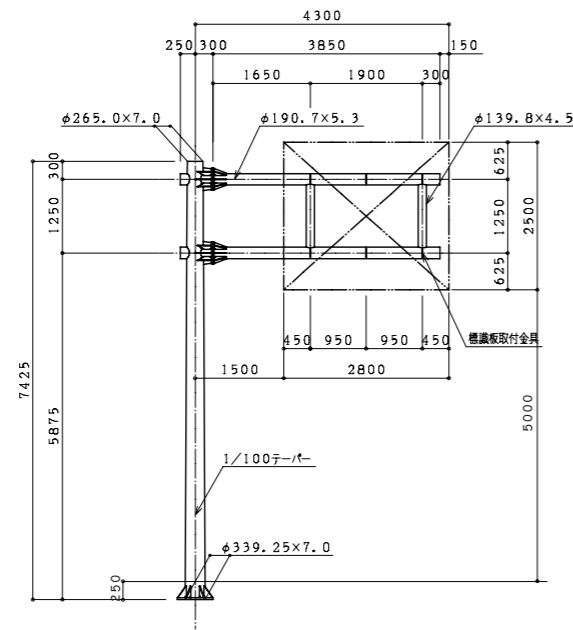
アンカーボルト詳細図

番号	種別	形状寸法 mm	長さ mm	単位質量 kg/m, m ²	個当り質量 kg/piece	員数	質量 kg	備考	
1	鋼管	φ 265.0 ~ φ 338.5 × 7.0	7350	54.95	382.68	1	382.68	支柱	
2	"	φ 190.7 × 5.3	4600	24.2	111.32	2	222.64	梁	
3	"	φ 139.8 × 4.5	1200	15.0	18.00	2	36.00	"	
4	鋼板	PL- 28 × 600 × 600		219.8	79.13	1	79.13	ベース	
5	"	PL- 12 × 155 × 200 × 10		94.20	1.55	8	12.40	ベースリブ	
6	"	PL- 22 × φ 370		172.7	18.56	4	74.24	フランジ	
7	"	PL- 12 × 80 × 200 × 10		94.20	0.85	16	13.60	フランジリブ	
8	"	PL- 12 × 100 × 141 × 80		94.20	1.20	4	4.80	"	
9	"	PL- 12 × 219 × 80		94.20	1.65	8	13.20	"	
10	"	PL- 12 × 61 × 278 × 80		94.20	1.85	4	7.40	"	
11	"	PL- 4.5 × φ 265.0		35.32	1.95	1	1.95	キャップ	
12	"	PL- 4.5 × φ 190.7		35.32	1.01	4	4.04	"	
13	"	PL- 12 × 130 × 120		94.20	1.47	6	8.82	標識板取付金具	
14	ボルト	M 22 × 95 (2 N , 2 PW)				0.55	8.80	フランジ部	
15	"	M 16 × 60 (2 N , 2 PW)				0.22	2.64	標識板取付金具部	
合計							872.34	kg	

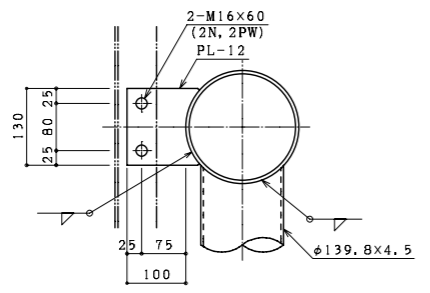
アンカーボルト									
番号	種別	形状寸法 mm	長さ mm	単位質量 kg/m, m ²	個当り質量 kg/piece	員数	質量 kg	備考	
1	丸鋼	φ 32	850	6.31	5.36	8	42.88	ボルト	
2	鋼板	FB- 65 × 6	515	3.06	1.58	8	12.64	フレーム	
3	ナット	M 30			0.22	24	5.28		
4	ワッシャー	M 30			0.06	8	0.48		
5	ガラス キャップ	M 30			-	8	-	ネジ込式	
合計							61.28	kg	

構造図 片持式 [タイプB]

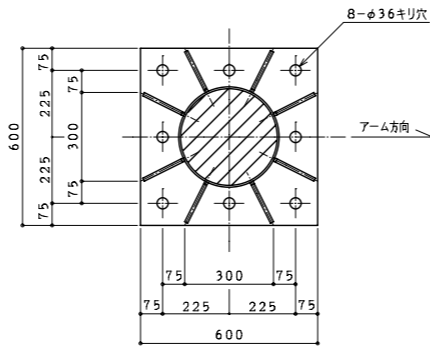
型式 B-44



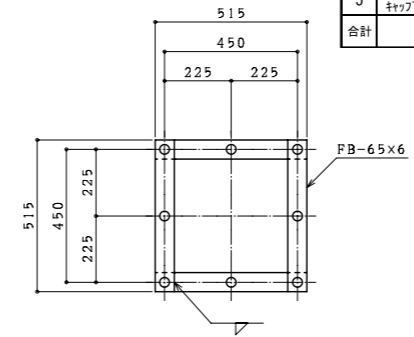
柱・梁接合部詳細図



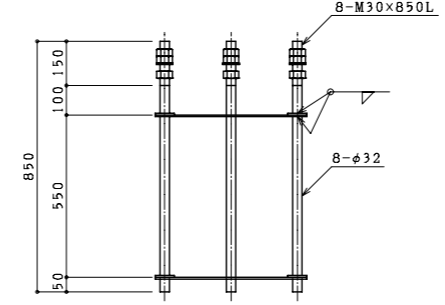
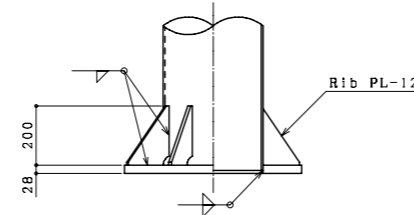
標識板取付金具詳細図



ベースプレート詳細図



アンカーボルト詳細図



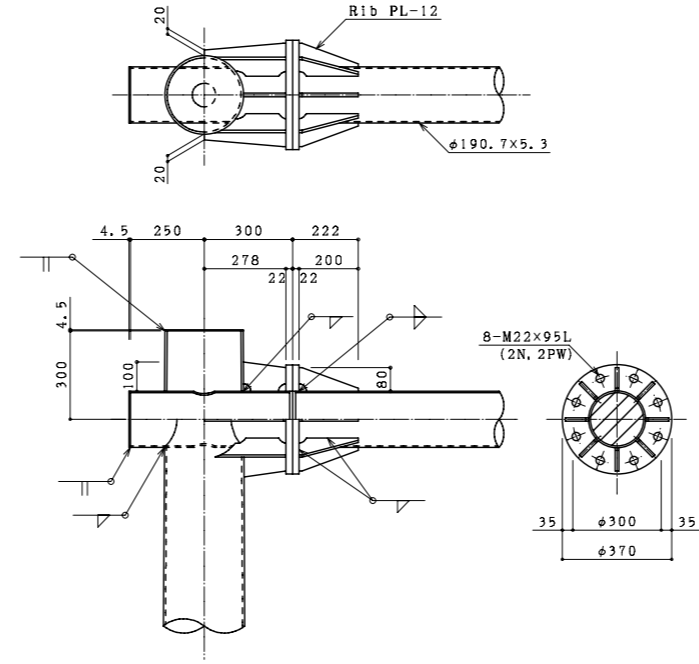
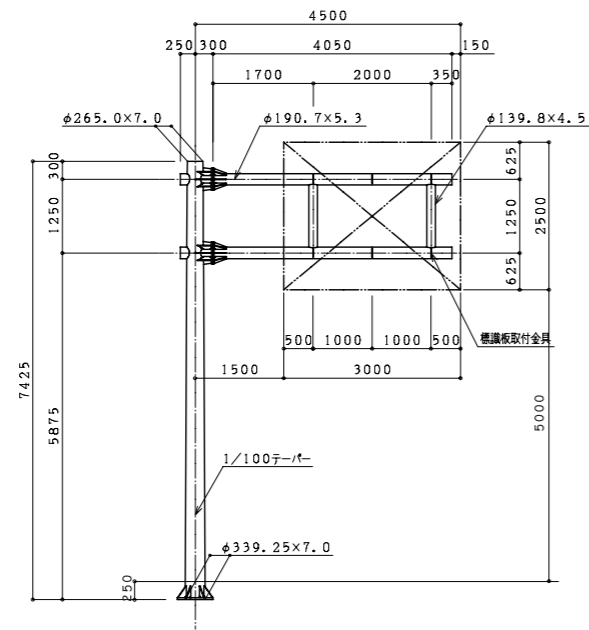
番号	種別	形状寸法 mm	長さ mm	単位質量 kg/m, m ²	個当り質量 kg/piece	員数	質量 kg	備考	
1	鋼管	φ 265.0 ~ φ 339.25 × 7.0	7425	54.95	387.06	1	387.06	支柱	
2	"	φ 190.7 × 5.3	4400	24.2	106.48	2	212.96	梁	
3	"	φ 139.8 × 4.5	1250	15.0	18.75	2	37.50	"	
4	鋼板	PL- 28 × 600 × 600		219.8	79.13	1	79.13	ベース	
5	"	PL- 12 × 155 × 200 × 10		94.20	1.55	8	12.40	ベースリブ	
6	"	PL- 22 × φ 370		172.7	18.56	4	74.24	フランジ	
7	"	PL- 12 × 80 × 200 × 10		94.20	0.85	16	13.60	フランジリブ	
8	"	PL- 12 × 100 × 140 × 80		94.20	1.19	4	4.76	"	
9	"	PL- 12 × 219 × 80		94.20	1.65	8	13.20	"	
10	"	PL- 12 × 61 × 278 × 80		94.20	1.85	4	7.40	"	
11	"	PL- 4.5 × φ 265.0		35.32	1.95	1	1.95	キャップ	
12	"	PL- 4.5 × φ 190.7		35.32	1.01	4	4.04	"	
13	"	PL- 12 × 130 × 120		94.20	1.47	6	8.82	標識板取付金具	
14	ボルト	M 22 × 95 (2 N , 2 PW)				0.55	8.80	フランジ部	
15	"	M 16 × 60 (2 N , 2 PW)				0.22	2.64	標識板取付金具部	
合計							868.50	kg	

アンカーボルト

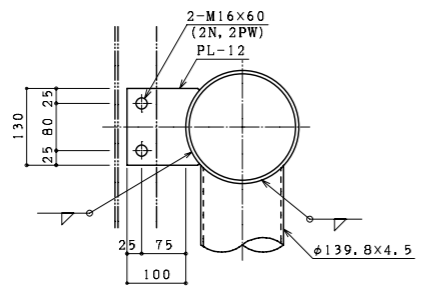
番号	種別	形状寸法 mm	長さ mm	単位質量 kg/m, m ²	個当り質量 kg/piece	員数	質量 kg	備考	
1	丸鋼	φ 32	850	6.31	5.36	8	42.88	ボルト	
2	鋼板	FB- 65 × 6	515	3.06	1.58	8	12.64	フレーム	
3	ナット	M 30			0.22	24	5.28		
4	ワッシャ	M 30			0.06	8	0.48		
5	ガラス キャップ	M 30			-	8	-	ネジ込式	
合計							61.28	kg	

構造図 片持式 [タイプB]

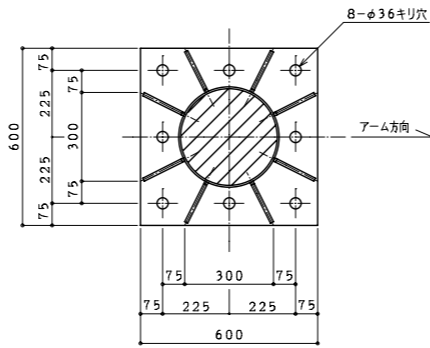
型式 B-45



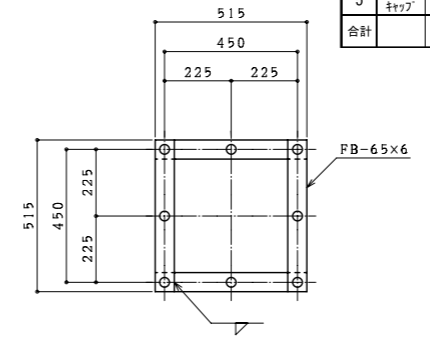
柱・梁接合部詳細図



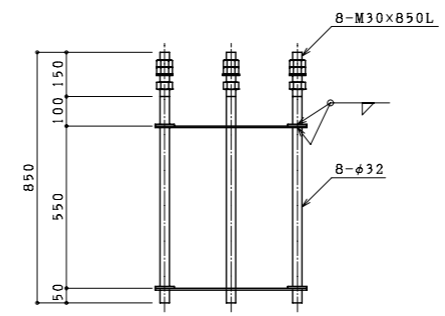
標識板取付金具詳細図



ベースプレート詳細図



アンカーボルト詳細図



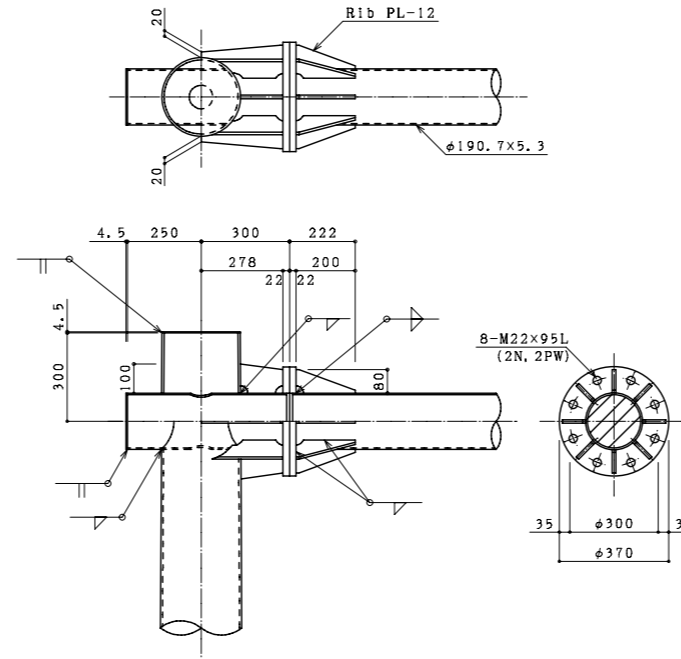
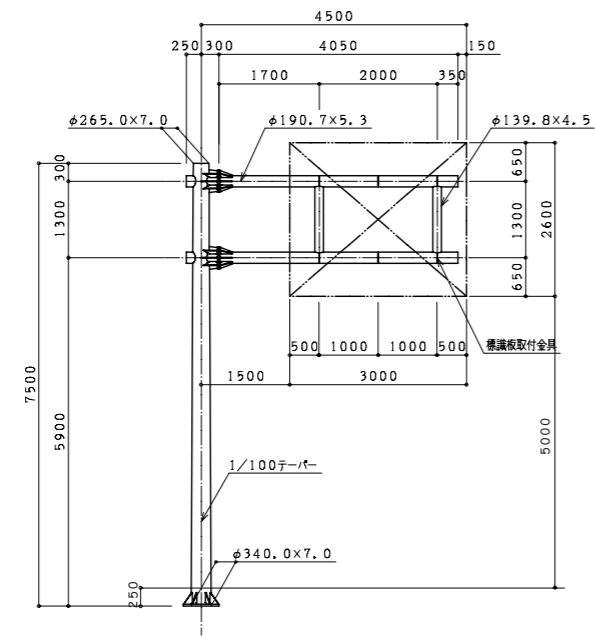
番号	種別	形状寸法 mm	長さ mm	単位質量 kg/m ²	個当り質量 kg/piece	員数	質量 kg	備考	
1	鋼管	$\phi 265.0 \sim \phi 339.25 \times 7.0$	7425	54.95	387.06	1	387.06	支柱	
2	"	$\phi 190.7 \times 5.3$	4600	24.2	111.32	2	222.64	梁	
3	"	$\phi 139.8 \times 4.5$	1250	15.0	18.75	2	37.50	"	
4	鋼板	PL- 28 × 600 × 600		219.8	79.13	1	79.13	ベース	
5	"	PL- 12 × 155 × 200 × 10		94.20	1.55	8	12.40	ベースリブ	
6	"	PL- 22 × $\phi 370$		172.7	18.56	4	74.24	フランジ	
7	"	PL- 12 × 80 × 200 × 10		94.20	0.85	16	13.60	フランジリブ	
8	"	PL- 12 × 100 × 140 × 80		94.20	1.19	4	4.76	"	
9	"	PL- 12 × 219 × 80		94.20	1.65	8	13.20	"	
10	"	PL- 12 × 61 × 278 × 80		94.20	1.85	4	7.40	"	
11	"	PL- 4.5 × $\phi 265.0$		35.32	1.95	1	1.95	キャップ	
12	"	PL- 4.5 × $\phi 190.7$		35.32	1.01	4	4.04	"	
13	"	PL- 12 × 130 × 120		94.20	1.47	6	8.82	標準板取付金具	
14	ボルト	M 22 × 95 (2 N , 2 PW)			0.55	16	8.80	フランジ部	
15	"	M 16 × 60 (2 N , 2 PW)			0.22	12	2.64	標準板取付金具部	
合計							878.18	kg	

アンカーボルト

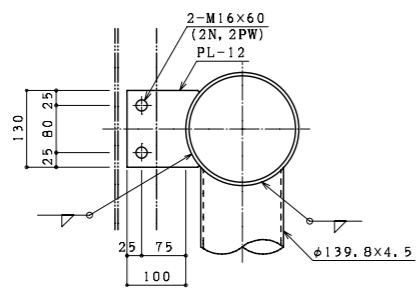
番号	種別	形状寸法 mm	長さ mm	単位質量 kg/m ²	個当り質量 kg/piece	員数	質量 kg	備考	
1	丸鋼	$\phi 32$	850	6.31	5.36	8	42.88	ボルト	
2	鋼板	FB- 65 × 6	515	3.06	1.58	8	12.64	フレーム	
3	ナット	M 30			0.22	24	5.28		
4	ワッシャー	M 30			0.06	8	0.48		
5	ガラス キャップ	M 30			-	8	-	ネジ込式	
合計							61.28	kg	

構造図 片持式 [タイプB]

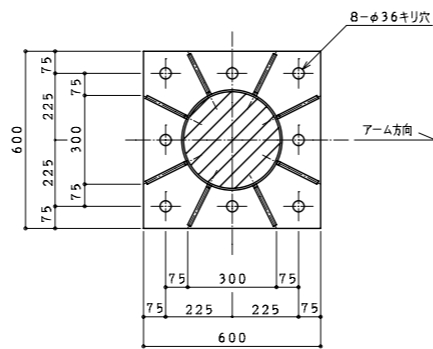
型式 B-46



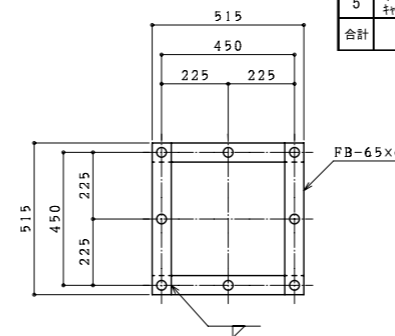
柱・梁接合部詳細図



標識板取付金具詳細図



ベースプレート詳細図



アンカーボルト詳細図

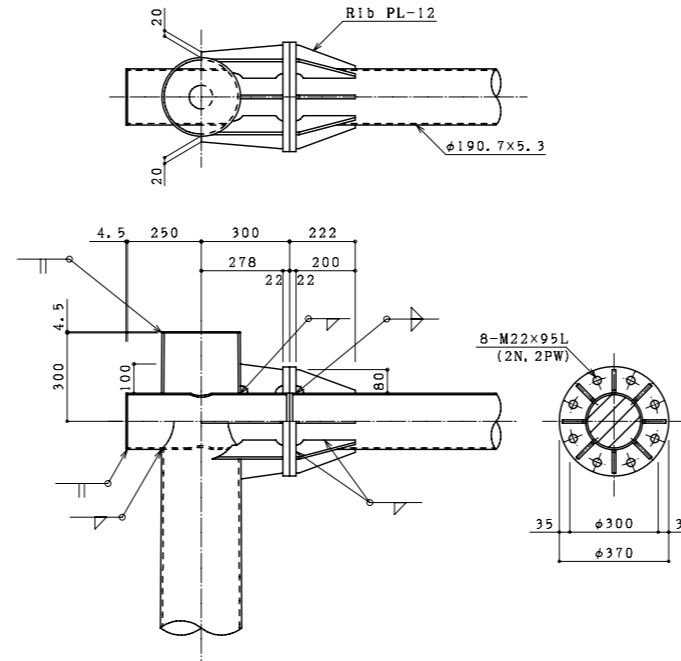
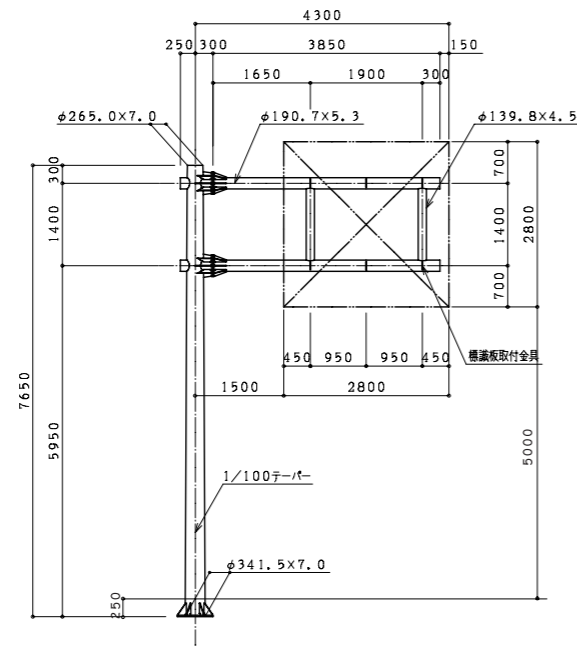
番号	種別	形状寸法 mm	長さ mm	単位質量 kg/m ²	個当り質量 kg/piece	員数	質量 kg	備考	
1	鋼管	φ 265.0 ~ φ 340.0 × 7.0	7500	54.95	391.46	1	391.46	支柱	
2	"	φ 190.7 × 5.3	4600	24.2	111.32	2	222.64	梁	
3	"	φ 139.8 × 4.5	1300	15.0	19.50	2	39.00	"	
4	鋼板	PL- 28 × 600 × 600		219.8	79.13	1	79.13	ベース	
5	"	PL- 12 × 155 × 200 × 10		94.20	1.55	8	12.40	ベースリブ	
6	"	PL- 22 × φ 370		172.7	18.56	4	74.24	フランジ	
7	"	PL- 12 × 80 × 200 × 10		94.20	0.85	16	13.60	フランジリブ	
8	"	PL- 12 × 100 × 140 × 80		94.20	1.19	4	4.76	"	
9	"	PL- 12 × 219 × 80		94.20	1.65	8	13.20	"	
10	"	PL- 12 × 61 × 278 × 80		94.20	1.85	4	7.40	"	
11	"	PL- 4.5 × φ 265.0		35.32	1.95	1	1.95	キャップ	
12	"	PL- 4.5 × φ 190.7		35.32	1.01	4	4.04	"	
13	"	PL- 12 × 130 × 120		94.20	1.47	6	8.82	標識板取付金具	
14	ボルト	M 22 × 95 (2 N , 2 PW)			0.55	16	8.80	フランジ部	
15	"	M 16 × 60 (2 N , 2 PW)			0.22	12	2.64	標識板取付金具部	
合計							884.08	kg	

アンカーボルト

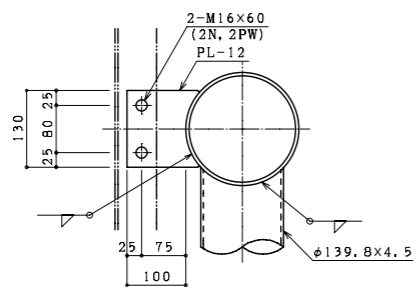
番号	種別	形状寸法 mm	長さ mm	単位質量 kg/m ²	個当り質量 kg/piece	員数	質量 kg	備考	
1	丸鋼	φ 32	850	6.31	5.36	8	42.88	ボルト	
2	鋼板	FB- 65 × 6	515	3.06	1.58	8	12.64	フレーム	
3	ナット	M 30			0.22	24	5.28		
4	ワッシャ	M 30			0.06	8	0.48		
5	ナット キャップ	M 30			-	8	-	ネジ込式	
合計							61.28	kg	

構造図 片持式 [タイプB]

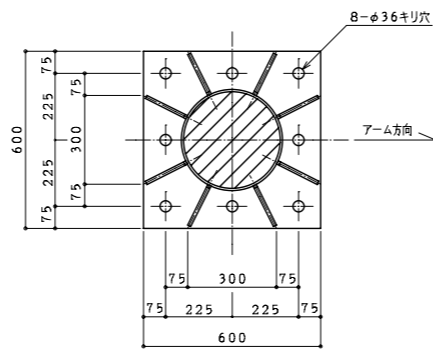
型式 B-47



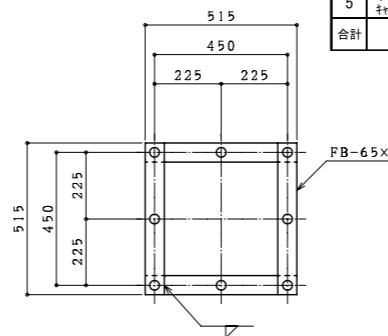
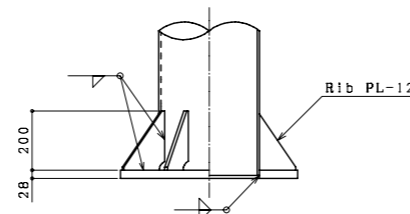
柱・梁接合部詳細図



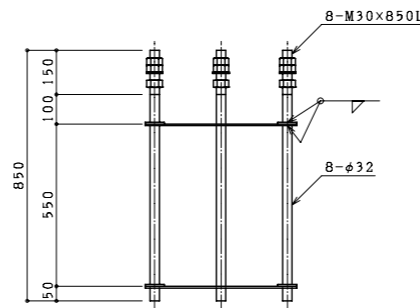
標識板取付金具詳細図



ベースプレート詳細図



アンカーボルト詳細図

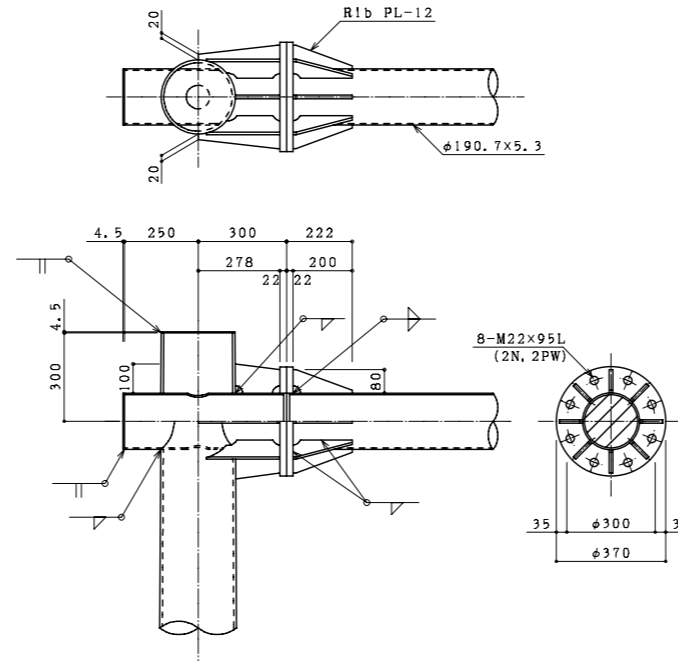
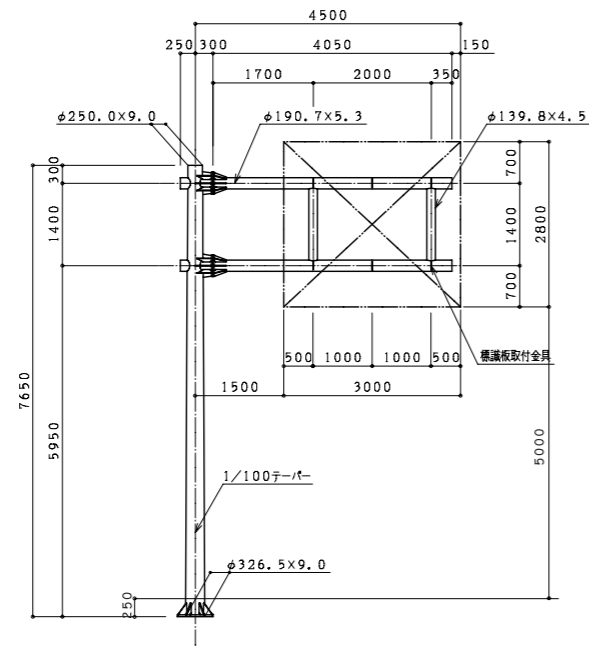


番号	種別	形状寸法 mm	長さ mm	単位質量 kg/m ²	個当り質量 kg/piece	員数	質量 kg	備考	
1	鋼管	φ 265.0 ~ φ 341.5 × 7.0	7650	54.95	400.28	1	400.28	支柱	
2	"	φ 190.7 × 5.3	4400	24.2	106.48	2	212.96	梁	
3	"	φ 139.8 × 4.5	1400	15.0	21.00	2	42.00	"	
4	鋼板	PL- 28 × 600 × 600		219.8	79.13	1	79.13	ベース	
5	"	PL- 12 × 155 × 200 × 10		94.20	1.55	8	12.40	ベースリブ	
6	"	PL- 22 × φ 370		172.7	18.56	4	74.24	フランジ	
7	"	PL- 12 × 80 × 200 × 10		94.20	0.85	16	13.60	フランジリブ	
8	"	PL- 12 × 100 × 140 × 80		94.20	1.19	4	4.76	"	
9	"	PL- 12 × 218 × 80		94.20	1.64	8	13.12	"	
10	"	PL- 12 × 62 × 278 × 80		94.20	1.86	4	7.44	"	
11	"	PL- 4.5 × φ 265.0		35.32	1.95	1	1.95	キャップ	
12	"	PL- 4.5 × φ 190.7		35.32	1.01	4	4.04	"	
13	"	PL- 12 × 130 × 120		94.20	1.47	6	8.82	標識板取付金具	
14	ボルト	M 22 × 95 (2 N , 2 PW)				0.55	8.80	フランジ部	
15	"	M 16 × 60 (2 N , 2 PW)				0.22	2.64	標識板取付金具部	
合計							886.18	kg	

アンカーボルト									
番号	種別	形状寸法 mm	長さ mm	単位質量 kg/m ²	個当り質量 kg/piece	員数	質量 kg	備考	
1	丸鋼	φ 32	850	6.31	5.36	8	42.88	ボルト	
2	鋼板	FB- 65 × 6	515	3.06	1.58	8	12.64	フレーム	
3	ナット	M 30				0.22	5.28		
4	ワッシャー	M 30				0.06	0.48		
5	ガラス キャップ	M 30				-	-	ネジ込式	
合計							61.28	kg	

構造図 片持式 [タイプB]

型式 B-48

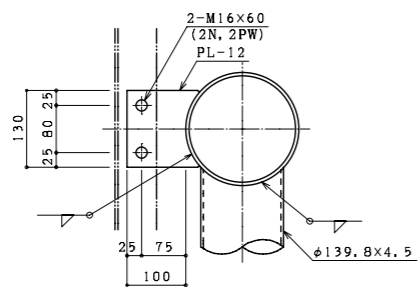


柱・梁接合部詳細図

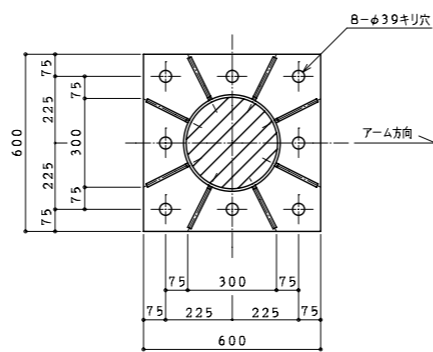
番号	種別	形状寸法 mm	長さ mm	単位質量 kg/m ²	個当り質量 kg/piece	員数	質量 kg	備考	
1	鋼管	φ 250.0 ~ φ 326.5 × 9.0	7650	70.65	489.18	1	489.18	支柱	
2	"	φ 190.7 × 5.3	4600	24.2	111.32	2	222.64	梁	
3	"	φ 139.8 × 4.5	1400	15.0	21.00	2	42.00	"	
4	鋼板	PL- 32 × 600 × 600		251.2	90.43	1	90.43	ベース	
5	"	PL- 12 × 160 × 200 × 10		94.20	1.60	8	12.80	ベースリブ	
6	"	PL- 22 × φ 370		172.7	18.56	4	74.24	フランジ	
7	"	PL- 12 × 80 × 200 × 10		94.20	0.85	16	13.60	フランジリブ	
8	"	PL- 12 × 100 × 148 × 80		94.20	1.25	4	5.00	"	
9	"	PL- 12 × 238 × 80		94.20	1.79	8	14.32	"	
10	"	PL- 12 × 54 × 278 × 80		94.20	1.75	4	7.00	"	
11	"	PL- 4.5 × φ 250.0		35.32	1.73	1	1.73	キャップ	
12	"	PL- 4.5 × φ 190.7		35.32	1.01	4	4.04	"	
13	"	PL- 12 × 130 × 120		94.20	1.47	6	8.82	標識板取付金具	
14	ボルト	M 22 × 95 (2 N , 2 PW)				0.55	8.80	フランジ部	
15	"	M 16 × 60 (2 N , 2 PW)				0.22	2.64	標識板取付金具部	
合計							997.24	kg	

アンカーボルト

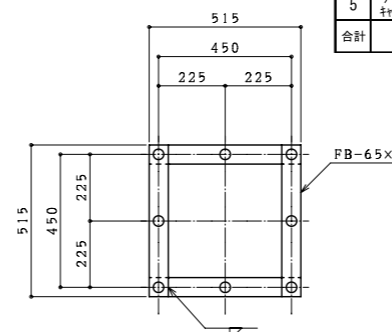
番号	種別	形状寸法 mm	長さ mm	単位質量 kg/m ²	個当り質量 kg/piece	員数	質量 kg	備考	
1	丸鋼	φ 34	900	7.13	6.42	8	51.36	ボルト	
2	鋼板	FB- 65 × 6	515	3.06	1.58	8	12.64	フレーム	
3	ナット	M 33			0.28	24	6.72		
4	ワッシャ	M 33			0.09	8	0.72		
5	ガラス キャップ	M 33			-	8	-	ネジ込式	
合計							71.44	kg	



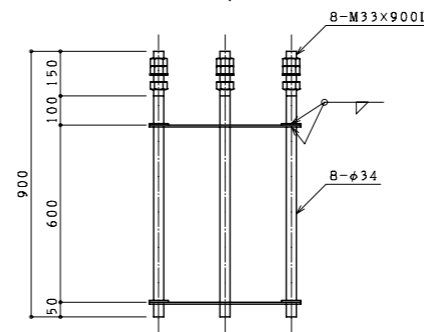
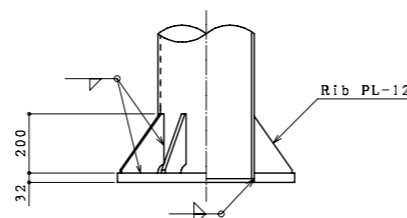
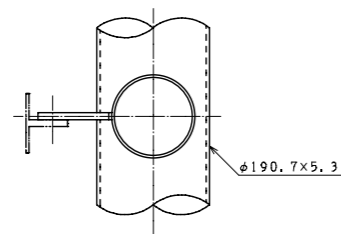
標識板取付金具詳細図



ベースプレート詳細図

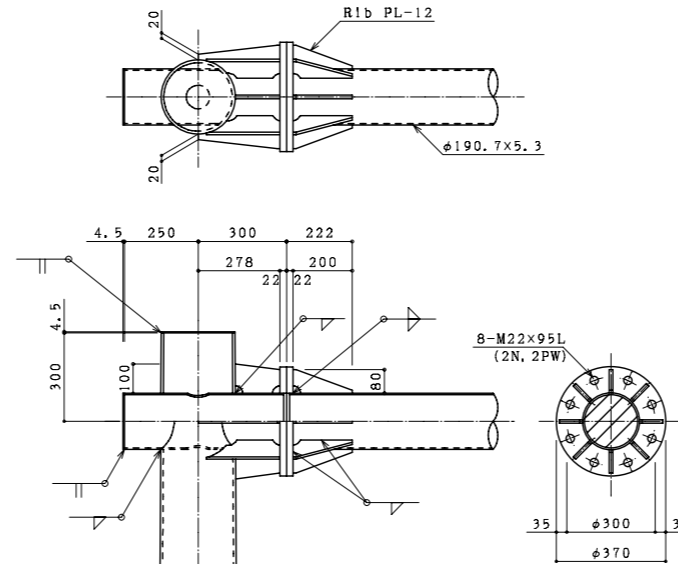
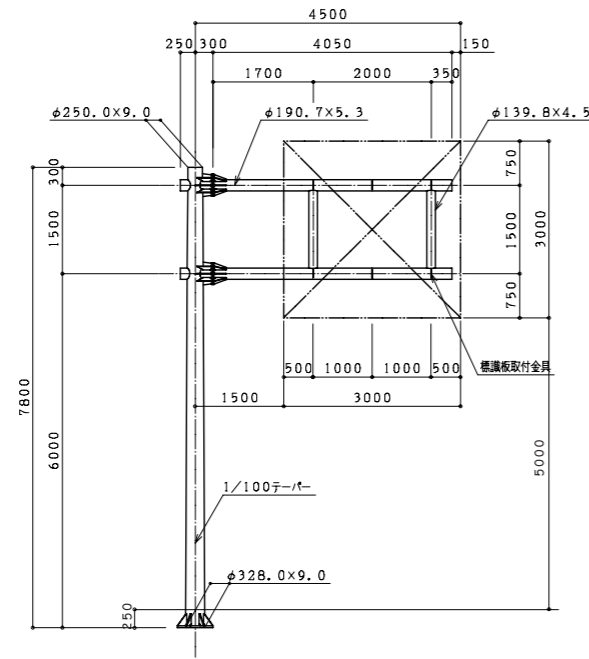


アンカーボルト詳細図

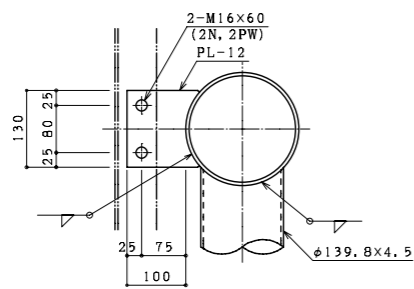


構造図 片持式 [タイプB]

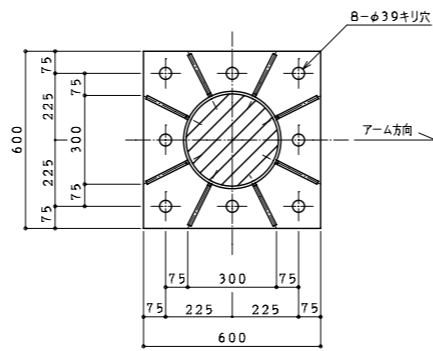
型式 B-49



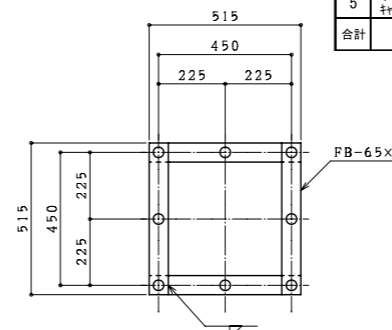
柱・梁接合部詳細図



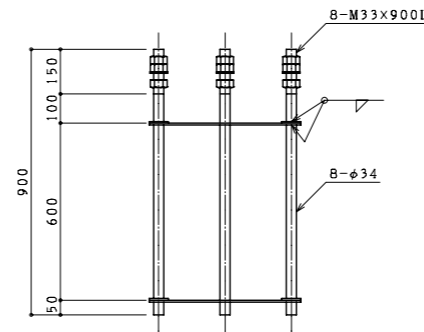
標準板取付金具詳細図



ベースプレート詳細図



アンカーボルト詳細図

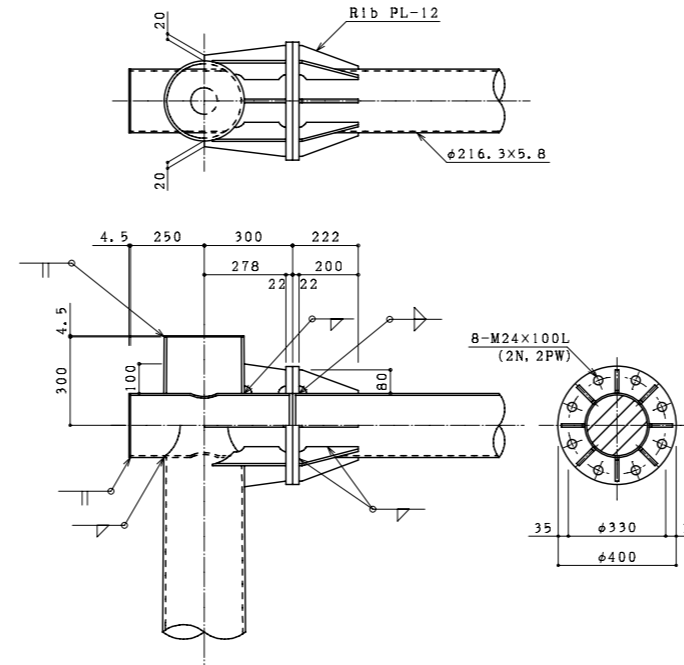
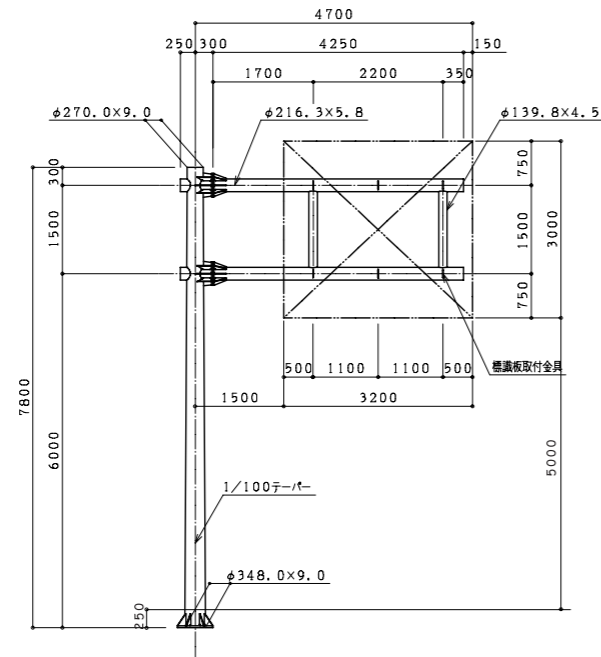


番号	種別	形状寸法 mm	長さ mm	単位質量 kg/m ²	個当り質量 kg/piece	員数	質量 kg	備考	
1	鋼管	φ 250.0 ~ φ 328.0 × 9.0	7800	70.65	500.07	1	500.07	支柱	
2	"	φ 190.7 × 5.3	4600	24.2	111.32	2	222.64	梁	
3	"	φ 139.8 × 4.5	1500	15.0	22.50	2	45.00	"	
4	鋼板	PL- 32 × 600 × 600		251.2	90.43	1	90.43	ベース	
5	"	PL- 12 × 160 × 200 × 10		94.20	1.60	8	12.80	ベースリブ	
6	"	PL- 22 × φ 370		172.7	18.56	4	74.24	フランジ	
7	"	PL- 12 × 80 × 200 × 10		94.20	0.85	16	13.60	フランジリブ	
8	"	PL- 12 × 100 × 147 × 80		94.20	1.25	4	5.00	"	
9	"	PL- 12 × 238 × 80		94.20	1.79	8	14.32	"	
10	"	PL- 12 × 54 × 278 × 80		94.20	1.75	4	7.00	"	
11	"	PL- 4.5 × φ 250.0		35.32	1.73	1	1.73	キャップ	
12	"	PL- 4.5 × φ 190.7		35.32	1.01	4	4.04	"	
13	"	PL- 12 × 130 × 120		94.20	1.47	6	8.82	標準板取付金具	
14	ボルト	M 22 × 95 (2 N , 2 PW)			0.55	16	8.80	フランジ部	
15	"	M 16 × 60 (2 N , 2 PW)			0.22	12	2.64	標準板取付金具部	
合計							1011.13	kg	

アンカーボルト									
番号	種別	形状寸法 mm	長さ mm	単位質量 kg/m ²	個当り質量 kg/piece	員数	質量 kg	備考	
1	丸鋼	φ 34	900	7.13	6.42	8	51.36	ボルト	
2	鋼板	FB- 65 × 6	515	3.06	1.58	8	12.64	フレーム	
3	ナット	M 33			0.28	24	6.72		
4	ワッシャ	M 33			0.09	8	0.72		
5	ガラス キャップ	M 33			-	8	-	ネジ込式	
合計							71.44	kg	

構造図 片持式 [タイプB]

型式 B-50

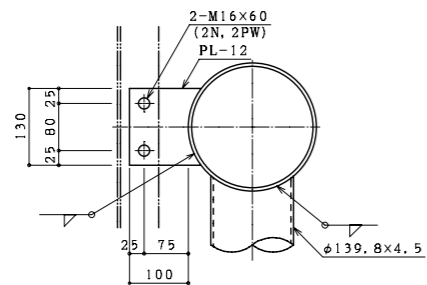


柱・梁接合部詳細図

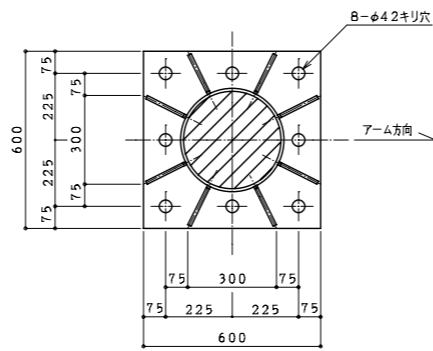
番号	種別	形状寸法 mm	長さ mm	単位質量 kg/m ²	個当り質量 kg/piece	員数	質量 kg	備考	
1	鋼管	φ 270.0 ~ φ 348.0 × 9.0	7800	70.65	534.68	1	534.68	支柱	
2	"	φ 216.3 × 5.8	4800	30.1	144.48	2	288.96	梁	
3	"	φ 139.8 × 4.5	1500	15.0	22.50	2	45.00	"	
4	鋼板	PL- 32 × 600 × 600		251.2	90.43	1	90.43	ベース	
5	"	PL- 12 × 150 × 200 × 10		94.20	1.51	8	12.08	ベースリブ	
6	"	PL- 22 × φ 400		172.7	21.69	4	86.76	フランジ	
7	"	PL- 12 × 80 × 200 × 10		94.20	0.85	16	13.60	フランジリブ	
8	"	PL- 12 × 100 × 137 × 80		94.20	1.16	4	4.64	"	
9	"	PL- 12 × 233 × 80		94.20	1.76	8	14.08	"	
10	"	PL- 12 × 52 × 278 × 80		94.20	1.73	4	6.92	"	
11	"	PL- 4.5 × φ 270.0		35.32	2.02	1	2.02	キャップ	
12	"	PL- 4.5 × φ 216.3		35.32	1.30	4	5.20	"	
13	"	PL- 12 × 130 × 120		94.20	1.47	6	8.82	標準板取付金具	
14	ボルト	M 24 × 100 (2 N , 2 PW)				0.74	11.84	フランジ部	
15	"	M 16 × 60 (2 N , 2 PW)				0.22	2.64	標準板取付金具部	
合計							1127.67	kg	

アンカーボルト

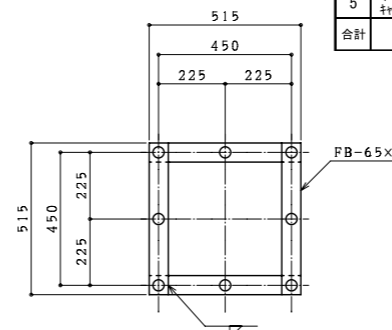
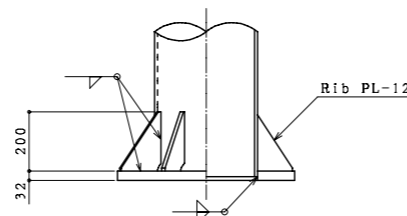
番号	種別	形状寸法 mm	長さ mm	単位質量 kg/m ²	個当り質量 kg/piece	員数	質量 kg	備考	
1	丸鋼	φ 38	900	8.90	8.01	8	64.08	ボルト	
2	鋼板	FB- 65 × 6	515	3.06	1.58	8	12.64	フレーム	
3	ナット	M 36			0.38	24	9.12		
4	ワッシャ	M 36			0.10	8	0.80		
5	ガラス キャップ	M 36			-	8	-	ネジ込式	
合計							86.64	kg	



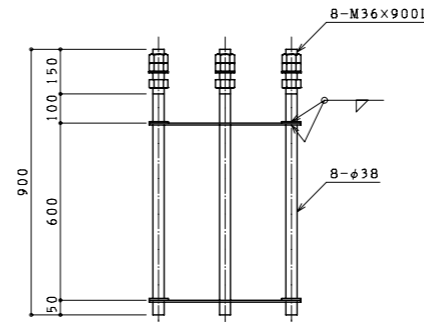
標準板取付金具詳細図



ベースプレート詳細図

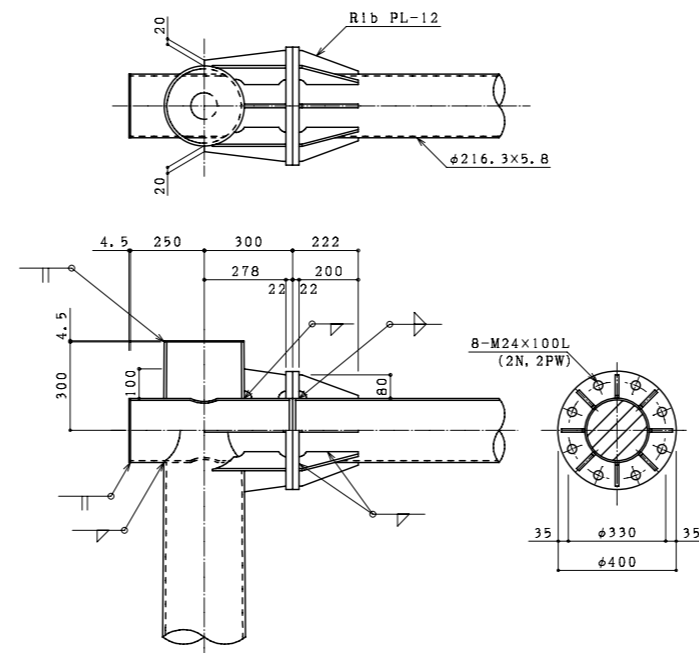
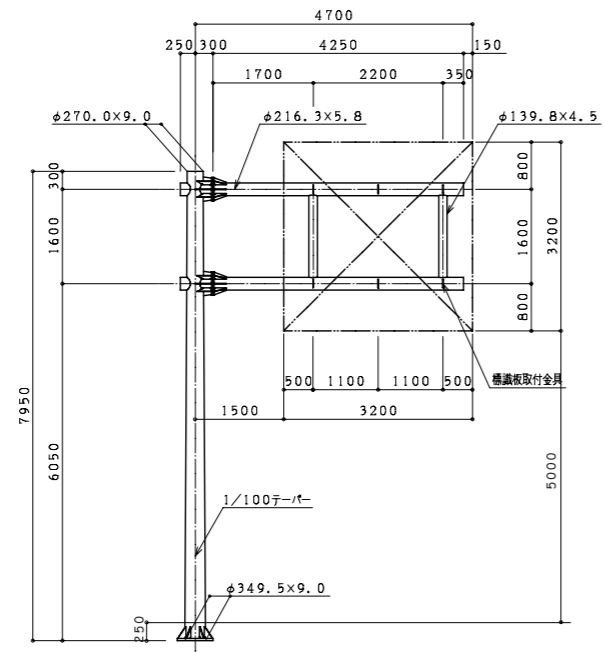


アンカーボルト詳細図

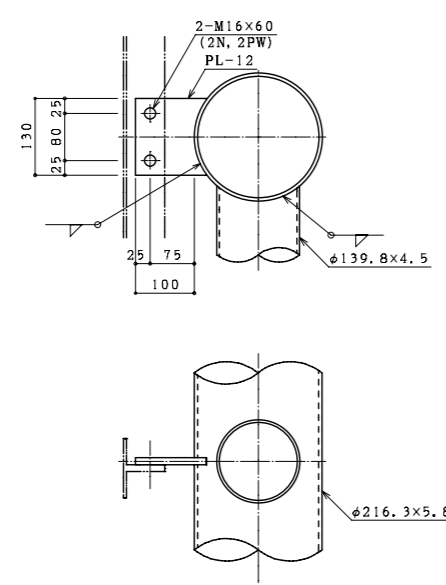


構造図 片持式 [タイプB]

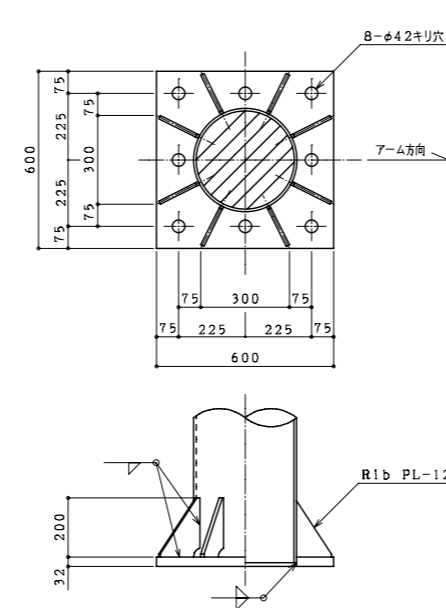
型式 B-51



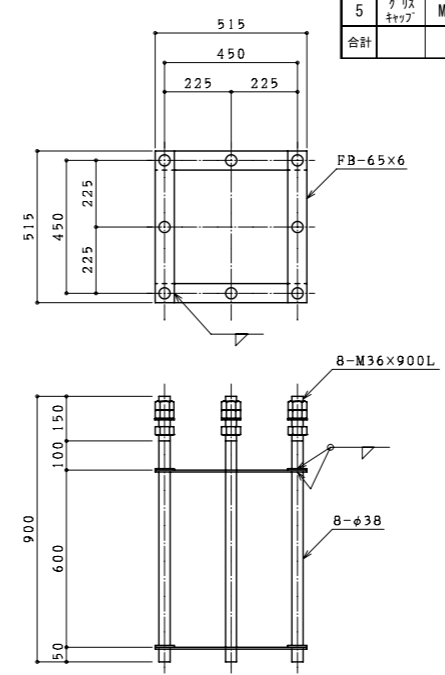
柱・梁接合部詳細図



標識板取付金具詳細図



ベースプレート詳細図



アンカーボルト詳細図

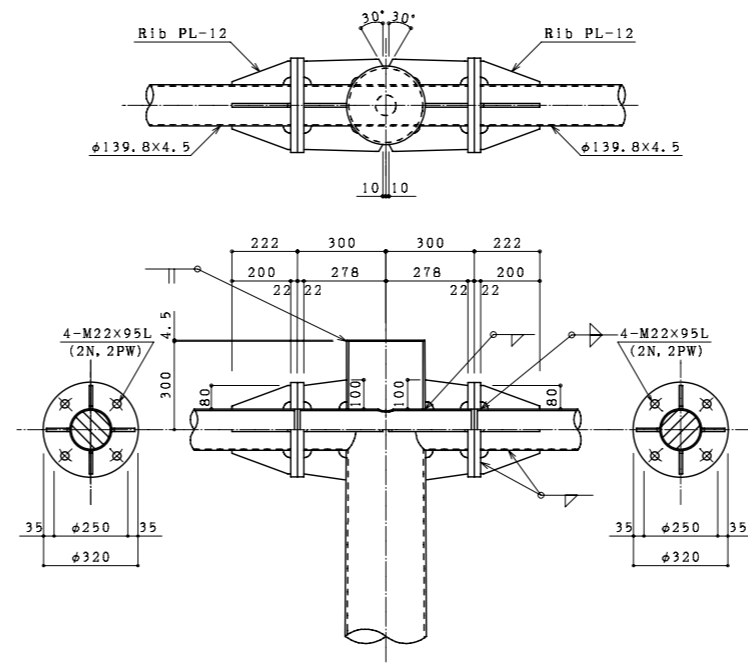
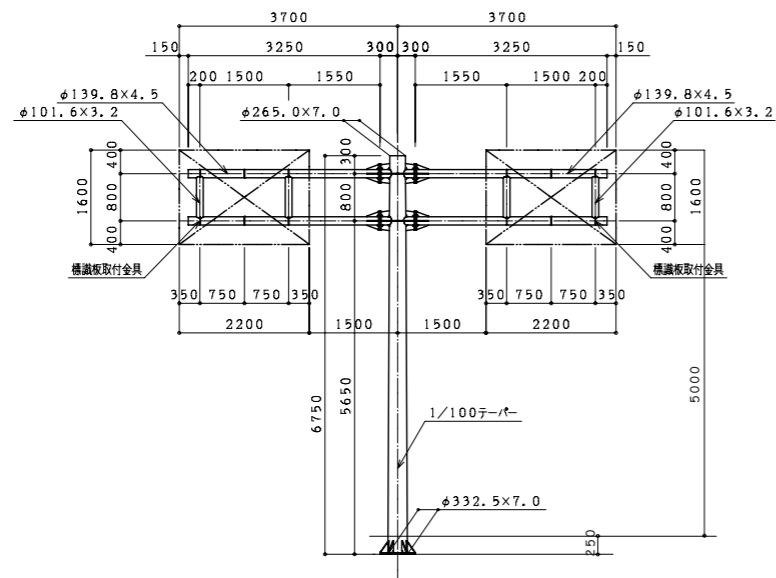
番号	種別	形状寸法 mm	長さ mm	単位質量 kg/m, m ²	個当り質量 kg/piece	員数	質量 kg	備考	
1	鋼管	$\phi 270.0 \sim \phi 349.5 \times 9.0$	7950	70.65	546.29	1	546.29	支柱	
2	"	$\phi 216.3 \times 5.8$	4800	30.1	144.48	2	288.96	梁	
3	"	$\phi 139.8 \times 4.5$	1600	15.0	24.00	2	48.00	"	
4	鋼板	PL- 32 × 600 × 600		251.2	90.43	1	90.43	ベース	
5	"	PL- 12 × 150 × 200 × 10		94.20	1.51	8	12.08	ベースリブ	
6	"	PL- 22 × $\phi 400$		172.7	21.69	4	86.76	フランジ	
7	"	PL- 12 × 80 × 200 × 10		94.20	0.85	16	13.60	フランジリブ	
8	"	PL- 12 × 100 × 137 × 80		94.20	1.16	4	4.64	"	
9	"	PL- 12 × 232 × 80		94.20	1.75	8	14.00	"	
10	"	PL- 12 × 52 × 278 × 80		94.20	1.73	4	6.92	"	
11	"	PL- 4.5 × $\phi 270.0$		35.32	2.02	1	2.02	キャップ	
12	"	PL- 4.5 × $\phi 216.3$		35.32	1.30	4	5.20	"	
13	"	PL- 12 × 130 × 120		94.20	1.47	6	8.82	標識板取付金具	
14	ボルト	M 24 × 100 (2 N , 2 PW)			0.74	16	11.84	フランジ部	
15	"	M 16 × 60 (2 N , 2 PW)			0.22	12	2.64	標識板取付金具部	
合計							1142.20	kg	

アンカーボルト

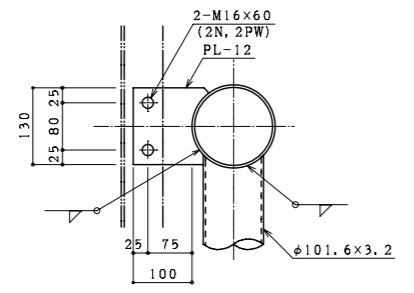
番号	種別	形状寸法 mm	長さ mm	単位質量 kg/m, m ²	個当り質量 kg/piece	員数	質量 kg	備考	
1	丸鋼	$\phi 38$	900	8.90	8.01	8	64.08	ボルト	
2	鋼板	FB- 65 × 6	515	3.06	1.58	8	12.64	フレーム	
3	ナット	M 36			0.38	24	9.12		
4	ワッシャー	M 36			0.10	8	0.80		
5	ガラス キャップ	M 36			-	8	-	ネジ込式	
合計							86.64	kg	

構造図 片持式 [タイプB]

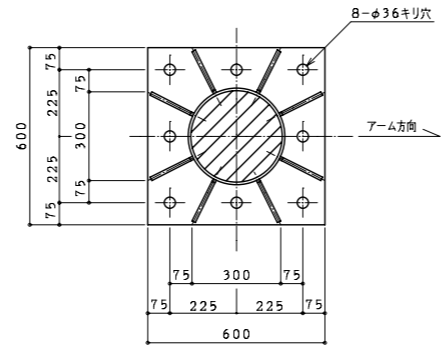
型式 B-52



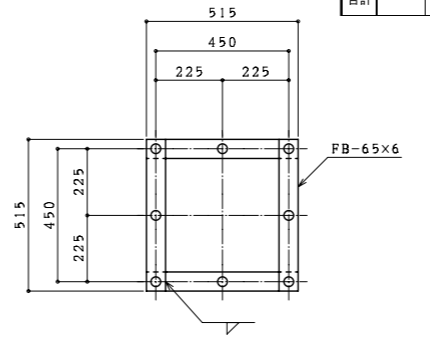
柱・梁接合部詳細図



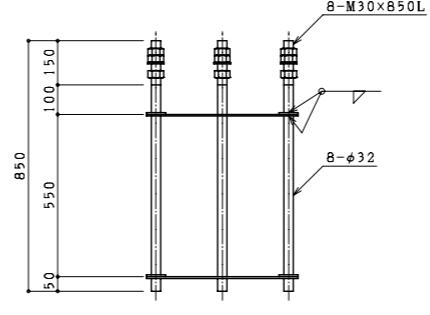
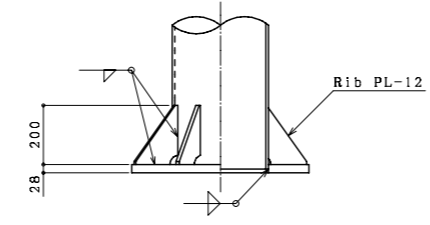
標識板取付金具詳細図



ベースプレート詳細図



アンカーボルト詳細図

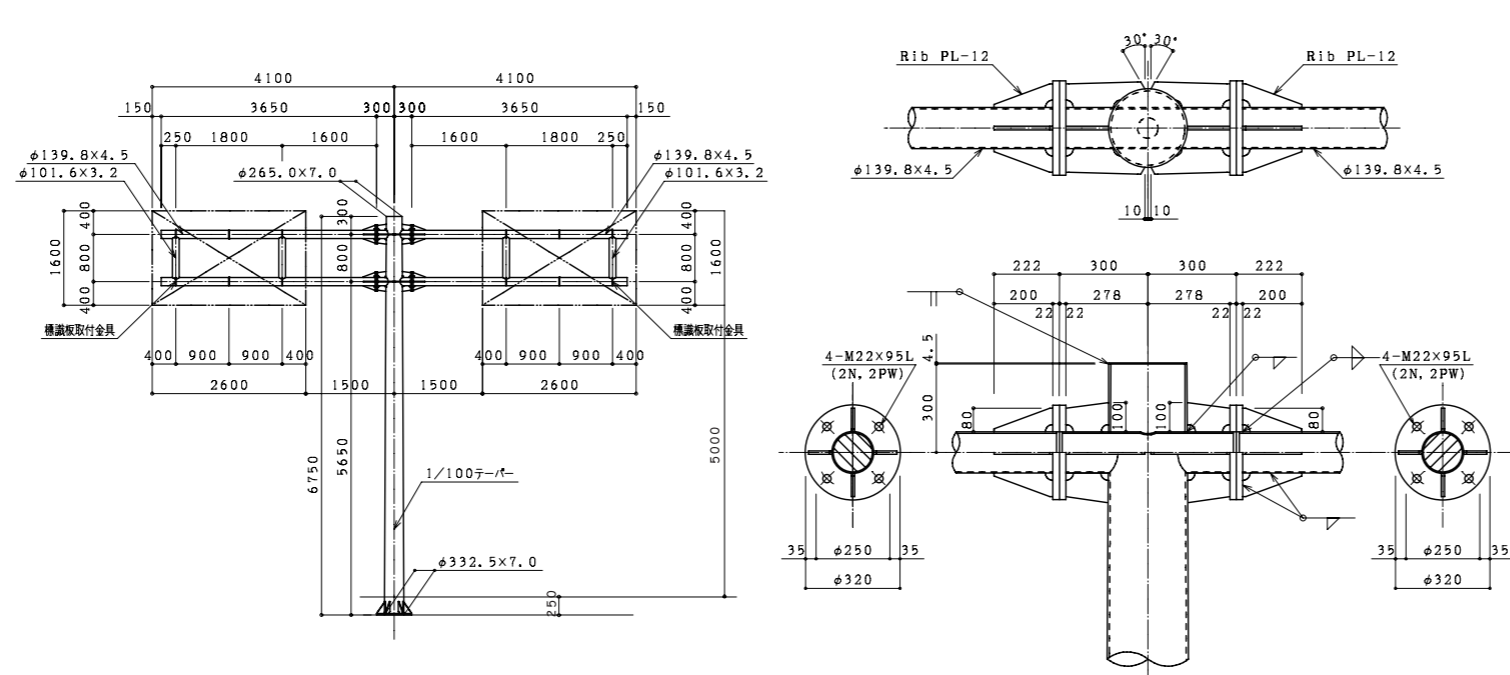


番号	種別	形状寸法 mm	長さ mm	単位質量 kg/m ²	個当り質量 kg/piece	員数	質量 kg	備考
1	鋼管	φ 265.0 ~ φ 332.5 × 7.0	6750	54.95	347.94	1	347.94	支柱
2	"	φ 139.8 × 4.5	7100	15.0	106.50	2	213.00	梁
3	"	φ 101.6 × 3.2	800	7.76	6.21	4	24.84	"
4	鋼板	PL- 28 × 600 × 600		219.8	79.13	1	79.13	ベース
5	"	PL- 12 × 160 × 200 × 10		94.20	1.60	8	12.80	ベースリブ
6	"	PL- 22 × φ 320		172.7	13.88	8	111.04	フランジ
7	"	PL- 12 × 80 × 200 × 10		94.20	0.85	16	13.60	フランジリブ
8	"	PL- 12 × 100 × 142 × 80		94.20	1.20	8	9.60	"
9	"	PL- 12 × 86 × 268 × 80		94.20	2.10	8	16.80	"
10	"	PL- 4.5 × φ 265.0		35.32	1.95	1	1.95	キャップ
11	"	PL- 4.5 × φ 139.8		35.32	0.54	4	2.16	"
12	"	PL- 12 × 130 × 120		94.20	1.47	12	17.64	標識板取付金具
13	ボルト	M 22 × 95 (2 N , 2 PW)				0.55	8.80	フランジ部
14	"	M 16 × 60 (2 N , 2 PW)				0.22	5.28	標識板取付金具部
合計							864.58	kg

アンカーボルト								
番号	種別	形状寸法 mm	長さ mm	単位質量 kg/m ²	個当り質量 kg/piece	員数	質量 kg	備考
1	丸鋼	φ 32	850	6.31	5.36	8	42.88	ボルト
2	鋼板	FB- 65 × 6	515	3.06	1.58	8	12.64	フレーム
3	ナット	M 30				0.22	5.28	
4	ワッシャー	M 30				0.06	0.48	
5	ナット	M 30						ネジ込式
合計							61.28	kg

構造図 片持式 [タイプB]

型式 B-53

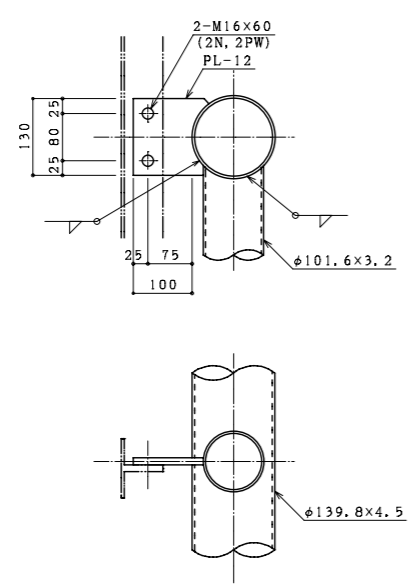


柱・梁接合部詳細図

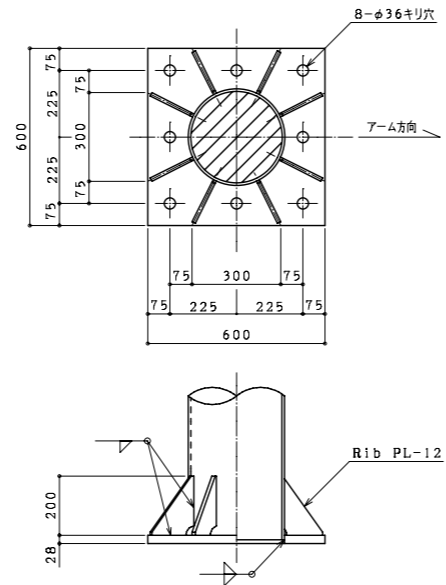
番号	種別	形状寸法 mm	長さ mm	単位質量 kg/m ²	個当り質量 kg/piece	員数	質量 kg	備考	
1	鋼管	φ 265.0 ~ φ 322.5 × 7.0	6750	54.95	347.94	1	347.94	支柱	
2	"	φ 139.8 × 4.5	7900	15.0	118.50	2	237.00	梁	
3	"	φ 101.6 × 3.2	800	7.76	6.21	4	24.84	"	
4	鋼板	PL- 28 × 600 × 600		219.8	79.13	1	79.13	ベース	
5	"	PL- 12 × 160 × 200 × 10		94.20	1.60	8	12.80	ベースリブ	
6	"	PL- 22 × φ 320		172.7	13.88	8	111.04	フランジ	
7	"	PL- 12 × 80 × 200 × 10		94.20	0.85	16	13.60	フランジリブ	
8	"	PL- 12 × 100 × 142 × 80		94.20	1.20	8	9.60	"	
9	"	PL- 12 × 86 × 268 × 80		94.20	2.10	8	16.80	"	
10	"	PL- 4.5 × φ 265.0		35.32	1.95	1	1.95	キャップ	
11	"	PL- 4.5 × φ 139.8		35.32	0.54	4	2.16	"	
12	"	PL- 12 × 130 × 120		94.20	1.47	12	17.64	標識板取付金具	
13	ボルト	M 22 × 95 (2 N , 2 PW)				0.55	8.80	フランジ部	
14	"	M 16 × 60 (2 N , 2 PW)				0.22	5.28	標識板取付金具部	
合計							888.58	kg	

アンカーボルト

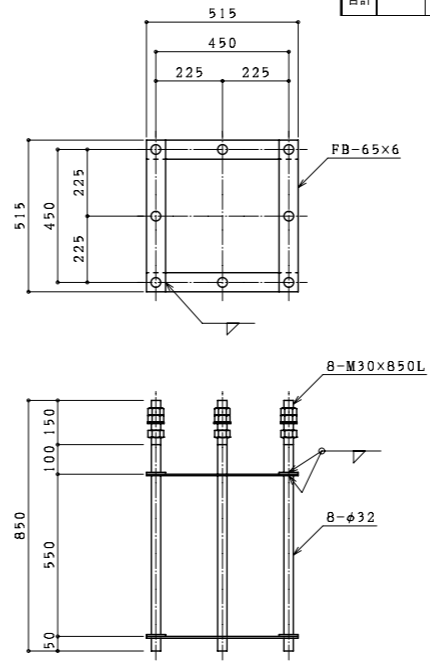
番号	種別	形状寸法 mm	長さ mm	単位質量 kg/m ²	個当り質量 kg/piece	員数	質量 kg	備考	
1	丸鋼	φ 32	850	6.31	5.36	8	42.88	ボルト	
2	鋼板	FB- 65 × 6	515	3.06	1.58	8	12.64	フレーム	
3	ナット	M 30			0.22	24	5.28		
4	ワッシャ	M 30			0.06	8	0.48		
5	ナット	M 30			-	8	-	ネジ込式	
合計							61.28	kg	



標識板取付金具詳細図



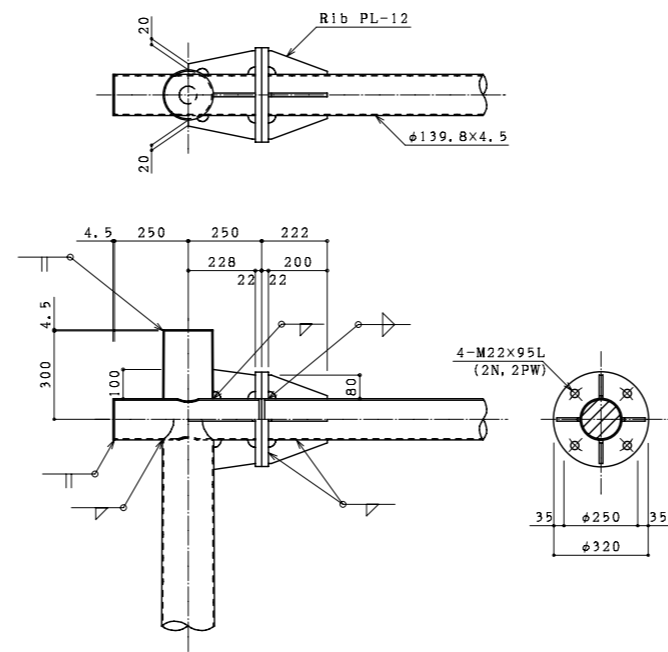
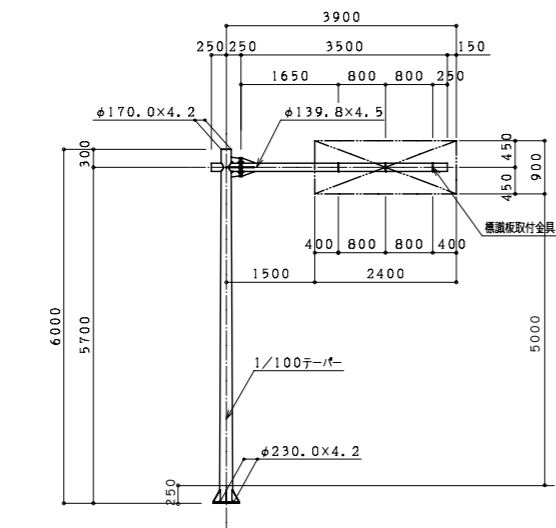
ベースプレート詳細図



アンカーボルト詳細図

構造図 片持式 [タイプB]

型式 B-70

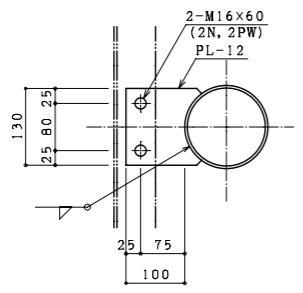


柱・梁接合部詳細図

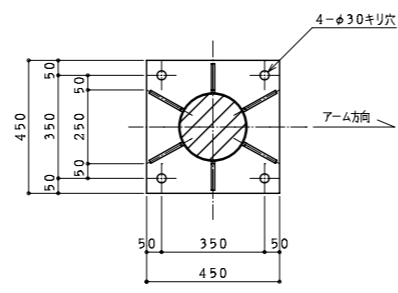
番号	種別	形状寸法 mm	長さ mm	単位質量 kg/m ²	個当り質量 kg/piece	員数	質量 kg	備考	
1	鋼管	φ 170.0 ~ φ 230.0 × 4.2	6000	32.97	124.23	1	124.23	支柱	
2	"	φ 139.8 × 4.5	4000	15.0	60.00	1	60.00	梁	
3	鋼板	PL- 22 × 450 × 450		172.7	34.97	1	34.97	ベース	
4	"	PL- 12 × 100 × 200 × 10		94.20	1.04	2	2.08	ベースリブ	
5	"	PL- 12 × 130 × 200 × 10		94.20	1.32	4	5.28	ベースリブ	
6	"	PL- 22 × φ 320		172.7	13.88	2	27.76	フランジ	
7	"	PL- 12 × 80 × 200 × 10		94.20	0.85	4	3.40	フランジリブ	
8	"	PL- 12 × 100 × 141 × 80		94.20	1.20	2	2.40	"	
9	"	PL- 12 × 36 × 228 × 80		94.20	1.25	2	2.50	"	
10	"	PL- 4.5 × φ 170.0		35.32	0.80	1	0.80	キャップ	
11	"	PL- 4.5 × φ 139.8		35.32	0.54	2	1.08	"	
12	"	PL- 12 × 130 × 120		94.20	1.47	3	4.41	標識板取付金具	
13	ボルト	M 22 × 95 (2 N , 2 PW)				0.55	4	2.20	フランジ部
14	"	M 16 × 60 (2 N , 2 PW)				0.22	6	1.32	標識板取付金具部
合計							272.43	kg	

アンカーボルト

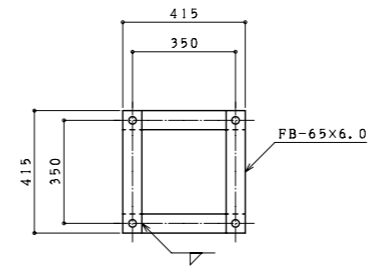
番号	種別	形状寸法 mm	長さ mm	単位質量 kg/m ²	個当り質量 kg/piece	員数	質量 kg	備考
1	丸鋼	φ 25	700	3.85	2.70	4	10.80	ボルト
2	鋼板	FB- 65 × 6	415	3.06	1.27	8	10.16	フレーム
3	ナット	M 24			0.11	12	1.32	
4	ワッシャ	M 24			0.03	4	0.12	
5	ナット ワッシャ	M 24			-	4	-	ネジ込式
合計							22.40	kg



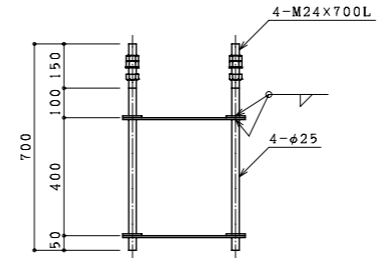
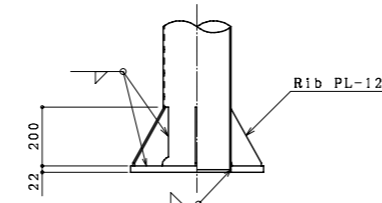
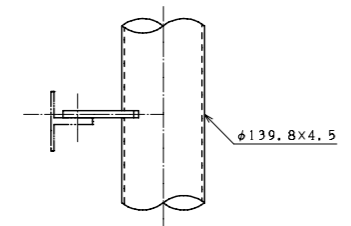
標識板取付金具詳細図



ベースプレート詳細図

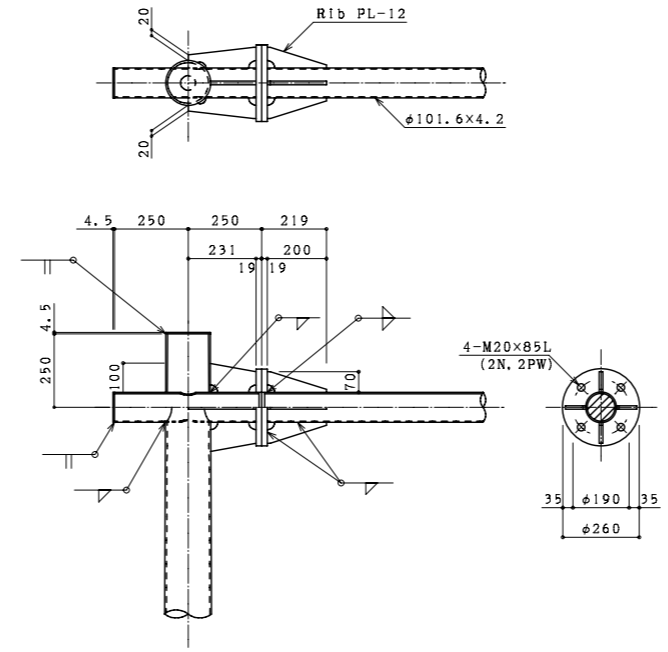
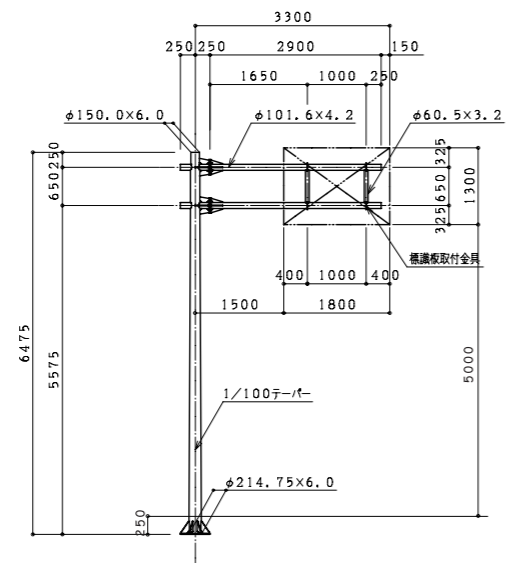


アンカーボルト詳細図



構造図 片持式 [タイプB]

型式 B-71

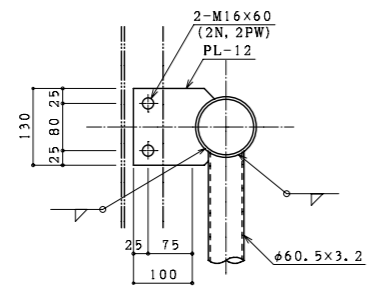


柱・梁接合部詳細図

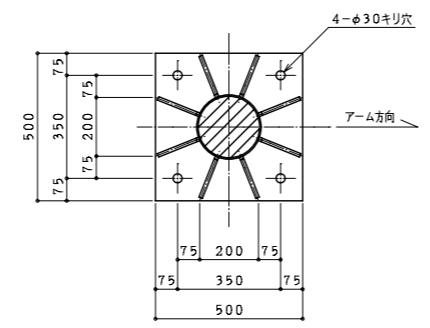
番号	種別	形状寸法 mm	長さ mm	単位質量 kg/m ²	個当り質量 kg/piece	員数	質量 kg	備考
1	鋼管	φ 150.0 ~ φ 214.75 × 6.0	6475	47.10	174.64	1	174.64	支柱
2	"	φ 101.6 × 4.2	3400	10.1	34.34	2	68.68	梁
3	"	φ 60.5 × 3.2	650	4.52	2.94	2	5.88	"
4	鋼板	PL- 22 × 500 × 500		172.7	43.18	1	43.18	ベース
5	"	PL- 12 × 150 × 200 × 10		94.20	1.51	8	12.08	ベースリブ
6	"	PL- 19 × φ 260		149.2	7.92	4	31.68	フランジ
7	"	PL- 12 × 70 × 200 × 10		94.20	0.75	8	6.00	フランジリブ
8	"	PL- 12 × 100 × 153 × 70		94.20	1.23	4	4.92	"
9	"	PL- 12 × 47 × 231 × 70		94.20	1.27	4	5.08	"
10	"	PL- 4.5 × φ 150.0		35.32	0.62	1	0.62	キャップ
11	"	PL- 4.5 × φ 101.6		35.32	0.29	4	1.16	"
12	"	PL- 12 × 130 × 120		94.20	1.47	4	5.88	標識板取付金具
13	ボルト	M 20 × 85 (2 N , 2 PW)				0.43	3.44	フランジ部
14	"	M 16 × 60 (2 N , 2 PW)				0.22	1.76	標識板取付金具部
合計							365.00	kg

アンカーボルト

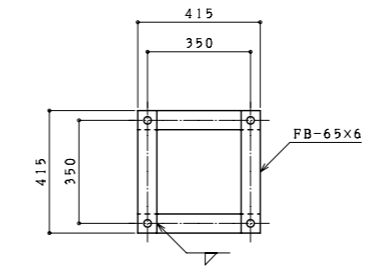
番号	種別	形状寸法 mm	長さ mm	単位質量 kg/m ²	個当り質量 kg/piece	員数	質量 kg	備考
1	丸鋼	φ 25	700	3.85	2.70	4	10.80	ボルト
2	鋼板	FB- 65 × 6	415	3.06	1.27	8	10.16	フレーム
3	ナット	M 24			0.11	12	1.32	
4	ワッシャ	M 24			0.03	4	0.12	
5	ネジ込式	M 24			-	4	-	ネジ込式
合計							22.40	kg



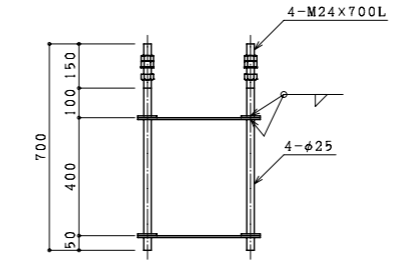
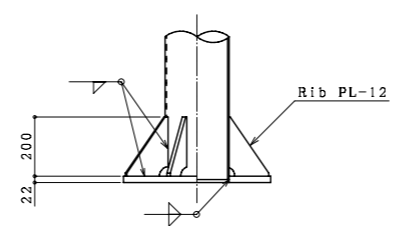
標識板取付金具詳細図



ベースプレート詳細図

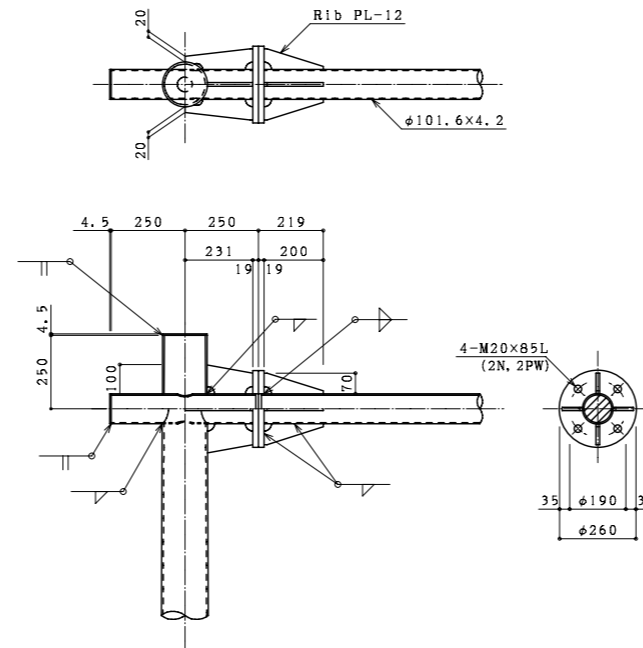
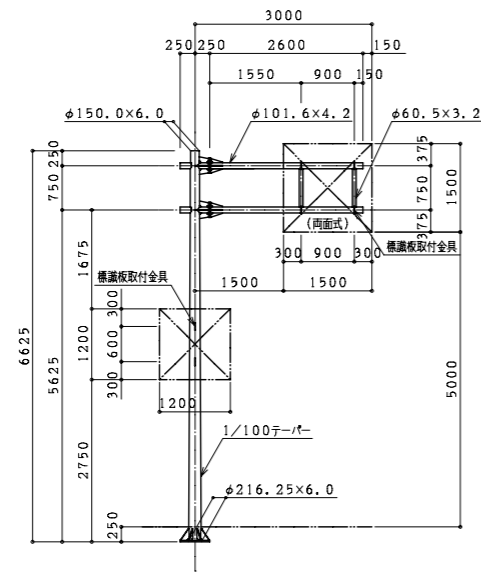


アンカーボルト詳細図

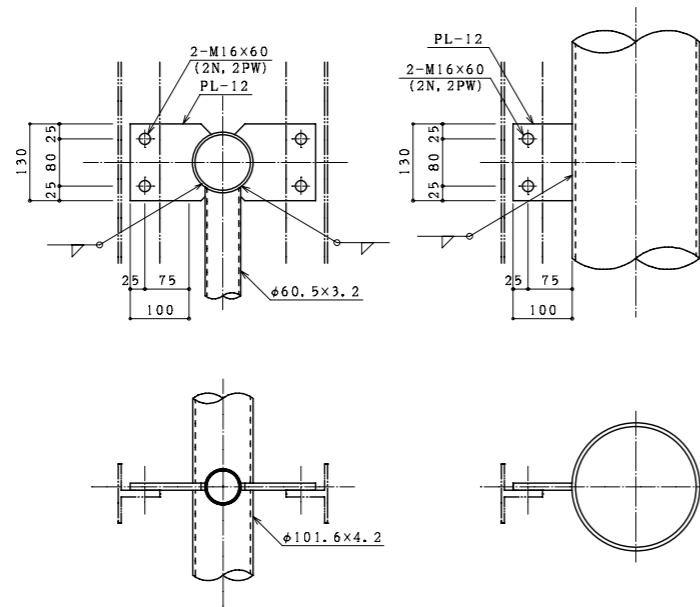


構造図 片持式 [タイプB]

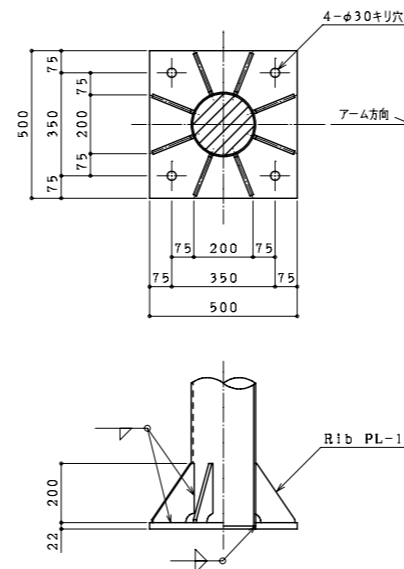
型式 B-72



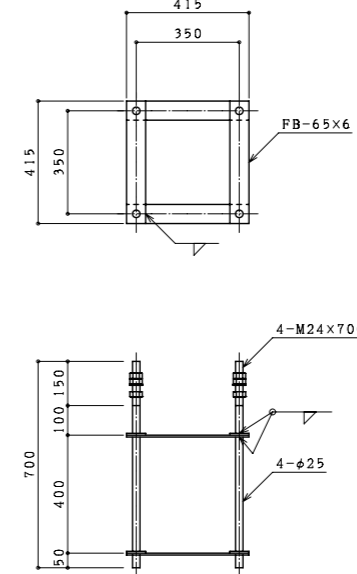
柱・梁接合部詳細図



標準板取付金具詳細図



ベースプレート詳細図



アンカーボルト詳細図

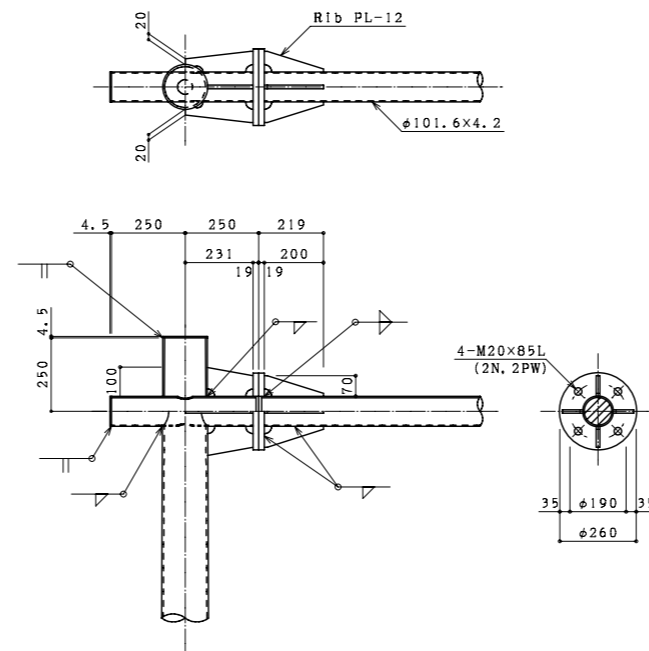
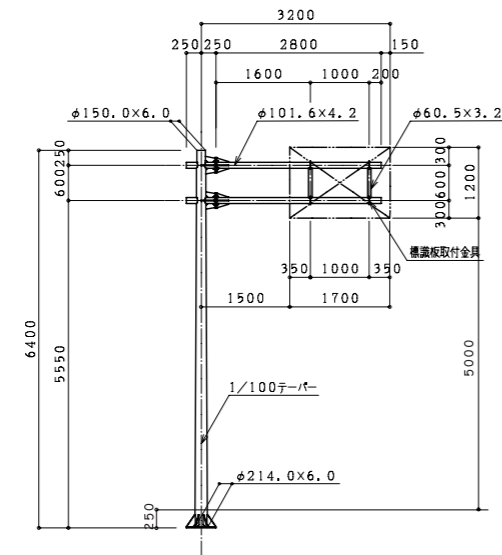
番号	種別	形状寸法 mm	長さ mm	単位質量 kg/m, m ²	1個当り質量 kg/piece	員数	質量 kg	備考	
1	鋼管	$\phi 150.0 \sim \phi 216.25 \times 6.0$	6625	47.10	179.43	1	179.43	支柱	
2	"	$\phi 101.6 \times 4.2$	3100	10.1	31.31	2	62.62	梁	
3	"	$\phi 60.5 \times 3.2$	750	4.52	3.39	2	6.78	"	
4	鋼板	PL- 22 × 500 × 500		172.7	43.18	1	43.18	ベース	
5	"	PL- 12 × 150 × 200 × 10		94.20	1.51	8	12.08	ベースリブ	
6	"	PL- 19 × $\phi 260$		149.2	7.92	4	31.68	フランジ	
7	"	PL- 12 × 70 × 200 × 10		94.20	0.75	8	6.00	フランジリブ	
8	"	PL- 12 × 100 × 152 × 70		94.20	1.22	4	4.88	"	
9	"	PL- 12 × 47 × 231 × 70		94.20	1.27	4	5.08	"	
10	"	PL- 4.5 × $\phi 150.0$		35.32	0.62	1	0.62	キャップ	
11	"	PL- 4.5 × $\phi 101.6$		35.32	0.29	4	1.16	"	
12	"	PL- 12 × 130 × 120		94.20	1.47	10	14.70	標準板取付金具	
13	ボルト	M 20 × 85 (2 N , 2 PW)				0.43	8	3.44	フランジ部
14	"	M 16 × 60 (2 N , 2 PW)				0.22	20	4.40	標準板取付金具部
15									
合計							376.05	kg	

アンカーボルト

番号	種別	形状寸法 mm	長さ mm	単位質量 kg/m, m ²	1個当り質量 kg/piece	員数	質量 kg	備考
1	丸鋼	$\phi 25$	700	3.85	2.70	4	10.80	ボルト
2	鋼板	FB- 65 × 6	415	3.06	1.27	8	10.16	フレーム
3	ナット	M 24			0.11	12	1.32	
4	ワッシャ	M 24			0.03	4	0.12	
5	ゲージ キャップ	M 24			-	4	-	ネジ込式
合計							22.40	kg

構造図 片持式 [タイプB]

型式 B-73

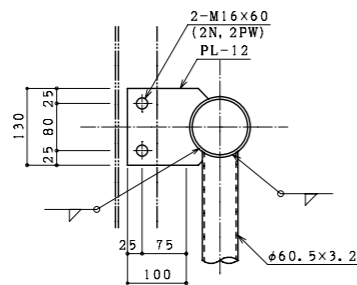


柱・梁接合部詳細図

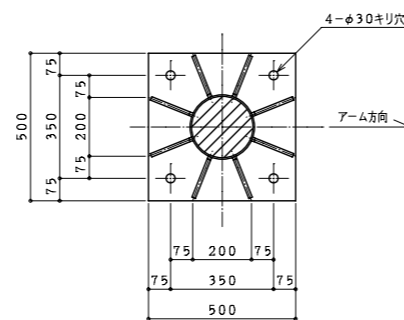
番号	種別	形状寸法 mm	長さ mm	単位質量 kg/m ²	個当り質量 kg/piece	員数	質量 kg	備考
1	鋼管	φ 150.0 ~ φ 214.0 × 6.0	6400	47.10	172.27	1	172.27	支柱
2	"	φ 101.6 × 4.2	3300	10.1	33.33	2	66.66	梁
3	"	φ 60.5 × 3.2	600	4.52	2.71	2	5.42	"
4	鋼板	PL- 22 × 500 × 500		172.7	43.18	1	43.18	ベース
5	"	PL- 12 × 150 × 200 × 10		94.20	1.51	8	12.08	ベースリブ
6	"	PL- 19 × φ 260		149.2	7.92	4	31.68	フランジ
7	"	PL- 12 × 70 × 200 × 10		94.20	0.75	8	6.00	フランジリブ
8	"	PL- 12 × 100 × 153 × 70		94.20	1.23	4	4.92	"
9	"	PL- 12 × 46 × 231 × 70		94.20	1.26	4	5.04	"
10	"	PL- 4.5 × φ 150.0		35.32	0.62	1	0.62	キャップ
11	"	PL- 4.5 × φ 101.6		35.32	0.29	4	1.16	"
12	"	PL- 12 × 130 × 120		94.20	1.47	4	5.88	標準板取付金具
13	ボルト	M 20 × 85 (2 N , 2 PW)				0.43	3.44	フランジ部
14	"	M 16 × 60 (2 N , 2 PW)				0.22	1.76	標準板取付金具部
合計							360.11	kg

アンカーボルト

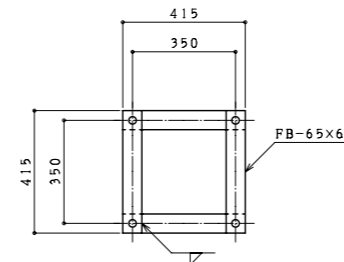
番号	種別	形状寸法 mm	長さ mm	単位質量 kg/m ²	個当り質量 kg/piece	員数	質量 kg	備考
1	丸鋼	φ 25	700	3.85	2.70	4	10.80	ボルト
2	鋼板	FB- 65 × 6	415	3.06	1.27	8	10.16	フレーム
3	ナット	M 24			0.11	12	1.32	
4	ワッシャ	M 24			0.03	4	0.12	
5	ワッシャ	M 24			-	4	-	ネジ込式
合計							22.40	kg



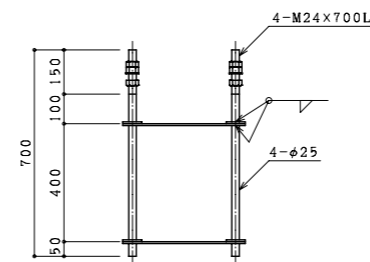
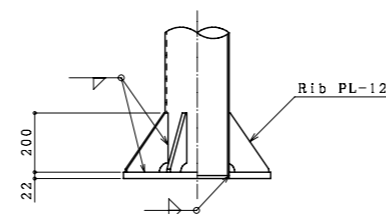
標準板取付金具詳細図



ベースプレート詳細図

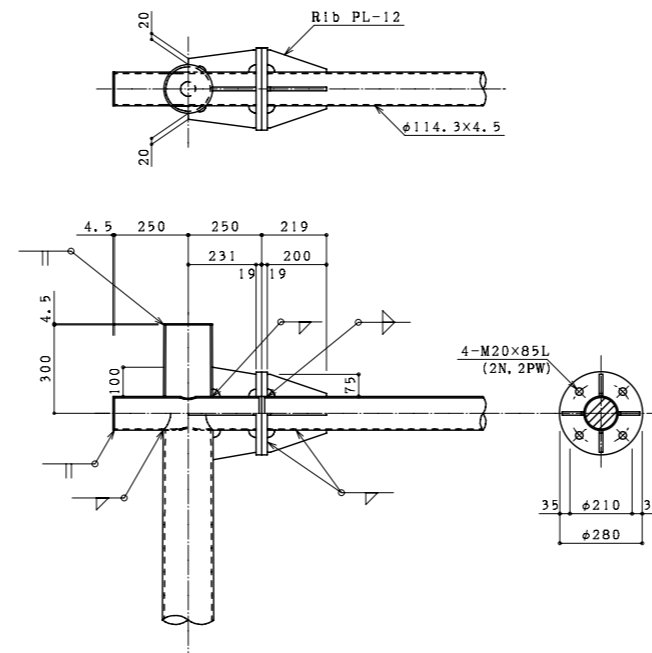
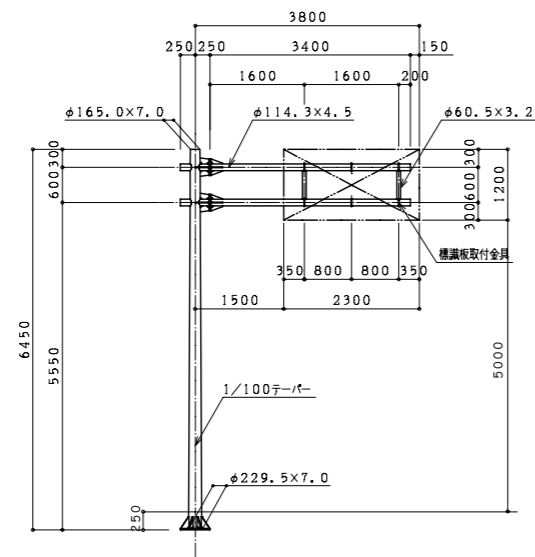


アンカーボルト詳細図



構造図 片持式 [タイプB]

型式 B-74

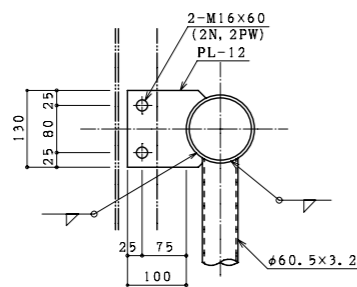


柱・梁接合部詳細図

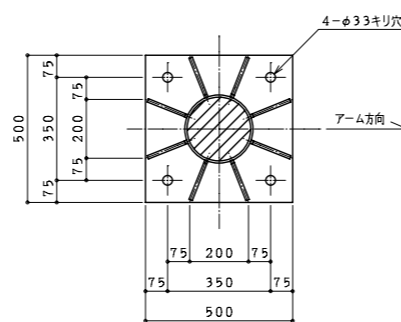
番号	種別	形状寸法 mm	長さ mm	単位質量 kg/m ²	個当り質量 kg/piece	員数	質量 kg	備考
1	鋼管	φ 165.0 ~ φ 229.5 × 7.0	6450	54.95	219.52	1	219.52	支柱
2	"	φ 114.3 × 4.5	3900	12.2	47.58	2	95.16	梁
3	"	φ 60.5 × 3.2	600	4.52	2.71	2	5.42	"
4	鋼板	PL- 25 × 500 × 500		196.2	49.05	1	49.05	ベース
5	"	PL- 12 × 145 × 200 × 10		94.20	1.46	8	11.68	ベースリブ
6	"	PL- 19 × φ 280		149.2	9.18	4	36.72	フランジ
7	"	PL- 12 × 75 × 200 × 10		94.20	0.80	8	6.40	フランジリブ
8	"	PL- 12 × 100 × 145 × 75		94.20	1.20	4	4.80	"
9	"	PL- 12 × 48 × 231 × 75		94.20	1.34	4	5.36	"
10	"	PL- 4.5 × φ 165.0		35.32	0.75	1	0.75	キャップ
11	"	PL- 4.5 × φ 114.3		35.32	0.36	4	1.44	"
12	"	PL- 12 × 130 × 120		94.20	1.47	6	8.82	標識板取付金具
13	ボルト	M 20 × 85 (2 N , 2 PW)				0.43	3.44	フランジ部
14	"	M 16 × 60 (2 N , 2 PW)				0.22	2.64	標識板取付金具部
合計							451.20	kg

アンカーボルト

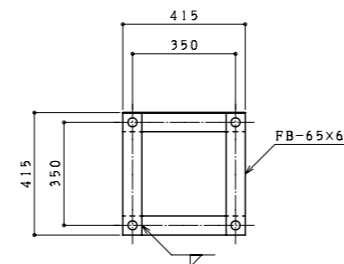
番号	種別	形状寸法 mm	長さ mm	単位質量 kg/m ²	個当り質量 kg/piece	員数	質量 kg	備考
1	丸鋼	φ 28	800	4.83	3.86	4	15.44	ボルト
2	鋼板	FB- 65 × 6	415	3.06	1.27	8	10.16	フレーム
3	ナット	M 27			0.16	12	1.92	
4	ワッシャ	M 27			0.04	4	0.16	
5	ネジ込式 ナット	M 27			-	4	-	ネジ込式
合計							27.68	kg



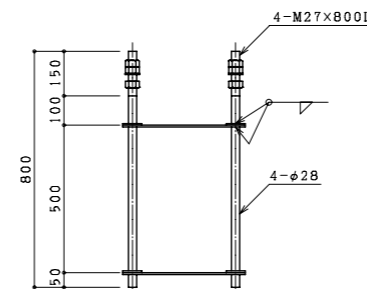
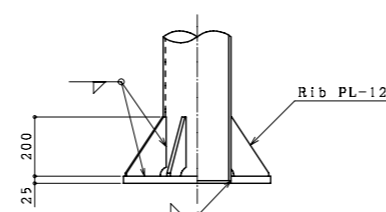
標識板取付金具詳細図



ベースプレート詳細図

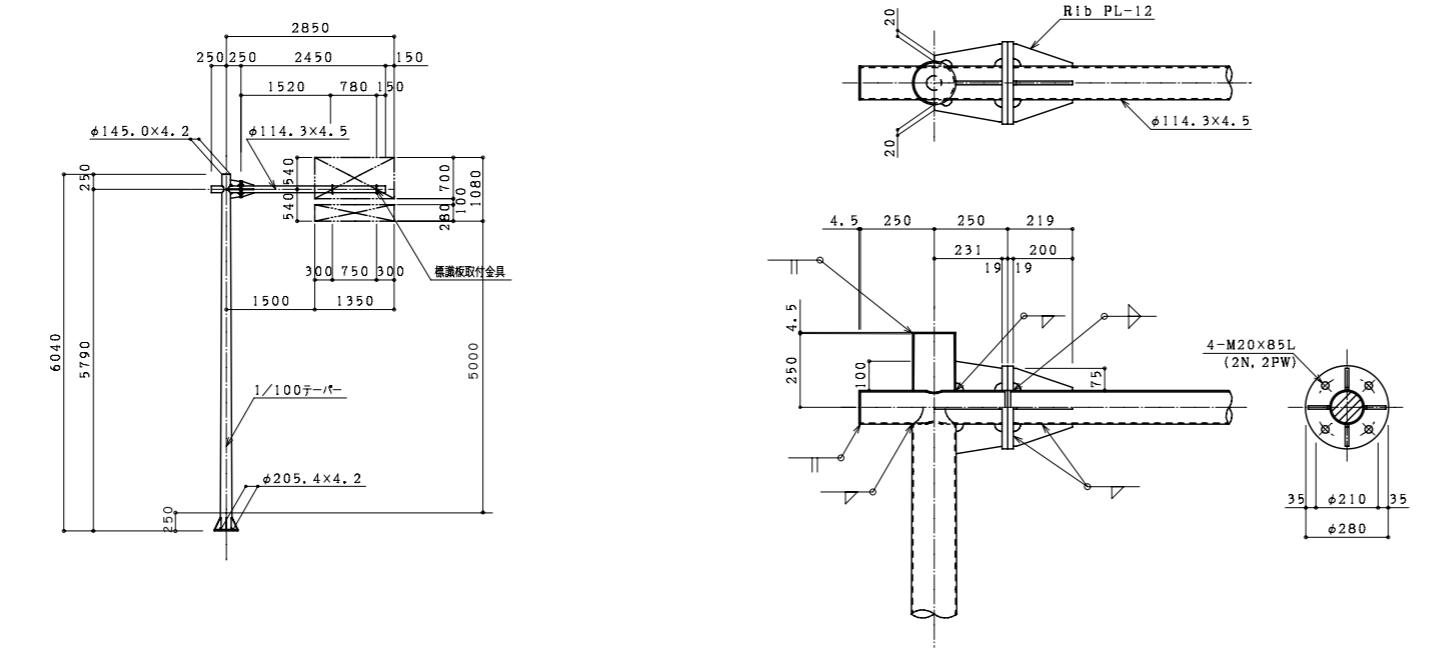


アンカーボルト詳細図



構造図 片持式 [タイプB]

型式 B-75

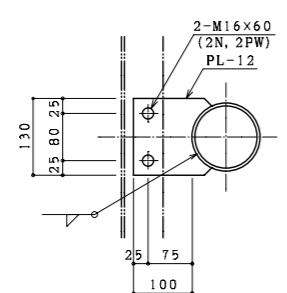


柱・梁接合部詳細図

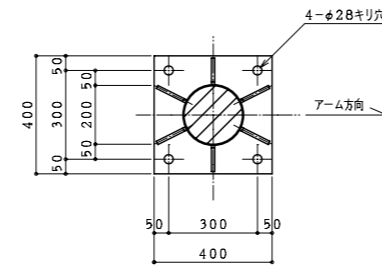
番号	種別	形状寸法 mm	長さ mm	単位質量 kg/m ²	個当り質量 kg/piece	員数	質量 kg	備考
1	鋼管	φ 145.0 ~ φ 205.4 × 4.2	6040	32.97	109.55	1	109.55	支柱
2	"	φ 114.3 × 4.5	2950	12.2	35.99	1	35.99	梁
3	鋼板	PL- 22 × 400 × 400		172.7	27.63	1	27.63	ベース
4	"	PL- 12 × 85 × 200 × 10		94.20	0.89	2	1.78	ベースリブ
5	"	PL- 12 × 110 × 200 × 10		94.20	1.13	4	4.52	ベースリブ
6	"	PL- 19 × φ 280		149.2	9.18	2	18.36	フランジ
7	"	PL- 12 × 75 × 200 × 10		94.20	0.80	4	3.20	フランジリブ
8	"	PL- 12 × 100 × 157 × 75		94.20	1.29	2	2.58	"
9	"	PL- 12 × 36 × 231 × 75		94.20	1.21	2	2.42	"
10	"	PL- 4.5 × φ 145.0		35.32	0.58	1	0.58	キャップ
11	"	PL- 4.5 × φ 114.3		35.32	0.36	2	0.72	"
12	"	PL- 12 × 130 × 120		94.20	1.47	2	2.94	標識板取付金具
13	ボルト	M 20 × 85 (2 N , 2 PW)				4	1.72	フランジ部
14	"	M 16 × 60 (2 N , 2 PW)				4	0.88	標識板取付金具部
合計							212.87	kg

アンカーボルト

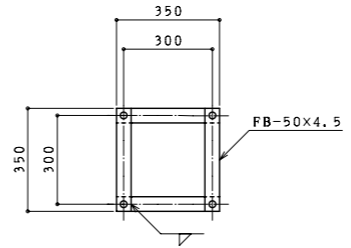
番号	種別	形状寸法 mm	長さ mm	単位質量 kg/m ²	個当り質量 kg/piece	員数	質量 kg	備考
1	丸鋼	φ 22	650	2.98	1.94	4	7.76	ボルト
2	鋼板	FB- 50 × 4.5	350	1.77	0.62	8	4.96	フレーム
3	ナット	M 22			0.08	12	0.96	
4	ワッシャー	M 22			0.02	4	0.08	
5	ナット ワッシャー	M 22			-	4	-	ネジ込式
合計							13.76	kg



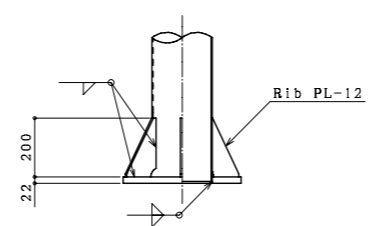
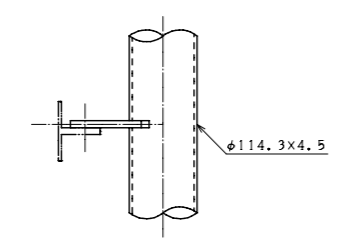
標識板取付金具詳細図



ベースプレート詳細図

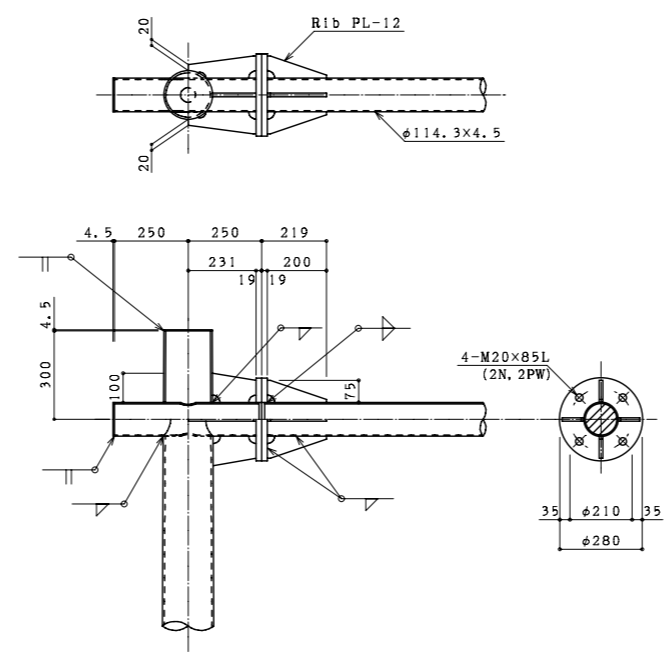
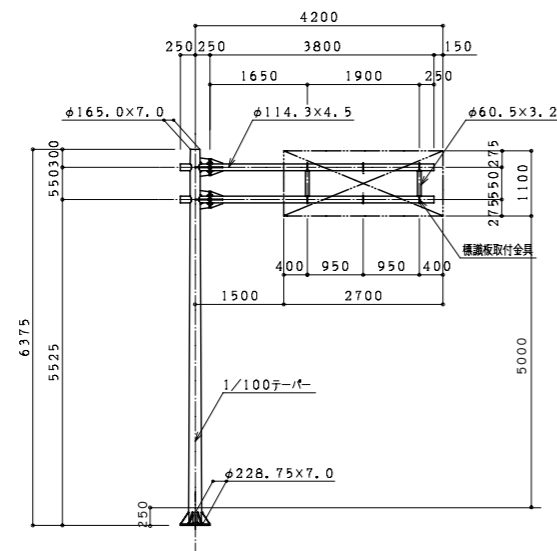


アンカーボルト詳細図



構造図 片持式 [タイプB]

型式 B-76

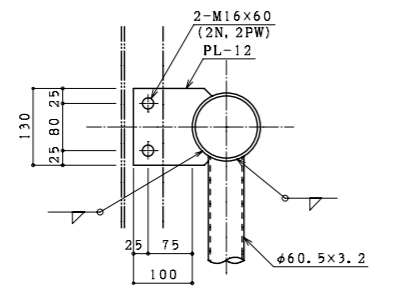


柱・梁接合部詳細図

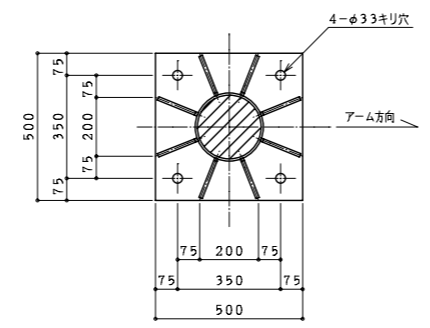
番号	種別	形状寸法 mm	長さ mm	単位質量 kg/m ²	個当り質量 kg/piece	員数	質量 kg	備考
1	鋼管	$\phi 165.0 \sim \phi 228.75 \times 7.0$	6375	54.95	216.55	1	216.55	支柱
2	"	$\phi 114.3 \times 4.5$	4300	12.2	52.46	2	104.92	梁
3	"	$\phi 60.5 \times 3.2$	550	4.52	2.49	2	4.98	"
4	鋼板	PL- 25 × 500 × 500		196.2	49.05	1	49.05	ベース
5	"	PL- 12 × 145 × 200 × 10		94.20	1.46	8	11.68	ベースリブ
6	"	PL- 19 × $\phi 280$		149.2	9.18	4	36.72	フランジ
7	"	PL- 12 × 75 × 200 × 10		94.20	0.80	8	6.40	フランジリブ
8	"	PL- 12 × 100 × 145 × 75		94.20	1.20	4	4.80	"
9	"	PL- 12 × 48 × 231 × 75		94.20	1.34	4	5.36	"
10	"	PL- 4.5 × $\phi 165.0$		35.32	0.75	1	0.75	キャップ
11	"	PL- 4.5 × $\phi 114.3$		35.32	0.36	4	1.44	"
12	"	PL- 12 × 130 × 120		94.20	1.47	6	8.82	標識板取付金具
13	ボルト	M 20 × 85 (2 N , 2 PW)				0.43	3.44	フランジ部
14	"	M 16 × 60 (2 N , 2 PW)				0.22	2.64	標識板取付金具部
合計							457.55	kg

アンカーボルト

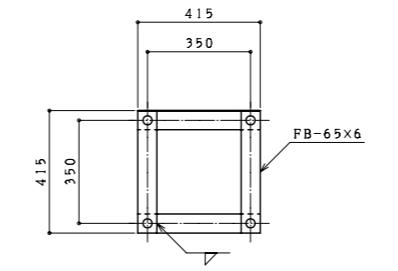
番号	種別	形状寸法 mm	長さ mm	単位質量 kg/m ²	個当り質量 kg/piece	員数	質量 kg	備考
1	丸鋼	$\phi 28$	800	4.83	3.86	4	15.44	ボルト
2	鋼板	FB- 65 × 6	415	3.06	1.27	8	10.16	フレーム
3	ナット	M 27			0.16	12	1.92	
4	ワッシャ	M 27			0.04	4	0.16	
5	ナット	M 27			-	4	-	ネジ込式
合計							27.68	kg



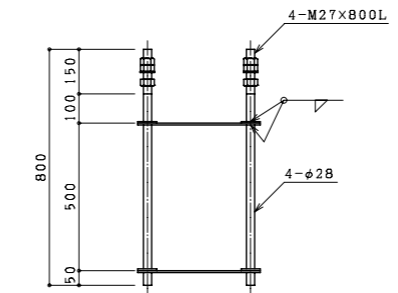
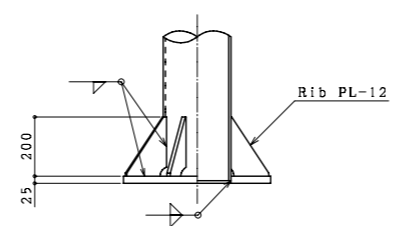
標識板取付金具詳細図



ベースプレート詳細図

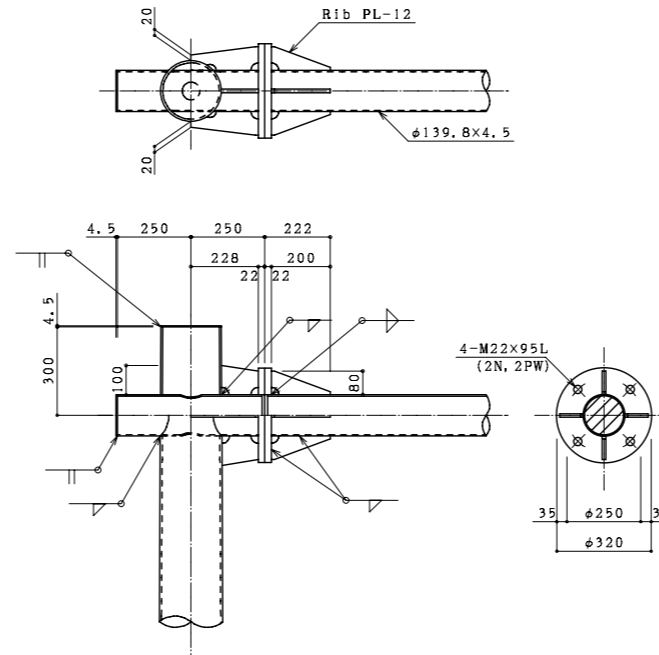
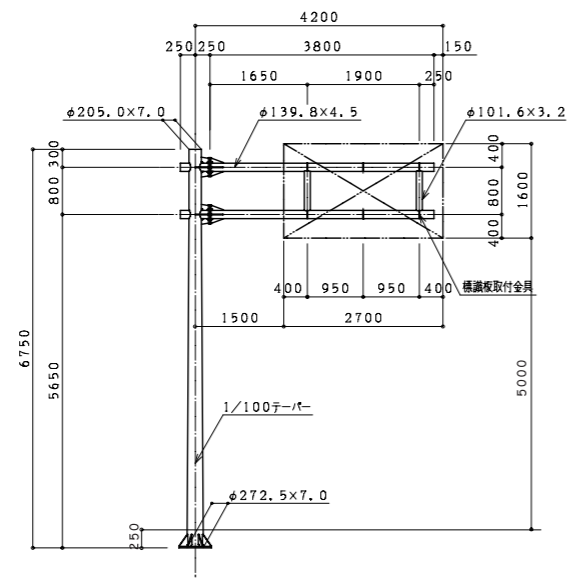


アンカーボルト詳細図



構造図 片持式 [タイプB]

型式 B-77

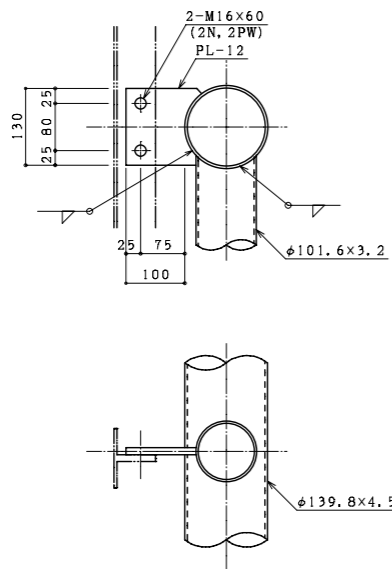


柱・梁接合部詳細図

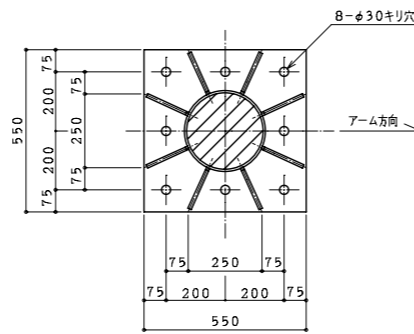
番号	種別	形状寸法 mm	長さ mm	単位質量 kg/m ²	個当り質量 kg/piece	員数	質量 kg	備考	
1	鋼管	φ 205.0 ~ φ 272.5 × 7.0	6750	54.95	278.06	1	278.06	支柱	
2	"	φ 139.8 × 4.5	4300	15.0	64.50	2	129.00	梁	
3	"	φ 101.6 × 3.2	800	7.76	6.21	2	12.42	"	
4	鋼板	PL- 25 × 550 × 550		196.2	59.35	1	59.35	ベース	
5	"	PL- 12 × 155 × 200 × 10		94.20	1.55	8	12.40	ベースリブ	
6	"	PL- 22 × φ 320		172.7	13.88	4	55.52	フランジ	
7	"	PL- 12 × 80 × 200 × 10		94.20	0.85	8	6.80	フランジリブ	
8	"	PL- 12 × 100 × 122 × 80		94.20	1.03	4	4.12	"	
9	"	PL- 12 × 56 × 228 × 80		94.20	1.46	4	5.84	"	
10	"	PL- 4.5 × φ 205.0		35.32	1.17	1	1.17	キャップ	
11	"	PL- 4.5 × φ 139.8		35.32	0.54	4	2.16	"	
12	"	PL- 12 × 130 × 120		94.20	1.47	6	8.82	標識板取付金具	
13	ボルト	M 22 × 95 (2 N , 2 PW)				0.55	8	4.40	フランジ部
14	"	M 16 × 60 (2 N , 2 PW)				0.22	12	2.64	標識板取付金具部
合計							582.70	kg	

アンカーボルト

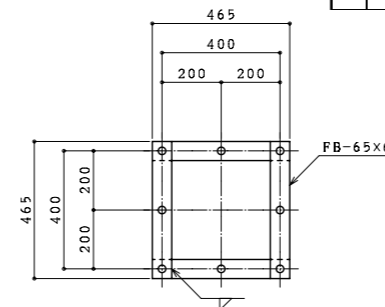
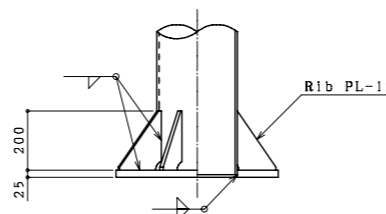
番号	種別	形状寸法 mm	長さ mm	単位質量 kg/m ²	個当り質量 kg/piece	員数	質量 kg	備考
1	丸鋼	φ 25	700	3.85	2.70	8	21.60	ボルト
2	鋼板	FB- 65 × 6	465	3.06	1.42	8	11.36	フレーム
3	ナット	M 24			0.11	24	2.64	
4	ワッシャ	M 24			0.03	8	0.24	
5	ワッシャ ナット	M 24			-	8	-	ネジ込式
合計							35.84	kg



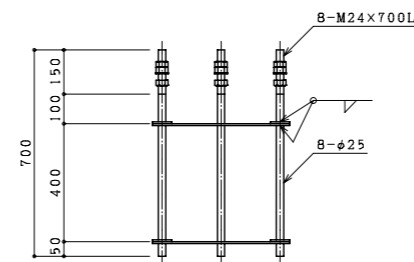
標識板取付金具詳細図



ベースプレート詳細図

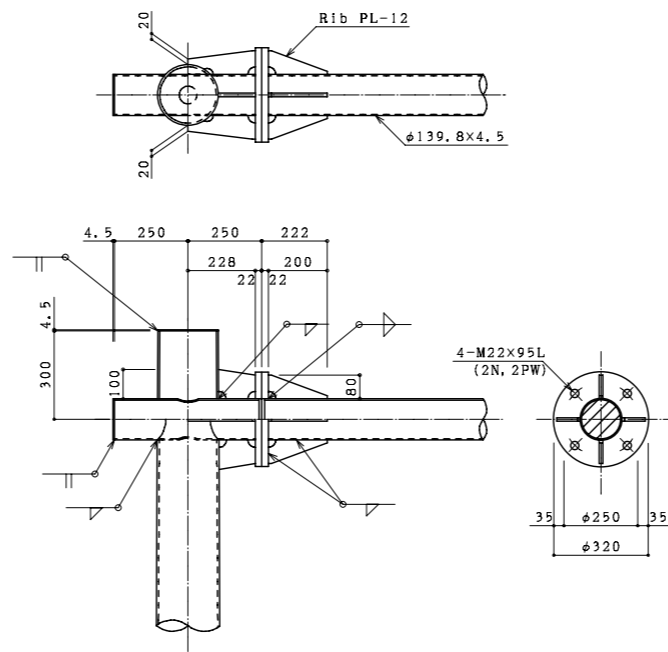
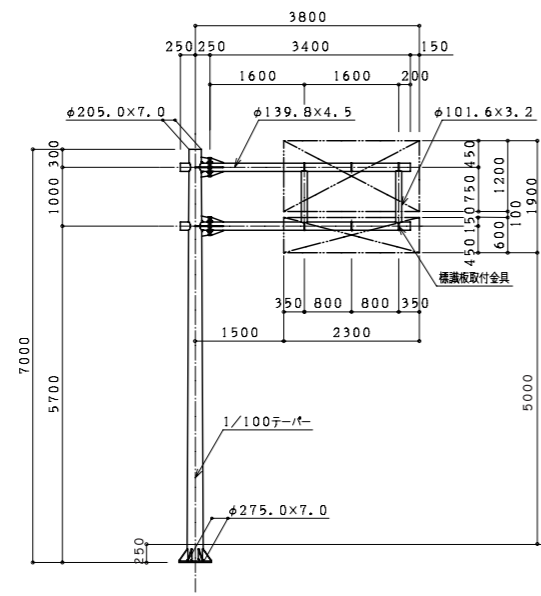


アンカーボルト詳細図

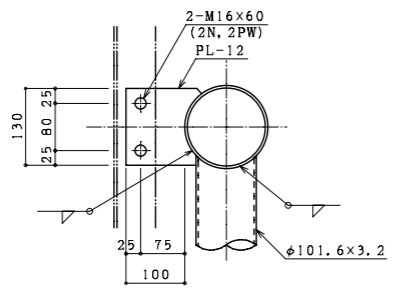


構造図 片持式 [タイプB]

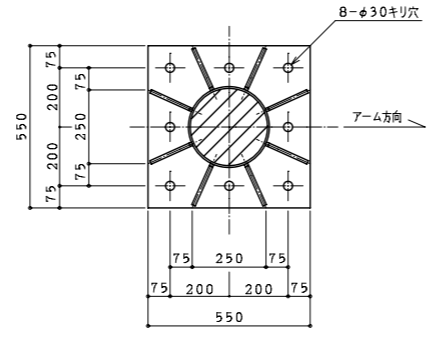
型式 B-78



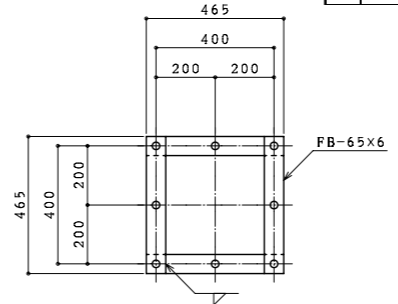
柱・梁接合部詳細図



標識板取付金具詳細図



ベースプレート詳細図



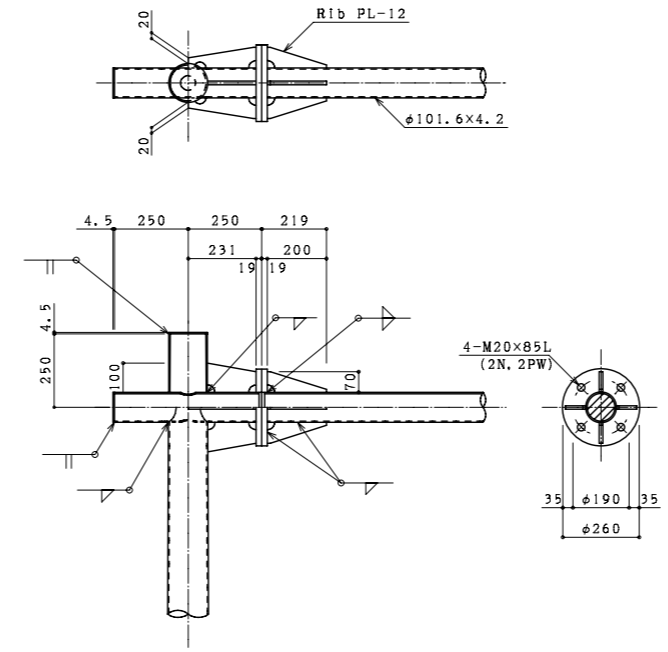
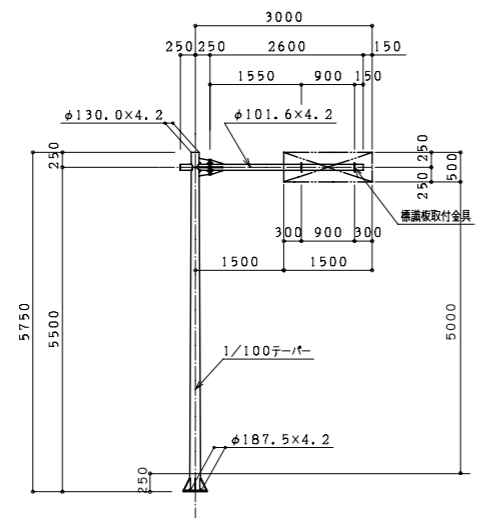
アンカーボルト詳細図

番号	種別	形状寸法 mm	長さ mm	単位質量 kg/m ²	個当り質量 kg/piece	員数	質量 kg	備考	
1	鋼管	φ 205.0 ~ φ 275.0 × 7.0	7000	54.95	289.87	1	289.87	支柱	
2	"	φ 139.8 × 4.5	3900	15.0	58.50	2	117.00	梁	
3	"	φ 101.6 × 3.2	1000	7.76	7.76	2	15.52	"	
4	鋼板	PL- 25 × 550 × 550		196.2	59.35	1	59.35	ベース	
5	"	PL- 12 × 155 × 200 × 10		94.20	1.55	8	12.40	ベースリブ	
6	"	PL- 22 × φ 320		172.7	13.88	4	55.52	フランジ	
7	"	PL- 12 × 80 × 200 × 10		94.20	0.85	8	6.80	フランジリブ	
8	"	PL- 12 × 100 × 121 × 80		94.20	1.03	4	4.12	"	
9	"	PL- 12 × 56 × 228 × 80		94.20	1.46	4	5.84	"	
10	"	PL- 4.5 × φ 205.0		35.32	1.17	1	1.17	キャップ	
11	"	PL- 4.5 × φ 139.8		35.32	0.54	4	2.16	"	
12	"	PL- 12 × 130 × 120		94.20	1.47	6	8.82	標識板取付金具	
13	ボルト	M 22 × 95 (2 N , 2 PW)				0.55	8	4.40	フランジ部
14	"	M 16 × 60 (2 N , 2 PW)				0.22	12	2.64	標識板取付金具部
合計							585.61	kg	

アンカーボルト									
番号	種別	形状寸法 mm	長さ mm	単位質量 kg/m ²	個当り質量 kg/piece	員数	質量 kg	備考	
1	丸鋼	φ 25	700	3.85	2.70	8	21.60	ボルト	
2	鋼板	FB- 65 × 6	465	3.06	1.42	8	11.36	フレーム	
3	ナット	M 24				0.11	24	2.64	
4	ワッシャ	M 24				0.03	8	0.24	
5	ワッシャ	M 24				-	8	-	ネジ込式
合計							35.84	kg	

構造図 片持式 [タイプB]

型式 B-79

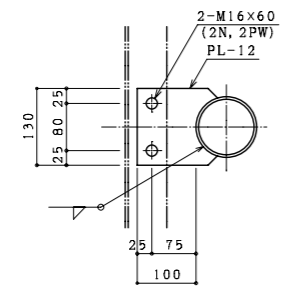


柱・梁接合部詳細図

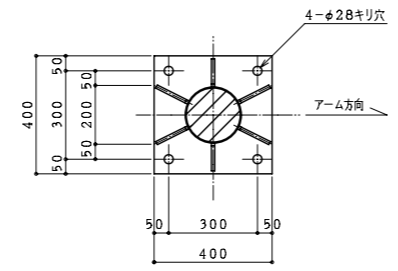
番号	種別	形状寸法 mm	長さ mm	単位質量 kg/m ²	個当り質量 kg/piece	員数	質量 kg	備考
1	鋼管	φ 130.0 ~ φ 187.5 × 4.2	5750	32.97	94.50	1	94.50	支柱
2	"	φ 101.6 × 4.2	3100	10.1	31.31	1	31.31	梁
3	鋼板	PL- 22 × 400 × 400		172.7	27.63	1	27.63	ベース
4	"	PL- 12 × 95 × 200 × 10		94.20	0.99	2	1.98	ベースリブ
5	"	PL- 12 × 120 × 200 × 10		94.20	1.22	4	4.88	ベースリブ
6	"	PL- 19 × φ 260		149.2	7.92	2	15.84	フランジ
7	"	PL- 12 × 70 × 200 × 10		94.20	0.75	4	3.00	フランジリブ
8	"	PL- 12 × 100 × 164 × 70		94.20	1.31	2	2.62	"
9	"	PL- 12 × 35 × 231 × 70		94.20	1.14	2	2.28	"
10	"	PL- 4.5 × φ 130.0		35.32	0.47	1	0.47	キャップ
11	"	PL- 4.5 × φ 101.6		35.32	0.29	2	0.58	"
12	"	PL- 12 × 130 × 120		94.20	1.47	2	2.94	標識板取付金具
13	ボルト	M 20 × 85 (2 N , 2 PW)				4	1.72	フランジ部
14	"	M 16 × 60 (2 N , 2 PW)				4	0.88	標識板取付金具部
合計							190.63	kg

アンカーボルト

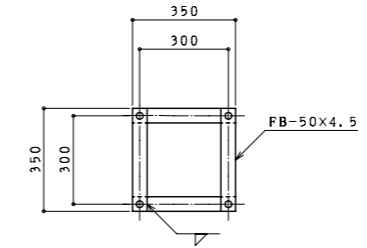
番号	種別	形状寸法 mm	長さ mm	単位質量 kg/m ²	個当り質量 kg/piece	員数	質量 kg	備考
1	丸鋼	φ 22	650	2.98	1.94	4	7.76	ボルト
2	鋼板	FB- 50 × 4.5	350	1.77	0.62	8	4.96	フレーム
3	ナット	M 22			0.08	12	0.96	
4	ワッシャ	M 22			0.02	4	0.08	
5	ナット ワッシャ	M 22			-	4	-	ネジ込式
合計							13.76	kg



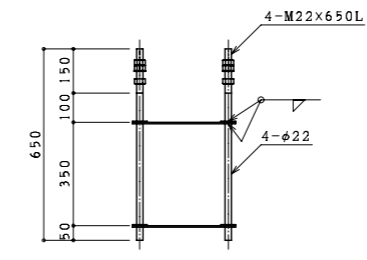
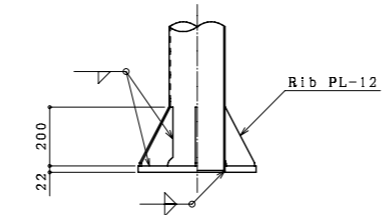
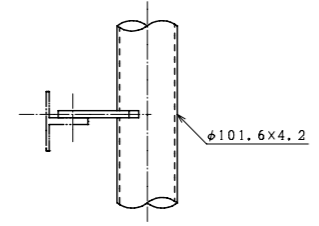
標識板取付金具詳細図



ベースプレート詳細図

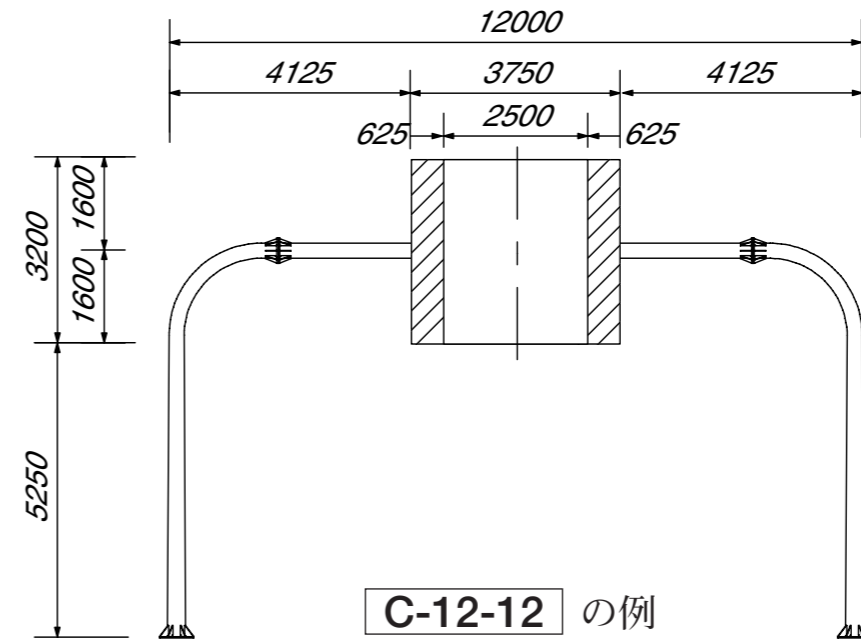
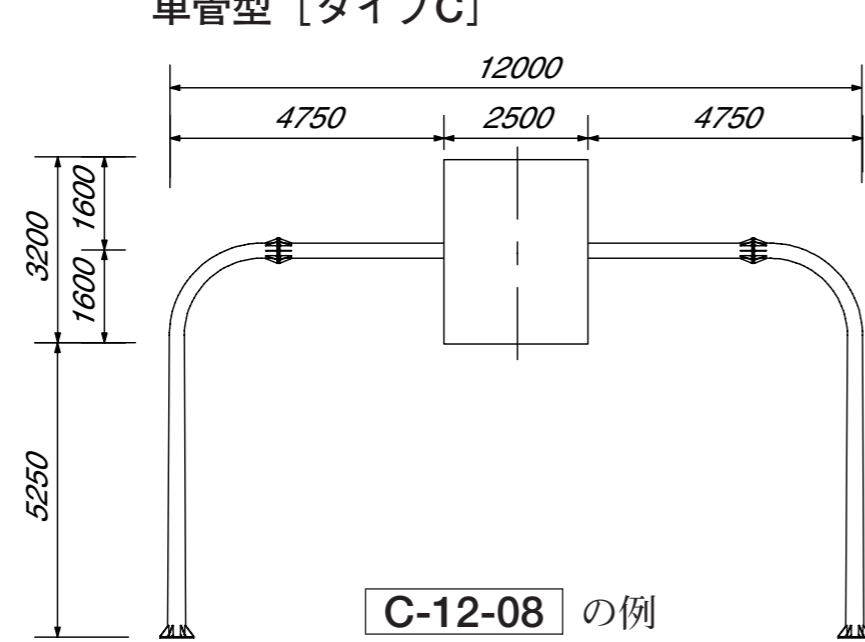


アンカーボルト詳細図



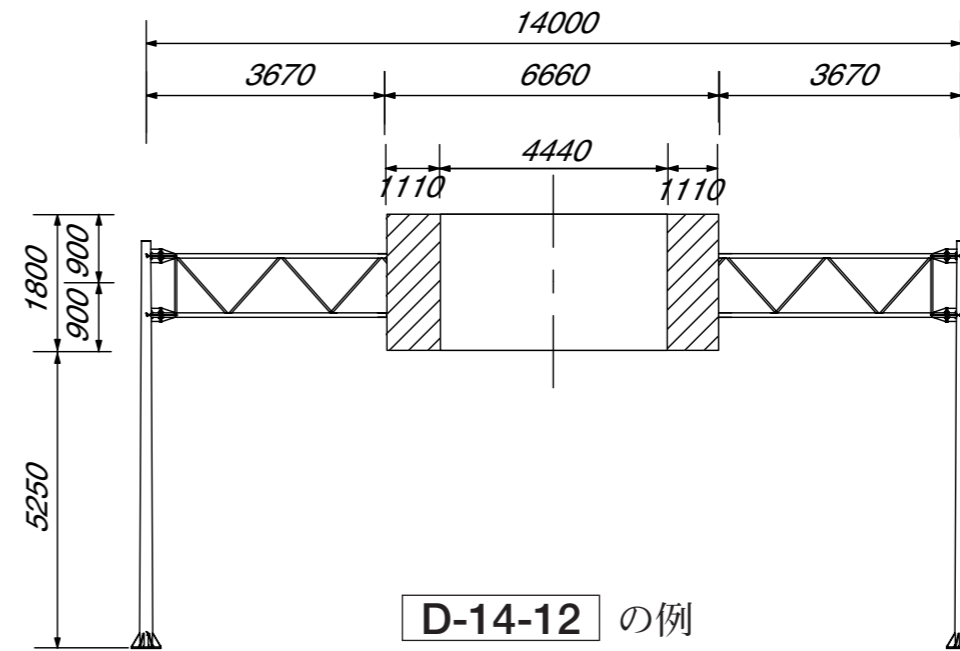
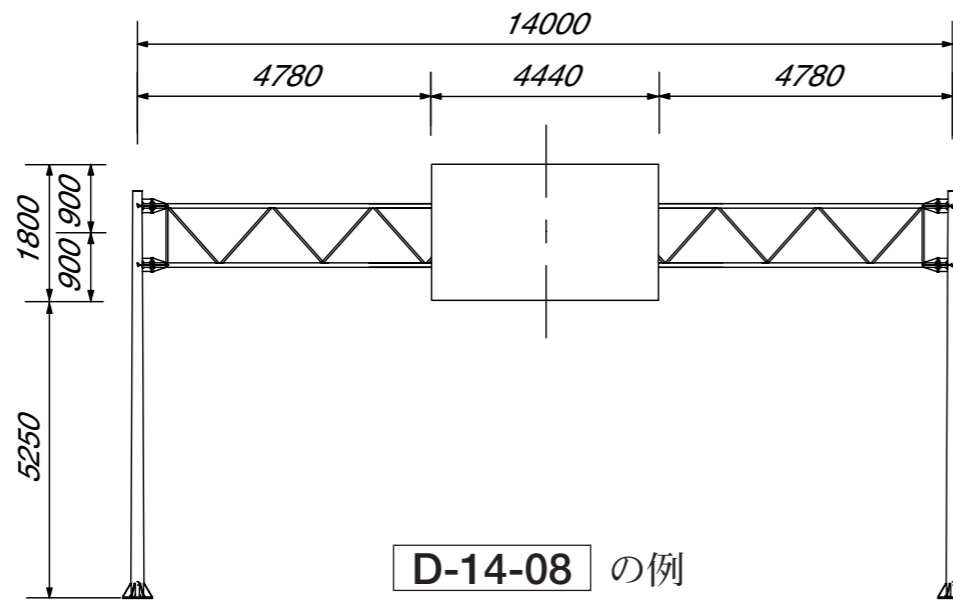
オーバーヘッド式の標準図集の板位置について

単管型 [タイプC]



※標識板のたて寸法を3200と仮定し、梁のセンターを中心に均等に割りふり、横寸法をとっている。

トラス型 [タイプD]

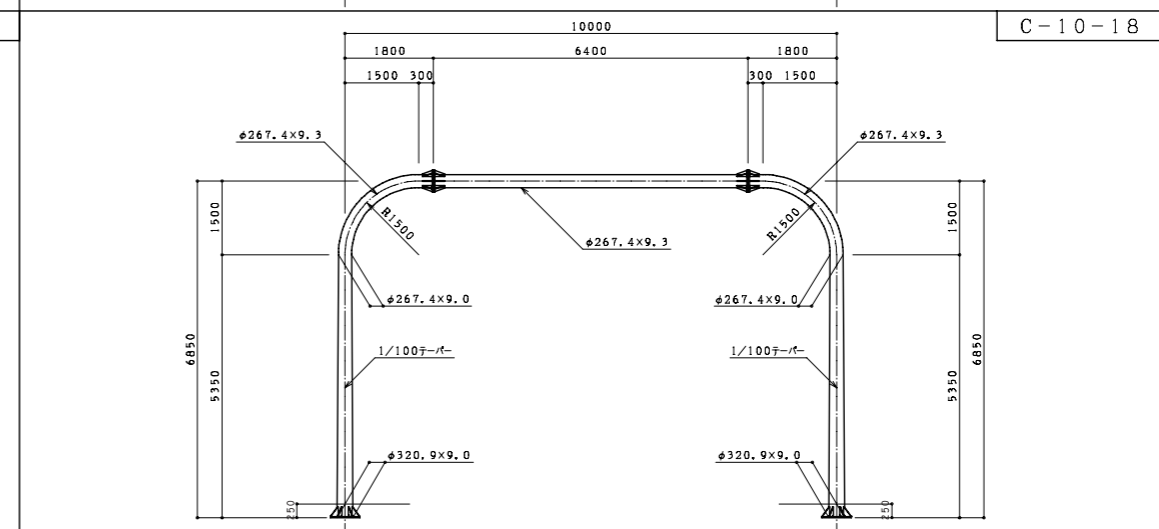
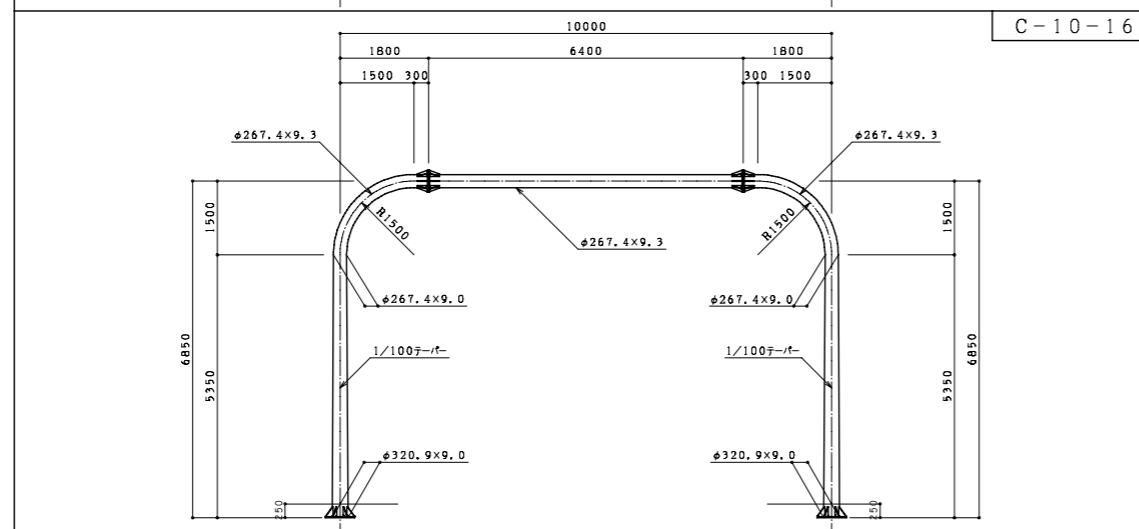
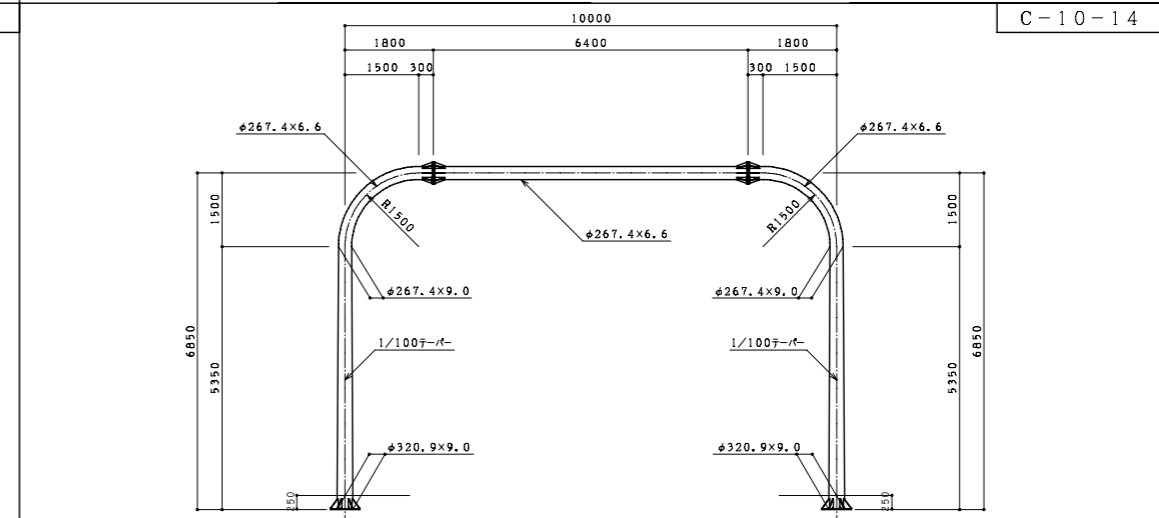
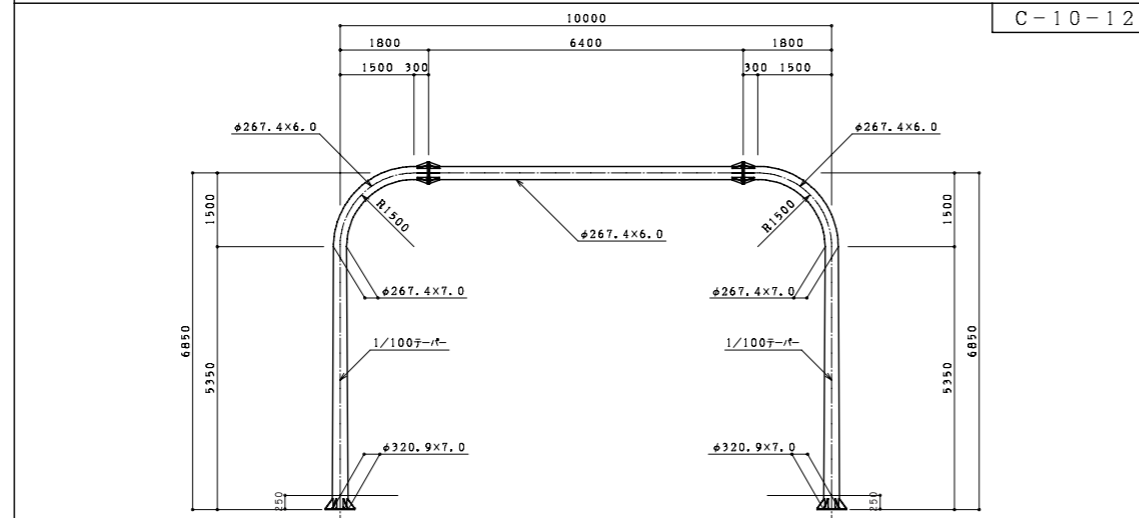
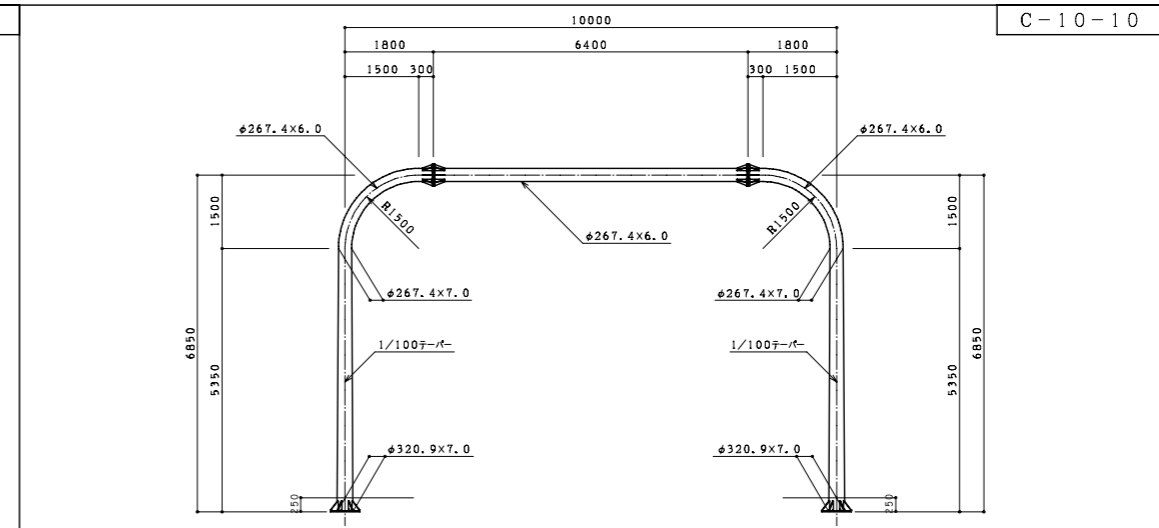
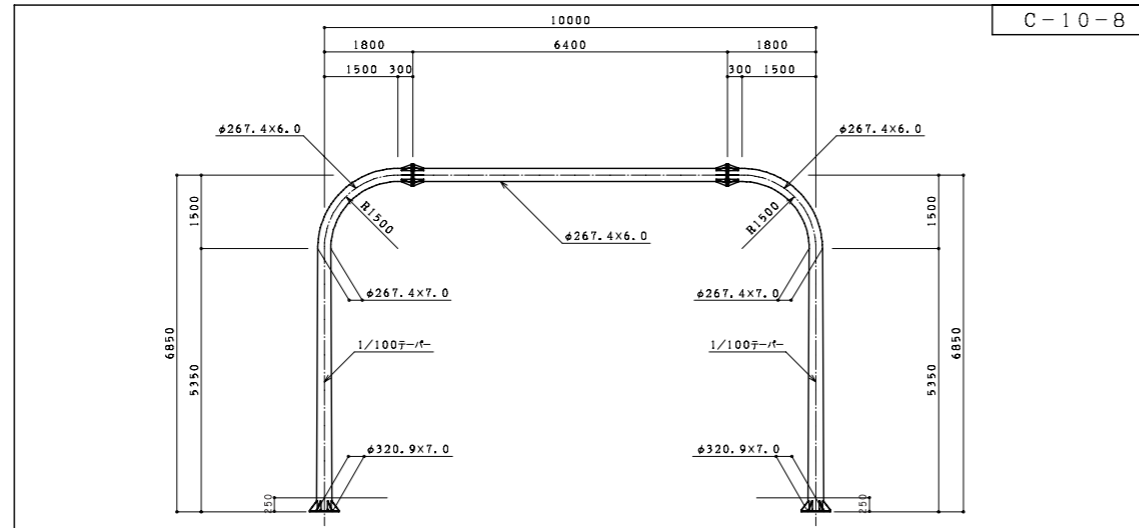


※標識板のたて寸法を1800と仮定し、梁のセンターを中心に均等に割りふり、横寸法をとっている。

19. 構造図
門型式（オーバーヘッド式）
単管型 [タイプC]

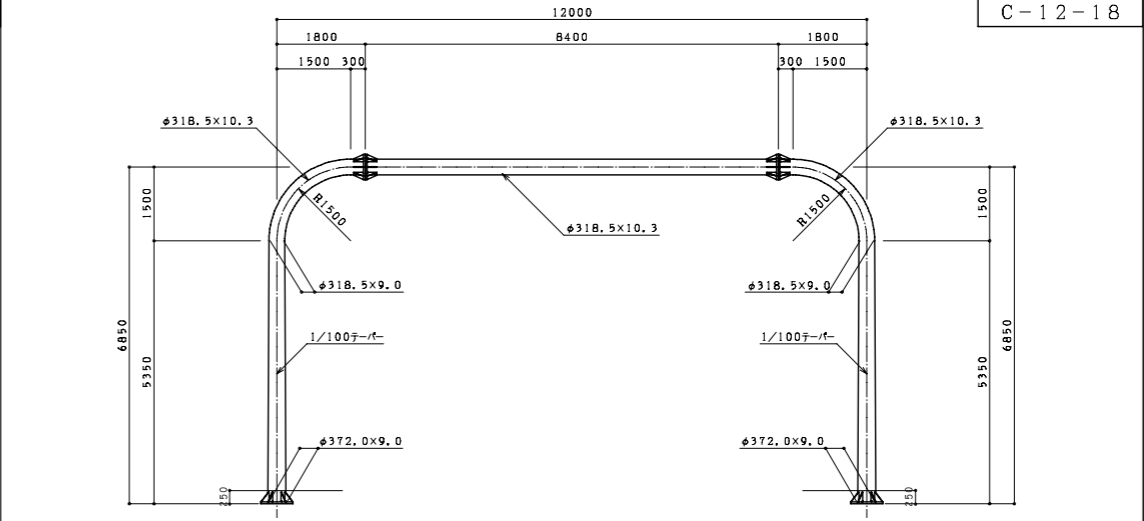
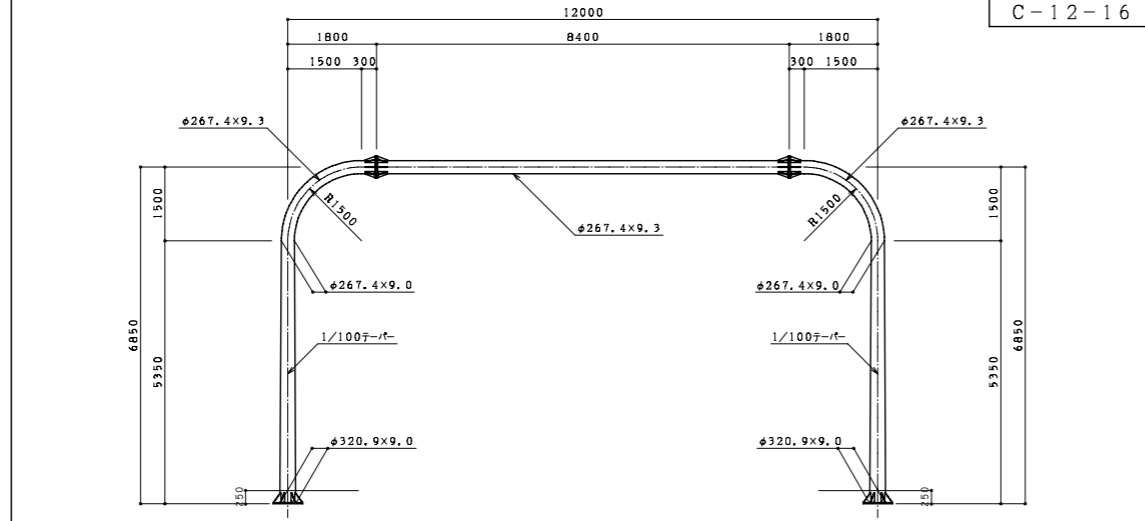
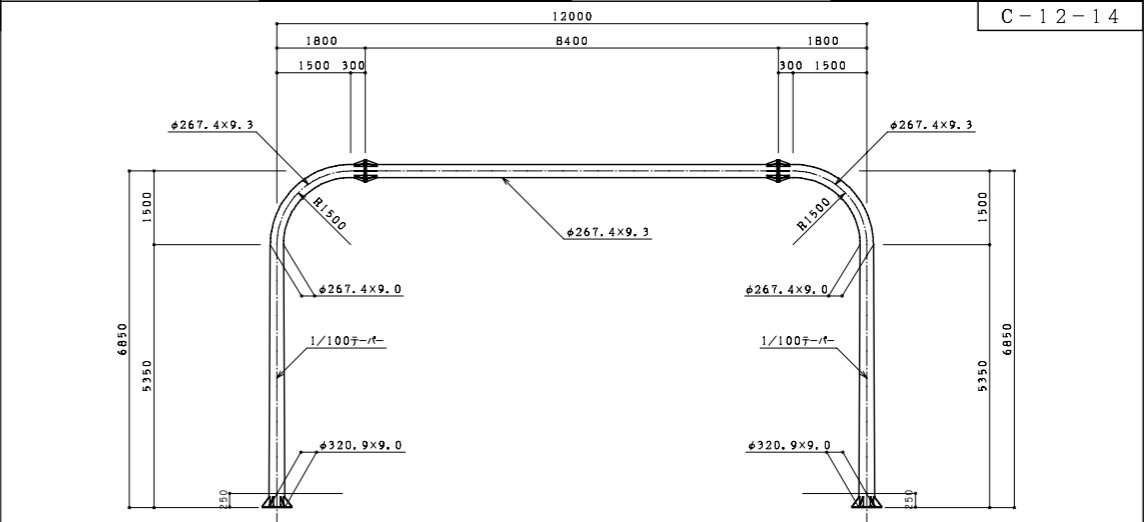
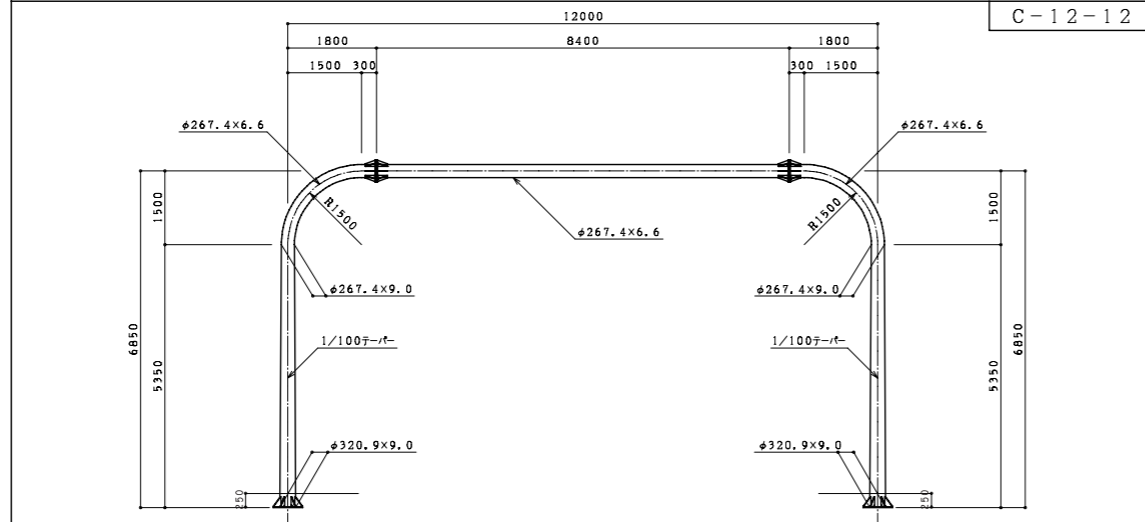
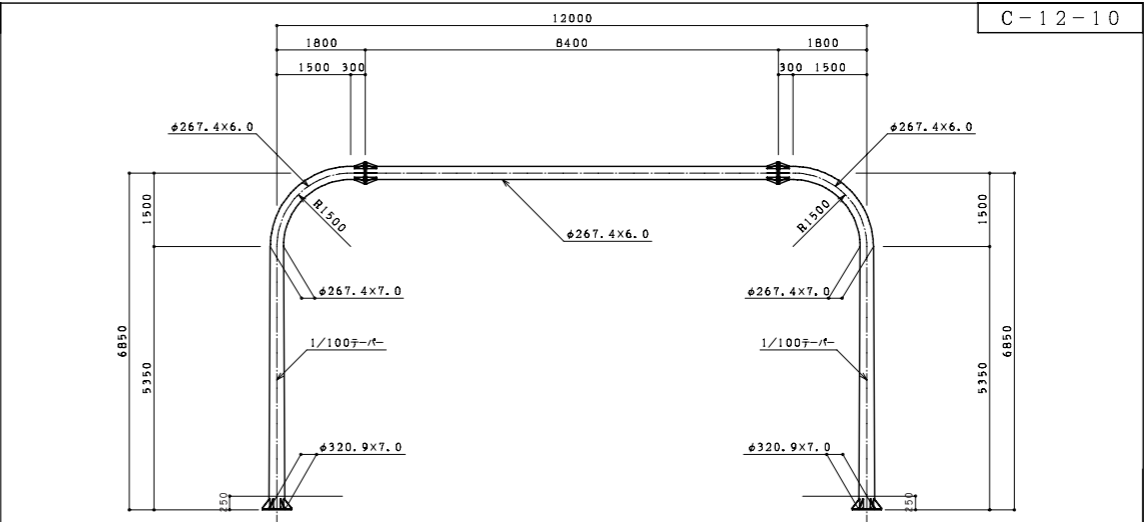
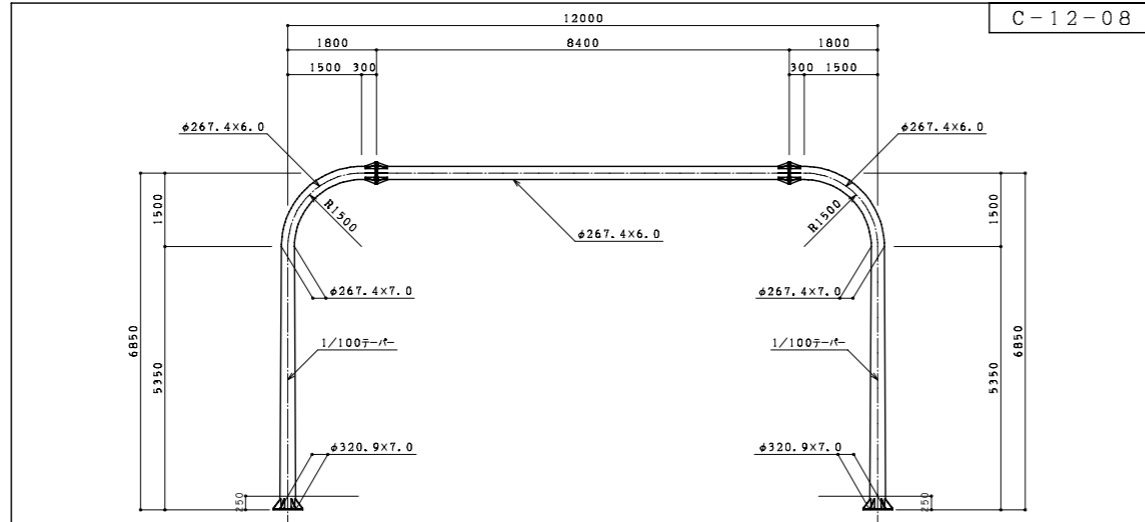
構造図 門型式 (オーバーヘッド式) 単管型 [タイプC]

型式



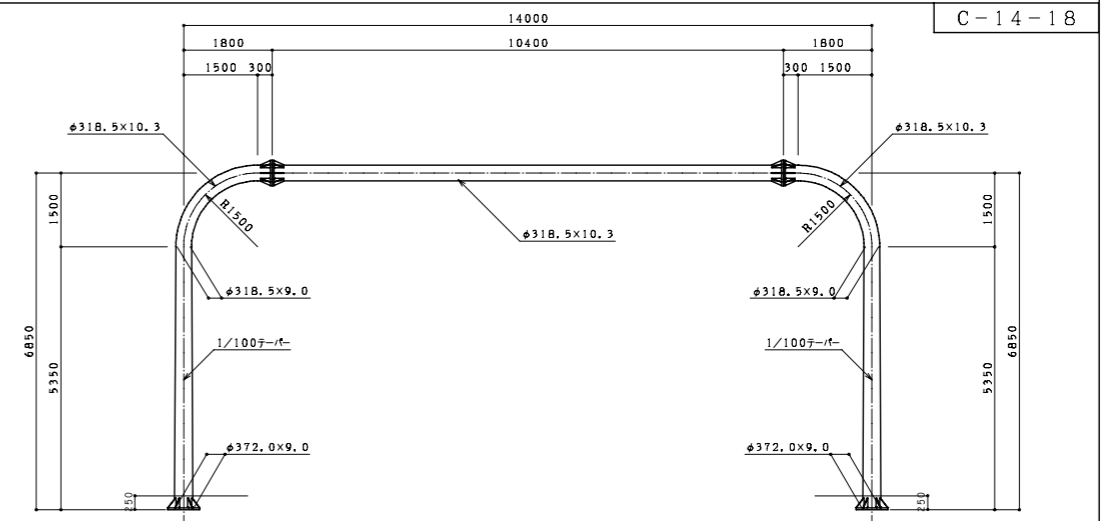
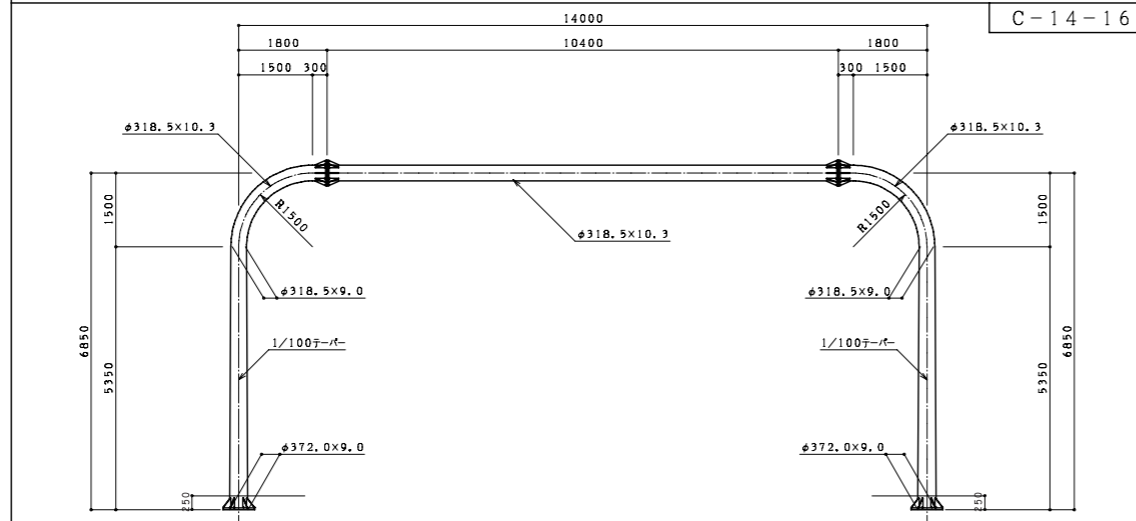
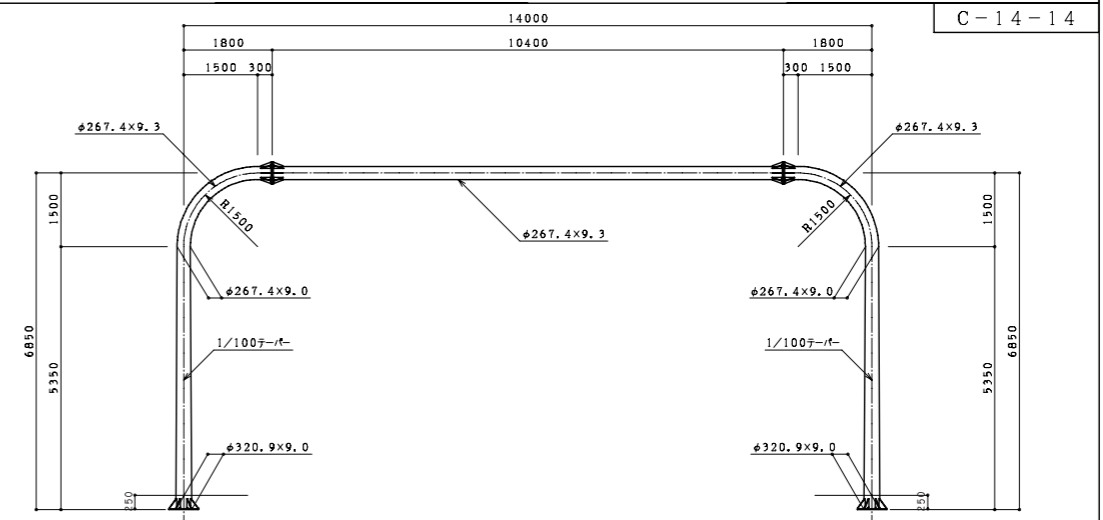
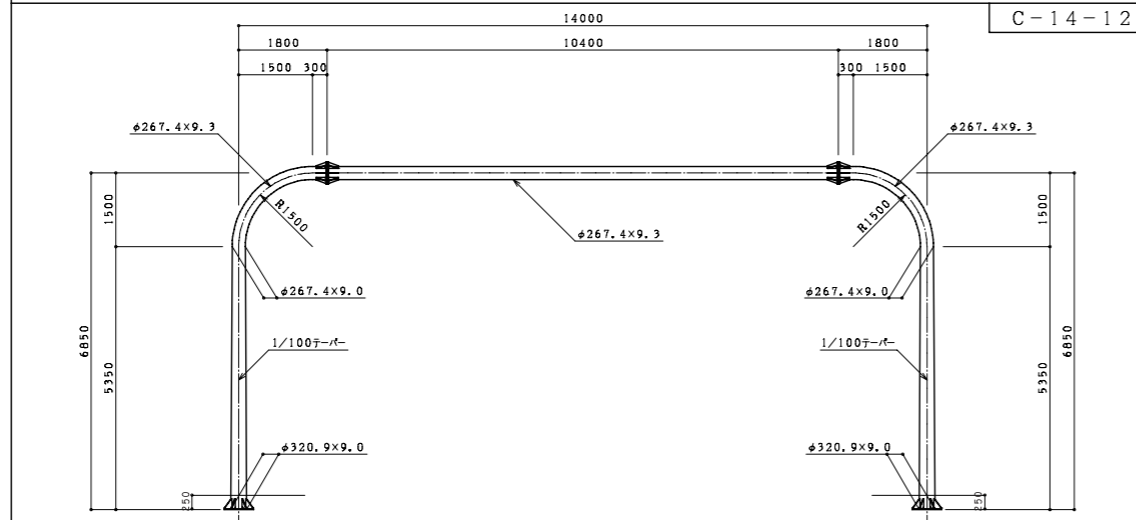
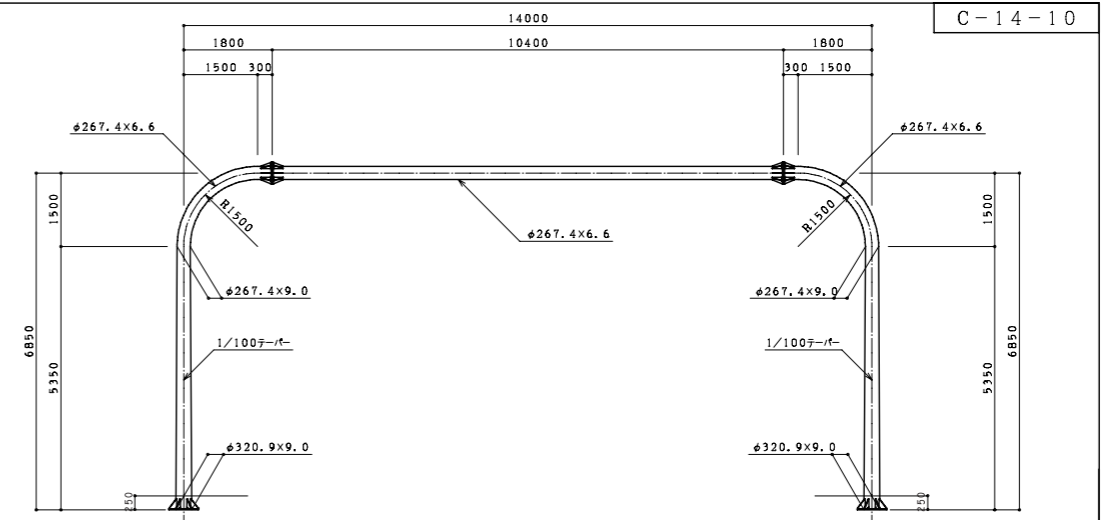
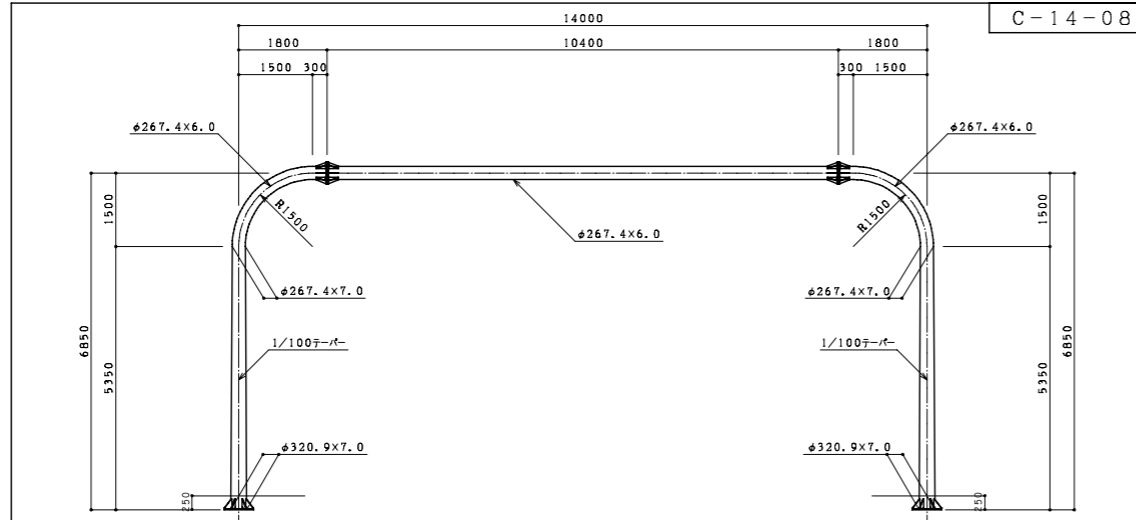
構造図 門型式 (オーバーヘッド式) 単管型 [タイプC]

型式

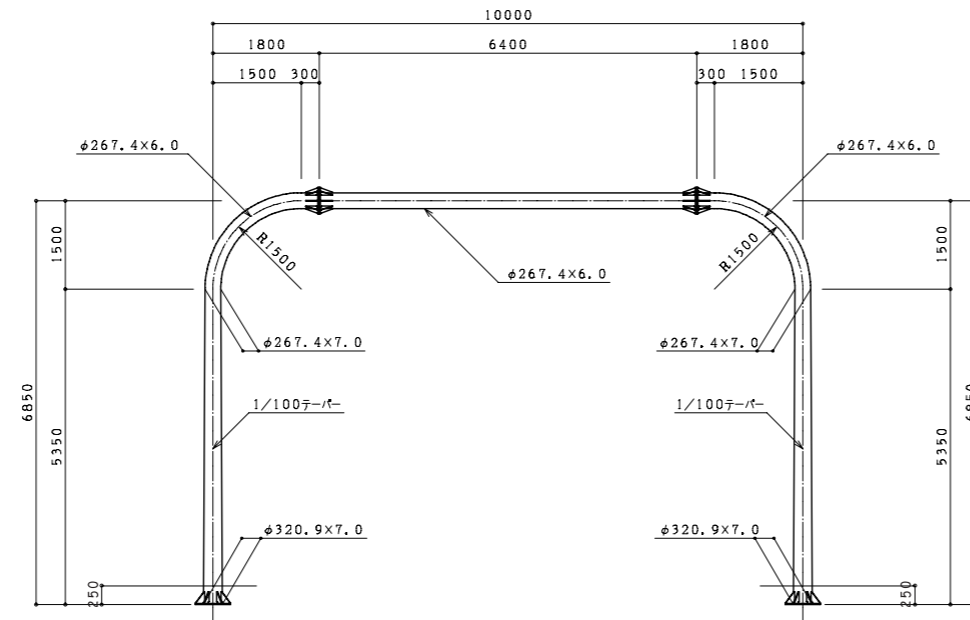


構造図 門型式 (オーバーヘッド式) 単管型 [タイプC]

型式	
----	--



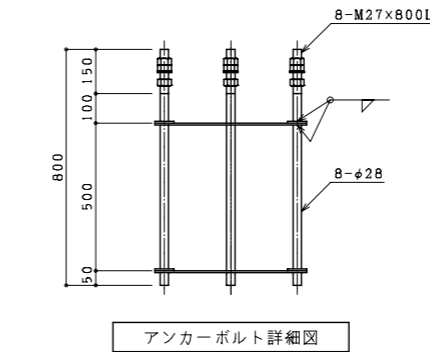
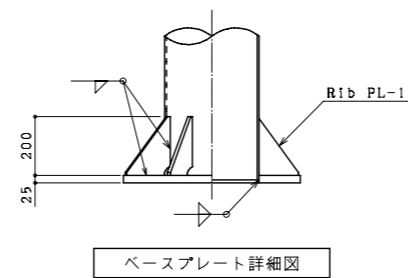
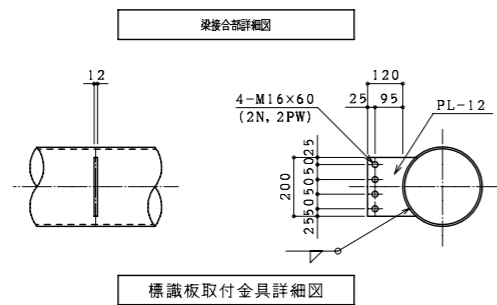
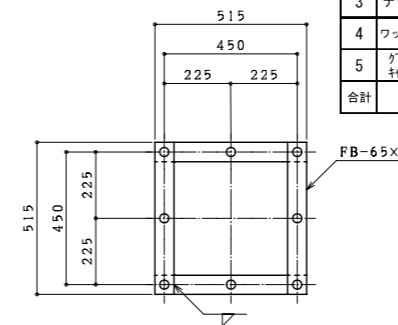
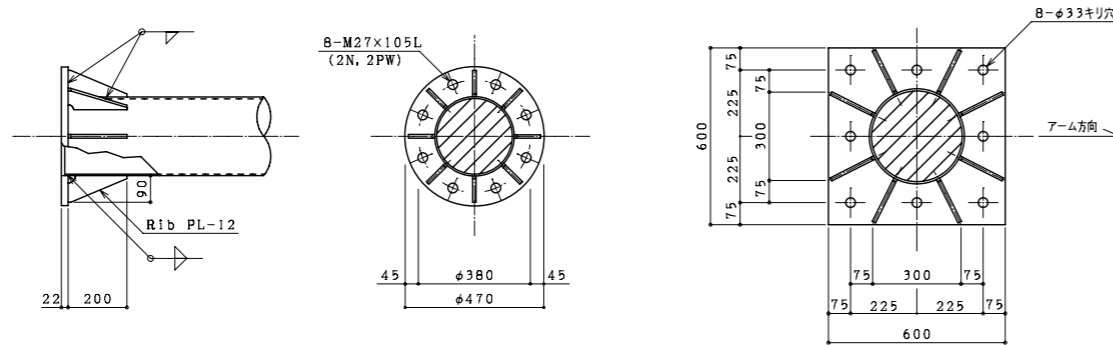
構造図 門型式 (オーバーヘッド式) 単管型 [タイプC]	
型式	C-10-08



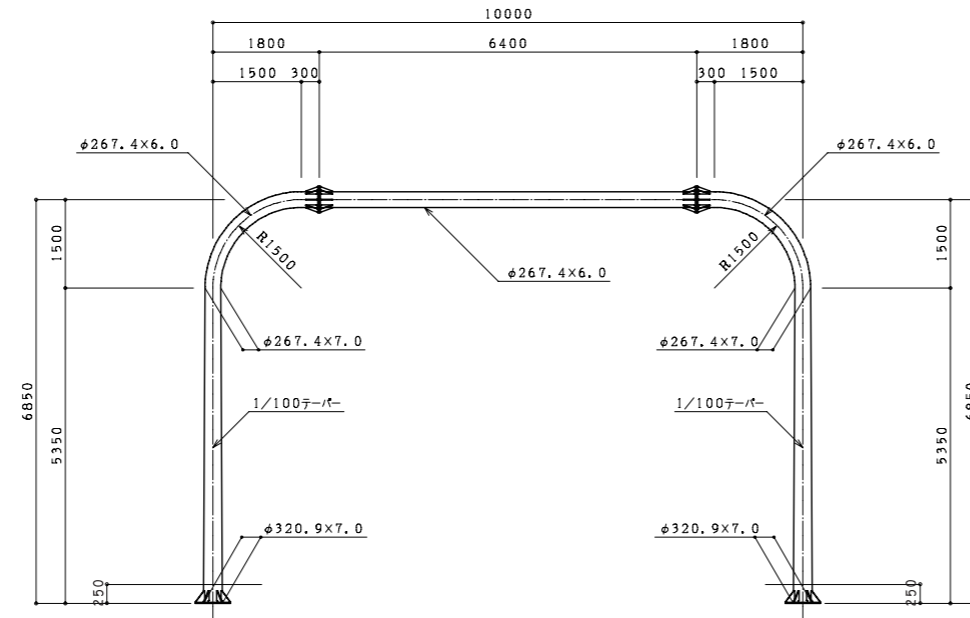
番号	種別	形状寸法 mm	長さ mm	単位質量 kg/m, m ²	1個当り質量 kg/piece	員数	質量 kg	備考
1	鋼管	φ 267.4 ~ φ 320.9 × 7.0	5350	54.95	271.53	2	543.06	支柱
2	"	φ 267.4 × 6.0	2655	38.7	102.75	2	205.50	梁
3	"	φ 267.4 × 6.0	6400	38.7	247.68	1	247.68	"
4	鋼板	PL- 25 × 600 × 600		196.2	70.63	2	141.26	ベース
5	"	PL- 12 × 165 × 200 × 10		94.20	1.65	16	26.40	ベースリブ
6	"	PL- 22 × φ 470		172.7	29.95	4	119.80	フランジ
7	"	PL- 12 × 90 × 200 × 10		94.20	0.94	32	30.08	フランジリブ
8	"	PL- 12 × 200 × 165		94.20	3.11	3	9.33	標識板取付金具
9	ボルト	M 27 × 105 (2 N , 2 PW)				16	16.48	フランジ部
10	"	M 16 × 60 (2 N , 2 PW)				12	2.64	標識板取付金具部
11								
12								
13								
14								
15								
合計							1342.23 kg	

アンカーボルト

番号	種別	形状寸法 mm	長さ mm	単位質量 kg/m, m ²	1個当り質量 kg/piece	員数	質量 kg	備考
1	丸鋼	φ 28	800	4.83	3.86	16	61.76	ボルト
2	鋼板	FB- 65 × 6	515	3.06	1.58	16	25.28	フレーム
3	ナット	M 27			0.16	48	7.68	
4	ワッシャー	M 27			0.04	16	0.64	
5	ナット	M 27			-	16	-	ネジ込式
合計							95.36 kg	



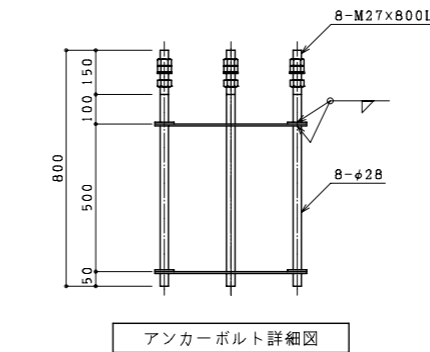
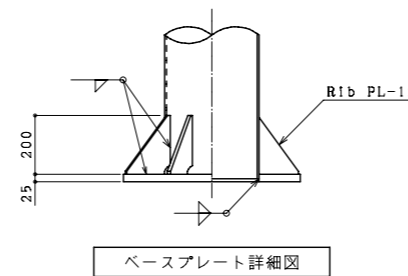
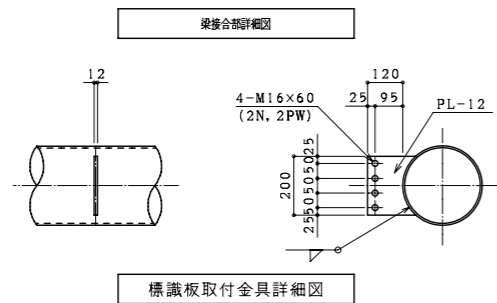
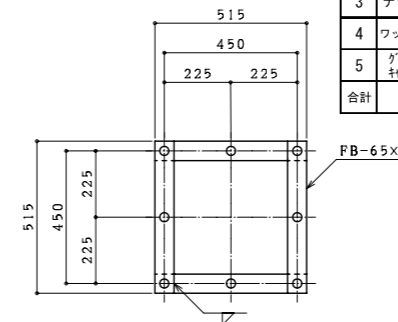
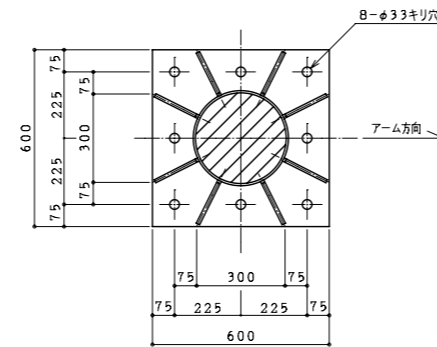
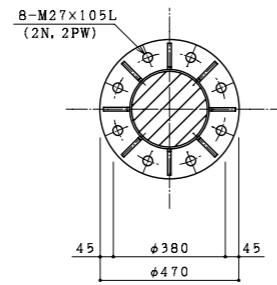
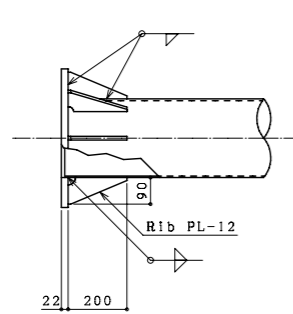
構造図 門型式 (オーバーヘッド式) 単管型 [タイプC]	
型式	C-10-10



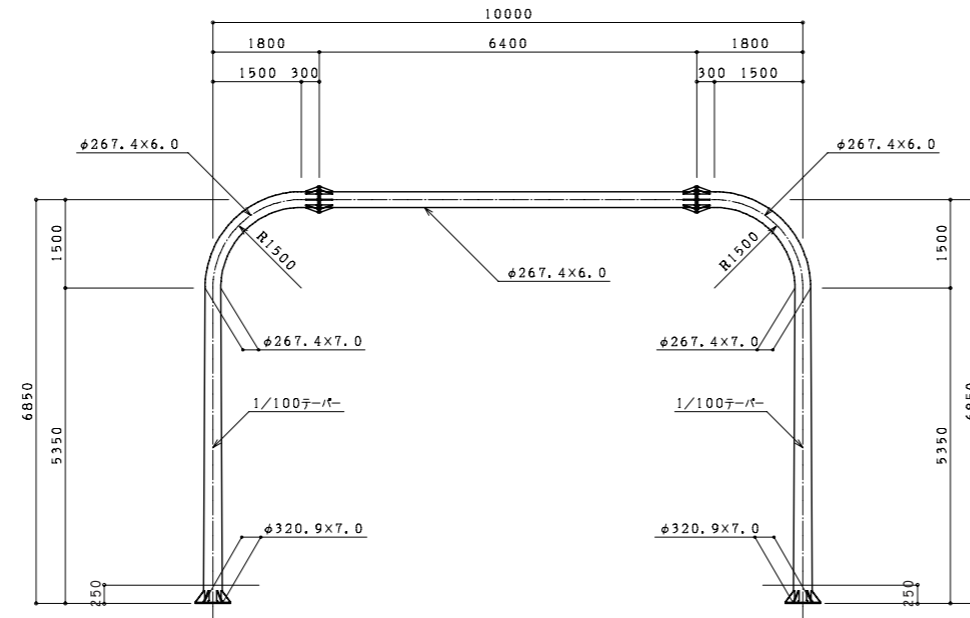
番号	種別	形状寸法 mm	長さ mm	単位質量 kg/m, m ²	1個当り質量 kg/piece	員数	質量 kg	備考
1	鋼管	φ 267.4 ~ φ 320.9 × 7.0	5350	54.95	271.53	2	543.06	支柱
2	"	φ 267.4 × 6.0	2655	38.7	102.75	2	205.50	梁
3	"	φ 267.4 × 6.0	6400	38.7	247.68	1	247.68	"
4	鋼板	PL- 25 × 600 × 600		196.2	70.63	2	141.26	ベース
5	"	PL- 12 × 165 × 200 × 10		94.20	1.65	16	26.40	ベースリブ
6	"	PL- 22 × φ 470		172.7	29.95	4	119.80	フランジ
7	"	PL- 12 × 90 × 200 × 10		94.20	0.94	32	30.08	フランジリブ
8	"	PL- 12 × 200 × 165		94.20	3.11	3	9.33	標識板取付金具
9	ボルト	M 27 × 105 (2 N , 2 PW)				16	16.48	フランジ部
10	"	M 16 × 60 (2 N , 2 PW)				12	2.64	標識板取付金具部
11								
12								
13								
14								
15								
合計							1342.23 kg	

アンカーボルト

番号	種別	形状寸法 mm	長さ mm	単位質量 kg/m, m ²	1個当り質量 kg/piece	員数	質量 kg	備考
1	丸鋼	φ 28	800	4.83	3.86	16	61.76	ボルト
2	鋼板	FB- 65 × 6	515	3.06	1.58	16	25.28	フレーム
3	ナット	M 27			0.16	48	7.68	
4	ワッシャ	M 27			0.04	16	0.64	
5	ナット	M 27			-	16	-	ネジ込式
合計							95.36 kg	



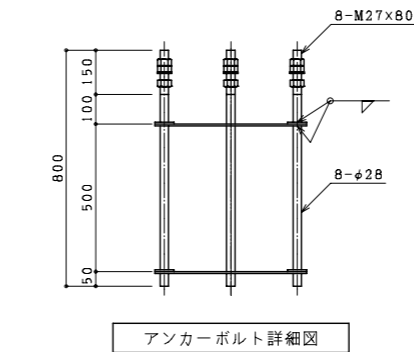
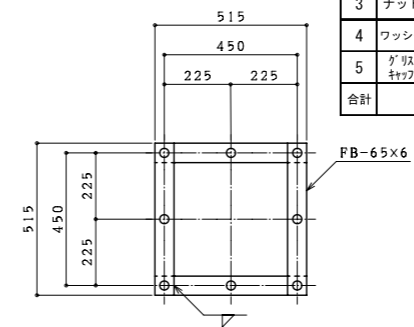
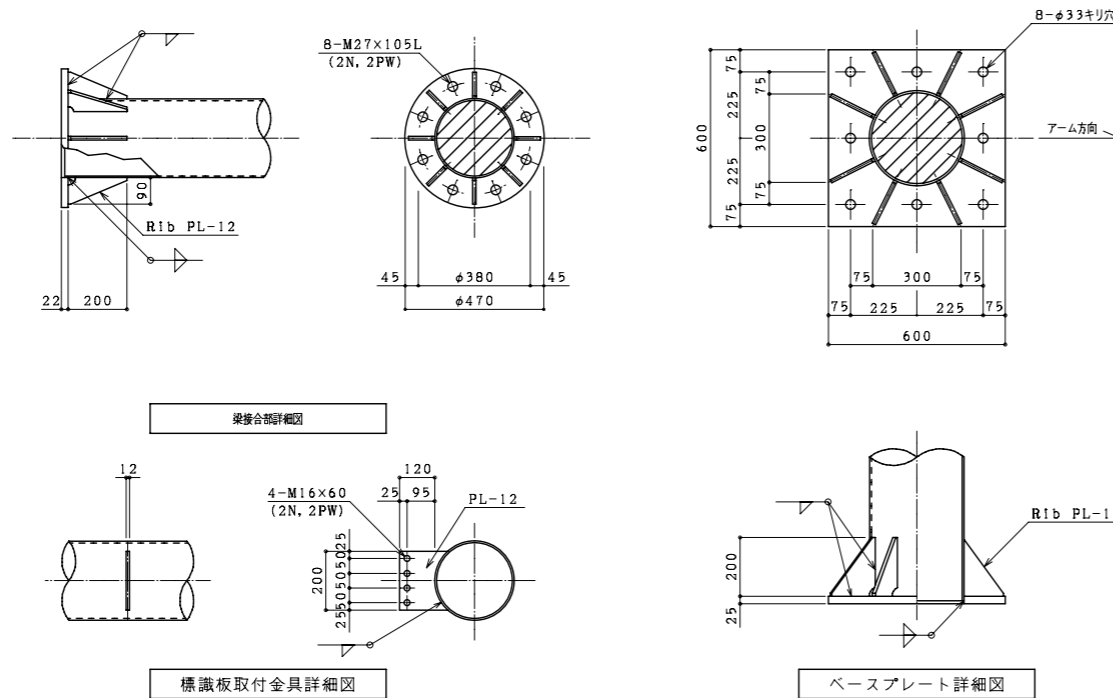
構造図 門型式 (オーバーヘッド式) 単管型 [タイプC]	
型式	C-10-12



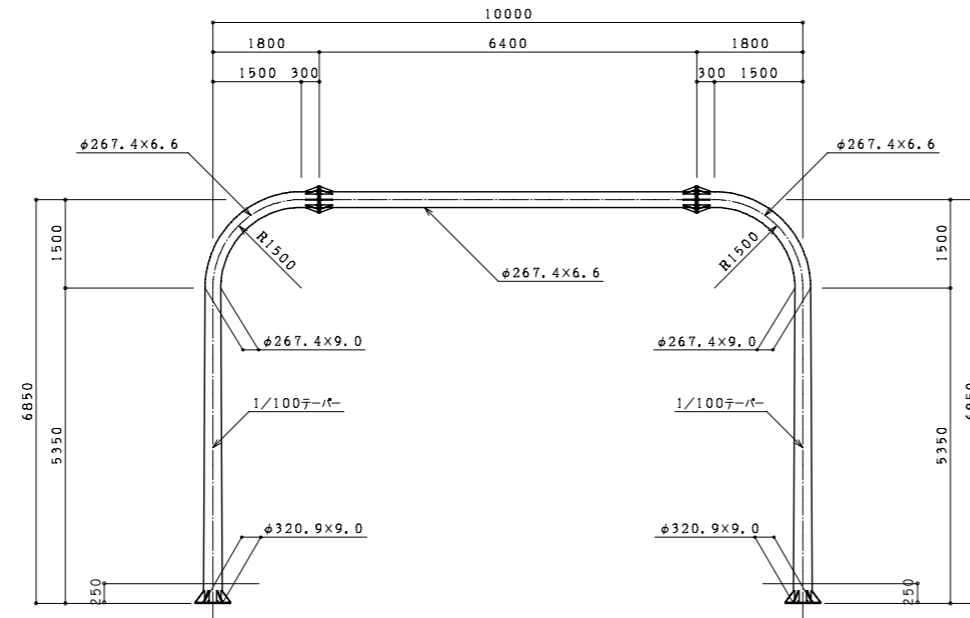
番号	種別	形状寸法 mm	長さ mm	単位質量 kg/m, m ²	1個当り質量 kg/piece	員数	質量 kg	備考
1	鋼管	φ 267.4 ~ φ 320.9 × 7.0	5350	54.95	271.53	2	543.06	支柱
2	"	φ 267.4 × 6.0	2655	38.7	102.75	2	205.50	梁
3	"	φ 267.4 × 6.0	6400	38.7	247.68	1	247.68	"
4	鋼板	PL- 25 × 600 × 600		196.2	70.63	2	141.26	ベース
5	"	PL- 12 × 165 × 200 × 10		94.20	1.65	16	26.40	ベースリブ
6	"	PL- 22 × φ 470		172.7	29.95	4	119.80	フランジ
7	"	PL- 12 × 90 × 200 × 10		94.20	0.94	32	30.08	フランジリブ
8	"	PL- 12 × 200 × 165		94.20	3.11	4	12.44	標識板取付金具
9	ボルト	M 27 × 105 (2 N , 2 PW)			1.03	16	16.48	フランジ部
10	"	M 16 × 60 (2 N , 2 PW)			0.22	16	3.52	標識板取付金具部
11								
12								
13								
14								
15								
合計							1346.22	kg

アンカーボルト

番号	種別	形状寸法 mm	長さ mm	単位質量 kg/m, m ²	1個当り質量 kg/piece	員数	質量 kg	備考
1	丸鋼	φ 28	800	4.83	3.86	16	61.76	ボルト
2	鋼板	FB- 65 × 6	515	3.06	1.58	16	25.28	フレーム
3	ナット	M 27			0.16	48	7.68	
4	ワッシャ	M 27			0.04	16	0.64	
5	ナット	M 27			-	16	-	ネジ込式
合計							95.36	kg



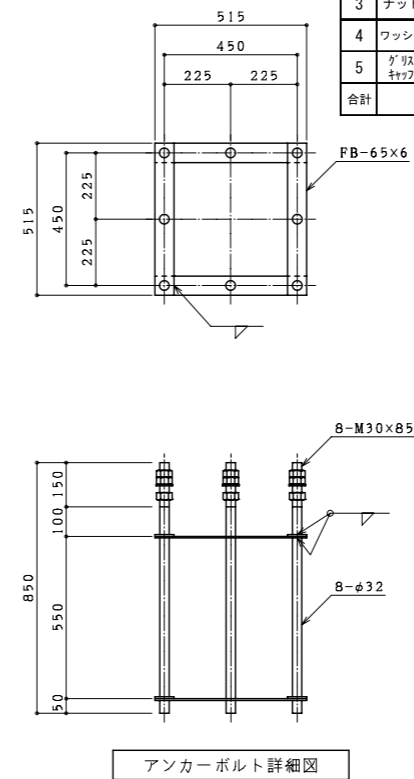
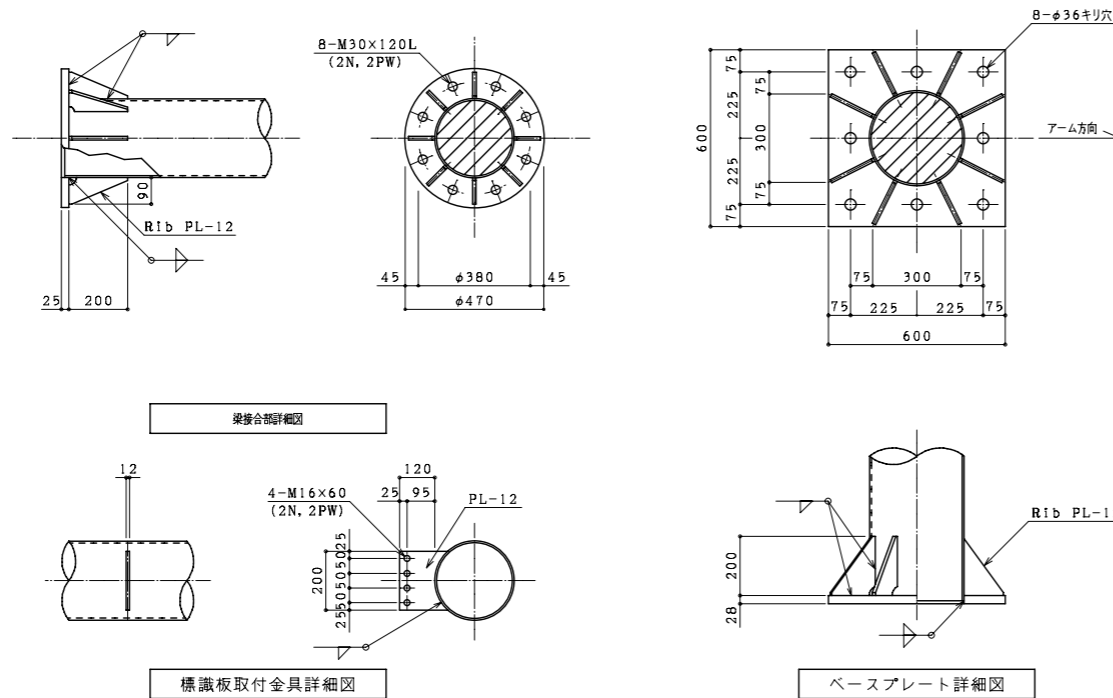
構造図 門型式 (オーバーヘッド式) 単管型 [タイプC]	
型式	C-10-14



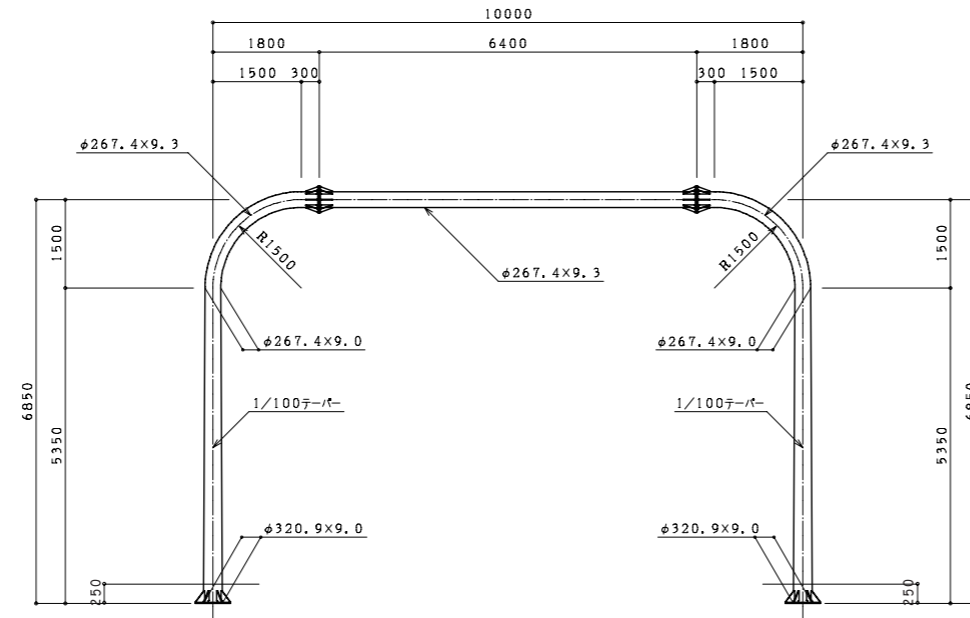
番号	種別	形状寸法 mm	長さ mm	単位質量 kg/m, m ²	1個当り質量 kg/piece	員数	質量 kg	備考
1	鋼管	φ 267.4 ~ φ 320.9 × 9.0	5350	70.65	349.11	2	698.22	支柱
2	"	φ 267.4 × 6.6	2655	42.4	112.57	2	225.14	梁
3	"	φ 267.4 × 6.6	6400	42.4	271.36	1	271.36	"
4	鋼板	PL- 28 × 600 × 600		219.8	79.13	2	158.26	ベース
5	"	PL- 12 × 165 × 200 × 10		94.20	1.65	16	26.40	ベースリブ
6	"	PL- 25 × φ 470		196.2	34.02	4	136.08	フランジ
7	"	PL- 12 × 90 × 200 × 10		94.20	0.94	32	30.08	フランジリブ
8	"	PL- 12 × 200 × 165		94.20	3.11	4	12.44	標識板取付金具
9	ボルト	M 30 × 120 (2 N , 2 PW)				16	23.04	フランジ部
10	"	M 16 × 60 (2 N , 2 PW)				16	3.52	標識板取付金具部
11								
12								
13								
14								
15								
合計							1584.54	kg

アンカーボルト

番号	種別	形状寸法 mm	長さ mm	単位質量 kg/m, m ²	1個当り質量 kg/piece	員数	質量 kg	備考
1	丸鋼	φ 32	850	6.31	5.36	16	85.76	ボルト
2	鋼板	FB- 65 × 6	515	3.06	1.58	16	25.28	フレーム
3	ナット	M 30			0.22	48	10.56	
4	ワッシャ	M 30			0.06	16	0.96	
5	ナット	M 30			-	16	-	ネジ込式
合計							122.56	kg

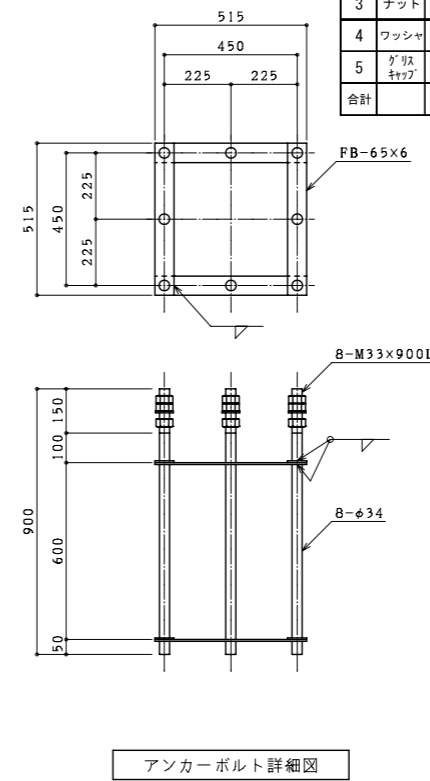
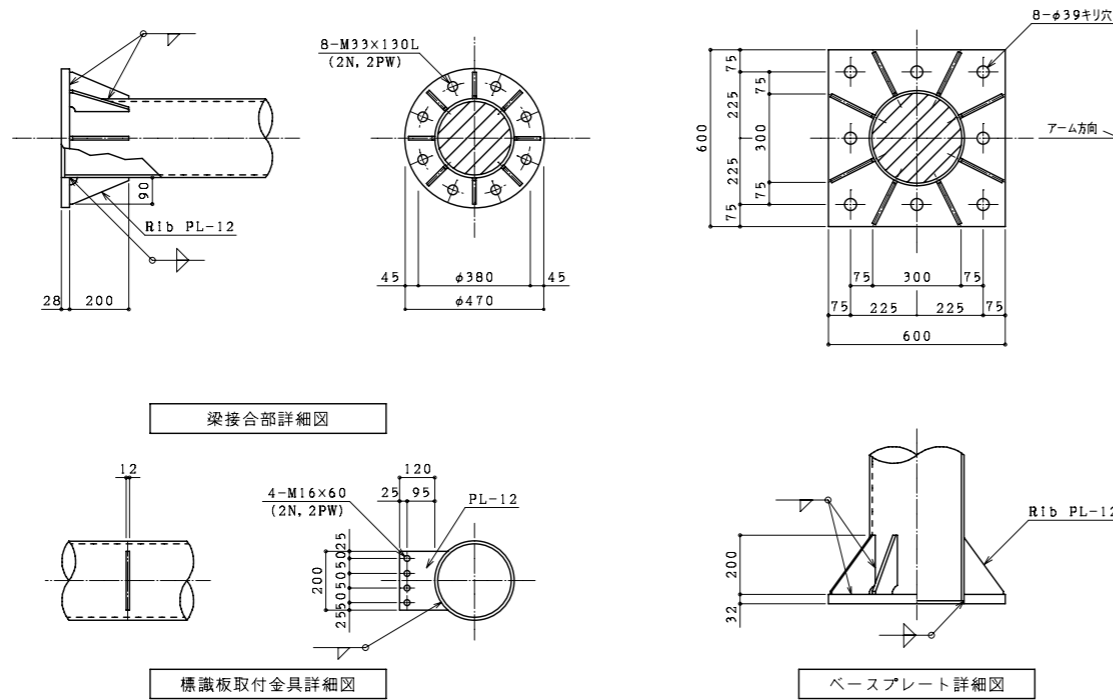


構造図 門型式 (オーバーヘッド式) 単管型 [タイプC]	
型式	C-10-16

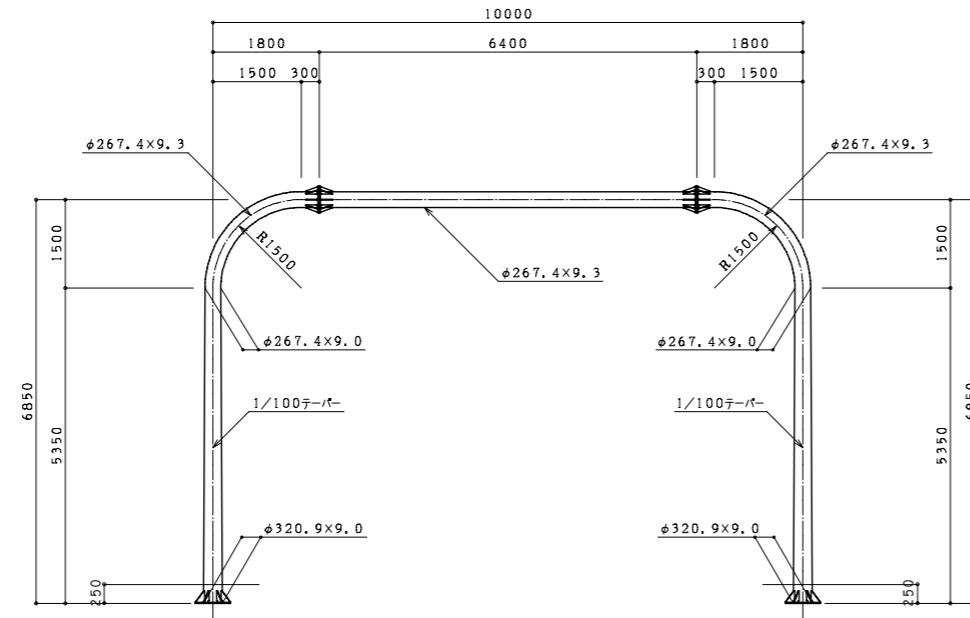


番号	種別	形状寸法 mm	長さ mm	単位質量 kg/m, m ²	1個当り質量 kg/piece	員数	質量 kg	備考
1	鋼管	φ 267.4 ~ φ 320.9 × 9.0	5350	70.65	349.11	2	698.22	支柱
2	"	φ 267.4 × 9.3	2655	59.2	157.18	2	314.36	梁
3	"	φ 267.4 × 9.3	6400	59.2	378.88	1	378.88	"
4	鋼板	PL- 32 × 600 × 600		251.2	90.43	2	180.86	ベース
5	"	PL- 12 × 165 × 200 × 10		94.20	1.65	16	26.40	ベースリブ
6	"	PL- 28 × φ 470		219.8	38.11	4	152.44	フランジ
7	"	PL- 12 × 90 × 200 × 10		94.20	0.94	32	30.08	フランジリブ
8	"	PL- 12 × 200 × 165		94.20	3.11	5	15.55	標識板取付金具
9	ボルト	M 33 × 130 (2 N , 2 PW)			1.90	16	30.40	フランジ部
10	"	M 16 × 60 (2 N , 2 PW)			0.22	20	4.40	標識板取付金具部
11								
12								
13								
14								
15								
合計							1831.59	kg

番号	種別	形状寸法 mm	長さ mm	単位質量 kg/m, m ²	1個当り質量 kg/piece	員数	質量 kg	備考
1	丸鋼	φ 34	900	7.13	6.42	16	102.72	ボルト
2	鋼板	FB- 65 × 6	515	3.06	1.58	16	25.28	フレーム
3	ナット	M 33			0.28	48	13.44	
4	ワッシャ	M 33			0.09	16	1.44	
5	ナット ワッシャ	M 33			-	16	-	ネジ込式
合計							142.88	kg



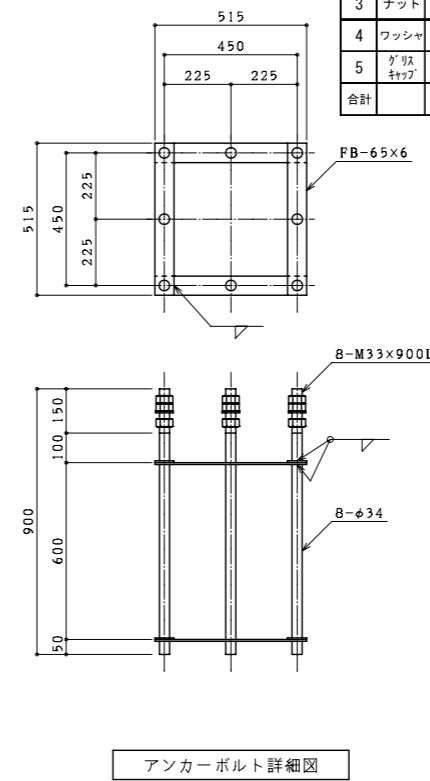
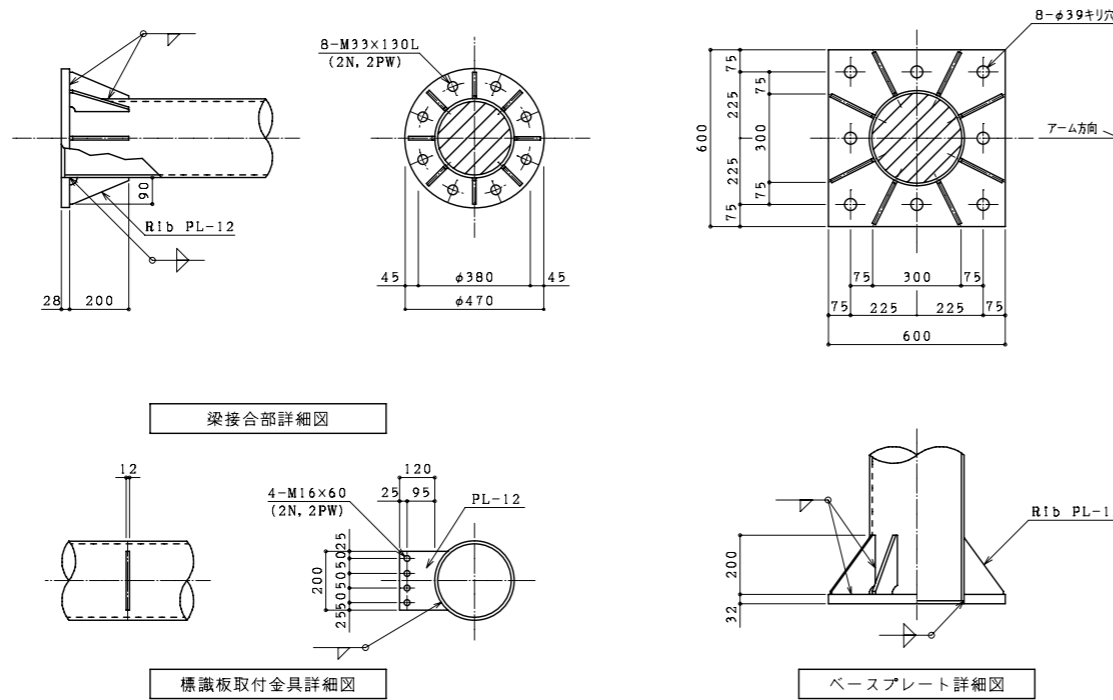
構造図 門型式 (オーバーヘッド式) 単管型 [タイプC]	
型式	C-10-18



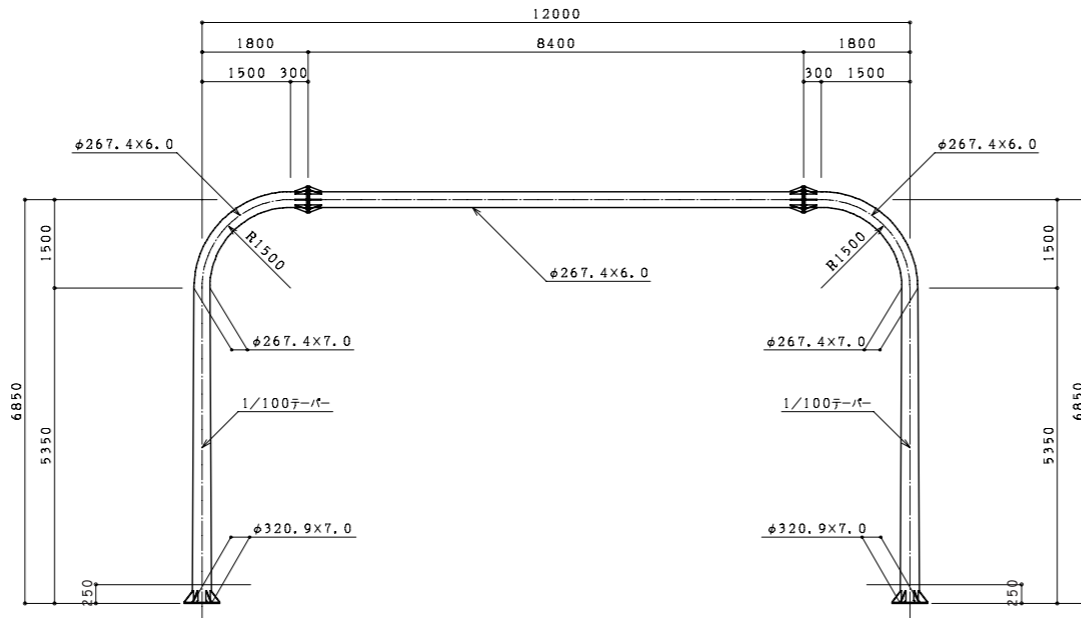
番号	種別	形状寸法 mm	長さ mm	単位質量 kg/m, m ²	1個当り質量 kg/piece	員数	質量 kg	備考
1	鋼管	φ 267.4 ~ φ 320.9 × 9.0	5350	70.65	349.11	2	698.22	支柱
2	"	φ 267.4 × 9.3	2655	59.2	157.18	2	314.36	梁
3	"	φ 267.4 × 9.3	6400	59.2	378.88	1	378.88	"
4	鋼板	PL- 32 × 600 × 600		251.2	90.43	2	180.86	ベース
5	"	PL- 12 × 165 × 200 × 10		94.20	1.65	16	26.40	ベースリブ
6	"	PL- 28 × φ 470		219.8	38.11	4	152.44	フランジ
7	"	PL- 12 × 90 × 200 × 10		94.20	0.94	32	30.08	フランジリブ
8	"	PL- 12 × 200 × 165		94.20	3.11	6	18.66	標識板取付金具
9	ボルト	M 33 × 130 (2 N , 2 PW)			1.90	16	30.40	フランジ部
10	"	M 16 × 60 (2 N , 2 PW)			0.22	24	5.28	標識板取付金具部
11								
12								
13								
14								
15								
合計							1835.58	kg

アンカーボルト

番号	種別	形状寸法 mm	長さ mm	単位質量 kg/m, m ²	1個当り質量 kg/piece	員数	質量 kg	備考
1	丸鋼	φ 34	900	7.13	6.42	16	102.72	ボルト
2	鋼板	FB- 65 × 6	515	3.06	1.58	16	25.28	フレーム
3	ナット	M 33			0.28	48	13.44	
4	ワッシャ	M 33			0.09	16	1.44	
5	ナット ワッシャ	M 33			-	16	-	ネジ込式
合計							142.88	kg



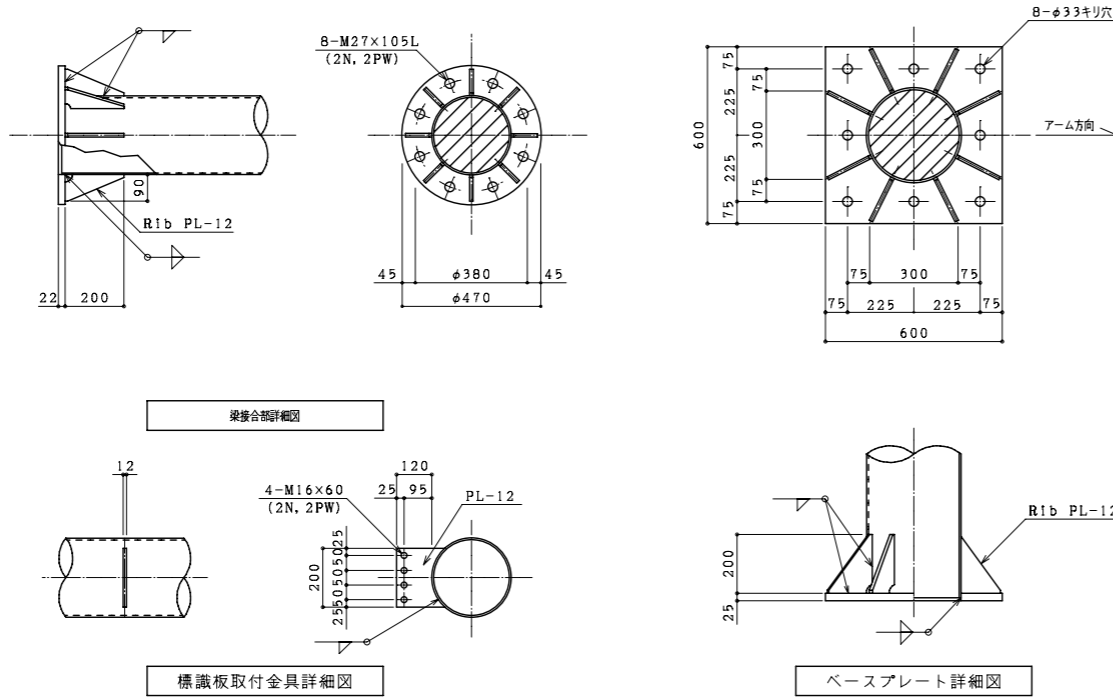
構造図 門型式 (オーバーヘッド式) 単管型 [タイプC]	
型式	C-12-08



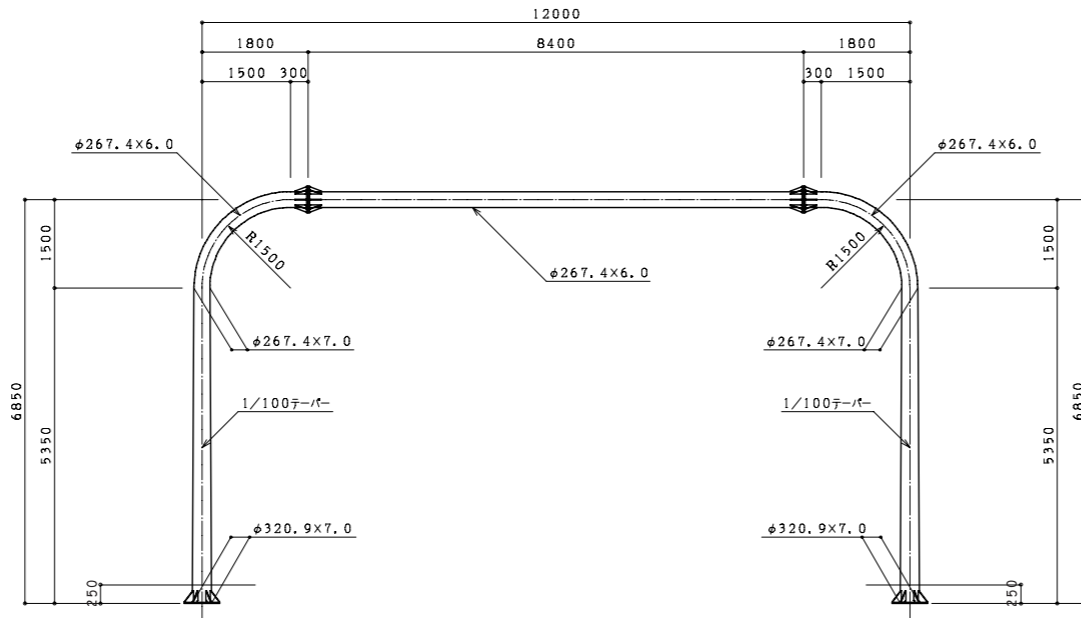
番号	種別	形状寸法 mm	長さ mm	単位質量 kg/m, m ²	1個当り質量 kg/piece	員数	質量 kg	備考
1	鋼管	φ 267.4 ~ φ 320.9 × 7.0	5350	54.95	271.53	2	543.06	支柱
2	"	φ 267.4 × 6.0	2655	38.7	102.75	2	205.50	梁
3	"	φ 267.4 × 6.0	8400	38.7	325.08	1	325.08	"
4	鋼板	PL- 25 × 600 × 600		196.2	70.63	2	141.26	ベース
5	"	PL- 12 × 165 × 200 × 10		94.20	1.65	16	26.40	ベースリブ
6	"	PL- 22 × φ 470		172.7	29.95	4	119.80	フランジ
7	"	PL- 12 × 90 × 200 × 10		94.20	0.94	32	30.08	フランジリブ
8	"	PL- 12 × 200 × 165		94.20	3.11	3	9.33	標識板取付金具
9	ボルト	M 27 × 105 (2 N , 2 PW)			1.03	16	16.48	フランジ部
10	"	M 16 × 60 (2 N , 2 PW)			0.22	12	2.64	標識板取付金具部
11								
12								
13								
14								
15								
合計							1419.63	kg

アンカーボルト

番号	種別	形状寸法 mm	長さ mm	単位質量 kg/m, m ²	1個当り質量 kg/piece	員数	質量 kg	備考
1	丸鋼	φ 28	800	4.83	3.86	16	61.76	ボルト
2	鋼板	FB- 65 × 6	515	3.06	1.58	16	25.28	フレーム
3	ナット	M 27			0.16	48	7.68	
4	ワッシャ	M 27			0.04	16	0.64	
5	ナット	M 27			-	16	-	ネジ込式
合計							95.36	kg



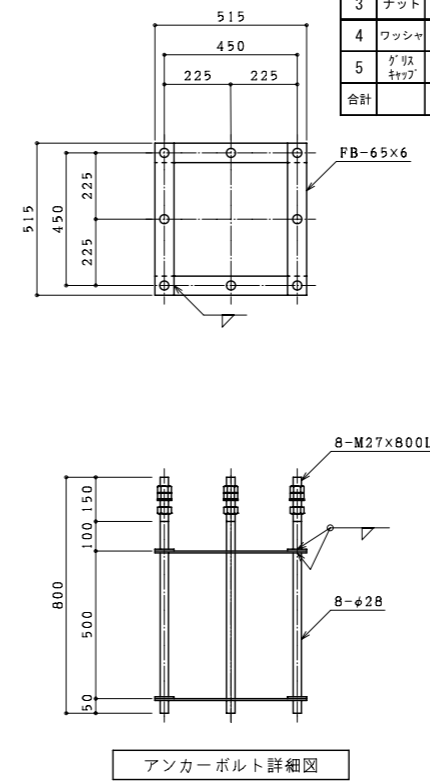
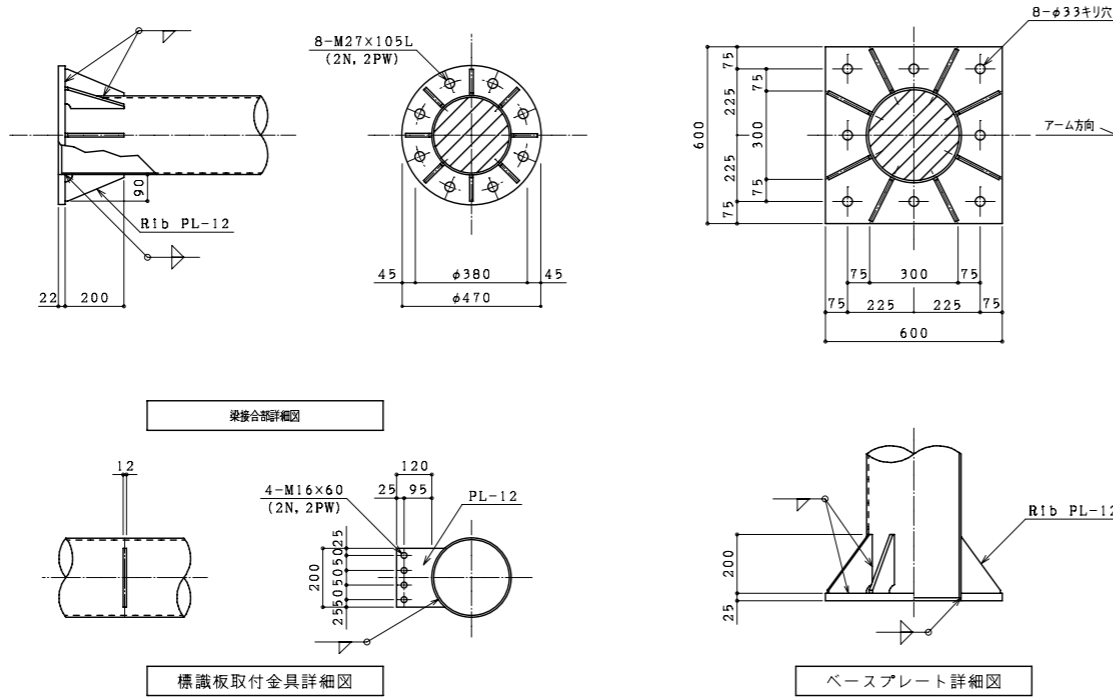
構造図 門型式 (オーバーヘッド式) 単管型 [タイプC]	
型式	C-12-10



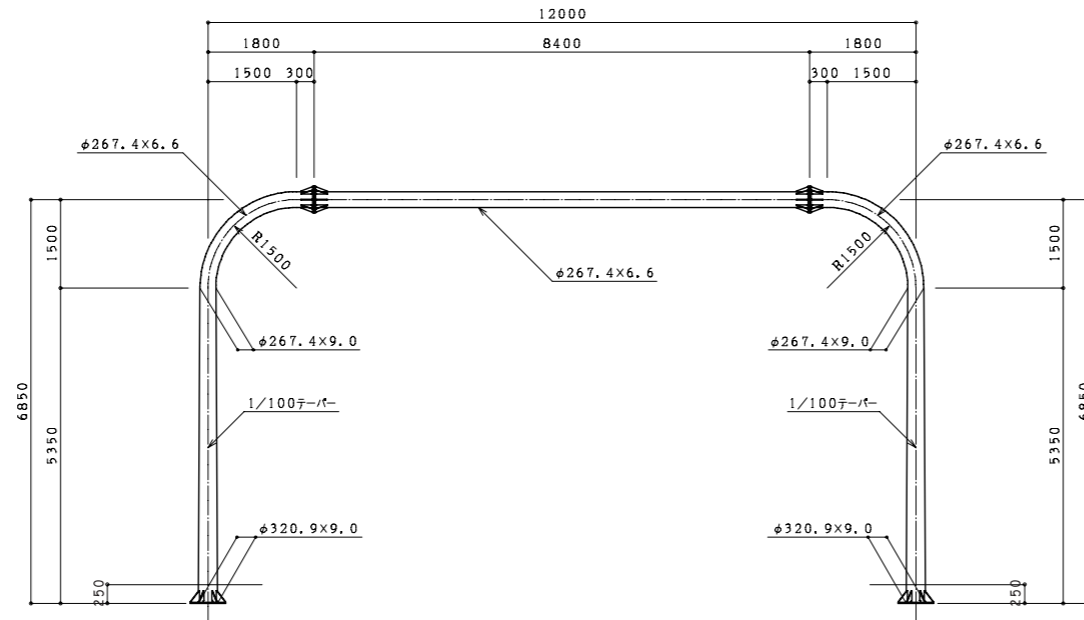
番号	種別	形状寸法 mm	長さ mm	単位質量 kg/m, m2	1個当り質量 kg/piece	員数	質量 kg	備考
1	鋼管	φ 267.4 ~ φ 320.9 × 7.0	5350	54.95	271.53	2	543.06	支柱
2	"	φ 267.4 × 6.0	2655	38.7	102.75	2	205.50	梁
3	"	φ 267.4 × 6.0	8400	38.7	325.08	1	325.08	"
4	鋼板	PL- 25 × 600 × 600		196.2	70.63	2	141.26	ベース
5	"	PL- 12 × 165 × 200 × 10		94.20	1.65	16	26.40	ベースリブ
6	"	PL- 22 × φ 470		172.7	29.95	4	119.80	フランジ
7	"	PL- 12 × 90 × 200 × 10		94.20	0.94	32	30.08	フランジリブ
8	"	PL- 12 × 200 × 165		94.20	3.11	3	9.33	標識板取付金具
9	ボルト	M 27 × 105 (2 N , 2 PW)				16	16.48	フランジ部
10	"	M 16 × 60 (2 N , 2 PW)				12	2.64	標識板取付金具部
11								
12								
13								
14								
15								
合計							1419.63 kg	

アンカーボルト

番号	種別	形状寸法 mm	長さ mm	単位質量 kg/m, m2	1個当り質量 kg/piece	員数	質量 kg	備考
1	丸鋼	φ 28	800	4.83	3.86	16	61.76	ボルト
2	鋼板	FB- 65 × 6	515	3.06	1.58	16	25.28	フレーム
3	ナット	M 27			0.16	48	7.68	
4	ワッシャ	M 27			0.04	16	0.64	
5	ワッシャ	M 27			-	16	-	ネジ込式
合計							95.36 kg	



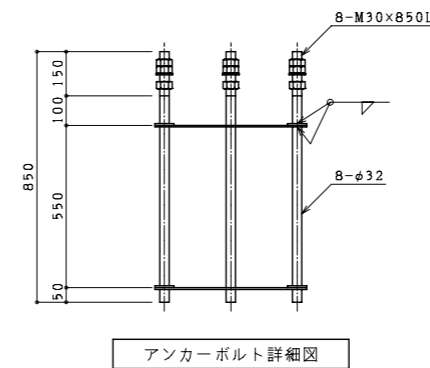
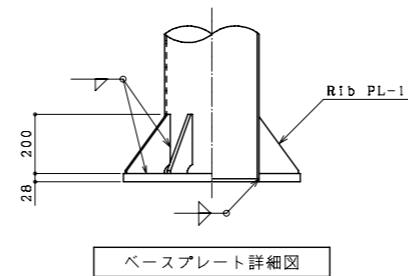
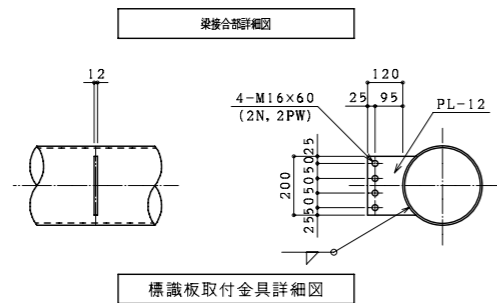
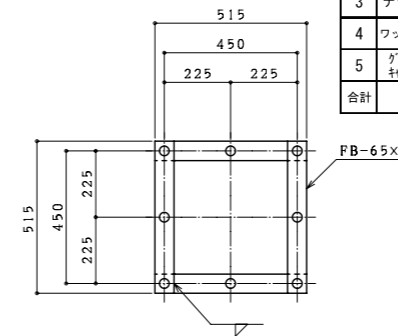
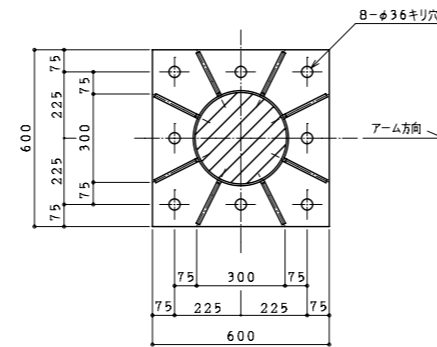
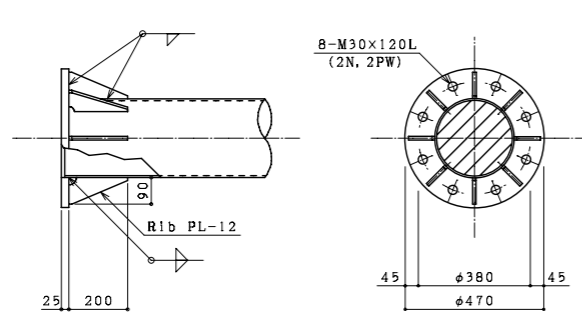
構造図 門型式 (オーバーヘッド式) 単管型 [タイプC]	
型式	C-12-12



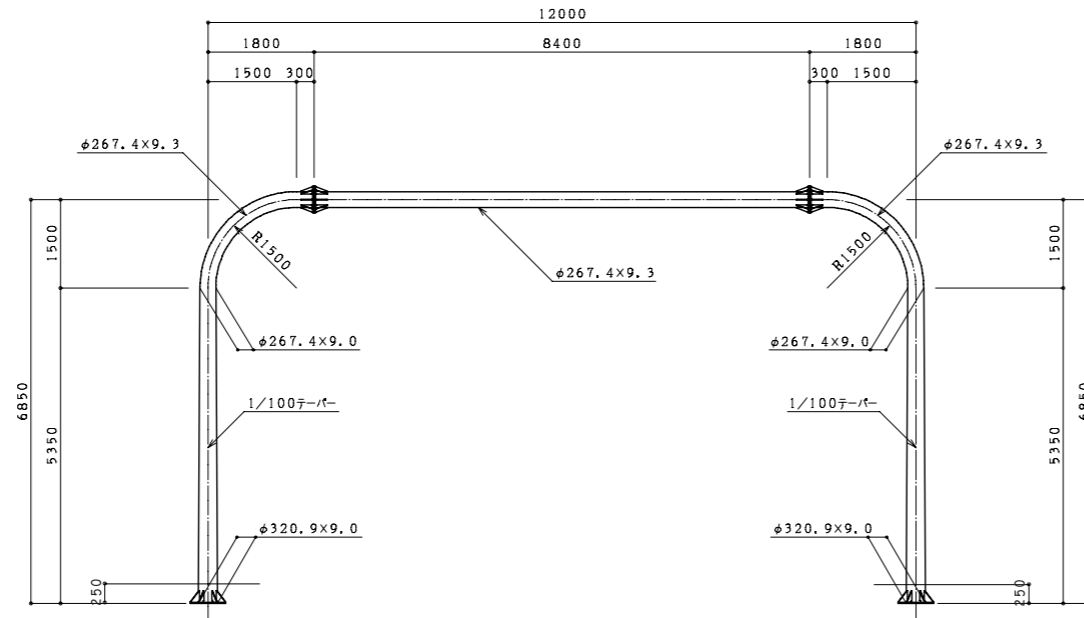
番号	種別	形状寸法 mm	長さ mm	単位質量 kg/m, m2	1個当り質量 kg/piece	員数	質量 kg	備考
1	鋼管	φ 267.4 ~ φ 320.9 × 9.0	5350	70.65	349.11	2	698.22	支柱
2	"	φ 267.4 × 6.6	2655	42.4	112.57	2	225.14	梁
3	"	φ 267.4 × 6.6	8400	42.4	356.16	1	356.16	"
4	鋼板	PL- 28 × 600 × 600		219.8	79.13	2	158.26	ベース
5	"	PL- 12 × 165 × 200 × 10		94.20	1.65	16	26.40	ベースリブ
6	"	PL- 25 × φ 470		196.2	34.02	4	136.08	フランジ
7	"	PL- 12 × 90 × 200 × 10		94.20	0.94	32	30.08	フランジリブ
8	"	PL- 12 × 200 × 165		94.20	3.11	4	12.44	標識板取付金具
9	ボルト	M 30 × 120 (2 N , 2 PW)			1.44	16	23.04	フランジ部
10	"	M 16 × 60 (2 N , 2 PW)			0.22	16	3.52	標識板取付金具部
11								
12								
13								
14								
15								
合計							1669.34	kg

アンカーボルト

番号	種別	形状寸法 mm	長さ mm	単位質量 kg/m, m2	1個当り質量 kg/piece	員数	質量 kg	備考
1	丸鋼	φ 32	850	6.31	5.36	16	85.76	ボルト
2	鋼板	FB- 65 × 6	515	3.06	1.58	16	25.28	フレーム
3	ナット	M 30			0.22	48	10.56	
4	ワッシャ	M 30			0.06	16	0.96	
5	ワッシャ	M 30			-	16	-	ネジ込式
合計							122.56	kg

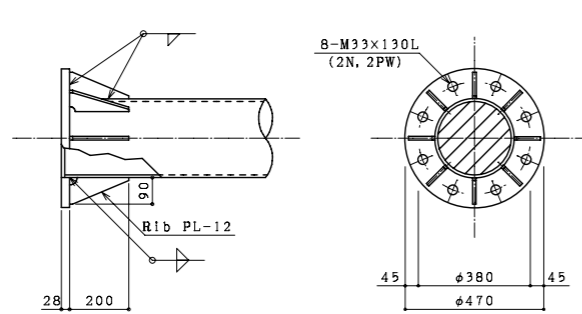


構造図 門型式 (オーバーヘッド式) 単管型 [タイプC]	
型式	C-12-14

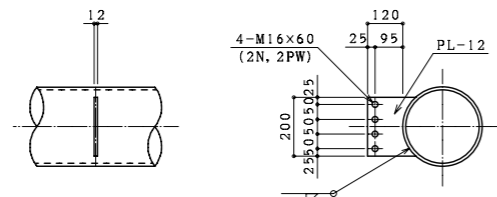


番号	種別	形状寸法 mm	長さ mm	単位質量 kg/m, m2	1個当り質量 kg/piece	員数	質量 kg	備考
1	鋼管	φ 267.4 ~ φ 320.9 × 9.0	5350	70.65	349.11	2	698.22	支柱
2	"	φ 267.4 × 9.3	2655	59.2	157.18	2	314.36	梁
3	"	φ 267.4 × 9.3	8400	59.2	497.28	1	497.28	"
4	鋼板	PL- 32 × 600 × 600		251.2	90.43	2	180.86	ベース
5	"	PL- 12 × 165 × 200 × 10		94.20	1.65	16	26.40	ベースリブ
6	"	PL- 28 × φ 470		219.8	38.11	4	152.44	フランジ
7	"	PL- 12 × 90 × 200 × 10		94.20	0.94	32	30.08	フランジリブ
8	"	PL- 12 × 200 × 165		94.20	3.11	4	12.44	標識板取付金具
9	ボルト	M 33 × 130 (2 N , 2 PW)			1.90	16	30.40	フランジ部
10	"	M 16 × 60 (2 N , 2 PW)			0.22	16	3.52	標識板取付金具部
11								
12								
13								
14								
15								
合計							1946.00	kg

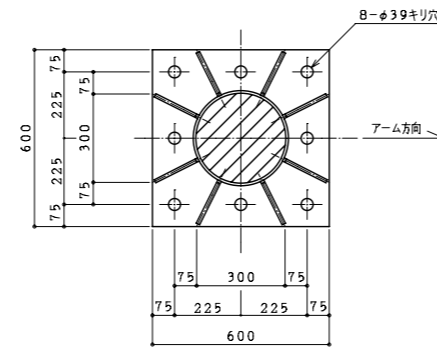
アンカーボルト								
番号	種別	形状寸法 mm	長さ mm	単位質量 kg/m, m2	1個当り質量 kg/piece	員数	質量 kg	備考
1	丸鋼	φ 34	900	7.13	6.42	16	102.72	ボルト
2	鋼板	FB- 65 × 6	515	3.06	1.58	16	25.28	フレーム
3	ナット	M 33			0.28	48	13.44	
4	ワッシャ	M 33			0.09	16	1.44	
5	ナット ワッシャ	M 33			-	16	-	ネジ込式
合計							142.88	kg



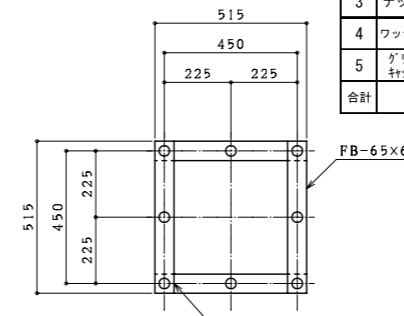
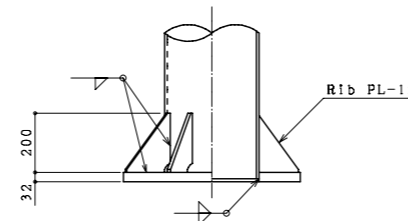
梁接合部詳細図



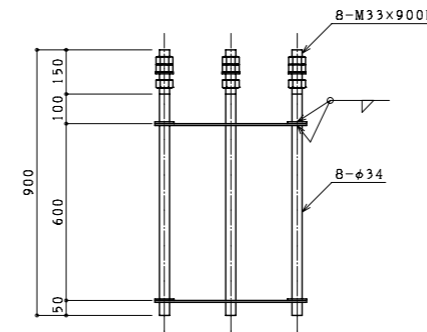
標識板取付金具詳細図



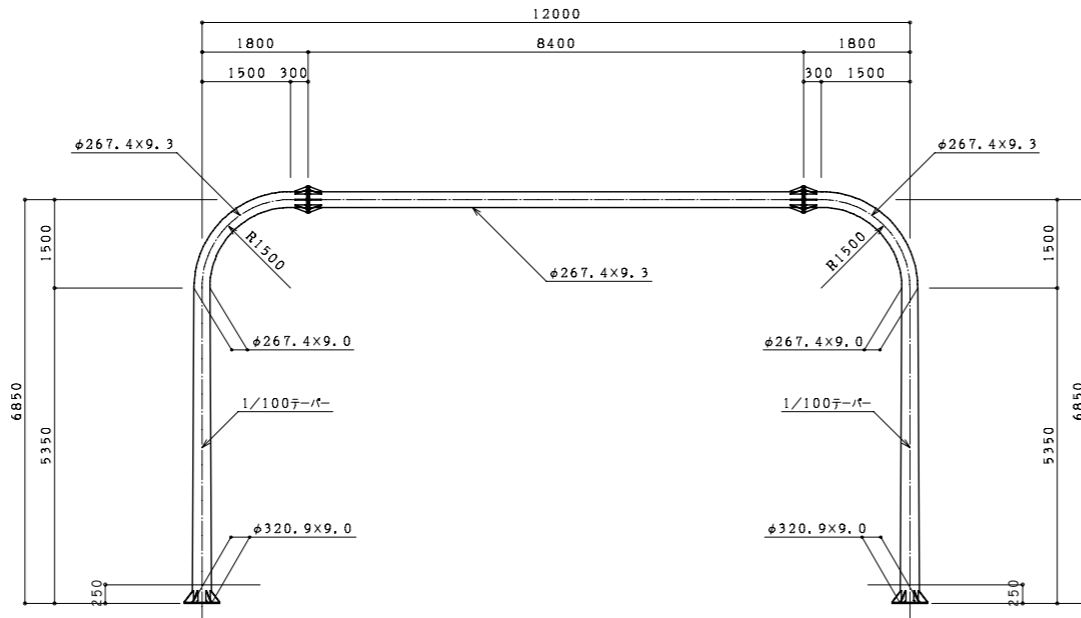
ベースプレート詳細図



アンカーボルト詳細図



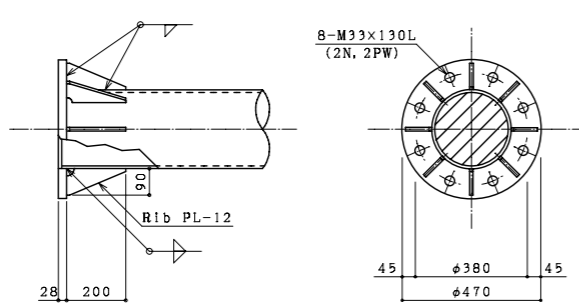
構造図 門型式 (オーバーヘッド式) 単管型 [タイプC]	
型式	C-12-16



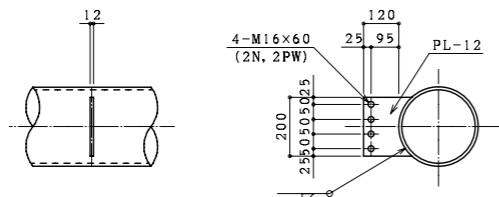
番号	種別	形状寸法 mm	長さ mm	単位質量 kg/m, m2	1個当り質量 kg/piece	員数	質量 kg	備考
1	鋼管	φ 267.4 ~ φ 320.9 × 9.0	5350	70.65	349.11	2	698.22	支柱
2	"	φ 267.4 × 9.3	2655	59.2	157.18	2	314.36	梁
3	"	φ 267.4 × 9.3	8400	59.2	497.28	1	497.28	"
4	鋼板	PL- 32 × 600 × 600		251.2	90.43	2	180.86	ベース
5	"	PL- 12 × 165 × 200 × 10		94.20	1.65	16	26.40	ベースリブ
6	"	PL- 28 × φ 470		219.8	38.11	4	152.44	フランジ
7	"	PL- 12 × 90 × 200 × 10		94.20	0.94	32	30.08	フランジリブ
8	"	PL- 12 × 200 × 165		94.20	3.11	5	15.55	標識板取付金具
9	ボルト	M 33 × 130 (2 N , 2 PW)			1.90	16	30.40	フランジ部
10	"	M 16 × 60 (2 N , 2 PW)			0.22	20	4.40	標識板取付金具部
11								
12								
13								
14								
15								
合計							1949.99	kg

アンカーボルト

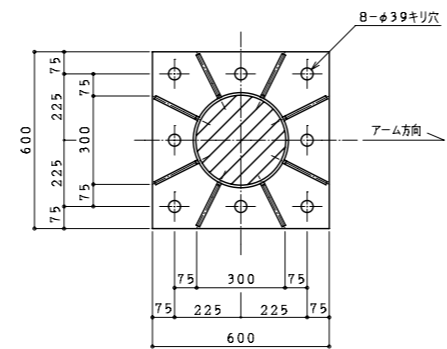
番号	種別	形状寸法 mm	長さ mm	単位質量 kg/m, m2	1個当り質量 kg/piece	員数	質量 kg	備考
1	丸鋼	φ 34	900	7.13	6.42	16	102.72	ボルト
2	鋼板	FB- 65 × 6	515	3.06	1.58	16	25.28	フレーム
3	ナット	M 33			0.28	48	13.44	
4	ワッシャ	M 33			0.09	16	1.44	
5	ナット	M 33			-	16	-	ネジ込式
合計							142.88	kg



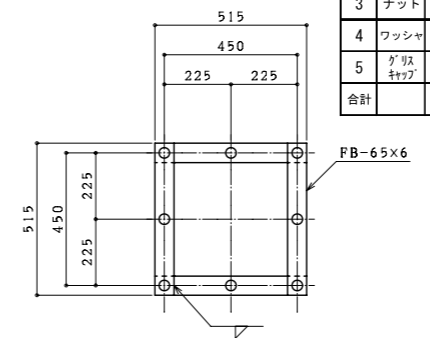
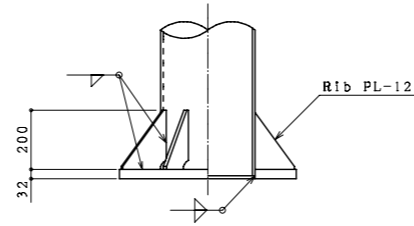
梁接合部詳細図



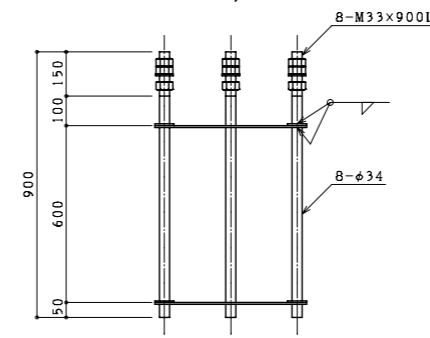
標識板取付金具詳細図



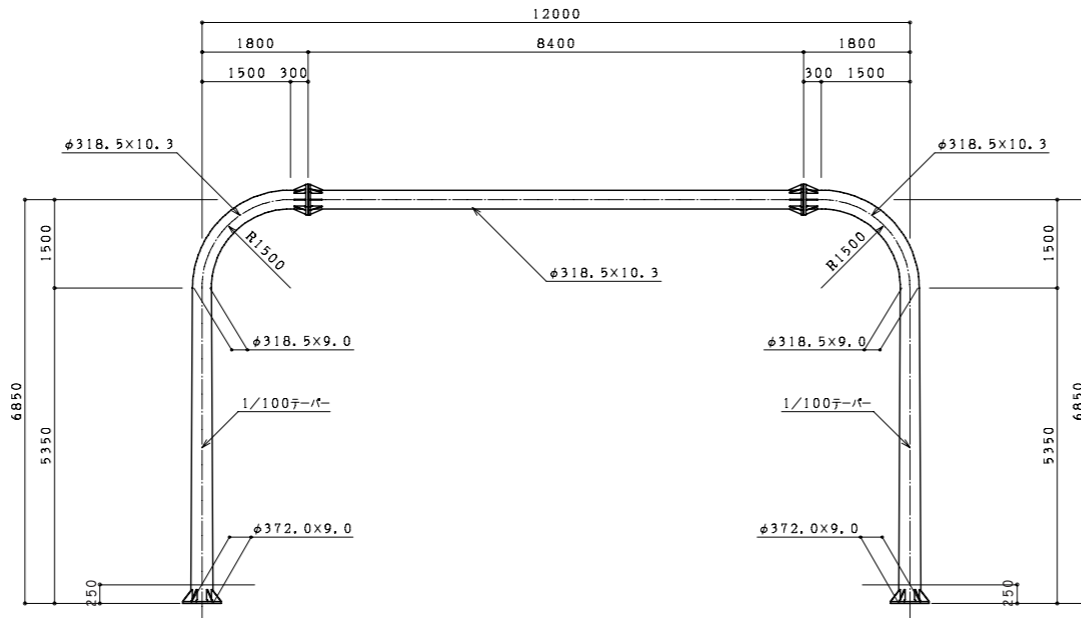
ベースプレート詳細図



アンカーボルト詳細図

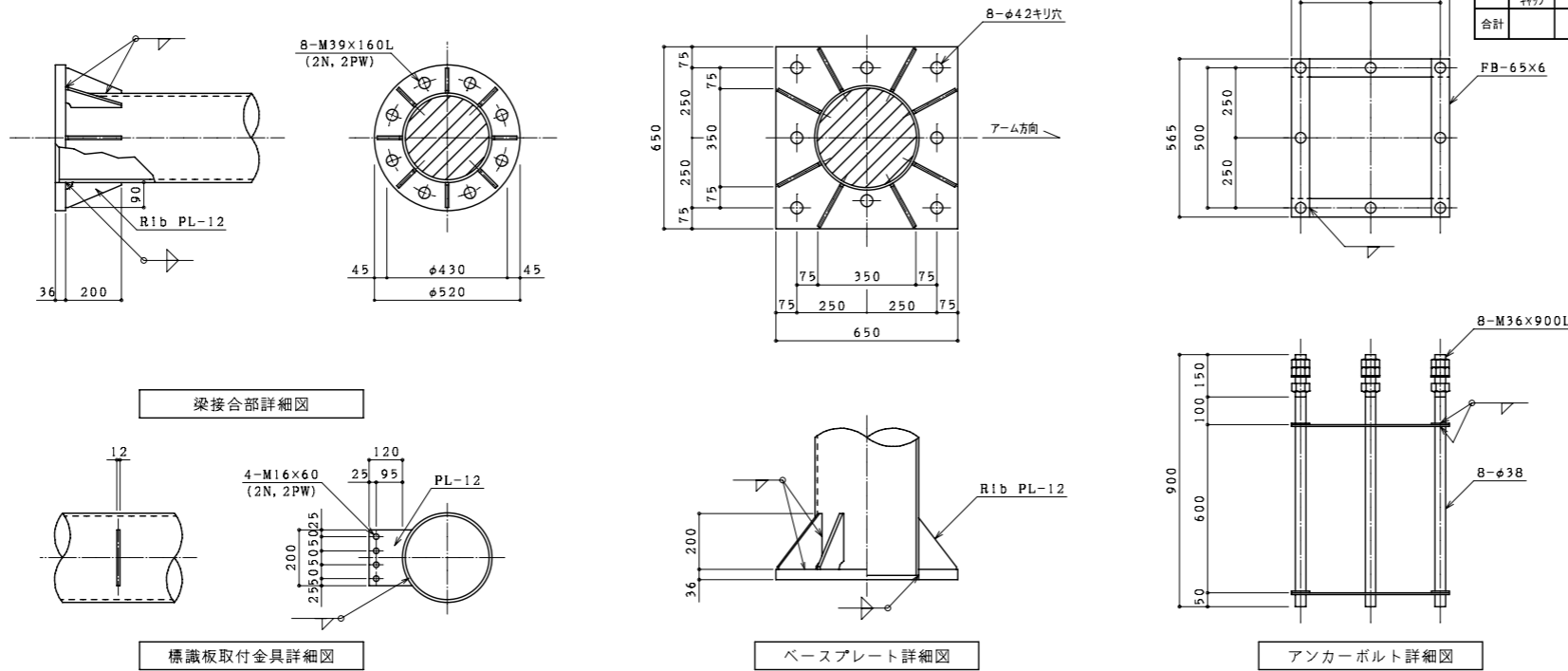


構造図 門型式 (オーバーヘッド式) 単管型 [タイプC]	
型式	C-12-18

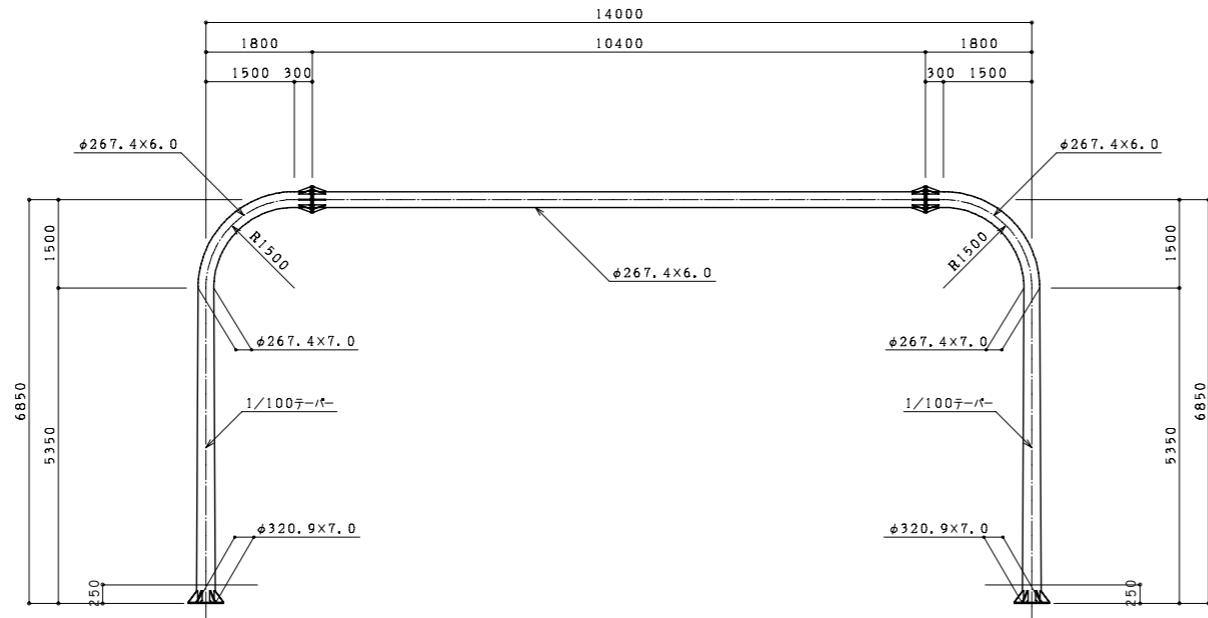


番号	種別	形状寸法 mm	長さ mm	単位質量 kg/m, m2	1個当り質量 kg/piece	員数	質量 kg	備考
1	鋼管	φ 318.5 ~ φ 372.0 × 9.0	5350	70.65	409.76	2	819.52	支柱
2	"	φ 318.5 × 10.3	2655	78.3	207.89	2	415.78	梁
3	"	φ 318.5 × 10.3	8400	78.3	657.72	1	657.72	"
4	鋼板	PL- 36 × 650 × 650		282.6	119.40	2	238.80	ベース
5	"	PL- 12 × 175 × 200 × 10		94.20	1.74	16	27.84	ベースリブ
6	"	PL- 36 × φ 520		282.6	59.99	4	239.96	フランジ
7	"	PL- 12 × 90 × 200 × 10		94.20	0.94	32	30.08	フランジリブ
8	"	PL- 12 × 200 × 155		94.20	2.92	6	17.52	標識板取付金具
9	ボルト	M 39 × 160 (2 N , 2 PW)				3.23	51.68	フランジ部
10	"	M 16 × 60 (2 N , 2 PW)				0.22	5.28	標識板取付金具部
11								
12								
13								
14								
15								
合計								2504.18 kg

アンカーボルト								
番号	種別	形状寸法 mm	長さ mm	単位質量 kg/m, m2	1個当り質量 kg/piece	員数	質量 kg	備考
1	丸鋼	φ 38	900	8.90	8.01	16	128.16	ボルト
2	鋼板	FB- 65 × 6	565	3.06	1.73	16	27.68	フレーム
3	ナット	M 36			0.38	48	18.24	
4	ワッシャ	M 36			0.10	16	1.60	
5	ナット	M 36			-	16	-	ネジ込式
合計								175.68 kg



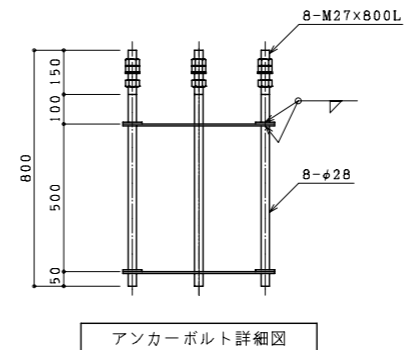
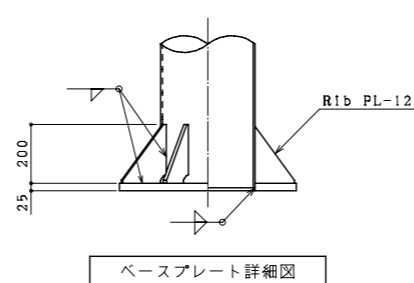
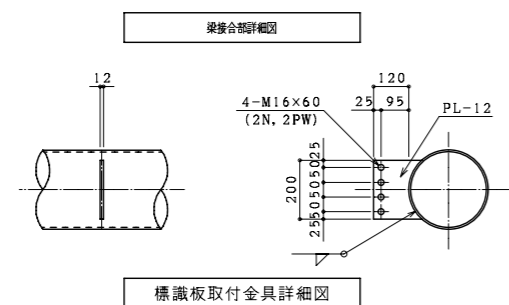
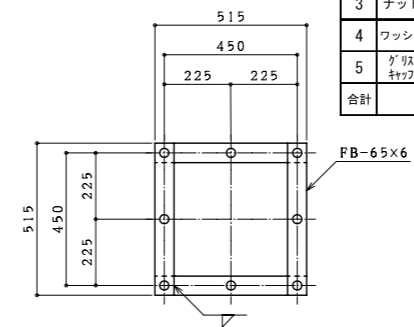
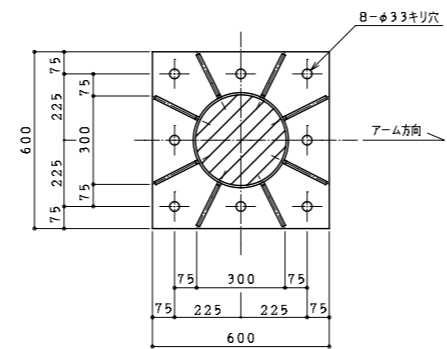
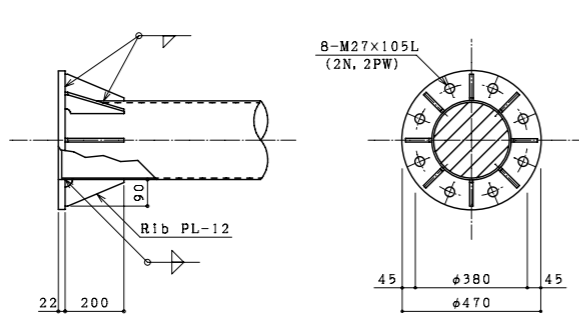
構造図 門型式 (オーバーヘッド式) 単管型 [タイプC]	
型式	C-14-08



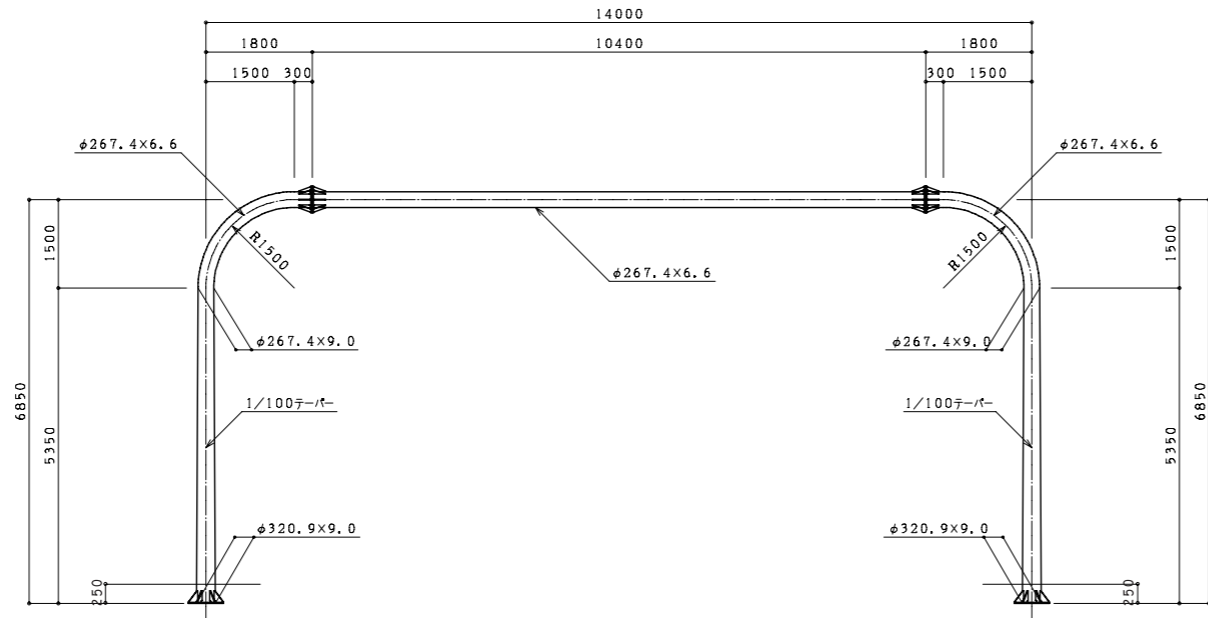
番号	種別	形状寸法 mm	長さ mm	単位質量 kg/m, m2	1個当り質量 kg/piece	員数	質量 kg	備考
1	鋼管	φ 267.4 ~ φ 320.9 × 7.0	5350	54.95	271.53	2	543.06	支柱
2	"	φ 267.4 × 6.0	2655	38.7	102.75	2	205.50	梁
3	"	φ 267.4 × 6.0	10400	38.7	402.48	1	402.48	"
4	鋼板	PL- 25 × 600 × 600		196.2	70.63	2	141.26	ベース
5	"	PL- 12 × 165 × 200 × 10		94.20	1.65	16	26.40	ベースリブ
6	"	PL- 22 × φ 470		172.7	29.95	4	119.80	フランジ
7	"	PL- 12 × 90 × 200 × 10		94.20	0.94	32	30.08	フランジリブ
8	"	PL- 12 × 200 × 165		94.20	3.11	3	9.33	標識板取付金具
9	ボルト	M 27 × 105 (2 N , 2 PW)				16	16.48	フランジ部
10	"	M 16 × 60 (2 N , 2 PW)				12	2.64	標識板取付金具部
11								
12								
13								
14								
15								
合計							1497.03	kg

アンカーボルト

番号	種別	形状寸法 mm	長さ mm	単位質量 kg/m, m2	1個当り質量 kg/piece	員数	質量 kg	備考
1	丸鋼	φ 28	800	4.83	3.86	16	61.76	ボルト
2	鋼板	FB- 65 × 6	515	3.06	1.58	16	25.28	フレーム
3	ナット	M 27			0.16	48	7.68	
4	ワッシャ	M 27			0.04	16	0.64	
5	ナット	M 27			-	16	-	ネジ込式
合計							95.36	kg



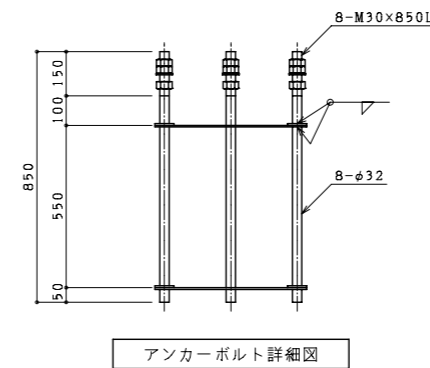
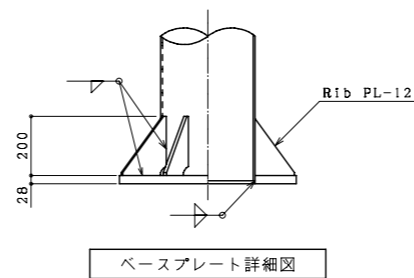
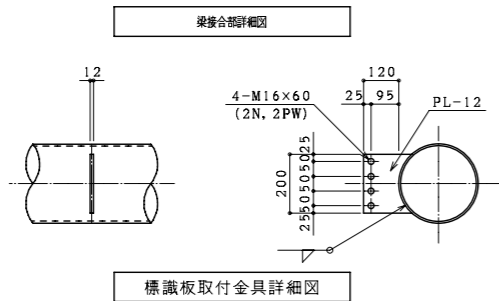
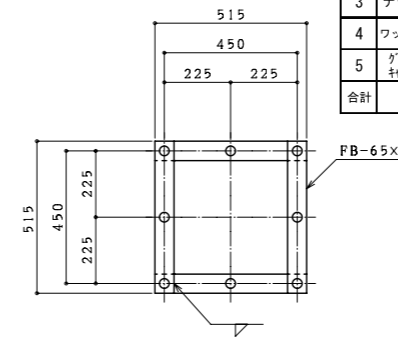
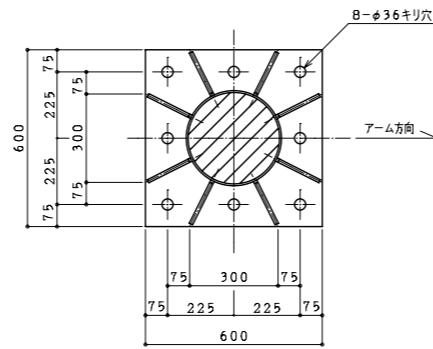
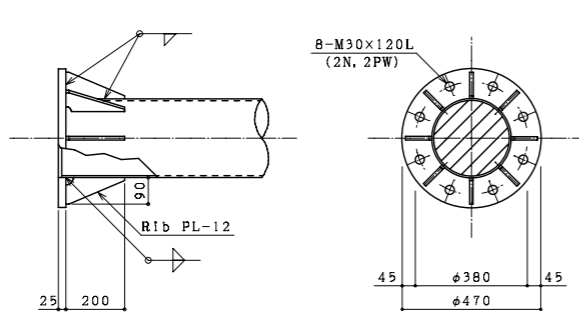
構造図 門型式 (オーバーヘッド式) 単管型 [タイプC]	
型式	C-14-10



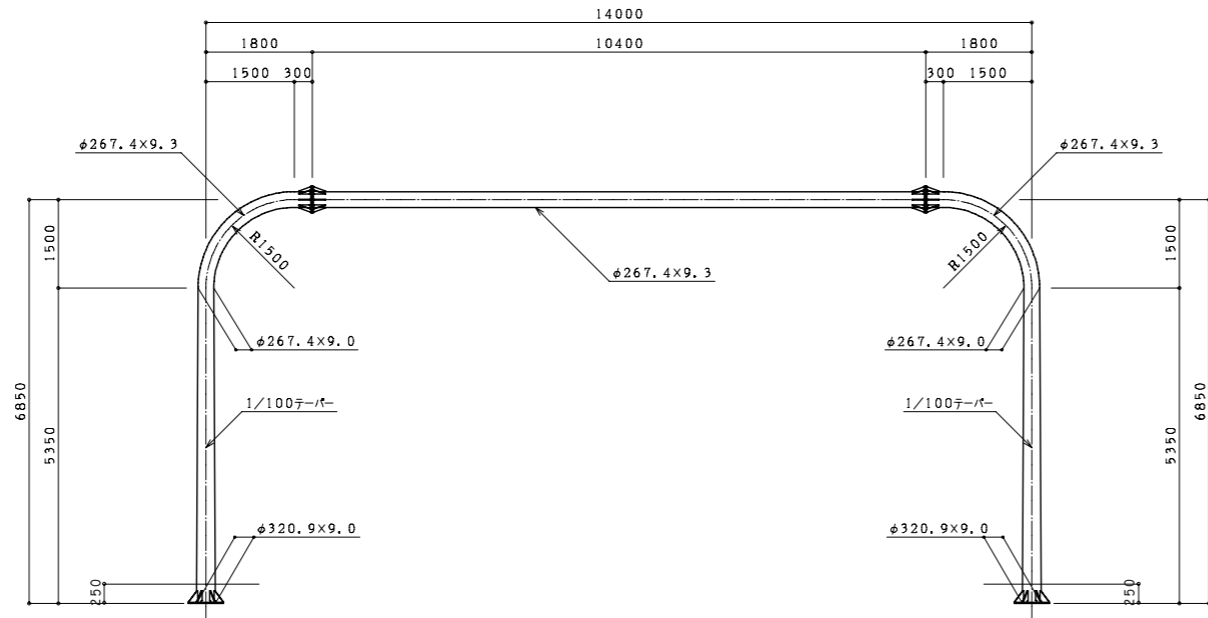
番号	種別	形状寸法 mm	長さ mm	単位質量 kg/m, m2	1個当り質量 kg/piece	員数	質量 kg	備考
1	鋼管	φ 267.4 ~ φ 320.9 × 9.0	5350	70.65	349.11	2	698.22	支柱
2	"	φ 267.4 × 6.6	2655	42.4	112.57	2	225.14	梁
3	"	φ 267.4 × 6.6	10400	42.4	440.96	1	440.96	"
4	鋼板	PL- 28 × 600 × 600		219.8	79.13	2	158.26	ベース
5	"	PL- 12 × 165 × 200 × 10		94.20	1.65	16	26.40	ベースリブ
6	"	PL- 25 × φ 470		196.2	34.02	4	136.08	フランジ
7	"	PL- 12 × 90 × 200 × 10		94.20	0.94	32	30.08	フランジリブ
8	"	PL- 12 × 200 × 165		94.20	3.11	3	9.33	標識板取付金具
9	ボルト	M 30 × 120 (2 N , 2 PW)			1.44	16	23.04	フランジ部
10	"	M 16 × 60 (2 N , 2 PW)			0.22	12	2.64	標識板取付金具部
11								
12								
13								
14								
15								
合計							1750.15	kg

アンカーボルト

番号	種別	形状寸法 mm	長さ mm	単位質量 kg/m, m2	1個当り質量 kg/piece	員数	質量 kg	備考
1	丸鋼	φ 32	850	6.31	5.36	16	85.76	ボルト
2	鋼板	FB- 65 × 6	515	3.06	1.58	16	25.28	フレーム
3	ナット	M 30			0.22	48	10.56	
4	ワッシャ	M 30			0.06	16	0.96	
5	ナット	M 30			-	16	-	ネジ込式
合計							122.56	kg

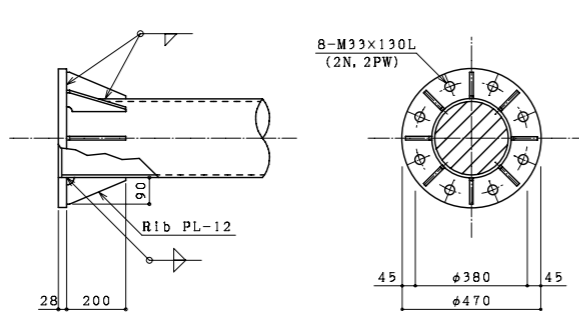


構造図	門型式 (オーバーヘッド式) 単管型 [タイプC]
型式	C-14-12

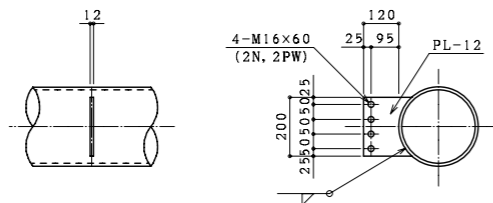


番号	種別	形状寸法 mm	長さ mm	単位質量 kg/m, m2	1個当り質量 kg/piece	員数	質量 kg	備考
1	鋼管	φ 267.4 ~ φ 320.9 × 9.0	5350	70.65	349.11	2	698.22	支柱
2	"	φ 267.4 × 9.3	2655	59.2	157.18	2	314.36	梁
3	"	φ 267.4 × 9.3	10400	59.2	615.68	1	615.68	"
4	鋼板	PL- 32 × 600 × 600		251.2	90.43	2	180.86	ベース
5	"	PL- 12 × 165 × 200 × 10		94.20	1.65	16	26.40	ベースリブ
6	"	PL- 28 × φ 470		219.8	38.11	4	152.44	フランジ
7	"	PL- 12 × 90 × 200 × 10		94.20	0.94	32	30.08	フランジリブ
8	"	PL- 12 × 200 × 165		94.20	3.11	4	12.44	標識板取付金具
9	ボルト	M 33 × 130 (2 N , 2 PW)			1.90	16	30.40	フランジ部
10	"	M 16 × 60 (2 N , 2 PW)			0.22	16	3.52	標識板取付金具部
11								
12								
13								
14								
15								
合計							2064.40	kg

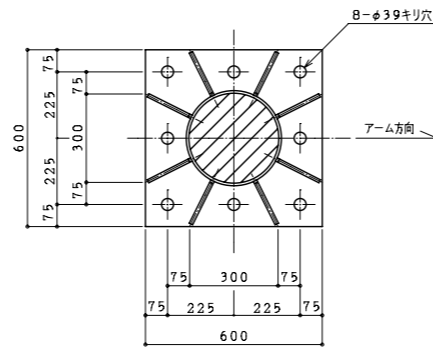
アンカーボルト								
番号	種別	形状寸法 mm	長さ mm	単位質量 kg/m, m2	1個当り質量 kg/piece	員数	質量 kg	備考
1	丸鋼	φ 34	900	7.13	6.42	16	102.72	ボルト
2	鋼板	FB- 65 × 6	515	3.06	1.58	16	25.28	フレーム
3	ナット	M 33			0.28	48	13.44	
4	ワッシャ	M 33			0.09	16	1.44	
5	ナット	M 33			-	16	-	ネジ込式
合計							142.88	kg



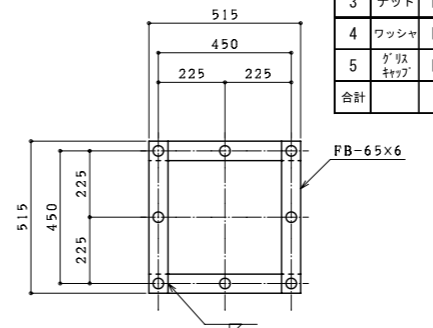
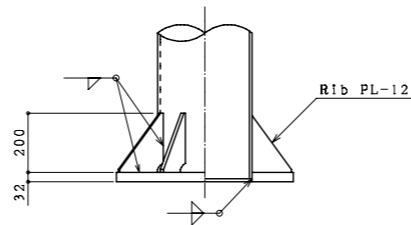
梁接合部詳細図



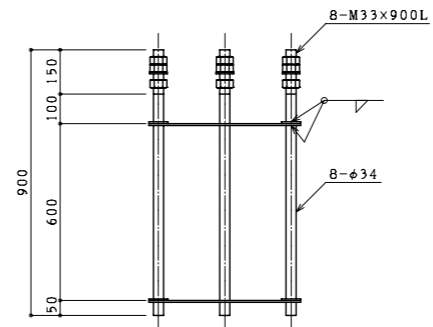
標識板取付金具詳細図



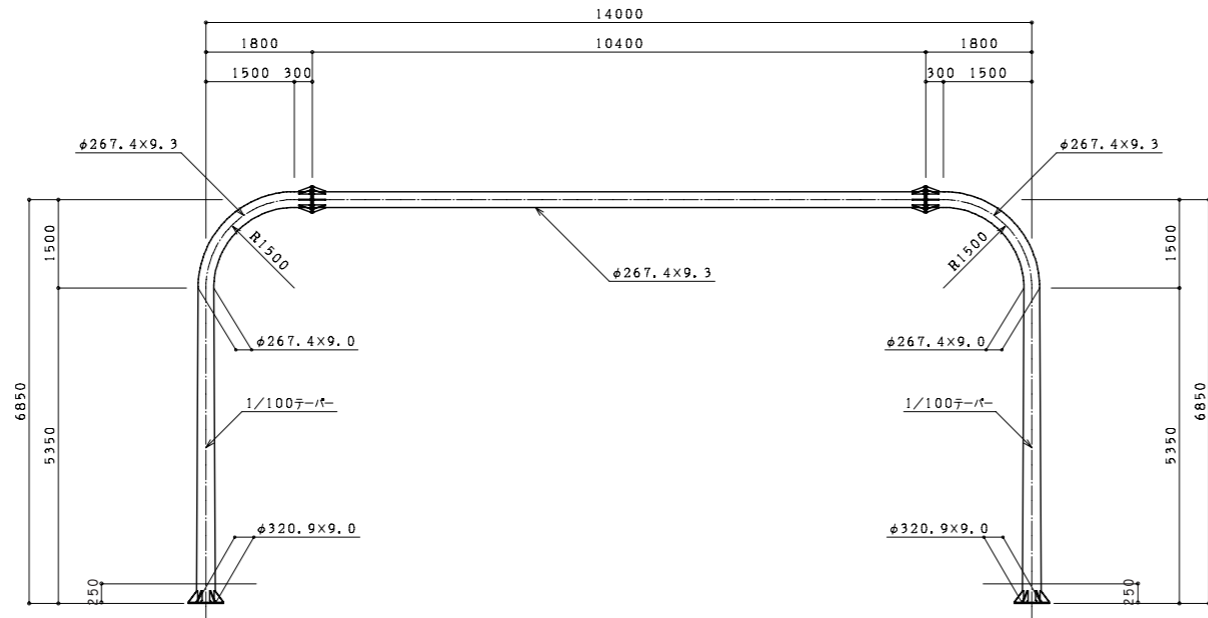
ベースプレート詳細図



アンカーボルト詳細図



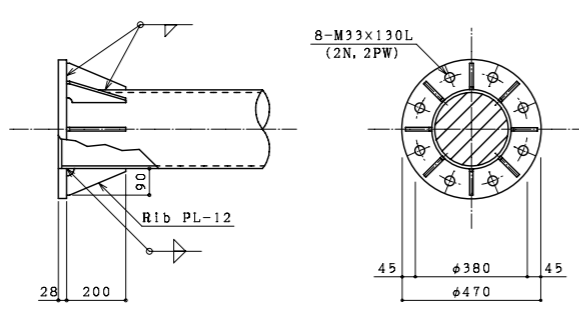
構造図	門型式 (オーバーヘッド式) 単管型 [タイプC]
型式	C-14-14



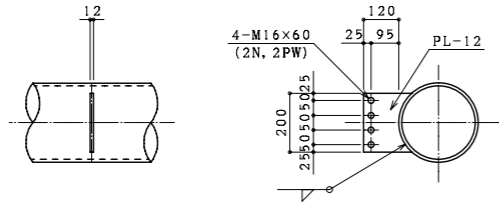
番号	種別	形状寸法 mm	長さ mm	単位質量 kg/m, m2	1個当り質量 kg/piece	員数	質量 kg	備考
1	鋼管	φ 267.4 ~ φ 320.9 × 9.0	5350	70.65	349.11	2	698.22	支柱
2	"	φ 267.4 × 9.3	2655	59.2	157.18	2	314.36	梁
3	"	φ 267.4 × 9.3	10400	59.2	615.68	1	615.68	"
4	鋼板	PL- 32 × 600 × 600		251.2	90.43	2	180.86	ベース
5	"	PL- 12 × 165 × 200 × 10		94.20	1.65	16	26.40	ベースリブ
6	"	PL- 28 × φ 470		219.8	38.11	4	152.44	フランジ
7	"	PL- 12 × 90 × 200 × 10		94.20	0.94	32	30.08	フランジリブ
8	"	PL- 12 × 200 × 165		94.20	3.11	4	12.44	標識板取付金具
9	ボルト	M 33 × 130 (2 N , 2 PW)			1.90	16	30.40	フランジ部
10	"	M 16 × 60 (2 N , 2 PW)			0.22	16	3.52	標識板取付金具部
11								
12								
13								
14								
15								
合計							2064.40	kg

アンカーボルト

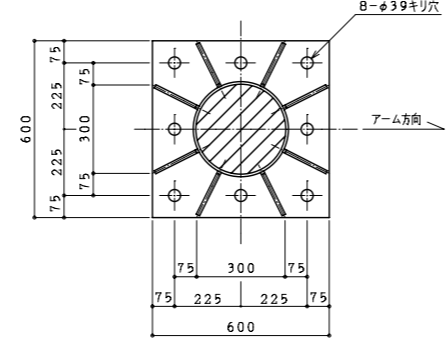
番号	種別	形状寸法 mm	長さ mm	単位質量 kg/m, m2	1個当り質量 kg/piece	員数	質量 kg	備考
1	丸鋼	φ 34	900	7.13	6.42	16	102.72	ボルト
2	鋼板	FB- 65 × 6	515	3.06	1.58	16	25.28	フレーム
3	ナット	M 33			0.28	48	13.44	
4	ワッシャ	M 33			0.09	16	1.44	
5	ナット	M 33			-	16	-	ネジ込式
合計							142.88	kg



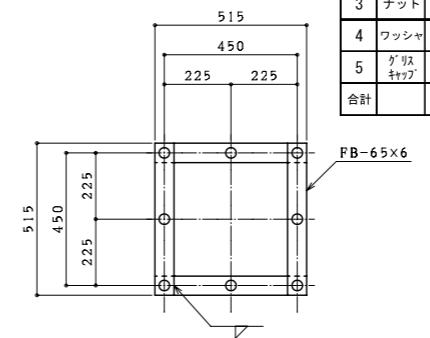
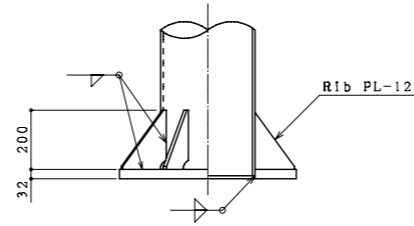
梁接合部詳細図



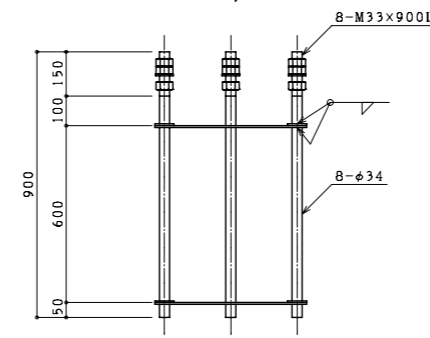
標識板取付金具詳細図



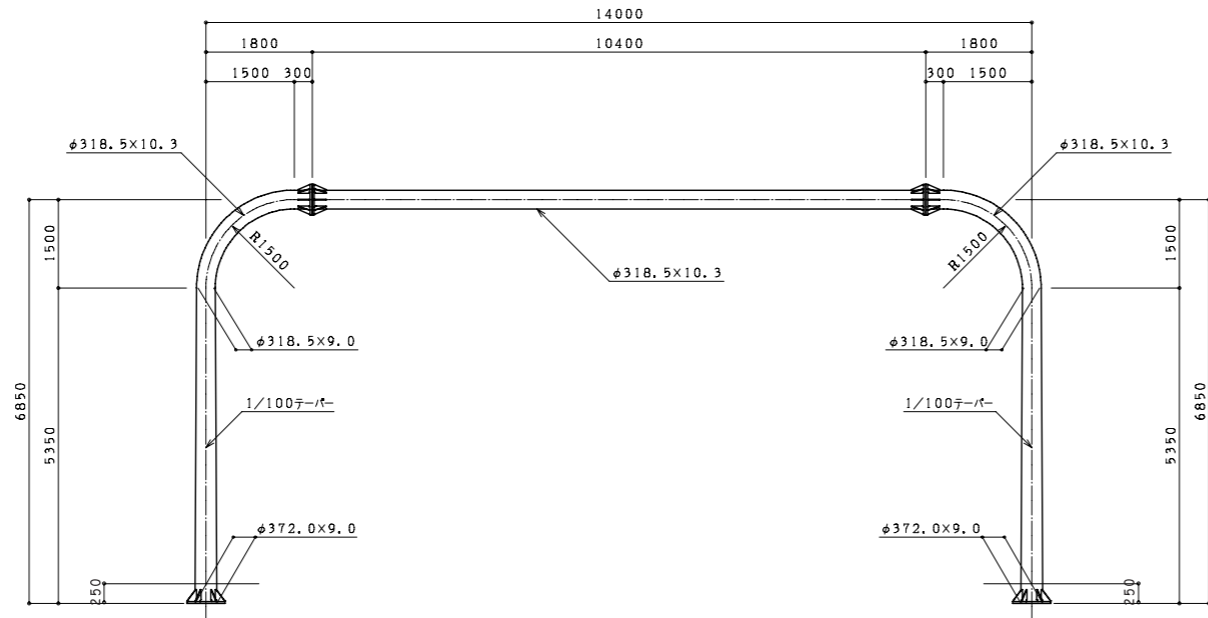
ベースプレート詳細図



アンカーボルト詳細図

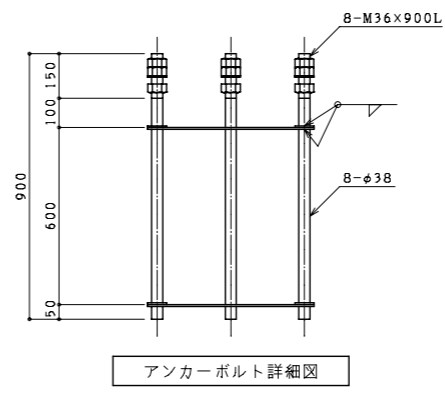
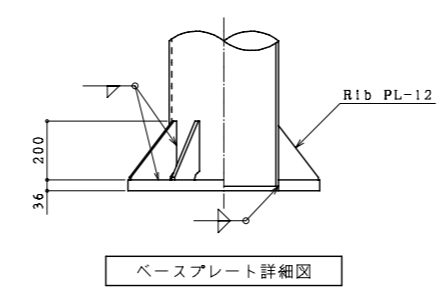
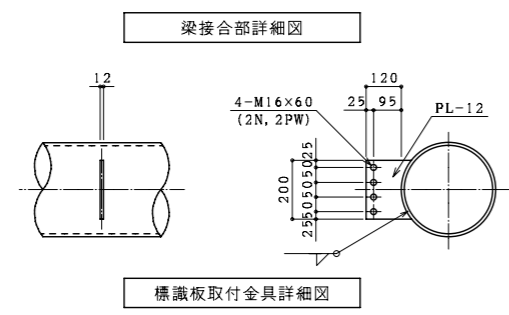
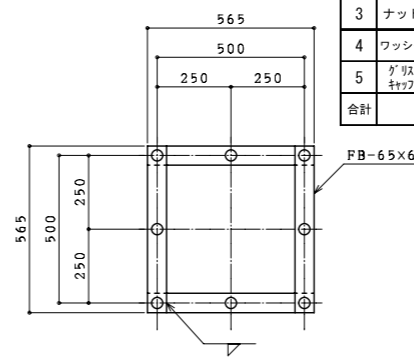
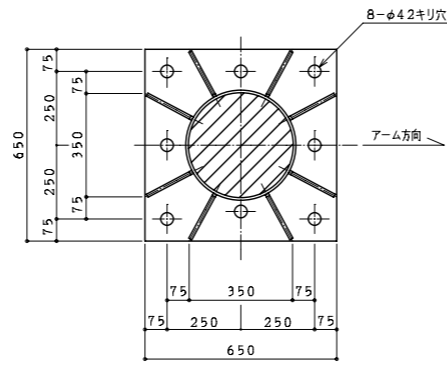
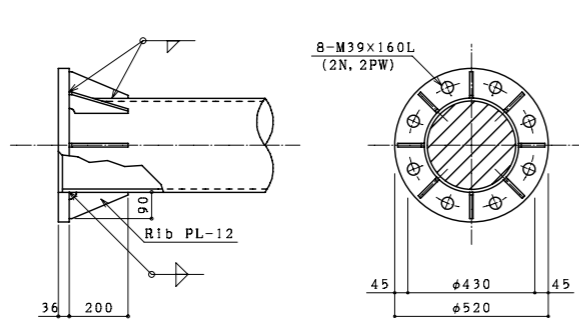


構造図 門型式 (オーバーヘッド式) 単管型 [タイプC]	
型式	C-14-16

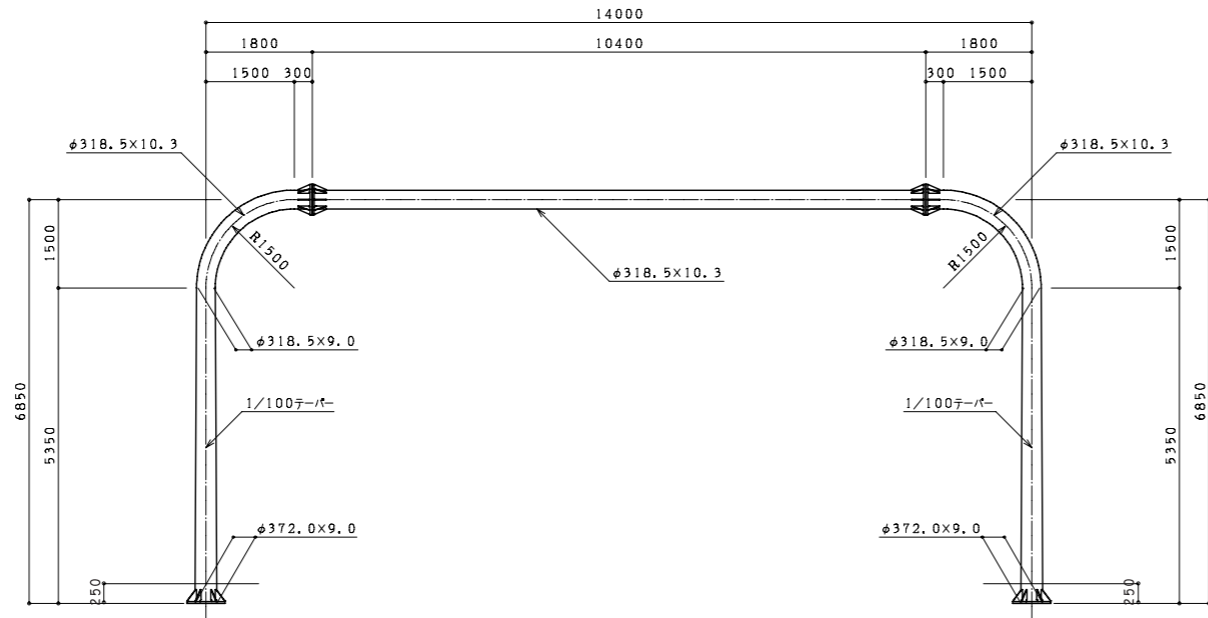


番号	種別	形状寸法 mm	長さ mm	単位質量 kg/m, m2	1個当り質量 kg/piece	員数	質量 kg	備考
1	鋼管	φ 318.5 ~ φ 372.0 × 9.0	5350	70.65	409.76	2	819.52	支柱
2	"	φ 318.5 × 10.3	2655	78.3	207.89	2	415.78	梁
3	"	φ 318.5 × 10.3	10400	78.3	814.32	1	814.32	"
4	鋼板	PL- 36 × 650 × 650		282.6	119.40	2	238.80	ベース
5	"	PL- 12 × 175 × 200 × 10		94.20	1.74	16	27.84	ベースリブ
6	"	PL- 36 × φ 520		282.6	59.99	4	239.96	フランジ
7	"	PL- 12 × 90 × 200 × 10		94.20	0.94	32	30.08	フランジリブ
8	"	PL- 12 × 200 × 155		94.20	2.92	5	14.60	標識板取付金具
9	ボルト	M 39 × 160 (2 N , 2 PW)				3.23	51.68	フランジ部
10	"	M 16 × 60 (2 N , 2 PW)				0.22	4.40	標識板取付金具部
11								
12								
13								
14								
15								
合計							2656.98	kg

アンカーボルト								
番号	種別	形状寸法 mm	長さ mm	単位質量 kg/m, m2	1個当り質量 kg/piece	員数	質量 kg	備考
1	丸鋼	φ 38	900	8.90	8.01	16	128.16	ボルト
2	鋼板	FB- 65 × 6	565	3.06	1.73	16	27.68	フレーム
3	ナット	M 36			0.38	48	18.24	
4	ワッシャ	M 36			0.10	16	1.60	
5	ゲージ ナット	M 36			-	16	-	ネジ込式
合計							175.68	kg

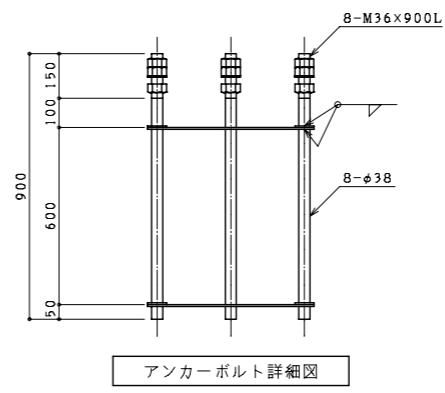
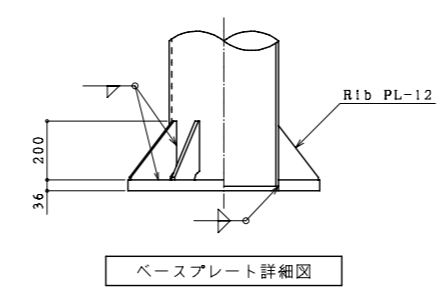
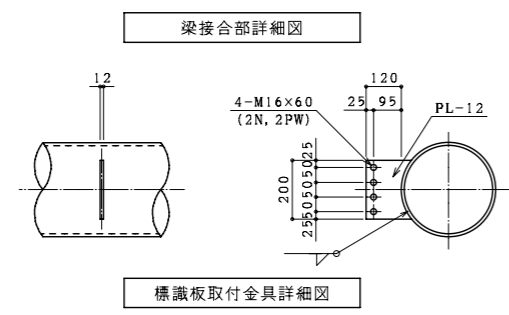
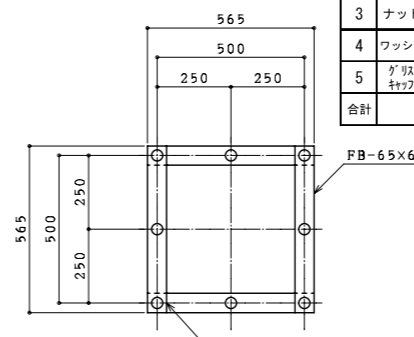
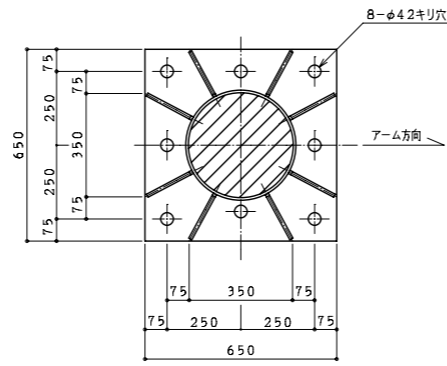
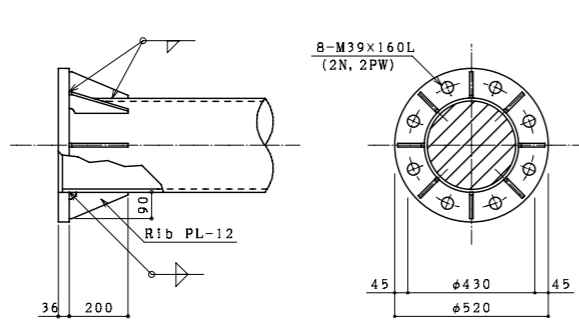


構造図 門型式 (オーバーヘッド式) 単管型 [タイプC]	
型式	C-14-18



番号	種別	形状寸法 mm	長さ mm	単位質量 kg/m, m2	1個当り質量 kg/piece	員数	質量 kg	備考
1	鋼管	φ 318.5 ~ φ 372.0 × 9.0	5350	70.65	409.76	2	819.52	支柱
2	"	φ 318.5 × 10.3	2655	78.3	207.89	2	415.78	梁
3	"	φ 318.5 × 10.3	10400	78.3	814.32	1	814.32	"
4	鋼板	PL- 36 × 650 × 650		282.6	119.40	2	238.80	ベース
5	"	PL- 12 × 175 × 200 × 10		94.20	1.74	16	27.84	ベースリブ
6	"	PL- 36 × φ 520		282.6	59.99	4	239.96	フランジ
7	"	PL- 12 × 90 × 200 × 10		94.20	0.94	32	30.08	フランジリブ
8	"	PL- 12 × 200 × 155		94.20	2.92	6	17.52	標識板取付金具
9	ボルト	M 39 × 160 (2 N , 2 PW)				3.23	51.68	フランジ部
10	"	M 16 × 60 (2 N , 2 PW)				0.22	5.28	標識板取付金具部
11								
12								
13								
14								
15								
合計							2660.78	kg

アンカーボルト								
番号	種別	形状寸法 mm	長さ mm	単位質量 kg/m, m2	1個当り質量 kg/piece	員数	質量 kg	備考
1	丸鋼	φ 38	900	8.90	8.01	16	128.16	ボルト
2	鋼板	FB- 65 × 6	565	3.06	1.73	16	27.68	フレーム
3	ナット	M 36			0.38	48	18.24	
4	ワッシャ	M 36			0.10	16	1.60	
5	ナット	M 36			-	16	-	ネジ込式
合計							175.68	kg



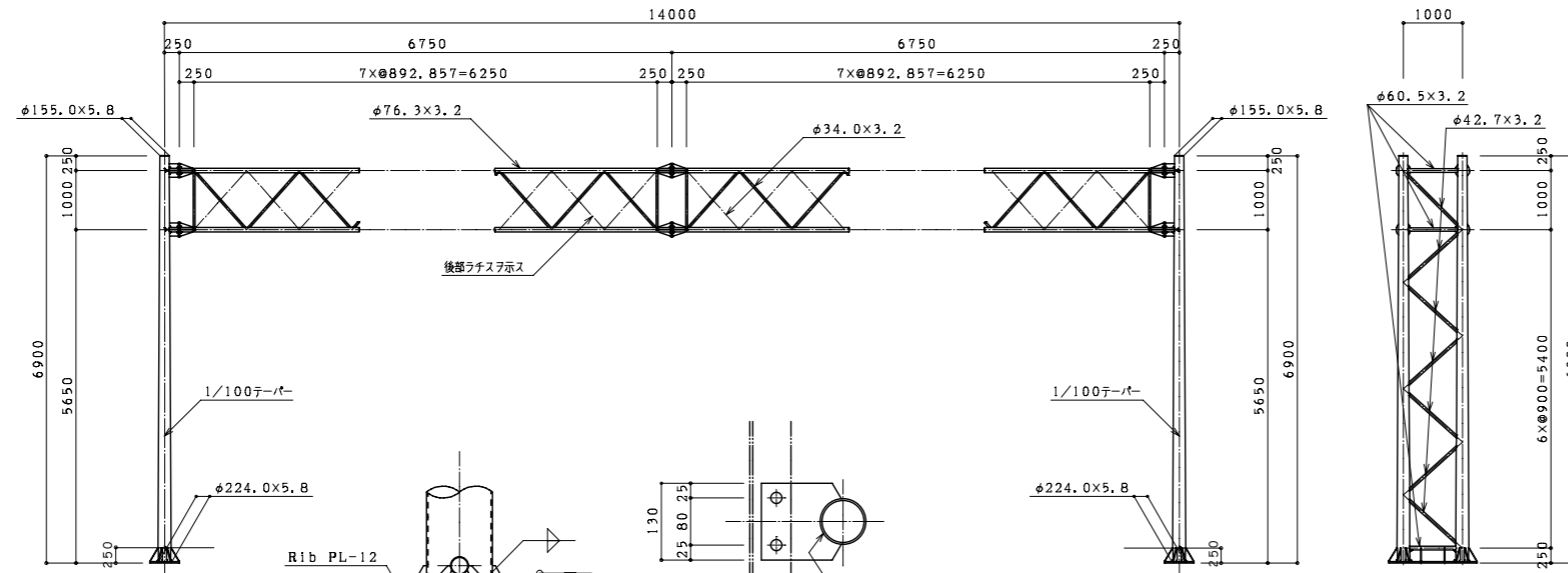
20. 構造図
門型式（オーバーヘッド式）
トラス型 [タイプD]

構造図 [タイプD] 目次

ページ	構造図No.	スパン (m)	面積 (m ²)	ページ	構造図No.	スパン (m)	面積 (m ²)	ページ	構造図No.	スパン (m)	面積 (m ²)	ページ	構造図No.	スパン (m)	面積 (m ²)
16-269	D-14-08	14	8	16-301	D-22-12	22	12	16-333	D-30-14	30	14	16-365	D-36-22	36	22
16-270	D-14-10	14	10	16-302	D-22-14	22	14	16-334	D-30-16	30	16	16-366	D-36-24	36	24
16-271	D-14-12	14	12	16-303	D-22-16	22	16	16-335	D-30-18	30	18	16-367	D-36-26	36	26
16-272	D-14-14	14	14	16-304	D-22-18	22	18	16-336	D-30-20	30	20	16-368	D-36-28	36	28
16-273	D-14-16	14	16	16-305	D-22-20	22	20	16-337	D-30-22	30	22	16-369	D-36-30	36	30
16-274	D-14-18	14	18	16-306	D-22-22	22	22	16-338	D-30-24	30	24	16-370	D-36-32	36	32
16-275	D-14-20	14	20	16-307	D-22-24	22	24	16-339	D-30-26	30	26	16-371	D-38-16	38	16
16-276	D-14-22	14	22	16-308	D-22-26	22	26	16-340	D-30-28	30	28	16-372	D-38-18	38	18
16-277	D-16-08	16	8	16-309	D-24-12	24	12	16-341	D-30-30	30	30	16-373	D-38-20	38	20
16-278	D-16-10	16	10	16-310	D-24-14	24	14	16-342	D-32-14	32	14	16-374	D-38-22	38	22
16-279	D-16-12	16	12	16-311	D-24-16	24	16	16-343	D-32-16	32	16	16-375	D-38-24	38	24
16-280	D-16-14	16	14	16-312	D-24-18	24	18	16-344	D-32-18	32	18	16-376	D-38-26	38	26
16-281	D-16-16	16	16	16-313	D-24-20	24	20	16-345	D-32-20	32	20	16-377	D-38-28	38	28
16-282	D-16-18	16	18	16-314	D-24-22	24	22	16-346	D-32-22	32	22	16-378	D-38-30	38	30
16-283	D-16-20	16	20	16-315	D-24-24	24	24	16-347	D-32-24	32	24	16-379	D-38-32	38	32
16-284	D-16-22	16	22	16-316	D-24-26	24	26	16-348	D-32-26	32	26	16-380	D-38-34	38	34
16-285	D-18-10	18	10	16-317	D-26-14	26	14	16-349	D-32-28	32	28	16-381	D-38-36	38	36
16-286	D-18-12	18	12	16-318	D-26-16	26	16	16-350	D-32-30	32	30	16-382	D-40-16	40	16
16-287	D-18-14	18	14	16-319	D-26-18	26	18	16-351	D-34-14	34	14	16-383	D-40-18	40	18
16-288	D-18-16	18	16	16-320	D-26-20	26	20	16-352	D-34-16	34	16	16-384	D-40-20	40	20
16-289	D-18-18	18	18	16-321	D-26-22	26	22	16-353	D-34-18	34	18	16-385	D-40-22	40	22
16-290	D-18-20	18	20	16-322	D-26-24	26	24	16-354	D-34-20	34	20	16-386	D-40-24	40	24
16-291	D-18-22	18	22	16-323	D-26-26	26	26	16-355	D-34-22	34	22	16-387	D-40-26	40	26
16-292	D-18-24	18	24	16-324	D-26-28	26	28	16-356	D-34-24	34	24	16-388	D-40-28	40	28
16-293	D-20-10	20	10	16-325	D-28-14	28	14	16-357	D-34-26	34	26	16-389	D-40-30	40	30
16-294	D-20-12	20	12	16-326	D-28-16	28	16	16-358	D-34-28	34	28	16-390	D-40-32	40	32
16-295	D-20-14	20	14	16-327	D-28-18	28	18	16-359	D-34-30	34	30	16-391	D-40-34	40	34
16-296	D-20-16	20	16	16-328	D-28-20	28	20	16-360	D-34-32	34	32	16-392	D-40-36	40	36
16-297	D-20-18	20	18	16-329	D-28-22	28	22	16-361	D-36-14	36	14	16-393	D-40-38	40	38
16-298	D-20-20	20	20	16-330	D-28-24	28	24	16-362	D-36-16	36	16	16-394	D-40-40	40	40
16-299	D-20-22	20	22	16-331	D-28-26	28	26	16-363	D-36-18	36	18				
16-300	D-20-24	20	24	16-332	D-28-28	28	28	16-364	D-36-20	36	20				

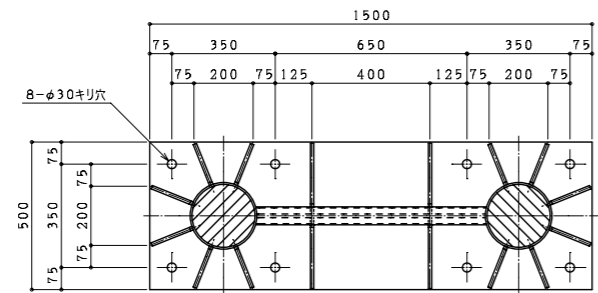
構造図 門型式 (オーバーヘッド式) トラス型 [タイプD]

型式 D-14-08

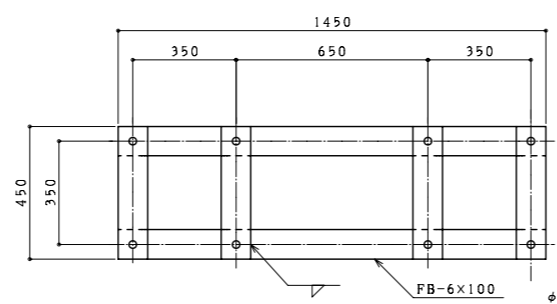


A-A 矢視図

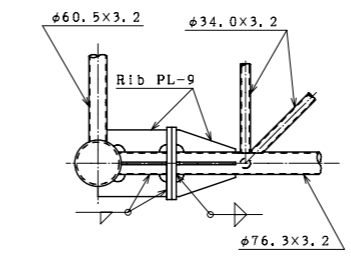
標識板取付金具詳細図



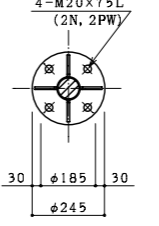
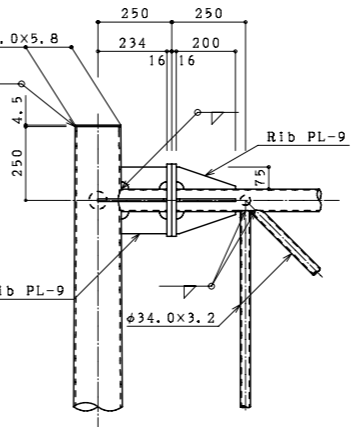
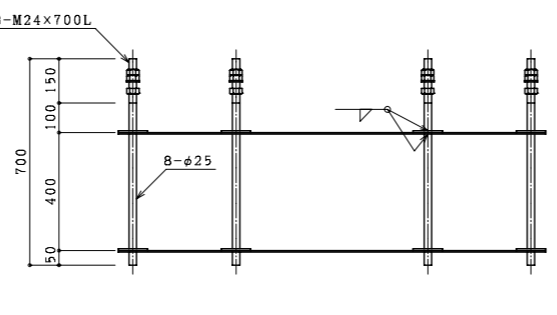
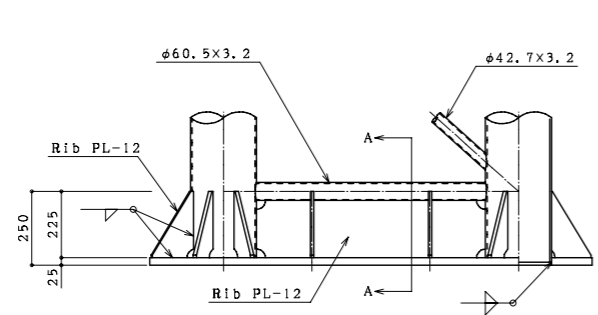
ベースプレート詳細図



アンカーボルト詳細図



梁接合部詳細図

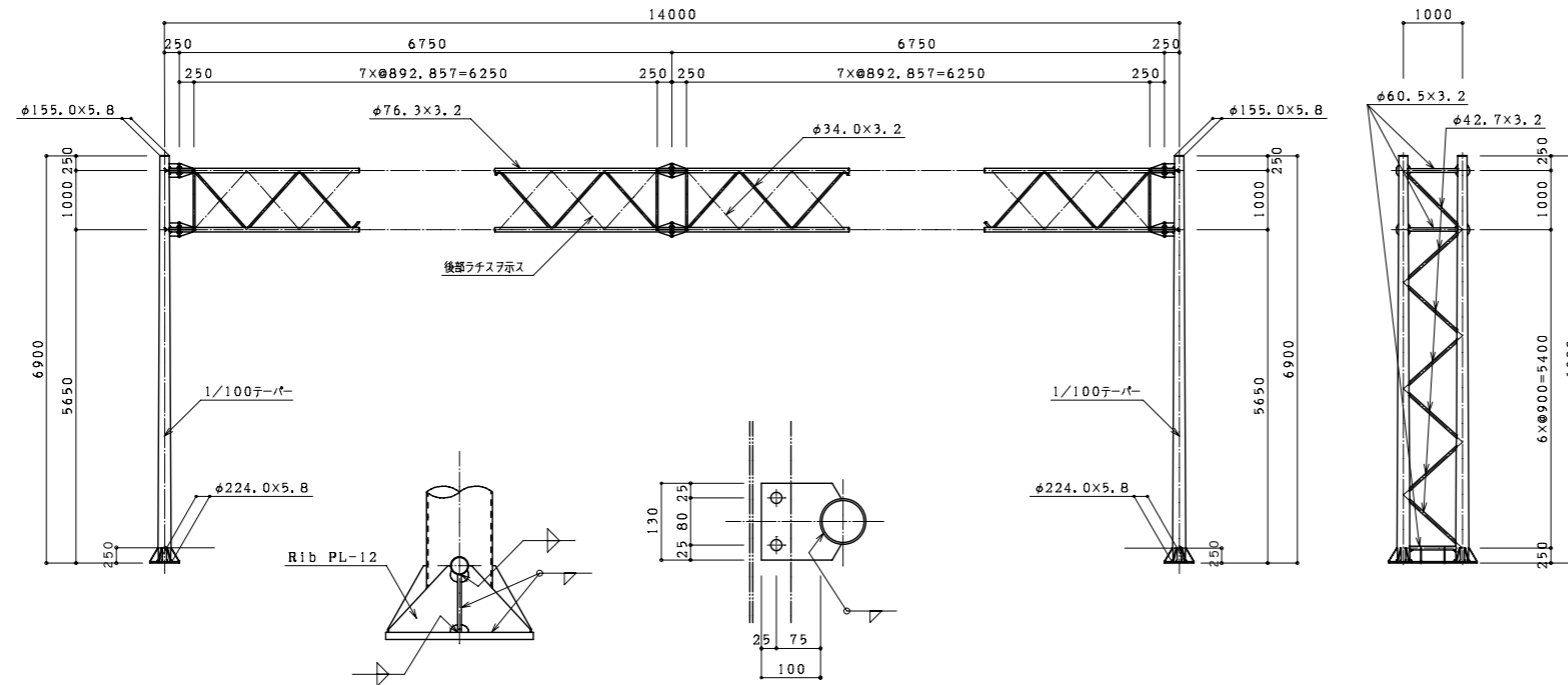


番号	種別	形状寸法 mm	長さ mm	単位質量 kg/m ²	個当り質量 kg/piece	員数	質量 kg	備考
1	鋼管	φ 155.0 ~ φ 224.0 × 5.8	6900	45.53	186.93	4	747.72	支柱
2	"	φ 60.5 × 3.2	810	4.52	3.66	6	21.96	支柱水平ラチス
3	"	φ 42.7 × 3.2	1188	3.12	3.71	2	7.42	支柱斜ラチス
4	"	φ 42.7 × 3.2	1128	3.12	3.52	12	42.24	"
5	"	φ 76.3 × 3.2	14000	5.77	80.78	4	323.12	梁
6	"	φ 34.0 × 3.2	923	2.43	2.24	16	35.84	梁水平ラチス
7	"	φ 34.0 × 3.2	1268	2.43	3.08	56	172.48	梁斜ラチス
8	鋼板	PL- 25 × 500 × 1500		196.2	147.15	2	294.30	ベース
9	"	PL- 12 × 145 × 225 × 10		94.20	1.64	24	39.36	ベースリブ
10	"	PL- 12 × 194 × 776		94.20	14.18	2	28.36	"
11	"	PL- 12 × 234 × 225 × 34		94.20	2.84	8	22.72	"
12	"	PL- 16 × φ 245		125.6	5.92	24	142.08	フランジ
13	"	PL- 9 × 75 × 200 × 10		70.65	0.60	64	38.40	フランジリブ
14	"	PL- 9 × 152 × 75		70.65	0.81	16	12.96	"
15	"	PL- 9 × 203 × 75		70.65	1.08	8	8.64	"
16	"	PL- 9 × 234 × 75		70.65	1.24	8	9.92	"
17	"	PL- 4.5 × φ 155.0		35.32	0.67	4	2.68	キャップ
18	"	PL- 12 × 130 × 120		94.20	1.47	8	11.76	標識板取付金具
19	ボルト	M 20 × 75 (2 N , 2 PW)			0.40	48	19.20	フランジ部
20	"	M 16 × 60 (2 N , 2 PW)			0.22	16	3.52	標識板取付金具部
合計							1984.68	kg

アンカーボルト

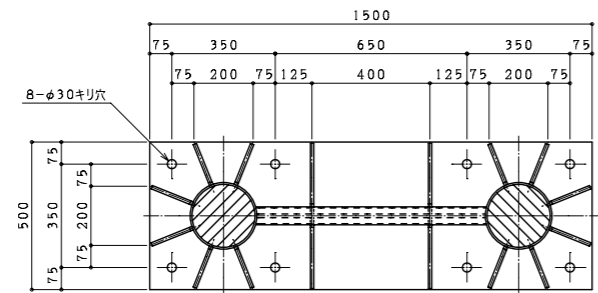
番号	種別	形状寸法 mm	長さ mm	単位質量 kg/m ²	個当り質量 kg/piece	員数	質量 kg	備考
1	丸鋼	φ 25	700	3.85	2.70	16	43.20	ボルト
2	鋼板	FB- 100 × 6	1450	4.71	6.83	8	54.64	フレーム
3	"	FB- 100 × 6	450	4.71	2.12	16	33.92	フレーム
4	ナット	M 24			0.11	48	5.28	
5	ワッシャー	M 24			0.03	16	0.48	
6	ナット ワッシャー	M 24			-	16	-	ネジ込式
合計							137.52	kg

構造図 門型式 (オーバーヘッド式) トラス型 [タイプD]	
型式	D-14-10

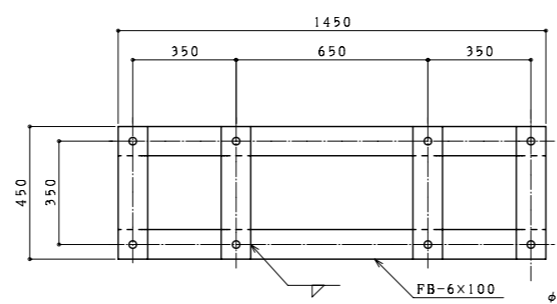


A-A 矢視図

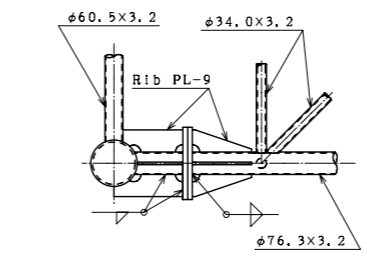
標識板取付金具詳細図



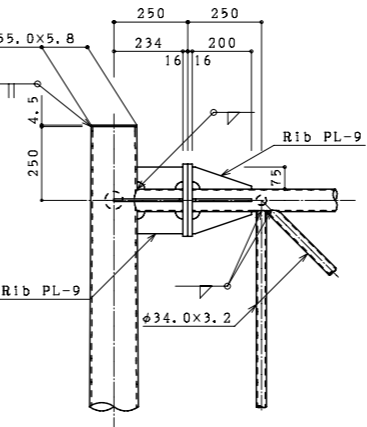
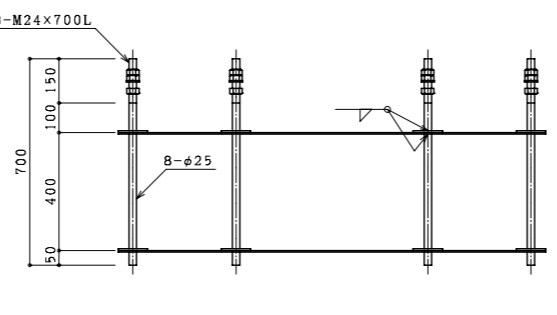
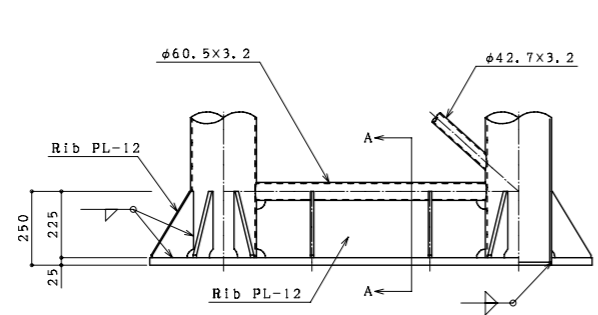
ベースプレート詳細図



アンカーボルト詳細図



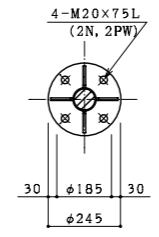
梁接合部詳細図



番号	種別	形状寸法 mm	長さ mm	単位質量 kg/m ²	個当り質量 kg/piece	員数	質量 kg	備考
1	鋼管	φ 155.0 × 5.8	6900	45.53	186.93	4	747.72	支柱
2	"	φ 60.5 × 3.2	810	4.52	3.66	6	21.96	支柱水平ラチス
3	"	φ 42.7 × 3.2	1188	3.12	3.71	2	7.42	支柱斜ラチス
4	"	φ 42.7 × 3.2	1128	3.12	3.52	12	42.24	"
5	"	φ 76.3 × 3.2	14000	5.77	80.78	4	323.12	梁
6	"	φ 34.0 × 3.2	923	2.43	2.24	16	35.84	梁水平ラチス
7	"	φ 34.0 × 3.2	1268	2.43	3.08	56	172.48	梁斜ラチス
8	鋼板	PL- 25 × 500 × 1500		196.2	147.15	2	294.30	ベース
9	"	PL- 12 × 145 × 225 × 10		94.20	1.64	24	39.36	ベースリブ
10	"	PL- 12 × 194 × 776		94.20	14.18	2	28.36	"
11	"	PL- 12 × 234 × 225 × 34		94.20	2.84	8	22.72	"
12	"	PL- 16 × φ 245		125.6	5.92	24	142.08	フランジ
13	"	PL- 9 × 75 × 200 × 10		70.65	0.60	64	38.40	フランジリブ
14	"	PL- 9 × 152 × 75		70.65	0.81	16	12.96	"
15	"	PL- 9 × 203 × 75		70.65	1.08	8	8.64	"
16	"	PL- 9 × 234 × 75		70.65	1.24	8	9.92	"
17	"	PL- 4.5 × φ 155.0		35.32	0.67	4	2.68	キャップ
18	"	PL- 12 × 130 × 120		94.20	1.47	12	17.64	標識板取付金具
19	ボルト	M 20 × 75 (2 N , 2 PW)			0.40	48	19.20	フランジ部
20	"	M 16 × 60 (2 N , 2 PW)			0.22	24	5.28	標識板取付金具部
合計							1992.32	kg

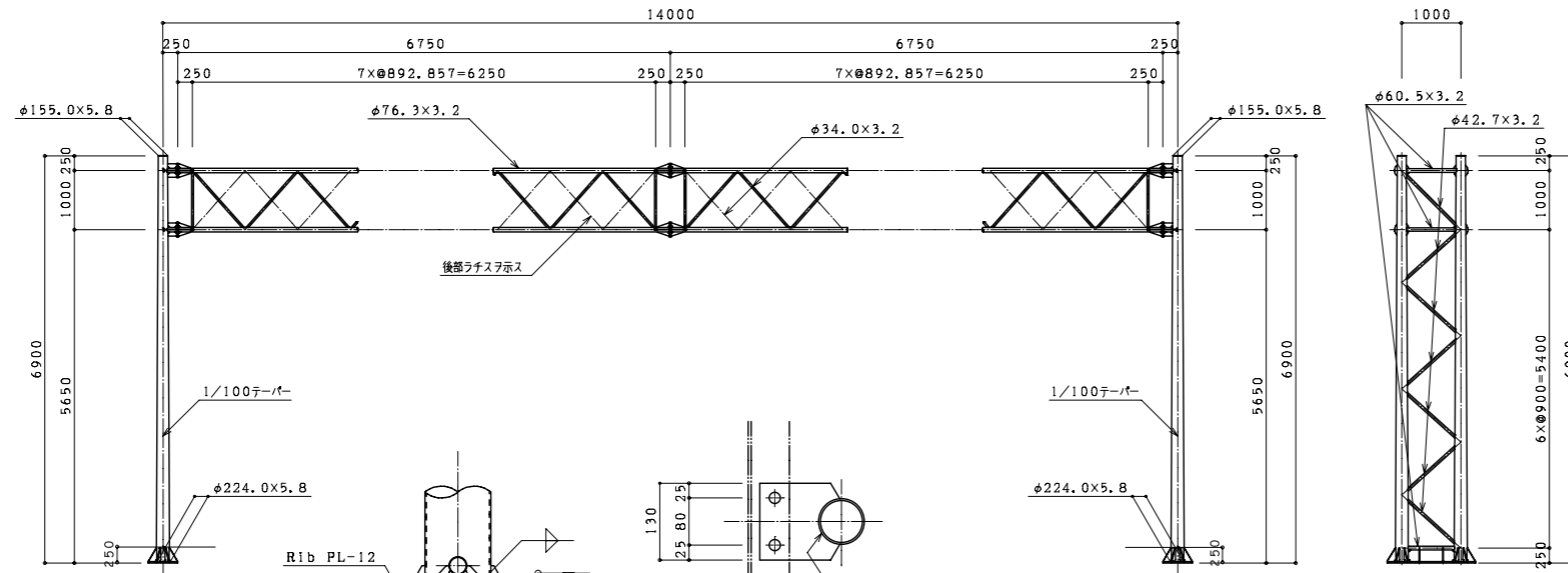
アンカーボルト

番号	種別	形状寸法 mm	長さ mm	単位質量 kg/m ²	個当り質量 kg/piece	員数	質量 kg	備考
1	丸鋼	φ 25	700	3.85	2.70	16	43.20	ボルト
2	鋼板	FB- 100 × 6	1450	4.71	6.83	8	54.64	フレーム
3	"	FB- 100 × 6	450	4.71	2.12	16	33.92	フレーム
4	ナット	M 24			0.11	48	5.28	
5	ワッシャー	M 24			0.03	16	0.48	
6	テーパーキャップ	M 24			-	16	-	ネジ込式
合計							137.52	kg



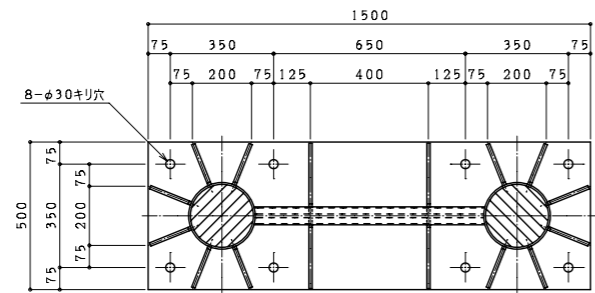
構造図 門型式 (オーバーヘッド式) トラス型 [タイプD]

型式 D-14-12

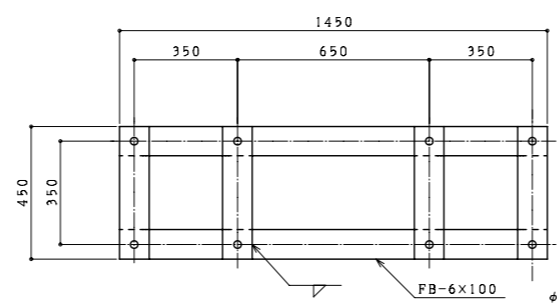


A-A 矢視図

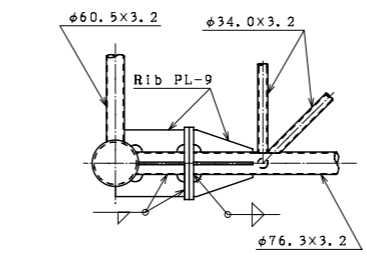
標識板取付金具詳細図



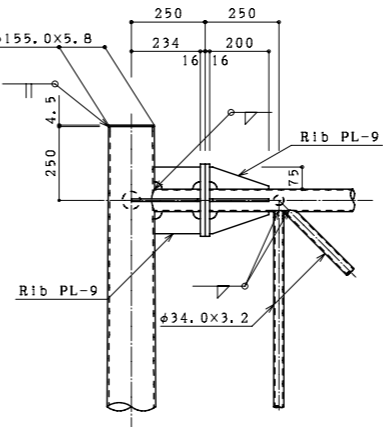
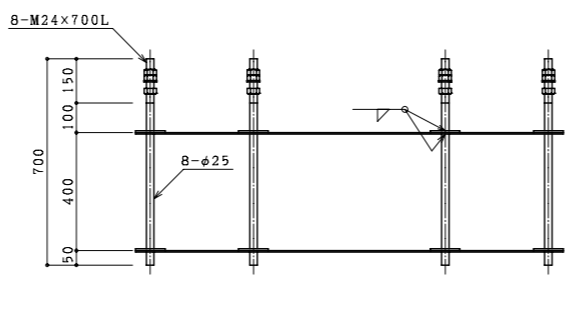
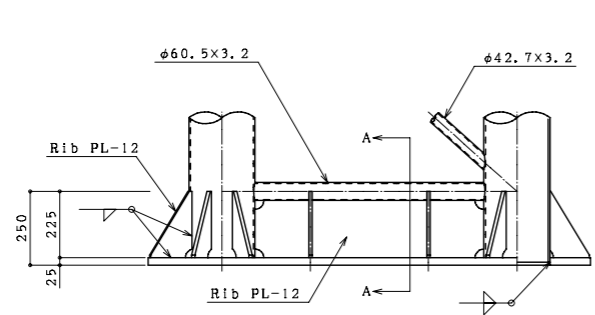
ベースプレート詳細図



アンカーボルト詳細図



梁接合部詳細図

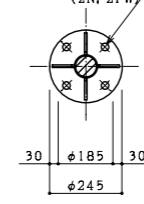


番号	種別	形状寸法 mm	長さ mm	単位質量 kg/m ²	1個当り質量 kg/piece	員数	質量 kg	備考
1	鋼管	φ 155.0 ~ φ 224.0 × 5.8	6900	45.53	186.93	4	747.72	支柱
2	"	φ 60.5 × 3.2	810	4.52	3.66	6	21.96	支柱水平ラチス
3	"	φ 42.7 × 3.2	1188	3.12	3.71	2	7.42	支柱斜ラチス
4	"	φ 42.7 × 3.2	1128	3.12	3.52	12	42.24	"
5	"	φ 76.3 × 3.2	14000	5.77	80.78	4	323.12	梁
6	"	φ 34.0 × 3.2	923	2.43	2.24	16	35.84	梁水平ラチス
7	"	φ 34.0 × 3.2	1268	2.43	3.08	56	172.48	梁斜ラチス
8	鋼板	PL- 25 × 500 × 1500		196.2	147.15	2	294.30	ベース
9	"	PL- 12 × 145 × 225 × 10		94.20	1.64	24	39.36	ベースリブ
10	"	PL- 12 × 194 × 776		94.20	14.18	2	28.36	"
11	"	PL- 12 × 234 × 225 × 34		94.20	2.84	8	22.72	"
12	"	PL- 16 × φ 245		125.6	5.92	24	142.08	フランジ
13	"	PL- 9 × 75 × 200 × 10		70.65	0.60	64	38.40	フランジリブ
14	"	PL- 9 × 152 × 75		70.65	0.81	16	12.96	"
15	"	PL- 9 × 203 × 75		70.65	1.08	8	8.64	"
16	"	PL- 9 × 234 × 75		70.65	1.24	8	9.92	"
17	"	PL- 4.5 × φ 155.0		35.32	0.67	4	2.68	キャップ
18	"	PL- 12 × 130 × 120		94.20	1.47	14	20.58	標識板取付金具
19	ボルト	M 20 × 75 (2 N , 2 PW)				0.40	48	フランジ部
20	"	M 16 × 60 (2 N , 2 PW)				0.22	28	標識板取付金具部
合計							1996.14	kg

アンカーボルト

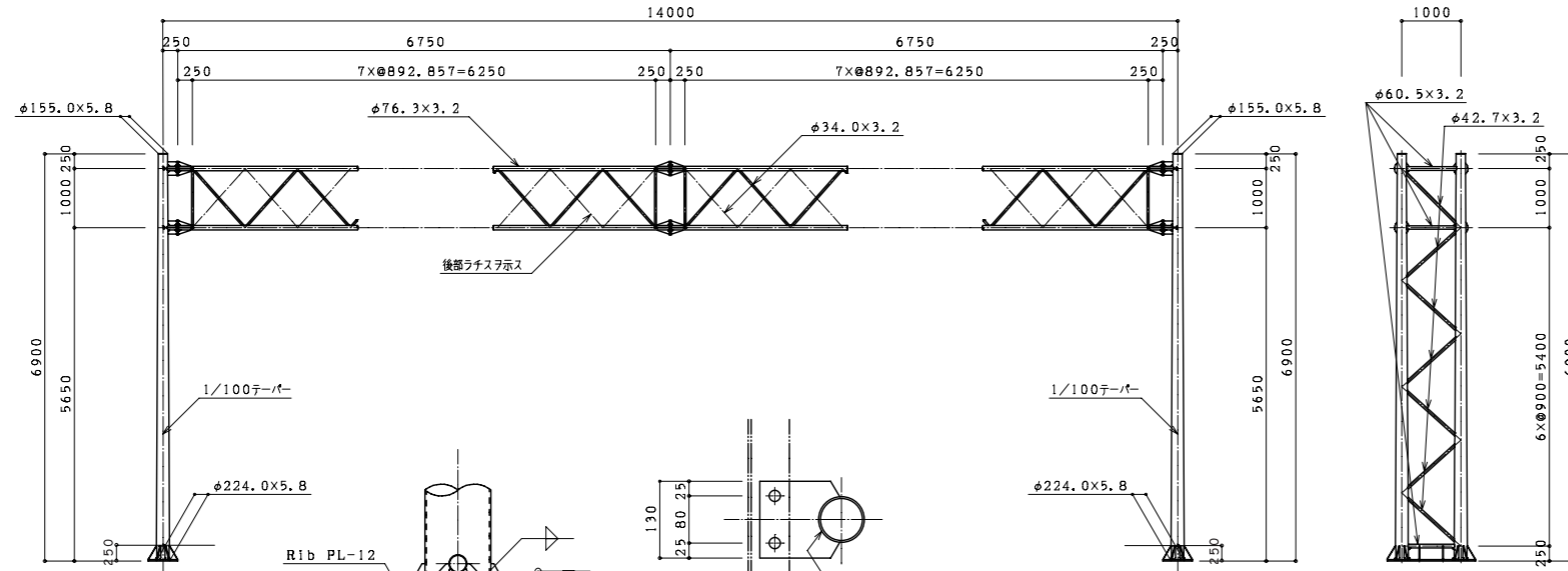
番号	種別	形状寸法 mm	長さ mm	単位質量 kg/m ²	1個当り質量 kg/piece	員数	質量 kg	備考
1	丸鋼	φ 25	700	3.85	2.70	16	43.20	ボルト
2	鋼板	FB-100 × 6	1450	4.71	6.83	8	54.64	フレーム
3	"	FB-100 × 6	450	4.71	2.12	16	33.92	フレーム
4	ナット	M 24			0.11	48	5.28	
5	ワッシャー	M 24			0.03	16	0.48	
6	ゲージ ナット	M 24			-	16	-	ネジ込式
合計							137.52	kg

4-M20x75L
(2N, 2PW)



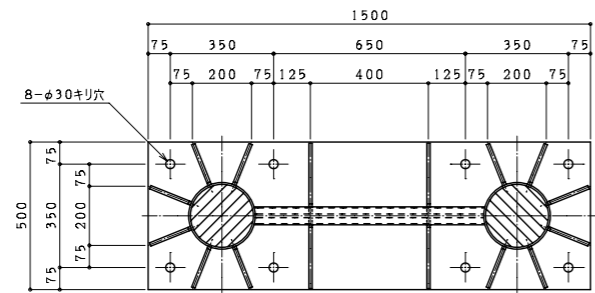
構造図 門型式 (オーバーヘッド式) トラス型 [タイプD]

型式 D-14-14

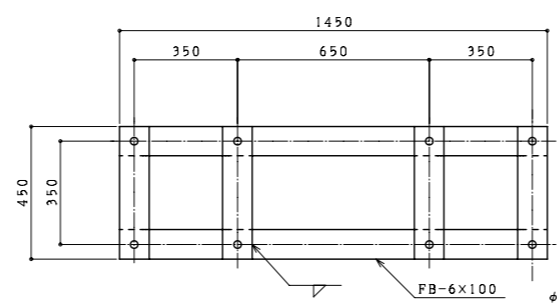


A-A 矢視図

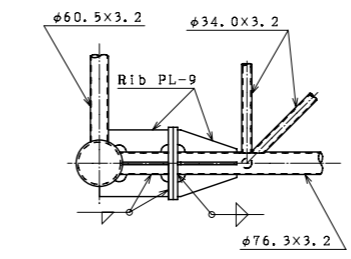
標識板取付金具詳細図



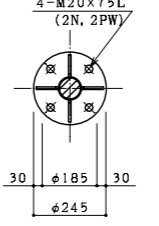
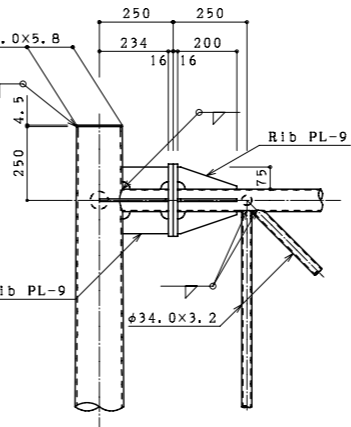
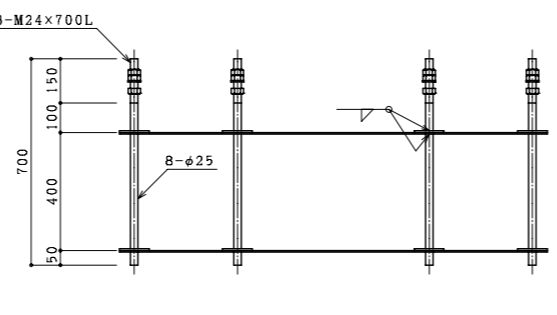
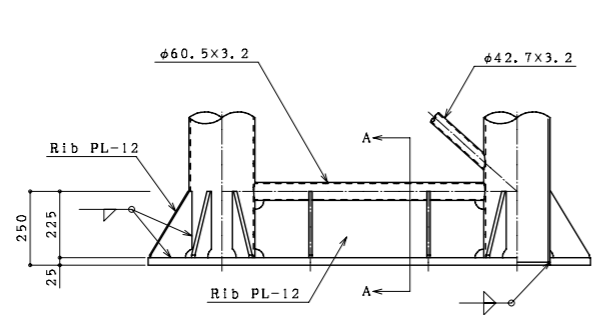
ベースプレート詳細図



アンカーボルト詳細図



梁接合部詳細図



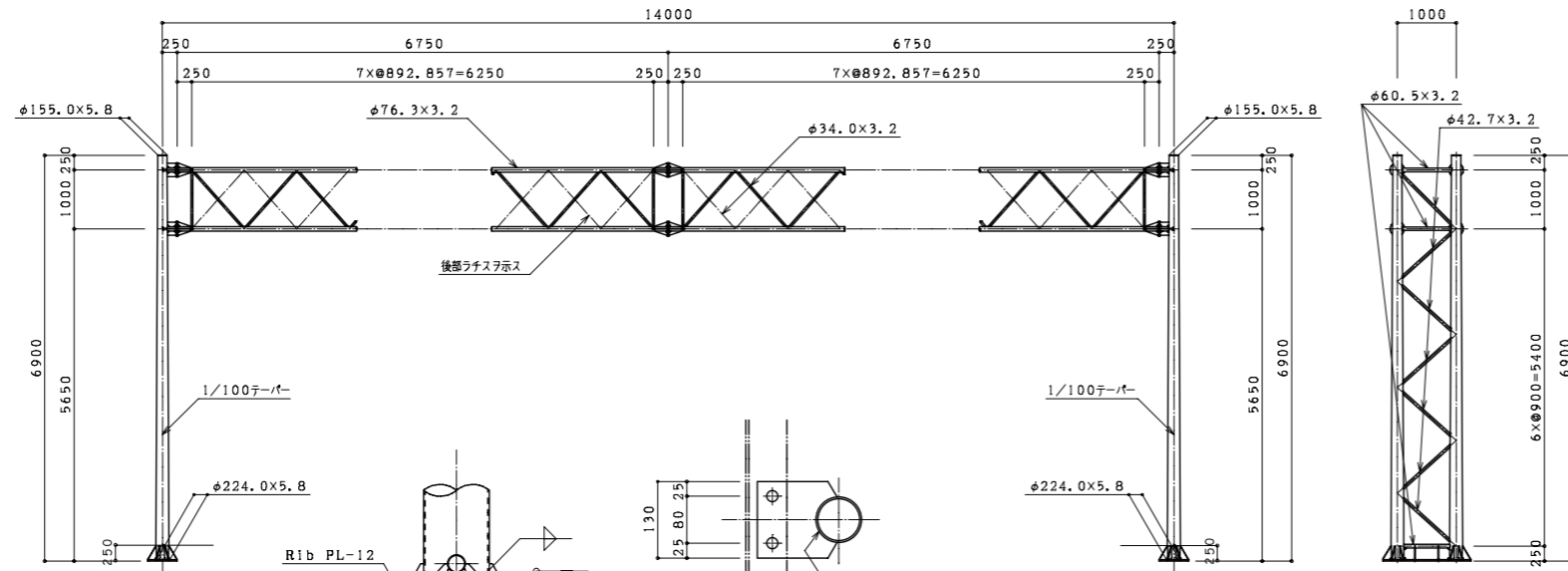
番号	種別	形状寸法 mm	長さ mm	単位質量 kg/m ²	1個当り質量 kg/piece	員数	質量 kg	備考
1	鋼管	φ 155.0 ~ φ 224.0 × 5.8	6900	45.53	186.93	4	747.72	支柱
2	"	φ 60.5 × 3.2	810	4.52	3.66	6	21.96	支柱水平ラチス
3	"	φ 42.7 × 3.2	1188	3.12	3.71	2	7.42	支柱斜ラチス
4	"	φ 42.7 × 3.2	1128	3.12	3.52	12	42.24	"
5	"	φ 76.3 × 3.2	14000	5.77	80.78	4	323.12	梁
6	"	φ 34.0 × 3.2	923	2.43	2.24	16	35.84	梁水平ラチス
7	"	φ 34.0 × 3.2	1268	2.43	3.08	56	172.48	梁斜ラチス
8	鋼板	PL- 25 × 500 × 1500		196.2	147.15	2	294.30	ベース
9	"	PL- 12 × 145 × 225 × 10		94.20	1.64	24	39.36	ベースリブ
10	"	PL- 12 × 194 × 776		94.20	14.18	2	28.36	"
11	"	PL- 12 × 234 × 225 × 34		94.20	2.84	8	22.72	"
12	"	PL- 16 × φ 245		125.6	5.92	24	142.08	フランジ
13	"	PL- 9 × 75 × 200 × 10		70.65	0.60	64	38.40	フランジリブ
14	"	PL- 9 × 152 × 75		70.65	0.81	16	12.96	"
15	"	PL- 9 × 203 × 75		70.65	1.08	8	8.64	"
16	"	PL- 9 × 234 × 75		70.65	1.24	8	9.92	"
17	"	PL- 4.5 × φ 155.0		35.32	0.67	4	2.68	キャップ
18	"	PL- 12 × 130 × 120		94.20	1.47	16	23.52	標識板取付金具
19	ボルト	M 20 × 75 (2 N , 2 PW)				0.40	19.20	フランジ部
20	"	M 16 × 60 (2 N , 2 PW)				0.22	7.04	標識板取付金具部
合計							1999.96	kg

アンカーボルト

番号	種別	形状寸法 mm	長さ mm	単位質量 kg/m ²	1個当り質量 kg/piece	員数	質量 kg	備考
1	丸鋼	φ 25	700	3.85	2.70	16	43.20	ボルト
2	鋼板	FB-100 × 6	1450	4.71	6.83	8	54.64	フレーム
3	"	FB-100 × 6	450	4.71	2.12	16	33.92	フレーム
4	ナット	M 24			0.11	48	5.28	
5	ワッシャー	M 24			0.03	16	0.48	
6	ゲージ ワッシャー	M 24			-	16	-	ネジ込式
合計							137.52	kg

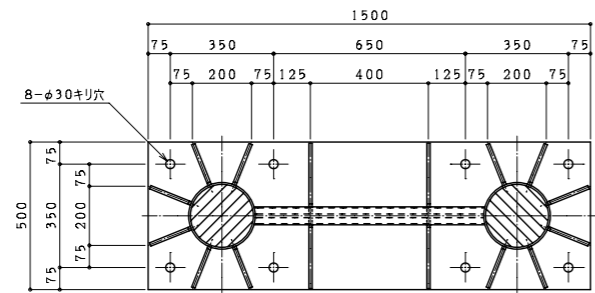
構造図 門型式 (オーバーヘッド式) トラス型 [タイプD]

型式 D-14-16

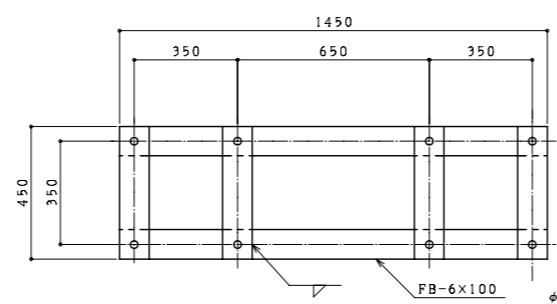


A-A 矢視図

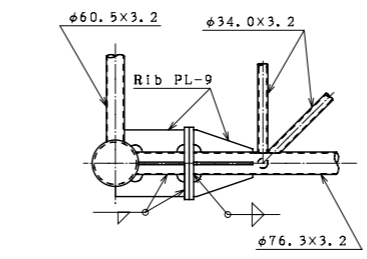
標識板取付金具詳細図



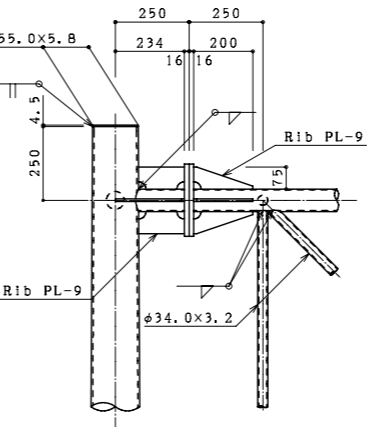
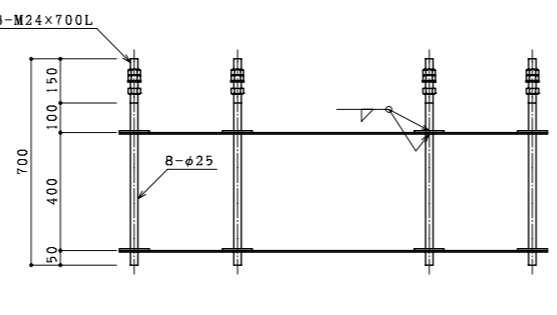
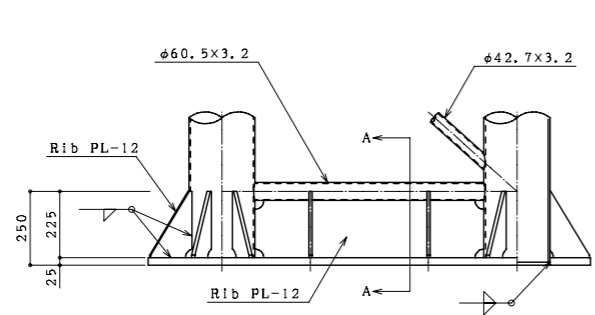
ベースプレート詳細図



アンカーボルト詳細図



梁接合部詳細図

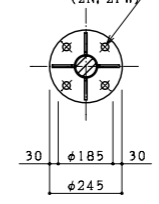


番号	種別	形状寸法 mm	長さ mm	単位質量 kg/m ²	1個当り質量 kg/piece	員数	質量 kg	備考
1	鋼管	φ 155.0 ~ φ 224.0 × 5.8	6900	45.53	186.93	4	747.72	支柱
2	"	φ 60.5 × 3.2	810	4.52	3.66	6	21.96	支柱水平ラチス
3	"	φ 42.7 × 3.2	1188	3.12	3.71	2	7.42	支柱斜ラチス
4	"	φ 42.7 × 3.2	1128	3.12	3.52	12	42.24	"
5	"	φ 76.3 × 3.2	14000	5.77	80.78	4	323.12	梁
6	"	φ 34.0 × 3.2	923	2.43	2.24	16	35.84	梁水平ラチス
7	"	φ 34.0 × 3.2	1268	2.43	3.08	56	172.48	梁斜ラチス
8	鋼板	PL- 25 × 500 × 1500		196.2	147.15	2	294.30	ベース
9	"	PL- 12 × 145 × 225 × 10		94.20	1.64	24	39.36	ベースリブ
10	"	PL- 12 × 194 × 776		94.20	14.18	2	28.36	"
11	"	PL- 12 × 234 × 225 × 34		94.20	2.84	8	22.72	"
12	"	PL- 16 × φ 245		125.6	5.92	24	142.08	フランジ
13	"	PL- 9 × 75 × 200 × 10		70.65	0.60	64	38.40	フランジリブ
14	"	PL- 9 × 152 × 75		70.65	0.81	16	12.96	"
15	"	PL- 9 × 203 × 75		70.65	1.08	8	8.64	"
16	"	PL- 9 × 234 × 75		70.65	1.24	8	9.92	"
17	"	PL- 4.5 × φ 155.0		35.32	0.67	4	2.68	キャップ
18	"	PL- 12 × 130 × 120		94.20	1.47	18	26.46	標識板取付金具
19	ボルト	M 20 × 75 (2 N , 2 PW)				0.40	19.20	フランジ部
20	"	M 16 × 60 (2 N , 2 PW)				0.22	7.92	標識板取付金具部
合計							2003.78	kg

アンカーボルト

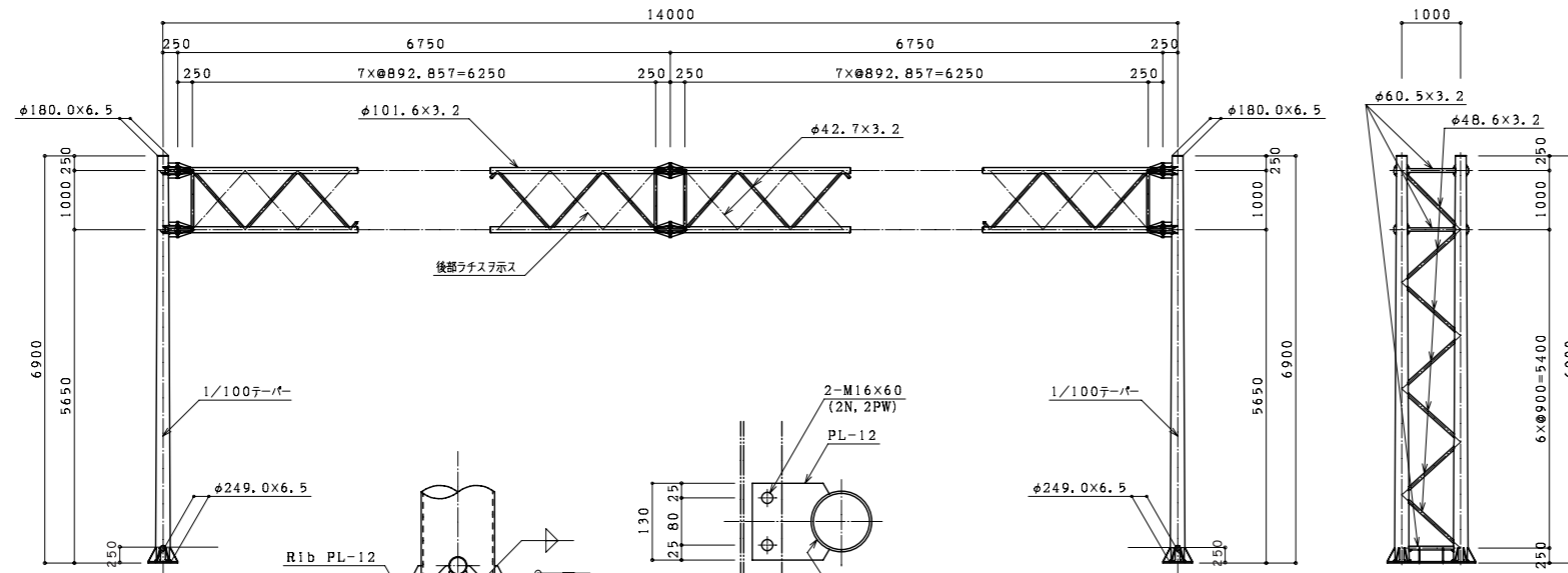
番号	種別	形状寸法 mm	長さ mm	単位質量 kg/m ²	1個当り質量 kg/piece	員数	質量 kg	備考
1	丸鋼	φ 25	700	3.85	2.70	16	43.20	ボルト
2	鋼板	FB-100 × 6	1450	4.71	6.83	8	54.64	フレーム
3	"	FB-100 × 6	450	4.71	2.12	16	33.92	フレーム
4	ナット	M 24			0.11	48	5.28	
5	ワッシャー	M 24			0.03	16	0.48	
6	ゲージ ナット	M 24			-	16	-	ネジ込式
合計							137.52	kg

4-M20x75L
(2N, 2PW)



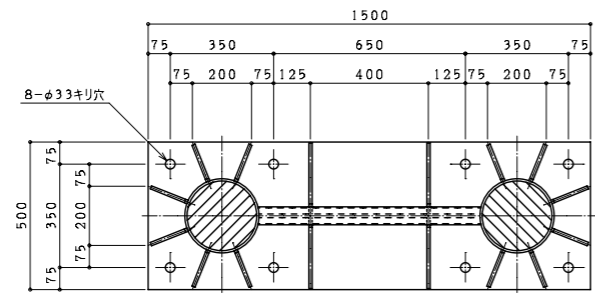
構造図 門型式 (オーバーヘッド式) トラス型 [タイプD]

型式 D-14-18

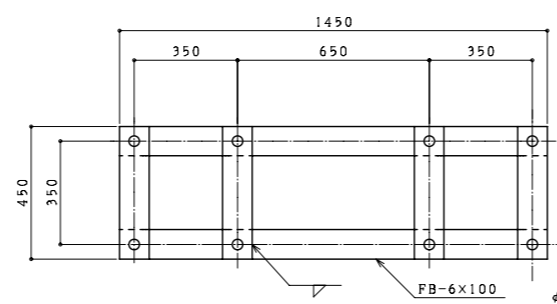


A-A 矢視図

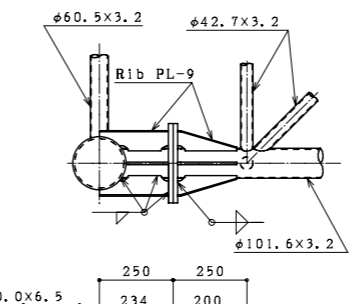
橋脚板取付金具詳細図



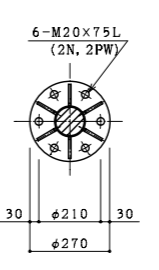
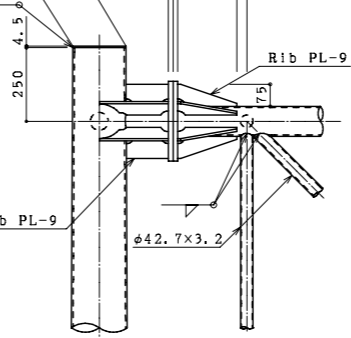
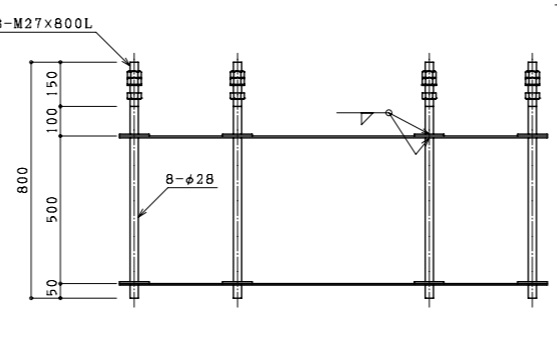
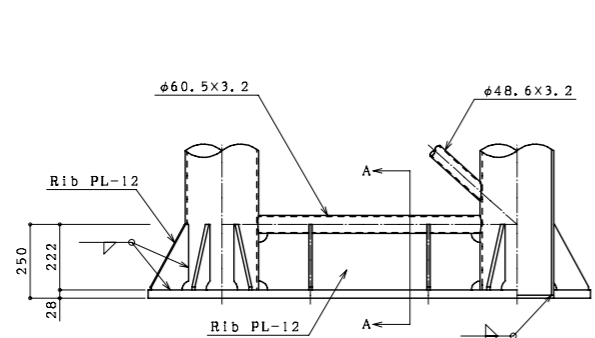
ベースプレート詳細図



アンカーボルト詳細図



梁接合部詳細図



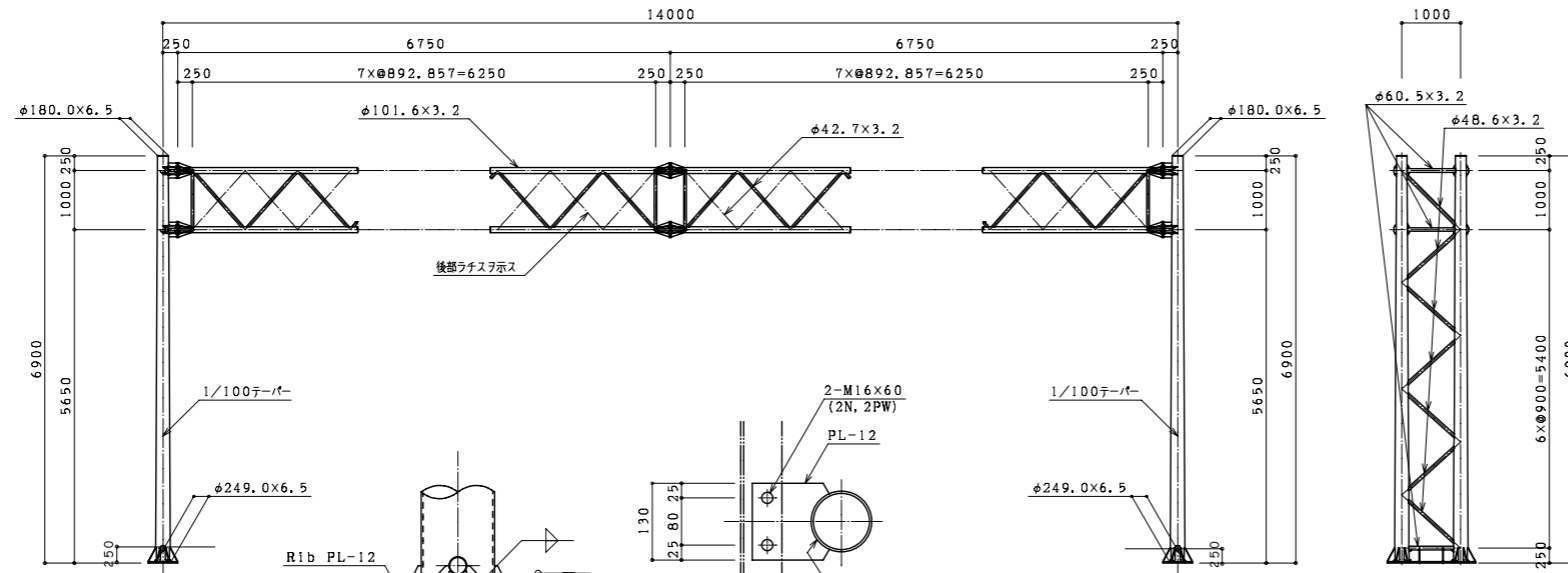
番号	種別	形状寸法 mm	長さ mm	単位質量 kg/m ²	1個当り質量 kg/piece	員数	質量 kg	備考
1	鋼管	φ 180.0 ~ φ 249.0 × 6.5	6900	51.02	237.11	4	948.44	支柱
2	"	φ 60.5 × 3.2	785	4.52	3.55	6	21.30	支柱水平ラチス
3	"	φ 48.6 × 3.2	1159	3.58	4.15	2	8.30	支柱斜ラチス
4	"	φ 48.6 × 3.2	1100	3.58	3.94	12	47.28	"
5	"	φ 101.6 × 3.2	14000	7.76	108.64	4	434.56	梁
6	"	φ 42.7 × 3.2	898	3.12	2.80	16	44.80	梁水平ラチス
7	"	φ 42.7 × 3.2	1242	3.12	3.88	56	217.28	梁斜ラチス
8	鋼板	PL- 28 × 500 × 1500		219.8	164.85	2	329.70	ベース
9	"	PL- 12 × 135 × 222 × 10		94.20	1.52	24	36.48	ベースリブ
10	"	PL- 12 × 191 × 751		94.20	13.51	2	27.02	"
11	"	PL- 12 × 234 × 222 × 34		94.20	2.80	8	22.40	"
12	"	PL- 16 × φ 270		125.6	7.19	24	172.56	フランジ
13	"	PL- 9 × 75 × 200 × 10		70.65	0.60	96	57.60	フランジリブ
14	"	PL- 9 × 140 × 75		70.65	0.74	16	11.84	"
15	"	PL- 9 × 234 × 75		70.65	1.24	32	39.68	"
16	"	PL- 4.5 × φ 180.0		35.32	0.90	4	3.60	キャップ
17	"	PL- 12 × 130 × 120		94.20	1.47	20	29.40	橋脚板取付金具
18	ボルト	M 20 × 75 (2 N , 2 PW)				0.40	28.80	フランジ部
19	"	M 16 × 60 (2 N , 2 PW)				0.22	8.80	橋脚板取付金具部
20								
合計							2489.84	kg

アンカーボルト

番号	種別	形状寸法 mm	長さ mm	単位質量 kg/m ²	1個当り質量 kg/piece	員数	質量 kg	備考
1	丸鋼	φ 28	800	4.83	3.86	16	61.76	ボルト
2	鋼板	FB-100 × 6	1450	4.71	6.83	8	54.64	フレーム
3	"	FB-100 × 6	450	4.71	2.12	16	33.92	フレーム
4	ナット	M 27			0.16	48	7.68	
5	ワッシャー	M 27			0.04	16	0.64	
6	ワッシャー	M 27			-	16	-	ネジ込式
合計							158.64	kg

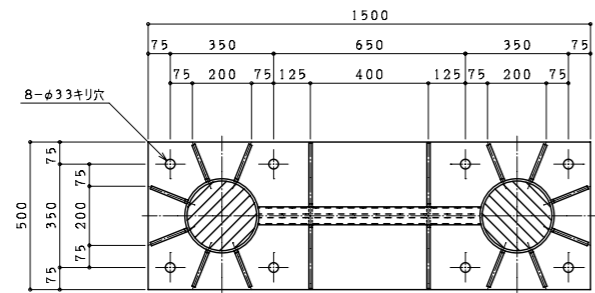
構造図 門型式 (オーバーヘッド式) トラス型 [タイプD]

型式 D-14-20

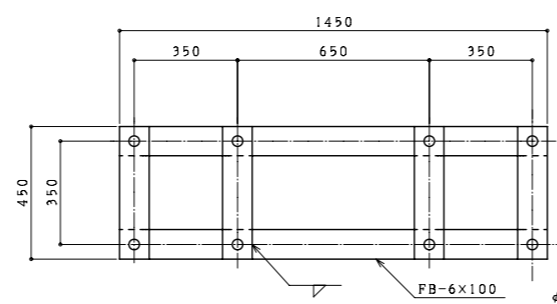


A-A 矢視図

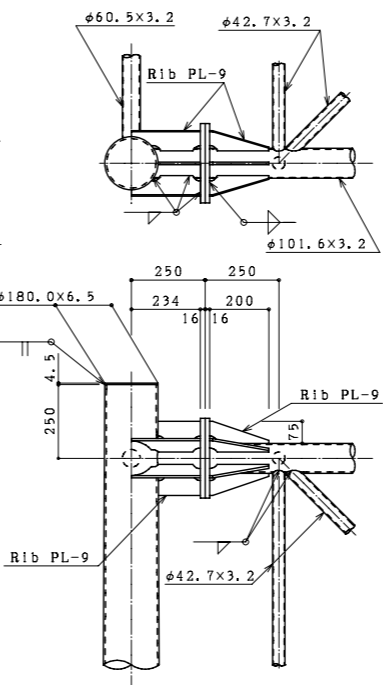
橋脚板取付金具詳細図



ベースプレート詳細図



アンカーボルト詳細図



梁接合部詳細図

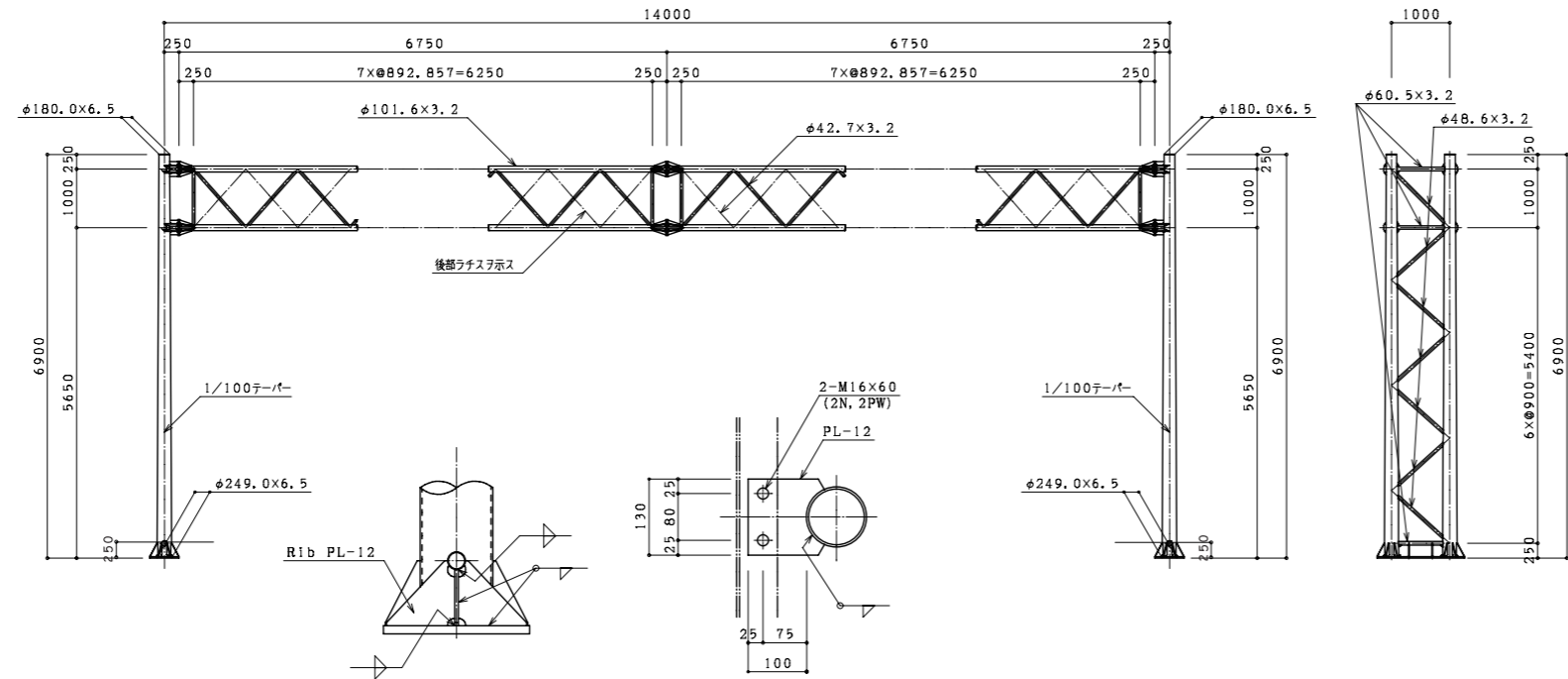
番号	種別	形状寸法 mm	長さ mm	単位質量 kg/m ²	1個当り質量 kg/piece	員数	質量 kg	備考
1	鋼管	φ 180.0 ~ φ 249.0 × 6.5	6900	51.02	237.11	4	948.44	支柱
2	"	φ 60.5 × 3.2	785	4.52	3.55	6	21.30	支柱水平ラチス
3	"	φ 48.6 × 3.2	1159	3.58	4.15	2	8.30	支柱斜ラチス
4	"	φ 48.6 × 3.2	1100	3.58	3.94	12	47.28	"
5	"	φ 101.6 × 3.2	14000	7.76	108.64	4	434.56	梁
6	"	φ 42.7 × 3.2	898	3.12	2.80	16	44.80	梁水平ラチス
7	"	φ 42.7 × 3.2	1242	3.12	3.88	56	217.28	梁斜ラチス
8	鋼板	PL- 28 × 500 × 1500		219.8	164.85	2	329.70	ベース
9	"	PL- 12 × 135 × 222 × 10		94.20	1.52	24	36.48	ベースリブ
10	"	PL- 12 × 191 × 751		94.20	13.51	2	27.02	"
11	"	PL- 12 × 234 × 222 × 34		94.20	2.80	8	22.40	"
12	"	PL- 16 × φ 270		125.6	7.19	24	172.56	フランジ
13	"	PL- 9 × 75 × 200 × 10		70.65	0.60	96	57.60	フランジリブ
14	"	PL- 9 × 140 × 75		70.65	0.74	16	11.84	"
15	"	PL- 9 × 234 × 75		70.65	1.24	32	39.68	"
16	"	PL- 4.5 × φ 180.0		35.32	0.90	4	3.60	キャップ
17	"	PL- 12 × 130 × 120		94.20	1.47	22	32.34	橋脚板取付金具
18	ボルト	M 20 × 75 (2 N , 2 PW)			0.40	72	28.80	フランジ部
19	"	M 16 × 60 (2 N , 2 PW)			0.22	44	9.68	橋脚板取付金具部
20								
合計							2493.66	kg

アンカーボルト

番号	種別	形状寸法 mm	長さ mm	単位質量 kg/m ²	1個当り質量 kg/piece	員数	質量 kg	備考
1	丸鋼	φ 28	800	4.83	3.86	16	61.76	ボルト
2	鋼板	FB-100 × 6	1450	4.71	6.83	8	54.64	フレーム
3	"	FB-100 × 6	450	4.71	2.12	16	33.92	フレーム
4	ナット	M 27			0.16	48	7.68	
5	ワッシャー	M 27			0.04	16	0.64	
6	ワッシャー	M 27			-	16	-	ネジ込式
合計							158.64	kg

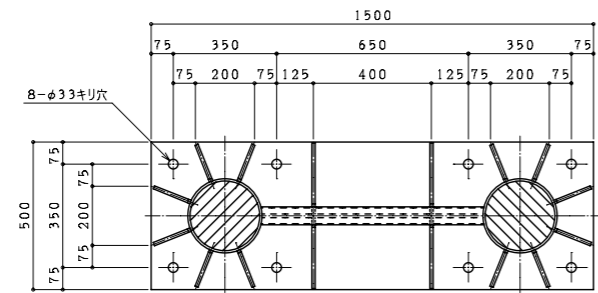
構造図 門型式 (オーバーヘッド式) トラス型 [タイプD]

型式 D-14-22

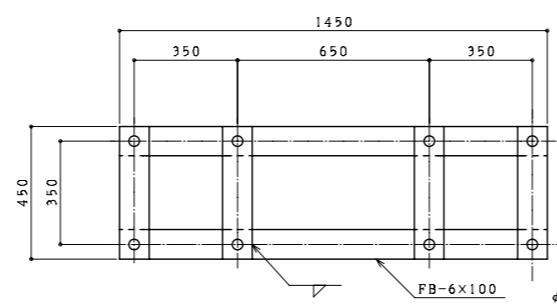


A-A 矢視図

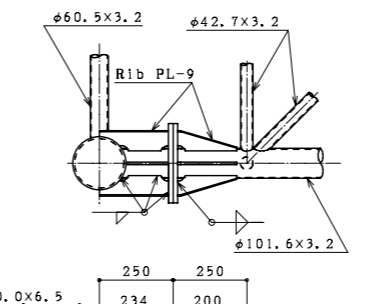
標識板取付金具詳細図



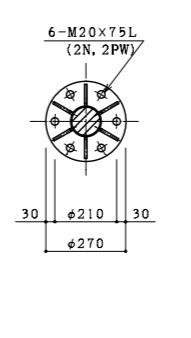
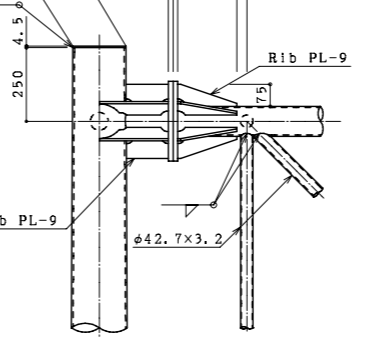
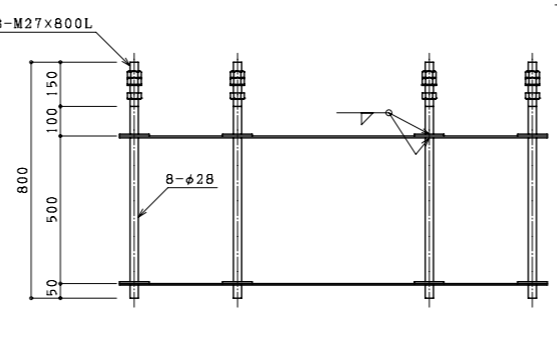
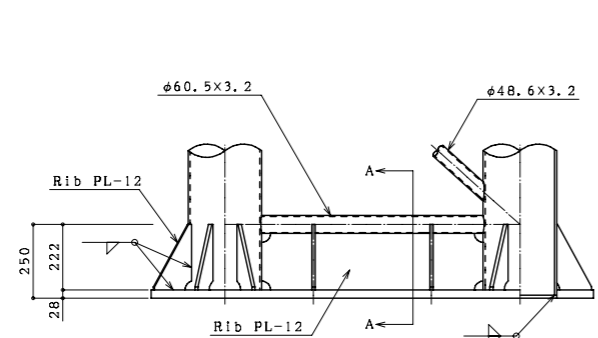
ベースプレート詳細図



アンカーボルト詳細図



梁接合部詳細図



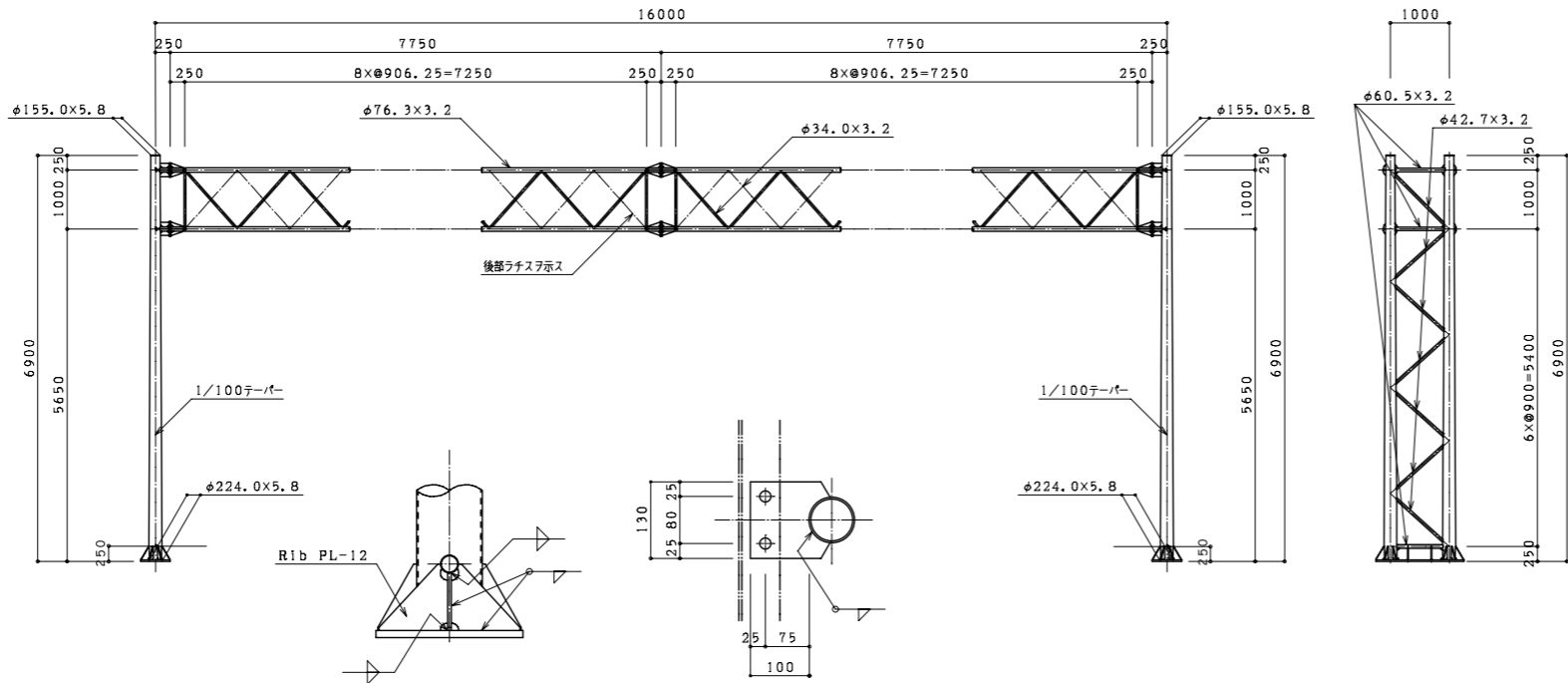
番号	種別	形状寸法 mm	長さ mm	単位質量 kg/m ²	1個当り質量 kg/piece	員数	質量 kg	備考
1	鋼管	φ 180.0 ~ φ 249.0 × 6.5	6900	51.02	237.11	4	948.44	支柱
2	"	φ 60.5 × 3.2	785	4.52	3.55	6	21.30	支柱水平ラチス
3	"	φ 48.6 × 3.2	1159	3.58	4.15	2	8.30	支柱斜ラチス
4	"	φ 48.6 × 3.2	1100	3.58	3.94	12	47.28	"
5	"	φ 101.6 × 3.2	14000	7.76	108.64	4	434.56	梁
6	"	φ 42.7 × 3.2	898	3.12	2.80	16	44.80	梁水平ラチス
7	"	φ 42.7 × 3.2	1242	3.12	3.88	56	217.28	梁斜ラチス
8	鋼板	PL- 28 × 500 × 1500		219.8	164.85	2	329.70	ベース
9	"	PL- 12 × 135 × 222 × 10		94.20	1.52	24	36.48	ベースリブ
10	"	PL- 12 × 191 × 751		94.20	13.51	2	27.02	"
11	"	PL- 12 × 234 × 222 × 34		94.20	2.80	8	22.40	"
12	"	PL- 16 × φ 270		125.6	7.19	24	172.56	フランジ
13	"	PL- 9 × 75 × 200 × 10		70.65	0.60	96	57.60	フランジリブ
14	"	PL- 9 × 140 × 75		70.65	0.74	16	11.84	"
15	"	PL- 9 × 234 × 75		70.65	1.24	32	39.68	"
16	"	PL- 4.5 × φ 180.0		35.32	0.90	4	3.60	キャップ
17	"	PL- 12 × 130 × 120		94.20	1.47	24	35.28	標識板取付金具
18	ボルト	M 20 × 75 (2 N , 2 PW)				0.40	28.80	フランジ部
19	"	M 16 × 60 (2 N , 2 PW)				0.22	10.56	標識板取付金具部
20								
合計							2497.48	kg

アンカーボルト

番号	種別	形状寸法 mm	長さ mm	単位質量 kg/m ²	1個当り質量 kg/piece	員数	質量 kg	備考
1	丸鋼	φ 28	800	4.83	3.86	16	61.76	ボルト
2	鋼板	FB-100 × 6	1450	4.71	6.83	8	54.64	フレーム
3	"	FB-100 × 6	450	4.71	2.12	16	33.92	フレーム
4	ナット	M 27			0.16	48	7.68	
5	ワッシャー	M 27			0.04	16	0.64	
6	ワッシャー	M 27			-	16	-	ネジ込式
合計							158.64	kg

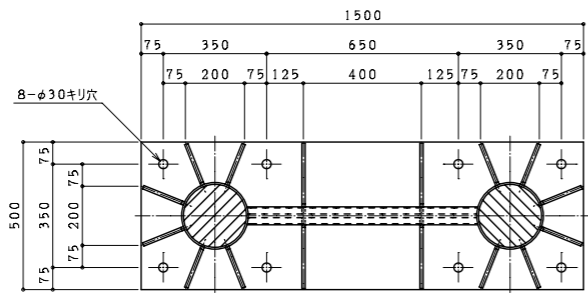
構造図 門型式 (オーバーヘッド式) トラス型 [タイプD]

型式 D-16-08

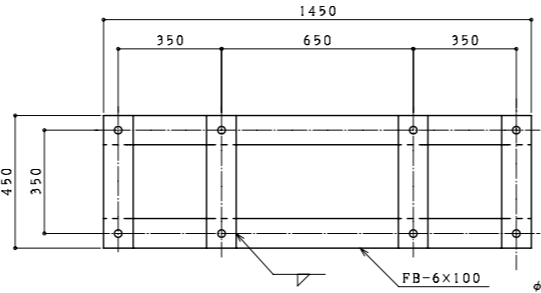


A-A 矢視図

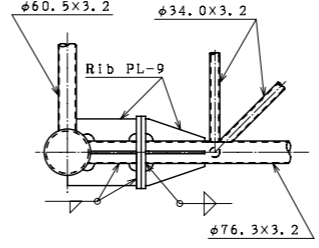
標識板取付金具詳細図



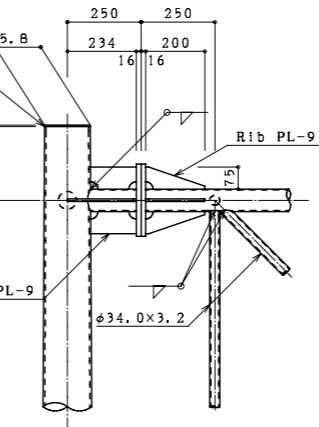
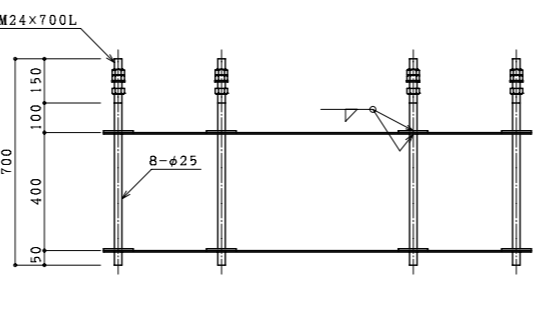
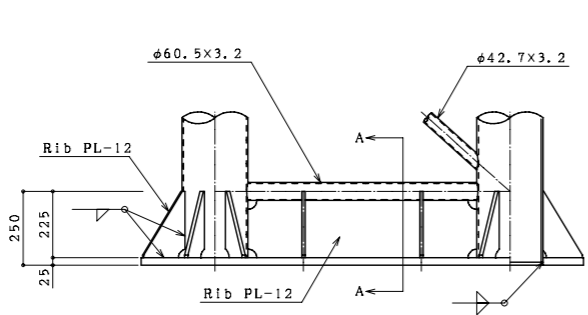
ベースプレート詳細図



アンカーボルト詳細図



梁接合部詳細図

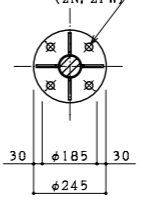


番号	種別	形状寸法 mm	長さ mm	単位質量 kg/m ²	1個当り質量 kg/piece	員数	質量 kg	備考
1	鋼管	φ 155.0 ~ φ 224.0 × 5.8	6900	45.53	186.93	4	747.72	支柱
2	"	φ 60.5 × 3.2	810	4.52	3.66	6	21.96	支柱水平ラチス
3	"	φ 42.7 × 3.2	1188	3.12	3.71	2	7.42	支柱斜ラチス
4	"	φ 42.7 × 3.2	1128	3.12	3.52	12	42.24	"
5	"	φ 76.3 × 3.2	16000	5.77	92.32	4	369.28	梁
6	"	φ 34.0 × 3.2	923	2.43	2.24	16	35.84	梁水平ラチス
7	"	φ 34.0 × 3.2	1277	2.43	3.10	64	198.40	梁斜ラチス
8	鋼板	PL- 25 × 500 × 1500		196.2	147.15	2	294.30	ベース
9	"	PL- 12 × 145 × 225 × 10		94.20	1.64	24	39.36	ベースリブ
10	"	PL- 12 × 194 × 776		94.20	14.18	2	28.36	"
11	"	PL- 12 × 234 × 225 × 34		94.20	2.84	8	22.72	"
12	"	PL- 16 × φ 245		125.6	5.92	24	142.08	フランジ
13	"	PL- 9 × 75 × 200 × 10		70.65	0.60	64	38.40	フランジリブ
14	"	PL- 9 × 152 × 75		70.65	0.81	16	12.96	"
15	"	PL- 9 × 203 × 75		70.65	1.08	8	8.64	"
16	"	PL- 9 × 234 × 75		70.65	1.24	8	9.92	"
17	"	PL- 4.5 × φ 155.0		35.32	0.67	4	2.68	キャップ
18	"	PL- 12 × 130 × 120		94.20	1.47	8	11.76	標識板取付金具
19	ボルト	M 20 × 75 (2 N , 2 PW)				0.40	19.20	フランジ部
20	"	M 16 × 60 (2 N , 2 PW)				0.22	3.52	標識板取付金具部
合計							2056.76	kg

アンカーボルト

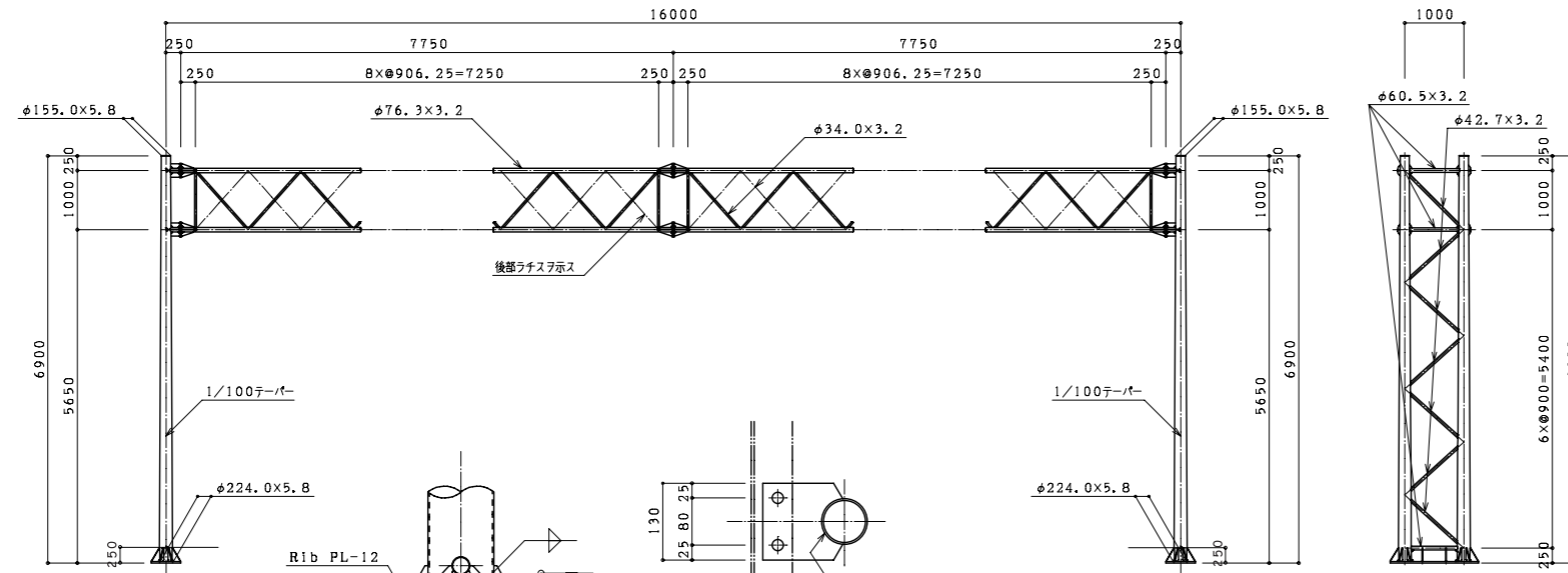
番号	種別	形状寸法 mm	長さ mm	単位質量 kg/m ²	1個当り質量 kg/piece	員数	質量 kg	備考
1	丸鋼	φ 25	700	3.85	2.70	16	43.20	ボルト
2	鋼板	FB-100 × 6	1450	4.71	6.83	8	54.64	フレーム
3	"	FB-100 × 6	450	4.71	2.12	16	33.92	フレーム
4	ナット	M 24			0.11	48	5.28	
5	ワッシャー	M 24			0.03	16	0.48	
6	ゲージ ワッシャー	M 24			-	16	-	ネジ込式
合計							137.52	kg

4-M20x75L
(2N, 2PW)



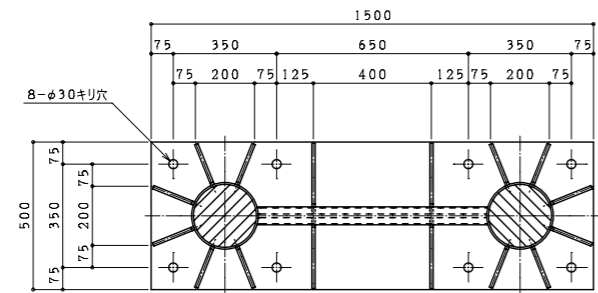
構造図 門型式 (オーバーヘッド式) トラス型 [タイプD]

型式 D-16-10

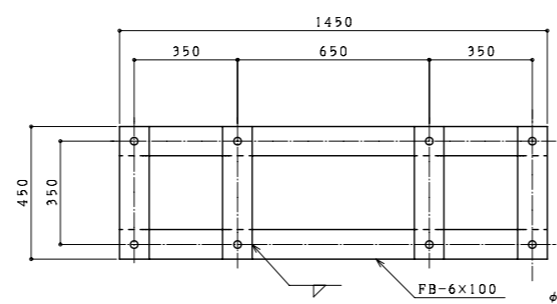


A-A 矢視図

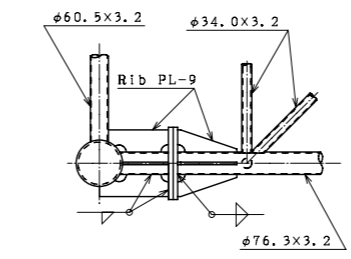
標識板取付金具詳細図



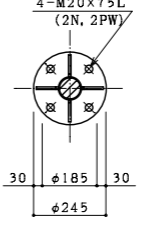
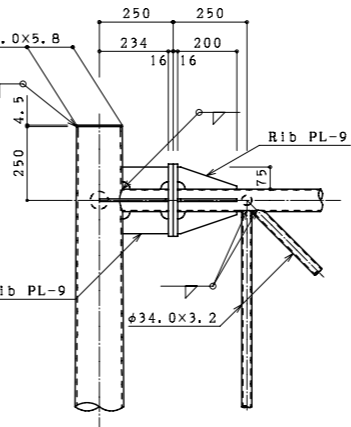
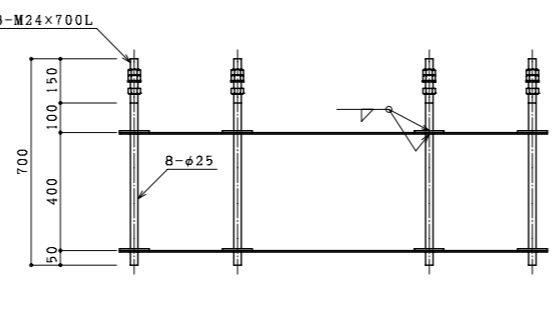
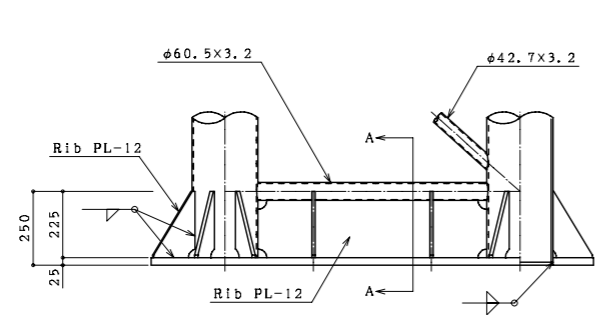
ベースプレート詳細図



アンカーボルト詳細図



梁接合部詳細図



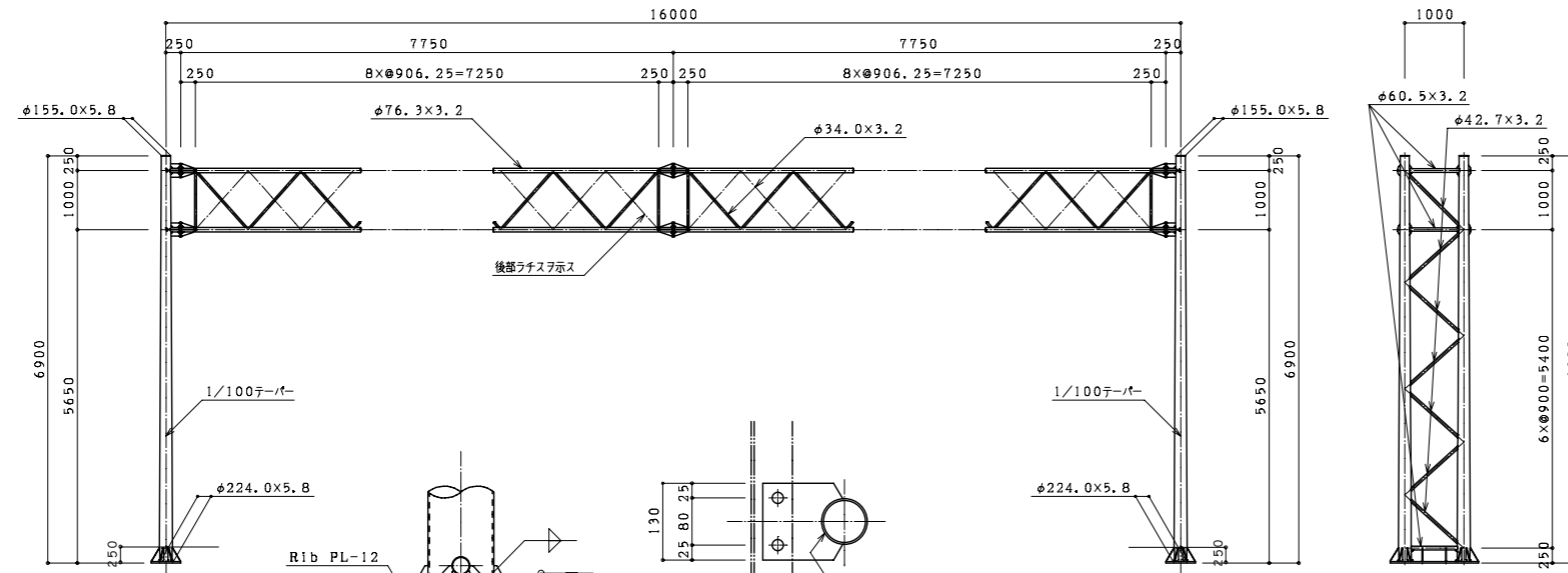
番号	種別	形状寸法 mm	長さ mm	単位質量 kg/m ²	1個当り質量 kg/piece	員数	質量 kg	備考
1	鋼管	φ 155.0 ~ φ 224.0 × 5.8	6900	45.53	186.93	4	747.72	支柱
2	"	φ 60.5 × 3.2	810	4.52	3.66	6	21.96	支柱水平ラチス
3	"	φ 42.7 × 3.2	1188	3.12	3.71	2	7.42	支柱斜ラチス
4	"	φ 42.7 × 3.2	1128	3.12	3.52	12	42.24	"
5	"	φ 76.3 × 3.2	16000	5.77	92.32	4	369.28	梁
6	"	φ 34.0 × 3.2	923	2.43	2.24	16	35.84	梁水平ラチス
7	"	φ 34.0 × 3.2	1277	2.43	3.10	64	198.40	梁斜ラチス
8	鋼板	PL- 25 × 500 × 1500		196.2	147.15	2	294.30	ベース
9	"	PL- 12 × 145 × 225 × 10		94.20	1.64	24	39.36	ベースリブ
10	"	PL- 12 × 194 × 776		94.20	14.18	2	28.36	"
11	"	PL- 12 × 234 × 225 × 34		94.20	2.84	8	22.72	"
12	"	PL- 16 × φ 245		125.6	5.92	24	142.08	フランジ
13	"	PL- 9 × 75 × 200 × 10		70.65	0.60	64	38.40	フランジリブ
14	"	PL- 9 × 152 × 75		70.65	0.81	16	12.96	"
15	"	PL- 9 × 203 × 75		70.65	1.08	8	8.64	"
16	"	PL- 9 × 234 × 75		70.65	1.24	8	9.92	"
17	"	PL- 4.5 × φ 155.0		35.32	0.67	4	2.68	キャップ
18	"	PL- 12 × 130 × 120		94.20	1.47	12	17.64	標識板取付金具
19	ボルト	M 20 × 75 (2 N , 2 PW)				0.40	48	フランジ部
20	"	M 16 × 60 (2 N , 2 PW)				0.22	24	標識板取付金具部
合計							2064.40	kg

アンカーボルト

番号	種別	形状寸法 mm	長さ mm	単位質量 kg/m ²	1個当り質量 kg/piece	員数	質量 kg	備考
1	丸鋼	φ 25	700	3.85	2.70	16	43.20	ボルト
2	鋼板	FB-100 × 6	1450	4.71	6.83	8	54.64	フレーム
3	"	FB-100 × 6	450	4.71	2.12	16	33.92	フレーム
4	ナット	M 24			0.11	48	5.28	
5	ワッシャー	M 24			0.03	16	0.48	
6	ゲージ ワッシャー	M 24			-	16	-	ネジ込式
合計							137.52	kg

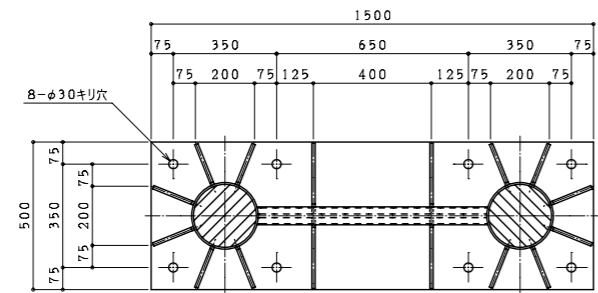
構造図 門型式 (オーバーヘッド式) トラス型 [タイプD]

型式 D-16-12

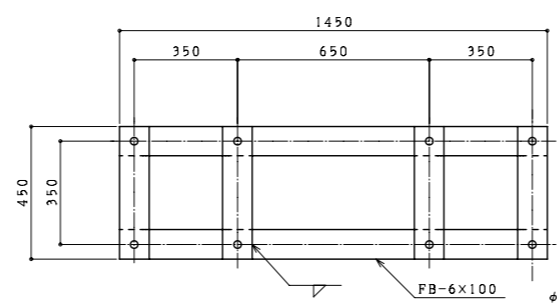


A-A 矢視図

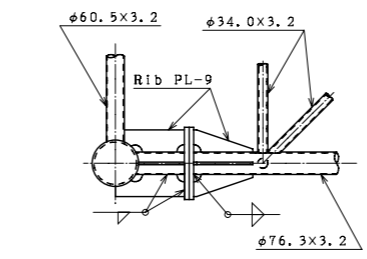
標識板取付金具詳細図



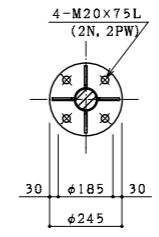
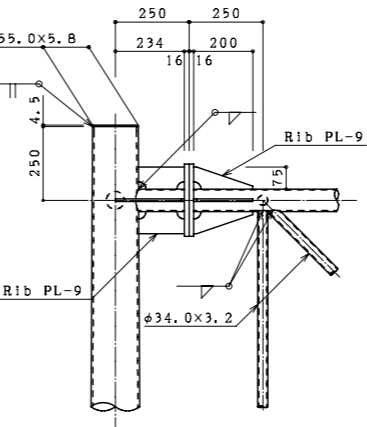
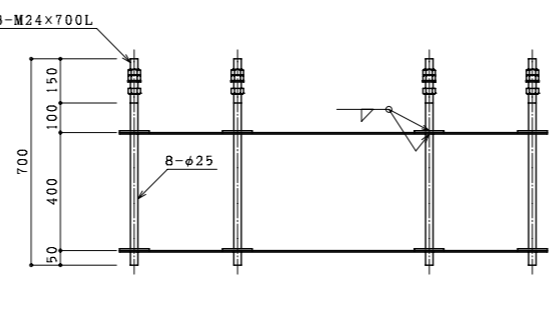
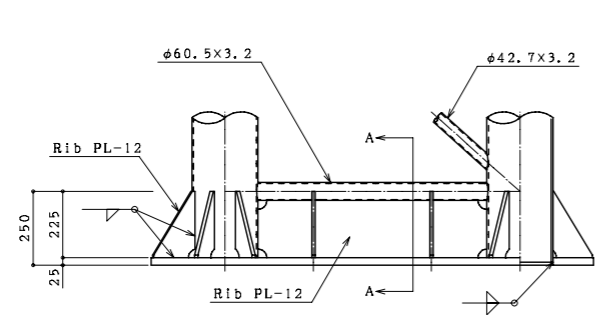
ベースプレート詳細図



アンカーボルト詳細図



梁接合部詳細図



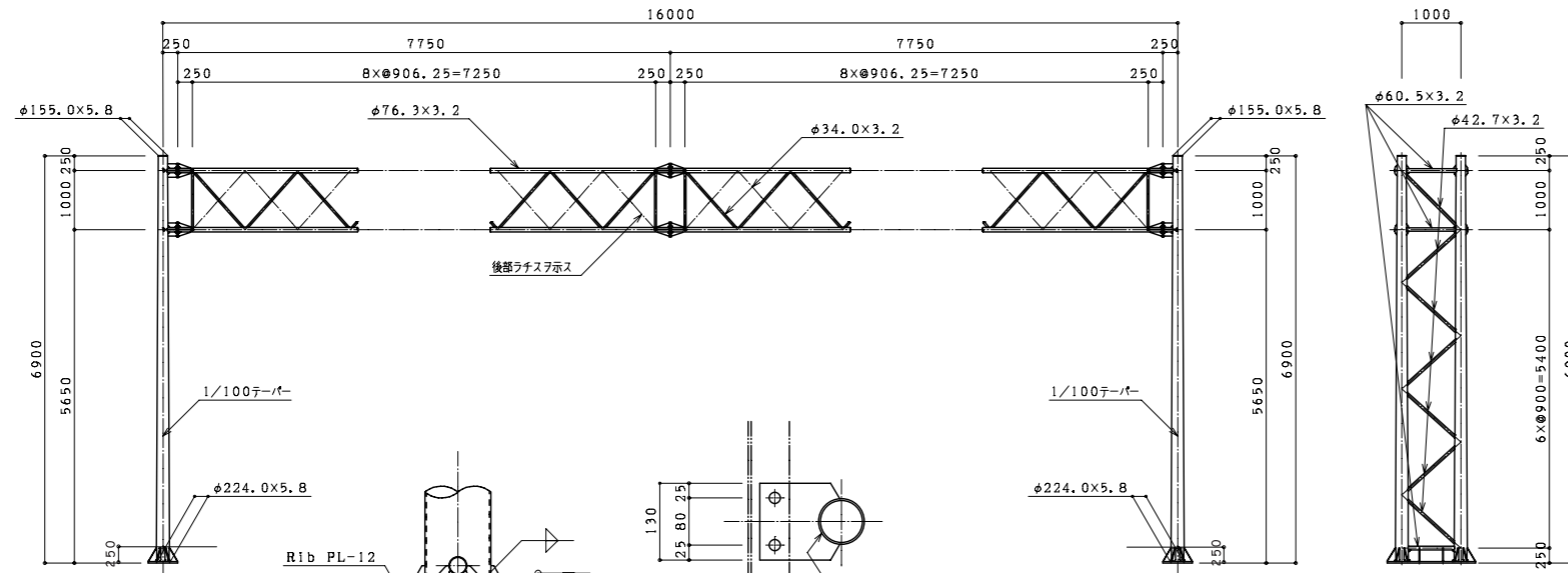
番号	種別	形状寸法 mm	長さ mm	単位質量 kg/m ²	1個当り質量 kg/piece	員数	質量 kg	備考
1	鋼管	φ 155.0 ~ φ 224.0 × 5.8	6900	45.53	186.93	4	747.72	支柱
2	"	φ 60.5 × 3.2	810	4.52	3.66	6	21.96	支柱水平ラチス
3	"	φ 42.7 × 3.2	1188	3.12	3.71	2	7.42	支柱斜ラチス
4	"	φ 42.7 × 3.2	1128	3.12	3.52	12	42.24	"
5	"	φ 76.3 × 3.2	16000	5.77	92.32	4	369.28	梁
6	"	φ 34.0 × 3.2	923	2.43	2.24	16	35.84	梁水平ラチス
7	"	φ 34.0 × 3.2	1277	2.43	3.10	64	198.40	梁斜ラチス
8	鋼板	PL- 25 × 500 × 1500		196.2	147.15	2	294.30	ベース
9	"	PL- 12 × 145 × 225 × 10		94.20	1.64	24	39.36	ベースリブ
10	"	PL- 12 × 194 × 776		94.20	14.18	2	28.36	"
11	"	PL- 12 × 234 × 225 × 34		94.20	2.84	8	22.72	"
12	"	PL- 16 × φ 245		125.6	5.92	24	142.08	フランジ
13	"	PL- 9 × 75 × 200 × 10		70.65	0.60	64	38.40	フランジリブ
14	"	PL- 9 × 152 × 75		70.65	0.81	16	12.96	"
15	"	PL- 9 × 203 × 75		70.65	1.08	8	8.64	"
16	"	PL- 9 × 234 × 75		70.65	1.24	8	9.92	"
17	"	PL- 4.5 × φ 155.0		35.32	0.67	4	2.68	キャップ
18	"	PL- 12 × 130 × 120		94.20	1.47	14	20.58	標識板取付金具
19	ボルト	M 20 × 75 (2 N , 2 PW)				0.40	48	フランジ部
20	"	M 16 × 60 (2 N , 2 PW)				0.22	28	標識板取付金具部
合計							2068.22	kg

アンカーボルト

番号	種別	形状寸法 mm	長さ mm	単位質量 kg/m ²	1個当り質量 kg/piece	員数	質量 kg	備考
1	丸鋼	φ 25	700	3.85	2.70	16	43.20	ボルト
2	鋼板	FB-100 × 6	1450	4.71	6.83	8	54.64	フレーム
3	"	FB-100 × 6	450	4.71	2.12	16	33.92	フレーム
4	ナット	M 24			0.11	48	5.28	
5	ワッシャー	M 24			0.03	16	0.48	
6	ゲージ ナット	M 24			-	16	-	ネジ込式
合計							137.52	kg

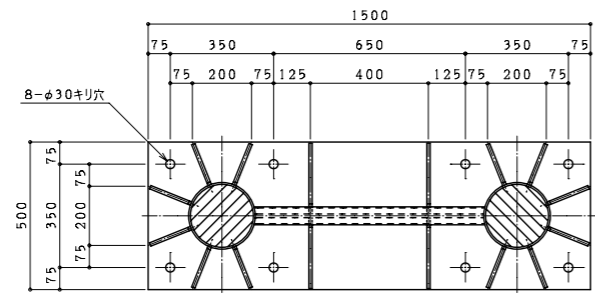
構造図 門型式 (オーバーヘッド式) トラス型 [タイプD]

型式 D-16-14

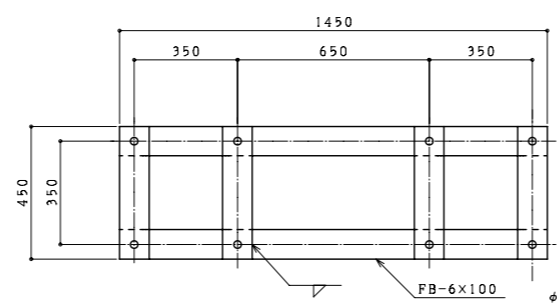


A-A 矢視図

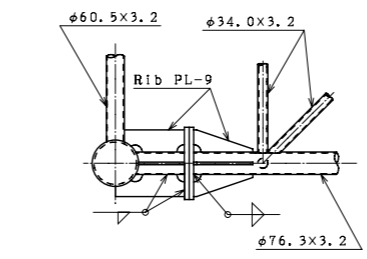
標識板取付金具詳細図



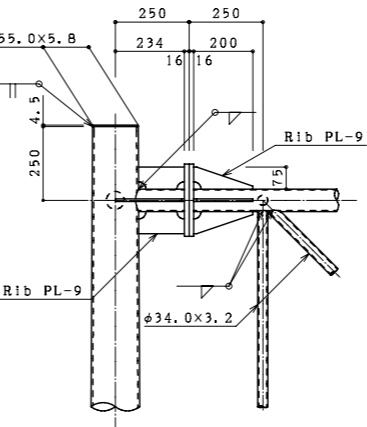
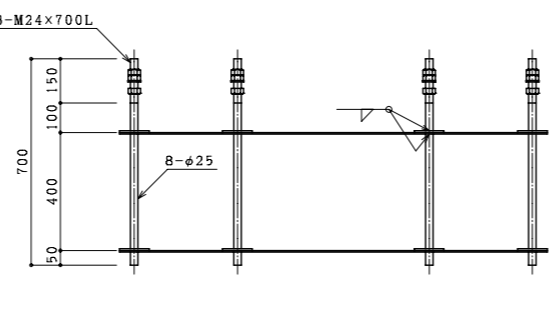
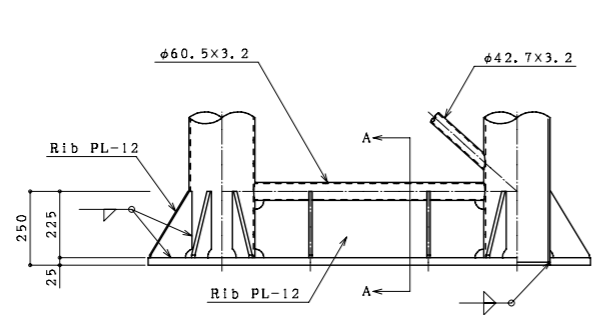
ベースプレート詳細図



アンカーボルト詳細図



梁接合部詳細図

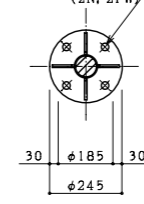


番号	種別	形状寸法 mm	長さ mm	単位質量 kg/m ²	1個当り質量 kg/piece	員数	質量 kg	備考
1	鋼管	φ 155.0 ~ φ 224.0 × 5.8	6900	45.53	186.93	4	747.72	支柱
2	"	φ 60.5 × 3.2	810	4.52	3.66	6	21.96	支柱水平ラチス
3	"	φ 42.7 × 3.2	1188	3.12	3.71	2	7.42	支柱斜ラチス
4	"	φ 42.7 × 3.2	1128	3.12	3.52	12	42.24	"
5	"	φ 76.3 × 3.2	16000	5.77	92.32	4	369.28	梁
6	"	φ 34.0 × 3.2	923	2.43	2.24	16	35.84	梁水平ラチス
7	"	φ 34.0 × 3.2	1277	2.43	3.10	64	198.40	梁斜ラチス
8	鋼板	PL- 25 × 500 × 1500		196.2	147.15	2	294.30	ベース
9	"	PL- 12 × 145 × 225 × 10		94.20	1.64	24	39.36	ベースリブ
10	"	PL- 12 × 194 × 776		94.20	14.18	2	28.36	"
11	"	PL- 12 × 234 × 225 × 34		94.20	2.84	8	22.72	"
12	"	PL- 16 × φ 245		125.6	5.92	24	142.08	フランジ
13	"	PL- 9 × 75 × 200 × 10		70.65	0.60	64	38.40	フランジリブ
14	"	PL- 9 × 152 × 75		70.65	0.81	16	12.96	"
15	"	PL- 9 × 203 × 75		70.65	1.08	8	8.64	"
16	"	PL- 9 × 234 × 75		70.65	1.24	8	9.92	"
17	"	PL- 4.5 × φ 155.0		35.32	0.67	4	2.68	キャップ
18	"	PL- 12 × 130 × 120		94.20	1.47	16	23.52	標識板取付金具
19	ボルト	M 20 × 75 (2 N , 2 PW)				0.40	19.20	フランジ部
20	"	M 16 × 60 (2 N , 2 PW)				0.22	7.04	標識板取付金具部
合計							2072.04	kg

アンカーボルト

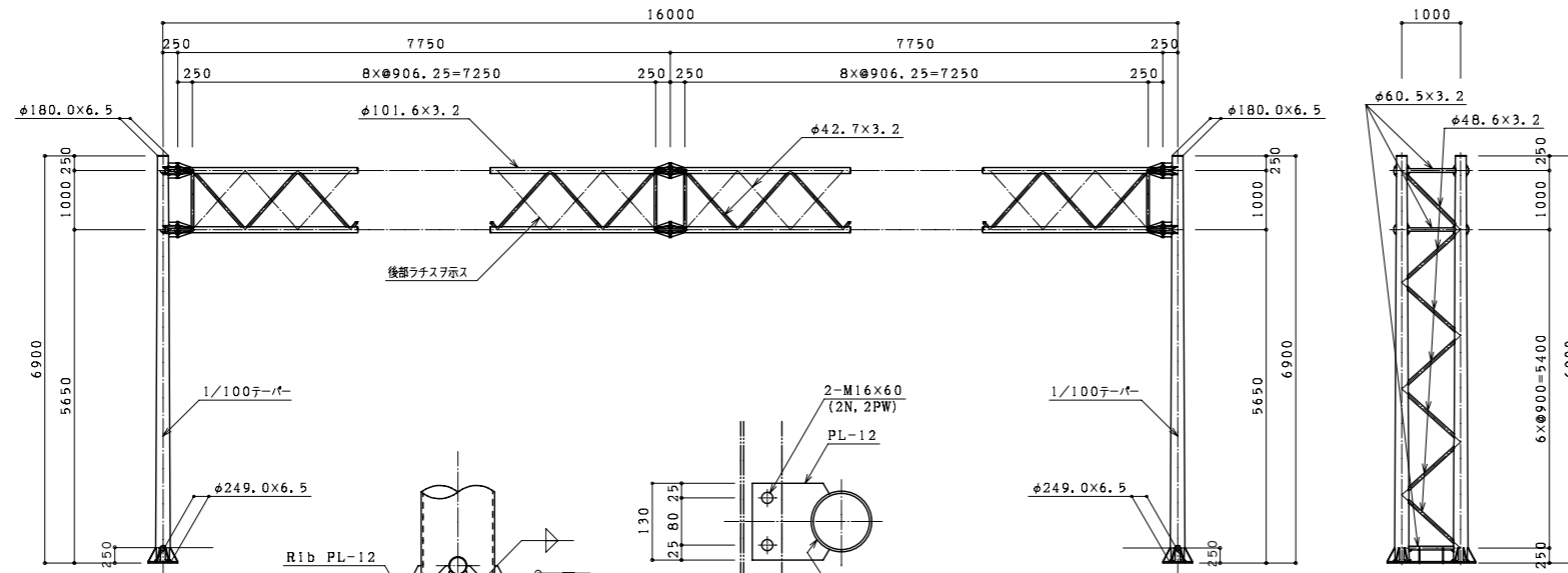
番号	種別	形状寸法 mm	長さ mm	単位質量 kg/m ²	1個当り質量 kg/piece	員数	質量 kg	備考
1	丸鋼	φ 25	700	3.85	2.70	16	43.20	ボルト
2	鋼板	FB-100 × 6	1450	4.71	6.83	8	54.64	フレーム
3	"	FB-100 × 6	450	4.71	2.12	16	33.92	フレーム
4	ナット	M 24			0.11	48	5.28	
5	ワッシャー	M 24			0.03	16	0.48	
6	ゲージ ナット	M 24			-	16	-	ネジ込式
合計							137.52	kg

4-M20x75L
(2N, 2PW)



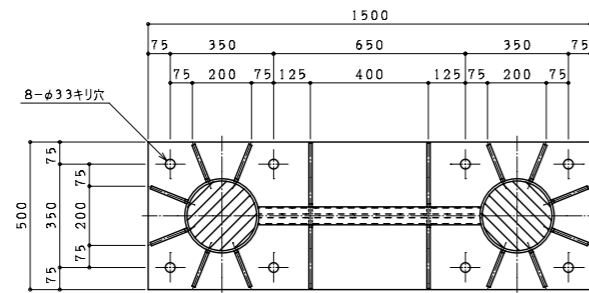
構造図 門型式 (オーバーヘッド式) トラス型 [タイプD]

型式 D-16-16

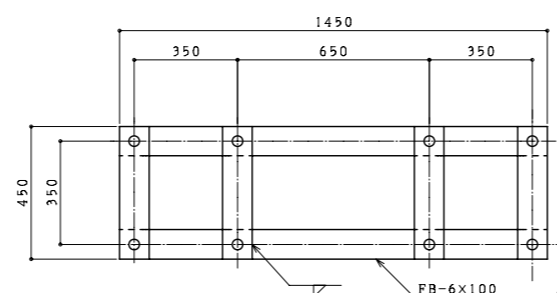


A-A 矢視図

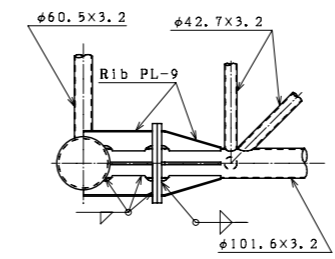
標識板取付金具詳細図



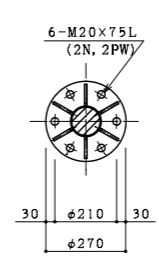
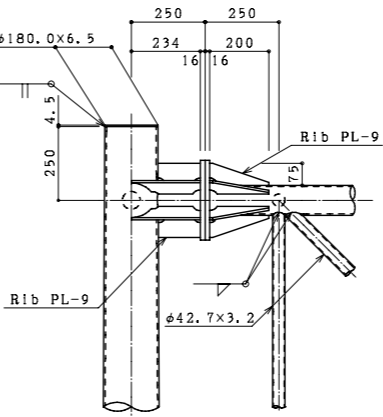
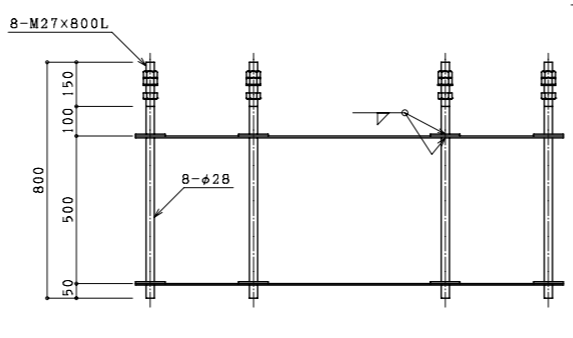
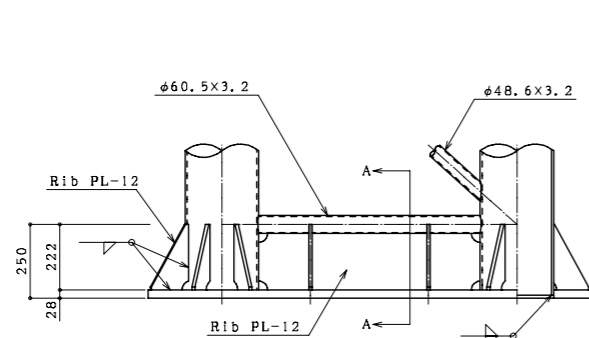
ベースプレート詳細図



アンカーボルト詳細図



梁接合部詳細図



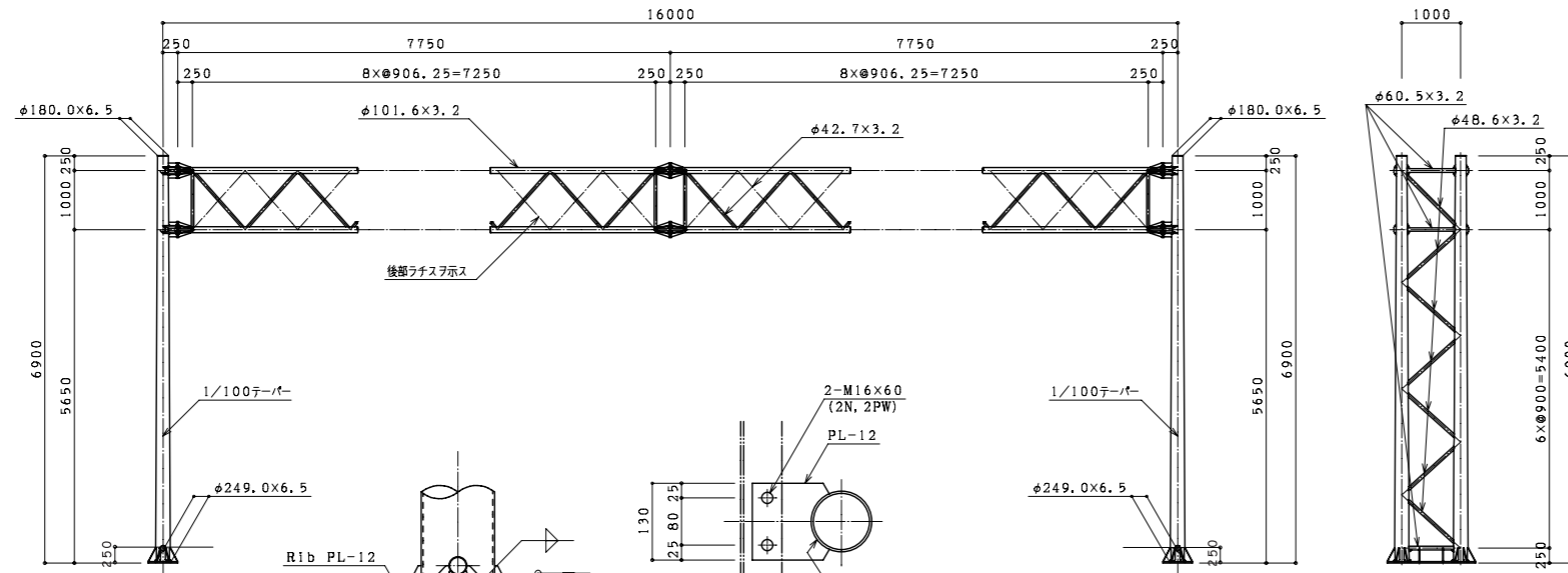
番号	種別	形状寸法 mm	長さ mm	単位質量 kg/m ²	1個当り質量 kg/piece	員数	質量 kg	備考	
1	鋼管	φ 180.0 ~ φ 249.0 × 6.5	6900	51.02	237.11	4	948.44	支柱	
2	"	φ 60.5 × 3.2	785	4.52	3.55	6	21.30	支柱水平ラチス	
3	"	φ 48.6 × 3.2	1159	3.58	4.15	2	8.30	支柱斜ラチス	
4	"	φ 48.6 × 3.2	1100	3.58	3.94	12	47.28	"	
5	"	φ 101.6 × 3.2	16000	7.76	124.16	4	496.64	梁	
6	"	φ 42.7 × 3.2	898	3.12	2.80	16	44.80	梁水平ラチス	
7	"	φ 42.7 × 3.2	1251	3.12	3.90	64	249.60	梁斜ラチス	
8	鋼板	PL- 28 × 500 × 1500			219.8	164.85	2	329.70	ベース
9	"	PL- 12 × 135 × 222 × 10			94.20	1.52	24	36.48	ベースリブ
10	"	PL- 12 × 191 × 751			94.20	13.51	2	27.02	"
11	"	PL- 12 × 234 × 222 × 34			94.20	2.80	8	22.40	"
12	"	PL- 16 × φ 270			125.6	7.19	24	172.56	フランジ
13	"	PL- 9 × 75 × 200 × 10			70.65	0.60	96	57.60	フランジリブ
14	"	PL- 9 × 140 × 75			70.65	0.74	16	11.84	"
15	"	PL- 9 × 234 × 75			70.65	1.24	32	39.68	"
16	"	PL- 4.5 × φ 180.0			35.32	0.90	4	3.60	キャップ
17	"	PL- 12 × 130 × 120			94.20	1.47	18	26.46	標識板取付金具
18	ボルト	M 20 × 75 (2 N , 2 PW)				0.40	72	28.80	フランジ部
19	"	M 16 × 60 (2 N , 2 PW)				0.22	36	7.92	標識板取付金具部
20									
合計							2580.42	kg	

アンカーボルト

番号	種別	形状寸法 mm	長さ mm	単位質量 kg/m ²	1個当り質量 kg/piece	員数	質量 kg	備考
1	丸鋼	φ 28	800	4.83	3.86	16	61.76	ボルト
2	鋼板	FB-100 × 6	1450	4.71	6.83	8	54.64	フレーム
3	"	FB-100 × 6	450	4.71	2.12	16	33.92	フレーム
4	ナット	M 27			0.16	48	7.68	
5	ワッシャー	M 27			0.04	16	0.64	
6	ワッシャー	M 27			-	16	-	ネジ込式
合計							158.64	kg

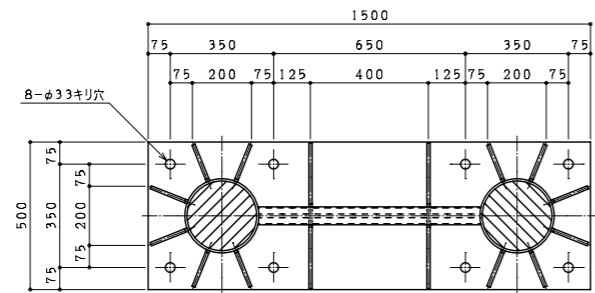
構造図 門型式 (オーバーヘッド式) トラス型 [タイプD]

型式 D-16-18

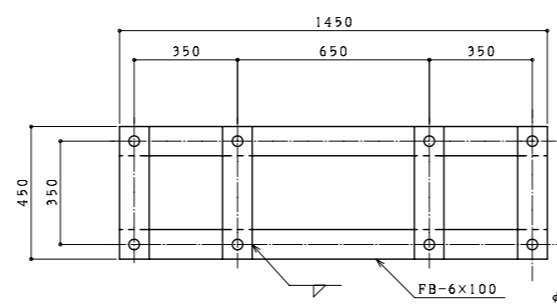


A-A 矢視図

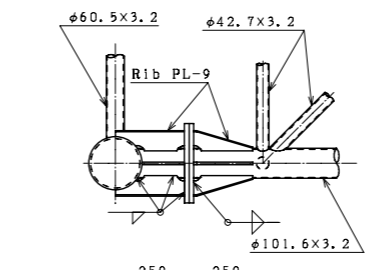
標識板取付金具詳細図



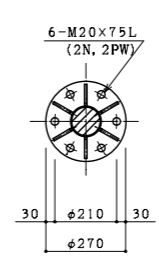
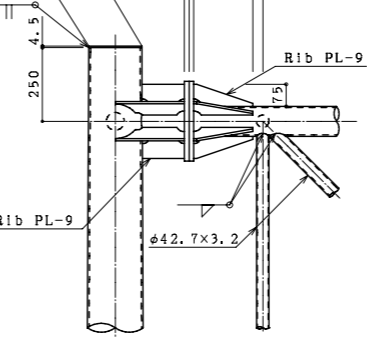
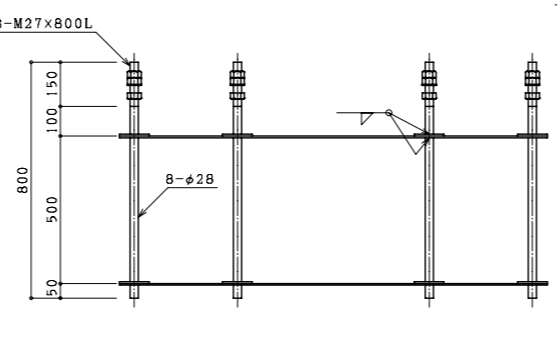
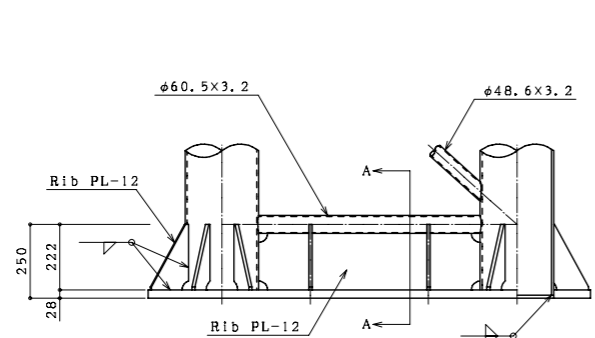
ベースプレート詳細図



アンカーボルト詳細図



梁接合部詳細図



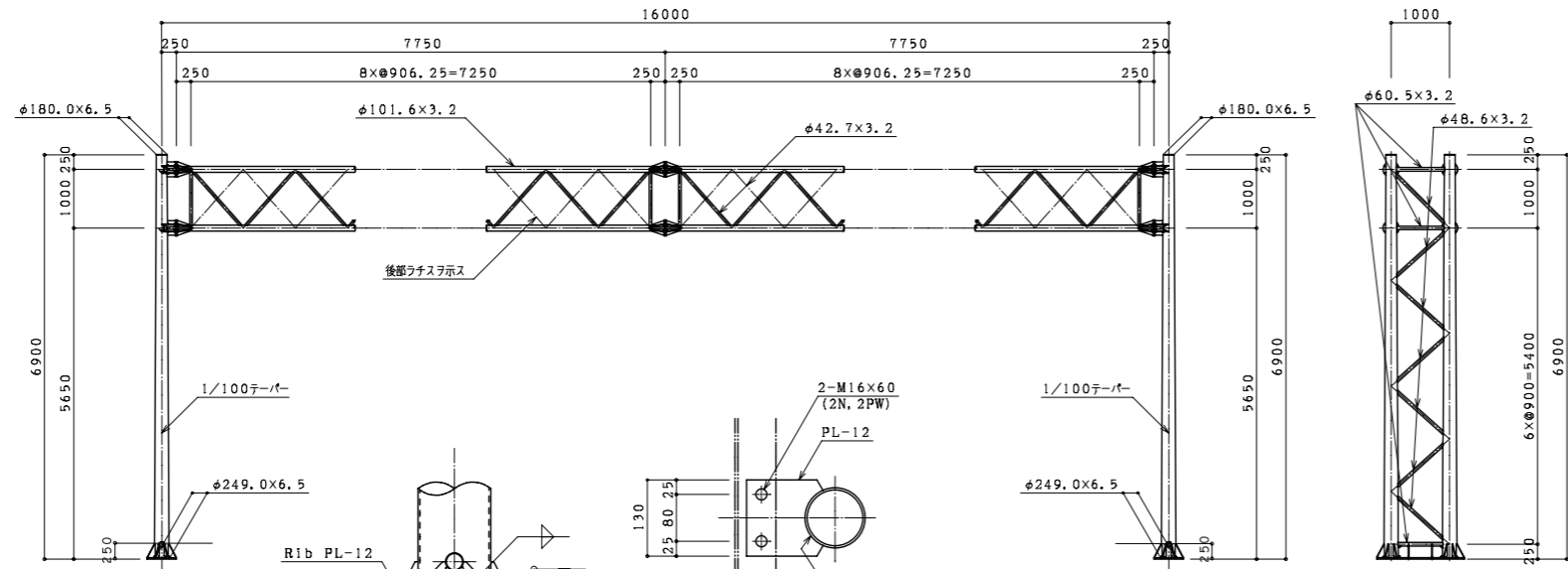
番号	種別	形状寸法 mm	長さ mm	単位質量 kg/m ²	1個当り質量 kg/piece	員数	質量 kg	備考	
1	鋼管	φ 180.0 ~ φ 249.0 × 6.5	6900	51.02	237.11	4	948.44	支柱	
2	"	φ 60.5 × 3.2	785	4.52	3.55	6	21.30	支柱水平ラチス	
3	"	φ 48.6 × 3.2	1159	3.58	4.15	2	8.30	支柱斜ラチス	
4	"	φ 48.6 × 3.2	1100	3.58	3.94	12	47.28	"	
5	"	φ 101.6 × 3.2	16000	7.76	124.16	4	496.64	梁	
6	"	φ 42.7 × 3.2	898	3.12	2.80	16	44.80	梁水平ラチス	
7	"	φ 42.7 × 3.2	1251	3.12	3.90	64	249.60	梁斜ラチス	
8	鋼板	PL- 28 × 500 × 1500			219.8	164.85	2	329.70	ベース
9	"	PL- 12 × 135 × 222 × 10			94.20	1.52	24	36.48	ベースリブ
10	"	PL- 12 × 191 × 751			94.20	13.51	2	27.02	"
11	"	PL- 12 × 234 × 222 × 34			94.20	2.80	8	22.40	"
12	"	PL- 16 × φ 270			125.6	7.19	24	172.56	フランジ
13	"	PL- 9 × 75 × 200 × 10			70.65	0.60	96	57.60	フランジリブ
14	"	PL- 9 × 140 × 75			70.65	0.74	16	11.84	"
15	"	PL- 9 × 234 × 75			70.65	1.24	32	39.68	"
16	"	PL- 4.5 × φ 180.0			35.32	0.90	4	3.60	キャップ
17	"	PL- 12 × 130 × 120			94.20	1.47	20	29.40	標識板取付金具
18	ボルト	M 20 × 75 (2 N , 2 PW)				0.40	72	28.80	フランジ部
19	"	M 16 × 60 (2 N , 2 PW)				0.22	40	8.80	標識板取付金具部
20									
合計							2584.24	kg	

アンカーボルト

番号	種別	形状寸法 mm	長さ mm	単位質量 kg/m ²	1個当り質量 kg/piece	員数	質量 kg	備考	
1	丸鋼	φ 28	800	4.83	3.86	16	61.76	ボルト	
2	鋼板	FB-100 × 6	1450	4.71	6.83	8	54.64	フレーム	
3	"	FB-100 × 6	450	4.71	2.12	16	33.92	フレーム	
4	ナット	M 27			0.16	48	7.68		
5	ワッシャー	M 27			0.04	16	0.64		
6	ナット	M 27			-	16	-	ネジ込式	
合計							158.64	kg	

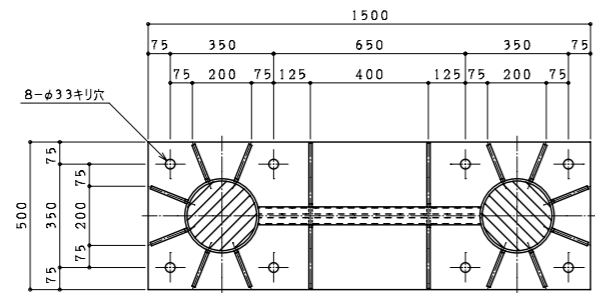
構造図 門型式 (オーバーヘッド式) トラス型 [タイプD]

型式 D-16-20

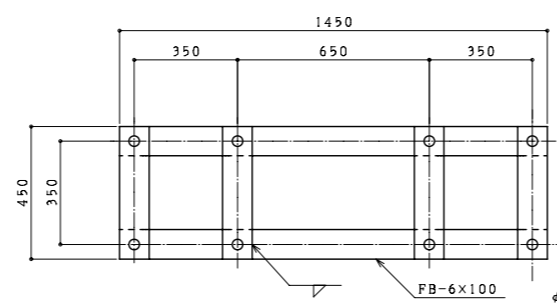


A-A 矢視図

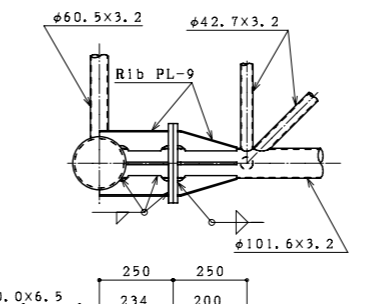
橋脚板取付金具詳細図



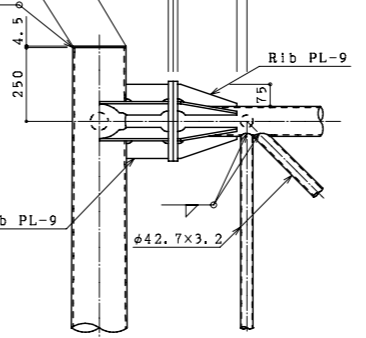
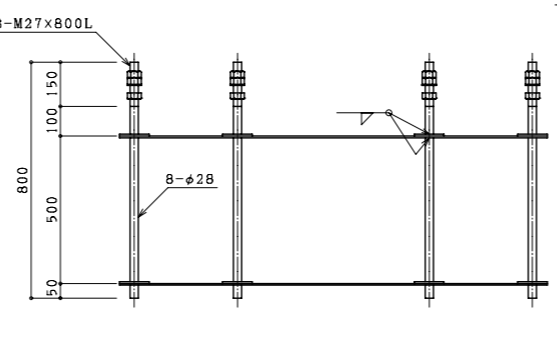
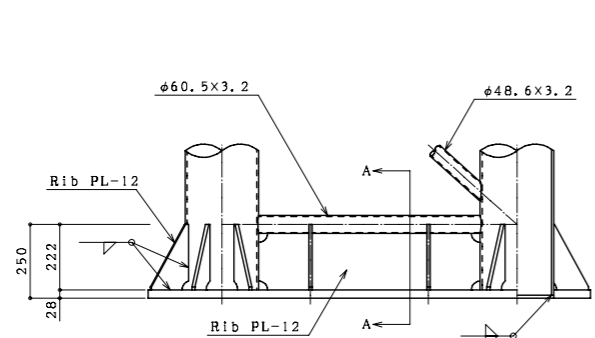
ベースプレート詳細図



アンカーボルト詳細図



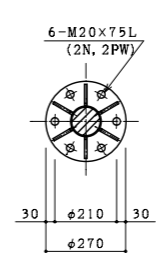
梁接合部詳細図



番号	種別	形状寸法 mm	長さ mm	単位質量 kg/m ²	1個当り質量 kg/piece	員数	質量 kg	備考	
1	鋼管	φ 180.0 ~ φ 249.0 × 6.5	6900	51.02	237.11	4	948.44	支柱	
2	"	φ 60.5 × 3.2	785	4.52	3.55	6	21.30	支柱水平ラチス	
3	"	φ 48.6 × 3.2	1159	3.58	4.15	2	8.30	支柱斜ラチス	
4	"	φ 48.6 × 3.2	1100	3.58	3.94	12	47.28	"	
5	"	φ 101.6 × 3.2	16000	7.76	124.16	4	496.64	梁	
6	"	φ 42.7 × 3.2	898	3.12	2.80	16	44.80	梁水平ラチス	
7	"	φ 42.7 × 3.2	1251	3.12	3.90	64	249.60	梁斜ラチス	
8	鋼板	PL- 28 × 500 × 1500			219.8	164.85	2	329.70	ベース
9	"	PL- 12 × 135 × 222 × 10			94.20	1.52	24	36.48	ベースリブ
10	"	PL- 12 × 191 × 751			94.20	13.51	2	27.02	"
11	"	PL- 12 × 234 × 222 × 34			94.20	2.80	8	22.40	"
12	"	PL- 16 × φ 270			125.6	7.19	24	172.56	フランジ
13	"	PL- 9 × 75 × 200 × 10			70.65	0.60	96	57.60	フランジリブ
14	"	PL- 9 × 140 × 75			70.65	0.74	16	11.84	"
15	"	PL- 9 × 234 × 75			70.65	1.24	32	39.68	"
16	"	PL- 4.5 × φ 180.0			35.32	0.90	4	3.60	キャップ
17	"	PL- 12 × 130 × 120			94.20	1.47	22	32.34	橋脚板取付金具
18	ボルト	M 20 × 75 (2 N , 2 PW)				0.40	72	28.80	フランジ部
19	"	M 16 × 60 (2 N , 2 PW)				0.22	44	9.68	橋脚板取付金具部
20									
合計							2588.06	kg	

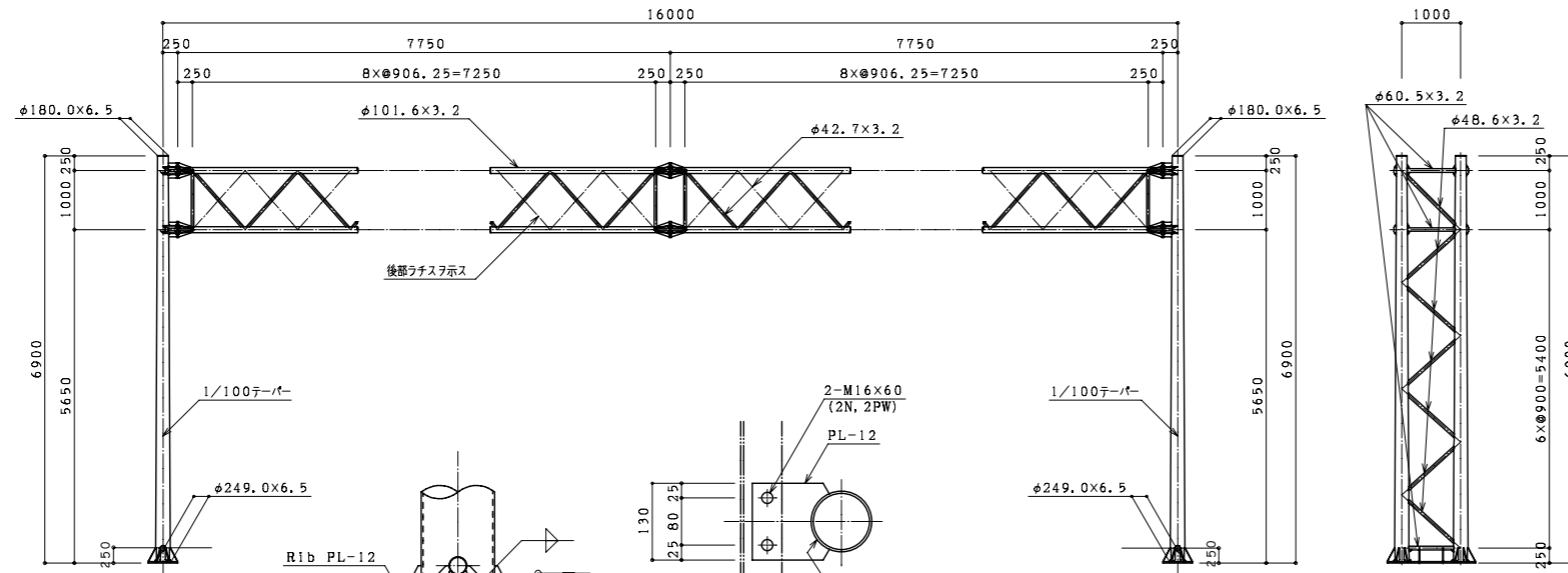
アンカーボルト

番号	種別	形状寸法 mm	長さ mm	単位質量 kg/m ²	1個当り質量 kg/piece	員数	質量 kg	備考
1	丸鋼	φ 28	800	4.83	3.86	16	61.76	ボルト
2	鋼板	FB-100 × 6	1450	4.71	6.83	8	54.64	フレーム
3	"	FB-100 × 6	450	4.71	2.12	16	33.92	フレーム
4	ナット	M 27			0.16	48	7.68	
5	ワッシャー	M 27			0.04	16	0.64	
6	ワッシャー	M 27			-	16	-	ネジ込式
合計							158.64	kg



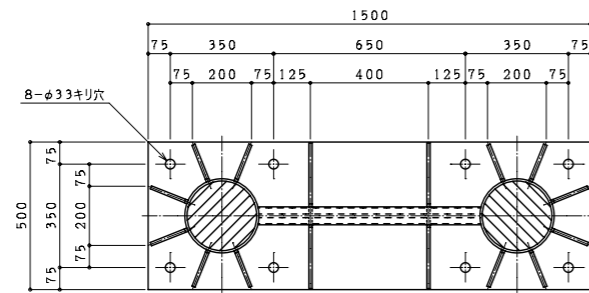
構造図 門型式 (オーバーヘッド式) トラス型 [タイプD]

型式 D-16-22

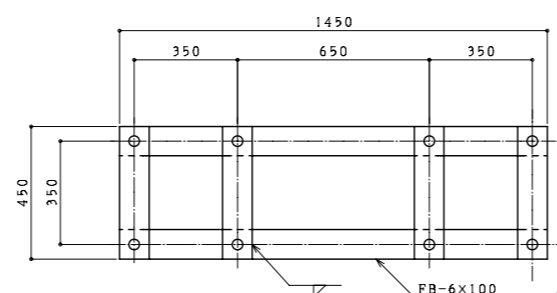


A-A 矢視図

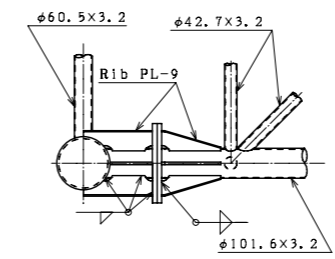
標識板取付金具詳細図



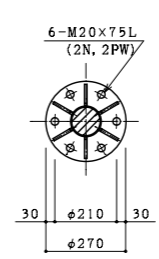
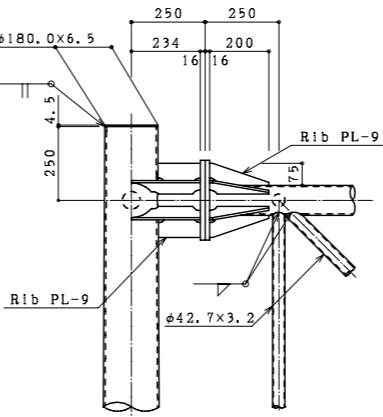
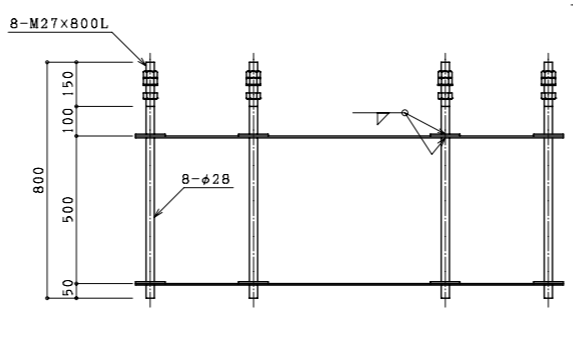
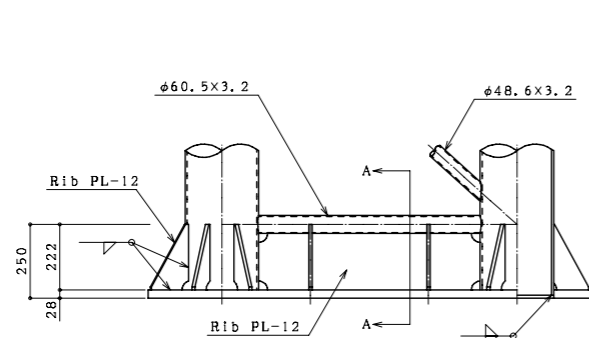
ベースプレート詳細図



アンカーボルト詳細図



梁接合部詳細図



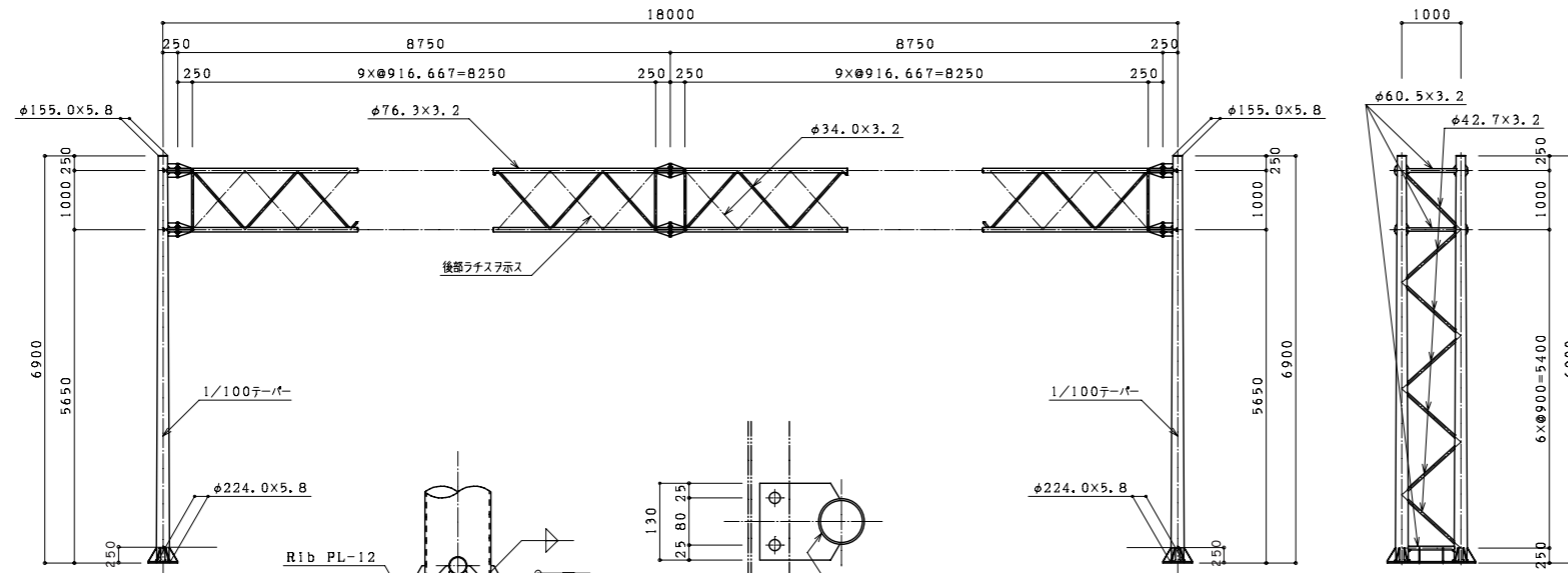
番号	種別	形状寸法 mm	長さ mm	単位質量 kg/m ²	1個当り質量 kg/piece	員数	質量 kg	備考	
1	鋼管	φ 180.0 ~ φ 249.0 × 6.5	6900	51.02	237.11	4	948.44	支柱	
2	"	φ 60.5 × 3.2	785	4.52	3.55	6	21.30	支柱水平ラチス	
3	"	φ 48.6 × 3.2	1159	3.58	4.15	2	8.30	支柱斜ラチス	
4	"	φ 48.6 × 3.2	1100	3.58	3.94	12	47.28	"	
5	"	φ 101.6 × 3.2	16000	7.76	124.16	4	496.64	梁	
6	"	φ 42.7 × 3.2	898	3.12	2.80	16	44.80	梁水平ラチス	
7	"	φ 42.7 × 3.2	1251	3.12	3.90	64	249.60	梁斜ラチス	
8	鋼板	PL- 28 × 500 × 1500			219.8	164.85	2	329.70	ベース
9	"	PL- 12 × 135 × 222 × 10			94.20	1.52	24	36.48	ベースリブ
10	"	PL- 12 × 191 × 751			94.20	13.51	2	27.02	"
11	"	PL- 12 × 234 × 222 × 34			94.20	2.80	8	22.40	"
12	"	PL- 16 × φ 270			125.6	7.19	24	172.56	フランジ
13	"	PL- 9 × 75 × 200 × 10			70.65	0.60	96	57.60	フランジリブ
14	"	PL- 9 × 140 × 75			70.65	0.74	16	11.84	"
15	"	PL- 9 × 234 × 75			70.65	1.24	32	39.68	"
16	"	PL- 4.5 × φ 180.0			35.32	0.90	4	3.60	キャップ
17	"	PL- 12 × 130 × 120			94.20	1.47	24	35.28	標識板取付金具
18	ボルト	M 20 × 75 (2 N , 2 PW)				0.40	72	28.80	フランジ部
19	"	M 16 × 60 (2 N , 2 PW)				0.22	48	10.56	標識板取付金具部
20									
合計							2591.88	kg	

アンカーボルト

番号	種別	形状寸法 mm	長さ mm	単位質量 kg/m ²	1個当り質量 kg/piece	員数	質量 kg	備考
1	丸鋼	φ 28	800	4.83	3.86	16	61.76	ボルト
2	鋼板	FB-100 × 6	1450	4.71	6.83	8	54.64	フレーム
3	"	FB-100 × 6	450	4.71	2.12	16	33.92	フレーム
4	ナット	M 27			0.16	48	7.68	
5	ワッシャー	M 27			0.04	16	0.64	
6	ワッシャー	M 27			-	16	-	ネジ込式
合計							158.64	kg

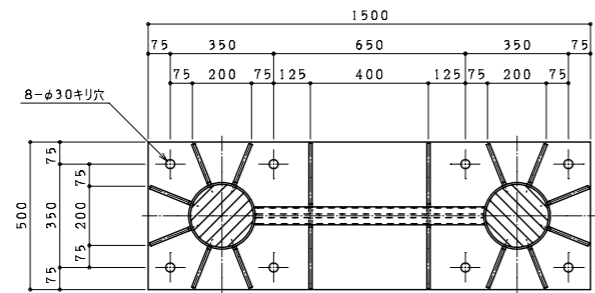
構造図 門型式 (オーバーヘッド式) トラス型 [タイプD]

型式 D-18-10

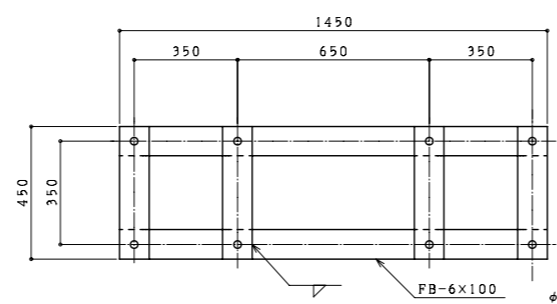


A-A 矢視図

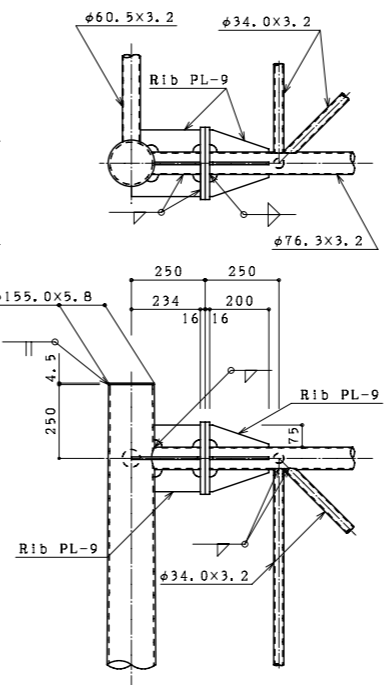
標識板取付金具詳細図



ベースプレート詳細図



アンカーボルト詳細図



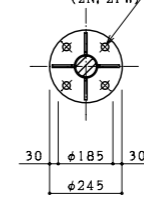
梁接合部詳細図

番号	種別	形状寸法 mm	長さ mm	単位質量 kg/m ²	1個当り質量 kg/piece	員数	質量 kg	備考	
1	鋼管	φ 155.0 ~ φ 224.0 × 5.8	6900	45.53	186.93	4	747.72	支柱	
2	"	φ 60.5 × 3.2	810	4.52	3.66	6	21.96	支柱水平ラチス	
3	"	φ 42.7 × 3.2	1188	3.12	3.71	2	7.42	支柱斜ラチス	
4	"	φ 42.7 × 3.2	1128	3.12	3.52	12	42.24	"	
5	"	φ 76.3 × 3.2	18000	5.77	103.86	4	415.44	梁	
6	"	φ 34.0 × 3.2	923	2.43	2.24	16	35.84	梁水平ラチス	
7	"	φ 34.0 × 3.2	1284	2.43	3.12	72	224.64	梁斜ラチス	
8	鋼板	PL- 25 × 500 × 1500			196.2	147.15	2	294.30	ベース
9	"	PL- 12 × 145 × 225 × 10			94.20	1.64	24	39.36	ベースリブ
10	"	PL- 12 × 194 × 776			94.20	14.18	2	28.36	"
11	"	PL- 12 × 234 × 225 × 34			94.20	2.84	8	22.72	"
12	"	PL- 16 × φ 245			125.6	5.92	24	142.08	フランジ
13	"	PL- 9 × 75 × 200 × 10			70.65	0.60	64	38.40	フランジリブ
14	"	PL- 9 × 152 × 75			70.65	0.81	16	12.96	"
15	"	PL- 9 × 203 × 75			70.65	1.08	8	8.64	"
16	"	PL- 9 × 234 × 75			70.65	1.24	8	9.92	"
17	"	PL- 4.5 × φ 155.0			35.32	0.67	4	2.68	キャップ
18	"	PL- 12 × 130 × 120			94.20	1.47	12	17.64	標識板取付金具
19	ボルト	M 20 × 75 (2 N , 2 PW)				0.40	48	19.20	フランジ部
20	"	M 16 × 60 (2 N , 2 PW)				0.22	24	5.28	標識板取付金具部
合計							2136.80	kg	

アンカーボルト

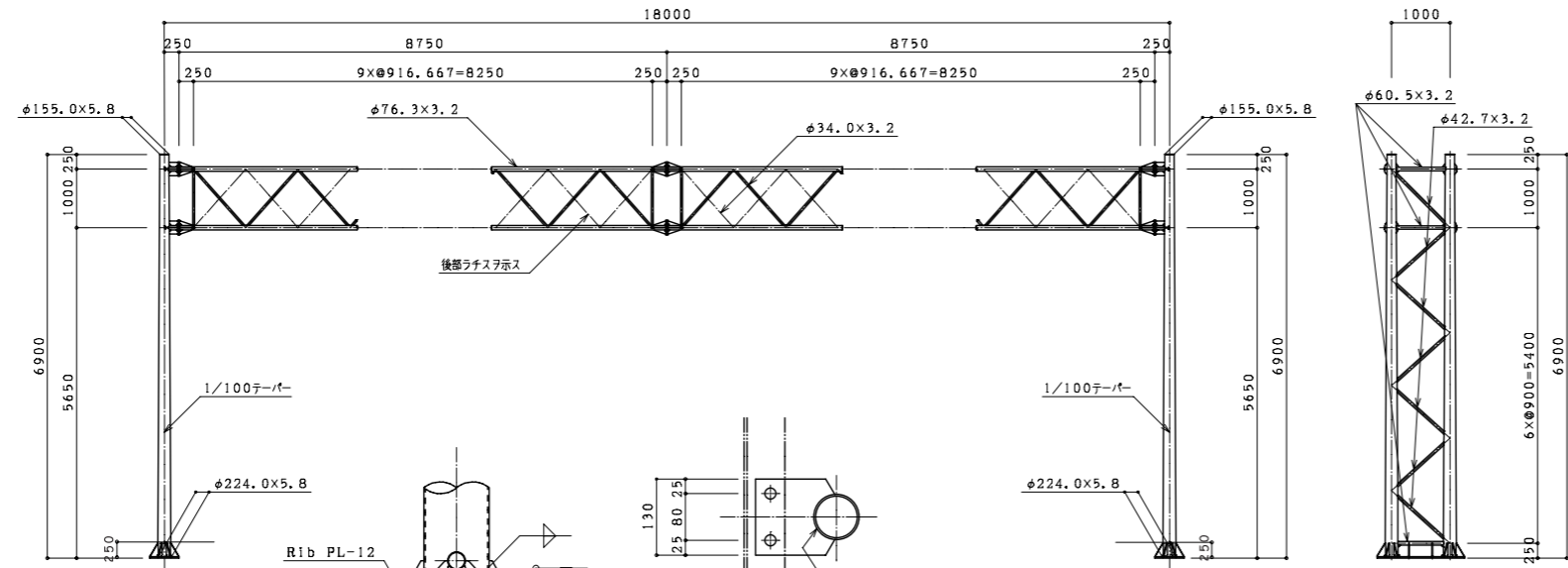
番号	種別	形状寸法 mm	長さ mm	単位質量 kg/m ²	1個当り質量 kg/piece	員数	質量 kg	備考
1	丸鋼	φ 25	700	3.85	2.70	16	43.20	ボルト
2	鋼板	FB-100 × 6	1450	4.71	6.83	8	54.64	フレーム
3	"	FB-100 × 6	450	4.71	2.12	16	33.92	フレーム
4	ナット	M 24			0.11	48	5.28	
5	ワッシャー	M 24			0.03	16	0.48	
6	ゲージ ワッシャー	M 24			-	16	-	ネジ込式
合計							137.52	kg

4-M20x75L
(2N, 2PW)



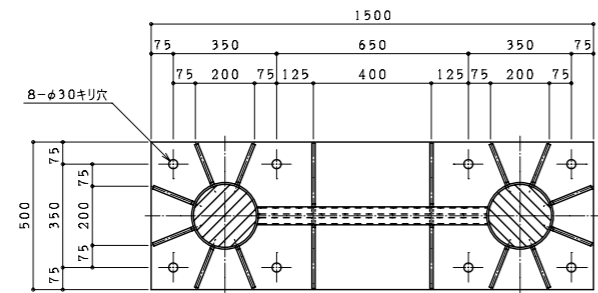
構造図 門型式 (オーバーヘッド式) トラス型 [タイプD]

型式 D-18-12

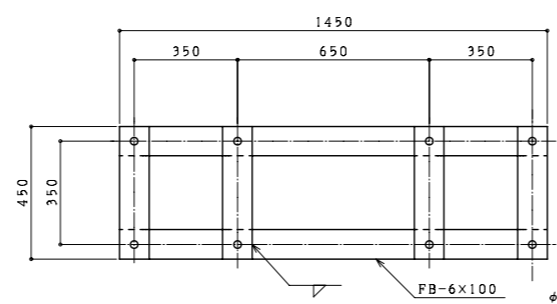


A-A 矢視図

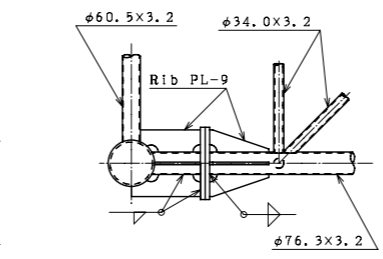
標識板取付金具詳細図



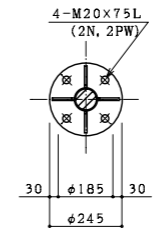
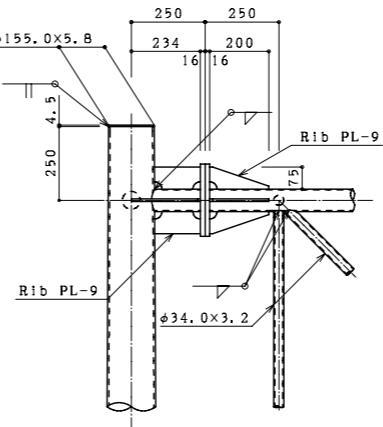
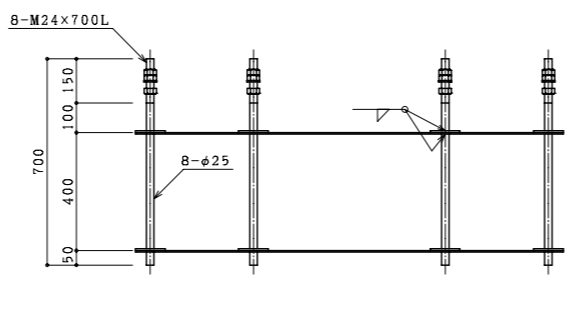
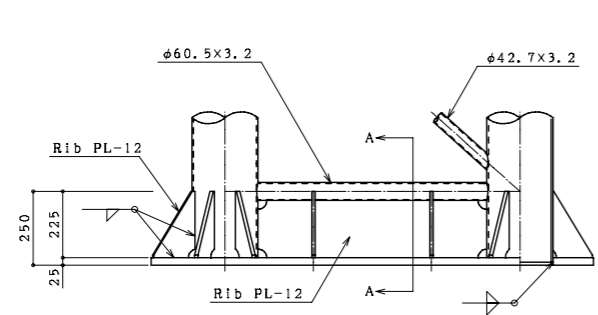
ベースプレート詳細図



アンカーボルト詳細図



梁接合部詳細図



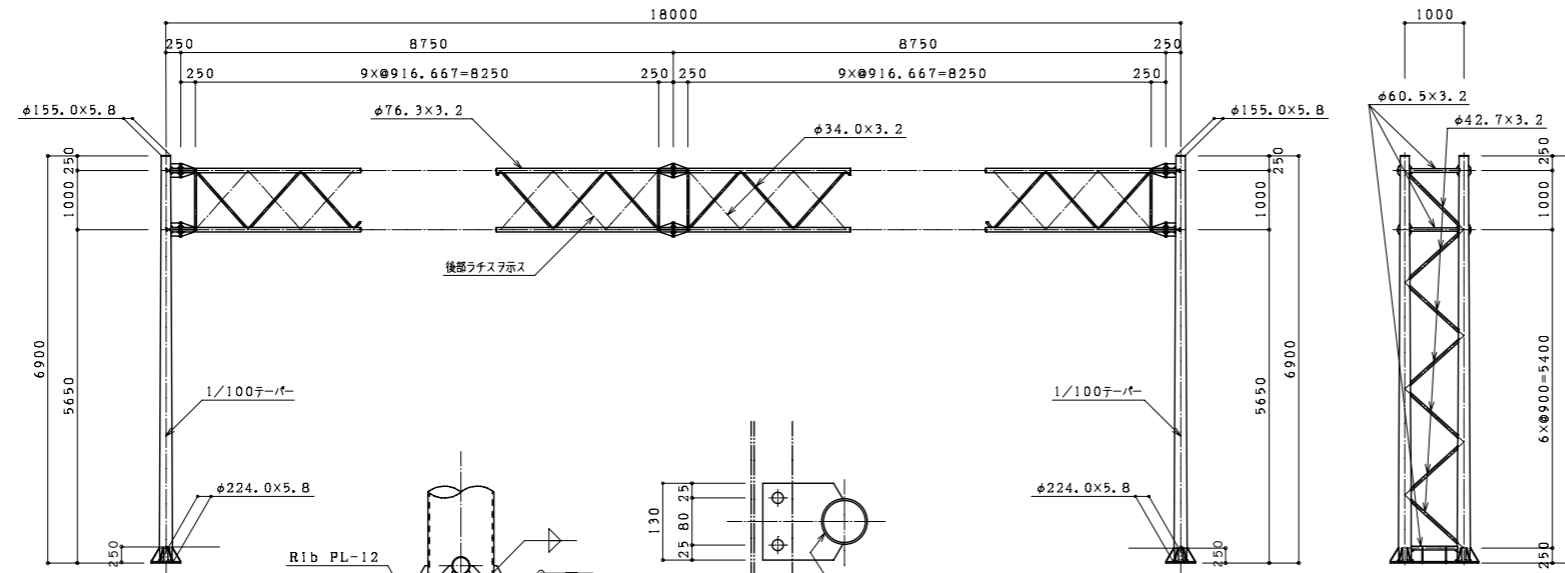
番号	種別	形状寸法 mm	長さ mm	単位質量 kg/m ²	1個当り質量 kg/piece	員数	質量 kg	備考
1	鋼管	φ 155.0 ~ φ 224.0 × 5.8	6900	45.53	186.93	4	747.72	支柱
2	"	φ 60.5 × 3.2	810	4.52	3.66	6	21.96	支柱水平ラチス
3	"	φ 42.7 × 3.2	1188	3.12	3.71	2	7.42	支柱斜ラチス
4	"	φ 42.7 × 3.2	1128	3.12	3.52	12	42.24	"
5	"	φ 76.3 × 3.2	18000	5.77	103.86	4	415.44	梁
6	"	φ 34.0 × 3.2	923	2.43	2.24	16	35.84	梁水平ラチス
7	"	φ 34.0 × 3.2	1284	2.43	3.12	72	224.64	梁斜ラチス
8	鋼板	PL- 25 × 500 × 1500		196.2	147.15	2	294.30	ベース
9	"	PL- 12 × 145 × 225 × 10		94.20	1.64	24	39.36	ベースリブ
10	"	PL- 12 × 194 × 776		94.20	14.18	2	28.36	"
11	"	PL- 12 × 234 × 225 × 34		94.20	2.84	8	22.72	"
12	"	PL- 16 × φ 245		125.6	5.92	24	142.08	フランジ
13	"	PL- 9 × 75 × 200 × 10		70.65	0.60	64	38.40	フランジリブ
14	"	PL- 9 × 152 × 75		70.65	0.81	16	12.96	"
15	"	PL- 9 × 203 × 75		70.65	1.08	8	8.64	"
16	"	PL- 9 × 234 × 75		70.65	1.24	8	9.92	"
17	"	PL- 4.5 × φ 155.0		35.32	0.67	4	2.68	キャップ
18	"	PL- 12 × 130 × 120		94.20	1.47	14	20.58	標識板取付金具
19	ボルト	M 20 × 75 (2 N , 2 PW)				0.40	48	フランジ部
20	"	M 16 × 60 (2 N , 2 PW)				0.22	28	標識板取付金具部
合計							2140.62	kg

アンカーボルト

番号	種別	形状寸法 mm	長さ mm	単位質量 kg/m ²	1個当り質量 kg/piece	員数	質量 kg	備考
1	丸鋼	φ 25	700	3.85	2.70	16	43.20	ボルト
2	鋼板	FB-100 × 6	1450	4.71	6.83	8	54.64	フレーム
3	"	FB-100 × 6	450	4.71	2.12	16	33.92	フレーム
4	ナット	M 24				0.11	48	5.28
5	ワッシャー	M 24				0.03	16	0.48
6	ゲージ ワッシャー	M 24				-	16	-
合計							137.52	kg

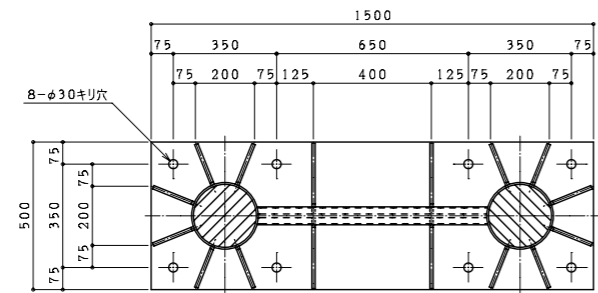
構造図 門型式 (オーバーヘッド式) トラス型 [タイプD]

型式 D-18-14

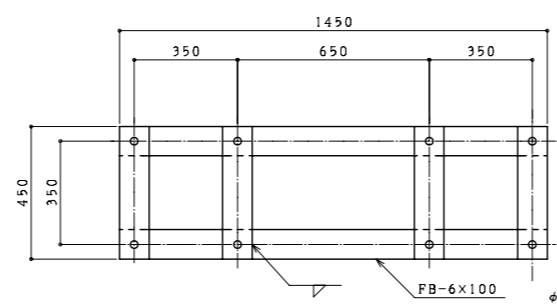


A-A 矢視図

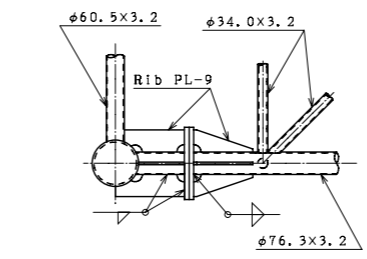
標識板取付金具詳細図



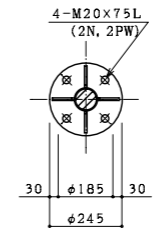
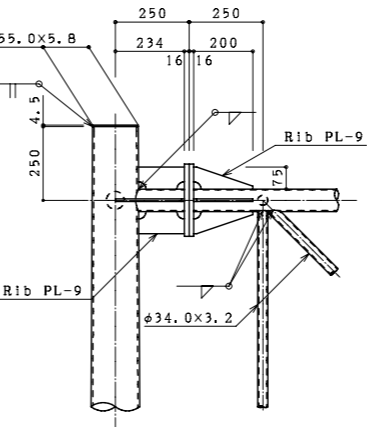
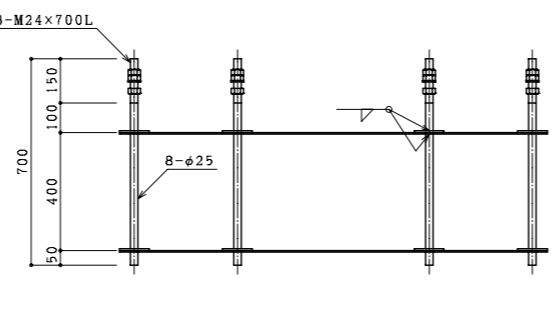
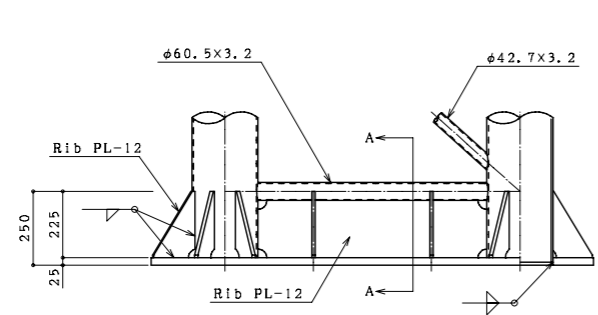
ベースプレート詳細図



アンカーボルト詳細図



梁接合部詳細図



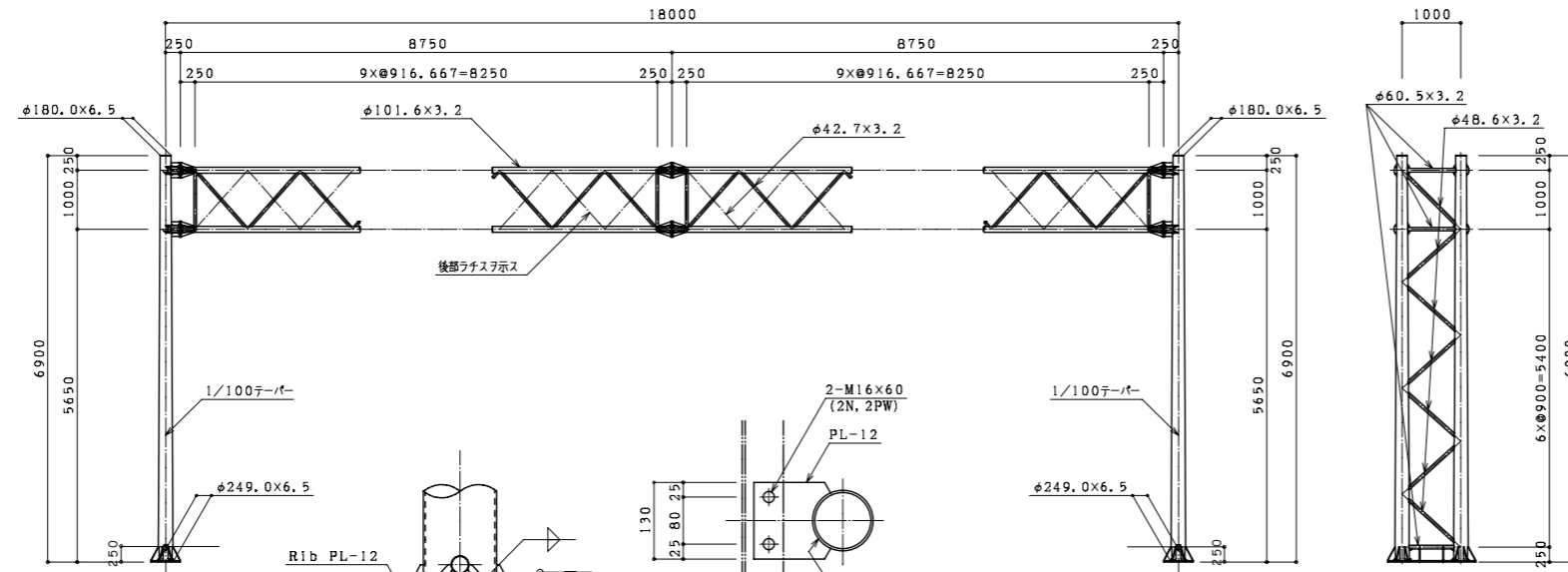
番号	種別	形状寸法 mm	長さ mm	単位質量 kg/m ²	1個当り質量 kg/piece	員数	質量 kg	備考
1	鋼管	φ 155.0 ~ φ 224.0 × 5.8	6900	45.53	186.93	4	747.72	支柱
2	"	φ 60.5 × 3.2	810	4.52	3.66	6	21.96	支柱水平ラチス
3	"	φ 42.7 × 3.2	1188	3.12	3.71	2	7.42	支柱斜ラチス
4	"	φ 42.7 × 3.2	1128	3.12	3.52	12	42.24	"
5	"	φ 76.3 × 3.2	18000	5.77	103.86	4	415.44	梁
6	"	φ 34.0 × 3.2	923	2.43	2.24	16	35.84	梁水平ラチス
7	"	φ 34.0 × 3.2	1284	2.43	3.12	72	224.64	梁斜ラチス
8	鋼板	PL- 25 × 500 × 1500		196.2	147.15	2	294.30	ベース
9	"	PL- 12 × 145 × 225 × 10		94.20	1.64	24	39.36	ベースリブ
10	"	PL- 12 × 194 × 776		94.20	14.18	2	28.36	"
11	"	PL- 12 × 234 × 225 × 34		94.20	2.84	8	22.72	"
12	"	PL- 16 × φ 245		125.6	5.92	24	142.08	フランジ
13	"	PL- 9 × 75 × 200 × 10		70.65	0.60	64	38.40	フランジリブ
14	"	PL- 9 × 152 × 75		70.65	0.81	16	12.96	"
15	"	PL- 9 × 203 × 75		70.65	1.08	8	8.64	"
16	"	PL- 9 × 234 × 75		70.65	1.24	8	9.92	"
17	"	PL- 4.5 × φ 155.0		35.32	0.67	4	2.68	キャップ
18	"	PL- 12 × 130 × 120		94.20	1.47	16	23.52	標識板取付金具
19	ボルト	M 20 × 75 (2 N , 2 PW)				0.40	19.20	フランジ部
20	"	M 16 × 60 (2 N , 2 PW)				0.22	7.04	標識板取付金具部
合計							2144.44	kg

アンカーボルト

番号	種別	形状寸法 mm	長さ mm	単位質量 kg/m ²	1個当り質量 kg/piece	員数	質量 kg	備考
1	丸鋼	φ 25	700	3.85	2.70	16	43.20	ボルト
2	鋼板	FB-100 × 6	1450	4.71	6.83	8	54.64	フレーム
3	"	FB-100 × 6	450	4.71	2.12	16	33.92	フレーム
4	ナット	M 24			0.11	48	5.28	
5	ワッシャー	M 24			0.03	16	0.48	
6	ゲージ ワッシャー	M 24			-	16	-	ネジ込式
合計							137.52	kg

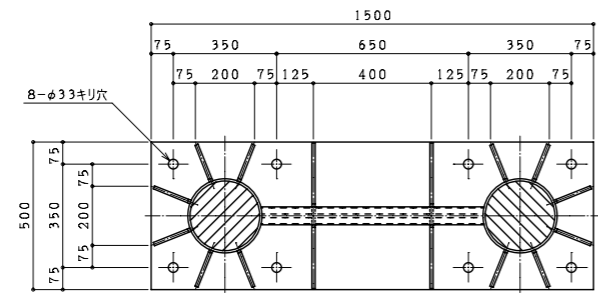
構造図 門型式 (オーバーヘッド式) トラス型 [タイプD]

型式 D-18-16

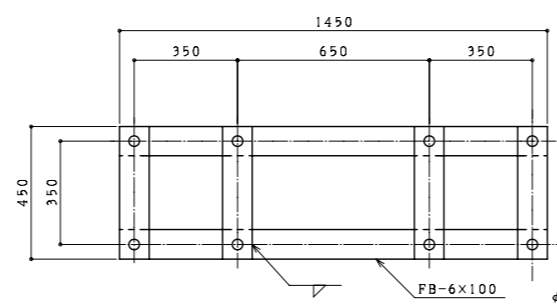


A-A 矢視図

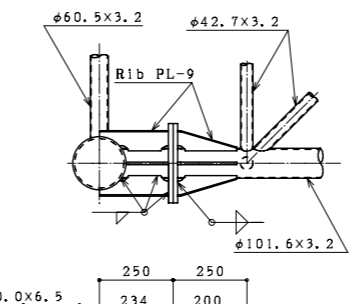
標識板取付金具詳細図



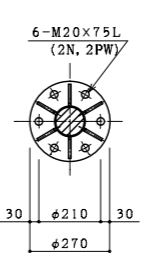
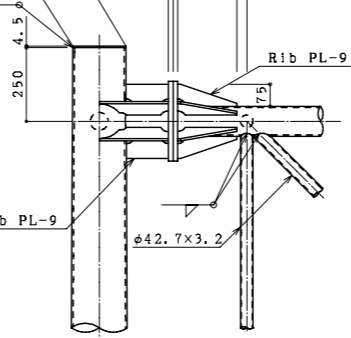
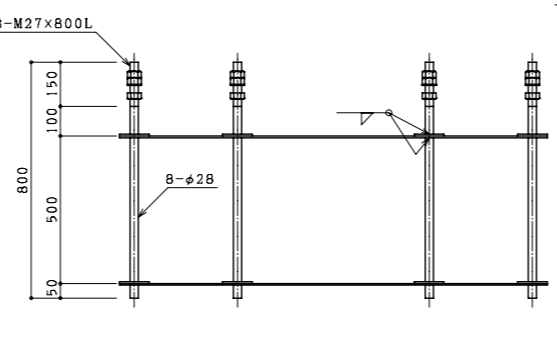
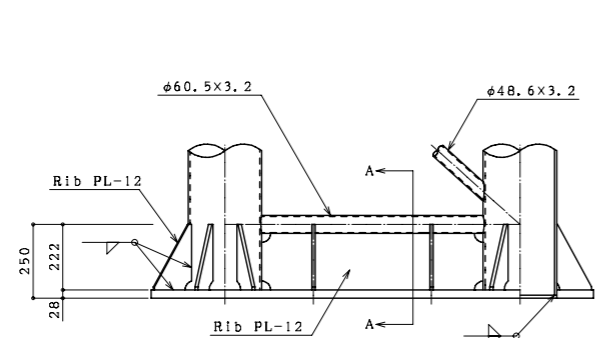
ベースプレート詳細図



アンカーボルト詳細図



梁接合部詳細図



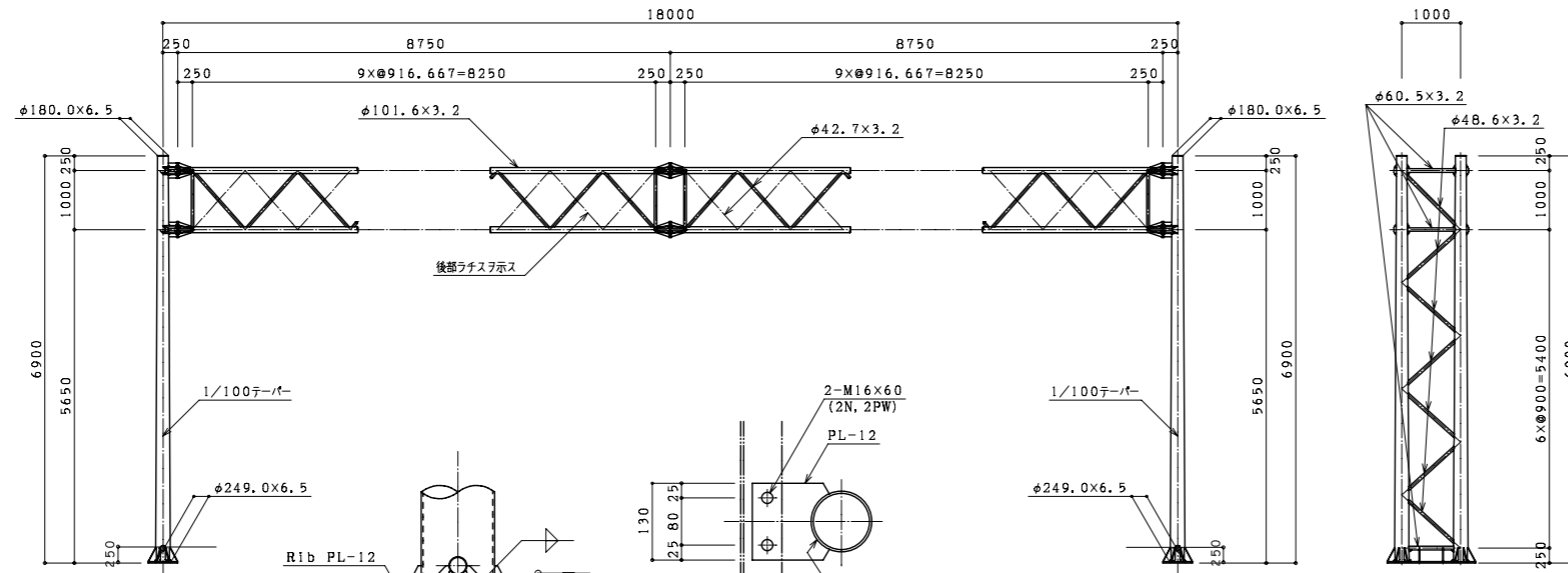
番号	種別	形状寸法 mm	長さ mm	単位質量 kg/m ²	1個当り質量 kg/piece	員数	質量 kg	備考
1	鋼管	φ 180.0 ~ φ 249.0 × 6.5	6900	51.02	237.11	4	948.44	支柱
2	"	φ 60.5 × 3.2	785	4.52	3.55	6	21.30	支柱水平ラチス
3	"	φ 48.6 × 3.2	1159	3.58	4.15	2	8.30	支柱斜ラチス
4	"	φ 48.6 × 3.2	1100	3.58	3.94	12	47.28	"
5	"	φ 101.6 × 3.2	18000	7.76	139.68	4	558.72	梁
6	"	φ 42.7 × 3.2	898	3.12	2.80	16	44.80	梁水平ラチス
7	"	φ 42.7 × 3.2	1257	3.12	3.92	72	282.24	梁斜ラチス
8	鋼板	PL- 28 × 500 × 1500		219.8	164.85	2	329.70	ベース
9	"	PL- 12 × 135 × 222 × 10		94.20	1.52	24	36.48	ベースリブ
10	"	PL- 12 × 191 × 751		94.20	13.51	2	27.02	"
11	"	PL- 12 × 234 × 222 × 34		94.20	2.80	8	22.40	"
12	"	PL- 16 × φ 270		125.6	7.19	24	172.56	フランジ
13	"	PL- 9 × 75 × 200 × 10		70.65	0.60	96	57.60	フランジリブ
14	"	PL- 9 × 140 × 75		70.65	0.74	16	11.84	"
15	"	PL- 9 × 234 × 75		70.65	1.24	32	39.68	"
16	"	PL- 4.5 × φ 180.0		35.32	0.90	4	3.60	キャップ
17	"	PL- 12 × 130 × 120		94.20	1.47	18	26.46	標識板取付金具
18	ボルト	M 20 × 75 (2 N , 2 PW)				0.40	28.80	フランジ部
19	"	M 16 × 60 (2 N , 2 PW)				0.22	7.92	標識板取付金具部
20								
合計							2675.14	kg

アンカーボルト

番号	種別	形状寸法 mm	長さ mm	単位質量 kg/m ²	1個当り質量 kg/piece	員数	質量 kg	備考
1	丸鋼	φ 28	800	4.83	3.86	16	61.76	ボルト
2	鋼板	FB-100 × 6	1450	4.71	6.83	8	54.64	フレーム
3	"	FB-100 × 6	450	4.71	2.12	16	33.92	フレーム
4	ナット	M 27			0.16	48	7.68	
5	ワッシャー	M 27			0.04	16	0.64	
6	ナット	M 27			-	16	-	ネジ込式
合計							158.64	kg

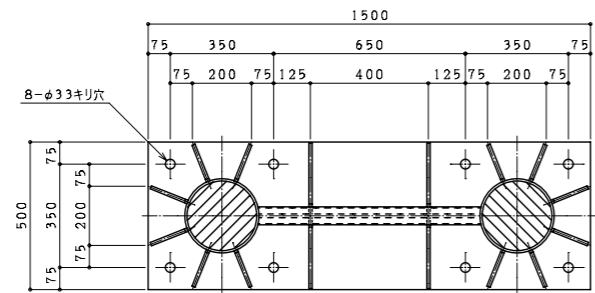
構造図 門型式 (オーバーヘッド式) トラス型 [タイプD]

型式 D-18-18

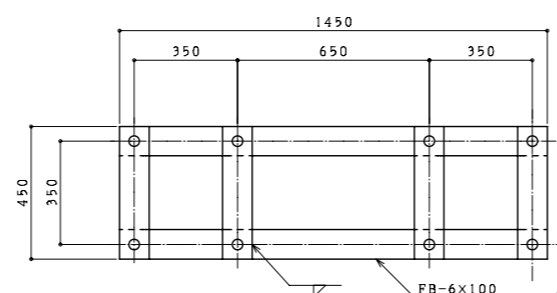


A-A 矢視図

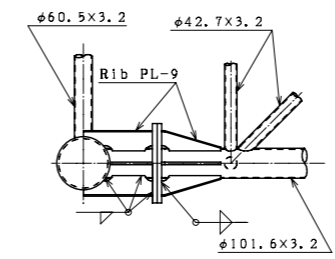
橋脚板取付金具詳細図



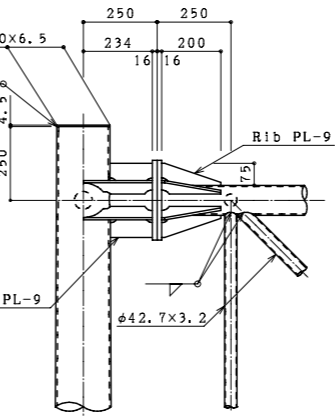
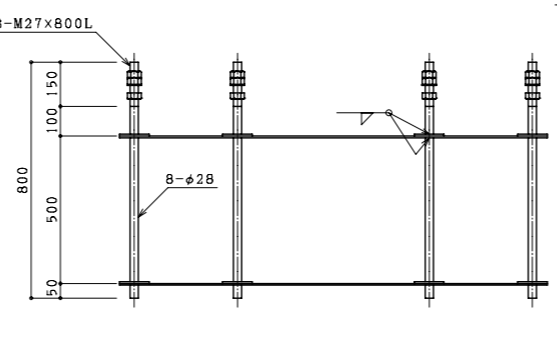
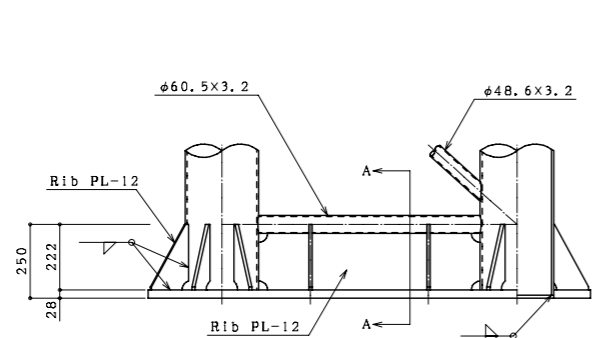
ベースプレート詳細図



アンカーボルト詳細図



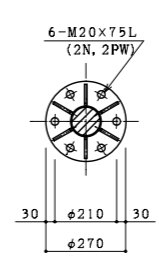
梁接合部詳細図



番号	種別	形状寸法 mm	長さ mm	単位質量 kg/m ²	1個当り質量 kg/piece	員数	質量 kg	備考	
1	鋼管	φ 180.0 ~ φ 249.0 × 6.5	6900	51.02	237.11	4	948.44	支柱	
2	"	φ 60.5 × 3.2	785	4.52	3.55	6	21.30	支柱水平ラチス	
3	"	φ 48.6 × 3.2	1159	3.58	4.15	2	8.30	支柱斜ラチス	
4	"	φ 48.6 × 3.2	1100	3.58	3.94	12	47.28	"	
5	"	φ 101.6 × 3.2	18000	7.76	139.68	4	558.72	梁	
6	"	φ 42.7 × 3.2	898	3.12	2.80	16	44.80	梁水平ラチス	
7	"	φ 42.7 × 3.2	1257	3.12	3.92	72	282.24	梁斜ラチス	
8	鋼板	PL- 28 × 500 × 1500			219.8	164.85	2	329.70	ベース
9	"	PL- 12 × 135 × 222 × 10			94.20	1.52	24	36.48	ベースリブ
10	"	PL- 12 × 191 × 751			94.20	13.51	2	27.02	"
11	"	PL- 12 × 234 × 222 × 34			94.20	2.80	8	22.40	"
12	"	PL- 16 × φ 270			125.6	7.19	24	172.56	フランジ
13	"	PL- 9 × 75 × 200 × 10			70.65	0.60	96	57.60	フランジリブ
14	"	PL- 9 × 140 × 75			70.65	0.74	16	11.84	"
15	"	PL- 9 × 234 × 75			70.65	1.24	32	39.68	"
16	"	PL- 4.5 × φ 180.0			35.32	0.90	4	3.60	キャップ
17	"	PL- 12 × 130 × 120			94.20	1.47	20	29.40	橋脚板取付金具
18	ボルト	M 20 × 75 (2 N , 2 PW)				0.40	72	28.80	フランジ部
19	"	M 16 × 60 (2 N , 2 PW)				0.22	40	8.80	橋脚板取付金具部
20									
合計							2678.96	kg	

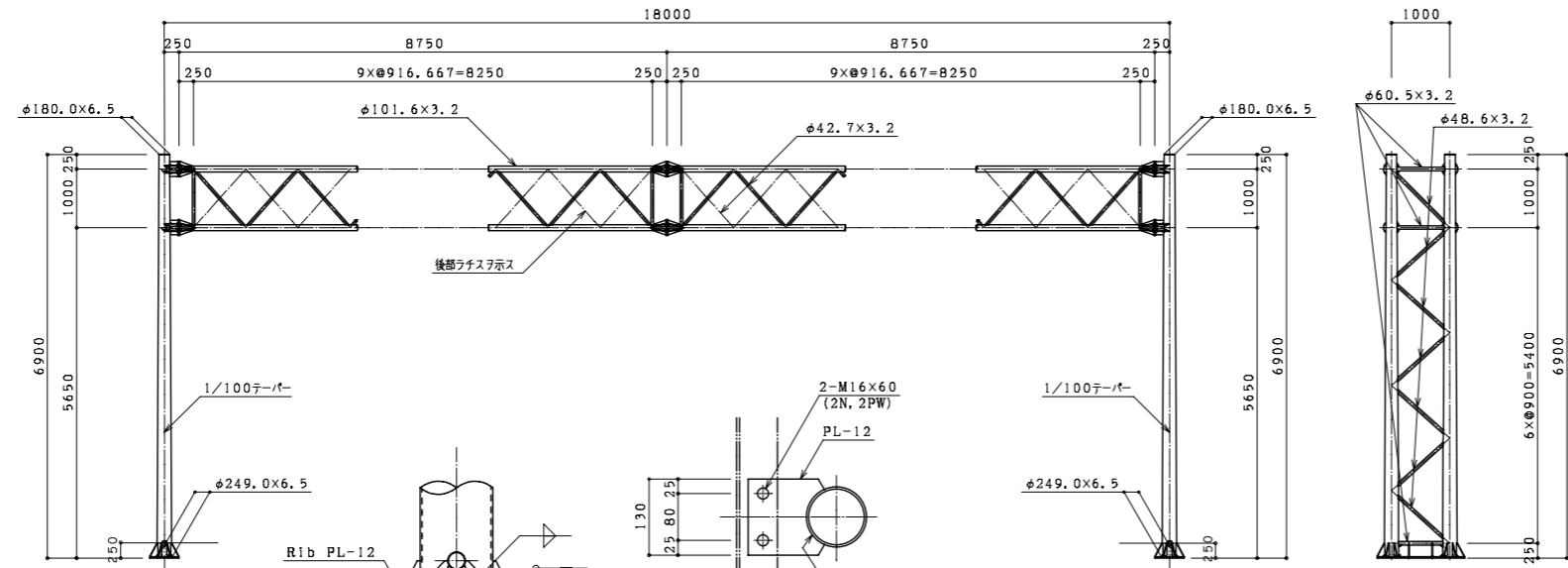
アンカーボルト

番号	種別	形状寸法 mm	長さ mm	単位質量 kg/m ²	1個当り質量 kg/piece	員数	質量 kg	備考
1	丸鋼	φ 28	800	4.83	3.86	16	61.76	ボルト
2	鋼板	FB-100 × 6	1450	4.71	6.83	8	54.64	フレーム
3	"	FB-100 × 6	450	4.71	2.12	16	33.92	フレーム
4	ナット	M 27			0.16	48	7.68	
5	ワッシャー	M 27			0.04	16	0.64	
6	ワッシャー	M 27			-	16	-	ネジ込式
合計							158.64	kg



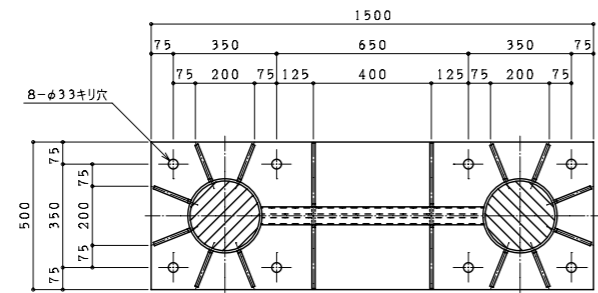
構造図 門型式 (オーバーヘッド式) トラス型 [タイプD]

型式 D-18-20

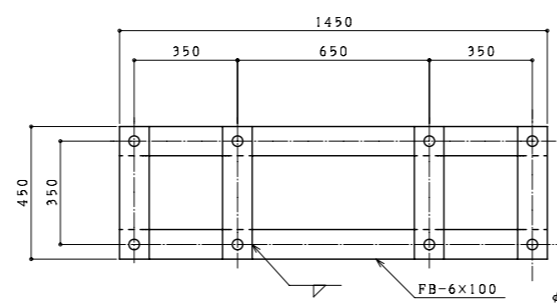


A-A 矢視図

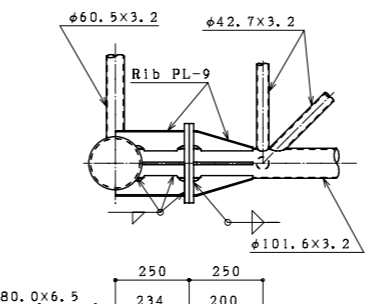
橋脚板取付金具詳細図



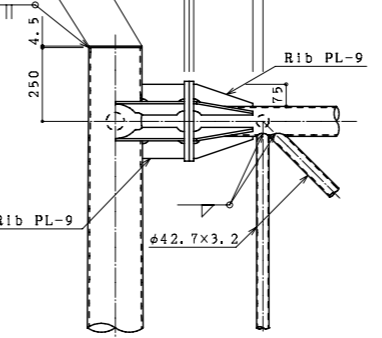
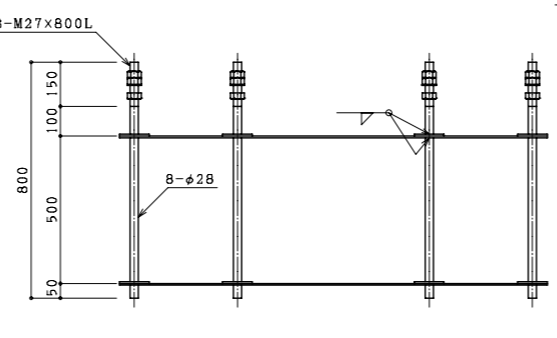
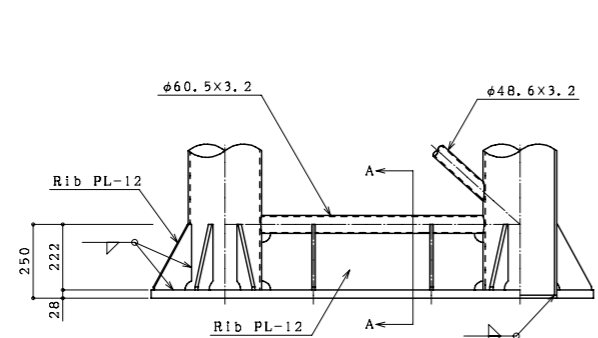
ベースプレート詳細図



アンカーボルト詳細図



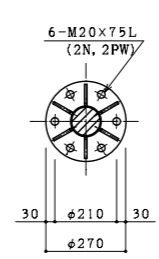
梁接合部詳細図



番号	種別	形状寸法 mm	長さ mm	単位質量 kg/m ²	1個当り質量 kg/piece	員数	質量 kg	備考
1	鋼管	φ 180.0 ~ φ 249.0 × 6.5	6900	51.02	237.11	4	948.44	支柱
2	"	φ 60.5 × 3.2	785	4.52	3.55	6	21.30	支柱水平ラチス
3	"	φ 48.6 × 3.2	1159	3.58	4.15	2	8.30	支柱斜ラチス
4	"	φ 48.6 × 3.2	1100	3.58	3.94	12	47.28	"
5	"	φ 101.6 × 3.2	18000	7.76	139.68	4	558.72	梁
6	"	φ 42.7 × 3.2	898	3.12	2.80	16	44.80	梁水平ラチス
7	"	φ 42.7 × 3.2	1257	3.12	3.92	72	282.24	梁斜ラチス
8	鋼板	PL- 28 × 500 × 1500		219.8	164.85	2	329.70	ベース
9	"	PL- 12 × 135 × 222 × 10		94.20	1.52	24	36.48	ベースリブ
10	"	PL- 12 × 191 × 751		94.20	13.51	2	27.02	"
11	"	PL- 12 × 234 × 222 × 34		94.20	2.80	8	22.40	"
12	"	PL- 16 × φ 270		125.6	7.19	24	172.56	フランジ
13	"	PL- 9 × 75 × 200 × 10		70.65	0.60	96	57.60	フランジリブ
14	"	PL- 9 × 140 × 75		70.65	0.74	16	11.84	"
15	"	PL- 9 × 234 × 75		70.65	1.24	32	39.68	"
16	"	PL- 4.5 × φ 180.0		35.32	0.90	4	3.60	キャップ
17	"	PL- 12 × 130 × 120		94.20	1.47	22	32.34	橋脚板取付金具
18	ボルト	M 20 × 75 (2 N , 2 PW)			0.40	72	28.80	フランジ部
19	"	M 16 × 60 (2 N , 2 PW)			0.22	44	9.68	橋脚板取付金具部
20								
合計							2682.78	kg

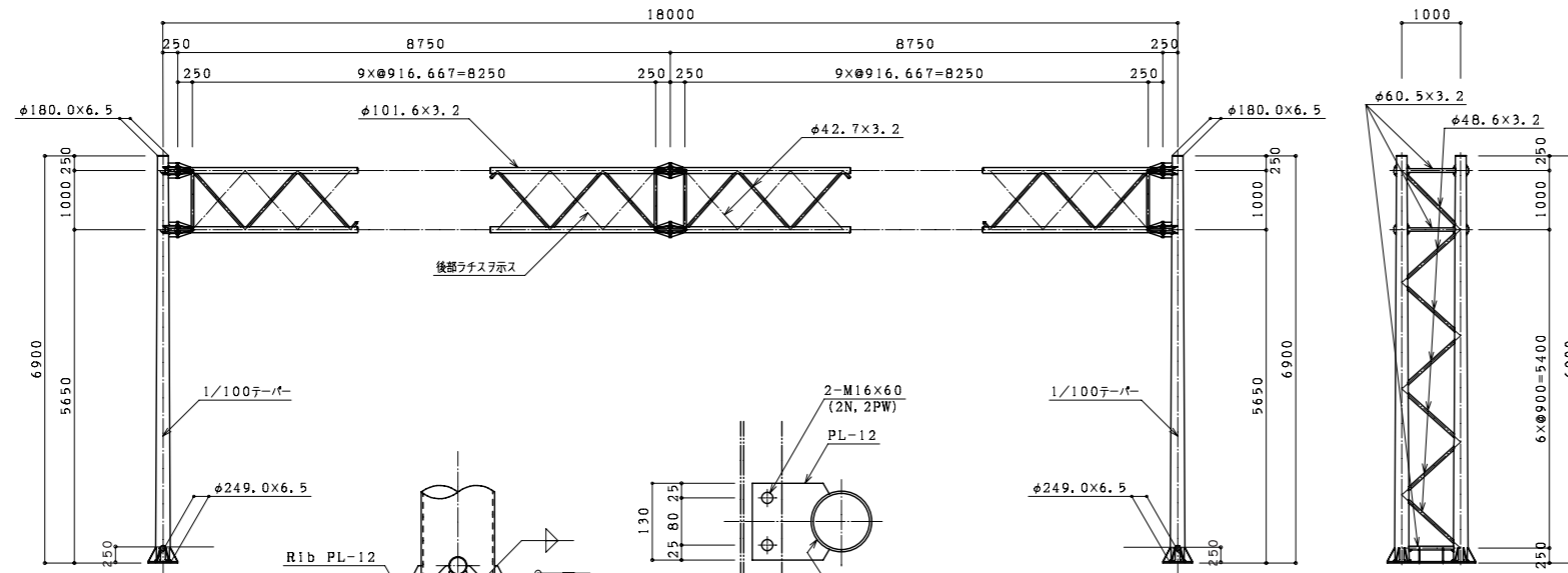
アンカーボルト

番号	種別	形状寸法 mm	長さ mm	単位質量 kg/m ²	1個当り質量 kg/piece	員数	質量 kg	備考
1	丸鋼	φ 28	800	4.83	3.86	16	61.76	ボルト
2	鋼板	FB-100 × 6	1450	4.71	6.83	8	54.64	フレーム
3	"	FB-100 × 6	450	4.71	2.12	16	33.92	フレーム
4	ナット	M 27			0.16	48	7.68	
5	ワッシャー	M 27			0.04	16	0.64	
6	ワッシャー	M 27			-	16	-	ネジ込式
合計							158.64	kg



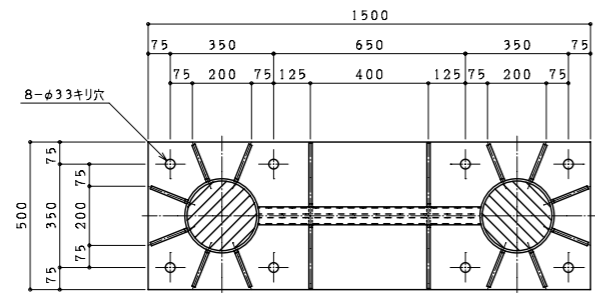
構造図 門型式 (オーバーヘッド式) トラス型 [タイプD]

型式 D-18-22

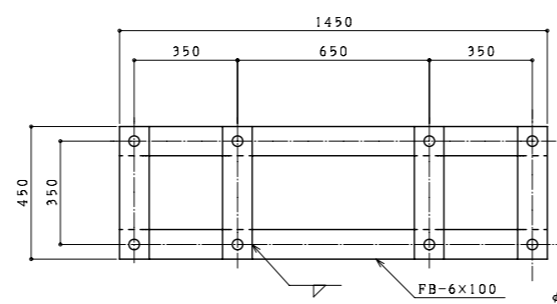


A-A 矢視図

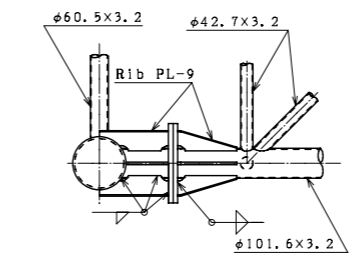
標識板取付金具詳細図



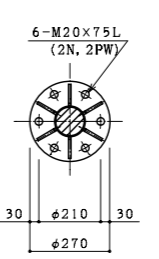
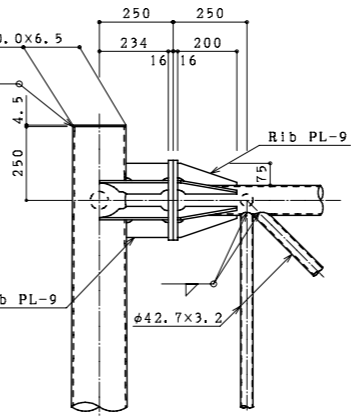
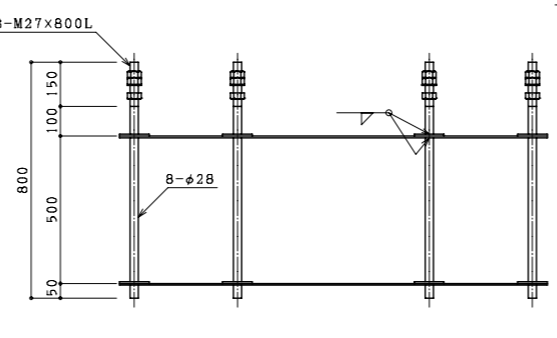
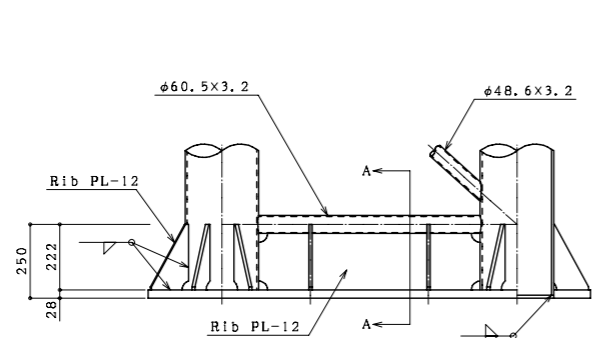
ベースプレート詳細図



アンカーボルト詳細図



梁接合部詳細図



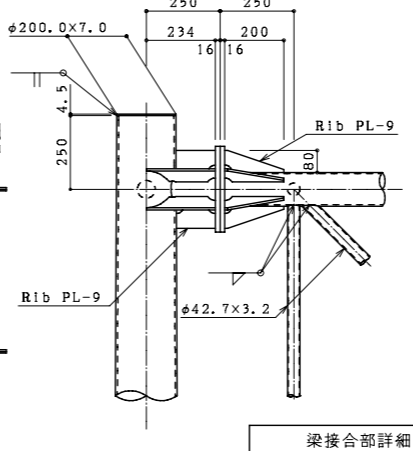
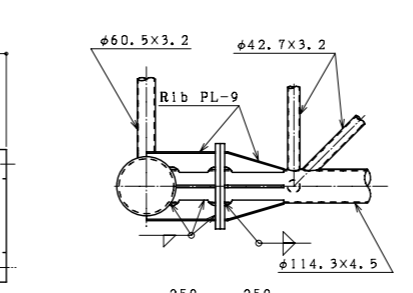
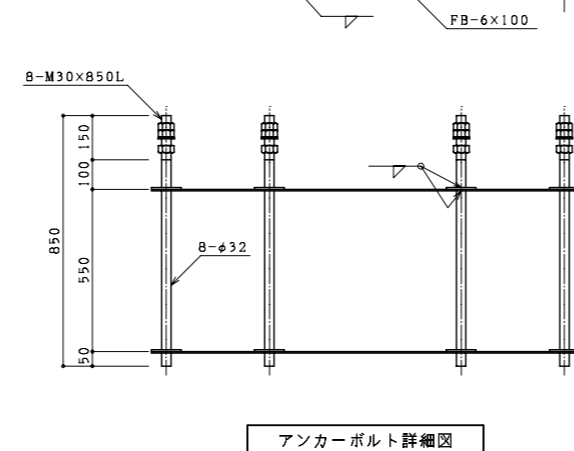
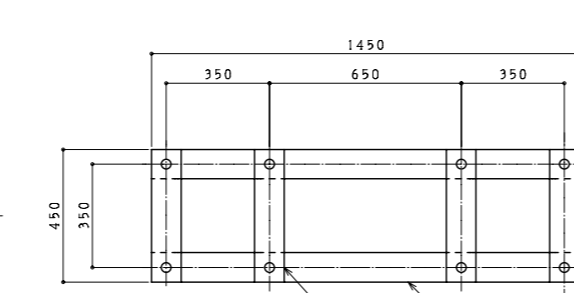
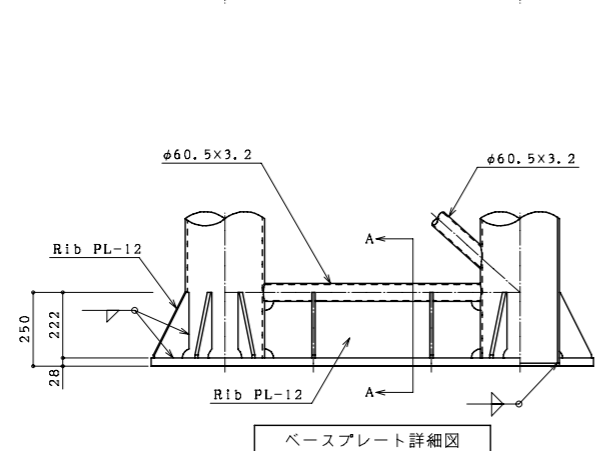
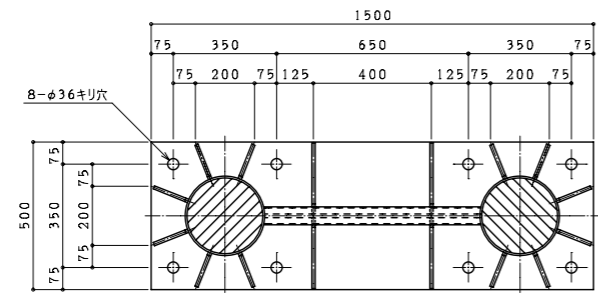
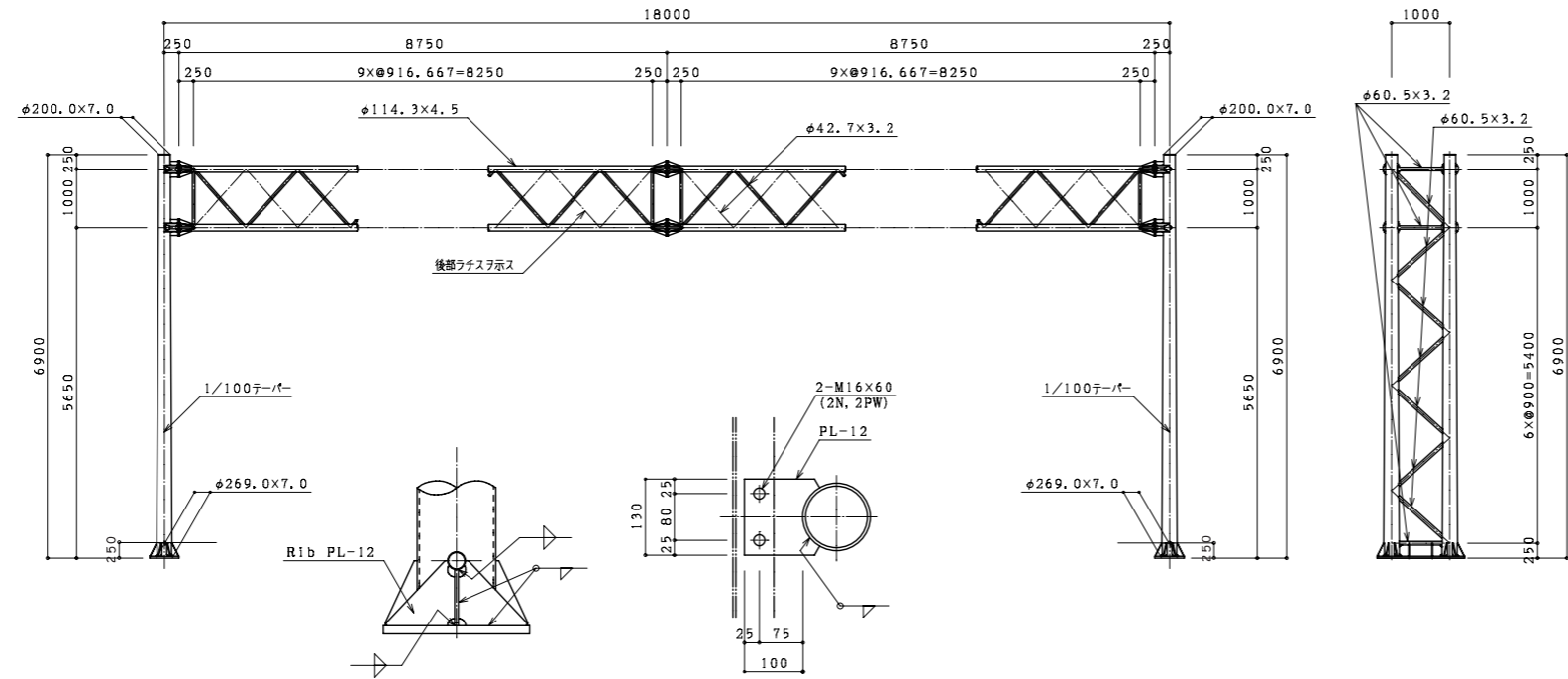
番号	種別	形状寸法 mm	長さ mm	単位質量 kg/m ²	1個当り質量 kg/piece	員数	質量 kg	備考
1	鋼管	φ 180.0 ~ φ 249.0 × 6.5	6900	51.02	237.11	4	948.44	支柱
2	"	φ 60.5 × 3.2	785	4.52	3.55	6	21.30	支柱水平ラチス
3	"	φ 48.6 × 3.2	1159	3.58	4.15	2	8.30	支柱斜ラチス
4	"	φ 48.6 × 3.2	1100	3.58	3.94	12	47.28	"
5	"	φ 101.6 × 3.2	18000	7.76	139.68	4	558.72	梁
6	"	φ 42.7 × 3.2	898	3.12	2.80	16	44.80	梁水平ラチス
7	"	φ 42.7 × 3.2	1257	3.12	3.92	72	282.24	梁斜ラチス
8	鋼板	PL- 28 × 500 × 1500		219.8	164.85	2	329.70	ベース
9	"	PL- 12 × 135 × 222 × 10		94.20	1.52	24	36.48	ベースリブ
10	"	PL- 12 × 191 × 751		94.20	13.51	2	27.02	"
11	"	PL- 12 × 234 × 222 × 34		94.20	2.80	8	22.40	"
12	"	PL- 16 × φ 270		125.6	7.19	24	172.56	フランジ
13	"	PL- 9 × 75 × 200 × 10		70.65	0.60	96	57.60	フランジリブ
14	"	PL- 9 × 140 × 75		70.65	0.74	16	11.84	"
15	"	PL- 9 × 234 × 75		70.65	1.24	32	39.68	"
16	"	PL- 4.5 × φ 180.0		35.32	0.90	4	3.60	キャップ
17	"	PL- 12 × 130 × 120		94.20	1.47	24	35.28	標識板取付金具
18	ボルト	M 20 × 75 (2 N , 2 PW)				0.40	28.80	フランジ部
19	"	M 16 × 60 (2 N , 2 PW)				0.22	10.56	標識板取付金具部
20								
合計							2686.60	kg

アンカーボルト

番号	種別	形状寸法 mm	長さ mm	単位質量 kg/m ²	1個当り質量 kg/piece	員数	質量 kg	備考
1	丸鋼	φ 28	800	4.83	3.86	16	61.76	ボルト
2	鋼板	FB-100 × 6	1450	4.71	6.83	8	54.64	フレーム
3	"	FB-100 × 6	450	4.71	2.12	16	33.92	フレーム
4	ナット	M 27			0.16	48	7.68	
5	ワッシャー	M 27			0.04	16	0.64	
6	ワッシャー	M 27			-	16	-	ネジ込式
合計							158.64	kg

構造図 門型式 (オーバーヘッド式) トラス型 [タイプD]

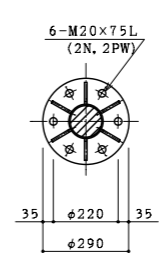
型式 D-18-24



番号	種別	形状寸法 mm	長さ mm	単位質量 kg/m ²	1個当り質量 kg/piece	員数	質量 kg	備考	
1	鋼管	φ 200.0 ~ φ 269.0 × 7.0	6900	54.95	279.18	4	1116.72	支柱	
2	"	φ 60.5 × 3.2	765	4.52	3.46	6	20.76	支柱水平ラチス	
3	"	φ 60.5 × 3.2	1143	4.52	5.17	2	10.34	支柱斜ラチス	
4	"	φ 60.5 × 3.2	1084	4.52	4.90	12	58.80	"	
5	"	φ 114.3 × 4.5	18000	12.2	219.60	4	878.40	梁	
6	"	φ 42.7 × 3.2	885	3.12	2.76	16	44.16	梁水平ラチス	
7	"	φ 42.7 × 3.2	1240	3.12	3.87	72	278.64	梁斜ラチス	
8	鋼板	PL- 28 × 500 × 1500		219.8	164.85	2	329.70	ベース	
9	"	PL- 12 × 125 × 222 × 10		94.20	1.41	24	33.84	ベースリブ	
10	"	PL- 12 × 191 × 731		94.20	13.15	2	26.30	"	
11	"	PL- 12 × 234 × 222 × 34		94.20	2.80	8	22.40	"	
12	"	PL- 16 × φ 290		125.6	8.29	24	198.96	フランジ	
13	"	PL- 9 × 80 × 200 × 10		70.65	0.64	96	61.44	フランジリブ	
14	"	PL- 9 × 130 × 80		70.65	0.73	16	11.68	"	
15	"	PL- 9 × 234 × 80		70.65	1.32	32	42.24	"	
16	"	PL- 4.5 × φ 200.0		35.32	1.11	4	4.44	キャップ	
17	"	PL- 12 × 130 × 120		94.20	1.47	26	38.22	橋脚板取付金具	
18	ボルト	M 20 × 75 (2 N , 2 PW)				0.40	72	28.80	フランジ部
19	"	M 16 × 60 (2 N , 2 PW)				0.22	52	11.44	橋脚板取付金具部
20									
合計							3217.28	kg	

アンカーボルト

番号	種別	形状寸法 mm	長さ mm	単位質量 kg/m ²	1個当り質量 kg/piece	員数	質量 kg	備考	
1	丸鋼	φ 32	850	6.31	5.36	16	85.76	ボルト	
2	鋼板	FB-100 × 6	1450	4.71	6.83	8	54.64	フレーム	
3	"	FB-100 × 6	450	4.71	2.12	16	33.92	フレーム	
4	ナット	M 30			0.22	48	10.56		
5	ワッシャー	M 30			0.06	16	0.96		
6	ゲージ ナット	M 30			-	16	-	ネジ込式	
合計							185.84	kg	



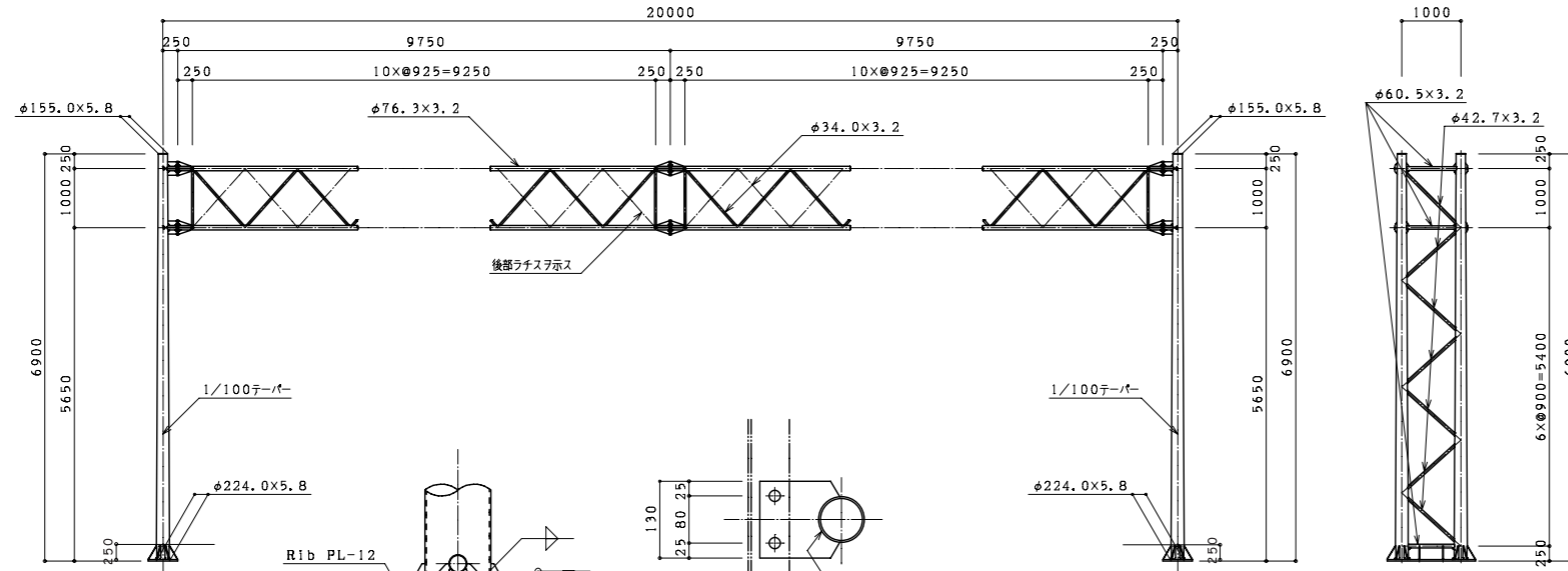
アンカーボルト詳細図

梁接合部詳細図

ベースプレート詳細図

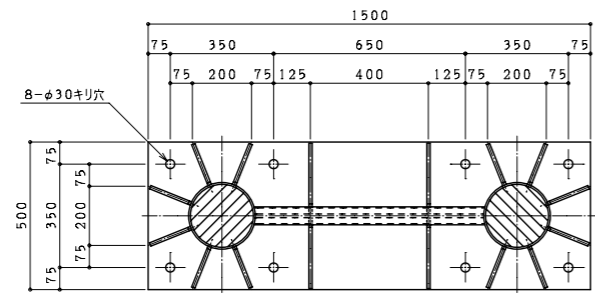
構造図 門型式 (オーバーヘッド式) トラス型 [タイプD]

型式 D-20-10

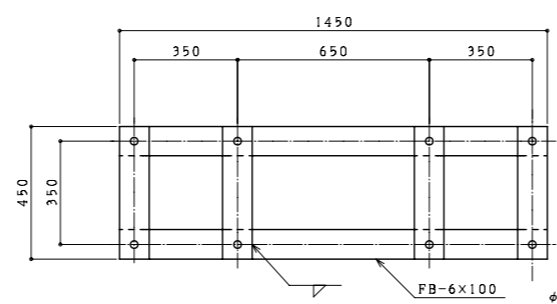


A-A 矢視図

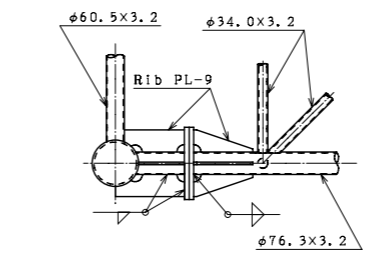
標識板取付金具詳細図



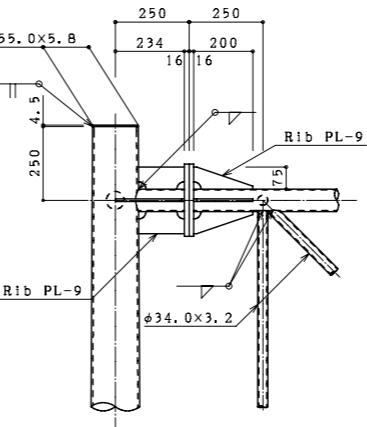
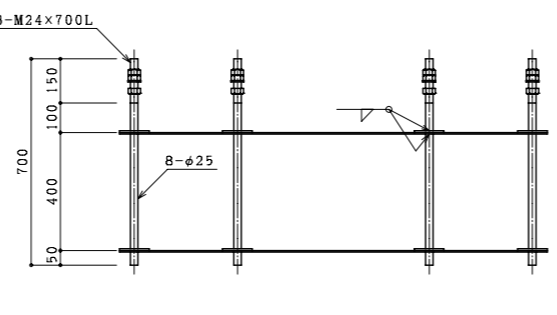
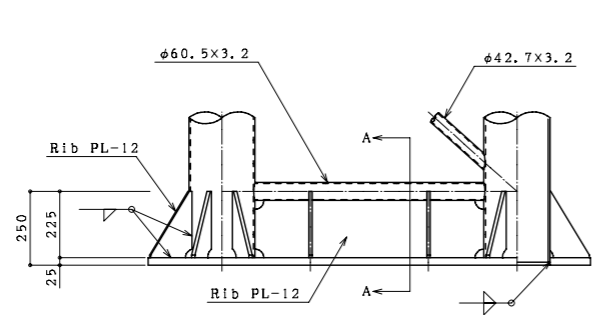
ベースプレート詳細図



アンカーボルト詳細図



梁接合部詳細図

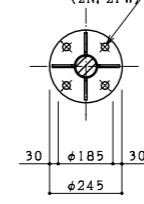


番号	種別	形状寸法 mm	長さ mm	単位質量 kg/m ²	1個当り質量 kg/piece	員数	質量 kg	備考
1	鋼管	φ 155.0 ~ φ 224.0 × 5.8	6900	45.53	186.93	4	747.72	支柱
2	"	φ 60.5 × 3.2	810	4.52	3.66	6	21.96	支柱水平ラチス
3	"	φ 42.7 × 3.2	1188	3.12	3.71	2	7.42	支柱斜ラチス
4	"	φ 42.7 × 3.2	1128	3.12	3.52	12	42.24	"
5	"	φ 76.3 × 3.2	20000	5.77	115.40	4	461.60	梁
6	"	φ 34.0 × 3.2	923	2.43	2.24	16	35.84	梁水平ラチス
7	"	φ 34.0 × 3.2	1289	2.43	3.13	80	250.40	梁斜ラチス
8	鋼板	PL- 25 × 500 × 1500		196.2	147.15	2	294.30	ベース
9	"	PL- 12 × 145 × 225 × 10		94.20	1.64	24	39.36	ベースリブ
10	"	PL- 12 × 194 × 776		94.20	14.18	2	28.36	"
11	"	PL- 12 × 234 × 225 × 34		94.20	2.84	8	22.72	"
12	"	PL- 16 × φ 245		125.6	5.92	24	142.08	フランジ
13	"	PL- 9 × 75 × 200 × 10		70.65	0.60	64	38.40	フランジリブ
14	"	PL- 9 × 152 × 75		70.65	0.81	16	12.96	"
15	"	PL- 9 × 203 × 75		70.65	1.08	8	8.64	"
16	"	PL- 9 × 234 × 75		70.65	1.24	8	9.92	"
17	"	PL- 4.5 × φ 155.0		35.32	0.67	4	2.68	キャップ
18	"	PL- 12 × 130 × 120		94.20	1.47	12	17.64	標識板取付金具
19	ボルト	M 20 × 75 (2 N , 2 PW)				0.40	48	フランジ部
20	"	M 16 × 60 (2 N , 2 PW)				0.22	24	標識板取付金具部
合計							2208.72	kg

アンカーボルト

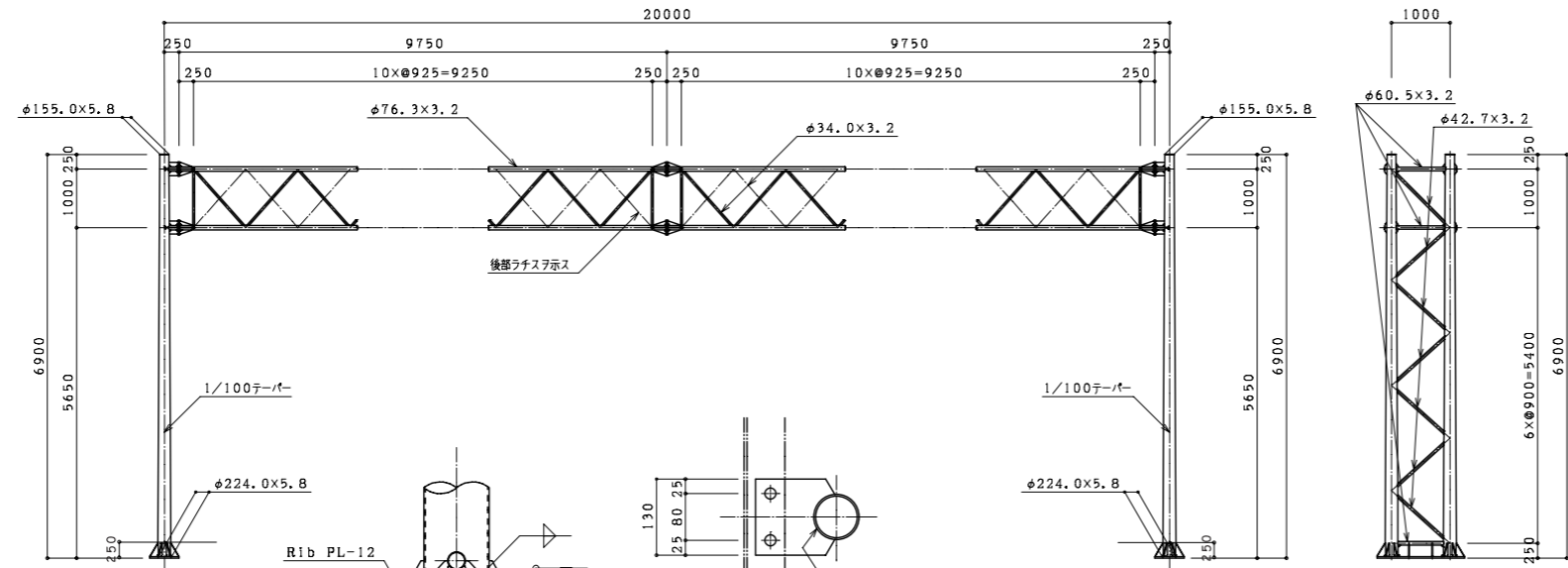
番号	種別	形状寸法 mm	長さ mm	単位質量 kg/m ²	1個当り質量 kg/piece	員数	質量 kg	備考
1	丸鋼	φ 25	700	3.85	2.70	16	43.20	ボルト
2	鋼板	FB-100 × 6	1450	4.71	6.83	8	54.64	フレーム
3	"	FB-100 × 6	450	4.71	2.12	16	33.92	フレーム
4	ナット	M 24			0.11	48	5.28	
5	ワッシャー	M 24			0.03	16	0.48	
6	ゲージ ワッシャー	M 24			-	16	-	ネジ込式
合計							137.52	kg

4-M20x75L (2N, 2PW)



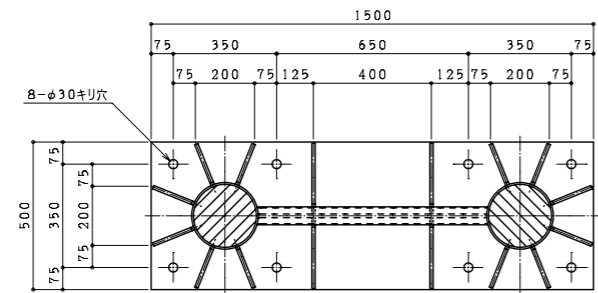
構造図 門型式 (オーバーヘッド式) トラス型 [タイプD]

型式 D-20-12

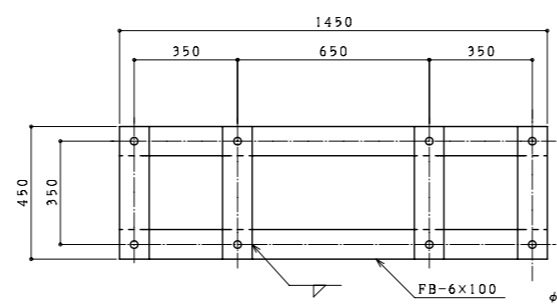


A-A 矢視図

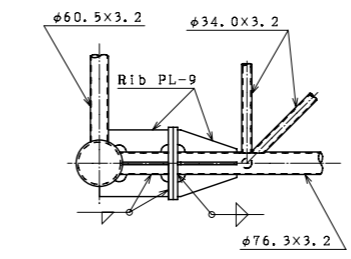
標識板取付金具詳細図



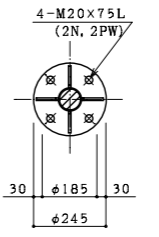
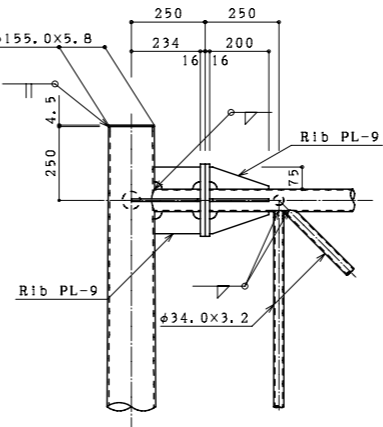
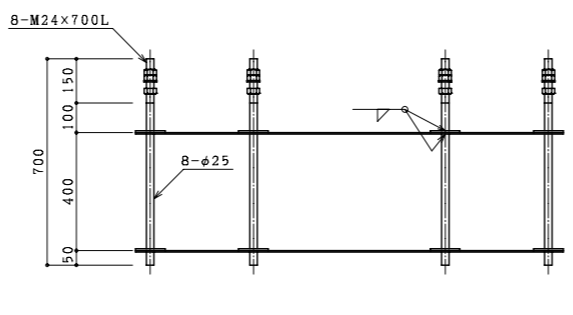
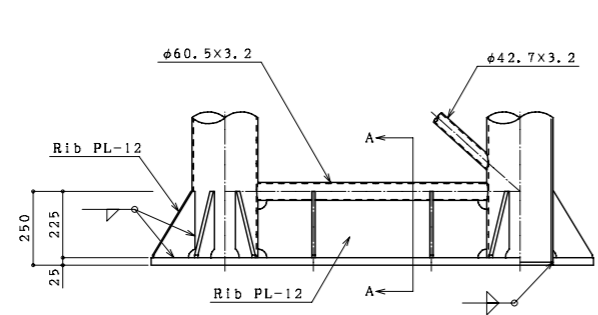
ベースプレート詳細図



アンカーボルト詳細図



梁接合部詳細図



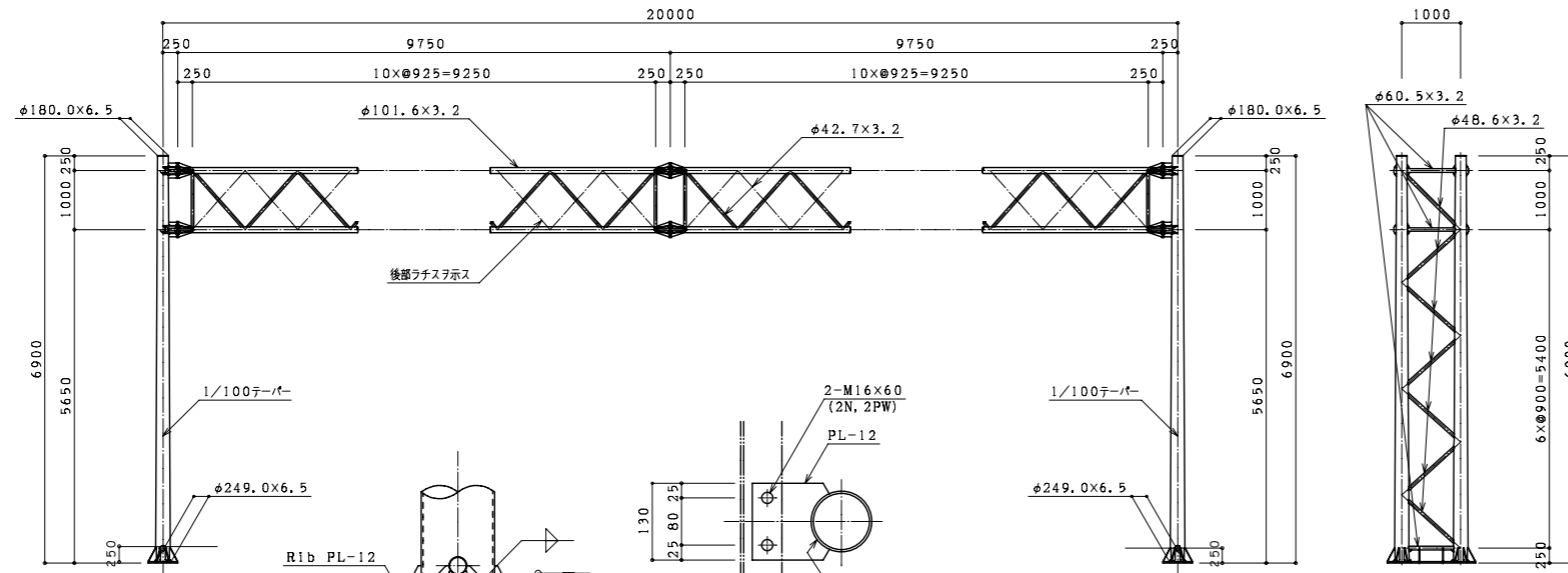
番号	種別	形状寸法 mm	長さ mm	単位質量 kg/m ²	1個当り質量 kg/piece	員数	質量 kg	備考
1	鋼管	φ 155.0 ~ φ 224.0 × 5.8	6900	45.53	186.93	4	747.72	支柱
2	"	φ 60.5 × 3.2	810	4.52	3.66	6	21.96	支柱水平ラチス
3	"	φ 42.7 × 3.2	1188	3.12	3.71	2	7.42	支柱斜ラチス
4	"	φ 42.7 × 3.2	1128	3.12	3.52	12	42.24	"
5	"	φ 76.3 × 3.2	20000	5.77	115.40	4	461.60	梁
6	"	φ 34.0 × 3.2	923	2.43	2.24	16	35.84	梁水平ラチス
7	"	φ 34.0 × 3.2	1289	2.43	3.13	80	250.40	梁斜ラチス
8	鋼板	PL- 25 × 500 × 1500		196.2	147.15	2	294.30	ベース
9	"	PL- 12 × 145 × 225 × 10		94.20	1.64	24	39.36	ベースリブ
10	"	PL- 12 × 194 × 776		94.20	14.18	2	28.36	"
11	"	PL- 12 × 234 × 225 × 34		94.20	2.84	8	22.72	"
12	"	PL- 16 × φ 245		125.6	5.92	24	142.08	フランジ
13	"	PL- 9 × 75 × 200 × 10		70.65	0.60	64	38.40	フランジリブ
14	"	PL- 9 × 152 × 75		70.65	0.81	16	12.96	"
15	"	PL- 9 × 203 × 75		70.65	1.08	8	8.64	"
16	"	PL- 9 × 234 × 75		70.65	1.24	8	9.92	"
17	"	PL- 4.5 × φ 155.0		35.32	0.67	4	2.68	キャップ
18	"	PL- 12 × 130 × 120		94.20	1.47	14	20.58	標識板取付金具
19	ボルト	M 20 × 75 (2 N , 2 PW)				0.40	48	フランジ部
20	"	M 16 × 60 (2 N , 2 PW)				0.22	28	標識板取付金具部
合計							2212.54	kg

アンカーボルト

番号	種別	形状寸法 mm	長さ mm	単位質量 kg/m ²	1個当り質量 kg/piece	員数	質量 kg	備考
1	丸鋼	φ 25	700	3.85	2.70	16	43.20	ボルト
2	鋼板	FB-100 × 6	1450	4.71	6.83	8	54.64	フレーム
3	"	FB-100 × 6	450	4.71	2.12	16	33.92	フレーム
4	ナット	M 24			0.11	48	5.28	
5	ワッシャー	M 24			0.03	16	0.48	
6	ゲージ ワッシャー	M 24			-	16	-	ネジ込式
合計							137.52	kg

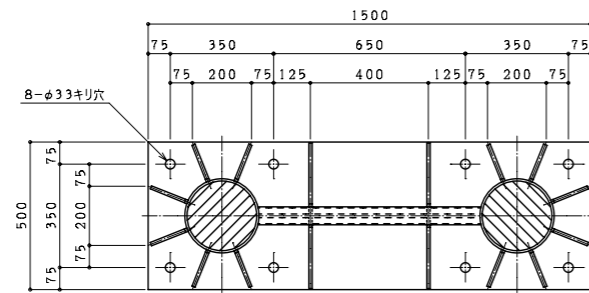
構造図 門型式 (オーバーヘッド式) トラス型 [タイプD]

型式 D-20-14

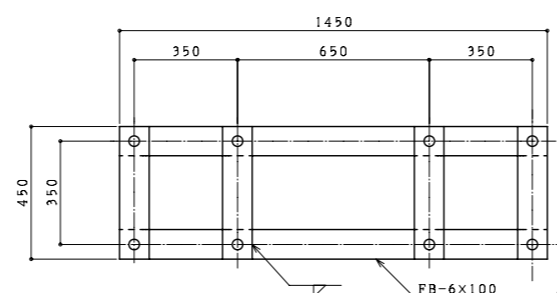


A-A 矢視図

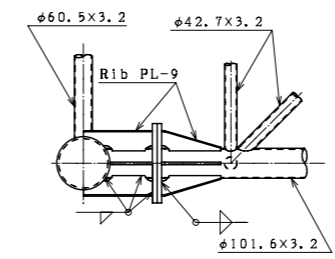
橋脚板取付金具詳細図



ベースプレート詳細図



アンカーボルト詳細図



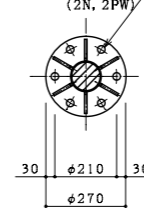
梁接合部詳細図

番号	種別	形状寸法 mm	長さ mm	単位質量 kg/m, m ²	1個当り質量 kg/piece	員数	質量 kg	備考	
1	鋼管	φ 180.0 ~ φ 249.0 × 6.5	6900	51.02	237.11	4	948.44	支柱	
2	"	φ 60.5 × 3.2	785	4.52	3.55	6	21.30	支柱水平ラチス	
3	"	φ 48.6 × 3.2	1159	3.58	4.15	2	8.30	支柱斜ラチス	
4	"	φ 48.6 × 3.2	1100	3.58	3.94	12	47.28	"	
5	"	φ 101.6 × 3.2	20000	7.76	155.20	4	620.80	梁	
6	"	φ 42.7 × 3.2	898	3.12	2.80	16	44.80	梁水平ラチス	
7	"	φ 42.7 × 3.2	1263	3.12	3.94	80	315.20	梁斜ラチス	
8	鋼板	PL- 28 × 500 × 1500			219.8	164.85	2	329.70	ベース
9	"	PL- 12 × 135 × 222 × 10			94.20	1.52	24	36.48	ベースリブ
10	"	PL- 12 × 191 × 751			94.20	13.51	2	27.02	"
11	"	PL- 12 × 234 × 222 × 34			94.20	2.80	8	22.40	"
12	"	PL- 16 × φ 270			125.6	7.19	24	172.56	フランジ
13	"	PL- 9 × 75 × 200 × 10			70.65	0.60	96	57.60	フランジリブ
14	"	PL- 9 × 140 × 75			70.65	0.74	16	11.84	"
15	"	PL- 9 × 234 × 75			70.65	1.24	32	39.68	"
16	"	PL- 4.5 × φ 180.0			35.32	0.90	4	3.60	キャップ
17	"	PL- 12 × 130 × 120			94.20	1.47	16	23.52	橋脚板取付金具
18	ボルト	M 20 × 75 (2 N , 2 PW)				0.40	72	28.80	フランジ部
19	"	M 16 × 60 (2 N , 2 PW)				0.22	32	7.04	橋脚板取付金具部
20									
合計							2766.36	kg	

アンカーボルト

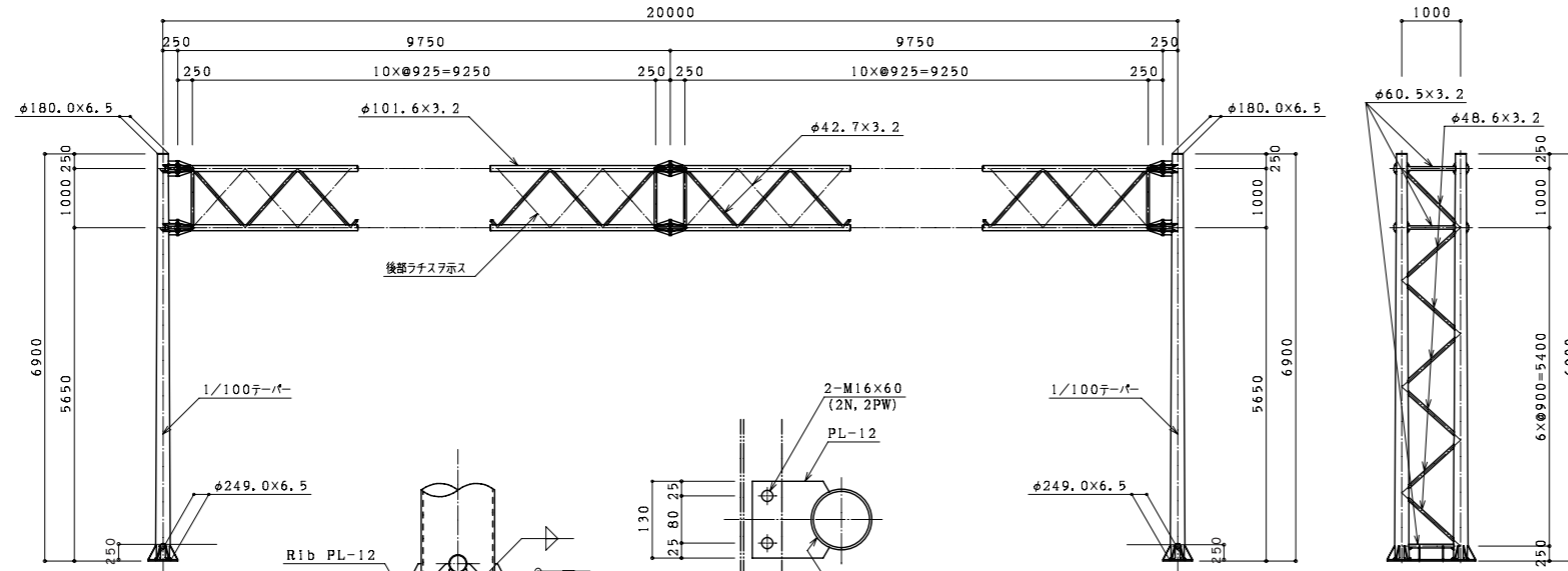
番号	種別	形状寸法 mm	長さ mm	単位質量 kg/m, m ²	1個当り質量 kg/piece	員数	質量 kg	備考	
1	丸鋼	φ 28	800	4.83	3.86	16	61.76	ボルト	
2	鋼板	FB-100 × 6	1450	4.71	6.83	8	54.64	フレーム	
3	"	FB-100 × 6	450	4.71	2.12	16	33.92	フレーム	
4	ナット	M 27			0.16	48	7.68		
5	ワッシャー	M 27			0.04	16	0.64		
6	ワッシャー	M 27			-	16	-	ネジ込式	
合計							158.64	kg	

6-M20x75L (2N, 2PW)



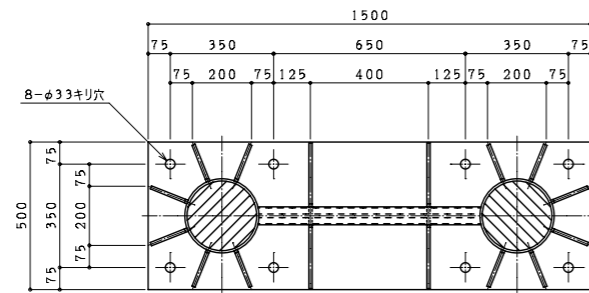
構造図 門型式 (オーバーヘッド式) トラス型 [タイプD]

型式 D-20-16

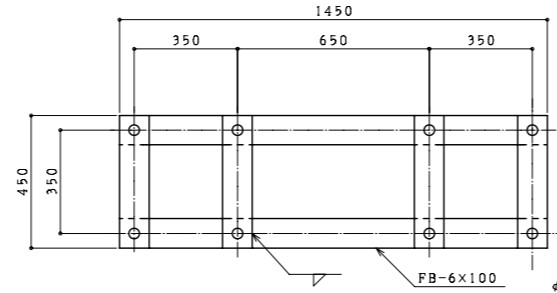


A-A 矢視図

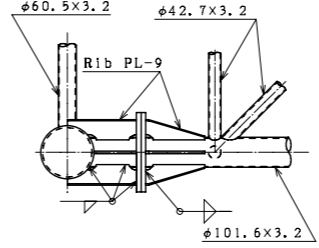
標識板取付金具詳細図



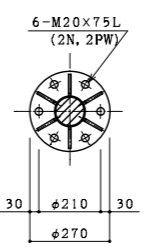
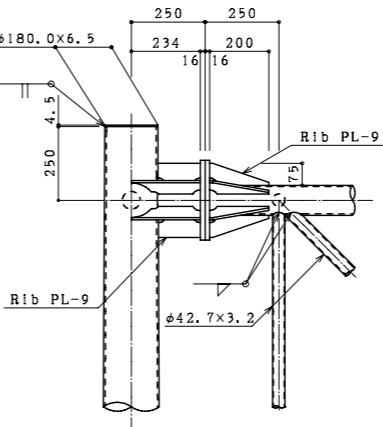
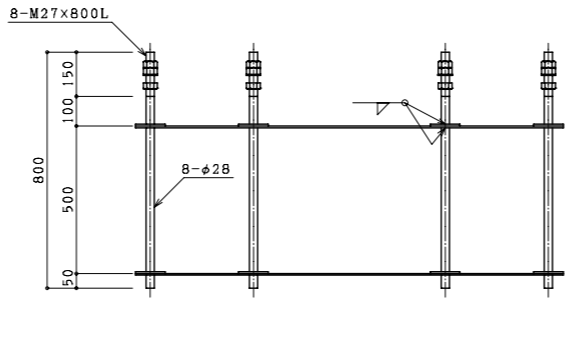
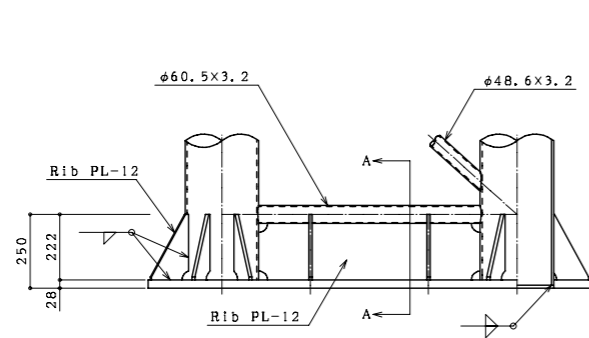
ベースプレート詳細図



アンカーボルト詳細図



梁接合部詳細図



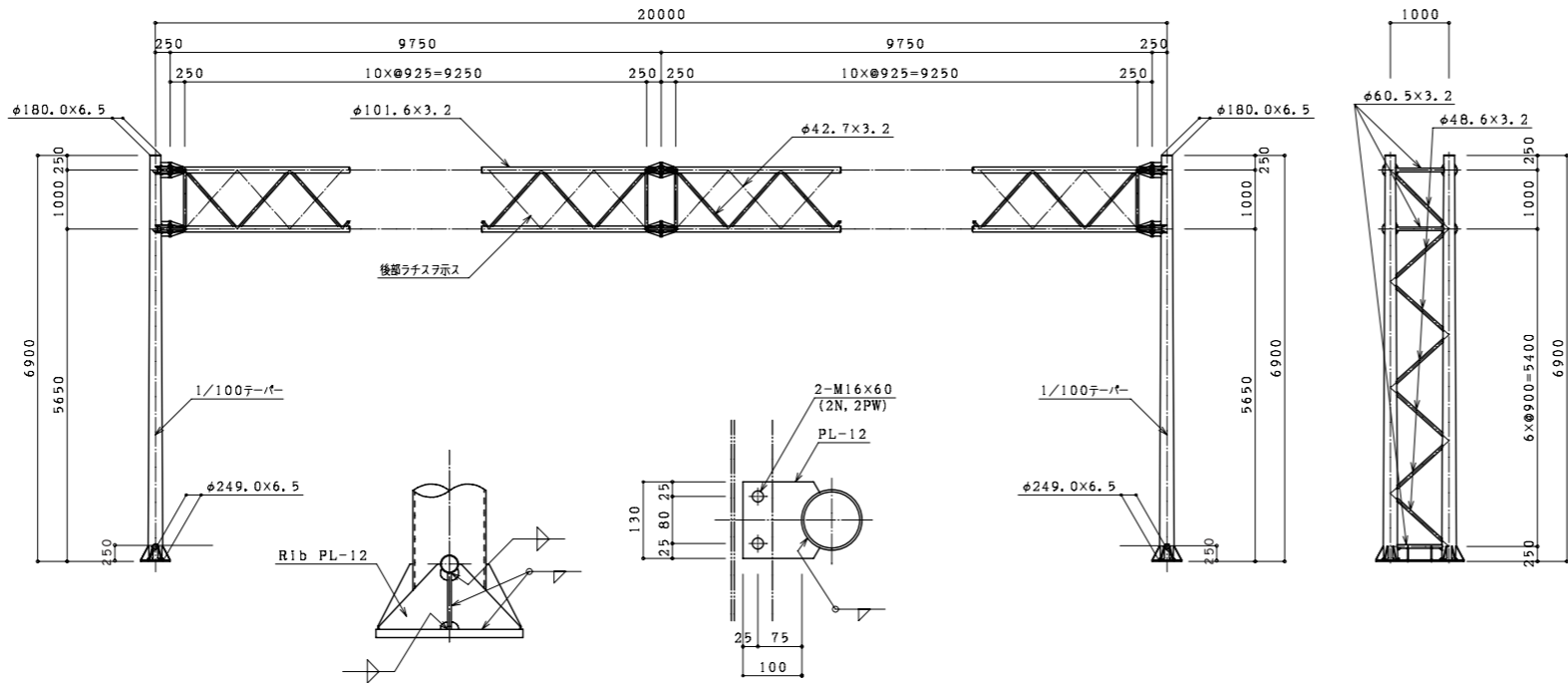
番号	種別	形状寸法 mm	長さ mm	単位質量 kg/m ²	1個当り質量 kg/piece	員数	質量 kg	備考
1	鋼管	φ 180.0 ~ φ 249.0 × 6.5	6900	51.02	237.11	4	948.44	支柱
2	"	φ 60.5 × 3.2	785	4.52	3.55	6	21.30	支柱水平ラチス
3	"	φ 48.6 × 3.2	1159	3.58	4.15	2	8.30	支柱斜ラチス
4	"	φ 48.6 × 3.2	1100	3.58	3.94	12	47.28	"
5	"	φ 101.6 × 3.2	20000	7.76	155.20	4	620.80	梁
6	"	φ 42.7 × 3.2	898	3.12	2.80	16	44.80	梁水平ラチス
7	"	φ 42.7 × 3.2	1263	3.12	3.94	80	315.20	梁斜ラチス
8	鋼板	PL- 28 × 500 × 1500		219.8	164.85	2	329.70	ベース
9	"	PL- 12 × 135 × 222 × 10		94.20	1.52	24	36.48	ベースリブ
10	"	PL- 12 × 191 × 751		94.20	13.51	2	27.02	"
11	"	PL- 12 × 234 × 222 × 34		94.20	2.80	8	22.40	"
12	"	PL- 16 × φ 270		125.6	7.19	24	172.56	フランジ
13	"	PL- 9 × 75 × 200 × 10		70.65	0.60	96	57.60	フランジリブ
14	"	PL- 9 × 140 × 75		70.65	0.74	16	11.84	"
15	"	PL- 9 × 234 × 75		70.65	1.24	32	39.68	"
16	"	PL- 4.5 × φ 180.0		35.32	0.90	4	3.60	キャップ
17	"	PL- 12 × 130 × 120		94.20	1.47	18	26.46	標識板取付金具
18	ボルト	M 20 × 75 (2 N , 2 PW)			0.40	72	28.80	フランジ部
19	"	M 16 × 60 (2 N , 2 PW)			0.22	36	7.92	標識板取付金具部
20								
合計							2770.18	kg

アンカーボルト

番号	種別	形状寸法 mm	長さ mm	単位質量 kg/m ²	1個当り質量 kg/piece	員数	質量 kg	備考
1	丸鋼	φ 28	800	4.83	3.86	16	61.76	ボルト
2	鋼板	FB-100 × 6	1450	4.71	6.83	8	54.64	フレーム
3	"	FB-100 × 6	450	4.71	2.12	16	33.92	フレーム
4	ナット	M 27			0.16	48	7.68	
5	ワッシャー	M 27			0.04	16	0.64	
6	ワッシャー	M 27			-	16	-	ネジ込式
合計							158.64	kg

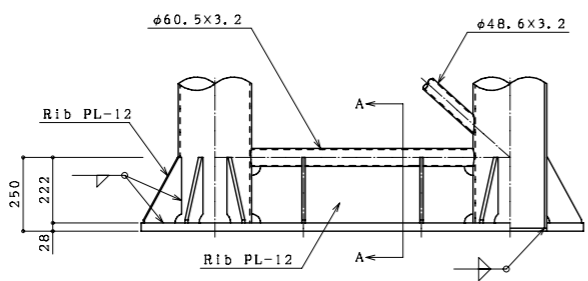
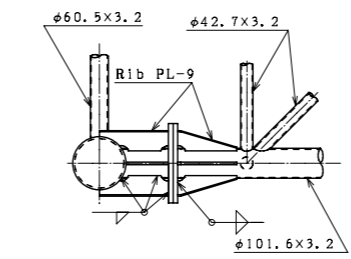
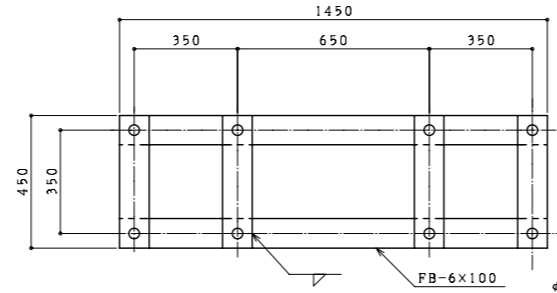
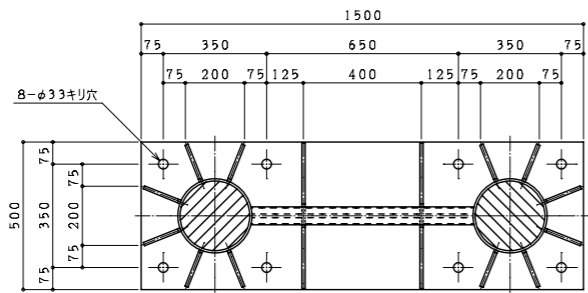
構造図 門型式 (オーバーヘッド式) トラス型 [タイプD]

型式 D-20-18

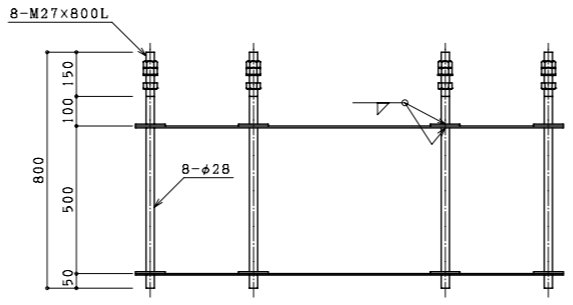


A-A 矢視図

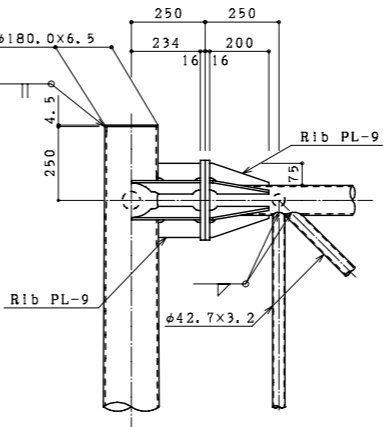
標識板取付金具詳細図



ベースプレート詳細図



アンカーボルト詳細図

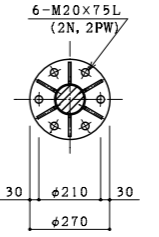


梁接合部詳細図

番号	種別	形状寸法 mm	長さ mm	単位質量 kg/m ²	1個当り質量 kg/piece	員数	質量 kg	備考	
1	鋼管	φ 180.0 ~ φ 249.0 × 6.5	6900	51.02	237.11	4	948.44	支柱	
2	"	φ 60.5 × 3.2	785	4.52	3.55	6	21.30	支柱水平ラチス	
3	"	φ 48.6 × 3.2	1159	3.58	4.15	2	8.30	支柱斜ラチス	
4	"	φ 48.6 × 3.2	1100	3.58	3.94	12	47.28	"	
5	"	φ 101.6 × 3.2	20000	7.76	155.20	4	620.80	梁	
6	"	φ 42.7 × 3.2	898	3.12	2.80	16	44.80	梁水平ラチス	
7	"	φ 42.7 × 3.2	1263	3.12	3.94	80	315.20	梁斜ラチス	
8	鋼板	PL- 28 × 500 × 1500			219.8	164.85	2	329.70	ベース
9	"	PL- 12 × 135 × 222 × 10			94.20	1.52	24	36.48	ベースリブ
10	"	PL- 12 × 191 × 751			94.20	13.51	2	27.02	"
11	"	PL- 12 × 234 × 222 × 34			94.20	2.80	8	22.40	"
12	"	PL- 16 × φ 270			125.6	7.19	24	172.56	フランジ
13	"	PL- 9 × 75 × 200 × 10			70.65	0.60	96	57.60	フランジリブ
14	"	PL- 9 × 140 × 75			70.65	0.74	16	11.84	"
15	"	PL- 9 × 234 × 75			70.65	1.24	32	39.68	"
16	"	PL- 4.5 × φ 180.0			35.32	0.90	4	3.60	キャップ
17	"	PL- 12 × 130 × 120			94.20	1.47	20	29.40	標識板取付金具
18	ボルト	M 20 × 75 (2 N , 2 PW)				0.40	72	28.80	フランジ部
19	"	M 16 × 60 (2 N , 2 PW)				0.22	40	8.80	標識板取付金具部
20									
合計							2774.00	kg	

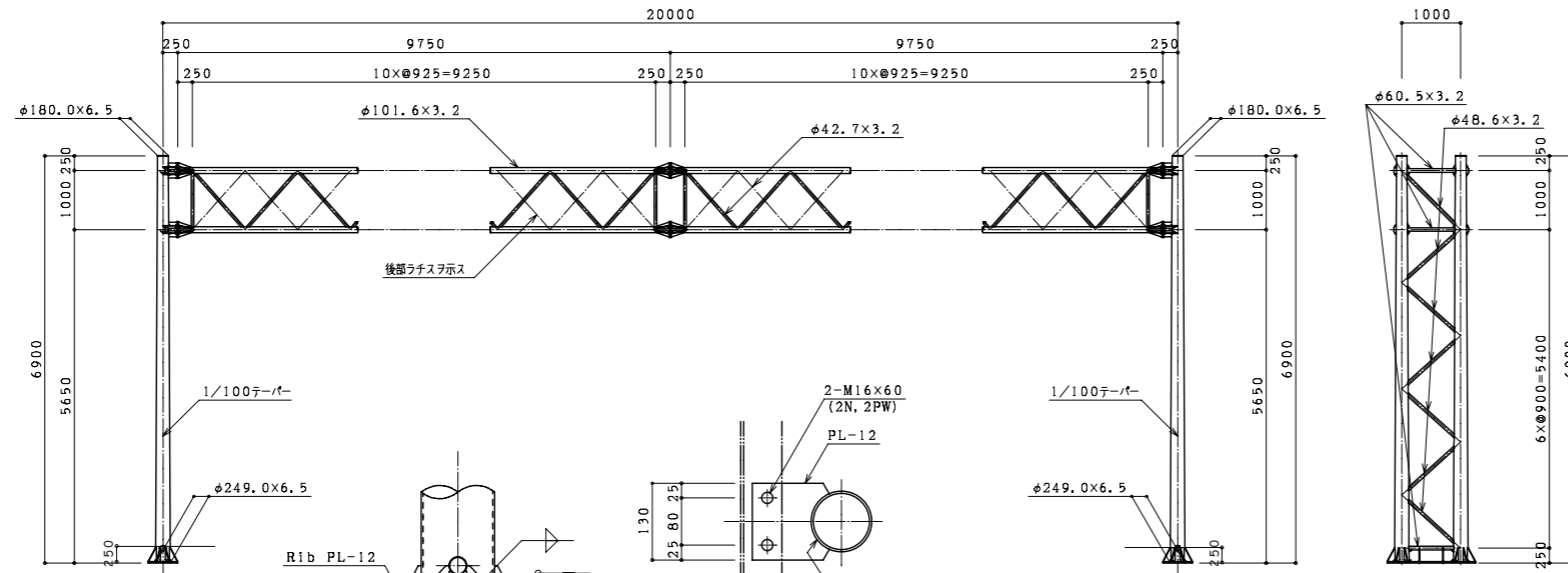
アンカーボルト

番号	種別	形状寸法 mm	長さ mm	単位質量 kg/m ²	1個当り質量 kg/piece	員数	質量 kg	備考	
1	丸鋼	φ 28	800	4.83	3.86	16	61.76	ボルト	
2	鋼板	FB-100 × 6	1450	4.71	6.83	8	54.64	フレーム	
3	"	FB-100 × 6	450	4.71	2.12	16	33.92	フレーム	
4	ナット	M 27			0.16	48	7.68		
5	ワッシャー	M 27			0.04	16	0.64		
6	ワッシャー	M 27			-	16	-	ネジ込式	
合計							158.64	kg	



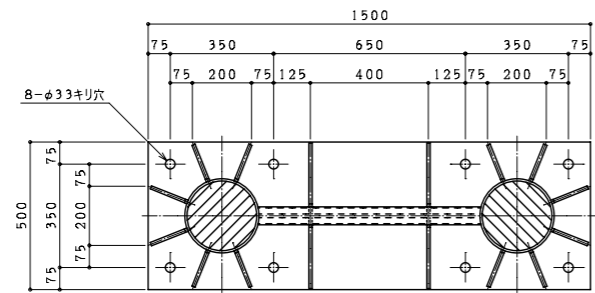
構造図 門型式 (オーバーヘッド式) トラス型 [タイプD]

型式 D-20-20

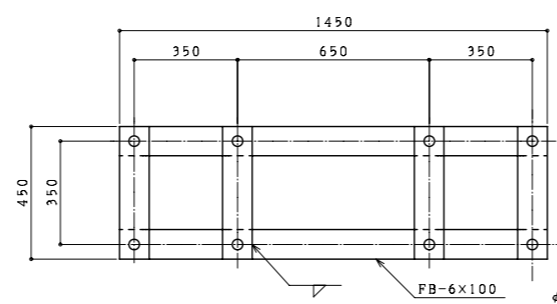


A-A 矢視図

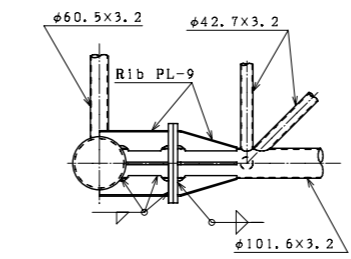
標識板取付金具詳細図



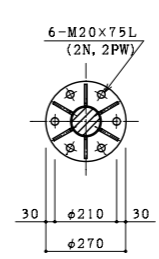
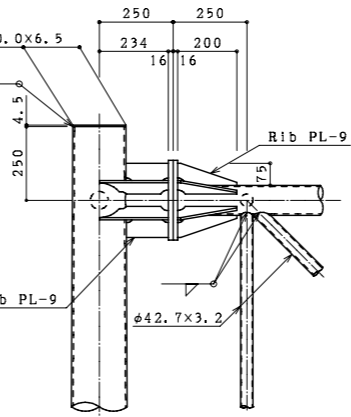
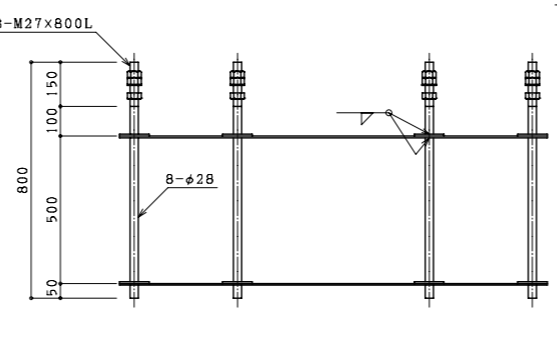
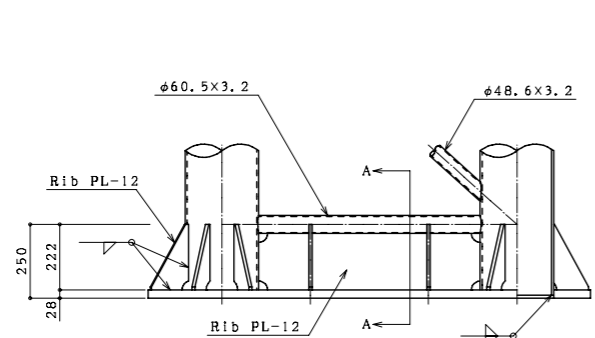
ベースプレート詳細図



アンカーボルト詳細図



梁接合部詳細図



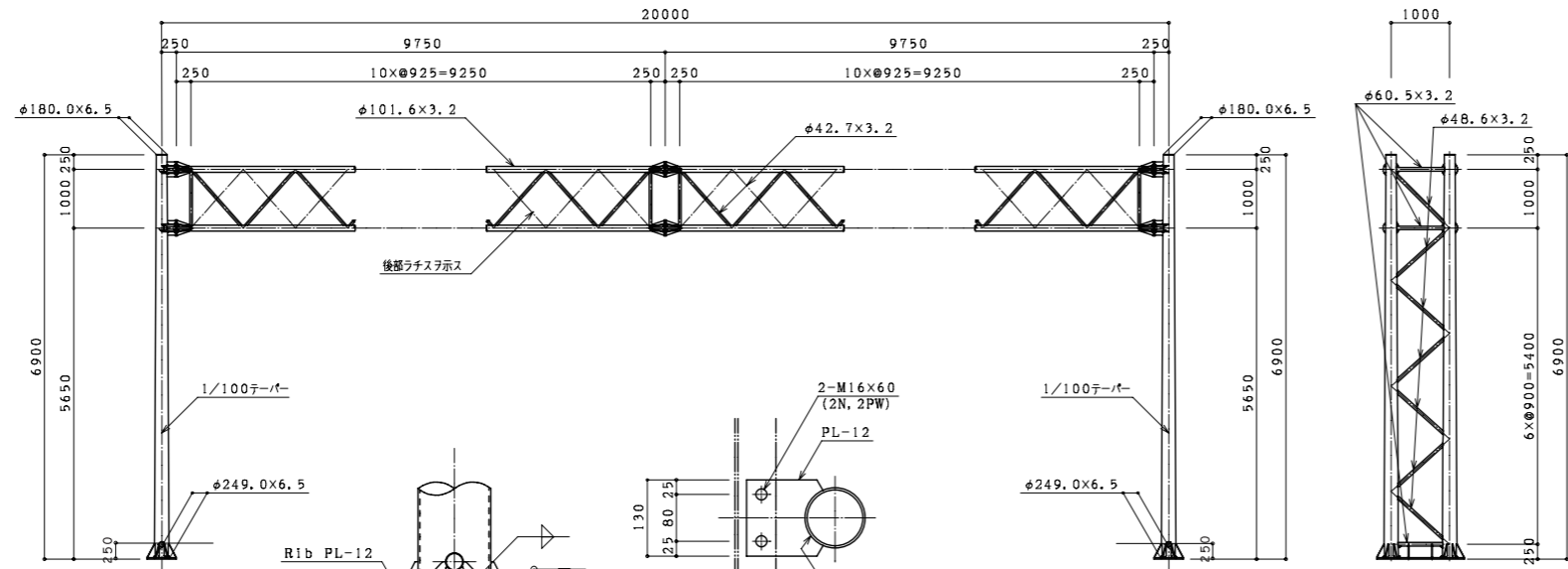
番号	種別	形状寸法 mm	長さ mm	単位質量 kg/m ²	1個当り質量 kg/piece	員数	質量 kg	備考	
1	鋼管	φ 180.0 ~ φ 249.0 × 6.5	6900	51.02	237.11	4	948.44	支柱	
2	"	φ 60.5 × 3.2	785	4.52	3.55	6	21.30	支柱水平ラチス	
3	"	φ 48.6 × 3.2	1159	3.58	4.15	2	8.30	支柱斜ラチス	
4	"	φ 48.6 × 3.2	1100	3.58	3.94	12	47.28	"	
5	"	φ 101.6 × 3.2	20000	7.76	155.20	4	620.80	梁	
6	"	φ 42.7 × 3.2	898	3.12	2.80	16	44.80	梁水平ラチス	
7	"	φ 42.7 × 3.2	1263	3.12	3.94	80	315.20	梁斜ラチス	
8	鋼板	PL- 28 × 500 × 1500			219.8	164.85	2	329.70	ベース
9	"	PL- 12 × 135 × 222 × 10			94.20	1.52	24	36.48	ベースリブ
10	"	PL- 12 × 191 × 751			94.20	13.51	2	27.02	"
11	"	PL- 12 × 234 × 222 × 34			94.20	2.80	8	22.40	"
12	"	PL- 16 × φ 270			125.6	7.19	24	172.56	フランジ
13	"	PL- 9 × 75 × 200 × 10			70.65	0.60	96	57.60	フランジリブ
14	"	PL- 9 × 140 × 75			70.65	0.74	16	11.84	"
15	"	PL- 9 × 234 × 75			70.65	1.24	32	39.68	"
16	"	PL- 4.5 × φ 180.0			35.32	0.90	4	3.60	キャップ
17	"	PL- 12 × 130 × 120			94.20	1.47	22	32.34	標識板取付金具
18	ボルト	M 20 × 75 (2 N . 2 PW)				0.40	72	28.80	フランジ部
19	"	M 16 × 60 (2 N . 2 PW)				0.22	44	9.68	標識板取付金具部
20									
合計							2777.82	kg	

アンカーボルト

番号	種別	形状寸法 mm	長さ mm	単位質量 kg/m ²	1個当り質量 kg/piece	員数	質量 kg	備考	
1	丸鋼	φ 28	800	4.83	3.86	16	61.76	ボルト	
2	鋼板	FB-100 × 6	1450	4.71	6.83	8	54.64	フレーム	
3	"	FB-100 × 6	450	4.71	2.12	16	33.92	フレーム	
4	ナット	M 27			0.16	48	7.68		
5	ワッシャー	M 27			0.04	16	0.64		
6	ワッシャー	M 27			-	16	-	ネジ込式	
合計							158.64	kg	

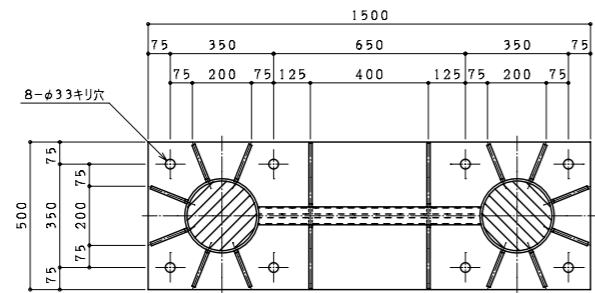
構造図 門型式 (オーバーヘッド式) トラス型 [タイプD]

型式 D-20-22

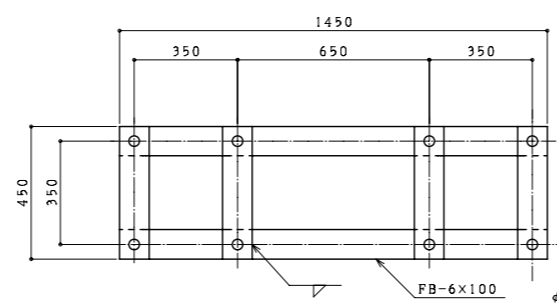


A-A 矢視図

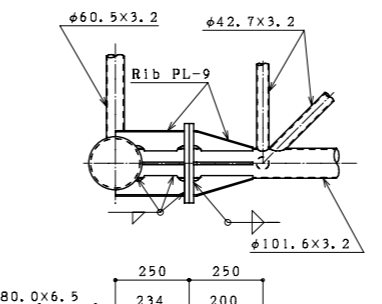
標識板取付金具詳細図



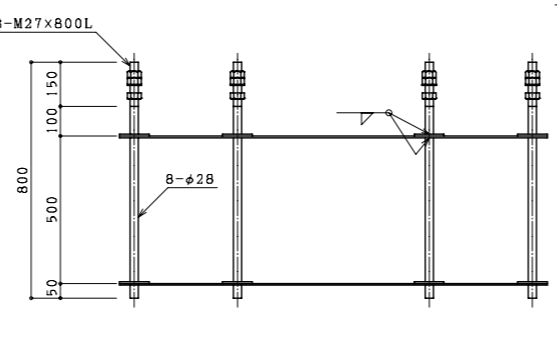
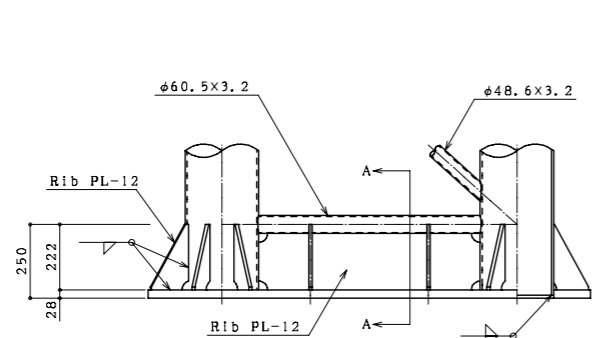
ベースプレート詳細図



アンカーボルト詳細図



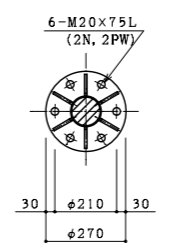
梁接合部詳細図



番号	種別	形状寸法 mm	長さ mm	単位質量 kg/m ²	1個当り質量 kg/piece	員数	質量 kg	備考
1	鋼管	φ 180.0 ~ φ 249.0 × 6.5	6900	51.02	237.11	4	948.44	支柱
2	"	φ 60.5 × 3.2	785	4.52	3.55	6	21.30	支柱水平ラチス
3	"	φ 48.6 × 3.2	1159	3.58	4.15	2	8.30	支柱斜ラチス
4	"	φ 48.6 × 3.2	1100	3.58	3.94	12	47.28	"
5	"	φ 101.6 × 3.2	20000	7.76	155.20	4	620.80	梁
6	"	φ 42.7 × 3.2	898	3.12	2.80	16	44.80	梁水平ラチス
7	"	φ 42.7 × 3.2	1263	3.12	3.94	80	315.20	梁斜ラチス
8	鋼板	PL- 28 × 500 × 1500		219.8	164.85	2	329.70	ベース
9	"	PL- 12 × 135 × 222 × 10		94.20	1.52	24	36.48	ベースリブ
10	"	PL- 12 × 191 × 751		94.20	13.51	2	27.02	"
11	"	PL- 12 × 234 × 222 × 34		94.20	2.80	8	22.40	"
12	"	PL- 16 × φ 270		125.6	7.19	24	172.56	フランジ
13	"	PL- 9 × 75 × 200 × 10		70.65	0.60	96	57.60	フランジリブ
14	"	PL- 9 × 140 × 75		70.65	0.74	16	11.84	"
15	"	PL- 9 × 234 × 75		70.65	1.24	32	39.68	"
16	"	PL- 4.5 × φ 180.0		35.32	0.90	4	3.60	キャップ
17	"	PL- 12 × 130 × 120		94.20	1.47	24	35.28	標識板取付金具
18	ボルト	M 20 × 75 (2 N . 2 PW)			0.40	72	28.80	フランジ部
19	"	M 16 × 60 (2 N . 2 PW)			0.22	48	10.56	標識板取付金具部
20								
合計							2781.64	kg

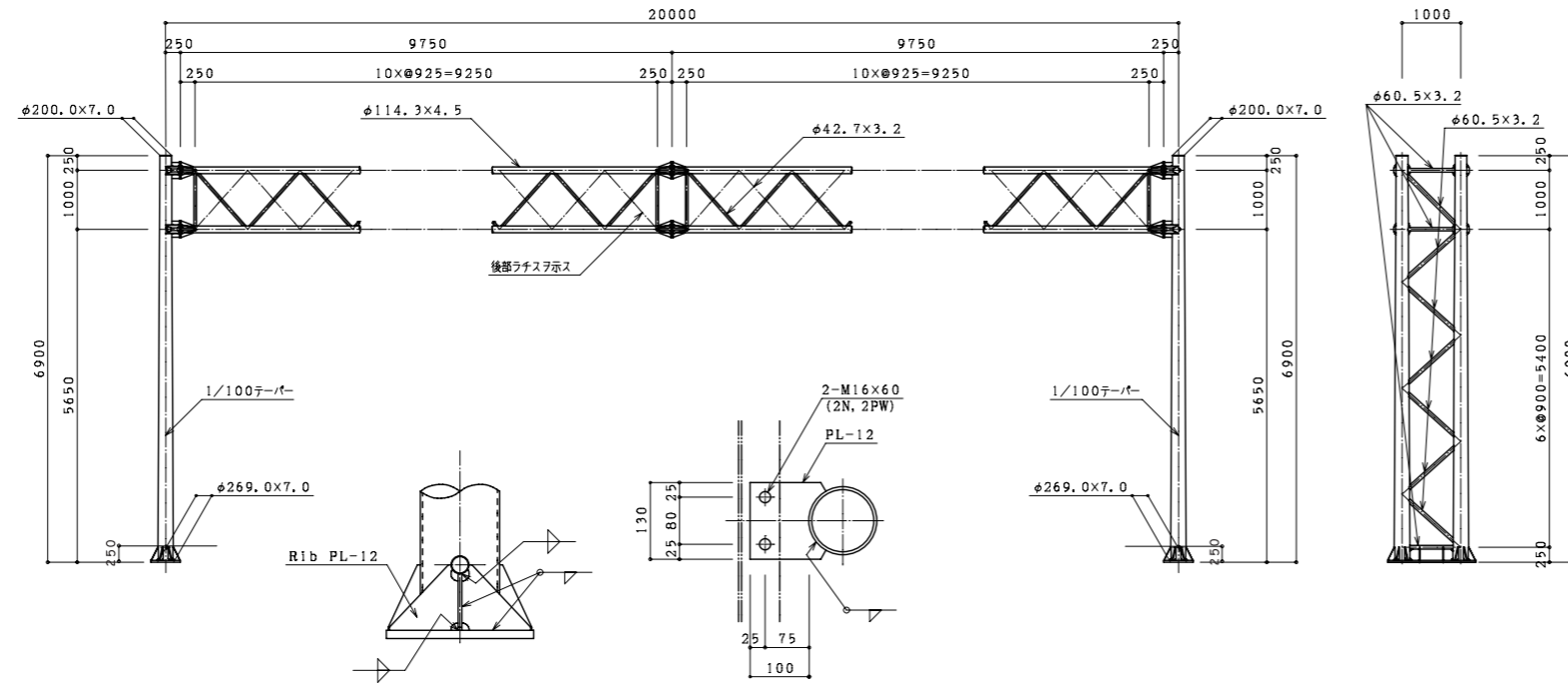
アンカーボルト

番号	種別	形状寸法 mm	長さ mm	単位質量 kg/m ²	1個当り質量 kg/piece	員数	質量 kg	備考
1	丸鋼	φ 28	800	4.83	3.86	16	61.76	ボルト
2	鋼板	FB-100 × 6	1450	4.71	6.83	8	54.64	フレーム
3	"	FB-100 × 6	450	4.71	2.12	16	33.92	フレーム
4	ナット	M 27			0.16	48	7.68	
5	ワッシャー	M 27			0.04	16	0.64	
6	ワッシャー	M 27			-	16	-	ネジ込式
合計							158.64	kg



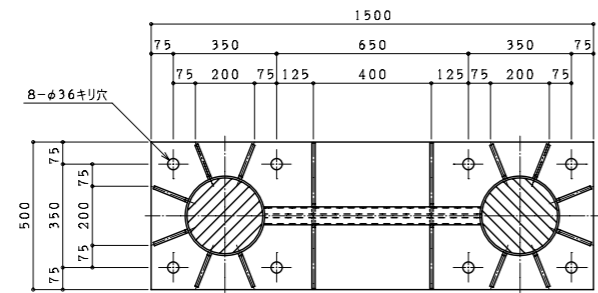
構造図 門型式 (オーバーヘッド式) トラス型 [タイプD]

型式 D-20-24

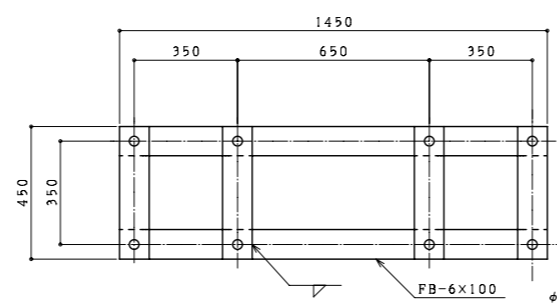


A-A 矢視図

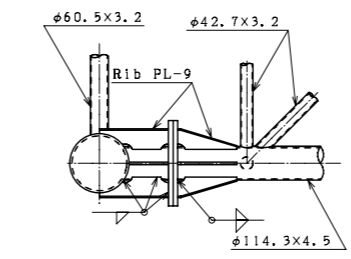
標識板取付金具詳細図



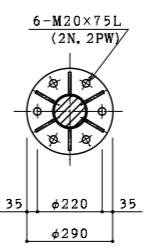
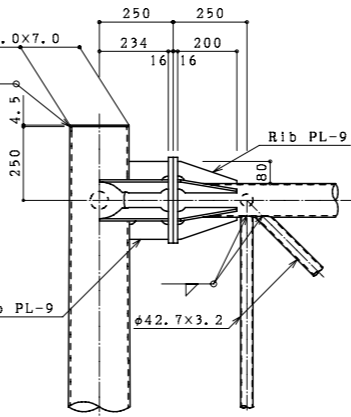
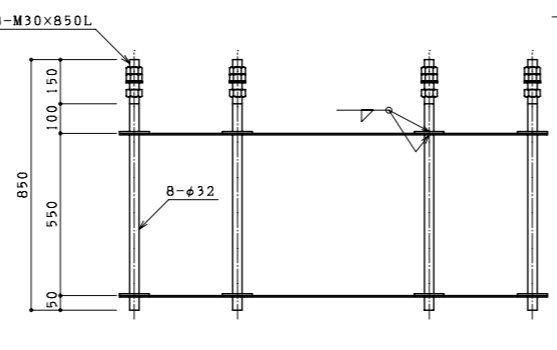
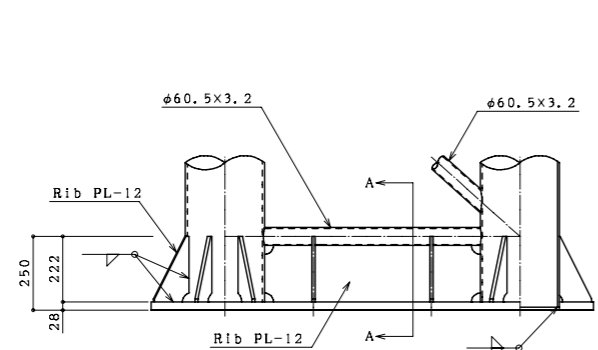
ベースプレート詳細図



アンカーボルト詳細図



梁接合部詳細図



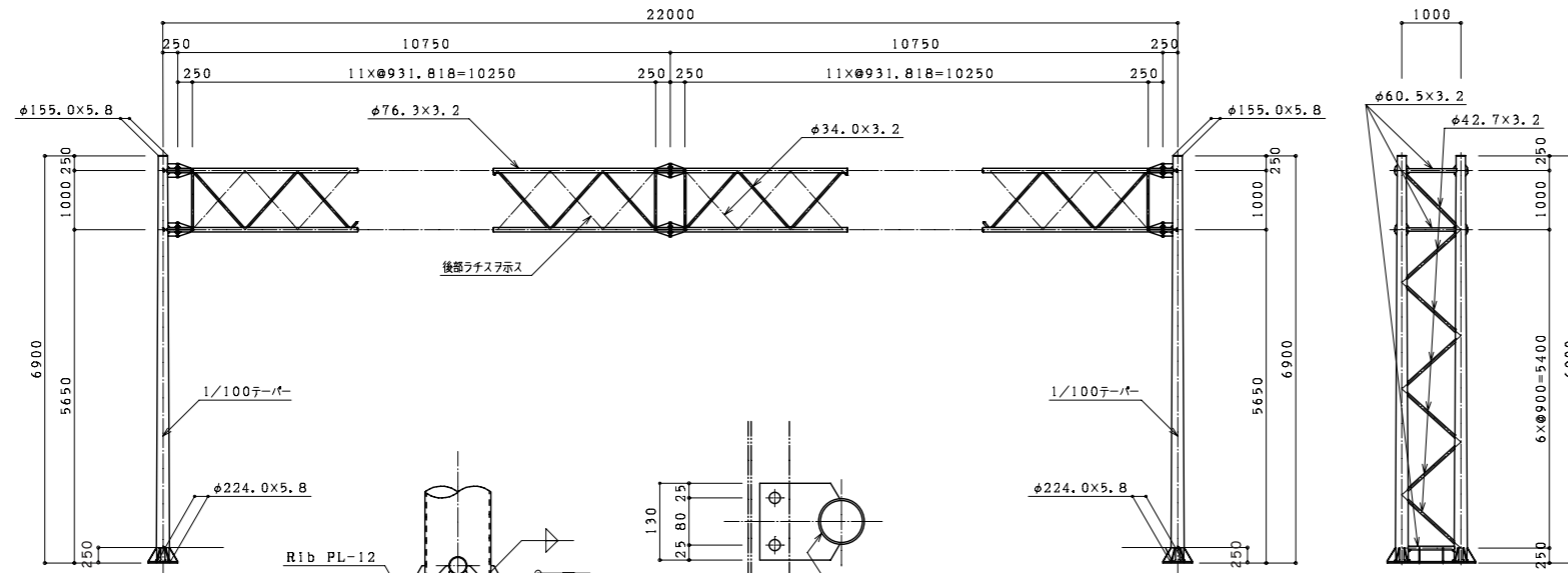
番号	種別	形状寸法 mm	長さ mm	単位質量 kg/m ²	1個当り質量 kg/piece	員数	質量 kg	備考
1	鋼管	φ 200.0 ~ φ 269.0 × 7.0	6900	54.95	279.18	4	1116.72	支柱
2	"	φ 60.5 × 3.2	765	4.52	3.46	6	20.76	支柱水平ラチス
3	"	φ 60.5 × 3.2	1143	4.52	5.17	2	10.34	支柱斜ラチス
4	"	φ 60.5 × 3.2	1084	4.52	4.90	12	58.80	"
5	"	φ 114.3 × 4.5	20000	12.2	244.00	4	976.00	梁
6	"	φ 42.7 × 3.2	885	3.12	2.76	16	44.16	梁水平ラチス
7	"	φ 42.7 × 3.2	1246	3.12	3.89	80	311.20	梁斜ラチス
8	鋼板	PL- 28 × 500 × 1500		219.8	164.85	2	329.70	ベース
9	"	PL- 12 × 125 × 222 × 10		94.20	1.41	24	33.84	ベースリブ
10	"	PL- 12 × 191 × 731		94.20	13.15	2	26.30	"
11	"	PL- 12 × 234 × 222 × 34		94.20	2.80	8	22.40	"
12	"	PL- 16 × φ 290		125.6	8.29	24	198.96	フランジ
13	"	PL- 9 × 80 × 200 × 10		70.65	0.64	96	61.44	フランジリブ
14	"	PL- 9 × 130 × 80		70.65	0.73	16	11.68	"
15	"	PL- 9 × 234 × 80		70.65	1.32	32	42.24	"
16	"	PL- 4.5 × φ 200.0		35.32	1.11	4	4.44	キャップ
17	"	PL- 12 × 130 × 120		94.20	1.47	26	38.22	標識板取付金具
18	ボルト	M 20 × 75 (2 N , 2 PW)			0.40	72	28.80	フランジ部
19	"	M 16 × 60 (2 N , 2 PW)			0.22	52	11.44	標識板取付金具部
20								
合計							3347.44	kg

アンカーボルト

番号	種別	形状寸法 mm	長さ mm	単位質量 kg/m ²	1個当り質量 kg/piece	員数	質量 kg	備考
1	丸鋼	φ 32	850	6.31	5.36	16	85.76	ボルト
2	鋼板	FB-100 × 6	1450	4.71	6.83	8	54.64	フレーム
3	"	FB-100 × 6	450	4.71	2.12	16	33.92	フレーム
4	ナット	M 30			0.22	48	10.56	
5	ワッシャー	M 30			0.06	16	0.96	
6	ナット	M 30			-	16	-	ネジ込式
合計							185.84	kg

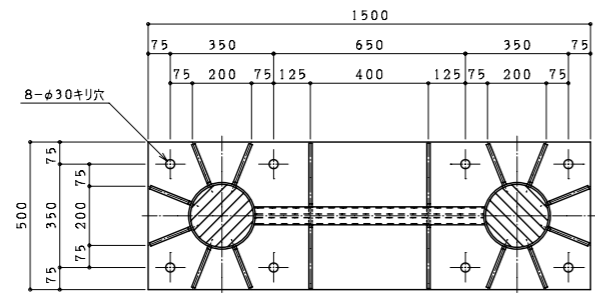
構造図 門型式 (オーバーヘッド式) トラス型 [タイプD]

型式 D-22-12

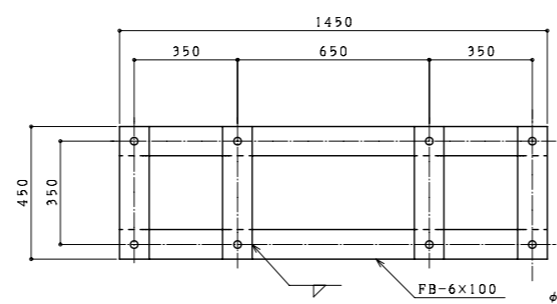


A-A 矢視図

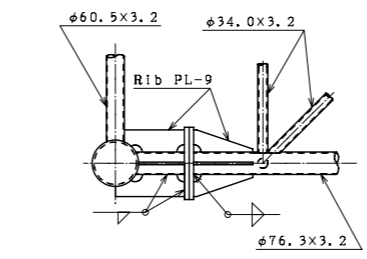
標識板取付金具詳細図



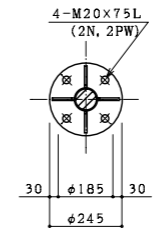
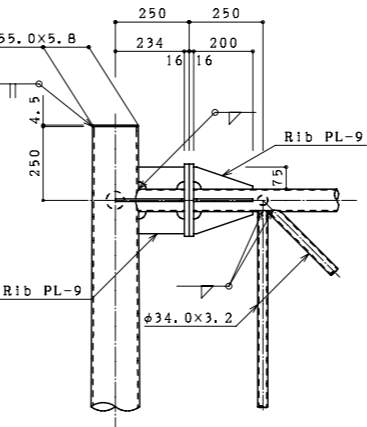
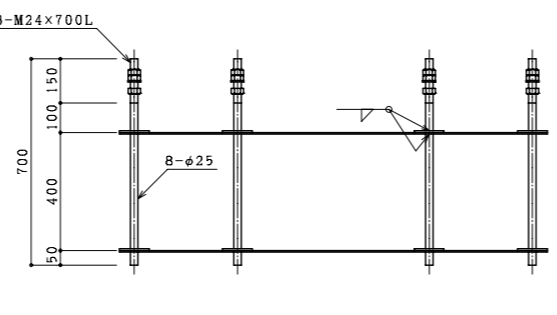
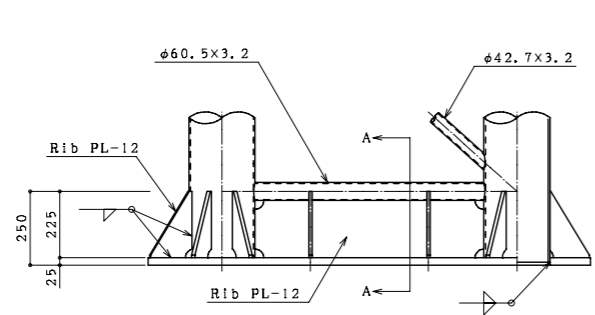
ベースプレート詳細図



アンカーボルト詳細図



梁接合部詳細図



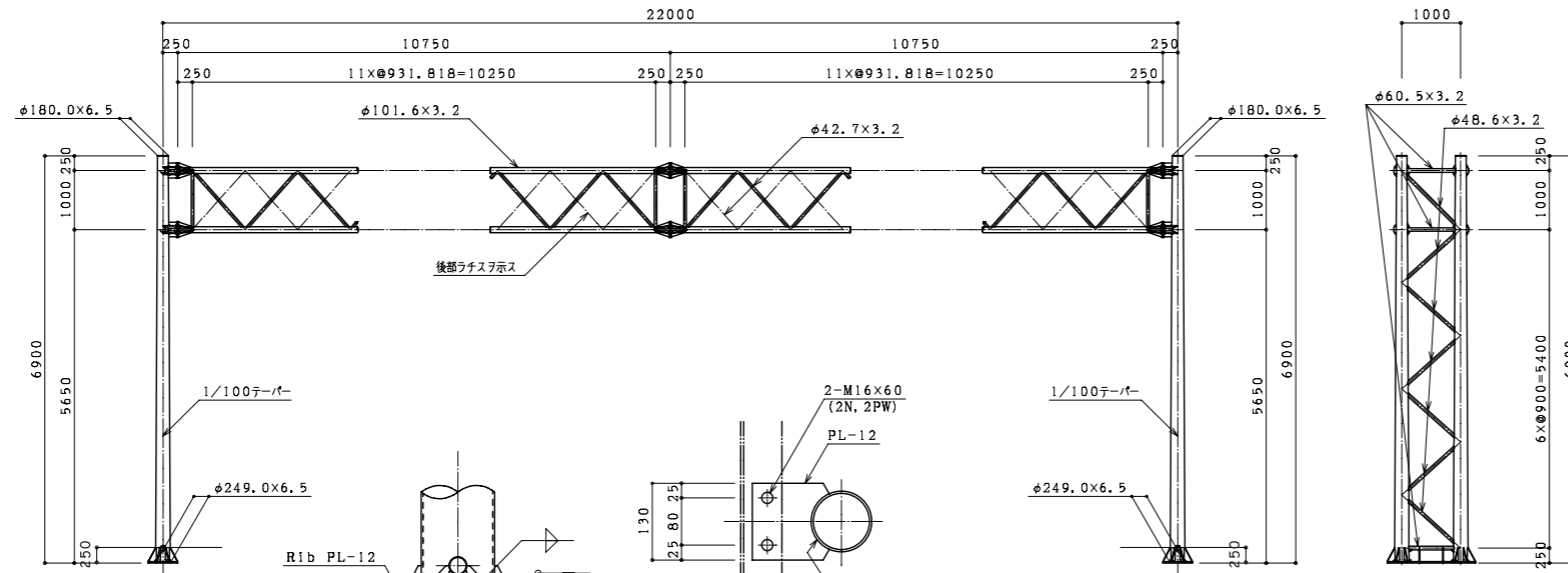
番号	種別	形状寸法 mm	長さ mm	単位質量 kg/m ²	1個当り質量 kg/piece	員数	質量 kg	備考
1	鋼管	φ 155.0 ~ φ 224.0 × 5.8	6900	45.53	186.93	4	747.72	支柱
2	"	φ 60.5 × 3.2	810	4.52	3.66	6	21.96	支柱水平ラチス
3	"	φ 42.7 × 3.2	1188	3.12	3.71	2	7.42	支柱斜ラチス
4	"	φ 42.7 × 3.2	1128	3.12	3.52	12	42.24	"
5	"	φ 76.3 × 3.2	22000	5.77	126.94	4	507.76	梁
6	"	φ 34.0 × 3.2	923	2.43	2.24	16	35.84	梁水平ラチス
7	"	φ 34.0 × 3.2	1294	2.43	3.14	88	276.32	梁斜ラチス
8	鋼板	PL- 25 × 500 × 1500		196.2	147.15	2	294.30	ベース
9	"	PL- 12 × 145 × 225 × 10		94.20	1.64	24	39.36	ベースリブ
10	"	PL- 12 × 194 × 776		94.20	14.18	2	28.36	"
11	"	PL- 12 × 234 × 225 × 34		94.20	2.84	8	22.72	"
12	"	PL- 16 × φ 245		125.6	5.92	24	142.08	フランジ
13	"	PL- 9 × 75 × 200 × 10		70.65	0.60	64	38.40	フランジリブ
14	"	PL- 9 × 152 × 75		70.65	0.81	16	12.96	"
15	"	PL- 9 × 203 × 75		70.65	1.08	8	8.64	"
16	"	PL- 9 × 234 × 75		70.65	1.24	8	9.92	"
17	"	PL- 4.5 × φ 155.0		35.32	0.67	4	2.68	キャップ
18	"	PL- 12 × 130 × 120		94.20	1.47	14	20.58	標識板取付金具
19	ボルト	M 20 × 75 (2 N , 2 PW)				0.40	48	フランジ部
20	"	M 16 × 60 (2 N , 2 PW)				0.22	28	標識板取付金具部
合計							2284.62	kg

アンカーボルト

番号	種別	形状寸法 mm	長さ mm	単位質量 kg/m ²	1個当り質量 kg/piece	員数	質量 kg	備考
1	丸鋼	φ 25	700	3.85	2.70	16	43.20	ボルト
2	鋼板	FB-100 × 6	1450	4.71	6.83	8	54.64	フレーム
3	"	FB-100 × 6	450	4.71	2.12	16	33.92	フレーム
4	ナット	M 24			0.11	48	5.28	
5	ワッシャー	M 24			0.03	16	0.48	
6	ゲージ ワッシャー	M 24			-	16	-	ネジ込式
合計							137.52	kg

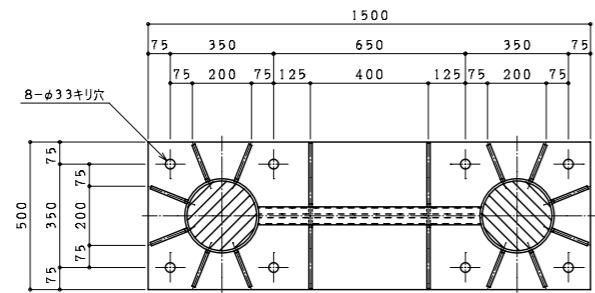
構造図 門型式 (オーバーヘッド式) トラス型 [タイプD]

型式 D-22-14

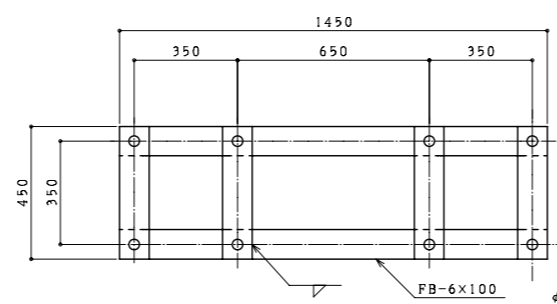


A-A 矢視図

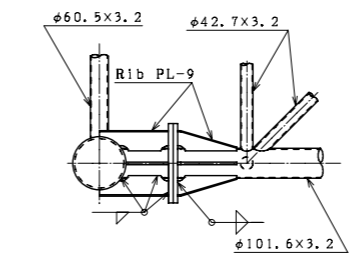
橋脚板取付金具詳細図



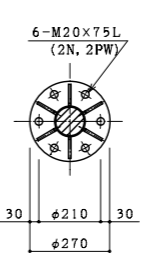
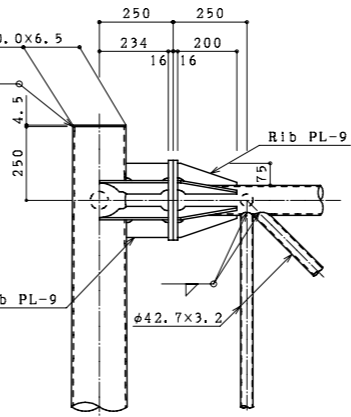
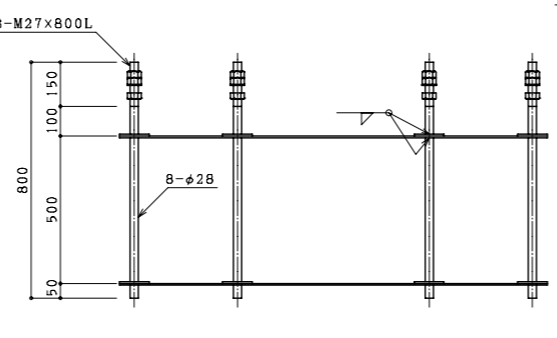
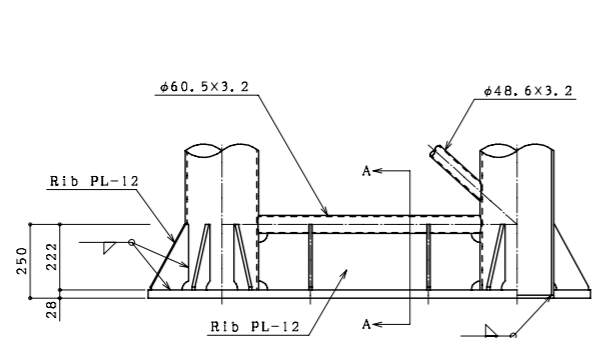
ベースプレート詳細図



アンカーボルト詳細図



梁接合部詳細図



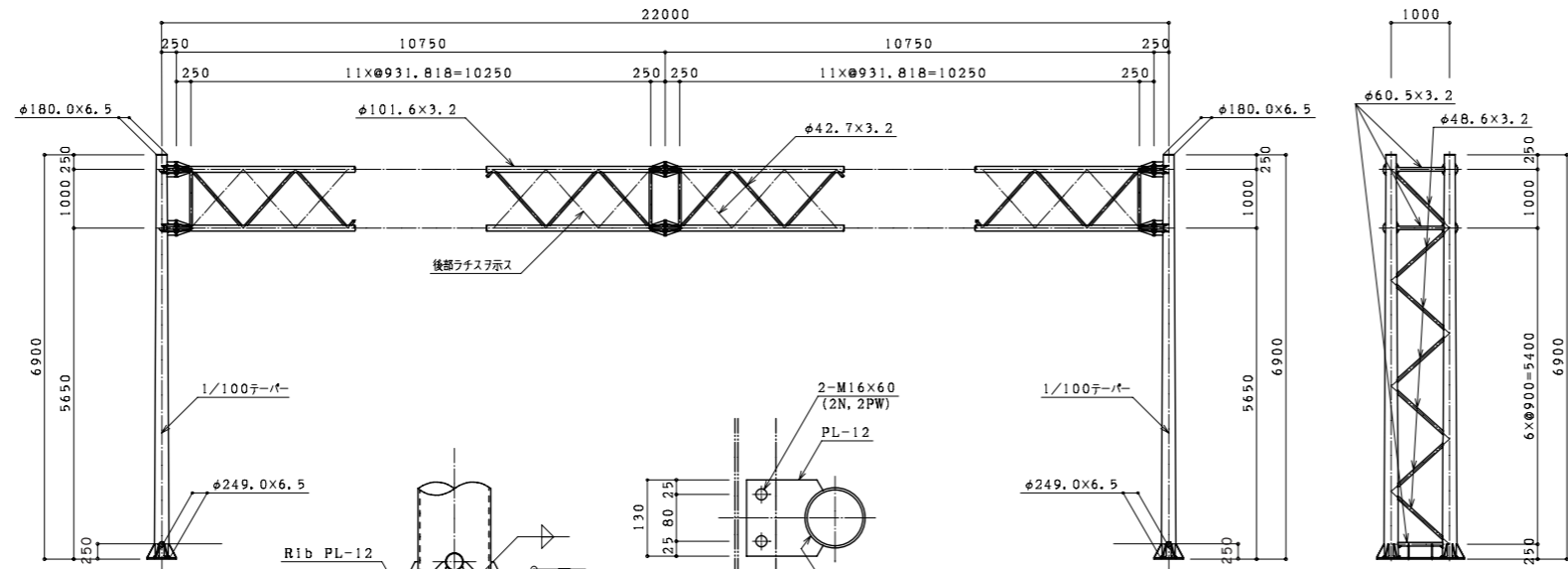
番号	種別	形状寸法 mm	長さ mm	単位質量 kg/m ²	1個当り質量 kg/piece	員数	質量 kg	備考	
1	鋼管	φ 180.0 ~ φ 249.0 × 6.5	6900	51.02	237.11	4	948.44	支柱	
2	"	φ 60.5 × 3.2	785	4.52	3.55	6	21.30	支柱水平ラチス	
3	"	φ 48.6 × 3.2	1159	3.58	4.15	2	8.30	支柱斜ラチス	
4	"	φ 48.6 × 3.2	1100	3.58	3.94	12	47.28	"	
5	"	φ 101.6 × 3.2	22000	7.76	170.72	4	682.88	梁	
6	"	φ 42.7 × 3.2	898	3.12	2.80	16	44.80	梁水平ラチス	
7	"	φ 42.7 × 3.2	1267	3.12	3.95	88	347.60	梁斜ラチス	
8	鋼板	PL- 28 × 500 × 1500			219.8	164.85	2	329.70	ベース
9	"	PL- 12 × 135 × 222 × 10			94.20	1.52	24	36.48	ベースリブ
10	"	PL- 12 × 191 × 751			94.20	13.51	2	27.02	"
11	"	PL- 12 × 234 × 222 × 34			94.20	2.80	8	22.40	"
12	"	PL- 16 × φ 270			125.6	7.19	24	172.56	フランジ
13	"	PL- 9 × 75 × 200 × 10			70.65	0.60	96	57.60	フランジリブ
14	"	PL- 9 × 140 × 75			70.65	0.74	16	11.84	"
15	"	PL- 9 × 234 × 75			70.65	1.24	32	39.68	"
16	"	PL- 4.5 × φ 180.0			35.32	0.90	4	3.60	キャップ
17	"	PL- 12 × 130 × 120			94.20	1.47	16	23.52	橋脚板取付金具
18	ボルト	M 20 × 75 (2 N , 2 PW)				0.40	72	28.80	フランジ部
19	"	M 16 × 60 (2 N , 2 PW)				0.22	32	7.04	橋脚板取付金具部
20									
合計							2860.84	kg	

アンカーボルト

番号	種別	形状寸法 mm	長さ mm	単位質量 kg/m ²	1個当り質量 kg/piece	員数	質量 kg	備考	
1	丸鋼	φ 28	800	4.83	3.86	16	61.76	ボルト	
2	鋼板	FB-100 × 6	1450	4.71	6.83	8	54.64	フレーム	
3	"	FB-100 × 6	450	4.71	2.12	16	33.92	フレーム	
4	ナット	M 27			0.16	48	7.68		
5	ワッシャー	M 27			0.04	16	0.64		
6	ワッシャー	M 27			-	16	-	ネジ込式	
合計							158.64	kg	

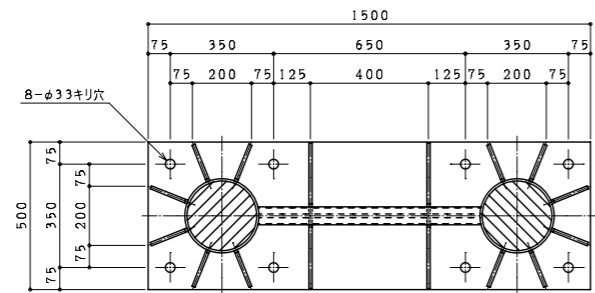
構造図 門型式 (オーバーヘッド式) トラス型 [タイプD]

型式 D-22-16

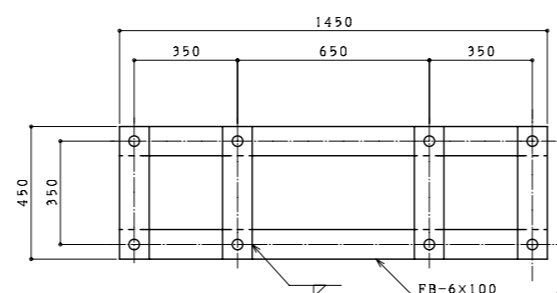


A-A 矢視図

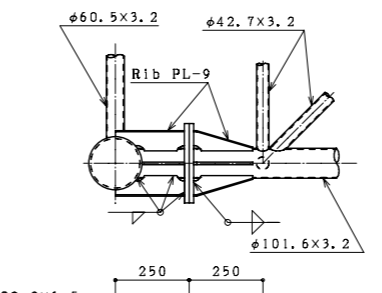
橋脚板取付金具詳細図



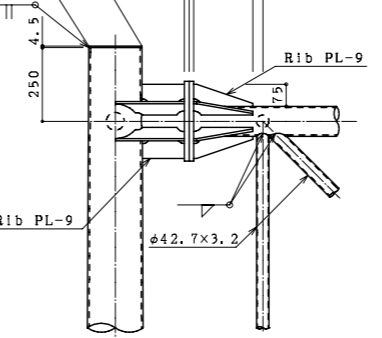
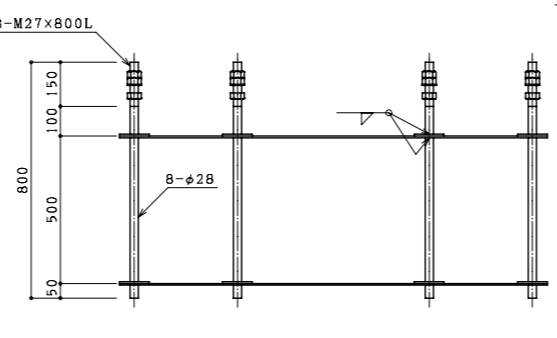
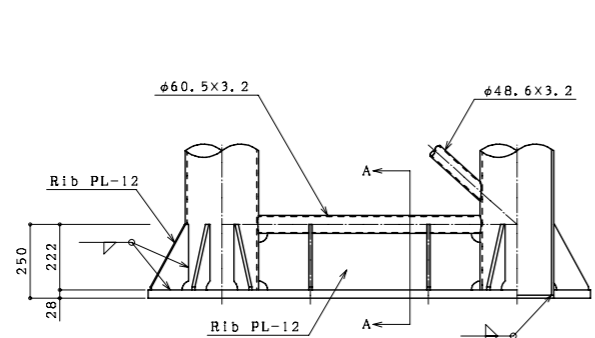
ベースプレート詳細図



アンカーボルト詳細図



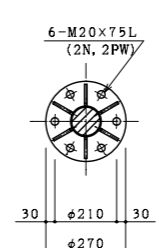
梁接合部詳細図



番号	種別	形状寸法 mm	長さ mm	単位質量 kg/m ²	1個当り質量 kg/piece	員数	質量 kg	備考	
1	鋼管	φ 180.0 ~ φ 249.0 × 6.5	6900	51.02	237.11	4	948.44	支柱	
2	"	φ 60.5 × 3.2	785	4.52	3.55	6	21.30	支柱水平ラチス	
3	"	φ 48.6 × 3.2	1159	3.58	4.15	2	8.30	支柱斜ラチス	
4	"	φ 48.6 × 3.2	1100	3.58	3.94	12	47.28	"	
5	"	φ 101.6 × 3.2	22000	7.76	170.72	4	682.88	梁	
6	"	φ 42.7 × 3.2	898	3.12	2.80	16	44.80	梁水平ラチス	
7	"	φ 42.7 × 3.2	1267	3.12	3.95	88	347.60	梁斜ラチス	
8	鋼板	PL- 28 × 500 × 1500			219.8	164.85	2	329.70	ベース
9	"	PL- 12 × 135 × 222 × 10			94.20	1.52	24	36.48	ベースリブ
10	"	PL- 12 × 191 × 751			94.20	13.51	2	27.02	"
11	"	PL- 12 × 234 × 222 × 34			94.20	2.80	8	22.40	"
12	"	PL- 16 × φ 270			125.6	7.19	24	172.56	フランジ
13	"	PL- 9 × 75 × 200 × 10			70.65	0.60	96	57.60	フランジリブ
14	"	PL- 9 × 140 × 75			70.65	0.74	16	11.84	"
15	"	PL- 9 × 234 × 75			70.65	1.24	32	39.68	"
16	"	PL- 4.5 × φ 180.0			35.32	0.90	4	3.60	キャップ
17	"	PL- 12 × 130 × 120			94.20	1.47	18	26.46	橋脚板取付金具
18	ボルト	M 20 × 75 (2 N , 2 PW)				0.40	72	28.80	フランジ部
19	"	M 16 × 60 (2 N , 2 PW)				0.22	36	7.92	橋脚板取付金具部
20									
合計							2864.66	kg	

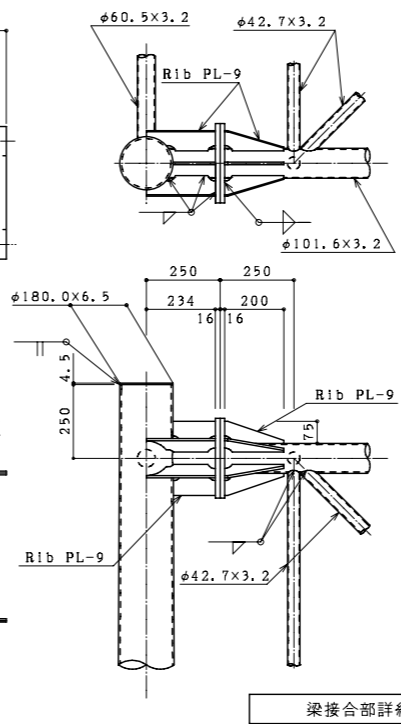
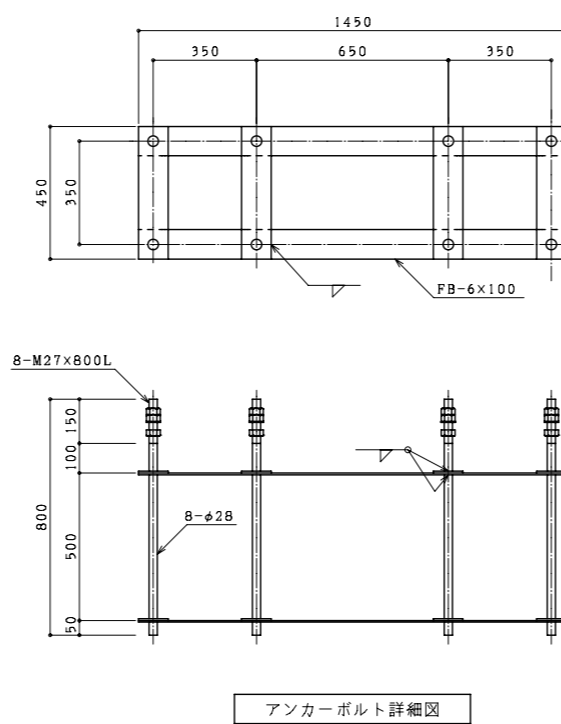
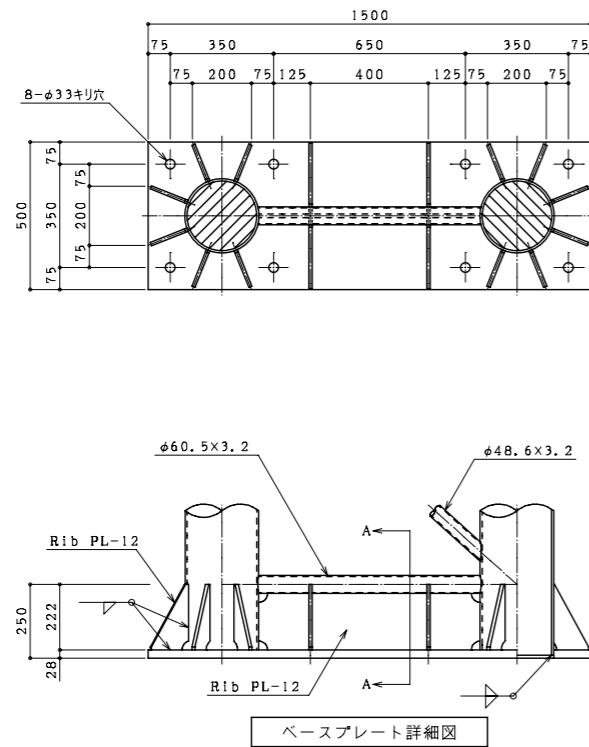
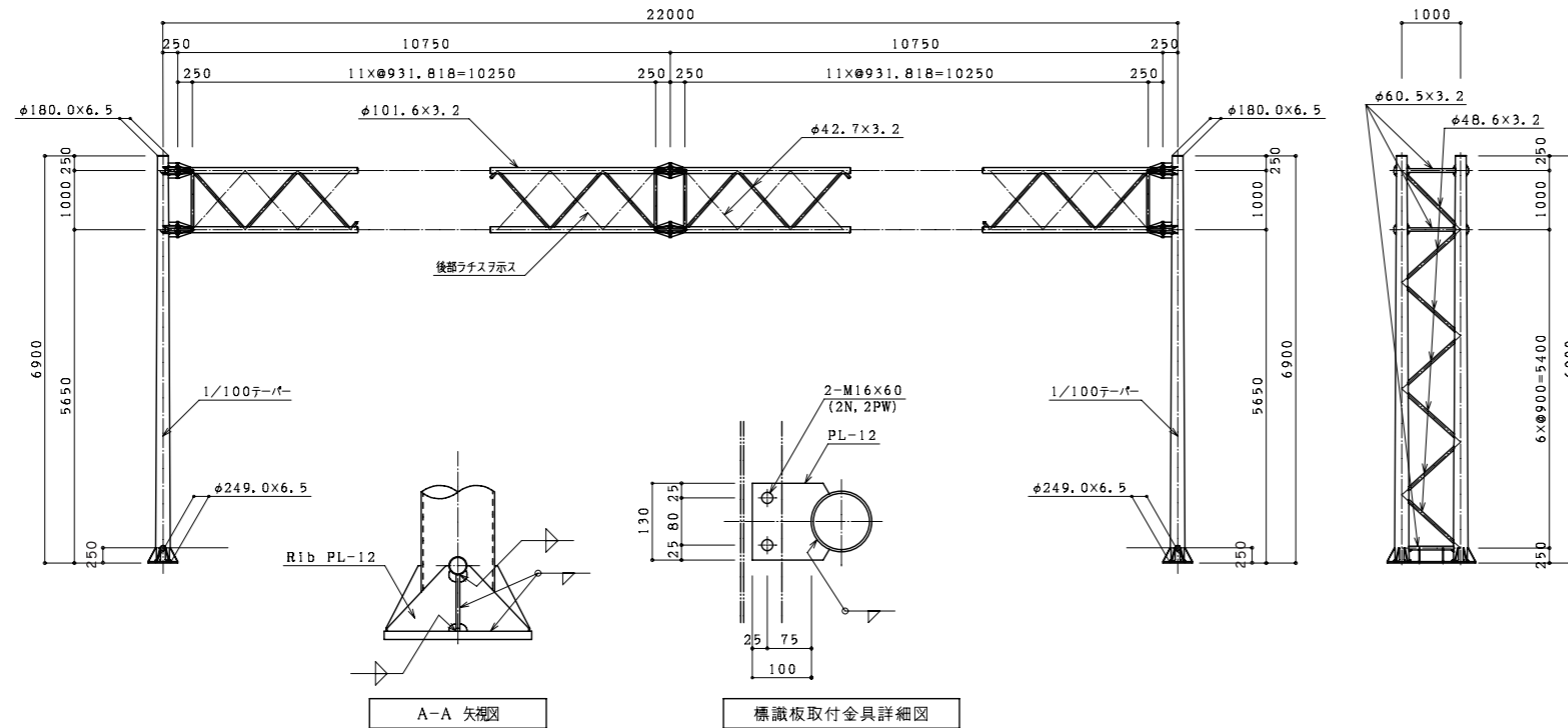
アンカーボルト

番号	種別	形状寸法 mm	長さ mm	単位質量 kg/m ²	1個当り質量 kg/piece	員数	質量 kg	備考	
1	丸鋼	φ 28	800	4.83	3.86	16	61.76	ボルト	
2	鋼板	FB-100 × 6	1450	4.71	6.83	8	54.64	フレーム	
3	"	FB-100 × 6	450	4.71	2.12	16	33.92	フレーム	
4	ナット	M 27			0.16	48	7.68		
5	ワッシャー	M 27			0.04	16	0.64		
6	ワッシャー	M 27			-	16	-	ネジ込式	
合計							158.64	kg	



構造図 門型式 (オーバーヘッド式) トラス型 [タイプD]

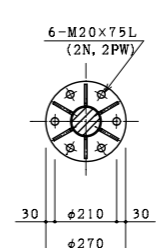
型式 D-22-18



番号	種別	形状寸法 mm	長さ mm	単位質量 kg/m ²	1個当り質量 kg/piece	員数	質量 kg	備考	
1	鋼管	φ 180.0 ~ φ 249.0 × 6.5	6900	51.02	237.11	4	948.44	支柱	
2	"	φ 60.5 × 3.2	785	4.52	3.55	6	21.30	支柱水平ラチス	
3	"	φ 48.6 × 3.2	1159	3.58	4.15	2	8.30	支柱斜ラチス	
4	"	φ 48.6 × 3.2	1100	3.58	3.94	12	47.28	"	
5	"	φ 101.6 × 3.2	22000	7.76	170.72	4	682.88	梁	
6	"	φ 42.7 × 3.2	898	3.12	2.80	16	44.80	梁水平ラチス	
7	"	φ 42.7 × 3.2	1267	3.12	3.95	88	347.60	梁斜ラチス	
8	鋼板	PL- 28 × 500 × 1500			219.8	164.85	2	329.70	ベース
9	"	PL- 12 × 135 × 222 × 10			94.20	1.52	24	36.48	ベースリブ
10	"	PL- 12 × 191 × 751			94.20	13.51	2	27.02	"
11	"	PL- 12 × 234 × 222 × 34			94.20	2.80	8	22.40	"
12	"	PL- 16 × φ 270			125.6	7.19	24	172.56	フランジ
13	"	PL- 9 × 75 × 200 × 10			70.65	0.60	96	57.60	フランジリブ
14	"	PL- 9 × 140 × 75			70.65	0.74	16	11.84	"
15	"	PL- 9 × 234 × 75			70.65	1.24	32	39.68	"
16	"	PL- 4.5 × φ 180.0			35.32	0.90	4	3.60	キャップ
17	"	PL- 12 × 130 × 120			94.20	1.47	20	29.40	橋脚板取付金具
18	ボルト	M 20 × 75 (2 N , 2 PW)				0.40	72	28.80	フランジ部
19	"	M 16 × 60 (2 N , 2 PW)				0.22	40	8.80	橋脚板取付金具部
20									
合計							2868.48	kg	

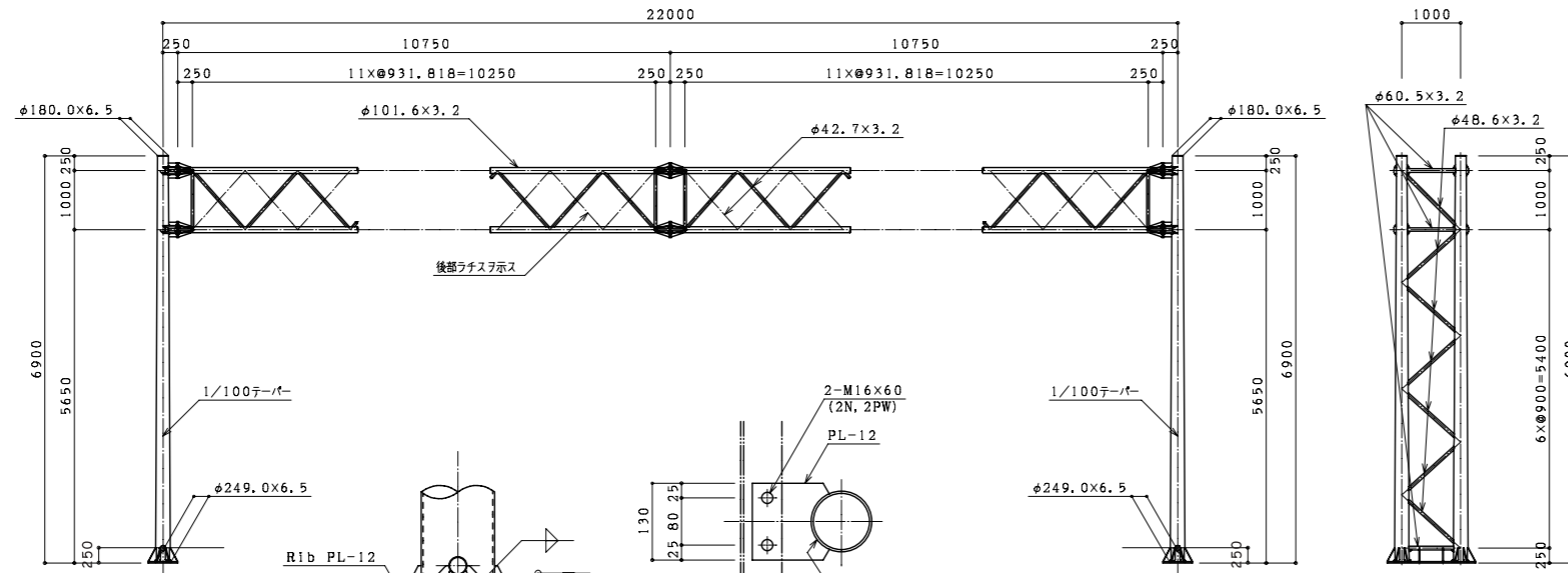
アンカーボルト

番号	種別	形状寸法 mm	長さ mm	単位質量 kg/m ²	1個当り質量 kg/piece	員数	質量 kg	備考
1	丸鋼	φ 28	800	4.83	3.86	16	61.76	ボルト
2	鋼板	FB-100 × 6	1450	4.71	6.83	8	54.64	フレーム
3	"	FB-100 × 6	450	4.71	2.12	16	33.92	フレーム
4	ナット	M 27			0.16	48	7.68	
5	ワッシャー	M 27			0.04	16	0.64	
6	ゲージ ナット	M 27			-	16	-	ネジ込式
合計							158.64	kg



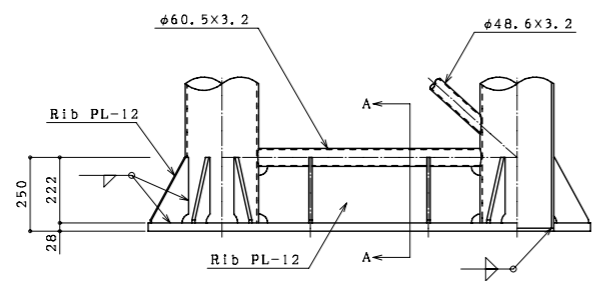
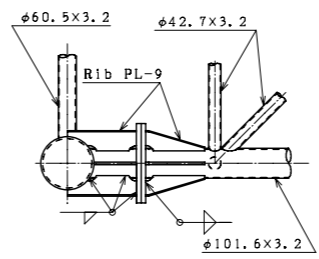
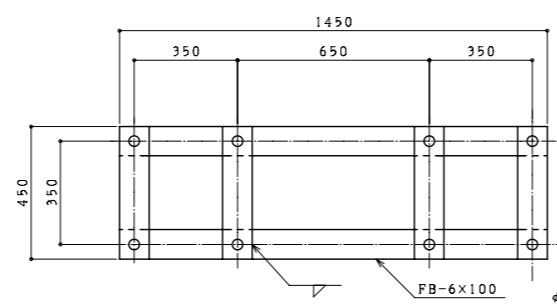
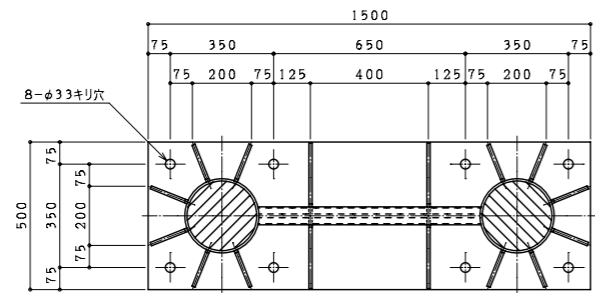
構造図 門型式 (オーバーヘッド式) トラス型 [タイプD]

型式 D-22-20

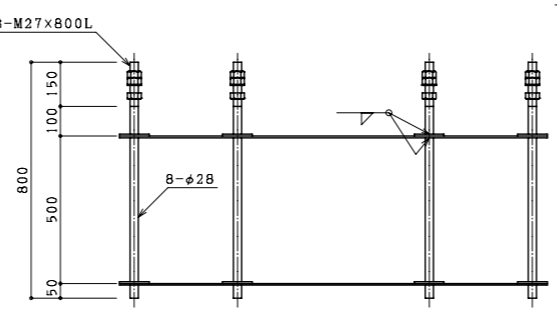


A-A 矢視図

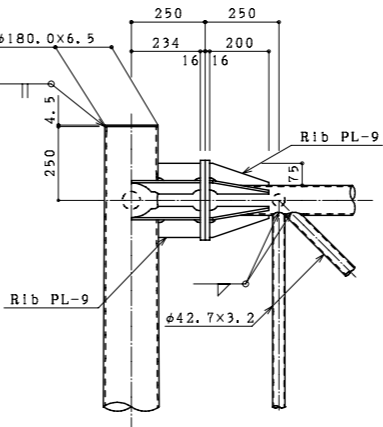
橋脚板取付金具詳細図



ベースプレート詳細図



アンカーボルト詳細図

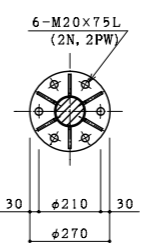


梁接合部詳細図

番号	種別	形状寸法 mm	長さ mm	単位質量 kg/m ²	1個当り質量 kg/piece	員数	質量 kg	備考	
1	鋼管	φ 180.0 ~ φ 249.0 × 6.5	6900	51.02	237.11	4	948.44	支柱	
2	"	φ 60.5 × 3.2	785	4.52	3.55	6	21.30	支柱水平ラチス	
3	"	φ 48.6 × 3.2	1159	3.58	4.15	2	8.30	支柱斜ラチス	
4	"	φ 48.6 × 3.2	1100	3.58	3.94	12	47.28	"	
5	"	φ 101.6 × 3.2	22000	7.76	170.72	4	682.88	梁	
6	"	φ 42.7 × 3.2	898	3.12	2.80	16	44.80	梁水平ラチス	
7	"	φ 42.7 × 3.2	1267	3.12	3.95	88	347.60	梁斜ラチス	
8	鋼板	PL- 28 × 500 × 1500			219.8	164.85	2	329.70	ベース
9	"	PL- 12 × 135 × 222 × 10			94.20	1.52	24	36.48	ベースリブ
10	"	PL- 12 × 191 × 751			94.20	13.51	2	27.02	"
11	"	PL- 12 × 234 × 222 × 34			94.20	2.80	8	22.40	"
12	"	PL- 16 × φ 270			125.6	7.19	24	172.56	フランジ
13	"	PL- 9 × 75 × 200 × 10			70.65	0.60	96	57.60	フランジリブ
14	"	PL- 9 × 140 × 75			70.65	0.74	16	11.84	"
15	"	PL- 9 × 234 × 75			70.65	1.24	32	39.68	"
16	"	PL- 4.5 × φ 180.0			35.32	0.90	4	3.60	キャップ
17	"	PL- 12 × 130 × 120			94.20	1.47	22	32.34	橋脚板取付金具
18	ボルト	M 20 × 75 (2 N , 2 PW)				0.40	72	28.80	フランジ部
19	"	M 16 × 60 (2 N , 2 PW)				0.22	44	9.68	橋脚板取付金具部
20									
合計							2872.30	kg	

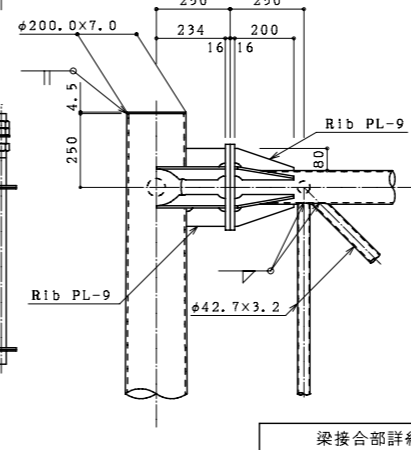
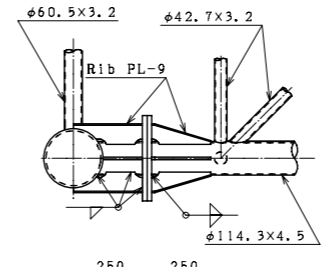
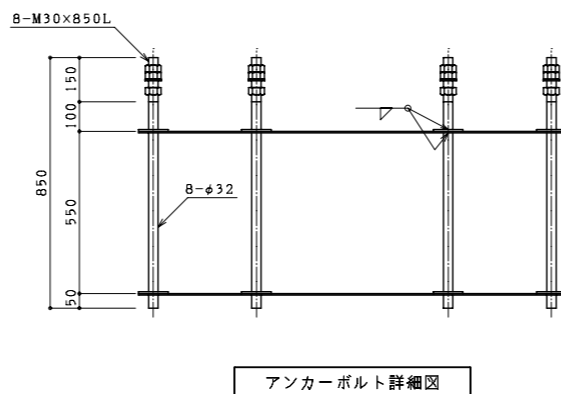
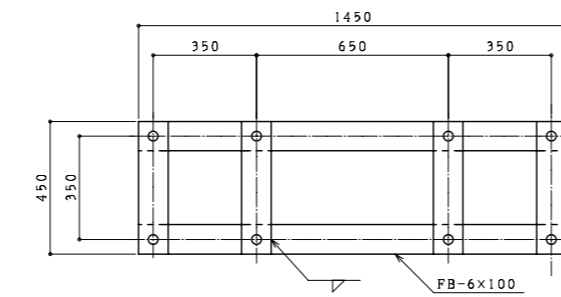
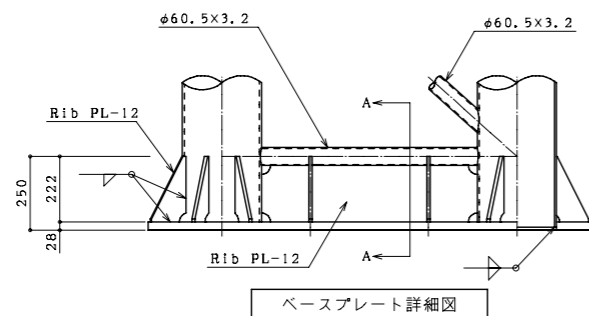
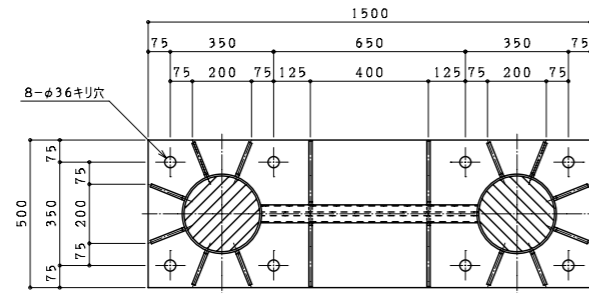
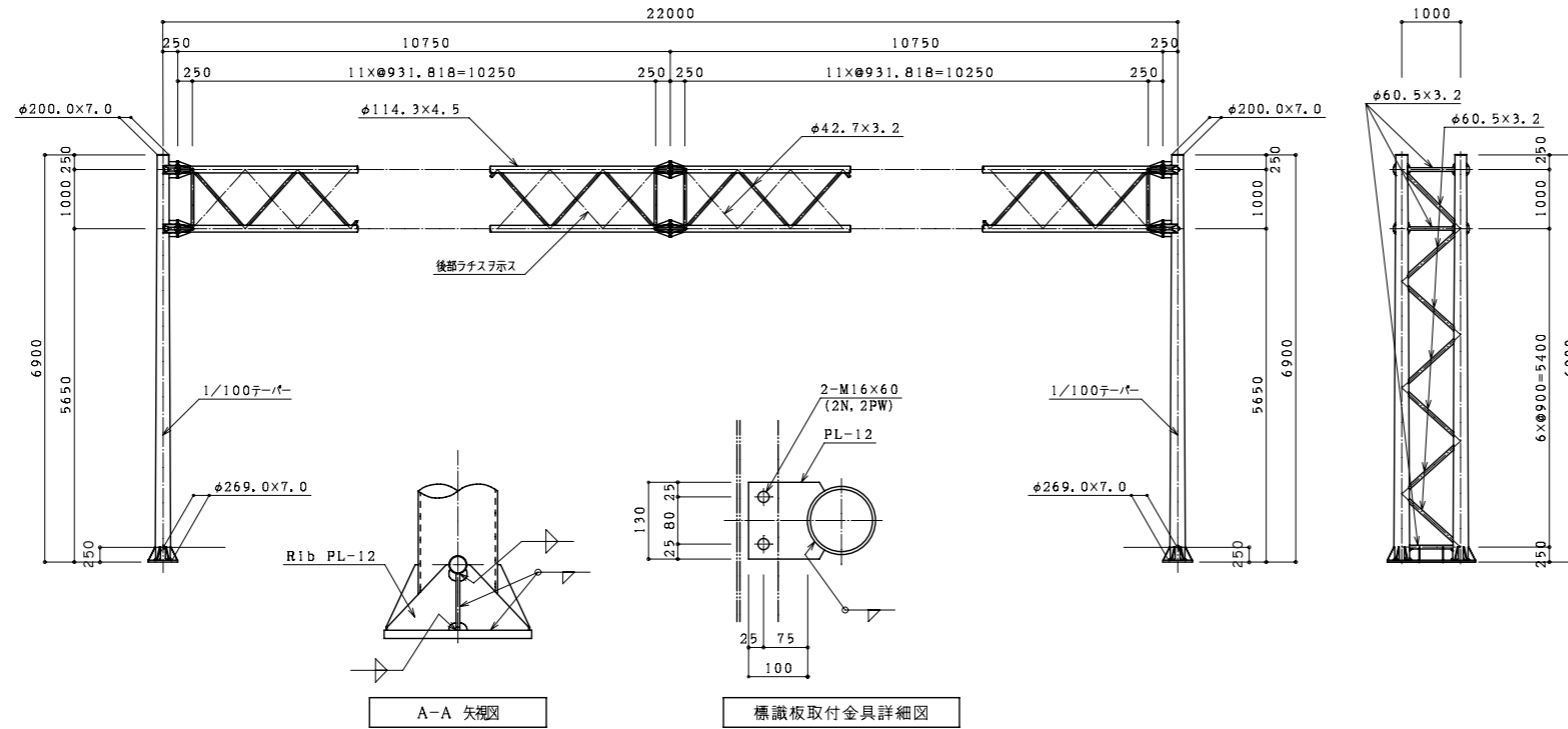
アンカーボルト

番号	種別	形状寸法 mm	長さ mm	単位質量 kg/m ²	1個当り質量 kg/piece	員数	質量 kg	備考	
1	丸鋼	φ 28	800	4.83	3.86	16	61.76	ボルト	
2	鋼板	FB-100 × 6	1450	4.71	6.83	8	54.64	フレーム	
3	"	FB-100 × 6	450	4.71	2.12	16	33.92	フレーム	
4	ナット	M 27			0.16	48	7.68		
5	ワッシャー	M 27			0.04	16	0.64		
6	ナット	M 27			-	16	-	ネジ込式	
合計							158.64	kg	



構造図 門型式 (オーバーヘッド式) トラス型 [タイプD]

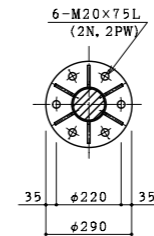
型式 D-22-22



番号	種別	形状寸法 mm	長さ mm	単位質量 kg/m ²	個当り質量 kg/piece	員数	質量 kg	備考	
1	鋼管	φ 200.0 ~ φ 269.0 × 7.0	6900	54.95	279.18	4	1116.72	支柱	
2	"	φ 60.5 × 3.2	765	4.52	3.46	6	20.76	支柱水平ラチス	
3	"	φ 60.5 × 3.2	1143	4.52	5.17	2	10.34	支柱斜ラチス	
4	"	φ 60.5 × 3.2	1084	4.52	4.90	12	58.80	"	
5	"	φ 114.3 × 4.5	22000	12.2	268.40	4	1073.60	梁	
6	"	φ 42.7 × 3.2	885	3.12	2.76	16	44.16	梁水平ラチス	
7	"	φ 42.7 × 3.2	1250	3.12	3.90	88	343.20	梁斜ラチス	
8	鋼板	PL- 28 × 500 × 1500			219.8	164.85	2	329.70	ベース
9	"	PL- 12 × 125 × 222 × 10			94.20	1.41	24	33.84	ベースリブ
10	"	PL- 12 × 191 × 731			94.20	13.15	2	26.30	"
11	"	PL- 12 × 234 × 222 × 34			94.20	2.80	8	22.40	"
12	"	PL- 16 × φ 290			125.6	8.29	24	198.96	フランジ
13	"	PL- 9 × 80 × 200 × 10			70.65	0.64	96	61.44	フランジリブ
14	"	PL- 9 × 130 × 80			70.65	0.73	16	11.68	"
15	"	PL- 9 × 234 × 80			70.65	1.32	32	42.24	"
16	"	PL- 4.5 × φ 200.0			35.32	1.11	4	4.44	キャップ
17	"	PL- 12 × 130 × 120			94.20	1.47	24	35.28	橋脚板取付金具
18	ボルト	M 20 × 75 (2 N , 2 PW)				0.40	72	28.80	フランジ部
19	"	M 16 × 60 (2 N , 2 PW)				0.22	48	10.56	橋脚板取付金具側
20									
合計							3473.22	kg	

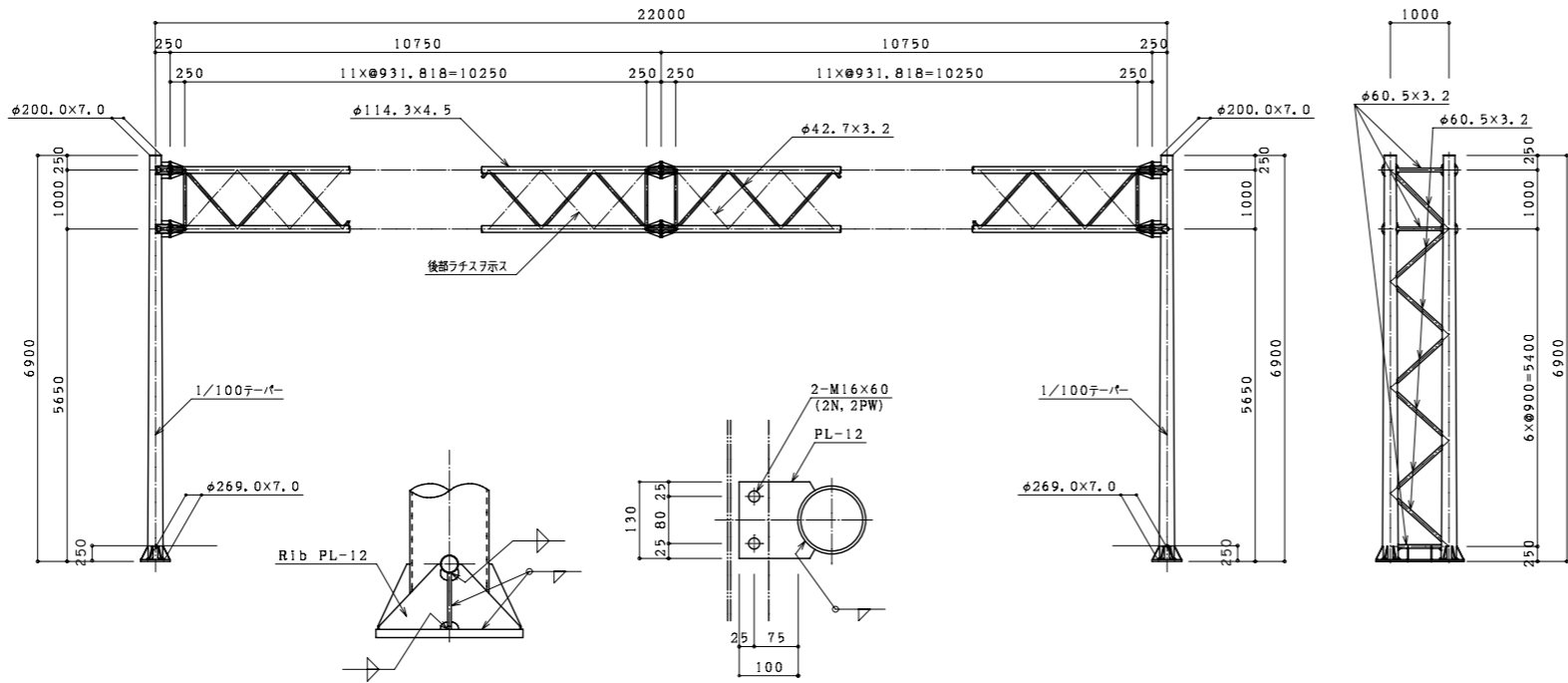
アンカーボルト

番号	種別	形状寸法 mm	長さ mm	単位質量 kg/m ²	個当り質量 kg/piece	員数	質量 kg	備考
1	丸鋼	φ 32	850	6.31	5.36	16	85.76	ボルト
2	鋼板	FB- 100 × 6	1450	4.71	6.83	8	54.64	フレーム
3	"	FB- 100 × 6	450	4.71	2.12	16	33.92	フレーム
4	ナット	M 30			0.22	48	10.56	
5	ワッシャー	M 30			0.06	16	0.96	
6	ネジ込式 キャップ	M 30			-	16	-	ネジ込式
合計							185.84	kg



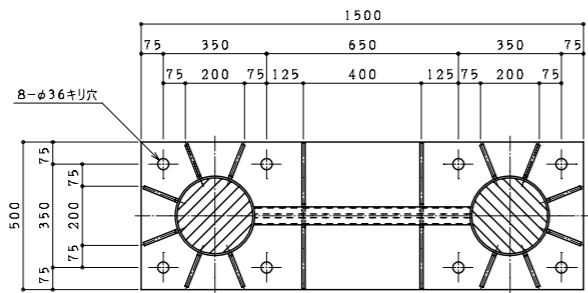
構造図 門型式 (オーバーヘッド式) トラス型 [タイプD]

型式 D-22-24

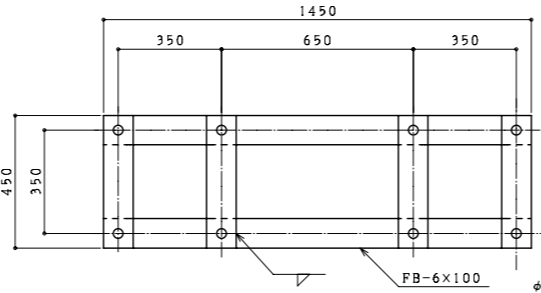


A-A 矢視図

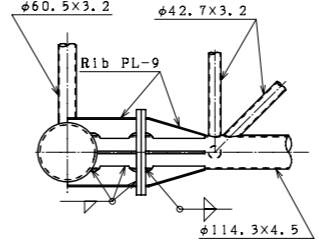
橋脚取付金具詳細図



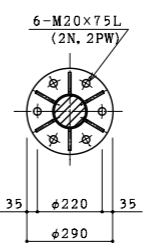
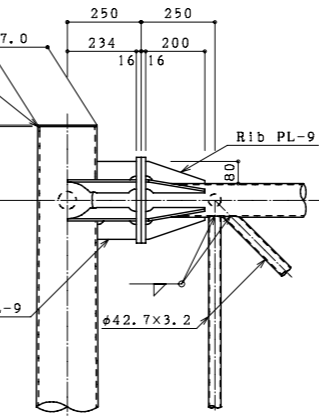
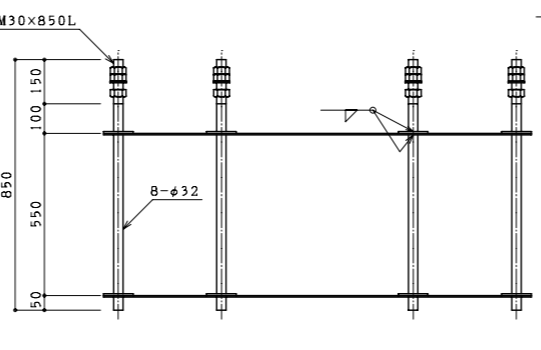
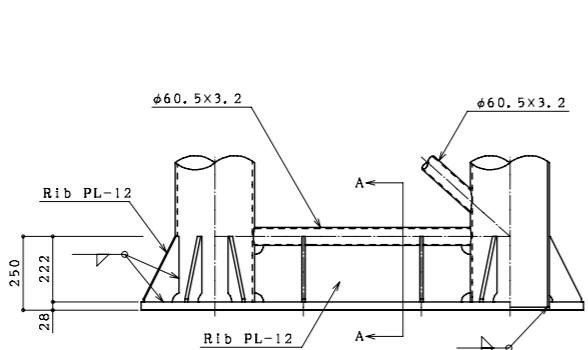
ベースプレート詳細図



アンカーボルト詳細図



梁接合部詳細図



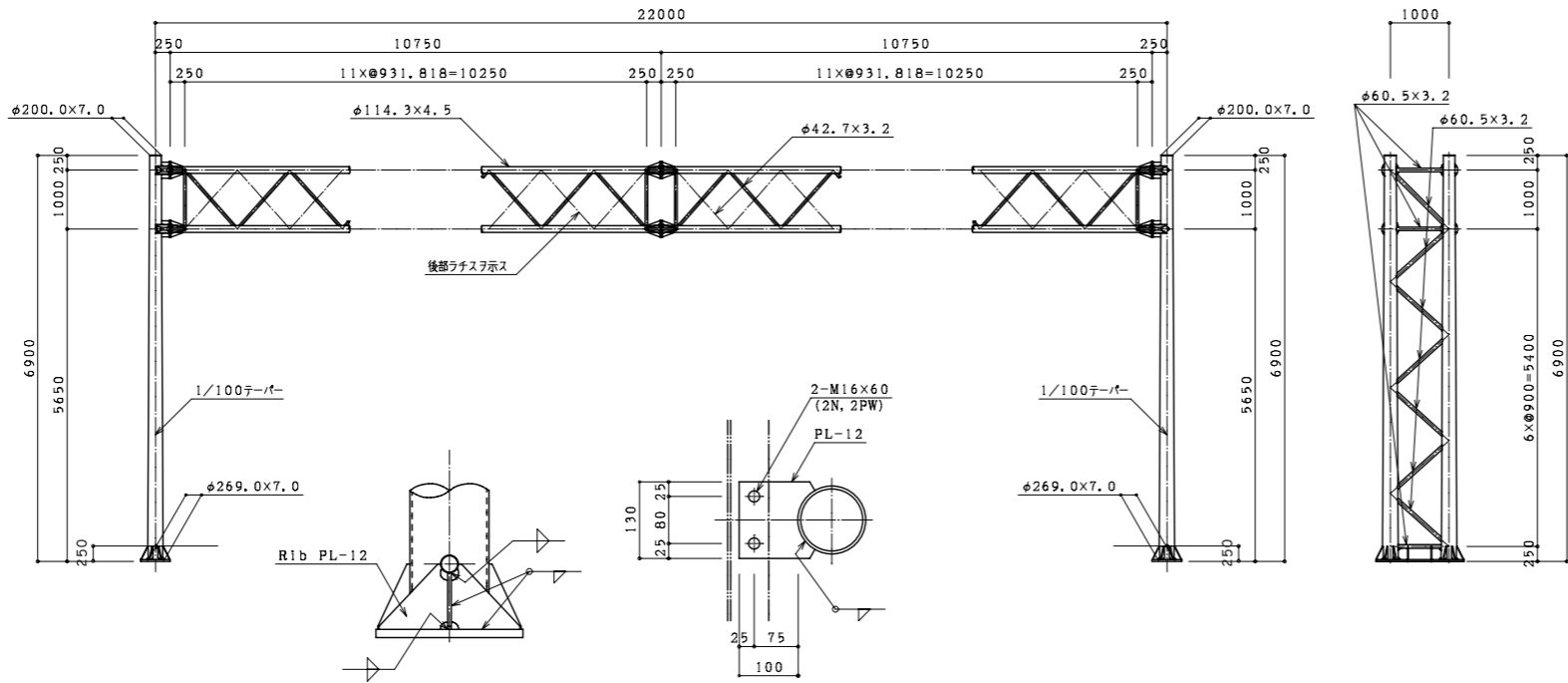
番号	種別	形状寸法 mm	長さ mm	単位質量 kg/m ²	1個当り質量 kg/piece	員数	質量 kg	備考	
1	鋼管	φ 200.0 ~ φ 269.0 × 7.0	6900	54.95	279.18	4	1116.72	支柱	
2	"	φ 60.5 × 3.2	765	4.52	3.46	6	20.76	支柱水平ラチス	
3	"	φ 60.5 × 3.2	1143	4.52	5.17	2	10.34	支柱斜ラチス	
4	"	φ 60.5 × 3.2	1084	4.52	4.90	12	58.80	"	
5	"	φ 114.3 × 4.5	22000	12.2	268.40	4	1073.60	梁	
6	"	φ 42.7 × 3.2	885	3.12	2.76	16	44.16	梁水平ラチス	
7	"	φ 42.7 × 3.2	1250	3.12	3.90	88	343.20	梁斜ラチス	
8	鋼板	PL- 28 × 500 × 1500			219.8	164.85	2	329.70	ベース
9	"	PL- 12 × 125 × 222 × 10			94.20	1.41	24	33.84	ベースリブ
10	"	PL- 12 × 191 × 731			94.20	13.15	2	26.30	"
11	"	PL- 12 × 234 × 222 × 34			94.20	2.80	8	22.40	"
12	"	PL- 16 × φ 290			125.6	8.29	24	198.96	フランジ
13	"	PL- 9 × 80 × 200 × 10			70.65	0.64	96	61.44	フランジリブ
14	"	PL- 9 × 130 × 80			70.65	0.73	16	11.68	"
15	"	PL- 9 × 234 × 80			70.65	1.32	32	42.24	"
16	"	PL- 4.5 × φ 200.0			35.32	1.11	4	4.44	キャップ
17	"	PL- 12 × 130 × 120			94.20	1.47	26	38.22	橋脚取付金具
18	ボルト	M 20 × 75 (2 N , 2 PW)				0.40	72	28.80	フランジ部
19	"	M 16 × 60 (2 N , 2 PW)				0.22	52	11.44	橋脚取付金具部
20									
合計							3477.04	kg	

アンカーボルト

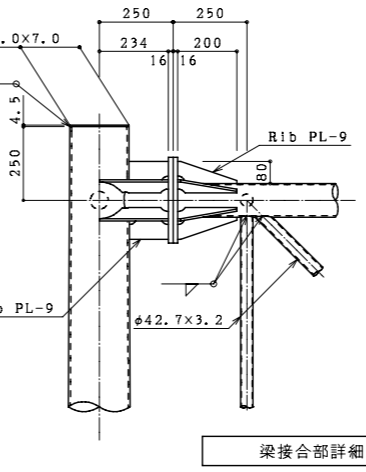
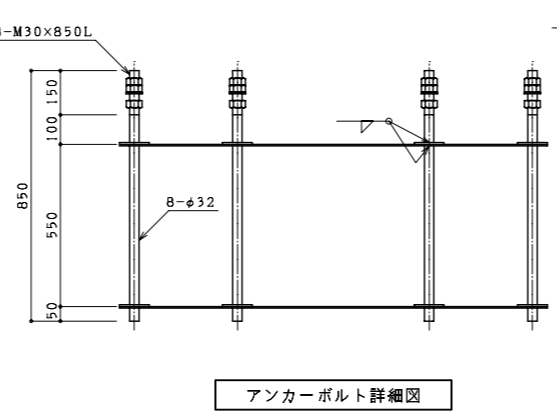
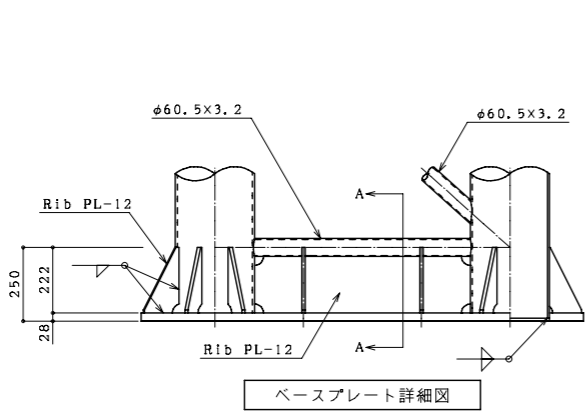
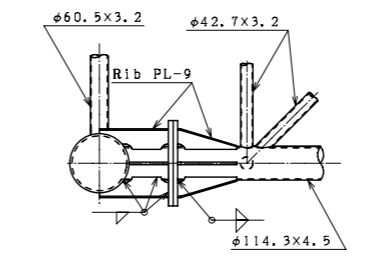
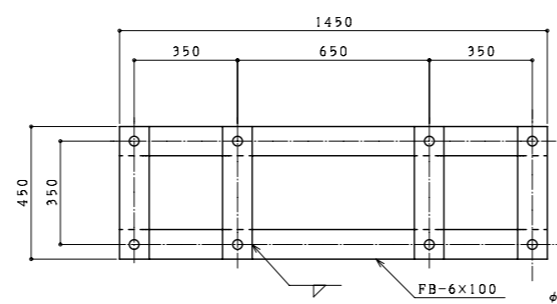
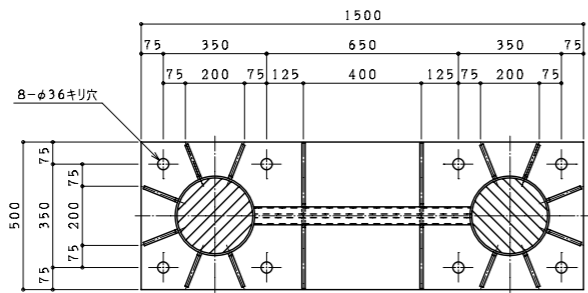
番号	種別	形状寸法 mm	長さ mm	単位質量 kg/m ²	1個当り質量 kg/piece	員数	質量 kg	備考	
1	丸鋼	φ 32	850	6.31	5.36	16	85.76	ボルト	
2	鋼板	FB-100 × 6	1450	4.71	6.83	8	54.64	フレーム	
3	"	FB-100 × 6	450	4.71	2.12	16	33.92	フレーム	
4	ナット	M 30			0.22	48	10.56		
5	ワッシャー	M 30			0.06	16	0.96		
6	ゲージ ナット	M 30			-	16	-	ネジ込式	
合計							185.84	kg	

構造図 門型式 (オーバーヘッド式) トラス型 [タイプD]

型式 D-22-26

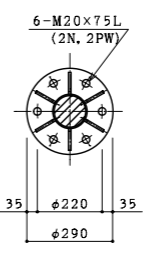


番号	種別	形状寸法 mm	長さ mm	単位質量 kg/m ²	1個当り質量 kg/piece	員数	質量 kg	備考
1	鋼管	φ 200.0 ~ φ 269.0 × 7.0	6900	54.95	279.18	4	1116.72	支柱
2	"	φ 60.5 × 3.2	765	4.52	3.46	6	20.76	支柱水平ラチス
3	"	φ 60.5 × 3.2	1143	4.52	5.17	2	10.34	支柱斜ラチス
4	"	φ 60.5 × 3.2	1084	4.52	4.90	12	58.80	"
5	"	φ 114.3 × 4.5	22000	12.2	268.40	4	1073.60	梁
6	"	φ 42.7 × 3.2	885	3.12	2.76	16	44.16	梁水平ラチス
7	"	φ 42.7 × 3.2	1250	3.12	3.90	88	343.20	梁斜ラチス
8	鋼板	PL- 28 × 500 × 1500		219.8	164.85	2	329.70	ベース
9	"	PL- 12 × 125 × 222 × 10		94.20	1.41	24	33.84	ベースリブ
10	"	PL- 12 × 191 × 731		94.20	13.15	2	26.30	"
11	"	PL- 12 × 234 × 222 × 34		94.20	2.80	8	22.40	"
12	"	PL- 16 × φ 290		125.6	8.29	24	198.96	フランジ
13	"	PL- 9 × 80 × 200 × 10		70.65	0.64	96	61.44	フランジリブ
14	"	PL- 9 × 130 × 80		70.65	0.73	16	11.68	"
15	"	PL- 9 × 234 × 80		70.65	1.32	32	42.24	"
16	"	PL- 4.5 × φ 200.0		35.32	1.11	4	4.44	キャップ
17	"	PL- 12 × 130 × 120		94.20	1.47	28	41.16	標識板取付金具
18	ボルト	M 20 × 75 (2 N . 2 PW)			0.40	72	28.80	フランジ部
19	"	M 16 × 60 (2 N . 2 PW)			0.22	56	12.32	標識板取付金具部
20								
合計							3480.86	kg



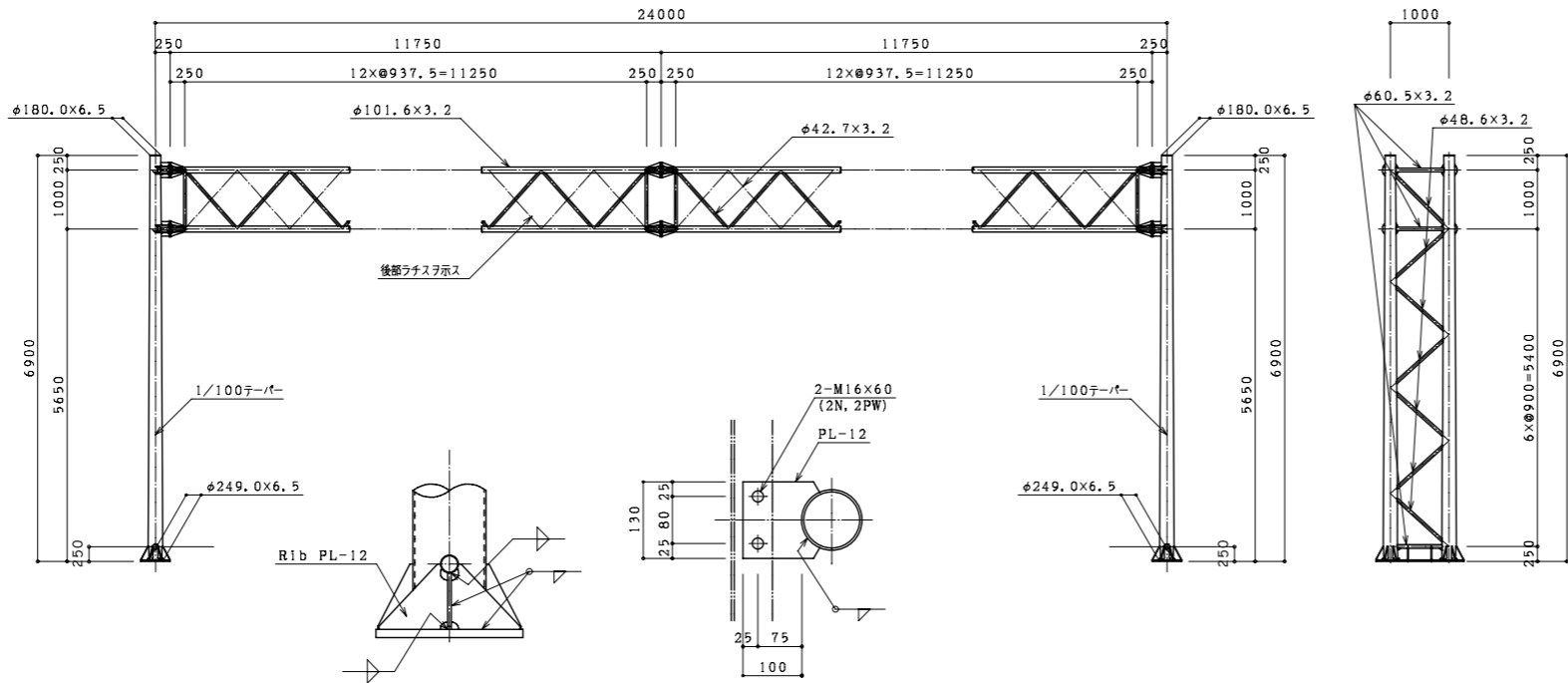
アンカーボルト

番号	種別	形状寸法 mm	長さ mm	単位質量 kg/m ²	1個当り質量 kg/piece	員数	質量 kg	備考
1	丸鋼	φ 32	850	6.31	5.36	16	85.76	ボルト
2	鋼板	FB-100 × 6	1450	4.71	6.83	8	54.64	フレーム
3	"	FB-100 × 6	450	4.71	2.12	16	33.92	フレーム
4	ナット	M 30			0.22	48	10.56	
5	ワッシャー	M 30			0.06	16	0.96	
6	ゲージ ナット	M 30			-	16	-	ネジ込式
合計							185.84	kg



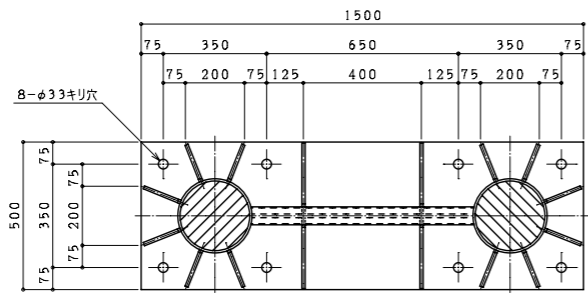
構造図 門型式 (オーバーヘッド式) トラス型 [タイプD]

型式 D-24-12

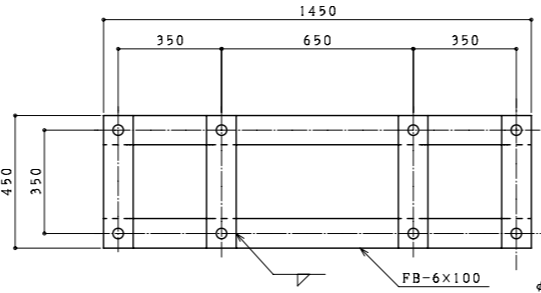


A-A 矢視図

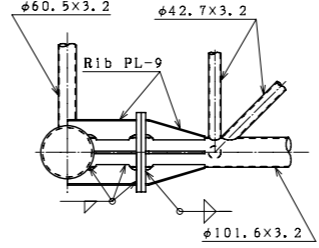
標識板取付金具詳細図



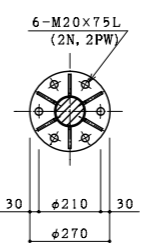
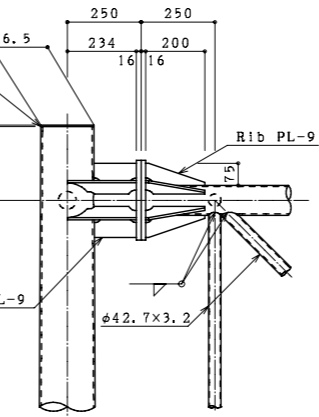
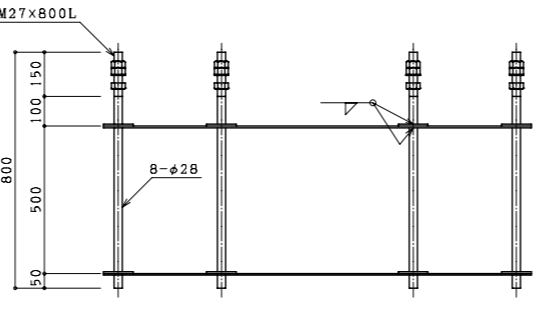
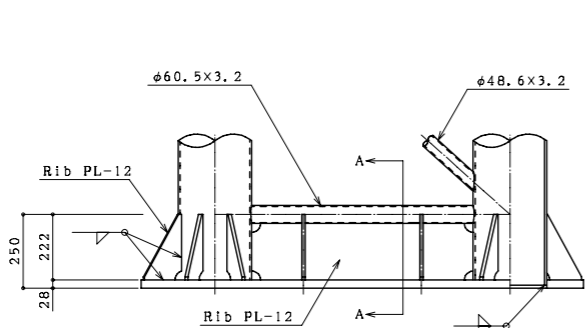
ベースプレート詳細図



アンカーボルト詳細図



梁接合部詳細図



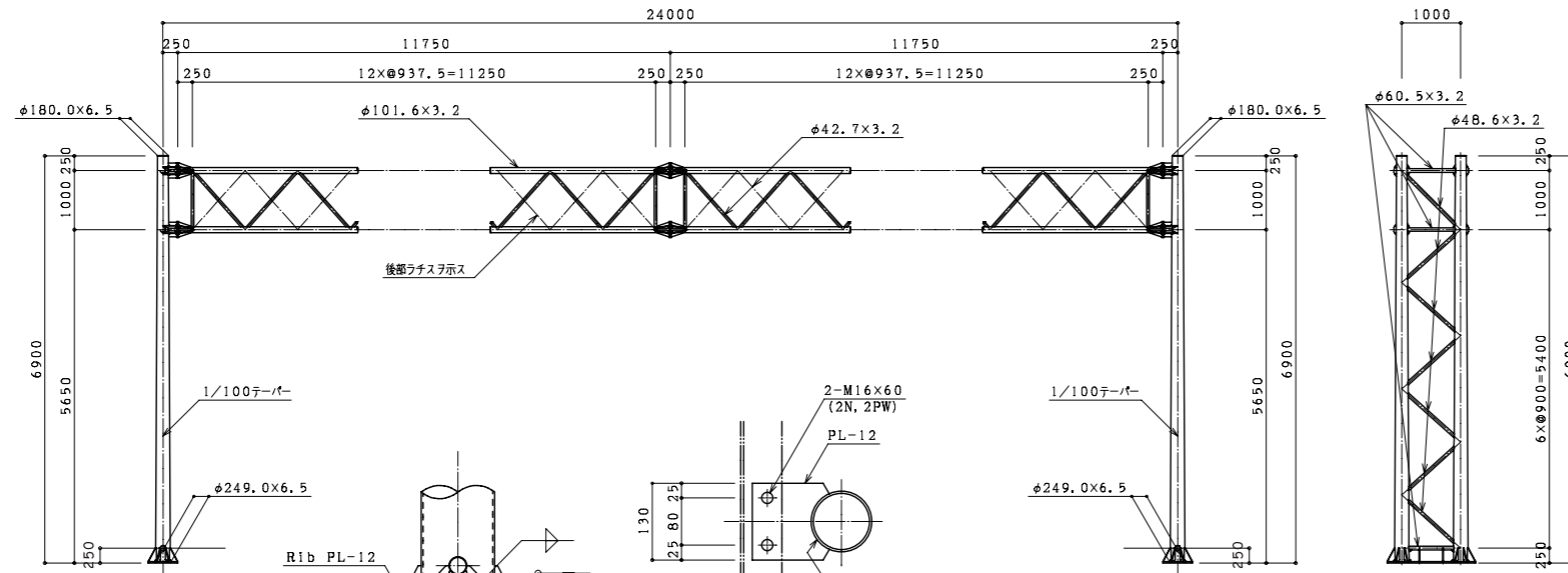
番号	種別	形状寸法 mm	長さ mm	単位質量 kg/m ²	1個当り質量 kg/piece	員数	質量 kg	備考	
1	鋼管	φ 180.0 ~ φ 249.0 × 6.5	6900	51.02	237.11	4	948.44	支柱	
2	"	φ 60.5 × 3.2	785	4.52	3.55	6	21.30	支柱水平ラチス	
3	"	φ 48.6 × 3.2	1159	3.58	4.15	2	8.30	支柱斜ラチス	
4	"	φ 48.6 × 3.2	1100	3.58	3.94	12	47.28	"	
5	"	φ 101.6 × 3.2	24000	7.76	186.24	4	744.96	梁	
6	"	φ 42.7 × 3.2	898	3.12	2.80	16	44.80	梁水平ラチス	
7	"	φ 42.7 × 3.2	1271	3.12	3.97	96	381.12	梁斜ラチス	
8	鋼板	PL- 28 × 500 × 1500			219.8	164.85	2	329.70	ベース
9	"	PL- 12 × 135 × 222 × 10			94.20	1.52	24	36.48	ベースリブ
10	"	PL- 12 × 191 × 751			94.20	13.51	2	27.02	"
11	"	PL- 12 × 234 × 222 × 34			94.20	2.80	8	22.40	"
12	"	PL- 16 × φ 270			125.6	7.19	24	172.56	フランジ
13	"	PL- 9 × 75 × 200 × 10			70.65	0.60	96	57.60	フランジリブ
14	"	PL- 9 × 140 × 75			70.65	0.74	16	11.84	"
15	"	PL- 9 × 234 × 75			70.65	1.24	32	39.68	"
16	"	PL- 4.5 × φ 180.0			35.32	0.90	4	3.60	キャップ
17	"	PL- 12 × 130 × 120			94.20	1.47	14	20.58	標識板取付金具
18	ボルト	M 20 × 75 (2 N , 2 PW)				0.40	72	28.80	フランジ部
19	"	M 16 × 60 (2 N , 2 PW)				0.22	28	6.16	標識板取付金具部
20									
合計							2952.62	kg	

アンカーボルト

番号	種別	形状寸法 mm	長さ mm	単位質量 kg/m ²	1個当り質量 kg/piece	員数	質量 kg	備考	
1	丸鋼	φ 28	800	4.83	3.86	16	61.76	ボルト	
2	鋼板	FB-100 × 6	1450	4.71	6.83	8	54.64	フレーム	
3	"	FB-100 × 6	450	4.71	2.12	16	33.92	フレーム	
4	ナット	M 27			0.16	48	7.68		
5	ワッシャー	M 27			0.04	16	0.64		
6	ワッシャー	M 27			-	16	-	ネジ込式	
合計							158.64	kg	

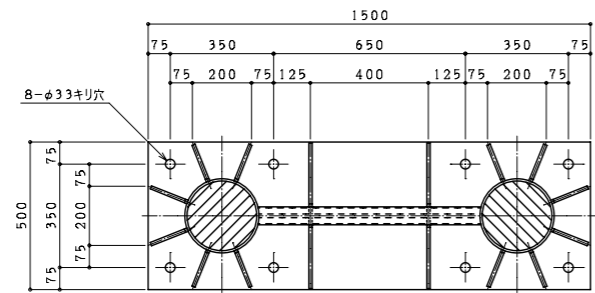
構造図 門型式 (オーバーヘッド式) トラス型 [タイプD]

型式 D-24-14

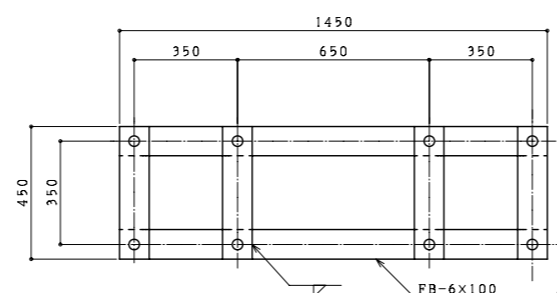


A-A 矢視図

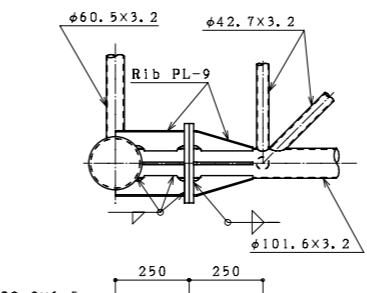
橋脚板取付金具詳細図



ベースプレート詳細図



アンカーボルト詳細図

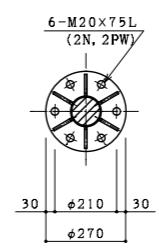


梁接合部詳細図

番号	種別	形状寸法 mm	長さ mm	単位質量 kg/m ²	1個当り質量 kg/piece	員数	質量 kg	備考
1	鋼管	φ 180.0 ~ φ 249.0 × 6.5	6900	51.02	237.11	4	948.44	支柱
2	"	φ 60.5 × 3.2	785	4.52	3.55	6	21.30	支柱水平ラチス
3	"	φ 48.6 × 3.2	1159	3.58	4.15	2	8.30	支柱斜ラチス
4	"	φ 48.6 × 3.2	1100	3.58	3.94	12	47.28	"
5	"	φ 101.6 × 3.2	24000	7.76	186.24	4	744.96	梁
6	"	φ 42.7 × 3.2	898	3.12	2.80	16	44.80	梁水平ラチス
7	"	φ 42.7 × 3.2	1271	3.12	3.97	96	381.12	梁斜ラチス
8	鋼板	PL- 28 × 500 × 1500		219.8	164.85	2	329.70	ベース
9	"	PL- 12 × 135 × 222 × 10		94.20	1.52	24	36.48	ベースリブ
10	"	PL- 12 × 191 × 751		94.20	13.51	2	27.02	"
11	"	PL- 12 × 234 × 222 × 34		94.20	2.80	8	22.40	"
12	"	PL- 16 × φ 270		125.6	7.19	24	172.56	フランジ
13	"	PL- 9 × 75 × 200 × 10		70.65	0.60	96	57.60	フランジリブ
14	"	PL- 9 × 140 × 75		70.65	0.74	16	11.84	"
15	"	PL- 9 × 234 × 75		70.65	1.24	32	39.68	"
16	"	PL- 4.5 × φ 180.0		35.32	0.90	4	3.60	キャップ
17	"	PL- 12 × 130 × 120		94.20	1.47	16	23.52	橋脚板取付金具
18	ボルト	M 20 × 75 (2 N . 2 PW)			0.40	72	28.80	フランジ部
19	"	M 16 × 60 (2 N . 2 PW)			0.22	32	7.04	橋脚板取付金具部
20								
合計							2956.44	kg

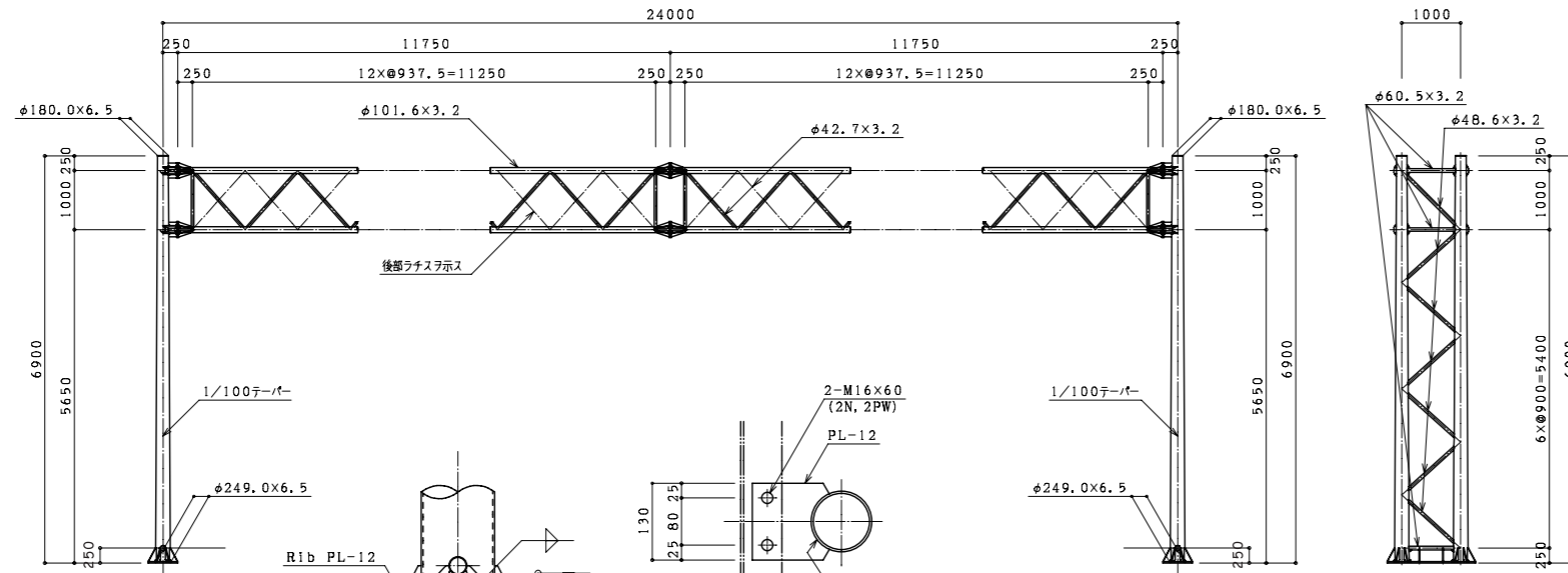
アンカーボルト

番号	種別	形状寸法 mm	長さ mm	単位質量 kg/m ²	1個当り質量 kg/piece	員数	質量 kg	備考
1	丸鋼	φ 28	800	4.83	3.86	16	61.76	ボルト
2	鋼板	FB-100 × 6	1450	4.71	6.83	8	54.64	フレーム
3	"	FB-100 × 6	450	4.71	2.12	16	33.92	フレーム
4	ナット	M 27			0.16	48	7.68	
5	ワッシャー	M 27			0.04	16	0.64	
6	ワッシャー	M 27			-	16	-	ネジ込式
合計							158.64	kg



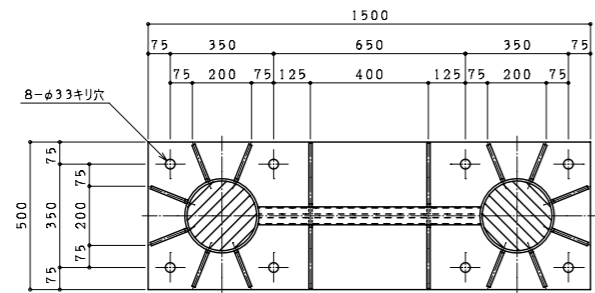
構造図 門型式 (オーバーヘッド式) トラス型 [タイプD]

型式 D-24-16

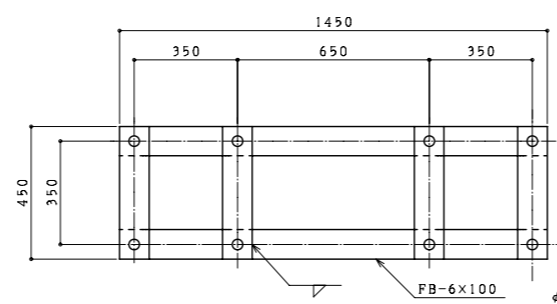


A-A 矢視図

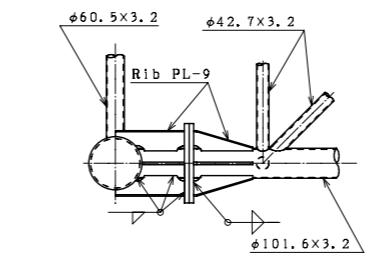
標識板取付金具詳細図



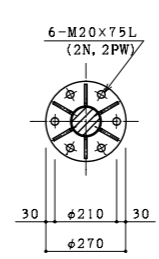
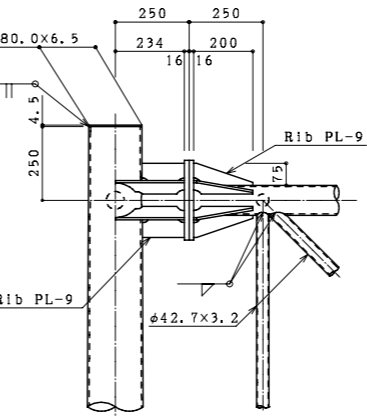
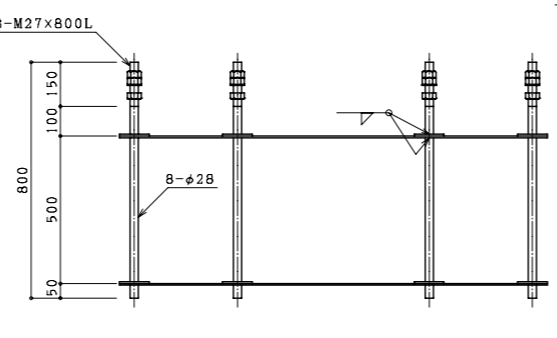
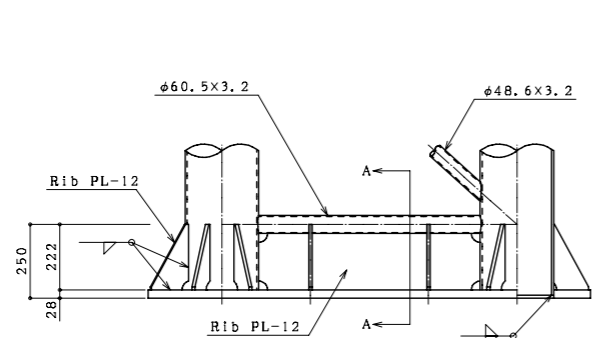
ベースプレート詳細図



アンカーボルト詳細図



梁接合部詳細図



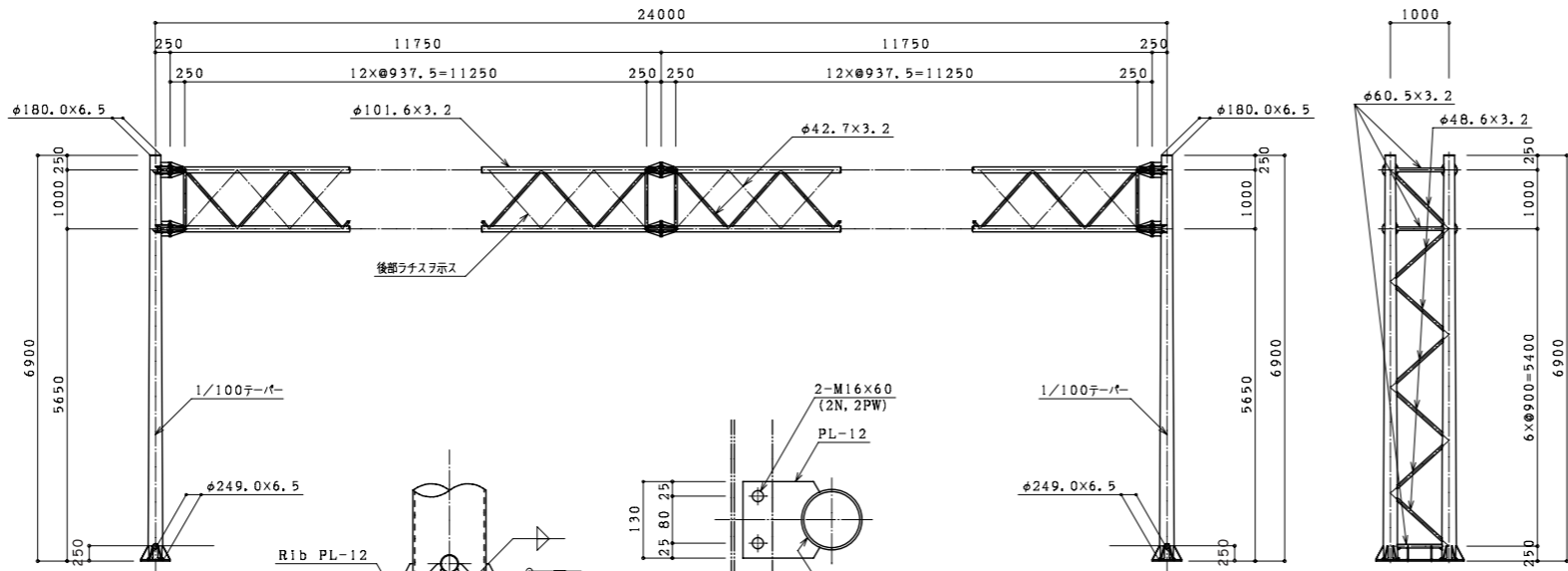
番号	種別	形状寸法 mm	長さ mm	単位質量 kg/m, m ²	1個当り質量 kg/piece	員数	質量 kg	備考
1	鋼管	φ 180.0 ~ φ 249.0 × 6.5	6900	51.02	237.11	4	948.44	支柱
2	"	φ 60.5 × 3.2	785	4.52	3.55	6	21.30	支柱水平ラチス
3	"	φ 48.6 × 3.2	1159	3.58	4.15	2	8.30	支柱斜ラチス
4	"	φ 48.6 × 3.2	1100	3.58	3.94	12	47.28	"
5	"	φ 101.6 × 3.2	24000	7.76	186.24	4	744.96	梁
6	"	φ 42.7 × 3.2	898	3.12	2.80	16	44.80	梁水平ラチス
7	"	φ 42.7 × 3.2	1271	3.12	3.97	96	381.12	梁斜ラチス
8	鋼板	PL- 28 × 500 × 1500		219.8	164.85	2	329.70	ベース
9	"	PL- 12 × 135 × 222 × 10		94.20	1.52	24	36.48	ベースリブ
10	"	PL- 12 × 191 × 751		94.20	13.51	2	27.02	"
11	"	PL- 12 × 234 × 222 × 34		94.20	2.80	8	22.40	"
12	"	PL- 16 × φ 270		125.6	7.19	24	172.56	フランジ
13	"	PL- 9 × 75 × 200 × 10		70.65	0.60	96	57.60	フランジリブ
14	"	PL- 9 × 140 × 75		70.65	0.74	16	11.84	"
15	"	PL- 9 × 234 × 75		70.65	1.24	32	39.68	"
16	"	PL- 4.5 × φ 180.0		35.32	0.90	4	3.60	キャップ
17	"	PL- 12 × 130 × 120		94.20	1.47	18	26.46	標識板取付金具
18	ボルト	M 20 × 75 (2 N , 2 PW)			0.40	72	28.80	フランジ部
19	"	M 16 × 60 (2 N , 2 PW)			0.22	36	7.92	標識板取付金具部
20								
合計							2960.26	kg

アンカーボルト

番号	種別	形状寸法 mm	長さ mm	単位質量 kg/m, m ²	1個当り質量 kg/piece	員数	質量 kg	備考
1	丸鋼	φ 28	800	4.83	3.86	16	61.76	ボルト
2	鋼板	FB-100 × 6	1450	4.71	6.83	8	54.64	フレーム
3	"	FB-100 × 6	450	4.71	2.12	16	33.92	フレーム
4	ナット	M 27			0.16	48	7.68	
5	ワッシャー	M 27			0.04	16	0.64	
6	ワッシャー	M 27			-	16	-	ネジ込式
合計							158.64	kg

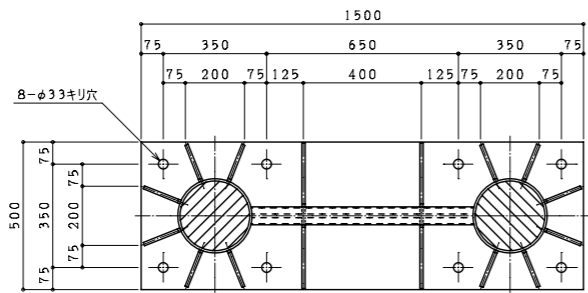
構造図 門型式 (オーバーヘッド式) トラス型 [タイプD]

型式 D-24-18

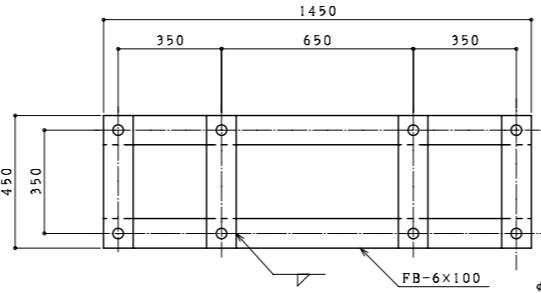


A-A 矢視図

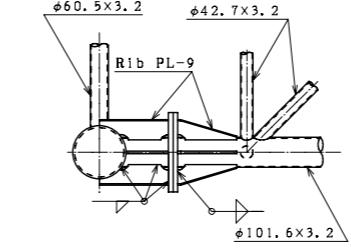
標識板取付金具詳細図



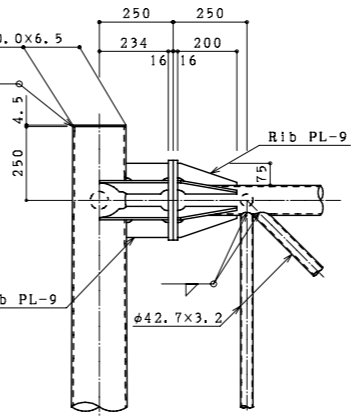
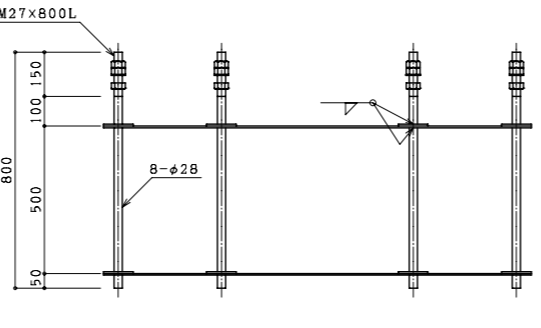
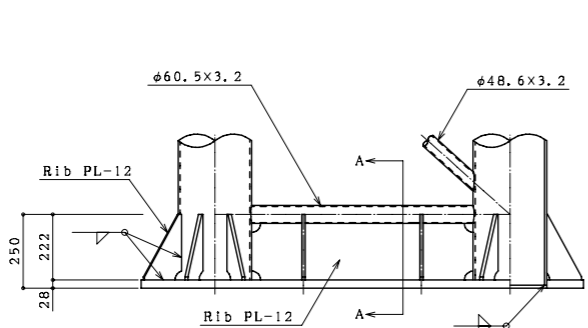
ベースプレート詳細図



アンカーボルト詳細図



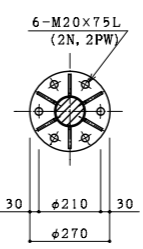
梁接合部詳細図



番号	種別	形状寸法 mm	長さ mm	単位質量 kg/m ²	1個当り質量 kg/piece	員数	質量 kg	備考
1	鋼管	φ 180.0 ~ φ 249.0 × 6.5	6900	51.02	237.11	4	948.44	支柱
2	"	φ 60.5 × 3.2	785	4.52	3.55	6	21.30	支柱水平ラチス
3	"	φ 48.6 × 3.2	1159	3.58	4.15	2	8.30	支柱斜ラチス
4	"	φ 48.6 × 3.2	1100	3.58	3.94	12	47.28	"
5	"	φ 101.6 × 3.2	24000	7.76	186.24	4	744.96	梁
6	"	φ 42.7 × 3.2	898	3.12	2.80	16	44.80	梁水平ラチス
7	"	φ 42.7 × 3.2	1271	3.12	3.97	96	381.12	梁斜ラチス
8	鋼板	PL- 28 × 500 × 1500		219.8	164.85	2	329.70	ベース
9	"	PL- 12 × 135 × 222 × 10		94.20	1.52	24	36.48	ベースリブ
10	"	PL- 12 × 191 × 751		94.20	13.51	2	27.02	"
11	"	PL- 12 × 234 × 222 × 34		94.20	2.80	8	22.40	"
12	"	PL- 16 × φ 270		125.6	7.19	24	172.56	フランジ
13	"	PL- 9 × 75 × 200 × 10		70.65	0.60	96	57.60	フランジリブ
14	"	PL- 9 × 140 × 75		70.65	0.74	16	11.84	"
15	"	PL- 9 × 234 × 75		70.65	1.24	32	39.68	"
16	"	PL- 4.5 × φ 180.0		35.32	0.90	4	3.60	キャップ
17	"	PL- 12 × 130 × 120		94.20	1.47	20	29.40	標識板取付金具
18	ボルト	M 20 × 75 (2 N . 2 PW)				0.40	28.80	フランジ部
19	"	M 16 × 60 (2 N . 2 PW)				0.22	8.80	標識板取付金具部
20								
合計							2964.08	kg

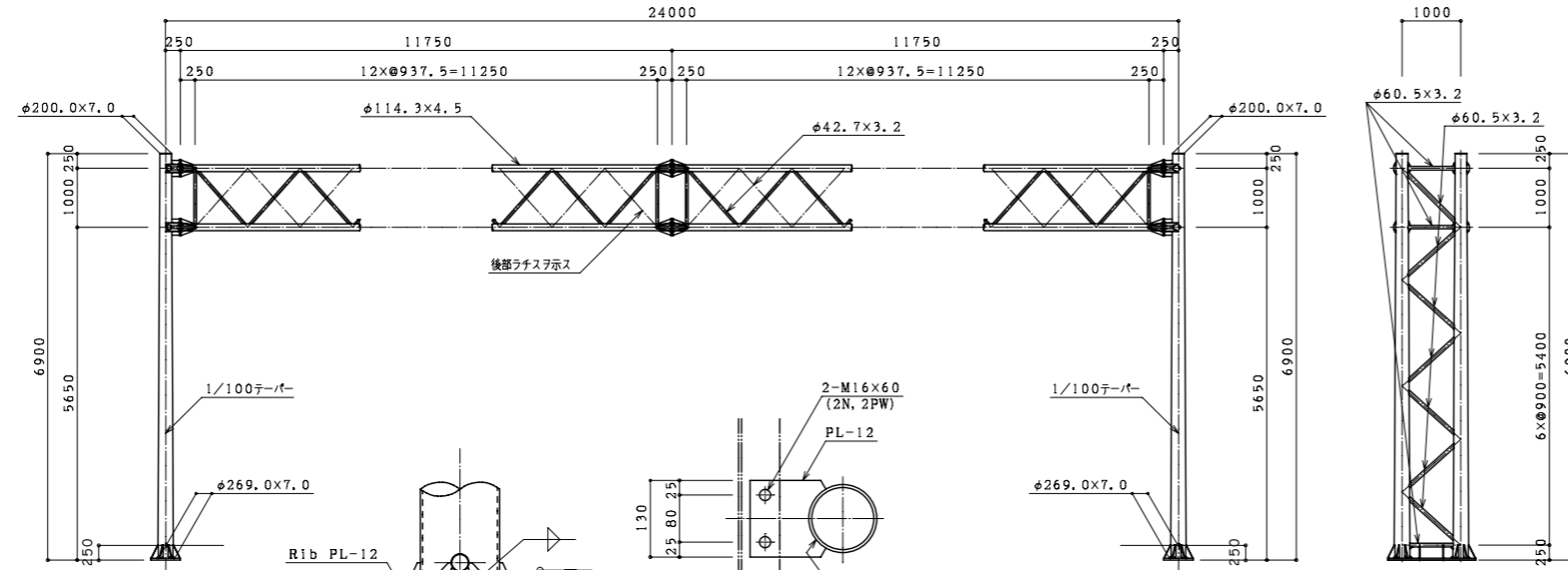
アンカーボルト

番号	種別	形状寸法 mm	長さ mm	単位質量 kg/m ²	1個当り質量 kg/piece	員数	質量 kg	備考
1	丸鋼	φ 28	800	4.83	3.86	16	61.76	ボルト
2	鋼板	FB-100 × 6	1450	4.71	6.83	8	54.64	フレーム
3	"	FB-100 × 6	450	4.71	2.12	16	33.92	フレーム
4	ナット	M 27			0.16	48	7.68	
5	ワッシャー	M 27			0.04	16	0.64	
6	ワッシャー	M 27			-	16	-	ネジ込式
合計							158.64	kg



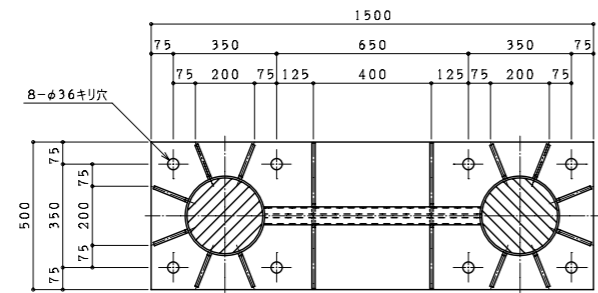
構造図 門型式 (オーバーヘッド式) トラス型 [タイプD]

型式 D-24-20

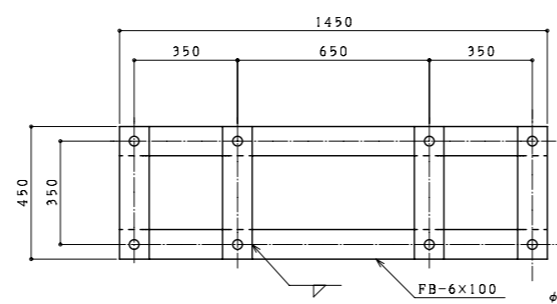


A-A 矢視図

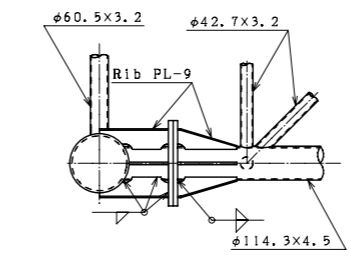
標識板取付金具詳細図



ベースプレート詳細図



アンカーボルト詳細図

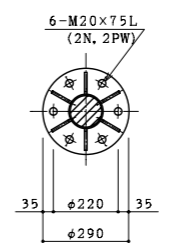


梁接合部詳細図

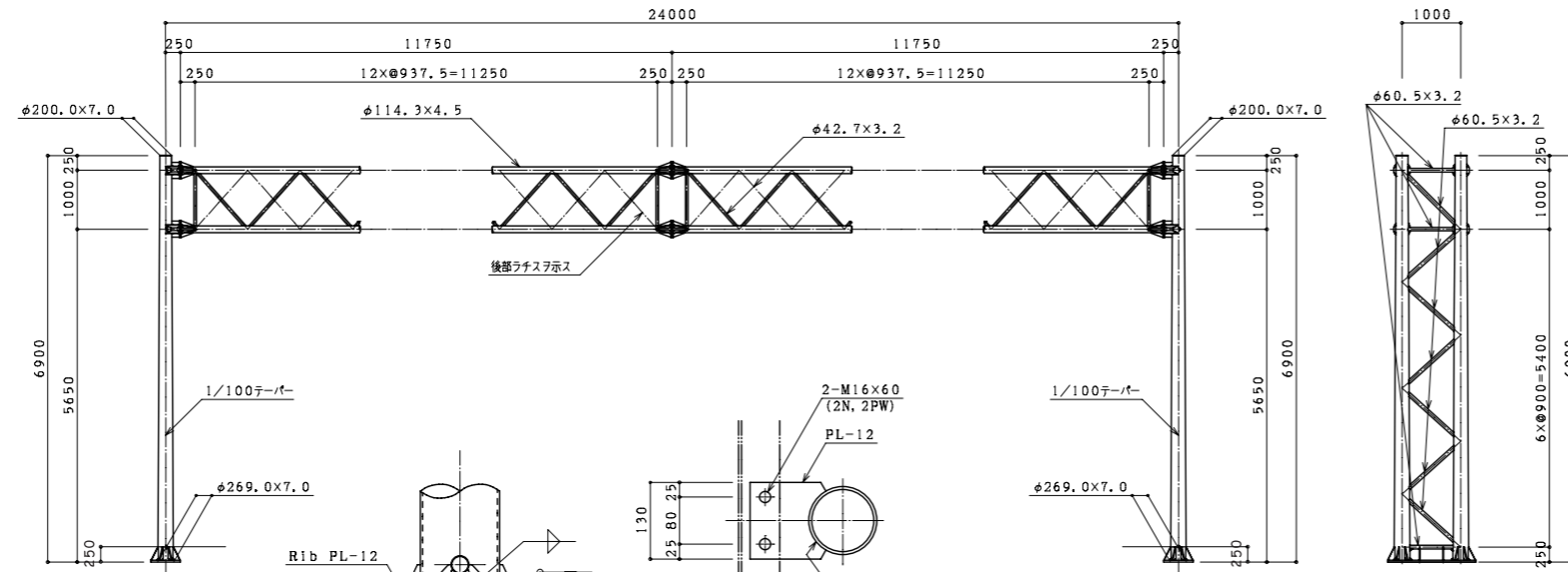
番号	種別	形状寸法 mm	長さ mm	単位質量 kg/m ²	1個当り質量 kg/piece	員数	質量 kg	備考	
1	鋼管	φ 200.0 ~ φ 269.0 × 7.0	6900	54.95	279.18	4	1116.72	支柱	
2	"	φ 60.5 × 3.2	765	4.52	3.46	6	20.76	支柱水平ラチス	
3	"	φ 60.5 × 3.2	1143	4.52	5.17	2	10.34	支柱斜ラチス	
4	"	φ 60.5 × 3.2	1084	4.52	4.90	12	58.80	"	
5	"	φ 114.3 × 4.5	24000	12.2	292.80	4	1171.20	梁	
6	"	φ 42.7 × 3.2	885	3.12	2.76	16	44.16	梁水平ラチス	
7	"	φ 42.7 × 3.2	1254	3.12	3.91	96	375.36	梁斜ラチス	
8	鋼板	PL- 28 × 500 × 1500			219.8	164.85	2	329.70	ベース
9	"	PL- 12 × 125 × 222 × 10			94.20	1.41	24	33.84	ベースリブ
10	"	PL- 12 × 191 × 731			94.20	13.15	2	26.30	"
11	"	PL- 12 × 234 × 222 × 34			94.20	2.80	8	22.40	"
12	"	PL- 16 × φ 290			125.6	8.29	24	198.96	フランジ
13	"	PL- 9 × 80 × 200 × 10			70.65	0.64	96	61.44	フランジリブ
14	"	PL- 9 × 130 × 80			70.65	0.73	16	11.68	"
15	"	PL- 9 × 234 × 80			70.65	1.32	32	42.24	"
16	"	PL- 4.5 × φ 200.0			35.32	1.11	4	4.44	キャップ
17	"	PL- 12 × 130 × 120			94.20	1.47	22	32.34	標識板取付金具
18	ボルト	M 20 × 75 (2 N . 2 PW)				0.40	72	28.80	フランジ部
19	"	M 16 × 60 (2 N . 2 PW)				0.22	44	9.68	標識板取付金具部
20									
合計							3599.16	kg	

アンカーボルト

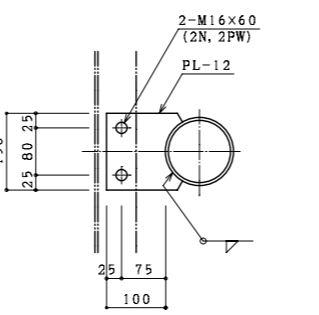
番号	種別	形状寸法 mm	長さ mm	単位質量 kg/m ²	1個当り質量 kg/piece	員数	質量 kg	備考
1	丸鋼	φ 32	850	6.31	5.36	16	85.76	ボルト
2	鋼板	FB-100 × 6	1450	4.71	6.83	8	54.64	フレーム
3	"	FB-100 × 6	450	4.71	2.12	16	33.92	フレーム
4	ナット	M 30				0.22	48	10.56
5	ワッシャー	M 30				0.06	16	0.96
6	ゲージ ナット	M 30						ネジ込式
合計							185.84	kg



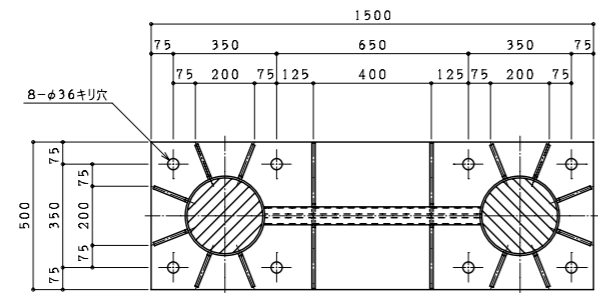
構造図 門型式 (オーバーヘッド式) トラス型 [タイプD]	
型式	D-24-22



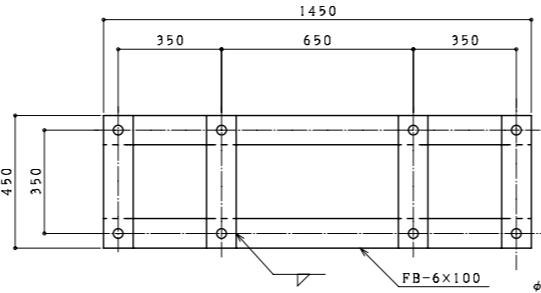
A-A 矢視図



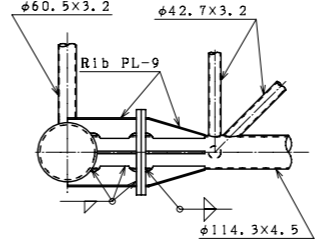
標識板取付金具詳細図



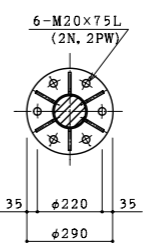
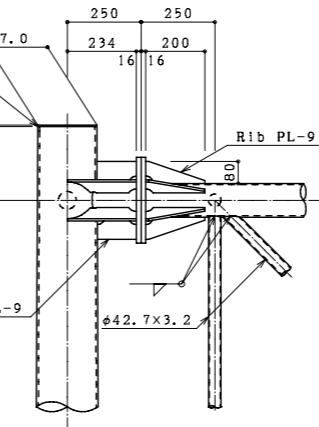
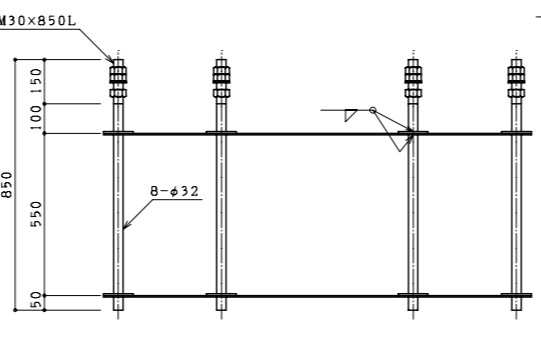
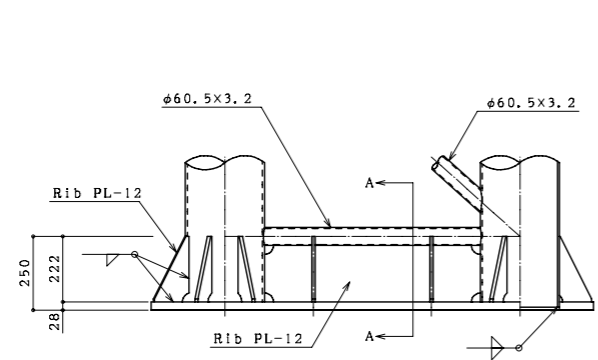
ベースプレート詳細図



アンカーボルト詳細図



梁接合部詳細図



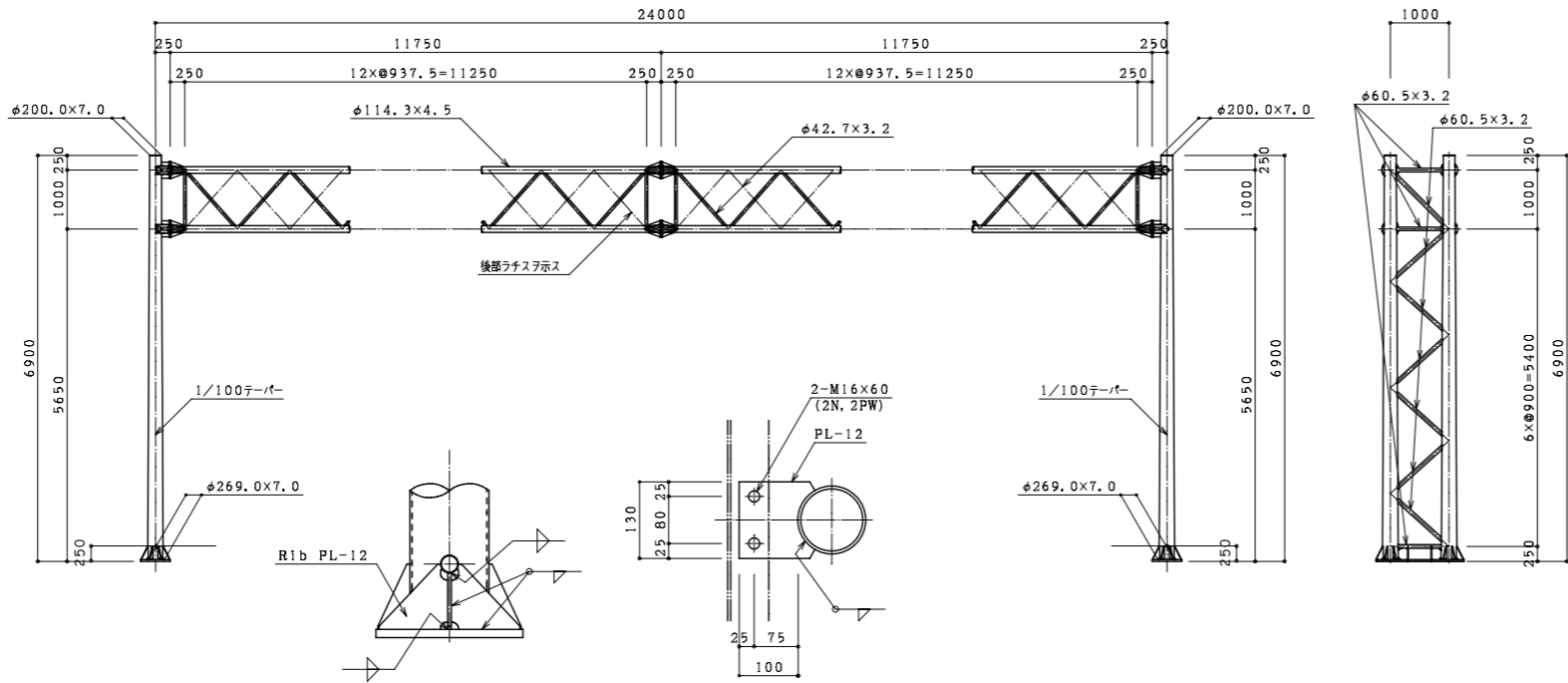
番号	種別	形状寸法 mm	長さ mm	単位質量 kg/m ²	1個当り質量 kg/piece	員数	質量 kg	備考	
1	鋼管	φ 200.0 ~ φ 269.0 × 7.0	6900	54.95	279.18	4	1116.72	支柱	
2	"	φ 60.5 × 3.2	765	4.52	3.46	6	20.76	支柱水平ラチス	
3	"	φ 60.5 × 3.2	1143	4.52	5.17	2	10.34	支柱斜ラチス	
4	"	φ 60.5 × 3.2	1084	4.52	4.90	12	58.80	"	
5	"	φ 114.3 × 4.5	24000	12.2	292.80	4	1171.20	梁	
6	"	φ 42.7 × 3.2	885	3.12	2.76	16	44.16	梁水平ラチス	
7	"	φ 42.7 × 3.2	1254	3.12	3.91	96	375.36	梁斜ラチス	
8	鋼板	PL- 28 × 500 × 1500			219.8	164.85	2	329.70	ベース
9	"	PL- 12 × 125 × 222 × 10			94.20	1.41	24	33.84	ベースリブ
10	"	PL- 12 × 191 × 731			94.20	13.15	2	26.30	"
11	"	PL- 12 × 234 × 222 × 34			94.20	2.80	8	22.40	"
12	"	PL- 16 × φ 290			125.6	8.29	24	198.96	フランジ
13	"	PL- 9 × 80 × 200 × 10			70.65	0.64	96	61.44	フランジリブ
14	"	PL- 9 × 130 × 80			70.65	0.73	16	11.68	"
15	"	PL- 9 × 234 × 80			70.65	1.32	32	42.24	"
16	"	PL- 4.5 × φ 200.0			35.32	1.11	4	4.44	キャップ
17	"	PL- 12 × 130 × 120			94.20	1.47	24	35.28	標識板取付金具
18	ボルト	M 20 × 75 (2 N , 2 PW)				0.40	72	28.80	フランジ部
19	"	M 16 × 60 (2 N , 2 PW)				0.22	48	10.56	標識板取付金具部
20									
合計							3602.98	kg	

アンカーボルト

番号	種別	形状寸法 mm	長さ mm	単位質量 kg/m ²	1個当り質量 kg/piece	員数	質量 kg	備考	
1	丸鋼	φ 32	850	6.31	5.36	16	85.76	ボルト	
2	鋼板	FB-100 × 6	1450	4.71	6.83	8	54.64	フレーム	
3	"	FB-100 × 6	450	4.71	2.12	16	33.92	フレーム	
4	ナット	M 30				0.22	48	10.56	
5	ワッシャー	M 30				0.06	16	0.96	
6	ゲージ ナット	M 30							ネジ込式
合計							185.84	kg	

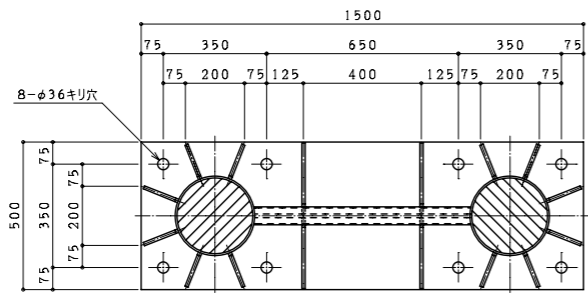
構造図 門型式 (オーバーヘッド式) トラス型 [タイプD]

型式 D-24-24

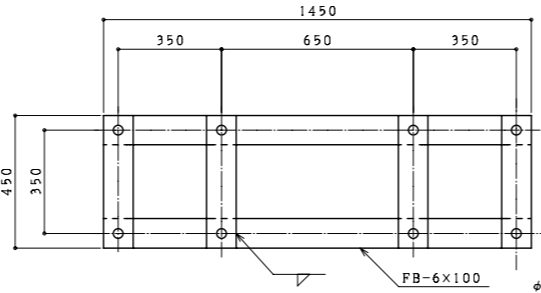


A-A 矢視図

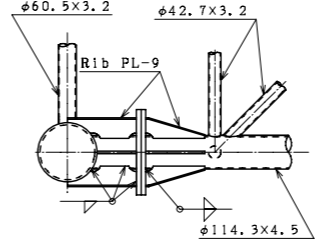
標識板取付金具詳細図



ベースプレート詳細図



アンカーボルト詳細図

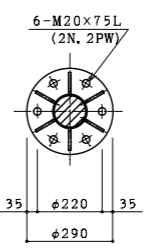


梁接合部詳細図

番号	種別	形状寸法 mm	長さ mm	単位質量 kg/m ²	1個当り質量 kg/piece	員数	質量 kg	備考	
1	鋼管	φ 200.0 ~ φ 269.0 × 7.0	6900	54.95	279.18	4	1116.72	支柱	
2	"	φ 60.5 × 3.2	765	4.52	3.46	6	20.76	支柱水平ラチス	
3	"	φ 60.5 × 3.2	1143	4.52	5.17	2	10.34	支柱斜ラチス	
4	"	φ 60.5 × 3.2	1084	4.52	4.90	12	58.80	"	
5	"	φ 114.3 × 4.5	24000	12.2	292.80	4	1171.20	梁	
6	"	φ 42.7 × 3.2	885	3.12	2.76	16	44.16	梁水平ラチス	
7	"	φ 42.7 × 3.2	1254	3.12	3.91	96	375.36	梁斜ラチス	
8	鋼板	PL- 28 × 500 × 1500			219.8	164.85	2	329.70	ベース
9	"	PL- 12 × 125 × 222 × 10			94.20	1.41	24	33.84	ベースリブ
10	"	PL- 12 × 191 × 731			94.20	13.15	2	26.30	"
11	"	PL- 12 × 234 × 222 × 34			94.20	2.80	8	22.40	"
12	"	PL- 16 × φ 290			125.6	8.29	24	198.96	フランジ
13	"	PL- 9 × 80 × 200 × 10			70.65	0.64	96	61.44	フランジリブ
14	"	PL- 9 × 130 × 80			70.65	0.73	16	11.68	"
15	"	PL- 9 × 234 × 80			70.65	1.32	32	42.24	"
16	"	PL- 4.5 × φ 200.0			35.32	1.11	4	4.44	キャップ
17	"	PL- 12 × 130 × 120			94.20	1.47	26	38.22	標識板取付金具
18	ボルト	M 20 × 75 (2 N . 2 PW)				0.40	72	28.80	フランジ部
19	"	M 16 × 60 (2 N . 2 PW)				0.22	52	11.44	標識板取付金具部
20									
合計							3606.80	kg	

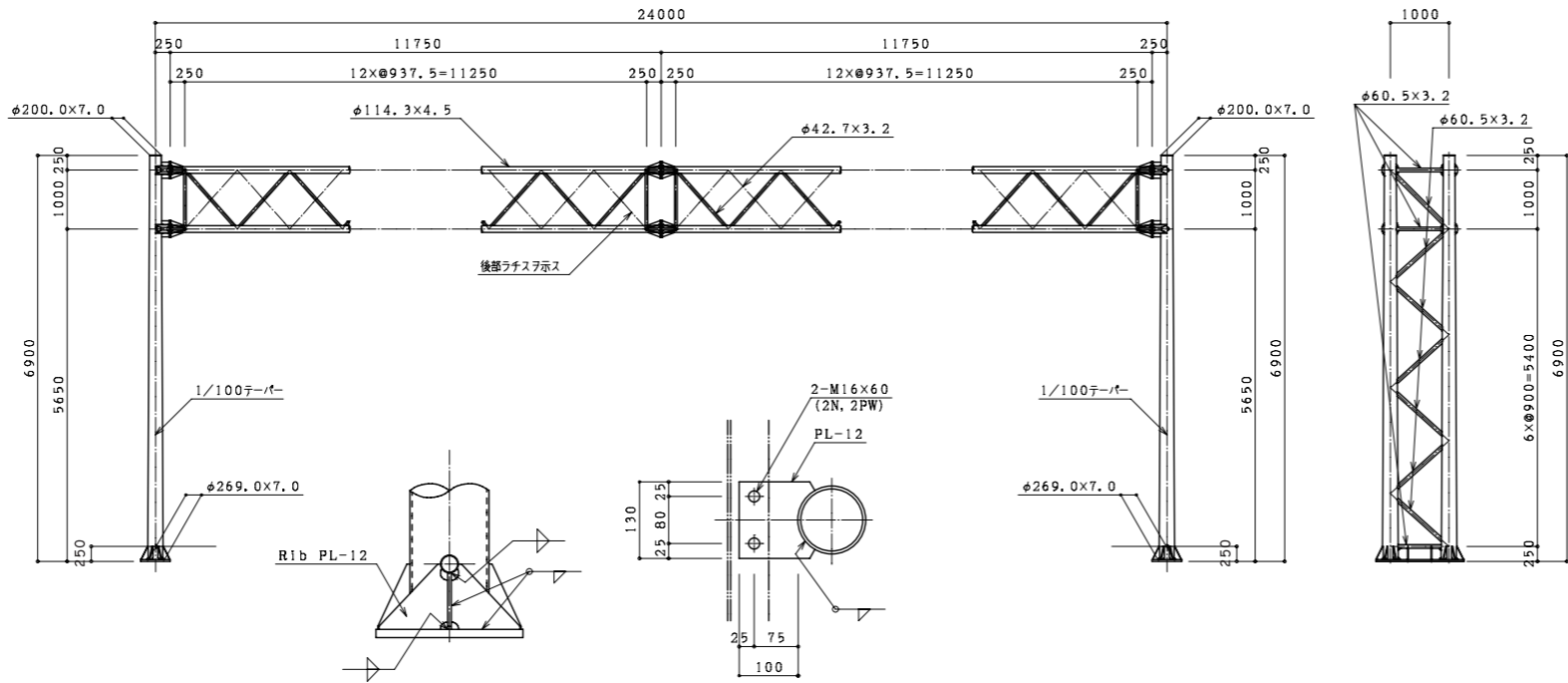
アンカーボルト

番号	種別	形状寸法 mm	長さ mm	単位質量 kg/m ²	1個当り質量 kg/piece	員数	質量 kg	備考	
1	丸鋼	φ 32	850	6.31	5.36	16	85.76	ボルト	
2	鋼板	FB-100 × 6	1450	4.71	6.83	8	54.64	フレーム	
3	"	FB-100 × 6	450	4.71	2.12	16	33.92	フレーム	
4	ナット	M 30			0.22	48	10.56		
5	ワッシャー	M 30			0.06	16	0.96		
6	ゲージ ナット	M 30			-	16	-	ネジ込式	
合計							185.84	kg	



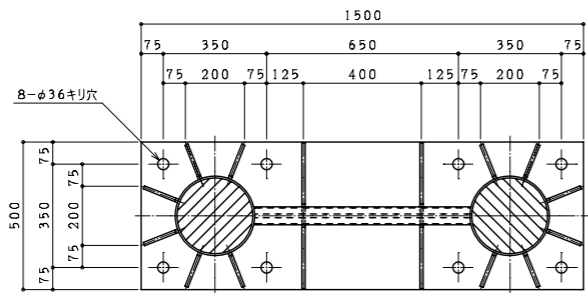
構造図 門型式 (オーバーヘッド式) トラス型 [タイプD]

型式 D-24-26

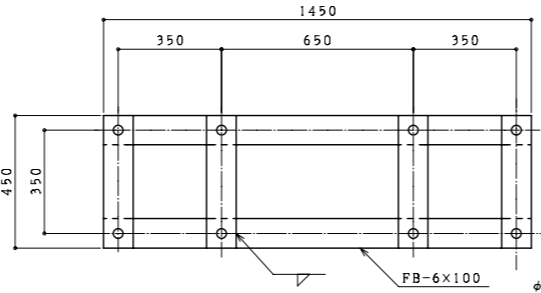


A-A 矢視図

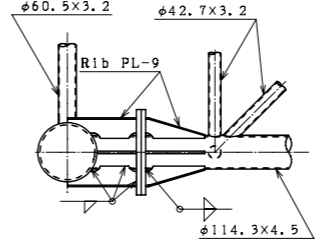
標識板取付金具詳細図



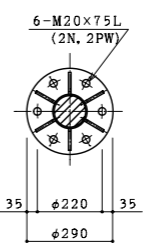
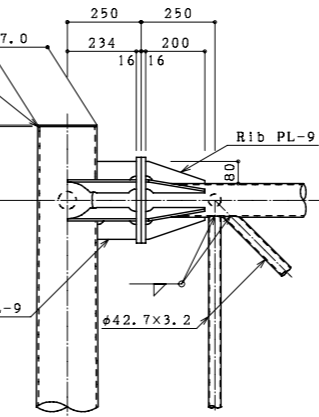
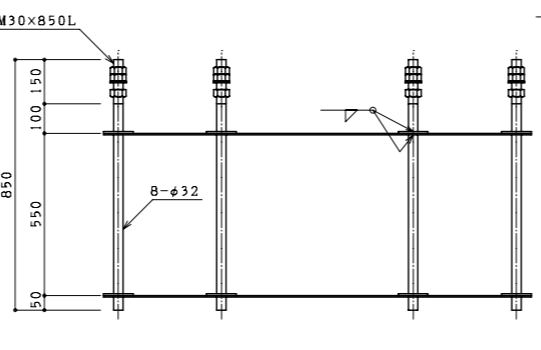
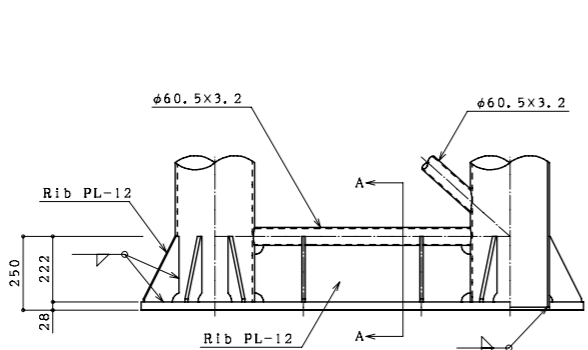
ベースプレート詳細図



アンカーボルト詳細図



梁接合部詳細図



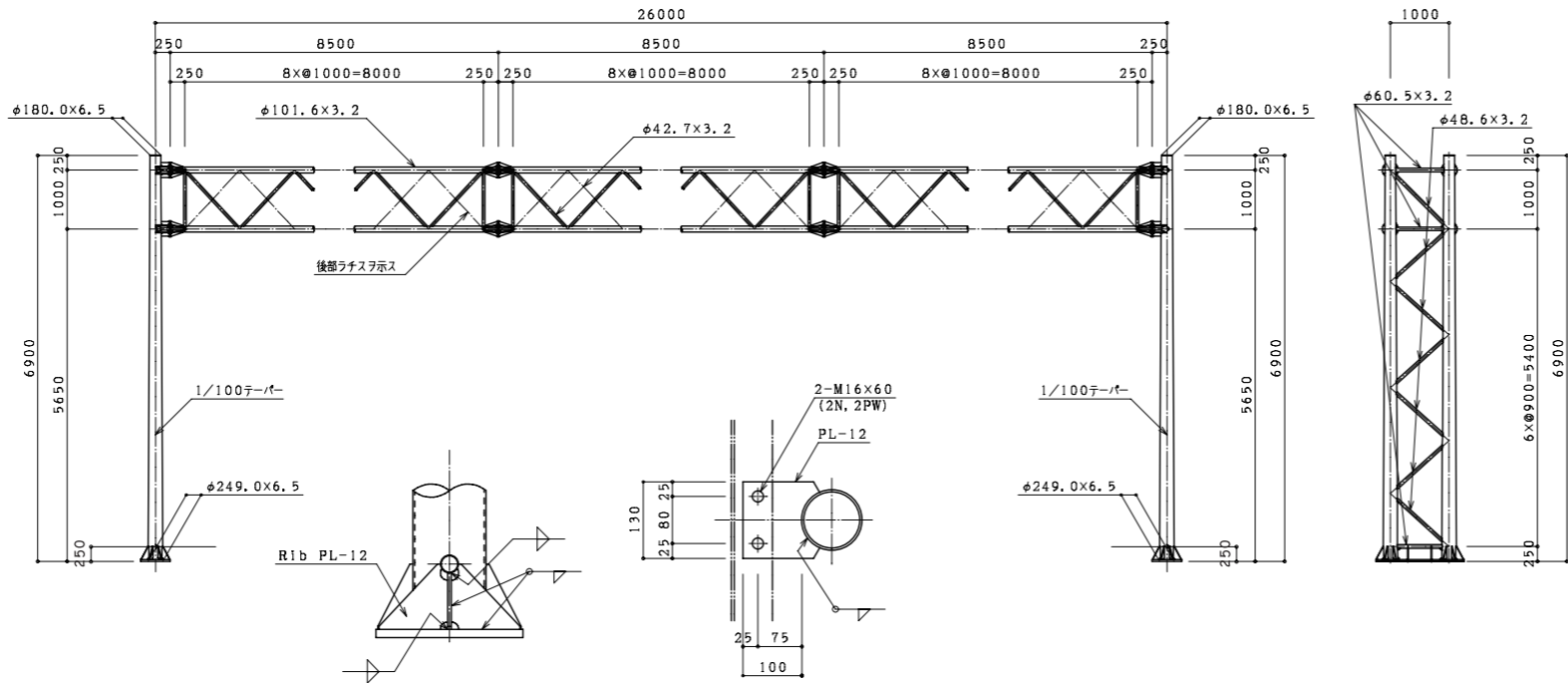
番号	種別	形状寸法 mm	長さ mm	単位質量 kg/m ²	1個当り質量 kg/piece	員数	質量 kg	備考	
1	鋼管	φ 200.0 ~ φ 269.0 × 7.0	6900	54.95	279.18	4	1116.72	支柱	
2	"	φ 60.5 × 3.2	765	4.52	3.46	6	20.76	支柱水平ラチス	
3	"	φ 60.5 × 3.2	1143	4.52	5.17	2	10.34	支柱斜ラチス	
4	"	φ 60.5 × 3.2	1084	4.52	4.90	12	58.80	"	
5	"	φ 114.3 × 4.5	24000	12.2	292.80	4	1171.20	梁	
6	"	φ 42.7 × 3.2	885	3.12	2.76	16	44.16	梁水平ラチス	
7	"	φ 42.7 × 3.2	1254	3.12	3.91	96	375.36	梁斜ラチス	
8	鋼板	PL- 28 × 500 × 1500			219.8	164.85	2	329.70	ベース
9	"	PL- 12 × 125 × 222 × 10			94.20	1.41	24	33.84	ベースリブ
10	"	PL- 12 × 191 × 731			94.20	13.15	2	26.30	"
11	"	PL- 12 × 234 × 222 × 34			94.20	2.80	8	22.40	"
12	"	PL- 16 × φ 290			125.6	8.29	24	198.96	フランジ
13	"	PL- 9 × 80 × 200 × 10			70.65	0.64	96	61.44	フランジリブ
14	"	PL- 9 × 130 × 80			70.65	0.73	16	11.68	"
15	"	PL- 9 × 234 × 80			70.65	1.32	32	42.24	"
16	"	PL- 4.5 × φ 200.0			35.32	1.11	4	4.44	キャップ
17	"	PL- 12 × 130 × 120			94.20	1.47	28	41.16	標識板取付金具
18	ボルト	M 20 × 75 (2 N , 2 PW)				0.40	72	28.80	フランジ部
19	"	M 16 × 60 (2 N , 2 PW)				0.22	56	12.32	標識板取付金具部
20									
合計							3610.62	kg	

アンカーボルト

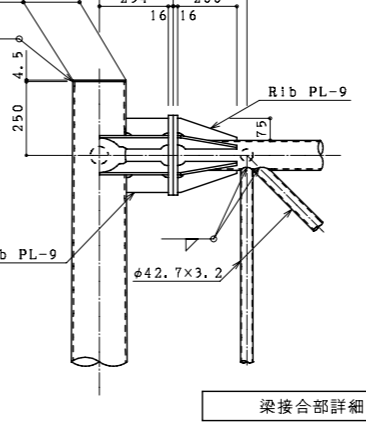
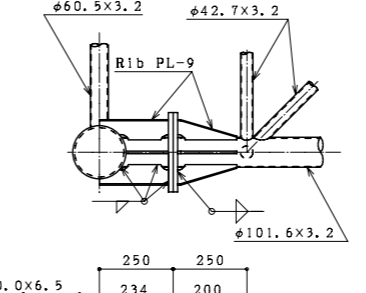
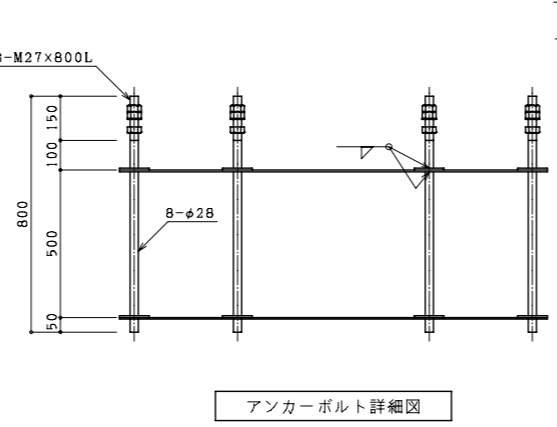
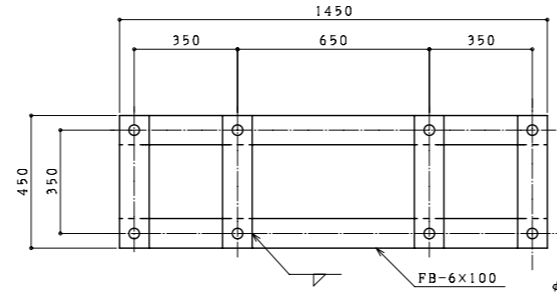
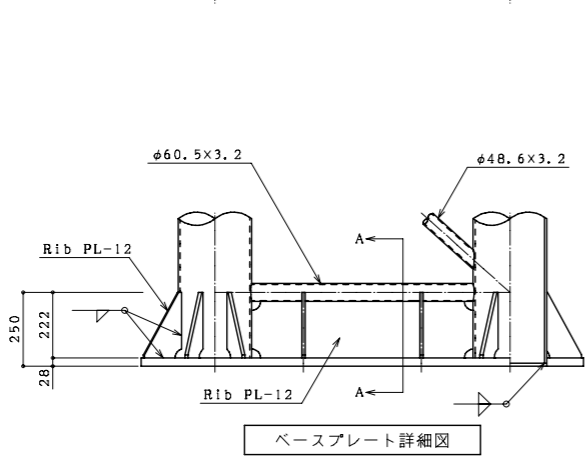
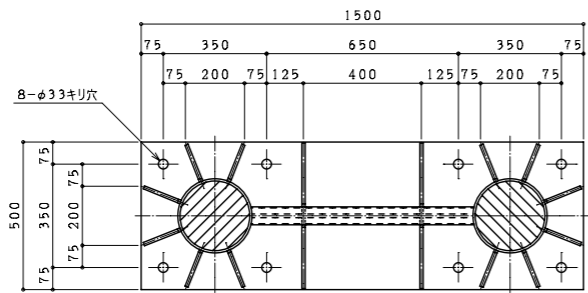
番号	種別	形状寸法 mm	長さ mm	単位質量 kg/m ²	1個当り質量 kg/piece	員数	質量 kg	備考	
1	丸鋼	φ 32	850	6.31	5.36	16	85.76	ボルト	
2	鋼板	FB-100 × 6	1450	4.71	6.83	8	54.64	フレーム	
3	"	FB-100 × 6	450	4.71	2.12	16	33.92	フレーム	
4	ナット	M 30			0.22	48	10.56		
5	ワッシャー	M 30			0.06	16	0.96		
6	ゲージ ナット	M 30			-	16	-	ネジ込式	
合計							185.84	kg	

構造図 門型式 (オーバーヘッド式) トラス型 [タイプD]

型式 D-26-14



番号	種別	形状寸法 mm	長さ mm	単位質量 kg/m, m ²	1個当り質量 kg/piece	員数	質量 kg	備考
1	鋼管	$\phi 180.0 \sim \phi 249.0 \times 6.5$	6900	51.02	237.11	4	948.44	支柱
2	"	$\phi 60.5 \times 3.2$	785	4.52	3.55	6	21.30	支柱水平ラチス
3	"	$\phi 48.6 \times 3.2$	1159	3.58	4.15	2	8.30	支柱斜ラチス
4	"	$\phi 48.6 \times 3.2$	1100	3.58	3.94	12	47.28	"
5	"	$\phi 101.6 \times 3.2$	26000	7.76	201.76	4	807.04	梁
6	"	$\phi 42.7 \times 3.2$	898	3.12	2.80	24	67.20	梁水平ラチス
7	"	$\phi 42.7 \times 3.2$	1313	3.12	4.10	96	393.60	梁斜ラチス
8	鋼板	PL- 28 × 500 × 1500		219.8	164.85	2	329.70	ベース
9	"	PL- 12 × 135 × 222 × 10		94.20	1.52	24	36.48	ベースリブ
10	"	PL- 12 × 191 × 751		94.20	13.51	2	27.02	"
11	"	PL- 12 × 234 × 222 × 34		94.20	2.80	8	22.40	"
12	"	PL- 16 × $\phi 270$		125.6	7.19	32	230.08	フランジ
13	"	PL- 9 × 75 × 200 × 10		70.65	0.60	144	86.40	フランジリブ
14	"	PL- 9 × 140 × 75		70.65	0.74	16	11.84	"
15	"	PL- 9 × 234 × 75		70.65	1.24	32	39.68	"
16	"	PL- 4.5 × $\phi 180.0$		35.32	0.90	4	3.60	キャップ
17	"	PL- 12 × 130 × 120		94.20	1.47	16	23.52	橋脚板取付金具
18	ボルト	M 20 × 75 (2 N . 2 PW)			0.40	96	38.40	フランジ部
19	"	M 16 × 60 (2 N . 2 PW)			0.22	32	7.04	橋脚板取付金具部
20								
合計							3149.32	kg

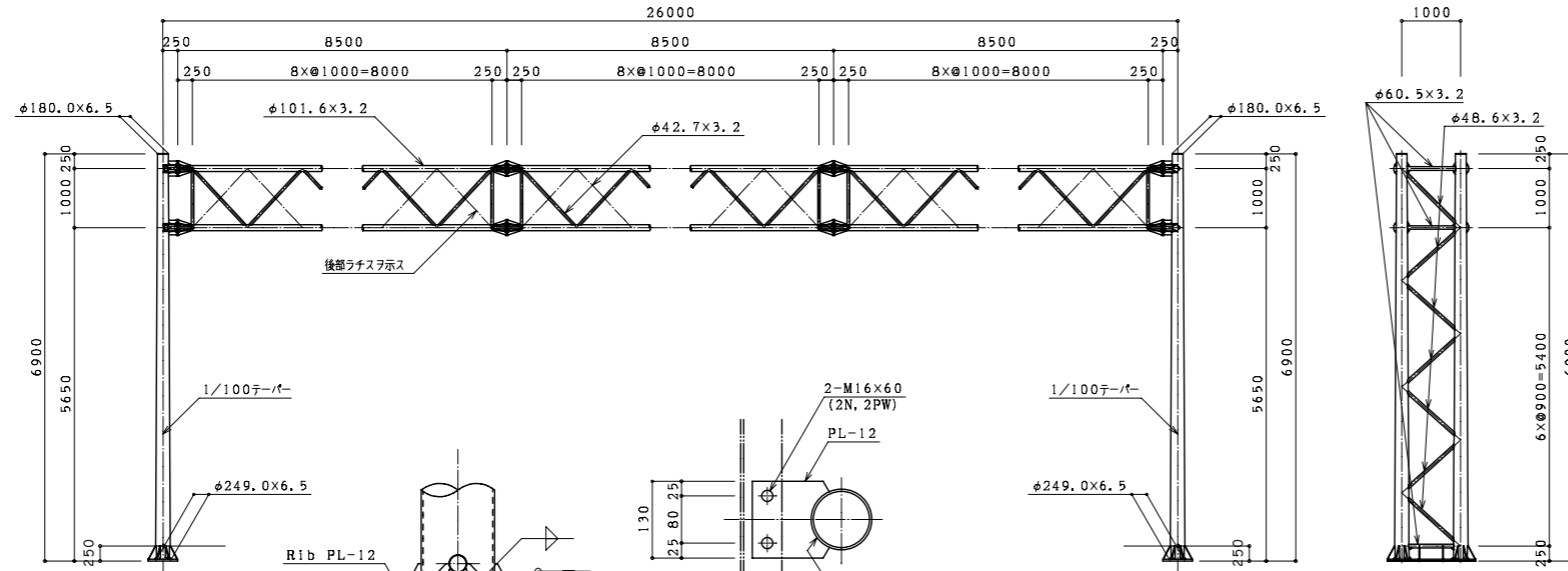


アンカーボルト

番号	種別	形状寸法 mm	長さ mm	単位質量 kg/m, m ²	1個当り質量 kg/piece	員数	質量 kg	備考
1	丸鋼	$\phi 28$	800	4.83	3.86	16	61.76	ボルト
2	鋼板	FB-100 × 6	1450	4.71	6.83	8	54.64	フレーム
3	"	FB-100 × 6	450	4.71	2.12	16	33.92	フレーム
4	ナット	M 27			0.16	48	7.68	
5	ワッシャー	M 27			0.04	16	0.64	
6	ワッシャー	M 27			-	16	-	ネジ込式
合計							158.64	kg

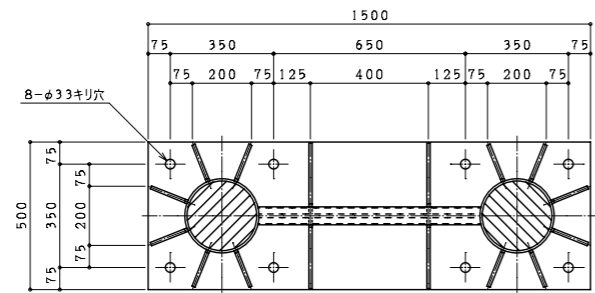
構造図 門型式 (オーバーヘッド式) トラス型 [タイプD]

型式 D-26-16

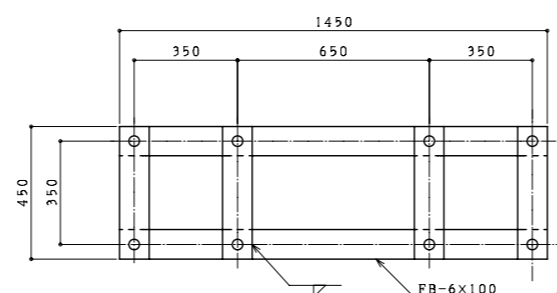


A-A 矢視図

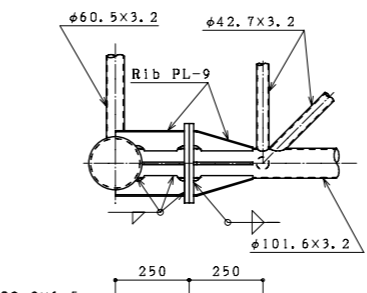
標識板取付金具詳細図



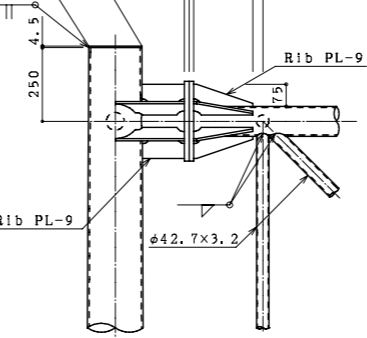
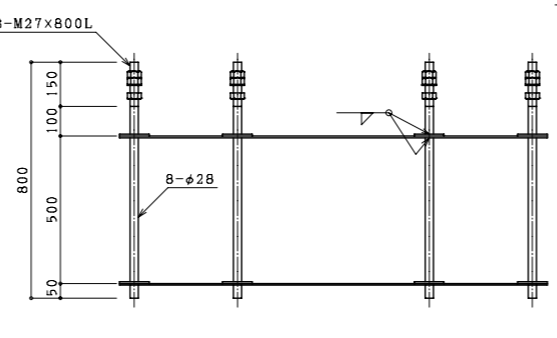
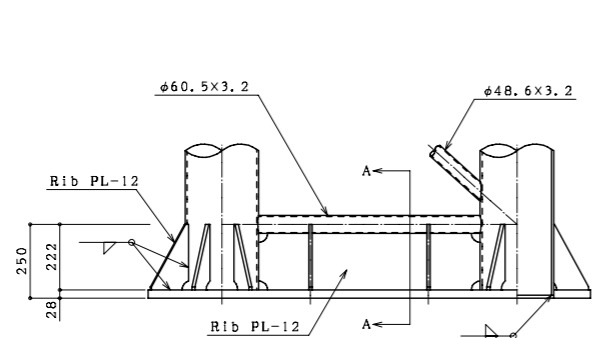
ベースプレート詳細図



アンカーボルト詳細図



梁接合部詳細図

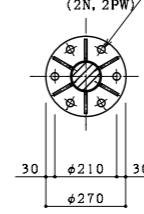


番号	種別	形状寸法 mm	長さ mm	単位質量 kg/m ²	1個当り質量 kg/piece	員数	質量 kg	備考
1	鋼管	φ 180.0 ~ φ 249.0 × 6.5	6900	51.02	237.11	4	948.44	支柱
2	"	φ 60.5 × 3.2	785	4.52	3.55	6	21.30	支柱水平ラチス
3	"	φ 48.6 × 3.2	1159	3.58	4.15	2	8.30	支柱斜ラチス
4	"	φ 48.6 × 3.2	1100	3.58	3.94	12	47.28	"
5	"	φ 101.6 × 3.2	26000	7.76	201.76	4	807.04	梁
6	"	φ 42.7 × 3.2	898	3.12	2.80	24	67.20	梁水平ラチス
7	"	φ 42.7 × 3.2	1313	3.12	4.10	96	393.60	梁斜ラチス
8	鋼板	PL- 28 × 500 × 1500		219.8	164.85	2	329.70	ベース
9	"	PL- 12 × 135 × 222 × 10		94.20	1.52	24	36.48	ベースリブ
10	"	PL- 12 × 191 × 751		94.20	13.51	2	27.02	"
11	"	PL- 12 × 234 × 222 × 34		94.20	2.80	8	22.40	"
12	"	PL- 16 × φ 270		125.6	7.19	32	230.08	フランジ
13	"	PL- 9 × 75 × 200 × 10		70.65	0.60	144	86.40	フランジリブ
14	"	PL- 9 × 140 × 75		70.65	0.74	16	11.84	"
15	"	PL- 9 × 234 × 75		70.65	1.24	32	39.68	"
16	"	PL- 4.5 × φ 180.0		35.32	0.90	4	3.60	キャップ
17	"	PL- 12 × 130 × 120		94.20	1.47	18	26.46	標識板取付金具
18	ボルト	M 20 × 75 (2 N . 2 PW)			0.40	96	38.40	フランジ部
19	"	M 16 × 60 (2 N . 2 PW)			0.22	36	7.92	標識板取付金具部
20								
合計							3153.14	kg

アンカーボルト

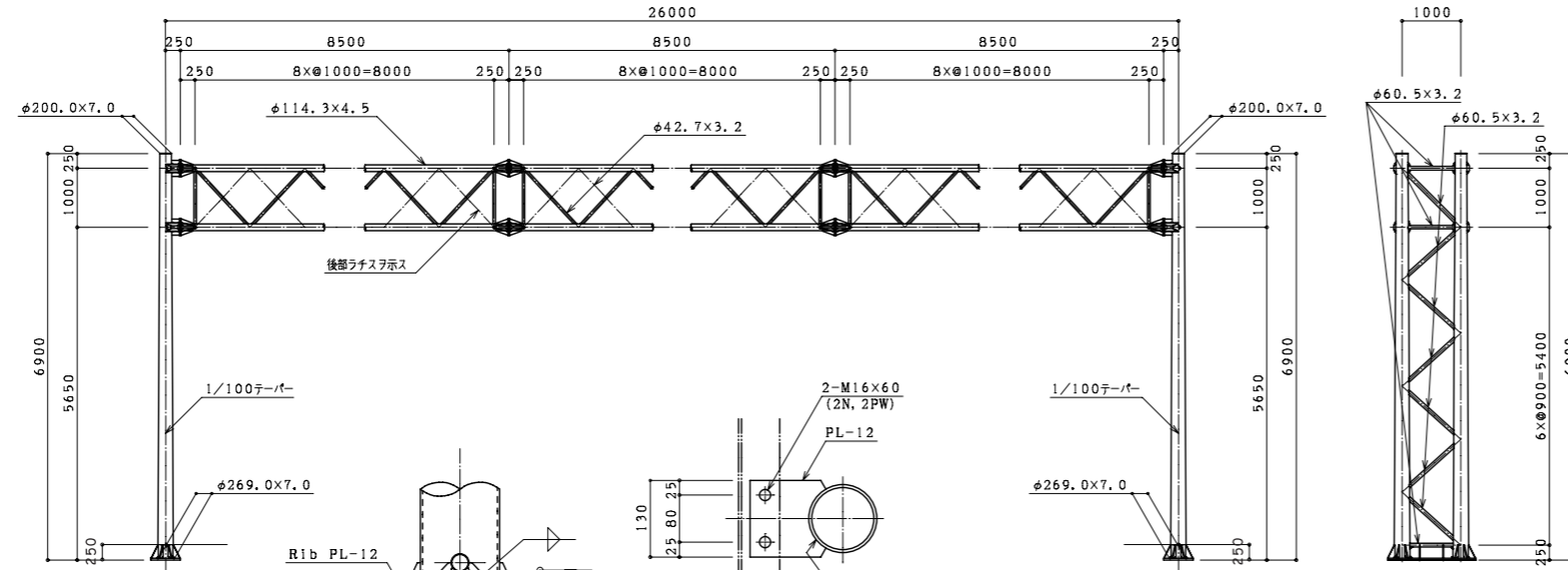
番号	種別	形状寸法 mm	長さ mm	単位質量 kg/m ²	1個当り質量 kg/piece	員数	質量 kg	備考
1	丸鋼	φ 28	800	4.83	3.86	16	61.76	ボルト
2	鋼板	FB-100 × 6	1450	4.71	6.83	8	54.64	フレーム
3	"	FB-100 × 6	450	4.71	2.12	16	33.92	フレーム
4	ナット	M 27			0.16	48	7.68	
5	ワッシャー	M 27			0.04	16	0.64	
6	ワッシャー	M 27			-	16	-	ネジ込式
合計							158.64	kg

6-M20x75L (2N, 2PW)



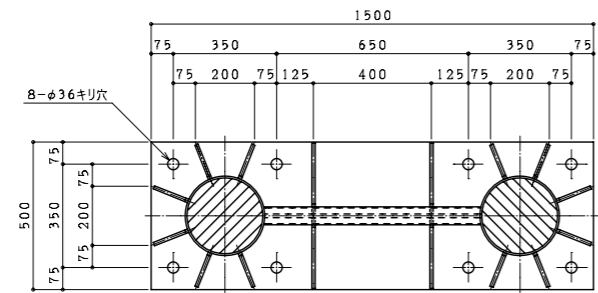
構造図 門型式 (オーバーヘッド式) トラス型 [タイプD]

型式 D-26-18

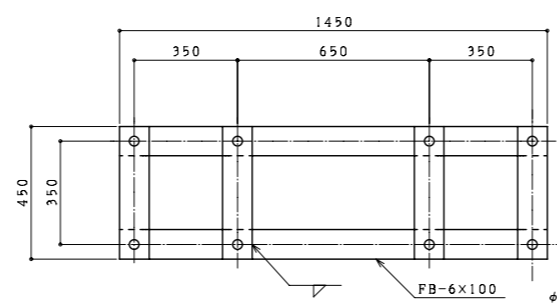


A-A 矢視図

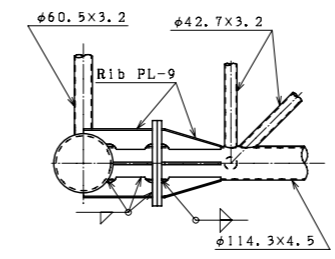
標識板取付金具詳細図



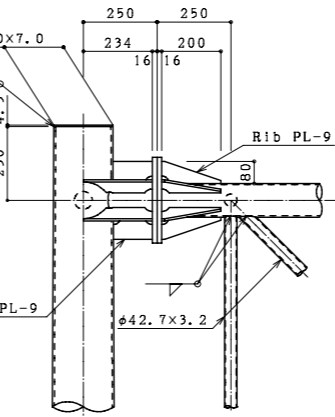
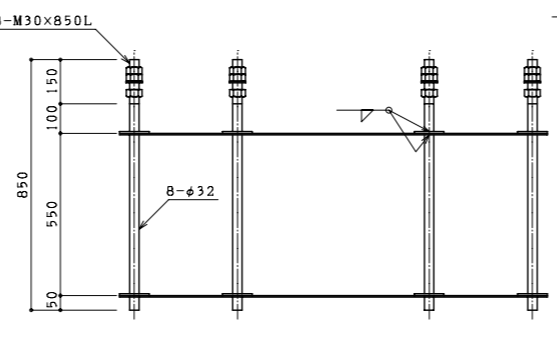
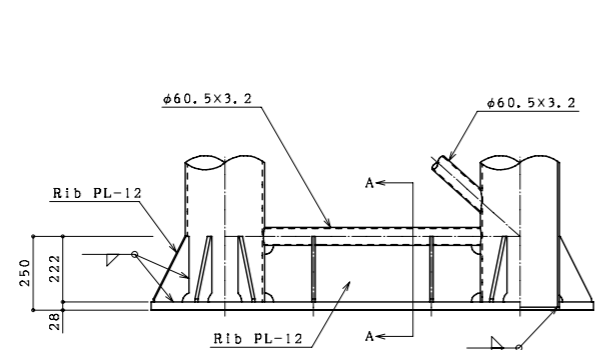
ベースプレート詳細図



アンカーボルト詳細図



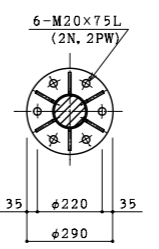
梁接合部詳細図



番号	種別	形状寸法 mm	長さ mm	単位質量 kg/m ²	1個当り質量 kg/piece	員数	質量 kg	備考	
1	鋼管	φ 200.0 ~ φ 269.0 × 7.0	6900	54.95	279.18	4	1116.72	支柱	
2	"	φ 60.5 × 3.2	765	4.52	3.46	6	20.76	支柱水平ラチス	
3	"	φ 60.5 × 3.2	1143	4.52	5.17	2	10.34	支柱斜ラチス	
4	"	φ 60.5 × 3.2	1084	4.52	4.90	12	58.80	"	
5	"	φ 114.3 × 4.5	26000	12.2	317.20	4	1268.80	梁	
6	"	φ 42.7 × 3.2	885	3.12	2.76	24	66.24	梁水平ラチス	
7	"	φ 42.7 × 3.2	1295	3.12	4.04	96	387.84	梁斜ラチス	
8	鋼板	PL- 28 × 500 × 1500			219.8	164.85	2	329.70	ベース
9	"	PL- 12 × 125 × 222 × 10			94.20	1.41	24	33.84	ベースリブ
10	"	PL- 12 × 191 × 731			94.20	13.15	2	26.30	"
11	"	PL- 12 × 234 × 222 × 34			94.20	2.80	8	22.40	"
12	"	PL- 16 × φ 290			125.6	8.29	32	265.28	フランジ
13	"	PL- 9 × 80 × 200 × 10			70.65	0.64	144	92.16	フランジリブ
14	"	PL- 9 × 130 × 80			70.65	0.73	16	11.68	"
15	"	PL- 9 × 234 × 80			70.65	1.32	32	42.24	"
16	"	PL- 4.5 × φ 200.0			35.32	1.11	4	4.44	キャップ
17	"	PL- 12 × 130 × 120			94.20	1.47	20	29.40	標識板取付金具
18	ボルト	M 20 × 75 (2 N , 2 PW)				0.40	96	38.40	フランジ部
19	"	M 16 × 60 (2 N , 2 PW)				0.22	40	8.80	標識板取付金具部
20									
合計							3834.14	kg	

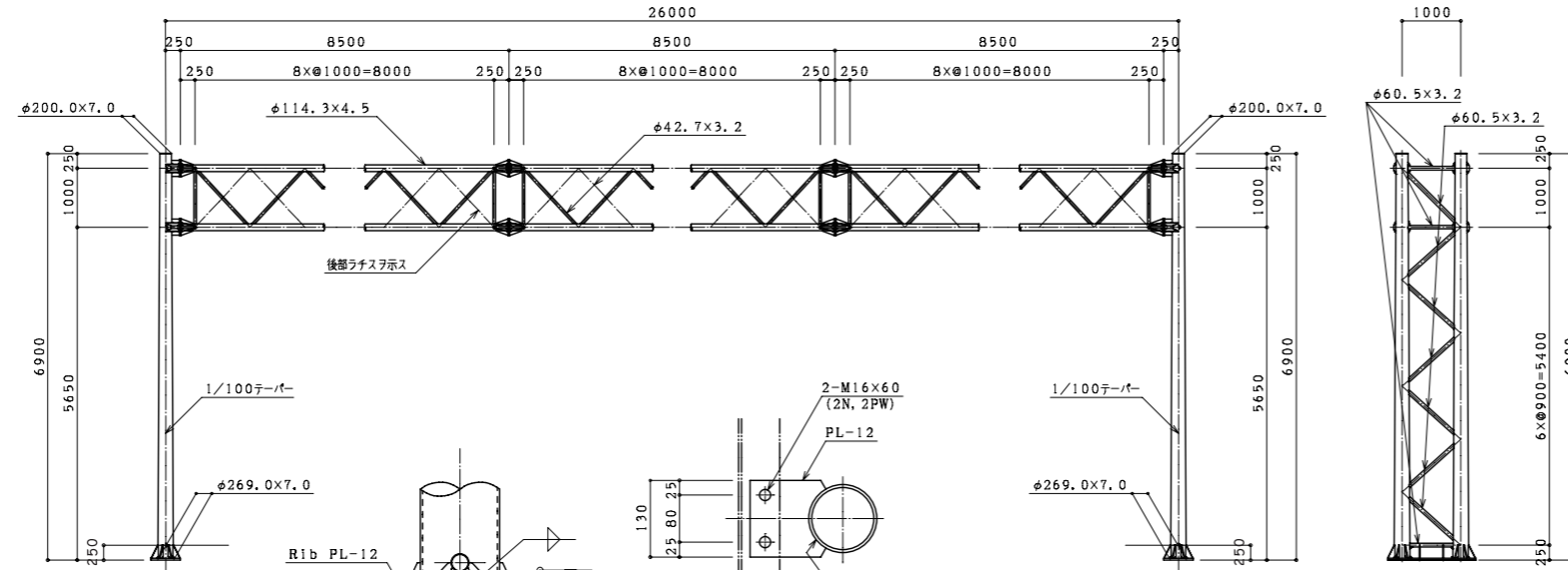
アンカーボルト

番号	種別	形状寸法 mm	長さ mm	単位質量 kg/m ²	1個当り質量 kg/piece	員数	質量 kg	備考
1	丸鋼	φ 32	850	6.31	5.36	16	85.76	ボルト
2	鋼板	FB-100 × 6	1450	4.71	6.83	8	54.64	フレーム
3	"	FB-100 × 6	450	4.71	2.12	16	33.92	フレーム
4	ナット	M 30			0.22	48	10.56	
5	ワッシャー	M 30			0.06	16	0.96	
6	ゲージ ナット	M 30			-	16	-	ネジ込式
合計							185.84	kg



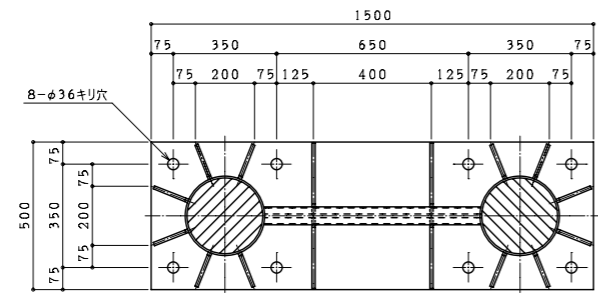
構造図 門型式 (オーバーヘッド式) トラス型 [タイプD]

型式 D-26-20

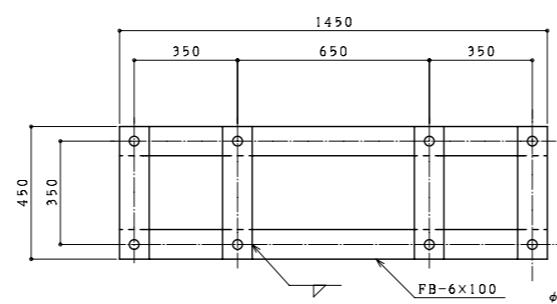


A-A 矢視図

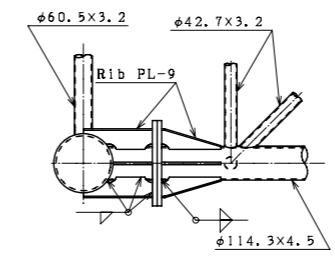
標識板取付金具詳細図



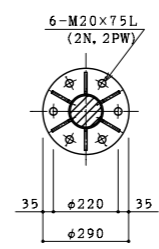
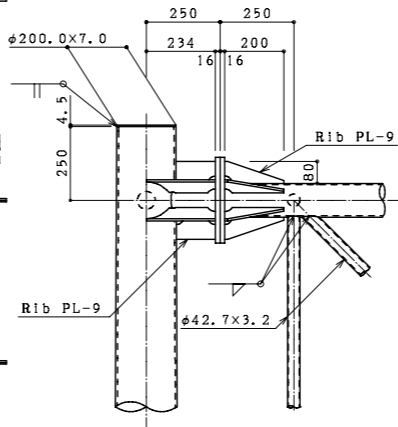
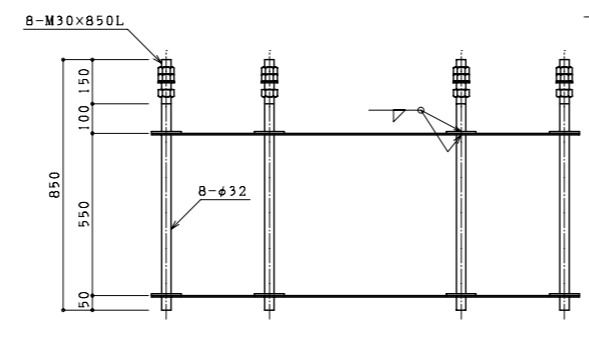
ベースプレート詳細図



アンカーボルト詳細図



梁接合部詳細図



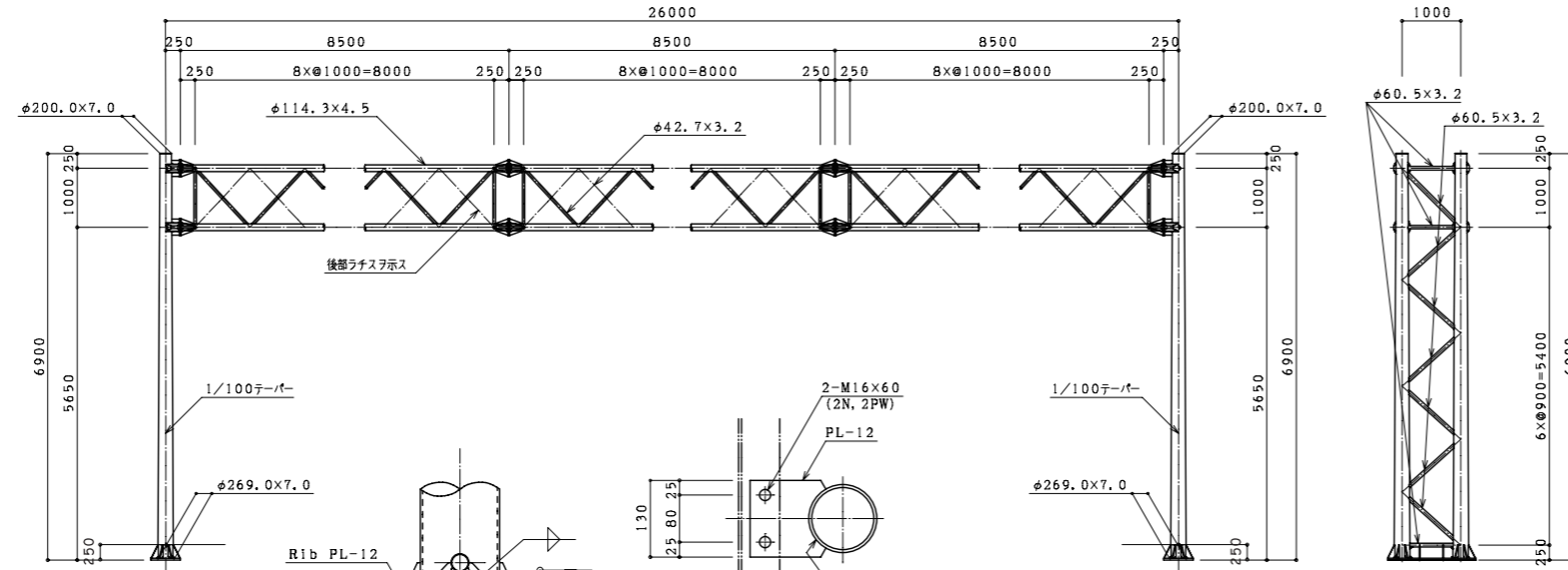
番号	種別	形状寸法 mm	長さ mm	単位質量 kg/m ²	1個当り質量 kg/piece	員数	質量 kg	備考	
1	鋼管	φ 200.0 ~ φ 269.0 × 7.0	6900	54.95	279.18	4	1116.72	支柱	
2	"	φ 60.5 × 3.2	765	4.52	3.46	6	20.76	支柱水平ラチス	
3	"	φ 60.5 × 3.2	1143	4.52	5.17	2	10.34	支柱斜ラチス	
4	"	φ 60.5 × 3.2	1084	4.52	4.90	12	58.80	"	
5	"	φ 114.3 × 4.5	26000	12.2	317.20	4	1268.80	梁	
6	"	φ 42.7 × 3.2	885	3.12	2.76	24	66.24	梁水平ラチス	
7	"	φ 42.7 × 3.2	1295	3.12	4.04	96	387.84	梁斜ラチス	
8	鋼板	PL- 28 × 500 × 1500			219.8	164.85	2	329.70	ベース
9	"	PL- 12 × 125 × 222 × 10			94.20	1.41	24	33.84	ベースリブ
10	"	PL- 12 × 191 × 731			94.20	13.15	2	26.30	"
11	"	PL- 12 × 234 × 222 × 34			94.20	2.80	8	22.40	"
12	"	PL- 16 × φ 290			125.6	8.29	32	265.28	フランジ
13	"	PL- 9 × 80 × 200 × 10			70.65	0.64	144	92.16	フランジリブ
14	"	PL- 9 × 130 × 80			70.65	0.73	16	11.68	"
15	"	PL- 9 × 234 × 80			70.65	1.32	32	42.24	"
16	"	PL- 4.5 × φ 200.0			35.32	1.11	4	4.44	キャップ
17	"	PL- 12 × 130 × 120			94.20	1.47	22	32.34	標識板取付金具
18	ボルト	M 20 × 75 (2 N , 2 PW)				0.40	96	38.40	フランジ部
19	"	M 16 × 60 (2 N , 2 PW)				0.22	44	9.68	標識板取付金具部
20									
合計							3837.96	kg	

アンカーボルト

番号	種別	形状寸法 mm	長さ mm	単位質量 kg/m ²	1個当り質量 kg/piece	員数	質量 kg	備考	
1	丸鋼	φ 32	850	6.31	5.36	16	85.76	ボルト	
2	鋼板	FB-100 × 6	1450	4.71	6.83	8	54.64	フレーム	
3	"	FB-100 × 6	450	4.71	2.12	16	33.92	フレーム	
4	ナット	M 30				0.22	48	10.56	
5	ワッシャー	M 30				0.06	16	0.96	
6	ゲージ ナット	M 30							ネジ込式
合計							185.84	kg	

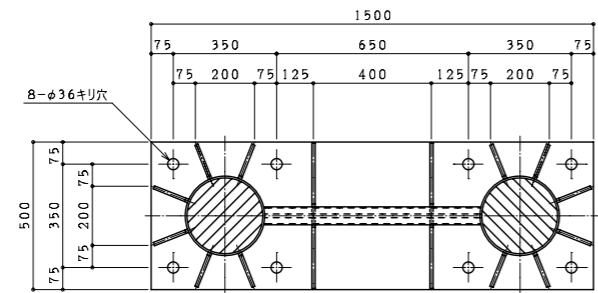
構造図 門型式 (オーバーヘッド式) トラス型 [タイプD]

型式 D-26-22

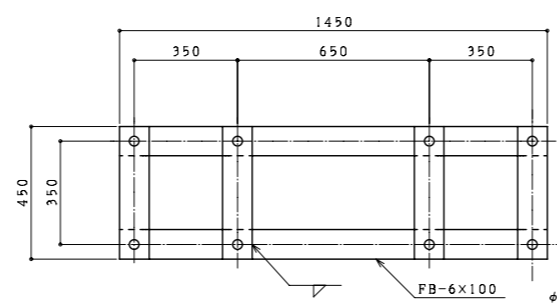


A-A 矢視図

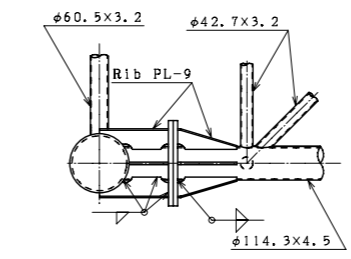
標識板取付金具詳細図



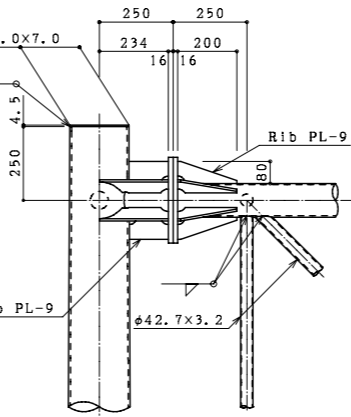
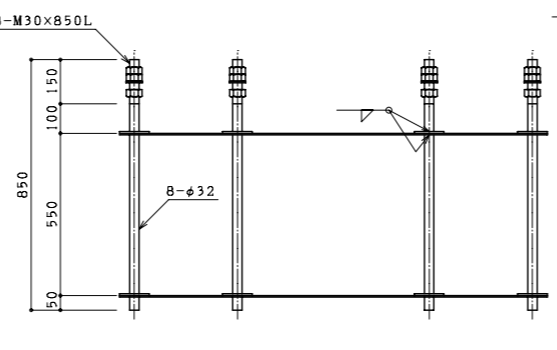
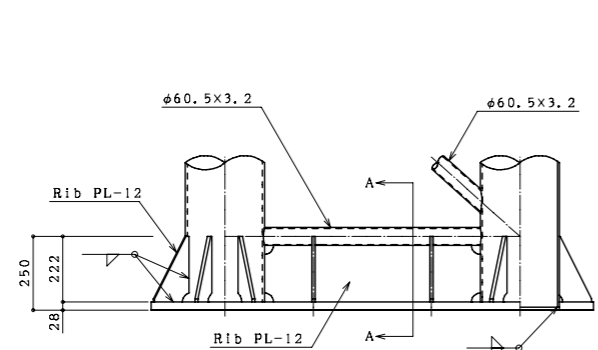
ベースプレート詳細図



アンカーボルト詳細図



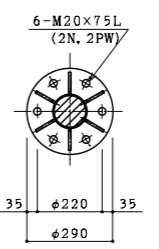
梁接合部詳細図



番号	種別	形状寸法 mm	長さ mm	単位質量 kg/m ²	1個当り質量 kg/piece	員数	質量 kg	備考	
1	鋼管	φ 200.0 ~ φ 269.0 × 7.0	6900	54.95	279.18	4	1116.72	支柱	
2	"	φ 60.5 × 3.2	765	4.52	3.46	6	20.76	支柱水平ラチス	
3	"	φ 60.5 × 3.2	1143	4.52	5.17	2	10.34	支柱斜ラチス	
4	"	φ 60.5 × 3.2	1084	4.52	4.90	12	58.80	"	
5	"	φ 114.3 × 4.5	26000	12.2	317.20	4	1268.80	梁	
6	"	φ 42.7 × 3.2	885	3.12	2.76	24	66.24	梁水平ラチス	
7	"	φ 42.7 × 3.2	1295	3.12	4.04	96	387.84	梁斜ラチス	
8	鋼板	PL- 28 × 500 × 1500			219.8	164.85	2	329.70	ベース
9	"	PL- 12 × 125 × 222 × 10			94.20	1.41	24	33.84	ベースリブ
10	"	PL- 12 × 191 × 731			94.20	13.15	2	26.30	"
11	"	PL- 12 × 234 × 222 × 34			94.20	2.80	8	22.40	"
12	"	PL- 16 × φ 290			125.6	8.29	32	265.28	フランジ
13	"	PL- 9 × 80 × 200 × 10			70.65	0.64	144	92.16	フランジリブ
14	"	PL- 9 × 130 × 80			70.65	0.73	16	11.68	"
15	"	PL- 9 × 234 × 80			70.65	1.32	32	42.24	"
16	"	PL- 4.5 × φ 200.0			35.32	1.11	4	4.44	キャップ
17	"	PL- 12 × 130 × 120			94.20	1.47	24	35.28	標識板取付金具
18	ボルト	M 20 × 75 (2 N . 2 PW)				0.40	96	38.40	フランジ部
19	"	M 16 × 60 (2 N . 2 PW)				0.22	48	10.56	標識板取付金具部
20									
合計							3841.78	kg	

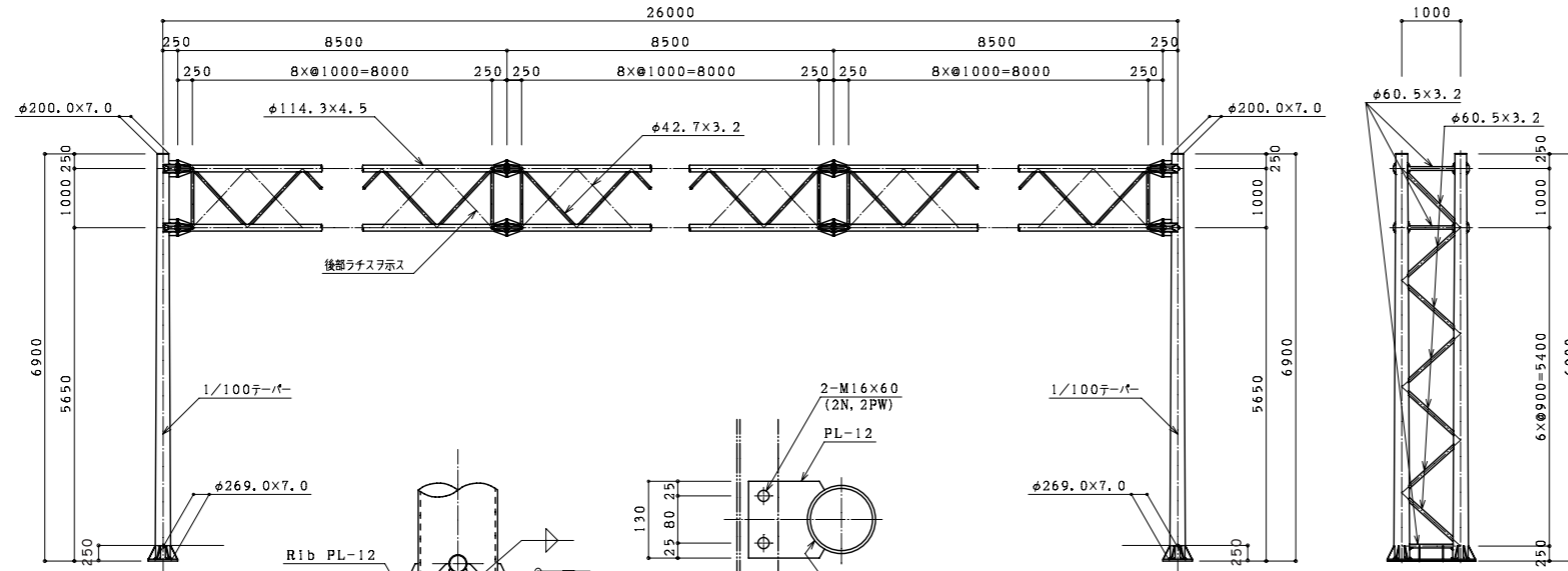
アンカーボルト

番号	種別	形状寸法 mm	長さ mm	単位質量 kg/m ²	1個当り質量 kg/piece	員数	質量 kg	備考
1	丸鋼	φ 32	850	6.31	5.36	16	85.76	ボルト
2	鋼板	FB-100 × 6	1450	4.71	6.83	8	54.64	フレーム
3	"	FB-100 × 6	450	4.71	2.12	16	33.92	フレーム
4	ナット	M 30				0.22	48	10.56
5	ワッシャー	M 30				0.06	16	0.96
6	ゲージ ナット	M 30						ネジ込式
合計							185.84	kg



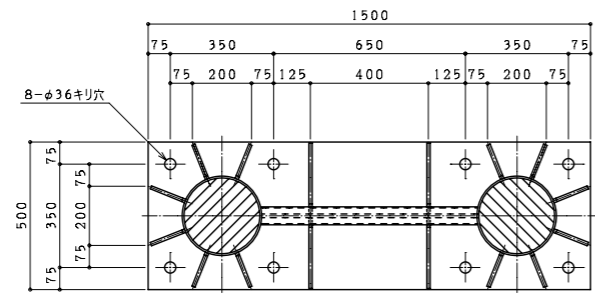
構造図 門型式 (オーバーヘッド式) トラス型 [タイプD]

型式 D-26-24

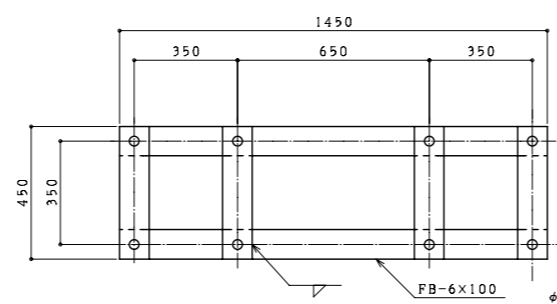


A-A 矢視図

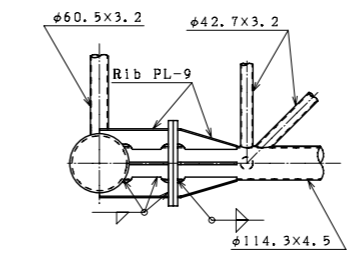
橋脚板取付金具詳細図



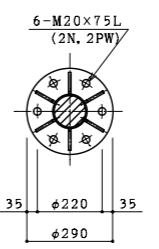
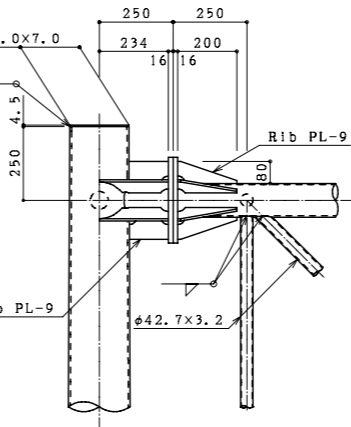
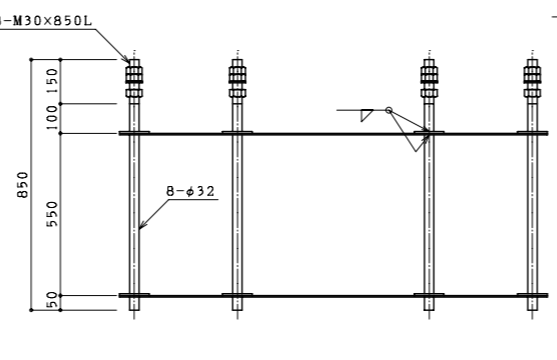
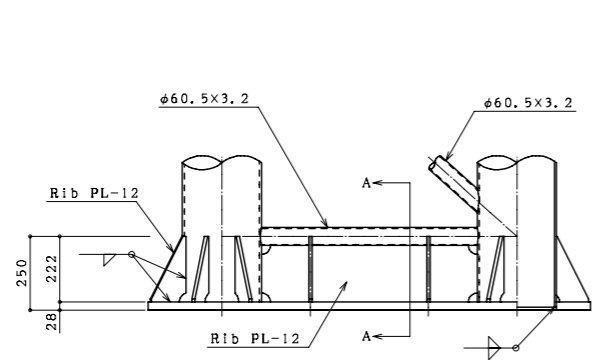
ベースプレート詳細図



アンカーボルト詳細図



梁接合部詳細図



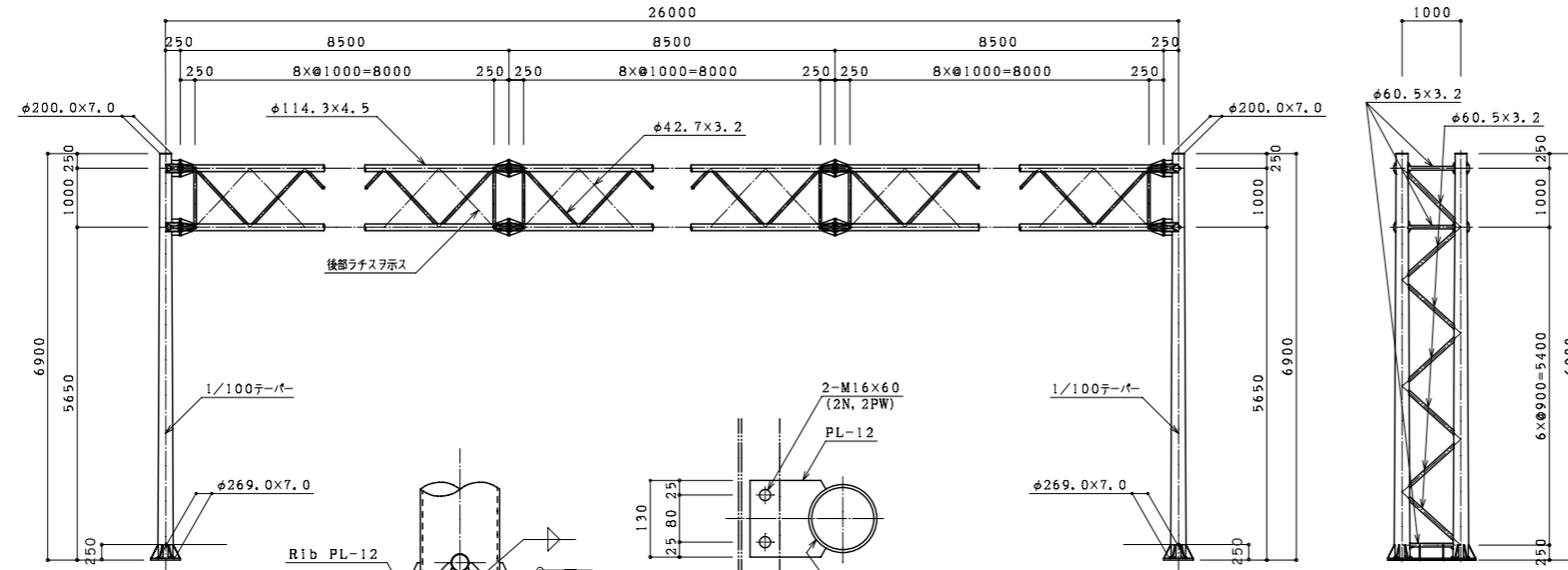
番号	種別	形状寸法 mm	長さ mm	単位質量 kg/m ²	1個当り質量 kg/piece	員数	質量 kg	備考
1	鋼管	φ 200.0 ~ φ 269.0 × 7.0	6900	54.95	279.18	4	1116.72	支柱
2	"	φ 60.5 × 3.2	765	4.52	3.46	6	20.76	支柱水平ラチス
3	"	φ 60.5 × 3.2	1143	4.52	5.17	2	10.34	支柱斜ラチス
4	"	φ 60.5 × 3.2	1084	4.52	4.90	12	58.80	"
5	"	φ 114.3 × 4.5	26000	12.2	317.20	4	1268.80	梁
6	"	φ 42.7 × 3.2	885	3.12	2.76	24	66.24	梁水平ラチス
7	"	φ 42.7 × 3.2	1295	3.12	4.04	96	387.84	梁斜ラチス
8	鋼板	PL- 28 × 500 × 1500		219.8	164.85	2	329.70	ベース
9	"	PL- 12 × 125 × 222 × 10		94.20	1.41	24	33.84	ベースリブ
10	"	PL- 12 × 191 × 731		94.20	13.15	2	26.30	"
11	"	PL- 12 × 234 × 222 × 34		94.20	2.80	8	22.40	"
12	"	PL- 16 × φ 290		125.6	8.29	32	265.28	フランジ
13	"	PL- 9 × 80 × 200 × 10		70.65	0.64	144	92.16	フランジリブ
14	"	PL- 9 × 130 × 80		70.65	0.73	16	11.68	"
15	"	PL- 9 × 234 × 80		70.65	1.32	32	42.24	"
16	"	PL- 4.5 × φ 200.0		35.32	1.11	4	4.44	キャップ
17	"	PL- 12 × 130 × 120		94.20	1.47	26	38.22	橋脚板取付金具
18	ボルト	M 20 × 75 (2 N . 2 PW)			0.40	96	38.40	フランジ部
19	"	M 16 × 60 (2 N . 2 PW)			0.22	52	11.44	橋脚板取付金具部
20								
合計							3845.60	kg

アンカーボルト

番号	種別	形状寸法 mm	長さ mm	単位質量 kg/m ²	1個当り質量 kg/piece	員数	質量 kg	備考
1	丸鋼	φ 32	850	6.31	5.36	16	85.76	ボルト
2	鋼板	FB-100 × 6	1450	4.71	6.83	8	54.64	フレーム
3	"	FB-100 × 6	450	4.71	2.12	16	33.92	フレーム
4	ナット	M 30			0.22	48	10.56	
5	ワッシャー	M 30			0.06	16	0.96	
6	ゲージ ナット	M 30			-	16	-	ネジ込式
合計							185.84	kg

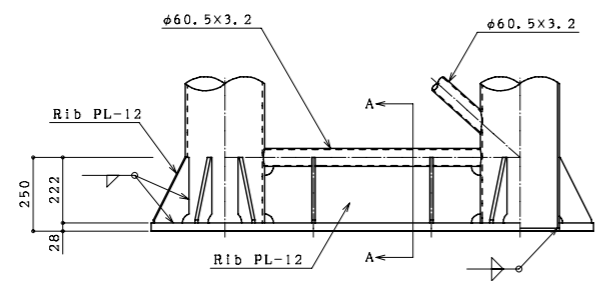
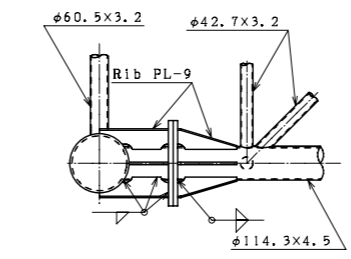
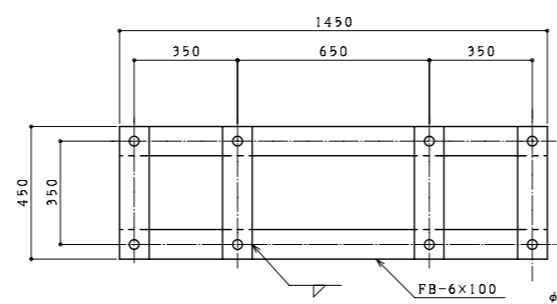
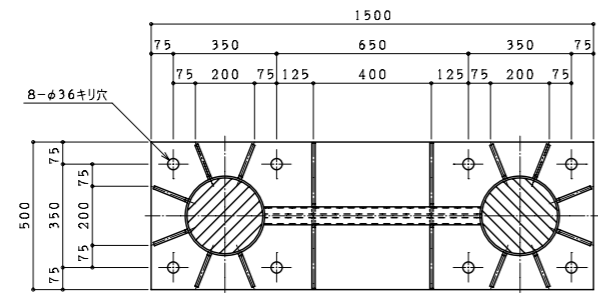
構造図 門型式 (オーバーヘッド式) トラス型 [タイプD]

型式 D-26-26

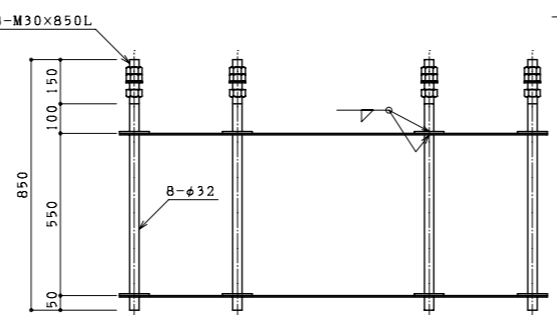


A-A 矢視図

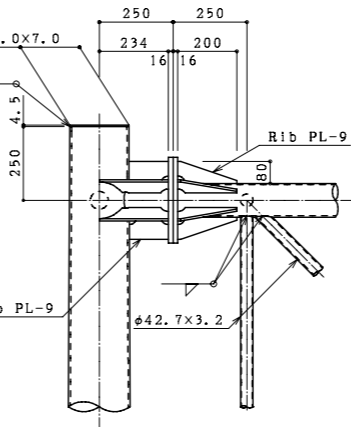
標識板取付金具詳細図



ベースプレート詳細図



アンカーボルト詳細図

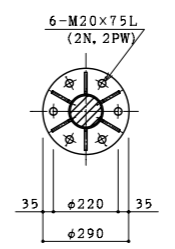


梁接合部詳細図

番号	種別	形状寸法 mm	長さ mm	単位質量 kg/m ²	1個当り質量 kg/piece	員数	質量 kg	備考
1	鋼管	φ 200.0 ~ φ 269.0 × 7.0	6900	54.95	279.18	4	1116.72	支柱
2	"	φ 60.5 × 3.2	765	4.52	3.46	6	20.76	支柱水平ラチス
3	"	φ 60.5 × 3.2	1143	4.52	5.17	2	10.34	支柱斜ラチス
4	"	φ 60.5 × 3.2	1084	4.52	4.90	12	58.80	"
5	"	φ 114.3 × 4.5	26000	12.2	317.20	4	1268.80	梁
6	"	φ 42.7 × 3.2	885	3.12	2.76	24	66.24	梁水平ラチス
7	"	φ 42.7 × 3.2	1295	3.12	4.04	96	387.84	梁斜ラチス
8	鋼板	PL- 28 × 500 × 1500		219.8	164.85	2	329.70	ベース
9	"	PL- 12 × 125 × 222 × 10		94.20	1.41	24	33.84	ベースリブ
10	"	PL- 12 × 191 × 731		94.20	13.15	2	26.30	"
11	"	PL- 12 × 234 × 222 × 34		94.20	2.80	8	22.40	"
12	"	PL- 16 × φ 290		125.6	8.29	32	265.28	フランジ
13	"	PL- 9 × 80 × 200 × 10		70.65	0.64	144	92.16	フランジリブ
14	"	PL- 9 × 130 × 80		70.65	0.73	16	11.68	"
15	"	PL- 9 × 234 × 80		70.65	1.32	32	42.24	"
16	"	PL- 4.5 × φ 200.0		35.32	1.11	4	4.44	キャップ
17	"	PL- 12 × 130 × 120		94.20	1.47	28	41.16	標識板取付金具
18	ボルト	M 20 × 75 (2 N . 2 PW)			0.40	96	38.40	フランジ部
19	"	M 16 × 60 (2 N . 2 PW)			0.22	56	12.32	標識板取付金具部
20								
合計							3849.42	kg

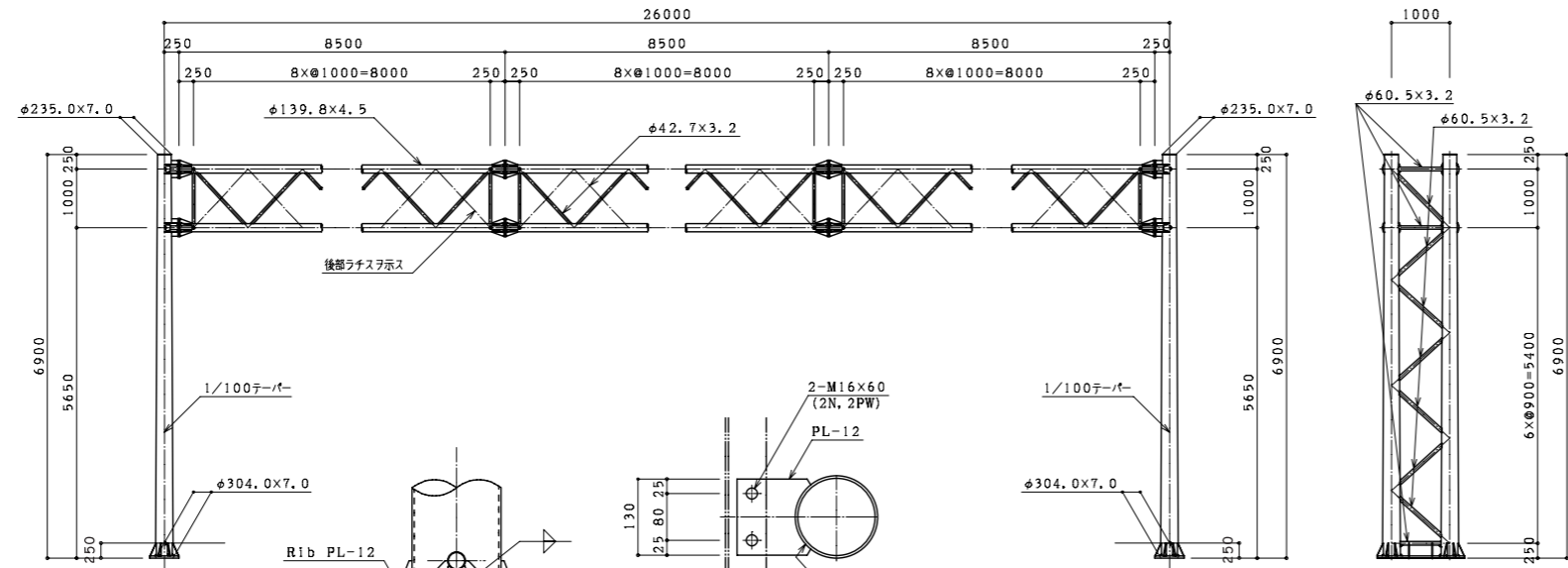
アンカーボルト

番号	種別	形状寸法 mm	長さ mm	単位質量 kg/m ²	1個当り質量 kg/piece	員数	質量 kg	備考
1	丸鋼	φ 32	850	6.31	5.36	16	85.76	ボルト
2	鋼板	FB-100 × 6	1450	4.71	6.83	8	54.64	フレーム
3	"	FB-100 × 6	450	4.71	2.12	16	33.92	フレーム
4	ナット	M 30			0.22	48	10.56	
5	ワッシャー	M 30			0.06	16	0.96	
6	ゲージ ナット	M 30			-	16	-	ネジ込式
合計							185.84	kg



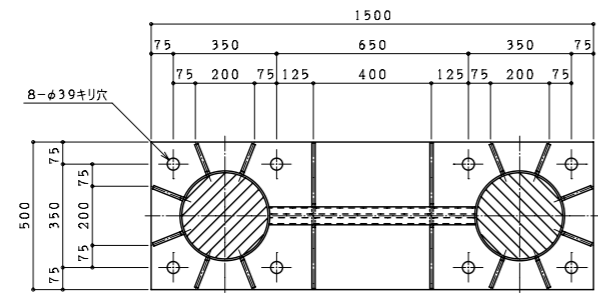
構造図 門型式 (オーバーヘッド式) トラス型 [タイプD]

型式 D-26-28

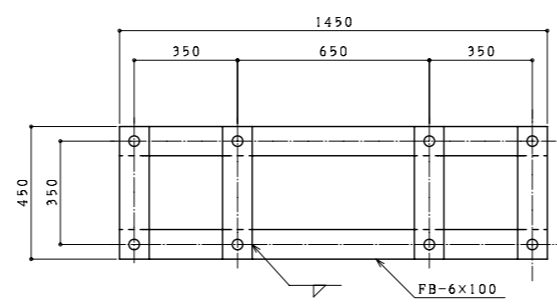


A-A 矢視図

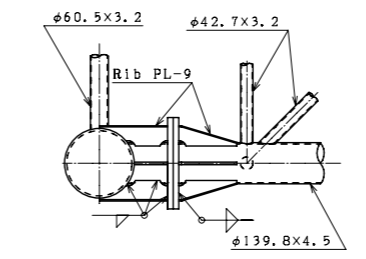
標識板取付金具詳細図



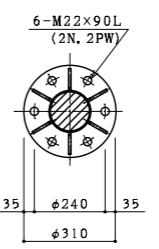
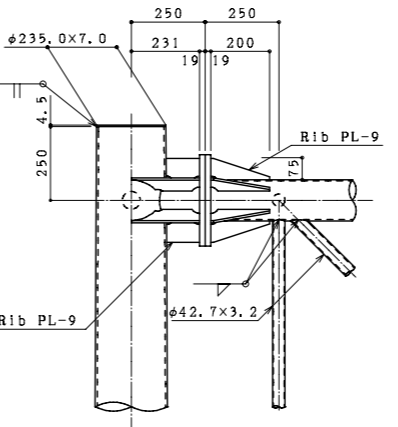
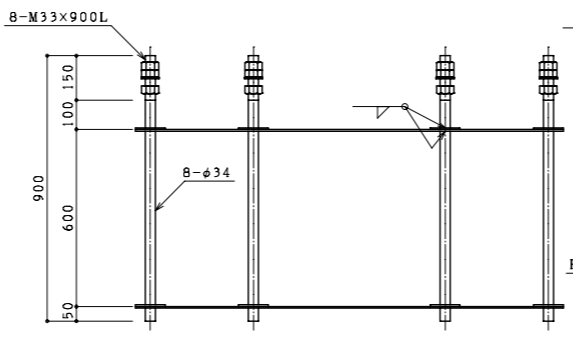
ベースプレート詳細図



アンカーボルト詳細図



梁接合部詳細図



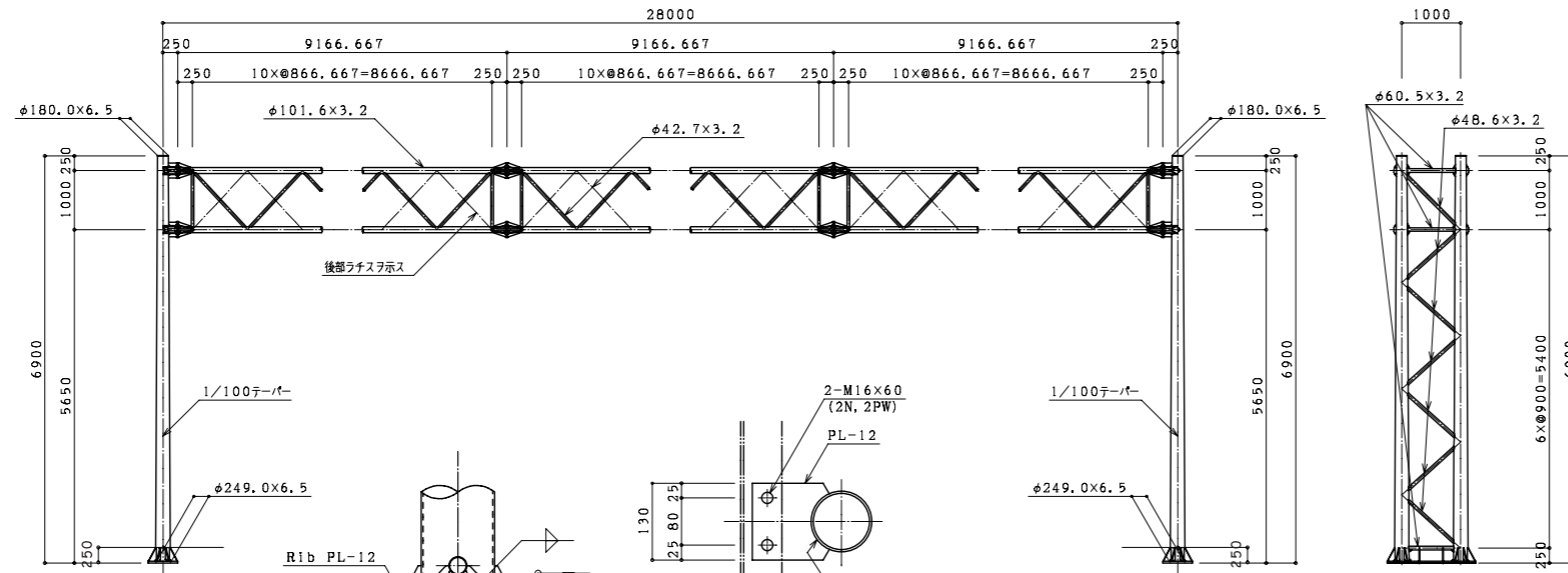
番号	種別	形状寸法 mm	長さ mm	単位質量 kg/m ²	1個当り質量 kg/piece	員数	質量 kg	備考
1	鋼管	φ 235.0 ~ φ 304.0 × 7.0	6900	54.95	320.85	4	1283.40	支柱
2	"	φ 60.5 × 3.2	730	4.52	3.30	6	19.80	支柱水平ラチス
3	"	φ 60.5 × 3.2	1093	4.52	4.94	2	9.88	支柱斜ラチス
4	"	φ 60.5 × 3.2	1037	4.52	4.69	12	56.28	"
5	"	φ 139.8 × 4.5	26000	15.0	390.00	4	1560.00	梁
6	"	φ 42.7 × 3.2	860	3.12	2.68	24	64.32	梁水平ラチス
7	"	φ 42.7 × 3.2	1259	3.12	3.93	96	377.28	梁斜ラチス
8	鋼板	PL- 32 × 500 × 1500		251.2	188.40	2	376.80	ベース
9	"	PL- 12 × 105 × 218 × 10		94.20	1.18	24	28.32	ベースリブ
10	"	PL- 12 × 187 × 696		94.20	12.26	2	24.52	"
11	"	PL- 12 × 234 × 218 × 34		94.20	2.75	8	22.00	"
12	"	PL- 19 × φ 310		149.2	11.26	32	360.32	フランジ
13	"	PL- 9 × 75 × 200 × 10		70.65	0.60	144	86.40	フランジリブ
14	"	PL- 9 × 109 × 75		70.65	0.58	16	9.28	"
15	"	PL- 9 × 231 × 75		70.65	1.22	32	39.04	"
16	"	PL- 4.5 × φ 235.0		35.32	1.53	4	6.12	キャップ
17	"	PL- 12 × 130 × 120		94.20	1.47	32	47.04	標識板取付金具
18	ボルト	M 22 × 90 (2 N , 2 PW)				0.53	50.88	フランジ部
19	"	M 16 × 60 (2 N , 2 PW)				0.22	14.08	標識板取付金具部
20								
合計							4435.76	kg

アンカーボルト

番号	種別	形状寸法 mm	長さ mm	単位質量 kg/m ²	1個当り質量 kg/piece	員数	質量 kg	備考
1	丸鋼	φ 34	900	7.13	6.42	16	102.72	ボルト
2	鋼板	FB-100 × 6	1450	4.71	6.83	8	54.64	フレーム
3	"	FB-100 × 6	450	4.71	2.12	16	33.92	フレーム
4	ナット	M 33				0.28	13.44	
5	ワッシャー	M 33				0.09	1.44	
6	ナット	M 33						ネジ込式
合計							206.16	kg

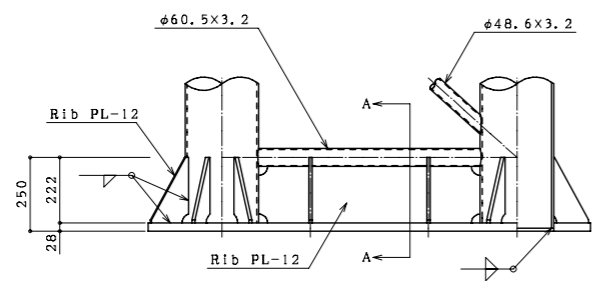
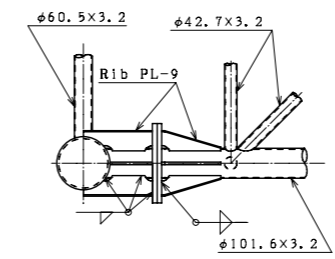
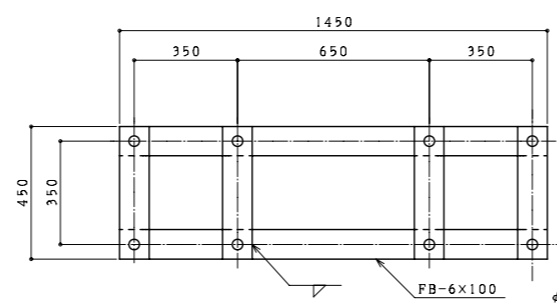
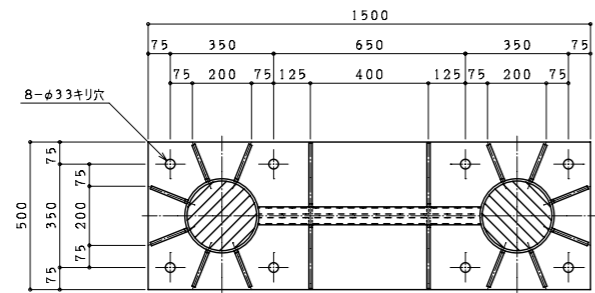
構造図 門型式 (オーバーヘッド式) トラス型 [タイプD]

型式 D-28-14

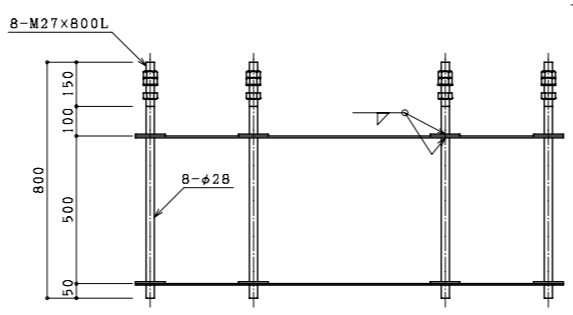


A-A 矢視図

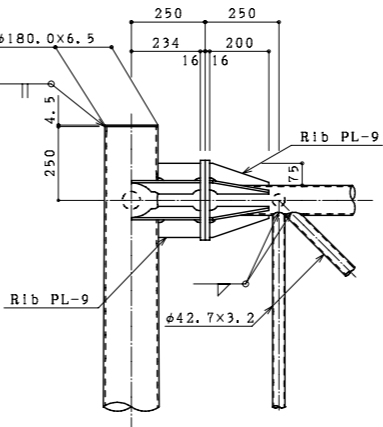
橋脚板取付金具詳細図



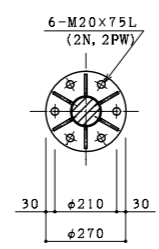
ベースプレート詳細図



アンカーボルト詳細図



梁接合部詳細図



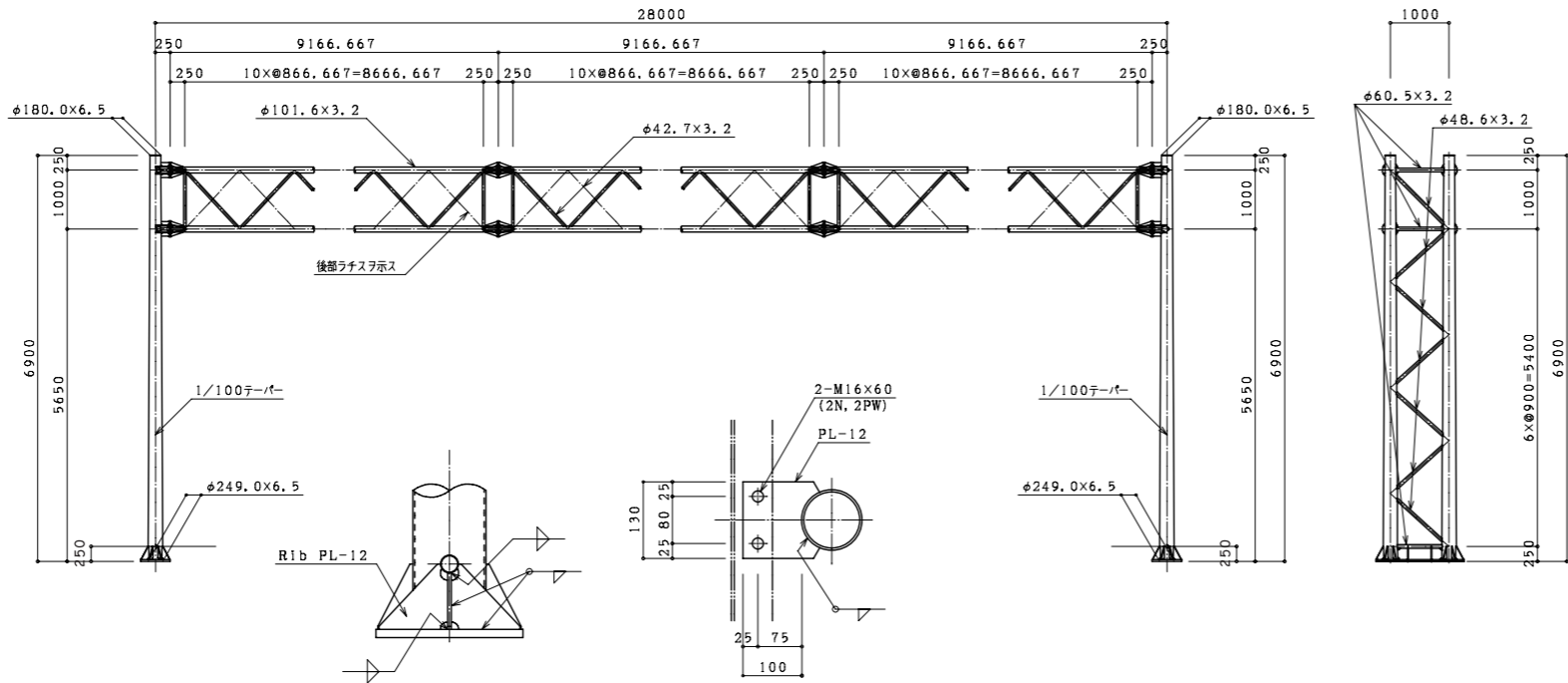
番号	種別	形状寸法 mm	長さ mm	単位質量 kg/m ²	1個当り質量 kg/piece	員数	質量 kg	備考	
1	鋼管	φ 180.0 ~ φ 249.0 × 6.5	6900	51.02	237.11	4	948.44	支柱	
2	"	φ 60.5 × 3.2	785	4.52	3.55	6	21.30	支柱水平ラチス	
3	"	φ 48.6 × 3.2	1159	3.58	4.15	2	8.30	支柱斜ラチス	
4	"	φ 48.6 × 3.2	1100	3.58	3.94	12	47.28	"	
5	"	φ 101.6 × 3.2	28000	7.76	217.28	4	869.12	梁	
6	"	φ 42.7 × 3.2	898	3.12	2.80	24	67.20	梁水平ラチス	
7	"	φ 42.7 × 3.2	1225	3.12	3.82	120	458.40	梁斜ラチス	
8	鋼板	PL- 28 × 500 × 1500			219.8	164.85	2	329.70	ベース
9	"	PL- 12 × 135 × 222 × 10			94.20	1.52	24	36.48	ベースリブ
10	"	PL- 12 × 191 × 751			94.20	13.51	2	27.02	"
11	"	PL- 12 × 234 × 222 × 34			94.20	2.80	8	22.40	"
12	"	PL- 16 × φ 270			125.6	7.19	32	230.08	フランジ
13	"	PL- 9 × 75 × 200 × 10			70.65	0.60	144	86.40	フランジリブ
14	"	PL- 9 × 140 × 75			70.65	0.74	16	11.84	"
15	"	PL- 9 × 234 × 75			70.65	1.24	32	39.68	"
16	"	PL- 4.5 × φ 180.0			35.32	0.90	4	3.60	キャップ
17	"	PL- 12 × 130 × 120			94.20	1.47	16	23.52	橋脚板取付金具
18	ボルト	M 20 × 75 (2 N , 2 PW)				0.40	96	38.40	フランジ部
19	"	M 16 × 60 (2 N , 2 PW)				0.22	32	7.04	橋脚板取付金具部
20									
合計							3276.20	kg	

アンカーボルト

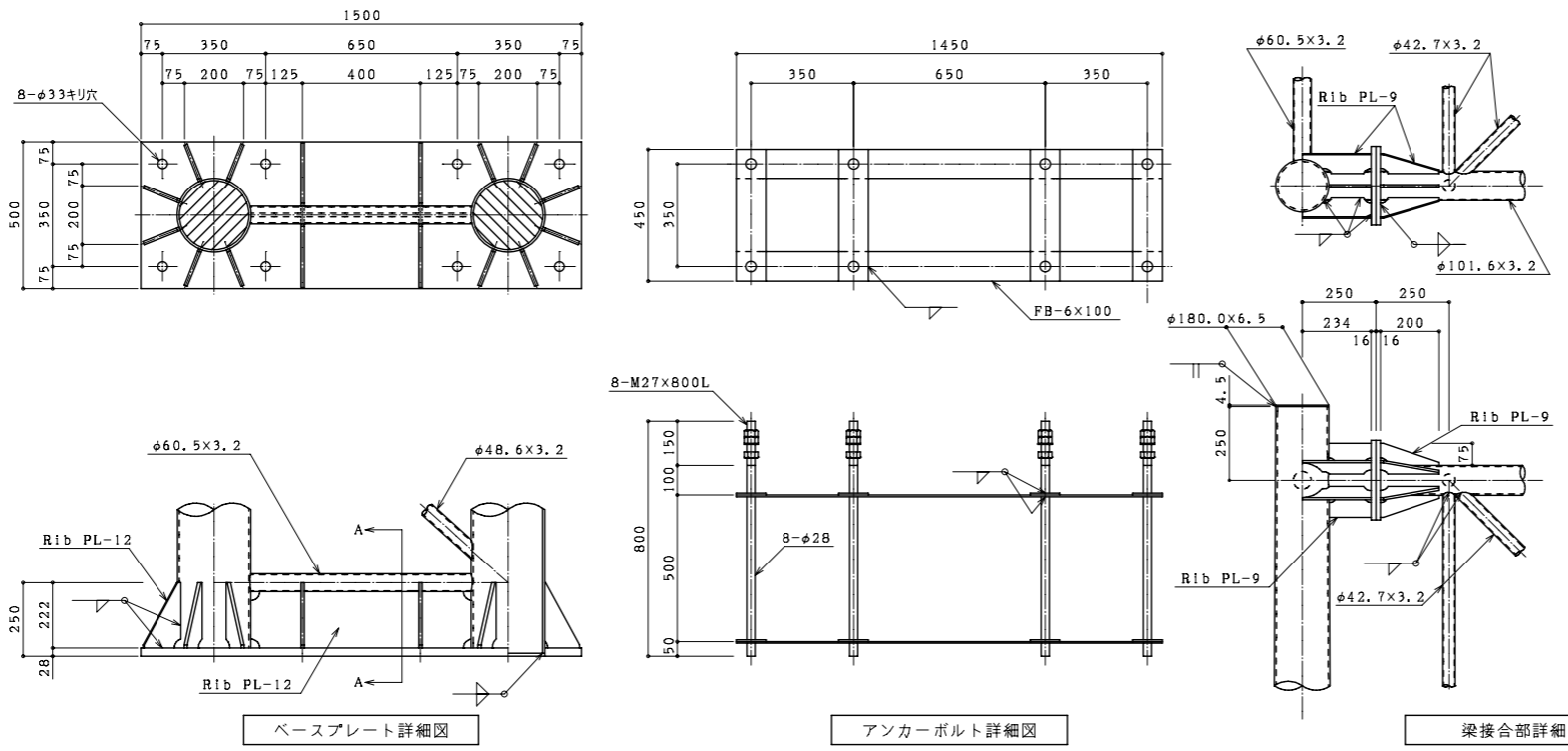
番号	種別	形状寸法 mm	長さ mm	単位質量 kg/m ²	1個当り質量 kg/piece	員数	質量 kg	備考	
1	丸鋼	φ 28	800	4.83	3.86	16	61.76	ボルト	
2	鋼板	FB-100 × 6	1450	4.71	6.83	8	54.64	フレーム	
3	"	FB-100 × 6	450	4.71	2.12	16	33.92	フレーム	
4	ナット	M 27			0.16	48	7.68		
5	ワッシャー	M 27			0.04	16	0.64		
6	ワッシャー	M 27			-	16	-	ネジ込式	
合計							158.64	kg	

構造図 門型式 (オーバーヘッド式) トラス型 [タイプD]

型式 D-28-16



番号	種別	形状寸法 mm	長さ mm	単位質量 kg/m ²	1個当り質量 kg/piece	員数	質量 kg	備考
1	鋼管	φ 180.0 ~ φ 249.0 × 6.5	6900	51.02	237.11	4	948.44	支柱
2	"	φ 60.5 × 3.2	785	4.52	3.55	6	21.30	支柱水平ラチス
3	"	φ 48.6 × 3.2	1159	3.58	4.15	2	8.30	支柱斜ラチス
4	"	φ 48.6 × 3.2	1100	3.58	3.94	12	47.28	"
5	"	φ 101.6 × 3.2	28000	7.76	217.28	4	869.12	梁
6	"	φ 42.7 × 3.2	898	3.12	2.80	24	67.20	梁水平ラチス
7	"	φ 42.7 × 3.2	1225	3.12	3.82	120	458.40	梁斜ラチス
8	鋼板	PL- 28 × 500 × 1500		219.8	164.85	2	329.70	ベース
9	"	PL- 12 × 135 × 222 × 10		94.20	1.52	24	36.48	ベースリブ
10	"	PL- 12 × 191 × 751		94.20	13.51	2	27.02	"
11	"	PL- 12 × 234 × 222 × 34		94.20	2.80	8	22.40	"
12	"	PL- 16 × φ 270		125.6	7.19	32	230.08	フランジ
13	"	PL- 9 × 75 × 200 × 10		70.65	0.60	144	86.40	フランジリブ
14	"	PL- 9 × 140 × 75		70.65	0.74	16	11.84	"
15	"	PL- 9 × 234 × 75		70.65	1.24	32	39.68	"
16	"	PL- 4.5 × φ 180.0		35.32	0.90	4	3.60	キャップ
17	"	PL- 12 × 130 × 120		94.20	1.47	18	26.46	橋脚板取付金具
18	ボルト	M 20 × 75 (2 N , 2 PW)			0.40	96	38.40	フランジ部
19	"	M 16 × 60 (2 N , 2 PW)			0.22	36	7.92	橋脚板取付金具部
20								
合計							3280.02	kg

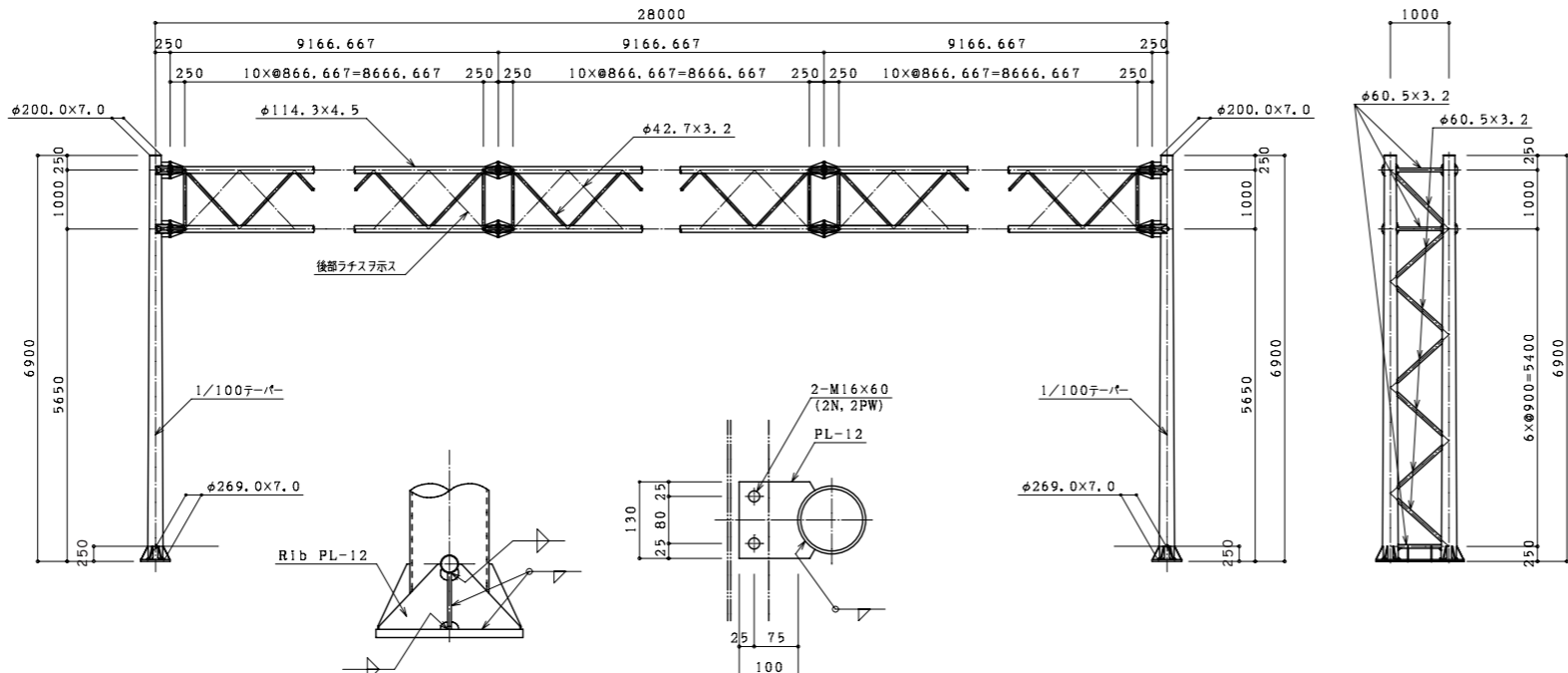


アンカーボルト

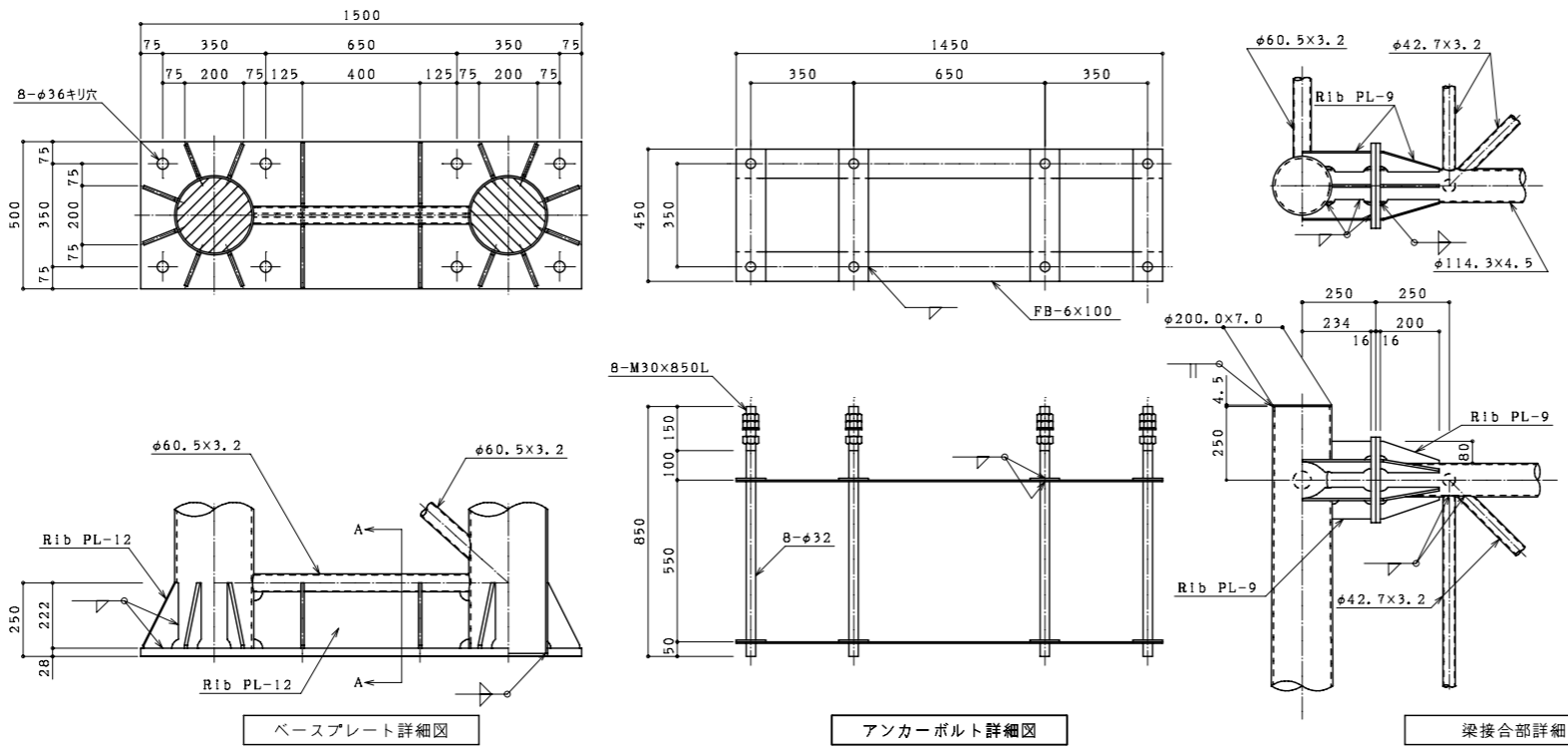
番号	種別	形状寸法 mm	長さ mm	単位質量 kg/m ²	1個当り質量 kg/piece	員数	質量 kg	備考
1	丸鋼	φ 28	800	4.83	3.86	16	61.76	ボルト
2	鋼板	FB-100 × 6	1450	4.71	6.83	8	54.64	フレーム
3	"	FB-100 × 6	450	4.71	2.12	16	33.92	フレーム
4	ナット	M 27			0.16	48	7.68	
5	ワッシャー	M 27			0.04	16	0.64	
6	ナット ワッシャー	M 27			-	16	-	ネジ込式
合計							158.64	kg

構造図 門型式 (オーバーヘッド式) トラス型 [タイプD]

型式 D-28-18



番号	種別	形状寸法 mm	長さ mm	単位質量 kg/m ²	1個当り質量 kg/piece	員数	質量 kg	備考
1	鋼管	φ 200.0 ~ φ 269.0 × 7.0	6900	54.95	279.18	4	1116.72	支柱
2	"	φ 60.5 × 3.2	765	4.52	3.46	6	20.76	支柱水平ラチス
3	"	φ 60.5 × 3.2	1143	4.52	5.17	2	10.34	支柱斜ラチス
4	"	φ 60.5 × 3.2	1084	4.52	4.90	12	58.80	"
5	"	φ 114.3 × 4.5	28000	12.2	341.60	4	1366.40	梁
6	"	φ 42.7 × 3.2	885	3.12	2.76	24	66.24	梁水平ラチス
7	"	φ 42.7 × 3.2	1209	3.12	3.77	120	452.40	梁斜ラチス
8	鋼板	PL- 28 × 500 × 1500		219.8	164.85	2	329.70	ベース
9	"	PL- 12 × 125 × 222 × 10		94.20	1.41	24	33.84	ベースリブ
10	"	PL- 12 × 191 × 731		94.20	13.15	2	26.30	"
11	"	PL- 12 × 234 × 222 × 34		94.20	2.80	8	22.40	"
12	"	PL- 16 × φ 290		125.6	8.29	32	265.28	フランジ
13	"	PL- 9 × 80 × 200 × 10		70.65	0.64	144	92.16	フランジリブ
14	"	PL- 9 × 130 × 80		70.65	0.73	16	11.68	"
15	"	PL- 9 × 234 × 80		70.65	1.32	32	42.24	"
16	"	PL- 4.5 × φ 200.0		35.32	1.11	4	4.44	キャップ
17	"	PL- 12 × 130 × 120		94.20	1.47	20	29.40	橋脚板取付金具
18	ボルト	M 20 × 75 (2 N . 2 PW)			0.40	96	38.40	フランジ部
19	"	M 16 × 60 (2 N . 2 PW)			0.22	40	8.80	橋脚板取付金具部
20								
合計							3996.30	kg

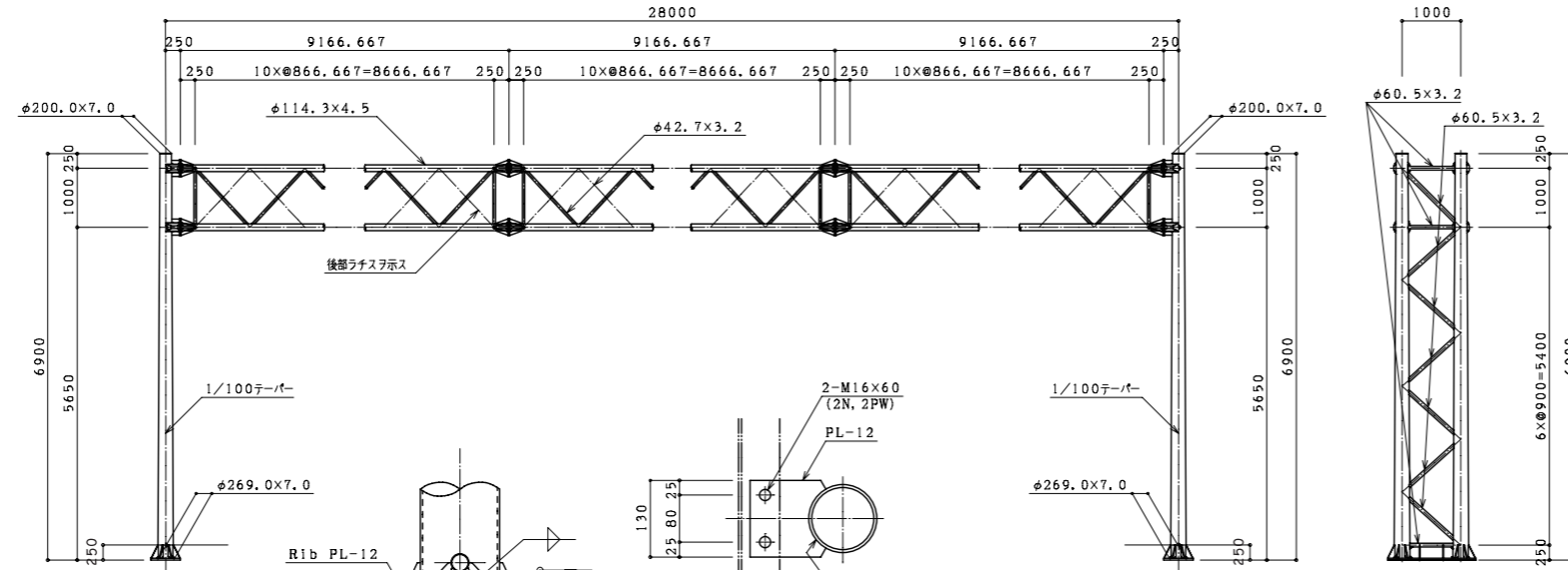


アンカーボルト

番号	種別	形状寸法 mm	長さ mm	単位質量 kg/m ²	1個当り質量 kg/piece	員数	質量 kg	備考
1	丸鋼	φ 32	850	6.31	5.36	16	85.76	ボルト
2	鋼板	FB-100 × 6	1450	4.71	6.83	8	54.64	フレーム
3	"	FB-100 × 6	450	4.71	2.12	16	33.92	フレーム
4	ナット	M 30			0.22	48	10.56	
5	ワッシャー	M 30			0.06	16	0.96	
6	ナット	M 30			-	16	-	ネジ込式
合計							185.84	kg

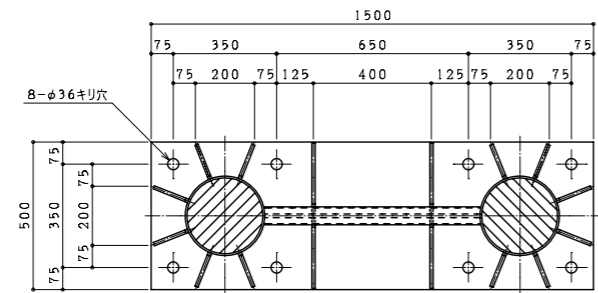
構造図 門型式 (オーバーヘッド式) トラス型 [タイプD]

型式 D-28-20

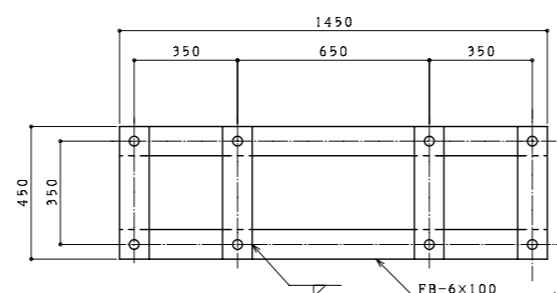


A-A 矢視図

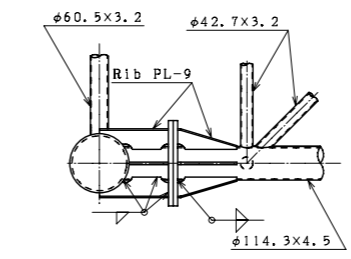
標識板取付金具詳細図



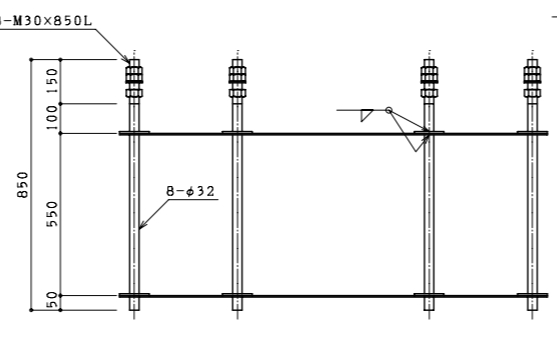
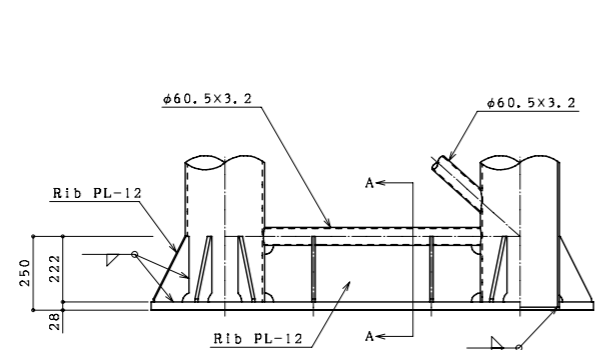
ベースプレート詳細図



アンカーボルト詳細図



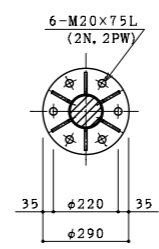
梁接合部詳細図



番号	種別	形状寸法 mm	長さ mm	単位質量 kg/m ²	1個当り質量 kg/piece	員数	質量 kg	備考
1	鋼管	φ 200.0 ~ φ 269.0 × 7.0	6900	54.95	279.18	4	1116.72	支柱
2	"	φ 60.5 × 3.2	765	4.52	3.46	6	20.76	支柱水平ラチス
3	"	φ 60.5 × 3.2	1143	4.52	5.17	2	10.34	支柱斜ラチス
4	"	φ 60.5 × 3.2	1084	4.52	4.90	12	58.80	"
5	"	φ 114.3 × 4.5	28000	12.2	341.60	4	1366.40	梁
6	"	φ 42.7 × 3.2	885	3.12	2.76	24	66.24	梁水平ラチス
7	"	φ 42.7 × 3.2	1209	3.12	3.77	120	452.40	梁斜ラチス
8	鋼板	PL- 28 × 500 × 1500		219.8	164.85	2	329.70	ベース
9	"	PL- 12 × 125 × 222 × 10		94.20	1.41	24	33.84	ベースリブ
10	"	PL- 12 × 191 × 731		94.20	13.15	2	26.30	"
11	"	PL- 12 × 234 × 222 × 34		94.20	2.80	8	22.40	"
12	"	PL- 16 × φ 290		125.6	8.29	32	265.28	フランジ
13	"	PL- 9 × 80 × 200 × 10		70.65	0.64	144	92.16	フランジリブ
14	"	PL- 9 × 130 × 80		70.65	0.73	16	11.68	"
15	"	PL- 9 × 234 × 80		70.65	1.32	32	42.24	"
16	"	PL- 4.5 × φ 200.0		35.32	1.11	4	4.44	キャップ
17	"	PL- 12 × 130 × 120		94.20	1.47	22	32.34	標識板取付金具
18	ボルト	M 20 × 75 (2 N . 2 PW)			0.40	96	38.40	フランジ部
19	"	M 16 × 60 (2 N . 2 PW)			0.22	44	9.68	標識板取付金具部
20								
合計							4000.12	kg

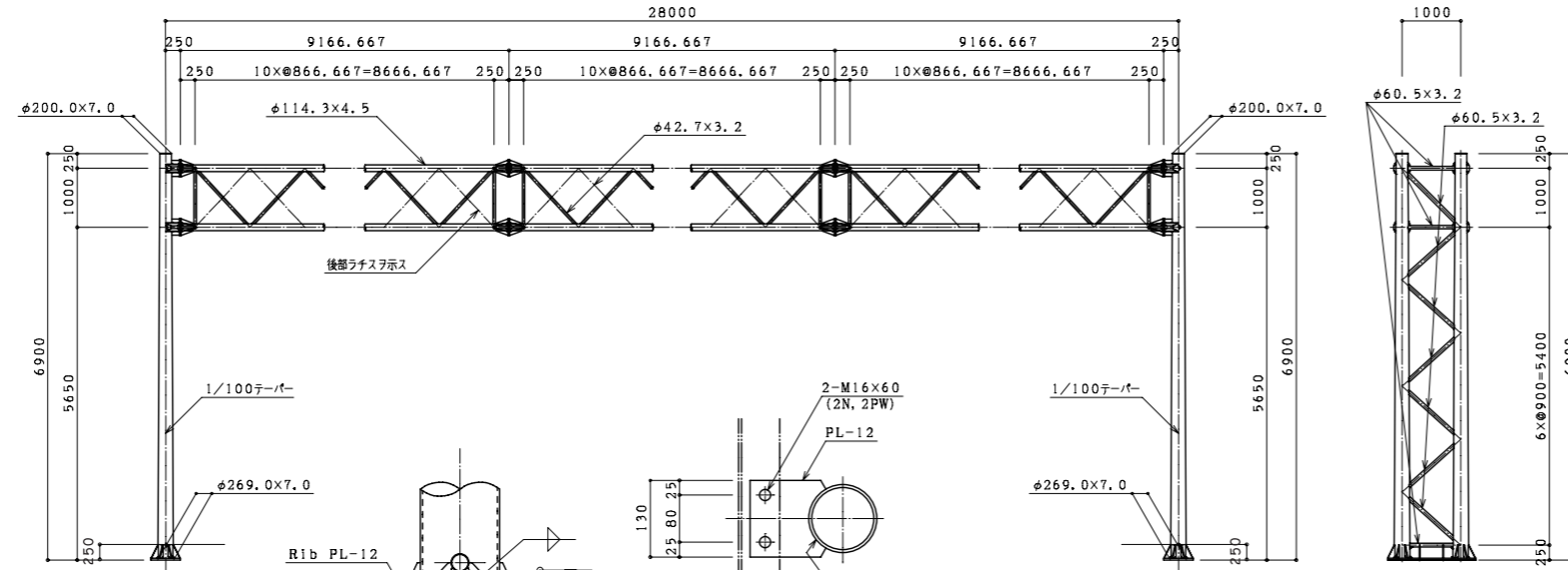
アンカーボルト

番号	種別	形状寸法 mm	長さ mm	単位質量 kg/m ²	1個当り質量 kg/piece	員数	質量 kg	備考
1	丸鋼	φ 32	850	6.31	5.36	16	85.76	ボルト
2	鋼板	FB-100 × 6	1450	4.71	6.83	8	54.64	フレーム
3	"	FB-100 × 6	450	4.71	2.12	16	33.92	フレーム
4	ナット	M 30			0.22	48	10.56	
5	ワッシャー	M 30			0.06	16	0.96	
6	ゲージ ナット	M 30			-	16	-	ネジ込式
合計							185.84	kg



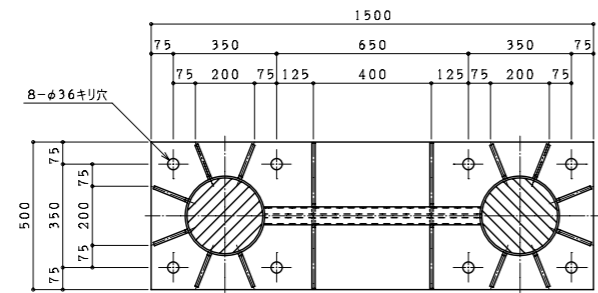
構造図 門型式 (オーバーヘッド式) トラス型 [タイプD]

型式 D-28-22

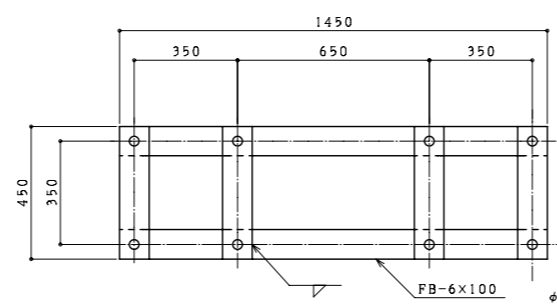


A-A 矢視図

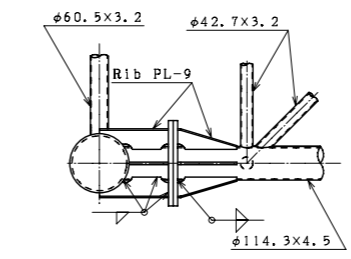
標識板取付金具詳細図



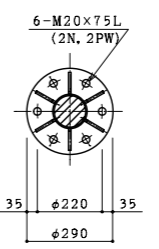
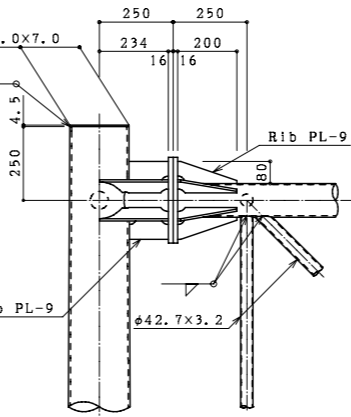
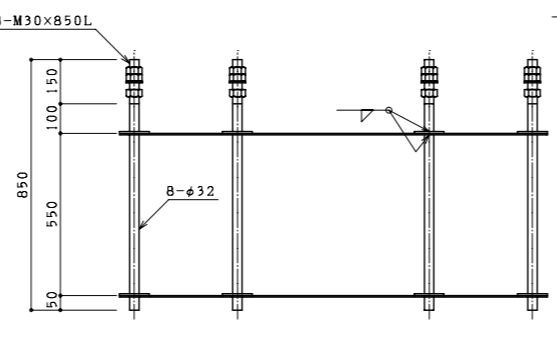
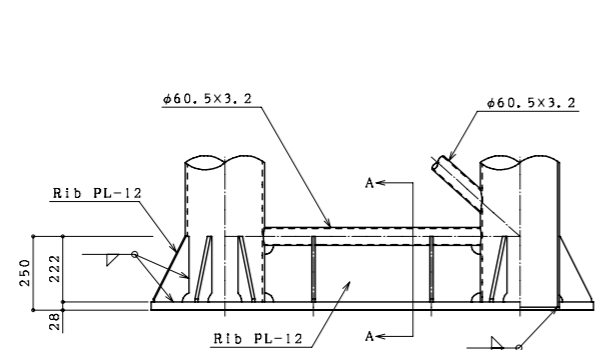
ベースプレート詳細図



アンカーボルト詳細図



梁接合部詳細図



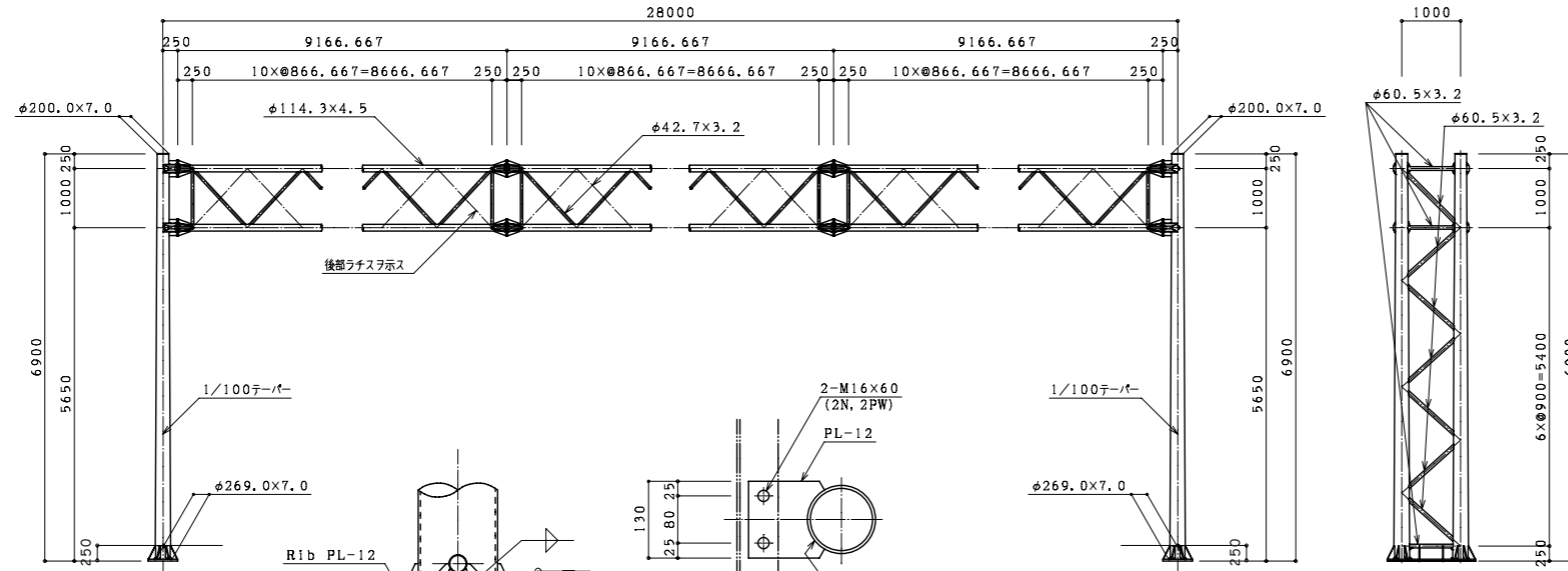
番号	種別	形状寸法 mm	長さ mm	単位質量 kg/m ²	1個当り質量 kg/piece	員数	質量 kg	備考
1	鋼管	φ 200.0 ~ φ 269.0 × 7.0	6900	54.95	279.18	4	1116.72	支柱
2	"	φ 60.5 × 3.2	765	4.52	3.46	6	20.76	支柱水平ラチス
3	"	φ 60.5 × 3.2	1143	4.52	5.17	2	10.34	支柱斜ラチス
4	"	φ 60.5 × 3.2	1084	4.52	4.90	12	58.80	"
5	"	φ 114.3 × 4.5	28000	12.2	341.60	4	1366.40	梁
6	"	φ 42.7 × 3.2	885	3.12	2.76	24	66.24	梁水平ラチス
7	"	φ 42.7 × 3.2	1209	3.12	3.77	120	452.40	梁斜ラチス
8	鋼板	PL- 28 × 500 × 1500		219.8	164.85	2	329.70	ベース
9	"	PL- 12 × 125 × 222 × 10		94.20	1.41	24	33.84	ベースリブ
10	"	PL- 12 × 191 × 731		94.20	13.15	2	26.30	"
11	"	PL- 12 × 234 × 222 × 34		94.20	2.80	8	22.40	"
12	"	PL- 16 × φ 290		125.6	8.29	32	265.28	フランジ
13	"	PL- 9 × 80 × 200 × 10		70.65	0.64	144	92.16	フランジリブ
14	"	PL- 9 × 130 × 80		70.65	0.73	16	11.68	"
15	"	PL- 9 × 234 × 80		70.65	1.32	32	42.24	"
16	"	PL- 4.5 × φ 200.0		35.32	1.11	4	4.44	キャップ
17	"	PL- 12 × 130 × 120		94.20	1.47	24	35.28	標識板取付金具
18	ボルト	M 20 × 75 (2 N , 2 PW)			0.40	96	38.40	フランジ部
19	"	M 16 × 60 (2 N , 2 PW)			0.22	48	10.56	標識板取付金具部
20								
合計							4003.94	kg

アンカーボルト

番号	種別	形状寸法 mm	長さ mm	単位質量 kg/m ²	1個当り質量 kg/piece	員数	質量 kg	備考
1	丸鋼	φ 32	850	6.31	5.36	16	85.76	ボルト
2	鋼板	FB-100 × 6	1450	4.71	6.83	8	54.64	フレーム
3	"	FB-100 × 6	450	4.71	2.12	16	33.92	フレーム
4	ナット	M 30			0.22	48	10.56	
5	ワッシャー	M 30			0.06	16	0.96	
6	ゲージ ナット	M 30			-	16	-	ネジ込式
合計							185.84	kg

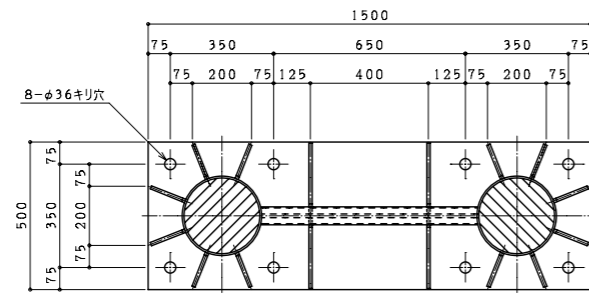
構造図 門型式 (オーバーヘッド式) トラス型 [タイプD]

型式 D-28-24

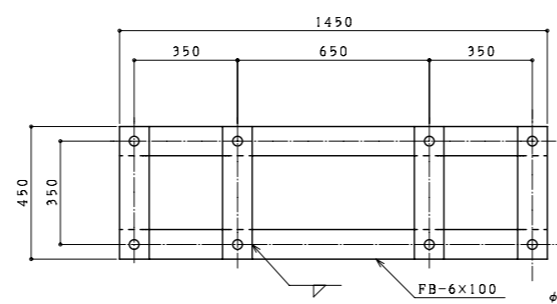


A-A 矢視図

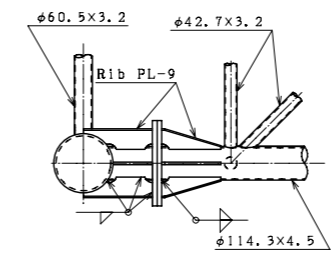
標識板取付金具詳細図



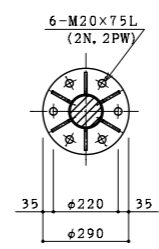
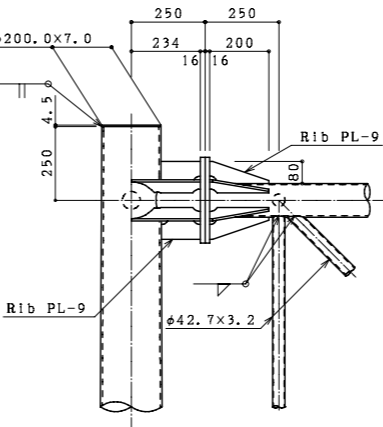
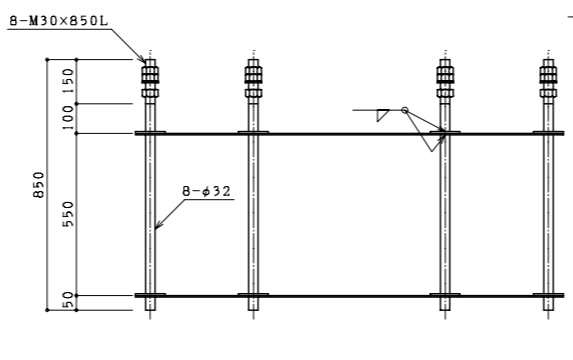
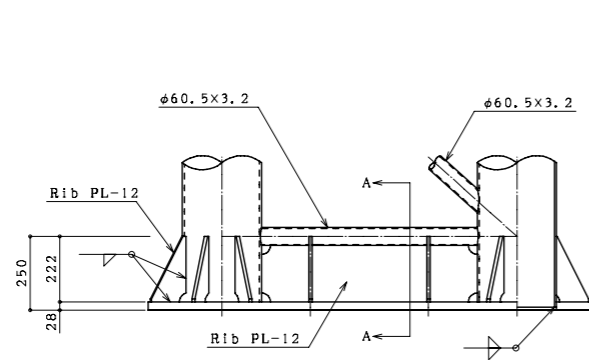
ベースプレート詳細図



アンカーボルト詳細図



梁接合部詳細図



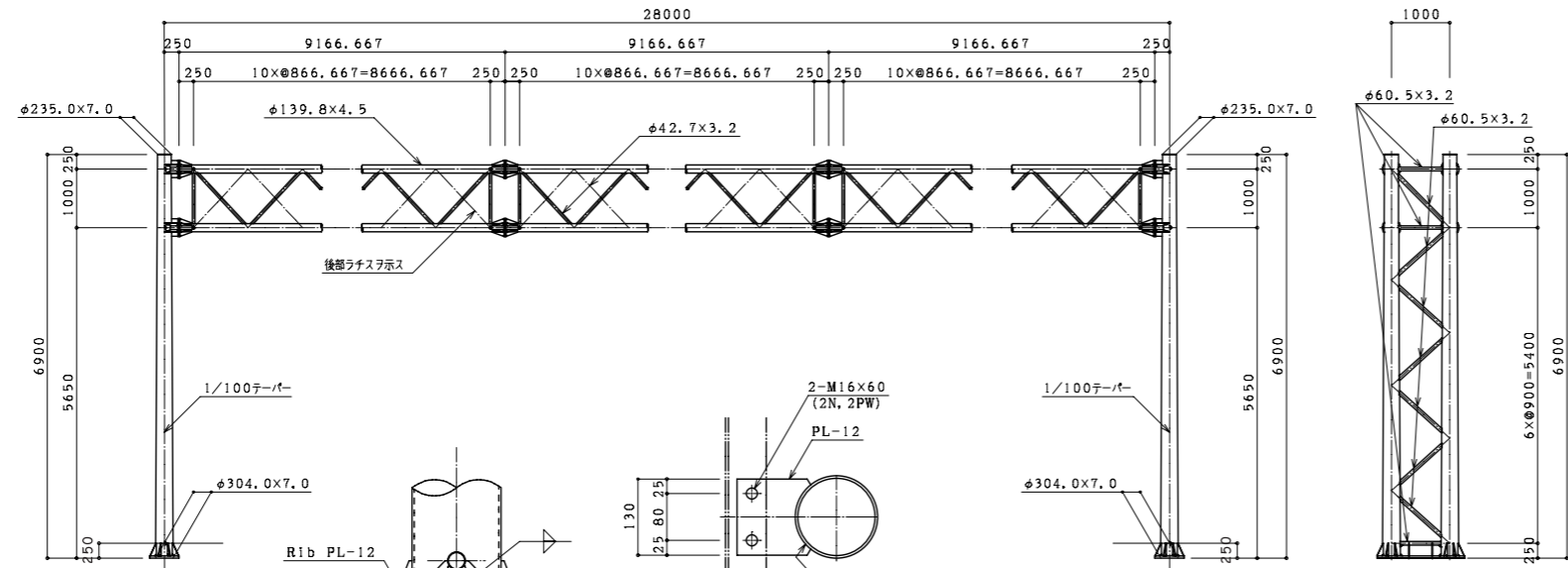
番号	種別	形状寸法 mm	長さ mm	単位質量 kg/m ²	1個当り質量 kg/piece	員数	質量 kg	備考
1	鋼管	φ 200.0 ~ φ 269.0 × 7.0	6900	54.95	279.18	4	1116.72	支柱
2	"	φ 60.5 × 3.2	765	4.52	3.46	6	20.76	支柱水平ラチス
3	"	φ 60.5 × 3.2	1143	4.52	5.17	2	10.34	支柱斜ラチス
4	"	φ 60.5 × 3.2	1084	4.52	4.90	12	58.80	"
5	"	φ 114.3 × 4.5	28000	12.2	341.60	4	1366.40	梁
6	"	φ 42.7 × 3.2	885	3.12	2.76	24	66.24	梁水平ラチス
7	"	φ 42.7 × 3.2	1209	3.12	3.77	120	452.40	梁斜ラチス
8	鋼板	PL- 28 × 500 × 1500		219.8	164.85	2	329.70	ベース
9	"	PL- 12 × 125 × 222 × 10		94.20	1.41	24	33.84	ベースリブ
10	"	PL- 12 × 191 × 731		94.20	13.15	2	26.30	"
11	"	PL- 12 × 234 × 222 × 34		94.20	2.80	8	22.40	"
12	"	PL- 16 × φ 290		125.6	8.29	32	265.28	フランジ
13	"	PL- 9 × 80 × 200 × 10		70.65	0.64	144	92.16	フランジリブ
14	"	PL- 9 × 130 × 80		70.65	0.73	16	11.68	"
15	"	PL- 9 × 234 × 80		70.65	1.32	32	42.24	"
16	"	PL- 4.5 × φ 200.0		35.32	1.11	4	4.44	キャップ
17	"	PL- 12 × 130 × 120		94.20	1.47	26	38.22	標識板取付金具
18	ボルト	M 20 × 75 (2 N , 2 PW)			0.40	96	38.40	フランジ部
19	"	M 16 × 60 (2 N , 2 PW)			0.22	52	11.44	標識板取付金具部
20								
合計							4007.76	kg

アンカーボルト

番号	種別	形状寸法 mm	長さ mm	単位質量 kg/m ²	1個当り質量 kg/piece	員数	質量 kg	備考
1	丸鋼	φ 32	850	6.31	5.36	16	85.76	ボルト
2	鋼板	FB-100 × 6	1450	4.71	6.83	8	54.64	フレーム
3	"	FB-100 × 6	450	4.71	2.12	16	33.92	フレーム
4	ナット	M 30			0.22	48	10.56	
5	ワッシャー	M 30			0.06	16	0.96	
6	ナット	M 30			-	16	-	ネジ込式
合計							185.84	kg

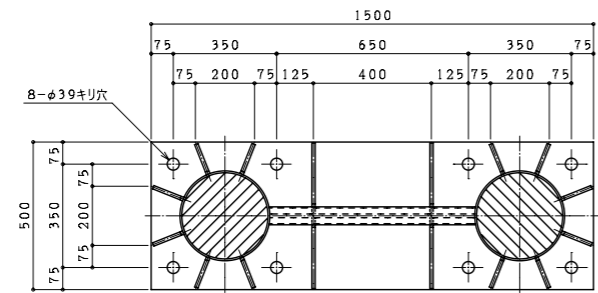
構造図 門型式 (オーバーヘッド式) トラス型 [タイプD]

型式 D-28-26

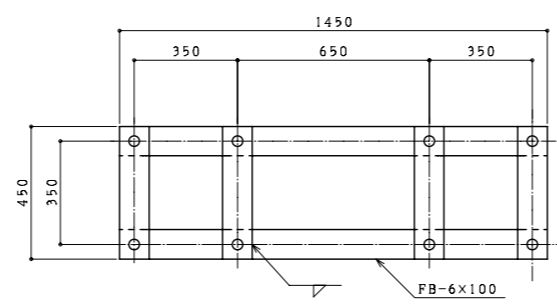


A-A 矢視図

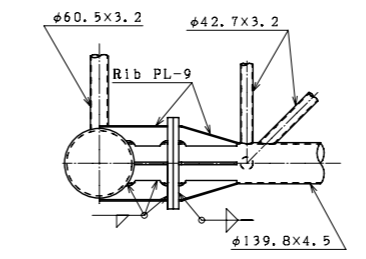
標識板取付金具詳細図



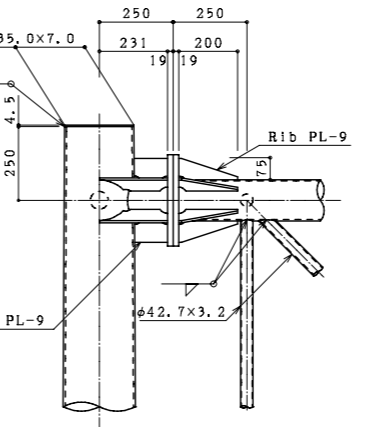
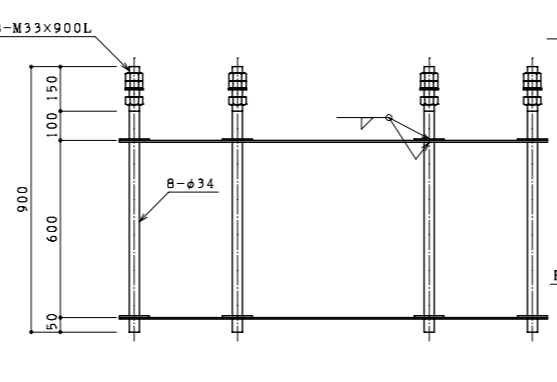
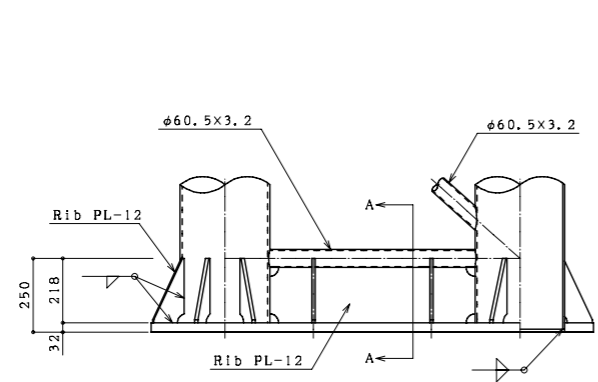
ベースプレート詳細図



アンカーボルト詳細図



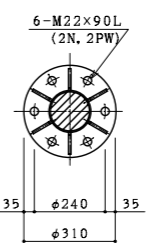
梁接合部詳細図



番号	種別	形状寸法 mm	長さ mm	単位質量 kg/m ²	1個当り質量 kg/piece	員数	質量 kg	備考
1	鋼管	φ 235.0 ~ φ 304.0 × 7.0	6900	54.95	320.85	4	1283.40	支柱
2	"	φ 60.5 × 3.2	730	4.52	3.30	6	19.80	支柱水平ラチス
3	"	φ 60.5 × 3.2	1093	4.52	4.94	2	9.88	支柱斜ラチス
4	"	φ 60.5 × 3.2	1037	4.52	4.69	12	56.28	"
5	"	φ 139.8 × 4.5	28000	15.0	420.00	4	1680.00	梁
6	"	φ 42.7 × 3.2	860	3.12	2.68	24	64.32	梁水平ラチス
7	"	φ 42.7 × 3.2	1175	3.12	3.67	120	440.40	梁斜ラチス
8	鋼板	PL- 32 × 500 × 1500		251.2	188.40	2	376.80	ベース
9	"	PL- 12 × 105 × 218 × 10		94.20	1.18	24	28.32	ベースリブ
10	"	PL- 12 × 187 × 696		94.20	12.26	2	24.52	"
11	"	PL- 12 × 234 × 218 × 34		94.20	2.75	8	22.00	"
12	"	PL- 19 × φ 310		149.2	11.26	32	360.32	フランジ
13	"	PL- 9 × 75 × 200 × 10		70.65	0.60	144	86.40	フランジリブ
14	"	PL- 9 × 109 × 75		70.65	0.58	16	9.28	"
15	"	PL- 9 × 231 × 75		70.65	1.22	32	39.04	"
16	"	PL- 4.5 × φ 235.0		35.32	1.53	4	6.12	キャップ
17	"	PL- 12 × 130 × 120		94.20	1.47	28	41.16	標識板取付金具
18	ボルト	M 22 × 90 (2 N . 2 PW)				0.53	50.88	フランジ部
19	"	M 16 × 60 (2 N . 2 PW)				0.22	12.32	標識板取付金具部
20								
合計							4611.24	kg

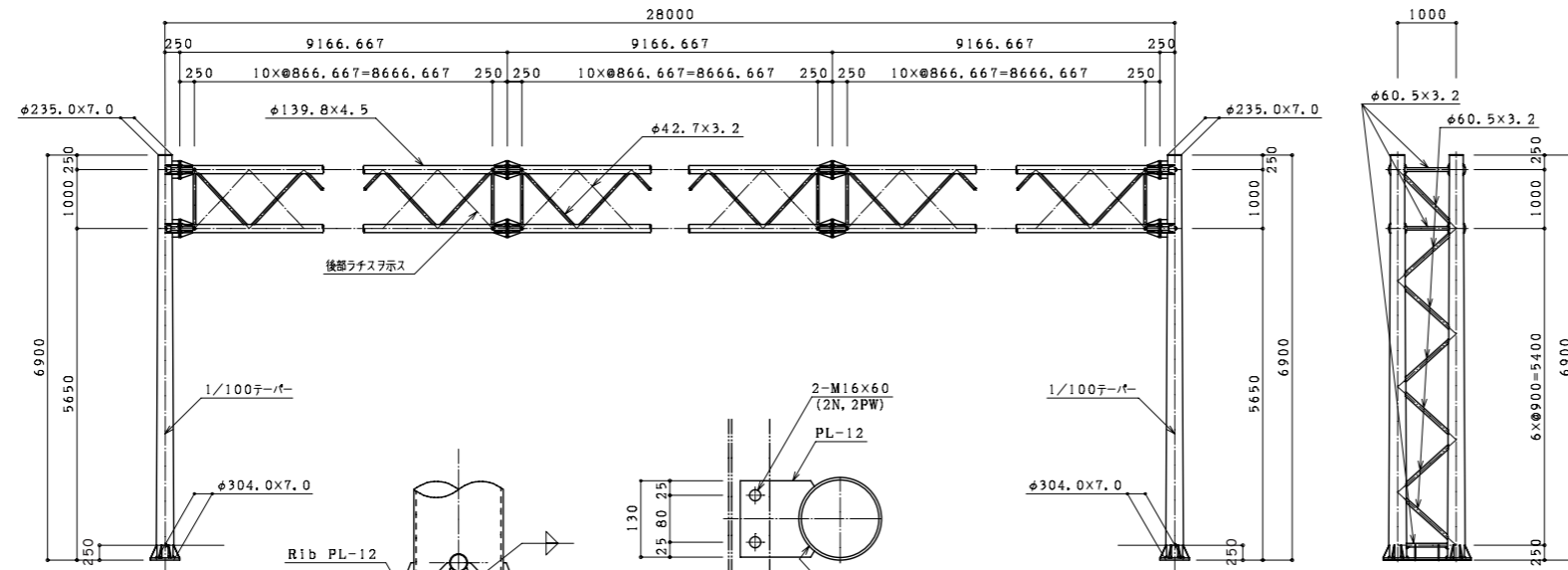
アンカーボルト

番号	種別	形状寸法 mm	長さ mm	単位質量 kg/m ²	1個当り質量 kg/piece	員数	質量 kg	備考
1	丸鋼	φ 34	900	7.13	6.42	16	102.72	ボルト
2	鋼板	FB-100 × 6	1450	4.71	6.83	8	54.64	フレーム
3	"	FB-100 × 6	450	4.71	2.12	16	33.92	フレーム
4	ナット	M 33				0.28	13.44	
5	ワッシャー	M 33				0.09	1.44	
6	ナット	M 33				—	—	ネジ込式
合計							206.16	kg



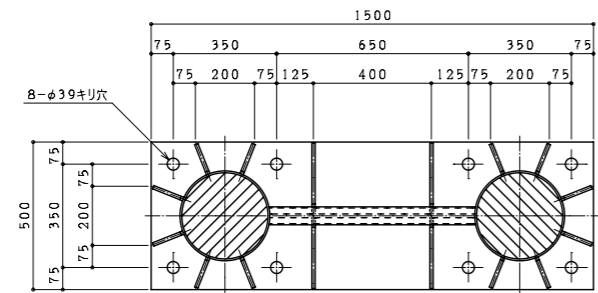
構造図 門型式 (オーバーヘッド式) トラス型 [タイプD]

型式 D-28-28

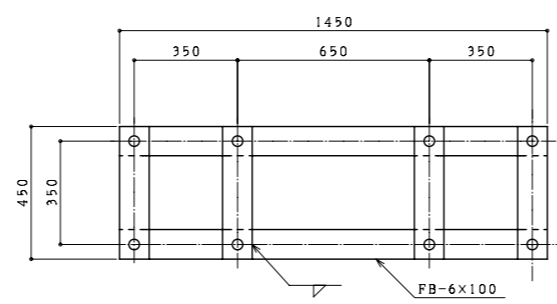


A-A 矢視図

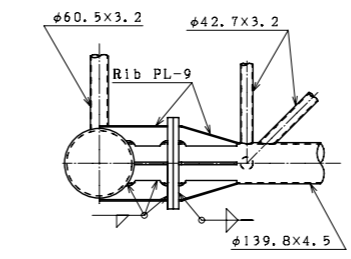
標識板取付金具詳細図



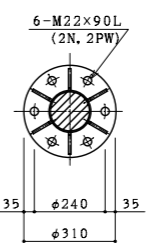
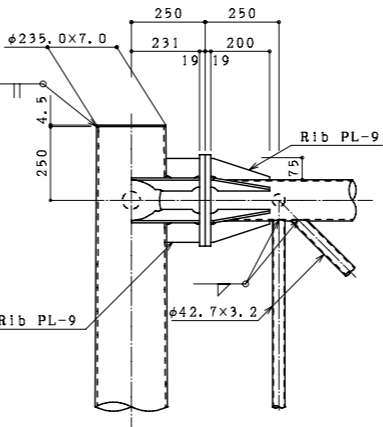
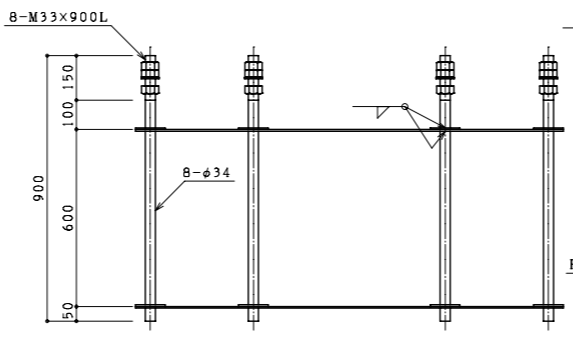
ベースプレート詳細図



アンカーボルト詳細図



梁接合部詳細図



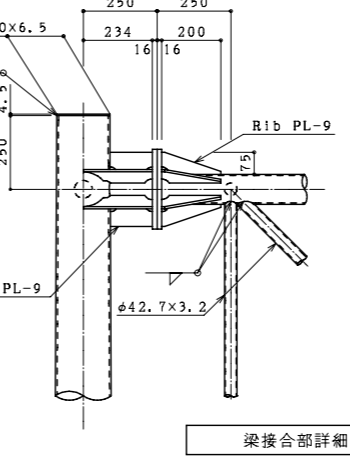
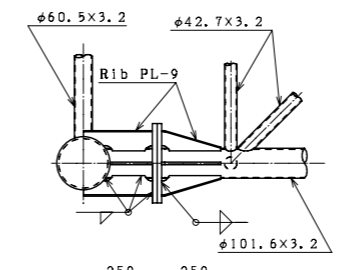
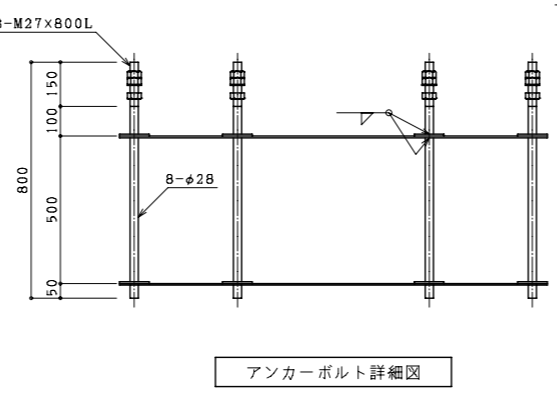
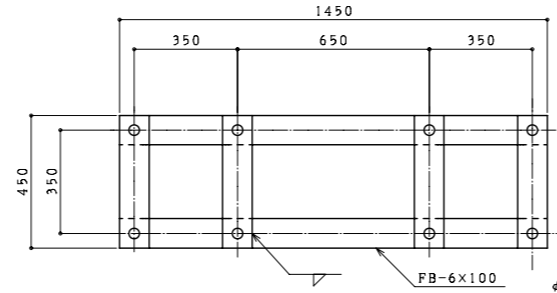
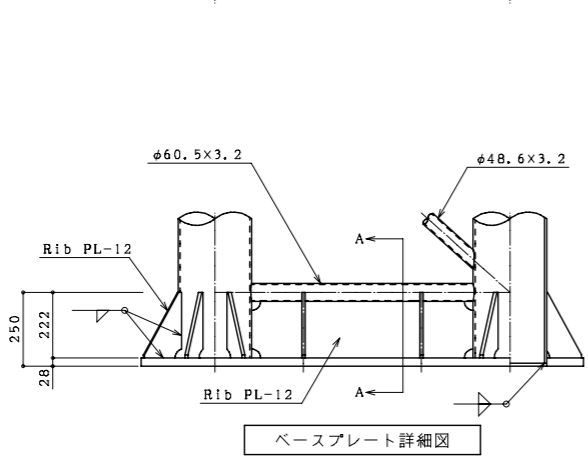
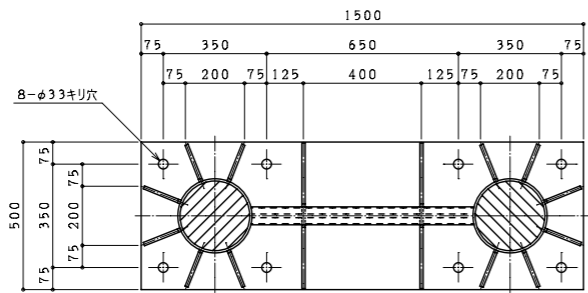
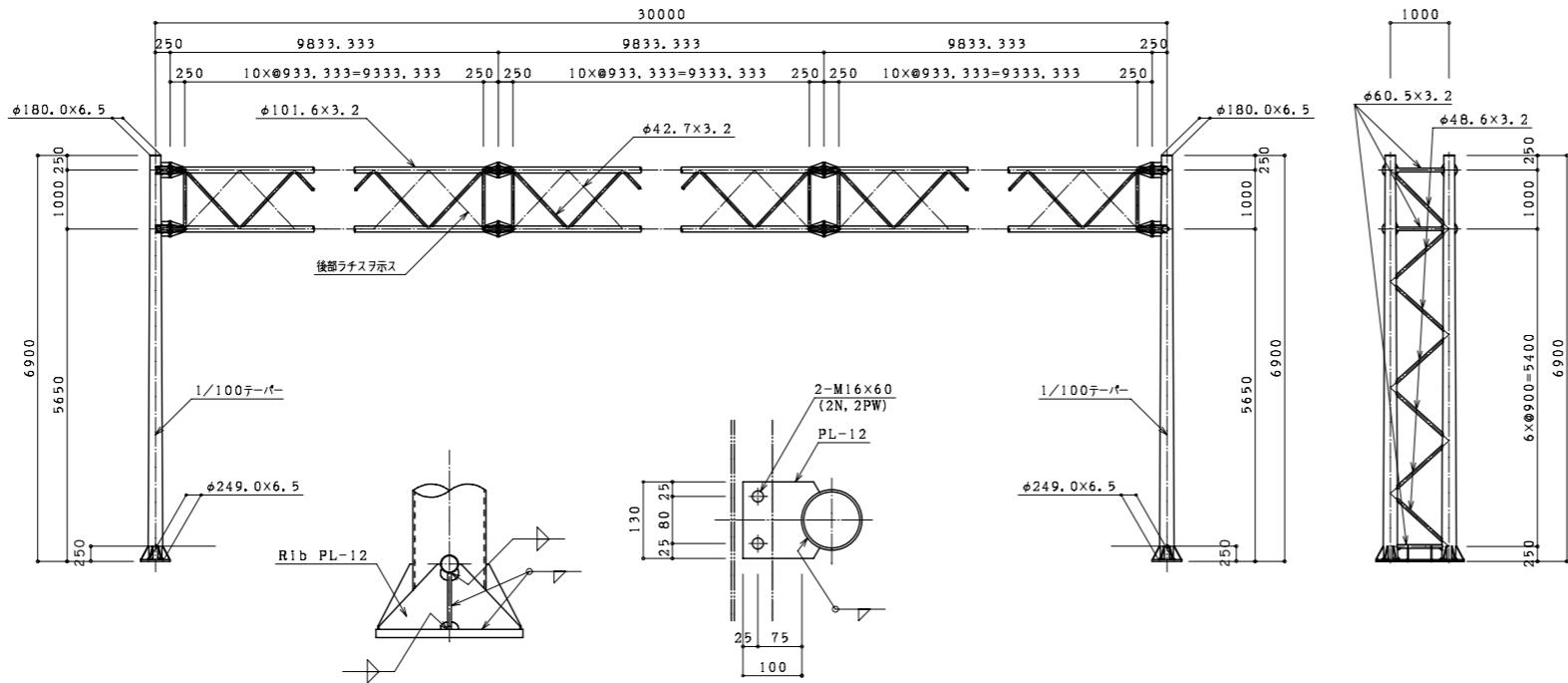
番号	種別	形状寸法 mm	長さ mm	単位質量 kg/m ²	1個当り質量 kg/piece	員数	質量 kg	備考
1	鋼管	φ 235.0 ~ φ 304.0 × 7.0	6900	54.95	320.85	4	1283.40	支柱
2	"	φ 60.5 × 3.2	730	4.52	3.30	6	19.80	支柱水平ラチス
3	"	φ 60.5 × 3.2	1093	4.52	4.94	2	9.88	支柱斜ラチス
4	"	φ 60.5 × 3.2	1037	4.52	4.69	12	56.28	"
5	"	φ 139.8 × 4.5	28000	15.0	420.00	4	1680.00	梁
6	"	φ 42.7 × 3.2	860	3.12	2.68	24	64.32	梁水平ラチス
7	"	φ 42.7 × 3.2	1175	3.12	3.67	120	440.40	梁斜ラチス
8	鋼板	PL- 32 × 500 × 1500		251.2	188.40	2	376.80	ベース
9	"	PL- 12 × 105 × 218 × 10		94.20	1.18	24	28.32	ベースリブ
10	"	PL- 12 × 187 × 696		94.20	12.26	2	24.52	"
11	"	PL- 12 × 234 × 218 × 34		94.20	2.75	8	22.00	"
12	"	PL- 19 × φ 310		149.2	11.26	32	360.32	フランジ
13	"	PL- 9 × 75 × 200 × 10		70.65	0.60	144	86.40	フランジリブ
14	"	PL- 9 × 109 × 75		70.65	0.58	16	9.28	"
15	"	PL- 9 × 231 × 75		70.65	1.22	32	39.04	"
16	"	PL- 4.5 × φ 235.0		35.32	1.53	4	6.12	キャップ
17	"	PL- 12 × 130 × 120		94.20	1.47	32	47.04	標識板取付金具
18	ボルト	M 22 × 90 (2 N . 2 PW)				0.53	96	フランジ部
19	"	M 16 × 60 (2 N . 2 PW)				0.22	64	標識板取付金具部
20								
合計							4618.88	kg

アンカーボルト

番号	種別	形状寸法 mm	長さ mm	単位質量 kg/m ²	1個当り質量 kg/piece	員数	質量 kg	備考
1	丸鋼	φ 34	900	7.13	6.42	16	102.72	ボルト
2	鋼板	FB-100 × 6	1450	4.71	6.83	8	54.64	フレーム
3	"	FB-100 × 6	450	4.71	2.12	16	33.92	フレーム
4	ナット	M 33				0.28	48	13.44
5	ワッシャー	M 33				0.09	16	1.44
6	ナット	M 33						ネジ込式
合計							206.16	kg

構造図 門型式 (オーバーヘッド式) トラス型 [タイプD]

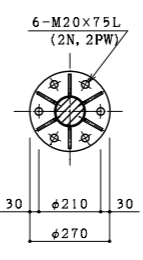
型式 D-30-14



番号	種別	形状寸法 mm	長さ mm	単位質量 kg/m, m2	1個当り質量 kg/piece	員数	質量 kg	備考
1	鋼管	φ 180.0 ~ φ 249.0 × 6.5	6900	51.02	237.11	4	948.44	支柱
2	"	φ 60.5 × 3.2	785	4.52	3.55	6	21.30	支柱水平ラチス
3	"	φ 48.6 × 3.2	1159	3.58	4.15	2	8.30	支柱斜ラチス
4	"	φ 48.6 × 3.2	1100	3.58	3.94	12	47.28	"
5	"	φ 101.6 × 3.2	30000	7.76	232.80	4	931.20	梁
6	"	φ 42.7 × 3.2	898	3.12	2.80	24	67.20	梁水平ラチス
7	"	φ 42.7 × 3.2	1268	3.12	3.96	120	475.20	梁斜ラチス
8	鋼板	PL- 28 × 500 × 1500		219.8	164.85	2	329.70	ベース
9	"	PL- 12 × 135 × 222 × 10		94.20	1.52	24	36.48	ベースリブ
10	"	PL- 12 × 191 × 751		94.20	13.51	2	27.02	"
11	"	PL- 12 × 234 × 222 × 34		94.20	2.80	8	22.40	"
12	"	PL- 16 × φ 270		125.6	7.19	32	230.08	フランジ
13	"	PL- 9 × 75 × 200 × 10		70.65	0.60	144	86.40	フランジリブ
14	"	PL- 9 × 140 × 75		70.65	0.74	16	11.84	"
15	"	PL- 9 × 234 × 75		70.65	1.24	32	39.68	"
16	"	PL- 4.5 × φ 180.0		35.32	0.90	4	3.60	キャップ
17	"	PL- 12 × 130 × 120		94.20	1.47	16	23.52	標識板取付金具
18	ボルト	M 20 × 75 (2 N , 2 PW)			0.40	96	38.40	フランジ部
19	"	M 16 × 60 (2 N , 2 PW)			0.22	32	7.04	標識板取付金具部
20								
合計							3355.08	kg

アンカーボルト

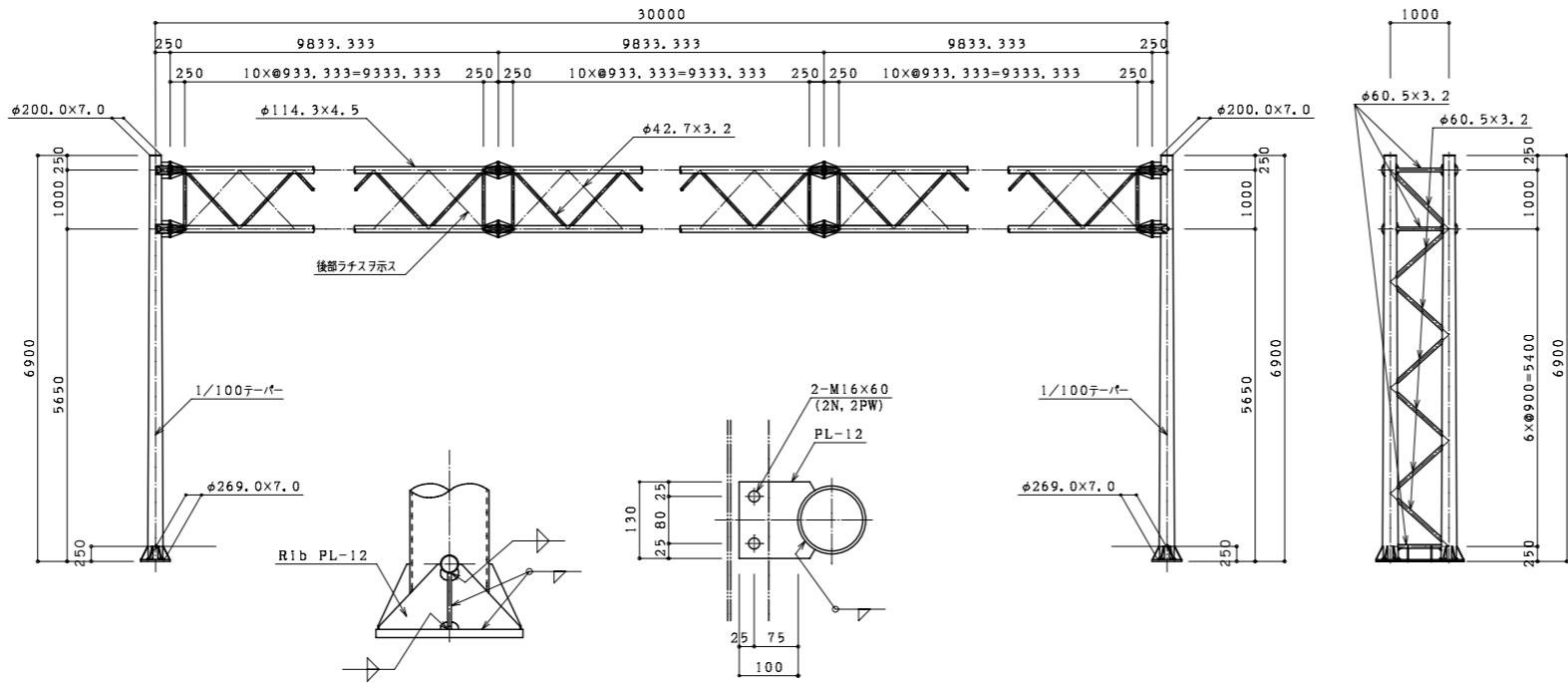
番号	種別	形状寸法 mm	長さ mm	単位質量 kg/m, m2	1個当り質量 kg/piece	員数	質量 kg	備考
1	丸鋼	φ 28	800	4.83	3.86	16	61.76	ボルト
2	鋼板	FB-100 × 6	1450	4.71	6.83	8	54.64	フレーム
3	"	FB-100 × 6	450	4.71	2.12	16	33.92	フレーム
4	ナット	M 27			0.16	48	7.68	
5	ワッシャー	M 27			0.04	16	0.64	
6	ナット	M 27			-	16	-	ネジ込式
合計							158.64	kg



梁接合部詳細図

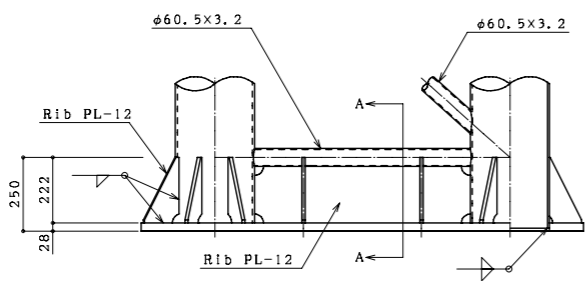
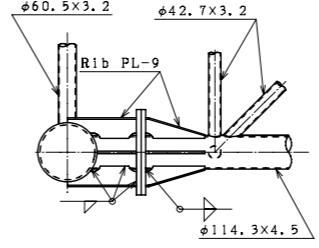
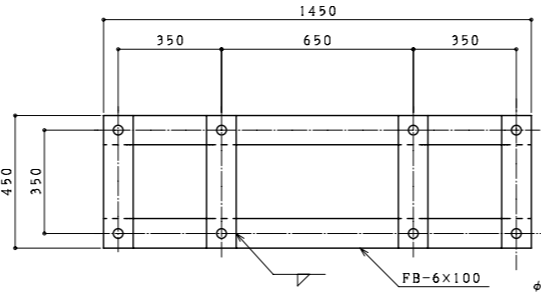
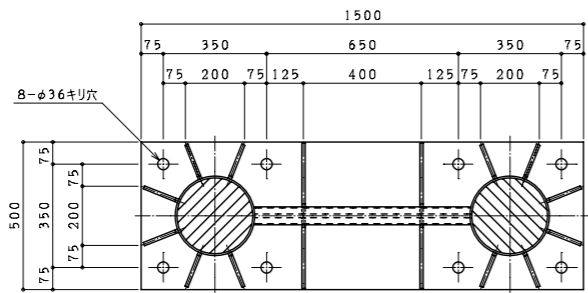
構造図 門型式 (オーバーヘッド式) トラス型 [タイプD]

型式 D-30-16

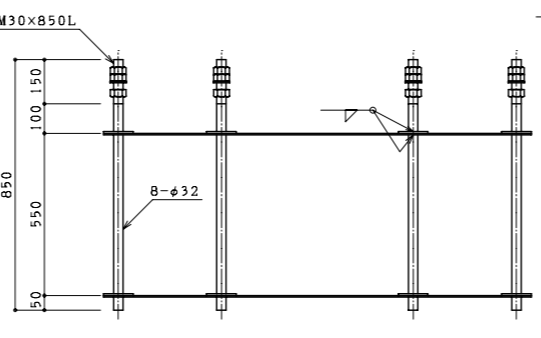


A-A 矢視図

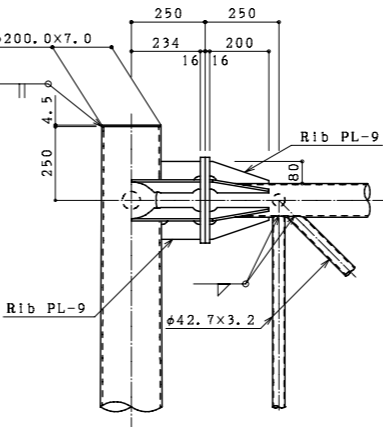
標識板取付金具詳細図



ベースプレート詳細図



アンカーボルト詳細図

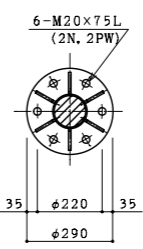


梁接合部詳細図

番号	種別	形状寸法 mm	長さ mm	単位質量 kg/m ²	1個当り質量 kg/piece	員数	質量 kg	備考
1	鋼管	φ 200.0 ~ φ 269.0 × 7.0	6900	54.95	279.18	4	1116.72	支柱
2	"	φ 60.5 × 3.2	765	4.52	3.46	6	20.76	支柱水平ラチス
3	"	φ 60.5 × 3.2	1143	4.52	5.17	2	10.34	支柱斜ラチス
4	"	φ 60.5 × 3.2	1084	4.52	4.90	12	58.80	"
5	"	φ 114.3 × 4.5	30000	12.2	366.00	4	1464.00	梁
6	"	φ 42.7 × 3.2	885	3.12	2.76	24	66.24	梁水平ラチス
7	"	φ 42.7 × 3.2	1251	3.12	3.90	120	468.00	梁斜ラチス
8	鋼板	PL- 28 × 500 × 1500		219.8	164.85	2	329.70	ベース
9	"	PL- 12 × 125 × 222 × 10		94.20	1.41	24	33.84	ベースリブ
10	"	PL- 12 × 191 × 731		94.20	13.15	2	26.30	"
11	"	PL- 12 × 234 × 222 × 34		94.20	2.80	8	22.40	"
12	"	PL- 16 × φ 290		125.6	8.29	32	265.28	フランジ
13	"	PL- 9 × 80 × 200 × 10		70.65	0.64	144	92.16	フランジリブ
14	"	PL- 9 × 130 × 80		70.65	0.73	16	11.68	"
15	"	PL- 9 × 234 × 80		70.65	1.32	32	42.24	"
16	"	PL- 4.5 × φ 200.0		35.32	1.11	4	4.44	キャップ
17	"	PL- 12 × 130 × 120		94.20	1.47	18	26.46	標識板取付金具
18	ボルト	M 20 × 75 (2 N , 2 PW)				0.40	38.40	フランジ部
19	"	M 16 × 60 (2 N , 2 PW)				0.22	7.92	標識板取付金具部
20								
合計							4105.68	kg

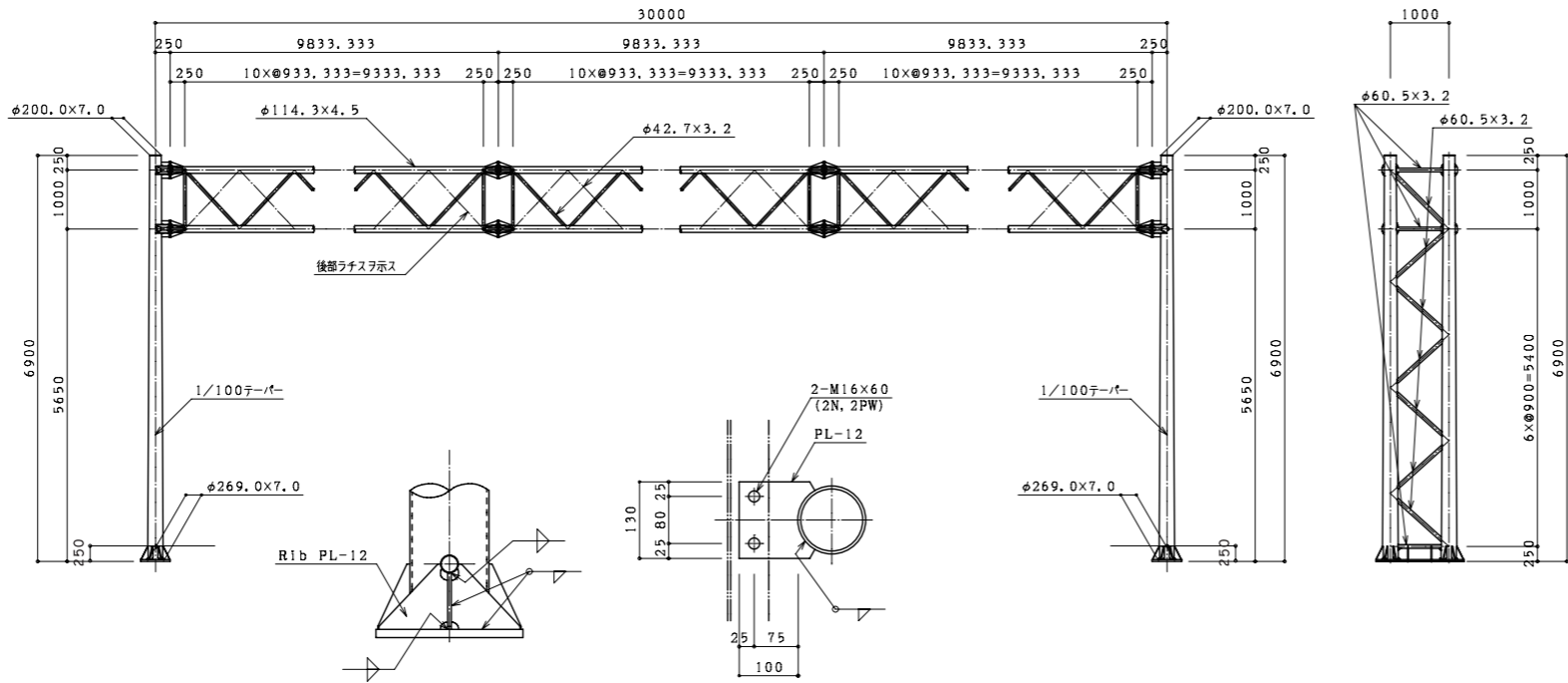
アンカーボルト

番号	種別	形状寸法 mm	長さ mm	単位質量 kg/m ²	1個当り質量 kg/piece	員数	質量 kg	備考
1	丸鋼	φ 32	850	6.31	5.36	16	85.76	ボルト
2	鋼板	FB-100 × 6	1450	4.71	6.83	8	54.64	フレーム
3	"	FB-100 × 6	450	4.71	2.12	16	33.92	フレーム
4	ナット	M 30			0.22	48	10.56	
5	ワッシャー	M 30			0.06	16	0.96	
6	ナット ワッシャー	M 30			-	16	-	ネジ込式
合計							185.84	kg



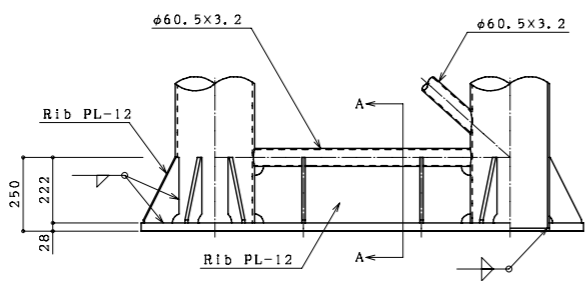
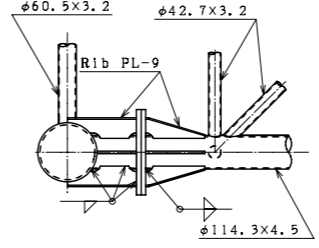
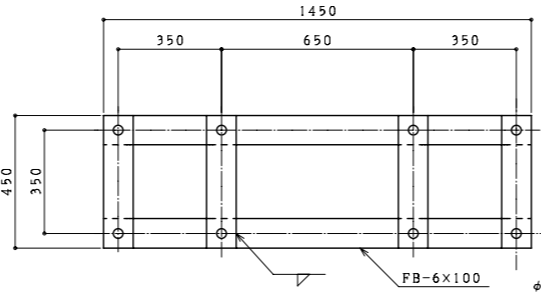
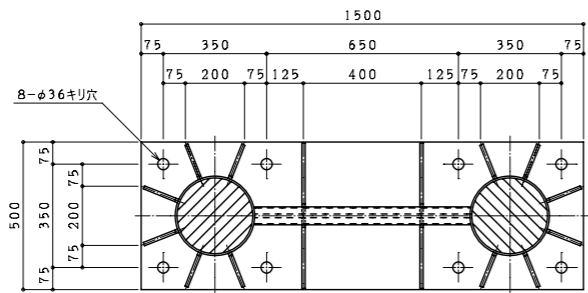
構造図 門型式 (オーバーヘッド式) トラス型 [タイプD]

型式 D-30-18

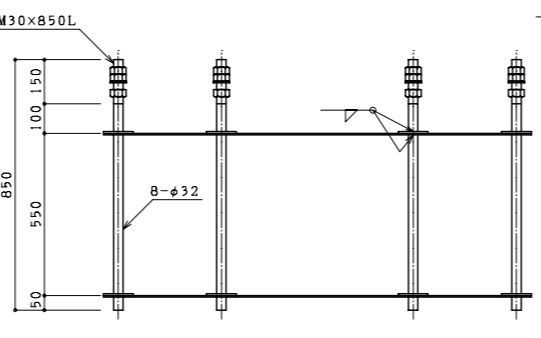


A-A 矢視図

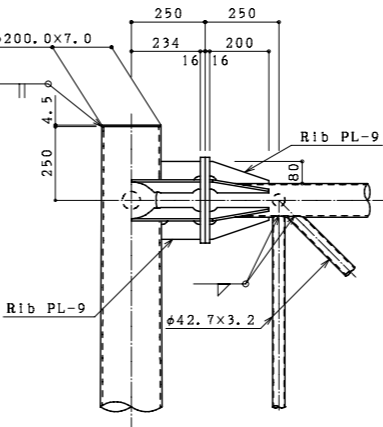
標識板取付金具詳細図



ベースプレート詳細図



アンカーボルト詳細図

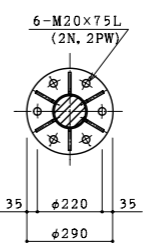


梁接合部詳細図

番号	種別	形状寸法 mm	長さ mm	単位質量 kg/m ²	1個当り質量 kg/piece	員数	質量 kg	備考	
1	鋼管	φ 200.0 ~ φ 269.0 × 7.0	6900	54.95	279.18	4	1116.72	支柱	
2	"	φ 60.5 × 3.2	765	4.52	3.46	6	20.76	支柱水平ラチス	
3	"	φ 60.5 × 3.2	1143	4.52	5.17	2	10.34	支柱斜ラチス	
4	"	φ 60.5 × 3.2	1084	4.52	4.90	12	58.80	"	
5	"	φ 114.3 × 4.5	30000	12.2	366.00	4	1464.00	梁	
6	"	φ 42.7 × 3.2	885	3.12	2.76	24	66.24	梁水平ラチス	
7	"	φ 42.7 × 3.2	1251	3.12	3.90	120	468.00	梁斜ラチス	
8	鋼板	PL- 28 × 500 × 1500			219.8	164.85	2	329.70	ベース
9	"	PL- 12 × 125 × 222 × 10			94.20	1.41	24	33.84	ベースリブ
10	"	PL- 12 × 191 × 731			94.20	13.15	2	26.30	"
11	"	PL- 12 × 234 × 222 × 34			94.20	2.80	8	22.40	"
12	"	PL- 16 × φ 290			125.6	8.29	32	265.28	フランジ
13	"	PL- 9 × 80 × 200 × 10			70.65	0.64	144	92.16	フランジリブ
14	"	PL- 9 × 130 × 80			70.65	0.73	16	11.68	"
15	"	PL- 9 × 234 × 80			70.65	1.32	32	42.24	"
16	"	PL- 4.5 × φ 200.0			35.32	1.11	4	4.44	キャップ
17	"	PL- 12 × 130 × 120			94.20	1.47	20	29.40	標識板取付金具
18	ボルト	M 20 × 75 (2 N , 2 PW)				0.40	96	38.40	フランジ部
19	"	M 16 × 60 (2 N , 2 PW)				0.22	40	8.80	標識板取付金具部
20									
合計							4109.50	kg	

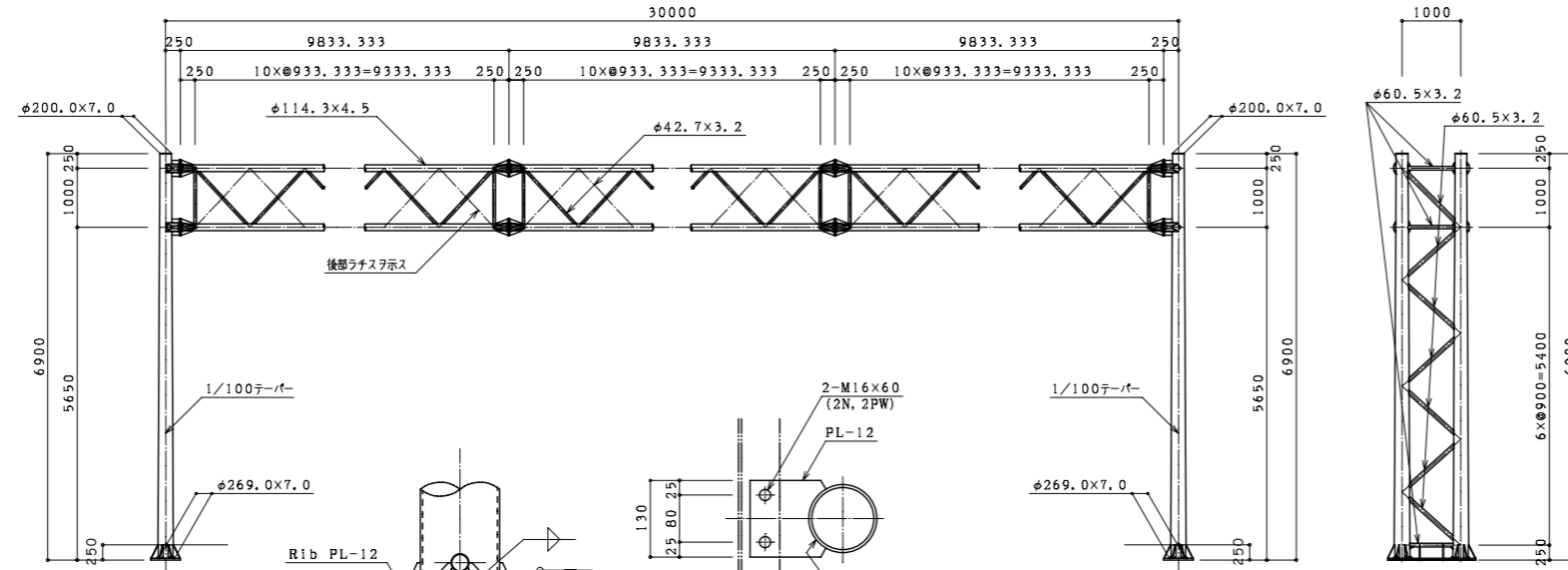
アンカーボルト

番号	種別	形状寸法 mm	長さ mm	単位質量 kg/m ²	1個当り質量 kg/piece	員数	質量 kg	備考	
1	丸鋼	φ 32	850	6.31	5.36	16	85.76	ボルト	
2	鋼板	FB-100 × 6	1450	4.71	6.83	8	54.64	フレーム	
3	"	FB-100 × 6	450	4.71	2.12	16	33.92	フレーム	
4	ナット	M 30			0.22	48	10.56		
5	ワッシャー	M 30			0.06	16	0.96		
6	ナット ワッシャー	M 30			-	16	-	ネジ込式	
合計							185.84	kg	



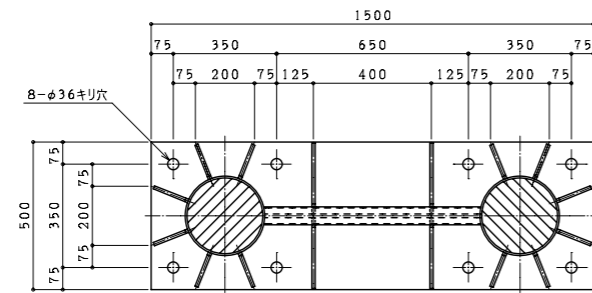
構造図 門型式 (オーバーヘッド式) トラス型 [タイプD]

型式 D-30-20

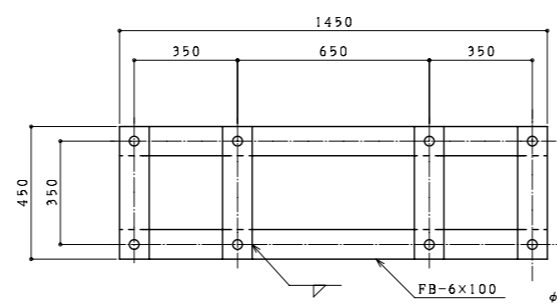


A-A 矢視図

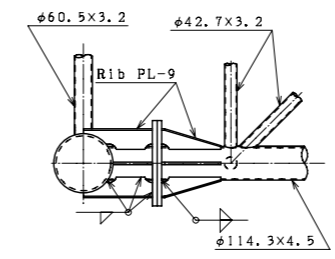
標識板取付金具詳細図



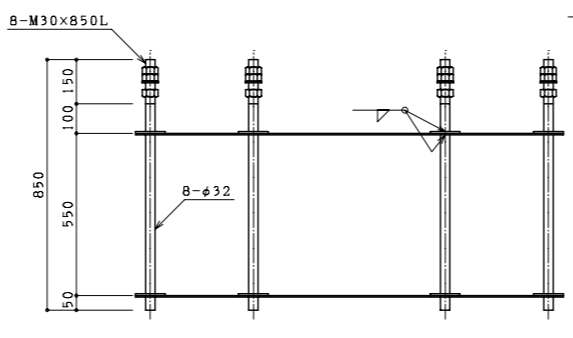
ベースプレート詳細図



アンカーボルト詳細図



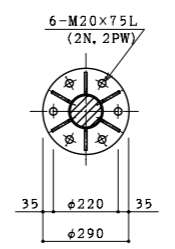
梁接合部詳細図



番号	種別	形状寸法 mm	長さ mm	単位質量 kg/m ²	1個当り質量 kg/piece	員数	質量 kg	備考	
1	鋼管	φ 200.0 ~ φ 269.0 × 7.0	6900	54.95	279.18	4	1116.72	支柱	
2	"	φ 60.5 × 3.2	765	4.52	3.46	6	20.76	支柱水平ラチス	
3	"	φ 60.5 × 3.2	1143	4.52	5.17	2	10.34	支柱斜ラチス	
4	"	φ 60.5 × 3.2	1084	4.52	4.90	12	58.80	"	
5	"	φ 114.3 × 4.5	30000	12.2	366.00	4	1464.00	梁	
6	"	φ 42.7 × 3.2	885	3.12	2.76	24	66.24	梁水平ラチス	
7	"	φ 42.7 × 3.2	1251	3.12	3.90	120	468.00	梁斜ラチス	
8	鋼板	PL- 28 × 500 × 1500			219.8	164.85	2	329.70	ベース
9	"	PL- 12 × 125 × 222 × 10			94.20	1.41	24	33.84	ベースリブ
10	"	PL- 12 × 191 × 731			94.20	13.15	2	26.30	"
11	"	PL- 12 × 234 × 222 × 34			94.20	2.80	8	22.40	"
12	"	PL- 16 × φ 290			125.6	8.29	32	265.28	フランジ
13	"	PL- 9 × 80 × 200 × 10			70.65	0.64	144	92.16	フランジリブ
14	"	PL- 9 × 130 × 80			70.65	0.73	16	11.68	"
15	"	PL- 9 × 234 × 80			70.65	1.32	32	42.24	"
16	"	PL- 4.5 × φ 200.0			35.32	1.11	4	4.44	キャップ
17	"	PL- 12 × 130 × 120			94.20	1.47	22	32.34	標識板取付金具
18	ボルト	M 20 × 75 (2 N . 2 PW)				0.40	96	38.40	フランジ部
19	"	M 16 × 60 (2 N . 2 PW)				0.22	44	9.68	標識板取付金具部
20									
合計							4113.32	kg	

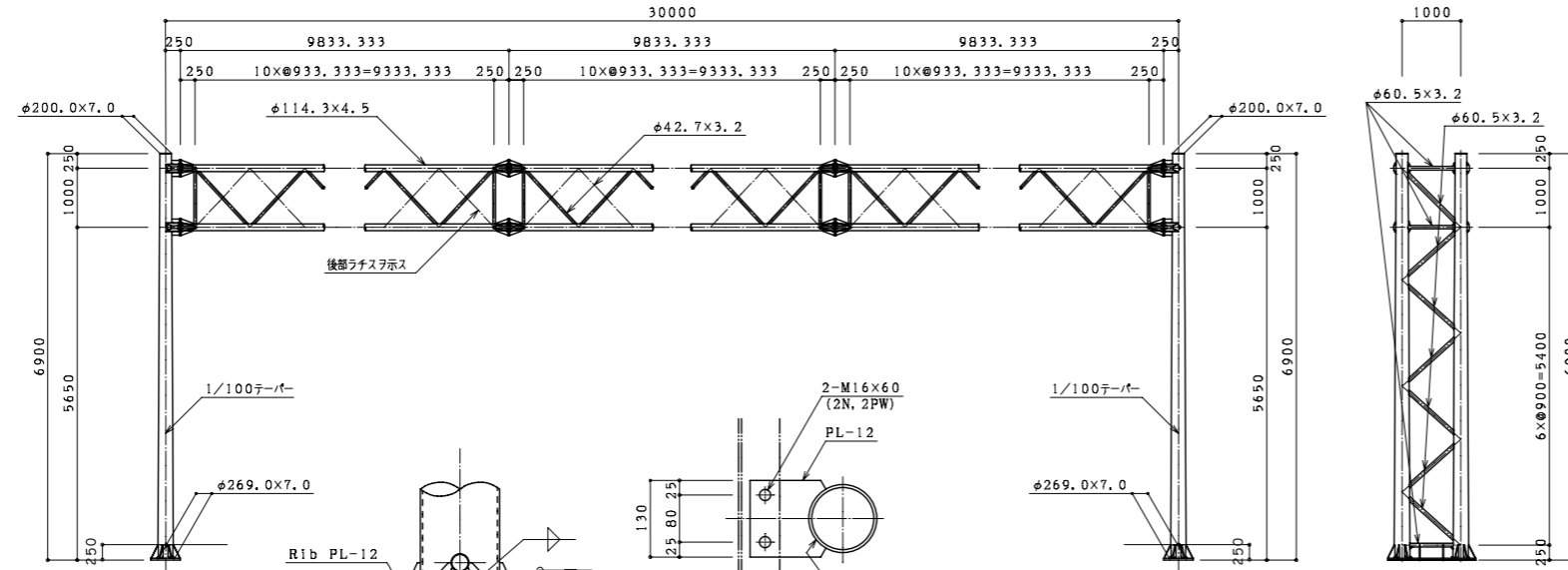
アンカーボルト

番号	種別	形状寸法 mm	長さ mm	単位質量 kg/m ²	1個当り質量 kg/piece	員数	質量 kg	備考	
1	丸鋼	φ 32	850	6.31	5.36	16	85.76	ボルト	
2	鋼板	FB-100 × 6	1450	4.71	6.83	8	54.64	フレーム	
3	"	FB-100 × 6	450	4.71	2.12	16	33.92	フレーム	
4	ナット	M 30				0.22	48	10.56	
5	ワッシャー	M 30				0.06	16	0.96	
6	ナット	M 30							ネジ込式
合計							185.84	kg	



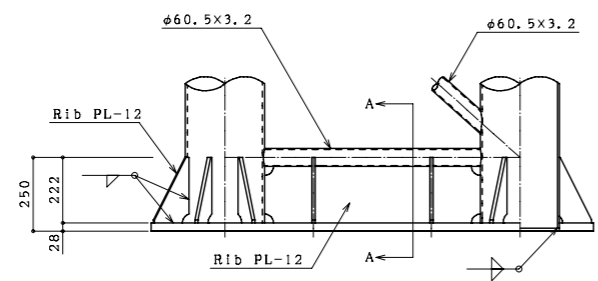
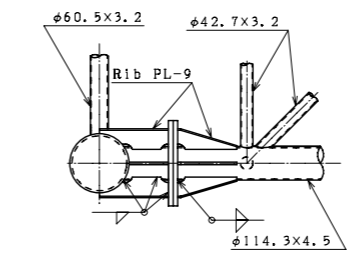
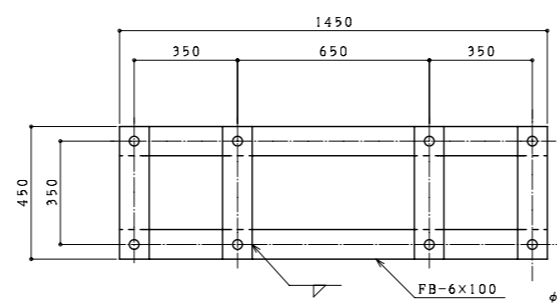
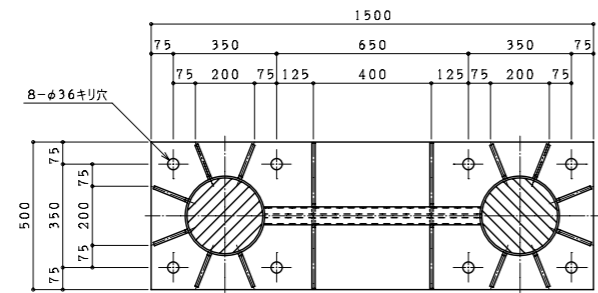
構造図 門型式 (オーバーヘッド式) トラス型 [タイプD]

型式 D-30-22

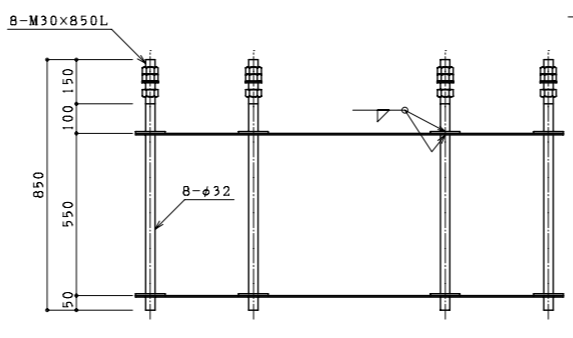


A-A 矢視図

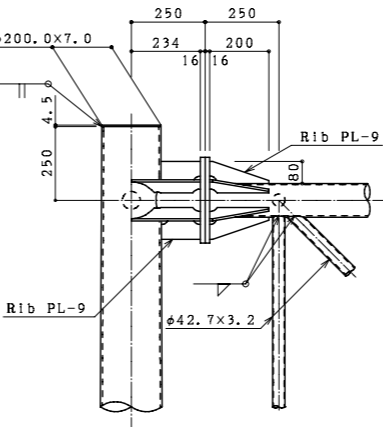
標識板取付金具詳細図



ベースプレート詳細図



アンカーボルト詳細図

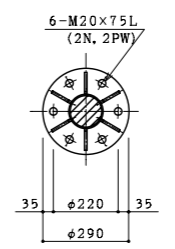


梁接合部詳細図

番号	種別	形状寸法 mm	長さ mm	単位質量 kg/m ²	1個当り質量 kg/piece	員数	質量 kg	備考
1	鋼管	φ 200.0 ~ φ 269.0 × 7.0	6900	54.95	279.18	4	1116.72	支柱
2	"	φ 60.5 × 3.2	765	4.52	3.46	6	20.76	支柱水平ラチス
3	"	φ 60.5 × 3.2	1143	4.52	5.17	2	10.34	支柱斜ラチス
4	"	φ 60.5 × 3.2	1084	4.52	4.90	12	58.80	"
5	"	φ 114.3 × 4.5	30000	12.2	366.00	4	1464.00	梁
6	"	φ 42.7 × 3.2	885	3.12	2.76	24	66.24	梁水平ラチス
7	"	φ 42.7 × 3.2	1251	3.12	3.90	120	468.00	梁斜ラチス
8	鋼板	PL- 28 × 500 × 1500		219.8	164.85	2	329.70	ベース
9	"	PL- 12 × 125 × 222 × 10		94.20	1.41	24	33.84	ベースリブ
10	"	PL- 12 × 191 × 731		94.20	13.15	2	26.30	"
11	"	PL- 12 × 234 × 222 × 34		94.20	2.80	8	22.40	"
12	"	PL- 16 × φ 290		125.6	8.29	32	265.28	フランジ
13	"	PL- 9 × 80 × 200 × 10		70.65	0.64	144	92.16	フランジリブ
14	"	PL- 9 × 130 × 80		70.65	0.73	16	11.68	"
15	"	PL- 9 × 234 × 80		70.65	1.32	32	42.24	"
16	"	PL- 4.5 × φ 200.0		35.32	1.11	4	4.44	キャップ
17	"	PL- 12 × 130 × 120		94.20	1.47	24	35.28	標識板取付金具
18	ボルト	M 20 × 75 (2 N , 2 PW)			0.40	96	38.40	フランジ部
19	"	M 16 × 60 (2 N , 2 PW)			0.22	48	10.56	標識板取付金具部
20								
合計							4117.14	kg

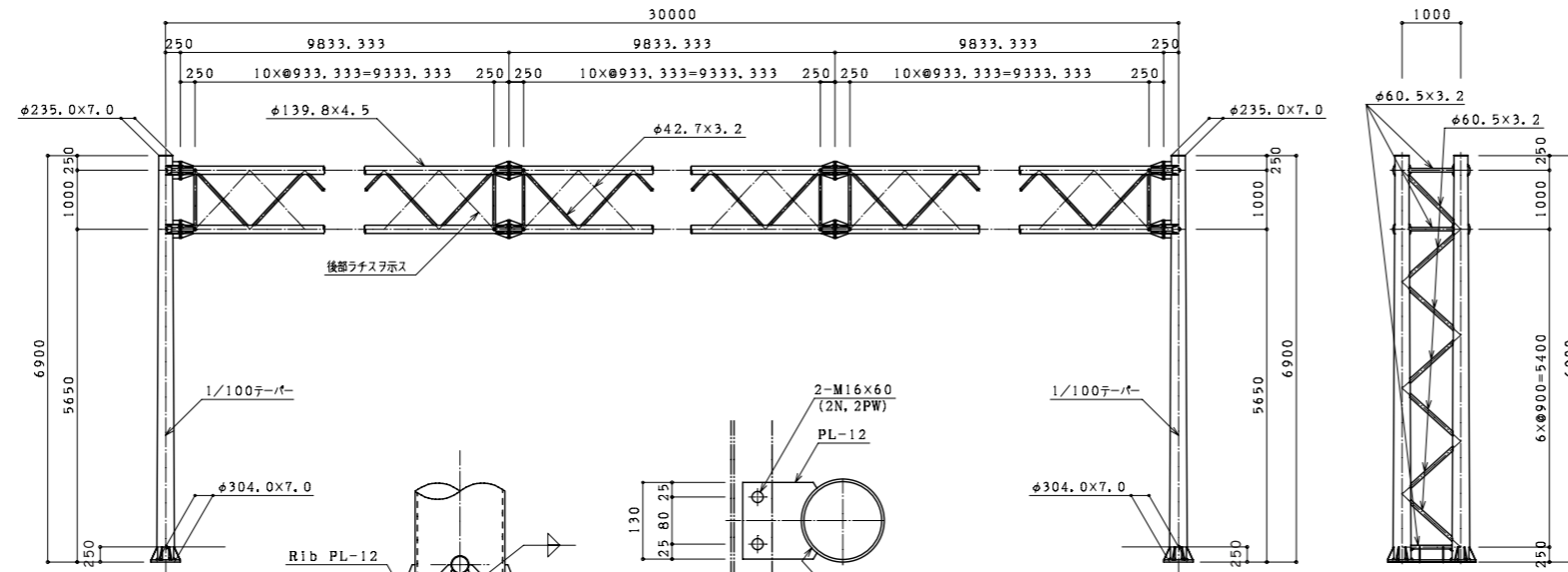
アンカーボルト

番号	種別	形状寸法 mm	長さ mm	単位質量 kg/m ²	1個当り質量 kg/piece	員数	質量 kg	備考
1	丸鋼	φ 32	850	6.31	5.36	16	85.76	ボルト
2	鋼板	FB-100 × 6	1450	4.71	6.83	8	54.64	フレーム
3	"	FB-100 × 6	450	4.71	2.12	16	33.92	フレーム
4	ナット	M 30			0.22	48	10.56	
5	ワッシャー	M 30			0.06	16	0.96	
6	ゲージ ナット	M 30			-	16	-	ネジ込式
合計							185.84	kg



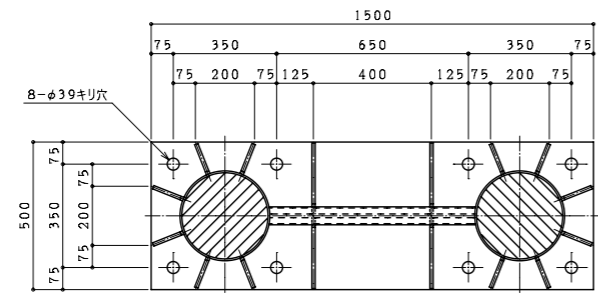
構造図 門型式 (オーバーヘッド式) トラス型 [タイプD]

型式 D-30-24

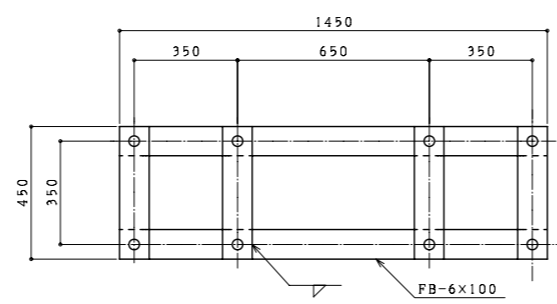


A-A 矢視図

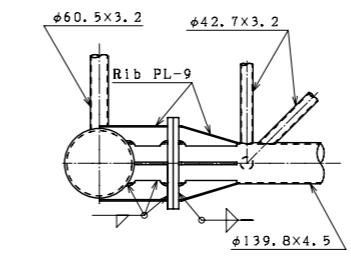
標識板取付金具詳細図



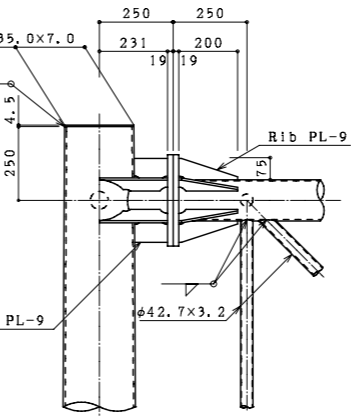
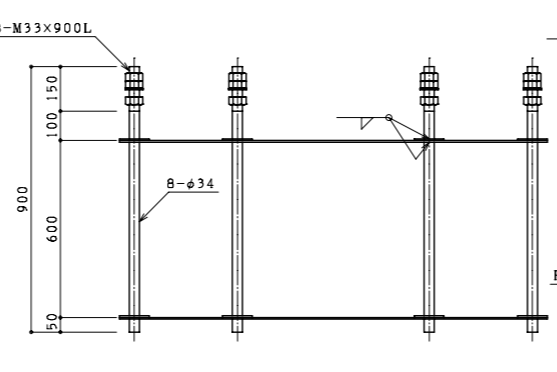
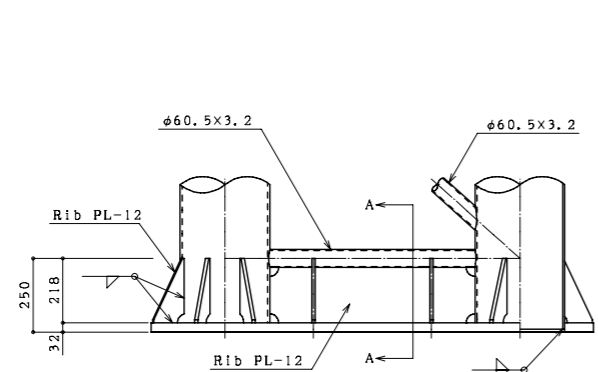
ベースプレート詳細図



アンカーボルト詳細図



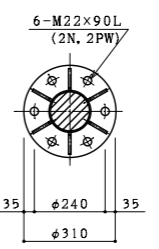
梁接合部詳細図



番号	種別	形状寸法 mm	長さ mm	単位質量 kg/m ²	1個当り質量 kg/piece	員数	質量 kg	備考
1	鋼管	φ 235.0 ~ φ 304.0 × 7.0	6900	54.95	320.85	4	1283.40	支柱
2	"	φ 60.5 × 3.2	730	4.52	3.30	6	19.80	支柱水平ラチス
3	"	φ 60.5 × 3.2	1093	4.52	4.94	2	9.88	支柱斜ラチス
4	"	φ 60.5 × 3.2	1037	4.52	4.69	12	56.28	"
5	"	φ 139.8 × 4.5	30000	15.0	450.00	4	1800.00	梁
6	"	φ 42.7 × 3.2	860	3.12	2.68	24	64.32	梁水平ラチス
7	"	φ 42.7 × 3.2	1216	3.12	3.79	120	454.80	梁斜ラチス
8	鋼板	PL- 32 × 500 × 1500		251.2	188.40	2	376.80	ベース
9	"	PL- 12 × 105 × 218 × 10		94.20	1.18	24	28.32	ベースリブ
10	"	PL- 12 × 187 × 696		94.20	12.26	2	24.52	"
11	"	PL- 12 × 234 × 218 × 34		94.20	2.75	8	22.00	"
12	"	PL- 19 × φ 310		149.2	11.26	32	360.32	フランジ
13	"	PL- 9 × 75 × 200 × 10		70.65	0.60	144	86.40	フランジリブ
14	"	PL- 9 × 109 × 75		70.65	0.58	16	9.28	"
15	"	PL- 9 × 231 × 75		70.65	1.22	32	39.04	"
16	"	PL- 4.5 × φ 235.0		35.32	1.53	4	6.12	キャップ
17	"	PL- 12 × 130 × 120		94.20	1.47	26	38.22	標識板取付金具
18	ボルト	M 22 × 90 (2 N , 2 PW)			0.53	96	50.88	フランジ部
19	"	M 16 × 60 (2 N , 2 PW)			0.22	52	11.44	標識板取付金具部
20								
合計							4741.82	kg

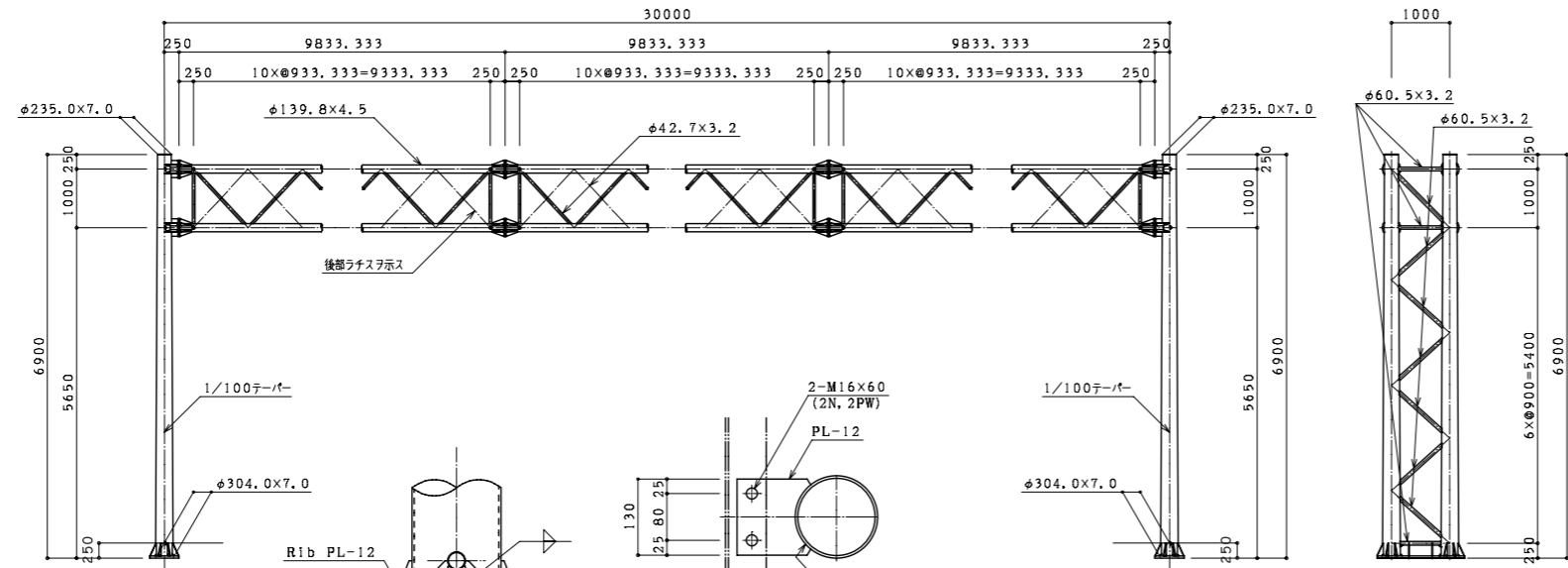
アンカーボルト

番号	種別	形状寸法 mm	長さ mm	単位質量 kg/m ²	1個当り質量 kg/piece	員数	質量 kg	備考
1	丸鋼	φ 34	900	7.13	6.42	16	102.72	ボルト
2	鋼板	FB-100 × 6	1450	4.71	6.83	8	54.64	フレーム
3	"	FB-100 × 6	450	4.71	2.12	16	33.92	フレーム
4	ナット	M 33			0.28	48	13.44	
5	ワッシャー	M 33			0.09	16	1.44	
6	ナット	M 33			-	16	-	ネジ込式
合計							206.16	kg



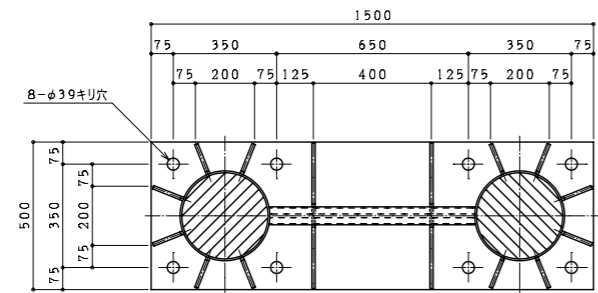
構造図 門型式 (オーバーヘッド式) トラス型 [タイプD]

型式 D-30-26

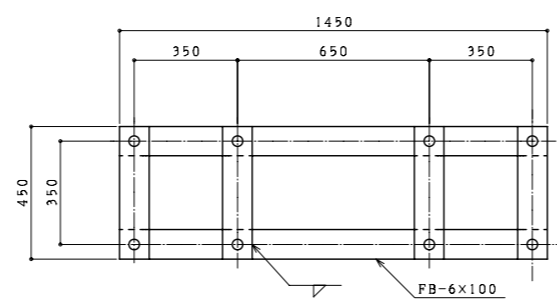


A-A 矢視図

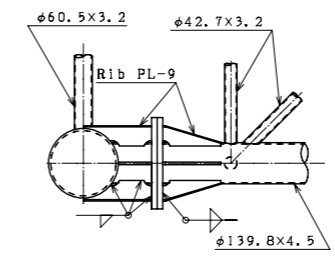
標識板取付金具詳細図



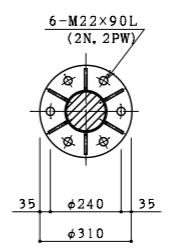
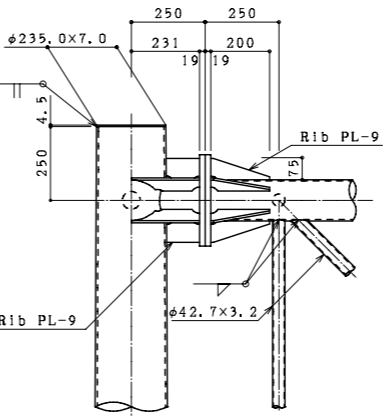
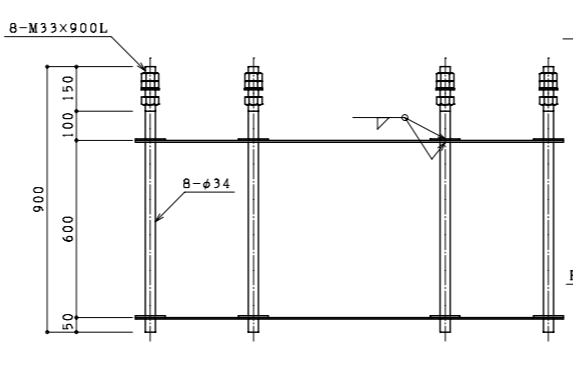
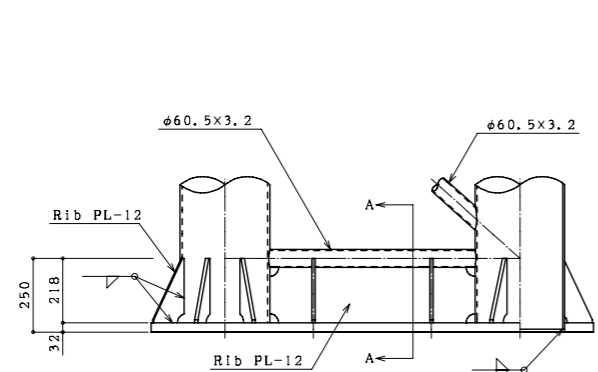
ベースプレート詳細図



アンカーボルト詳細図



梁接合部詳細図



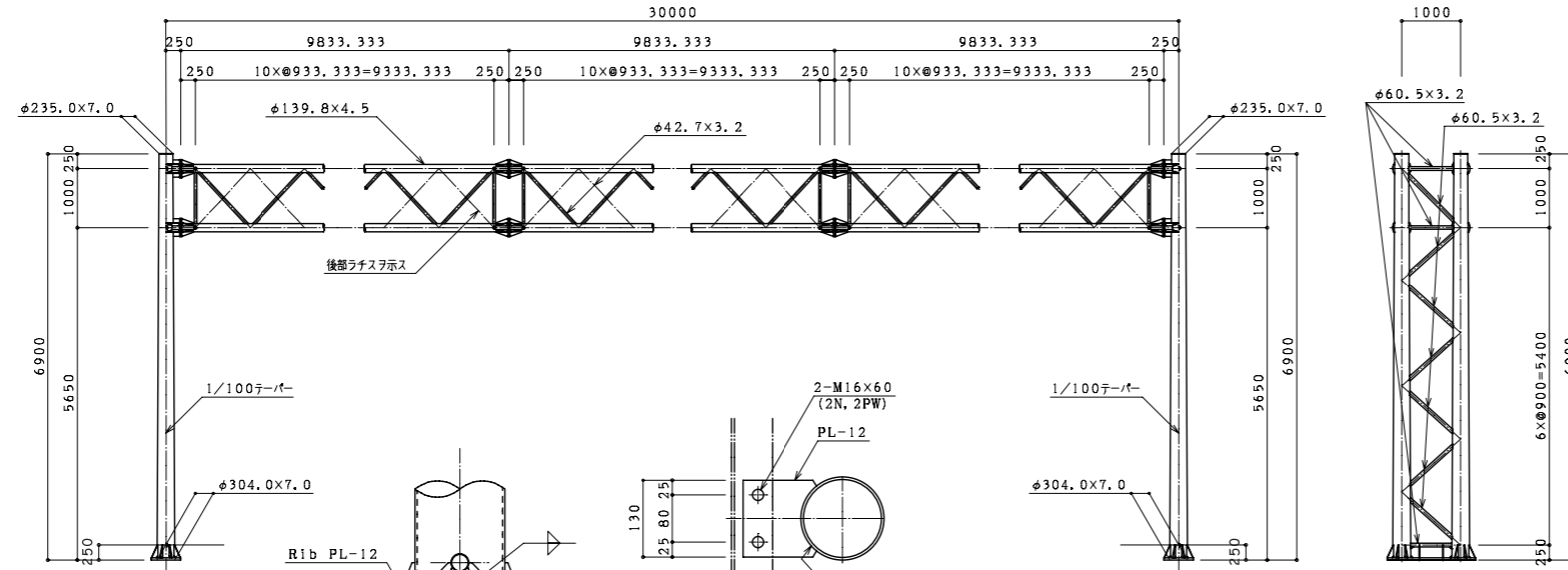
番号	種別	形状寸法 mm	長さ mm	単位質量 kg/m ²	1個当り質量 kg/piece	員数	質量 kg	備考
1	鋼管	φ 235.0 ~ φ 304.0 × 7.0	6900	54.95	320.85	4	1283.40	支柱
2	"	φ 60.5 × 3.2	730	4.52	3.30	6	19.80	支柱水平ラチス
3	"	φ 60.5 × 3.2	1093	4.52	4.94	2	9.88	支柱斜ラチス
4	"	φ 60.5 × 3.2	1037	4.52	4.69	12	56.28	"
5	"	φ 139.8 × 4.5	30000	15.0	450.00	4	1800.00	梁
6	"	φ 42.7 × 3.2	860	3.12	2.68	24	64.32	梁水平ラチス
7	"	φ 42.7 × 3.2	1216	3.12	3.79	120	454.80	梁斜ラチス
8	鋼板	PL- 32 × 500 × 1500		251.2	188.40	2	376.80	ベース
9	"	PL- 12 × 105 × 218 × 10		94.20	1.18	24	28.32	ベースリブ
10	"	PL- 12 × 187 × 696		94.20	12.26	2	24.52	"
11	"	PL- 12 × 234 × 218 × 34		94.20	2.75	8	22.00	"
12	"	PL- 19 × φ 310		149.2	11.26	32	360.32	フランジ
13	"	PL- 9 × 75 × 200 × 10		70.65	0.60	144	86.40	フランジリブ
14	"	PL- 9 × 109 × 75		70.65	0.58	16	9.28	"
15	"	PL- 9 × 231 × 75		70.65	1.22	32	39.04	"
16	"	PL- 4.5 × φ 235.0		35.32	1.53	4	6.12	キャップ
17	"	PL- 12 × 130 × 120		94.20	1.47	28	41.16	標識板取付金具
18	ボルト	M 22 × 90 (2 N , 2 PW)			0.53	96	50.88	フランジ部
19	"	M 16 × 60 (2 N , 2 PW)			0.22	56	12.32	標識板取付金具部
20								
合計							4745.64	kg

アンカーボルト

番号	種別	形状寸法 mm	長さ mm	単位質量 kg/m ²	1個当り質量 kg/piece	員数	質量 kg	備考
1	丸鋼	φ 34	900	7.13	6.42	16	102.72	ボルト
2	鋼板	FB-100 × 6	1450	4.71	6.83	8	54.64	フレーム
3	"	FB-100 × 6	450	4.71	2.12	16	33.92	フレーム
4	ナット	M 33			0.28	48	13.44	
5	ワッシャー	M 33			0.09	16	1.44	
6	ナット	M 33			-	16	-	ネジ込式
合計							206.16	kg

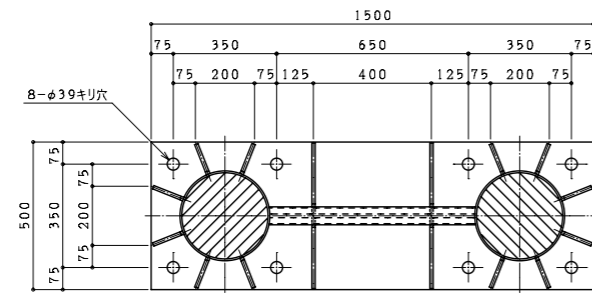
構造図 門型式 (オーバーヘッド式) トラス型 [タイプD]

型式 D-30-28

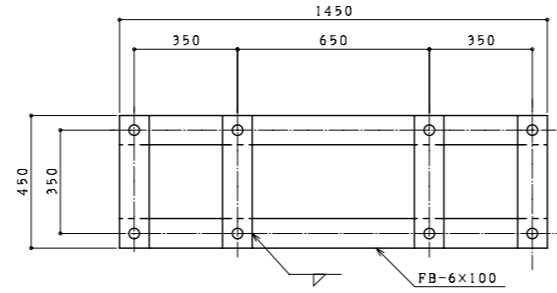


A-A 矢視図

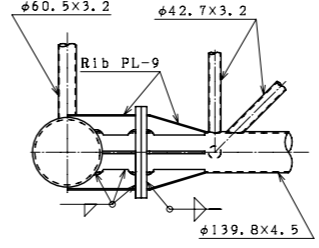
標識板取付金具詳細図



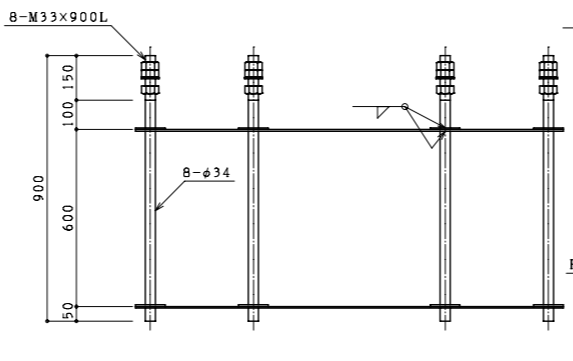
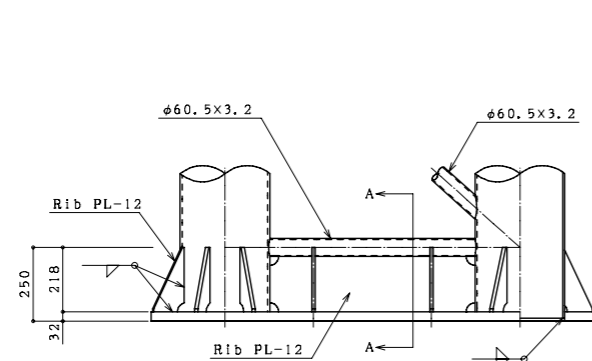
ベースプレート詳細図



アンカーボルト詳細図



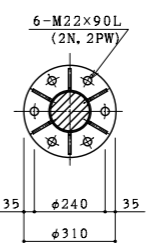
梁接合部詳細図



番号	種別	形状寸法 mm	長さ mm	単位質量 kg/m ²	1個当り質量 kg/piece	員数	質量 kg	備考
1	鋼管	φ 235.0 ~ φ 304.0 × 7.0	6900	54.95	320.85	4	1283.40	支柱
2	"	φ 60.5 × 3.2	730	4.52	3.30	6	19.80	支柱水平ラチス
3	"	φ 60.5 × 3.2	1093	4.52	4.94	2	9.88	支柱斜ラチス
4	"	φ 60.5 × 3.2	1037	4.52	4.69	12	56.28	"
5	"	φ 139.8 × 4.5	30000	15.0	450.00	4	1800.00	梁
6	"	φ 42.7 × 3.2	860	3.12	2.68	24	64.32	梁水平ラチス
7	"	φ 42.7 × 3.2	1216	3.12	3.79	120	454.80	梁斜ラチス
8	鋼板	PL- 32 × 500 × 1500		251.2	188.40	2	376.80	ベース
9	"	PL- 12 × 105 × 218 × 10		94.20	1.18	24	28.32	ベースリブ
10	"	PL- 12 × 187 × 696		94.20	12.26	2	24.52	"
11	"	PL- 12 × 234 × 218 × 34		94.20	2.75	8	22.00	"
12	"	PL- 19 × φ 310		149.2	11.26	32	360.32	フランジ
13	"	PL- 9 × 75 × 200 × 10		70.65	0.60	144	86.40	フランジリブ
14	"	PL- 9 × 109 × 75		70.65	0.58	16	9.28	"
15	"	PL- 9 × 231 × 75		70.65	1.22	32	39.04	"
16	"	PL- 4.5 × φ 235.0		35.32	1.53	4	6.12	キャップ
17	"	PL- 12 × 130 × 120		94.20	1.47	32	47.04	標識板取付金具
18	ボルト	M 22 × 90 (2 N . 2 PW)				0.53	96	フランジ部
19	"	M 16 × 60 (2 N . 2 PW)				0.22	64	標識板取付金具部
20								
合計							4753.28	kg

アンカーボルト

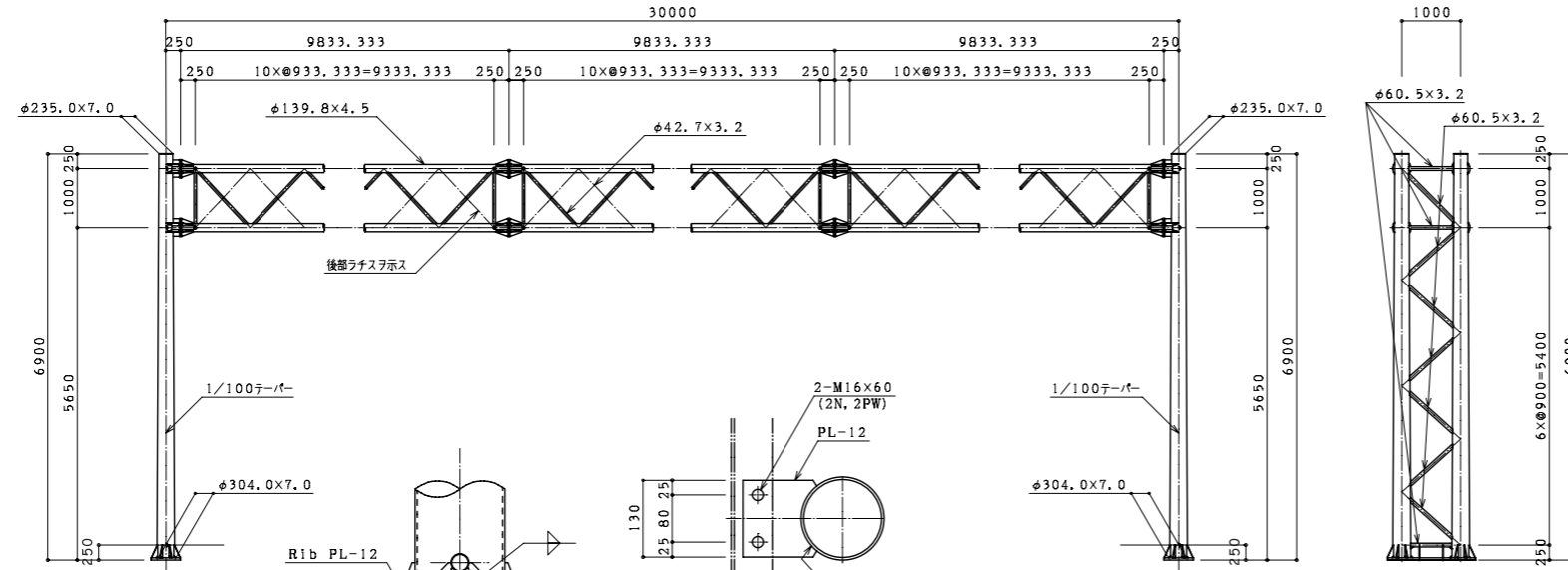
番号	種別	形状寸法 mm	長さ mm	単位質量 kg/m ²	1個当り質量 kg/piece	員数	質量 kg	備考
1	丸鋼	φ 34	900	7.13	6.42	16	102.72	ボルト
2	鋼板	FB-100 × 6	1450	4.71	6.83	8	54.64	フレーム
3	"	FB-100 × 6	450	4.71	2.12	16	33.92	フレーム
4	ナット	M 33				0.28	48	13.44
5	ワッシャー	M 33				0.09	16	1.44
6	ナット	M 33						ネジ込式
合計							206.16	kg



6-M22x90L (2N, 2PW)

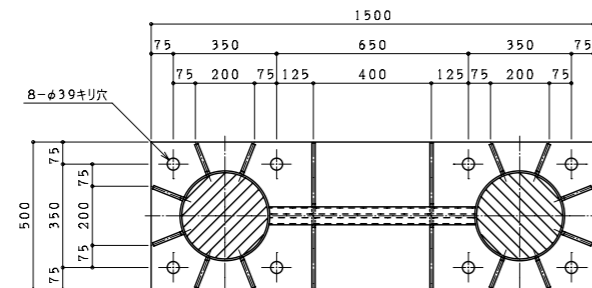
構造図 門型式 (オーバーヘッド式) トラス型 [タイプD]

型式 D-30-30

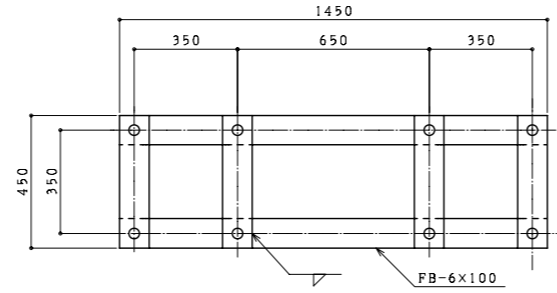


A-A 矢視図

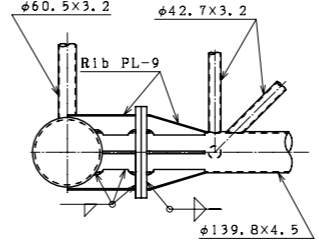
標識板取付金具詳細図



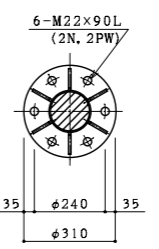
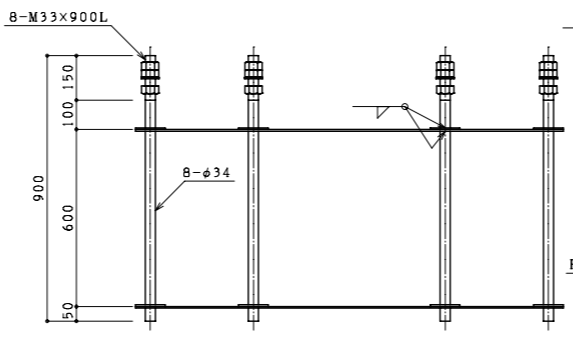
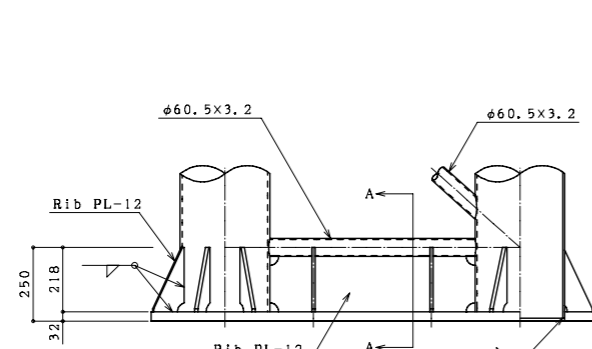
ベースプレート詳細図



アンカーボルト詳細図



梁接合部詳細図



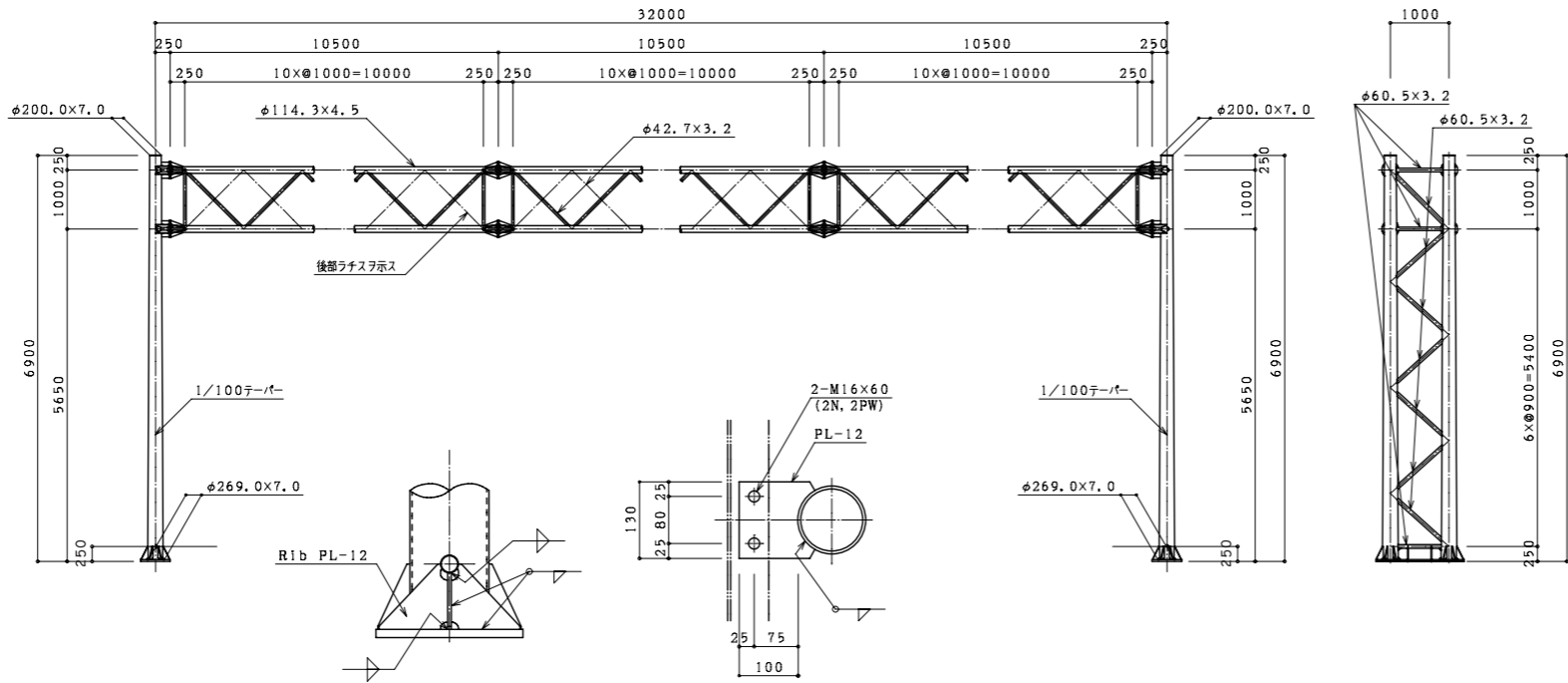
番号	種別	形状寸法 mm	長さ mm	単位質量 kg/m ²	1個当り質量 kg/piece	員数	質量 kg	備考
1	鋼管	φ 235.0 ~ φ 304.0 × 7.0	6900	54.95	320.85	4	1283.40	支柱
2	"	φ 60.5 × 3.2	730	4.52	3.30	6	19.80	支柱水平ラチス
3	"	φ 60.5 × 3.2	1093	4.52	4.94	2	9.88	支柱斜ラチス
4	"	φ 60.5 × 3.2	1037	4.52	4.69	12	56.28	"
5	"	φ 139.8 × 4.5	30000	15.0	450.00	4	1800.00	梁
6	"	φ 42.7 × 3.2	860	3.12	2.68	24	64.32	梁水平ラチス
7	"	φ 42.7 × 3.2	1216	3.12	3.79	120	454.80	梁斜ラチス
8	鋼板	PL- 32 × 500 × 1500		251.2	188.40	2	376.80	ベース
9	"	PL- 12 × 105 × 218 × 10		94.20	1.18	24	28.32	ベースリブ
10	"	PL- 12 × 187 × 696		94.20	12.26	2	24.52	"
11	"	PL- 12 × 234 × 218 × 34		94.20	2.75	8	22.00	"
12	"	PL- 19 × φ 310		149.2	11.26	32	360.32	フランジ
13	"	PL- 9 × 75 × 200 × 10		70.65	0.60	144	86.40	フランジリブ
14	"	PL- 9 × 109 × 75		70.65	0.58	16	9.28	"
15	"	PL- 9 × 231 × 75		70.65	1.22	32	39.04	"
16	"	PL- 4.5 × φ 235.0		35.32	1.53	4	6.12	キャップ
17	"	PL- 12 × 130 × 120		94.20	1.47	34	49.98	標識板取付金具
18	ボルト	M 22 × 90 (2 N , 2 PW)			0.53	96	50.88	フランジ部
19	"	M 16 × 60 (2 N , 2 PW)			0.22	68	14.96	標識板取付金具部
20								
合計							4757.10	kg

アンカーボルト

番号	種別	形状寸法 mm	長さ mm	単位質量 kg/m ²	1個当り質量 kg/piece	員数	質量 kg	備考
1	丸鋼	φ 34	900	7.13	6.42	16	102.72	ボルト
2	鋼板	FB-100 × 6	1450	4.71	6.83	8	54.64	フレーム
3	"	FB-100 × 6	450	4.71	2.12	16	33.92	フレーム
4	ナット	M 33			0.28	48	13.44	
5	ワッシャー	M 33			0.09	16	1.44	
6	ナット	M 33			-	16	-	ネジ込式
合計							206.16	kg

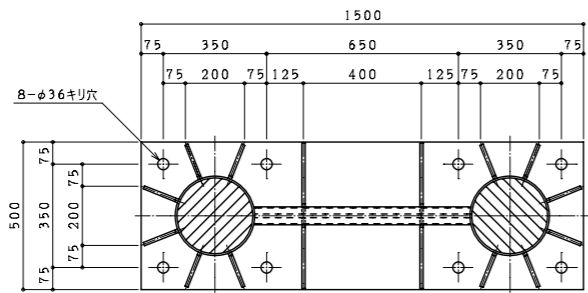
構造図 門型式 (オーバーヘッド式) トラス型 [タイプD]

型式 D-32-14

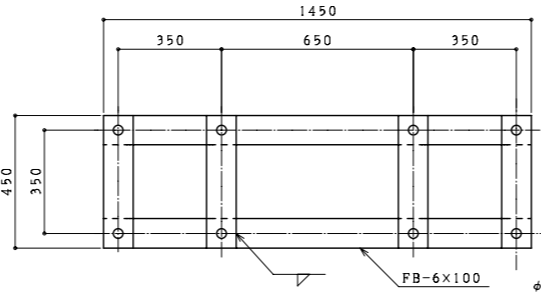


A-A 矢視図

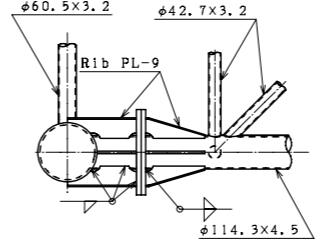
標識板取付金具詳細図



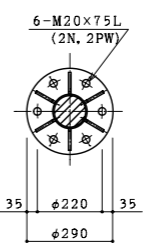
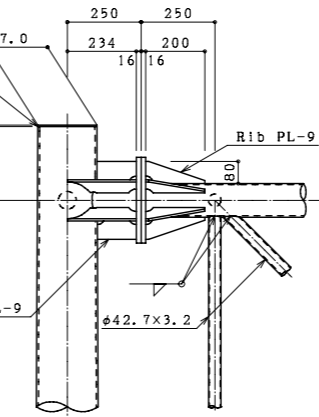
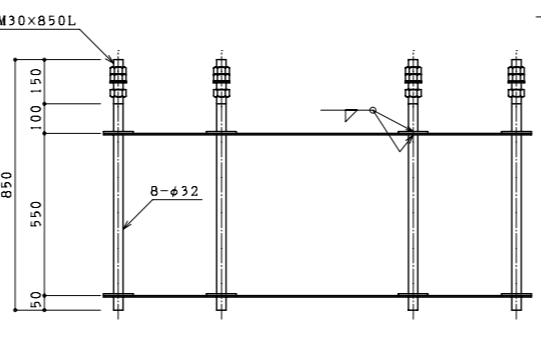
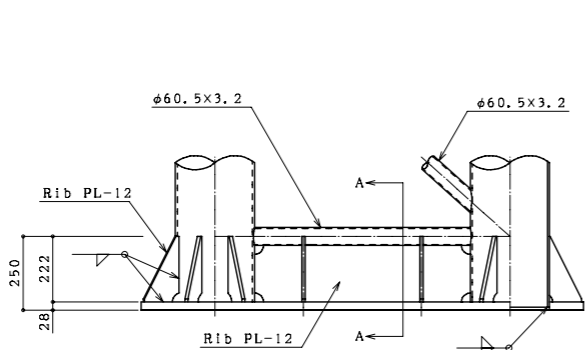
ベースプレート詳細図



アンカーボルト詳細図



梁接合部詳細図



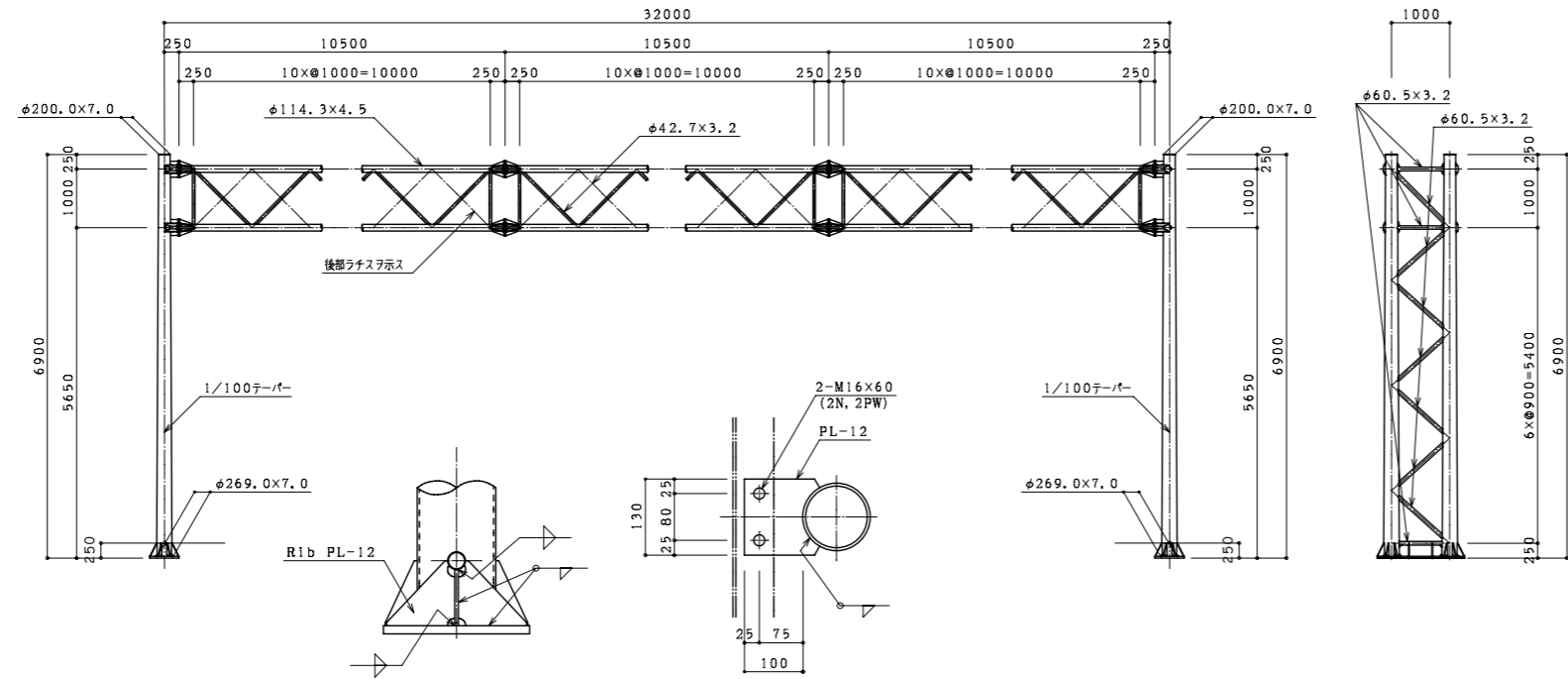
番号	種別	形状寸法 mm	長さ mm	単位質量 kg/m ²	1個当り質量 kg/piece	員数	質量 kg	備考
1	鋼管	φ 200.0 ~ φ 269.0 × 7.0	6900	54.95	279.18	4	1116.72	支柱
2	"	φ 60.5 × 3.2	765	4.52	3.46	6	20.76	支柱水平ラチス
3	"	φ 60.5 × 3.2	1143	4.52	5.17	2	10.34	支柱斜ラチス
4	"	φ 60.5 × 3.2	1084	4.52	4.90	12	58.80	"
5	"	φ 114.3 × 4.5	32000	12.2	390.40	4	1561.60	梁
6	"	φ 42.7 × 3.2	885	3.12	2.76	24	66.24	梁水平ラチス
7	"	φ 42.7 × 3.2	1295	3.12	4.04	120	484.80	梁斜ラチス
8	鋼板	PL- 28 × 500 × 1500		219.8	164.85	2	329.70	ベース
9	"	PL- 12 × 125 × 222 × 10		94.20	1.41	24	33.84	ベースリブ
10	"	PL- 12 × 191 × 731		94.20	13.15	2	26.30	"
11	"	PL- 12 × 234 × 222 × 34		94.20	2.80	8	22.40	"
12	"	PL- 16 × φ 290		125.6	8.29	32	265.28	フランジ
13	"	PL- 9 × 80 × 200 × 10		70.65	0.64	144	92.16	フランジリブ
14	"	PL- 9 × 130 × 80		70.65	0.73	16	11.68	"
15	"	PL- 9 × 234 × 80		70.65	1.32	32	42.24	"
16	"	PL- 4.5 × φ 200.0		35.32	1.11	4	4.44	キャップ
17	"	PL- 12 × 130 × 120		94.20	1.47	16	23.52	標識板取付金具
18	ボルト	M 20 × 75 (2 N , 2 PW)			0.40	96	38.40	フランジ部
19	"	M 16 × 60 (2 N , 2 PW)			0.22	32	7.04	標識板取付金具部
20								
合計							4216.26	kg

アンカーボルト

番号	種別	形状寸法 mm	長さ mm	単位質量 kg/m ²	1個当り質量 kg/piece	員数	質量 kg	備考
1	丸鋼	φ 32	850	6.31	5.36	16	85.76	ボルト
2	鋼板	FB-100 × 6	1450	4.71	6.83	8	54.64	フレーム
3	"	FB-100 × 6	450	4.71	2.12	16	33.92	フレーム
4	ナット	M 30			0.22	48	10.56	
5	ワッシャー	M 30			0.06	16	0.96	
6	ナット	M 30			-	16	-	ネジ込式
合計							185.84	kg

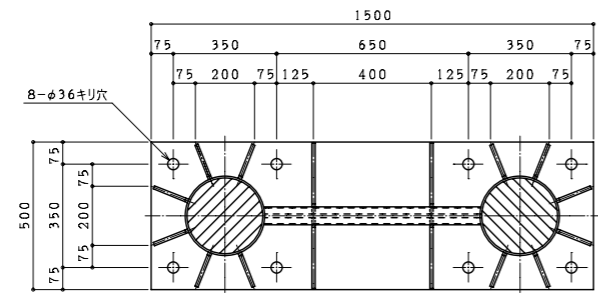
構造図 門型式 (オーバーヘッド式) トラス型 [タイプD]

型式 D-32-16

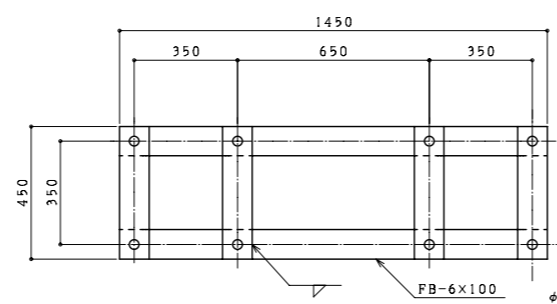


A-A 矢視図

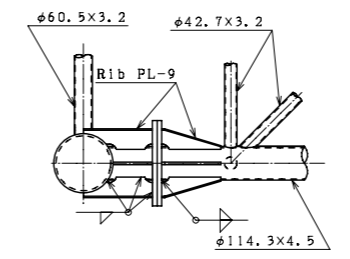
標識板取付金具詳細図



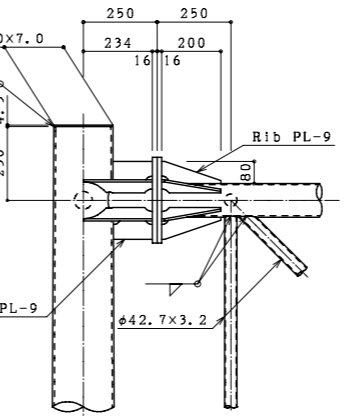
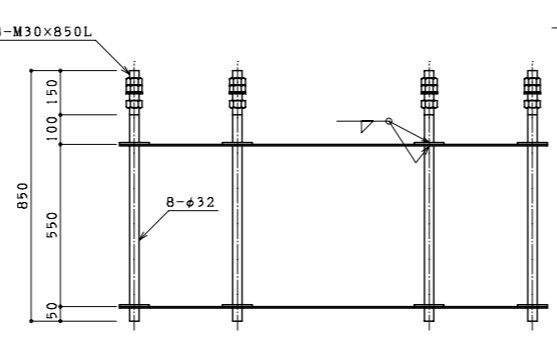
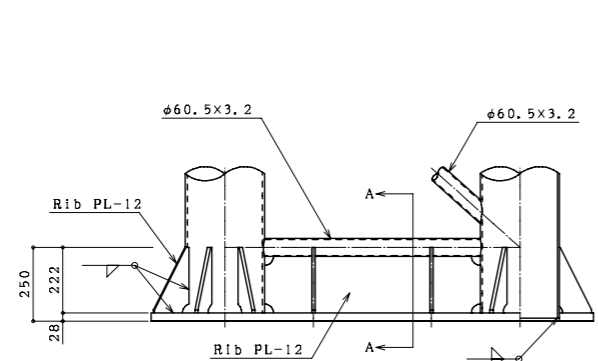
ベースプレート詳細図



アンカーボルト詳細図



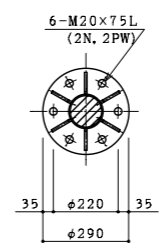
梁接合部詳細図



番号	種別	形状寸法 mm	長さ mm	単位質量 kg/m ²	1個当り質量 kg/piece	員数	質量 kg	備考	
1	鋼管	φ 200.0 ~ φ 269.0 × 7.0	6900	54.95	279.18	4	1116.72	支柱	
2	"	φ 60.5 × 3.2	765	4.52	3.46	6	20.76	支柱水平ラチス	
3	"	φ 60.5 × 3.2	1143	4.52	5.17	2	10.34	支柱斜ラチス	
4	"	φ 60.5 × 3.2	1084	4.52	4.90	12	58.80	"	
5	"	φ 114.3 × 4.5	32000	12.2	390.40	4	1561.60	梁	
6	"	φ 42.7 × 3.2	885	3.12	2.76	24	66.24	梁水平ラチス	
7	"	φ 42.7 × 3.2	1295	3.12	4.04	120	484.80	梁斜ラチス	
8	鋼板	PL- 28 × 500 × 1500			219.8	164.85	2	329.70	ベース
9	"	PL- 12 × 125 × 222 × 10			94.20	1.41	24	33.84	ベースリブ
10	"	PL- 12 × 191 × 731			94.20	13.15	2	26.30	"
11	"	PL- 12 × 234 × 222 × 34			94.20	2.80	8	22.40	"
12	"	PL- 16 × φ 290			125.6	8.29	32	265.28	フランジ
13	"	PL- 9 × 80 × 200 × 10			70.65	0.64	144	92.16	フランジリブ
14	"	PL- 9 × 130 × 80			70.65	0.73	16	11.68	"
15	"	PL- 9 × 234 × 80			70.65	1.32	32	42.24	"
16	"	PL- 4.5 × φ 200.0			35.32	1.11	4	4.44	キャップ
17	"	PL- 12 × 130 × 120			94.20	1.47	18	26.46	標識板取付金具
18	ボルト	M 20 × 75 (2 N , 2 PW)				0.40	96	38.40	フランジ部
19	"	M 16 × 60 (2 N , 2 PW)				0.22	36	7.92	標識板取付金具部
20									
合計							4220.08	kg	

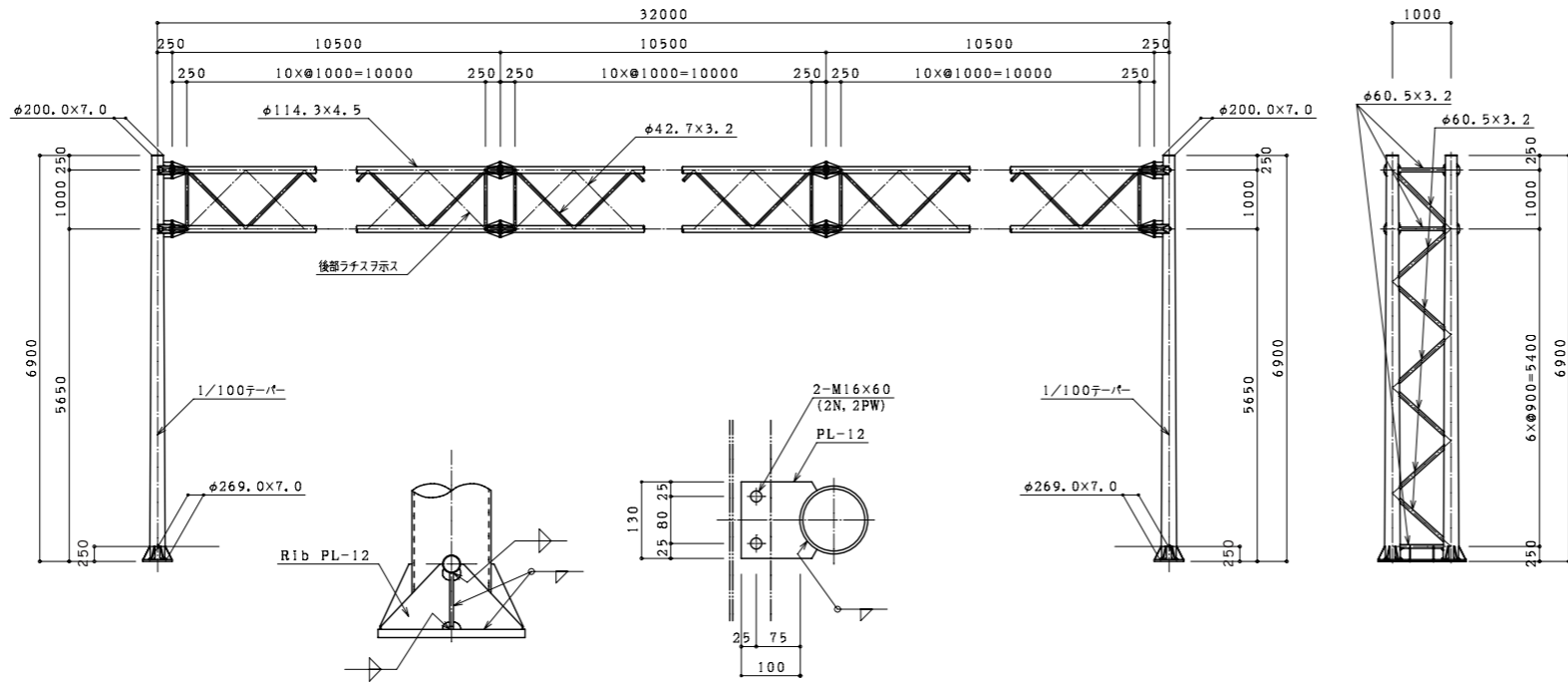
アンカーボルト

番号	種別	形状寸法 mm	長さ mm	単位質量 kg/m ²	1個当り質量 kg/piece	員数	質量 kg	備考
1	丸鋼	φ 32	850	6.31	5.36	16	85.76	ボルト
2	鋼板	FB-100 × 6	1450	4.71	6.83	8	54.64	フレーム
3	"	FB-100 × 6	450	4.71	2.12	16	33.92	フレーム
4	ナット	M 30			0.22	48	10.56	
5	ワッシャー	M 30			0.06	16	0.96	
6	ゲージ ナット	M 30			-	16	-	ネジ込式
合計							185.84	kg



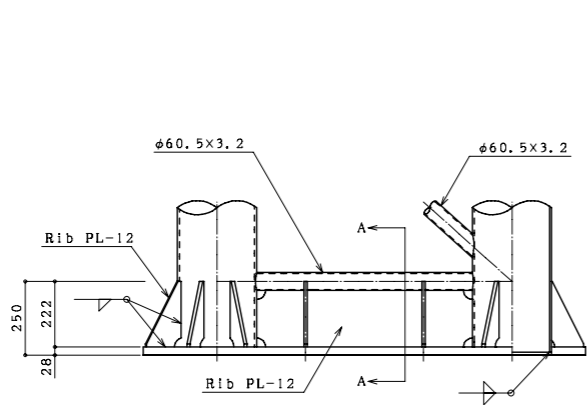
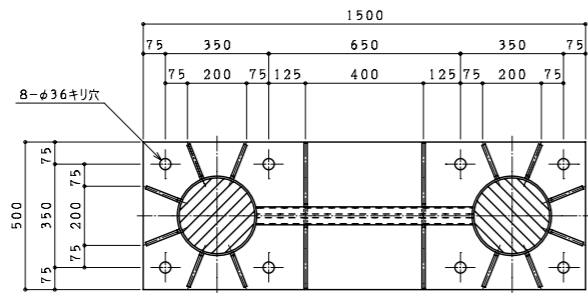
構造図 門型式 (オーバーヘッド式) トラス型 [タイプD]

型式 D-32-18

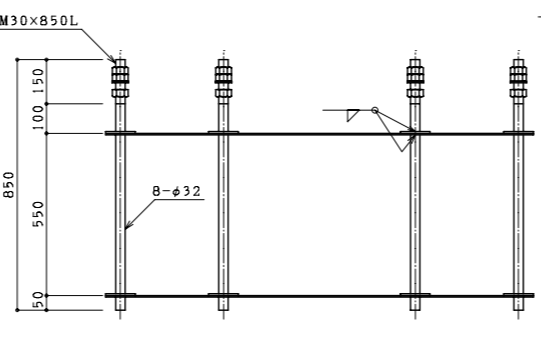
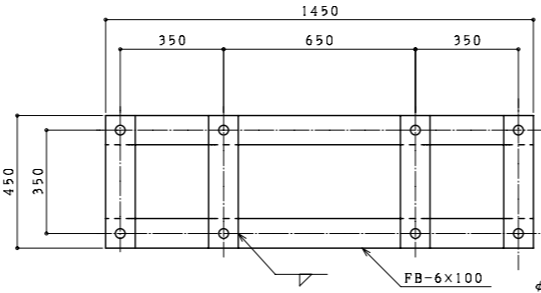


A-A 矢視図

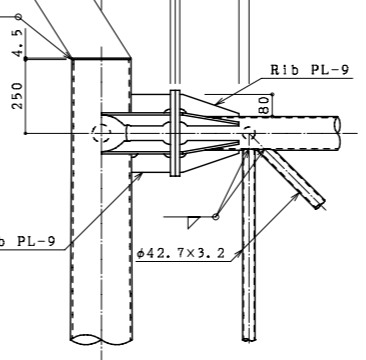
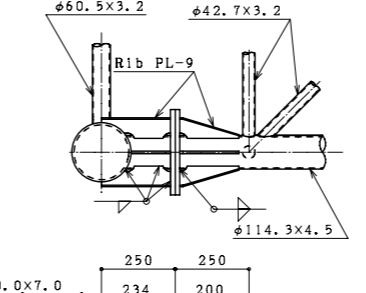
標識板取付金具詳細図



ベースプレート詳細図



アンカーボルト詳細図

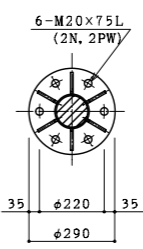


梁接合部詳細図

番号	種別	形状寸法 mm	長さ mm	単位質量 kg/m ²	1個当り質量 kg/piece	員数	質量 kg	備考	
1	鋼管	φ 200.0 ~ φ 269.0 × 7.0	6900	54.95	279.18	4	1116.72	支柱	
2	"	φ 60.5 × 3.2	765	4.52	3.46	6	20.76	支柱水平ラチス	
3	"	φ 60.5 × 3.2	1143	4.52	5.17	2	10.34	支柱斜ラチス	
4	"	φ 60.5 × 3.2	1084	4.52	4.90	12	58.80	"	
5	"	φ 114.3 × 4.5	32000	12.2	390.40	4	1561.60	梁	
6	"	φ 42.7 × 3.2	885	3.12	2.76	24	66.24	梁水平ラチス	
7	"	φ 42.7 × 3.2	1295	3.12	4.04	120	484.80	梁斜ラチス	
8	鋼板	PL- 28 × 500 × 1500			219.8	164.85	2	329.70	ベース
9	"	PL- 12 × 125 × 222 × 10			94.20	1.41	24	33.84	ベースリブ
10	"	PL- 12 × 191 × 731			94.20	13.15	2	26.30	"
11	"	PL- 12 × 234 × 222 × 34			94.20	2.80	8	22.40	"
12	"	PL- 16 × φ 290			125.6	8.29	32	265.28	フランジ
13	"	PL- 9 × 80 × 200 × 10			70.65	0.64	144	92.16	フランジリブ
14	"	PL- 9 × 130 × 80			70.65	0.73	16	11.68	"
15	"	PL- 9 × 234 × 80			70.65	1.32	32	42.24	"
16	"	PL- 4.5 × φ 200.0			35.32	1.11	4	4.44	キャップ
17	"	PL- 12 × 130 × 120			94.20	1.47	20	29.40	標識板取付金具
18	ボルト	M 20 × 75 (2 N . 2 PW)				0.40	96	38.40	フランジ部
19	"	M 16 × 60 (2 N . 2 PW)				0.22	40	8.80	標識板取付金具部
20									
合計							4223.90	kg	

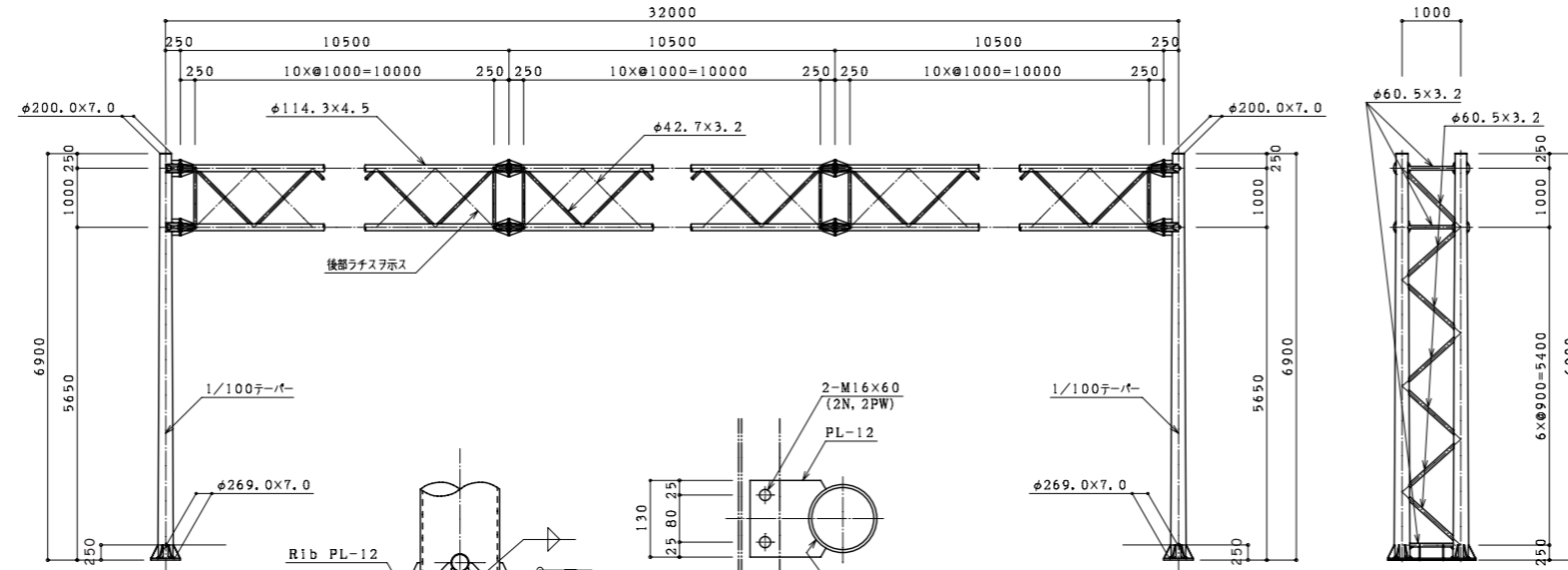
アンカーボルト

番号	種別	形状寸法 mm	長さ mm	単位質量 kg/m ²	1個当り質量 kg/piece	員数	質量 kg	備考	
1	丸鋼	φ 32	850	6.31	5.36	16	85.76	ボルト	
2	鋼板	FB-100 × 6	1450	4.71	6.83	8	54.64	フレーム	
3	"	FB-100 × 6	450	4.71	2.12	16	33.92	フレーム	
4	ナット	M 30			0.22	48	10.56		
5	ワッシャー	M 30			0.06	16	0.96		
6	ゲージ ナット	M 30			-	16	-	ネジ込式	
合計							185.84	kg	



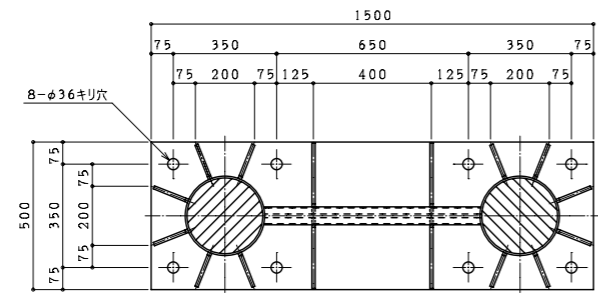
構造図 門型式 (オーバーヘッド式) トラス型 [タイプD]

型式 D-32-20

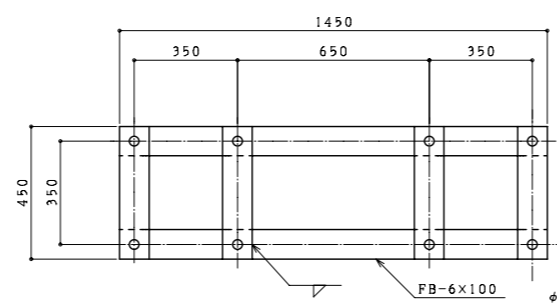


A-A 矢視図

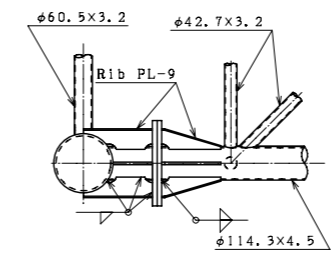
標識板取付金具詳細図



ベースプレート詳細図



アンカーボルト詳細図

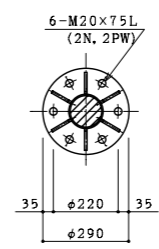


梁接合部詳細図

番号	種別	形状寸法 mm	長さ mm	単位質量 kg/m ²	1個当り質量 kg/piece	員数	質量 kg	備考
1	鋼管	φ 200.0 ~ φ 269.0 × 7.0	6900	54.95	279.18	4	1116.72	支柱
2	"	φ 60.5 × 3.2	765	4.52	3.46	6	20.76	支柱水平ラチス
3	"	φ 60.5 × 3.2	1143	4.52	5.17	2	10.34	支柱斜ラチス
4	"	φ 60.5 × 3.2	1084	4.52	4.90	12	58.80	"
5	"	φ 114.3 × 4.5	32000	12.2	390.40	4	1561.60	梁
6	"	φ 42.7 × 3.2	885	3.12	2.76	24	66.24	梁水平ラチス
7	"	φ 42.7 × 3.2	1295	3.12	4.04	120	484.80	梁斜ラチス
8	鋼板	PL- 28 × 500 × 1500		219.8	164.85	2	329.70	ベース
9	"	PL- 12 × 125 × 222 × 10		94.20	1.41	24	33.84	ベースリブ
10	"	PL- 12 × 191 × 731		94.20	13.15	2	26.30	"
11	"	PL- 12 × 234 × 222 × 34		94.20	2.80	8	22.40	"
12	"	PL- 16 × φ 290		125.6	8.29	32	265.28	フランジ
13	"	PL- 9 × 80 × 200 × 10		70.65	0.64	144	92.16	フランジリブ
14	"	PL- 9 × 130 × 80		70.65	0.73	16	11.68	"
15	"	PL- 9 × 234 × 80		70.65	1.32	32	42.24	"
16	"	PL- 4.5 × φ 200.0		35.32	1.11	4	4.44	キャップ
17	"	PL- 12 × 130 × 120		94.20	1.47	22	32.34	標識板取付金具
18	ボルト	M 20 × 75 (2 N , 2 PW)			0.40	96	38.40	フランジ部
19	"	M 16 × 60 (2 N , 2 PW)			0.22	44	9.68	標識板取付金具部
20								
合計							4227.72	kg

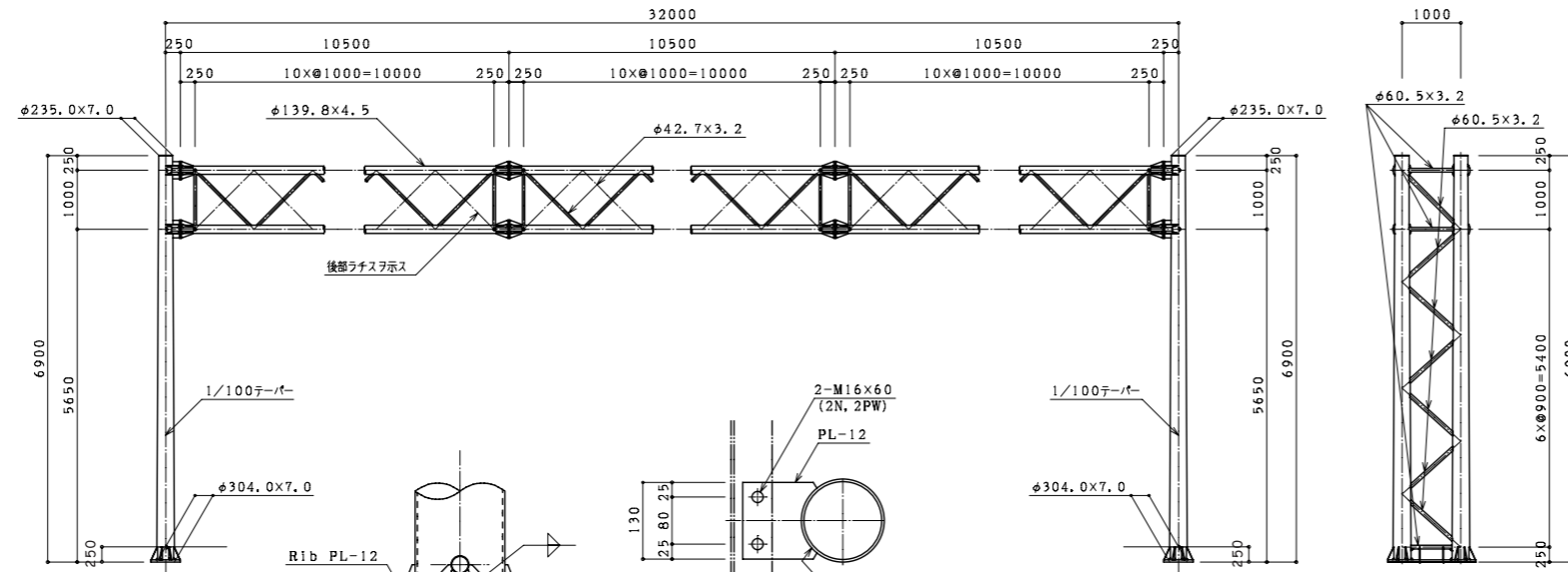
アンカーボルト

番号	種別	形状寸法 mm	長さ mm	単位質量 kg/m ²	1個当り質量 kg/piece	員数	質量 kg	備考
1	丸鋼	φ 32	850	6.31	5.36	16	85.76	ボルト
2	鋼板	FB-100 × 6	1450	4.71	6.83	8	54.64	フレーム
3	"	FB-100 × 6	450	4.71	2.12	16	33.92	フレーム
4	ナット	M 30			0.22	48	10.56	
5	ワッシャー	M 30			0.06	16	0.96	
6	ゲージ ナット	M 30			-	16	-	ネジ込式
合計							185.84	kg



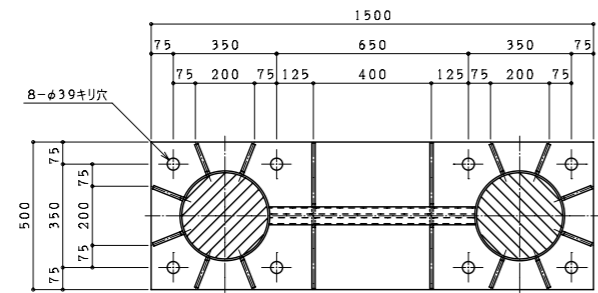
構造図 門型式 (オーバーヘッド式) トラス型 [タイプD]

型式 D-32-22

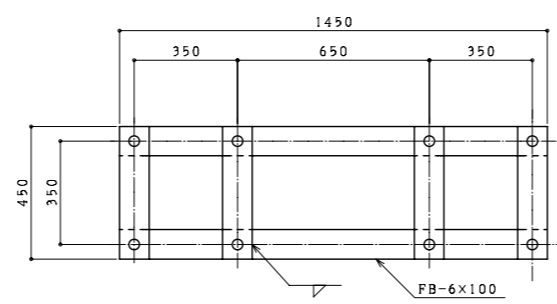


A-A 矢視図

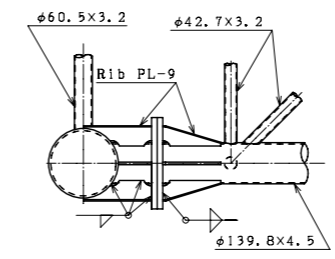
標識板取付金具詳細図



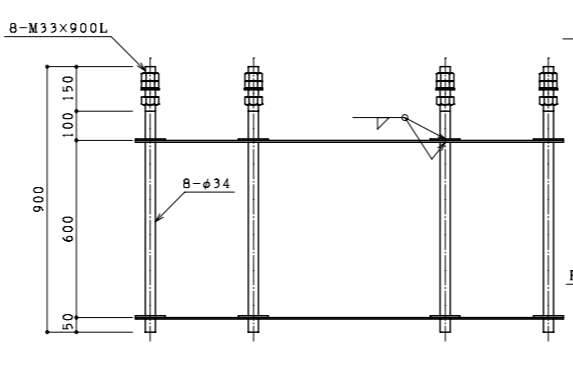
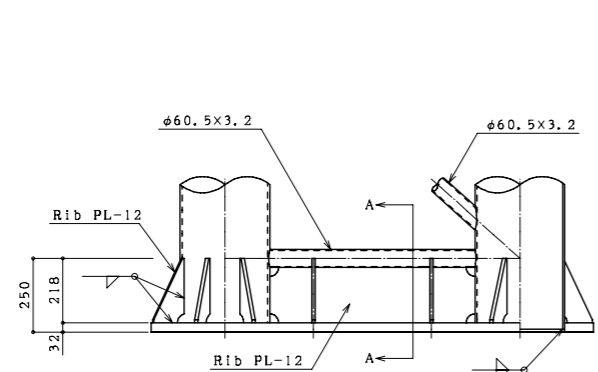
ベースプレート詳細図



アンカーボルト詳細図



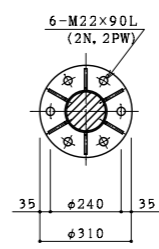
梁接合部詳細図



番号	種別	形状寸法 mm	長さ mm	単位質量 kg/m ²	1個当り質量 kg/piece	員数	質量 kg	備考
1	鋼管	φ 235.0 ~ φ 304.0 × 7.0	6900	54.95	320.85	4	1283.40	支柱
2	"	φ 60.5 × 3.2	730	4.52	3.30	6	19.80	支柱水平ラチス
3	"	φ 60.5 × 3.2	1093	4.52	4.94	2	9.88	支柱斜ラチス
4	"	φ 60.5 × 3.2	1037	4.52	4.69	12	56.28	"
5	"	φ 139.8 × 4.5	32000	15.0	480.00	4	1920.00	梁
6	"	φ 42.7 × 3.2	860	3.12	2.68	24	64.32	梁水平ラチス
7	"	φ 42.7 × 3.2	1259	3.12	3.93	120	471.60	梁斜ラチス
8	鋼板	PL- 32 × 500 × 1500		251.2	188.40	2	376.80	ベース
9	"	PL- 12 × 105 × 218 × 10		94.20	1.18	24	28.32	ベースリブ
10	"	PL- 12 × 187 × 696		94.20	12.26	2	24.52	"
11	"	PL- 12 × 234 × 218 × 34		94.20	2.75	8	22.00	"
12	"	PL- 19 × φ 310		149.2	11.26	32	360.32	フランジ
13	"	PL- 9 × 75 × 200 × 10		70.65	0.60	144	86.40	フランジリブ
14	"	PL- 9 × 109 × 75		70.65	0.58	16	9.28	"
15	"	PL- 9 × 231 × 75		70.65	1.22	32	39.04	"
16	"	PL- 4.5 × φ 235.0		35.32	1.53	4	6.12	キャップ
17	"	PL- 12 × 130 × 120		94.20	1.47	24	35.28	標識板取付金具
18	ボルト	M 22 × 90 (2 N . 2 PW)				0.53	96	フランジ部
19	"	M 16 × 60 (2 N . 2 PW)				0.22	48	標識板取付金具部
20								
合計							4874.80	kg

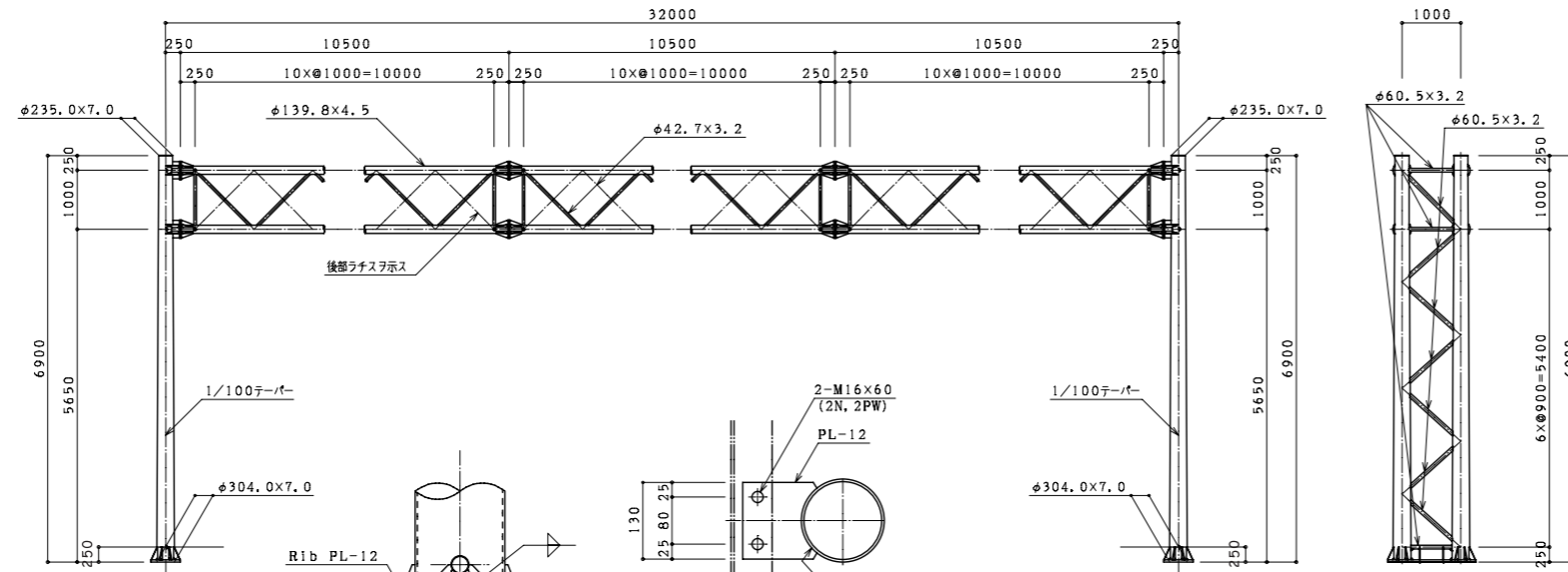
アンカーボルト

番号	種別	形状寸法 mm	長さ mm	単位質量 kg/m ²	1個当り質量 kg/piece	員数	質量 kg	備考
1	丸鋼	φ 34	900	7.13	6.42	16	102.72	ボルト
2	鋼板	FB-100 × 6	1450	4.71	6.83	8	54.64	フレーム
3	"	FB-100 × 6	450	4.71	2.12	16	33.92	フレーム
4	ナット	M 33				0.28	48	13.44
5	ワッシャー	M 33				0.09	16	1.44
6	ナット	M 33						ネジ込式
合計							206.16	kg



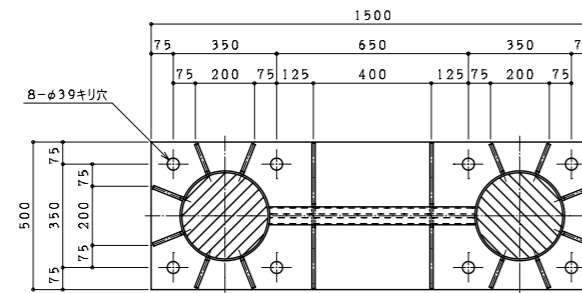
構造図 門型式 (オーバーヘッド式) トラス型 [タイプD]

型式 D-32-24

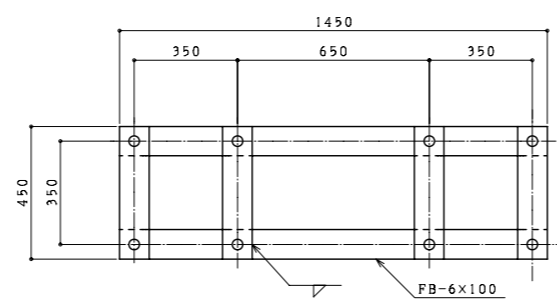


A-A 矢視図

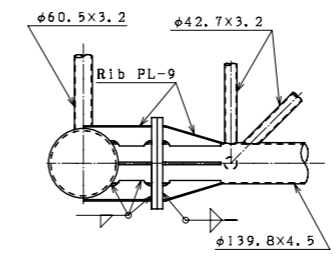
標識板取付金具詳細図



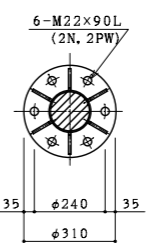
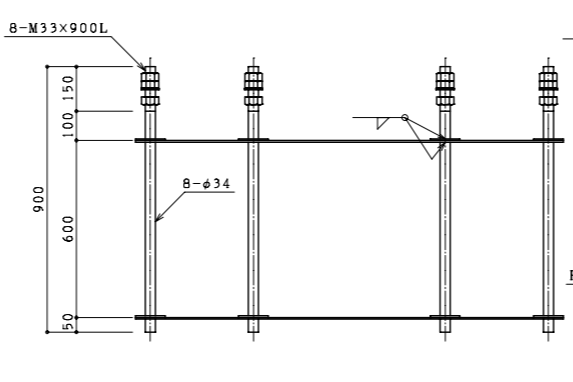
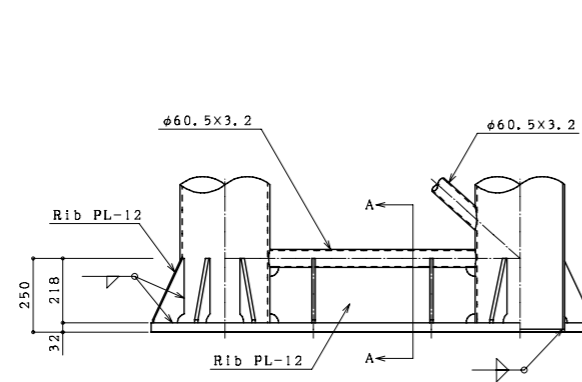
ベースプレート詳細図



アンカーボルト詳細図



梁接合部詳細図



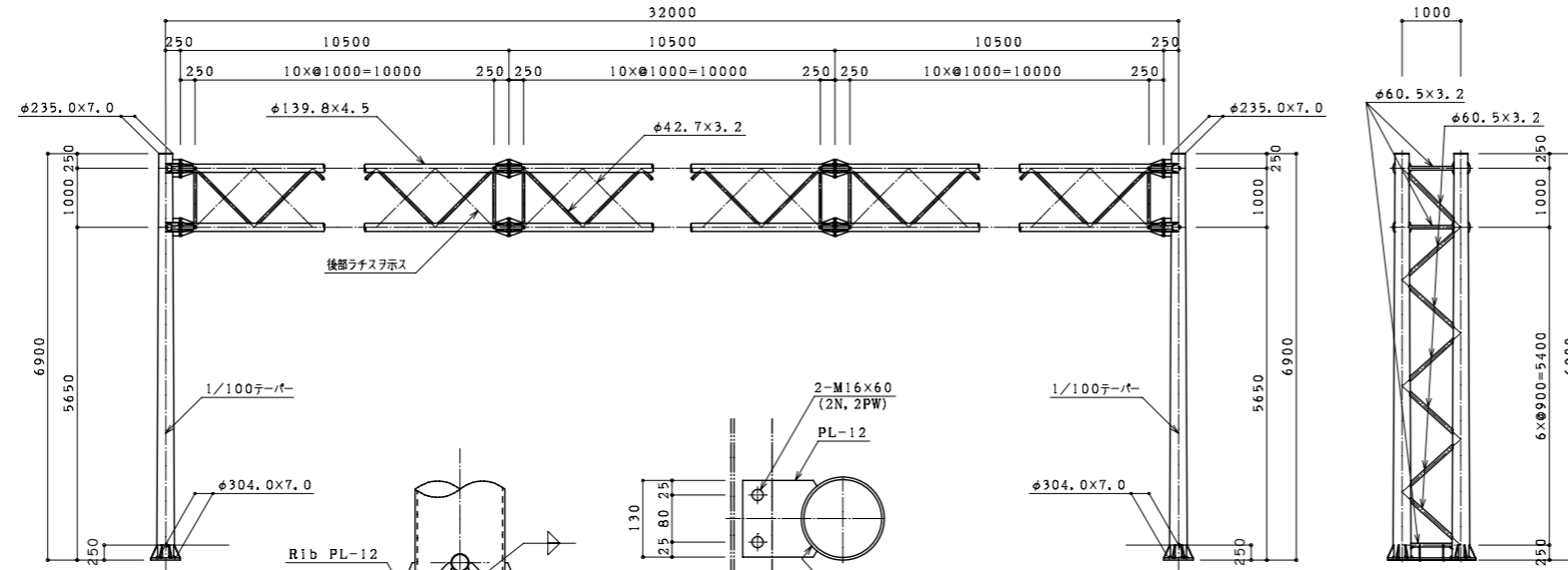
番号	種別	形状寸法 mm	長さ mm	単位質量 kg/m ²	1個当り質量 kg/piece	員数	質量 kg	備考
1	鋼管	φ 235.0 ~ φ 304.0 × 7.0	6900	54.95	320.85	4	1283.40	支柱
2	"	φ 60.5 × 3.2	730	4.52	3.30	6	19.80	支柱水平ラチス
3	"	φ 60.5 × 3.2	1093	4.52	4.94	2	9.88	支柱斜ラチス
4	"	φ 60.5 × 3.2	1037	4.52	4.69	12	56.28	"
5	"	φ 139.8 × 4.5	32000	15.0	480.00	4	1920.00	梁
6	"	φ 42.7 × 3.2	860	3.12	2.68	24	64.32	梁水平ラチス
7	"	φ 42.7 × 3.2	1259	3.12	3.93	120	471.60	梁斜ラチス
8	鋼板	PL- 32 × 500 × 1500		251.2	188.40	2	376.80	ベース
9	"	PL- 12 × 105 × 218 × 10		94.20	1.18	24	28.32	ベースリブ
10	"	PL- 12 × 187 × 696		94.20	12.26	2	24.52	"
11	"	PL- 12 × 234 × 218 × 34		94.20	2.75	8	22.00	"
12	"	PL- 19 × φ 310		149.2	11.26	32	360.32	フランジ
13	"	PL- 9 × 75 × 200 × 10		70.65	0.60	144	86.40	フランジリブ
14	"	PL- 9 × 109 × 75		70.65	0.58	16	9.28	"
15	"	PL- 9 × 231 × 75		70.65	1.22	32	39.04	"
16	"	PL- 4.5 × φ 235.0		35.32	1.53	4	6.12	キャップ
17	"	PL- 12 × 130 × 120		94.20	1.47	26	38.22	標識板取付金具
18	ボルト	M 22 × 90 (2 N , 2 PW)			0.53	96	50.88	フランジ部
19	"	M 16 × 60 (2 N , 2 PW)			0.22	52	11.44	標識板取付金具部
20								
合計							4878.62	kg

アンカーボルト

番号	種別	形状寸法 mm	長さ mm	単位質量 kg/m ²	1個当り質量 kg/piece	員数	質量 kg	備考
1	丸鋼	φ 34	900	7.13	6.42	16	102.72	ボルト
2	鋼板	FB-100 × 6	1450	4.71	6.83	8	54.64	フレーム
3	"	FB-100 × 6	450	4.71	2.12	16	33.92	フレーム
4	ナット	M 33			0.28	48	13.44	
5	ワッシャー	M 33			0.09	16	1.44	
6	ナット	M 33			-	16	-	ネジ込式
合計							206.16	kg

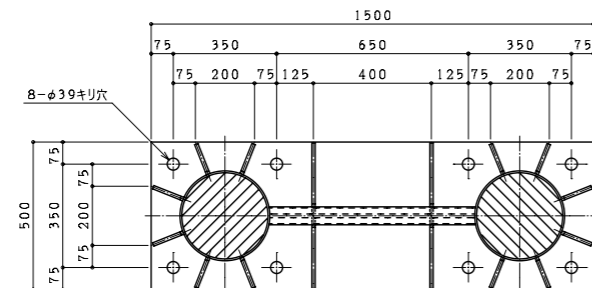
構造図 門型式 (オーバーヘッド式) トラス型 [タイプD]

型式 D-32-26

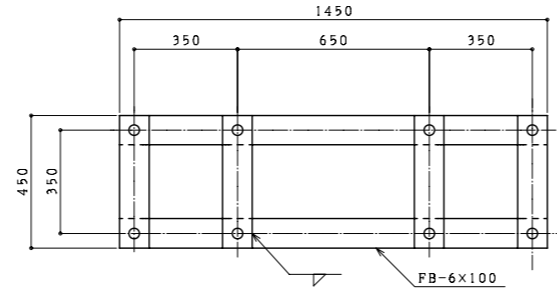


A-A 矢視図

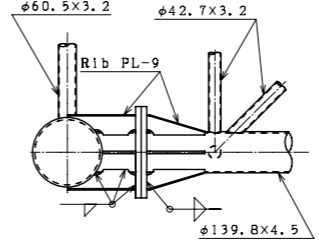
橋脚板取付金具詳細図



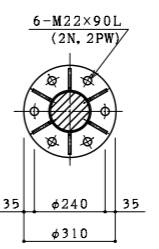
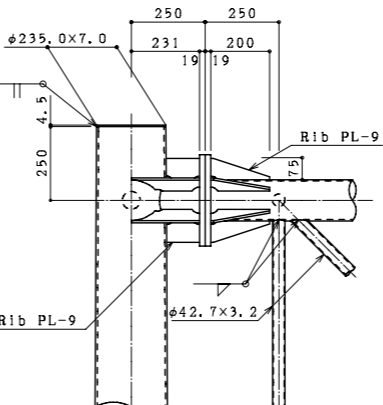
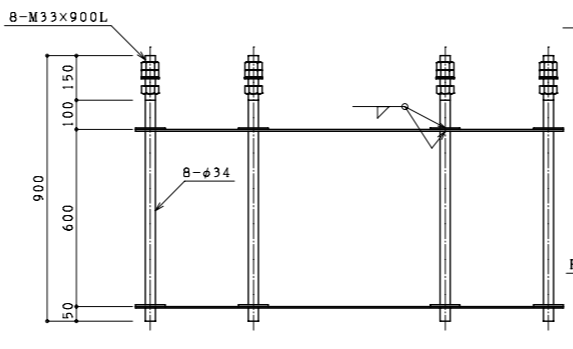
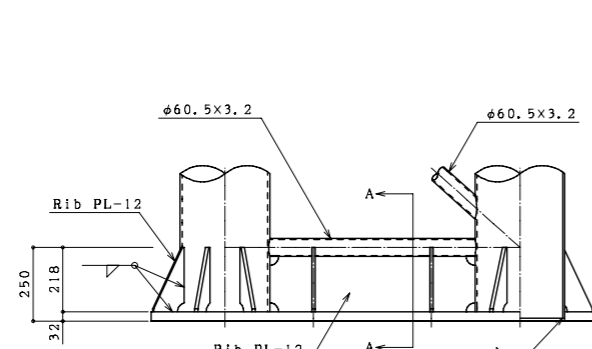
ベースプレート詳細図



アンカーボルト詳細図



梁接合部詳細図



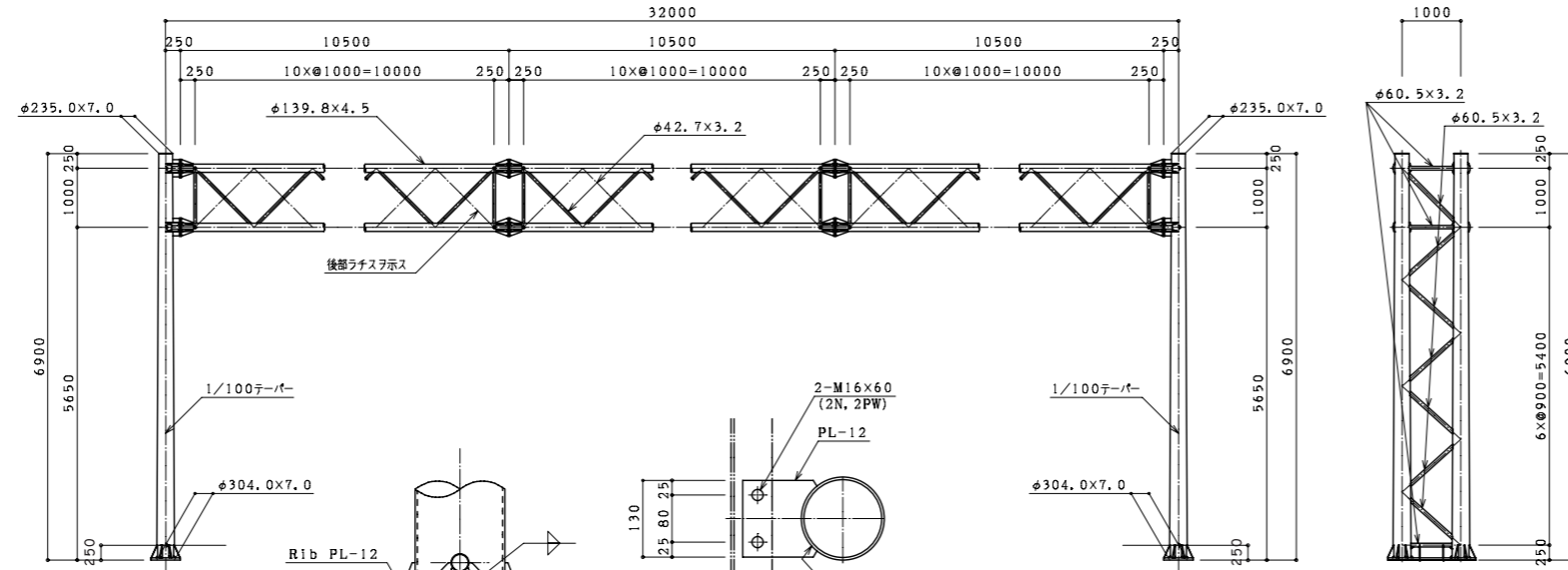
番号	種別	形状寸法 mm	長さ mm	単位質量 kg/m ²	1個当り質量 kg/piece	員数	質量 kg	備考
1	鋼管	φ 235.0 ~ φ 304.0 × 7.0	6900	54.95	320.85	4	1283.40	支柱
2	"	φ 60.5 × 3.2	730	4.52	3.30	6	19.80	支柱水平ラチス
3	"	φ 60.5 × 3.2	1093	4.52	4.94	2	9.88	支柱斜ラチス
4	"	φ 60.5 × 3.2	1037	4.52	4.69	12	56.28	"
5	"	φ 139.8 × 4.5	32000	15.0	480.00	4	1920.00	梁
6	"	φ 42.7 × 3.2	860	3.12	2.68	24	64.32	梁水平ラチス
7	"	φ 42.7 × 3.2	1259	3.12	3.93	120	471.60	梁斜ラチス
8	鋼板	PL- 32 × 500 × 1500		251.2	188.40	2	376.80	ベース
9	"	PL- 12 × 105 × 218 × 10		94.20	1.18	24	28.32	ベースリブ
10	"	PL- 12 × 187 × 696		94.20	12.26	2	24.52	"
11	"	PL- 12 × 234 × 218 × 34		94.20	2.75	8	22.00	"
12	"	PL- 19 × φ 310		149.2	11.26	32	360.32	フランジ
13	"	PL- 9 × 75 × 200 × 10		70.65	0.60	144	86.40	フランジリブ
14	"	PL- 9 × 109 × 75		70.65	0.58	16	9.28	"
15	"	PL- 9 × 231 × 75		70.65	1.22	32	39.04	"
16	"	PL- 4.5 × φ 235.0		35.32	1.53	4	6.12	キャップ
17	"	PL- 12 × 130 × 120		94.20	1.47	28	41.16	橋脚板取付金具
18	ボルト	M 22 × 90 (2 N , 2 PW)				0.53	50.88	フランジ部
19	"	M 16 × 60 (2 N , 2 PW)				0.22	12.32	橋脚板取付金具部
20								
合計							4882.44	kg

アンカーボルト

番号	種別	形状寸法 mm	長さ mm	単位質量 kg/m ²	1個当り質量 kg/piece	員数	質量 kg	備考
1	丸鋼	φ 34	900	7.13	6.42	16	102.72	ボルト
2	鋼板	FB-100 × 6	1450	4.71	6.83	8	54.64	フレーム
3	"	FB-100 × 6	450	4.71	2.12	16	33.92	フレーム
4	ナット	M 33				0.28	13.44	
5	ワッシャー	M 33				0.09	1.44	
6	ナット	M 33						ネジ込式
合計							206.16	kg

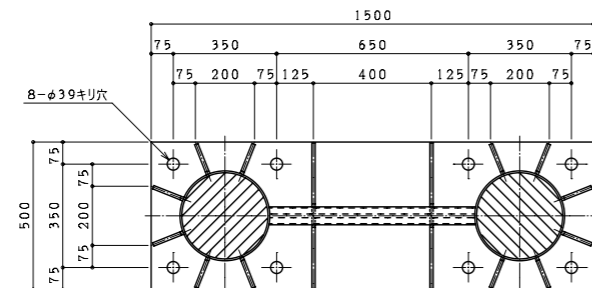
構造図 門型式 (オーバーヘッド式) トラス型 [タイプD]

型式 D-32-28

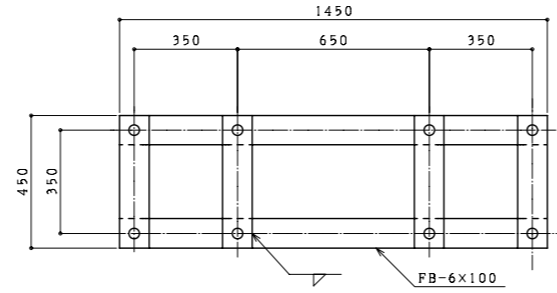


A-A 矢視図

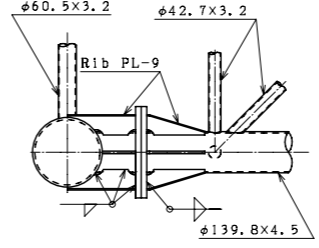
標識板取付金具詳細図



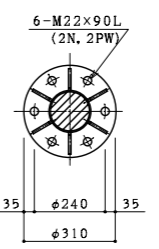
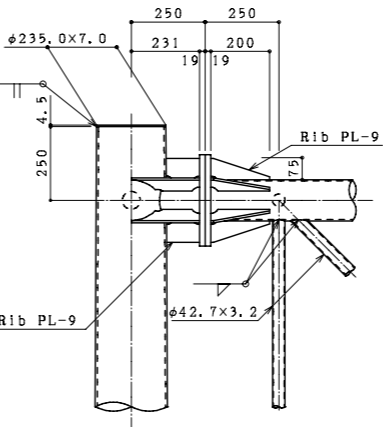
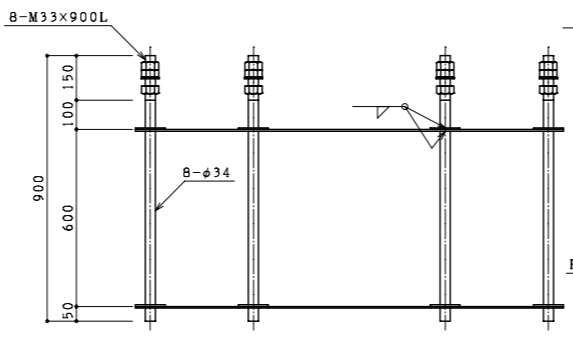
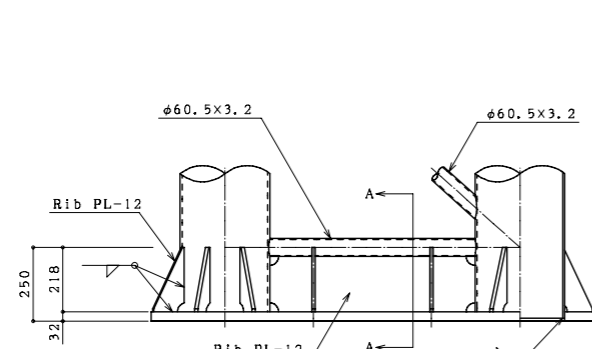
ベースプレート詳細図



アンカーボルト詳細図



梁接合部詳細図



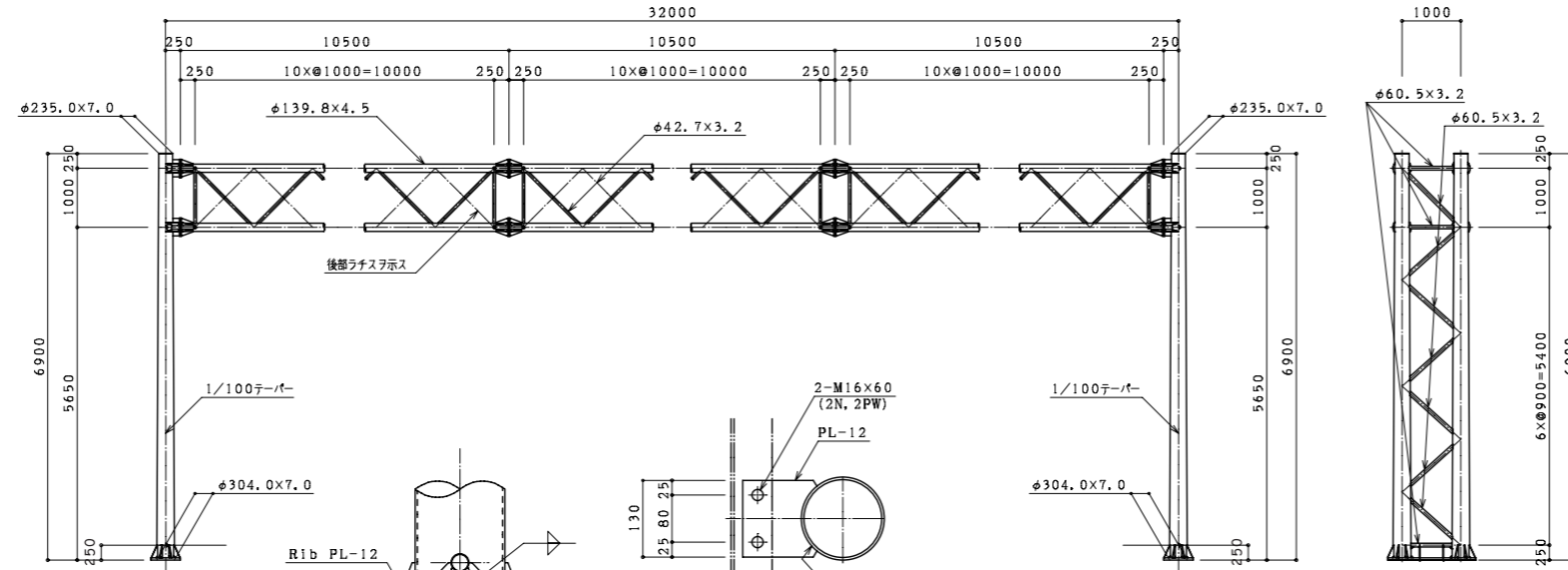
番号	種別	形状寸法 mm	長さ mm	単位質量 kg/m ²	1個当り質量 kg/piece	員数	質量 kg	備考
1	鋼管	φ 235.0 ~ φ 304.0 × 7.0	6900	54.95	320.85	4	1283.40	支柱
2	"	φ 60.5 × 3.2	730	4.52	3.30	6	19.80	支柱水平ラチス
3	"	φ 60.5 × 3.2	1093	4.52	4.94	2	9.88	支柱斜ラチス
4	"	φ 60.5 × 3.2	1037	4.52	4.69	12	56.28	"
5	"	φ 139.8 × 4.5	32000	15.0	480.00	4	1920.00	梁
6	"	φ 42.7 × 3.2	860	3.12	2.68	24	64.32	梁水平ラチス
7	"	φ 42.7 × 3.2	1259	3.12	3.93	120	471.60	梁斜ラチス
8	鋼板	PL- 32 × 500 × 1500		251.2	188.40	2	376.80	ベース
9	"	PL- 12 × 105 × 218 × 10		94.20	1.18	24	28.32	ベースリブ
10	"	PL- 12 × 187 × 696		94.20	12.26	2	24.52	"
11	"	PL- 12 × 234 × 218 × 34		94.20	2.75	8	22.00	"
12	"	PL- 19 × φ 310		149.2	11.26	32	360.32	フランジ
13	"	PL- 9 × 75 × 200 × 10		70.65	0.60	144	86.40	フランジリブ
14	"	PL- 9 × 109 × 75		70.65	0.58	16	9.28	"
15	"	PL- 9 × 231 × 75		70.65	1.22	32	39.04	"
16	"	PL- 4.5 × φ 235.0		35.32	1.53	4	6.12	キャップ
17	"	PL- 12 × 130 × 120		94.20	1.47	32	47.04	標識板取付金具
18	ボルト	M 22 × 90 (2 N . 2 PW)				0.53	96	フランジ部
19	"	M 16 × 60 (2 N . 2 PW)				0.22	64	標識板取付金具部
20								
合計							4890.08	kg

アンカーボルト

番号	種別	形状寸法 mm	長さ mm	単位質量 kg/m ²	1個当り質量 kg/piece	員数	質量 kg	備考
1	丸鋼	φ 34	900	7.13	6.42	16	102.72	ボルト
2	鋼板	FB-100 × 6	1450	4.71	6.83	8	54.64	フレーム
3	"	FB-100 × 6	450	4.71	2.12	16	33.92	フレーム
4	ナット	M 33				0.28	48	13.44
5	ワッシャー	M 33				0.09	16	1.44
6	ナット	M 33						ネジ込式
合計							206.16	kg

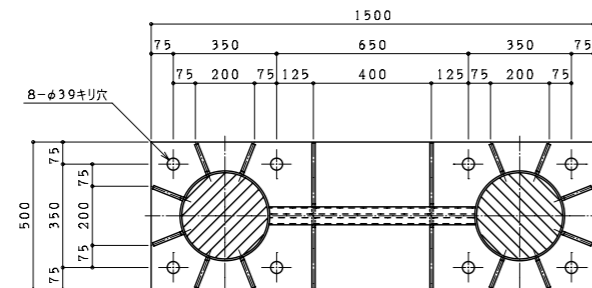
構造図 門型式 (オーバーヘッド式) トラス型 [タイプD]

型式 D-32-30

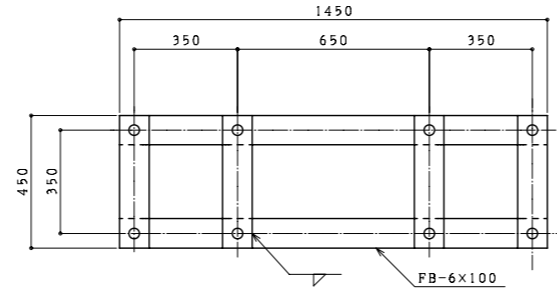


A-A 矢視図

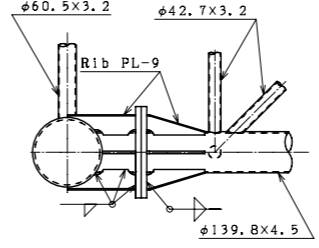
標識板取付金具詳細図



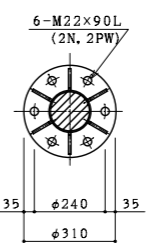
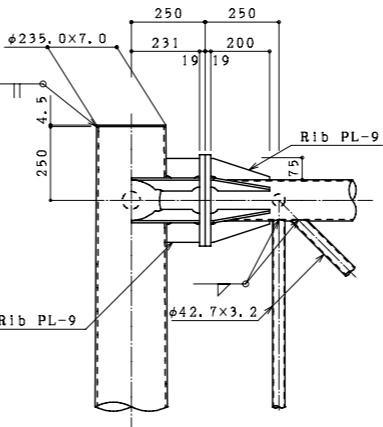
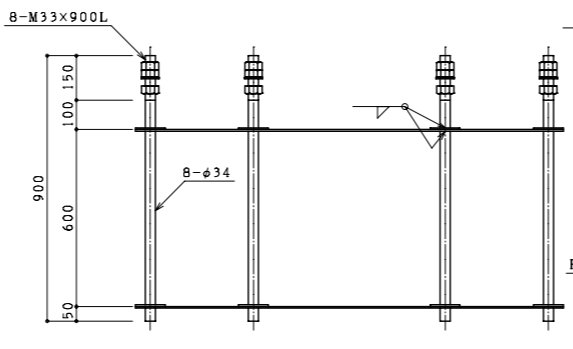
ベースプレート詳細図



アンカーボルト詳細図



梁接合部詳細図



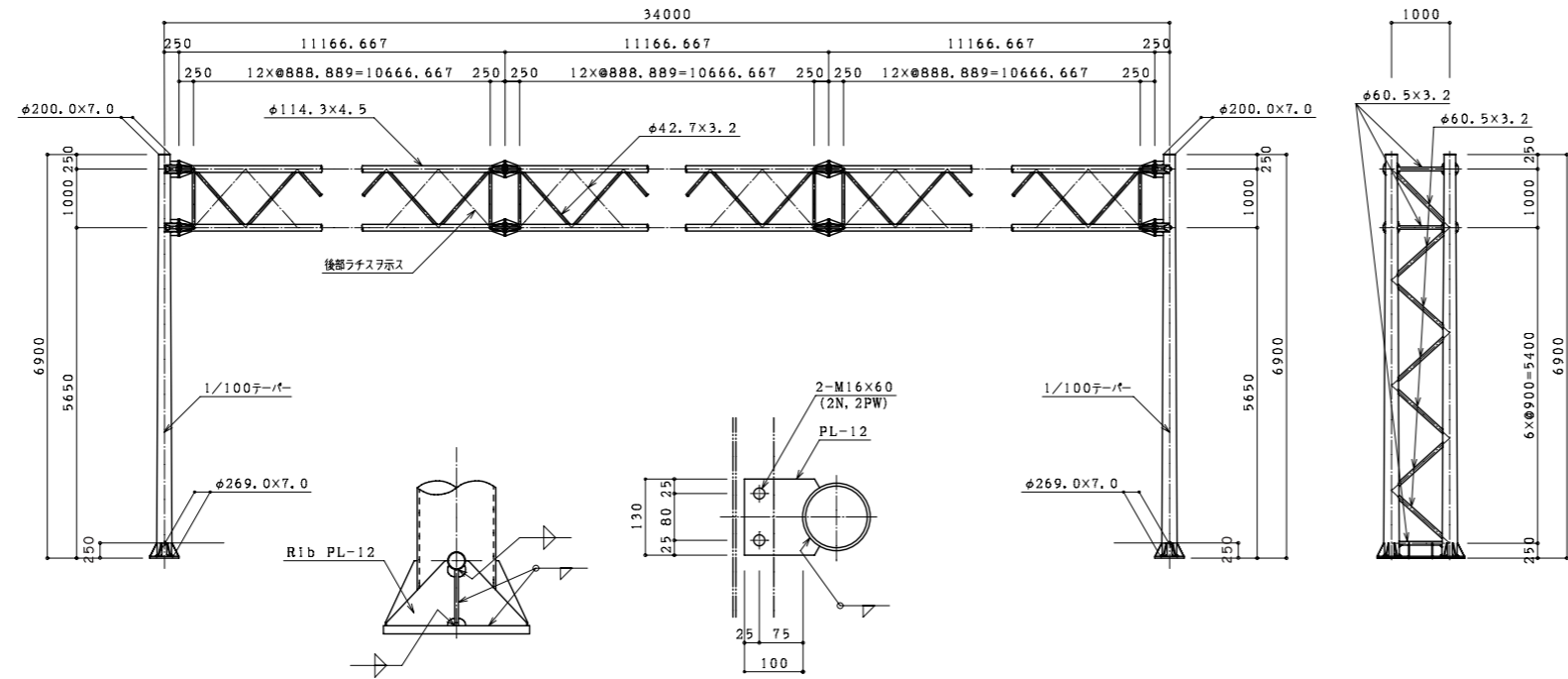
番号	種別	形状寸法 mm	長さ mm	単位質量 kg/m ²	1個当り質量 kg/piece	員数	質量 kg	備考
1	鋼管	φ 235.0 ~ φ 304.0 × 7.0	6900	54.95	320.85	4	1283.40	支柱
2	"	φ 60.5 × 3.2	730	4.52	3.30	6	19.80	支柱水平ラチス
3	"	φ 60.5 × 3.2	1093	4.52	4.94	2	9.88	支柱斜ラチス
4	"	φ 60.5 × 3.2	1037	4.52	4.69	12	56.28	"
5	"	φ 139.8 × 4.5	32000	15.0	480.00	4	1920.00	梁
6	"	φ 42.7 × 3.2	860	3.12	2.68	24	64.32	梁水平ラチス
7	"	φ 42.7 × 3.2	1259	3.12	3.93	120	471.60	梁斜ラチス
8	鋼板	PL- 32 × 500 × 1500		251.2	188.40	2	376.80	ベース
9	"	PL- 12 × 105 × 218 × 10		94.20	1.18	24	28.32	ベースリブ
10	"	PL- 12 × 187 × 696		94.20	12.26	2	24.52	"
11	"	PL- 12 × 234 × 218 × 34		94.20	2.75	8	22.00	"
12	"	PL- 19 × φ 310		149.2	11.26	32	360.32	フランジ
13	"	PL- 9 × 75 × 200 × 10		70.65	0.60	144	86.40	フランジリブ
14	"	PL- 9 × 109 × 75		70.65	0.58	16	9.28	"
15	"	PL- 9 × 231 × 75		70.65	1.22	32	39.04	"
16	"	PL- 4.5 × φ 235.0		35.32	1.53	4	6.12	キャップ
17	"	PL- 12 × 130 × 120		94.20	1.47	34	49.98	標識板取付金具
18	ボルト	M 22 × 90 (2 N , 2 PW)				0.53	96	フランジ部
19	"	M 16 × 60 (2 N , 2 PW)				0.22	68	標識板取付金具部
20								
合計							4893.90	kg

アンカーボルト

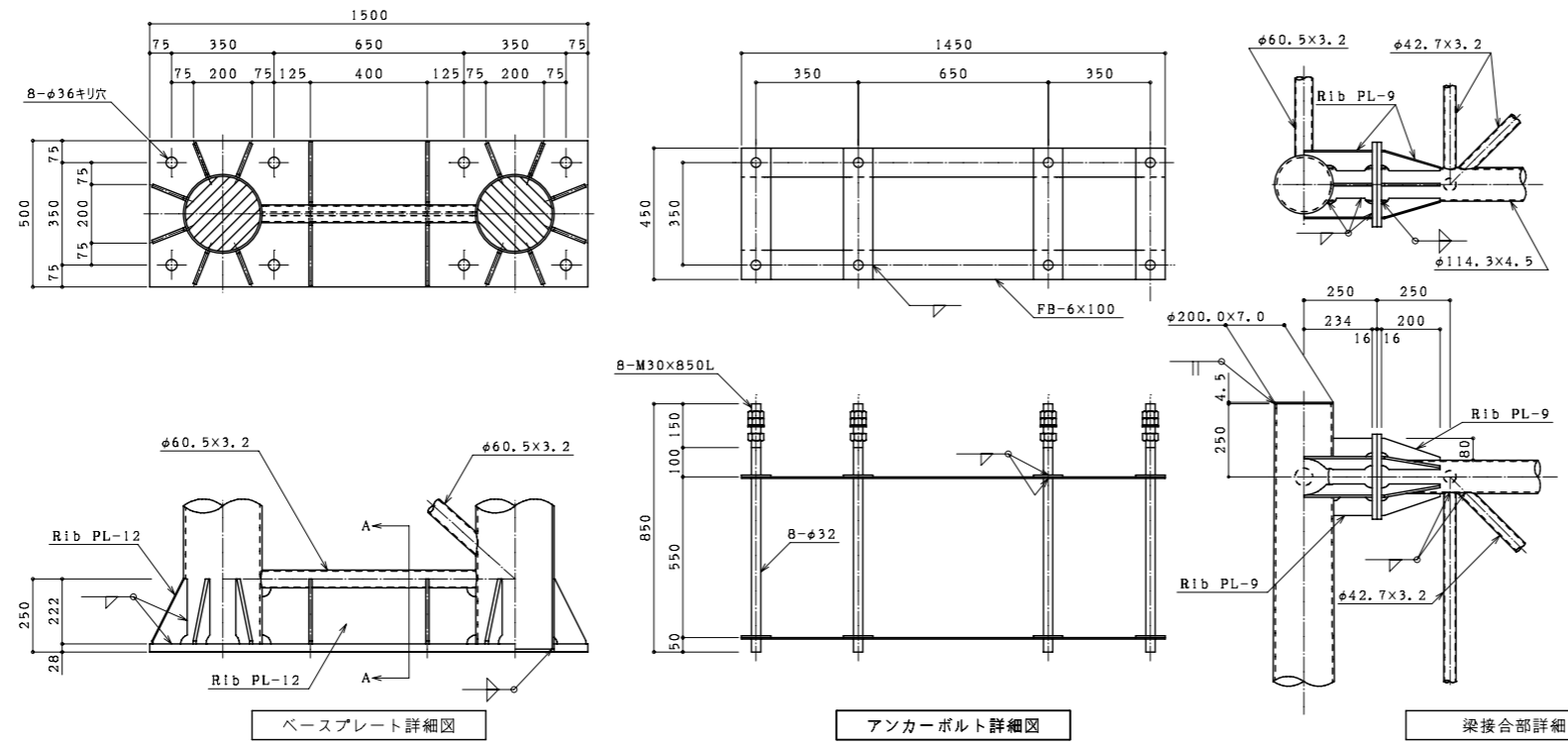
番号	種別	形状寸法 mm	長さ mm	単位質量 kg/m ²	1個当り質量 kg/piece	員数	質量 kg	備考
1	丸鋼	φ 34	900	7.13	6.42	16	102.72	ボルト
2	鋼板	FB-100 × 6	1450	4.71	6.83	8	54.64	フレーム
3	"	FB-100 × 6	450	4.71	2.12	16	33.92	フレーム
4	ナット	M 33				0.28	48	13.44
5	ワッシャー	M 33				0.09	16	1.44
6	ナット	M 33						ネジ込式
合計							206.16	kg

構造図 門型式 (オーバーヘッド式) トラス型 [タイプD]

型式 D-34-14



番号	種別	形状寸法 mm	長さ mm	単位質量 kg/m ²	1個当り質量 kg/piece	員数	質量 kg	備考
1	鋼管	φ 200.0 ~ φ 269.0 × 7.0	6900	54.95	279.18	4	1116.72	支柱
2	"	φ 60.5 × 3.2	765	4.52	3.46	6	20.76	支柱水平ラチス
3	"	φ 60.5 × 3.2	1143	4.52	5.17	2	10.34	支柱斜ラチス
4	"	φ 60.5 × 3.2	1084	4.52	4.90	12	58.80	"
5	"	φ 114.3 × 4.5	34000	12.2	414.80	4	1659.20	梁
6	"	φ 42.7 × 3.2	885	3.12	2.76	24	66.24	梁水平ラチス
7	"	φ 42.7 × 3.2	1222	3.12	3.81	144	548.64	梁斜ラチス
8	鋼板	PL- 28 × 500 × 1500		219.8	164.85	2	329.70	ベース
9	"	PL- 12 × 125 × 222 × 10		94.20	1.41	24	33.84	ベースリブ
10	"	PL- 12 × 191 × 731		94.20	13.15	2	26.30	"
11	"	PL- 12 × 234 × 222 × 34		94.20	2.80	8	22.40	"
12	"	PL- 16 × φ 290		125.6	8.29	32	265.28	フランジ
13	"	PL- 9 × 80 × 200 × 10		70.65	0.64	144	92.16	フランジリブ
14	"	PL- 9 × 130 × 80		70.65	0.73	16	11.68	"
15	"	PL- 9 × 234 × 80		70.65	1.32	32	42.24	"
16	"	PL- 4.5 × φ 200.0		35.32	1.11	4	4.44	キャップ
17	"	PL- 12 × 130 × 120		94.20	1.47	16	23.52	標識板取付金具
18	ボルト	M 20 × 75 (2 N . 2 PW)				0.40	96	フランジ部
19	"	M 16 × 60 (2 N . 2 PW)				0.22	32	標識板取付金具部
20								
合計							4377.70	kg

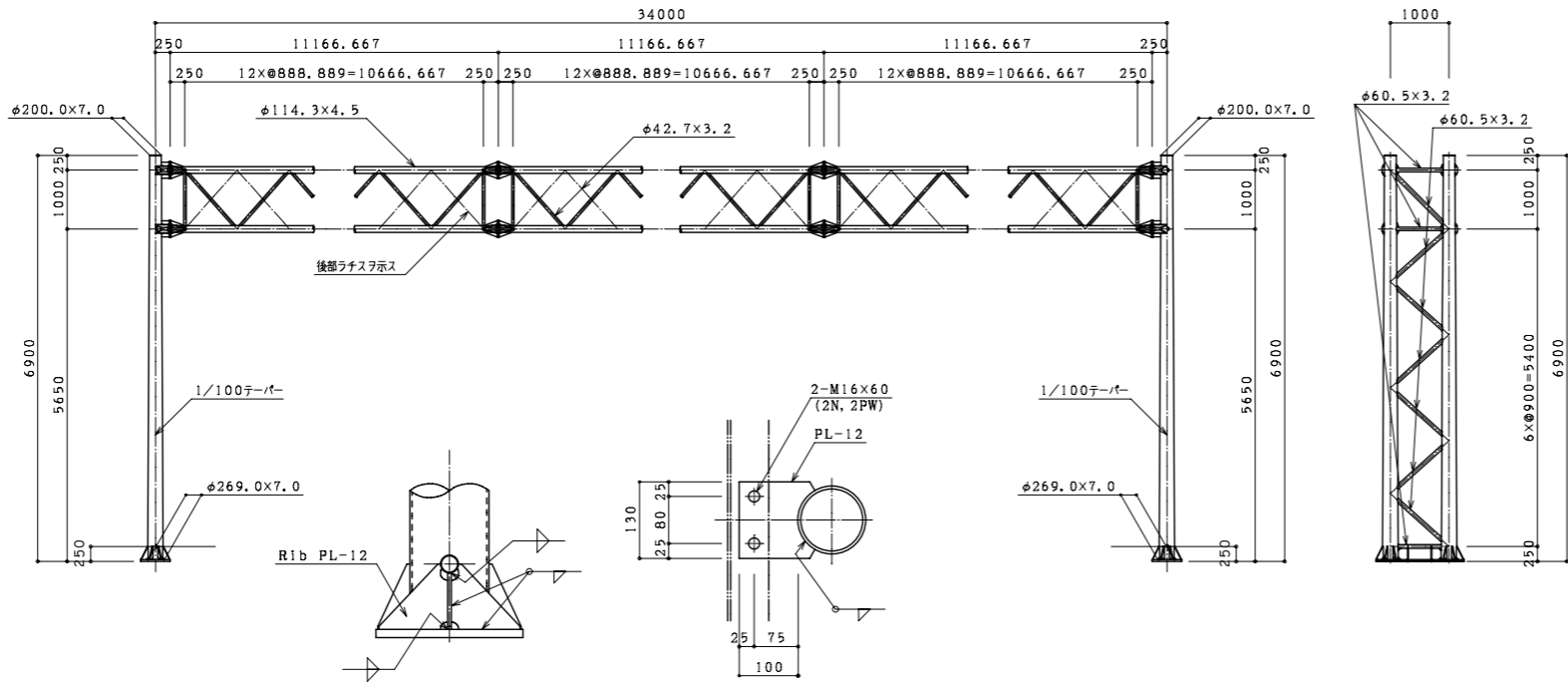


アンカーボルト

番号	種別	形状寸法 mm	長さ mm	単位質量 kg/m ²	1個当り質量 kg/piece	員数	質量 kg	備考
1	丸鋼	φ 32	850	6.31	5.36	16	85.76	ボルト
2	鋼板	FB-100 × 6	1450	4.71	6.83	8	54.64	フレーム
3	"	FB-100 × 6	450	4.71	2.12	16	33.92	フレーム
4	ナット	M 30				0.22	48	10.56
5	ワッシャー	M 30				0.06	16	0.96
6	ナット	M 30						ネジ込式
合計							185.84	kg

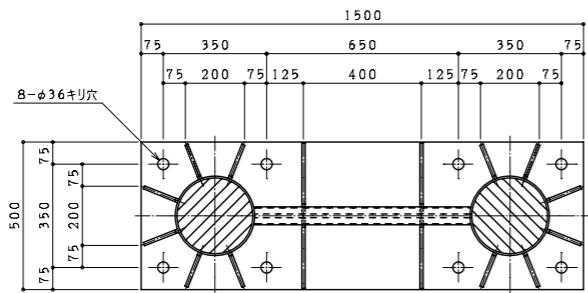
構造図 門型式 (オーバーヘッド式) トラス型 [タイプD]

型式 D-34-16

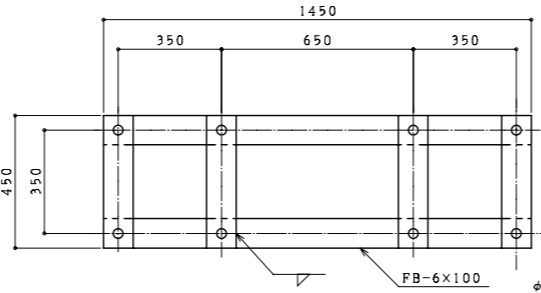


A-A 矢視図

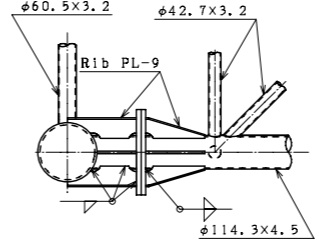
橋脚板取付金具詳細図



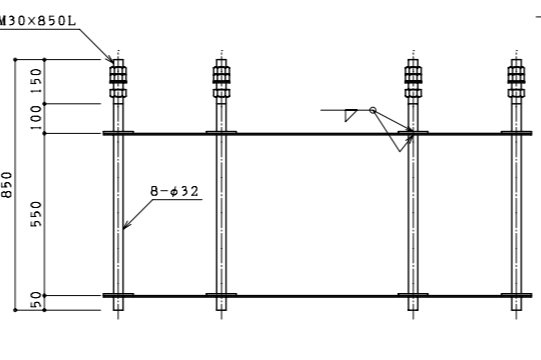
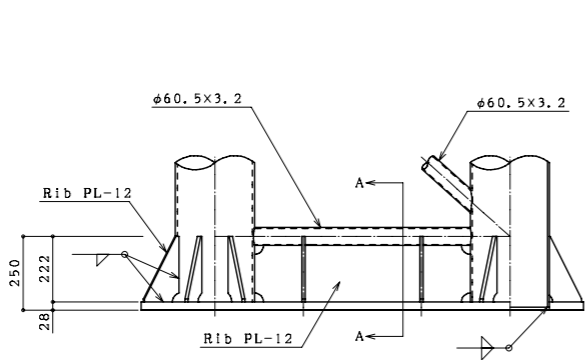
ベースプレート詳細図



アンカーボルト詳細図



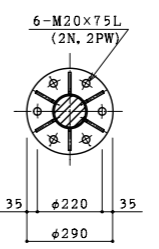
梁接合部詳細図



番号	種別	形状寸法 mm	長さ mm	単位質量 kg/m ²	1個当り質量 kg/piece	員数	質量 kg	備考
1	鋼管	φ 200.0 ~ φ 269.0 × 7.0	6900	54.95	279.18	4	1116.72	支柱
2	"	φ 60.5 × 3.2	765	4.52	3.46	6	20.76	支柱水平ラチス
3	"	φ 60.5 × 3.2	1143	4.52	5.17	2	10.34	支柱斜ラチス
4	"	φ 60.5 × 3.2	1084	4.52	4.90	12	58.80	"
5	"	φ 114.3 × 4.5	34000	12.2	414.80	4	1659.20	梁
6	"	φ 42.7 × 3.2	885	3.12	2.76	24	66.24	梁水平ラチス
7	"	φ 42.7 × 3.2	1222	3.12	3.81	144	548.64	梁斜ラチス
8	鋼板	PL- 28 × 500 × 1500		219.8	164.85	2	329.70	ベース
9	"	PL- 12 × 125 × 222 × 10		94.20	1.41	24	33.84	ベースリブ
10	"	PL- 12 × 191 × 731		94.20	13.15	2	26.30	"
11	"	PL- 12 × 234 × 222 × 34		94.20	2.80	8	22.40	"
12	"	PL- 16 × φ 290		125.6	8.29	32	265.28	フランジ
13	"	PL- 9 × 80 × 200 × 10		70.65	0.64	144	92.16	フランジリブ
14	"	PL- 9 × 130 × 80		70.65	0.73	16	11.68	"
15	"	PL- 9 × 234 × 80		70.65	1.32	32	42.24	"
16	"	PL- 4.5 × φ 200.0		35.32	1.11	4	4.44	キャップ
17	"	PL- 12 × 130 × 120		94.20	1.47	18	26.46	橋脚板取付金具
18	ボルト	M 20 × 75 (2 N . 2 PW)			0.40	96	38.40	フランジ部
19	"	M 16 × 60 (2 N . 2 PW)			0.22	36	7.92	橋脚板取付金具部
20								
合計							4381.52	kg

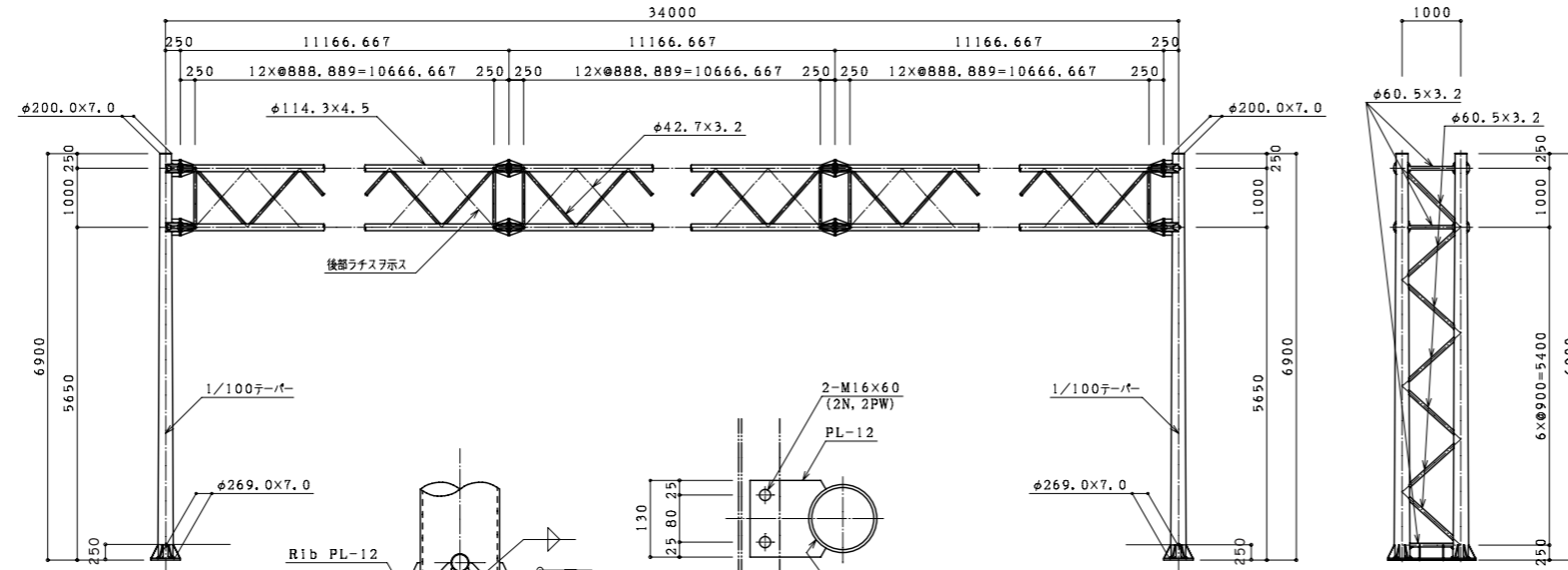
アンカーボルト

番号	種別	形状寸法 mm	長さ mm	単位質量 kg/m ²	1個当り質量 kg/piece	員数	質量 kg	備考
1	丸鋼	φ 32	850	6.31	5.36	16	85.76	ボルト
2	鋼板	FB-100 × 6	1450	4.71	6.83	8	54.64	フレーム
3	"	FB-100 × 6	450	4.71	2.12	16	33.92	フレーム
4	ナット	M 30			0.22	48	10.56	
5	ワッシャー	M 30			0.06	16	0.96	
6	ナット	M 30			-	16	-	ネジ込式
合計							185.84	kg



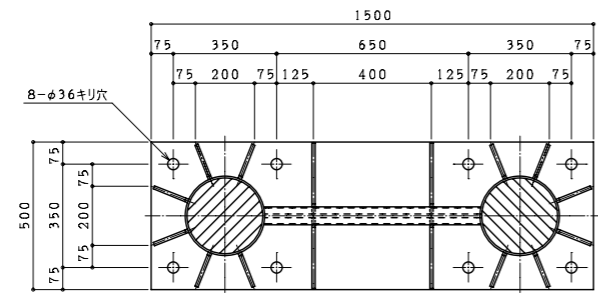
構造図 門型式 (オーバーヘッド式) トラス型 [タイプD]

型式 D-34-18

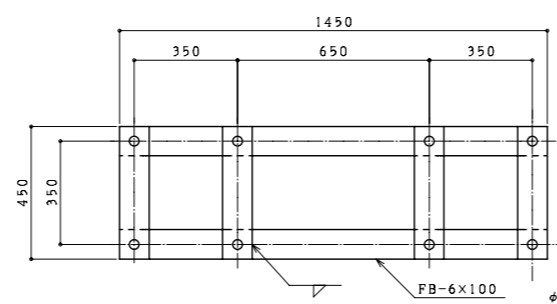


A-A 矢視図

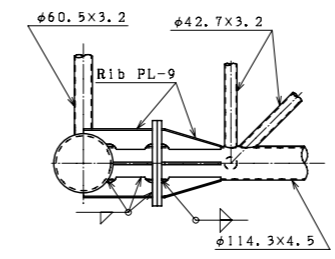
橋識板取付金具詳細図



ベースプレート詳細図



アンカーボルト詳細図

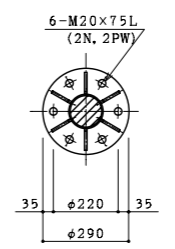


梁接合部詳細図

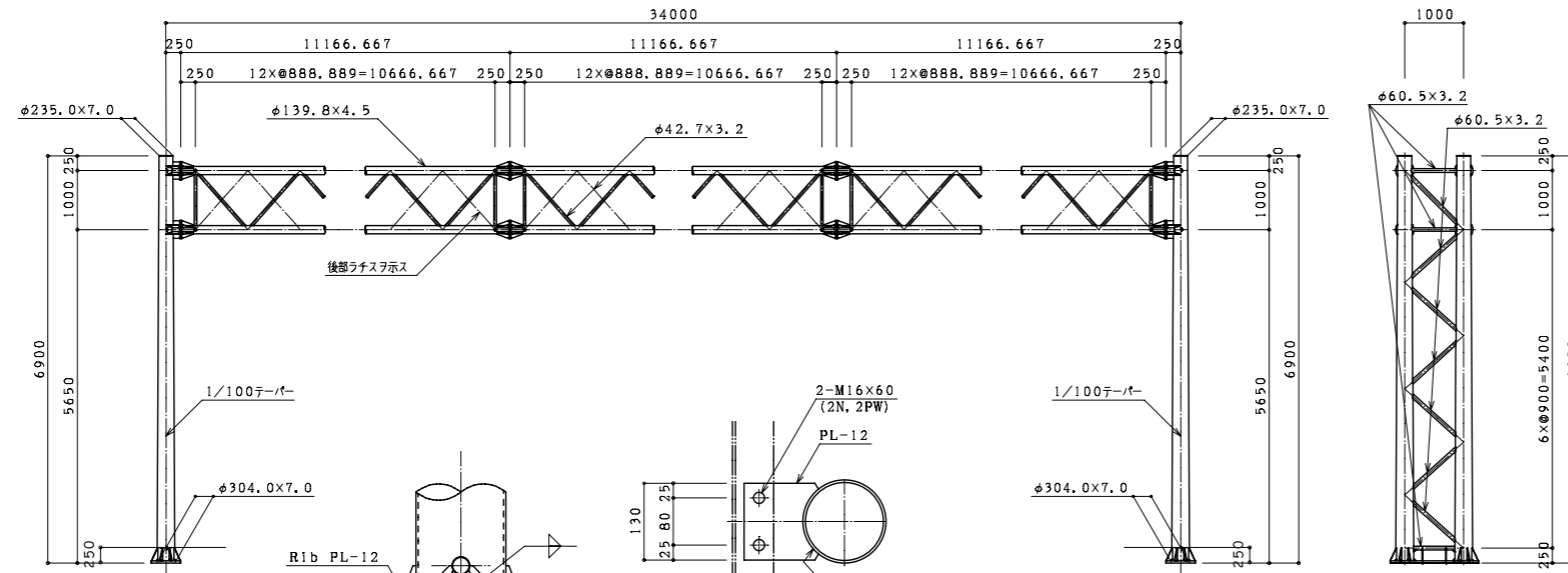
番号	種別	形状寸法 mm	長さ mm	単位質量 kg/m ²	1個当り質量 kg/piece	員数	質量 kg	備考
1	鋼管	φ 200.0 ~ φ 269.0 × 7.0	6900	54.95	279.18	4	1116.72	支柱
2	"	φ 60.5 × 3.2	765	4.52	3.46	6	20.76	支柱水平ラチス
3	"	φ 60.5 × 3.2	1143	4.52	5.17	2	10.34	支柱斜ラチス
4	"	φ 60.5 × 3.2	1084	4.52	4.90	12	58.80	"
5	"	φ 114.3 × 4.5	34000	12.2	414.80	4	1659.20	梁
6	"	φ 42.7 × 3.2	885	3.12	2.76	24	66.24	梁水平ラチス
7	"	φ 42.7 × 3.2	1222	3.12	3.81	144	548.64	梁斜ラチス
8	鋼板	PL- 28 × 500 × 1500		219.8	164.85	2	329.70	ベース
9	"	PL- 12 × 125 × 222 × 10		94.20	1.41	24	33.84	ベースリブ
10	"	PL- 12 × 191 × 731		94.20	13.15	2	26.30	"
11	"	PL- 12 × 234 × 222 × 34		94.20	2.80	8	22.40	"
12	"	PL- 16 × φ 290		125.6	8.29	32	265.28	フランジ
13	"	PL- 9 × 80 × 200 × 10		70.65	0.64	144	92.16	フランジリブ
14	"	PL- 9 × 130 × 80		70.65	0.73	16	11.68	"
15	"	PL- 9 × 234 × 80		70.65	1.32	32	42.24	"
16	"	PL- 4.5 × φ 200.0		35.32	1.11	4	4.44	キャップ
17	"	PL- 12 × 130 × 120		94.20	1.47	20	29.40	橋識板取付金具
18	ボルト	M 20 × 75 (2 N . 2 PW)			0.40	96	38.40	フランジ部
19	"	M 16 × 60 (2 N . 2 PW)			0.22	40	8.80	橋識板取付金具部
20								
合計							4385.34	kg

アンカーボルト

番号	種別	形状寸法 mm	長さ mm	単位質量 kg/m ²	1個当り質量 kg/piece	員数	質量 kg	備考
1	丸鋼	φ 32	850	6.31	5.36	16	85.76	ボルト
2	鋼板	FB-100 × 6	1450	4.71	6.83	8	54.64	フレーム
3	"	FB-100 × 6	450	4.71	2.12	16	33.92	フレーム
4	ナット	M 30			0.22	48	10.56	
5	ワッシャー	M 30			0.06	16	0.96	
6	ゲージ ナット	M 30			-	16	-	ネジ込式
合計							185.84	kg

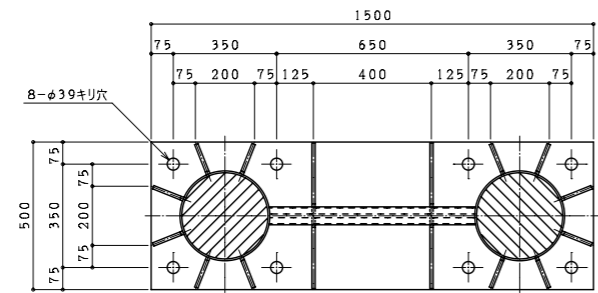


構造図 門型式 (オーバーヘッド式) トラス型 [タイプD]	
型式	D-34-20

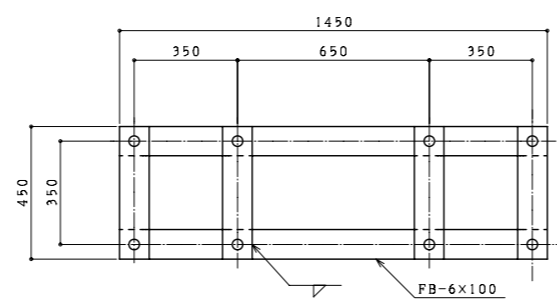


A-A 矢視図

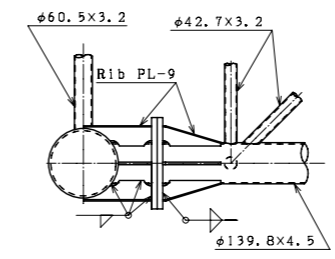
標識板取付金具詳細図



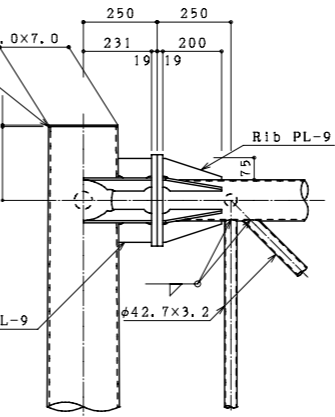
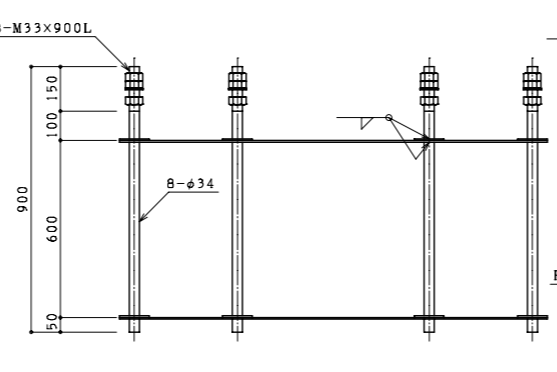
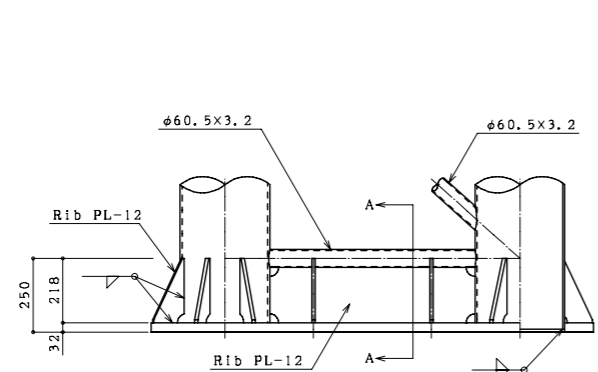
ベースプレート詳細図



アンカーボルト詳細図



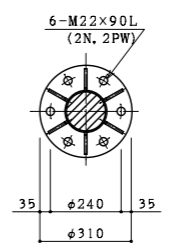
梁接合部詳細図



番号	種別	形状寸法 mm	長さ mm	単位質量 kg/m ²	1個当り質量 kg/piece	員数	質量 kg	備考
1	鋼管	φ 235.0 ~ φ 304.0 × 7.0	6900	54.95	320.85	4	1283.40	支柱
2	"	φ 60.5 × 3.2	730	4.52	3.30	6	19.80	支柱水平ラチス
3	"	φ 60.5 × 3.2	1093	4.52	4.94	2	9.88	支柱斜ラチス
4	"	φ 60.5 × 3.2	1037	4.52	4.69	12	56.28	"
5	"	φ 139.8 × 4.5	34000	15.0	510.00	4	2040.00	梁
6	"	φ 42.7 × 3.2	860	3.12	2.68	24	64.32	梁水平ラチス
7	"	φ 42.7 × 3.2	1188	3.12	3.71	144	534.24	梁斜ラチス
8	鋼板	PL- 32 × 500 × 1500		251.2	188.40	2	376.80	ベース
9	"	PL- 12 × 105 × 218 × 10		94.20	1.18	24	28.32	ベースリブ
10	"	PL- 12 × 187 × 696		94.20	12.26	2	24.52	"
11	"	PL- 12 × 234 × 218 × 34		94.20	2.75	8	22.00	"
12	"	PL- 19 × φ 310		149.2	11.26	32	360.32	フランジ
13	"	PL- 9 × 75 × 200 × 10		70.65	0.60	144	86.40	フランジリブ
14	"	PL- 9 × 109 × 75		70.65	0.58	16	9.28	"
15	"	PL- 9 × 231 × 75		70.65	1.22	32	39.04	"
16	"	PL- 4.5 × φ 235.0		35.32	1.53	4	6.12	キャップ
17	"	PL- 12 × 130 × 120		94.20	1.47	22	32.34	標識板取付金具
18	ボルト	M 22 × 90 (2 N . 2 PW)				0.53	96	フランジ部
19	"	M 16 × 60 (2 N . 2 PW)				0.22	44	標識板取付金具部
20								
合計							5053.62	kg

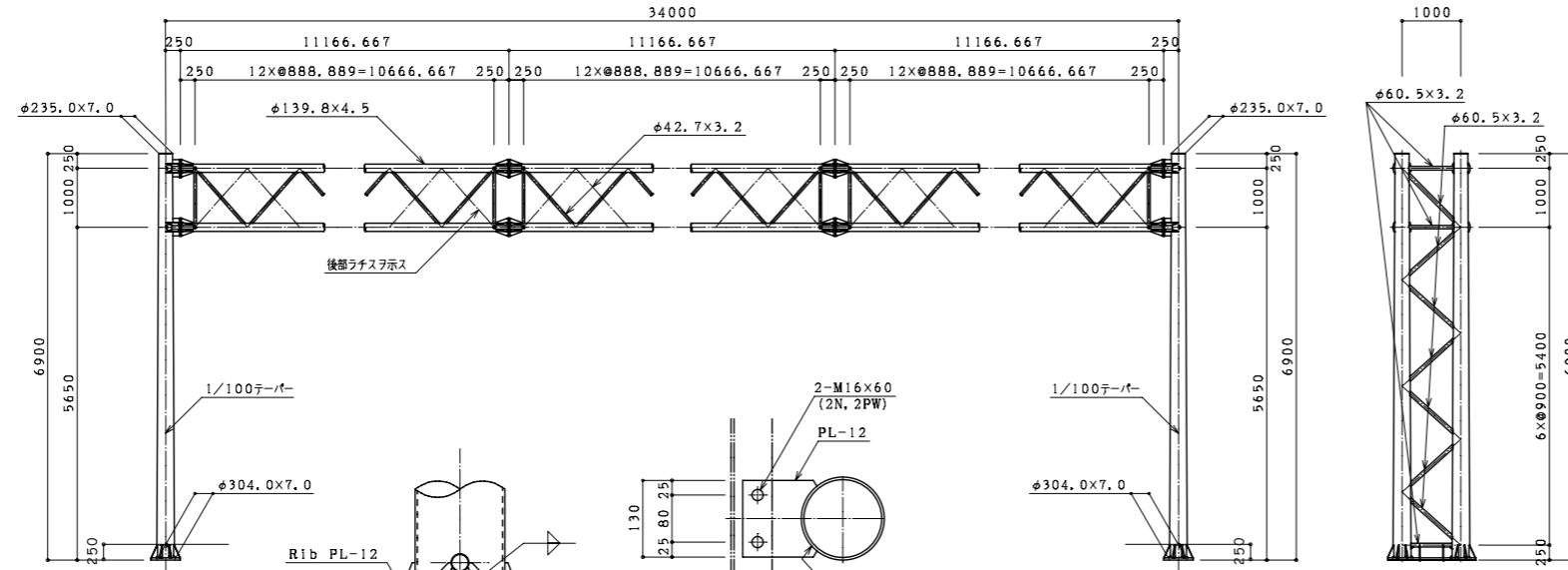
アンカーボルト

番号	種別	形状寸法 mm	長さ mm	単位質量 kg/m ²	1個当り質量 kg/piece	員数	質量 kg	備考
1	丸鋼	φ 34	900	7.13	6.42	16	102.72	ボルト
2	鋼板	FB-100 × 6	1450	4.71	6.83	8	54.64	フレーム
3	"	FB-100 × 6	450	4.71	2.12	16	33.92	フレーム
4	ナット	M 33				0.28	48	13.44
5	ワッシャー	M 33				0.09	16	1.44
6	ナット	M 33						ネジ込式
合計							206.16	kg



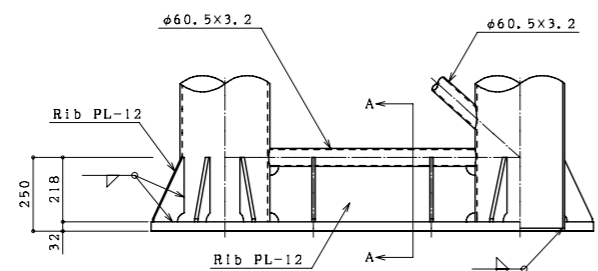
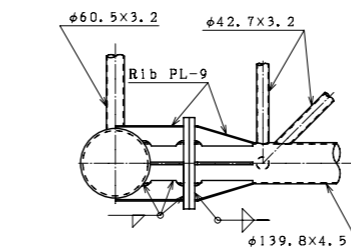
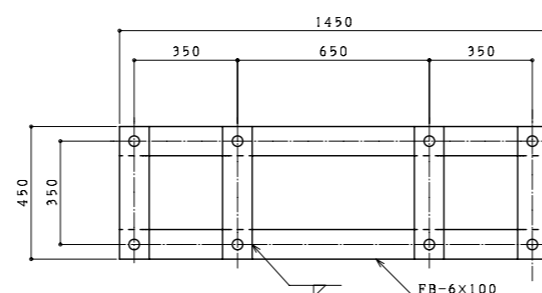
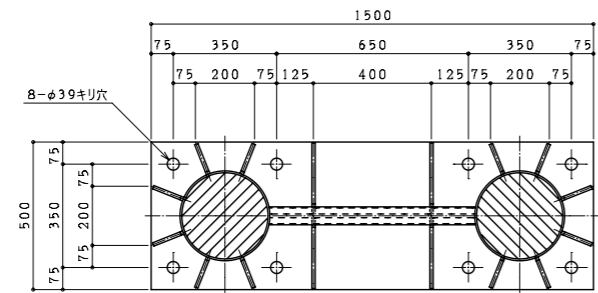
構造図 門型式 (オーバーヘッド式) トラス型 [タイプD]

型式 D-34-22

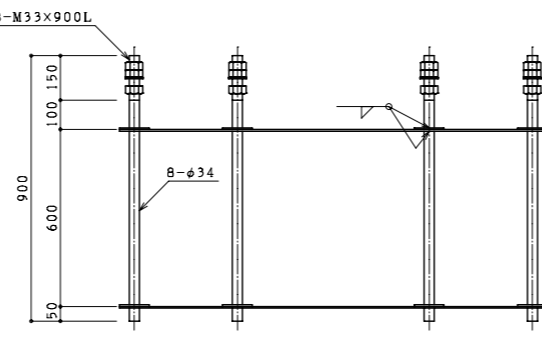


A-A 矢視図

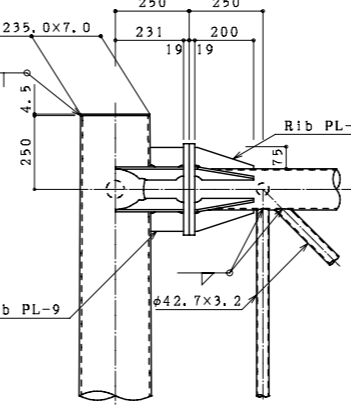
標識板取付金具詳細図



ベースプレート詳細図



アンカーボルト詳細図

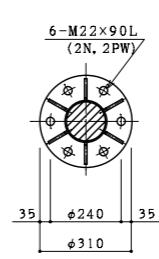


梁接合部詳細図

番号	種別	形状寸法 mm	長さ mm	単位質量 kg/m, m ²	1個当り質量 kg/piece	員数	質量 kg	備考
1	鋼管	φ 235.0 ~ φ 304.0 × 7.0	6900	54.95	320.85	4	1283.40	支柱
2	"	φ 60.5 × 3.2	730	4.52	3.30	6	19.80	支柱水平ラチス
3	"	φ 60.5 × 3.2	1093	4.52	4.94	2	9.88	支柱斜ラチス
4	"	φ 60.5 × 3.2	1037	4.52	4.69	12	56.28	"
5	"	φ 139.8 × 4.5	34000	15.0	510.00	4	2040.00	梁
6	"	φ 42.7 × 3.2	860	3.12	2.68	24	64.32	梁水平ラチス
7	"	φ 42.7 × 3.2	1188	3.12	3.71	144	534.24	梁斜ラチス
8	鋼板	PL- 32 × 500 × 1500		251.2	188.40	2	376.80	ベース
9	"	PL- 12 × 105 × 218 × 10		94.20	1.18	24	28.32	ベースリブ
10	"	PL- 12 × 187 × 696		94.20	12.26	2	24.52	"
11	"	PL- 12 × 234 × 218 × 34		94.20	2.75	8	22.00	"
12	"	PL- 19 × φ 310		149.2	11.26	32	360.32	フランジ
13	"	PL- 9 × 75 × 200 × 10		70.65	0.60	144	86.40	フランジリブ
14	"	PL- 9 × 109 × 75		70.65	0.58	16	9.28	"
15	"	PL- 9 × 231 × 75		70.65	1.22	32	39.04	"
16	"	PL- 4.5 × φ 235.0		35.32	1.53	4	6.12	キャップ
17	"	PL- 12 × 130 × 120		94.20	1.47	24	35.28	標識板取付金具
18	ボルト	M 22 × 90 (2 N . 2 PW)			0.53	96	50.88	フランジ部
19	"	M 16 × 60 (2 N . 2 PW)			0.22	48	10.56	標識板取付金具部
20								
合計							5057.44	kg

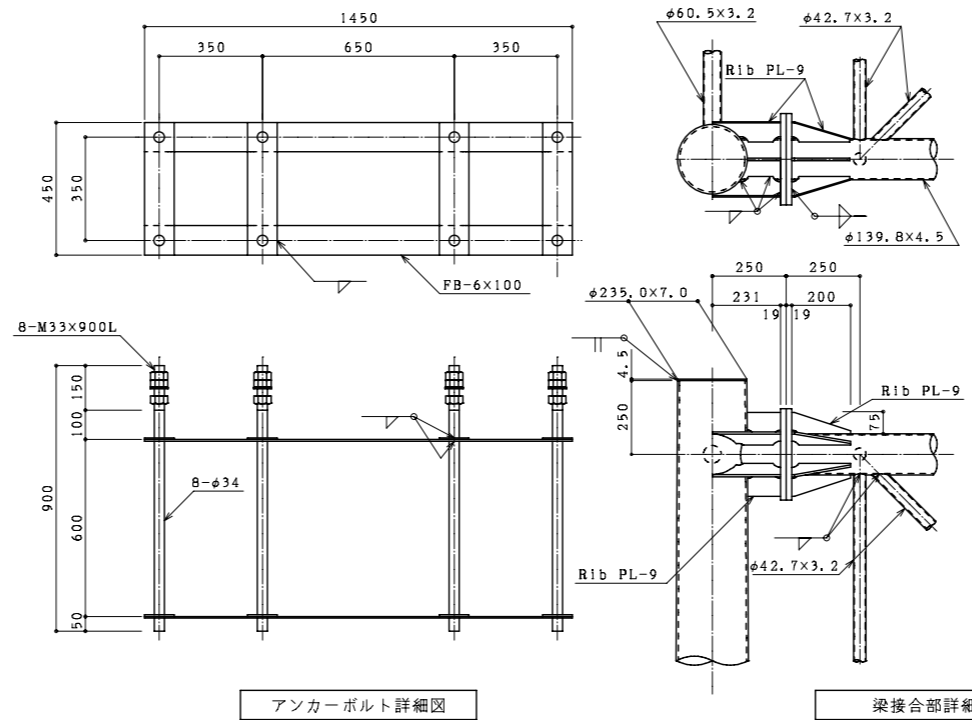
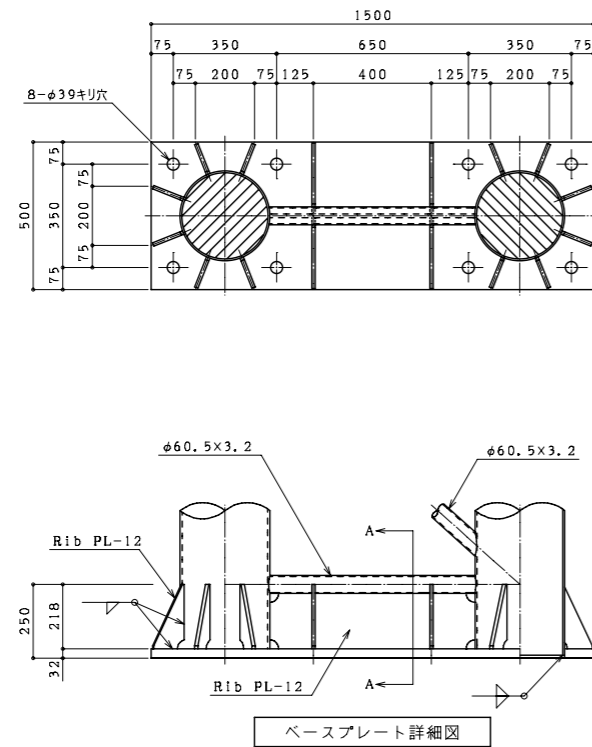
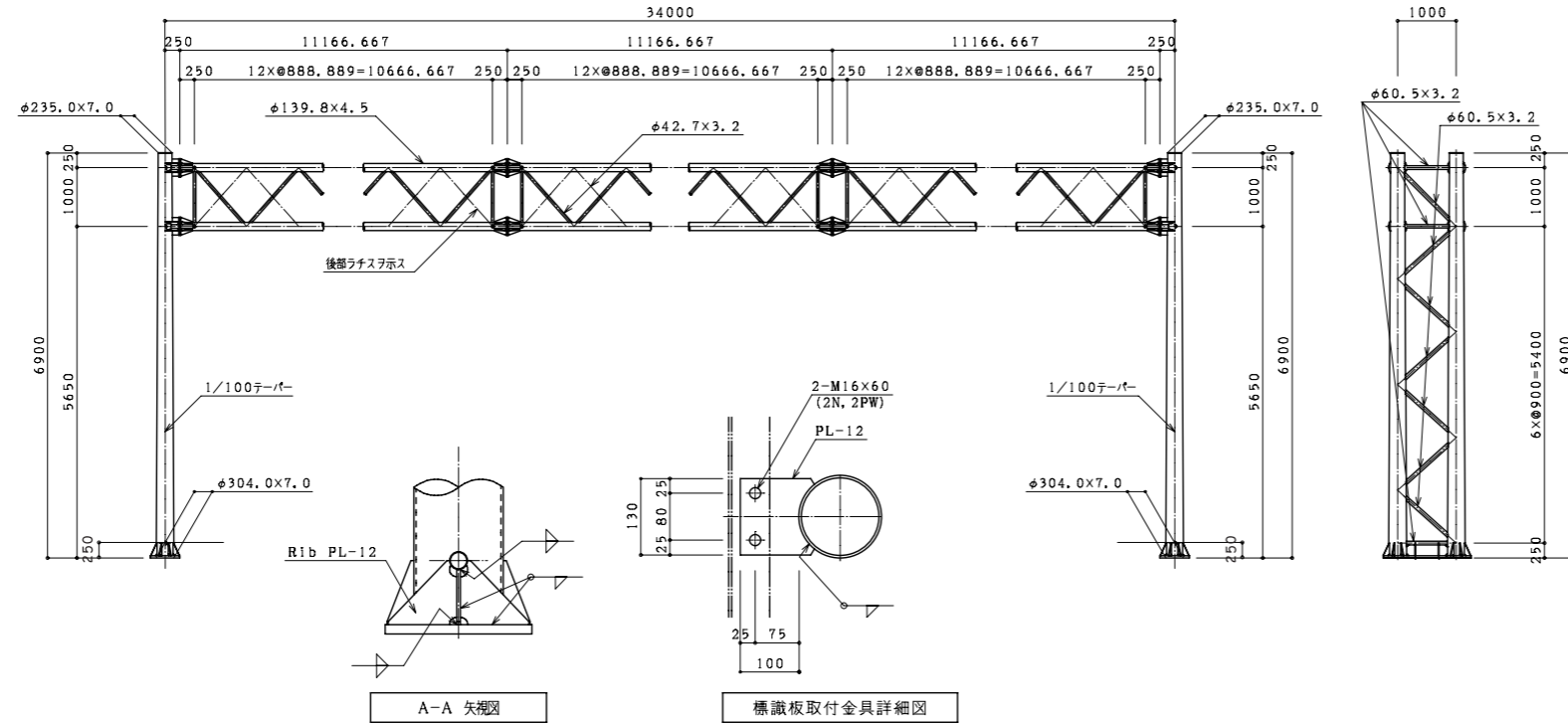
アンカーボルト

番号	種別	形状寸法 mm	長さ mm	単位質量 kg/m, m ²	1個当り質量 kg/piece	員数	質量 kg	備考
1	丸鋼	φ 34	900	7.13	6.42	16	102.72	ボルト
2	鋼板	FB-100 × 6	1450	4.71	6.83	8	54.64	フレーム
3	"	FB-100 × 6	450	4.71	2.12	16	33.92	フレーム
4	ナット	M 33			0.28	48	13.44	
5	ワッシャー	M 33			0.09	16	1.44	
6	ナット	M 33			-	16	-	ネジ込式
合計							206.16	kg



構造図 門型式 (オーバーヘッド式) トラス型 [タイプD]

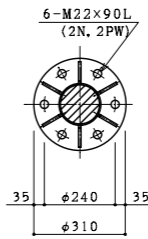
型式 D-34-24



番号	種別	形状寸法 mm	長さ mm	単位質量 kg/m ²	1個当り質量 kg/piece	員数	質量 kg	備考
1	鋼管	φ 235.0 ~ φ 304.0 × 7.0	6900	54.95	320.85	4	1283.40	支柱
2	"	φ 60.5 × 3.2	730	4.52	3.30	6	19.80	支柱水平ラチス
3	"	φ 60.5 × 3.2	1093	4.52	4.94	2	9.88	支柱斜ラチス
4	"	φ 60.5 × 3.2	1037	4.52	4.69	12	56.28	"
5	"	φ 139.8 × 4.5	34000	15.0	510.00	4	2040.00	梁
6	"	φ 42.7 × 3.2	860	3.12	2.68	24	64.32	梁水平ラチス
7	"	φ 42.7 × 3.2	1188	3.12	3.71	144	534.24	梁斜ラチス
8	鋼板	PL- 32 × 500 × 1500		251.2	188.40	2	376.80	ベース
9	"	PL- 12 × 105 × 218 × 10		94.20	1.18	24	28.32	ベースリブ
10	"	PL- 12 × 187 × 696		94.20	12.26	2	24.52	"
11	"	PL- 12 × 234 × 218 × 34		94.20	2.75	8	22.00	"
12	"	PL- 19 × φ 310		149.2	11.26	32	360.32	フランジ
13	"	PL- 9 × 75 × 200 × 10		70.65	0.60	144	86.40	フランジリブ
14	"	PL- 9 × 109 × 75		70.65	0.58	16	9.28	"
15	"	PL- 9 × 231 × 75		70.65	1.22	32	39.04	"
16	"	PL- 4.5 × φ 235.0		35.32	1.53	4	6.12	キャップ
17	"	PL- 12 × 130 × 120		94.20	1.47	26	38.22	標識板取付金具
18	ボルト	M 22 × 90 (2 N , 2 PW)				0.53	96	フランジ部
19	"	M 16 × 60 (2 N , 2 PW)				0.22	52	標識板取付金具部
20								
合計							5061.26	kg

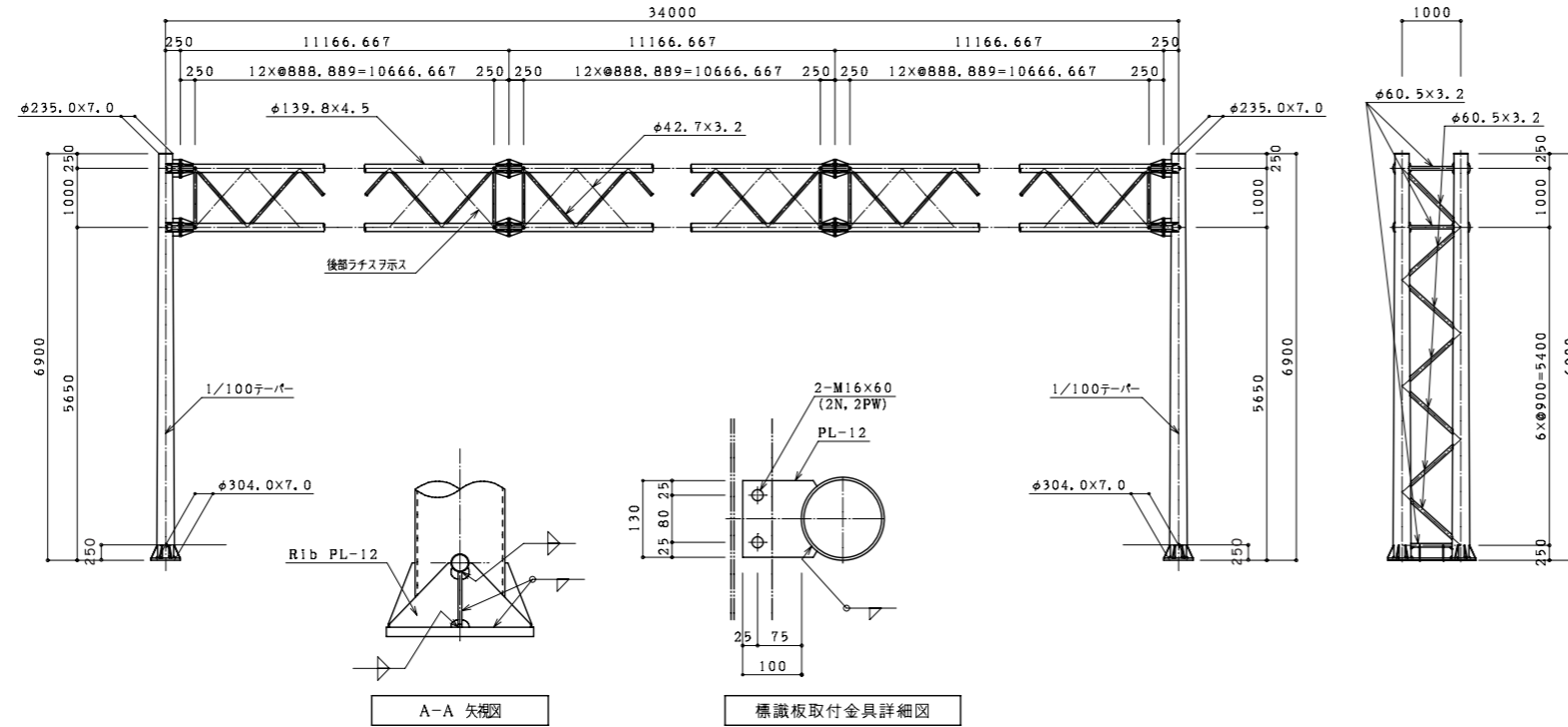
アンカーボルト

番号	種別	形状寸法 mm	長さ mm	単位質量 kg/m ²	1個当り質量 kg/piece	員数	質量 kg	備考
1	丸鋼	φ 34	900	7.13	6.42	16	102.72	ボルト
2	鋼板	FB-100 × 6	1450	4.71	6.83	8	54.64	フレーム
3	"	FB-100 × 6	450	4.71	2.12	16	33.92	フレーム
4	ナット	M 33				0.28	48	13.44
5	ワッシャー	M 33				0.09	16	1.44
6	ナット	M 33						ネジ込式
合計							206.16	kg

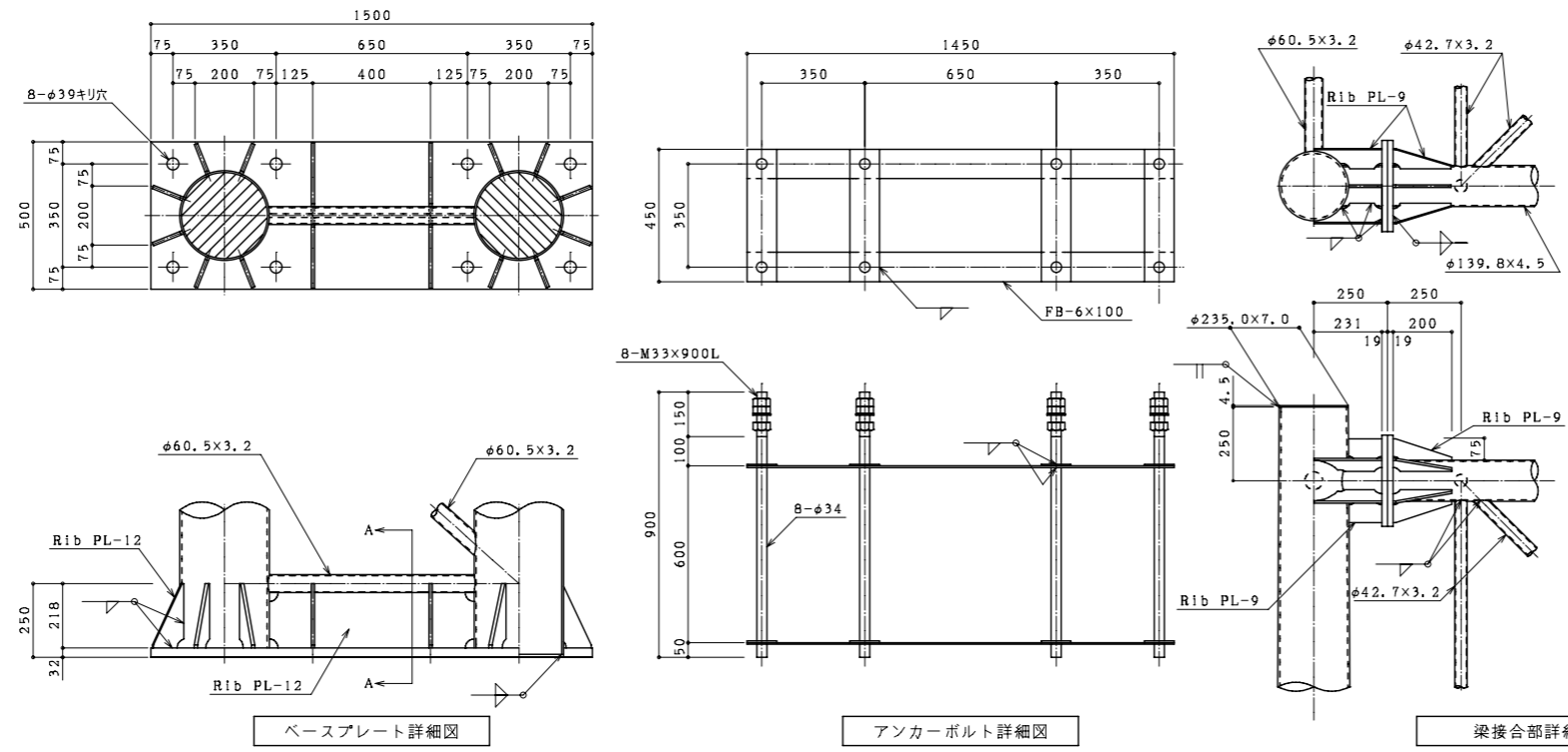


構造図 門型式 (オーバーヘッド式) トラス型 [タイプD]

型式 D-34-26



番号	種別	形状寸法 mm	長さ mm	単位質量 kg/m ²	1個当り質量 kg/piece	員数	質量 kg	備考
1	鋼管	φ 235.0 ~ φ 304.0 × 7.0	6900	54.95	320.85	4	1283.40	支柱
2	"	φ 60.5 × 3.2	730	4.52	3.30	6	19.80	支柱水平ラチス
3	"	φ 60.5 × 3.2	1093	4.52	4.94	2	9.88	支柱斜ラチス
4	"	φ 60.5 × 3.2	1037	4.52	4.69	12	56.28	"
5	"	φ 139.8 × 4.5	34000	15.0	510.00	4	2040.00	梁
6	"	φ 42.7 × 3.2	860	3.12	2.68	24	64.32	梁水平ラチス
7	"	φ 42.7 × 3.2	1188	3.12	3.71	144	534.24	梁斜ラチス
8	鋼板	PL- 32 × 500 × 1500		251.2	188.40	2	376.80	ベース
9	"	PL- 12 × 105 × 218 × 10		94.20	1.18	24	28.32	ベースリブ
10	"	PL- 12 × 187 × 696		94.20	12.26	2	24.52	"
11	"	PL- 12 × 234 × 218 × 34		94.20	2.75	8	22.00	"
12	"	PL- 19 × φ 310		149.2	11.26	32	360.32	フランジ
13	"	PL- 9 × 75 × 200 × 10		70.65	0.60	144	86.40	フランジリブ
14	"	PL- 9 × 109 × 75		70.65	0.58	16	9.28	"
15	"	PL- 9 × 231 × 75		70.65	1.22	32	39.04	"
16	"	PL- 4.5 × φ 235.0		35.32	1.53	4	6.12	キャップ
17	"	PL- 12 × 130 × 120		94.20	1.47	28	41.16	標識板取付金具
18	ボルト	M 22 × 90 (2 N . 2 PW)				0.53	50.88	フランジ部
19	"	M 16 × 60 (2 N . 2 PW)				0.22	12.32	標識板取付金具部
20								
合計							5065.08	kg

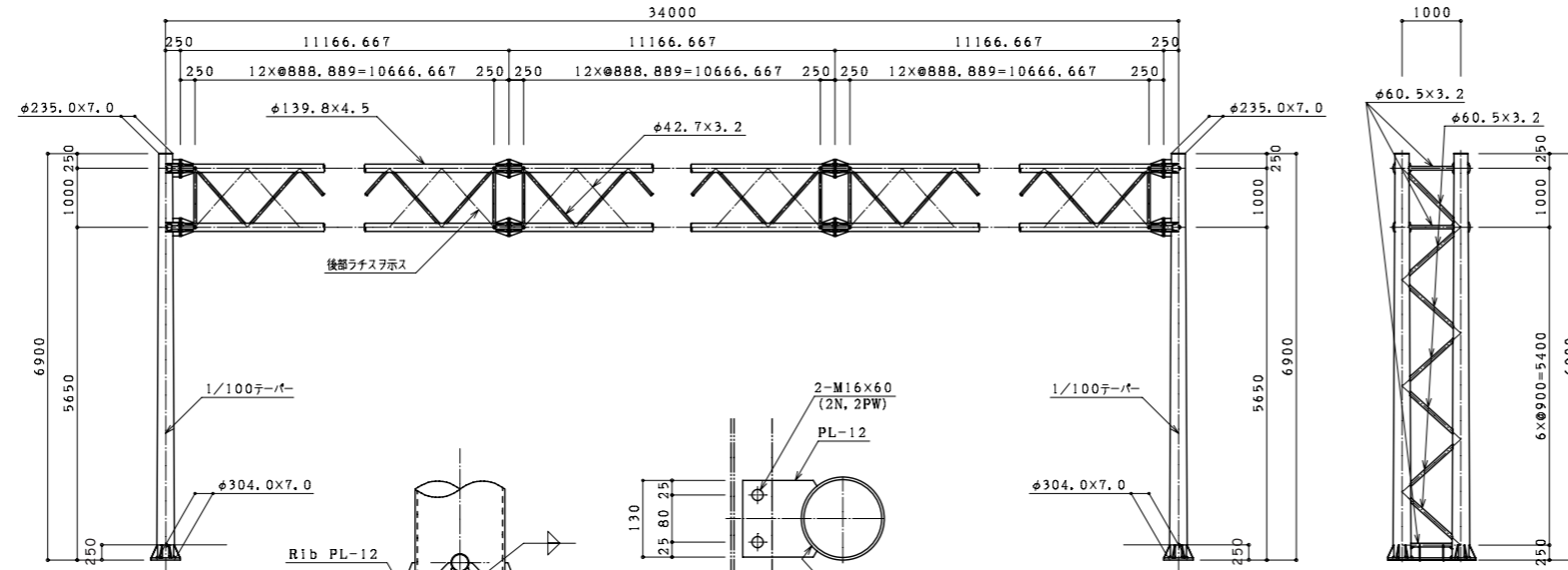


アンカーボルト

番号	種別	形状寸法 mm	長さ mm	単位質量 kg/m ²	1個当り質量 kg/piece	員数	質量 kg	備考
1	丸鋼	φ 34	900	7.13	6.42	16	102.72	ボルト
2	鋼板	FB-100 × 6	1450	4.71	6.83	8	54.64	フレーム
3	"	FB-100 × 6	450	4.71	2.12	16	33.92	フレーム
4	ナット	M 33				0.28	13.44	
5	ワッシャー	M 33				0.09	1.44	
6	ナット ネジ込	M 33				—	—	ネジ込式
合計							206.16	kg

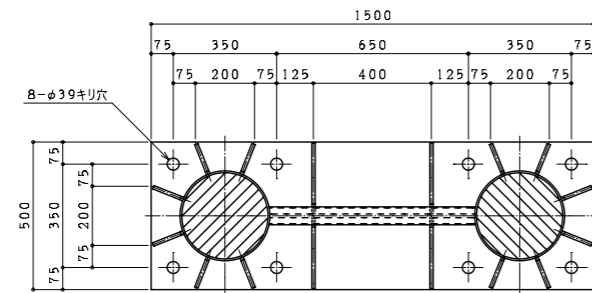
構造図 門型式 (オーバーヘッド式) トラス型 [タイプD]

型式 D-34-28

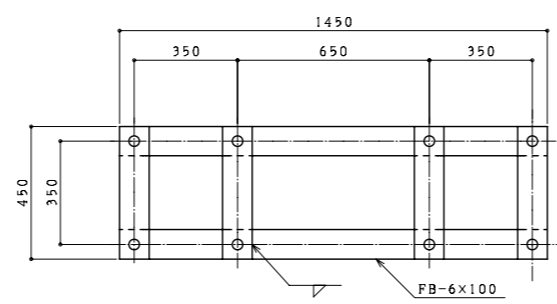


A-A 矢視図

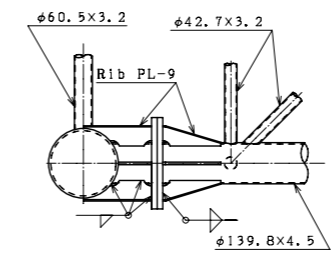
標識板取付金具詳細図



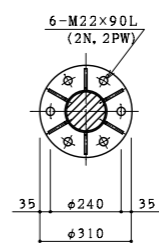
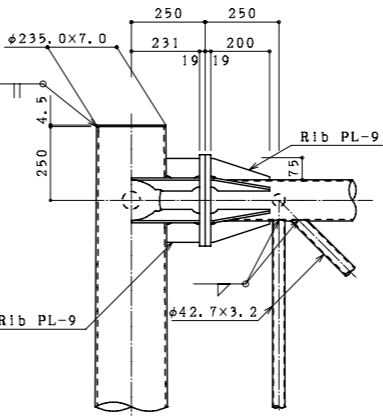
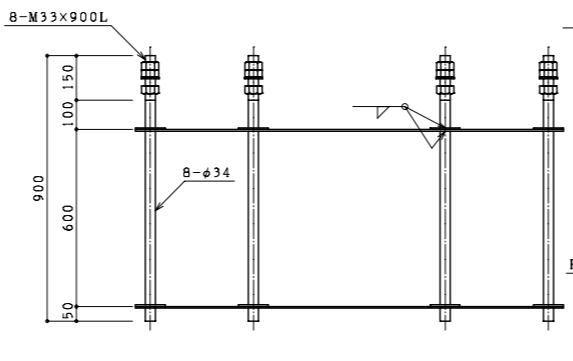
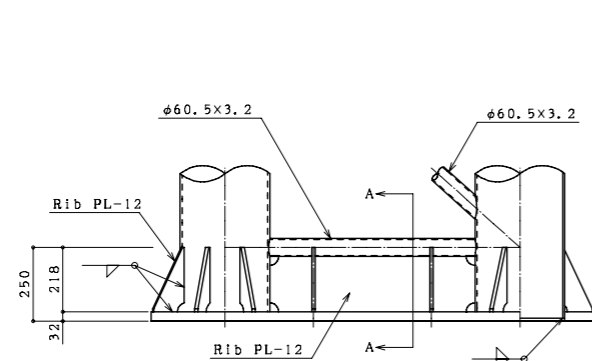
ベースプレート詳細図



アンカーボルト詳細図



梁接合部詳細図



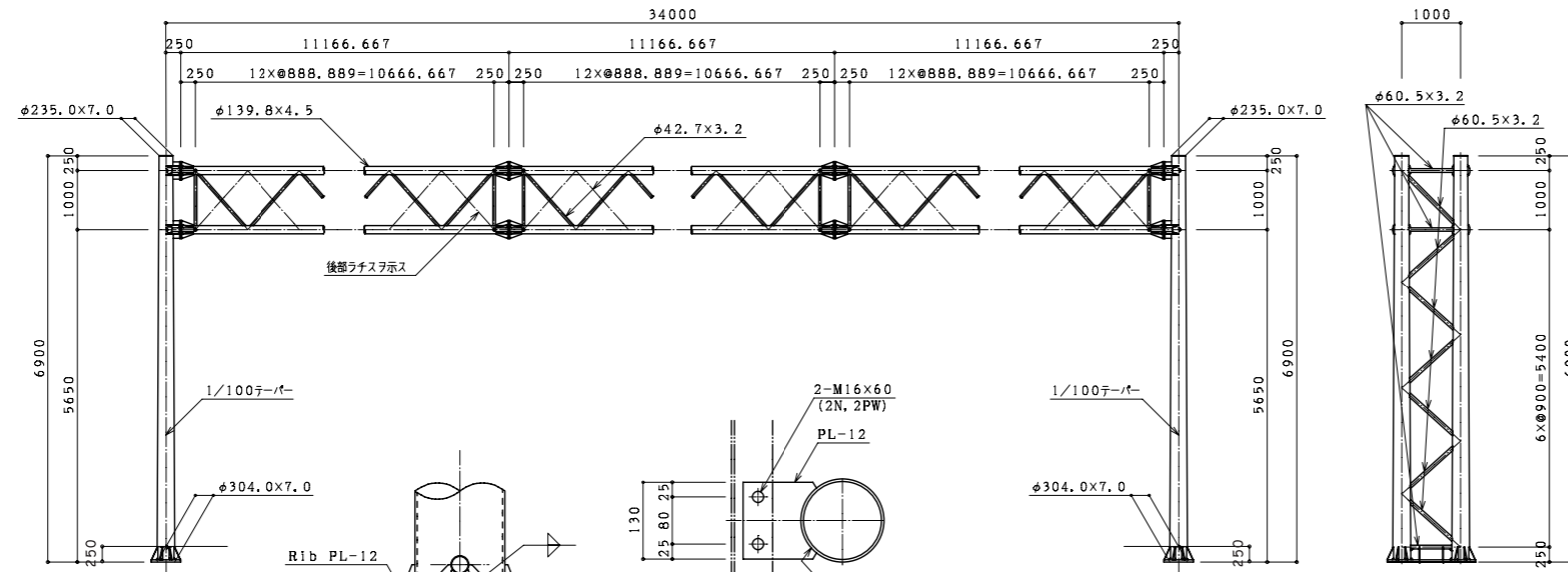
番号	種別	形状寸法 mm	長さ mm	単位質量 kg/m ²	1個当り質量 kg/piece	員数	質量 kg	備考
1	鋼管	φ 235.0 ~ φ 304.0 × 7.0	6900	54.95	320.85	4	1283.40	支柱
2	"	φ 60.5 × 3.2	730	4.52	3.30	6	19.80	支柱水平ラチス
3	"	φ 60.5 × 3.2	1093	4.52	4.94	2	9.88	支柱斜ラチス
4	"	φ 60.5 × 3.2	1037	4.52	4.69	12	56.28	"
5	"	φ 139.8 × 4.5	34000	15.0	510.00	4	2040.00	梁
6	"	φ 42.7 × 3.2	860	3.12	2.68	24	64.32	梁水平ラチス
7	"	φ 42.7 × 3.2	1188	3.12	3.71	144	534.24	梁斜ラチス
8	鋼板	PL- 32 × 500 × 1500		251.2	188.40	2	376.80	ベース
9	"	PL- 12 × 105 × 218 × 10		94.20	1.18	24	28.32	ベースリブ
10	"	PL- 12 × 187 × 696		94.20	12.26	2	24.52	"
11	"	PL- 12 × 234 × 218 × 34		94.20	2.75	8	22.00	"
12	"	PL- 19 × φ 310		149.2	11.26	32	360.32	フランジ
13	"	PL- 9 × 75 × 200 × 10		70.65	0.60	144	86.40	フランジリブ
14	"	PL- 9 × 109 × 75		70.65	0.58	16	9.28	"
15	"	PL- 9 × 231 × 75		70.65	1.22	32	39.04	"
16	"	PL- 4.5 × φ 235.0		35.32	1.53	4	6.12	キャップ
17	"	PL- 12 × 130 × 120		94.20	1.47	32	47.04	標識板取付金具
18	ボルト	M 22 × 90 (2 N , 2 PW)				0.53	96	フランジ部
19	"	M 16 × 60 (2 N , 2 PW)				0.22	64	標識板取付金具部
20								
合計							5072.72	kg

アンカーボルト

番号	種別	形状寸法 mm	長さ mm	単位質量 kg/m ²	1個当り質量 kg/piece	員数	質量 kg	備考
1	丸鋼	φ 34	900	7.13	6.42	16	102.72	ボルト
2	鋼板	FB-100 × 6	1450	4.71	6.83	8	54.64	フレーム
3	"	FB-100 × 6	450	4.71	2.12	16	33.92	フレーム
4	ナット	M 33				0.28	48	13.44
5	ワッシャー	M 33				0.09	16	1.44
6	ナット	M 33						ネジ込式
合計							206.16	kg

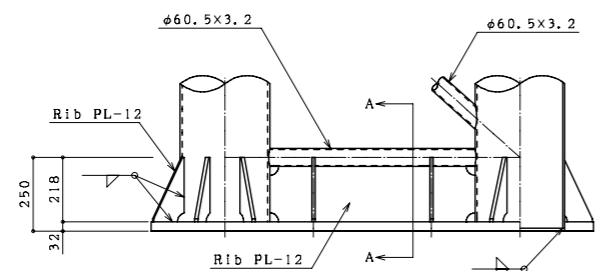
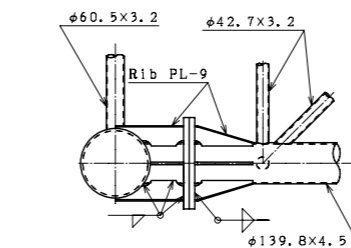
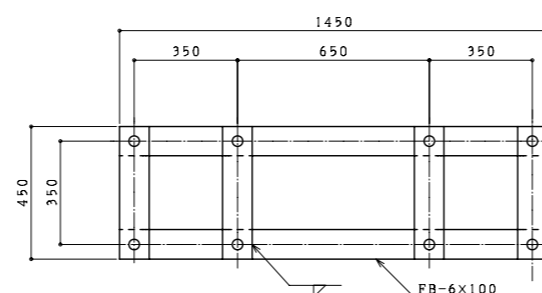
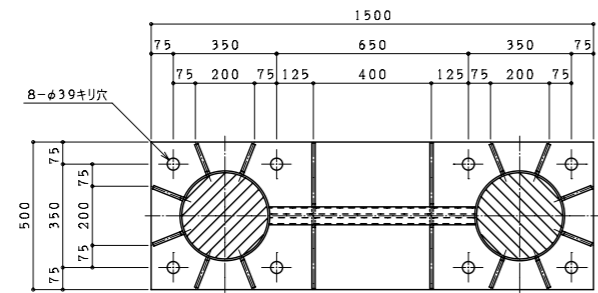
構造図 門型式 (オーバーヘッド式) トラス型 [タイプD]

型式 D-34-30

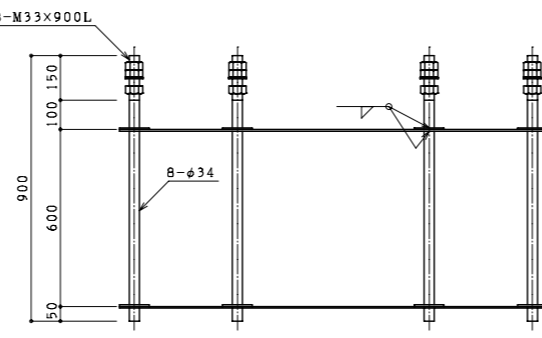


A-A 矢視図

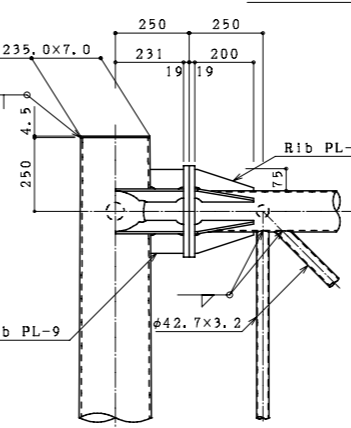
標識板取付金具詳細図



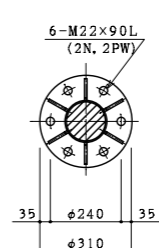
ベースプレート詳細図



アンカーボルト詳細図



梁接合部詳細図



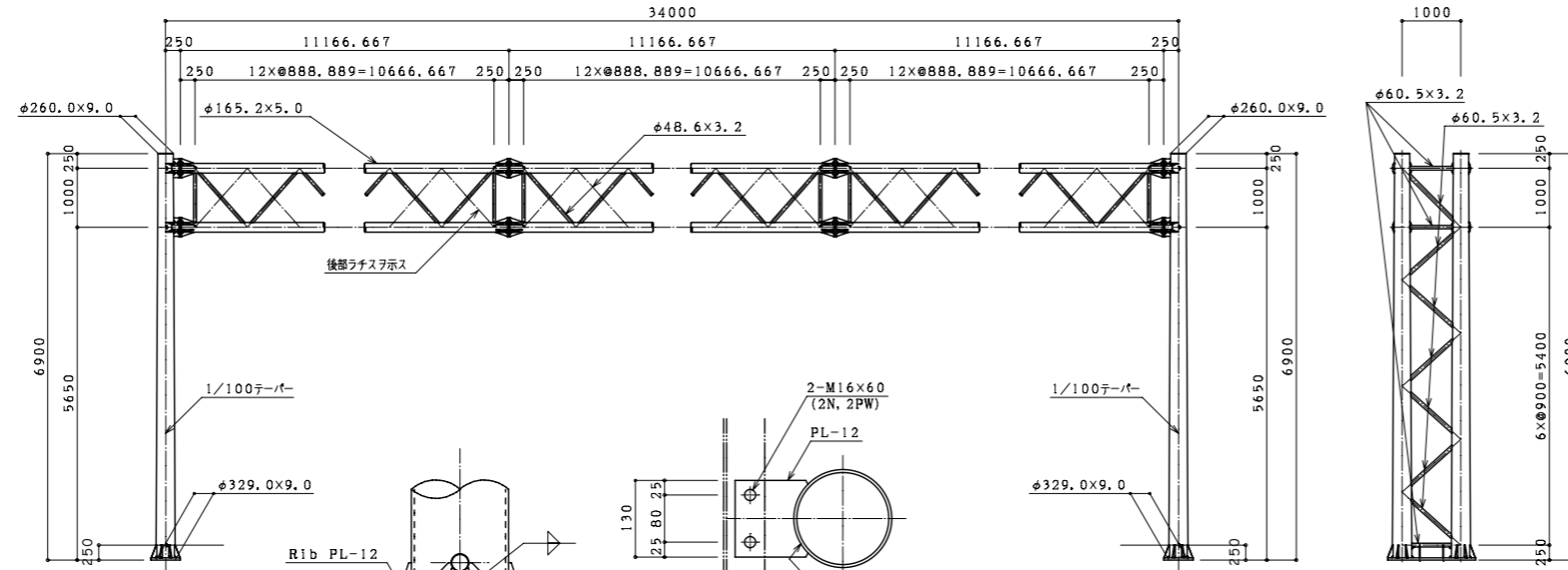
番号	種別	形状寸法 mm	長さ mm	単位質量 kg/m, m ²	1個当り質量 kg/piece	員数	質量 kg	備考
1	鋼管	φ 235.0 ~ φ 304.0 × 7.0	6900	54.95	320.85	4	1283.40	支柱
2	"	φ 60.5 × 3.2	730	4.52	3.30	6	19.80	支柱水平ラチス
3	"	φ 60.5 × 3.2	1093	4.52	4.94	2	9.88	支柱斜ラチス
4	"	φ 60.5 × 3.2	1037	4.52	4.69	12	56.28	"
5	"	φ 139.8 × 4.5	34000	15.0	510.00	4	2040.00	梁
6	"	φ 42.7 × 3.2	860	3.12	2.68	24	64.32	梁水平ラチス
7	"	φ 42.7 × 3.2	1188	3.12	3.71	144	534.24	梁斜ラチス
8	鋼板	PL- 32 × 500 × 1500		251.2	188.40	2	376.80	ベース
9	"	PL- 12 × 105 × 218 × 10		94.20	1.18	24	28.32	ベースリブ
10	"	PL- 12 × 187 × 696		94.20	12.26	2	24.52	"
11	"	PL- 12 × 234 × 218 × 34		94.20	2.75	8	22.00	"
12	"	PL- 19 × φ 310		149.2	11.26	32	360.32	フランジ
13	"	PL- 9 × 75 × 200 × 10		70.65	0.60	144	86.40	フランジリブ
14	"	PL- 9 × 109 × 75		70.65	0.58	16	9.28	"
15	"	PL- 9 × 231 × 75		70.65	1.22	32	39.04	"
16	"	PL- 4.5 × φ 235.0		35.32	1.53	4	6.12	キャップ
17	"	PL- 12 × 130 × 120		94.20	1.47	34	49.98	標識板取付金具
18	ボルト	M 22 × 90 (2 N , 2 PW)			0.53	96	50.88	フランジ部
19	"	M 16 × 60 (2 N , 2 PW)			0.22	68	14.96	標識板取付金具部
20								
合計							5076.54	kg

アンカーボルト

番号	種別	形状寸法 mm	長さ mm	単位質量 kg/m, m ²	1個当り質量 kg/piece	員数	質量 kg	備考
1	丸鋼	φ 34	900	7.13	6.42	16	102.72	ボルト
2	鋼板	FB-100 × 6	1450	4.71	6.83	8	54.64	フレーム
3	"	FB-100 × 6	450	4.71	2.12	16	33.92	フレーム
4	ナット	M 33			0.28	48	13.44	
5	ワッシャー	M 33			0.09	16	1.44	
6	ナット	M 33			-	16	-	ネジ込式
合計							206.16	kg

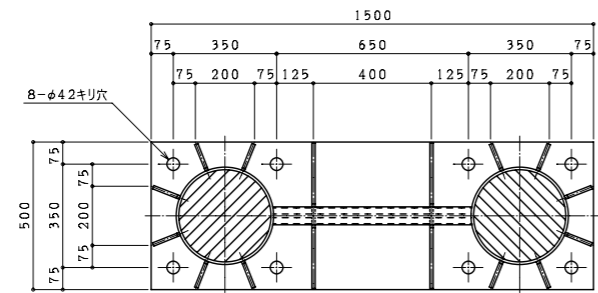
構造図 門型式 (オーバーヘッド式) トラス型 [タイプD]

型式 D-34-32

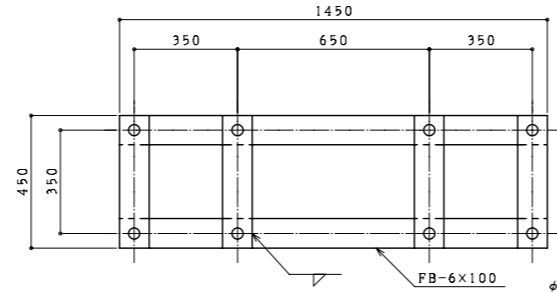


A-A 矢視図

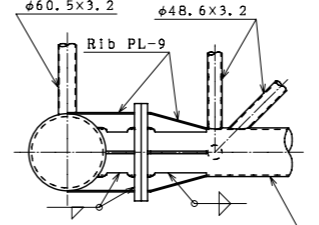
標識板取付金具詳細図



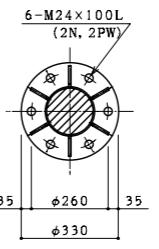
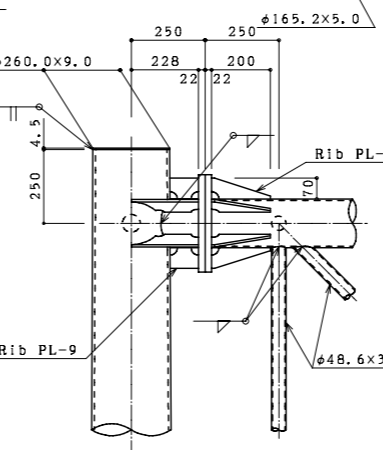
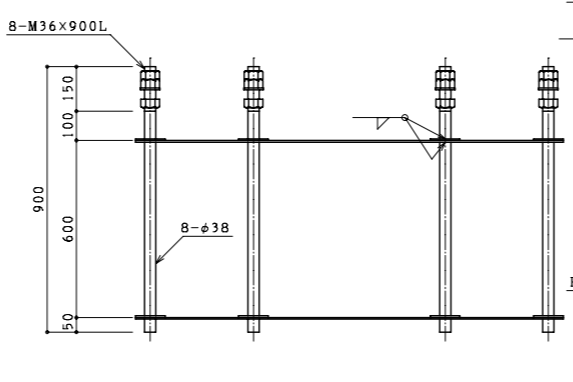
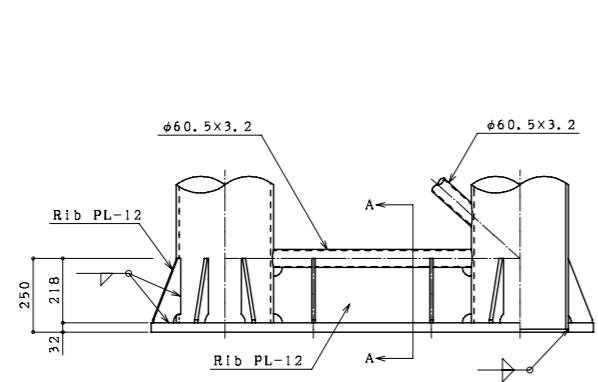
ベースプレート詳細図



アンカーボルト詳細図



梁接合部詳細図



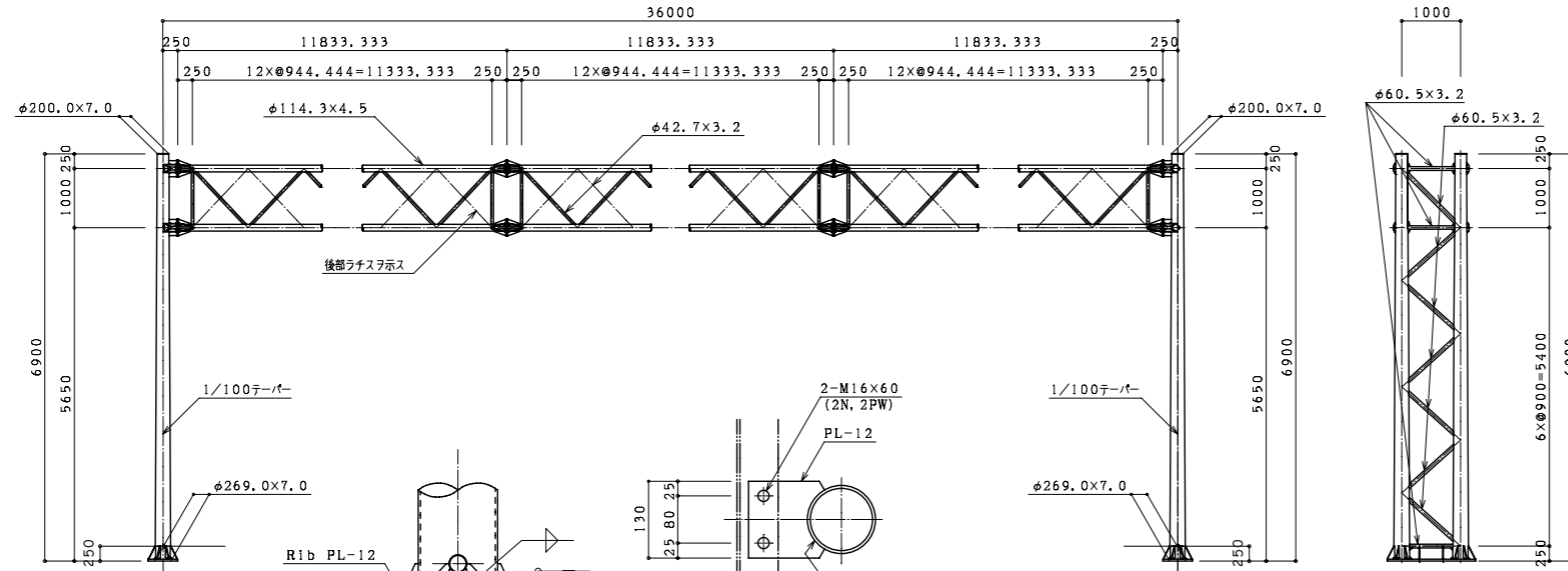
番号	種別	形状寸法 mm	長さ mm	単位質量 kg/m ²	1個当り質量 kg/piece	員数	質量 kg	備考
1	鋼管	φ 260.0 ~ φ 329.0 × 9.0	6900	70.65	450.79	4	1803.16	支柱
2	"	φ 60.5 × 3.2	705	4.52	3.19	6	19.14	支柱水平ラチス
3	"	φ 60.5 × 3.2	1058	4.52	4.78	2	9.56	支柱斜ラチス
4	"	φ 60.5 × 3.2	1003	4.52	4.53	12	54.36	"
5	"	φ 165.2 × 5.0	34000	19.8	673.20	4	2692.80	梁
6	"	φ 48.6 × 3.2	834	3.58	2.99	24	71.76	梁水平ラチス
7	"	φ 48.6 × 3.2	1160	3.58	4.15	144	597.60	梁斜ラチス
8	鋼板	PL- 32 × 500 × 1500		251.2	188.40	2	376.80	ベース
9	"	PL- 12 × 95 × 218 × 10		94.20	1.08	24	25.92	ベースリブ
10	"	PL- 12 × 187 × 671		94.20	11.82	2	23.64	"
11	"	PL- 12 × 234 × 218 × 34		94.20	2.75	8	22.00	"
12	"	PL- 22 × φ 330		172.7	14.76	32	472.32	フランジ
13	"	PL- 9 × 70 × 200 × 10		70.65	0.57	144	82.08	フランジリブ
14	"	PL- 9 × 94 × 70		70.65	0.46	16	7.36	"
15	"	PL- 9 × 228 × 70		70.65	1.13	32	36.16	"
16	"	PL- 4.5 × φ 260.0		35.32	1.87	4	7.48	キャップ
17	"	PL- 12 × 130 × 120		94.20	1.47	36	52.92	標識板取付金具
18	ボルト	M 24 × 100 (2 N , 2 PW)			0.74	96	71.04	フランジ部
19	"	M 16 × 60 (2 N , 2 PW)			0.22	72	15.84	標識板取付金具部
20								
合計							6441.94	kg

アンカーボルト

番号	種別	形状寸法 mm	長さ mm	単位質量 kg/m ²	1個当り質量 kg/piece	員数	質量 kg	備考
1	丸鋼	φ 38	900	8.90	8.01	16	128.16	ボルト
2	鋼板	FB-100 × 6	1450	4.71	6.83	8	54.64	フレーム
3	"	FB-100 × 6	450	4.71	2.12	16	33.92	フレーム
4	ナット	M 36			0.38	48	18.24	
5	ワッシャー	M 36			0.10	16	1.60	
6	ゲージ ナット	M 36			-	16	-	ネジ込式
合計							236.56	kg

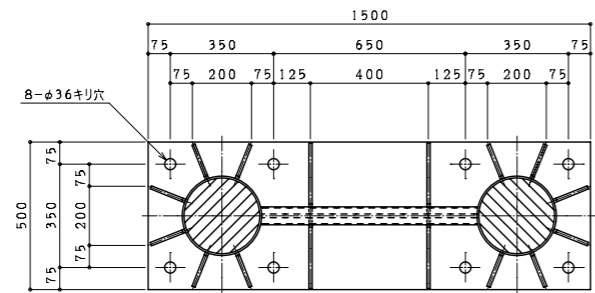
構造図 門型式 (オーバーヘッド式) トラス型 [タイプD]

型式 D-36-14

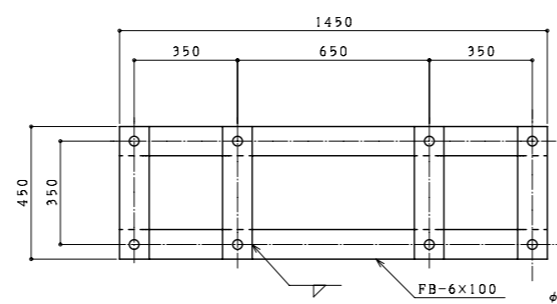


A-A 矢視図

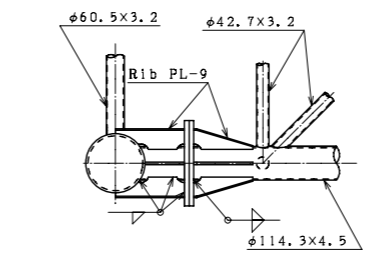
橋脚板取付金具詳細図



ベースプレート詳細図



アンカーボルト詳細図

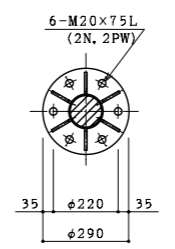


梁接合部詳細図

番号	種別	形状寸法 mm	長さ mm	単位質量 kg/m, m ²	1個当り質量 kg/piece	員数	質量 kg	備考	
1	鋼管	φ 200.0 ~ φ 269.0 × 7.0	6900	54.95	279.18	4	1116.72	支柱	
2	"	φ 60.5 × 3.2	765	4.52	3.46	6	20.76	支柱水平ラチス	
3	"	φ 60.5 × 3.2	1143	4.52	5.17	2	10.34	支柱斜ラチス	
4	"	φ 60.5 × 3.2	1084	4.52	4.90	12	58.80	"	
5	"	φ 114.3 × 4.5	36000	12.2	439.20	4	1756.80	梁	
6	"	φ 42.7 × 3.2	885	3.12	2.76	24	66.24	梁水平ラチス	
7	"	φ 42.7 × 3.2	1258	3.12	3.92	144	564.48	梁斜ラチス	
8	鋼板	PL- 28 × 500 × 1500			219.8	164.85	2	329.70	ベース
9	"	PL- 12 × 125 × 222 × 10			94.20	1.41	24	33.84	ベースリブ
10	"	PL- 12 × 191 × 731			94.20	13.15	2	26.30	"
11	"	PL- 12 × 234 × 222 × 34			94.20	2.80	8	22.40	"
12	"	PL- 16 × φ 290			125.6	8.29	32	265.28	フランジ
13	"	PL- 9 × 80 × 200 × 10			70.65	0.64	144	92.16	フランジリブ
14	"	PL- 9 × 130 × 80			70.65	0.73	16	11.68	"
15	"	PL- 9 × 234 × 80			70.65	1.32	32	42.24	"
16	"	PL- 4.5 × φ 200.0			35.32	1.11	4	4.44	キャップ
17	"	PL- 12 × 130 × 120			94.20	1.47	16	23.52	橋脚板取付金具
18	ボルト	M 20 × 75 (2 N . 2 PW)				0.40	96	38.40	フランジ部
19	"	M 16 × 60 (2 N . 2 PW)				0.22	32	7.04	橋脚板取付金具部
20									
合計							4491.14	kg	

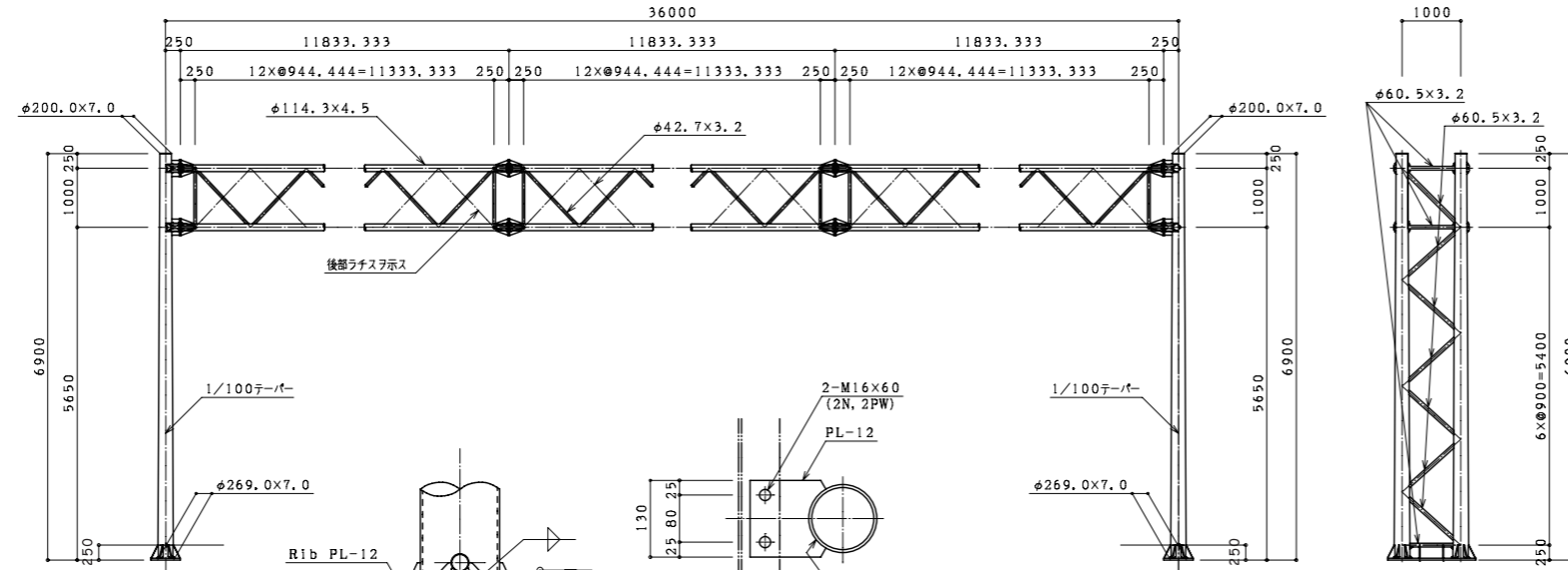
アンカーボルト

番号	種別	形状寸法 mm	長さ mm	単位質量 kg/m, m ²	1個当り質量 kg/piece	員数	質量 kg	備考
1	丸鋼	φ 32	850	6.31	5.36	16	85.76	ボルト
2	鋼板	FB-100 × 6	1450	4.71	6.83	8	54.64	フレーム
3	"	FB-100 × 6	450	4.71	2.12	16	33.92	フレーム
4	ナット	M 30			0.22	48	10.56	
5	ワッシャー	M 30			0.06	16	0.96	
6	ゲージ ナット	M 30			-	16	-	ネジ込式
合計							185.84	kg



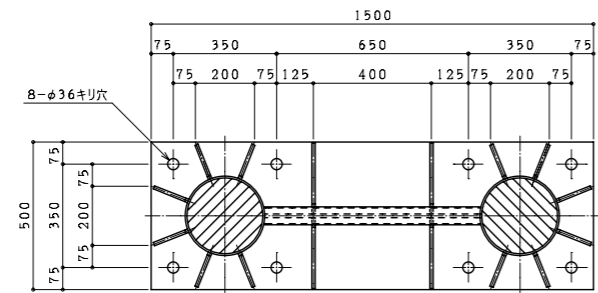
構造図 門型式 (オーバーヘッド式) トラス型 [タイプD]

型式 D-36-16

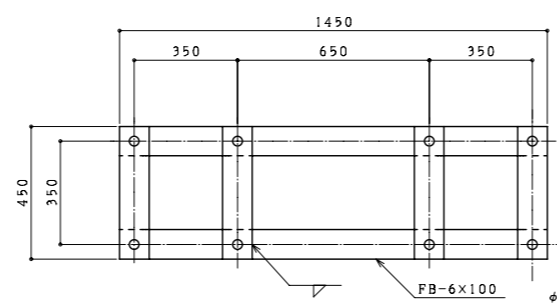


A-A 矢視図

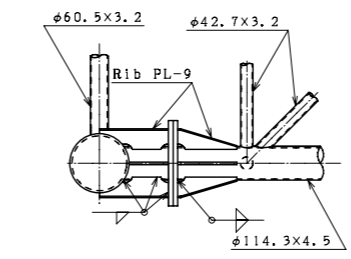
標識板取付金具詳細図



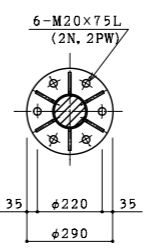
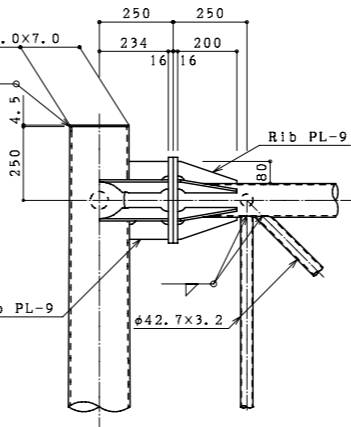
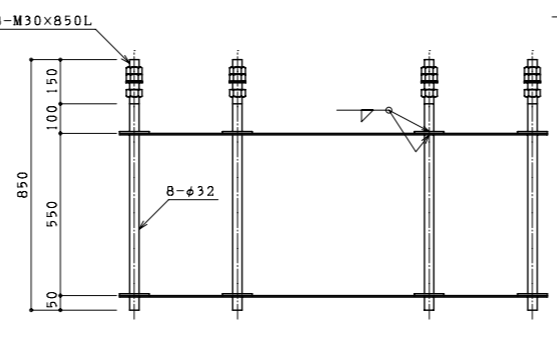
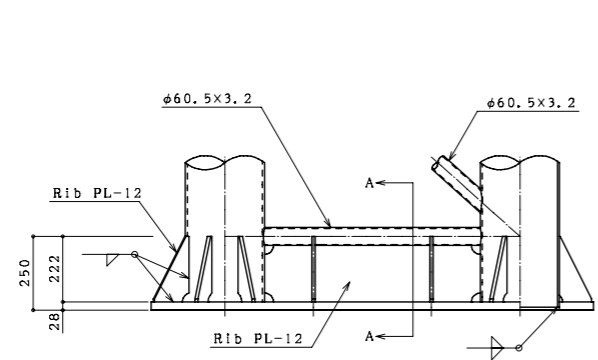
ベースプレート詳細図



アンカーボルト詳細図



梁接合部詳細図



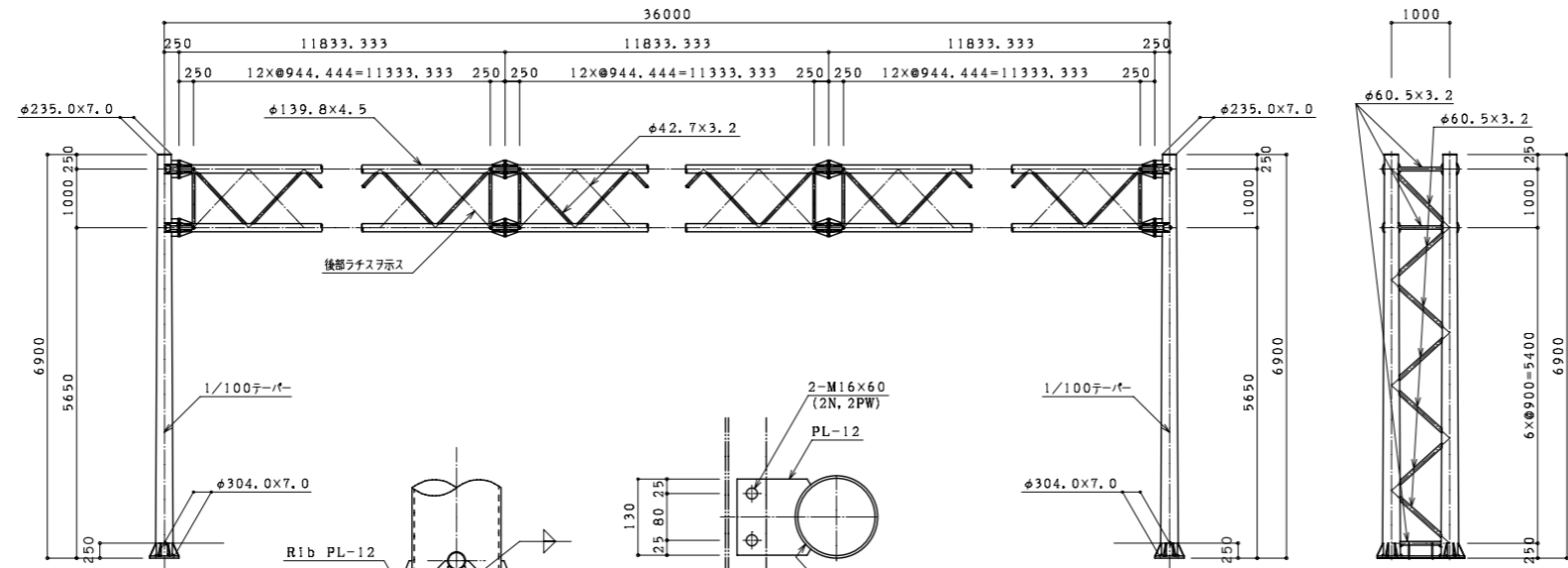
番号	種別	形状寸法 mm	長さ mm	単位質量 kg/m ²	1個当り質量 kg/piece	員数	質量 kg	備考	
1	鋼管	φ 200.0 ~ φ 269.0 × 7.0	6900	54.95	279.18	4	1116.72	支柱	
2	"	φ 60.5 × 3.2	765	4.52	3.46	6	20.76	支柱水平ラチス	
3	"	φ 60.5 × 3.2	1143	4.52	5.17	2	10.34	支柱斜ラチス	
4	"	φ 60.5 × 3.2	1084	4.52	4.90	12	58.80	"	
5	"	φ 114.3 × 4.5	36000	12.2	439.20	4	1756.80	梁	
6	"	φ 42.7 × 3.2	885	3.12	2.76	24	66.24	梁水平ラチス	
7	"	φ 42.7 × 3.2	1258	3.12	3.92	144	564.48	梁斜ラチス	
8	鋼板	PL- 28 × 500 × 1500			219.8	164.85	2	329.70	ベース
9	"	PL- 12 × 125 × 222 × 10			94.20	1.41	24	33.84	ベースリブ
10	"	PL- 12 × 191 × 731			94.20	13.15	2	26.30	"
11	"	PL- 12 × 234 × 222 × 34			94.20	2.80	8	22.40	"
12	"	PL- 16 × φ 290			125.6	8.29	32	265.28	フランジ
13	"	PL- 9 × 80 × 200 × 10			70.65	0.64	144	92.16	フランジリブ
14	"	PL- 9 × 130 × 80			70.65	0.73	16	11.68	"
15	"	PL- 9 × 234 × 80			70.65	1.32	32	42.24	"
16	"	PL- 4.5 × φ 200.0			35.32	1.11	4	4.44	キャップ
17	"	PL- 12 × 130 × 120			94.20	1.47	18	26.46	標識板取付金具
18	ボルト	M 20 × 75 (2 N , 2 PW)				0.40	96	38.40	フランジ部
19	"	M 16 × 60 (2 N , 2 PW)				0.22	36	7.92	標識板取付金具部
20									
合計							4494.96	kg	

アンカーボルト

番号	種別	形状寸法 mm	長さ mm	単位質量 kg/m ²	1個当り質量 kg/piece	員数	質量 kg	備考	
1	丸鋼	φ 32	850	6.31	5.36	16	85.76	ボルト	
2	鋼板	FB-100 × 6	1450	4.71	6.83	8	54.64	フレーム	
3	"	FB-100 × 6	450	4.71	2.12	16	33.92	フレーム	
4	ナット	M 30			0.22	48	10.56		
5	ワッシャー	M 30			0.06	16	0.96		
6	ナット	M 30			-	16	-	ネジ込式	
合計							185.84	kg	

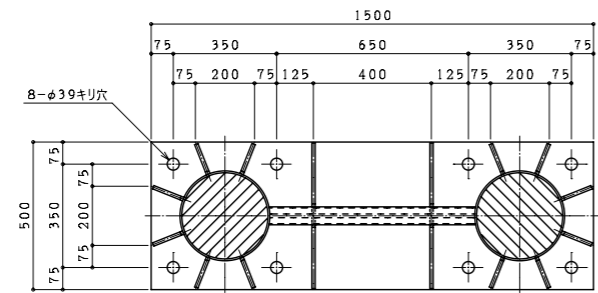
構造図 門型式 (オーバーヘッド式) トラス型 [タイプD]

型式 D-36-18

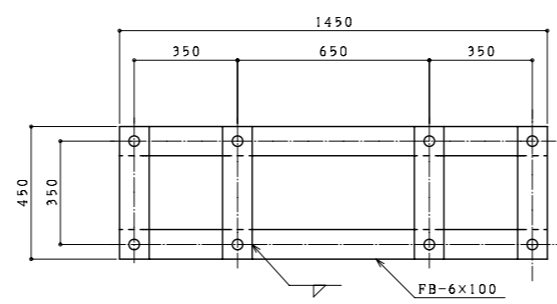


A-A 矢視図

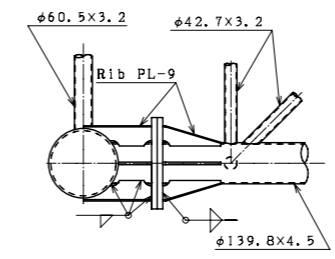
標識板取付金具詳細図



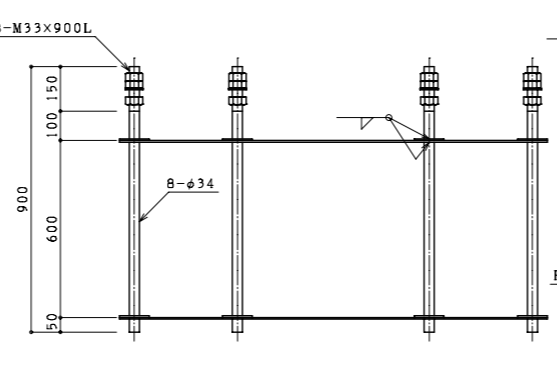
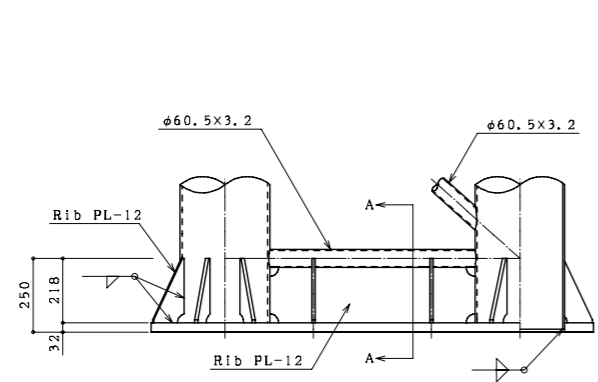
ベースプレート詳細図



アンカーボルト詳細図



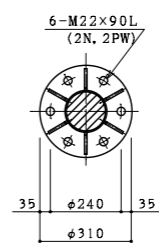
梁接合部詳細図



番号	種別	形状寸法 mm	長さ mm	単位質量 kg/m ²	1個当り質量 kg/piece	員数	質量 kg	備考
1	鋼管	φ 235.0 ~ φ 304.0 × 7.0	6900	54.95	320.85	4	1283.40	支柱
2	"	φ 60.5 × 3.2	730	4.52	3.30	6	19.80	支柱水平ラチス
3	"	φ 60.5 × 3.2	1093	4.52	4.94	2	9.88	支柱斜ラチス
4	"	φ 60.5 × 3.2	1037	4.52	4.69	12	56.28	"
5	"	φ 139.8 × 4.5	36000	15.0	540.00	4	2160.00	梁
6	"	φ 42.7 × 3.2	860	3.12	2.68	24	64.32	梁水平ラチス
7	"	φ 42.7 × 3.2	1223	3.12	3.82	144	550.08	梁斜ラチス
8	鋼板	PL- 32 × 500 × 1500		251.2	188.40	2	376.80	ベース
9	"	PL- 12 × 105 × 218 × 10		94.20	1.18	24	28.32	ベースリブ
10	"	PL- 12 × 187 × 696		94.20	12.26	2	24.52	"
11	"	PL- 12 × 234 × 218 × 34		94.20	2.75	8	22.00	"
12	"	PL- 19 × φ 310		149.2	11.26	32	360.32	フランジ
13	"	PL- 9 × 75 × 200 × 10		70.65	0.60	144	86.40	フランジリブ
14	"	PL- 9 × 109 × 75		70.65	0.58	16	9.28	"
15	"	PL- 9 × 231 × 75		70.65	1.22	32	39.04	"
16	"	PL- 4.5 × φ 235.0		35.32	1.53	4	6.12	キャップ
17	"	PL- 12 × 130 × 120		94.20	1.47	20	29.40	標識板取付金具
18	ボルト	M 22 × 90 (2 N . 2 PW)				0.53	50.88	フランジ部
19	"	M 16 × 60 (2 N . 2 PW)				0.22	8.80	標識板取付金具部
20								
合計							5185.64	kg

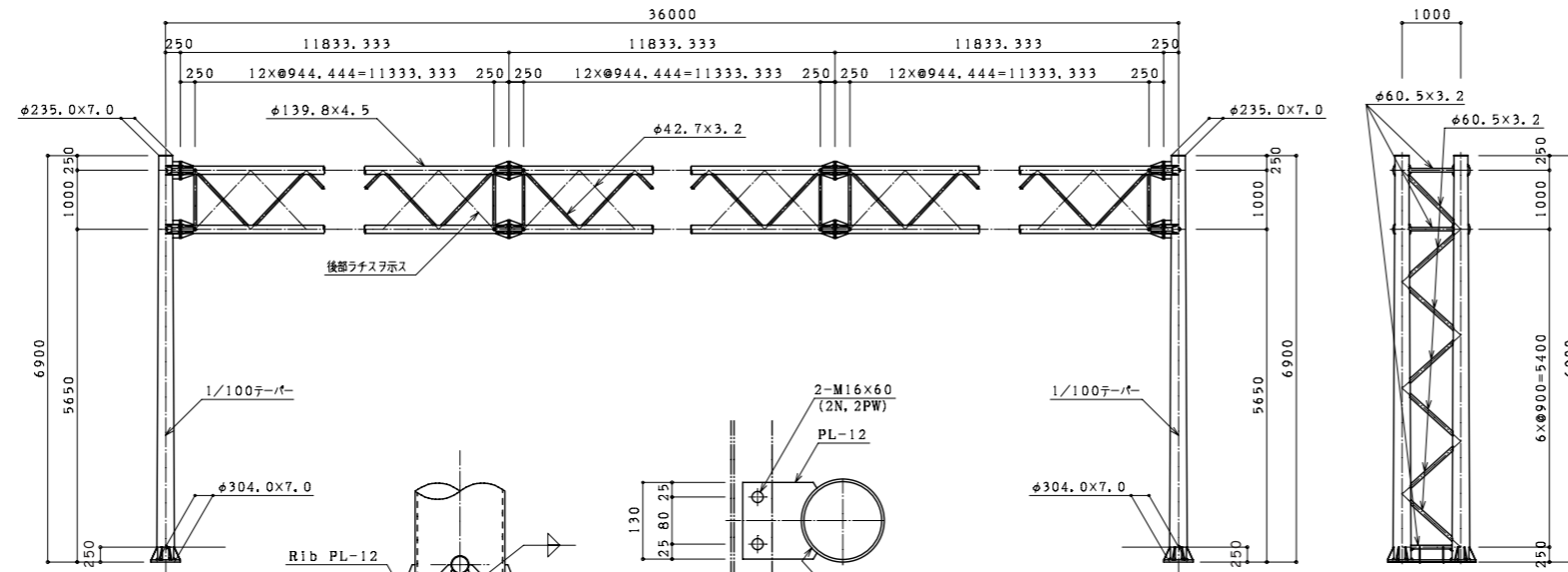
アンカーボルト

番号	種別	形状寸法 mm	長さ mm	単位質量 kg/m ²	1個当り質量 kg/piece	員数	質量 kg	備考
1	丸鋼	φ 34	900	7.13	6.42	16	102.72	ボルト
2	鋼板	FB-100 × 6	1450	4.71	6.83	8	54.64	フレーム
3	"	FB-100 × 6	450	4.71	2.12	16	33.92	フレーム
4	ナット	M 33				0.28	13.44	
5	ワッシャー	M 33				0.09	1.44	
6	ナット	M 33						ネジ込式
合計							206.16	kg



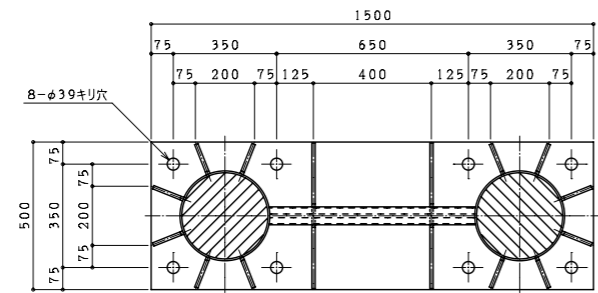
構造図 門型式 (オーバーヘッド式) トラス型 [タイプD]

型式 D-36-20

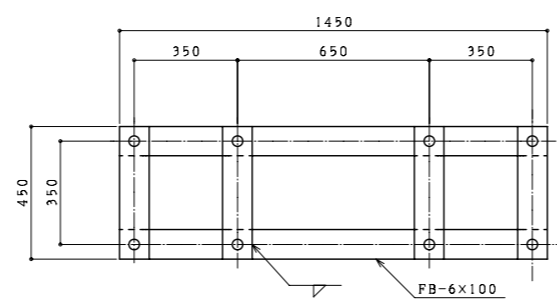


A-A 矢視図

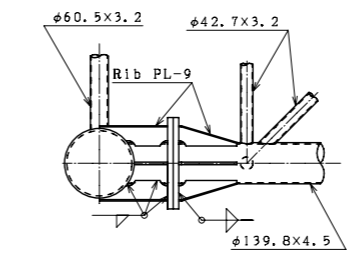
標識板取付金具詳細図



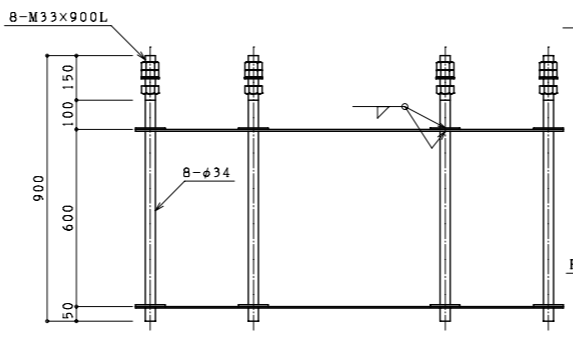
ベースプレート詳細図



アンカーボルト詳細図



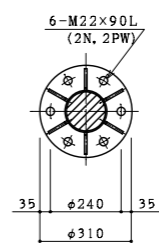
梁接合部詳細図



番号	種別	形状寸法 mm	長さ mm	単位質量 kg/m ²	1個当り質量 kg/piece	員数	質量 kg	備考
1	鋼管	φ 235.0 ~ φ 304.0 × 7.0	6900	54.95	320.85	4	1283.40	支柱
2	"	φ 60.5 × 3.2	730	4.52	3.30	6	19.80	支柱水平ラチス
3	"	φ 60.5 × 3.2	1093	4.52	4.94	2	9.88	支柱斜ラチス
4	"	φ 60.5 × 3.2	1037	4.52	4.69	12	56.28	"
5	"	φ 139.8 × 4.5	36000	15.0	540.00	4	2160.00	梁
6	"	φ 42.7 × 3.2	860	3.12	2.68	24	64.32	梁水平ラチス
7	"	φ 42.7 × 3.2	1223	3.12	3.82	144	550.08	梁斜ラチス
8	鋼板	PL- 32 × 500 × 1500		251.2	188.40	2	376.80	ベース
9	"	PL- 12 × 105 × 218 × 10		94.20	1.18	24	28.32	ベースリブ
10	"	PL- 12 × 187 × 696		94.20	12.26	2	24.52	"
11	"	PL- 12 × 234 × 218 × 34		94.20	2.75	8	22.00	"
12	"	PL- 19 × φ 310		149.2	11.26	32	360.32	フランジ
13	"	PL- 9 × 75 × 200 × 10		70.65	0.60	144	86.40	フランジリブ
14	"	PL- 9 × 109 × 75		70.65	0.58	16	9.28	"
15	"	PL- 9 × 231 × 75		70.65	1.22	32	39.04	"
16	"	PL- 4.5 × φ 235.0		35.32	1.53	4	6.12	キャップ
17	"	PL- 12 × 130 × 120		94.20	1.47	22	32.34	標識板取付金具
18	ボルト	M 22 × 90 (2 N . 2 PW)			0.53	96	50.88	フランジ部
19	"	M 16 × 60 (2 N . 2 PW)			0.22	44	9.68	標識板取付金具部
20								
合計							5189.46	kg

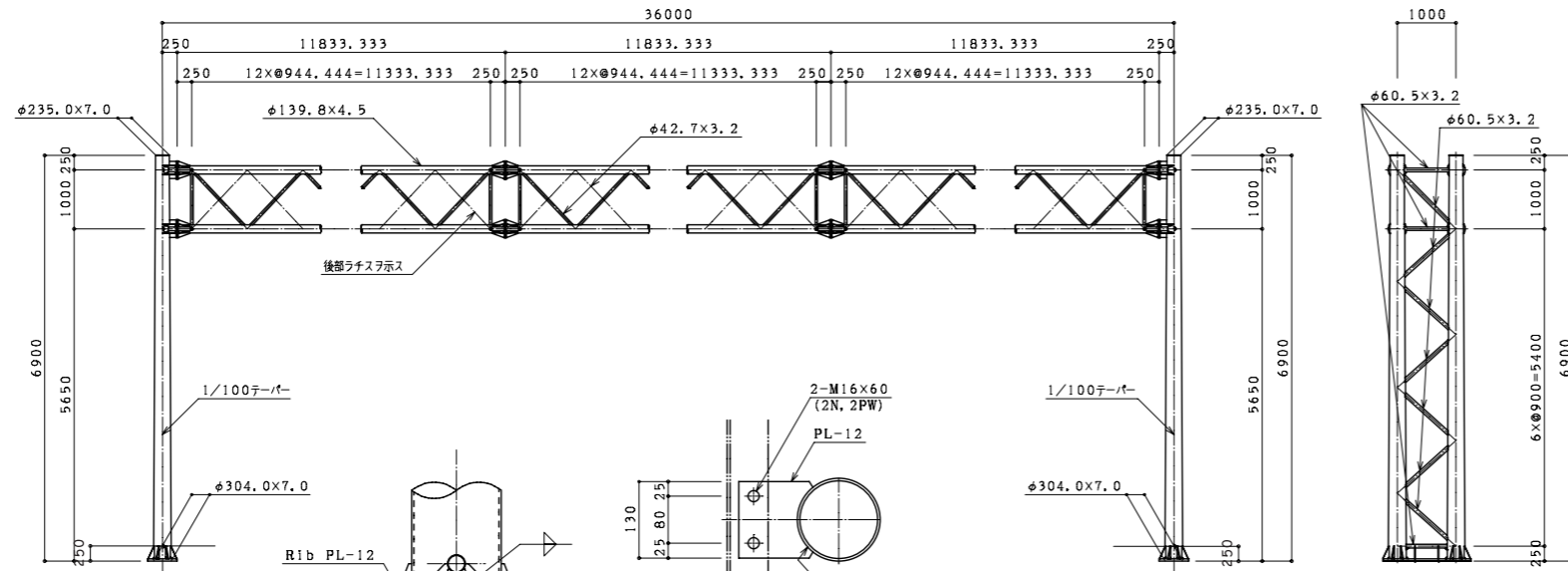
アンカーボルト

番号	種別	形状寸法 mm	長さ mm	単位質量 kg/m ²	1個当り質量 kg/piece	員数	質量 kg	備考
1	丸鋼	φ 34	900	7.13	6.42	16	102.72	ボルト
2	鋼板	FB-100 × 6	1450	4.71	6.83	8	54.64	フレーム
3	"	FB-100 × 6	450	4.71	2.12	16	33.92	フレーム
4	ナット	M 33			0.28	48	13.44	
5	ワッシャー	M 33			0.09	16	1.44	
6	ナット	M 33			-	16	-	ネジ込式
合計							206.16	kg



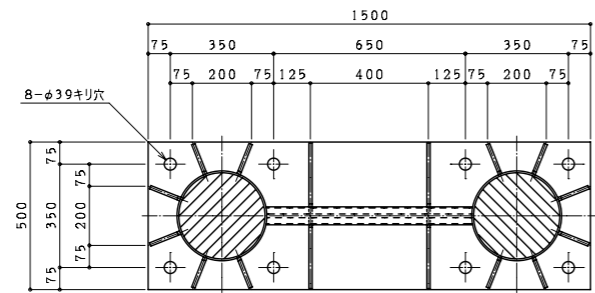
構造図 門型式 (オーバーヘッド式) トラス型 [タイプD]

型式 D-36-22

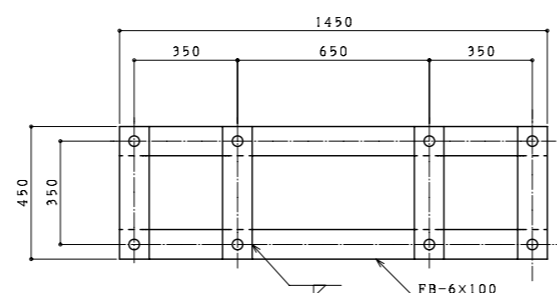


A-A 矢視図

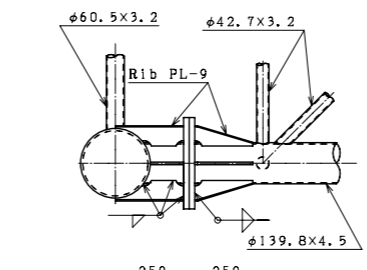
標識板取付金具詳細図



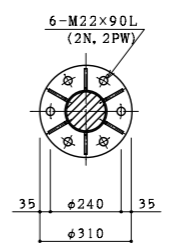
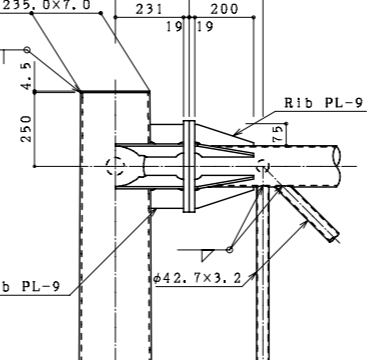
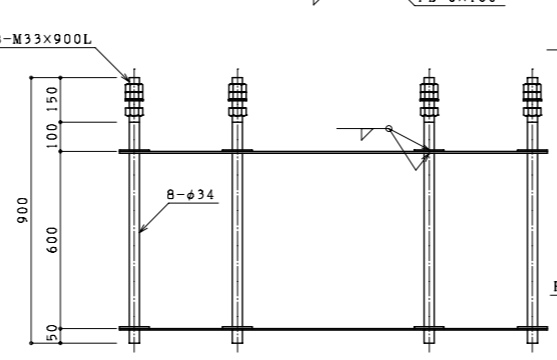
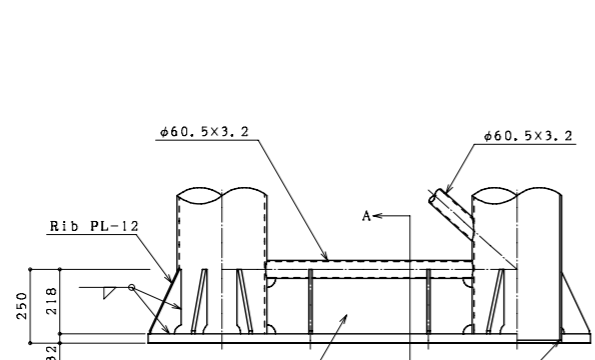
ベースプレート詳細図



アンカーボルト詳細図



梁接合部詳細図



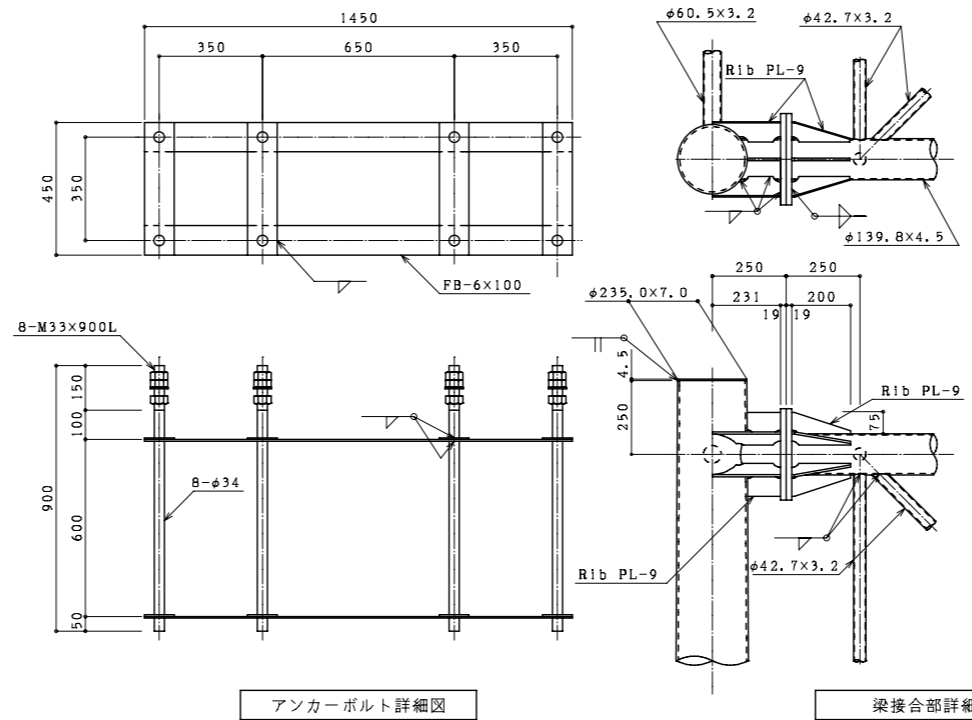
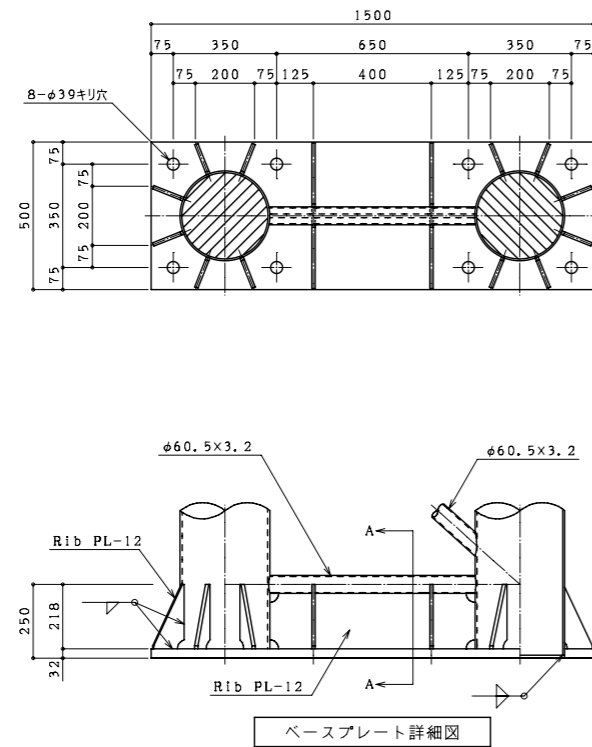
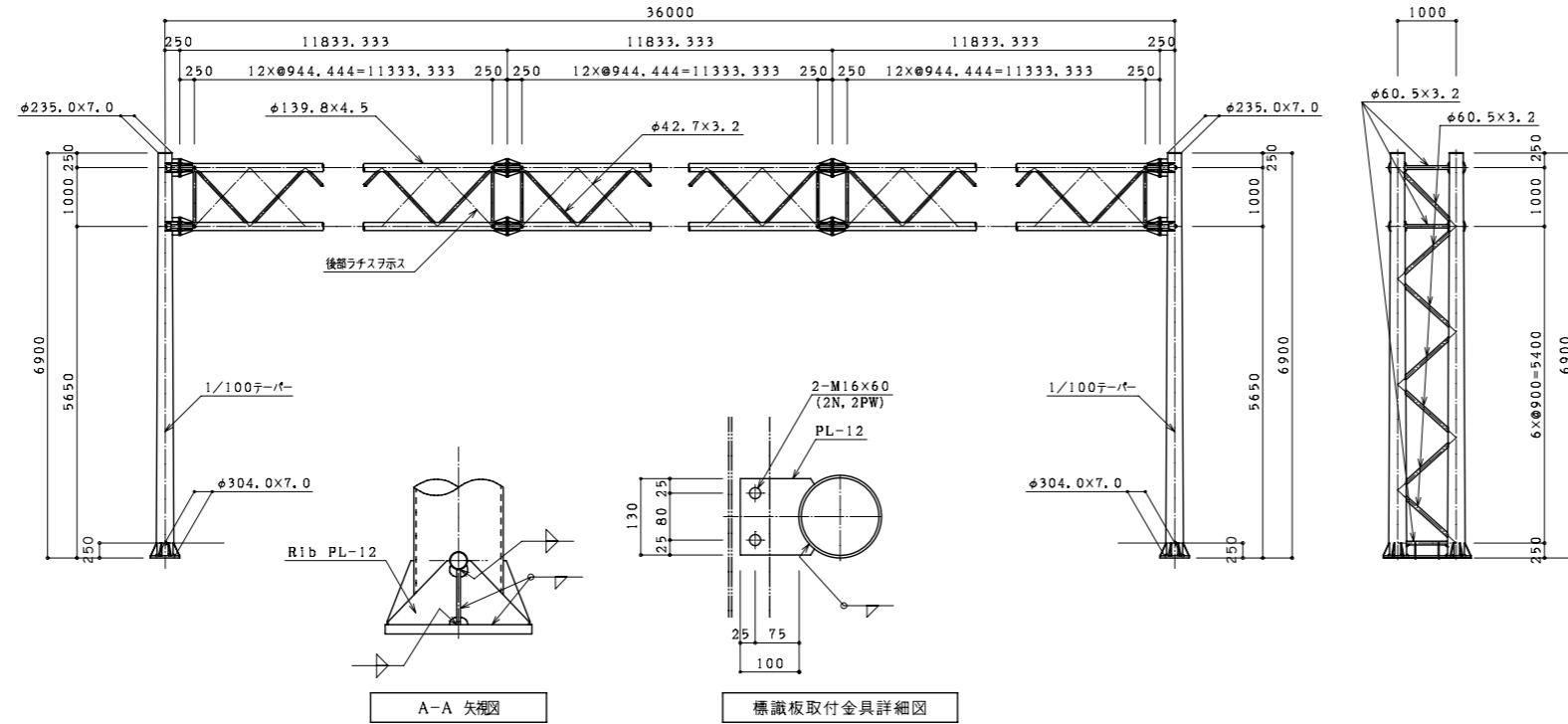
番号	種別	形状寸法 mm	長さ mm	単位質量 kg/m ²	1個当り質量 kg/piece	員数	質量 kg	備考
1	鋼管	φ 235.0 ~ φ 304.0 × 7.0	6900	54.95	320.85	4	1283.40	支柱
2	"	φ 60.5 × 3.2	730	4.52	3.30	6	19.80	支柱水平ラチス
3	"	φ 60.5 × 3.2	1093	4.52	4.94	2	9.88	支柱斜ラチス
4	"	φ 60.5 × 3.2	1037	4.52	4.69	12	56.28	"
5	"	φ 139.8 × 4.5	36000	15.0	540.00	4	2160.00	梁
6	"	φ 42.7 × 3.2	860	3.12	2.68	24	64.32	梁水平ラチス
7	"	φ 42.7 × 3.2	1223	3.12	3.82	144	550.08	梁斜ラチス
8	鋼板	PL- 32 × 500 × 1500		251.2	188.40	2	376.80	ベース
9	"	PL- 12 × 105 × 218 × 10		94.20	1.18	24	28.32	ベースリブ
10	"	PL- 12 × 187 × 696		94.20	12.26	2	24.52	"
11	"	PL- 12 × 234 × 218 × 34		94.20	2.75	8	22.00	"
12	"	PL- 19 × φ 310		149.2	11.26	32	360.32	フランジ
13	"	PL- 9 × 75 × 200 × 10		70.65	0.60	144	86.40	フランジリブ
14	"	PL- 9 × 109 × 75		70.65	0.58	16	9.28	"
15	"	PL- 9 × 231 × 75		70.65	1.22	32	39.04	"
16	"	PL- 4.5 × φ 235.0		35.32	1.53	4	6.12	キャップ
17	"	PL- 12 × 130 × 120		94.20	1.47	24	35.28	標識板取付金具
18	ボルト	M 22 × 90 (2 N , 2 PW)				0.53	96	フランジ部
19	"	M 16 × 60 (2 N , 2 PW)				0.22	48	標識板取付金具側
20								
合計							5193.28	kg

アンカーボルト

番号	種別	形状寸法 mm	長さ mm	単位質量 kg/m ²	1個当り質量 kg/piece	員数	質量 kg	備考
1	丸鋼	φ 34	900	7.13	6.42	16	102.72	ボルト
2	鋼板	FB-100 × 6	1450	4.71	6.83	8	54.64	フレーム
3	"	FB-100 × 6	450	4.71	2.12	16	33.92	フレーム
4	ナット	M 33				0.28	48	13.44
5	ワッシャー	M 33				0.09	16	1.44
6	ナット	M 33						ネジ込式
合計							206.16	kg

構造図 門型式 (オーバーヘッド式) トラス型 [タイプD]

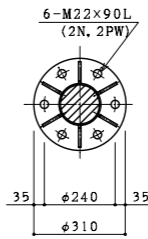
型式 D-36-24



番号	種別	形状寸法 mm	長さ mm	単位質量 kg/m, m ²	1個当り質量 kg/piece	員数	質量 kg	備考
1	鋼管	φ 235.0 ~ φ 304.0 × 7.0	6900	54.95	320.85	4	1283.40	支柱
2	"	φ 60.5 × 3.2	730	4.52	3.30	6	19.80	支柱水平ラチス
3	"	φ 60.5 × 3.2	1093	4.52	4.94	2	9.88	支柱斜ラチス
4	"	φ 60.5 × 3.2	1037	4.52	4.69	12	56.28	"
5	"	φ 139.8 × 4.5	36000	15.0	540.00	4	2160.00	梁
6	"	φ 42.7 × 3.2	860	3.12	2.68	24	64.32	梁水平ラチス
7	"	φ 42.7 × 3.2	1223	3.12	3.82	144	550.08	梁斜ラチス
8	鋼板	PL- 32 × 500 × 1500		251.2	188.40	2	376.80	ベース
9	"	PL- 12 × 105 × 218 × 10		94.20	1.18	24	28.32	ベースリブ
10	"	PL- 12 × 187 × 696		94.20	12.26	2	24.52	"
11	"	PL- 12 × 234 × 218 × 34		94.20	2.75	8	22.00	"
12	"	PL- 19 × φ 310		149.2	11.26	32	360.32	フランジ
13	"	PL- 9 × 75 × 200 × 10		70.65	0.60	144	86.40	フランジリブ
14	"	PL- 9 × 109 × 75		70.65	0.58	16	9.28	"
15	"	PL- 9 × 231 × 75		70.65	1.22	32	39.04	"
16	"	PL- 4.5 × φ 235.0		35.32	1.53	4	6.12	キャップ
17	"	PL- 12 × 130 × 120		94.20	1.47	26	38.22	標識板取付金具
18	ボルト	M 22 × 90 (2 N . 2 PW)			0.53	96	50.88	フランジ部
19	"	M 16 × 60 (2 N . 2 PW)			0.22	52	11.44	標識板取付金具部
20								
合計							5197.10	kg

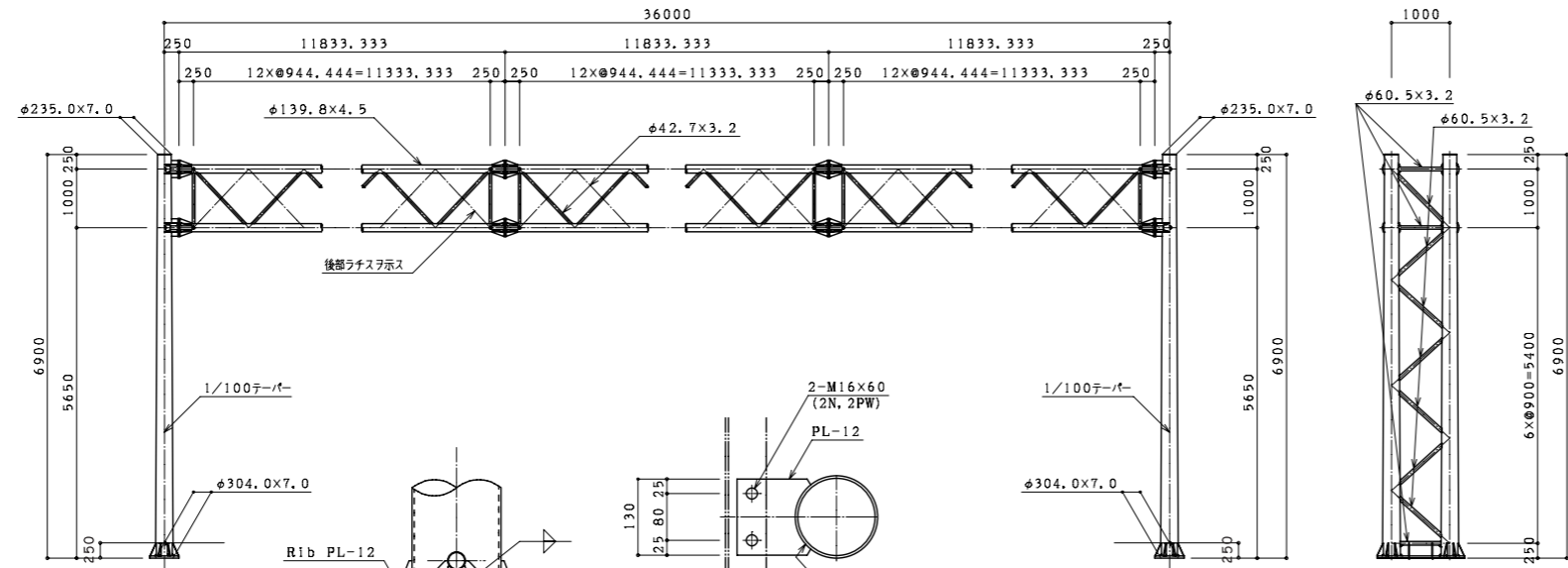
アンカーボルト

番号	種別	形状寸法 mm	長さ mm	単位質量 kg/m, m ²	1個当り質量 kg/piece	員数	質量 kg	備考
1	丸鋼	φ 34	900	7.13	6.42	16	102.72	ボルト
2	鋼板	FB-100 × 6	1450	4.71	6.83	8	54.64	フレーム
3	"	FB-100 × 6	450	4.71	2.12	16	33.92	フレーム
4	ナット	M 33			0.28	48	13.44	
5	ワッシャー	M 33			0.09	16	1.44	
6	ナット	M 33			-	16	-	ネジ込式
合計							206.16	kg



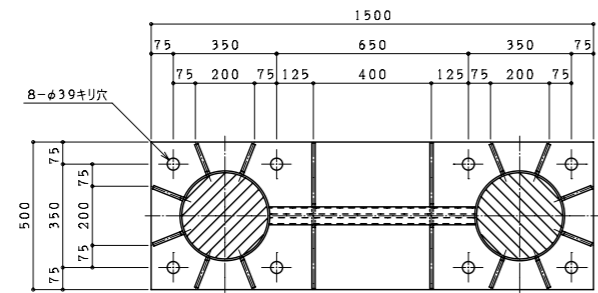
構造図 門型式 (オーバーヘッド式) トラス型 [タイプD]

型式 D-36-26

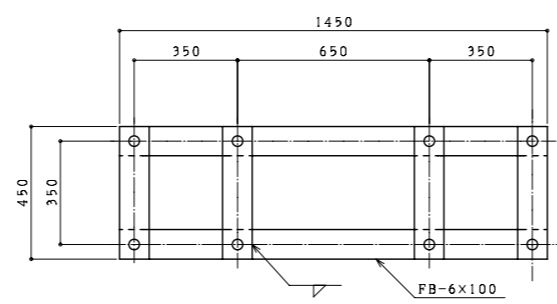


A-A 矢視図

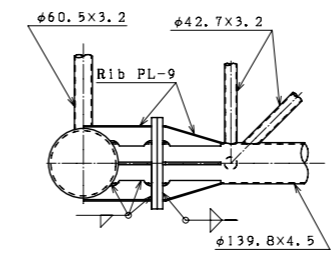
標識板取付金具詳細図



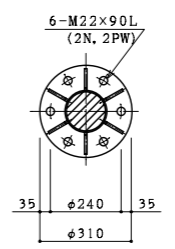
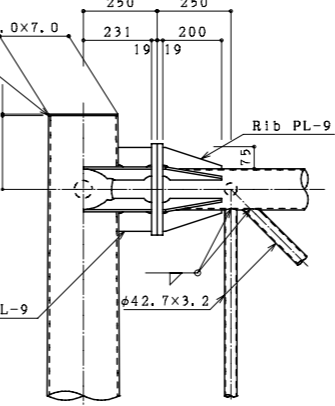
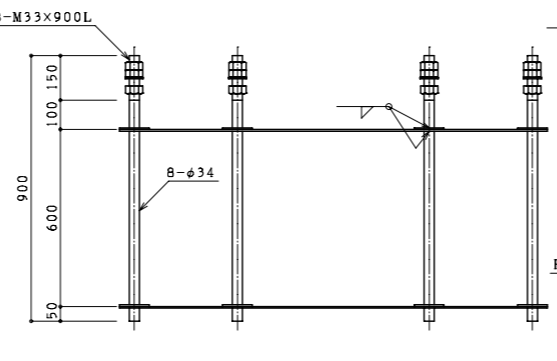
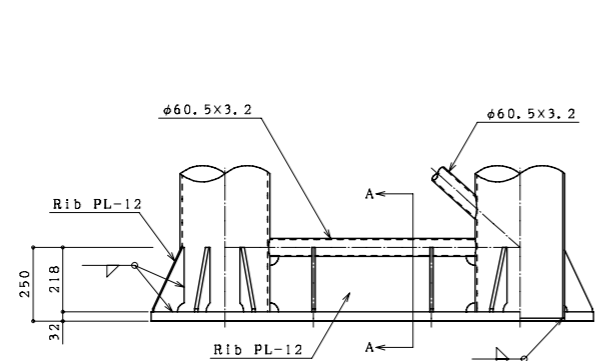
ベースプレート詳細図



アンカーボルト詳細図



梁接合部詳細図



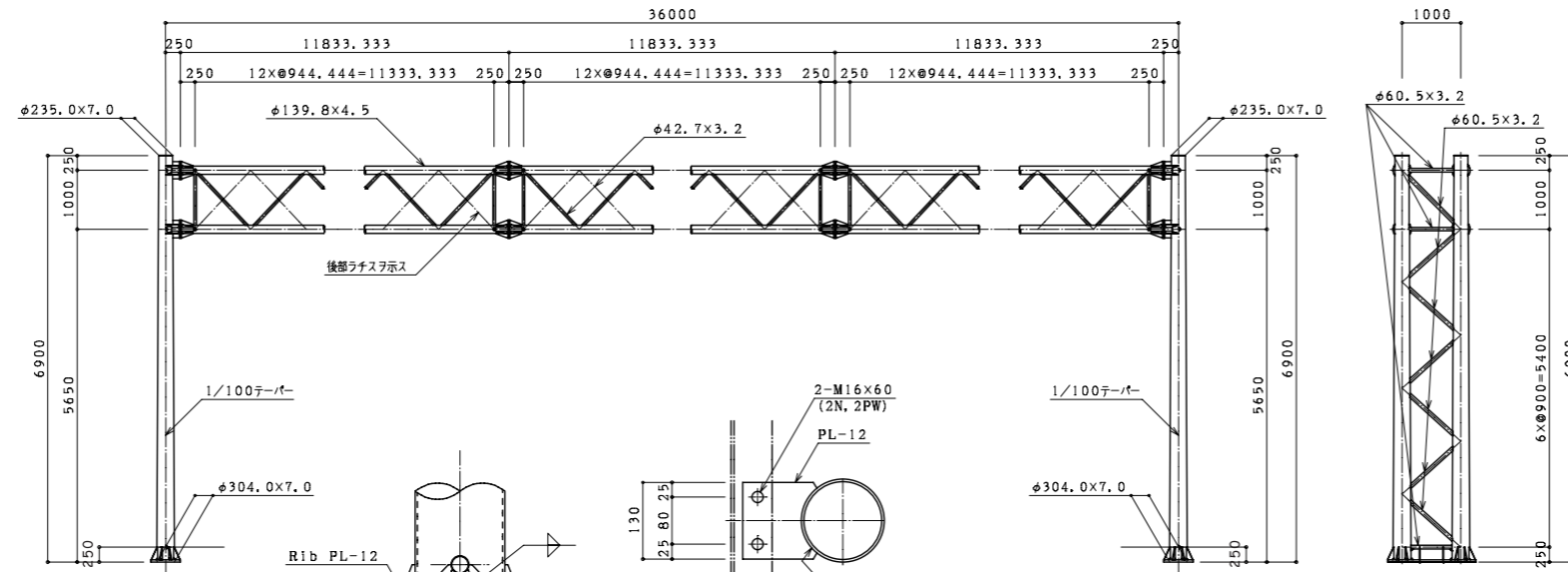
番号	種別	形状寸法 mm	長さ mm	単位質量 kg/m ²	1個当り質量 kg/piece	員数	質量 kg	備考
1	鋼管	φ 235.0 ~ φ 304.0 × 7.0	6900	54.95	320.85	4	1283.40	支柱
2	"	φ 60.5 × 3.2	730	4.52	3.30	6	19.80	支柱水平ラチス
3	"	φ 60.5 × 3.2	1093	4.52	4.94	2	9.88	支柱斜ラチス
4	"	φ 60.5 × 3.2	1037	4.52	4.69	12	56.28	"
5	"	φ 139.8 × 4.5	36000	15.0	540.00	4	2160.00	梁
6	"	φ 42.7 × 3.2	860	3.12	2.68	24	64.32	梁水平ラチス
7	"	φ 42.7 × 3.2	1223	3.12	3.82	144	550.08	梁斜ラチス
8	鋼板	PL- 32 × 500 × 1500		251.2	188.40	2	376.80	ベース
9	"	PL- 12 × 105 × 218 × 10		94.20	1.18	24	28.32	ベースリブ
10	"	PL- 12 × 187 × 696		94.20	12.26	2	24.52	"
11	"	PL- 12 × 234 × 218 × 34		94.20	2.75	8	22.00	"
12	"	PL- 19 × φ 310		149.2	11.26	32	360.32	フランジ
13	"	PL- 9 × 75 × 200 × 10		70.65	0.60	144	86.40	フランジリブ
14	"	PL- 9 × 109 × 75		70.65	0.58	16	9.28	"
15	"	PL- 9 × 231 × 75		70.65	1.22	32	39.04	"
16	"	PL- 4.5 × φ 235.0		35.32	1.53	4	6.12	キャップ
17	"	PL- 12 × 130 × 120		94.20	1.47	28	41.16	標識板取付金具
18	ボルト	M 22 × 90 (2 N , 2 PW)				0.53	50.88	フランジ部
19	"	M 16 × 60 (2 N , 2 PW)				0.22	12.32	標識板取付金具部
20								
合計							5200.92	kg

アンカーボルト

番号	種別	形状寸法 mm	長さ mm	単位質量 kg/m ²	1個当り質量 kg/piece	員数	質量 kg	備考
1	丸鋼	φ 34	900	7.13	6.42	16	102.72	ボルト
2	鋼板	FB-100 × 6	1450	4.71	6.83	8	54.64	フレーム
3	"	FB-100 × 6	450	4.71	2.12	16	33.92	フレーム
4	ナット	M 33				0.28	13.44	
5	ワッシャー	M 33				0.09	1.44	
6	ナット	M 33				—	—	ネジ込式
合計							206.16	kg

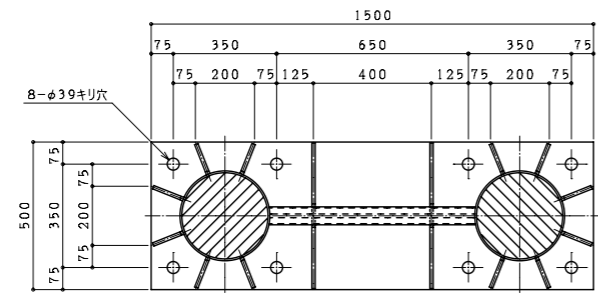
構造図 門型式 (オーバーヘッド式) トラス型 [タイプD]

型式 D-36-28

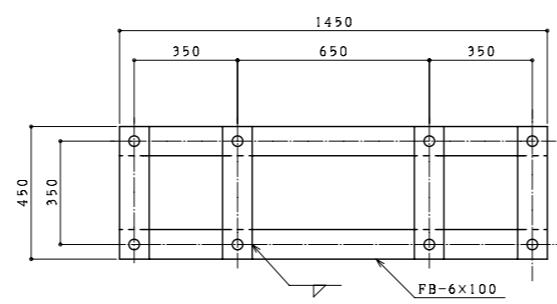


A-A 矢視図

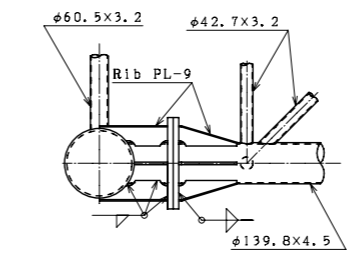
標識板取付金具詳細図



ベースプレート詳細図



アンカーボルト詳細図

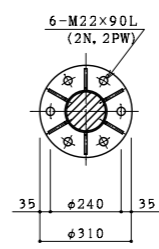


梁接合部詳細図

番号	種別	形状寸法 mm	長さ mm	単位質量 kg/m ²	1個当り質量 kg/piece	員数	質量 kg	備考
1	鋼管	φ 235.0 ~ φ 304.0 × 7.0	6900	54.95	320.85	4	1283.40	支柱
2	"	φ 60.5 × 3.2	730	4.52	3.30	6	19.80	支柱水平ラチス
3	"	φ 60.5 × 3.2	1093	4.52	4.94	2	9.88	支柱斜ラチス
4	"	φ 60.5 × 3.2	1037	4.52	4.69	12	56.28	"
5	"	φ 139.8 × 4.5	36000	15.0	540.00	4	2160.00	梁
6	"	φ 42.7 × 3.2	860	3.12	2.68	24	64.32	梁水平ラチス
7	"	φ 42.7 × 3.2	1223	3.12	3.82	144	550.08	梁斜ラチス
8	鋼板	PL- 32 × 500 × 1500		251.2	188.40	2	376.80	ベース
9	"	PL- 12 × 105 × 218 × 10		94.20	1.18	24	28.32	ベースリブ
10	"	PL- 12 × 187 × 696		94.20	12.26	2	24.52	"
11	"	PL- 12 × 234 × 218 × 34		94.20	2.75	8	22.00	"
12	"	PL- 19 × φ 310		149.2	11.26	32	360.32	フランジ
13	"	PL- 9 × 75 × 200 × 10		70.65	0.60	144	86.40	フランジリブ
14	"	PL- 9 × 109 × 75		70.65	0.58	16	9.28	"
15	"	PL- 9 × 231 × 75		70.65	1.22	32	39.04	"
16	"	PL- 4.5 × φ 235.0		35.32	1.53	4	6.12	キャップ
17	"	PL- 12 × 130 × 120		94.20	1.47	32	47.04	標識板取付金具
18	ボルト	M 22 × 90 (2 N , 2 PW)				0.53	50.88	フランジ部
19	"	M 16 × 60 (2 N , 2 PW)				0.22	14.08	標識板取付金具部
20								
合計							5208.56	kg

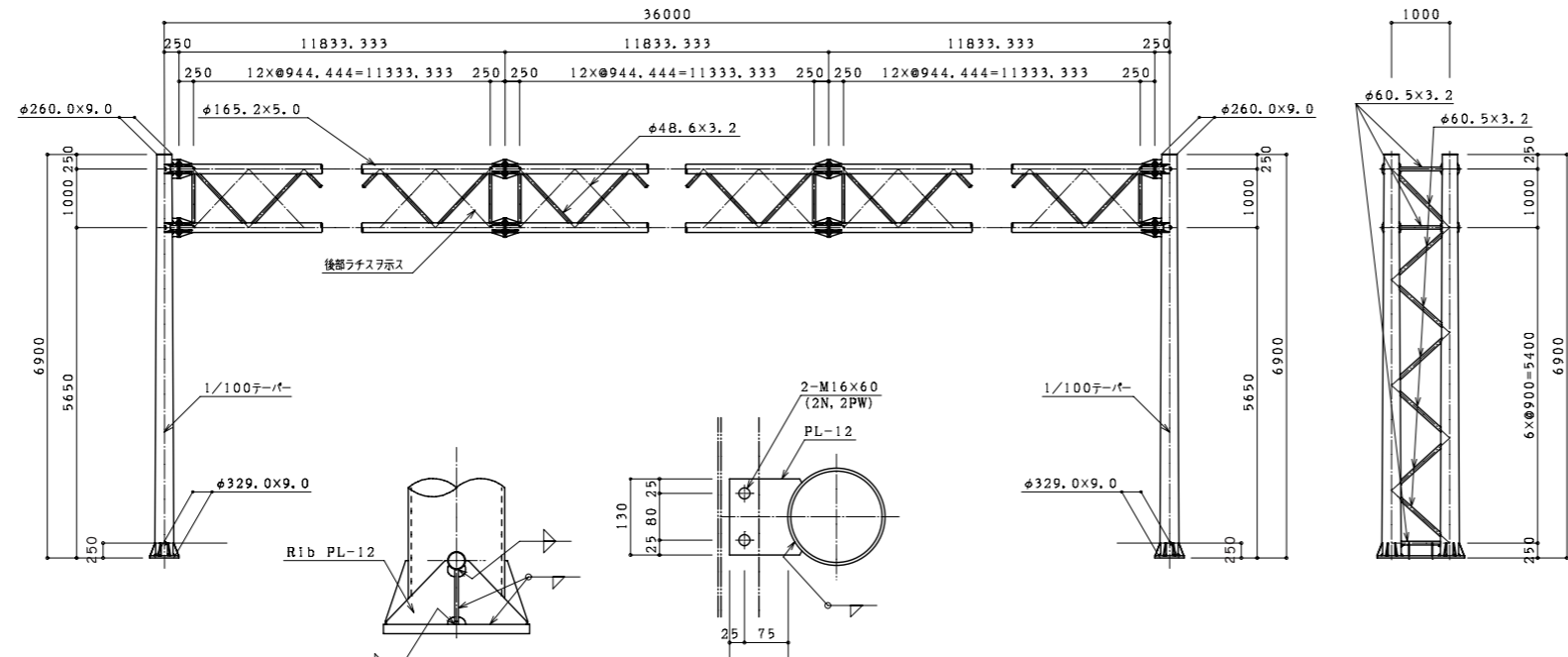
アンカーボルト

番号	種別	形状寸法 mm	長さ mm	単位質量 kg/m ²	1個当り質量 kg/piece	員数	質量 kg	備考
1	丸鋼	φ 34	900	7.13	6.42	16	102.72	ボルト
2	鋼板	FB-100 × 6	1450	4.71	6.83	8	54.64	フレーム
3	"	FB-100 × 6	450	4.71	2.12	16	33.92	フレーム
4	ナット	M 33				0.28	13.44	
5	ワッシャー	M 33				0.09	1.44	
6	ナット	M 33						ネジ込式
合計							206.16	kg



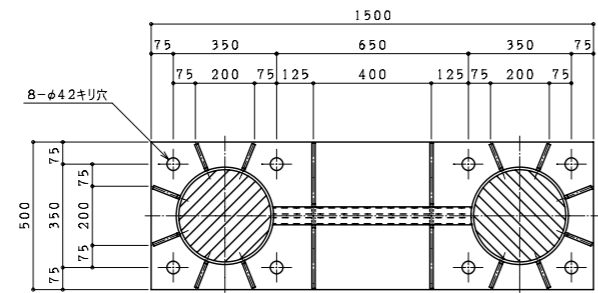
構造図 門型式 (オーバーヘッド式) トラス型 [タイプD]

型式 D-36-30

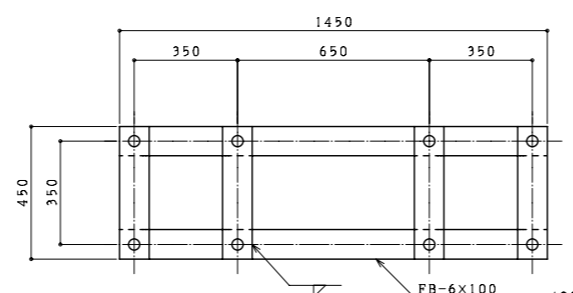


A-A 矢視図

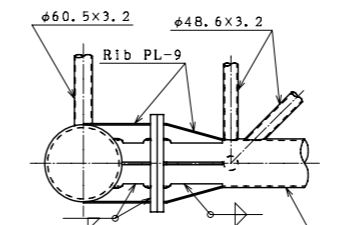
標識板取付金具詳細図



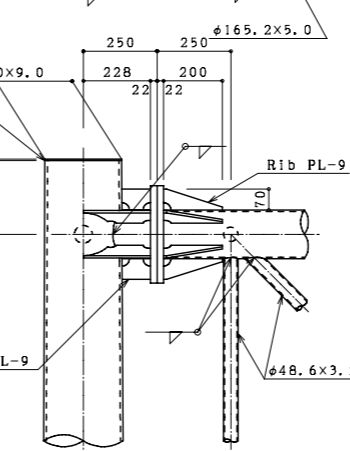
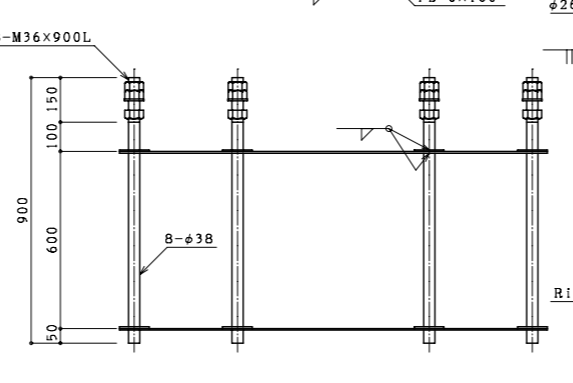
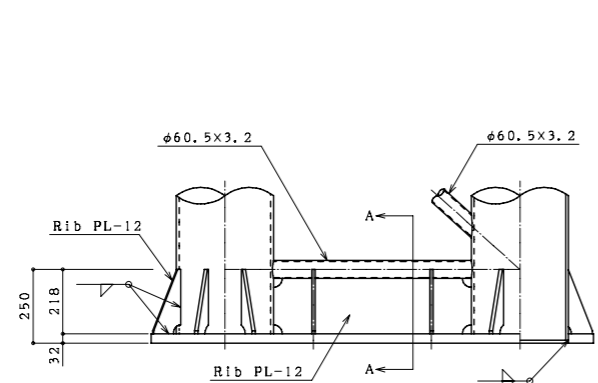
ベースプレート詳細図



アンカーボルト詳細図



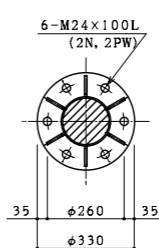
梁接合部詳細図



番号	種別	形状寸法 mm	長さ mm	単位質量 kg/m ²	1個当り質量 kg/piece	員数	質量 kg	備考
1	鋼管	φ 260.0 ~ φ 329.0 × 9.0	6900	70.65	450.79	4	1803.16	支柱
2	"	φ 60.5 × 3.2	705	4.52	3.19	6	19.14	支柱水平ラチス
3	"	φ 60.5 × 3.2	1058	4.52	4.78	2	9.56	支柱斜ラチス
4	"	φ 60.5 × 3.2	1003	4.52	4.53	12	54.36	"
5	"	φ 165.2 × 5.0	36000	19.8	712.80	4	2851.20	梁
6	"	φ 48.6 × 3.2	834	3.58	2.99	24	71.76	梁水平ラチス
7	"	φ 48.6 × 3.2	1194	3.58	4.27	144	614.88	梁斜ラチス
8	鋼板	PL- 32 × 500 × 1500		251.2	188.40	2	376.80	ベース
9	"	PL- 12 × 95 × 218 × 10		94.20	1.08	24	25.92	ベースリブ
10	"	PL- 12 × 187 × 671		94.20	11.82	2	23.64	"
11	"	PL- 12 × 234 × 218 × 34		94.20	2.75	8	22.00	"
12	"	PL- 22 × φ 330		172.7	14.76	32	472.32	フランジ
13	"	PL- 9 × 70 × 200 × 10		70.65	0.57	144	82.08	フランジリブ
14	"	PL- 9 × 94 × 70		70.65	0.46	16	7.36	"
15	"	PL- 9 × 228 × 70		70.65	1.13	32	36.16	"
16	"	PL- 4.5 × φ 260.0		35.32	1.87	4	7.48	キャップ
17	"	PL- 12 × 130 × 120		94.20	1.47	34	49.98	標識板取付金具
18	ボルト	M 24 × 100 (2 N , 2 PW)				0.74	71.04	フランジ部
19	"	M 16 × 60 (2 N , 2 PW)				0.22	14.96	標識板取付金具部
20								
合計							6613.80	kg

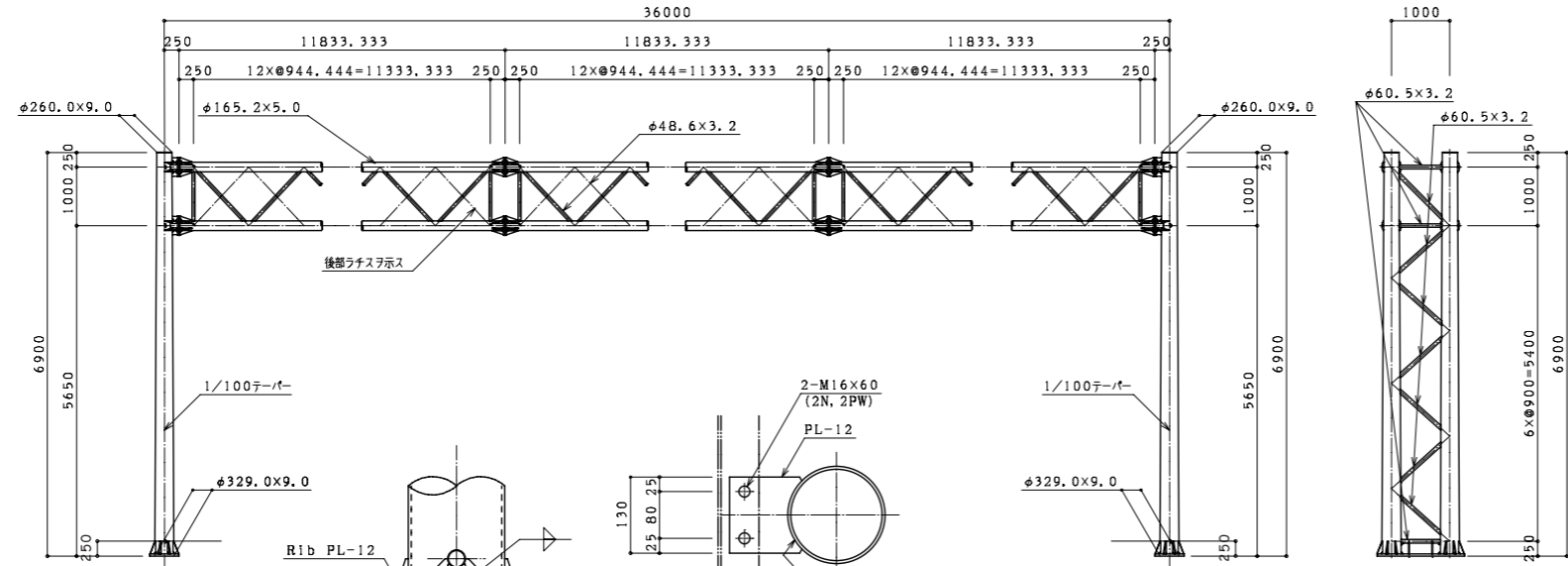
アンカーボルト

番号	種別	形状寸法 mm	長さ mm	単位質量 kg/m ²	1個当り質量 kg/piece	員数	質量 kg	備考
1	丸鋼	φ 38	900	8.90	8.01	16	128.16	ボルト
2	鋼板	FB-100 × 6	1450	4.71	6.83	8	54.64	フレーム
3	"	FB-100 × 6	450	4.71	2.12	16	33.92	フレーム
4	ナット	M 36				0.38	18.24	
5	ワッシャー	M 36				0.10	1.60	
6	ゲージ ナット	M 36				-	-	ネジ込式
合計							236.56	kg



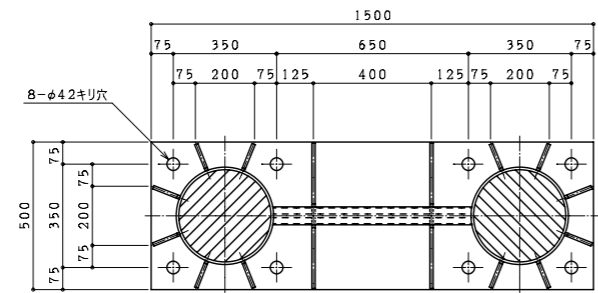
構造図 門型式 (オーバーヘッド式) トラス型 [タイプD]

型式 D-36-32

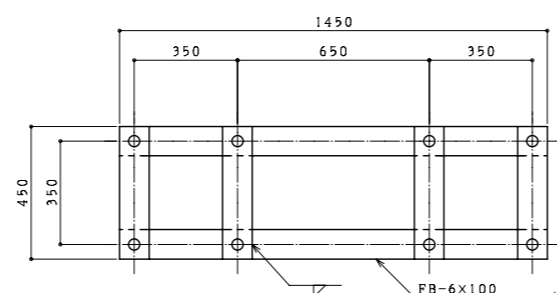


A-A 矢視図

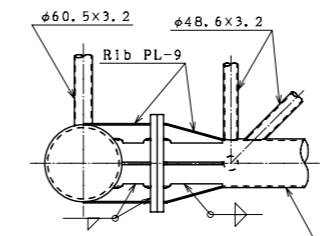
標識板取付金具詳細図



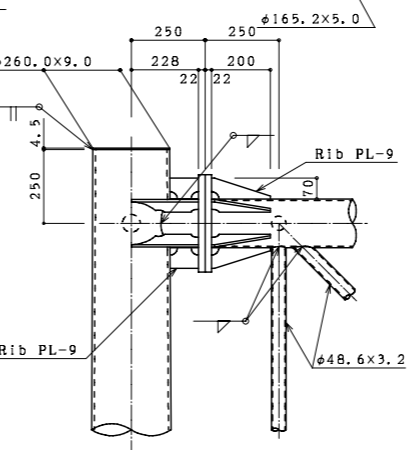
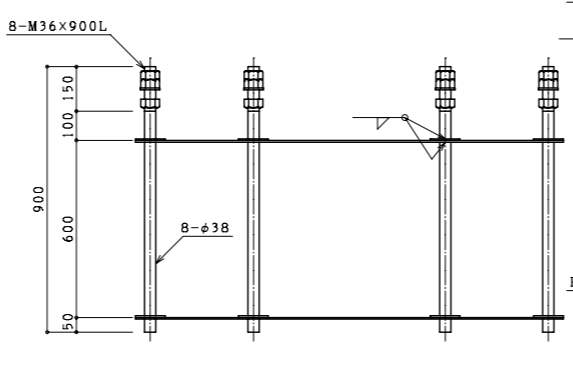
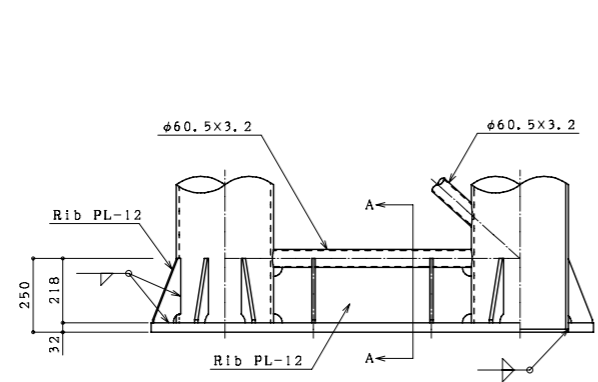
ベースプレート詳細図



アンカーボルト詳細図



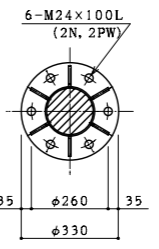
梁接合部詳細図



番号	種別	形状寸法 mm	長さ mm	単位質量 kg/m ²	1個当り質量 kg/piece	員数	質量 kg	備考
1	鋼管	φ 260.0 ~ φ 329.0 × 9.0	6900	70.65	450.79	4	1803.16	支柱
2	"	φ 60.5 × 3.2	705	4.52	3.19	6	19.14	支柱水平ラチス
3	"	φ 60.5 × 3.2	1058	4.52	4.78	2	9.56	支柱斜ラチス
4	"	φ 60.5 × 3.2	1003	4.52	4.53	12	54.36	"
5	"	φ 165.2 × 5.0	36000	19.8	712.80	4	2851.20	梁
6	"	φ 48.6 × 3.2	834	3.58	2.99	24	71.76	梁水平ラチス
7	"	φ 48.6 × 3.2	1194	3.58	4.27	144	614.88	梁斜ラチス
8	鋼板	PL- 32 × 500 × 1500		251.2	188.40	2	376.80	ベース
9	"	PL- 12 × 95 × 218 × 10		94.20	1.08	24	25.92	ベースリブ
10	"	PL- 12 × 187 × 671		94.20	11.82	2	23.64	"
11	"	PL- 12 × 234 × 218 × 34		94.20	2.75	8	22.00	"
12	"	PL- 22 × φ 330		172.7	14.76	32	472.32	フランジ
13	"	PL- 9 × 70 × 200 × 10		70.65	0.57	144	82.08	フランジリブ
14	"	PL- 9 × 94 × 70		70.65	0.46	16	7.36	"
15	"	PL- 9 × 228 × 70		70.65	1.13	32	36.16	"
16	"	PL- 4.5 × φ 260.0		35.32	1.87	4	7.48	キャップ
17	"	PL- 12 × 130 × 120		94.20	1.47	36	52.92	標識板取付金具
18	ボルト	M 24 × 100 (2 N , 2 PW)			0.74	96	71.04	フランジ部
19	"	M 16 × 60 (2 N , 2 PW)			0.22	72	15.84	標識板取付金具脚
20								
合計							6617.62	kg

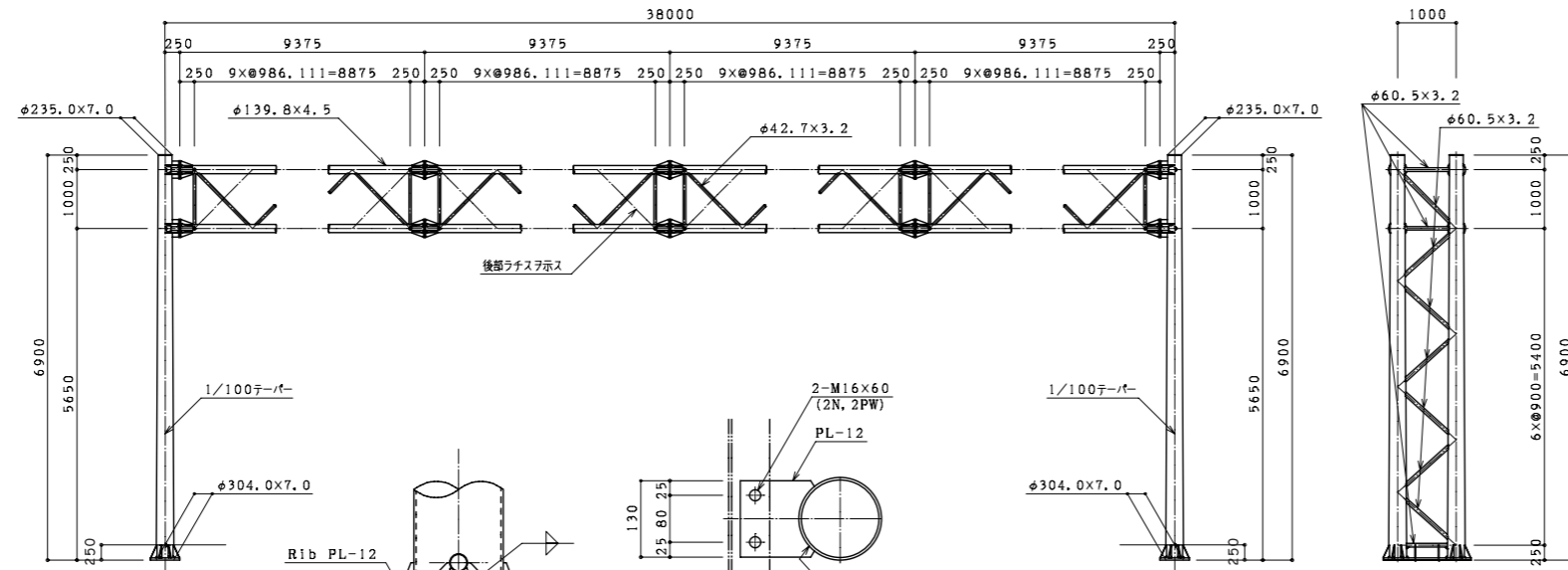
アンカーボルト

番号	種別	形状寸法 mm	長さ mm	単位質量 kg/m ²	1個当り質量 kg/piece	員数	質量 kg	備考
1	丸鋼	φ 38	900	8.90	8.01	16	128.16	ボルト
2	鋼板	FB-100 × 6	1450	4.71	6.83	8	54.64	フレーム
3	"	FB-100 × 6	450	4.71	2.12	16	33.92	フレーム
4	ナット	M 36			0.38	48	18.24	
5	ワッシャー	M 36			0.10	16	1.60	
6	ナット	M 36			-	16	-	ネジ込式
合計							236.56	kg



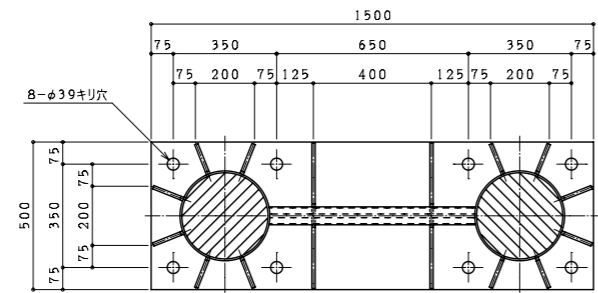
構造図 門型式 (オーバーヘッド式) トラス型 [タイプD]

型式 D-38-16

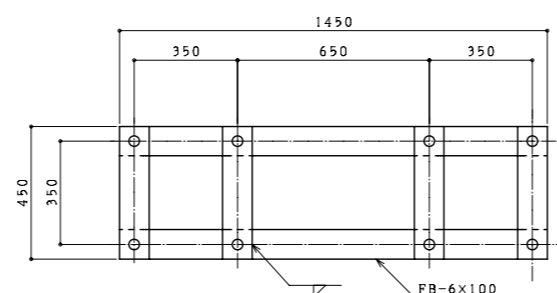


A-A 矢視図

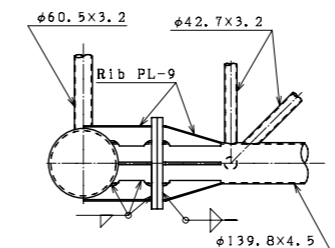
標識板取付金具詳細図



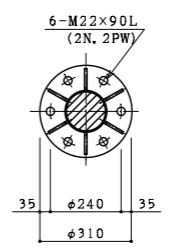
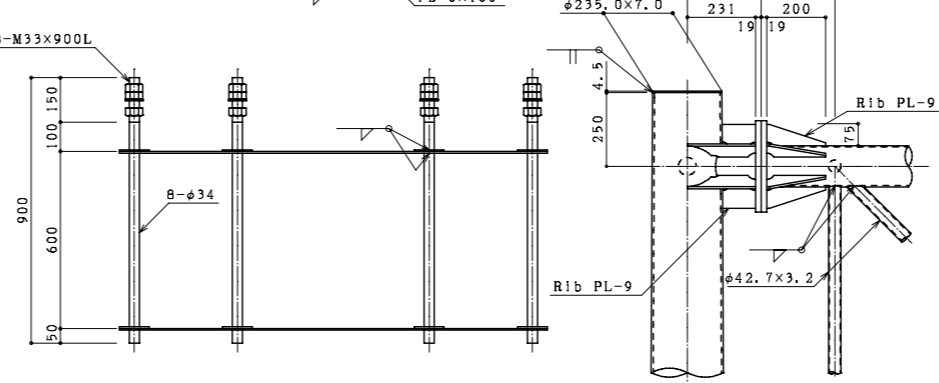
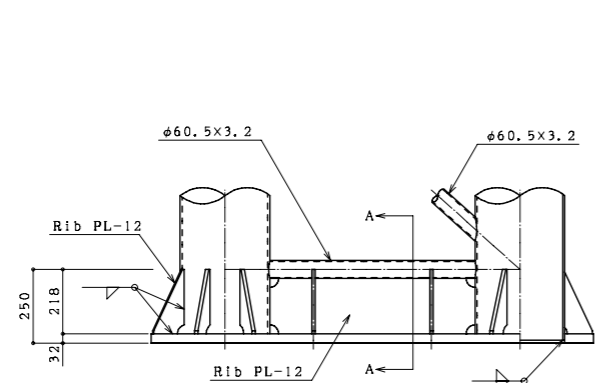
ベースプレート詳細図



アンカーボルト詳細図



梁接合部詳細図



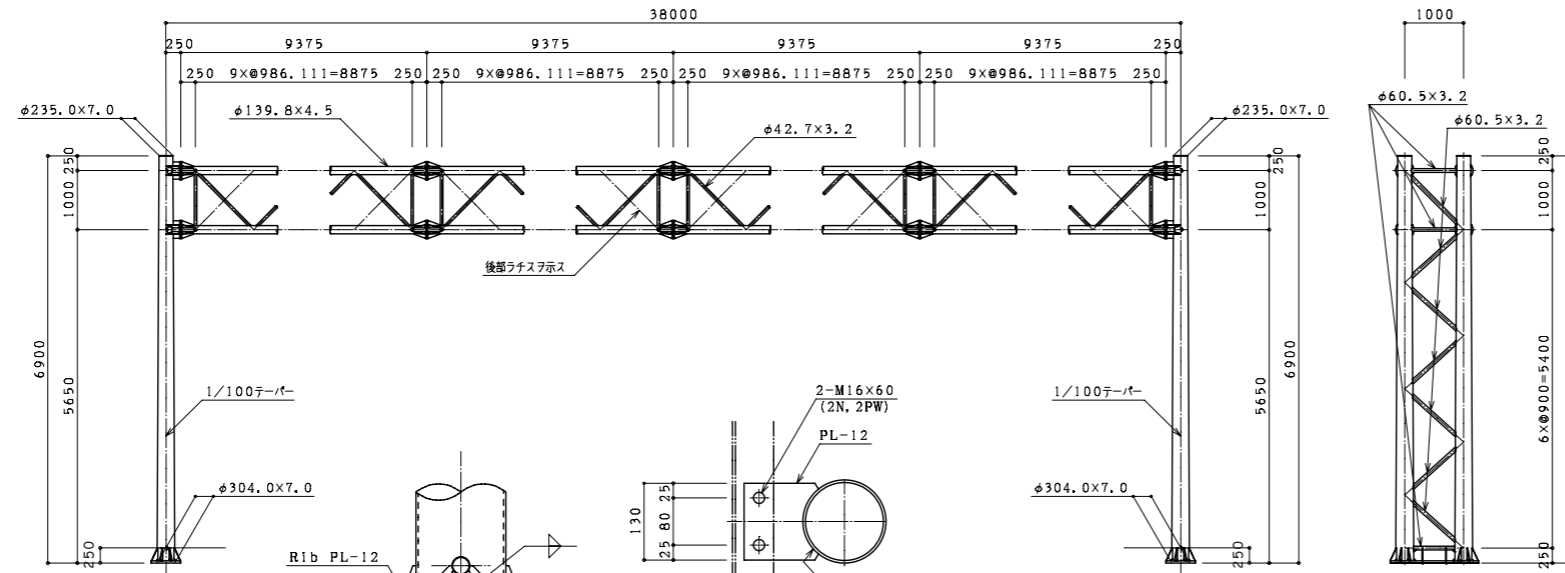
番号	種別	形状寸法 mm	長さ mm	単位質量 kg/m ²	1個当り質量 kg/piece	員数	質量 kg	備考
1	鋼管	φ 235.0 ~ φ 304.0 × 7.0	6900	54.95	320.85	4	1283.40	支柱
2	"	φ 60.5 × 3.2	730	4.52	3.30	6	19.80	支柱水平ラチス
3	"	φ 60.5 × 3.2	1093	4.52	4.94	2	9.88	支柱斜ラチス
4	"	φ 60.5 × 3.2	1037	4.52	4.69	12	56.28	"
5	"	φ 139.8 × 4.5	38000	15.0	570.00	4	2280.00	梁
6	"	φ 42.7 × 3.2	860	3.12	2.68	32	85.76	梁水平ラチス
7	"	φ 42.7 × 3.2	1250	3.12	3.90	144	561.60	梁斜ラチス
8	鋼板	PL- 32 × 500 × 1500		251.2	188.40	2	376.80	ベース
9	"	PL- 12 × 105 × 218 × 10		94.20	1.18	24	28.32	ベースリブ
10	"	PL- 12 × 187 × 696		94.20	12.26	2	24.52	"
11	"	PL- 12 × 234 × 218 × 34		94.20	2.75	8	22.00	"
12	"	PL- 19 × φ 310		149.2	11.26	40	450.40	フランジ
13	"	PL- 9 × 75 × 200 × 10		70.65	0.60	192	115.20	フランジリブ
14	"	PL- 9 × 109 × 75		70.65	0.58	16	9.28	"
15	"	PL- 9 × 231 × 75		70.65	1.22	32	39.04	"
16	"	PL- 4.5 × φ 235.0		35.32	1.53	4	6.12	キャップ
17	"	PL- 12 × 130 × 120		94.20	1.47	18	26.46	標識板取付金具
18	ボルト	M 22 × 90 (2 N , 2 PW)			0.53	120	63.60	フランジ部
19	"	M 16 × 60 (2 N , 2 PW)			0.22	36	7.92	標識板取付金具部
20								
合計							5466.38	kg

アンカーボルト

番号	種別	形状寸法 mm	長さ mm	単位質量 kg/m ²	1個当り質量 kg/piece	員数	質量 kg	備考
1	丸鋼	φ 34	900	7.13	6.42	16	102.72	ボルト
2	鋼板	FB-100 × 6	1450	4.71	6.83	8	54.64	フレーム
3	"	FB-100 × 6	450	4.71	2.12	16	33.92	フレーム
4	ナット	M 33			0.28	48	13.44	
5	ワッシャー	M 33			0.09	16	1.44	
6	ゲージ ナット	M 33			-	16	-	ネジ込式
合計							206.16	kg

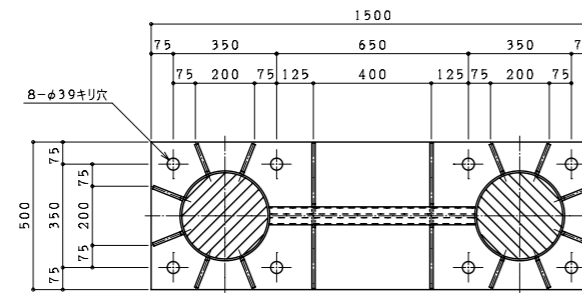
構造図 門型式 (オーバーヘッド式) トラス型 [タイプD]

型式 D-38-18

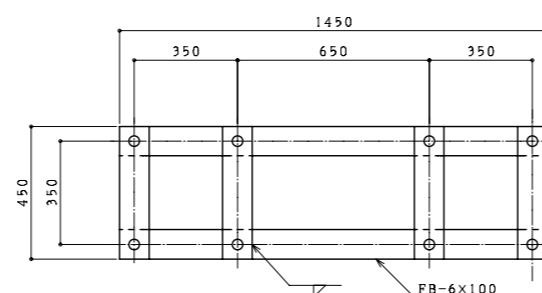


A-A 矢視図

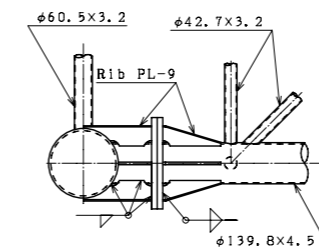
橋脚板取付金具詳細図



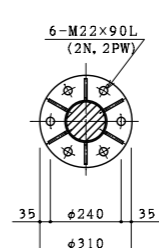
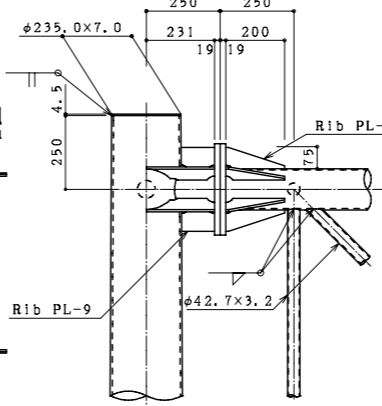
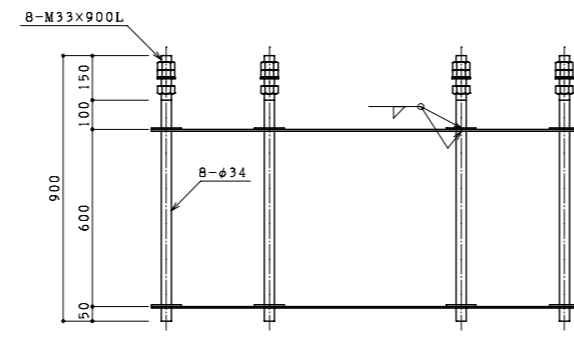
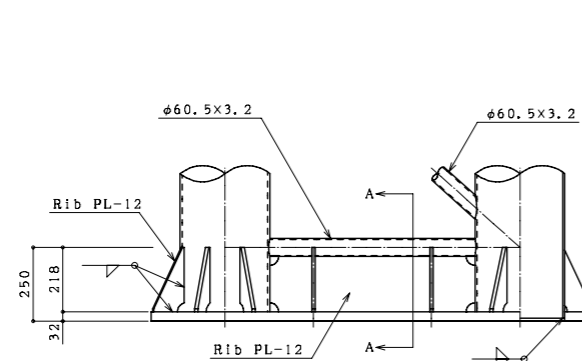
ベースプレート詳細図



アンカーボルト詳細図



梁接合部詳細図



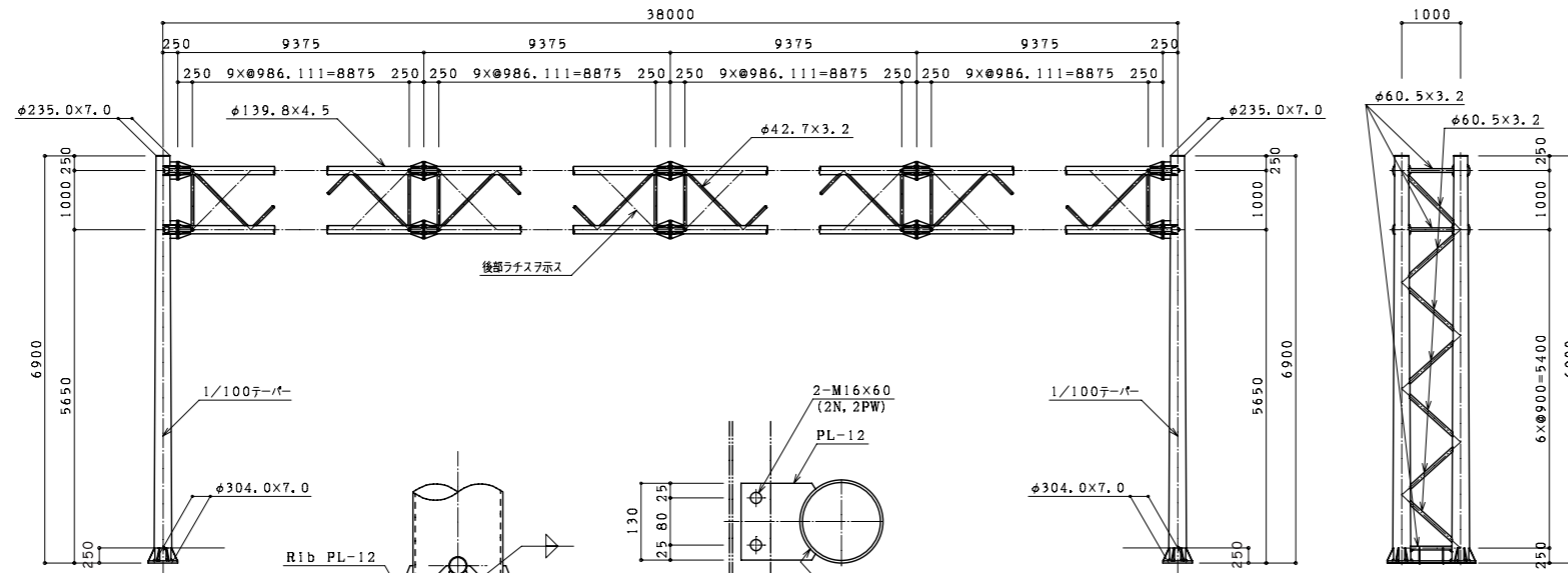
番号	種別	形状寸法 mm	長さ mm	単位質量 kg/m, m ²	1個当り質量 kg/piece	員数	質量 kg	備考
1	鋼管	φ 235.0 ~ φ 304.0 × 7.0	6900	54.95	320.85	4	1283.40	支柱
2	"	φ 60.5 × 3.2	730	4.52	3.30	6	19.80	支柱水平ラチス
3	"	φ 60.5 × 3.2	1093	4.52	4.94	2	9.88	支柱斜ラチス
4	"	φ 60.5 × 3.2	1037	4.52	4.69	12	56.28	"
5	"	φ 139.8 × 4.5	38000	15.0	570.00	4	2280.00	梁
6	"	φ 42.7 × 3.2	860	3.12	2.68	32	85.76	梁水平ラチス
7	"	φ 42.7 × 3.2	1250	3.12	3.90	144	561.60	梁斜ラチス
8	鋼板	PL- 32 × 500 × 1500		251.2	188.40	2	376.80	ベース
9	"	PL- 12 × 105 × 218 × 10		94.20	1.18	24	28.32	ベースリブ
10	"	PL- 12 × 187 × 696		94.20	12.26	2	24.52	"
11	"	PL- 12 × 234 × 218 × 34		94.20	2.75	8	22.00	"
12	"	PL- 19 × φ 310		149.2	11.26	40	450.40	フランジ
13	"	PL- 9 × 75 × 200 × 10		70.65	0.60	192	115.20	フランジリブ
14	"	PL- 9 × 109 × 75		70.65	0.58	16	9.28	"
15	"	PL- 9 × 231 × 75		70.65	1.22	32	39.04	"
16	"	PL- 4.5 × φ 235.0		35.32	1.53	4	6.12	キャップ
17	"	PL- 12 × 130 × 120		94.20	1.47	20	29.40	橋脚板取付金具
18	ボルト	M 22 × 90 (2 N , 2 PW)			0.53	120	63.60	フランジ部
19	"	M 16 × 60 (2 N , 2 PW)			0.22	40	8.80	橋脚板取付金具脚
20								
合計							5470.20	kg

アンカーボルト

番号	種別	形状寸法 mm	長さ mm	単位質量 kg/m, m ²	1個当り質量 kg/piece	員数	質量 kg	備考
1	丸鋼	φ 34	900	7.13	6.42	16	102.72	ボルト
2	鋼板	FB-100 × 6	1450	4.71	6.83	8	54.64	フレーム
3	"	FB-100 × 6	450	4.71	2.12	16	33.92	フレーム
4	ナット	M 33			0.28	48	13.44	
5	ワッシャー	M 33			0.09	16	1.44	
6	ワッシャー	M 33			-	16	-	ネジ込式
合計							206.16	kg

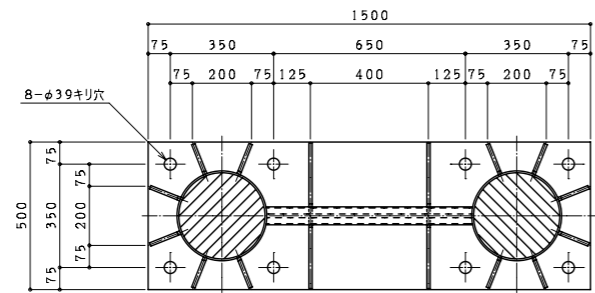
構造図 門型式 (オーバーヘッド式) トラス型 [タイプD]

型式 D-38-20

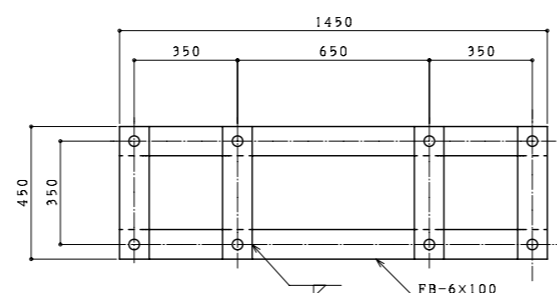


A-A 矢視図

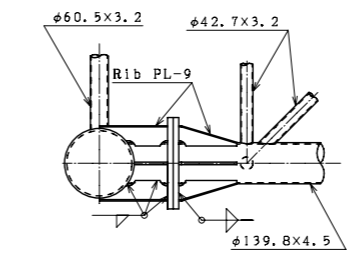
標識板取付金具詳細図



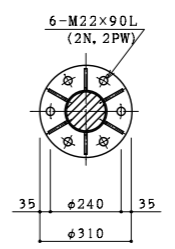
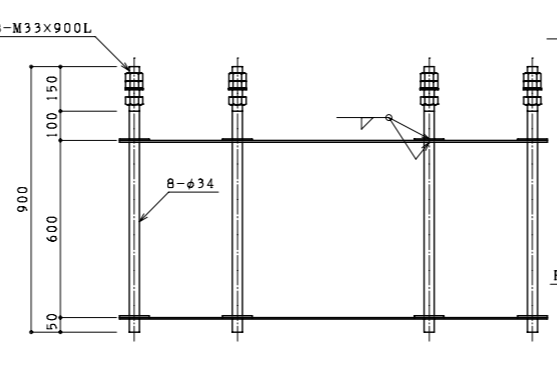
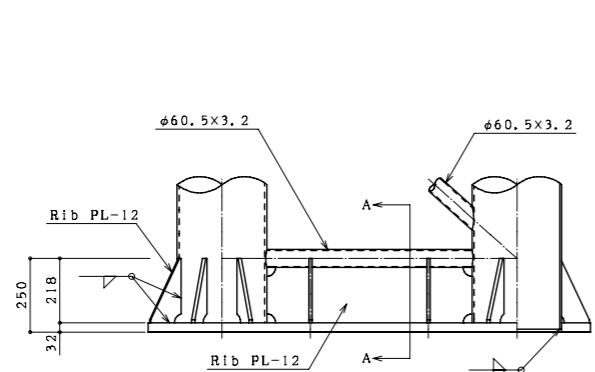
ベースプレート詳細図



アンカーボルト詳細図



梁接合部詳細図



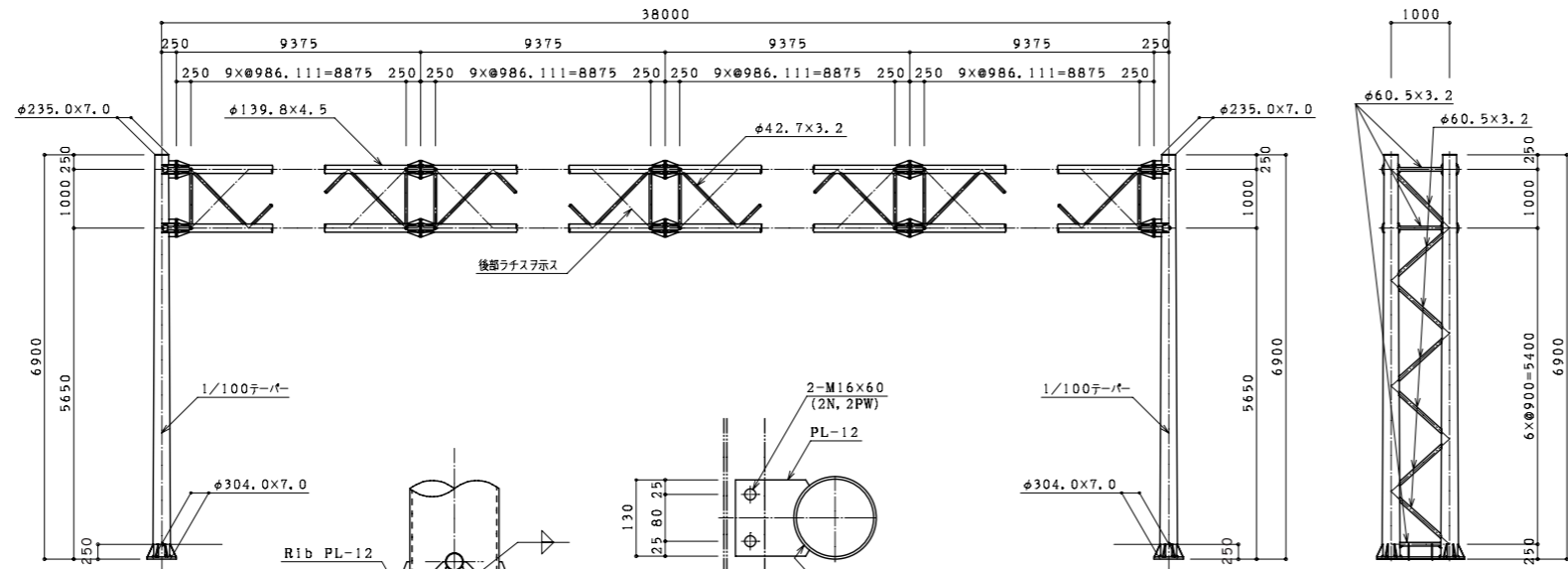
番号	種別	形状寸法 mm	長さ mm	単位質量 kg/m ²	1個当り質量 kg/piece	員数	質量 kg	備考
1	鋼管	φ 235.0 ~ φ 304.0 × 7.0	6900	54.95	320.85	4	1283.40	支柱
2	"	φ 60.5 × 3.2	730	4.52	3.30	6	19.80	支柱水平ラチス
3	"	φ 60.5 × 3.2	1093	4.52	4.94	2	9.88	支柱斜ラチス
4	"	φ 60.5 × 3.2	1037	4.52	4.69	12	56.28	"
5	"	φ 139.8 × 4.5	38000	15.0	570.00	4	2280.00	梁
6	"	φ 42.7 × 3.2	860	3.12	2.68	32	85.76	梁水平ラチス
7	"	φ 42.7 × 3.2	1250	3.12	3.90	144	561.60	梁斜ラチス
8	鋼板	PL- 32 × 500 × 1500		251.2	188.40	2	376.80	ベース
9	"	PL- 12 × 105 × 218 × 10		94.20	1.18	24	28.32	ベースリブ
10	"	PL- 12 × 187 × 696		94.20	12.26	2	24.52	"
11	"	PL- 12 × 234 × 218 × 34		94.20	2.75	8	22.00	"
12	"	PL- 19 × φ 310		149.2	11.26	40	450.40	フランジ
13	"	PL- 9 × 75 × 200 × 10		70.65	0.60	192	115.20	フランジリブ
14	"	PL- 9 × 109 × 75		70.65	0.58	16	9.28	"
15	"	PL- 9 × 231 × 75		70.65	1.22	32	39.04	"
16	"	PL- 4.5 × φ 235.0		35.32	1.53	4	6.12	キャップ
17	"	PL- 12 × 130 × 120		94.20	1.47	22	32.34	標識板取付金具
18	ボルト	M 22 × 90 (2 N , 2 PW)			0.53	120	63.60	フランジ部
19	"	M 16 × 60 (2 N , 2 PW)			0.22	44	9.68	標識板取付金具部
20								
合計							5474.02	kg

アンカーボルト

番号	種別	形状寸法 mm	長さ mm	単位質量 kg/m ²	1個当り質量 kg/piece	員数	質量 kg	備考
1	丸鋼	φ 34	900	7.13	6.42	16	102.72	ボルト
2	鋼板	FB-100 × 6	1450	4.71	6.83	8	54.64	フレーム
3	"	FB-100 × 6	450	4.71	2.12	16	33.92	フレーム
4	ナット	M 33			0.28	48	13.44	
5	ワッシャー	M 33			0.09	16	1.44	
6	ゲージ ナット	M 33			-	16	-	ネジ込式
合計							206.16	kg

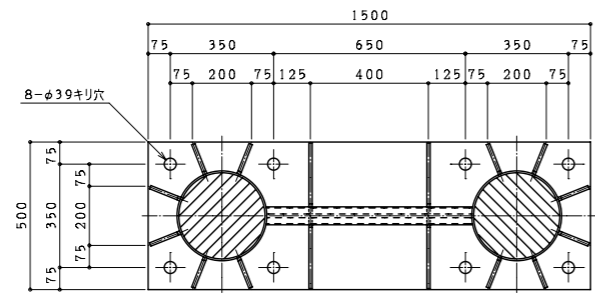
構造図 門型式 (オーバーヘッド式) トラス型 [タイプD]

型式 D-38-22

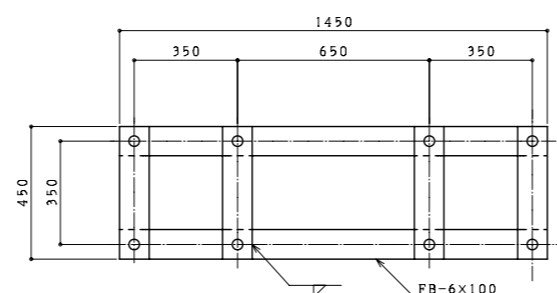


A-A 矢視図

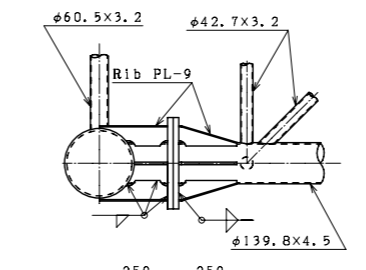
橋脚ラチスアサシ詳細図



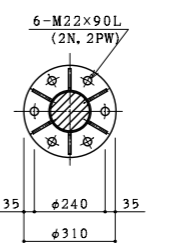
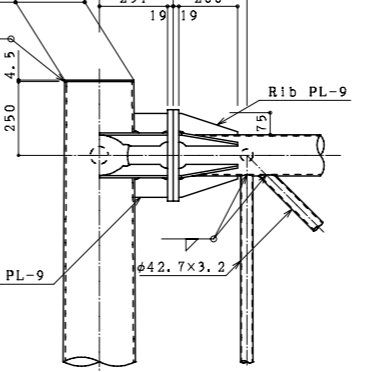
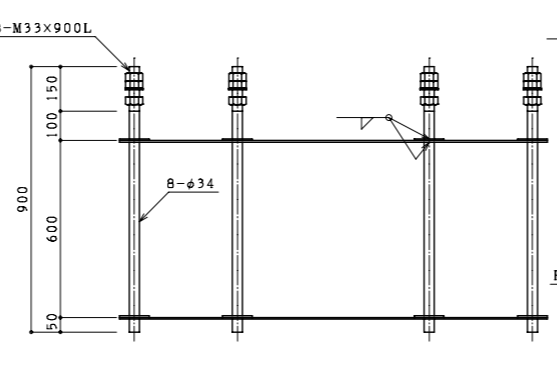
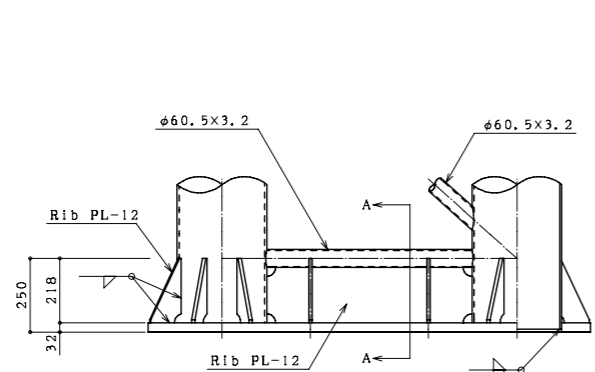
ベースプレート詳細図



アンカーボルト詳細図



梁接合部詳細図



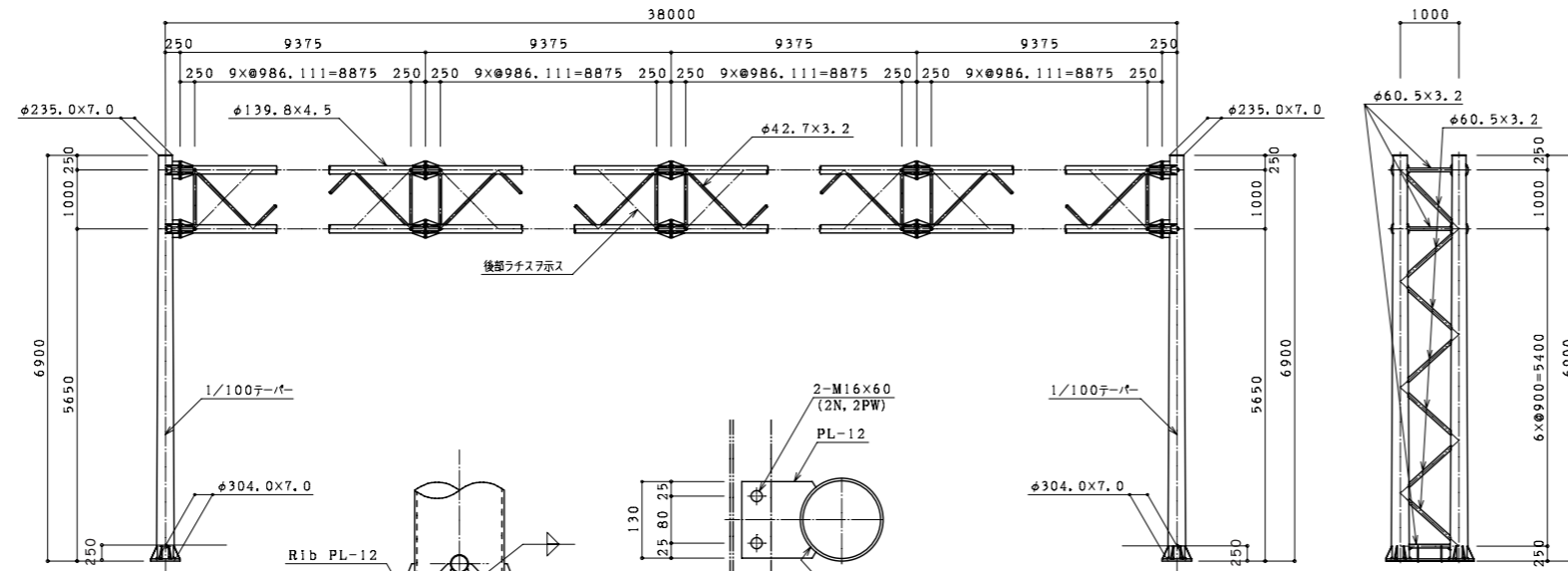
番号	種別	形状寸法 mm	長さ mm	単位質量 kg/m ²	1個当り質量 kg/piece	員数	質量 kg	備考
1	鋼管	φ 235.0 ~ φ 304.0 × 7.0	6900	54.95	320.85	4	1283.40	支柱
2	"	φ 60.5 × 3.2	730	4.52	3.30	6	19.80	支柱水平ラチス
3	"	φ 60.5 × 3.2	1093	4.52	4.94	2	9.88	支柱斜ラチス
4	"	φ 60.5 × 3.2	1037	4.52	4.69	12	56.28	"
5	"	φ 139.8 × 4.5	38000	15.0	570.00	4	2280.00	梁
6	"	φ 42.7 × 3.2	860	3.12	2.68	32	85.76	梁水平ラチス
7	"	φ 42.7 × 3.2	1250	3.12	3.90	144	561.60	梁斜ラチス
8	鋼板	PL- 32 × 500 × 1500		251.2	188.40	2	376.80	ベース
9	"	PL- 12 × 105 × 218 × 10		94.20	1.18	24	28.32	ベースリブ
10	"	PL- 12 × 187 × 696		94.20	12.26	2	24.52	"
11	"	PL- 12 × 234 × 218 × 34		94.20	2.75	8	22.00	"
12	"	PL- 19 × φ 310		149.2	11.26	40	450.40	フランジ
13	"	PL- 9 × 75 × 200 × 10		70.65	0.60	192	115.20	フランジリブ
14	"	PL- 9 × 109 × 75		70.65	0.58	16	9.28	"
15	"	PL- 9 × 231 × 75		70.65	1.22	32	39.04	"
16	"	PL- 4.5 × φ 235.0		35.32	1.53	4	6.12	キャップ
17	"	PL- 12 × 130 × 120		94.20	1.47	24	35.28	橋脚ラチス取付金具
18	ボルト	M 22 × 90 (2 N . 2 PW)			0.53	120	63.60	フランジ部
19	"	M 16 × 60 (2 N . 2 PW)			0.22	48	10.56	橋脚ラチス取付金具
20								
合計							5477.84	kg

アンカーボルト

番号	種別	形状寸法 mm	長さ mm	単位質量 kg/m ²	1個当り質量 kg/piece	員数	質量 kg	備考
1	丸鋼	φ 34	900	7.13	6.42	16	102.72	ボルト
2	鋼板	FB-100 × 6	1450	4.71	6.83	8	54.64	フレーム
3	"	FB-100 × 6	450	4.71	2.12	16	33.92	フレーム
4	ナット	M 33			0.28	48	13.44	
5	ワッシャー	M 33			0.09	16	1.44	
6	ワッシャー	M 33			-	16	-	ネジ込式
合計							206.16	kg

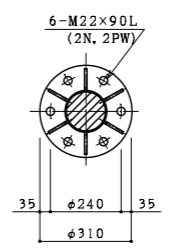
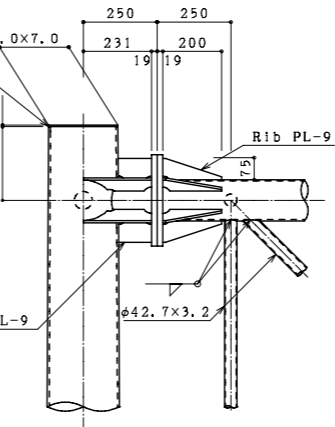
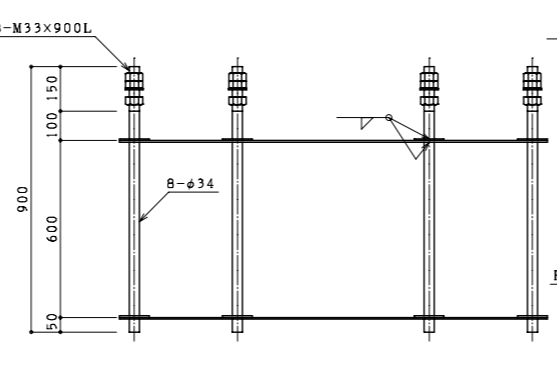
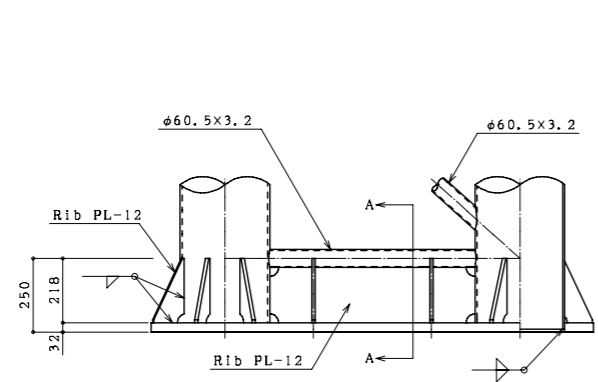
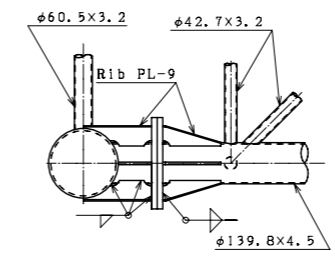
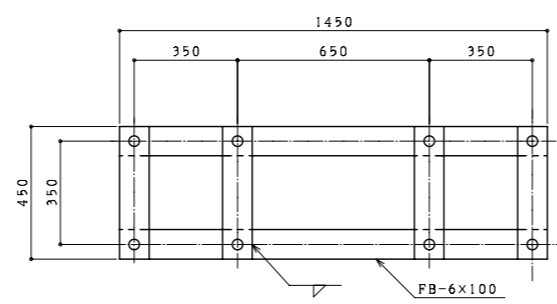
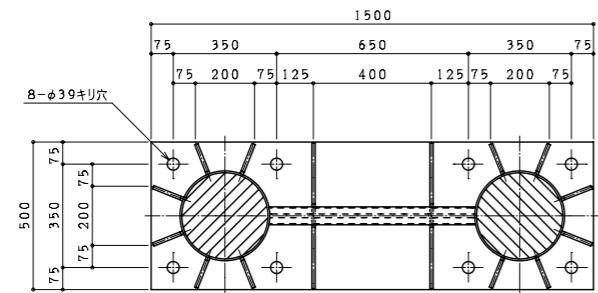
構造図 門型式 (オーバーヘッド式) トラス型 [タイプD]

型式 D-38-24



A-A 矢視図

標識板取付金具詳細図



ベースプレート詳細図

アンカーボルト詳細図

梁接合部詳細図

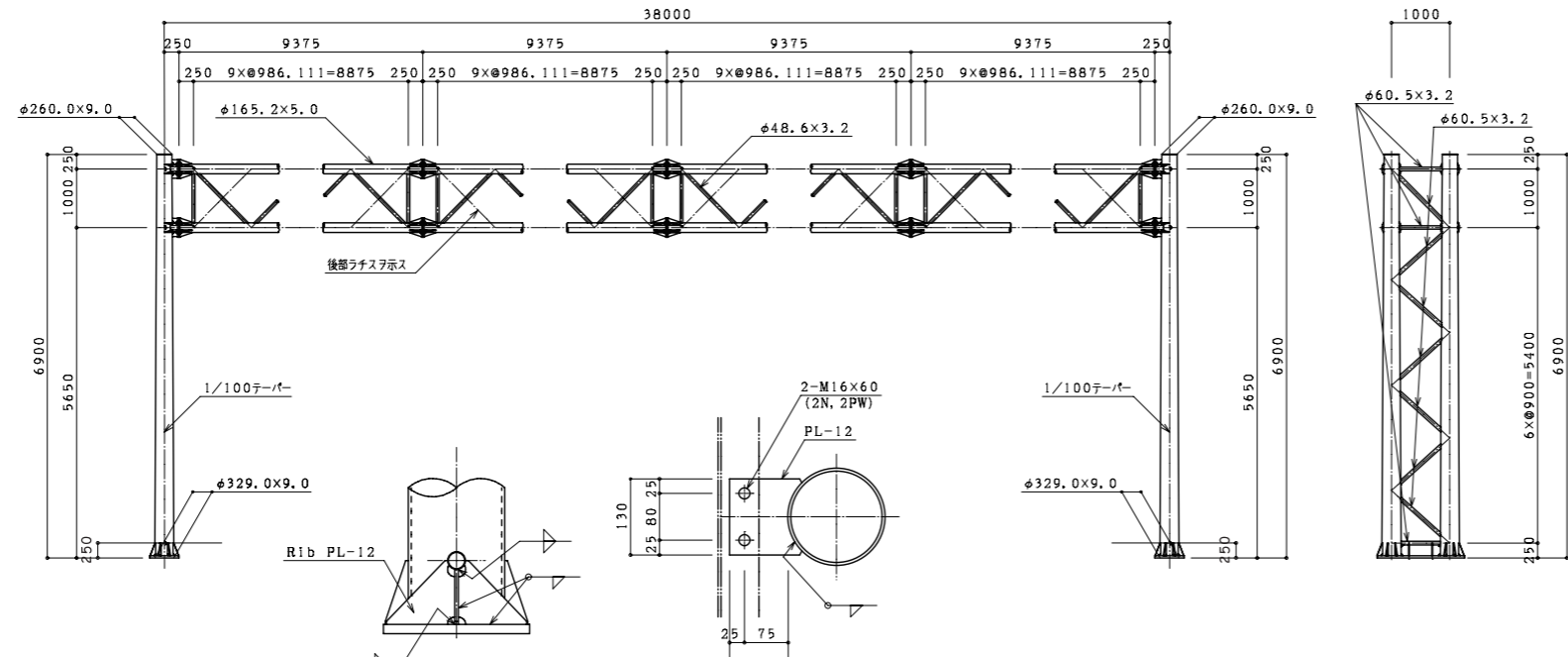
番号	種別	形状寸法 mm	長さ mm	単位質量 kg/m, m ²	1個当り質量 kg/piece	員数	質量 kg	備考
1	鋼管	φ 235.0 ~ φ 304.0 × 7.0	6900	54.95	320.85	4	1283.40	支柱
2	"	φ 60.5 × 3.2	730	4.52	3.30	6	19.80	支柱水平ラチス
3	"	φ 60.5 × 3.2	1093	4.52	4.94	2	9.88	支柱斜ラチス
4	"	φ 60.5 × 3.2	1037	4.52	4.69	12	56.28	"
5	"	φ 139.8 × 4.5	38000	15.0	570.00	4	2280.00	梁
6	"	φ 42.7 × 3.2	860	3.12	2.68	32	85.76	梁水平ラチス
7	"	φ 42.7 × 3.2	1250	3.12	3.90	144	561.60	梁斜ラチス
8	鋼板	PL- 32 × 500 × 1500		251.2	188.40	2	376.80	ベース
9	"	PL- 12 × 105 × 218 × 10		94.20	1.18	24	28.32	ベースリブ
10	"	PL- 12 × 187 × 696		94.20	12.26	2	24.52	"
11	"	PL- 12 × 234 × 218 × 34		94.20	2.75	8	22.00	"
12	"	PL- 19 × φ 310		149.2	11.26	40	450.40	フランジ
13	"	PL- 9 × 75 × 200 × 10		70.65	0.60	192	115.20	フランジリブ
14	"	PL- 9 × 109 × 75		70.65	0.58	16	9.28	"
15	"	PL- 9 × 231 × 75		70.65	1.22	32	39.04	"
16	"	PL- 4.5 × φ 235.0		35.32	1.53	4	6.12	キャップ
17	"	PL- 12 × 130 × 120		94.20	1.47	26	38.22	標識板取付金具
18	ボルト	M 22 × 90 (2 N , 2 PW)			0.53	120	63.60	フランジ部
19	"	M 16 × 60 (2 N , 2 PW)			0.22	52	11.44	標識板取付金具部
20								
合計							5481.66	kg

アンカーボルト

番号	種別	形状寸法 mm	長さ mm	単位質量 kg/m, m ²	1個当り質量 kg/piece	員数	質量 kg	備考
1	丸鋼	φ 34	900	7.13	6.42	16	102.72	ボルト
2	鋼板	FB-100 × 6	1450	4.71	6.83	8	54.64	フレーム
3	"	FB-100 × 6	450	4.71	2.12	16	33.92	フレーム
4	ナット	M 33			0.28	48	13.44	
5	ワッシャー	M 33			0.09	16	1.44	
6	ゲージ ナット	M 33			-	16	-	ネジ込式
合計							206.16	kg

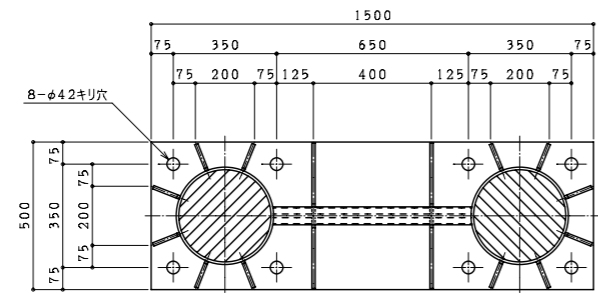
構造図 門型式 (オーバーヘッド式) トラス型 [タイプD]

型式 D-38-26

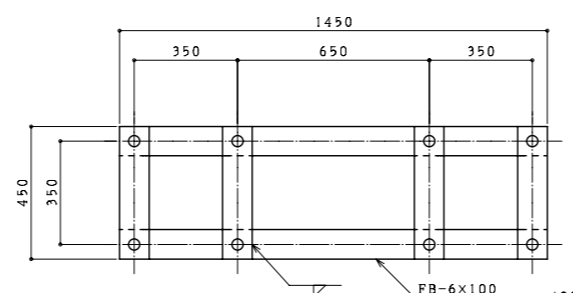


A-A 矢視図

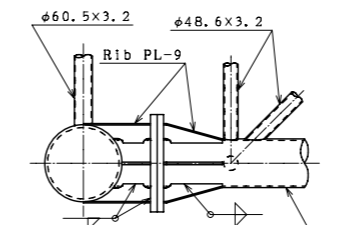
標識板取付金具詳細図



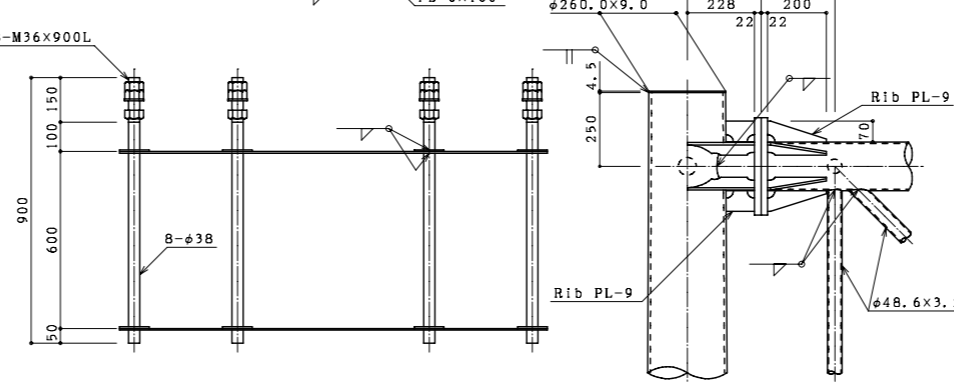
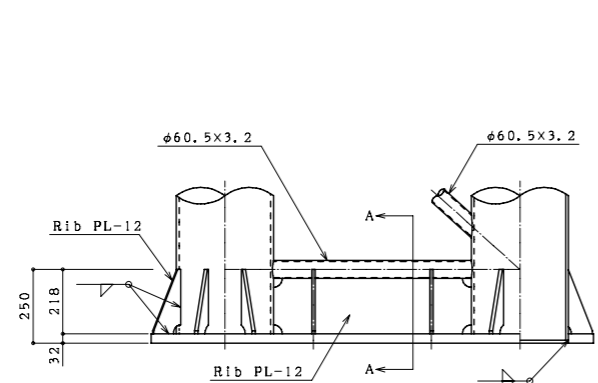
ベースプレート詳細図



アンカーボルト詳細図



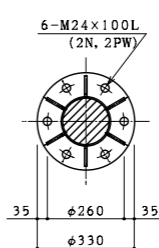
梁接合部詳細図



番号	種別	形状寸法 mm	長さ mm	単位質量 kg/m ²	1個当り質量 kg/piece	員数	質量 kg	備考
1	鋼管	φ 260.0 ~ φ 329.0 × 9.0	6900	70.65	450.79	4	1803.16	支柱
2	"	φ 60.5 × 3.2	705	4.52	3.19	6	19.14	支柱水平ラチス
3	"	φ 60.5 × 3.2	1058	4.52	4.78	2	9.56	支柱斜ラチス
4	"	φ 60.5 × 3.2	1003	4.52	4.53	12	54.36	"
5	"	φ 165.2 × 5.0	38000	19.8	752.40	4	3009.60	梁
6	"	φ 48.6 × 3.2	834	3.58	2.99	32	95.68	梁水平ラチス
7	"	φ 48.6 × 3.2	1220	3.58	4.37	144	629.28	梁斜ラチス
8	鋼板	PL- 32 × 500 × 1500		251.2	188.40	2	376.80	ベース
9	"	PL- 12 × 95 × 218 × 10		94.20	1.08	24	25.92	ベースリブ
10	"	PL- 12 × 187 × 671		94.20	11.82	2	23.64	"
11	"	PL- 12 × 234 × 218 × 34		94.20	2.75	8	22.00	"
12	"	PL- 22 × φ 330		172.7	14.76	40	590.40	フランジ
13	"	PL- 9 × 70 × 200 × 10		70.65	0.57	192	109.44	フランジリブ
14	"	PL- 9 × 94 × 70		70.65	0.46	16	7.36	"
15	"	PL- 9 × 228 × 70		70.65	1.13	32	36.16	"
16	"	PL- 4.5 × φ 260.0		35.32	1.87	4	7.48	キャップ
17	"	PL- 12 × 130 × 120		94.20	1.47	28	41.16	標識板取付金具
18	ボルト	M 24 × 100 (2 N , 2 PW)			0.74	120	88.80	フランジ部
19	"	M 16 × 60 (2 N , 2 PW)			0.22	56	12.32	標識板取付金具部
20								
合計							6962.26	kg

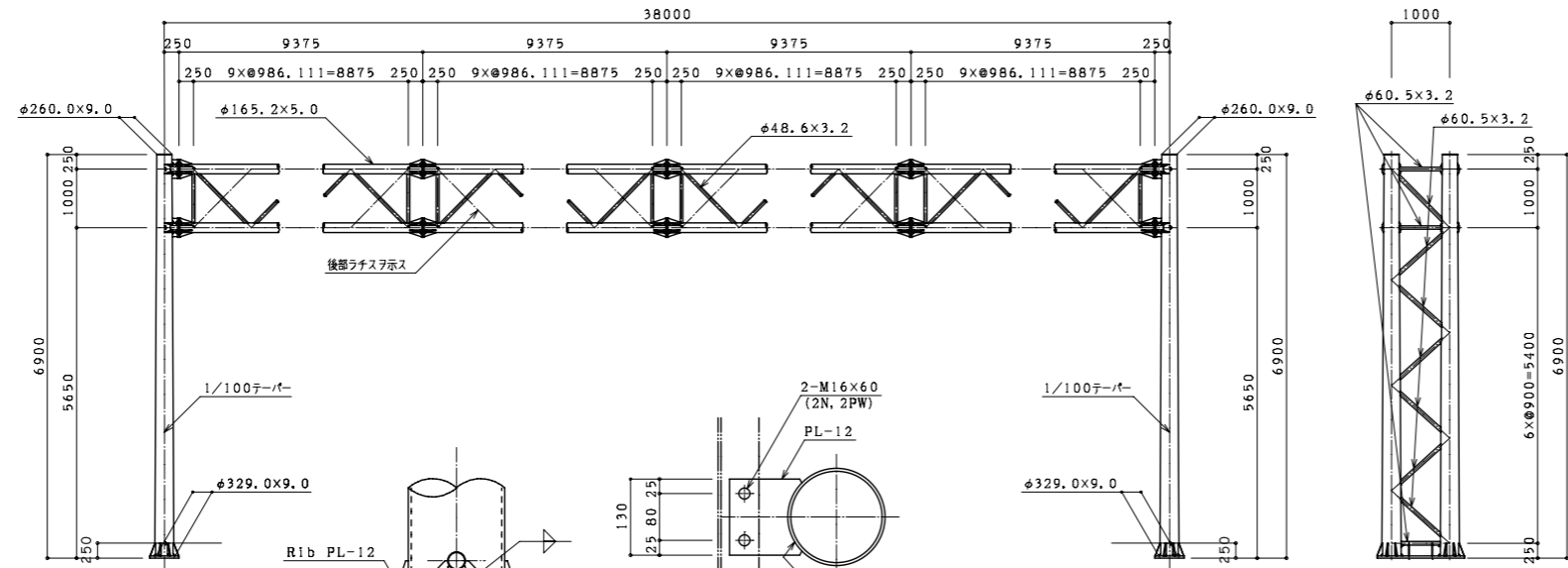
アンカーボルト

番号	種別	形状寸法 mm	長さ mm	単位質量 kg/m ²	1個当り質量 kg/piece	員数	質量 kg	備考
1	丸鋼	φ 38	900	8.90	8.01	16	128.16	ボルト
2	鋼板	FB-100 × 6	1450	4.71	6.83	8	54.64	フレーム
3	"	FB-100 × 6	450	4.71	2.12	16	33.92	フレーム
4	ナット	M 36			0.38	48	18.24	
5	ワッシャー	M 36			0.10	16	1.60	
6	ナット	M 36			-	16	-	ネジ込式
合計							236.56	kg



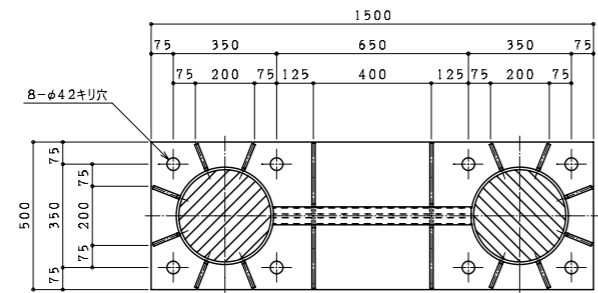
構造図 門型式 (オーバーヘッド式) トラス型 [タイプD]

型式 D-38-28

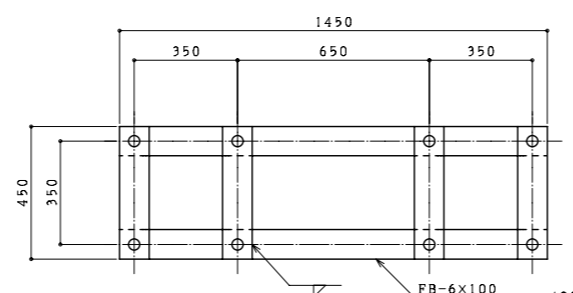


A-A 矢視図

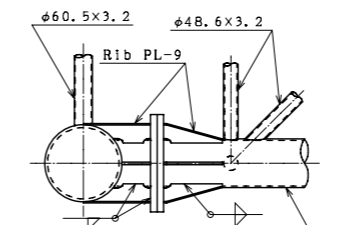
標識板取付金具詳細図



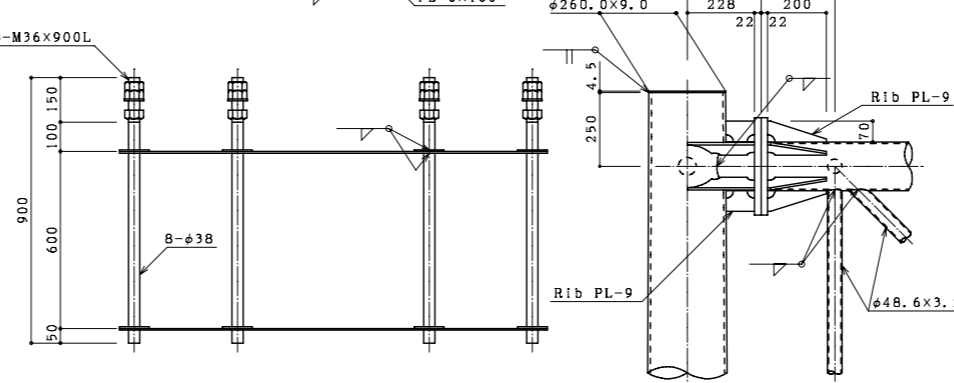
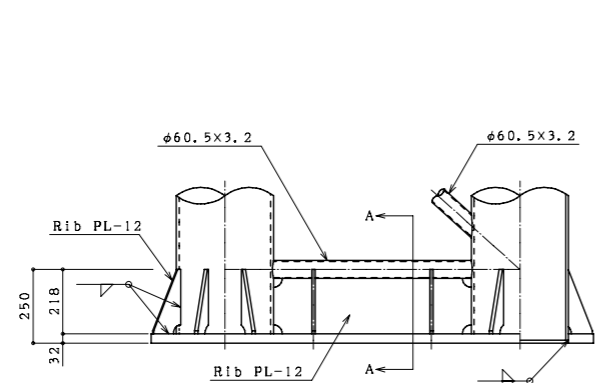
ベースプレート詳細図



アンカーボルト詳細図



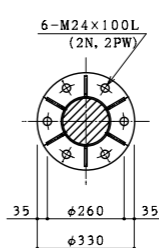
梁接合部詳細図



番号	種別	形状寸法 mm	長さ mm	単位質量 kg/m ²	1個当り質量 kg/piece	員数	質量 kg	備考
1	鋼管	φ 260.0 ~ φ 329.0 × 9.0	6900	70.65	450.79	4	1803.16	支柱
2	"	φ 60.5 × 3.2	705	4.52	3.19	6	19.14	支柱水平ラチス
3	"	φ 60.5 × 3.2	1058	4.52	4.78	2	9.56	支柱斜ラチス
4	"	φ 60.5 × 3.2	1003	4.52	4.53	12	54.36	"
5	"	φ 165.2 × 5.0	38000	19.8	752.40	4	3009.60	梁
6	"	φ 48.6 × 3.2	834	3.58	2.99	32	95.68	梁水平ラチス
7	"	φ 48.6 × 3.2	1220	4.37	4.37	144	629.28	梁斜ラチス
8	鋼板	PL- 32 × 500 × 1500		251.2	188.40	2	376.80	ベース
9	"	PL- 12 × 95 × 218 × 10		94.20	1.08	24	25.92	ベースリブ
10	"	PL- 12 × 187 × 671		94.20	11.82	2	23.64	"
11	"	PL- 12 × 234 × 218 × 34		94.20	2.75	8	22.00	"
12	"	PL- 22 × φ 330		172.7	14.76	40	590.40	フランジ
13	"	PL- 9 × 70 × 200 × 10		70.65	0.57	192	109.44	フランジリブ
14	"	PL- 9 × 94 × 70		70.65	0.46	16	7.36	"
15	"	PL- 9 × 228 × 70		70.65	1.13	32	36.16	"
16	"	PL- 4.5 × φ 260.0		35.32	1.87	4	7.48	キャップ
17	"	PL- 12 × 130 × 120		94.20	1.47	32	47.04	標識板取付金具
18	ボルト	M 24 × 100 (2 N . 2 PW)			0.74	120	88.80	フランジ部
19	"	M 16 × 60 (2 N . 2 PW)			0.22	64	14.08	標識板取付金具部
20								
合計							6969.90	kg

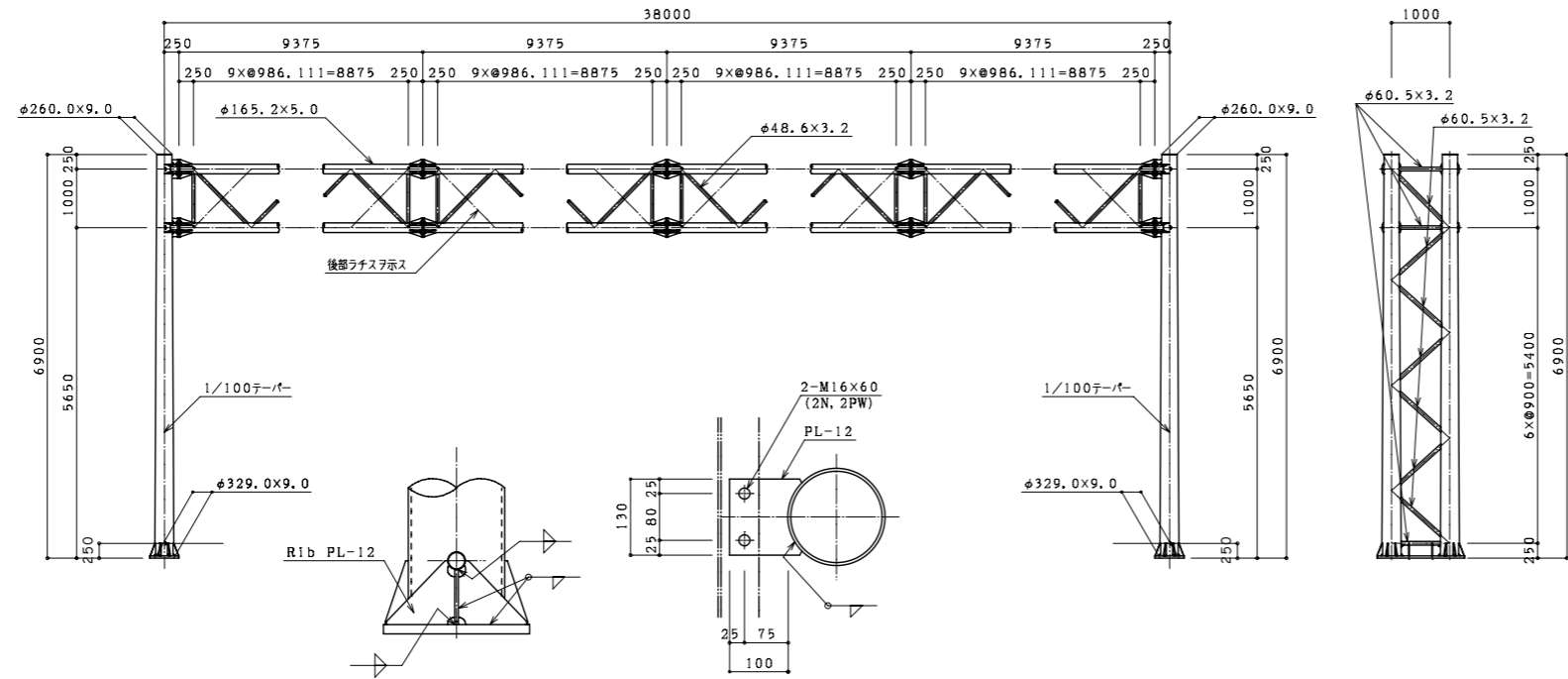
アンカーボルト

番号	種別	形状寸法 mm	長さ mm	単位質量 kg/m ²	1個当り質量 kg/piece	員数	質量 kg	備考
1	丸鋼	φ 38	900	8.90	8.01	16	128.16	ボルト
2	鋼板	FB-100 × 6	1450	4.71	6.83	8	54.64	フレーム
3	"	FB-100 × 6	450	4.71	2.12	16	33.92	フレーム
4	ナット	M 36			0.38	48	18.24	
5	ワッシャー	M 36			0.10	16	1.60	
6	ナット	M 36			-	16	-	ネジ込式
合計							236.56	kg



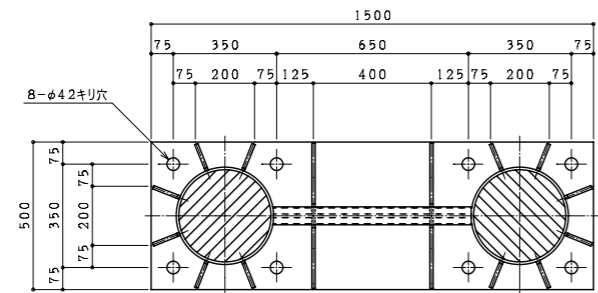
構造図 門型式 (オーバーヘッド式) トラス型 [タイプD]

型式 D-38-30

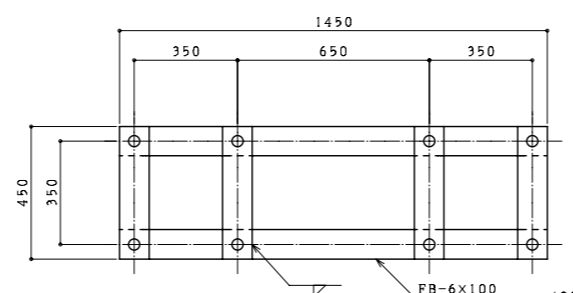


A-A 矢視図

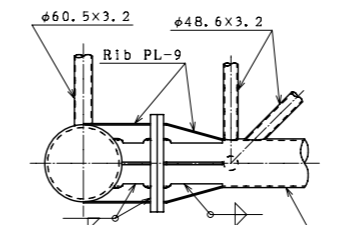
標識板取付金具詳細図



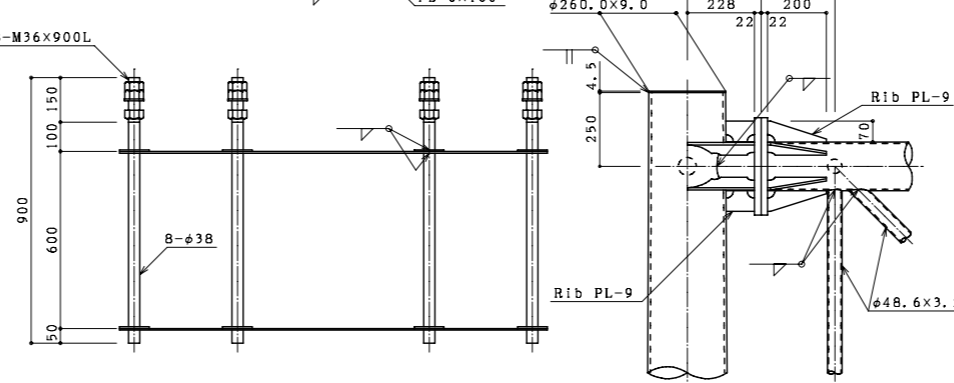
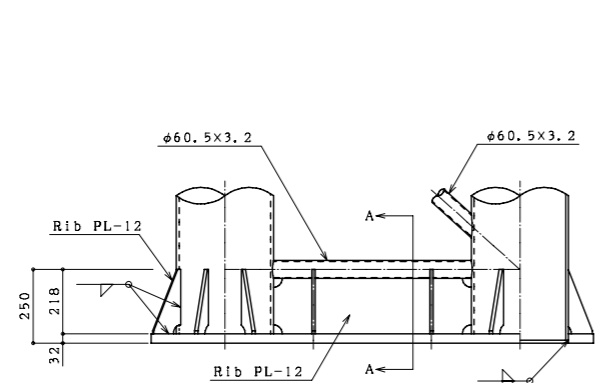
ベースプレート詳細図



アンカーボルト詳細図



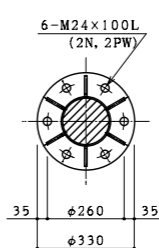
梁接合部詳細図



番号	種別	形状寸法 mm	長さ mm	単位質量 kg/m ²	1個当り質量 kg/piece	員数	質量 kg	備考
1	鋼管	φ 260.0 ~ φ 329.0 × 9.0	6900	70.65	450.79	4	1803.16	支柱
2	"	φ 60.5 × 3.2	705	4.52	3.19	6	19.14	支柱水平ラチス
3	"	φ 60.5 × 3.2	1058	4.52	4.78	2	9.56	支柱斜ラチス
4	"	φ 60.5 × 3.2	1003	4.52	4.53	12	54.36	"
5	"	φ 165.2 × 5.0	38000	19.8	752.40	4	3009.60	梁
6	"	φ 48.6 × 3.2	834	3.58	2.99	32	95.68	梁水平ラチス
7	"	φ 48.6 × 3.2	1220	3.58	4.37	144	629.28	梁斜ラチス
8	鋼板	PL- 32 × 500 × 1500		251.2	188.40	2	376.80	ベース
9	"	PL- 12 × 95 × 218 × 10		94.20	1.08	24	25.92	ベースリブ
10	"	PL- 12 × 187 × 671		94.20	11.82	2	23.64	"
11	"	PL- 12 × 234 × 218 × 34		94.20	2.75	8	22.00	"
12	"	PL- 22 × φ 330		172.7	14.76	40	590.40	フランジ
13	"	PL- 9 × 70 × 200 × 10		70.65	0.57	192	109.44	フランジリブ
14	"	PL- 9 × 94 × 70		70.65	0.46	16	7.36	"
15	"	PL- 9 × 228 × 70		70.65	1.13	32	36.16	"
16	"	PL- 4.5 × φ 260.0		35.32	1.87	4	7.48	キャップ
17	"	PL- 12 × 130 × 120		94.20	1.47	34	49.98	標識板取付金具
18	ボルト	M 24 × 100 (2 N . 2 PW)			0.74	120	88.80	フランジ部
19	"	M 16 × 60 (2 N . 2 PW)			0.22	68	14.96	標識板取付金具部
20								
合計							6973.72	kg

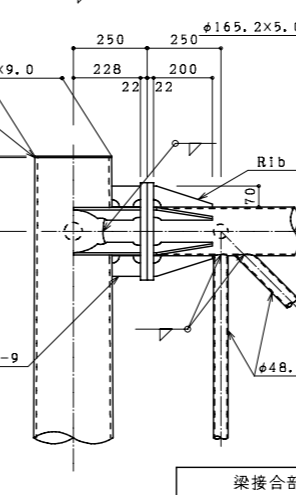
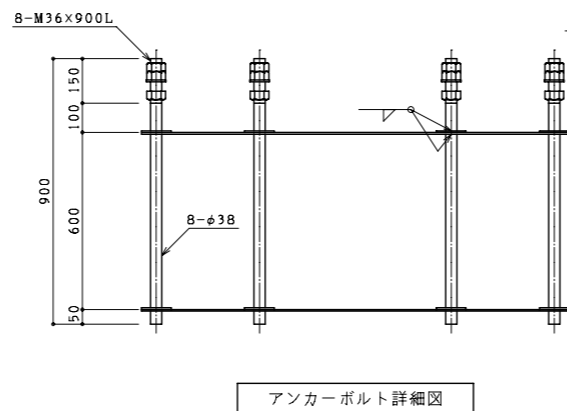
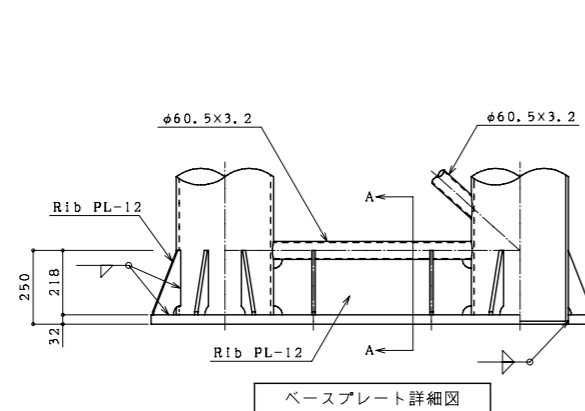
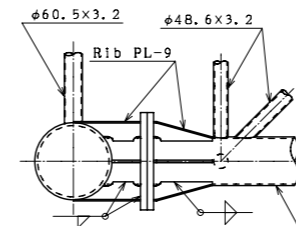
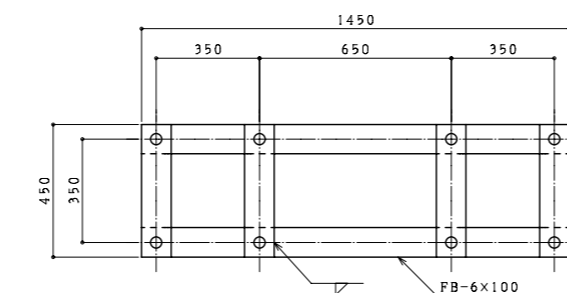
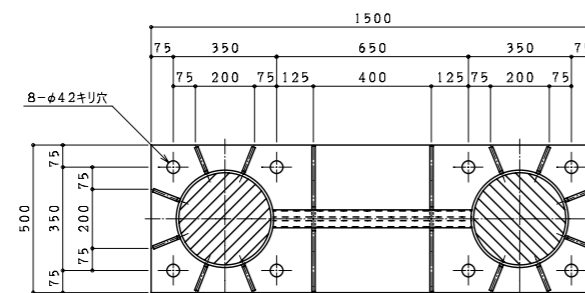
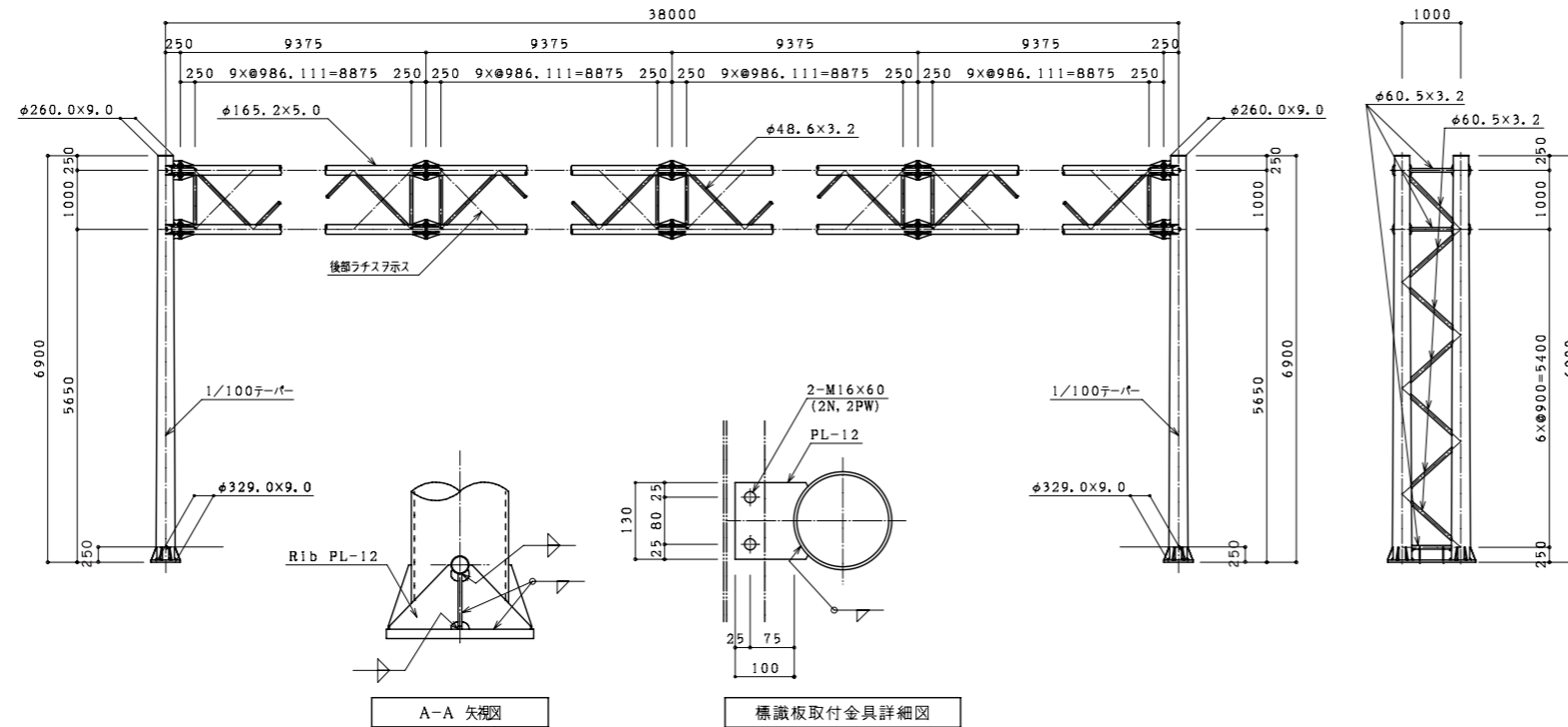
アンカーボルト

番号	種別	形状寸法 mm	長さ mm	単位質量 kg/m ²	1個当り質量 kg/piece	員数	質量 kg	備考
1	丸鋼	φ 38	900	8.90	8.01	16	128.16	ボルト
2	鋼板	FB-100 × 6	1450	4.71	6.83	8	54.64	フレーム
3	"	FB-100 × 6	450	4.71	2.12	16	33.92	フレーム
4	ナット	M 36			0.38	48	18.24	
5	ワッシャー	M 36			0.10	16	1.60	
6	ナット	M 36			-	16	-	ネジ込式
合計							236.56	kg



構造図 門型式 (オーバーヘッド式) トラス型 [タイプD]

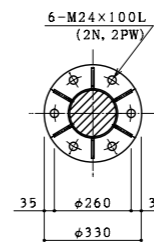
型式 D-38-32



番号	種別	形状寸法 mm	長さ mm	単位質量 kg/m ²	1個当り質量 kg/piece	員数	質量 kg	備考
1	鋼管	φ 260.0 ~ φ 329.0 × 9.0	6900	70.65	450.79	4	1803.16	支柱
2	"	φ 60.5 × 3.2	705	4.52	3.19	6	19.14	支柱水平ラチス
3	"	φ 60.5 × 3.2	1058	4.52	4.78	2	9.56	支柱斜ラチス
4	"	φ 60.5 × 3.2	1003	4.52	4.53	12	54.36	"
5	"	φ 165.2 × 5.0	38000	19.8	752.40	4	3009.60	梁
6	"	φ 48.6 × 3.2	834	3.58	2.99	32	95.68	梁水平ラチス
7	"	φ 48.6 × 3.2	1220	3.58	4.37	144	629.28	梁斜ラチス
8	鋼板	PL- 32 × 500 × 1500		251.2	188.40	2	376.80	ベース
9	"	PL- 12 × 95 × 218 × 10		94.20	1.08	24	25.92	ベースリブ
10	"	PL- 12 × 187 × 671		94.20	11.82	2	23.64	"
11	"	PL- 12 × 234 × 218 × 34		94.20	2.75	8	22.00	"
12	"	PL- 22 × φ 330		172.7	14.76	40	590.40	フランジ
13	"	PL- 9 × 70 × 200 × 10		70.65	0.57	192	109.44	フランジリブ
14	"	PL- 9 × 94 × 70		70.65	0.46	16	7.36	"
15	"	PL- 9 × 228 × 70		70.65	1.13	32	36.16	"
16	"	PL- 4.5 × φ 260.0		35.32	1.87	4	7.48	キャップ
17	"	PL- 12 × 130 × 120		94.20	1.47	36	52.92	標識板取付金具
18	ボルト	M 24 × 100 (2 N , 2 PW)			0.74	120	88.80	フランジ部
19	"	M 16 × 60 (2 N , 2 PW)			0.22	72	15.84	標識板取付金具部
20								
合計							6977.54	kg

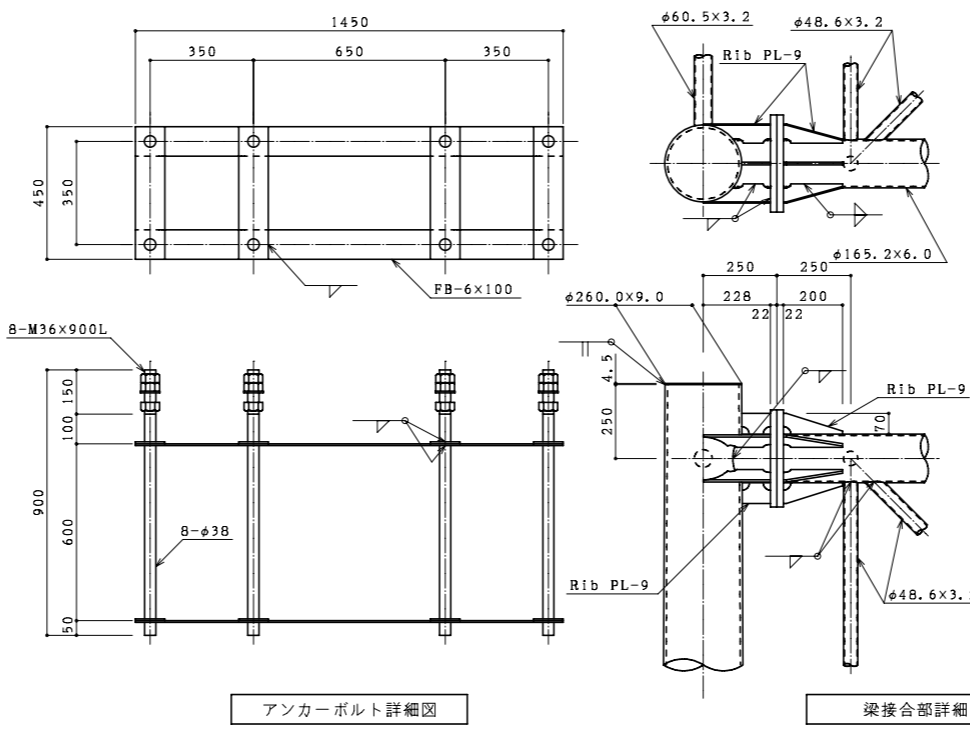
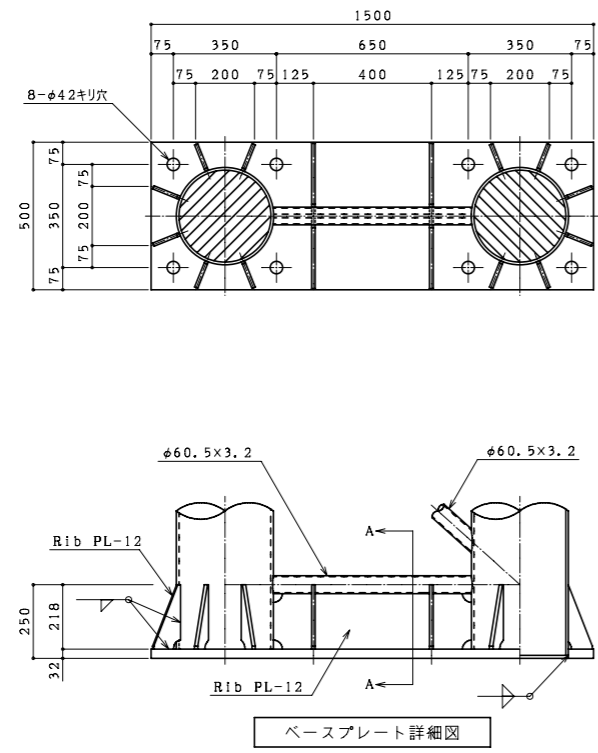
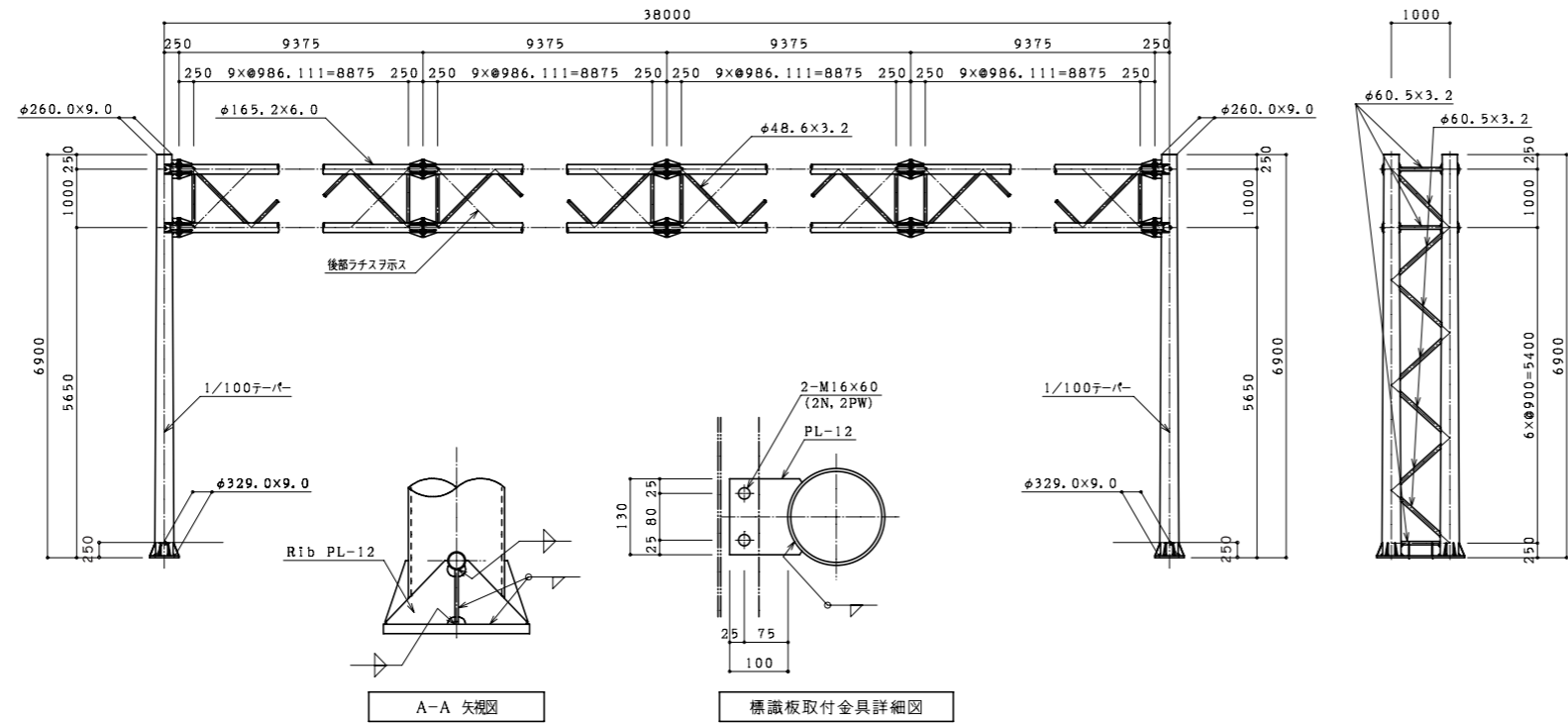
アンカーボルト

番号	種別	形状寸法 mm	長さ mm	単位質量 kg/m ²	1個当り質量 kg/piece	員数	質量 kg	備考
1	丸鋼	φ 38	900	8.90	8.01	16	128.16	ボルト
2	鋼板	FB-100 × 6	1450	4.71	6.83	8	54.64	フレーム
3	"	FB-100 × 6	450	4.71	2.12	16	33.92	フレーム
4	ナット	M 36			0.38	48	18.24	
5	ワッシャー	M 36			0.10	16	1.60	
6	ワッシャー	M 36			-	16	-	ネジ込式
合計							236.56	kg



構造図 門型式 (オーバーヘッド式) トラス型 [タイプD]

型式 D-38-34



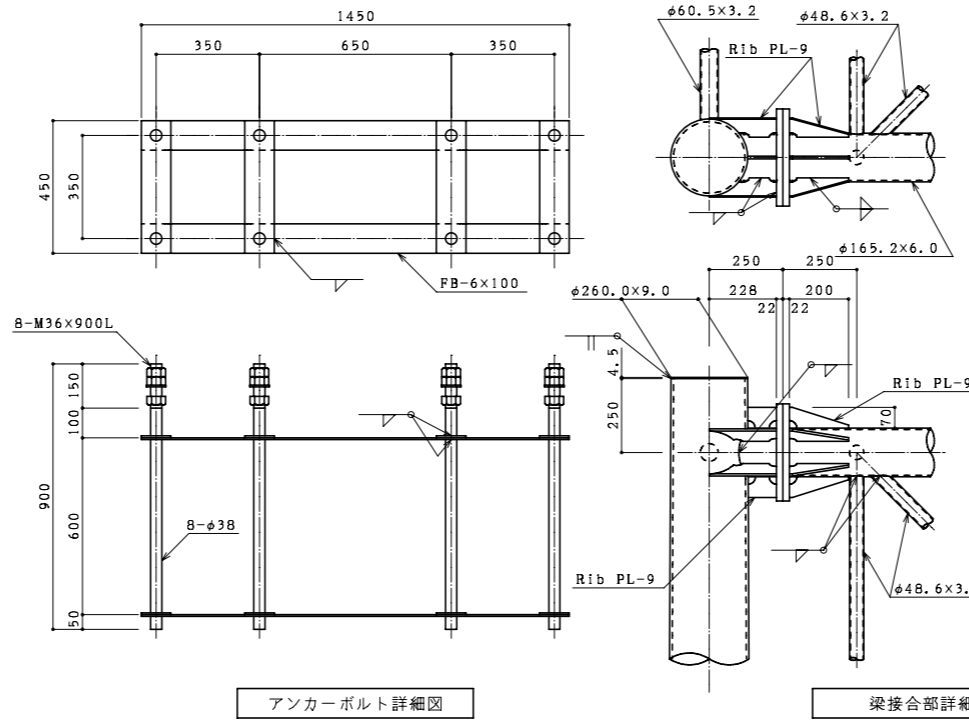
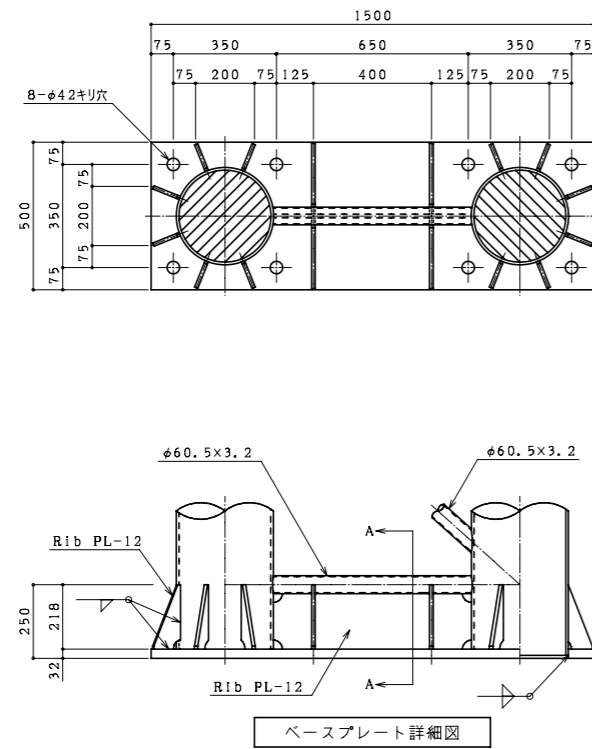
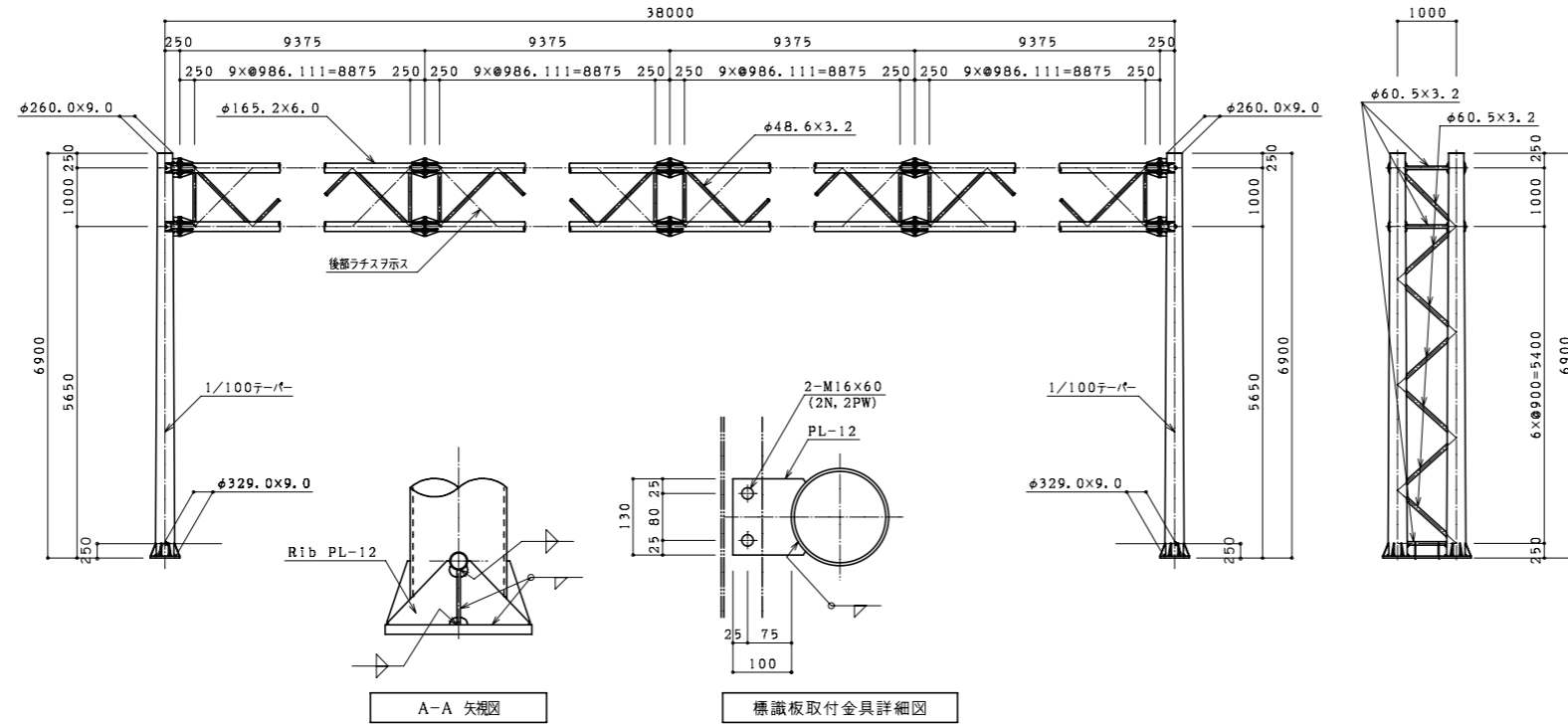
番号	種別	形状寸法 mm	長さ mm	単位質量 kg/m ²	1個当り質量 kg/piece	員数	質量 kg	備考
1	鋼管	φ 260.0 ~ φ 329.0 × 9.0	6900	70.65	450.79	4	1803.16	支柱
2	"	φ 60.5 × 3.2	705	4.52	3.19	6	19.14	支柱水平ラチス
3	"	φ 60.5 × 3.2	1058	4.52	4.78	2	9.56	支柱斜ラチス
4	"	φ 60.5 × 3.2	1003	4.52	4.53	12	54.36	"
5	"	φ 165.2 × 6.0	38000	23.6	896.80	4	3587.20	梁
6	"	φ 48.6 × 3.2	834	3.58	2.99	32	95.68	梁水平ラチス
7	"	φ 48.6 × 3.2	1220	3.58	4.37	144	629.28	梁斜ラチス
8	鋼板	PL- 32 × 500 × 1500		251.2	188.40	2	376.80	ベース
9	"	PL- 12 × 95 × 218 × 10		94.20	1.08	24	25.92	ベースリブ
10	"	PL- 12 × 187 × 671		94.20	11.82	2	23.64	"
11	"	PL- 12 × 234 × 218 × 34		94.20	2.75	8	22.00	"
12	"	PL- 22 × φ 330		172.7	14.76	40	590.40	フランジ
13	"	PL- 9 × 70 × 200 × 10		70.65	0.57	192	109.44	フランジリブ
14	"	PL- 9 × 94 × 70		70.65	0.46	16	7.36	"
15	"	PL- 9 × 228 × 70		70.65	1.13	32	36.16	"
16	"	PL- 4.5 × φ 260.0		35.32	1.87	4	7.48	キャップ
17	"	PL- 12 × 130 × 120		94.20	1.47	38	55.86	標識板取付金具
18	ボルト	M 27 × 105 (2 N , 2 PW)			1.03	120	123.60	フランジ部
19	"	M 16 × 60 (2 N , 2 PW)			0.22	76	16.72	標識板取付金具部
20								
合計							7593.76	kg

アンカーボルト

番号	種別	形状寸法 mm	長さ mm	単位質量 kg/m ²	1個当り質量 kg/piece	員数	質量 kg	備考
1	丸鋼	φ 38	900	8.90	8.01	16	128.16	ボルト
2	鋼板	FB- 100 × 6	1450	4.71	6.83	8	54.64	フレーム
3	"	FB- 100 × 6	450	4.71	2.12	16	33.92	フレーム
4	ナット	M 36			0.38	48	18.24	
5	ワッシャー	M 36			0.10	16	1.60	
6	ゲージ ワッシャー	M 36			-	16	-	ネジ込式
合計							236.56	kg

構造図 門型式 (オーバーヘッド式) トラス型 [タイプD]

型式 D-38-36



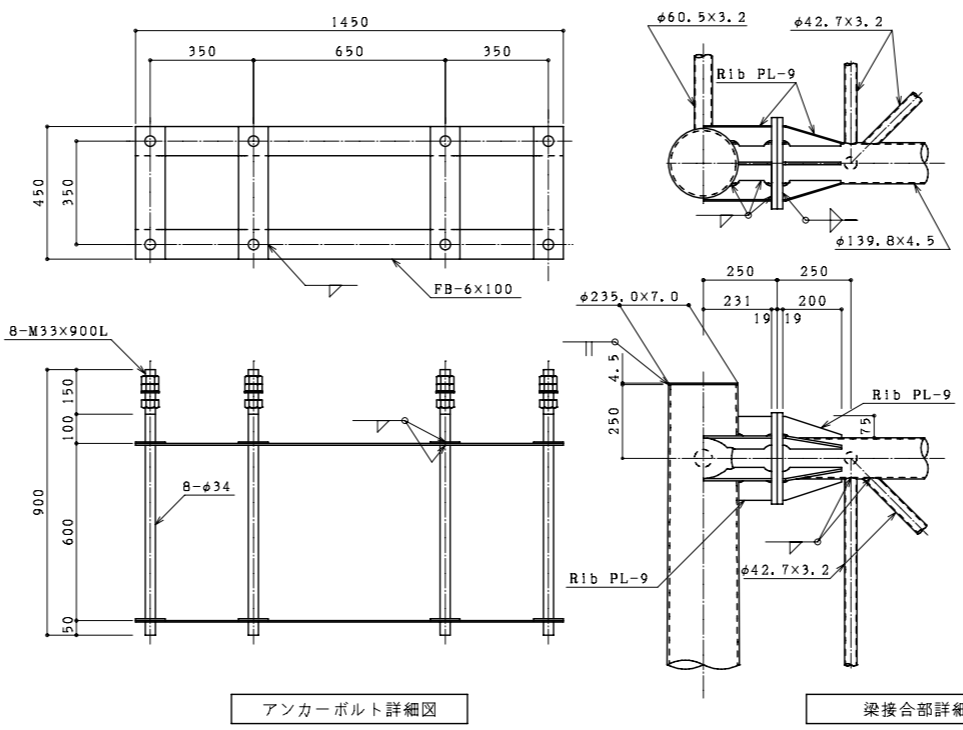
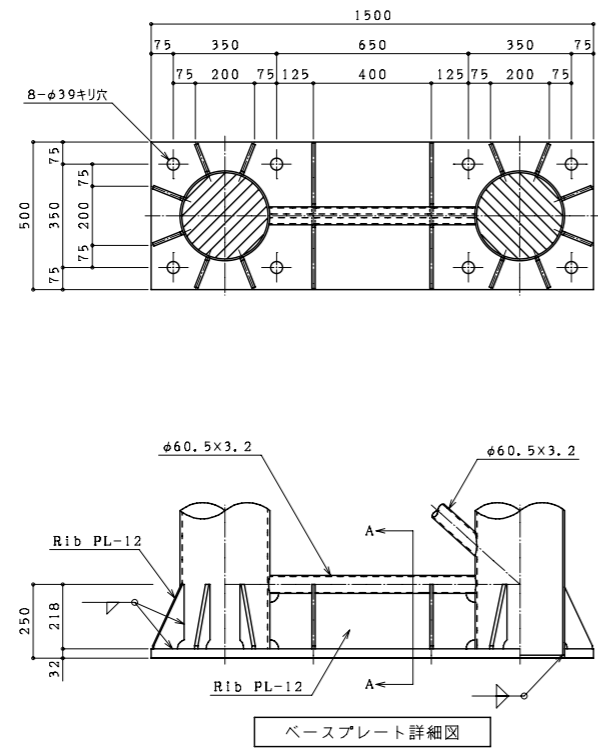
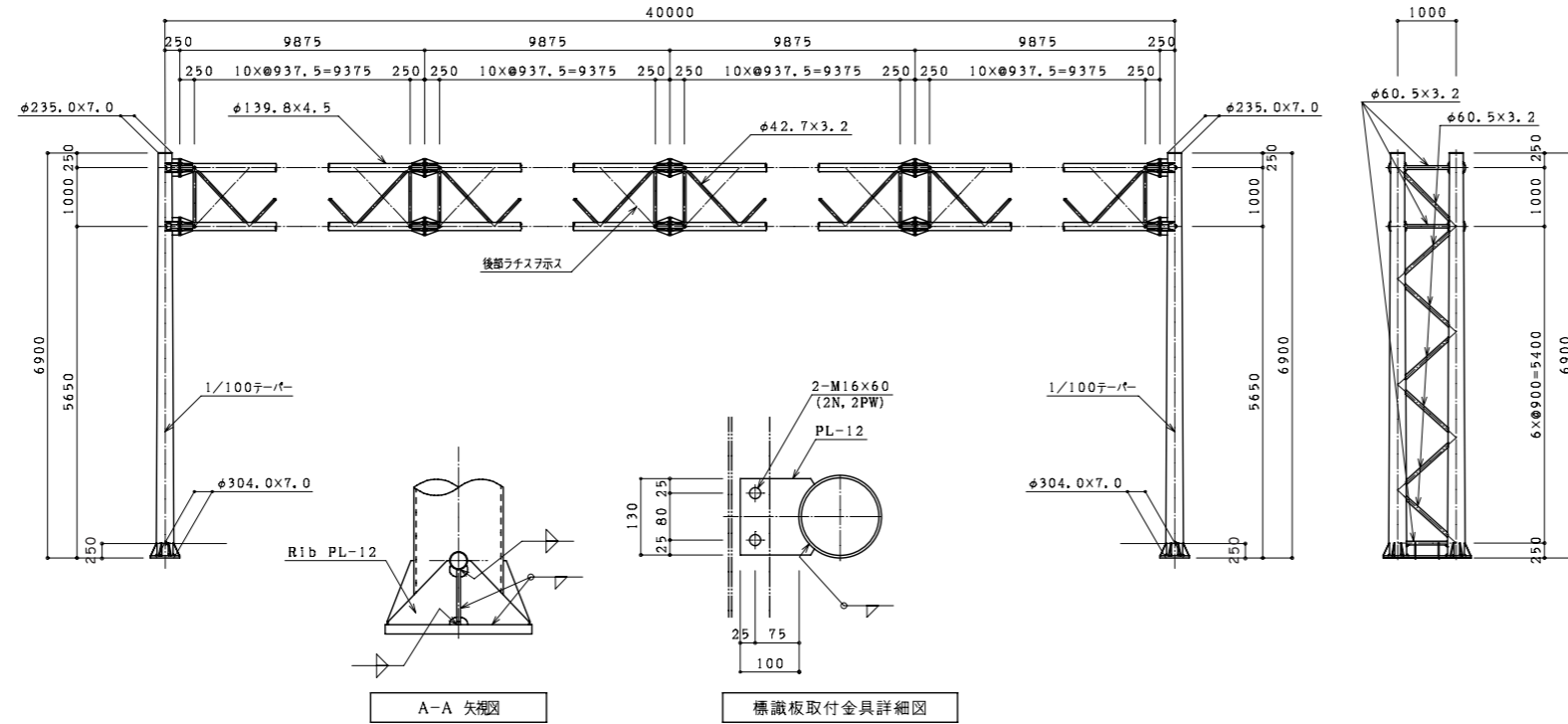
番号	種別	形状寸法 mm	長さ mm	単位質量 kg/m ²	1個当り質量 kg/piece	員数	質量 kg	備考
1	鋼管	φ 260.0 ~ φ 329.0 × 9.0	6900	70.65	450.79	4	1803.16	支柱
2	"	φ 60.5 × 3.2	705	4.52	3.19	6	19.14	支柱水平ラチス
3	"	φ 60.5 × 3.2	1058	4.52	4.78	2	9.56	支柱斜ラチス
4	"	φ 60.5 × 3.2	1003	4.52	4.53	12	54.36	"
5	"	φ 165.2 × 6.0	38000	23.6	896.80	4	3587.20	梁
6	"	φ 48.6 × 3.2	834	3.58	2.99	32	95.68	梁水平ラチス
7	"	φ 48.6 × 3.2	1220	3.58	4.37	144	629.28	梁斜ラチス
8	鋼板	PL- 32 × 500 × 1500		251.2	188.40	2	376.80	ベース
9	"	PL- 12 × 95 × 218 × 10		94.20	1.08	24	25.92	ベースリブ
10	"	PL- 12 × 187 × 671		94.20	11.82	2	23.64	"
11	"	PL- 12 × 234 × 218 × 34		94.20	2.75	8	22.00	"
12	"	PL- 22 × φ 330		172.7	14.76	40	590.40	フランジ
13	"	PL- 9 × 70 × 200 × 10		70.65	0.57	192	109.44	フランジリブ
14	"	PL- 9 × 94 × 70		70.65	0.46	16	7.36	"
15	"	PL- 9 × 228 × 70		70.65	1.13	32	36.16	"
16	"	PL- 4.5 × φ 260.0		35.32	1.87	4	7.48	キャップ
17	"	PL- 12 × 130 × 120		94.20	1.47	40	58.80	横梁板取付金具
18	ボルト	M 27 × 105 (2 N . 2 PW)			1.03	120	123.60	フランジ部
19	"	M 16 × 60 (2 N . 2 PW)			0.22	80	17.60	横梁板取付金具部
20								
合計							7597.58	kg

アンカーボルト

番号	種別	形状寸法 mm	長さ mm	単位質量 kg/m ²	1個当り質量 kg/piece	員数	質量 kg	備考
1	丸鋼	φ 38	900	8.90	8.01	16	128.16	ボルト
2	鋼板	FB- 100 × 6	1450	4.71	6.83	8	54.64	フレーム
3	"	FB- 100 × 6	450	4.71	2.12	16	33.92	フレーム
4	ナット	M 36			0.38	48	18.24	
5	ワッシャー	M 36			0.10	16	1.60	
6	ゲージ ワッシャー	M 36			-	16	-	ネジ込式
合計							236.56	kg

構造図 門型式 (オーバーヘッド式) トラス型 [タイプD]

型式 D-40-16



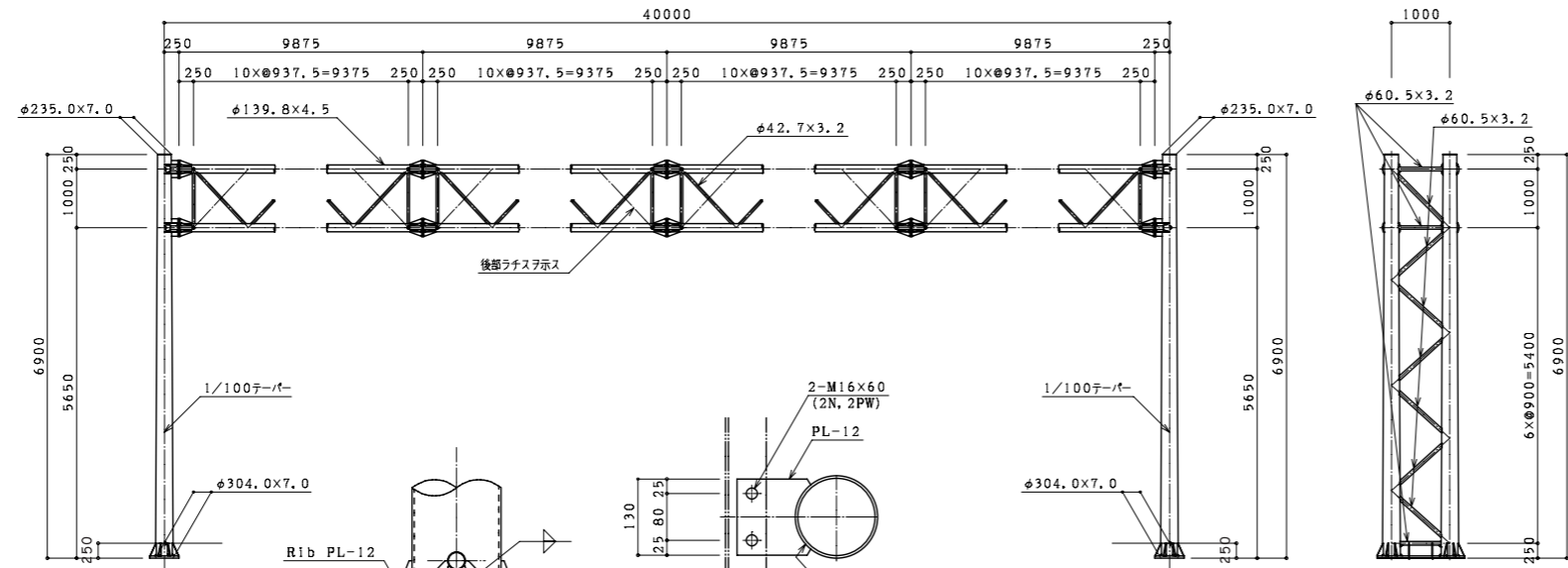
番号	種別	形状寸法 mm	長さ mm	単位質量 kg/m ²	1個当り質量 kg/piece	員数	質量 kg	備考
1	鋼管	φ 235.0 ~ φ 304.0 × 7.0	6900	54.95	320.85	4	1283.40	支柱
2	"	φ 60.5 × 3.2	730	4.52	3.30	6	19.80	支柱水平ラチス
3	"	φ 60.5 × 3.2	1093	4.52	4.94	2	9.88	支柱斜ラチス
4	"	φ 60.5 × 3.2	1037	4.52	4.69	12	56.28	"
5	"	φ 139.8 × 4.5	40000	15.0	600.00	4	2400.00	梁
6	"	φ 42.7 × 3.2	860	3.12	2.68	32	85.76	梁水平ラチス
7	"	φ 42.7 × 3.2	1219	3.12	3.80	160	608.00	梁斜ラチス
8	鋼板	PL- 32 × 500 × 1500		251.2	188.40	2	376.80	ベース
9	"	PL- 12 × 105 × 218 × 10		94.20	1.18	24	28.32	ベースリブ
10	"	PL- 12 × 187 × 696		94.20	12.26	2	24.52	"
11	"	PL- 12 × 234 × 218 × 34		94.20	2.75	8	22.00	"
12	"	PL- 19 × φ 310		149.2	11.26	40	450.40	フランジ
13	"	PL- 9 × 75 × 200 × 10		70.65	0.60	192	115.20	フランジリブ
14	"	PL- 9 × 109 × 75		70.65	0.58	16	9.28	"
15	"	PL- 9 × 231 × 75		70.65	1.22	32	39.04	"
16	"	PL- 4.5 × φ 235.0		35.32	1.53	4	6.12	キャップ
17	"	PL- 12 × 130 × 120		94.20	1.47	18	26.46	標識板取付金具
18	ボルト	M 22 × 90 (2 N , 2 PW)			0.53	120	63.60	フランジ部
19	"	M 16 × 60 (2 N , 2 PW)			0.22	36	7.92	標識板取付金具脚
20								
合計							5632.78	kg

アンカーボルト

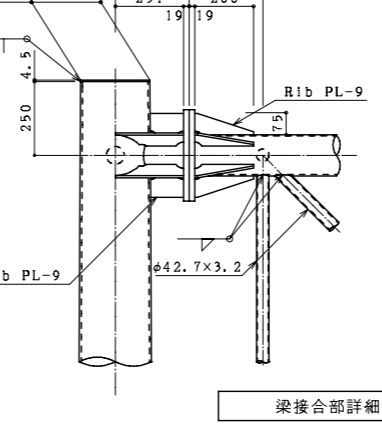
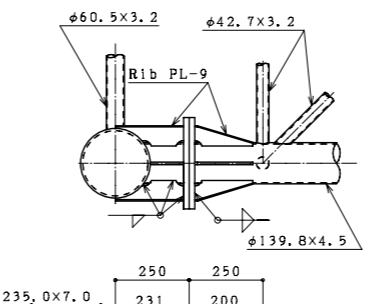
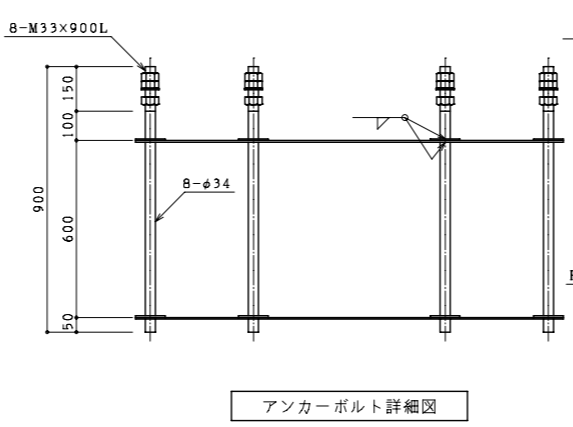
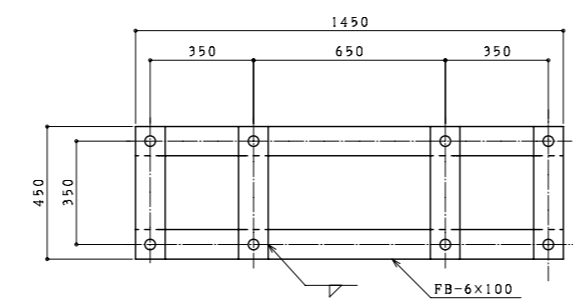
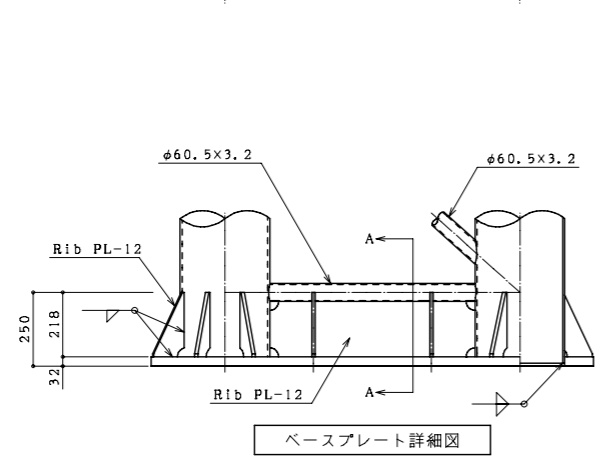
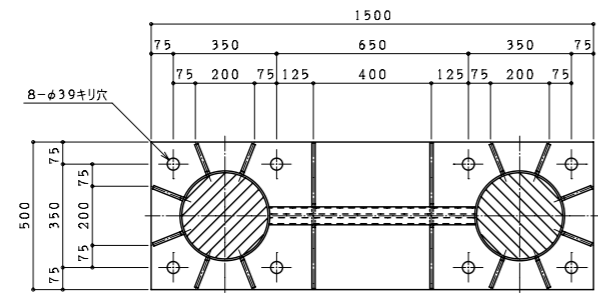
番号	種別	形状寸法 mm	長さ mm	単位質量 kg/m ²	1個当り質量 kg/piece	員数	質量 kg	備考
1	丸鋼	φ 34	900	7.13	6.42	16	102.72	ボルト
2	鋼板	FB-100 × 6	1450	4.71	6.83	8	54.64	フレーム
3	"	FB-100 × 6	450	4.71	2.12	16	33.92	フレーム
4	ナット	M 33			0.28	48	13.44	
5	ワッシャー	M 33			0.09	16	1.44	
6	ナット	M 33			-	16	-	ネジ込式
合計							206.16	kg

構造図 門型式 (オーバーヘッド式) トラス型 [タイプD]

型式 D-40-18

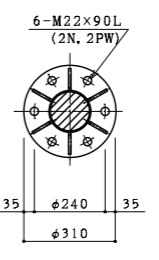


番号	種別	形状寸法 mm	長さ mm	単位質量 kg/m ²	1個当り質量 kg/piece	員数	質量 kg	備考
1	鋼管	φ 235.0 ~ φ 304.0 × 7.0	6900	54.95	320.85	4	1283.40	支柱
2	"	φ 60.5 × 3.2	730	4.52	3.30	6	19.80	支柱水平ラチス
3	"	φ 60.5 × 3.2	1093	4.52	4.94	2	9.88	支柱斜ラチス
4	"	φ 60.5 × 3.2	1037	4.52	4.69	12	56.28	"
5	"	φ 139.8 × 4.5	40000	15.0	600.00	4	2400.00	梁
6	"	φ 42.7 × 3.2	860	3.12	2.68	32	85.76	梁水平ラチス
7	"	φ 42.7 × 3.2	1219	3.12	3.80	160	608.00	梁斜ラチス
8	鋼板	PL- 32 × 500 × 1500		251.2	188.40	2	376.80	ベース
9	"	PL- 12 × 105 × 218 × 10		94.20	1.18	24	28.32	ベースリブ
10	"	PL- 12 × 187 × 696		94.20	12.26	2	24.52	"
11	"	PL- 12 × 234 × 218 × 34		94.20	2.75	8	22.00	"
12	"	PL- 19 × φ 310		149.2	11.26	40	450.40	フランジ
13	"	PL- 9 × 75 × 200 × 10		70.65	0.60	192	115.20	フランジリブ
14	"	PL- 9 × 109 × 75		70.65	0.58	16	9.28	"
15	"	PL- 9 × 231 × 75		70.65	1.22	32	39.04	"
16	"	PL- 4.5 × φ 235.0		35.32	1.53	4	6.12	キャップ
17	"	PL- 12 × 130 × 120		94.20	1.47	20	29.40	標識板取付金具
18	ボルト	M 22 × 90 (2 N . 2 PW)			0.53	120	63.60	フランジ部
19	"	M 16 × 60 (2 N . 2 PW)			0.22	40	8.80	標識板取付金具部
20								
合計							5636.60	kg



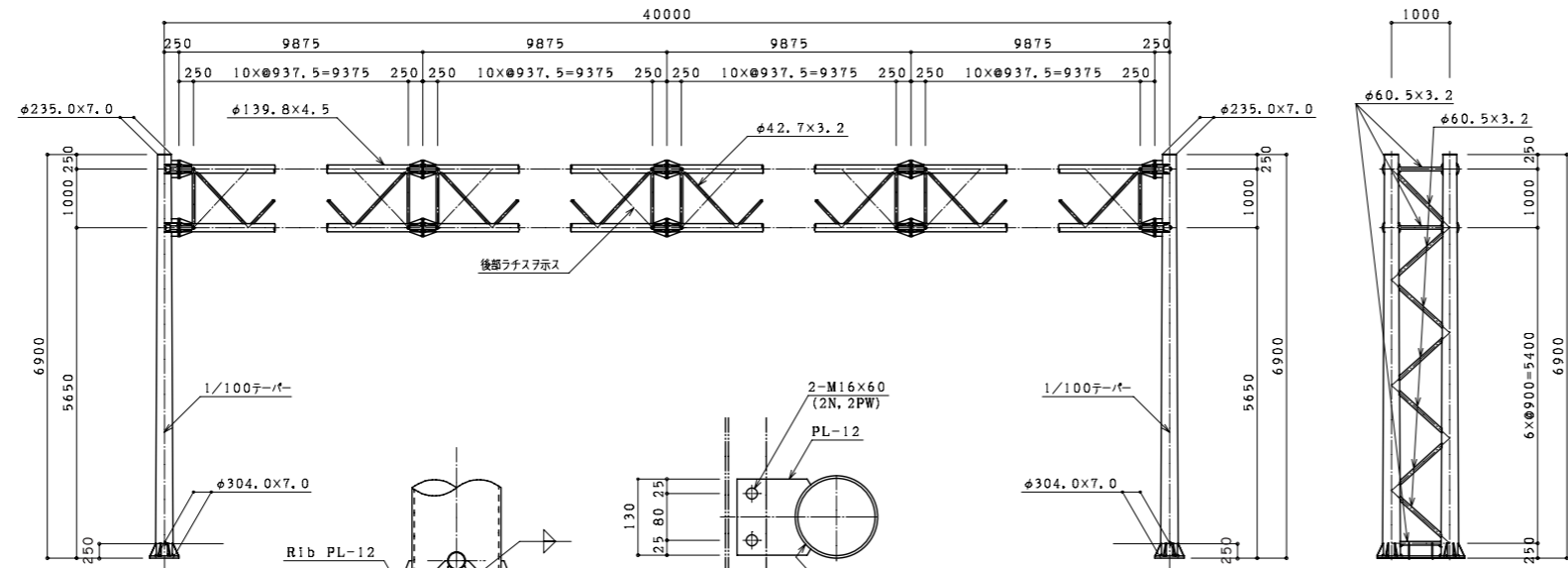
アンカーボルト

番号	種別	形状寸法 mm	長さ mm	単位質量 kg/m ²	1個当り質量 kg/piece	員数	質量 kg	備考
1	丸鋼	φ 34	900	7.13	6.42	16	102.72	ボルト
2	鋼板	FB-100 × 6	1450	4.71	6.83	8	54.64	フレーム
3	"	FB-100 × 6	450	4.71	2.12	16	33.92	フレーム
4	ナット	M 33			0.28	48	13.44	
5	ワッシャー	M 33			0.09	16	1.44	
6	ワッシャー	M 33			-	16	-	ネジ込式
合計							206.16	kg



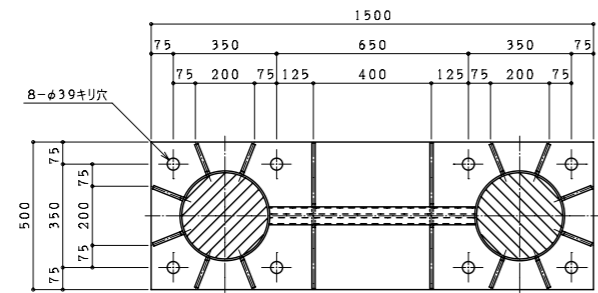
構造図 門型式 (オーバーヘッド式) トラス型 [タイプD]

型式 D-40-20

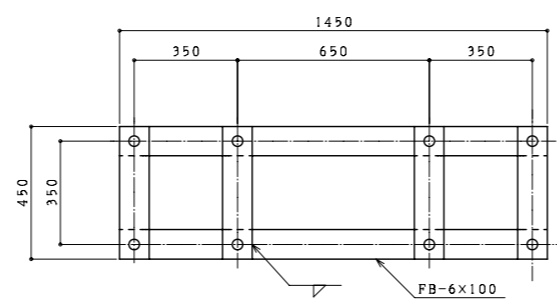


A-A 矢視図

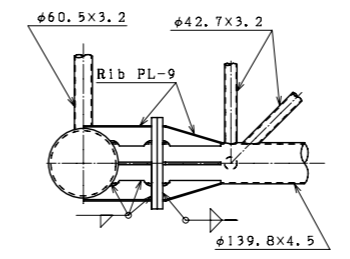
標識板取付金具詳細図



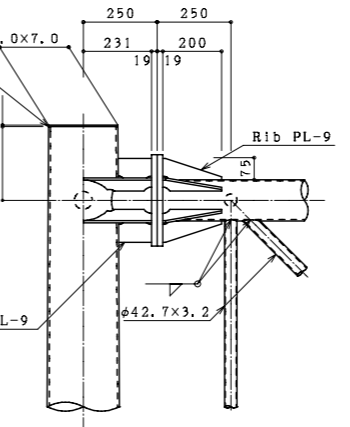
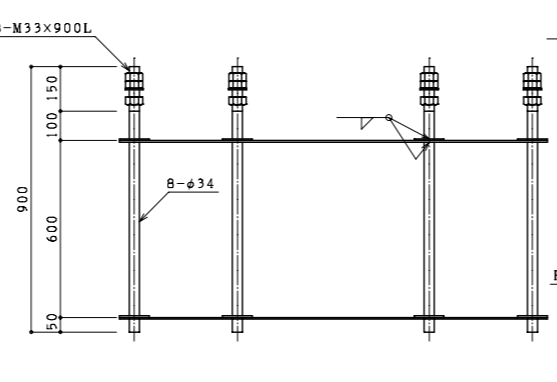
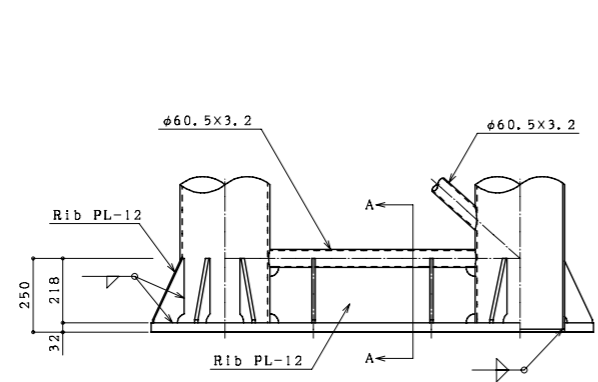
ベースプレート詳細図



アンカーボルト詳細図



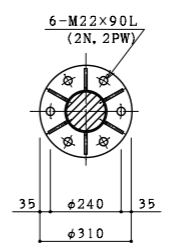
梁接合部詳細図



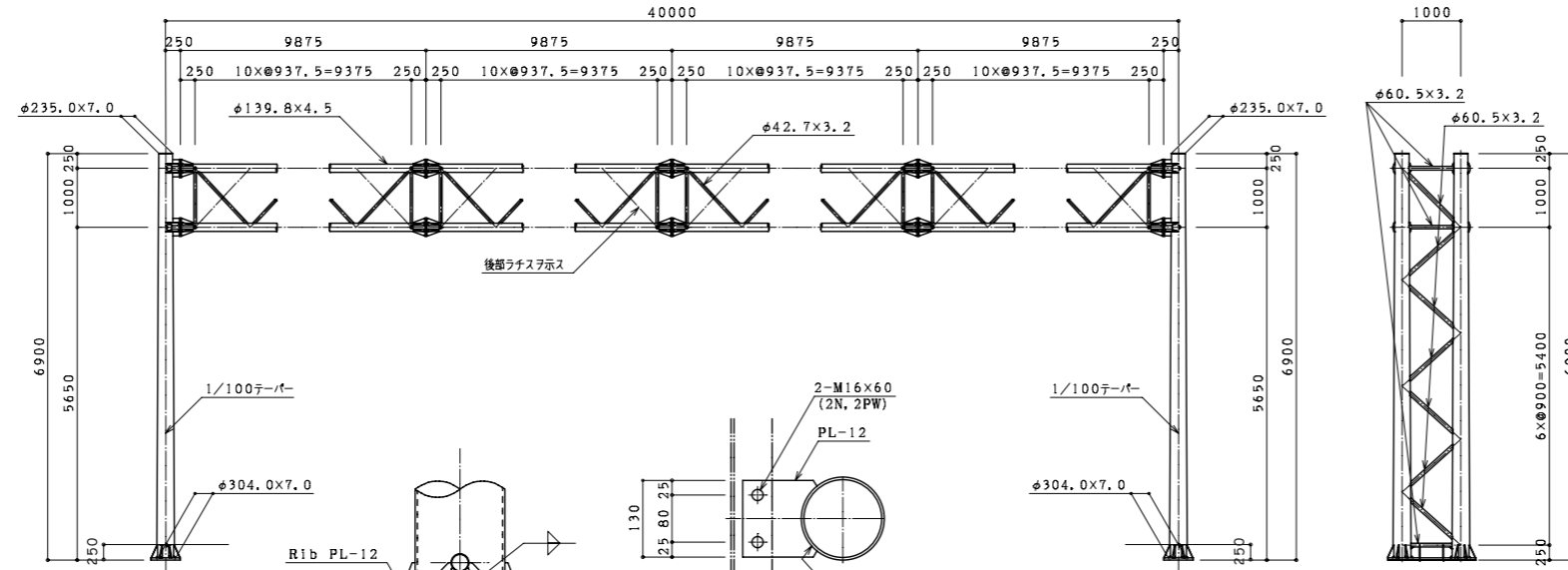
番号	種別	形状寸法 mm	長さ mm	単位質量 kg/m ²	1個当り質量 kg/piece	員数	質量 kg	備考
1	鋼管	φ 235.0 ~ φ 304.0 × 7.0	6900	54.95	320.85	4	1283.40	支柱
2	"	φ 60.5 × 3.2	730	4.52	3.30	6	19.80	支柱水平ラチス
3	"	φ 60.5 × 3.2	1093	4.52	4.94	2	9.88	支柱斜ラチス
4	"	φ 60.5 × 3.2	1037	4.52	4.69	12	56.28	"
5	"	φ 139.8 × 4.5	40000	15.0	600.00	4	2400.00	梁
6	"	φ 42.7 × 3.2	860	3.12	2.68	32	85.76	梁水平ラチス
7	"	φ 42.7 × 3.2	1219	3.12	3.80	160	608.00	梁斜ラチス
8	鋼板	PL- 32 × 500 × 1500		251.2	188.40	2	376.80	ベース
9	"	PL- 12 × 105 × 218 × 10		94.20	1.18	24	28.32	ベースリブ
10	"	PL- 12 × 187 × 696		94.20	12.26	2	24.52	"
11	"	PL- 12 × 234 × 218 × 34		94.20	2.75	8	22.00	"
12	"	PL- 19 × φ 310		149.2	11.26	40	450.40	フランジ
13	"	PL- 9 × 75 × 200 × 10		70.65	0.60	192	115.20	フランジリブ
14	"	PL- 9 × 109 × 75		70.65	0.58	16	9.28	"
15	"	PL- 9 × 231 × 75		70.65	1.22	32	39.04	"
16	"	PL- 4.5 × φ 235.0		35.32	1.53	4	6.12	キャップ
17	"	PL- 12 × 130 × 120		94.20	1.47	22	32.34	標識板取付金具
18	ボルト	M 22 × 90 (2 N . 2 PW)			0.53	120	63.60	フランジ部
19	"	M 16 × 60 (2 N . 2 PW)			0.22	44	9.68	標識板取付金具部
20								
合計							5640.42	kg

アンカーボルト

番号	種別	形状寸法 mm	長さ mm	単位質量 kg/m ²	1個当り質量 kg/piece	員数	質量 kg	備考
1	丸鋼	φ 34	900	7.13	6.42	16	102.72	ボルト
2	鋼板	FB-100 × 6	1450	4.71	6.83	8	54.64	フレーム
3	"	FB-100 × 6	450	4.71	2.12	16	33.92	フレーム
4	ナット	M 33			0.28	48	13.44	
5	ワッシャー	M 33			0.09	16	1.44	
6	ワッシャー	M 33			-	16	-	ネジ込式
合計							206.16	kg

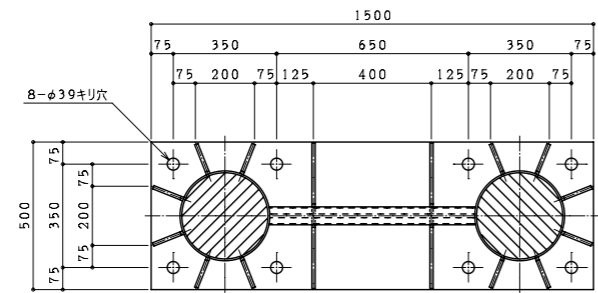


構造図 門型式 (オーバーヘッド式) トラス型 [タイプD]
 型式 D-40-22

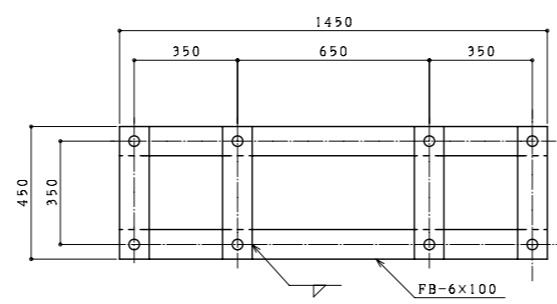


A-A 矢視図

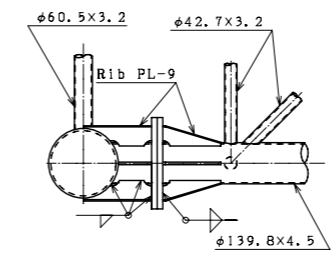
標識板取付金具詳細図



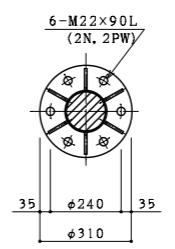
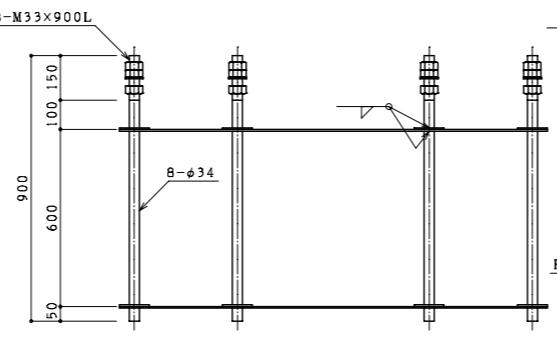
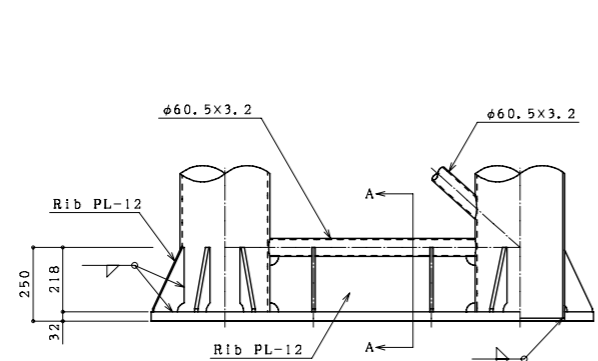
ベースプレート詳細図



アンカーボルト詳細図



梁接合部詳細図



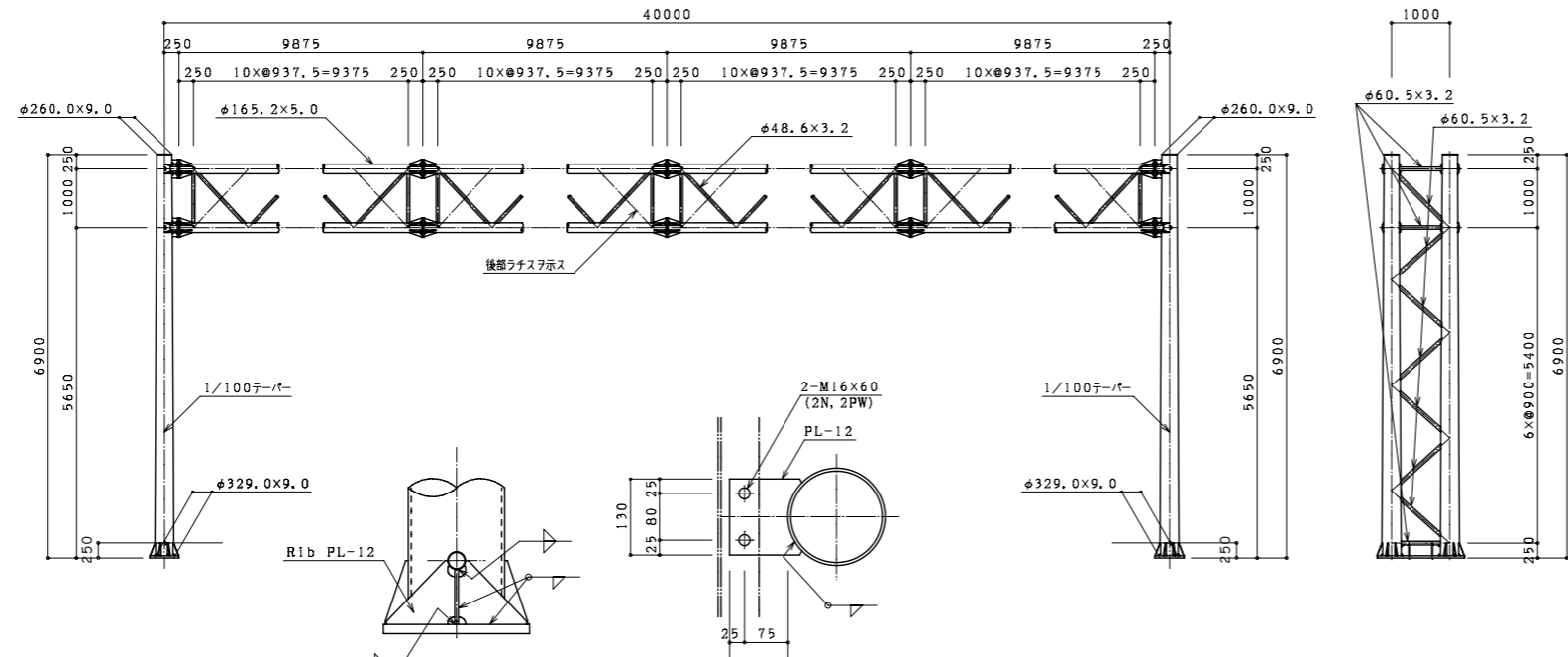
番号	種別	形状寸法 mm	長さ mm	単位質量 kg/m ²	1個当り質量 kg/piece	員数	質量 kg	備考
1	鋼管	φ 235.0 ~ φ 304.0 × 7.0	6900	54.95	320.85	4	1283.40	支柱
2	"	φ 60.5 × 3.2	730	4.52	3.30	6	19.80	支柱水平ラチス
3	"	φ 60.5 × 3.2	1093	4.52	4.94	2	9.88	支柱斜ラチス
4	"	φ 60.5 × 3.2	1037	4.52	4.69	12	56.28	"
5	"	φ 139.8 × 4.5	40000	15.0	600.00	4	2400.00	梁
6	"	φ 42.7 × 3.2	860	3.12	2.68	32	85.76	梁水平ラチス
7	"	φ 42.7 × 3.2	1219	3.12	3.80	160	608.00	梁斜ラチス
8	鋼板	PL- 32 × 500 × 1500		251.2	188.40	2	376.80	ベース
9	"	PL- 12 × 105 × 218 × 10		94.20	1.18	24	28.32	ベースリブ
10	"	PL- 12 × 187 × 696		94.20	12.26	2	24.52	"
11	"	PL- 12 × 234 × 218 × 34		94.20	2.75	8	22.00	"
12	"	PL- 19 × φ 310		149.2	11.26	40	450.40	フランジ
13	"	PL- 9 × 75 × 200 × 10		70.65	0.60	192	115.20	フランジリブ
14	"	PL- 9 × 109 × 75		70.65	0.58	16	9.28	"
15	"	PL- 9 × 231 × 75		70.65	1.22	32	39.04	"
16	"	PL- 4.5 × φ 235.0		35.32	1.53	4	6.12	キャップ
17	"	PL- 12 × 130 × 120		94.20	1.47	24	35.28	標識板取付金具
18	ボルト	M 22 × 90 (2 N , 2 PW)			0.53	120	63.60	フランジ部
19	"	M 16 × 60 (2 N , 2 PW)			0.22	48	10.56	標識板取付金具部
20								
合計							5644.24	kg

アンカーボルト

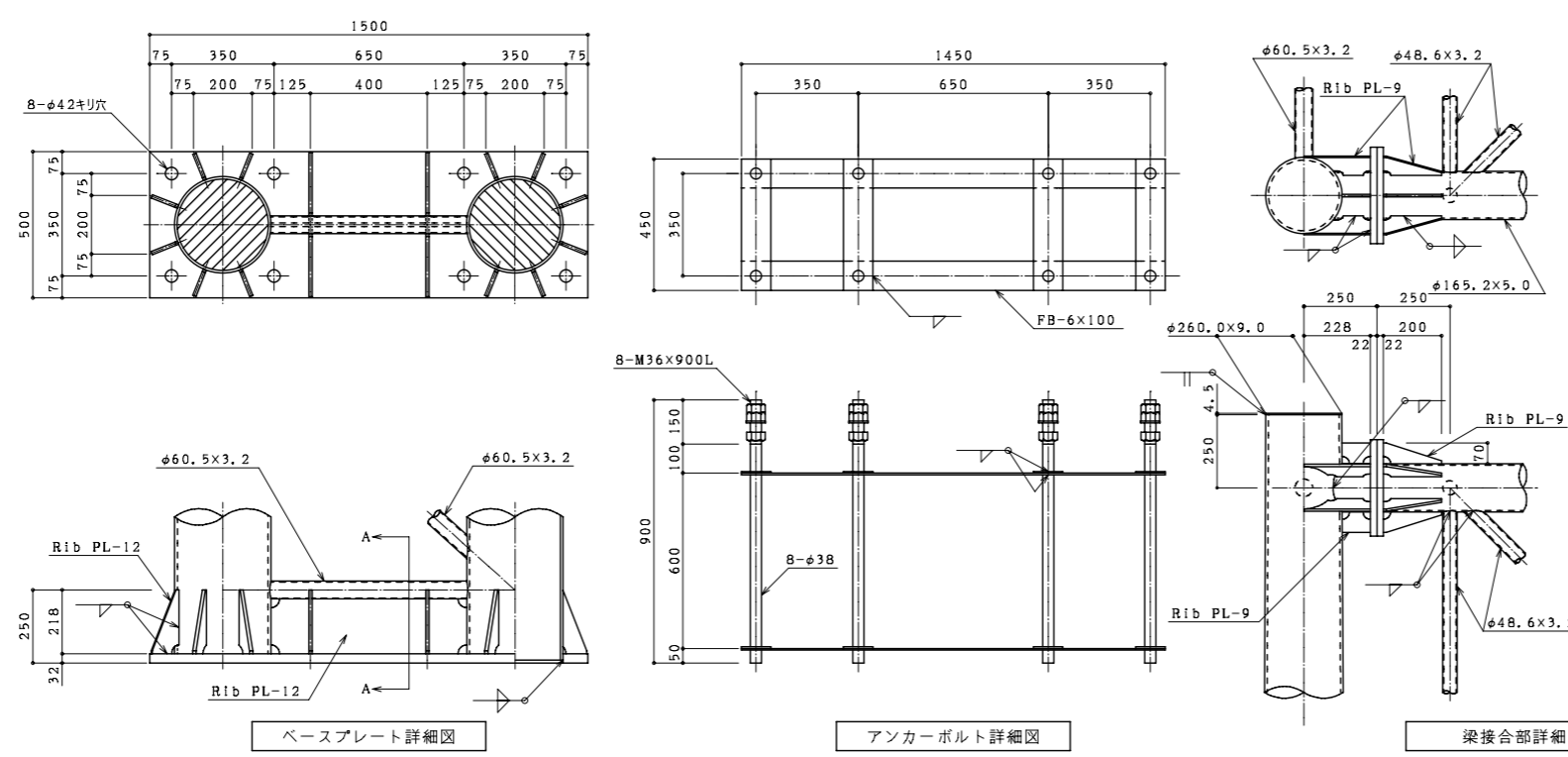
番号	種別	形状寸法 mm	長さ mm	単位質量 kg/m ²	1個当り質量 kg/piece	員数	質量 kg	備考
1	丸鋼	φ 34	900	7.13	6.42	16	102.72	ボルト
2	鋼板	FB-100 × 6	1450	4.71	6.83	8	54.64	フレーム
3	"	FB-100 × 6	450	4.71	2.12	16	33.92	フレーム
4	ナット	M 33			0.28	48	13.44	
5	ワッシャー	M 33			0.09	16	1.44	
6	ナット	M 33			-	16	-	ネジ込式
合計							206.16	kg

構造図 門型式 (オーバーヘッド式) トラス型 [タイプD]

型式 D-40-24



番号	種別	形状寸法 mm	長さ mm	単位質量 kg/m ²	1個当り質量 kg/piece	員数	質量 kg	備考
1	鋼管	$\phi 260.0 \sim \phi 329.0 \times 9.0$	6900	70.65	450.79	4	1803.16	支柱
2	"	$\phi 60.5 \times 3.2$	705	4.52	3.19	6	19.14	支柱水平ラチス
3	"	$\phi 60.5 \times 3.2$	1058	4.52	4.78	2	9.56	支柱斜ラチス
4	"	$\phi 60.5 \times 3.2$	1003	4.52	4.53	12	54.36	"
5	"	$\phi 165.2 \times 5.0$	40000	19.8	792.00	4	3168.00	梁
6	"	$\phi 48.6 \times 3.2$	834	3.58	2.99	32	95.68	梁水平ラチス
7	"	$\phi 48.6 \times 3.2$	1189	4.26	160	681.60	梁斜ラチス	
8	鋼板	PL- 32 × 500 × 1500		251.2	188.40	2	376.80	ベース
9	"	PL- 12 × 95 × 218 × 10		94.20	1.08	24	25.92	ベースリブ
10	"	PL- 12 × 187 × 671		94.20	11.82	2	23.64	"
11	"	PL- 12 × 234 × 218 × 34		94.20	2.75	8	22.00	"
12	"	PL- 22 × $\phi 330$		172.7	14.76	40	590.40	フランジ
13	"	PL- 9 × 70 × 200 × 10		70.65	0.57	192	109.44	フランジリブ
14	"	PL- 9 × 94 × 70		70.65	0.46	16	7.36	"
15	"	PL- 9 × 228 × 70		70.65	1.13	32	36.16	"
16	"	PL- 4.5 × $\phi 260.0$		35.32	1.87	4	7.48	キャップ
17	"	PL- 12 × 130 × 120		94.20	1.47	26	38.22	橋脚板取付金具
18	ボルト	M 24 × 100 (2 N . 2 PW)			0.74	120	88.80	フランジ部
19	"	M 16 × 60 (2 N . 2 PW)			0.22	52	11.44	橋脚板取付金具部
20								
合計							7169.16	kg

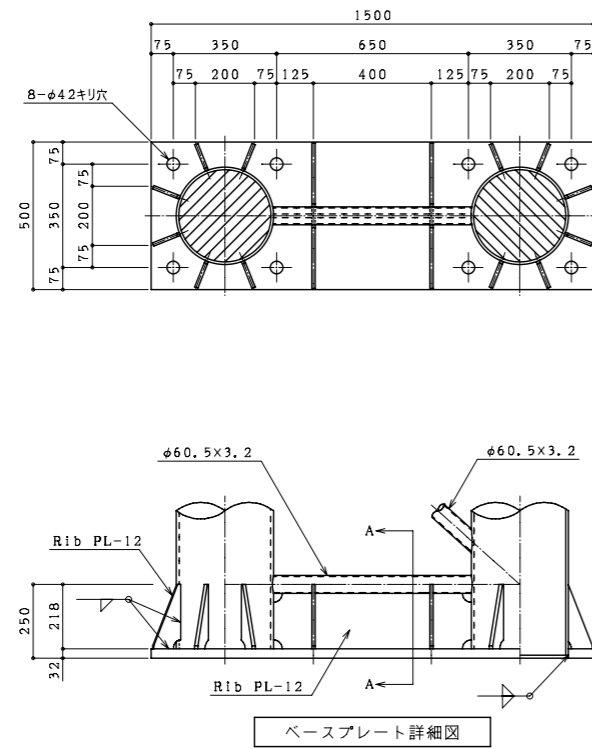
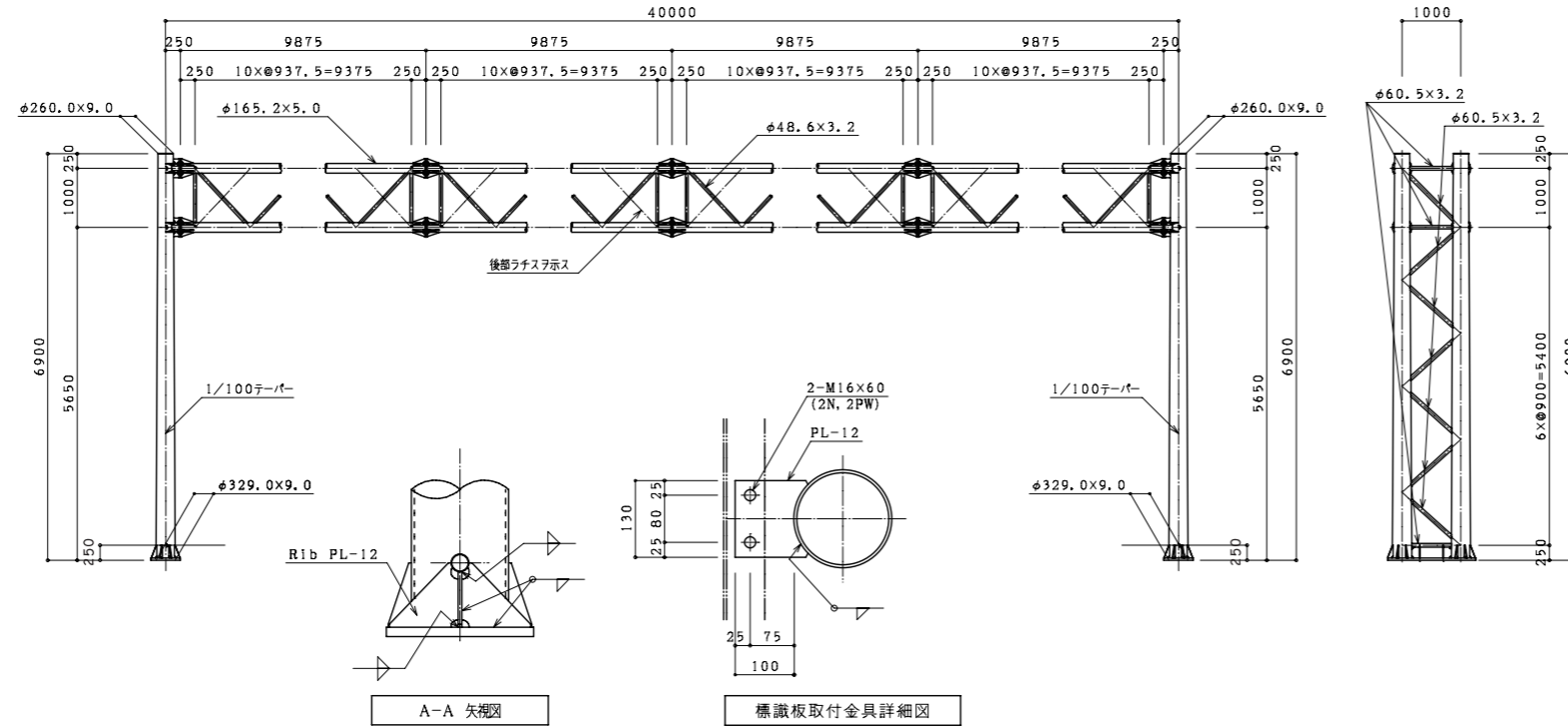


アンカーボルト

番号	種別	形状寸法 mm	長さ mm	単位質量 kg/m ²	1個当り質量 kg/piece	員数	質量 kg	備考
1	丸鋼	$\phi 38$	900	8.90	8.01	16	128.16	ボルト
2	鋼板	FB-100 × 6	1450	4.71	6.83	8	54.64	フレーム
3	"	FB-100 × 6	450	4.71	2.12	16	33.92	フレーム
4	ナット	M 36			0.38	48	18.24	
5	ワッシャー	M 36			0.10	16	1.60	
6	ゲージ ナット	M 36			-	16	-	ネジ込式
合計							236.56	kg

構造図 門型式 (オーバーヘッド式) トラス型 [タイプD]

型式 D-40-26



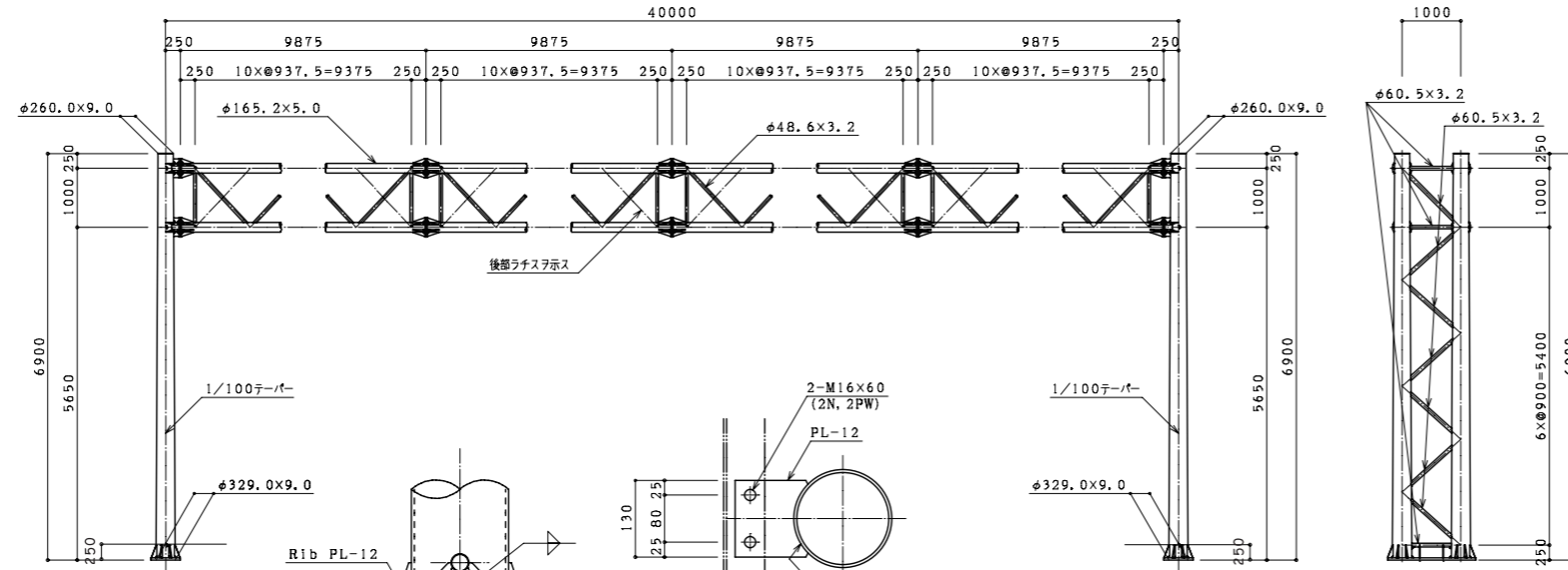
番号	種別	形状寸法 mm	長さ mm	単位質量 kg/m ²	1個当り質量 kg/piece	員数	質量 kg	備考
1	鋼管	φ 260.0 ~ φ 329.0 × 9.0	6900	70.65	450.79	4	1803.16	支柱
2	"	φ 60.5 × 3.2	705	4.52	3.19	6	19.14	支柱水平ラチス
3	"	φ 60.5 × 3.2	1058	4.52	4.78	2	9.56	支柱斜ラチス
4	"	φ 60.5 × 3.2	1003	4.52	4.53	12	54.36	"
5	"	φ 165.2 × 5.0	40000	19.8	792.00	4	3168.00	梁
6	"	φ 48.6 × 3.2	834	3.58	2.99	32	95.68	梁水平ラチス
7	"	φ 48.6 × 3.2	1189	3.58	4.26	160	681.60	梁斜ラチス
8	鋼板	PL- 32 × 500 × 1500		251.2	188.40	2	376.80	ベース
9	"	PL- 12 × 95 × 218 × 10		94.20	1.08	24	25.92	ベースリブ
10	"	PL- 12 × 187 × 671		94.20	11.82	2	23.64	"
11	"	PL- 12 × 234 × 218 × 34		94.20	2.75	8	22.00	"
12	"	PL- 22 × φ 330		172.7	14.76	40	590.40	フランジ
13	"	PL- 9 × 70 × 200 × 10		70.65	0.57	192	109.44	フランジリブ
14	"	PL- 9 × 94 × 70		70.65	0.46	16	7.36	"
15	"	PL- 9 × 228 × 70		70.65	1.13	32	36.16	"
16	"	PL- 4.5 × φ 260.0		35.32	1.87	4	7.48	キャップ
17	"	PL- 12 × 130 × 120		94.20	1.47	28	41.16	標識板取付金具
18	ボルト	M 24 × 100 (2 N , 2 PW)			0.74	120	88.80	フランジ部
19	"	M 16 × 60 (2 N , 2 PW)			0.22	56	12.32	標識板取付金具部
20								
合計							7172.98	kg

アンカーボルト

番号	種別	形状寸法 mm	長さ mm	単位質量 kg/m ²	1個当り質量 kg/piece	員数	質量 kg	備考
1	丸鋼	φ 38	900	8.90	8.01	16	128.16	ボルト
2	鋼板	FB-100 × 6	1450	4.71	6.83	8	54.64	フレーム
3	"	FB-100 × 6	450	4.71	2.12	16	33.92	フレーム
4	ナット	M 36			0.38	48	18.24	
5	ワッシャー	M 36			0.10	16	1.60	
6	ゲージ ナット	M 36			-	16	-	ネジ込式
合計							236.56	kg

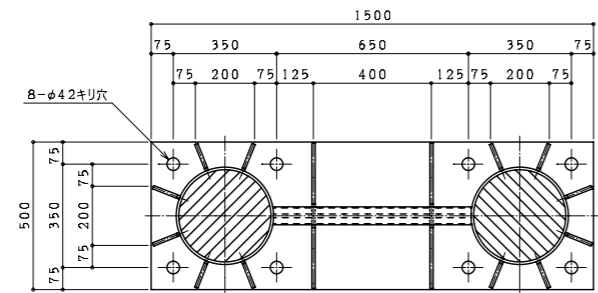
構造図 門型式 (オーバーヘッド式) トラス型 [タイプD]

型式 D-40-28

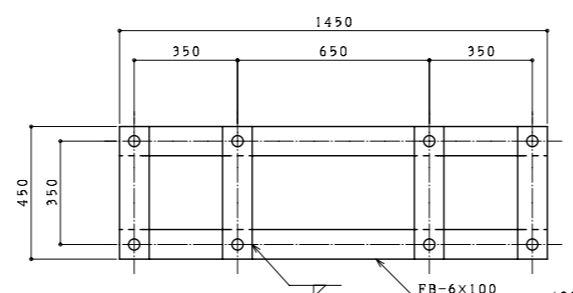


A-A 矢視図

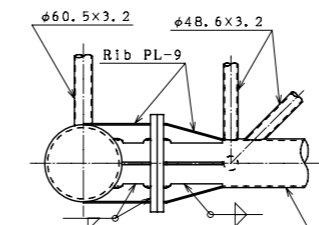
標識板取付金具詳細図



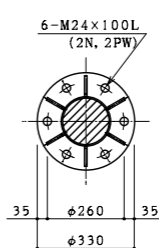
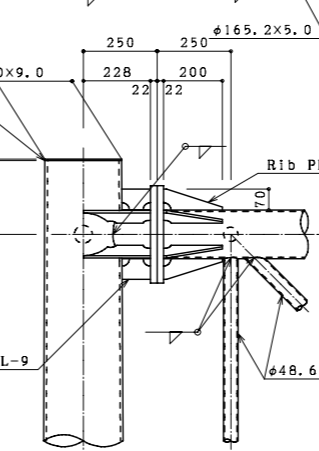
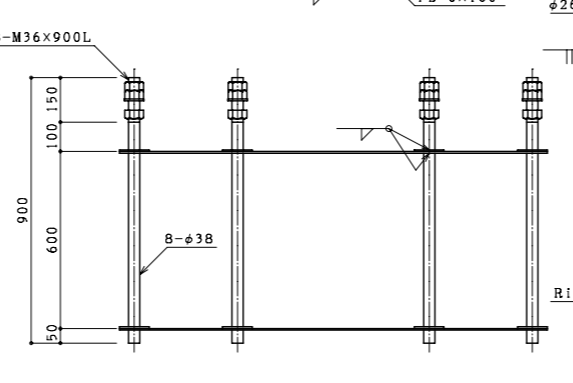
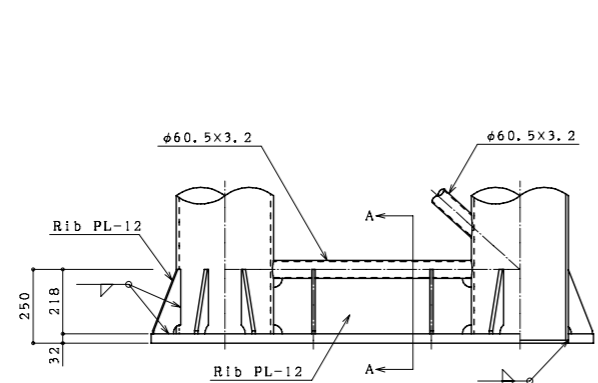
ベースプレート詳細図



アンカーボルト詳細図



梁接合部詳細図



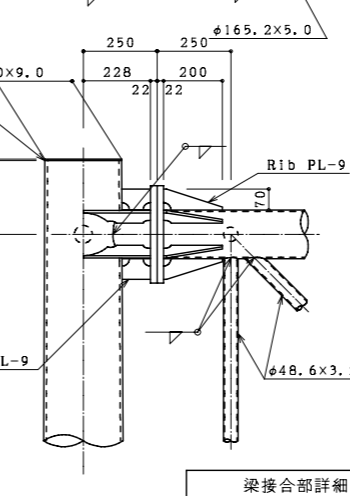
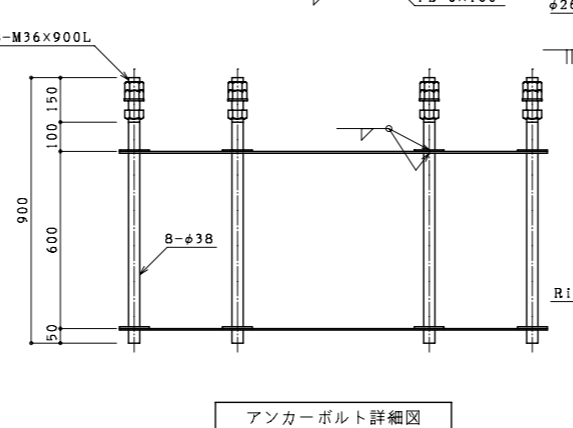
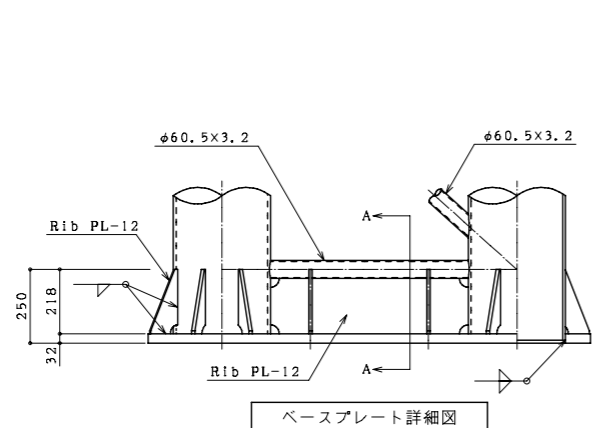
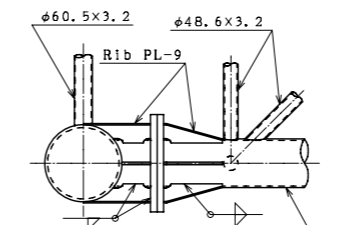
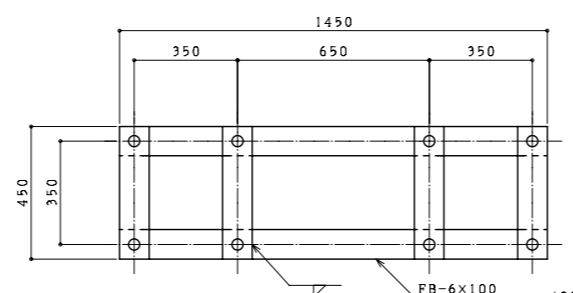
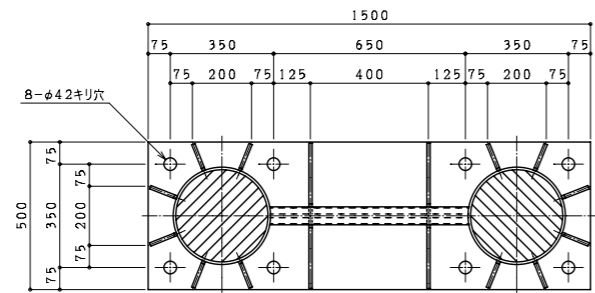
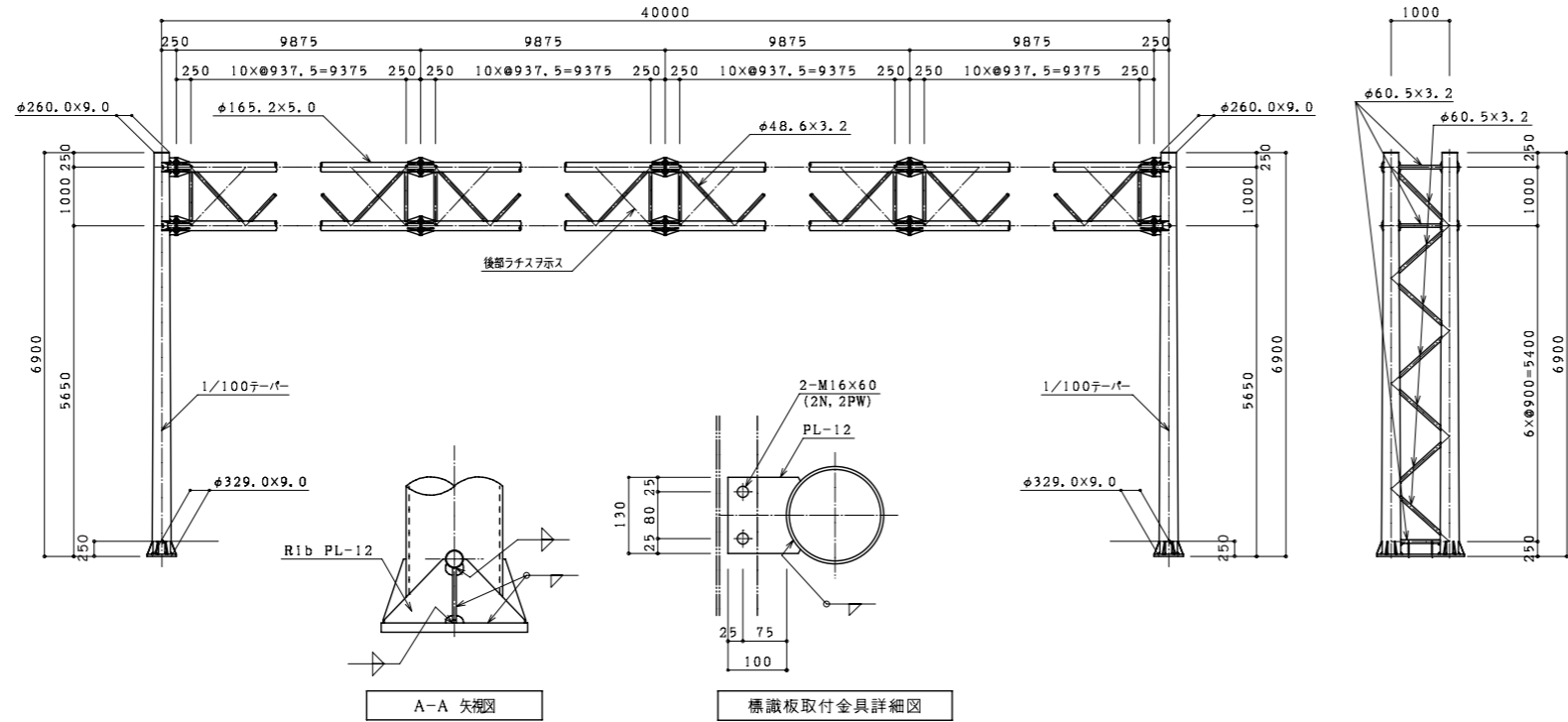
番号	種別	形状寸法 mm	長さ mm	単位質量 kg/m ²	1個当り質量 kg/piece	員数	質量 kg	備考
1	鋼管	φ 260.0 ~ φ 329.0 × 9.0	6900	70.65	450.79	4	1803.16	支柱
2	"	φ 60.5 × 3.2	705	4.52	3.19	6	19.14	支柱水平ラチス
3	"	φ 60.5 × 3.2	1058	4.52	4.78	2	9.56	支柱斜ラチス
4	"	φ 60.5 × 3.2	1003	4.52	4.53	12	54.36	"
5	"	φ 165.2 × 5.0	40000	19.8	792.00	4	3168.00	梁
6	"	φ 48.6 × 3.2	834	3.58	2.99	32	95.68	梁水平ラチス
7	"	φ 48.6 × 3.2	1189	4.26	4.26	160	681.60	梁斜ラチス
8	鋼板	PL- 32 × 500 × 1500		251.2	188.40	2	376.80	ベース
9	"	PL- 12 × 95 × 218 × 10		94.20	1.08	24	25.92	ベースリブ
10	"	PL- 12 × 187 × 671		94.20	11.82	2	23.64	"
11	"	PL- 12 × 234 × 218 × 34		94.20	2.75	8	22.00	"
12	"	PL- 22 × φ 330		172.7	14.76	40	590.40	フランジ
13	"	PL- 9 × 70 × 200 × 10		70.65	0.57	192	109.44	フランジリブ
14	"	PL- 9 × 94 × 70		70.65	0.46	16	7.36	"
15	"	PL- 9 × 228 × 70		70.65	1.13	32	36.16	"
16	"	PL- 4.5 × φ 260.0		35.32	1.87	4	7.48	キャップ
17	"	PL- 12 × 130 × 120		94.20	1.47	32	47.04	標識板取付金具
18	ボルト	M 24 × 100 (2 N , 2 PW)			0.74	120	88.80	フランジ部
19	"	M 16 × 60 (2 N , 2 PW)			0.22	64	14.08	標識板取付金具部
20								
合計							7180.62	kg

アンカーボルト

番号	種別	形状寸法 mm	長さ mm	単位質量 kg/m ²	1個当り質量 kg/piece	員数	質量 kg	備考
1	丸鋼	φ 38	900	8.90	8.01	16	128.16	ボルト
2	鋼板	FB-100 × 6	1450	4.71	6.83	8	54.64	フレーム
3	"	FB-100 × 6	450	4.71	2.12	16	33.92	フレーム
4	ナット	M 36			0.38	48	18.24	
5	ワッシャー	M 36			0.10	16	1.60	
6	ワッシャー	M 36			-	16	-	ネジ込式
合計							236.56	kg

構造図 門型式 (オーバーヘッド式) トラス型 [タイプD]

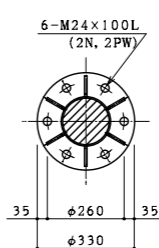
型式 D-40-30



番号	種別	形状寸法 mm	長さ mm	単位質量 kg/m ²	1個当り質量 kg/piece	員数	質量 kg	備考
1	鋼管	φ 260.0 ~ φ 329.0 × 9.0	6900	70.65	450.79	4	1803.16	支柱
2	"	φ 60.5 × 3.2	705	4.52	3.19	6	19.14	支柱水平ラチス
3	"	φ 60.5 × 3.2	1058	4.52	4.78	2	9.56	支柱斜ラチス
4	"	φ 60.5 × 3.2	1003	4.52	4.53	12	54.36	"
5	"	φ 165.2 × 5.0	40000	19.8	792.00	4	3168.00	梁
6	"	φ 48.6 × 3.2	834	3.58	2.99	32	95.68	梁水平ラチス
7	"	φ 48.6 × 3.2	1189	4.26	4.26	160	681.60	梁斜ラチス
8	鋼板	PL- 32 × 500 × 1500		251.2	188.40	2	376.80	ベース
9	"	PL- 12 × 95 × 218 × 10		94.20	1.08	24	25.92	ベースリブ
10	"	PL- 12 × 187 × 671		94.20	11.82	2	23.64	"
11	"	PL- 12 × 234 × 218 × 34		94.20	2.75	8	22.00	"
12	"	PL- 22 × φ 330		172.7	14.76	40	590.40	フランジ
13	"	PL- 9 × 70 × 200 × 10		70.65	0.57	192	109.44	フランジリブ
14	"	PL- 9 × 94 × 70		70.65	0.46	16	7.36	"
15	"	PL- 9 × 228 × 70		70.65	1.13	32	36.16	"
16	"	PL- 4.5 × φ 260.0		35.32	1.87	4	7.48	キャップ
17	"	PL- 12 × 130 × 120		94.20	1.47	34	49.98	標識板取付金具
18	ボルト	M 24 × 100 (2 N , 2 PW)			0.74	120	88.80	フランジ部
19	"	M 16 × 60 (2 N , 2 PW)			0.22	68	14.96	標識板取付金具部
20								
合計							7184.44	kg

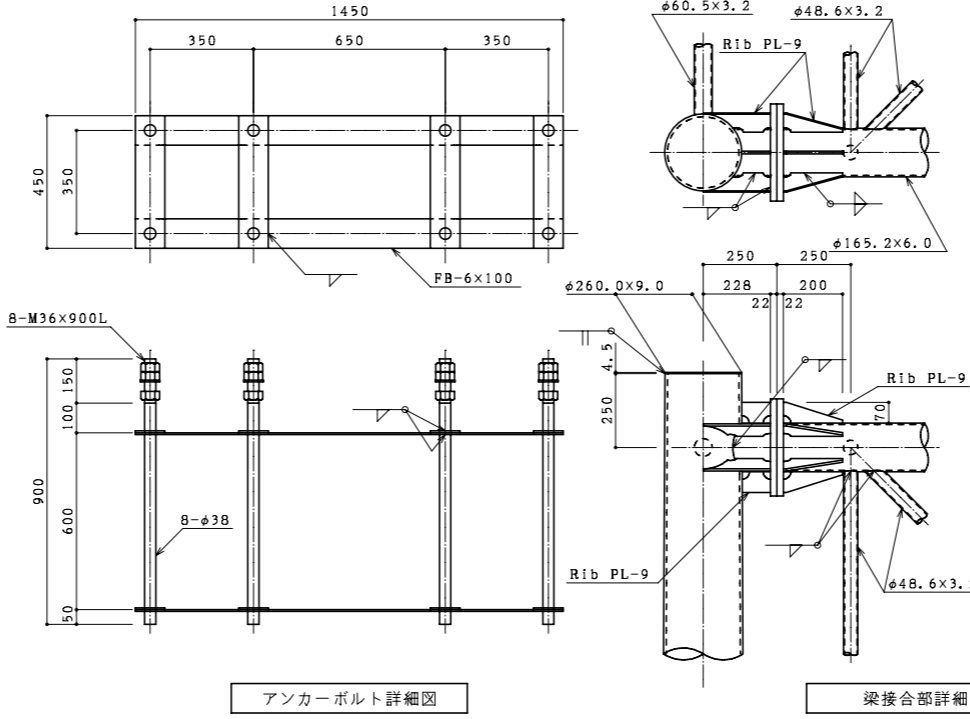
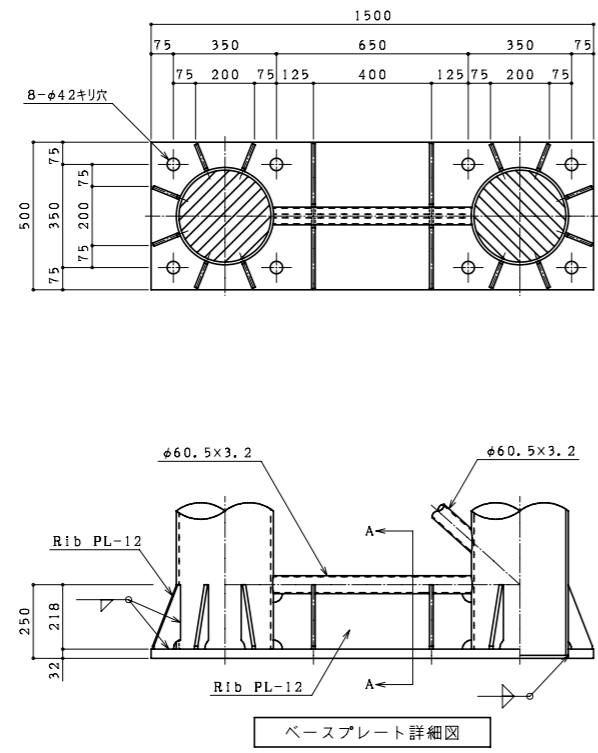
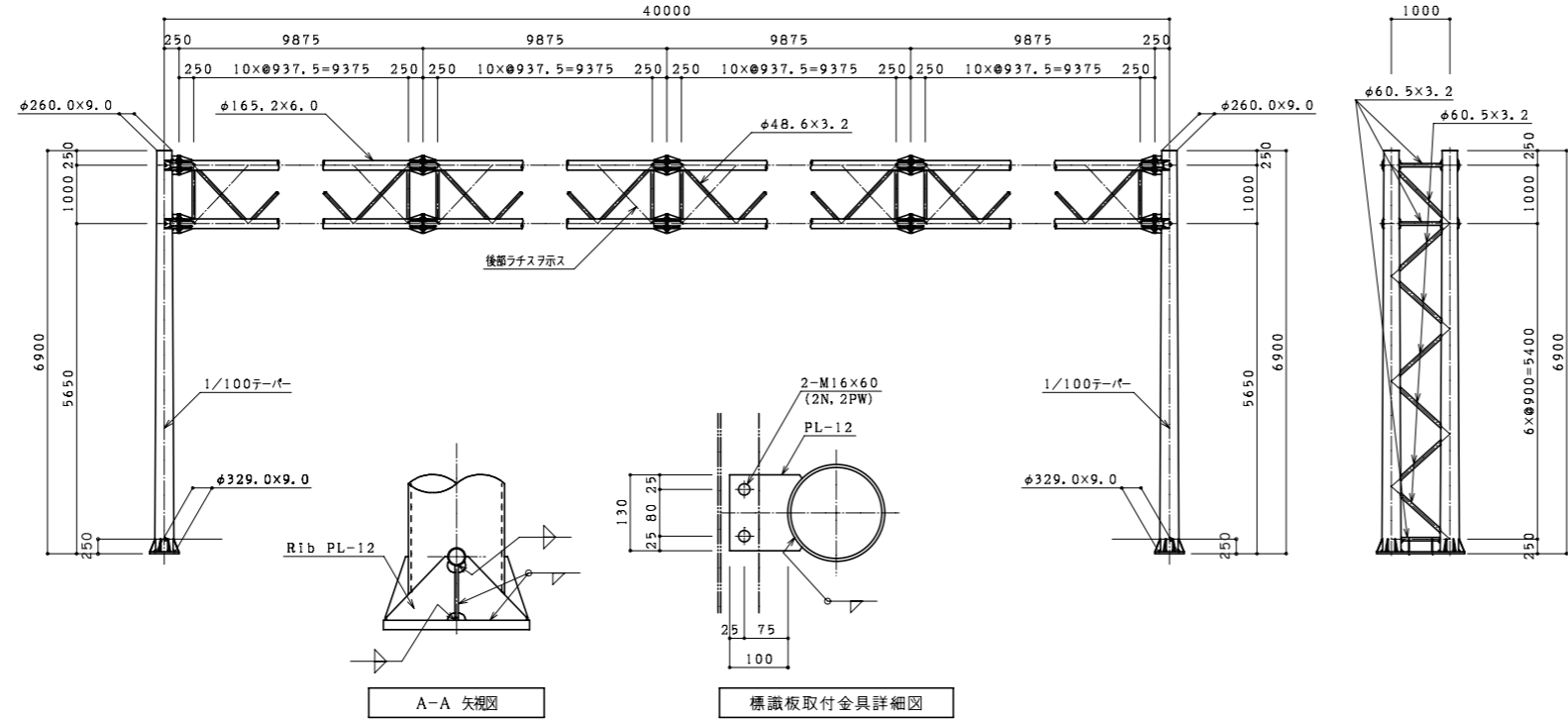
アンカーボルト

番号	種別	形状寸法 mm	長さ mm	単位質量 kg/m ²	1個当り質量 kg/piece	員数	質量 kg	備考
1	丸鋼	φ 38	900	8.90	8.01	16	128.16	ボルト
2	鋼板	FB-100 × 6	1450	4.71	6.83	8	54.64	フレーム
3	"	FB-100 × 6	450	4.71	2.12	16	33.92	フレーム
4	ナット	M 36			0.38	48	18.24	
5	ワッシャー	M 36			0.10	16	1.60	
6	ナット	M 36			-	16	-	ネジ込式
合計							236.56	kg



構造図 門型式 (オーバーヘッド式) トラス型 [タイプD]

型式 D-40-32



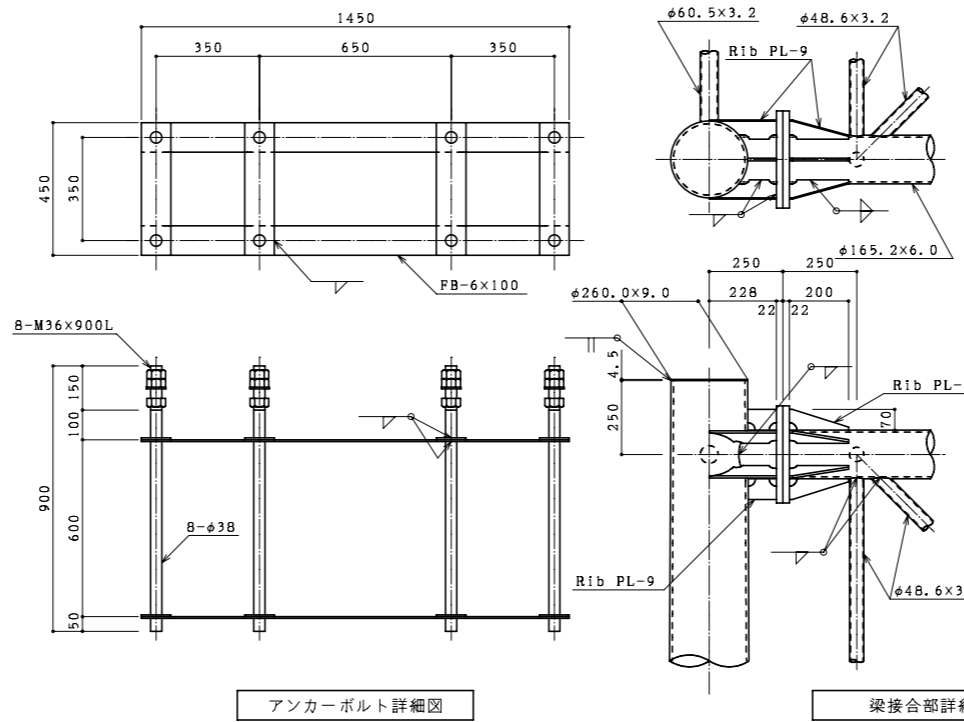
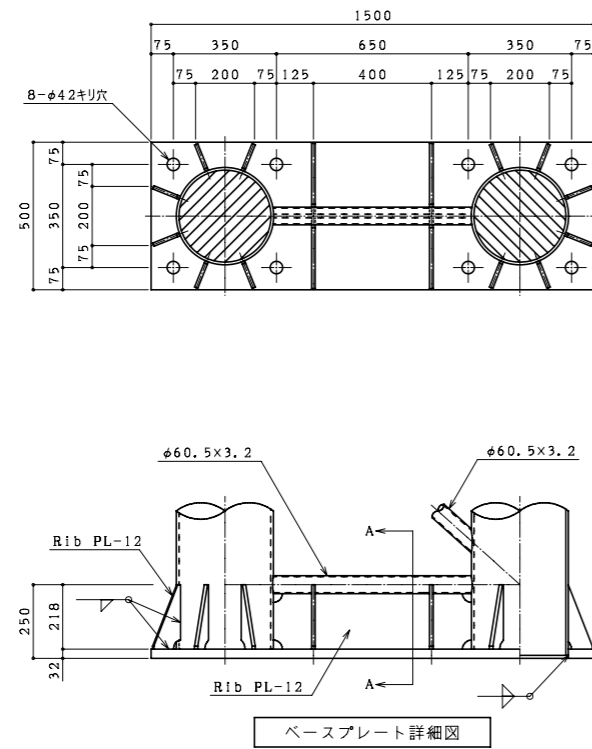
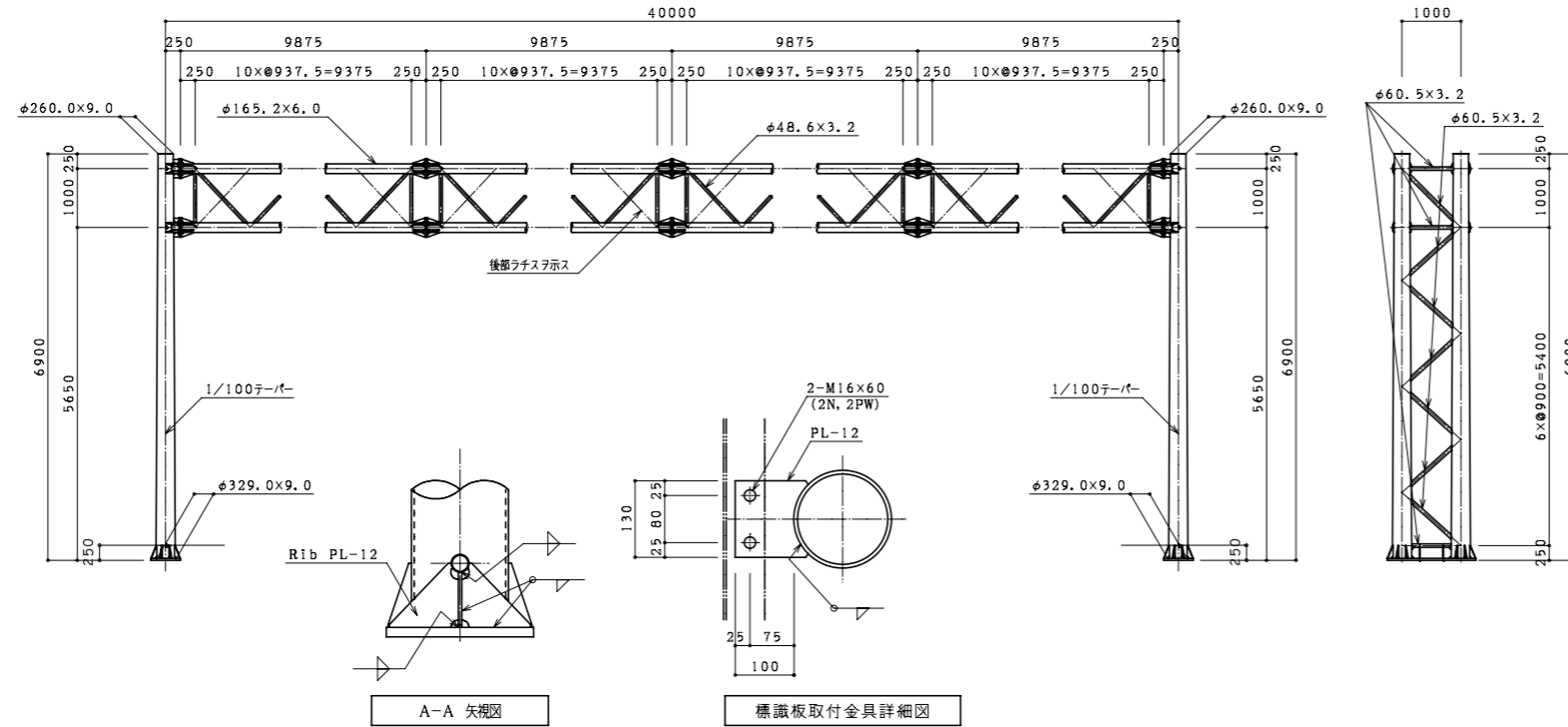
番号	種別	形状寸法 mm	長さ mm	単位質量 kg/m ²	1個当り質量 kg/piece	員数	質量 kg	備考
1	鋼管	φ 260.0 ~ φ 329.0 × 9.0	6900	70.65	450.79	4	1803.16	支柱
2	"	φ 60.5 × 3.2	705	4.52	3.19	6	19.14	支柱水平ラチス
3	"	φ 60.5 × 3.2	1058	4.52	4.78	2	9.56	支柱斜ラチス
4	"	φ 60.5 × 3.2	1003	4.52	4.53	12	54.36	"
5	"	φ 165.2 × 6.0	40000	23.6	944.00	4	3776.00	梁
6	"	φ 48.6 × 3.2	834	3.58	2.99	32	95.68	梁水平ラチス
7	"	φ 48.6 × 3.2	1189	4.26	4.26	160	681.60	梁斜ラチス
8	鋼板	PL- 32 × 500 × 1500		251.2	188.40	2	376.80	ベース
9	"	PL- 12 × 95 × 218 × 10		94.20	1.08	24	25.92	ベースリブ
10	"	PL- 12 × 187 × 671		94.20	11.82	2	23.64	"
11	"	PL- 12 × 234 × 218 × 34		94.20	2.75	8	22.00	"
12	"	PL- 22 × φ 330		172.7	14.76	40	590.40	フランジ
13	"	PL- 9 × 70 × 200 × 10		70.65	0.57	192	109.44	フランジリブ
14	"	PL- 9 × 94 × 70		70.65	0.46	16	7.36	"
15	"	PL- 9 × 228 × 70		70.65	1.13	32	36.16	"
16	"	PL- 4.5 × φ 260.0		35.32	1.87	4	7.48	キャップ
17	"	PL- 12 × 130 × 120		94.20	1.47	36	52.92	標識板取付金具
18	ボルト	M 27 × 105 (2 N . 2 PW)			1.03	120	123.60	フランジ部
19	"	M 16 × 60 (2 N . 2 PW)			0.22	72	15.84	標識板取付金具部
20								
合計							7831.06	kg

アンカーボルト

番号	種別	形状寸法 mm	長さ mm	単位質量 kg/m ²	1個当り質量 kg/piece	員数	質量 kg	備考
1	丸鋼	φ 38	900	8.90	8.01	16	128.16	ボルト
2	鋼板	FB- 100 × 6	1450	4.71	6.83	8	54.64	フレーム
3	"	FB- 100 × 6	450	4.71	2.12	16	33.92	フレーム
4	ナット	M 36			0.38	48	18.24	
5	ワッシャー	M 36			0.10	16	1.60	
6	ゲージ ワッシャー	M 36			-	16	-	ネジ込式
合計							236.56	kg

構造図 門型式 (オーバーヘッド式) トラス型 [タイプD]

型式 D-40-34



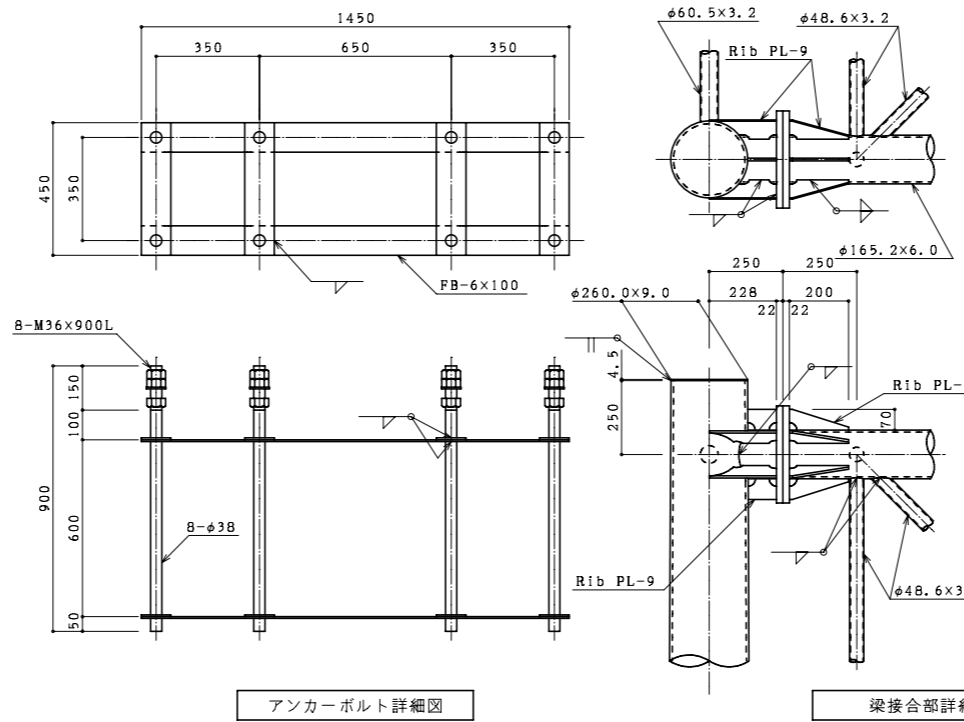
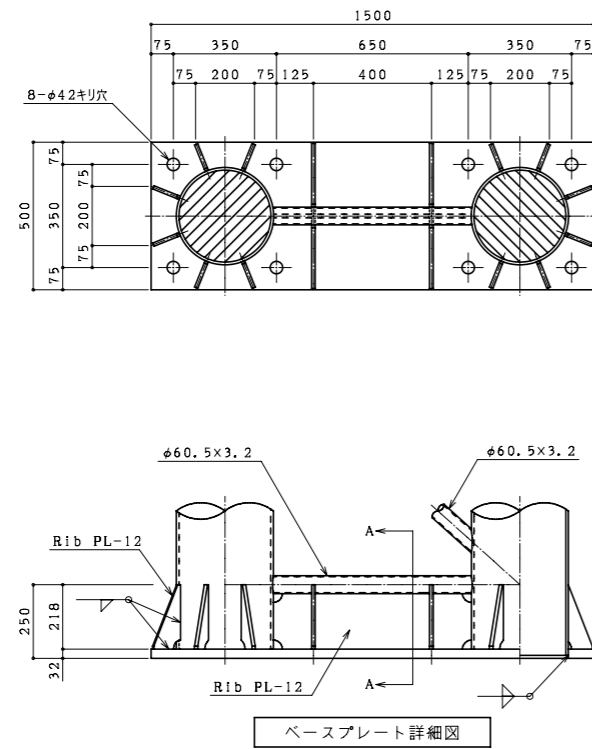
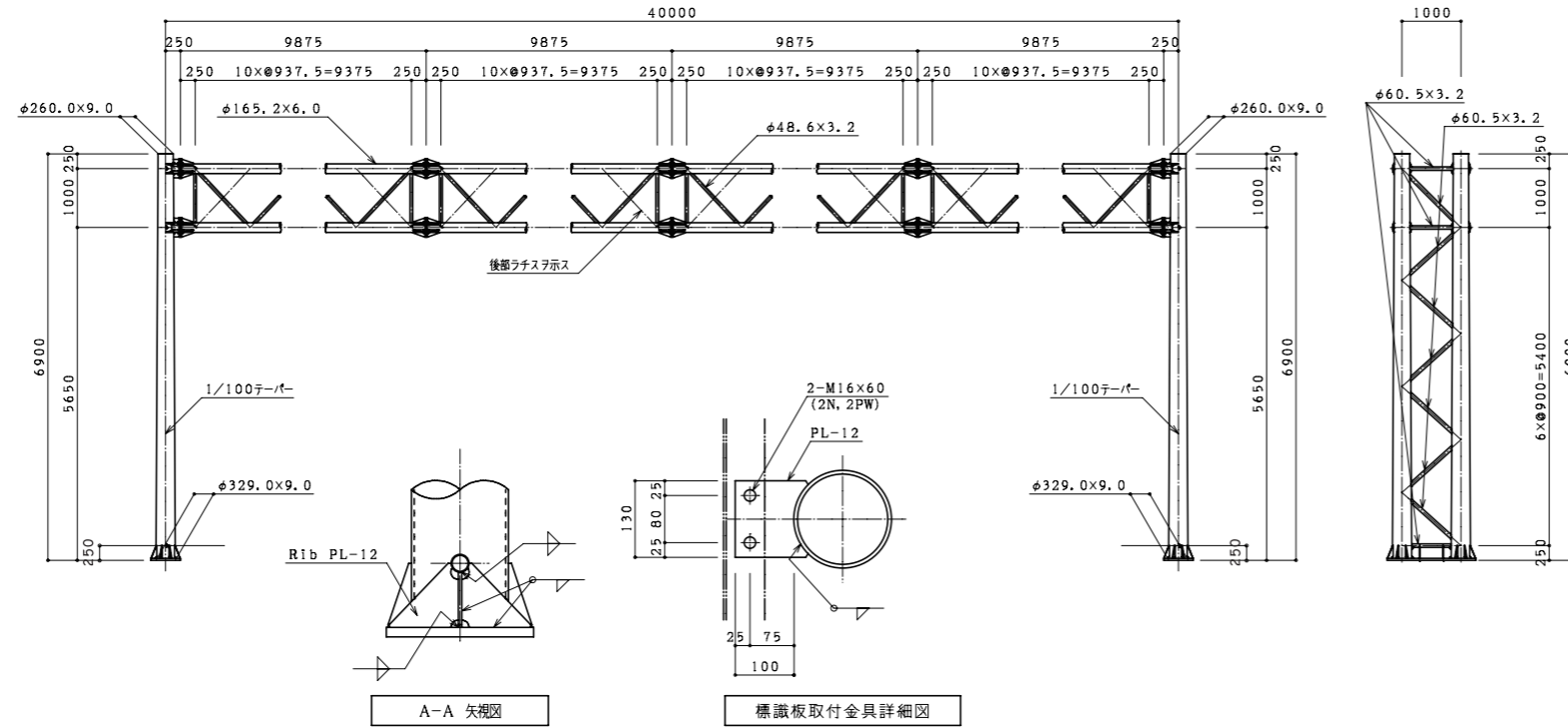
番号	種別	形状寸法 mm	長さ mm	単位質量 kg/m ²	1個当り質量 kg/piece	員数	質量 kg	備考
1	鋼管	φ 260.0 ~ φ 329.0 × 9.0	6900	70.65	450.79	4	1803.16	支柱
2	"	φ 60.5 × 3.2	705	4.52	3.19	6	19.14	支柱水平ラチス
3	"	φ 60.5 × 3.2	1058	4.52	4.78	2	9.56	支柱斜ラチス
4	"	φ 60.5 × 3.2	1003	4.52	4.53	12	54.36	"
5	"	φ 165.2 × 6.0	40000	23.6	944.00	4	3776.00	梁
6	"	φ 48.6 × 3.2	834	3.58	2.99	32	95.68	梁水平ラチス
7	"	φ 48.6 × 3.2	1189	4.26	4.26	160	681.60	梁斜ラチス
8	鋼板	PL- 32 × 500 × 1500		251.2	188.40	2	376.80	ベース
9	"	PL- 12 × 95 × 218 × 10		94.20	1.08	24	25.92	ベースリブ
10	"	PL- 12 × 187 × 671		94.20	11.82	2	23.64	"
11	"	PL- 12 × 234 × 218 × 34		94.20	2.75	8	22.00	"
12	"	PL- 22 × φ 330		172.7	14.76	40	590.40	フランジ
13	"	PL- 9 × 70 × 200 × 10		70.65	0.57	192	109.44	フランジリブ
14	"	PL- 9 × 94 × 70		70.65	0.46	16	7.36	"
15	"	PL- 9 × 228 × 70		70.65	1.13	32	36.16	"
16	"	PL- 4.5 × φ 260.0		35.32	1.87	4	7.48	キャップ
17	"	PL- 12 × 130 × 120		94.20	1.47	38	55.86	標識板取付金具
18	ボルト	M 27 × 105 (2 N . 2 PW)			1.03	120	123.60	フランジ部
19	"	M 16 × 60 (2 N . 2 PW)			0.22	76	16.72	標識板取付金具部
20								
合計							7834.88	kg

アンカーボルト

番号	種別	形状寸法 mm	長さ mm	単位質量 kg/m ²	1個当り質量 kg/piece	員数	質量 kg	備考
1	丸鋼	φ 38	900	8.90	8.01	16	128.16	ボルト
2	鋼板	FB- 100 × 6	1450	4.71	6.83	8	54.64	フレーム
3	"	FB- 100 × 6	450	4.71	2.12	16	33.92	フレーム
4	ナット	M 36			0.38	48	18.24	
5	ワッシャー	M 36			0.10	16	1.60	
6	ゲージ ナット	M 36			-	16	-	ネジ込式
合計							236.56	kg

構造図 門型式 (オーバーヘッド式) トラス型 [タイプD]

型式 D-40-36



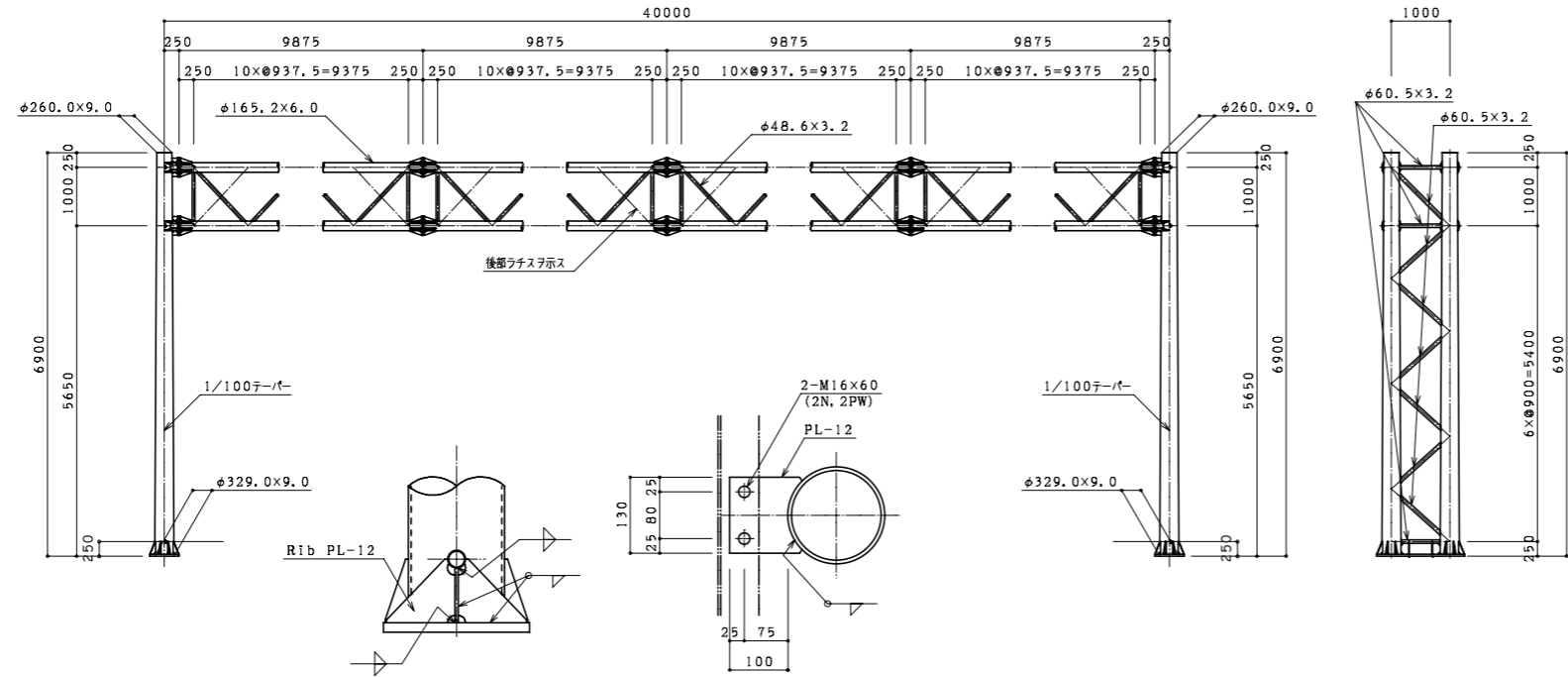
番号	種別	形状寸法 mm	長さ mm	単位質量 kg/m ²	1個当り質量 kg/piece	員数	質量 kg	備考
1	鋼管	φ 260.0 ~ φ 329.0 × 9.0	6900	70.65	450.79	4	1803.16	支柱
2	"	φ 60.5 × 3.2	705	4.52	3.19	6	19.14	支柱水平ラチス
3	"	φ 60.5 × 3.2	1058	4.52	4.78	2	9.56	支柱斜ラチス
4	"	φ 60.5 × 3.2	1003	4.52	4.53	12	54.36	"
5	"	φ 165.2 × 6.0	40000	23.6	944.00	4	3776.00	梁
6	"	φ 48.6 × 3.2	834	3.58	2.99	32	95.68	梁水平ラチス
7	"	φ 48.6 × 3.2	1189	3.58	4.26	160	681.60	梁斜ラチス
8	鋼板	PL- 32 × 500 × 1500		251.2	188.40	2	376.80	ベース
9	"	PL- 12 × 95 × 218 × 10		94.20	1.08	24	25.92	ベースリブ
10	"	PL- 12 × 187 × 671		94.20	11.82	2	23.64	"
11	"	PL- 12 × 234 × 218 × 34		94.20	2.75	8	22.00	"
12	"	PL- 22 × φ 330		172.7	14.76	40	590.40	フランジ
13	"	PL- 9 × 70 × 200 × 10		70.65	0.57	192	109.44	フランジリブ
14	"	PL- 9 × 94 × 70		70.65	0.46	16	7.36	"
15	"	PL- 9 × 228 × 70		70.65	1.13	32	36.16	"
16	"	PL- 4.5 × φ 260.0		35.32	1.87	4	7.48	キャップ
17	"	PL- 12 × 130 × 120		94.20	1.47	40	58.80	標識板取付金具
18	ボルト	M 27 × 105 (2 N , 2 PW)			1.03	120	123.60	フランジ部
19	"	M 16 × 60 (2 N , 2 PW)			0.22	80	17.60	標識板取付金具部
20								
合計							7838.70	kg

アンカーボルト

番号	種別	形状寸法 mm	長さ mm	単位質量 kg/m ²	1個当り質量 kg/piece	員数	質量 kg	備考
1	丸鋼	φ 38	900	8.90	8.01	16	128.16	ボルト
2	鋼板	FB- 100 × 6	1450	4.71	6.83	8	54.64	フレーム
3	"	FB- 100 × 6	450	4.71	2.12	16	33.92	フレーム
4	ナット	M 36			0.38	48	18.24	
5	ワッシャー	M 36			0.10	16	1.60	
6	ゲージ ワッシャー	M 36			-	16	-	ネジ込式
合計							236.56	kg

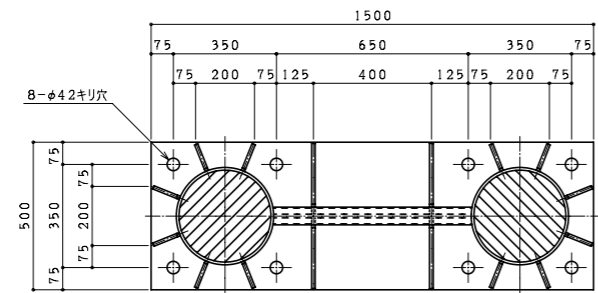
構造図 門型式 (オーバーヘッド式) トラス型 [タイプD]

型式 D-40-38

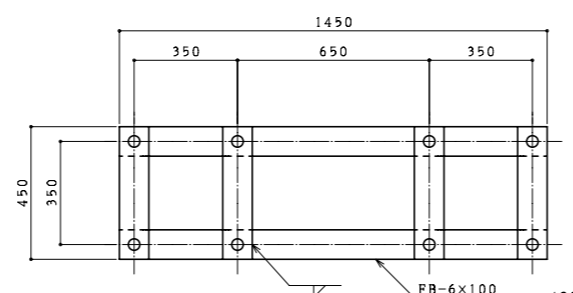


A-A 矢視図

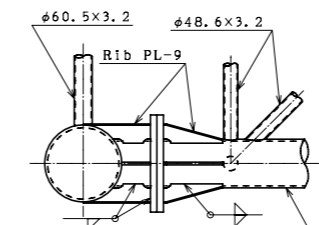
標識板取付金具詳細図



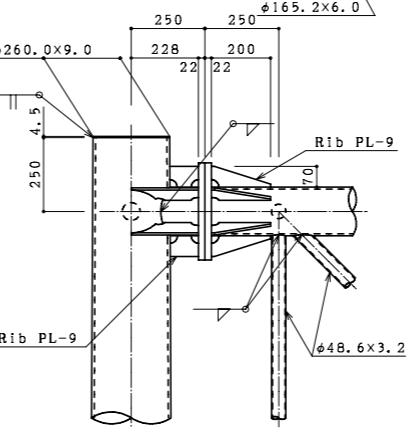
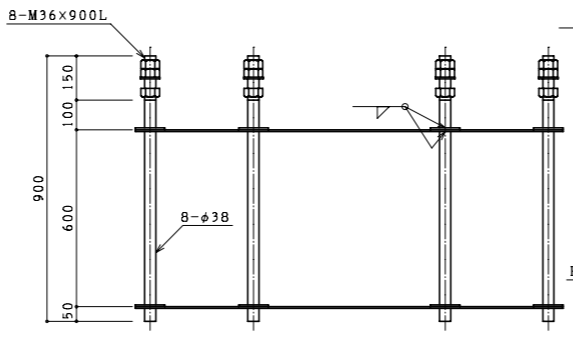
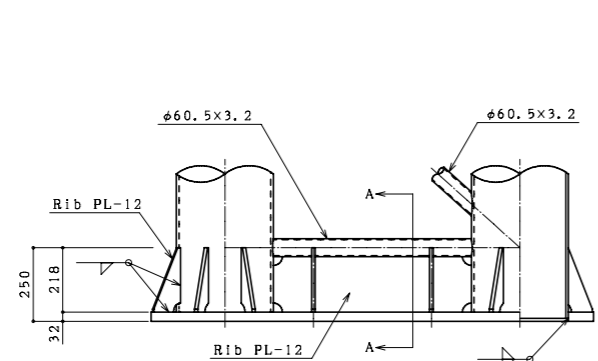
ベースプレート詳細図



アンカーボルト詳細図



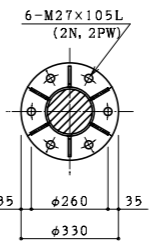
梁接合部詳細図



番号	種別	形状寸法 mm	長さ mm	単位質量 kg/m ²	1個当り質量 kg/piece	員数	質量 kg	備考
1	鋼管	φ 260.0 ~ φ 329.0 × 9.0	6900	70.65	450.79	4	1803.16	支柱
2	"	φ 60.5 × 3.2	705	4.52	3.19	6	19.14	支柱水平ラチス
3	"	φ 60.5 × 3.2	1058	4.52	4.78	2	9.56	支柱斜ラチス
4	"	φ 60.5 × 3.2	1003	4.52	4.53	12	54.36	"
5	"	φ 165.2 × 6.0	40000	23.6	944.00	4	3776.00	梁
6	"	φ 48.6 × 3.2	834	3.58	2.99	32	95.68	梁水平ラチス
7	"	φ 48.6 × 3.2	1189	4.26	4.26	160	681.60	梁斜ラチス
8	鋼板	PL- 32 × 500 × 1500		251.2	188.40	2	376.80	ベース
9	"	PL- 12 × 95 × 218 × 10		94.20	1.08	24	25.92	ベースリブ
10	"	PL- 12 × 187 × 671		94.20	11.82	2	23.64	"
11	"	PL- 12 × 234 × 218 × 34		94.20	2.75	8	22.00	"
12	"	PL- 22 × φ 330		172.7	14.76	40	590.40	フランジ
13	"	PL- 9 × 70 × 200 × 10		70.65	0.57	192	109.44	フランジリブ
14	"	PL- 9 × 94 × 70		70.65	0.46	16	7.36	"
15	"	PL- 9 × 228 × 70		70.65	1.13	32	36.16	"
16	"	PL- 4.5 × φ 260.0		35.32	1.87	4	7.48	キャップ
17	"	PL- 12 × 130 × 120		94.20	1.47	42	61.74	標識板取付金具
18	ボルト	M 27 × 105 (2 N , 2 PW)			1.03	120	123.60	フランジ部
19	"	M 16 × 60 (2 N , 2 PW)			0.22	84	18.48	標識板取付金具部
20								
合計							7842.52	kg

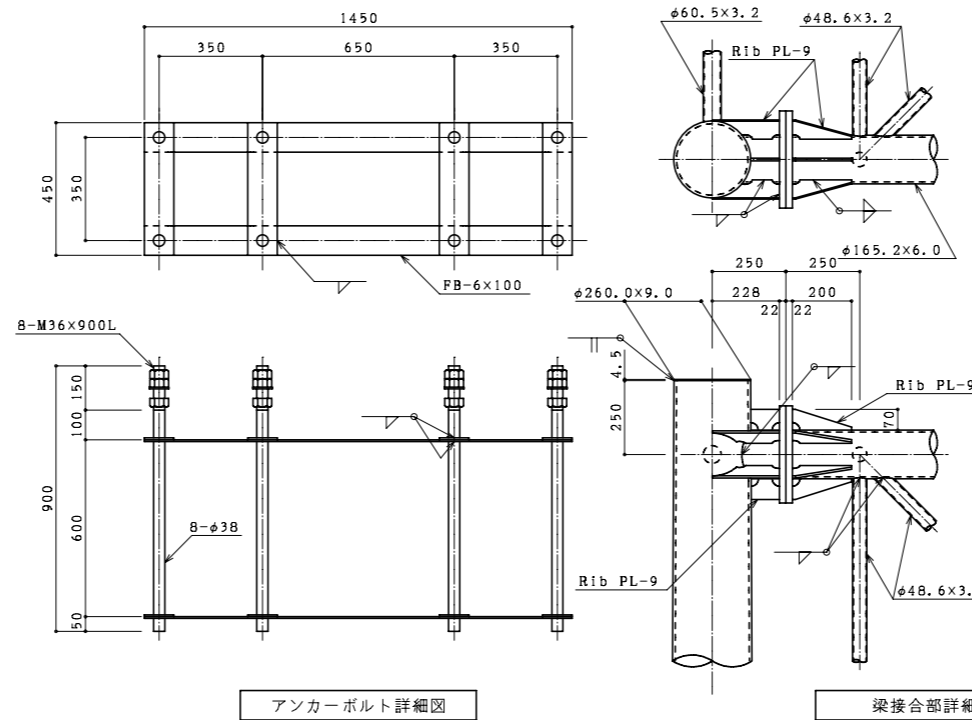
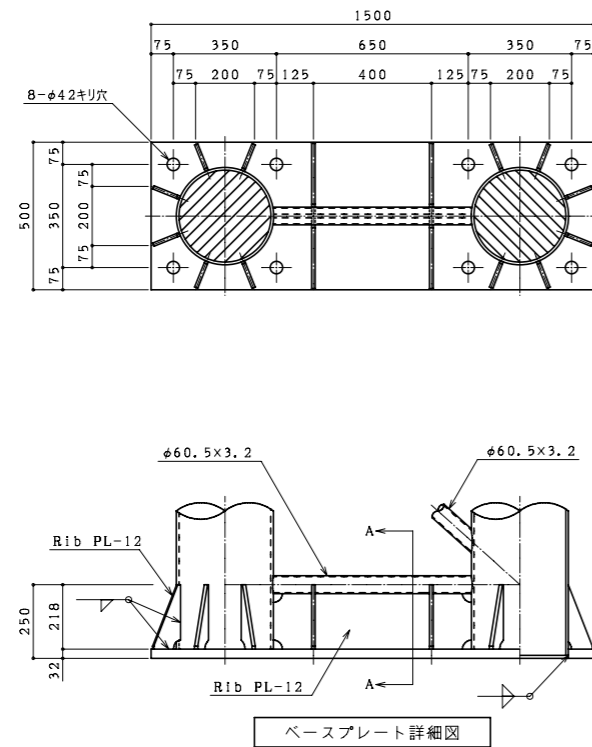
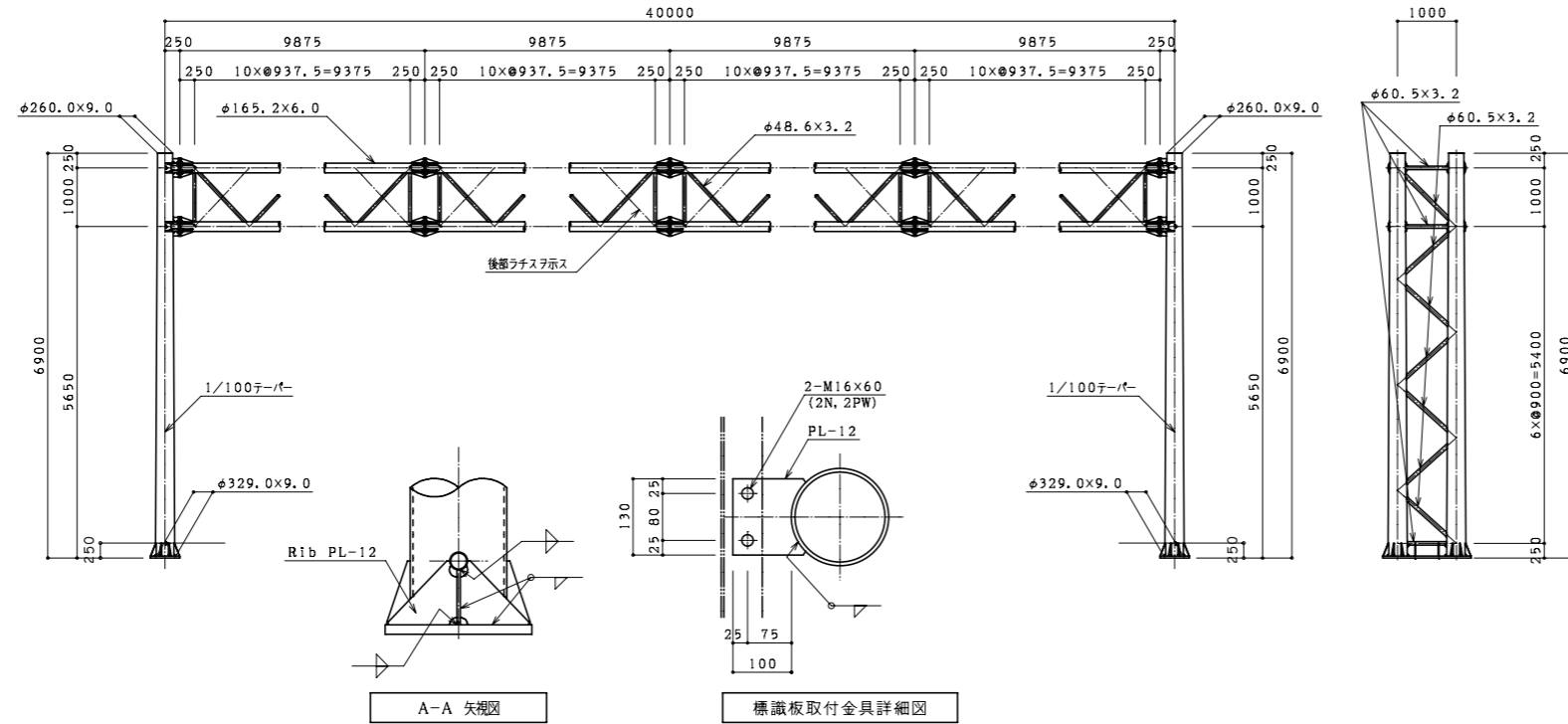
アンカーボルト

番号	種別	形状寸法 mm	長さ mm	単位質量 kg/m ²	1個当り質量 kg/piece	員数	質量 kg	備考
1	丸鋼	φ 38	900	8.90	8.01	16	128.16	ボルト
2	鋼板	FB-100 × 6	1450	4.71	6.83	8	54.64	フレーム
3	"	FB-100 × 6	450	4.71	2.12	16	33.92	フレーム
4	ナット	M 36			0.38	48	18.24	
5	ワッシャー	M 36			0.10	16	1.60	
6	ゲージ ワッシャー	M 36			-	16	-	ネジ込式
合計							236.56	kg



構造図 門型式 (オーバーヘッド式) トラス型 [タイプD]

型式 D-40-40



番号	種別	形状寸法 mm	長さ mm	単位質量 kg/m ²	1個当り質量 kg/piece	員数	質量 kg	備考
1	鋼管	φ 260.0 ~ φ 329.0 × 9.0	6900	70.65	450.79	4	1803.16	支柱
2	"	φ 60.5 × 3.2	705	4.52	3.19	6	19.14	支柱水平ラチス
3	"	φ 60.5 × 3.2	1058	4.52	4.78	2	9.56	支柱斜ラチス
4	"	φ 60.5 × 3.2	1003	4.52	4.53	12	54.36	"
5	"	φ 165.2 × 6.0	40000	23.6	944.00	4	3776.00	梁
6	"	φ 48.6 × 3.2	834	3.58	2.99	32	95.68	梁水平ラチス
7	"	φ 48.6 × 3.2	1189	4.26	4.26	160	681.60	梁斜ラチス
8	鋼板	PL- 32 × 500 × 1500		251.2	188.40	2	376.80	ベース
9	"	PL- 12 × 95 × 218 × 10		94.20	1.08	24	25.92	ベースリブ
10	"	PL- 12 × 187 × 671		94.20	11.82	2	23.64	"
11	"	PL- 12 × 234 × 218 × 34		94.20	2.75	8	22.00	"
12	"	PL- 22 × φ 330		172.7	14.76	40	590.40	フランジ
13	"	PL- 9 × 70 × 200 × 10		70.65	0.57	192	109.44	フランジリブ
14	"	PL- 9 × 94 × 70		70.65	0.46	16	7.36	"
15	"	PL- 9 × 228 × 70		70.65	1.13	32	36.16	"
16	"	PL- 4.5 × φ 260.0		35.32	1.87	4	7.48	キャップ
17	"	PL- 12 × 130 × 120		94.20	1.47	44	64.68	標識板取付金具
18	ボルト	M 27 × 105 (2 N . 2 PW)			1.03	120	123.60	フランジ部
19	"	M 16 × 60 (2 N . 2 PW)			0.22	88	19.36	標識板取付金具部
20								
合計							7846.34	kg

アンカーボルト

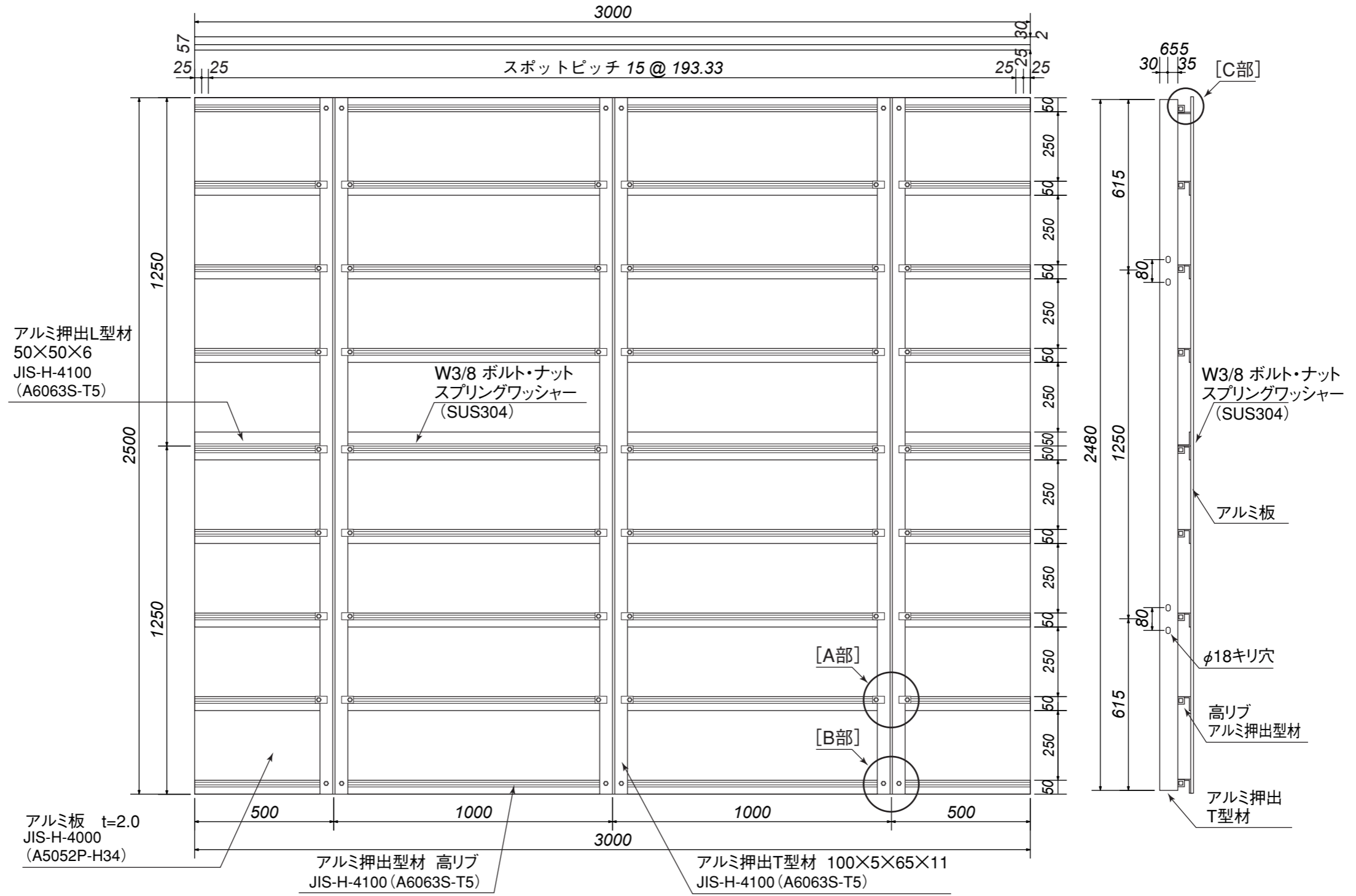
番号	種別	形状寸法 mm	長さ mm	単位質量 kg/m ²	1個当り質量 kg/piece	員数	質量 kg	備考
1	丸鋼	φ 38	900	8.90	8.01	16	128.16	ボルト
2	鋼板	FB- 100 × 6	1450	4.71	6.83	8	54.64	フレーム
3	"	FB- 100 × 6	450	4.71	2.12	16	33.92	フレーム
4	ナット	M 36			0.38	48	18.24	
5	ワッシャー	M 36			0.10	16	1.60	
6	ゲージ ワッシャー	M 36			-	16	-	ネジ込式
合計							236.56	kg

21. 標識板背面構造図（参考図）

標識板背面構造図 (参考図)

型 式	
-----	--

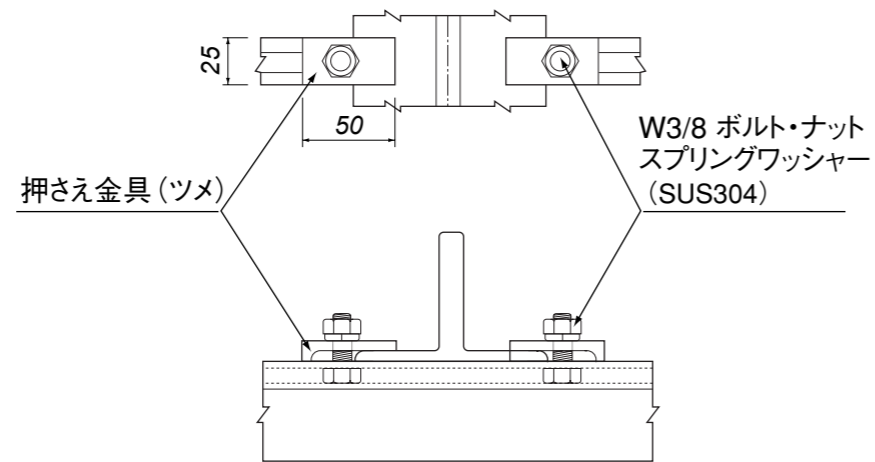
標識板背面構造図 (2500×3000) [参考図]



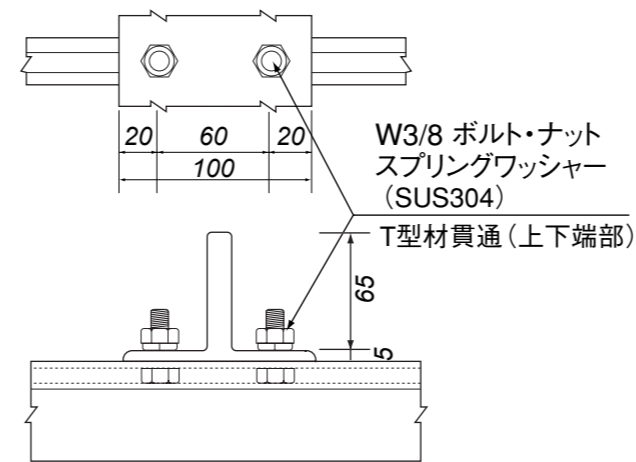
アルミリブは、最大間隔300mmとする。
 アルミ板とアルミリブは、最大間隔200ピッチでスポット溶接を行う。

型 式	
-----	--

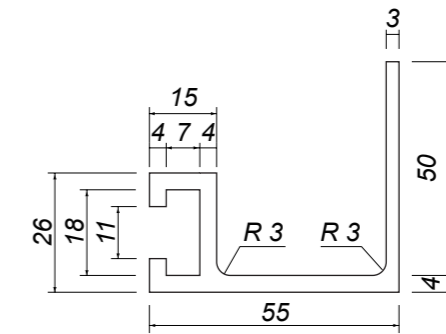
[A部] 詳細図



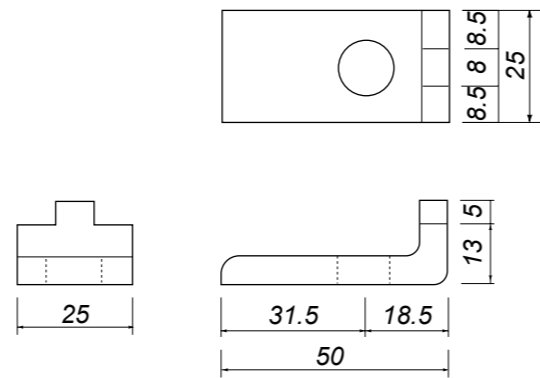
[B部] 詳細図



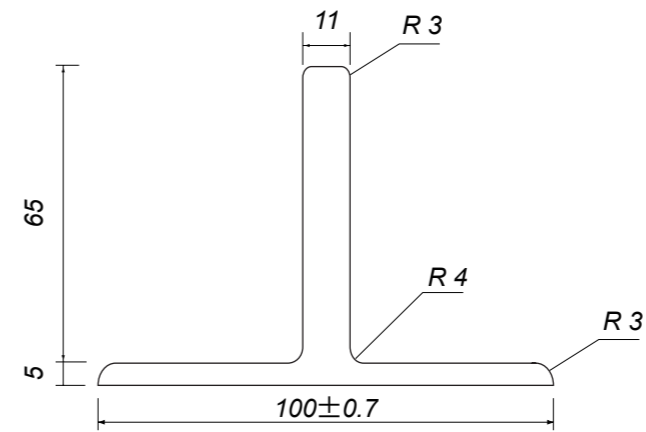
[C部] 詳細図



押さえ金具詳細図

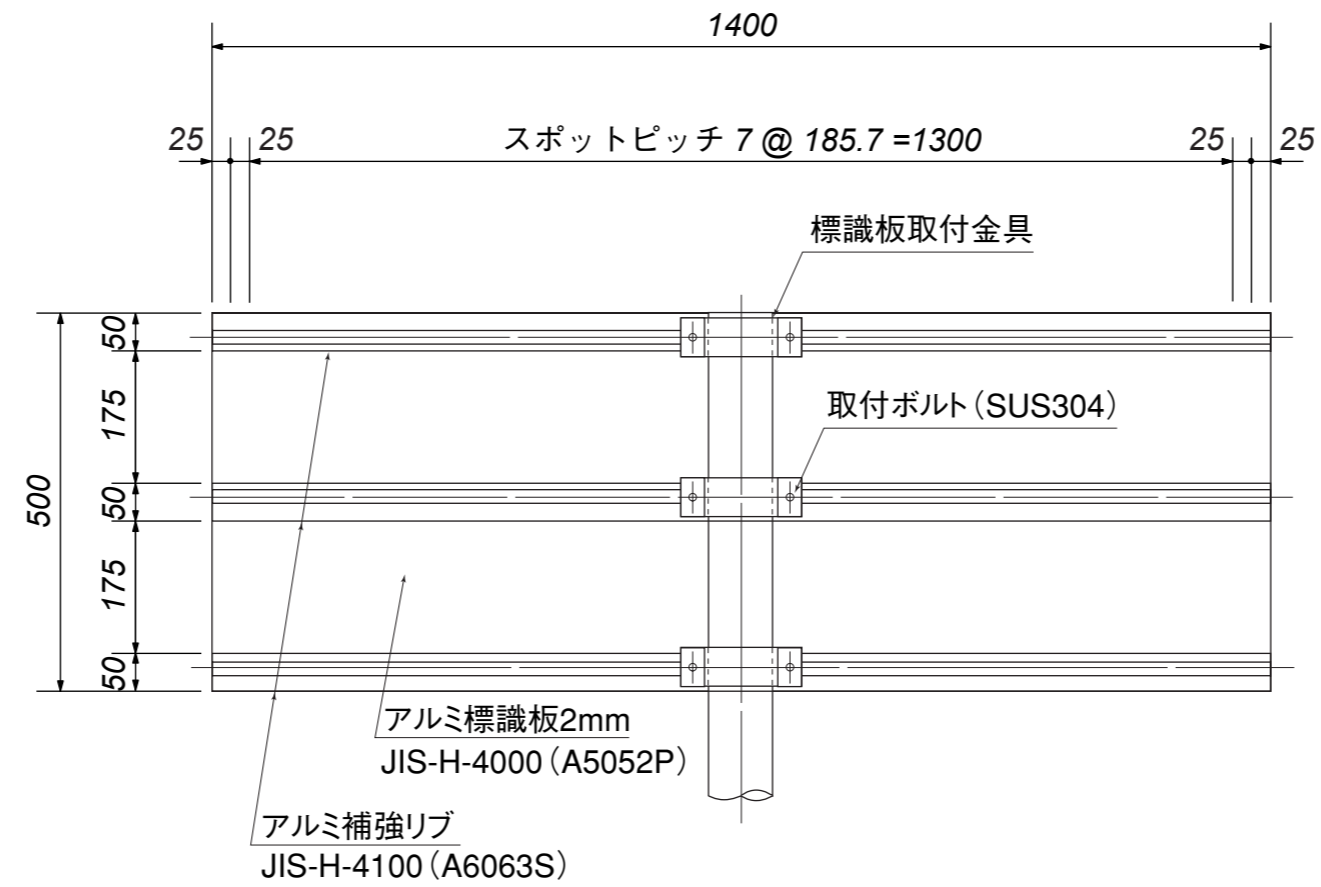


T型材詳細図



型式

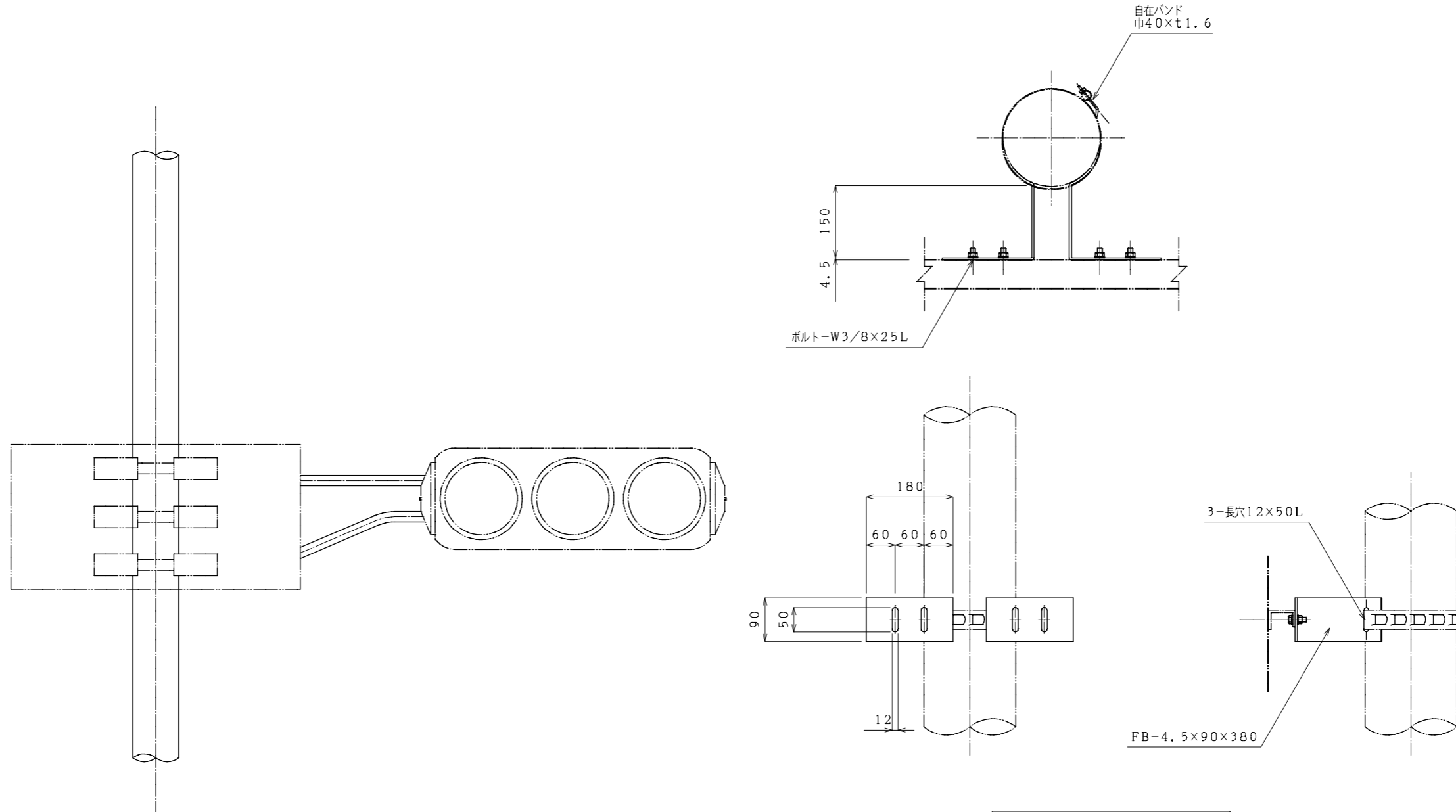
標識板背面構造図 (500×1400) [参考図]



22. 取付金具

型 式	
-----	--

信号機添架標識図



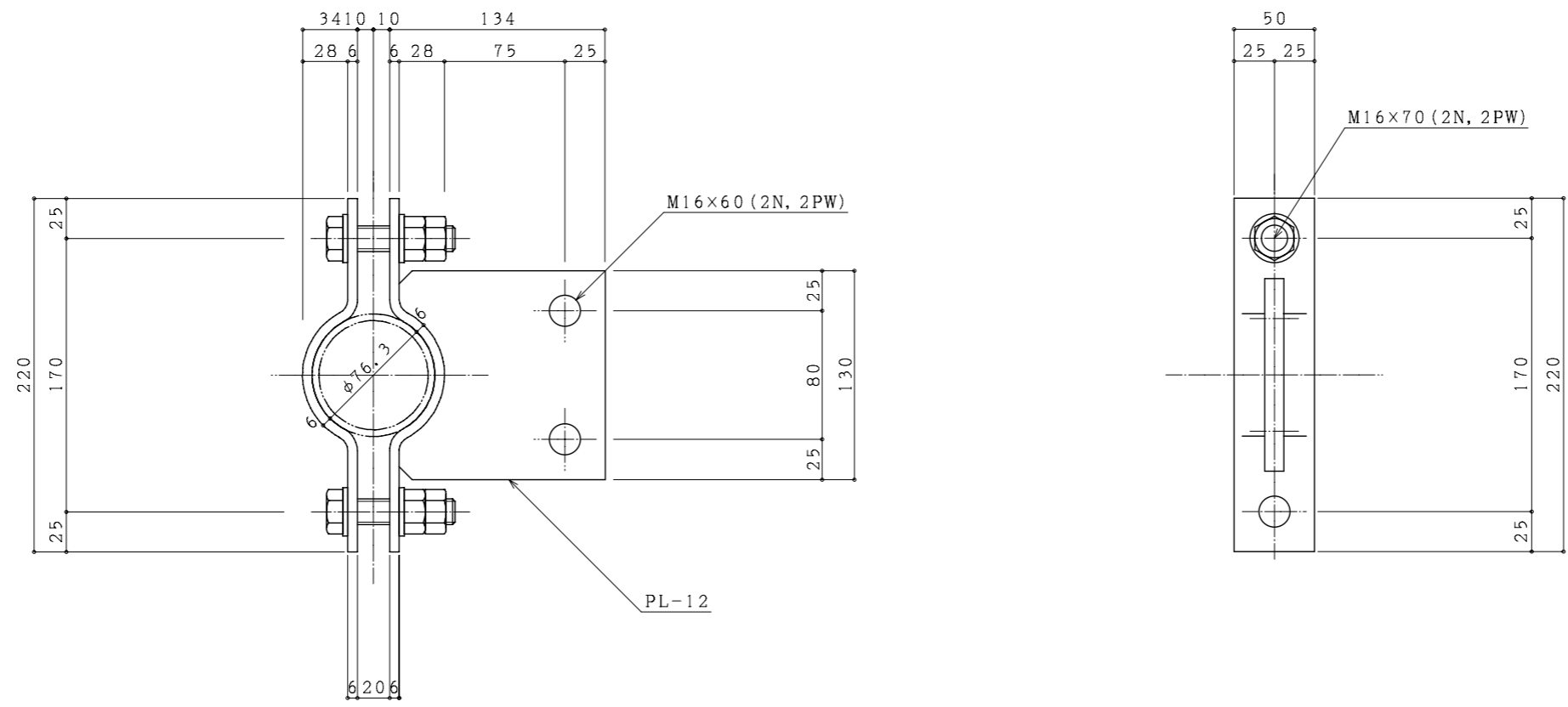
一般図

取付金具詳細図

取付金具		
型 式	片持式、門型式標識取付金具図	

片持式、門型式標識取付金具図

φ76. 3用クランプ金具

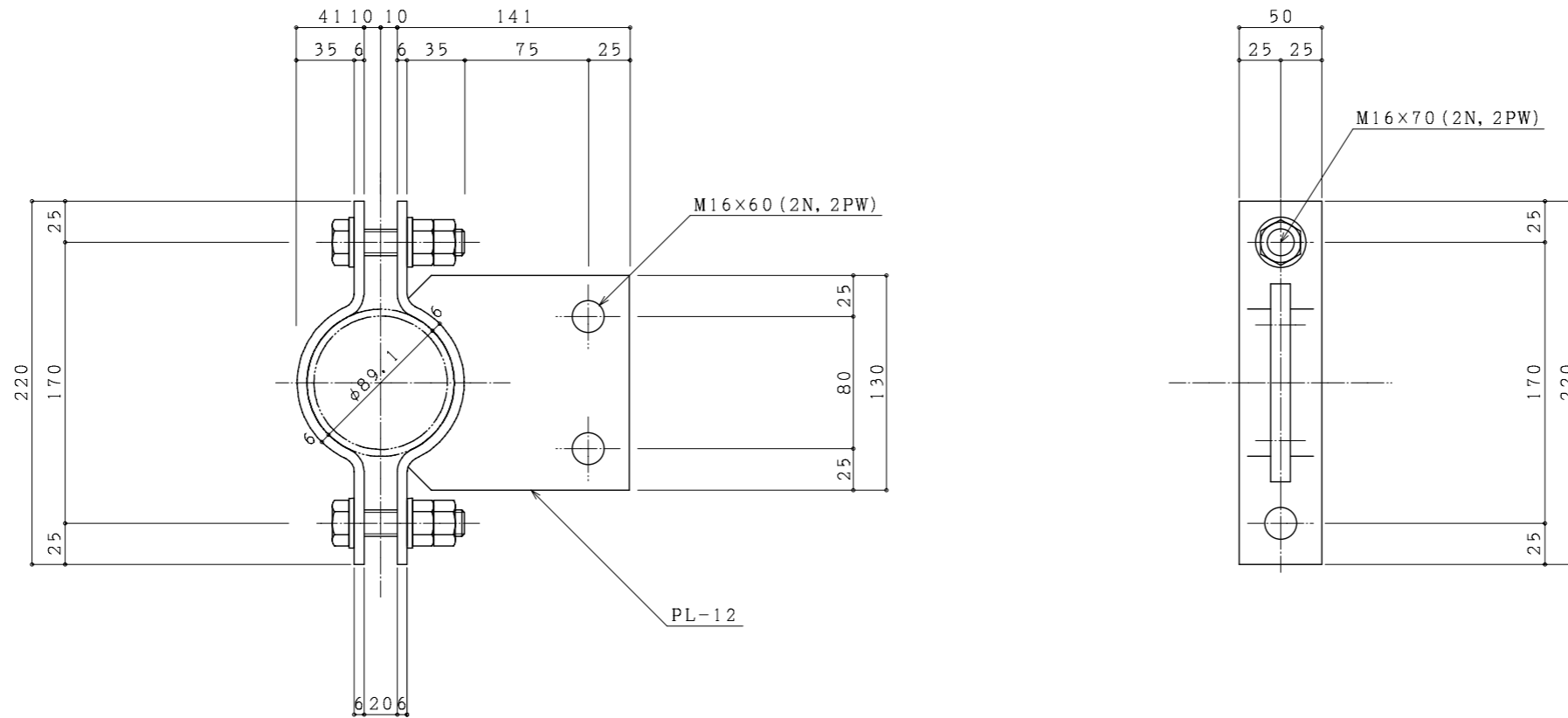


型 式		φ76. 3用クランプ金具						
番号	種 別	形 状 寸 法 mm	長 さ mm	単 位 質 量 kg/m, m ²	1個当り質量 kg/piece	員 数	質 量 kg	備 考
1	鋼 板	PL-12×130×120		94.20	1.47	1	1.47	標識板取付金具
2	〃	FB-50×6	240	2.36	0.57	2	1.14	バンド
3	ボルト	M16×70 (2N, 2PW)			0.23	2	0.46	バンド部
4	〃	M16×60 (2N, 2PW)			0.22	2	0.44	標識板取付金具部
計							3.51	kg

取付金具		
型 式	片持式、門型式標識取付金具図	

片持式、門型式標識取付金具図

φ89. 1用クランプ金具

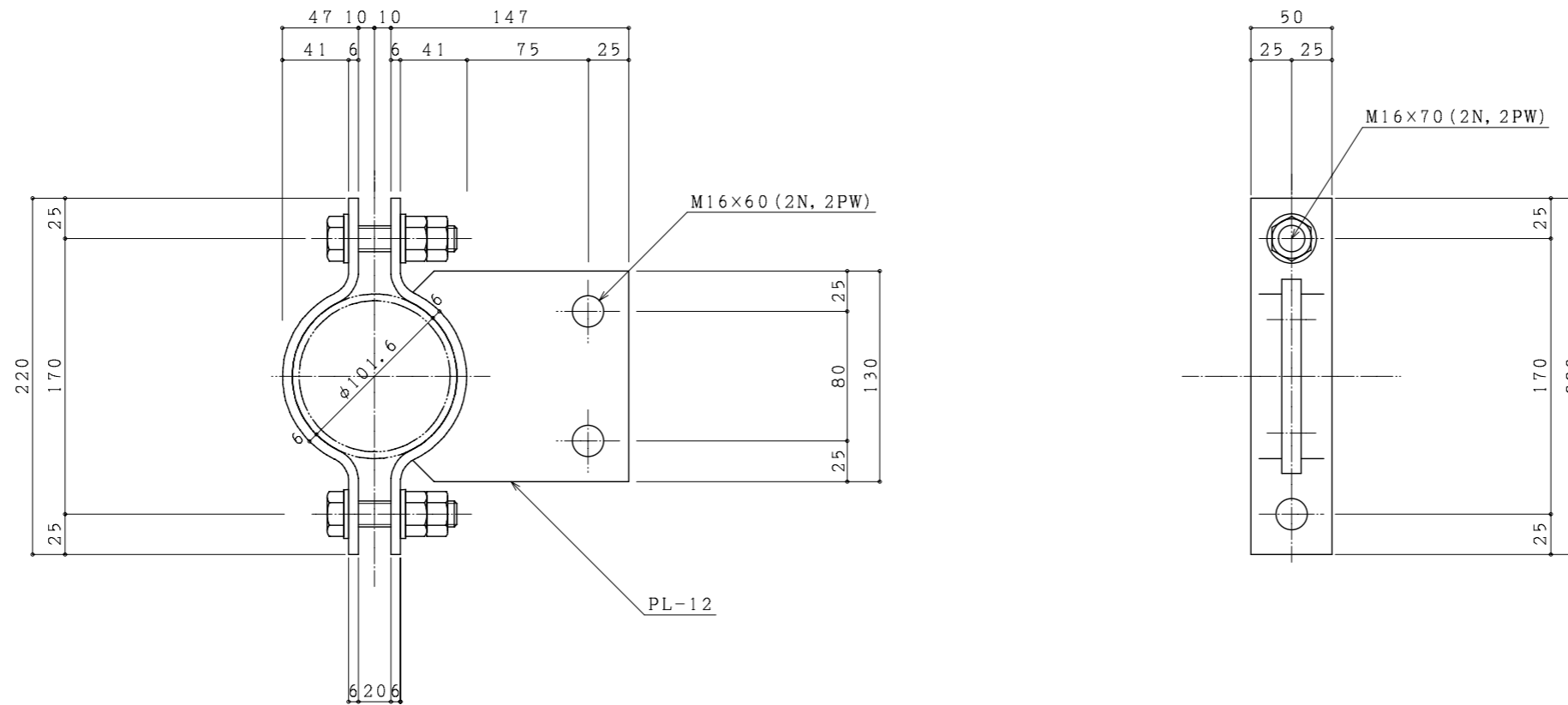


型 式		φ89. 1用クランプ金具						
番号	種 別	形 状 寸 法 mm	長 さ mm	単 位 質 量 kg/m, m ²	1個当り質量 kg/piece	員 数	質 量 kg	備 考
1	鋼 板	PL-12×130×120		94.20	1.47	1	1.47	標識板取付金具
2	〃	FB-50×6	250	2.36	0.59	2	1.18	バンド
3	ボルト	M16×70 (2N, 2PW)			0.23	2	0.46	バンド部
4	〃	M16×60 (2N, 2PW)			0.22	2	0.44	標識板取付金具部
計							3.55	kg

取付金具		
型 式	片持式、門型式標識取付金具図	

片持式、門型式標識取付金具図

φ101.6用クランプ金具

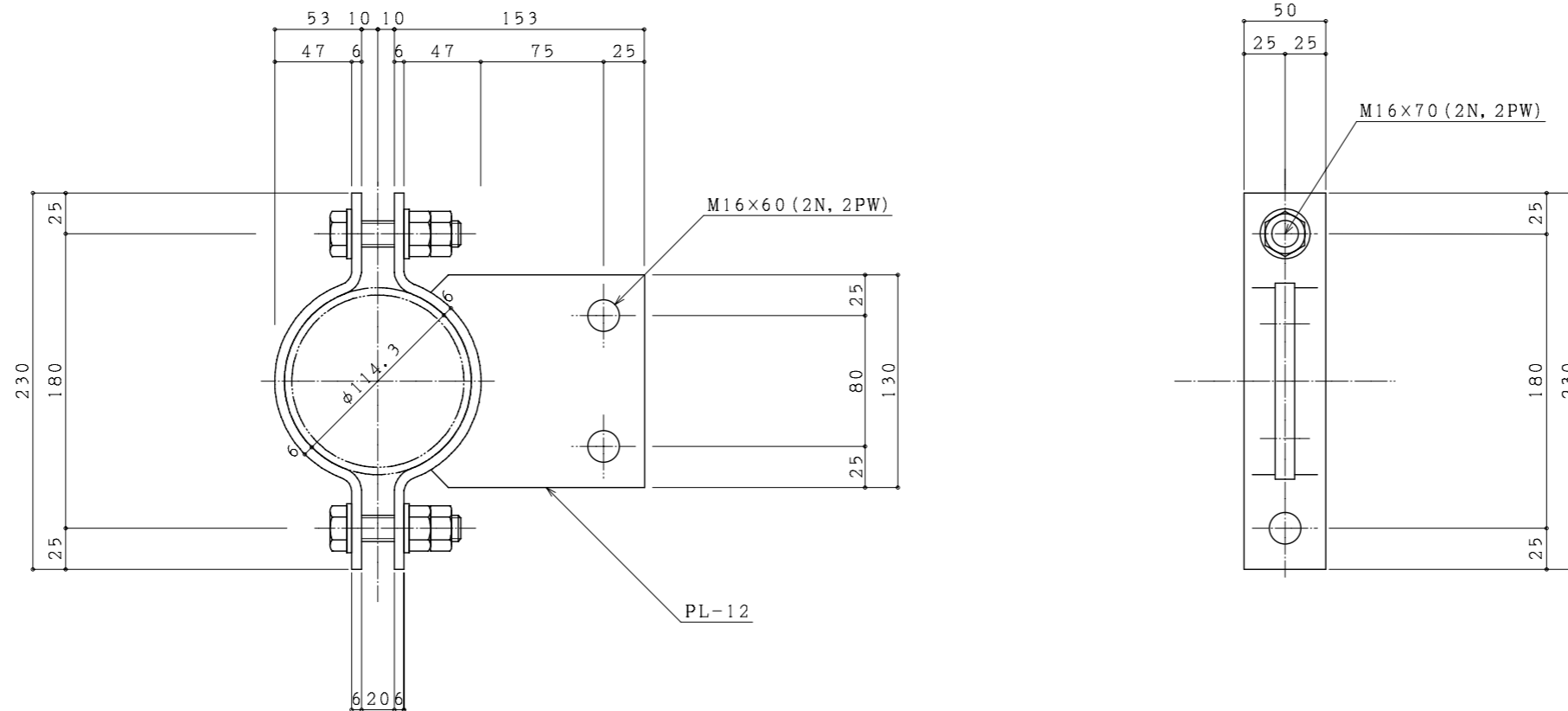


型 式		φ101.6用クランプ金具						
番号	種 別	形 状 寸 法 mm	長 さ mm	単 位 質 量 kg/m, m ²	1個当り質量 kg/piece	員 数	質 量 kg	備 考
1	鋼 板	PL-12×130×120		94.20	1.47	1	1.47	標識板取付金具
2	〃	FB-50×6	255	2.36	0.60	2	1.20	バンド
3	ボルト	M16×70 (2N, 2PW)			0.23	2	0.46	バンド部
4	〃	M16×60 (2N, 2PW)			0.22	2	0.44	標識板取付金具部
計							3.57	kg

取付金具		
型 式	片持式、門型式標識取付金具図	

片持式、門型式標識取付金具図

φ114.3用クランプ金具

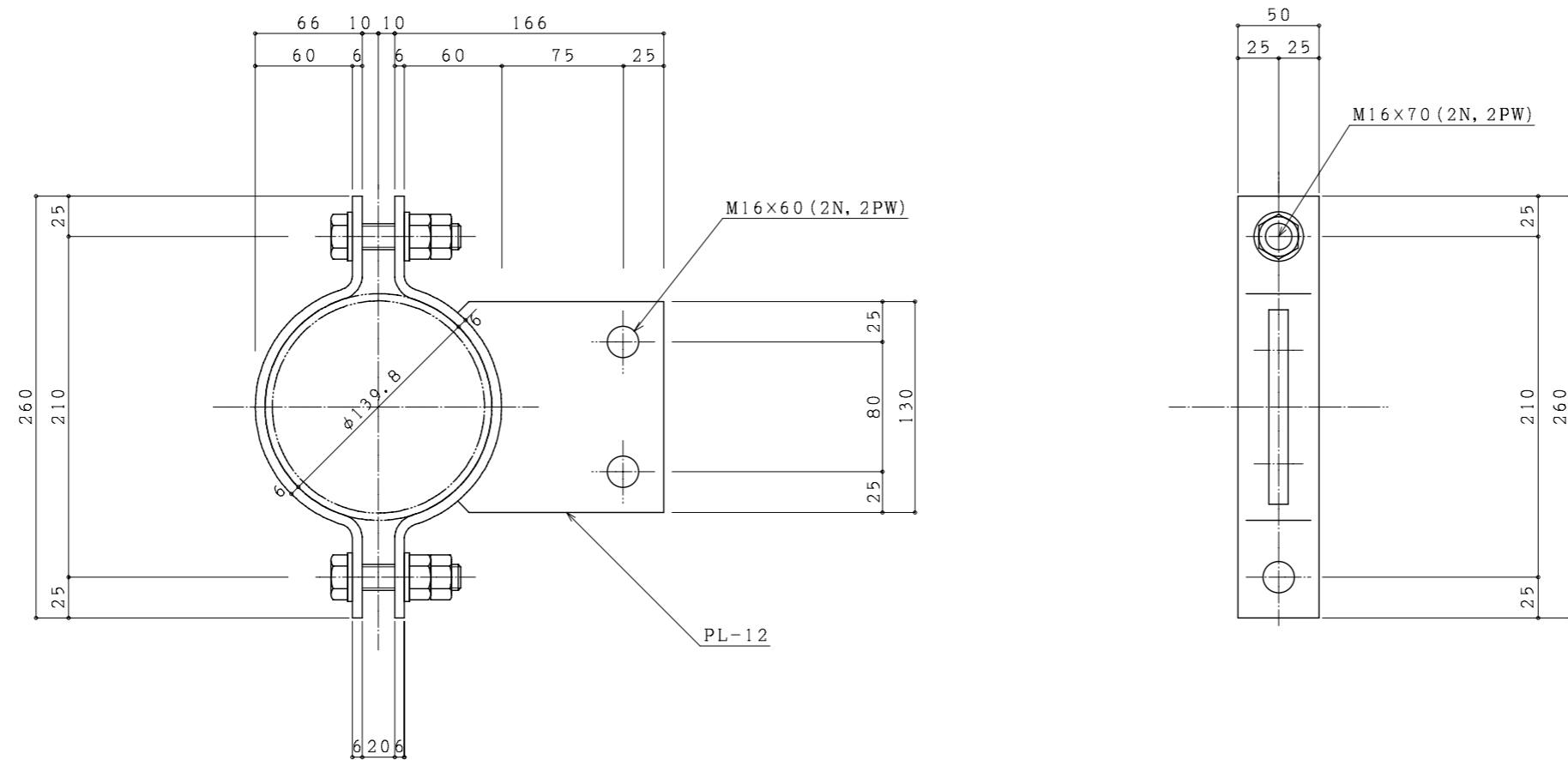


型 式		φ114.3用クランプ金具						
番号	種 別	形 状 寸 法 mm	長 さ mm	単 位 質 量 kg/m, m ²	1個当り質量 kg/piece	員 数	質 量 kg	備 考
1	鋼 板	PL-12×130×120		94.20	1.47	1	1.47	標識板取付金具
2	〃	FB-50×6	275	2.36	0.65	2	1.30	バンド
3	ボルト	M16×70 (2N, 2PW)			0.23	2	0.46	バンド部
4	〃	M16×60 (2N, 2PW)			0.22	2	0.44	標識板取付金具部
計							3.67	kg

取付金具		
型 式	片持式、門型式標識取付金具図	

片持式、門型式標識取付金具図

φ139.8用クランプ金具

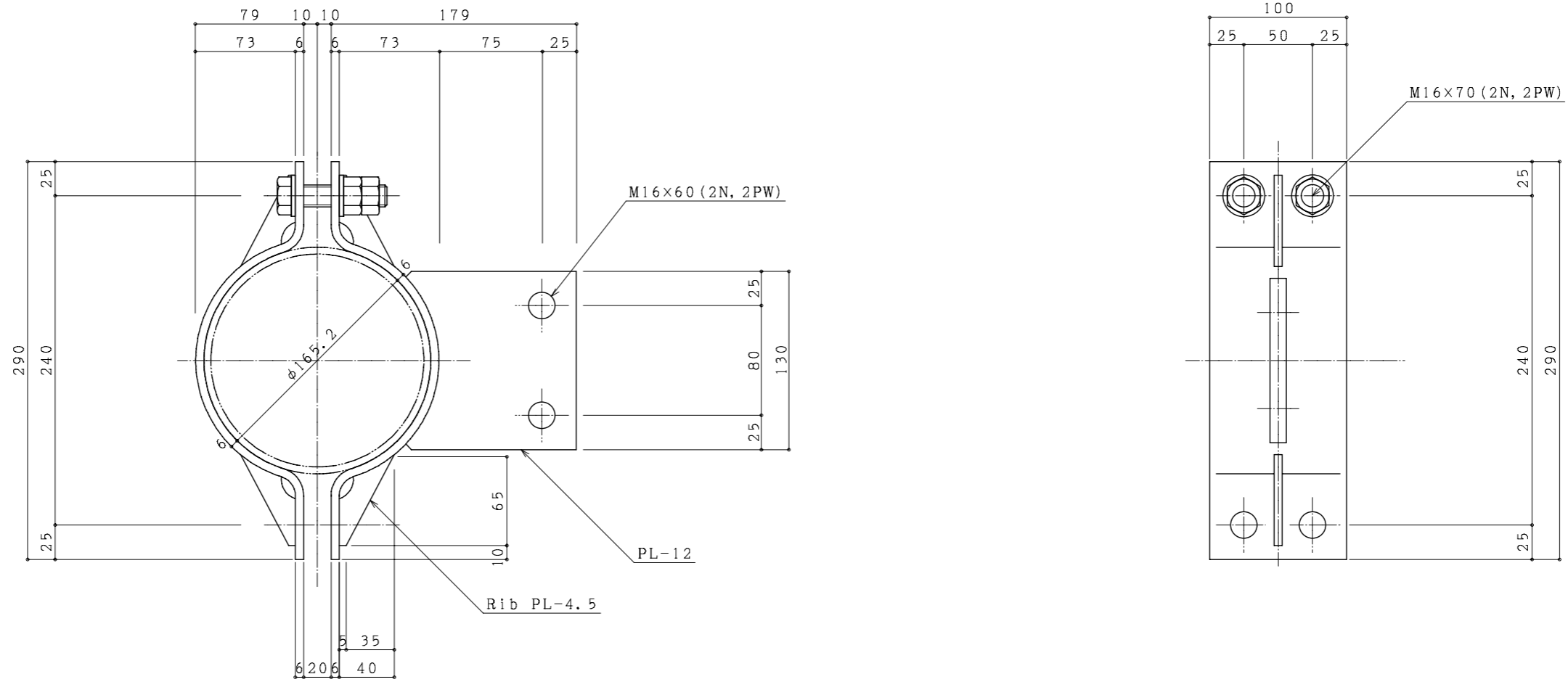


型 式		φ139.8用クランプ金具						
番号	種 別	形 状 寸 法 mm	長 さ mm	単 位 質 量 kg/m, m ²	1個当り質量 kg/piece	員 数	質 量 kg	備 考
1	鋼 板	PL-12×130×120		94.20	1.47	1	1.47	標識板取付金具
2	〃	FB-50×6	315	2.36	0.74	2	1.48	バンド
3	ボルト	M16×70 (2N, 2PW)			0.23	2	0.46	バンド部
4	〃	M16×60 (2N, 2PW)			0.22	2	0.44	標識板取付金具部
計							3.85	kg

取付金具		
型 式	片持式、門型式標識取付金具図	

片持式、門型式標識取付金具図

φ165.2用クランプ金具

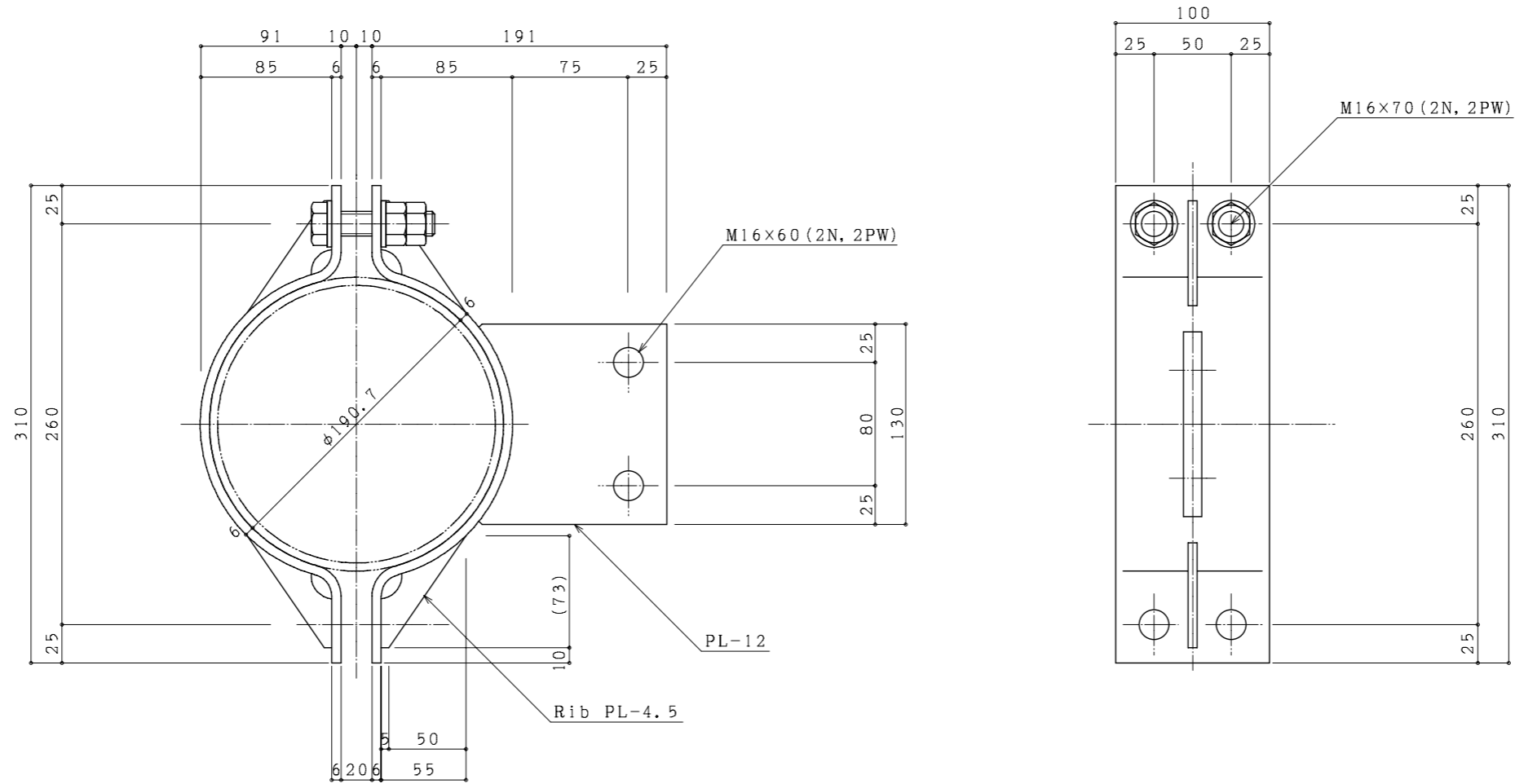


型 式		φ165.2用クランプ金具						
番号	種 別	形 状 寸 法 mm	長 さ mm	単 位 質 量 kg/m, m ²	1個当り質量 kg/piece	員 数	質 量 kg	備 考
1	鋼 板	PL-12×130×120		94.20	1.47	1	1.47	標識板取付金具
2	〃	FB-100×6	360	4.71	1.70	2	3.40	バンド
3	〃	PL-4.5×40×65×5		35.32	0.05	4	0.20	バンドリブ
4	ボルト	M16×70 (2N, 2PW)			0.23	4	0.92	バンド部
5	〃	M16×60 (2N, 2PW)			0.22	2	0.44	標識板取付金具部
計							6.43	kg

取付金具		
型 式	片持式、門型式標識取付金具図	

片持式、門型式標識取付金具図

φ190.7用クランプ金具

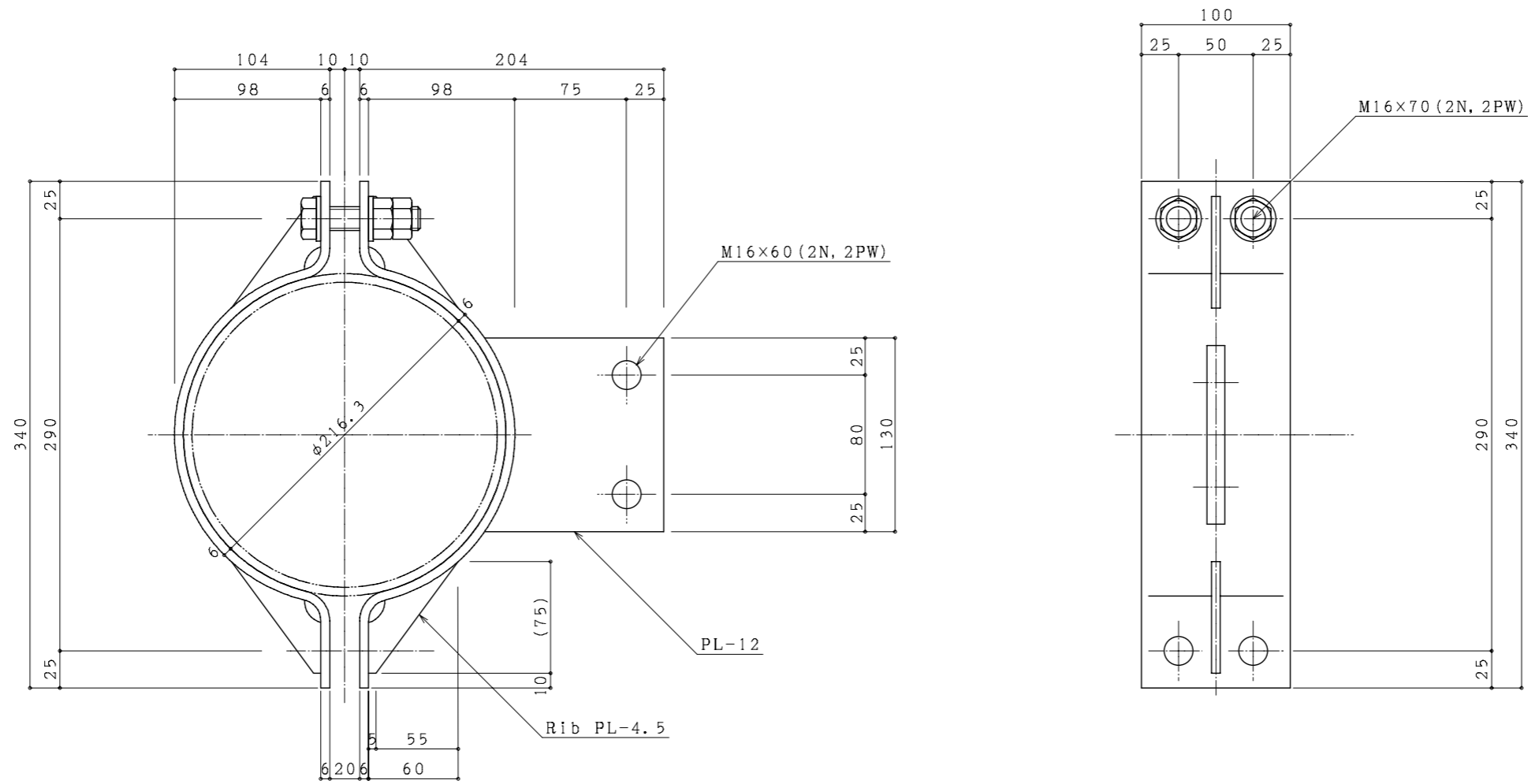


型 式		φ190.7用クランプ金具						
番号	種 別	形 状 寸 法 mm	長 さ mm	単 位 質 量 kg/m, m ²	1個当り質量 kg/piece	員 数	質 量 kg	備 考
1	鋼 板	PL-12×130×120		94.20	1.47	1	1.47	標識板取付金具
2	〃	FB-100×6	395	4.71	1.86	2	3.72	バンド
3	〃	PL-4.5×55×73×5		35.32	0.08	4	0.32	バンドリブ
4	ボルト	M16×70 (2N, 2PW)			0.23	4	0.92	バンド部
5	〃	M16×60 (2N, 2PW)			0.22	2	0.44	標識板取付金具部
計							6.87	kg

取付金具		
型 式	片持式、門型式標識取付金具図	

片持式、門型式標識取付金具図

φ216.3用クランプ金具

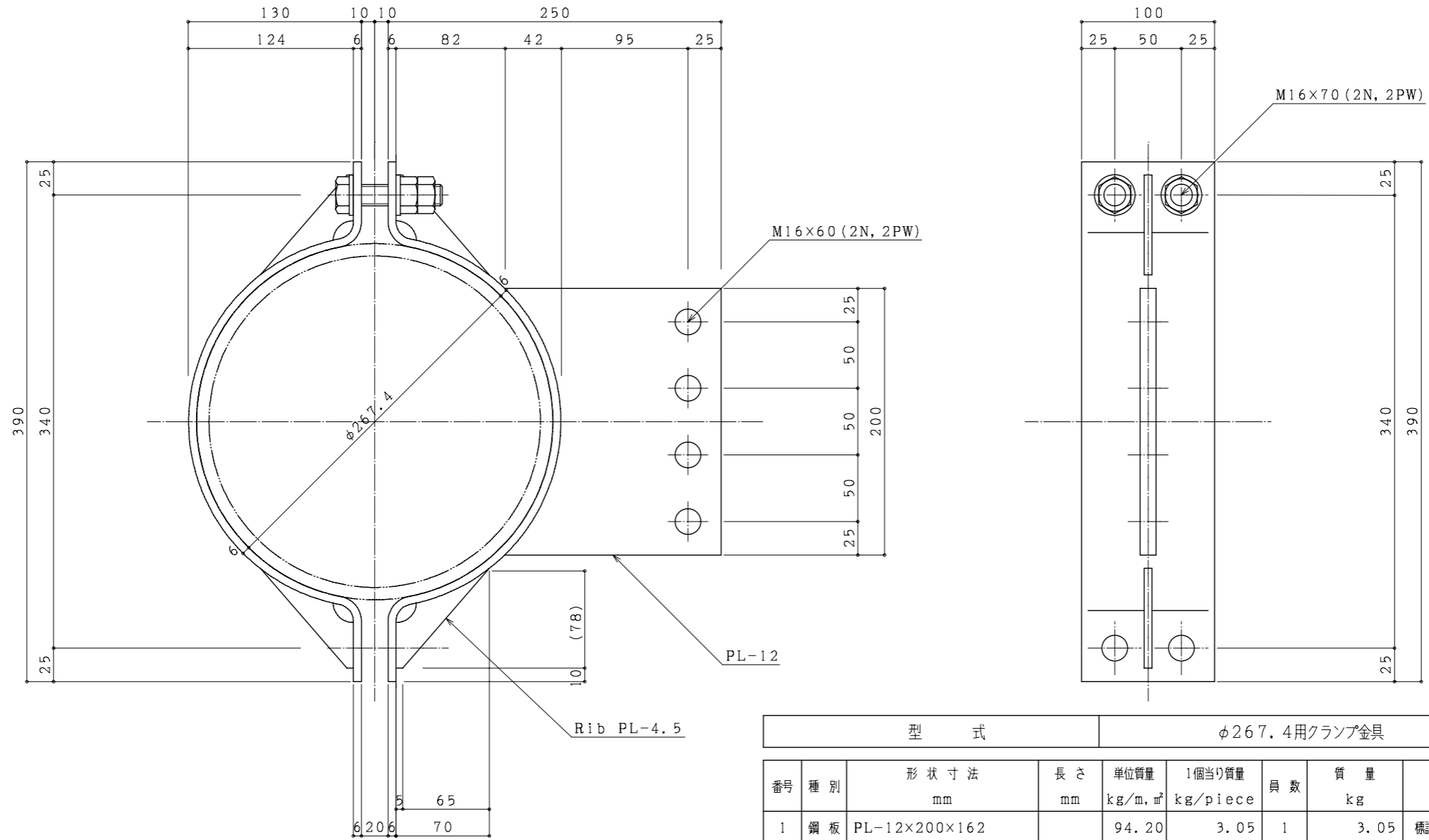


型 式		φ216.3用クランプ金具						
番号	種 別	形 状 寸 法 mm	長 さ mm	単 位 質 量 kg/m, m ²	1個当り質量 kg/piece	員 数	質 量 kg	備 考
1	鋼 板	PL-12×130×120		94.20	1.47	1	1.47	標識板取付金具
2	〃	FB-100×6	440	4.71	2.07	2	4.14	バンド
3	〃	PL-4.5×60×75×5		35.32	0.09	4	0.36	バンドリブ
4	ボルト	M16×70 (2N, 2PW)			0.23	4	0.92	バンド部
5	〃	M16×60 (2N, 2PW)			0.22	2	0.44	標識板取付金具部
計							7.33	kg

取付金具		
型 式	片持式、門型式標識取付金具図	

片持式、門型式標識取付金具図

φ267.4用クランプ金具

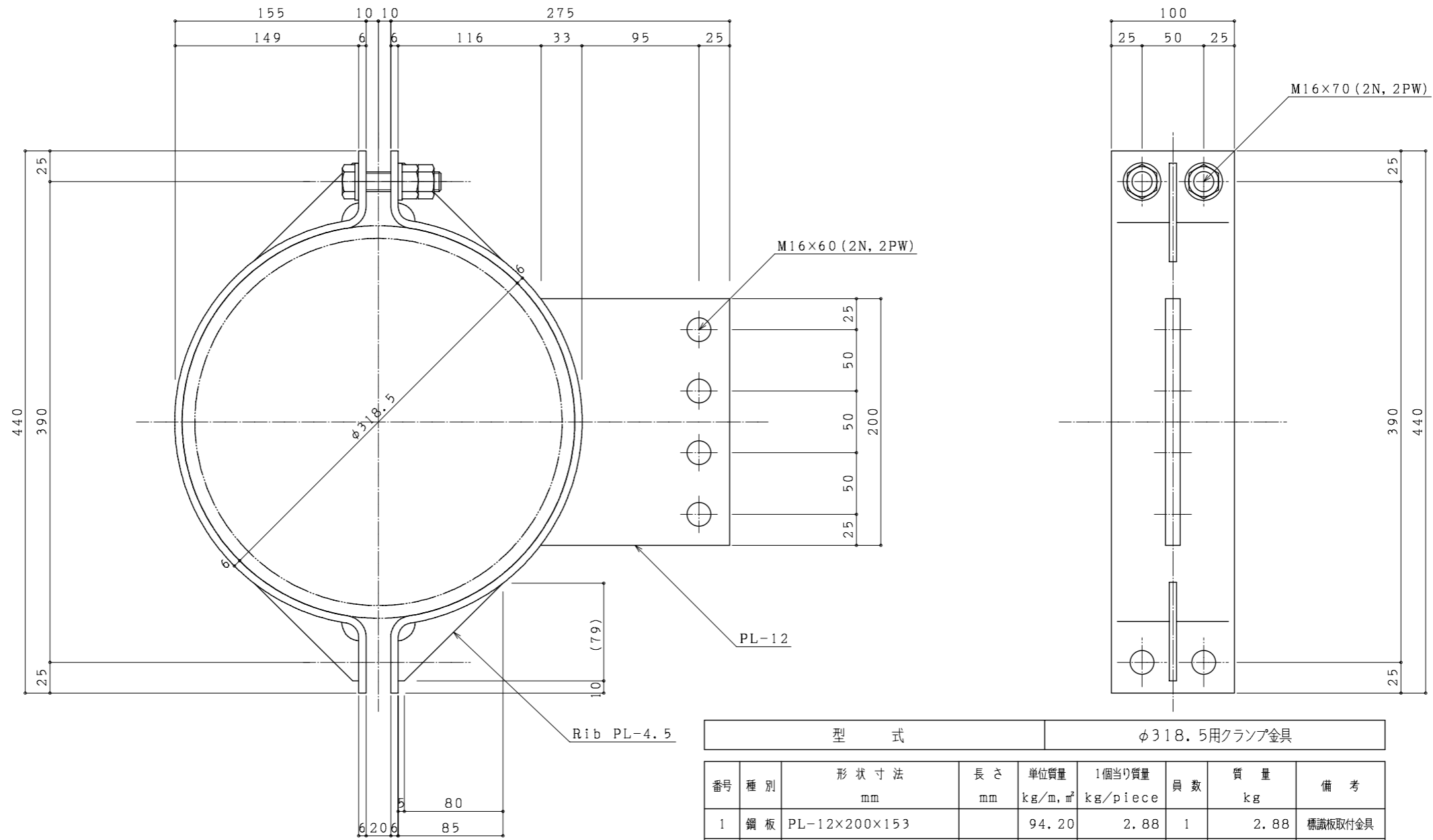


型 式		φ267.4用クランプ金具						
番号	種 別	形 状 寸 法 mm	長 さ mm	単 位 質 量 kg/m, m ²	1個当り質量 kg/piece	員 数	質 量 kg	備 考
1	鋼 板	PL-12×200×162		94.20	3.05	1	3.05	標識板取付金具
2	〃	FB-100×6	520	4.71	2.45	2	4.90	バンド
3	〃	PL-4.5×70×78×5		35.32	0.10	4	0.40	バンドリブ
4	ボルト	M16×70 (2N, 2PW)			0.23	4	0.92	バンド部
5	〃	M16×60 (2N, 2PW)			0.22	4	0.88	標識板取付金具部
計							10.15 kg	

取付金具		
型 式	片持式、門型式標識取付金具図	

片持式、門型式標識取付金具図

φ318.5用クランプ金具



型 式 φ318.5用クランプ金具

番号	種 別	形 状 寸 法 mm	長 さ mm	単 位 質 量 kg/m, m ²	1個当り質量 kg/piece	員 数	質 量 kg	備 考
1	鋼 板	PL-12×200×153		94.20	2.88	1	2.88	標識板取付金具
2	〃	FB-100×6	600	4.71	2.83	2	5.66	バンド
3	〃	PL-4.5×85×79×5		35.32	0.13	4	0.52	バンドリブ
4	ボルト	M16×70 (2N, 2PW)			0.23	4	0.92	バンド部
5	〃	M16×60 (2N, 2PW)			0.22	4	0.88	標識板取付金具部
計							10.86	kg

23. 基礎及び応力一覧表

型式	
----	--

23-1 応力一覧表及び直接基礎寸法表

応力一覧表 及び ケーソン式による基礎一覧表 (Aタイプ)

記号	番号	正面風時				基礎寸法			
		曲げモーメント		水平力		基礎幅 0.5 (m)	基礎幅 0.6 (m)	基礎幅 0.8 (m)	基礎幅 1.0 (m)
		Mx (kN・m)	My (kN・m)	Hx (kN)	Hy (kN)	基礎深さ (m)	基礎深さ (m)	基礎深さ (m)	基礎深さ (m)
1	A 1	1.65	0.000	0.665	0.000	—	0.7	—	—
2	A 2	1.95	0.000	0.780	0.000	—	0.7	—	—
3	A 3	2.15	0.000	0.840	0.000	—	0.8	—	—
4	A 4	2.30	0.000	0.900	0.000	—	0.8	—	—
5	A 5	2.45	0.000	0.960	0.000	—	0.8	—	—
6	A 6	2.60	0.000	1.05	0.000	—	0.9	—	—
7	A 7	2.80	0.000	1.10	0.000	—	0.9	—	—
8	A 8	2.95	0.000	1.15	0.000	—	1.0	—	—
9	A 9	3.10	0.000	1.20	0.000	—	1.0	—	—
10	A 10	3.60	0.000	1.40	0.000	—	1.0	—	—
11	A 11	3.95	0.000	1.45	0.000	—	—	0.8	—
12	A 12	4.30	0.000	1.55	0.000	—	—	0.8	—
13	A 13	4.60	0.000	1.65	0.000	—	—	0.8	—
14	A 14	4.95	0.000	1.80	0.000	—	—	0.9	—
15	A 15	5.25	0.000	1.90	0.000	—	—	0.9	—
16	A 16	5.55	0.000	2.00	0.000	—	—	0.9	—
17	A 17	5.85	0.000	2.10	0.000	—	—	0.9	—
18	A 18	6.85	0.000	2.45	0.000	—	—	1.0	—
19	A 19	6.05	0.000	2.05	0.000	—	—	1.0	—
20	A 20	7.00	0.000	2.35	0.000	—	—	1.1	—
21	A 21	8.00	0.000	2.65	0.000	—	—	1.2	—
22	A 22	8.45	0.000	2.80	0.000	—	—	1.2	—
23	A 23	9.00	0.000	3.00	0.000	—	—	1.2	—
24	A 24	10.45	0.000	3.50	0.000	—	—	—	1.0
25	A 25	4.90	0.000	1.75	0.000	—	—	0.8	—
26	A 26	5.60	0.000	1.95	0.000	—	—	0.9	—
27	A 27	6.70	0.000	2.35	0.000	—	—	1.0	—
28	A 28	0.720	0.000	0.325	0.000	—	0.6	—	—
29	A 29	1.30	0.000	0.505	0.000	—	0.6	—	—
30	A 30	1.05	0.000	0.425	0.000	—	0.6	—	—
31	A 31	2.15	0.000	0.765	0.000	—	0.8	—	—
32	A 32	0.835	0.000	0.385	0.000	—	0.6	—	—
33	A 33	1.60	0.000	0.640	0.000	—	0.7	—	—
34	A 34	1.75	0.000	0.705	0.000	—	0.7	—	—
35	A 35	3.55	0.000	1.30	0.000	—	1.0	—	—
36	A 36	0.760	0.000	0.360	0.000	0.5	—	—	—
37	A 37	2.65	0.000	1.05	0.000	—	0.9	—	—
38	A 38	0.710	0.000	0.320	0.000	0.5	—	—	—
39	A 39	2.70	0.000	0.885	0.000	—	0.9	—	—
40	A 40	2.55	0.000	0.960	0.000	—	0.9	—	—
41	A 41	2.55	0.000	0.960	0.000	—	0.9	—	—
42	A 42	2.05	0.000	0.770	0.000	—	0.8	—	—
43	A 43	1.80	0.000	0.665	0.000	—	0.7	—	—
44	A 44	1.35	0.000	0.535	0.000	—	0.6	—	—
45	A 45	2.90	0.000	0.940	0.000	—	0.9	—	—
46	A 46	2.65	0.000	0.925	0.000	—	0.9	—	—
47	A 47	5.40	0.000	1.60	0.000	—	—	0.9	—
48	A 48	1.35	0.000	0.535	0.000	—	0.6	—	—
49	A 49	1.10	0.000	0.460	0.000	—	0.6	—	—
50	A 50	1.05	0.000	0.460	0.000	—	0.6	—	—
51	A 51	0.575	0.000	0.285	0.000	0.5	—	—	—
52	A 52	1.35	0.000	0.535	0.000	—	0.6	—	—
53	A 53	1.50	0.000	0.625	0.000	—	0.7	—	—

記号	番号	正面風時				基礎寸法			
		曲げモーメント		水平力		基礎幅 0.5 (m)	基礎幅 0.6 (m)	基礎幅 0.8 (m)	基礎幅 1.0 (m)
		Mx (kN・m)	My (kN・m)	Hx (kN)	Hy (kN)	基礎深さ (m)	基礎深さ (m)	基礎深さ (m)	基礎深さ (m)
54	A 70	15.65	0.000	4.50	0.000	—	—	—	1.2
55	A 71	5.35	0.000	1.70	0.000	—	—	0.9	—

注記：基礎寸法は代表で1タイプのみ明記しています。
その他の寸法はケーソン式による基礎一覧表を参考の事。

応力一覧表及び直接基礎寸法表

型 式	
-----	--

応力一覧表 (Bタイプ)

No.	型式		正面風時				45°斜風時			
	記号	番号	曲げモーメント		水平力		曲げモーメント		水平力	
			Mx (kN・m)	My (kN・m)	Hx (kN)	Hy (kN)	Mx (kN・m)	My (kN・m)	Hx (kN)	Hy (kN)
1	B	1	14.75	0.790	3.10	0.000	8.00	8.80	1.80	1.80
2	B	2	18.45	1.20	3.80	0.000	9.90	11.10	2.15	2.15
3	B	3	19.30	1.30	3.95	0.000	10.35	11.60	2.20	2.20
4	B	4	20.15	1.40	4.10	0.000	10.75	12.10	2.30	2.30
5	B	5	20.95	1.50	4.25	0.000	11.15	12.65	2.35	2.35
6	B	6	21.85	1.60	4.40	0.000	11.65	13.20	2.45	2.45
7	B	7	24.25	1.95	4.90	0.000	12.90	14.85	2.75	2.75
8	B	8	25.05	2.10	5.05	0.000	13.35	15.40	2.80	2.80
9	B	9	25.90	2.20	5.20	0.000	13.75	15.90	2.90	2.90
10	B	10	26.75	2.30	5.35	0.000	14.15	16.45	2.95	2.95
11	B	11	27.55	2.45	5.50	0.000	14.60	17.00	3.05	3.05
12	B	12	30.90	3.45	6.10	0.000	16.25	19.65	3.30	3.30
13	B	13	29.95	1.75	5.55	0.000	15.95	17.70	3.05	3.05
14	B	14	37.75	2.60	6.85	0.000	19.90	22.45	3.75	3.75
15	B	15	41.35	2.95	7.45	0.000	21.70	24.65	4.05	4.05
16	B	16	43.15	3.15	7.75	0.000	22.60	25.70	4.20	4.20
17	B	17	50.15	4.25	9.00	0.000	26.35	30.55	4.90	4.90
18	B	18	55.50	5.00	9.90	0.000	29.00	34.00	5.30	5.30
19	B	19	34.40	2.55	6.40	0.000	18.15	20.65	3.50	3.50
20	B	20	35.90	2.70	6.70	0.000	18.90	21.60	3.65	3.65
21	B	21	39.05	3.05	7.20	0.000	20.50	23.55	3.90	3.90
22	B	22	40.60	3.25	7.45	0.000	21.25	24.50	4.05	4.05
23	B	23	42.10	3.45	7.70	0.000	22.05	25.45	4.15	4.15
24	B	24	45.10	4.15	8.35	0.000	23.70	27.85	4.55	4.55
25	B	25	46.60	4.40	8.60	0.000	24.45	28.85	4.65	4.65
26	B	26	48.15	4.60	8.85	0.000	25.25	29.85	4.80	4.80
27	B	27	49.70	4.85	9.10	0.000	26.00	30.85	4.90	4.90
28	B	28	51.20	5.10	9.40	0.000	26.75	31.85	5.05	5.05
29	B	29	55.80	5.85	10.15	0.000	29.05	34.90	5.45	5.45
30	B	30	57.60	6.25	10.50	0.000	30.15	36.35	5.60	5.60
31	B	31	59.90	6.70	10.90	0.000	31.30	38.35	5.80	5.80
32	B	32	62.20	7.20	11.35	0.000	32.45	40.40	6.00	6.00
33	B	33	64.50	7.70	11.80	0.000	33.60	42.50	6.20	6.20
34	B	34	68.25	8.30	12.35	0.000	35.65	45.75	6.55	6.55
35	B	35	70.55	8.90	12.90	0.000	36.80	48.15	6.85	6.85
36	B	36	72.85	9.50	13.45	0.000	37.95	50.65	7.15	7.15
37	B	37	75.15	10.10	14.00	0.000	39.10	53.20	7.45	7.45
38	B	38	79.75	10.80	14.65	0.000	41.40	56.90	7.85	7.85
39	B	39	82.05	11.40	15.25	0.000	42.55	59.60	8.15	8.15
40	B	40	83.95	11.95	15.80	0.000	43.55	62.35	8.40	8.40
41	B	41	87.15	12.60	16.40	0.000	45.20	66.15	8.75	8.75
42	B	42	93.80	13.40	17.15	0.000	48.70	71.15	9.35	9.35
43	B	43	98.25	14.30	17.95	0.000	50.95	76.35	9.85	9.85
44	B	44	96.75	14.00	17.65	0.000	50.25	75.65	9.75	9.75
45	B	45	103.0	14.80	18.40	0.000	53.20	81.65	10.35	10.35
46	B	46	107.5	15.70	19.25	0.000	55.55	86.75	10.85	10.85
47	B	47	110.0	16.10	19.60	0.000	56.80	88.95	11.10	11.10
48	B	48	116.0	17.00	20.45	0.000	59.90	95.15	11.75	11.75
49	B	49	125.5	18.00	21.40	0.000	64.70	102.45	12.55	12.55
50	B	50	134.5	19.10	22.40	0.000	69.15	110.95	13.45	13.45
51	B	51	144.5	20.20	23.45	0.000	74.40	120.65	14.45	14.45
52	B	52	91.20	0.000	16.05	0.000	47.15	47.15	8.50	8.50
53	B	53	105.5	0.000	18.40	0.000	54.25	54.25	9.65	9.65

No.	型式		正面風時				45°斜風時			
	記号	番号	曲げモーメント		水平力		曲げモーメント		水平力	
			Mx (kN・m)	My (kN・m)	Hx (kN)	Hy (kN)	Mx (kN・m)	My (kN・m)	Hx (kN)	Hy (kN)
70	B	70	27.85	2.20	5.50	0.000	14.75	16.90	3.05	3.05
71	B	71	31.50	2.25	5.95	0.000	16.60	18.80	3.25	3.25
72	B	72	39.25	1.95	8.20	0.000	20.35	22.30	4.35	4.35
73	B	73	27.90	2.00	5.35	0.000	14.80	16.80	2.95	2.95
74	B	74	36.30	3.20	6.85	0.000	19.10	22.25	3.70	3.70
75	B	75	18.65	1.00	3.80	0.000	10.05	11.05	2.15	2.15
76	B	76	38.15	3.80	7.20	0.000	20.00	23.75	3.90	3.90
77	B	77	56.70	5.20	10.15	0.000	29.60	34.75	5.45	5.45
78	B	78	56.40	4.55	9.90	0.000	29.50	34.05	5.35	5.35
79	B	79	11.35	0.735	2.55	0.000	6.25	7.00	1.50	1.50

型式	
----	--

応力一覧表 (Cタイプ)

No.	型式			正面風時				45°斜風時			
	記号	高さ	面積	曲げモーメント		水平力		曲げモーメント		水平力	
				Mx (kN·m)	My (kN·m)	Hx (kN)	Hy (kN)	Mx (kN·m)	My (kN·m)	Hx (kN)	Hy (kN)
1	C	10	8	68.55	1.10	11.20	0.495	34.30	8.45	5.60	6.60
2	C	10	10	81.25	1.20	13.05	0.540	40.65	10.00	6.55	7.55
3	C	10	12	93.90	1.30	14.85	0.590	46.95	11.55	7.45	8.50
4	C	10	14	107.0	1.35	16.70	0.610	53.30	13.10	8.35	9.45
5	C	10	16	119.5	2.05	18.55	0.925	59.60	14.50	9.30	10.70
6	C	10	18	132.0	2.15	20.40	0.980	65.95	16.05	10.20	11.65
7	C	12	8	70.55	1.30	11.45	0.595	35.30	8.65	5.75	6.85
8	C	12	10	83.20	1.40	13.30	0.645	41.60	10.15	6.65	7.80
9	C	12	12	95.85	1.45	15.15	0.670	47.95	11.75	7.60	8.75
10	C	12	14	108.5	2.30	17.00	1.10	54.25	13.05	8.50	10.05
11	C	12	16	121.5	2.40	18.85	1.15	60.60	14.60	9.45	11.05
12	C	12	18	137.5	3.25	21.40	1.50	68.70	16.40	10.70	12.75
13	C	14	8	72.50	1.50	11.75	0.695	36.25	8.80	5.90	7.10
14	C	14	10	85.15	1.55	13.60	0.725	42.60	10.35	6.80	8.00
15	C	14	12	97.80	2.55	15.45	1.20	48.90	11.65	7.75	9.40
16	C	14	14	110.5	2.70	17.30	1.25	55.25	13.20	8.65	10.40
17	C	14	16	127.5	3.70	19.90	1.75	63.55	15.00	9.95	12.20
18	C	14	18	140.0	3.85	21.75	1.80	69.90	16.55	10.90	13.20

応力一覧表 (Dタイプ)

No.	型式			正面風時				45°斜風時			
	記号	高さ	面積	曲げモーメント		水平力		曲げモーメント		水平力	
				Mx (kN·m)	My (kN·m)	Hx (kN)	Hy (kN)	Mx (kN·m)	My (kN·m)	Hx (kN)	Hy (kN)
1	D	14	8	77.75	0.585	14.25	0.290	38.90	10.25	7.15	7.90
2	D	14	10	89.20	0.620	16.10	0.305	44.60	11.70	8.05	8.85
3	D	14	12	101.0	0.655	17.95	0.320	50.30	13.15	9.00	9.80
4	D	14	14	112.5	0.690	19.75	0.335	56.05	14.60	9.90	10.70
5	D	14	16	123.5	0.725	21.60	0.355	61.75	16.00	10.80	11.65
6	D	14	18	142.5	1.10	24.65	0.515	71.20	18.60	12.45	13.50
7	D	14	20	154.0	1.10	26.70	0.535	76.95	20.05	13.35	14.45
8	D	14	22	165.5	1.15	28.50	0.555	82.65	21.50	14.25	15.40
9	D	16	8	80.40	0.830	14.65	0.405	40.20	10.75	7.35	8.25
10	D	16	10	91.80	0.875	16.50	0.425	45.90	12.20	8.25	9.20
11	D	16	12	103.5	0.915	18.35	0.450	51.65	13.65	9.20	10.15
12	D	16	14	115.0	0.960	20.20	0.470	57.35	15.10	10.10	11.05
13	D	16	16	134.5	1.45	23.55	0.690	67.20	17.90	11.80	13.05
14	D	16	18	146.0	1.50	25.40	0.715	72.95	19.35	12.70	14.00
15	D	16	20	157.5	1.55	27.25	0.740	78.65	20.80	13.65	14.95
16	D	16	22	169.0	1.60	29.10	0.765	84.40	22.25	14.55	15.85
17	D	18	10	94.45	1.20	16.95	0.580	47.25	12.75	8.50	9.55
18	D	18	12	106.0	1.25	18.80	0.605	52.95	14.20	9.40	10.50
19	D	18	14	117.5	1.30	20.65	0.630	58.70	15.65	10.35	11.45
20	D	18	16	138.0	1.90	24.15	0.930	68.95	18.70	12.10	13.55
21	D	18	18	149.5	2.00	25.95	0.960	74.70	20.15	13.00	14.50
22	D	18	20	161.0	2.05	27.80	0.990	80.40	21.60	13.90	15.45
23	D	18	22	172.5	2.10	29.65	1.05	86.15	23.05	14.85	16.40
24	D	18	24	188.5	2.45	32.40	1.20	94.10	25.30	16.20	18.00
25	D	20	10	97.10	1.55	17.40	0.755	48.55	13.35	8.70	9.95
26	D	20	12	109.0	1.65	19.20	0.790	54.30	14.85	9.60	10.90
27	D	20	14	130.0	2.40	22.85	1.20	64.95	18.05	11.45	13.15
28	D	20	16	141.5	2.50	24.70	1.25	70.70	19.55	12.35	14.10
29	D	20	18	153.0	2.55	26.55	1.25	76.40	21.00	13.30	15.10
30	D	20	20	164.5	2.65	28.40	1.30	82.15	22.50	14.20	16.05
31	D	20	22	176.0	2.70	30.20	1.35	87.85	23.95	15.10	17.00
32	D	20	24	192.0	3.20	33.05	1.55	96.00	26.35	16.55	18.70
33	D	22	12	111.5	2.10	19.65	1.05	55.60	15.50	9.85	11.35
34	D	22	14	133.5	3.10	23.40	1.50	66.70	19.00	11.70	13.75
35	D	22	16	145.0	3.15	25.25	1.55	72.45	20.45	12.65	14.75
36	D	22	18	156.5	3.25	27.10	1.60	78.15	21.95	13.55	15.70
37	D	22	20	168.0	3.35	28.95	1.65	83.90	23.45	14.50	16.65
38	D	22	22	184.5	3.95	31.80	1.95	92.20	26.00	15.90	18.45
39	D	22	24	196.0	4.05	33.65	2.00	97.95	27.45	16.85	19.40
40	D	22	26	207.5	4.15	35.50	2.05	104.0	28.95	17.75	20.35
41	D	24	12	125.5	3.75	22.15	1.85	62.70	18.50	11.10	13.45
42	D	24	14	137.0	3.85	24.00	1.90	68.45	19.95	12.00	14.40
43	D	24	16	148.5	3.95	25.85	1.95	74.15	21.45	12.95	15.40
44	D	24	18	160.0	4.05	27.65	2.00	79.90	22.95	13.85	16.35
45	D	24	20	177.0	4.85	30.60	2.35	88.40	25.70	15.30	18.25
46	D	24	22	188.5	4.95	32.45	2.40	94.10	27.15	16.25	19.25
47	D	24	24	200.0	5.05	34.25	2.45	99.85	28.65	17.15	20.20
48	D	24	26	211.5	5.15	36.10	2.50	106.0	30.15	18.05	21.15

型式	
----	--

応力一覧表 (Dタイプ)

記号	型式		正面風時				45°斜風時				
	スパン	面積	曲げモーメント		水平力		曲げモーメント		水平力		
			Mx (kN·m)	My (kN·m)	Hx (kN)	Hy (kN)	Mx (kN·m)	My (kN·m)	Hx (kN)	Hy (kN)	
49	D	26	14	140.5	4.65	24.50	2.30	70.05	20.95	12.25	15.05
50	D	26	16	151.5	4.75	26.35	2.35	75.75	22.50	13.20	16.05
51	D	26	18	169.0	5.80	29.30	2.85	84.40	25.40	14.65	18.10
52	D	26	20	180.5	5.90	31.15	2.90	90.15	26.90	15.60	19.05
53	D	26	22	192.0	6.00	33.00	2.95	95.85	28.40	16.50	20.05
54	D	26	24	203.5	6.10	34.85	3.00	102.0	29.90	17.45	21.00
55	D	26	26	215.0	6.20	36.70	3.05	107.5	31.40	18.35	22.00
56	D	26	28	237.0	8.35	40.45	4.10	118.5	35.70	20.25	25.00
57	D	28	14	144.5	5.75	25.20	2.80	72.20	22.35	12.60	15.95
58	D	28	16	156.0	5.85	27.05	2.90	77.95	23.85	13.55	16.95
59	D	28	18	173.5	7.10	30.10	3.50	86.75	27.00	15.05	19.10
60	D	28	20	185.0	7.25	31.95	3.55	92.50	28.50	16.00	20.10
61	D	28	22	196.5	7.35	33.75	3.60	98.20	30.00	16.90	21.10
62	D	28	24	208.0	7.50	35.60	3.65	104.0	31.50	17.80	22.05
63	D	28	26	231.0	10.00	39.50	4.90	115.5	36.20	19.75	25.30
64	D	28	28	242.0	10.15	41.35	4.95	121.0	37.75	20.70	26.30
65	D	30	14	147.5	6.75	25.70	3.30	73.75	23.45	12.85	16.70
66	D	30	16	165.5	8.25	28.80	4.05	82.70	26.85	14.40	19.05
67	D	30	18	177.0	8.40	30.65	4.10	88.45	28.35	15.35	20.00
68	D	30	20	188.5	8.55	32.45	4.20	94.15	29.90	16.25	21.00
69	D	30	22	200.0	8.70	34.30	4.25	99.90	31.40	17.15	22.00
70	D	30	24	223.5	11.65	38.30	5.70	112.0	36.50	19.15	25.50
71	D	30	26	235.0	11.80	40.15	5.75	117.5	38.05	20.10	26.50
72	D	30	28	246.5	11.95	42.00	5.85	123.5	39.60	21.00	27.50
73	D	30	30	257.5	12.15	43.85	5.95	129.0	41.15	21.95	28.50
74	D	32	14	157.5	9.50	27.50	4.65	78.70	26.80	13.75	19.00
75	D	32	16	169.0	9.65	29.35	4.75	84.40	28.30	14.70	20.00
76	D	32	18	180.5	9.80	31.20	4.80	90.15	29.85	15.60	21.00
77	D	32	20	192.0	10.00	33.00	4.90	95.85	31.40	16.50	22.00
78	D	32	22	216.0	13.40	37.15	6.55	108.0	36.90	18.60	25.75
79	D	32	24	227.5	13.55	39.00	6.65	114.0	38.45	19.50	26.80
80	D	32	26	239.0	13.75	40.80	6.70	119.5	40.00	20.40	27.80
81	D	32	28	250.5	13.95	42.65	6.80	125.5	41.55	21.35	28.80
82	D	32	30	262.0	14.10	44.50	6.90	131.0	43.10	22.25	29.80
83	D	34	14	162.5	11.30	28.25	5.50	81.05	28.70	14.15	20.25
84	D	34	16	173.5	11.45	30.10	5.60	86.75	30.25	15.05	21.25
85	D	34	18	185.0	11.65	31.95	5.70	92.50	31.80	16.00	22.25
86	D	34	20	210.0	15.55	36.15	7.60	105.0	37.80	18.10	26.35
87	D	34	22	221.5	15.75	38.00	7.70	111.0	39.35	19.00	27.35
88	D	34	24	233.0	15.95	39.85	7.80	116.5	40.90	19.95	28.40
89	D	34	26	244.0	16.15	41.70	7.90	122.0	42.50	20.85	29.40
90	D	34	28	255.5	16.35	43.55	8.00	128.0	44.05	21.80	30.45
91	D	34	30	267.0	16.60	45.35	8.10	133.5	45.60	22.70	31.45
92	D	34	32	293.5	23.55	49.75	11.50	147.0	54.05	24.90	37.10

記号	型式		正面風時				45°斜風時				
	スパン	面積	曲げモーメント		水平力		曲げモーメント		水平力		
			Mx (kN·m)	My (kN·m)	Hx (kN)	Hy (kN)	Mx (kN·m)	My (kN·m)	Hx (kN)	Hy (kN)	
93	D	36	14	165.5	12.95	28.80	6.35	82.70	30.35	14.40	21.35
94	D	36	16	177.0	13.15	30.65	6.45	88.45	31.90	15.35	22.35
95	D	36	18	202.5	17.60	35.00	8.60	101.5	38.40	17.50	26.75
96	D	36	20	214.0	17.85	36.80	8.70	107.0	40.00	18.40	27.80
97	D	36	22	225.5	18.05	38.65	8.80	113.0	41.55	19.35	28.80
98	D	36	24	237.0	18.30	40.50	8.95	118.5	43.15	20.25	29.85
99	D	36	26	248.5	18.50	42.35	9.05	124.5	44.75	21.20	30.85
100	D	36	28	259.5	18.70	44.20	9.15	130.0	46.30	22.10	31.90
101	D	36	30	286.5	26.60	48.70	13.00	143.5	55.55	24.35	38.05
102	D	36	32	298.0	26.85	50.55	13.10	149.0	57.15	25.30	39.10
103	D	38	16	195.0	19.85	33.80	9.70	97.50	39.15	16.90	27.25
104	D	38	18	206.5	20.05	35.65	9.80	103.5	40.75	17.85	28.30
105	D	38	20	218.0	20.30	37.50	9.90	109.0	42.35	18.75	29.35
106	D	38	22	229.5	20.55	39.35	10.05	115.0	43.95	19.70	30.35
107	D	38	24	241.0	20.80	41.20	10.15	120.5	45.55	20.60	31.40
108	D	38	26	268.5	29.65	45.80	14.50	134.5	55.60	22.90	38.10
109	D	38	28	280.0	29.95	47.65	14.60	140.0	57.25	23.85	39.15
110	D	38	30	291.5	30.20	49.50	14.75	146.0	58.85	24.75	40.20
111	D	38	32	303.0	30.50	51.35	14.90	151.5	60.45	25.70	41.25
112	D	38	34	314.5	31.40	53.20	15.35	157.5	62.60	26.60	42.65
113	D	38	36	326.0	31.65	55.00	15.45	163.0	64.20	27.50	43.65
114	D	40	16	200.0	22.65	34.60	11.05	99.95	41.90	17.30	29.05
115	D	40	18	211.5	22.95	36.45	11.20	106.0	43.50	18.25	30.10
116	D	40	20	223.0	23.20	38.30	11.35	111.5	45.15	19.15	31.15
117	D	40	22	234.5	23.45	40.15	11.45	117.5	46.75	20.10	32.20
118	D	40	24	263.0	33.45	44.90	16.35	131.5	57.75	22.45	39.50
119	D	40	26	274.5	33.75	46.75	16.50	137.5	59.40	23.40	40.55
120	D	40	28	286.0	34.05	48.60	16.60	143.0	61.00	24.30	41.65
121	D	40	30	297.5	34.35	50.45	16.75	149.0	62.65	25.25	42.70
122	D	40	32	308.5	35.50	52.25	17.30	154.5	64.95	26.15	44.15
123	D	40	34	320.0	35.75	54.10	17.45	160.0	66.55	27.05	45.20
124	D	40	36	331.5	36.05	55.95	17.60	166.0	68.20	28.00	46.25
125	D	40	38	343.0	36.30	57.80	17.70	171.5	69.80	28.90	47.30
126	D	40	40	354.5	36.55	59.65	17.85	177.5	71.45	29.85	48.40

型式	
----	--

直接基礎式による基礎寸法表 (Bタイプ)

	型式			基礎寸法 W=1200				基礎寸法 W=1500			
	記号	番号		幅 W (mm)	深さ H (mm)	奥行 L (mm)	主筋 D	幅 W (mm)	深さ H (mm)	奥行 L (mm)	主筋 D
1	B	1		1200	1000	1000	D 13	1500	1000	800	D 13
2	B	2		1200	1000	1200	D 13	1500	1000	900	D 13
3	B	3		1200	1000	1200	D 13	1500	1000	1000	D 13
4	B	4		1200	1000	1300	D 13	1500	1000	1000	D 13
5	B	5		1200	1000	1300	D 13	1500	1000	1000	D 13
6	B	6		1200	1000	1400	D 13	1500	1000	1100	D 13
7	B	7		1200	1000	1500	D 13	1500	1000	1200	D 13
8	B	8		1200	1000	1500	D 13	1500	1000	1300	D 13
9	B	9		1200	1000	1600	D 13	1500	1000	1300	D 13
10	B	10		1200	1000	1600	D 13	1500	1000	1300	D 13
11	B	11		1200	1000	1600	D 13	1500	1000	1400	D 13
12	B	12		1200	1000	1700	D 13	1500	1000	1500	D 13
13	B	13		1200	1000	1700	D 13	1500	1000	1500	D 13
14	B	14		1200	1000	2000	D 13	1500	1000	1700	D 13
15	B	15		1200	1000	2100	D 13	1500	1000	1800	D 13
16	B	16		1200	1000	2100	D 13	1500	1000	1900	D 13
17	B	17		1200	1000	2300	D 13	1500	1000	2000	D 13
18	B	18		1200	1000	2500	D 13	1500	1000	2200	D 13
19	B	19		1200	1000	1900	D 13	1500	1000	1600	D 13
20	B	20		1200	1000	1900	D 13	1500	1000	1700	D 13
21	B	21		1200	1000	2000	D 13	1500	1000	1700	D 13
22	B	22		1200	1000	2100	D 13	1500	1000	1800	D 13
23	B	23		1200	1000	2100	D 13	1500	1000	1800	D 13
24	B	24		1200	1000	2200	D 13	1500	1000	1900	D 13
25	B	25		1200	1000	2200	D 13	1500	1000	2000	D 13
26	B	26		1200	1000	2300	D 13	1500	1000	2000	D 13
27	B	27		1200	1000	2300	D 13	1500	1000	2000	D 13
28	B	28		1200	1000	2400	D 13	1500	1000	2100	D 13
29	B	29		1200	1000	2500	D 13	1500	1000	2200	D 13
30	B	30		1200	1000	2500	D 13	1500	1000	2200	D 13
31	B	31		1200	1000	2600	D 13	1500	1000	2300	D 13
32	B	32		1200	1000	2600	D 13	1500	1000	2300	D 13
33	B	33		1200	1000	2700	D 13	1500	1000	2400	D 13
34	B	34		1200	1000	2700	D 13	1500	1000	2400	D 13
35	B	35		1200	1000	2800	D 13	1500	1000	2500	D 13
36	B	36		1200	1000	2800	D 13	1500	1000	2500	D 13
37	B	37		1200	1000	2900	D 13	1500	1000	2600	D 13
38	B	38		1200	1000	3000	D 13	1500	1000	2600	D 13
39	B	39		1200	1000	3000	D 13	1500	1000	2700	D 13
40	B	40		1200	1000	3100	D 13	1500	1000	2700	D 13
41	B	41		1200	1000	3100	D 13	1500	1000	2800	D 13
42	B	42		1200	1000	3400	D 13	1500	1000	2900	D 13
43	B	43		1200	1000	3500	D 13	1500	1000	2900	D 13
44	B	44		1200	1000	3500	D 13	1500	1000	2900	D 13
45	B	45		1200	1000	3700	D 13	1500	1000	3000	D 13
46	B	46		1200	1000	3900	D 13	1500	1000	3100	D 13
47	B	47		1200	1000	3900	D 13	1500	1000	3100	D 13
48	B	48		1200	1000	4100	D 13	1500	1000	3200	D 13
49	B	49		1200	1000	4400	D 16	1500	1000	3400	D 13
50	B	50		1200	1000	4800	D 16	1500	1000	3700	D 13
51	B	51		1200	1000	5100	D 16	1500	1000	4000	D 16
52	B	52		1200	1000	3200	D 13	1500	1000	2900	D 13
53	B	53		1200	1000	3500	D 13	1500	1000	3100	D 13

直接基礎式による基礎寸法表 (Cタイプ)

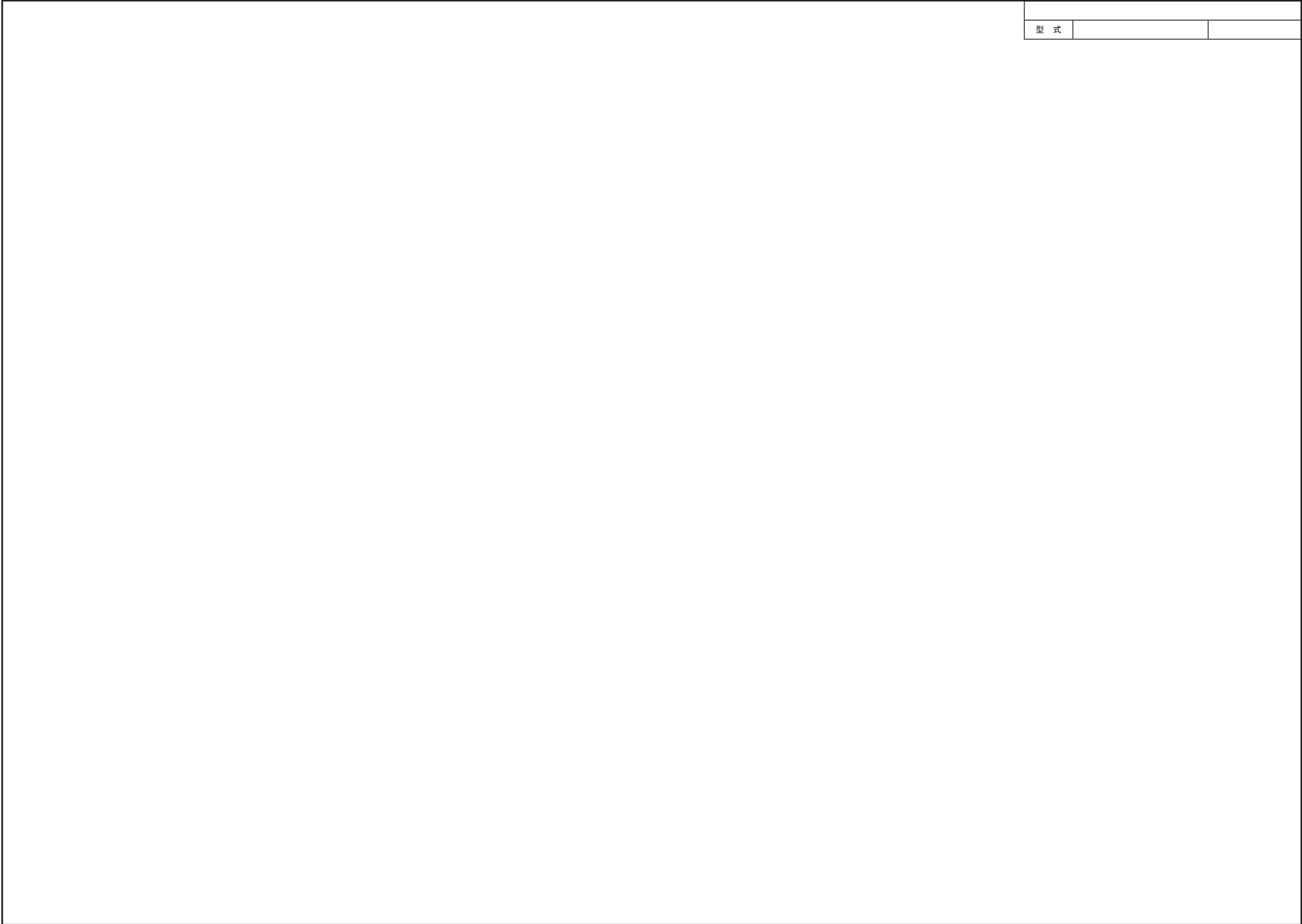
	型式			基礎寸法 W=1200				基礎寸法 W=1500			
	記号	高さ	面積	幅 W (mm)	深さ H (mm)	奥行 L (mm)	主筋 D	幅 W (mm)	深さ H (mm)	奥行 L (mm)	主筋 D
1	C	10	8	1200	1000	2700	D 13	1500	1000	2400	D 13
2	C	10	10	1200	1000	3000	D 13	1500	1000	2600	D 13
3	C	10	12	1200	1000	3200	D 13	1500	1000	2800	D 13
4	C	10	14	1200	1000	3400	D 13	1500	1000	3100	D 13
5	C	10	16	1200	1000	3600	D 16	1500	1000	3200	D 13
6	C	10	18	1200	1000	3800	D 16	1500	1000	3400	D 13
7	C	12	8	1200	1000	2800	D 13	1500	1000	2400	D 13
8	C	12	10	1200	1000	3000	D 13	1500	1000	2700	D 13
9	C	12	12	1200	1000	3200	D 13	1500	1000	2900	D 13
10	C	12	14	1200	1000	3400	D 13	1500	1000	3100	D 13
11	C	12	16	1200	1000	3600	D 16	1500	1000	3300	D 13
12	C	12	18	1200	1000	3900	D 16	1500	1000	3500	D 13
13	C	14	8	1200	1000	2800	D 13	1500	1000	2500	D 13
14	C	14	10	1200	1000	3000	D 13	1500	1000	2700	D 13
15	C	14	12	1200	1000	3300	D 13	1500	1000	2900	D 13
16	C	14	14	1200	1000	3500	D 13	1500	1000	3100	D 13
17	C	14	16	1200	1000	3700	D 16	1500	1000	3300	D 13
18	C	14	18	1200	1000	3900	D 16	1500	1000	3500	D 13

型式

直接基礎式による基礎寸法表 (Dタイプ)

記号	スパン	面積	基礎寸法 W=1200				基礎寸法 W=1500				
			幅 W (mm)	高さ H (mm)	奥行 L (mm)	主筋 D	幅 W (mm)	高さ H (mm)	奥行 L (mm)	主筋 D	
1	D	14	8	1200	1000	3000	D 13	1500	1000	2600	D 13
2	D	14	10	1200	1000	3100	D 13	1500	1000	2800	D 13
3	D	14	12	1200	1000	3300	D 13	1500	1000	3000	D 13
4	D	14	14	1200	1000	3500	D 13	1500	1000	3100	D 13
5	D	14	16	1200	1000	3700	D 16	1500	1000	3300	D 13
6	D	14	18	1200	1000	4000	D 16	1500	1000	3500	D 16
7	D	14	20	1200	1000	4100	D 16	1500	1000	3700	D 16
8	D	14	22	1200	1000	4300	D 16	1500	1000	3800	D 16
9	D	16	8	1200	1000	3000	D 13	1500	1000	2600	D 13
10	D	16	10	1200	1000	3200	D 13	1500	1000	2800	D 13
11	D	16	12	1200	1000	3400	D 13	1500	1000	3000	D 13
12	D	16	14	1200	1000	3600	D 13	1500	1000	3200	D 13
13	D	16	16	1200	1000	3900	D 16	1500	1000	3500	D 13
14	D	16	18	1200	1000	4100	D 16	1500	1000	3600	D 16
15	D	16	20	1200	1000	4200	D 16	1500	1000	3800	D 16
16	D	16	22	1200	1000	4400	D 16	1500	1000	3900	D 16
17	D	18	10	1200	1000	3300	D 13	1500	1000	2900	D 13
18	D	18	12	1200	1000	3500	D 13	1500	1000	3100	D 13
19	D	18	14	1200	1000	3700	D 13	1500	1000	3300	D 13
20	D	18	16	1200	1000	4000	D 16	1500	1000	3500	D 16
21	D	18	18	1200	1000	4100	D 16	1500	1000	3700	D 16
22	D	18	20	1200	1000	4300	D 16	1500	1000	3800	D 16
23	D	18	22	1200	1000	4400	D 16	1500	1000	4000	D 16
24	D	18	24	1200	1000	4600	D 19	1500	1000	4100	D 16
25	D	20	10	1200	1000	3300	D 13	1500	1000	2900	D 13
26	D	20	12	1200	1000	3500	D 13	1500	1000	3100	D 13
27	D	20	14	1200	1000	3800	D 16	1500	1000	3400	D 13
28	D	20	16	1200	1000	4000	D 16	1500	1000	3600	D 16
29	D	20	18	1200	1000	4200	D 16	1500	1000	3700	D 16
30	D	20	20	1200	1000	4300	D 16	1500	1000	3900	D 16
31	D	20	22	1200	1000	4500	D 16	1500	1000	4000	D 16
32	D	20	24	1200	1000	4700	D 19	1500	1000	4200	D 16
33	D	22	12	1200	1000	3600	D 13	1500	1000	3200	D 13
34	D	22	14	1200	1000	3900	D 16	1500	1000	3500	D 13
35	D	22	16	1200	1000	4100	D 16	1500	1000	3600	D 16
36	D	22	18	1200	1000	4200	D 16	1500	1000	3800	D 16
37	D	22	20	1200	1000	4400	D 16	1500	1000	3900	D 16
38	D	22	22	1200	1000	4600	D 19	1500	1000	4100	D 16
39	D	22	24	1200	1000	4700	D 19	1500	1000	4200	D 16
40	D	22	26	1200	1000	4900	D 19	1500	1000	4400	D 16
41	D	24	12	1200	1000	3800	D 16	1500	1000	3400	D 13
42	D	24	14	1200	1000	3900	D 16	1500	1000	3500	D 16
43	D	24	16	1200	1000	4100	D 16	1500	1000	3700	D 16
44	D	24	18	1200	1000	4300	D 16	1500	1000	3800	D 16
45	D	24	20	1200	1000	4500	D 16	1500	1000	4000	D 16
46	D	24	22	1200	1000	4600	D 19	1500	1000	4100	D 16
47	D	24	24	1200	1000	4800	D 19	1500	1000	4300	D 16
48	D	24	26	1200	1000	4900	D 19	1500	1000	4400	D 16
49	D	26	14	1200	1000	4000	D 16	1500	1000	3600	D 16
50	D	26	16	1200	1000	4200	D 16	1500	1000	3700	D 16
51	D	26	18	1200	1000	4400	D 16	1500	1000	3900	D 16
52	D	26	20	1200	1000	4500	D 19	1500	1000	4100	D 16
53	D	26	22	1200	1000	4700	D 19	1500	1000	4200	D 16
54	D	26	24	1200	1000	4800	D 19	1500	1000	4300	D 16
55	D	26	26	1200	1000	5000	D 19	1500	1000	4400	D 19
56	D	26	28	1200	1000	5200	D 19	1500	1000	4600	D 19
57	D	28	14	1200	1000	4000	D 16	1500	1000	3600	D 16
58	D	28	16	1200	1000	4200	D 16	1500	1000	3700	D 16
59	D	28	18	1200	1000	4400	D 16	1500	1000	3900	D 16
60	D	28	20	1200	1000	4500	D 19	1500	1000	4100	D 16
61	D	28	22	1200	1000	4700	D 19	1500	1000	4200	D 16
62	D	28	24	1200	1000	4900	D 19	1500	1000	4400	D 16
63	D	28	26	1200	1000	5100	D 19	1500	1000	4500	D 19
64	D	28	28	1200	1000	5200	D 19	1500	1000	4600	D 19
65	D	30	14	1200	1000	4100	D 16	1500	1000	3700	D 16
66	D	30	16	1200	1000	4300	D 16	1500	1000	3900	D 16
67	D	30	18	1200	1000	4500	D 16	1500	1000	4000	D 16
68	D	30	20	1200	1000	4600	D 19	1500	1000	4100	D 16
69	D	30	22	1200	1000	4800	D 19	1500	1000	4300	D 16
70	D	30	24	1200	1000	5000	D 19	1500	1000	4500	D 19
71	D	30	26	1200	1000	5200	D 19	1500	1000	4600	D 19
72	D	30	28	1200	1000	5300	D 19	1500	1000	4700	D 19
73	D	30	30	1200	1000	5400	D 19	1500	1000	4800	D 19
74	D	32	14	1200	1000	4200	D 16	1500	1000	3800	D 16
75	D	32	16	1200	1000	4400	D 16	1500	1000	3900	D 16
76	D	32	18	1200	1000	4500	D 19	1500	1000	4000	D 16
77	D	32	20	1200	1000	4700	D 19	1500	1000	4200	D 16
78	D	32	22	1200	1000	5000	D 19	1500	1000	4400	D 19
79	D	32	24	1200	1000	5100	D 19	1500	1000	4600	D 19
80	D	32	26	1200	1000	5200	D 19	1500	1000	4700	D 19
81	D	32	28	1200	1000	5300	D 19	1500	1000	4800	D 19
82	D	32	30	1200	1000	5400	D 22	1500	1000	4900	D 19
83	D	34	14	1200	1000	4300	D 16	1500	1000	3800	D 16
84	D	34	16	1200	1000	4400	D 16	1500	1000	3900	D 16
85	D	34	18	1200	1000	4600	D 19	1500	1000	4100	D 16
86	D	34	20	1200	1000	4900	D 19	1500	1000	4300	D 16
87	D	34	22	1200	1000	5000	D 19	1500	1000	4400	D 19
88	D	34	24	1200	1000	5100	D 19	1500	1000	4600	D 19
89	D	34	26	1200	1000	5200	D 19	1500	1000	4700	D 19
90	D	34	28	1200	1000	5400	D 22	1500	1000	4800	D 19
91	D	34	30	1200	1000	5500	D 22	1500	1000	4900	D 19
92	D	34	32	1200	1000	5700	D 22	1500	1000	5100	D 19
93	D	36	14	1200	1000	4300	D 16	1500	1000	3800	D 16
94	D	36	16	1200	1000	4500	D 19	1500	1000	4000	D 16
95	D	36	18	1200	1000	4800	D 19	1500	1000	4300	D 16
96	D	36	20	1200	1000	4900	D 19	1500	1000	4400	D 19
97	D	36	22	1200	1000	5000	D 19	1500	1000	4500	D 19
98	D	36	24	1200	1000	5100	D 19	1500	1000	4600	D 19
99	D	36	26	1200	1000	5300	D 19	1500	1000	4700	D 19
100	D	36	28	1200	1000	5400	D 22	1500	1000	4800	D 19
101	D	36	30	1200	1000	5700	D 22	1500	1000	5100	D 19
102	D	36	32	1200	1000	5800	D 22	1500	1000	5200	D 19
103	D	38	16	1200	1000	4700	D 19	1500	1000	4200	D 16
104	D	38	18	1200	1000	4800	D 19	1500	1000	4300	D 16
105	D	38	20	1200	1000	4900	D 19	1500	1000	4400	D 19
106	D	38	22	1200	1000	5100	D 19	1500	1000	4500	D 19
107	D	38	24	1200	1000	5200	D 19	1500	1000	4600	D 19
108	D	38	26	1200	1000	5500	D 22	1500	1000	4900	D 19
109	D	38	28	1200	1000	5600	D 22	1500	1000	5000	D 19
110	D	38	30	1200	1000	5700	D 22	1500	1000	5100	D 19
111	D	38	32	1200	1000	5800	D 22	1500	1000	5200	D 22
112	D	38	34	1200	1000	5900	D 22	1500	1000	5300	D 22
113	D	38	36	1200	1000	6000	D 22	1500	1000	5400	D 22
114	D	40	16	1200	1000	4700	D 19	1500	1000	4200	D 16
115	D	40	18	1200	1000	4900	D 19	1500	1000	4300	D 19
116	D	40	20	1200	1000	5000	D 19	1500	1000	4500	D 19
117	D	40	22	1200	1000	5100	D 22	1500	1000	4600	D 19
118	D	40	24	1200	1000	5500	D 22	1500	1000	4800	D 19
119	D	40	26	1200	1000	5600</					

型 式		



型 式		
-----	--	--

23-2 ケーソン式による基礎寸法表

基礎幅 0.3m の場合の根入れ長 m。

M kN・m \ H kN	0.196	0.294	0.392	0.490	0.980
0.392	0.6				
0.588	0.7	0.7	0.8		
0.784	0.8	0.8	0.8	0.8	
0.980	0.9	0.9	0.9	0.9	
1.47	1.0	1.0	1.0	1.0	1.1
1.96		1.1	1.1	1.1	1.2
2.45		1.2	1.2	1.2	1.2
2.94			1.2	1.2	

基礎幅 0.4m の場合の根入れ長 m。

M kN・m \ H kN	0.196	0.294	0.392	0.490	0.980	1.47	1.96	2.45	2.94	3.43	3.92
0.294	0.4										
0.490	0.5	0.6									
0.686	0.6	0.6	0.6								
0.980	0.7	0.7	0.7	0.8							
1.176	0.8	0.8	0.8	0.9							
1.47	0.9	0.9	0.9	0.9	1.0						
1.96		1.0	1.0	1.0	1.0						
2.45		1.0	1.0	1.1	1.1	1.2					
2.94			1.1	1.1	1.2	1.2	1.3				
3.43				1.2	1.2	1.3	1.3				
3.92					1.3	1.3	1.4	1.4			
4.41					1.3	1.4	1.4	1.4	1.5		
4.90					1.4	1.4	1.4	1.5	1.5		
5.88					1.4	1.5	1.5	1.6	1.6	1.6	1.6
6.86					1.5	1.5	1.6	1.6	1.6		
7.84						1.6	1.6				
8.82						1.6					

基礎幅 0.5m の場合の根入れ長 m。

M kN・m \ H kN	0.196	0.294	0.392	0.490	0.980	1.47	1.96	2.45	2.94	3.43	3.92	4.41	4.90	5.88	6.86
0.784	0.5	0.5	0.5												
0.980	0.6	0.6	0.6	0.6											
1.47	0.7	0.7	0.7	0.7	0.8										
1.96		0.8	0.8	0.8	0.9										
2.45		0.9	0.9	0.9	0.9	1.0									
2.94			1.0	1.0	1.0	1.1	1.1								
3.43				1.0	1.1	1.1	1.1								
3.92					1.1	1.2	1.2	1.2							
4.41					1.2	1.2	1.3	1.3	1.3						
4.90					1.2	1.2	1.3	1.3	1.4						
5.88					1.3	1.3	1.4	1.4	1.4	1.5	1.5				
6.86					1.4	1.4	1.4	1.5	1.5	1.5	1.6	1.6			
7.84						1.5	1.5	1.5	1.6	1.6	1.6	1.6	1.7		
8.82						1.5	1.5	1.6	1.6	1.6	1.7	1.7	1.7	1.8	
9.80						1.6	1.6	1.6	1.7	1.7	1.7	1.7	1.8	1.8	
10.78						1.6	1.6	1.7	1.7	1.7	1.7	1.8	1.8	1.9	1.9
11.76							1.7	1.7	1.7	1.8	1.8	1.8	1.8	1.9	1.9
12.74							1.7	1.8	1.8	1.8	1.8	1.8	1.9	1.9	
13.72							1.8	1.8	1.8	1.8	1.9	1.9	1.9		
14.70								1.8	1.8	1.9	1.9	1.9	1.9		
15.68								1.9	1.9	1.9	1.9				
16.66								1.9	1.9	1.9					
17.64								1.9	1.9						

ケーソン式による基礎寸法表

型 式	
-----	--

基礎幅 1.0m の場合の根入れ長 m。

M kN・m \ H kN	1.96	2.45	2.94	3.43	3.92	4.41	4.90	5.88	6.86	7.84	8.82	9.80	10.78	11.76	12.74	13.72	14.70
9.80							1.0	1.0									
10.78	1.0	1.0	1.0	1.0	1.0	1.0	1.0	1.0	1.0								
11.76	1.0	1.0	1.0	1.0	1.0	1.0	1.1	1.1	1.1	1.1							
12.74	1.0	1.1	1.1	1.1	1.1	1.1	1.1	1.1	1.2	1.2							
13.72	1.1	1.1	1.1	1.1	1.1	1.1	1.1	1.2	1.2	1.2	1.2						
14.70		1.1	1.2	1.2	1.2	1.2	1.2	1.2	1.2	1.3	1.3	1.3					
15.68		1.2	1.2	1.2	1.2	1.2	1.2	1.3	1.3	1.3	1.3	1.3					
16.66		1.2	1.2	1.2	1.3	1.3	1.3	1.3	1.3	1.3	1.4	1.4	1.4				
17.64		1.3	1.3	1.3	1.3	1.3	1.3	1.3	1.3	1.4	1.4	1.4	1.4	1.5			
18.62			1.3	1.3	1.3	1.3	1.3	1.4	1.4	1.4	1.4	1.5	1.5	1.5			
19.60			1.3	1.3	1.4	1.4	1.4	1.4	1.4	1.4	1.5	1.5	1.5	1.5	1.5		
21.56			1.4	1.4	1.4	1.4	1.4	1.5	1.5	1.5	1.5	1.5	1.6	1.6	1.6	1.6	
23.52				1.5	1.5	1.5	1.5	1.5	1.5	1.6	1.6	1.6	1.6	1.6	1.7	1.7	1.7
25.48				1.5	1.5	1.5	1.5	1.5	1.6	1.6	1.6	1.6	1.7	1.7	1.7	1.7	1.8
27.44					1.6	1.6	1.6	1.6	1.6	1.7	1.7	1.7	1.7	1.7	1.8	1.8	1.8
29.40						1.6	1.6	1.7	1.7	1.7	1.7	1.7	1.8	1.8	1.8	1.8	1.8
31.36						1.7	1.7	1.7	1.7	1.8	1.8	1.8	1.8	1.8	1.9	1.9	1.9
33.32							1.7	1.7	1.8	1.8	1.8	1.8	1.8	1.9	1.9	1.9	1.9
35.28								1.8	1.8	1.8	1.8	1.9	1.9	1.9	1.9	1.9	1.9
37.24									1.8	1.8	1.9	1.9	1.9	1.9			
39.20									1.9	1.9	1.9	1.9					
41.16									1.9	1.9	1.9						
43.12									1.9								

基礎幅 1.2m の場合の根入れ長 m。

M kN・m \ H kN	3.43	3.92	4.41	4.90	5.88	6.86	7.84	8.82	9.80	10.78	11.76	12.74	13.72	14.70
19.60									1.2	1.2	1.2	1.2		
21.56					1.2	1.2	1.2	1.2	1.2	1.2	1.2	1.3	1.3	
23.52	1.2	1.2	1.2	1.2	1.2	1.2	1.3	1.3	1.3	1.3	1.3	1.3	1.3	1.4
25.48	1.2	1.2	1.3	1.3	1.3	1.3	1.3	1.3	1.3	1.4	1.4	1.4	1.4	1.4
27.44		1.3	1.3	1.3	1.3	1.3	1.4	1.4	1.4	1.4	1.4	1.4	1.4	1.5
29.40			1.3	1.4	1.4	1.4	1.4	1.4	1.4	1.5	1.5	1.5	1.5	1.5
31.36			1.4	1.4	1.4	1.4	1.5	1.5	1.5	1.5	1.5	1.5	1.5	1.6
33.32				1.4	1.5	1.5	1.5	1.5	1.5	1.5	1.6	1.6	1.6	1.6
35.28				1.5	1.5	1.5	1.5	1.6	1.6	1.6	1.6	1.6	1.6	1.6
37.24					1.5	1.6	1.6	1.6	1.6	1.6	1.6	1.7	1.7	1.7
39.20					1.6	1.6	1.6	1.6	1.7	1.7	1.7	1.7	1.7	1.7
41.16					1.6	1.6	1.7	1.7	1.7	1.7	1.7	1.7	1.7	1.8
43.12						1.7	1.7	1.7	1.7	1.7	1.8	1.8	1.8	1.8
45.08						1.7	1.7	1.7	1.8	1.8	1.8	1.8	1.8	1.8
47.04						1.7	1.8	1.8	1.8	1.8	1.8	1.8	1.8	1.9
49.00						1.8	1.8	1.8	1.8	1.8	1.8	1.9	1.9	1.9
50.96							1.8	1.8	1.9	1.9	1.9	1.9	1.9	1.9
52.92							1.8	1.9	1.9	1.9	1.9	1.9	1.9	
54.88							1.9	1.9	1.9	1.9	1.9	1.9		
56.84								1.9	1.9	1.9				
58.80								1.9						

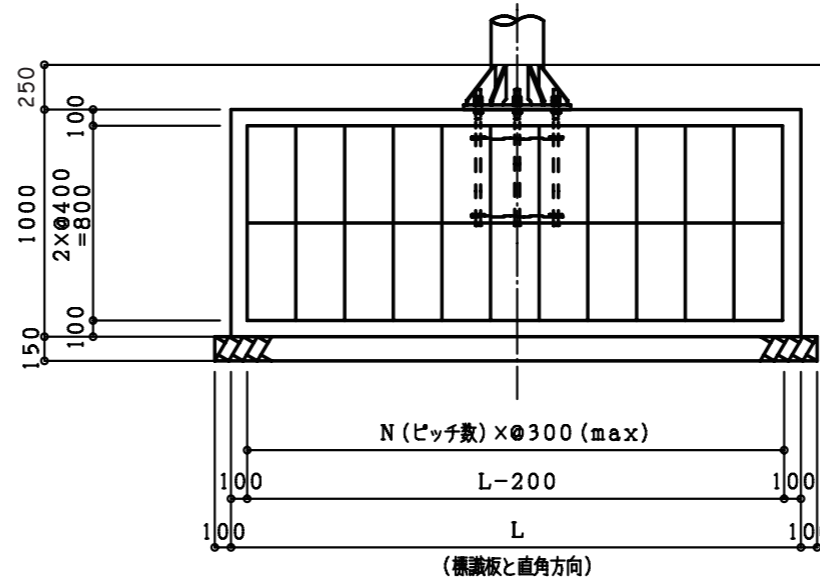
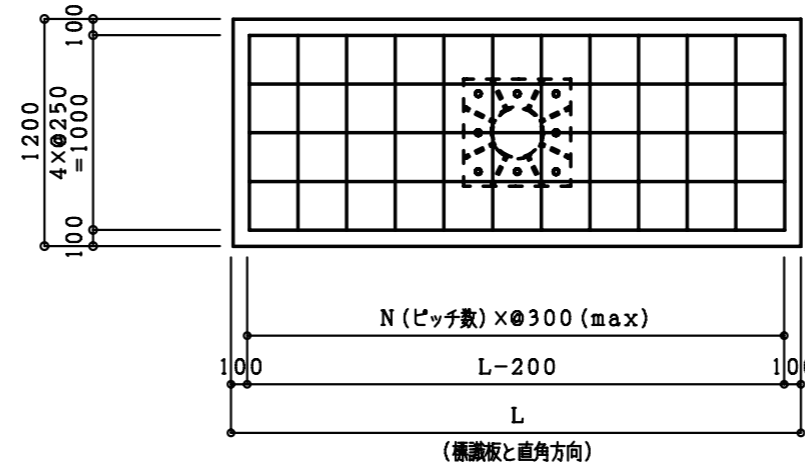
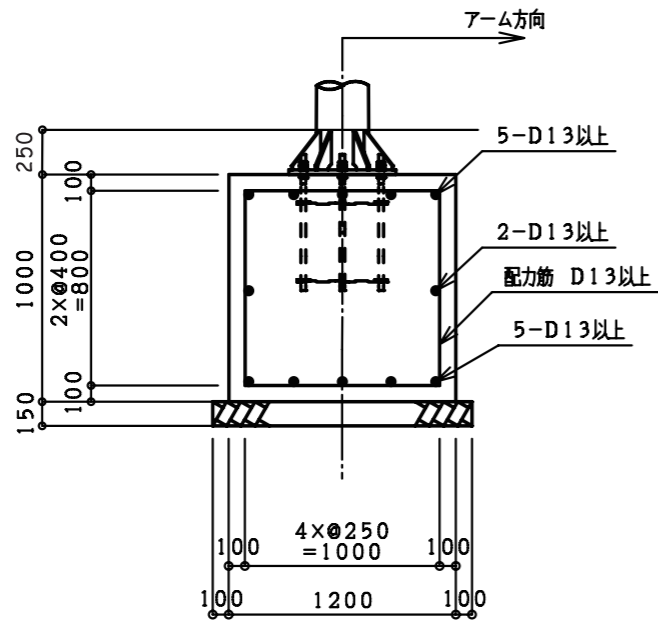
型式	
----	--

23-3大型標識柱基礎の配筋例

1. 直接基礎 (W=1200)

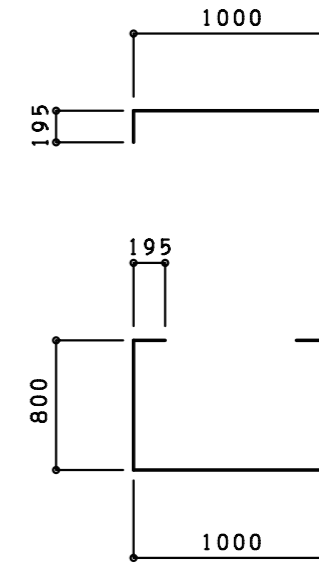
- 主筋は、SD345-D13以上とする。
- 配力筋は、SD345-D13以上とする。

単位 mm



2. 配力筋曲げ加工例

- 折り曲げ長さは、15Dとする。

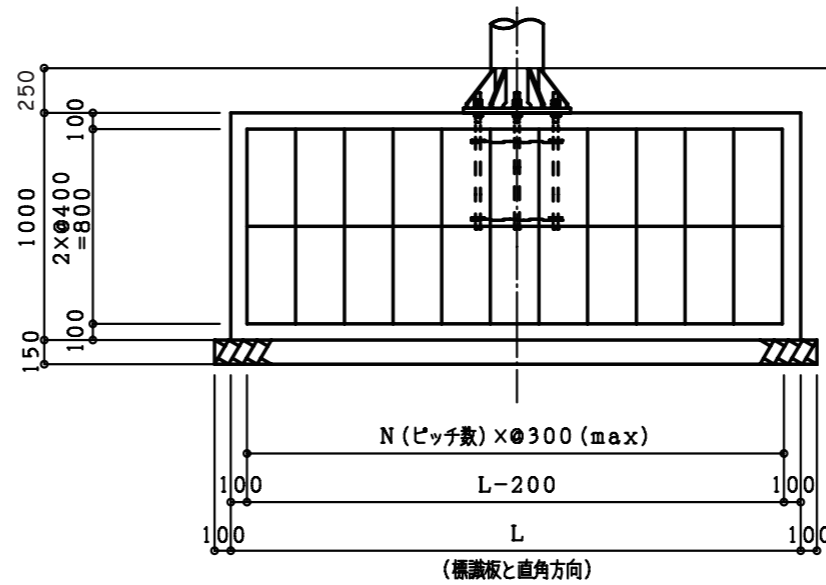
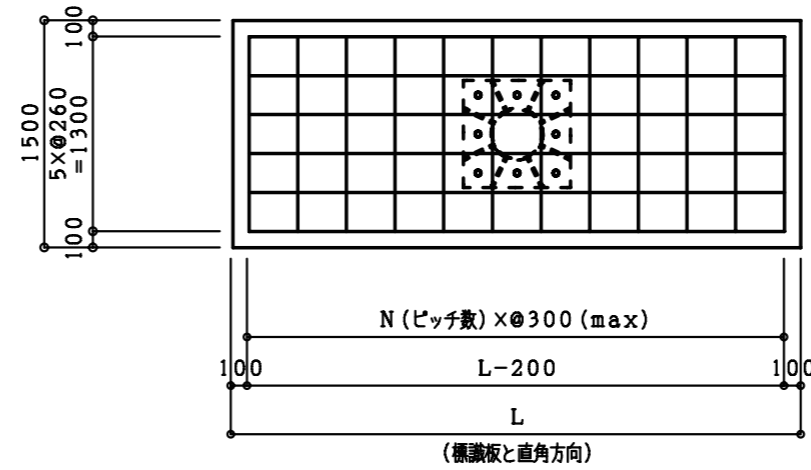
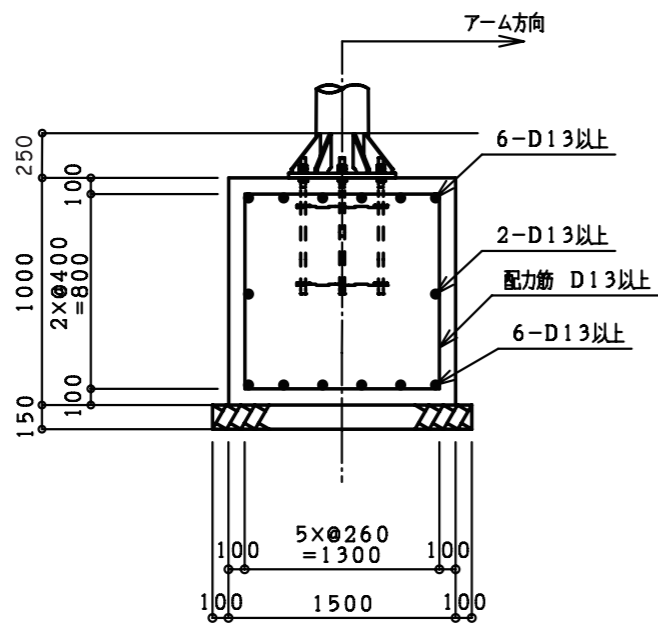


型式	
----	--

2. 直接基礎 (W=1500)

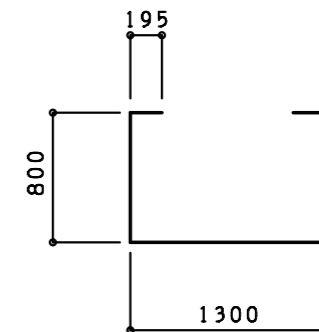
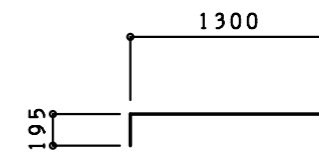
- ・主筋は、SD345-D13以上とする。
- ・配力筋は、SD345-D13以上とする。

単位 mm

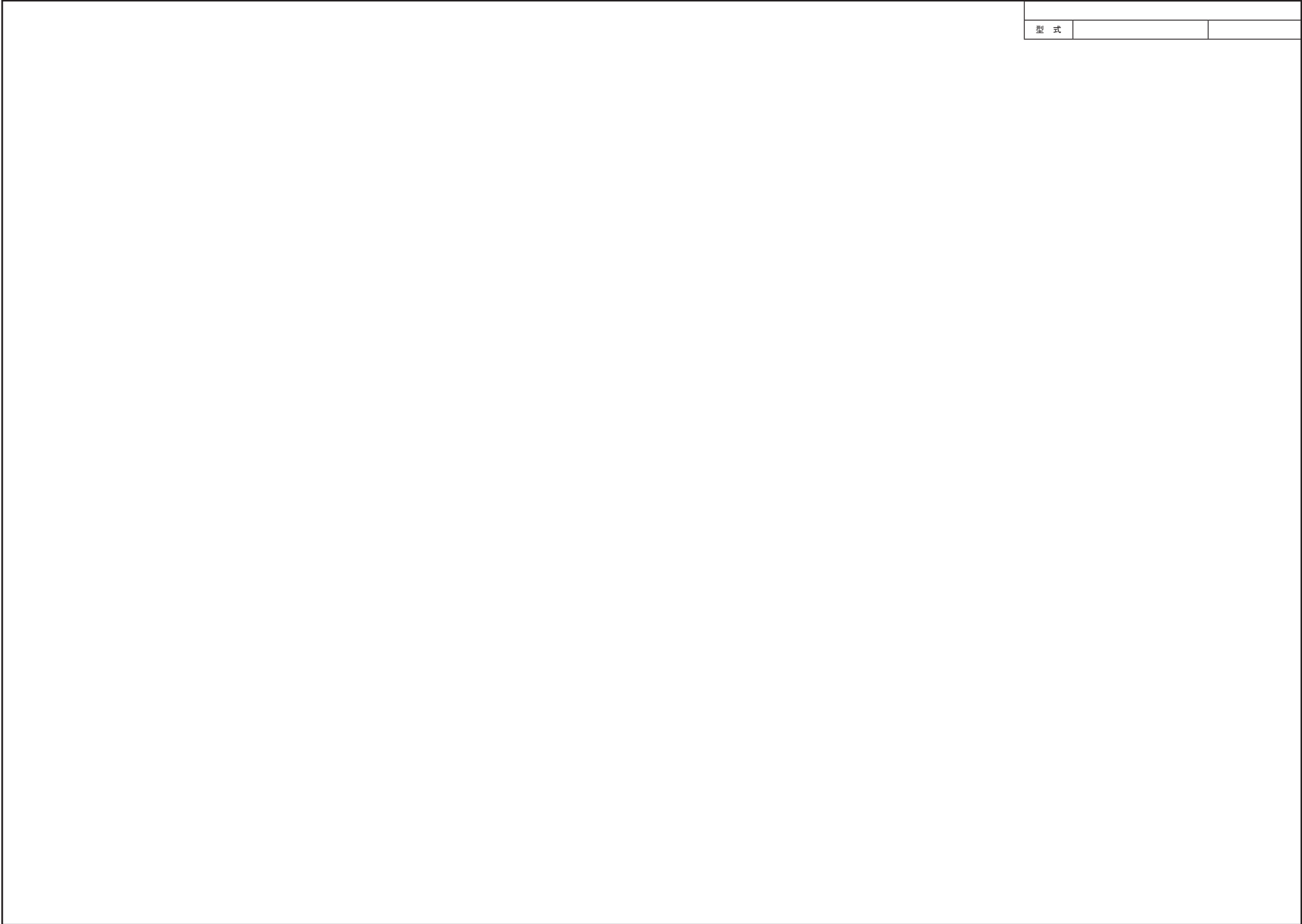


2. 配力筋曲げ加工例

- ・折り曲げ長さは、15Dとする。



型 式		



24. 案内標識目標地一覽表

案内標識目標地一覧表

型式	
----	--

【18：福井県】
Fukui Pref

案内標識目標地一覧表

基準地	重要地	主要地	一般地	
			地名(町名等)	その他
福井 Fukui	福井 Fukui	鯖江勝山 Sabae Katsuyama	美浜上中三方 Mihama Kaminaka Mikata	九頭竜ダム Kuzuryu Dam
		敦賀 Tsuruga	大野武生 Ono Takefu	大飯今庄南条 Oi Imajyo Nanjyo
		小浜芦原 Obama Awara	高浜美山松岡 Takahama Miyama Matsuoka	美浜原電 Mihama Genden
			三国永平寺金津 Mikuni Eiheiji Kanazu	常神 Tsunekami
			丸岡春江坂井 Maruoka Harue Sakai	高浜原電 Takahama Genden
			今立池田朝日 Imadate Ikeda Asahi	福井新港 Fukuishinko
			越前織田清水 Echizen Ota Shimizu	大飯原電 Oi Genden
			越廼宮崎和泉 Koshino Miyazaki Izumi	北陸道 HOKURIKU
			上志比河野名田庄 Kamishihi Kono Natasho	金津I.C 丸岡I.C Kanazu Maruoka
				福井北I.C 鯖江I.C Fukuikita Sabae
			武生I.C 今庄I.C Takefu Imajo	
			敦賀I.C 福井I.C Tsuruga Fukui	

(北陸-5)

【25：滋賀県】
Shiga Pref

基準地	重要地	主要地	一般地	
			地名(町名等)	その他
大津 Otsu	大津 Otsu	水口栗東 Minakuchi Ritto	石部甲西土山 Ishibe Kosei Tsuchiyama	瀬田堅田 Seta Katada
		草津 Kusatsu	甲南甲賀信楽 Konan Koka Shigaraki	琵琶湖大橋 Biwako-Hashi
		近江八幡 Omihachiman	野州中主竜王 Yasu Chuzu Ryuo	近江大橋 Omi-Hashi
		八日市彦根 Yokaichi Hikone	日野蒲生安土 Hino Gamo Azuchi	石山 Ishiyama
		米原長浜 Maibara Nagahama	五個荘能登川愛東 Gokasho Notogawa Aito	
		今津 Imazu	愛知川永源寺豊郷 Echigawa Eigenji Toyosato	北陸道 HOKURIKU
			甲良近江山東 Kora Omi Santo	木之本I.C 長浜I.C Kinomoto Nagahama
			びわ湖姫湖北 Biwa Torahime Kohoku	米原I.C Maibara
			高月木之本 Takatsuki Kinomoto	名神 MEISHIN
			マキノ新旭高島 Makino Shin-asahi Takashima	彦根I.C 八日市I.C Hikone Yokaichi
			安曇川志賀朽木 Adogawa Shiga Kuchiki	竜王I.C 栗東I.C Ryuo Ritto
			西浅井湖東秦荘 Nishiazai Koto Hatasho	瀬田西I.C 大津I.C Setanishi Otsu
			多賀浅井余呉 Taga Azai Yogo	
			守山伊吹 Moriyama Ibuki	

(近畿-1)

案内標識目標地一覧表

型 式	
-----	--

【26：京都府】

Kyoto Pref

基準地	重要地	主 要 地	一 般 地		
			地 名 (町 名 等)	そ の 他	
京 都 Kyoto	京 都 Kyoto	宮 津 綾 部 Miyazu Ayabe	伊 根 網 野 丹 後 Ine Amino Tango	天 橋 立 Amanohashidate	
		福 知 山 Hukuchiyama	丹 波 亀 岡 Tanba Kameoka	弥 栄 大 宮 久 美 浜 Yasaka Omiya Kumihama	天ヶ瀬ダム Amagase Dam
		舞 鶴 Maizuru	宇 治 木 津 Uji Kizu	岩 滝 野 田 川 加 悦 Iwataki Nodagawa Kaya	瑠 璃 浜 Rurikei
			峰 山 Mineyama	夜 久 野 大 江 三 和 Yakuno Oe Miwa	世 屋 高 原 Seyakogen
			京 北 Keihoku	瑞 穂 和 知 美 山 Mizuho Wachi Miyama	舞 鶴 港 Maizuru Port
				園 部 日 吉 八 木 Sonobe Hiyoshi Yagi	経ヶ岬 Kyogamisaki
				向 日 長 岡 京 Muko Nagaokakyo	
				大 山 崎 Oyamazaki	
				久 御 山 八 幡 城 陽 Kumiyama Yawata Joyo	
				田 辺 宇 治 田 原 井 手 Tanabe Ujitawara Ide	
				精 華 山 城 和 東 Seika Yamashiro Wazuka	
				加 茂 笠 置 Kamo Kasagi	
				南 山 城 Minamiyamashiro	

(近畿-2)

【26100：京都市】

Kyoto City

基準地	重要地	主 要 地	一 般 地	
			地 名 (町 名 等)	そ の 他
京 都 Kyoto	堀川五条 Horikawagojo 京 都 Kyoto	山科東野 Ymashinahigashino	川 田 道 太 秦 嵯 峨 Kawatamachi Uzumasa Saga	久 世 橋 Kuzebashi
		東山五条 Higashiyamagojo	七 条 堀 川 松 尾 Shichijohorikawa Matsuo	京 都 駅 Kyoto Sta.
		河原町五条 Kawaramachigojo	九 条 油 小 路 上 賀 茂 Kujoaburanokoji Kamogamo	銀 閣 寺 Ginkakuji
		烏丸五条 Karasumagojo	国 道 十 条 大 原 鞍 馬 Kokudojuo Ohara Kurama	久 我 橋 Kogabashi
		京阪国道口 Keihankokudoguchi	大 手 筋 五 条 天 神 川 Otesuji Gojotenzingawa	
		横大路 Yokooji	中 山 雲ヶ畑 高 雄 Nakayama Kumogahata Takao	名 神 MEISHIN
		西大路五条 Nishiojigojo	深 草 加 賀 屋 敷 町 Fukakusakagayashikicho	京 都 南 1C Kyotominami
		千代原口 Chiyoharaguchi	葛 野 大 路 山 科 駅 前 Kadonooji Yamashinaekimae	京 都 東 1C Kyotohigashi
		西大路九条 Nishiojikujo	日 の 岡 蹴 上 檜 原 Hinooka Keage Katagihara	
		九条河原町 Kujokawaramachi	百 万 遍 東 山 七 条 Hyakumanben Higashiyamashichijo	
		観月橋 Kangetsukyo	河 原 町 今 出 川 Kawaramachiimadegawa	
		岡崎 Okazaki	河 原 町 丸 太 町 Kawaramachimarutamachi	
		高野 Takano	河 原 町 御 池 羽 束 師 Kawaramachioike Hazukashi	
		東山丸太町 Higashiyamamarutamachi	四 条 河 原 町 淀 Shijokawaramachi Yodo	
		祇園 Gion	烏 丸 今 出 川 Karasumaimadegawa	
		下鴨 Shimogamo	烏 丸 御 池 福 王 子 Karasumaoike Fukuoji	
		烏丸北大路 Karasumakitaaji	北 野 白 梅 町 Kitanohakubaicho	
		烏丸丸太町 Karasumamarutamachi	西 大 路 七 条 Nishiojishichijo	
		四条烏丸 Shijokarasuma	堀 川 今 出 川 Horikawaimadegawa	
		堀川北大路 Horikawakitaaji	堀 川 御 池 Horikawaoike	
		四条堀川 Shijohorikawa		
		金閣寺 Kinkakuji		
		円町 Enmachi		
		西院 Saiin		
		嵐山 Arashiyama		
		堀川丸太町 Horikawamarutamachi		

(近畿-3)

案内標識目標地一覧表

型式		
----	--	--

【27：大阪府】
Osaka Pref

基準地	重要地	主要地	一般地	
			地名(町名等)	その他
大阪 Osaka	大阪 Osaka	池田箕面 Ikeda Mino	畑木部萱野 Hata Kibe Kayano	大阪国際空港 Osaka-Int.Airport
		豊中高槻 Toyonaka Takatsuki	上津島柴原吉川 Kozushima Shibahara Yoshikawa	箕面公園 Mino park
		茨木吹田 Ibaraki Suita	能勢豊能田能 Nose Toyono Tanou	勝尾寺 Katsuoji Temple
		摂津枚方 Settsu Hirakata	富田柱本 Tonda Hashiramoto	千里中央 Senrichuo
		寝屋川守口 Neyagawa Moriguchi	車作畑田 Kurumatsukuri Hatakeda	服部緑地 Hattori Park
		門真大東 Kadoma Daito	江坂鳥飼一津屋 Esaka Torikai Hitotsuya	北大阪流通センター Kitaosakaryutsu Center
		四條畷 Shijonawate	千里丘島本中振 Senrioka Shimamoto Nakafuri	千里ニュータウン Senri New town
		東大阪 Higashiosaka	長尾楠葉出屋敷 Nagao Kuzuha Deyashiki	万博公園 EXPO Park
		八尾柏原 Yao Kashihara	木屋寺方大日 Koya Terakata Dainichi	巢本 Sumoto
		松原藤井寺 Matsubara Fujiidera	葺島深野寺川 Hiejima Fukono Teragawa	東大阪流通センター Higashiosakaryutsu Center
		富田林 Tondabayashi	田原部屋交野 Tawara Shitomiya Katano	八尾飛行場 Yao Airport
		河内長野 Kawachinagano	私市石切鴻池 Kisaichi Ishikiri Konoike	久宝寺緑地 Kyuhoji Park
		美原狭山 Mihara Sayama	布施花園高安 Fuse Hanazono Takayasu	金剛団地 Kongodanchi
		堺泉大津 Sakai Izumiotsu	国分天美道明寺 Kokubu Amami Domyoji	観心寺 Kanshinji Temple
		岸和田貝塚 Kishiwada Kaizuka	甘南備喜志滝畑 Kannabi Kishi Takihata	堺港 Sakai Port
		泉佐野泉南 Izumisano Sennan	千代田天見 Chiyoda Amami	浜寺公園 Hamadera Park
		大泉緑地 Oizumi park		
		泉北ニュータウン Senboku New town		

(近畿-4)

【27：大阪府】
Osaka Pref

基準地	重要地	主要地	一般地	
			地名(町名等)	その他
		阪南岬 Hannan Misaki	千早赤坂河内 Chihayaakasaka Kanan	光明池 Komyoike
			太子古市羽曳野 Taishi Furuichi Habikino	木材コンビナート MokuzaiKonbinato
			鳳別所深井 Otori Bessho Fukai	犬鳴山 Inunakisan
			百舌鳥北野田仏並 Moza Kitanoda Butsunami	食品コンビナート ShokuhinKonbinato
			高石和泉田治米 Takaishi Izumi Tajime	名神 MEISHIN
			春木内畑忠岡 Haruki Uchihata Tadaoka	茨木IC吹田IC Ibaraki Suita
			水間二色の浜 Mizuma Nishikinohama	豊中IC Toyonaka
			下瓦屋日根野 Shimokawaraya Hineno	近畿道 KINKI
			羽倉崎新家 Hakurazaki Shinge	摂津北摂津南 Settsukita Settsuminami
			信達六尾樽井 Shindachi-mutsuo Tarui	門真IC大東鶴見IC Kadoma Daito-Tsurumi
			尾崎熊取田尻 Ozaki Kumatori Tajiri	東大阪北IC Higashiosakakita
				阪南IC Hannan
				西名阪 NISHIMEIHAN
				松原IC柏原IC Matsubara Kashihara
				藤井寺IC Fujiidera
				中国道 CHUGOKU
				豊中IC池田IC Toyonaka Ikeda
				吹田IC Suita

(近畿-5)

案内標識目標地一覧表

型式	
----	--

【27100：大阪市】
Osaka City

基準地	重要地	主要地	一般地		
			地名(町名等)	その他	
大阪 Osaka	大阪駅 Osaka Sta. 梅田新道 Umedashinmichi 難波 Nanba 天王寺駅 Tennoji Sta. 大阪港 Osaka Port 南港 Nanko 深江橋 Fukaebashi	大和田西 Owadanishi 歌島橋 Utajimabashi 十三 Juso 新大阪駅 Shinosaka Sta. 長柄橋北詰 Nagarabashikitazume 上新庄 Kamishinjo 今市 Imaichi 関目 Sekime 浦生4 Gamo-4 都島本通 Miyakojimahondori 天神橋6 Tenjinbashi-6 南森町 Minamimorimachi 天満橋 Tenmabashi 淀屋橋 Yodoyabashi 野田阪神 Nodahanshin 桜島 Sakurazima 弁天町駅 Bentencho Sta. 本町 Honmachi 森之宮駅前 Morinomiyaeki-mae 今里 Imazato 上本町6 Uehonmachi-6 湊町 Minatomachi 大正橋 Taishobashi 北津守 Kitatumori 花園北 Hanazonokita 杭全 Kumata 流町1 Nagaremachi-1 大運橋 Daiunbashi	十三南 Jusominami 大桐2 Daido-2 浄正橋 Joshobashi 桜橋 Sakurabashi 東天満 Higashitenma 片町 Katamachi 緑1 Midori-1 緑橋 Midoribashi-1 新深江 Shinfukae 川口1 Kawaguchi-1 阿波座1 Awaza-1 四ツ橋 Yotsubashi 大正通8 Taishodori-8 堺筋本町 Sakaisujihonmachi 谷町4 Tanimachi-4 新橋 Shinbashi 下寺町 Shimoderamachi 玉造 Tamatsukuri 下味原 Shimomihara 勝山4 Katsuyama-4 幸町1 Saiwaicho-1 大國町 Daikokucho 日本橋1 Nipponbashi-1 中開 Nakabiraki 岸里 Kishinosato 太子 Taishi 玉出 Tamade 播磨町 Harimacho	加島高架下 Kashimakokashita 南方駅前 Minamikataekimae 済生会病院前 Saiseikaibyoinmae 阿波座駅前 Awazaekimae 肥後橋 Higobashi 農人橋 Noninbashi 汐見橋 shiomibashi 西田辺駅前 Nishitanabeekimae 昭和町駅前 Showachoekimae 住之江公園前 Suminoekoenmae	東野田 Higashinoda 鶴見3 Tsurumi-3 西本町 Nishihonmachi 谷町9 Tanimachi-9 北加賀屋 Kitakagaya

(近畿-6)

【27100：大阪市】
Osaka City

基準地	重要地	主要地	一般地		
			地名(町名等)	その他	
		浜口 Hamaguchi 長居 Nagai 瓜破 Uriwari 長吉長原 Nagayoshinagahara	千躰 Sentai 中野 Nakano 大池橋 Oikebashi 北巽駅 Kitatatsumi Sta. 梅香 Baika 天神橋 Tenjinbashi 安田東 Yasudahigashi		

(近畿-7)

案内標識目標地一覧表

型式	
----	--

【28：兵庫県】
Hyogo Pref

基準地	重要地	主要地	一般地	
			地名(町名等)	その他
神戸 Kobe	神戸 Kobe	尼崎西宮 Amagasaki Nishinomiya	猪名川滝野東条 Inagawa Takino Tojo	名神 MEISHIN
	姫路 Himeji	芦屋伊丹 Ashiya Itami	中加美八千代 Naka Kami Yachiyo	尼崎I.C 西宮I.C Amagasaki Nishinomiya
	豊岡 Toyo-oka	川西宝塚 Kawanishi Takarazuka	黒田庄稲美播磨 Kurodasho Inami Harima	中国道 CHUGOKU
	洲本 Sumoto	三田吉川 Sanda Yokawa	夢前神崎市川 Yumesaki Kanzaki Ichikawa	宝塚I.C 西宮北I.C Takarazuka Nishinomiya
		篠山柏原 Sasayama Kaibara	香寺大河内新宮 Kodera Okawachi Shingu	滝野・社I.C Takino・Yashiro
		西脇社 Nishiwaki Yashiro	揖保川御津太子 Ibogawa Mitsu Taishi	福崎I.C 山崎I.C Fukusaki Yamasaki
		小野三木 Ono Miki	上郡南光三日月 Kamigori Nanko Mikazuki	作用I.C 吉川I.C Sayo Yokawa
		明石加古川 Akashi Kakogawa	安富一宮波賀 Yasutomi Ichinomiya Haga	第二神明 DAINI-SHINMEI
		高砂加西 Takasago Kasai	千種竹野日高 Chikusa Takeno Hidaka	須磨I.C 名谷I.C Suma Myodami
		福崎山崎 Fukusaki Yamasaki	但東村岡美方 Tanto Muraoka Mikata	高丸I.C 大蔵谷I.C Takamaru Okuradani
		竜野相生 Tatsuno Aioi	養父大屋関宮 Yabu Oya Sekinomiya	玉津I.C 大久保I.C Tamatsu Okubo
		赤穂上月 Ako Kozuki	山東朝来氷上 Santo Asago Hikami	明石西I.C Akashinishi
		作用和田山 Sayo Wadayama	青垣春日山南 Aogaki Kasuga Sannan	山陽道 SAN-YO
		八鹿出石 Yoka Izushi	市島西紀丹南 Ichijima Nishiki Tannan	竜野西I.C 赤穂I.C Tatsunonishi Ako
		城崎香住 Kinosaki Kasumi	今田北淡一宮 Konda Hokudan Ichinomiya	
		温泉浜坂 Onsen Hamasaka	東浦五色緑 Higashiura Goshiki Midori	
		岩屋福良 Iwaya Fukura	西淡三原 Seidan Mihara	
		志筑生野 Shizuki Ikuno		
	戸倉峠 Tokuratoge			

(近畿-8)

【28100：神戸市】
Kobe City

基準地	重要地	主要地	一般地	
			地名(町名等)	その他
神戸 Kobe	三宮 Sannomiya	神戸駅箕谷 Kobe Sta. Minotani	淡河垂水 Ogo Tarumi	六甲アイランド Rokko Island
	神戸 Kobe	神出有馬 Kande Arima	須磨名谷 Suma Myodani	ポートアイランド Port Island
		西神ニュータウン Seishin New town	鈴蘭台唐櫃 Suzurandai Karato	
		六甲山 Mt.Rokko	布施畑 Fusehata	

(近畿-9)

案内標識目標地一覧表

型式		
----	--	--

【29：奈良県】

Nara Pref

基準地	重要地	主要地	一般地		
			地名(町名等)	その他	
奈良 Nara	奈良 Nara	天理桜井 Tenri Sakurai	生駒大和郡山 Ikoma Yamatokoriyama	福住 Fukuzumi	
		橿原大和高田 Kashihara Yamatotakada	平群三郷斑鳩 Heguri Sango Ikaruga	西名阪 NISHIMEIHAN	
		五條王寺 Gojo Oji	安堵川西三宅 Ando Kawanishi Miyake	香芝I.C 法隆寺I.C Kashiba Horyuji	
		大淀十津川 Oyodo Totsukawa	河合上牧香芝 Kawai Kanmaki Kashiba	郡山I.C 天理I.C Koriyama Tenri	
		針明日香 Hari Asuka	広陵田原本 Koryo Tawaramoto		
			新庄御所当麻 Shinjo Gose Taima		
			吉野下市高取 Yoshino Shimoichi Takatori		
			西吉野 黒滝 Nishiyoshino Kurotaki		
			大塔野迫川天川 Oto Nosegawa Tenkawa		
			下北山 上北山 Shimokitayama Kamikitayama		
			川上東吉野 Kawakami Higashiyoshino		
			菟田野大宇陀 御杖 Utano Ouda Mitsue		
			曾爾榛原 都祁 Soni Haibara Tsuge		
	室生山添 月ヶ瀬 Muro-o Yamazoe Tsukigase				

(近畿-10)

【30：和歌山県】

Wakayama Pref

基準地	重要地	主要地	一般地		
			地名(町名等)	その他	
和歌山 Wakayama	和歌山 Wakayama	橋本海南 Hashimoto Kainan	下津野上美里 Shimotsu Nokami Misato	近畿道 KINKI	
		田辺 Tanabe	有田御坊 Arida Gobo	打田粉河那賀 Uchita Kokawa Naga	和歌山I.C Wakayama
		新宮 Shingu	白浜串本 Shirahama Kushimoto	桃山貴志川 かつらぎ Momoyama Kishigawa Katsuragi	海南I.C Kainan
			那智勝浦 Nachikatsuura	高野口九度山 花園 Koyaguchi Kudoyama Hanazono	海南東I.C Kainan Higashi
			本宮高野 Hongu Koya	湯浅広川吉備 Yuasa Hirokawa Kibi	
			龍神金屋 Ryujin Kanaya	清水美浜日高 Shimizu Mihama Hidaka	
			岩出 Iwade	由良川辺中津 Yura Kawabe Nakatsu	
				美山南部川 南部 Miyama Minabegawa Minabe	
				印南中辺路 大塔 Inami Nakahechi Oto	
				上富田日置川 すさみ Kamitonda Hikigawa Susami	
				太地古座 古座川 Taiji Koza Kozagawa	
				熊野川 北山 Kumanogawa Kitayama	

(近畿-11)

案内標識目標地一覧表

型式	
----	--

【17：石川 県】

Ishikawa Pref

基準地	重要地	主要地	一 般 地	
			地名(町名等)	その他
金 沢 Kanazawa	小 松 Komatsu	加 賀 松 任 Kaga Matto	山 中 根 上 寺 井 Yamanaka Neagari Terai	小松空港 Komatsu Airport
	金 沢 Kanazawa	美 川 津 幡 Mikawa Tsubata	辰 口 川 北 野々市 Tatsunokuchi kawakita Nonoichi	金 沢 駅 Kanazawa Sta.
	七 尾 Nanao	珠 洲 穴 水 Suzu Anamizu	鶴 来 河 内 吉野谷 Tsurugi Kawachi Yoshinodani	兼 六 園 Kenrokuen Park
	輪 島 Wajima	羽 咋 白 峰 Hakui Shiramine	鳥 越 尾 口 Torigoe Oguchi	白 山 スーパ ー 林 道 Hakusan Super-Rindo
			高 松 七 塚 宇ノ気 Takamastu Nanazuka Unoke	北 陸 道 HOKURIKU
			内 灘 能 登 柳 田 Uchinada Noto Yanagida	加 賀 IC 片 山 津 IC Kaga Katayamazu
			内 浦 門 前 富 来 Uchiura Monzen Togi	小 松 IC 美 川 IC Komatsu Mikawa
			志 雄 志 賀 押 水 Shio Shika Oshimizu	金 沢 西 IC Kanazawanishi
			田 鶴 浜 鳥 屋 中 島 Tazuruhama Togiya nakajima	金 沢 東 IC Kanazawahigashi
			鹿 島 鹿 西 能 登 島 Kashima Rokusei Notojima	小 松 駅 金 沢 港 Komatsu Sta. Kanazawako
			大 谷 狼 煙 曾々木 Otani Noroshi Sosogi	七 尾 港 Nanaoko
			名 舟 小 木 甲 Nabune Ogi Kabuto	能 登 有 料 NOTO YURYO
			大 沢 瑞 穂 福 浦 Osawa Mizuho Hukuura	内 灘 IC 柳 田 IC Uchinada Yanagida
			片 山 津 粟 津 山 代 Katayamazu Awazu Yamashiro	白 尾 IC 上 棚 矢 田 IC Shirao Uwadana-Yada
			白 山 丸 山 中 宮 Hakusan Maruyama Chugu	高 松 IC 西 山 IC takamatsu Nishiyama
			安 宅 尼 御 前 橋 立 Ataka Amagozen Hashidate	米 出 IC 横 田 IC Komedashi Yokota
			千 里 浜 湯 涌 Chirihama Yuwaku	今 浜 IC 越 の 原 IC Imahama Koshinohara
				千 里 浜 IC 穴 水 IC Chirihama Anamizu
				徳 田 大 津 IC Tokuda-Otsu

(北陸-4)

【21：岐 阜 県】

Gifu Pref

基準地	重要地	主要地	一 般 地	
			地名(町名等)	その他
岐 阜 Gifu	岐 阜 Gifu	関 中 津 川 Seki Nakatsugawa	上 宝 穂 積 北 方 Kamitakara Hozumi Kitagata	伊 吹 山 鬼 岩 Mt.Ibuki Oniiwa
	高 山 Takayama	各 務 原 羽 島 kakamigahara Hashima	糸 貫 本 巢 美 山 Itonuki Motosu Miyama	乘 鞍 白 川 郷 Norikura Shirakawago
	大 垣 Ogaki	可 児 土 岐 Kani Toki	宮 川 笠 松 柳 津 Miyagawa Kasamatsu Yanaizu	新 穂 高 温 泉 Shinhodakaonsen
	美 濃 加 茂 Minokamo	瑞 浪 恵 那 Mizunami Ena	菓 南 真 正 高 富 Sunami Shinsei Takatomi	平 湯 温 泉 野 麦 峠 Hirayuonsen Nomugitoge
	多 治 見 tajimi	美 濃 八 幡 Mino Hachiman	伊 自 良 垂 井 南 濃 Ijira Tarui Nanno	名 神 MEISHIN
		下 呂 白 鳥 Gero Shirotori	上 石 津 養 老 神 戸 kamiishizu Yoro Godo	岐 阜 羽 島 IC 大 垣 IC Gifu-hashima Ogaki
		関ヶ原 Sekigahara	墨 俣 八 輪 之 内 Sunomata Anpachi Wanouchi	関 ヶ 原 IC Sekigahara
			平 田 海 津 揖 斐 川 Hirata Kaizu Ibigawa	中 央 道 CHUO
			池 田 大 野 久 瀬 Ikeda Ono Kuze	多 治 見 IC 土 岐 IC Tajimi Toki
			藤 橋 河 合 国 府 Huihashi Kawai Kokufu	瑞 浪 IC 恵 那 IC Mizunami Ena
			根 尾 古 川 谷 汲 Neo Furukawa Tanigumi	中 津 川 IC nakatsugawa
			神 岡 洞 戸 上 之 保 Kamioka Horado Kaminoho	東 海 北 陸 道 TOKAIHOKURIKU
			板 取 武 儀 高 根 Itadori Mugi Takane	岐 阜 各 務 原 IC Gifu-kakamigahara
			大 和 丹 生 川 明 方 Yamato Nyukawa Myogata	関 IC 美 濃 IC Seki Mino
			和 良 清 見 莊 川 Wara Kiyomi Shokawa	
			七 宗 川 辺 八 百 津 Hichiso Kawabe Yaotsu	
			小 坂 御 嵩 白 川 Osaka Mitake Shirakawa	
			富 加 東 白 川 Tomika Higashishirakawa	
			萩 原 金 山 坂 下 Hagiwara Kanayama Sakashita	
			笠 原 串 原 蛭 川 Kasahara Kushihara Hirukawa	
			川 上 明 智 付 知 kawaue akechi Tsukechi	
			加 子 母 福 岡 岩 村 Kashimo Fukuoka Iwamura	
			山 岡 上 矢 作 岐 南 Yamaoka Kamiyahagi Ginan	
			坂 内 徳 山 武 芸 川 Sakauchi Tokuyama Mugegawa	
			高 鷲 馬 瀬 美 並 takasu Maze Minami	
			久 々 野 坂 祝 Kuguno Sakahogi	

(中部-1)

案内標識目標地一覧表

型式		
----	--	--

【24：三重県】

Mie Pref

基準地	重要地	主要地	一般地		
			地名(町名等)	その他	
津 Tsu	津 Tsu	桑名 鈴鹿 Kuwana Suzuka	多度 北勢 員弁 Tada Hokusei Inabe	御座 四日市港 Goza Yokkaichi Port	
		四日市 Yokkaichi	亀山 名張 Kameyama Nabari	大安 東員 藤原 Daian Toin Fujiwara	宮川ダム 長島 MiyagawaDam Nagashima
		伊勢 Ise	久居 松阪 Hisai Matsusaka	菰野 楠 関 Komono Kusu Seki	湯の山温泉 Yunoyamaonsen
		尾鷲 Owase	鳥羽 紀伊長島 Toba Kii-nagashima	河芸 芸濃 美里 Kawage Geno Misato	榊原温泉 Sakakibaraonsen
		上野 Ueno	熊野 Kumano	安濃 伊賀 阿山 Ano Iga Ayama	東名阪 HIGASHIMEISHIN
				大山田 青山 一志 Oyamada Aoyama Ichishi	長島IC 桑名東IC Nagashima Kuwanahigashi
				白山 嬉野 美杉 Hakusan Ureshino Misugi	桑名IC Kuwana
				飯南 飯高 多気 Iinan Iitaka Taki	四日市東IC Yokkaichihigashi
				明和 大台 勢和 Meiwa Odai Seiwa	四日市IC Yokkaichi
				宮川 玉城 二見 Miyagawa Tamaki Futami	鈴鹿IC Suzuka
				小俣 大宮 南勢 Obata Omiya Nansei	亀山IC Kameyama
				南島 紀勢 御薗 nanto Kisei Misono	伊勢道 ISE
				大内山 度会 浜島 Ouchiyama Watarai Hamajima	芸濃IC 津IC Geno Tsu
				大王 志摩 阿児 Daio Shima Ago	久居IC Hisai
				磯部 海山 紀宝 Isobe Miyama Kiho	
		紀和 御浜 白子 Kiwa Mihama Shiroko			
		二木 島九 鬼 Nigishima Kuki			

(中部-5)

【31：鳥取県】

Tottori Pref

基準地	重要地	主要地	一般地		
			地名(町名等)	その他	
鳥取 Tottori	米子 Yonago	羽合 根雨 Hawai Neu	国府 岩美 三朝 Kokufu Iwami Misasa	戸倉峠 蒲生峠 Tokuratoge Gamotoge	
		倉吉 Kurayoshi	智頭 人形峠 Chizu Ningyotoge	溝口 日南 江府 Mizokuchi Nichinan Kofu	明地峠 Akechitoge
		鳥取 Tottori	大山 境港 Daisen Sakaiminato	関金 鹿野 東郷 Sekigane Shikano Togo	鍵掛峠 Kagikaketoge
				赤碕 泊 郡家 Akasaki Tomari Koge	志戸坂峠 Shitosakatoge
			河原 Kawahara	犬挟峠 Inubasaritoge	
				鏡ヶ成 榊水原 Kagamiganaru Masumizuhara	

(中国-1)

案内標識目標地一覧表

型式		
----	--	--

【33：岡山県】

Okayama Pref

基準地	重要地	主要地	一般地	
			地名(町名等)	その他
岡山 Okayama	津山 Tsuyama	倉敷玉野 Kurashiki Tamano	牛窓玉島御津 Ushimado Tamashima Mitsu	四十曲峠 Shijumagaritoge
	新見 Niimi	笠岡美作 Kasaoka Mimasaka	西大寺久世奈義 Saidaiji Kuse Nagi	岡山空港 Okayama Airport
	岡山 Okayama	井原総社 Ibara Soja	建部鴨方作東 Takebe Kamogata Sakuto	中国道 CHUGOKU
		落合高梁 Ochiai Takahashi	久米南加茂山陽 Kumenan Kamo San-yo	新見IC北房IC Niimi Hokubo
		北房備前 Hokubo Bizen	和気矢掛中和 Wake Yakage Chuka	落合IC院庄IC Ochiai Innosho
		勝山児島 Katsuyama Kojima	奥津美甘哲西 Okutsu Mikamo Tessei	津山IC美作IC Tsuyama Mimasaka
		加茂川 Kamogawa	湯原吉井成羽 Yubara Yoshii Nariwa	山陽道 SAN-YO
		妹尾大原水島 Seno-o Ohara Mizushima	備前IC Bizen	
		勝北勝央佐伯 Sho-hoku Sho-o Saeki		
		賀陽旭 Kayo Asahi		

(中国-3)

【36：徳島県】

Tokushima Pref

基準地	重要地	主要地	一般地	
			地名(町名等)	その他
徳島 Tokushima	徳島 Tokushima (限定)	鳴門公園鳴門 Naruto Park Naruto	三好井川黒沢 Miyoshi Ikawa Kurosawa	雲辺寺かずら橋 Unpenji Kazurabashi
	池田 Ikeda	北島鴨島 Kitajima Kamojima	山城三加茂深淵 Yamashiro Mikamo Mibuchi	京柱峠 Kyobashiratoge
	穴吹 Anabuki	貞光神山 sadamitsu Kamiyama	小祖谷東祖谷竜王山 Oiya Higashiya Ryuoyama	土柱高越山 Dochu Kotsuyama
	剣山 Tsurugizan	阿南小松島 Anan Komatsujima	美馬半田上蓮 Mima Handa Joren	焼山寺小松海岸 ShosANJI Komatsukaigan
		上勝木頭 Kamikatsu Kito	一宇小島三島 Ichiu Oshima Mishima	霧越峠 Kirigoetoge
		海南日和佐 Kainan Hiwasa	脇町岩倉木沢 Wakimachi Iwakura Kisawa	竹が島倉羅峠 Takegashima Kuraratoge
		四ツ足峠 Yotsuashitoge (限定)	土須峠美郷山川 Dosutoge Misato Yamakawa	切幡寺轟公園 Kiriataji Todoroki park
		板野石井 Itano Ishii	山瀬阿波市場 Yamase Awa Ichiba	柳水庵 Ryusuian
		川島佐野 Kawashima Sano	土成 Donari	
		吉野牛島一宮 Yoshino Ushinoshima Ichinomiya		
		大歩危木屋平 Oboke Koyadaira	国府藍住折野 Kokufu Aizumi Orino	
		佐那河内相生 Sanagochi Aioi	櫛木明神北泊 Kushiki Akenokami Kitadomari	
		上那賀 kaminaka	粟津松茂長原 Awazu Matsushige Nagahara	
			富吉沖州新浜 TomiYoshi Okinosu Shinhama	
			渋野赤石和田島 Sakano Akaishi Watajima	
			坂野羽ノ浦持井 Shibuno Hanoura Mochii	
			勝浦那賀川辰巳 Katsuura Nakagawa Tatsumi	
			加茂鷺敷川亦 Kamo Wajiki Kawamata	
			中林見能林 Nakabayashi Minobayashi	

(四国-1)

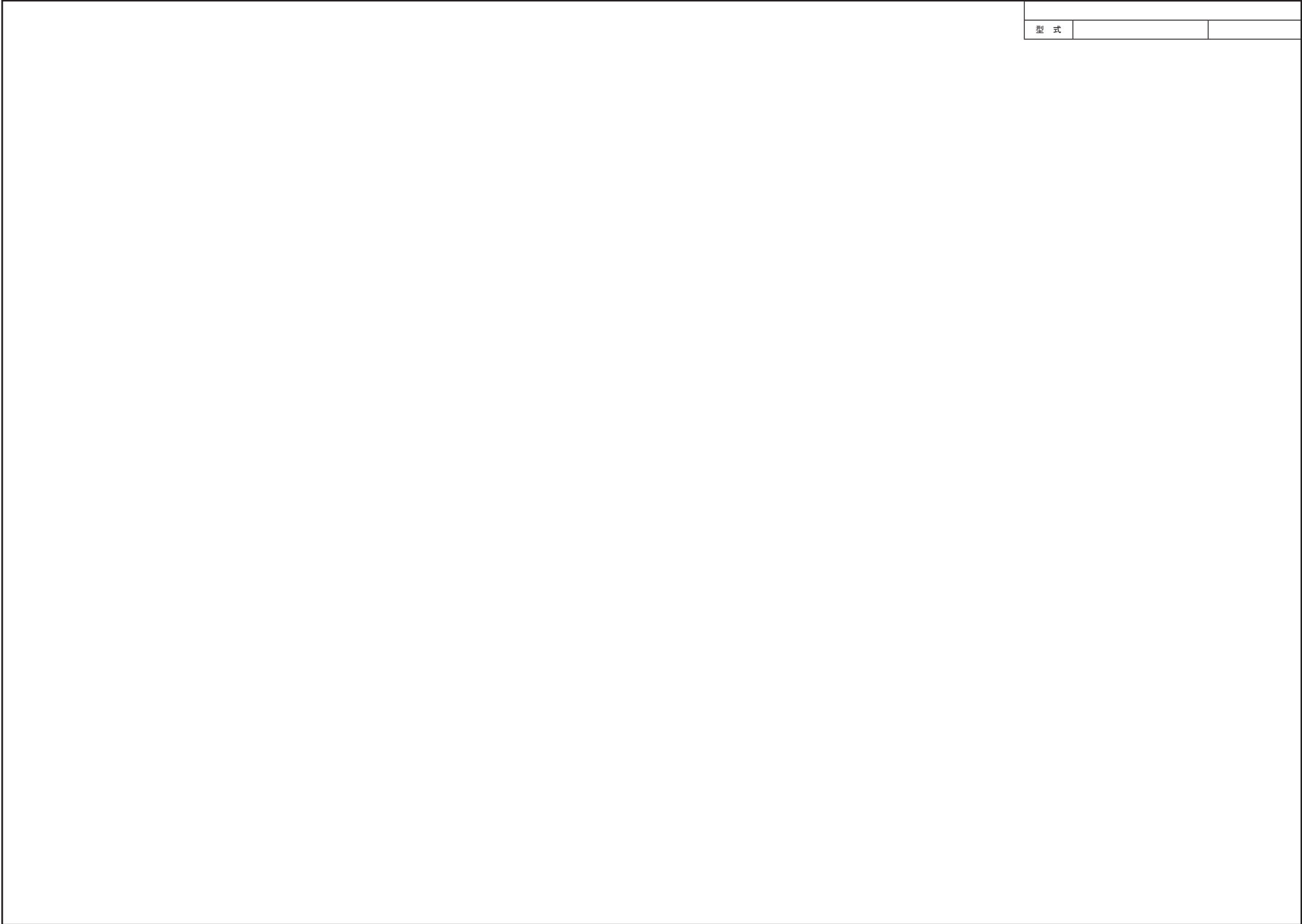
型 式	
-----	--

【36：徳島県】
Tokushima Pref

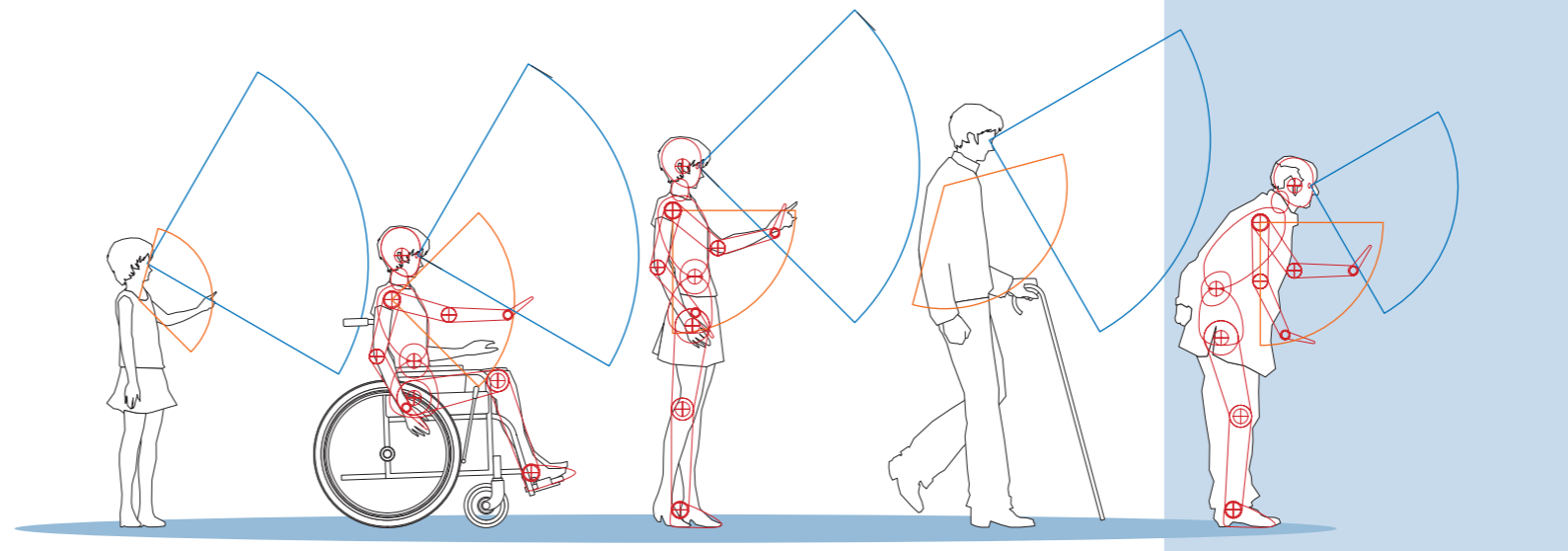
基準地	重要地	主 要 地	一 般 地	
			地 名 (町 名 等)	そ の 他
			橋 椿 泊 蒲生田 Tachibana Tsubakidomari Gamoda	
			伊座利 由 岐 久 尾 Izari Yuki Kuo	
			上皆津 櫛 川 穴 喰 Kamikaitsu Kushikawa Shishikui	
			海 部 牟 岐 白 地 Kaifu Mugi Hakuchi	
			州 津 三 野 岩 津 Suzu Mino Iwazu	
			宮川内 上 板 高 原 Miyagochi Kamiita Takahara	
			第 十 板 東 大 谷 Daiju Bando Otani	
			木 津 府 中 法 花 Kizu Kou Hokke	
			田 野 立 江 古 庄 Tano Tatsue Furusyo	
			南 島 長 生 新 野 Minamijima Nagaike Aratano	
			小 野 船 津 Kono Funazu	

(四国-2)

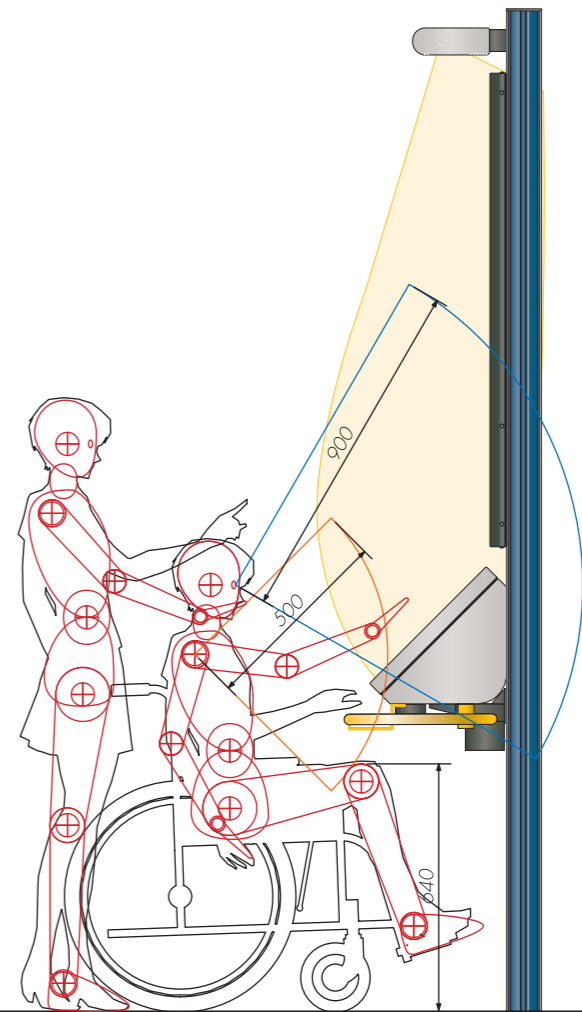
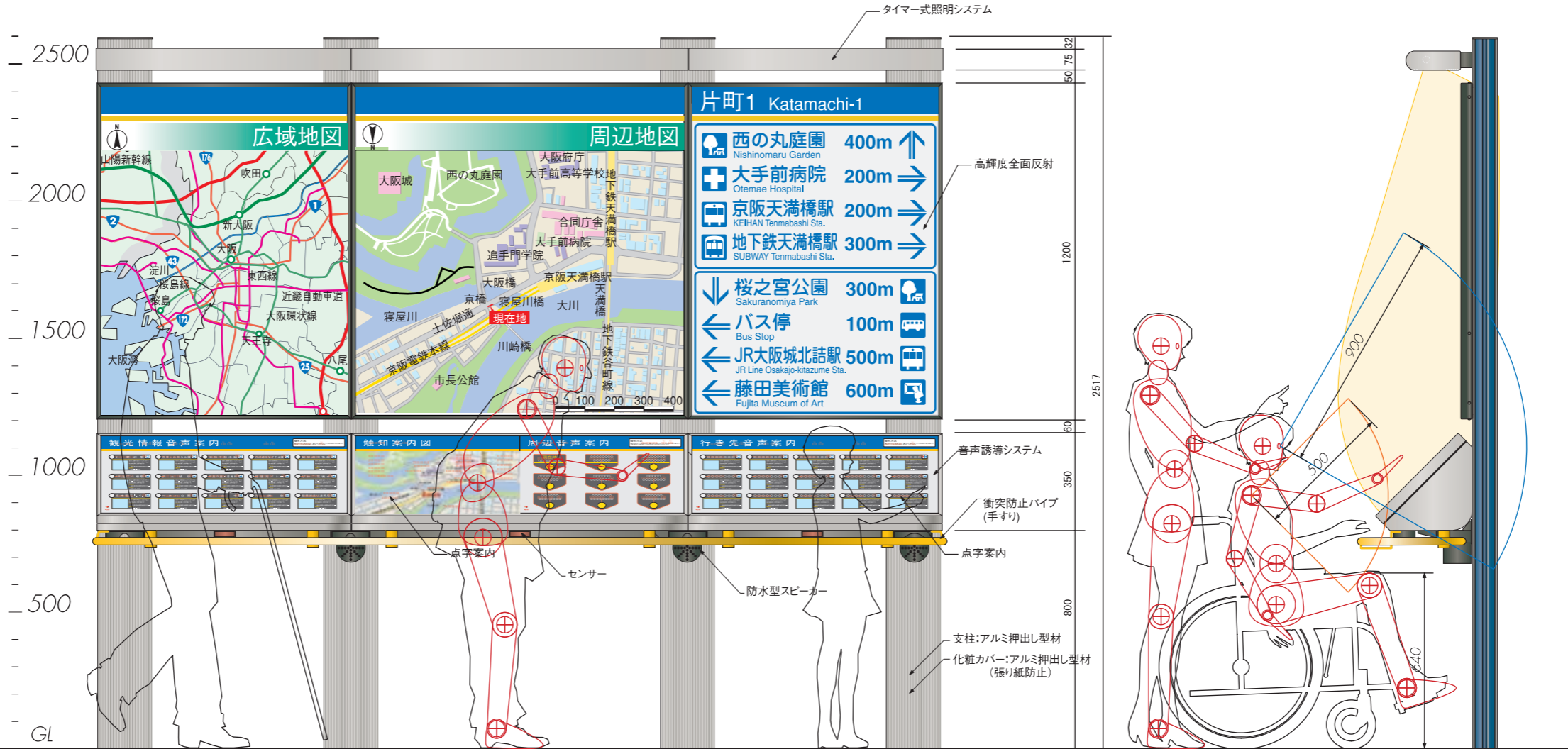
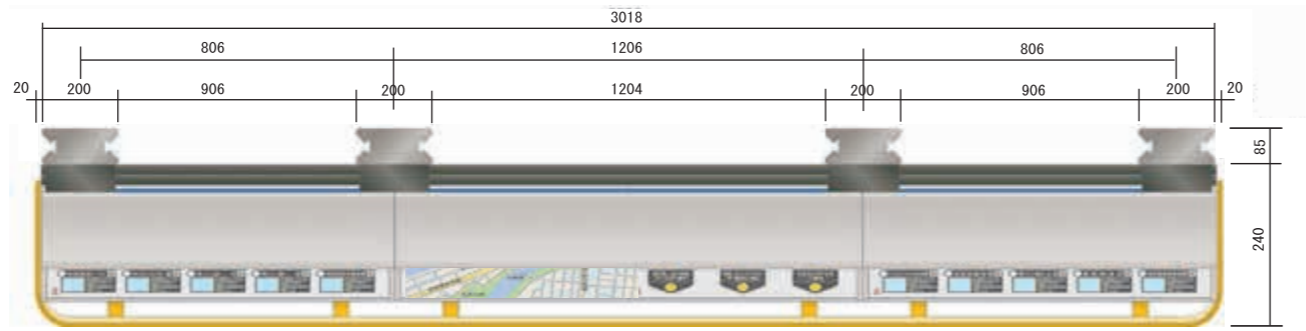
型 式		



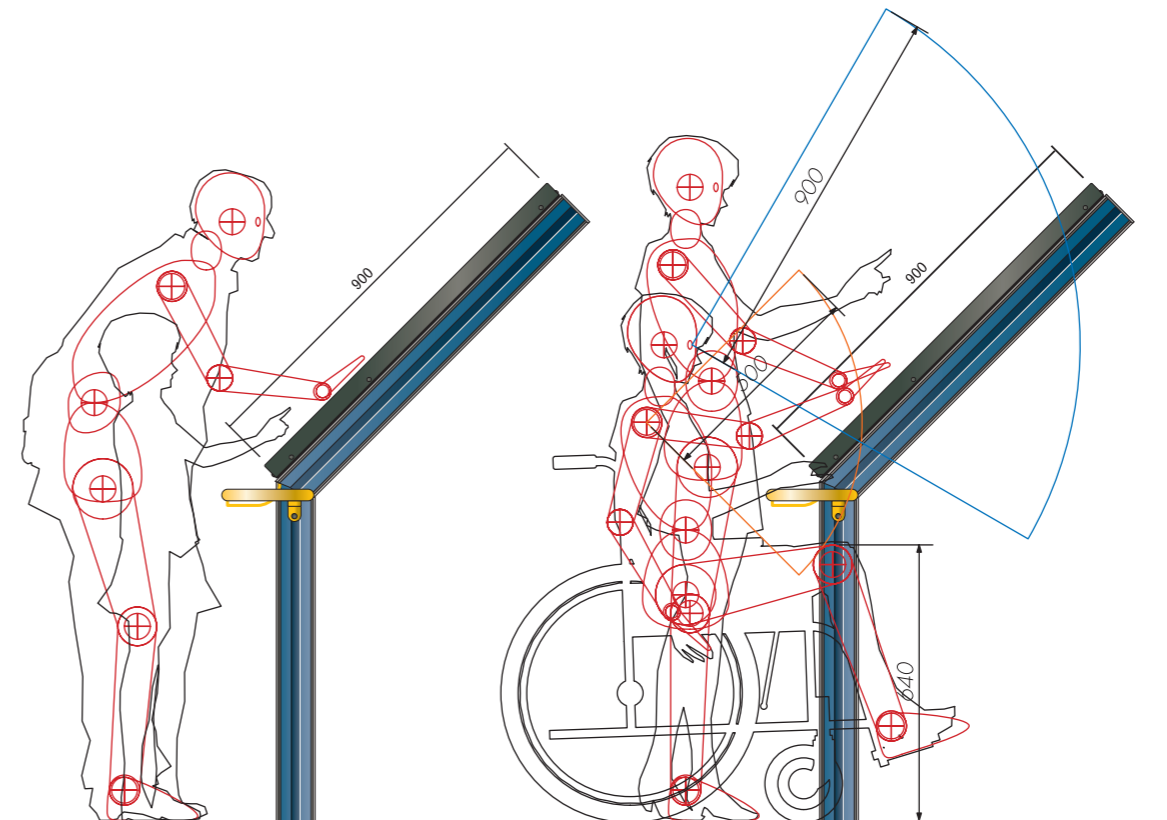
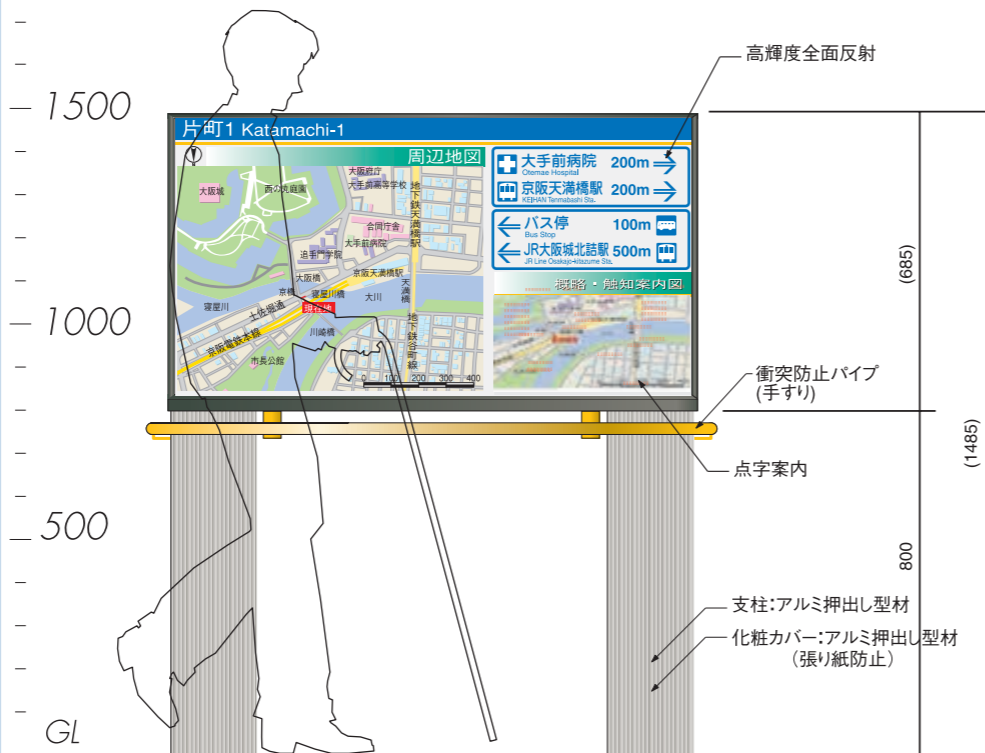
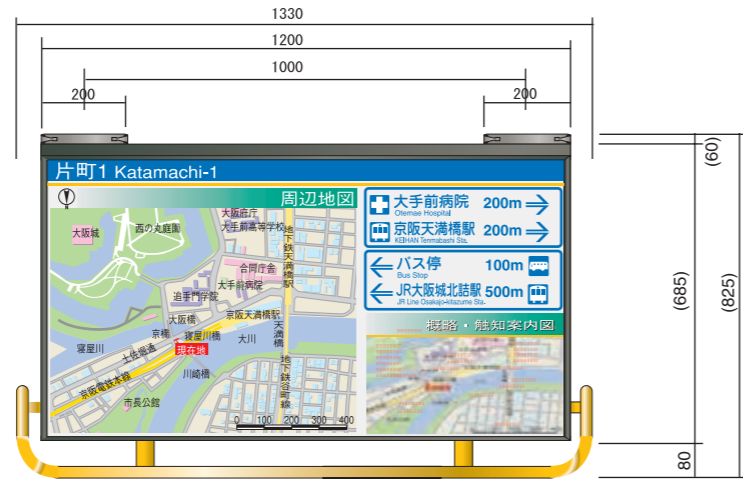
25. 歩行者標識参考図例



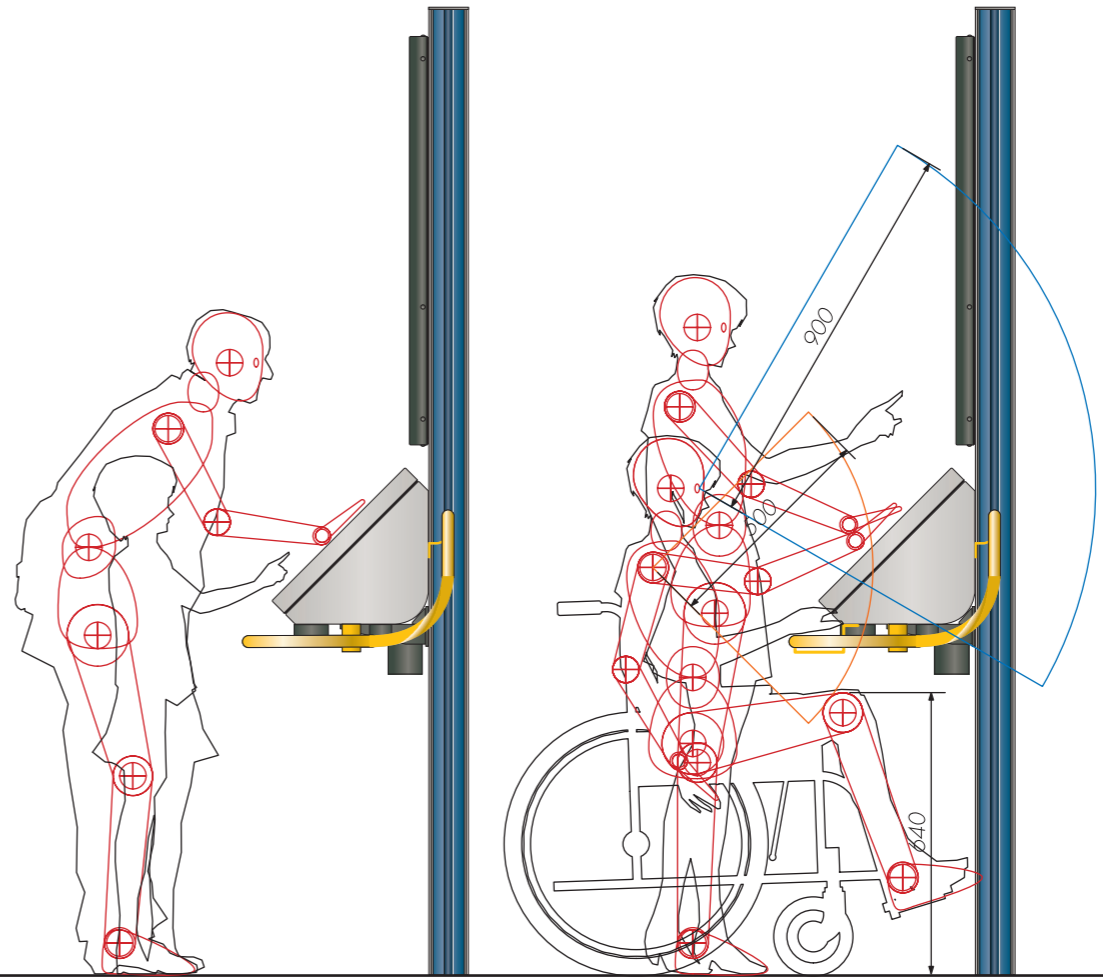
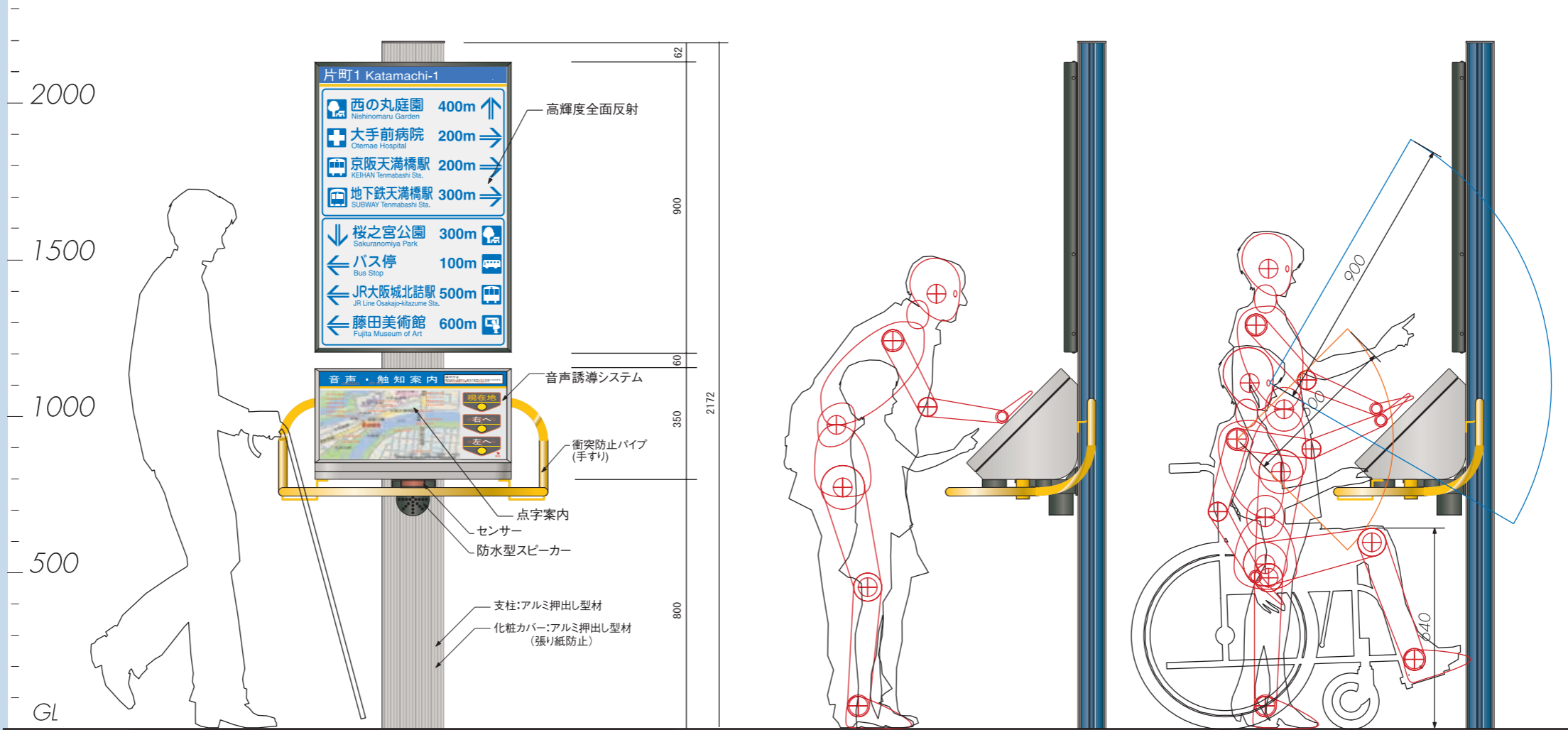
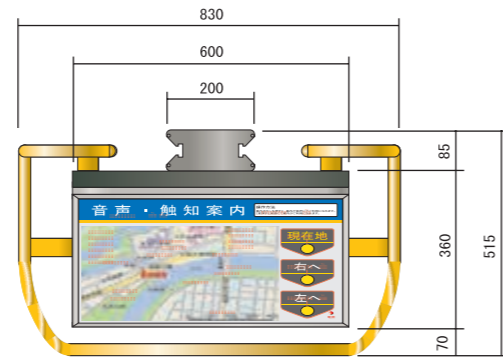
案内サイン標識 TYPE-A 案内A



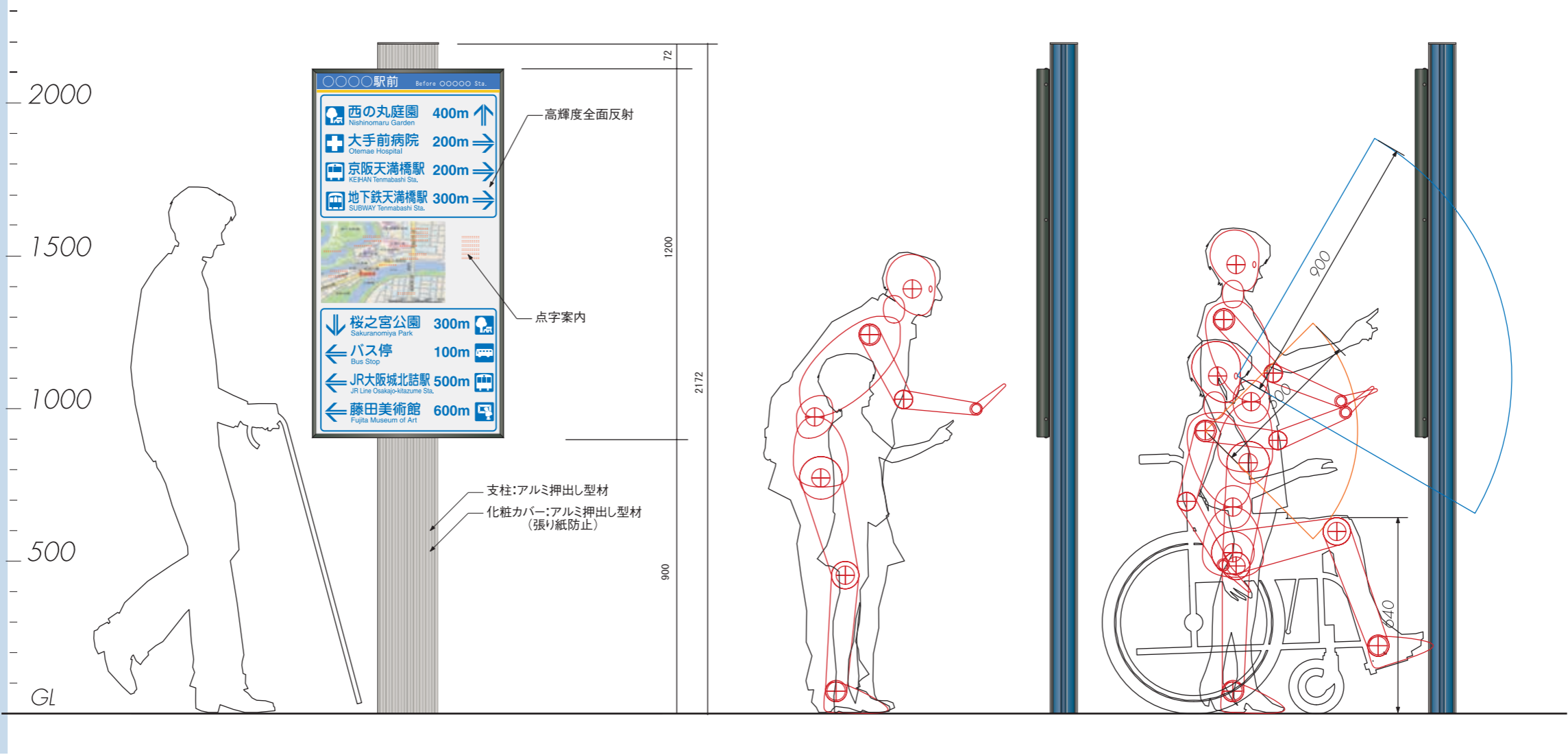
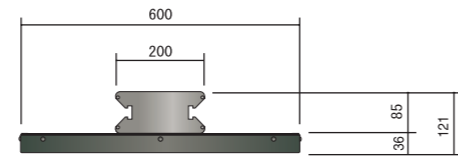
案内サイン標識 TYPE-B 案内B



■ 誘導サイン標識 TYPE-A 誘導A



■ 誘導サイン標識 TYPE-B 誘導B



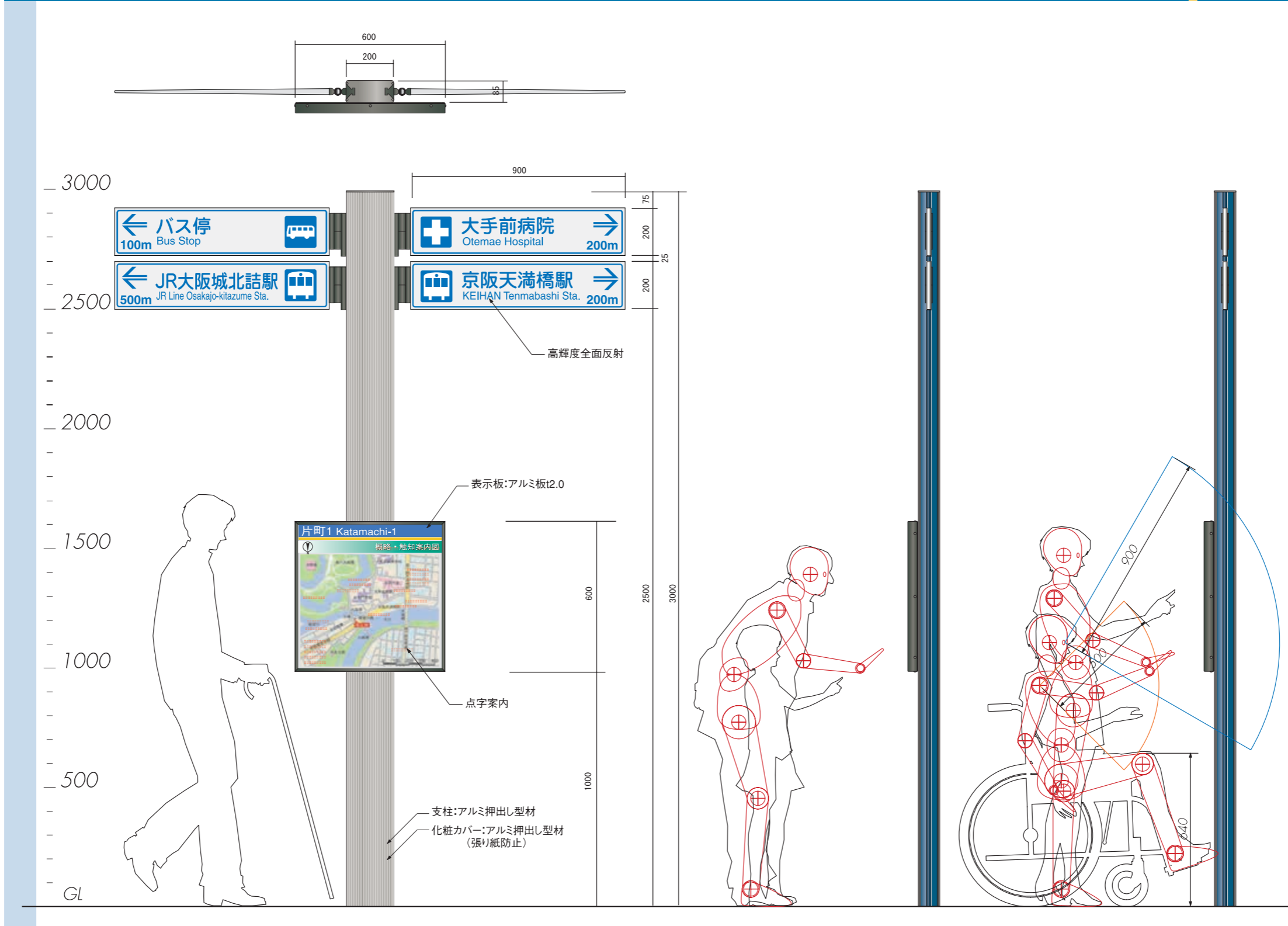
2000
1500
1000
500
GL

72
1200
2172
900

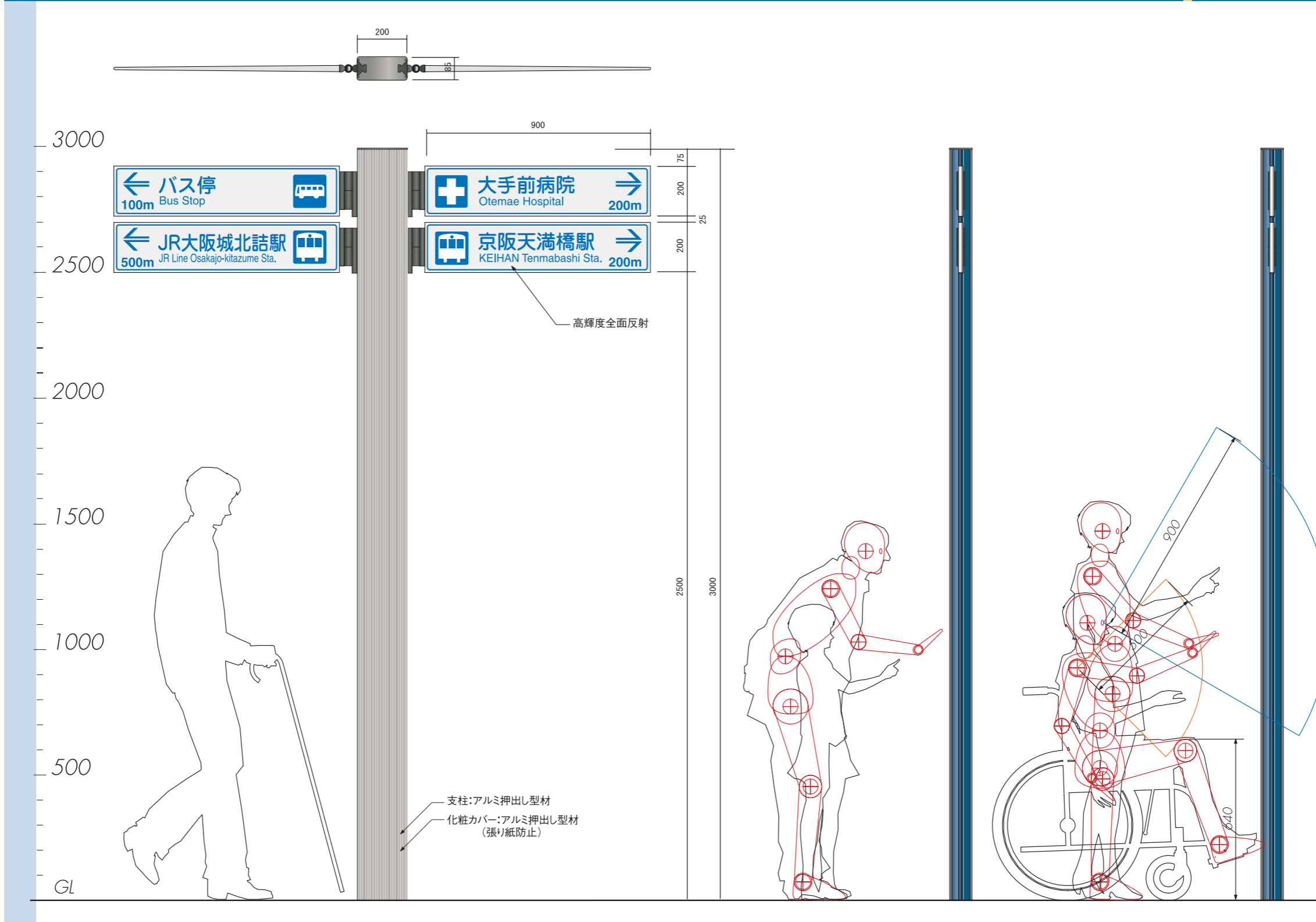
高輝度全面反射
点字案内
支柱:アルミ押し出し型材
化粧カバー:アルミ押し出し型材
(張り紙防止)

■ 誘導サイン標識 TYPE-C

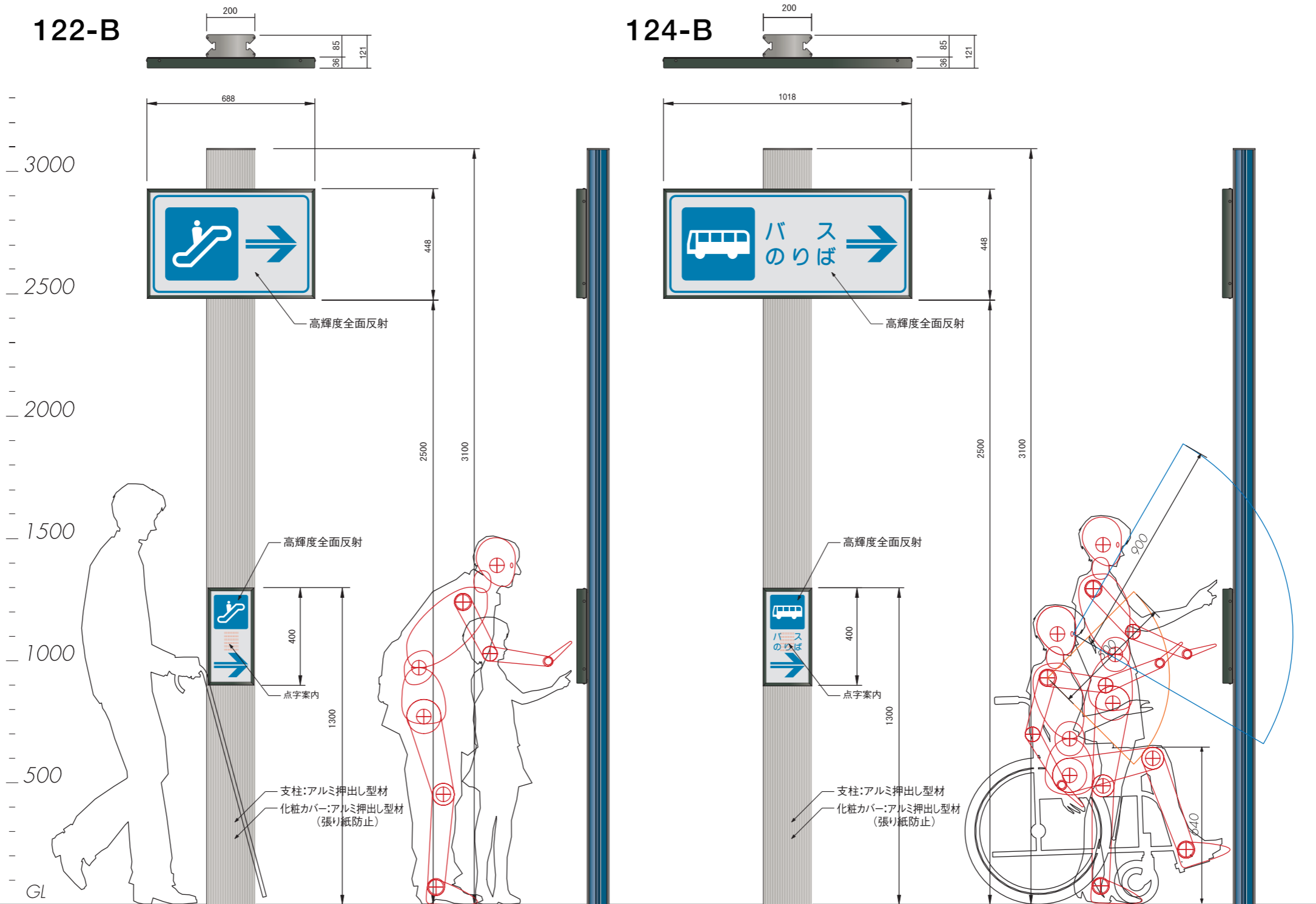
誘導C



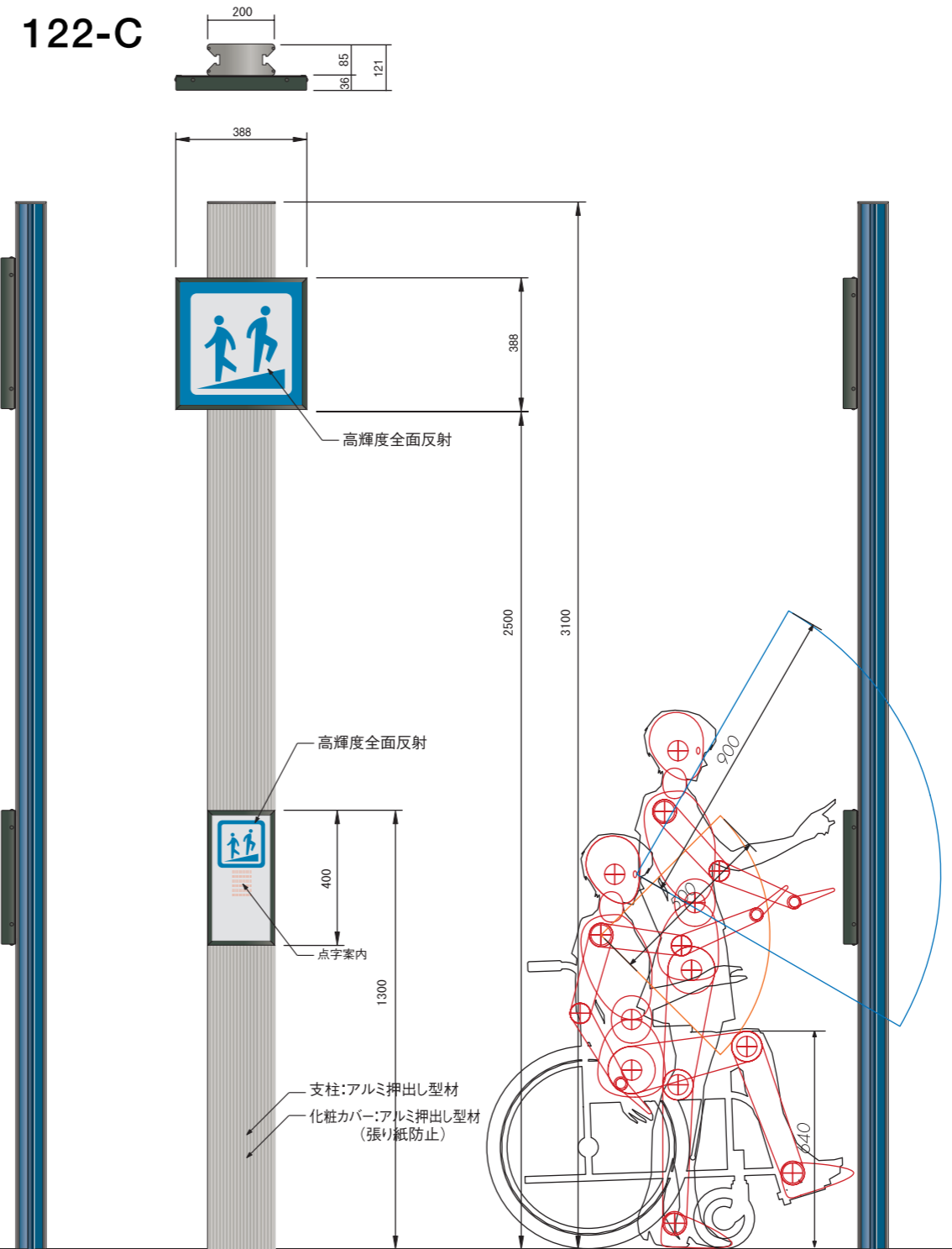
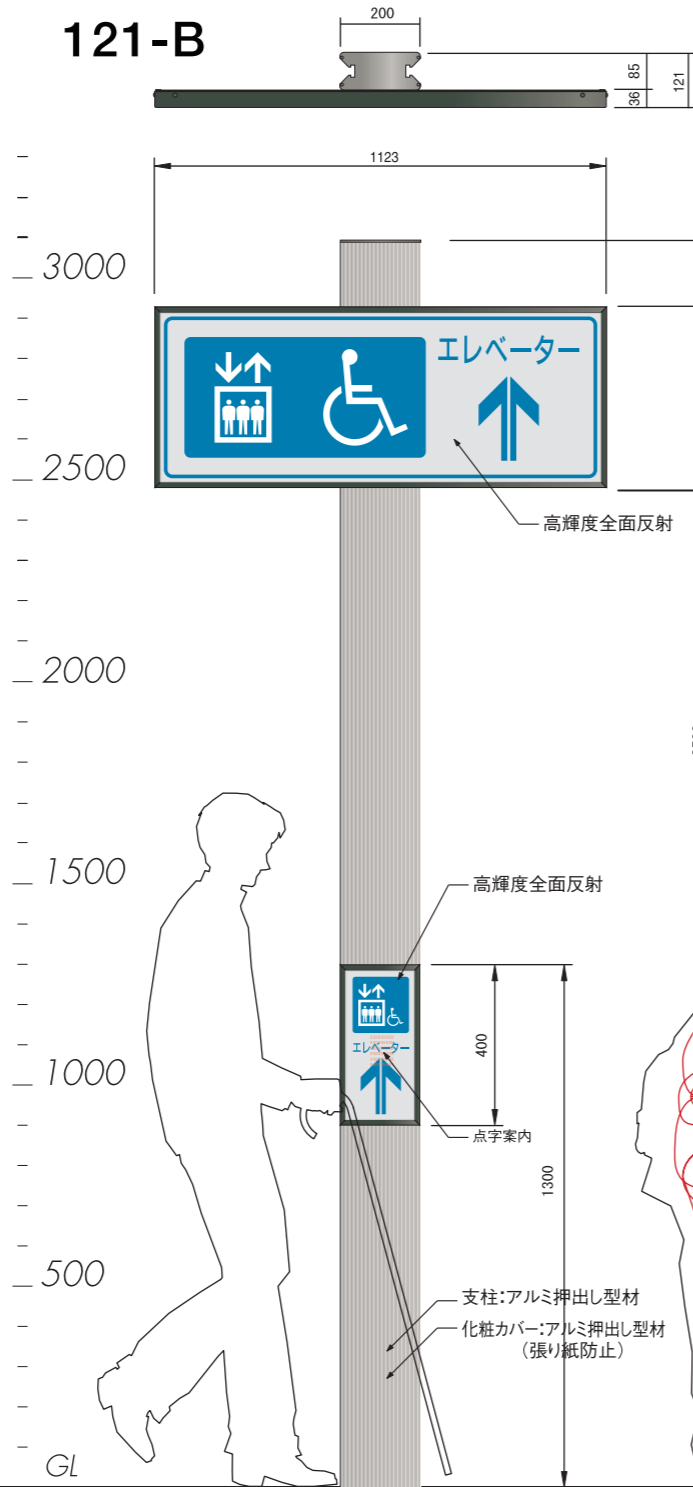
誘導サイン標識 TYPE-D **誘導D**



■ 誘導標識 122-B・124-B 標識1

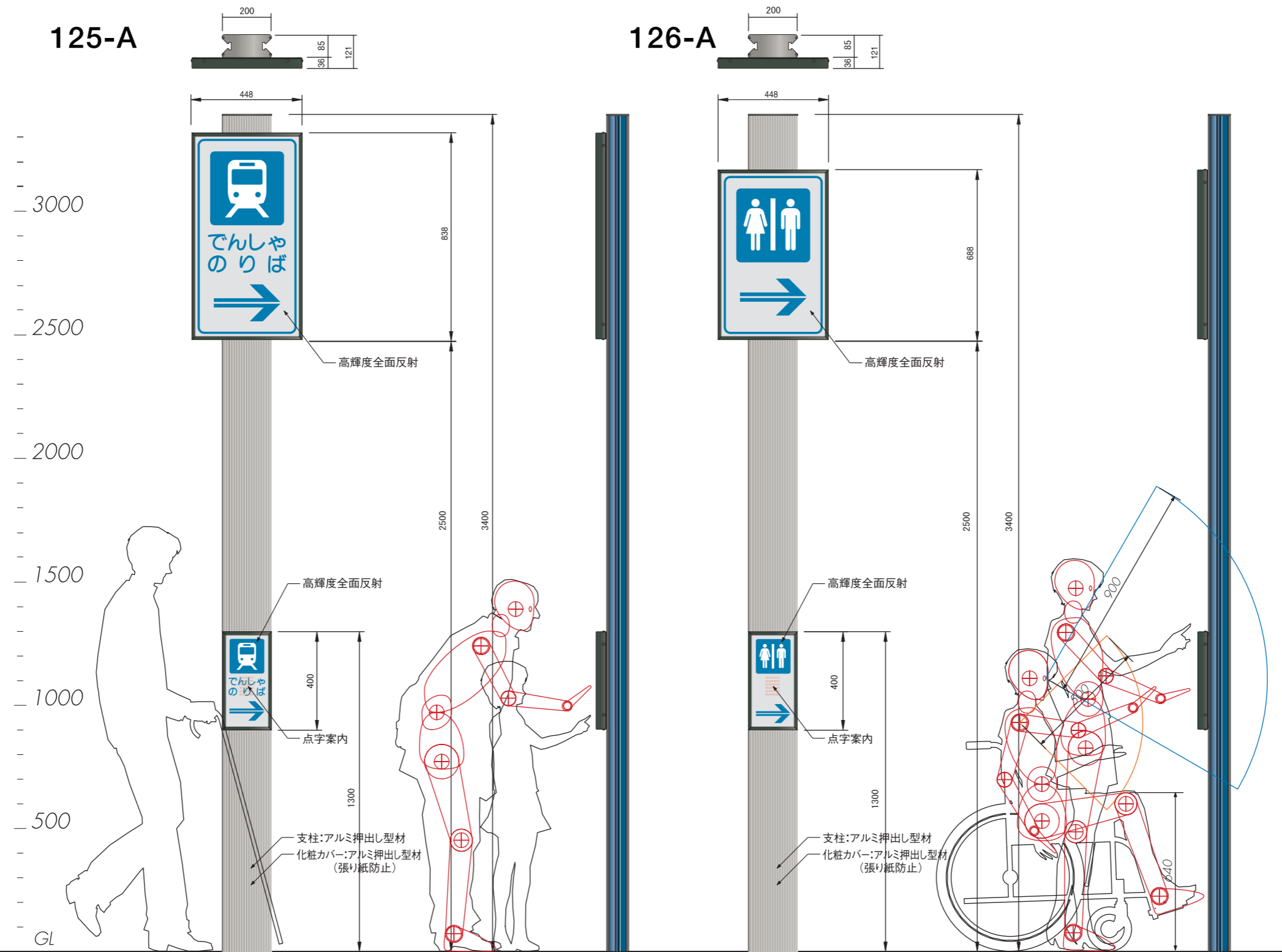


■ 誘導標識 121-B・122-C 標識2



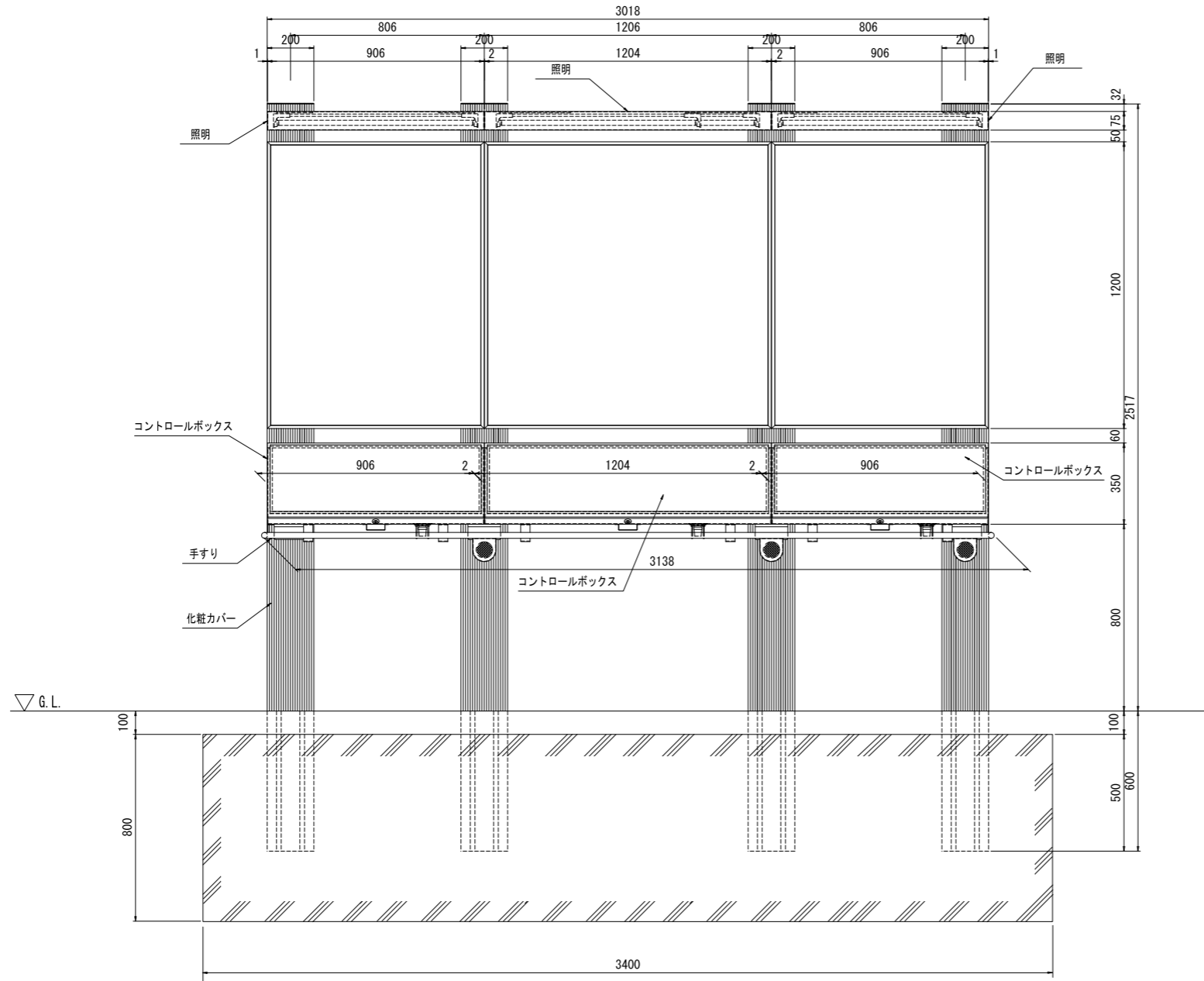
■ 誘導標識 125-A・126-A

標識3

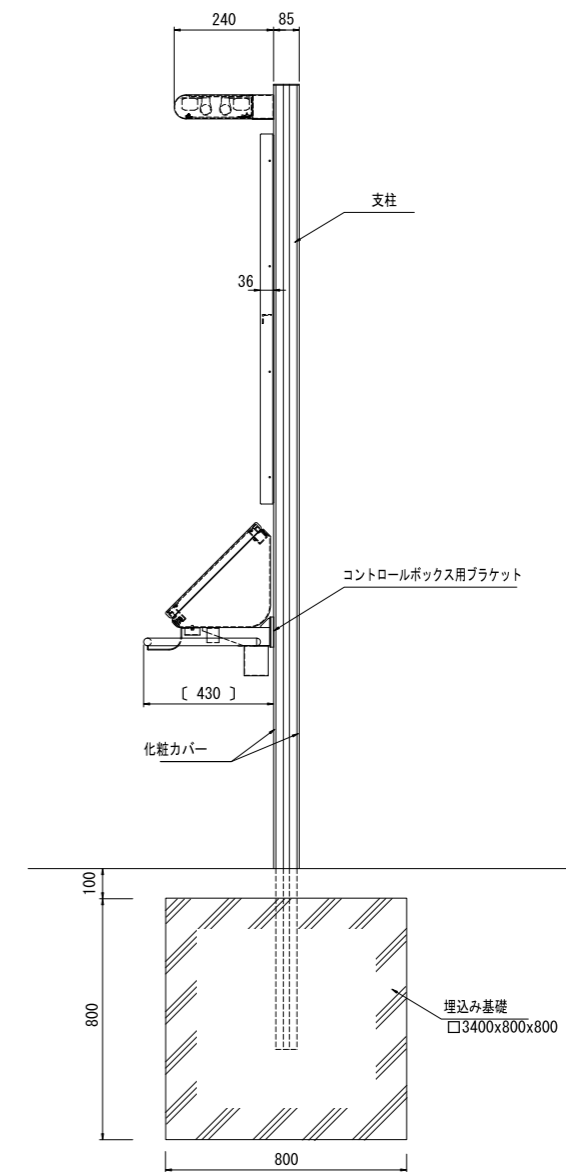


案内サイン標識 TYPE-A 組立図

正面図

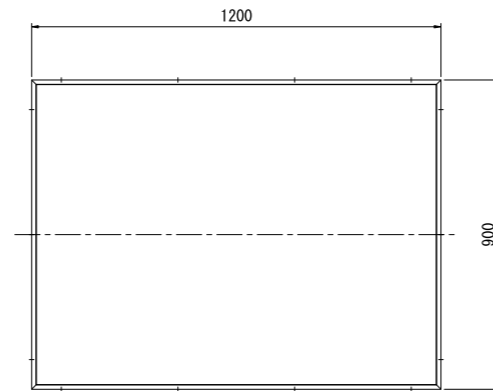


側面図

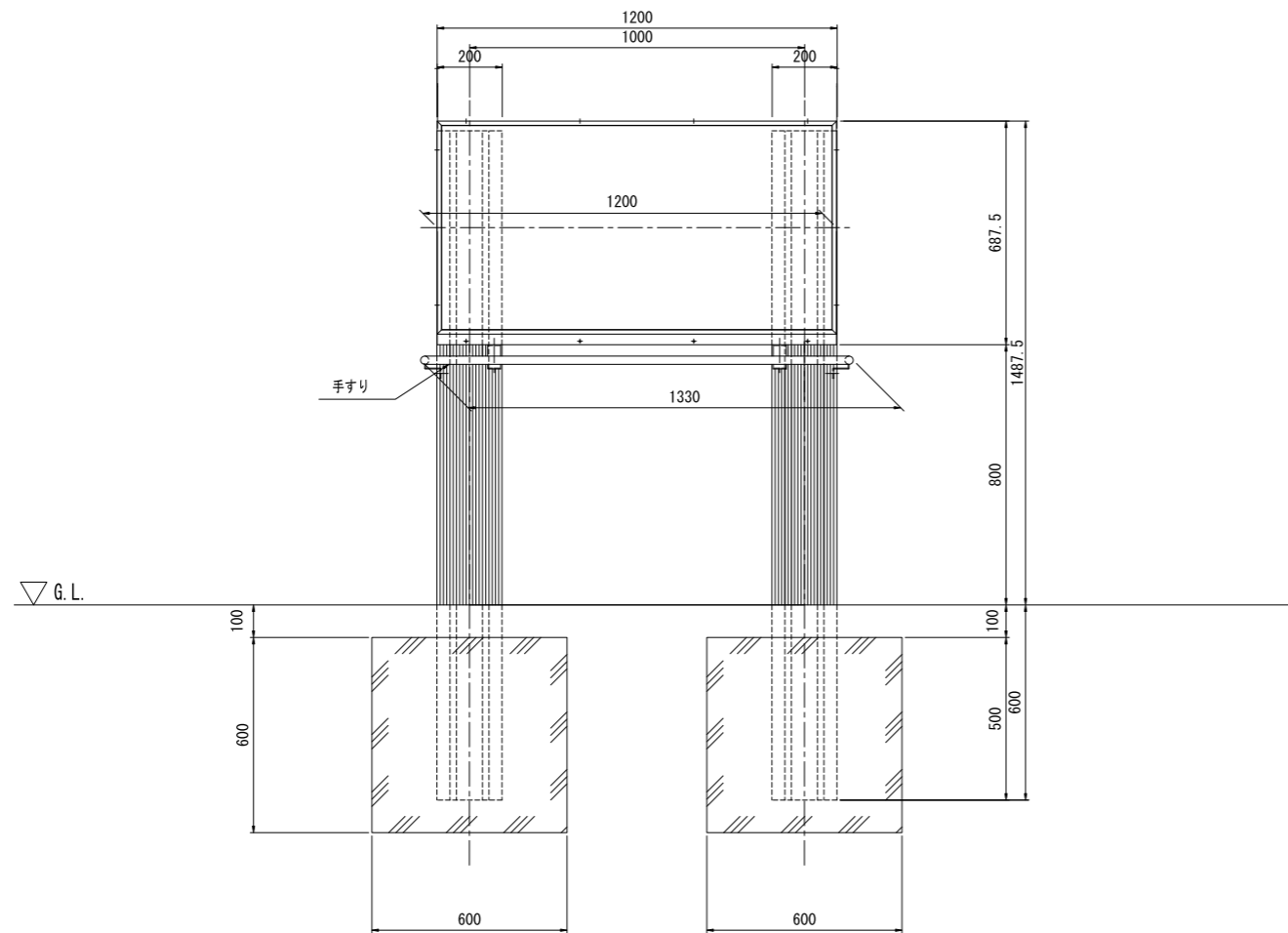


案内サイン標識 TYPE-B 組立図

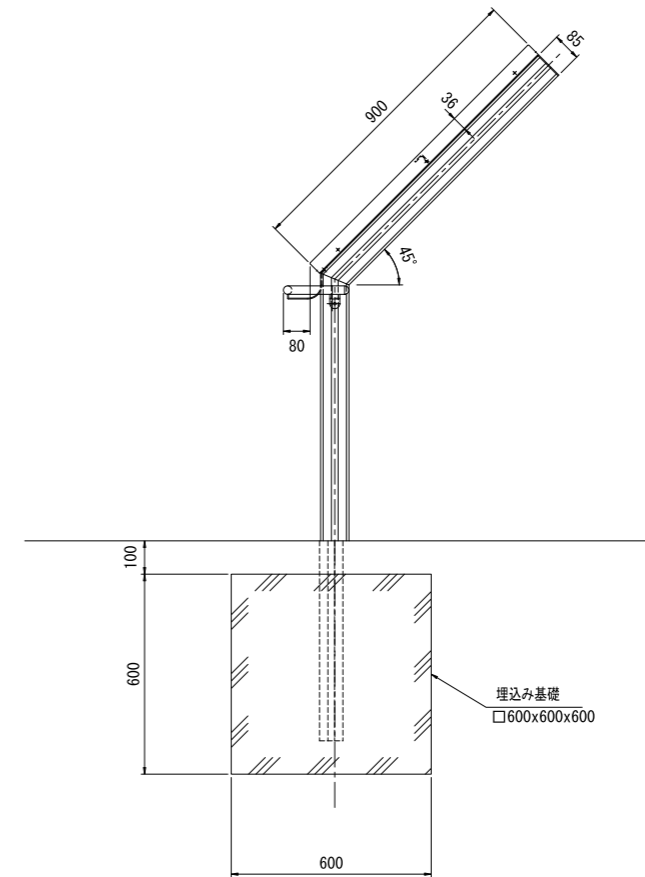
表示部



正面図

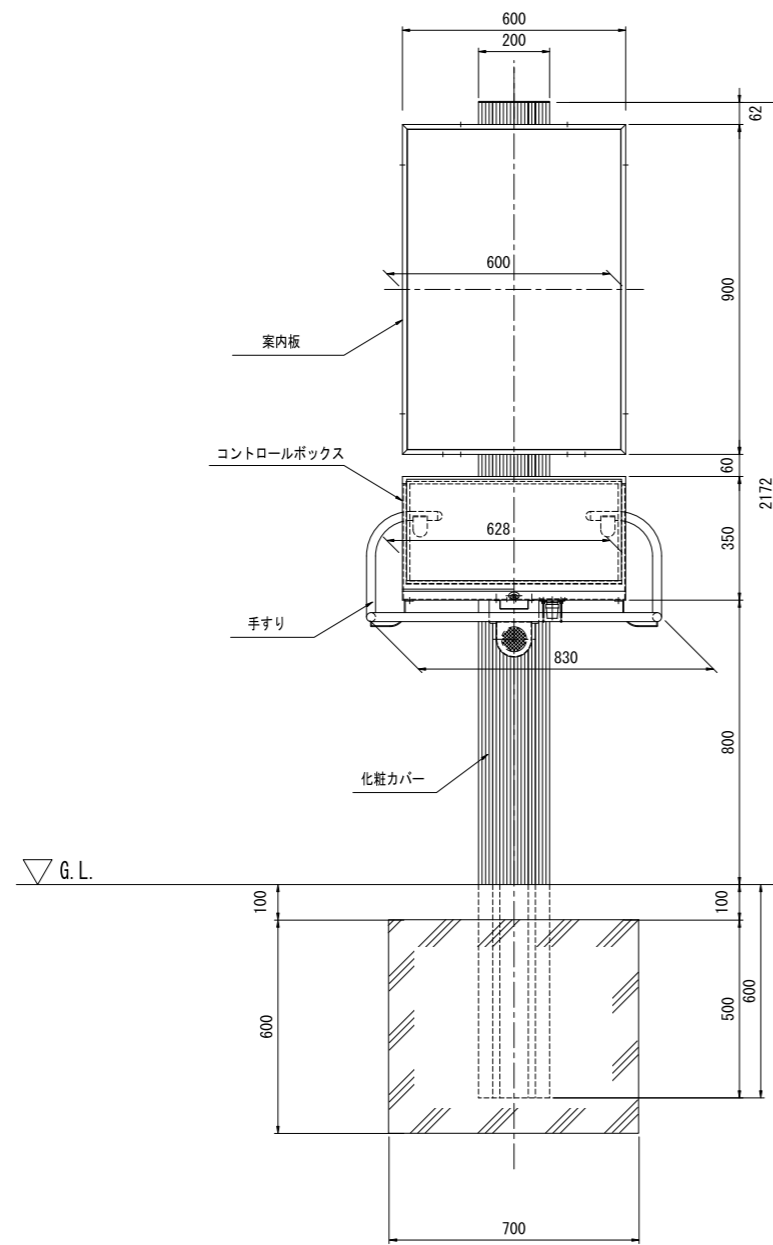


側面図

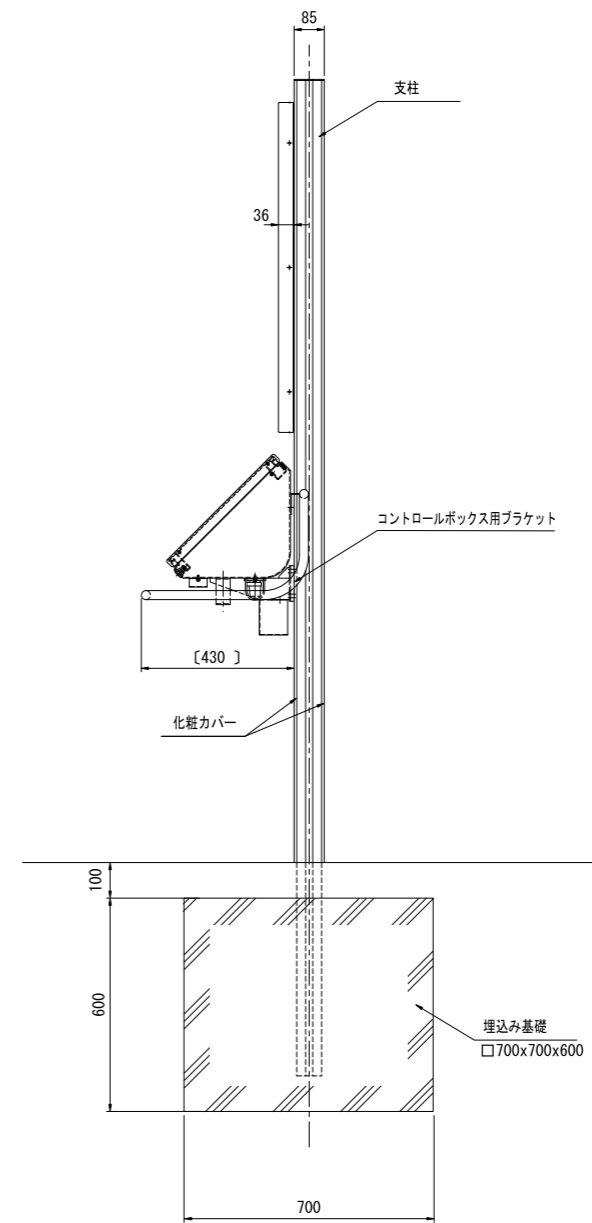


誘導サイン標識 TYPE-A 組立図

正面図

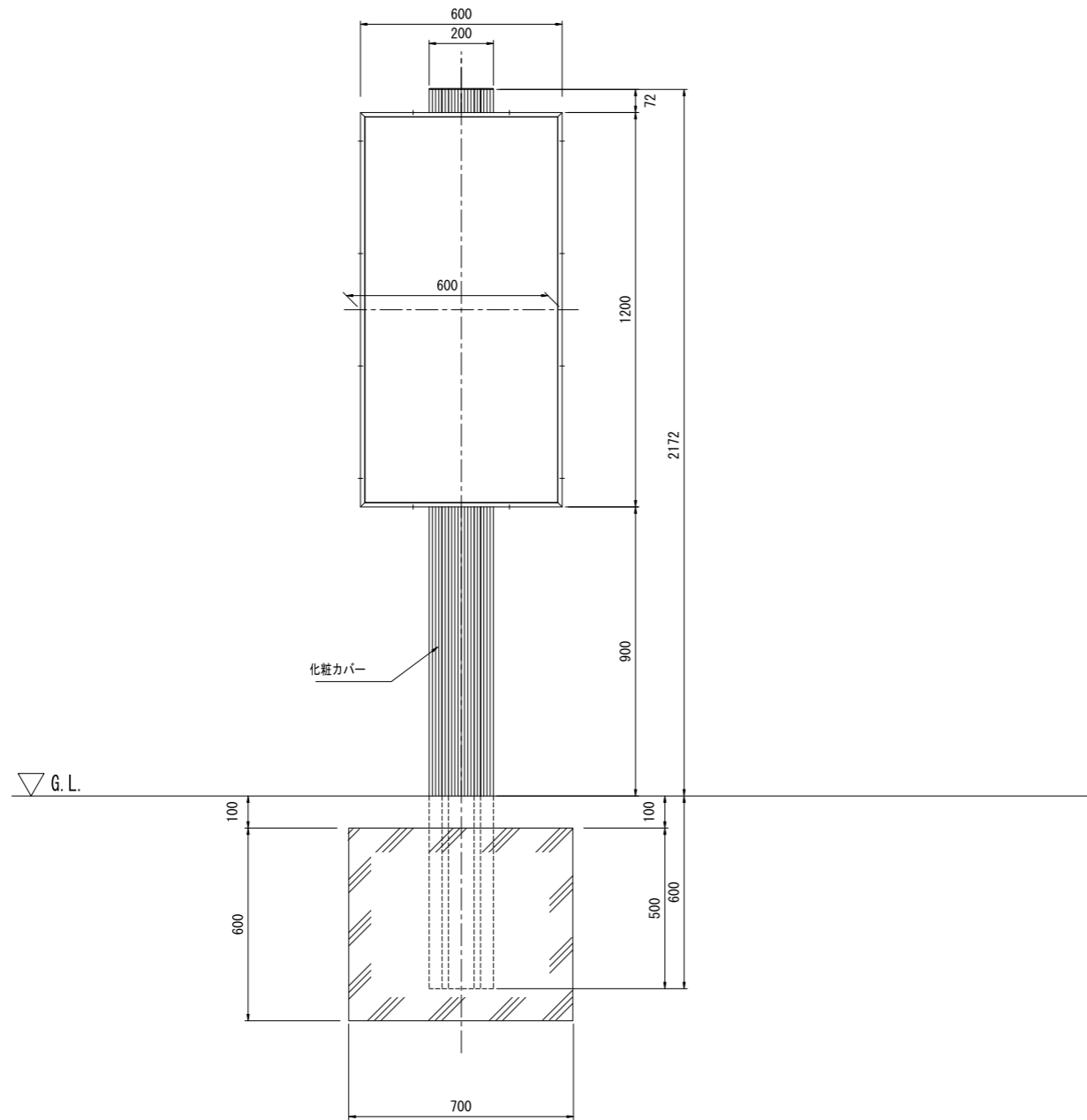


側面図

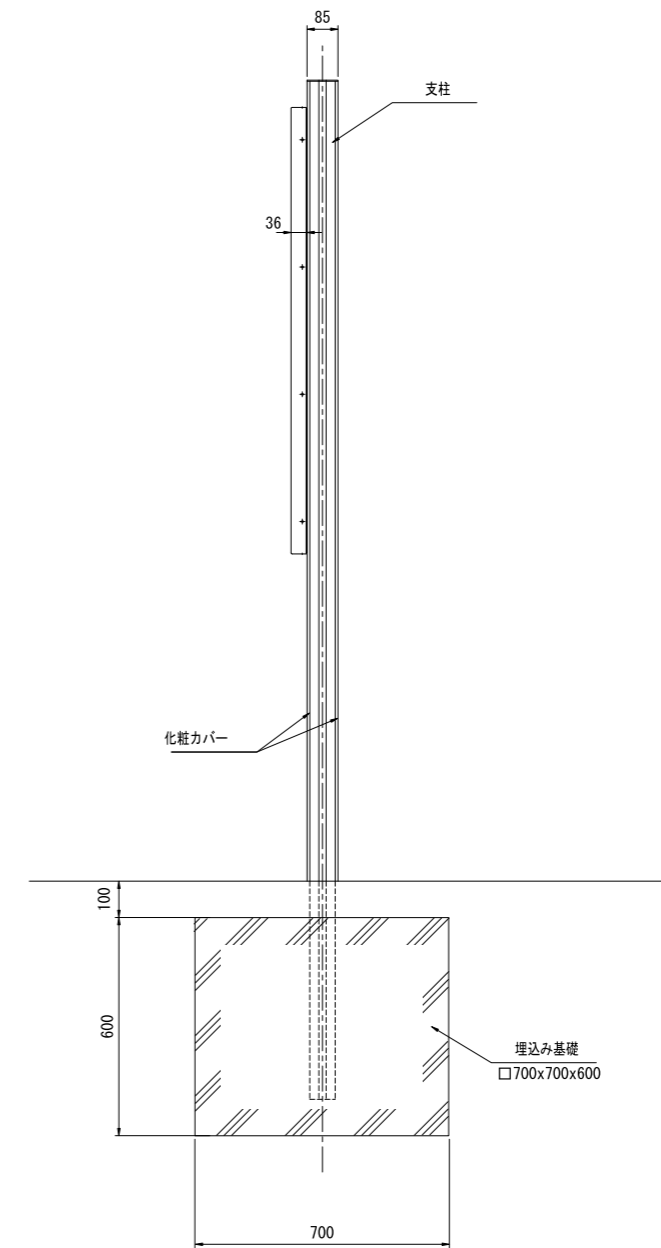


誘導サイン標識 TYPE-B 組立図

正面図

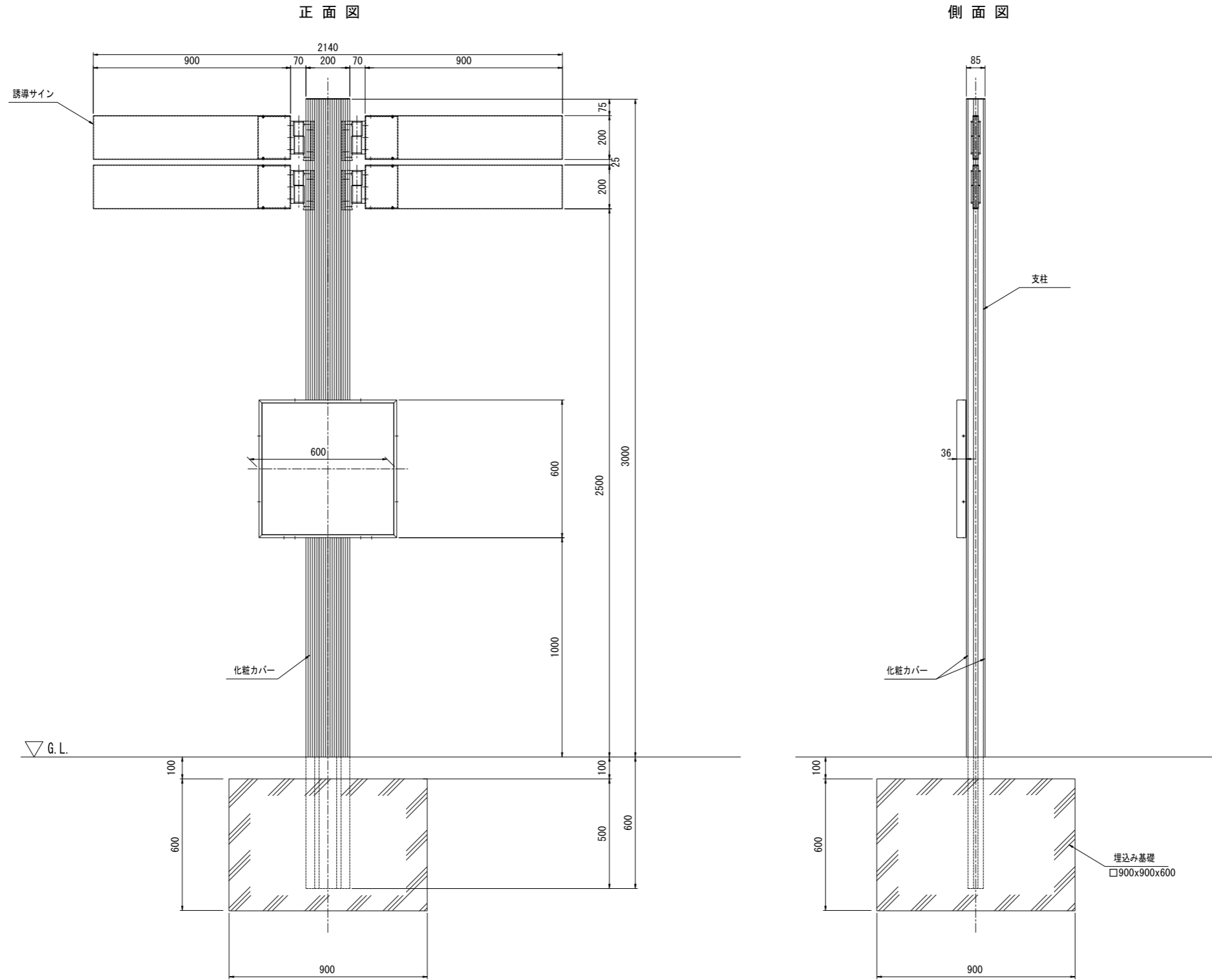


側面図



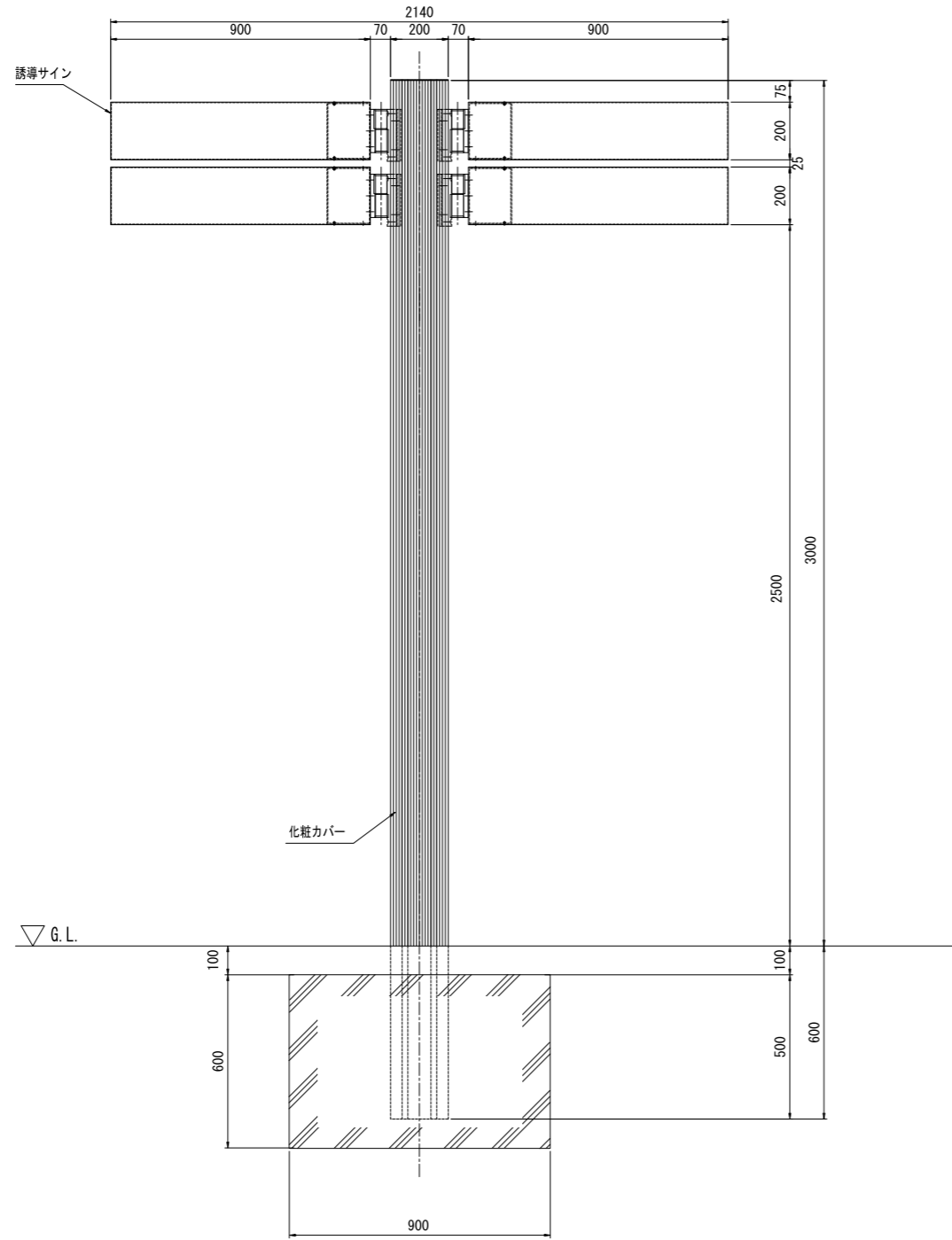
埋込み基礎
□700x700x600

誘導サイン標識 TYPE-C 組立図

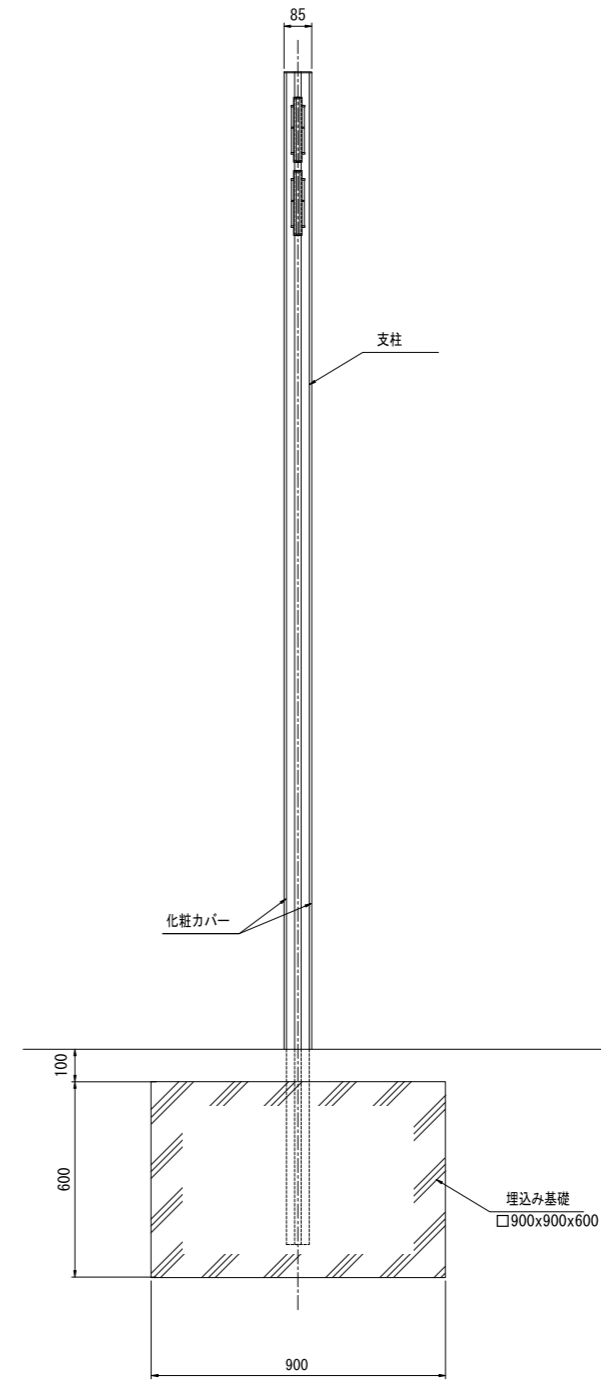


誘導サイン標識 TYPE-D 組立図

正面図

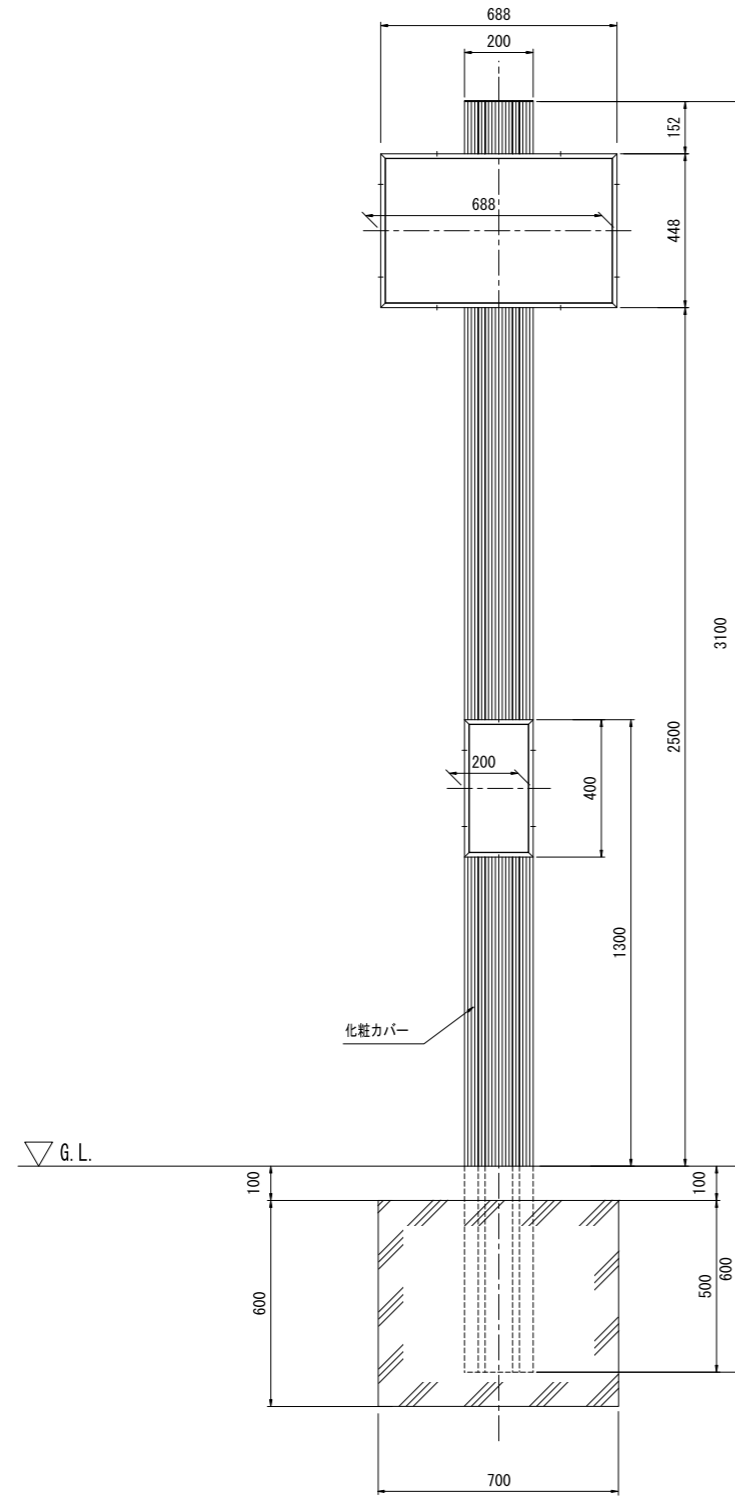


側面図

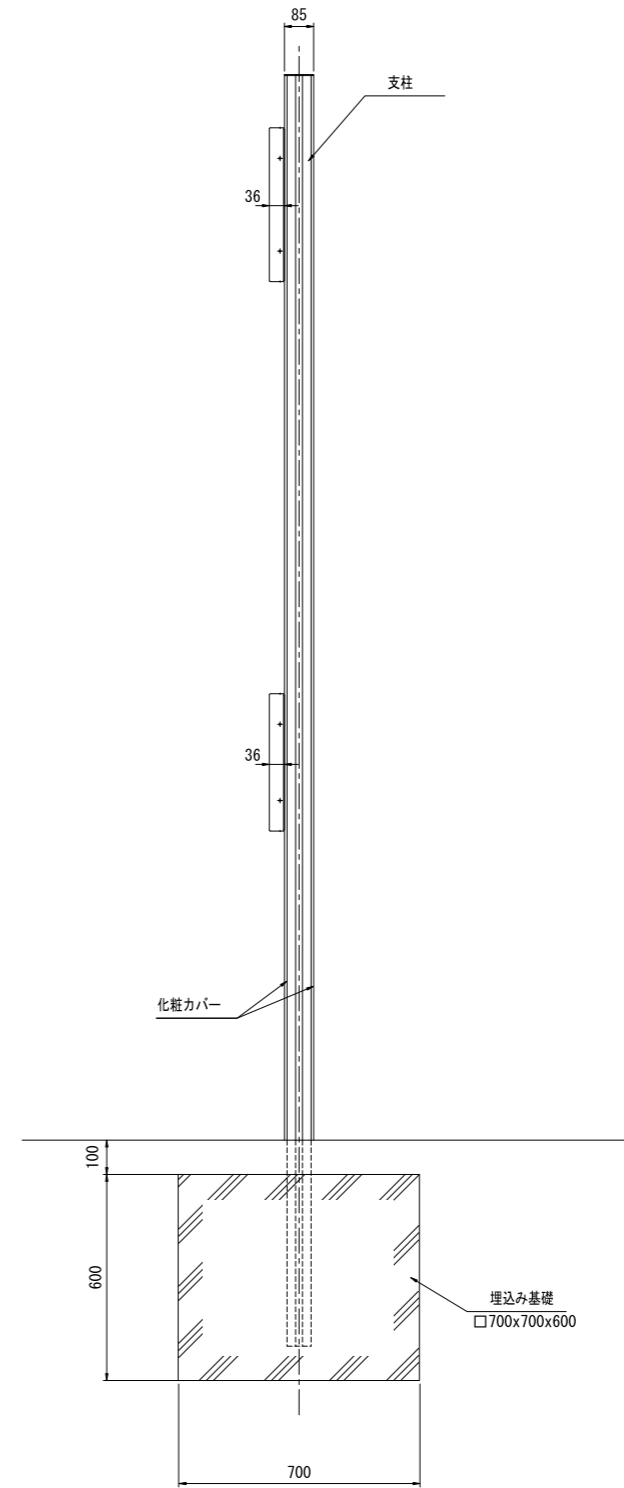


122-B 組立図

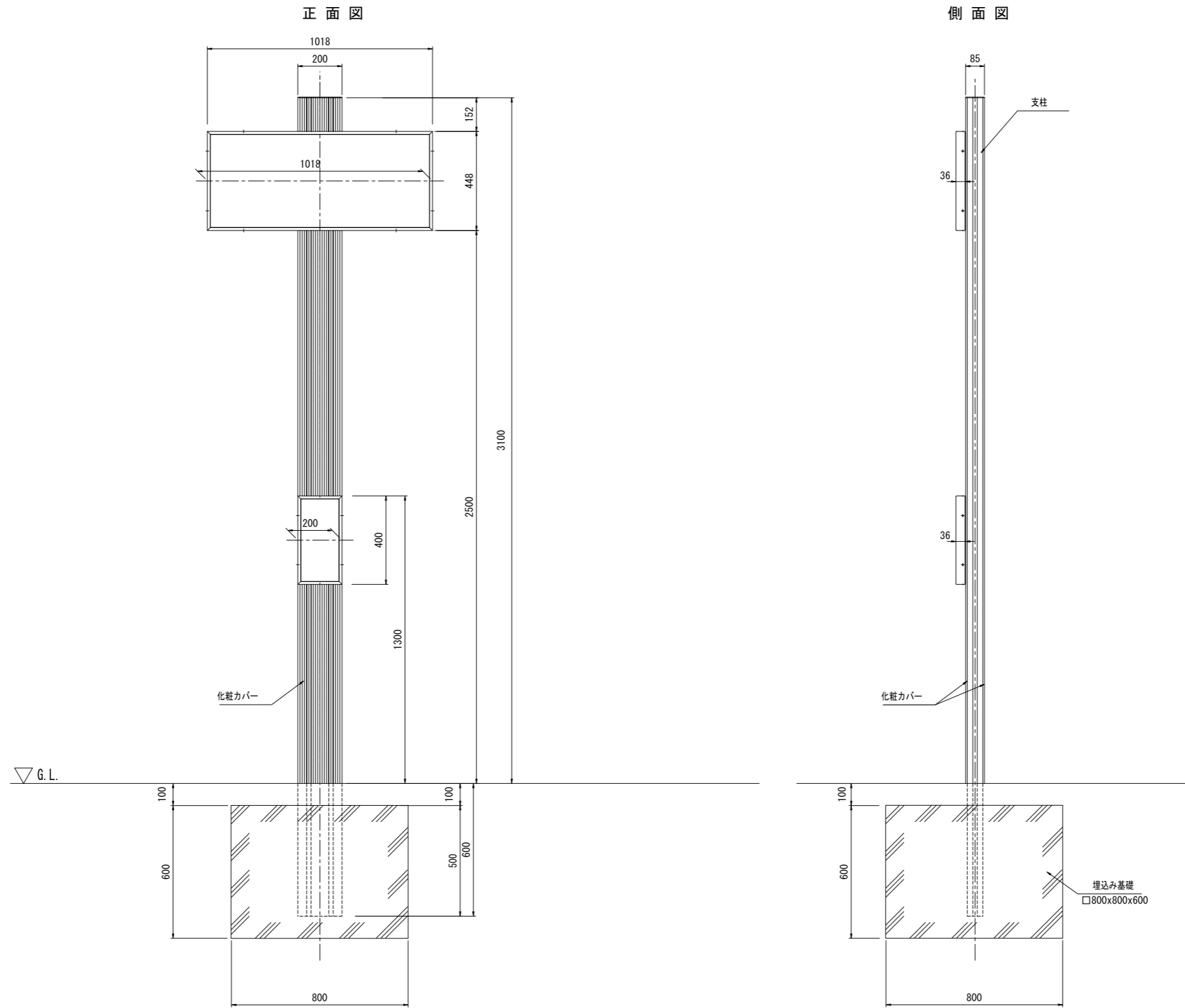
正面図



側面図

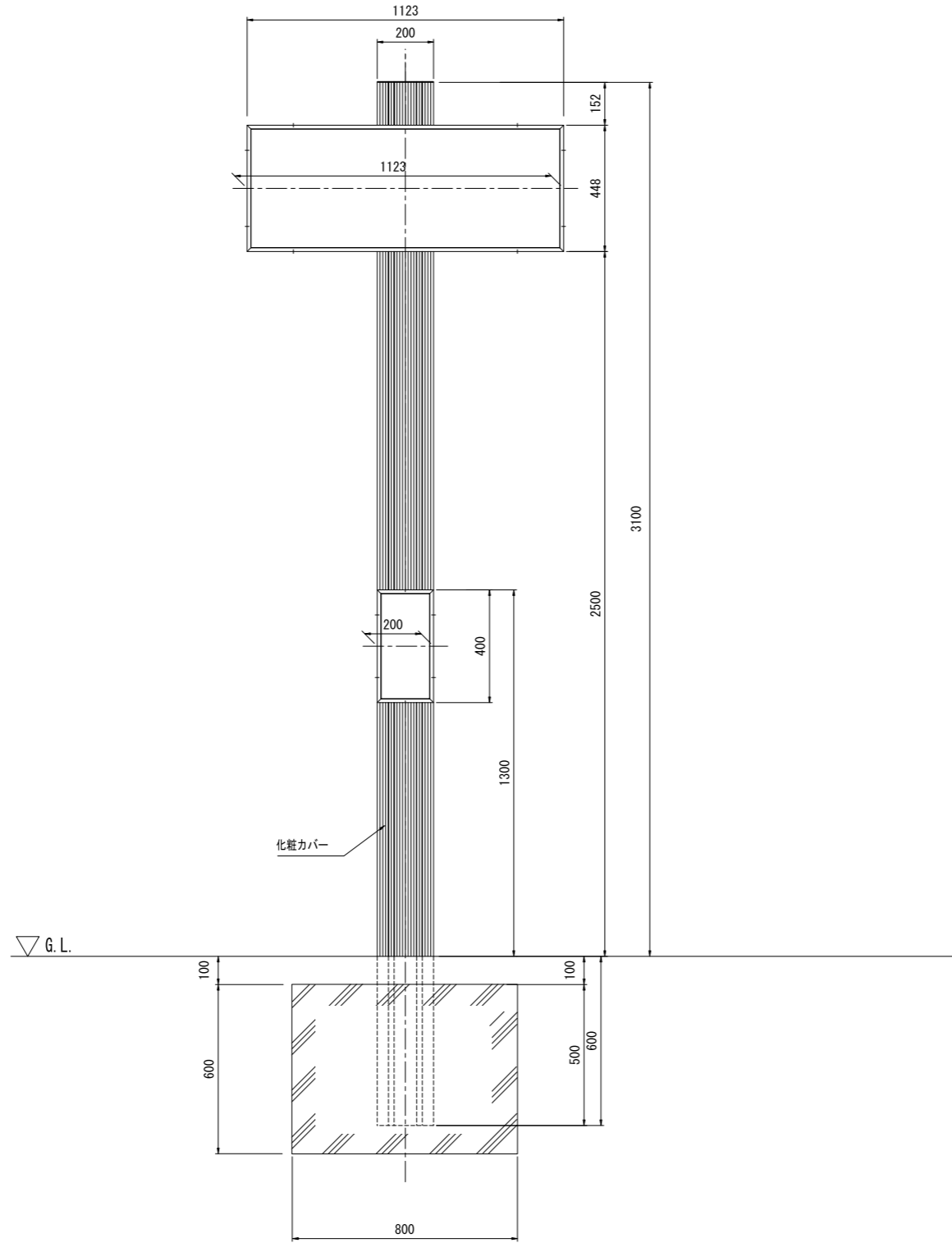


124-B 組立図

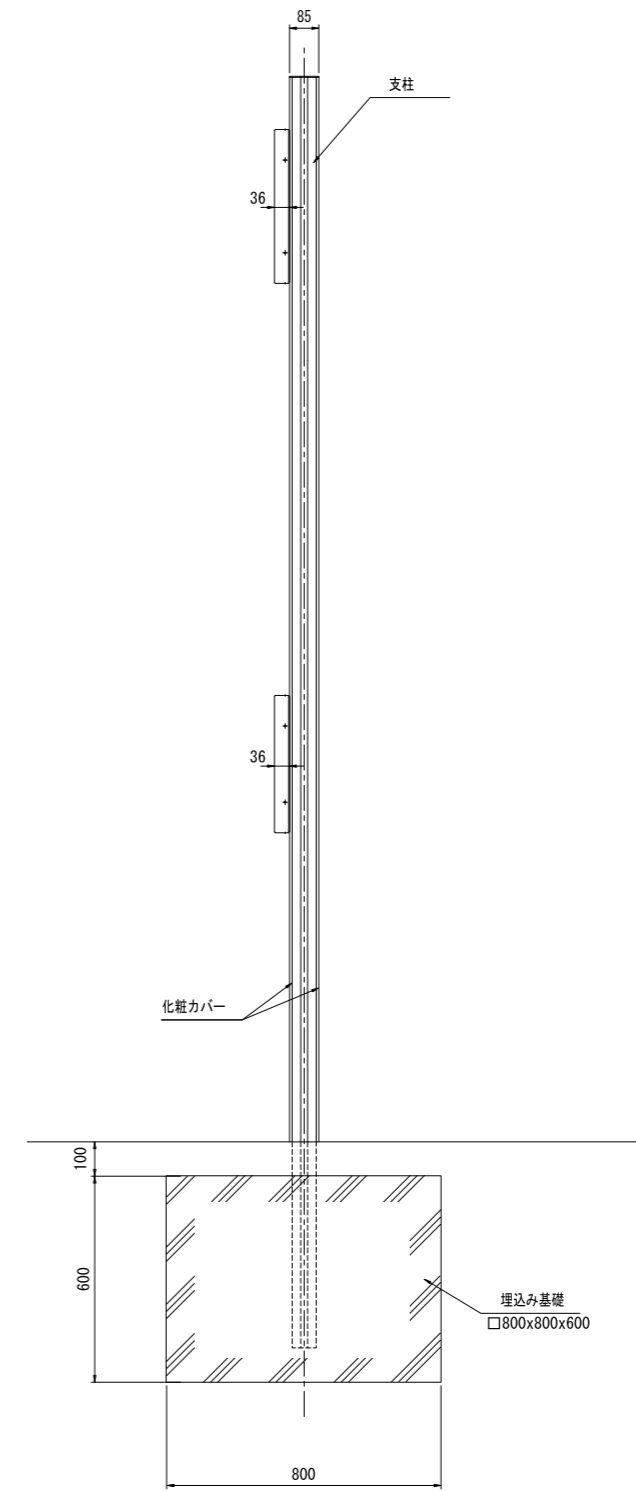


121-B 組立図

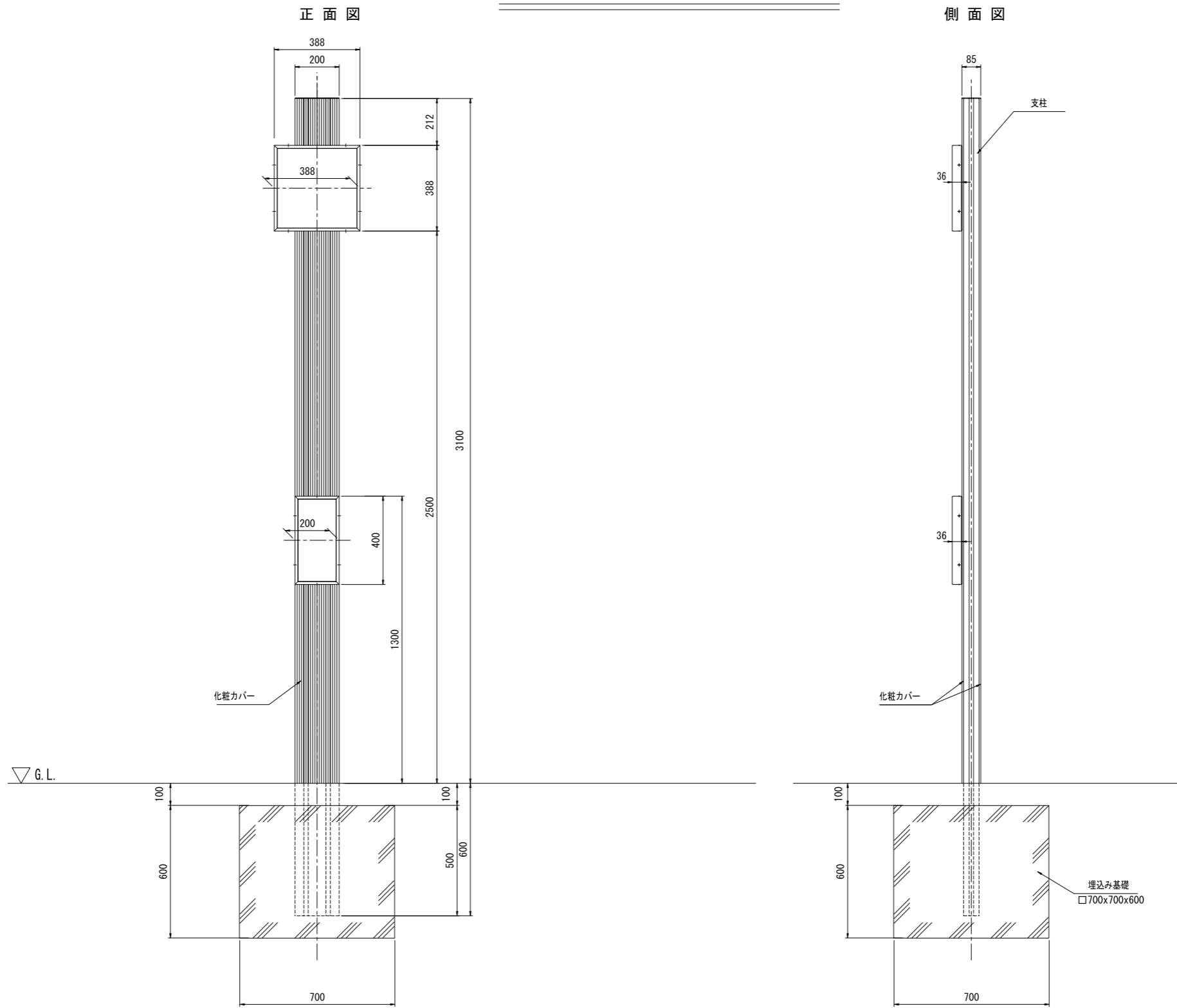
正面図



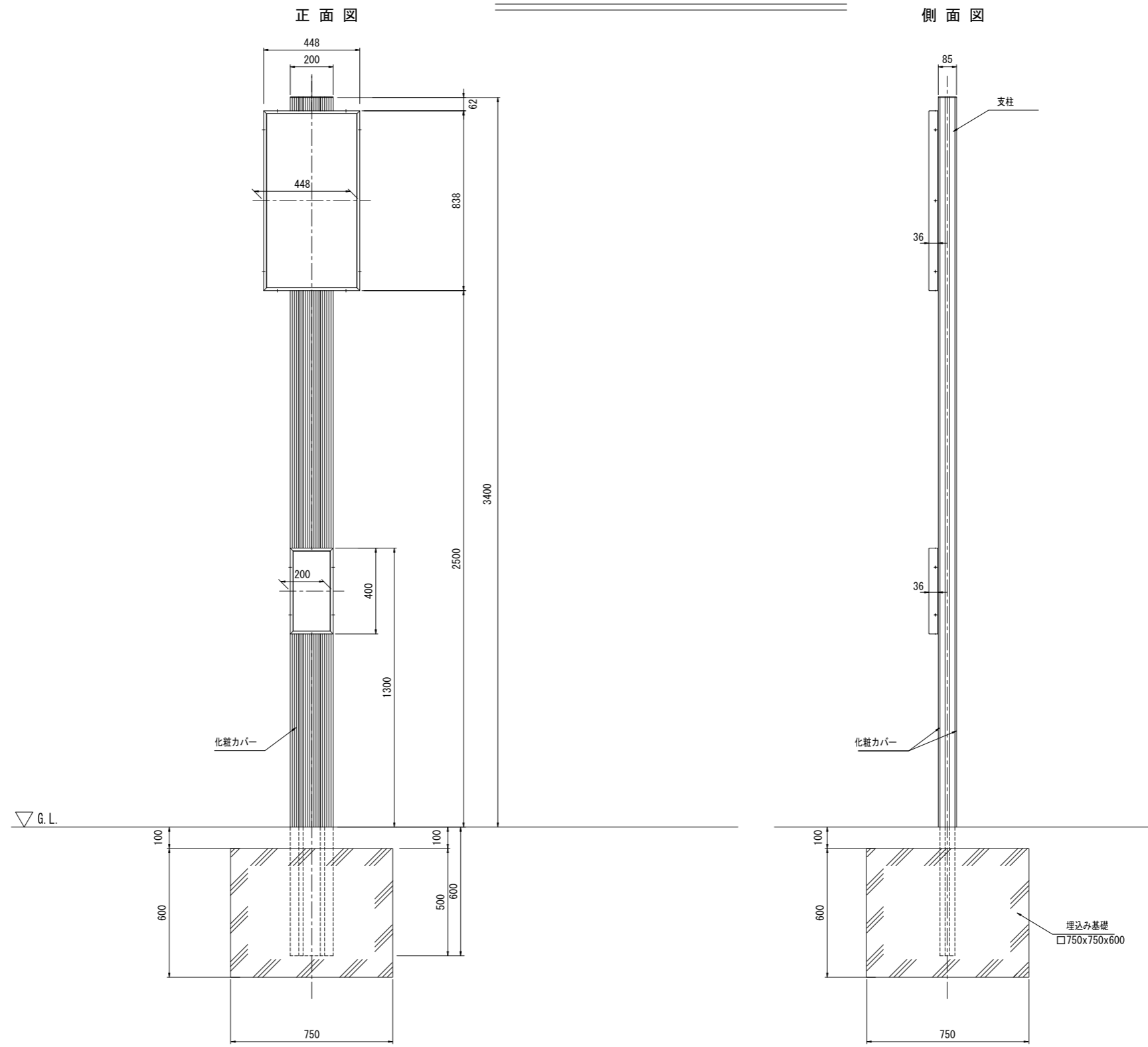
側面図



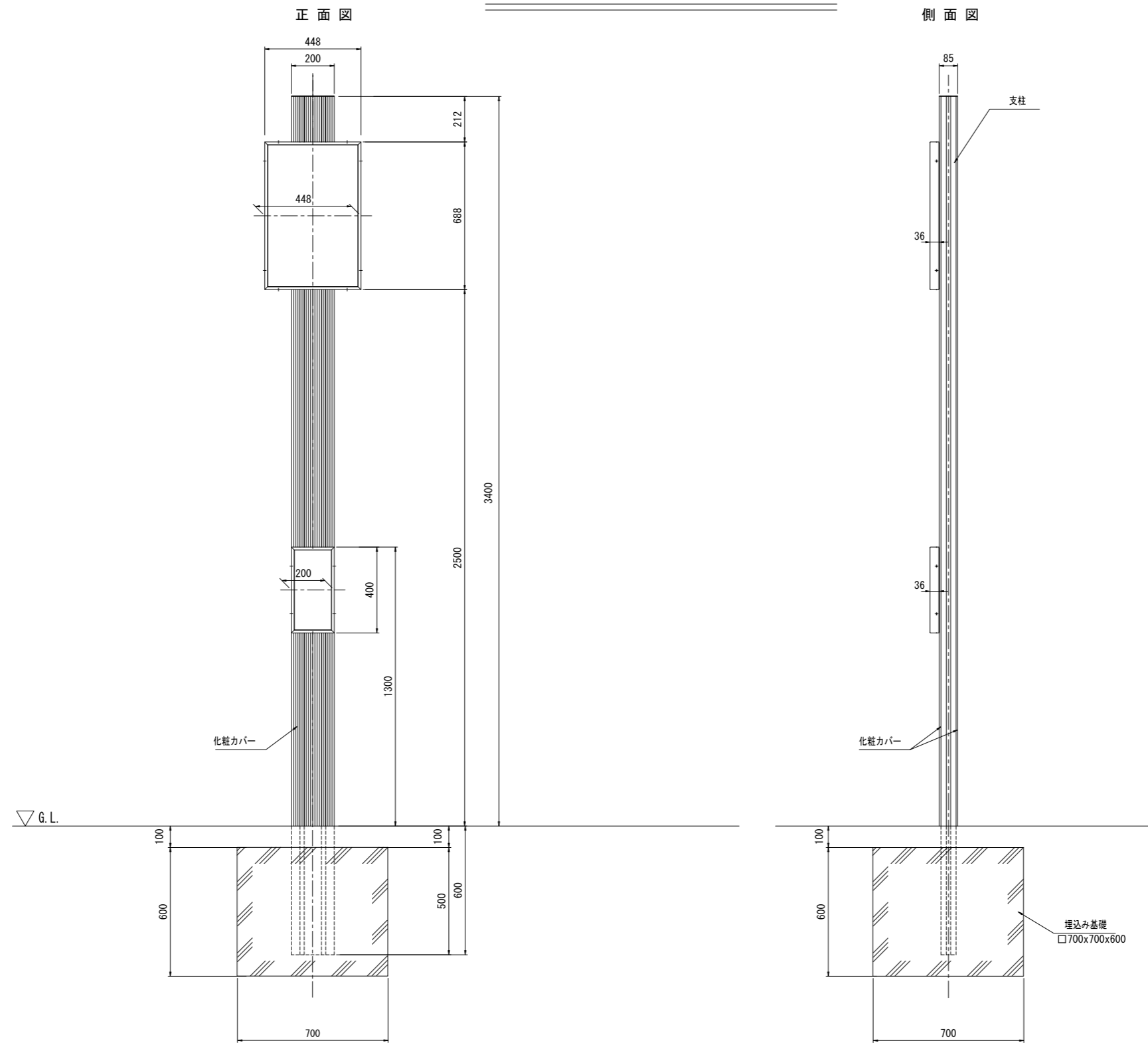
122-C 組立図



125-A 組立図



126-A 組立図



17. 遮音壁

§1. 設計条件

1. 設計荷重

風荷重 (P)	高架部	2.0 kN/m ²
	土工部	1.5 "
死荷重 (Ws)	遮音壁重量	0.5 " (支柱パネルの材料一切を含む)

2. 許容応力度の割増

主荷重 (死荷重) + 風荷重 1.5

3. 許容応力度

鋼材 (SS400)	許容曲げ引張応力度 (σ _{sa})	140 × 1.5 = 210 N/mm ²
	許容曲げ圧縮応力度 (σ _{sa})	140 × 1.5 = 210 "
	許容軸方向圧縮応力度 (σ _{sa})	140 × 1.5 = 210 "
	許容せん断応力度 (τ _a)	80 × 1.5 = 120 "
ボルト (SS400)	許容引張応力度 (σ _{sa})	140 × 1.5 = 210 "
	許容せん断応力度 (τ _a)	60 × 1.5 = 90 "

コンクリートアンカー の許容引抜き力 (σ _{ck} = 18 N/mm ²)	メーカーの示す公称引抜耐力に安全率5を考慮	
	M16	8.2 × 1.5 = 12.4 kN/本
	M20	11.2 × 1.5 = 16.8 "
	M22	15.3 × 1.5 = 23.0 "
	(σ _{ck} = 24 N/mm ²)	
	M16	9.0 × 1.5 = 13.5 kN/本
	M20	13.6 × 1.5 = 20.4 "
	M22	16.2 × 1.5 = 24.3 "

コンクリート (σ _{ck} = 24 N/mm ²)	許容曲げ圧縮応力度 (σ _{ca})	8.00 × 1.5 = 12.00 N/mm ²
	許容付着応力度 (τ _{ca})	1.60 × 1.5 = 2.40 "
	許容せん断応力度 (τ _a)	0.90 × 1.5 = 1.35 "

4. 適用する示方書

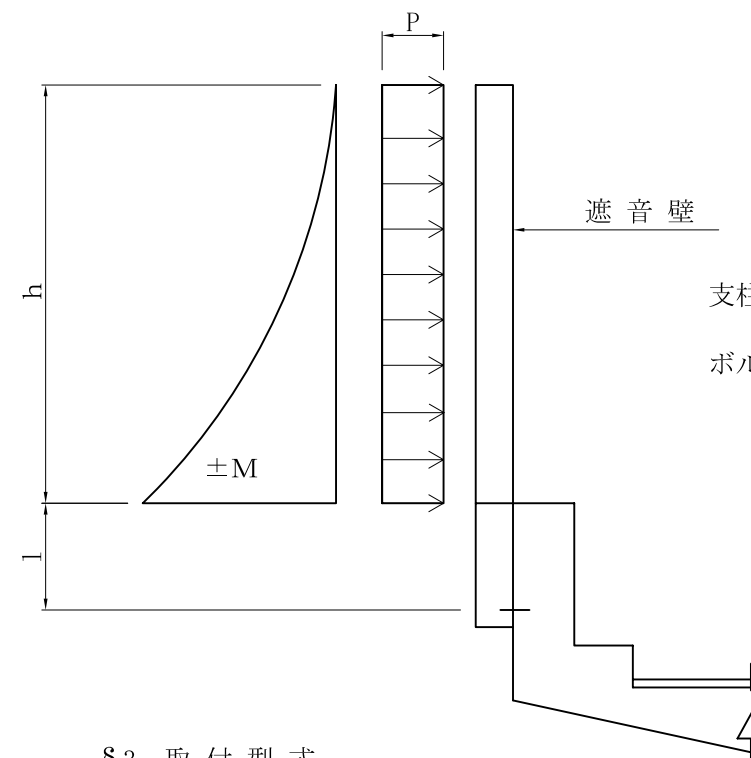
道路橋示方書・同解説 I 共通編 II 鋼橋編	平成14年 3月	(社) 日本道路協会
コンクリート標準示方書 [構造性能照査編]	平成14年 3月	(社) 土木学会
設計便覧 (案) 第1編 土木工事共通編	平成16年 4月	近畿地方整備局
設計便覧 (案) 第3編 道路編	平成16年 4月	近畿地方整備局

5. 参照文献他

設計要領 第5集 第12-10編 遮音壁設計要領	平成 6年 1月	日本道路公団
遮音壁標準設計図集	平成11年 4月	日本道路公団
道路標識設置基準・同解説	昭和62年 1月	(社) 日本道路協会

§2. 設計断面力

支柱の設計断面は上段のボルト位置とする。



支柱断面算定に対して
 $\pm M = 1/2 \times P \times L \times h^2$
 ボルトの引張力に対して

$$T = \frac{M}{l} + W \times h$$

ただし、下段ボルトの引張力に対しては、 $T = M/l$ とする。

§3. 取付型式

遮音壁の高さ (h) h = 1.0m h = 2.0m h = 3.0m

支柱間隔 (L) L = 2.0m (ただし新設土中式はL = 4.0m)

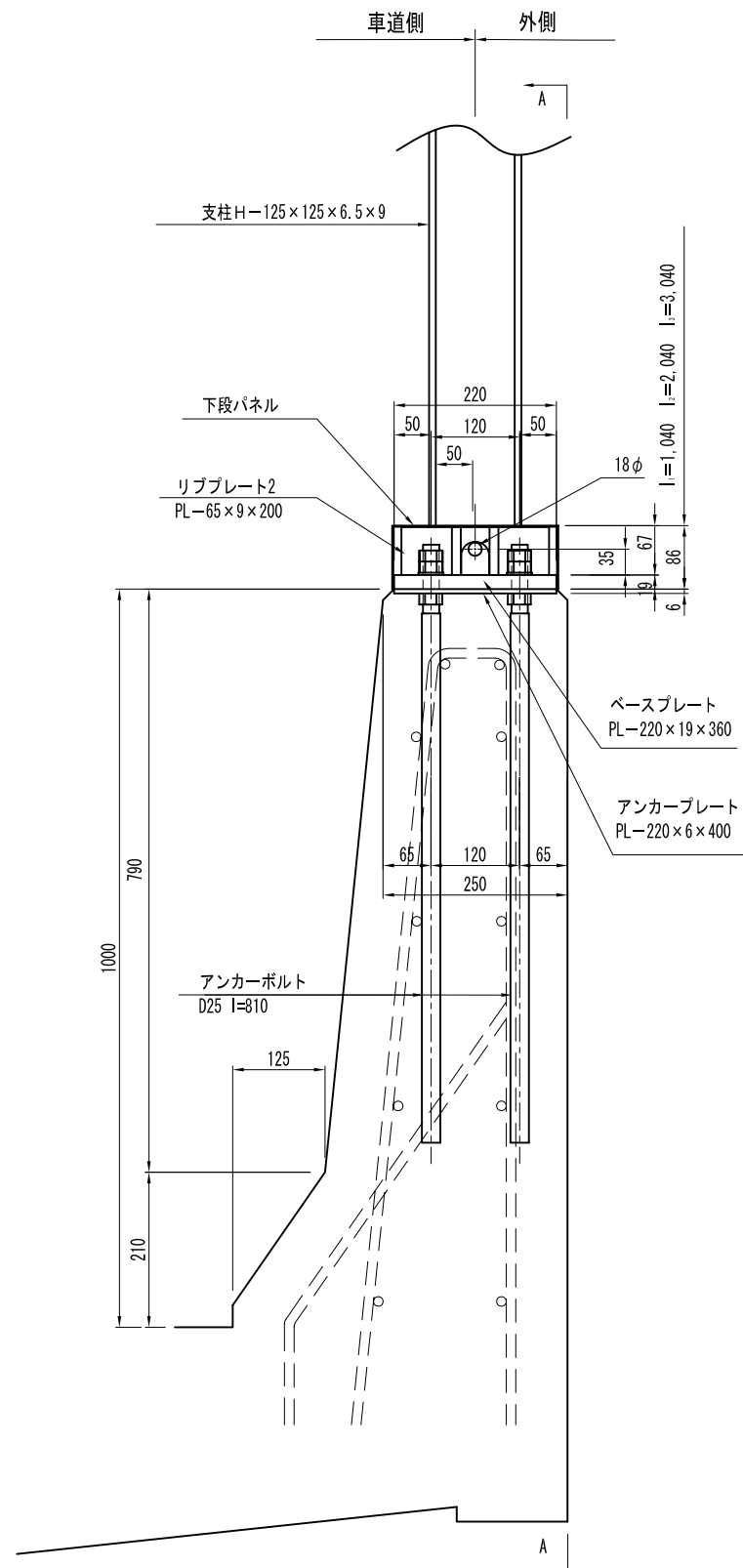
新設	A型		高架部用新設構造物
	B型		土中部用新設構造物 地盤より1.0mはコンクリート壁
既設	C型		構造物
	D型		背面盛土がある擁壁で掘削の関係でC型が使用出来ない場合。
	E型		地覆
	F型		壁式高欄 側道建築限界の関係でC型が採用出来ない場合。

(注)
 基礎構造の応力については別途検討すること。

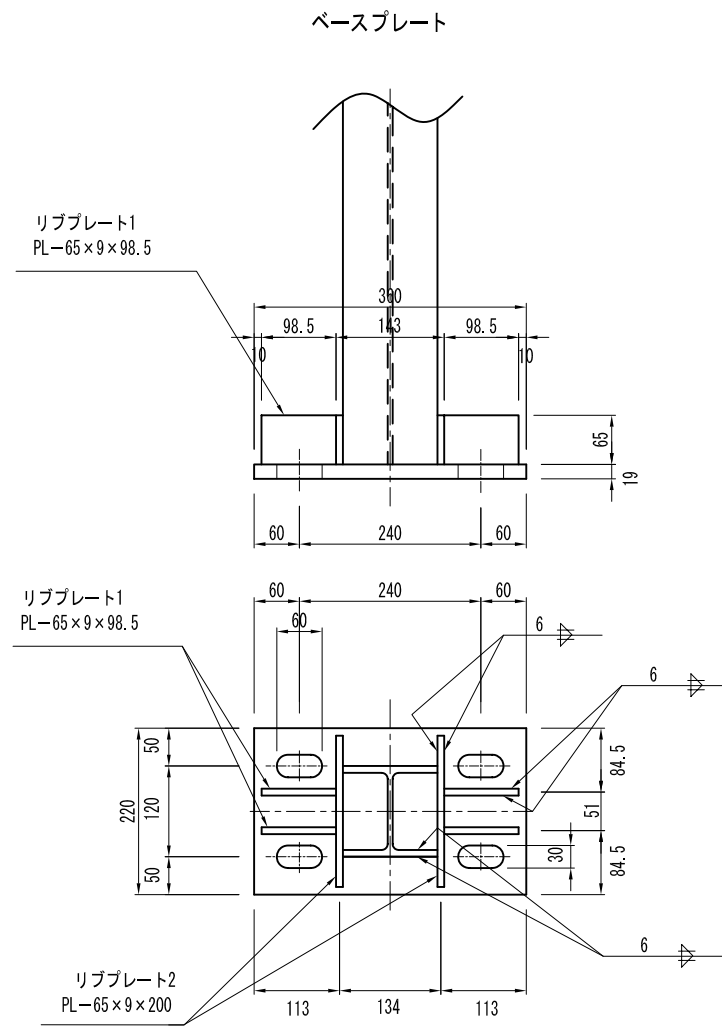
遮音壁構造図	
型式	A 型

H=1.0m H=2.0m H=3.0m

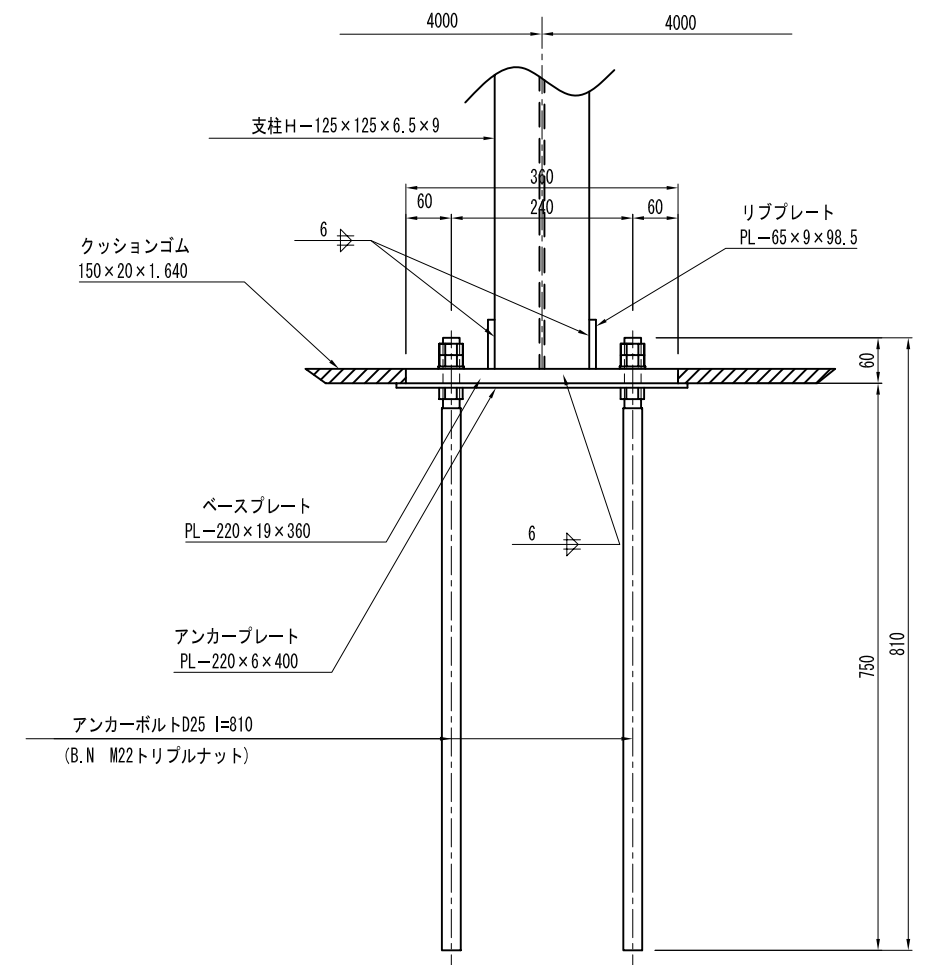
断面図 S=1/10



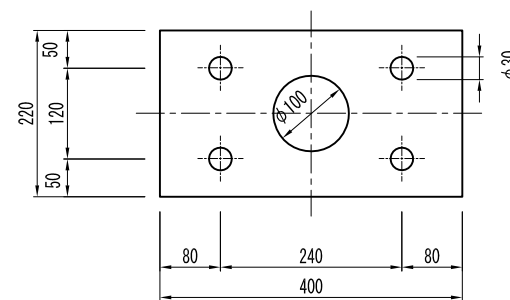
取付部詳細図 S=1/10



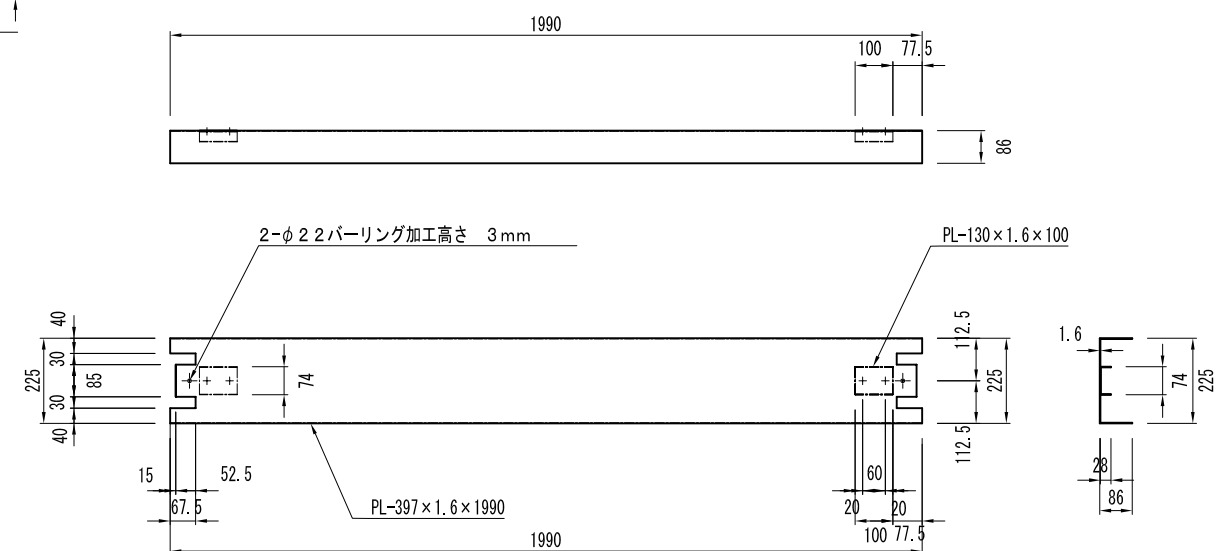
A-A 断面図



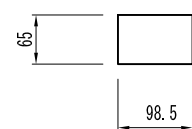
アンカープレート



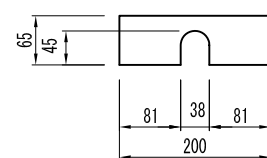
下段パネル詳細図 S=1/20



リブプレート 1



リブプレート 2



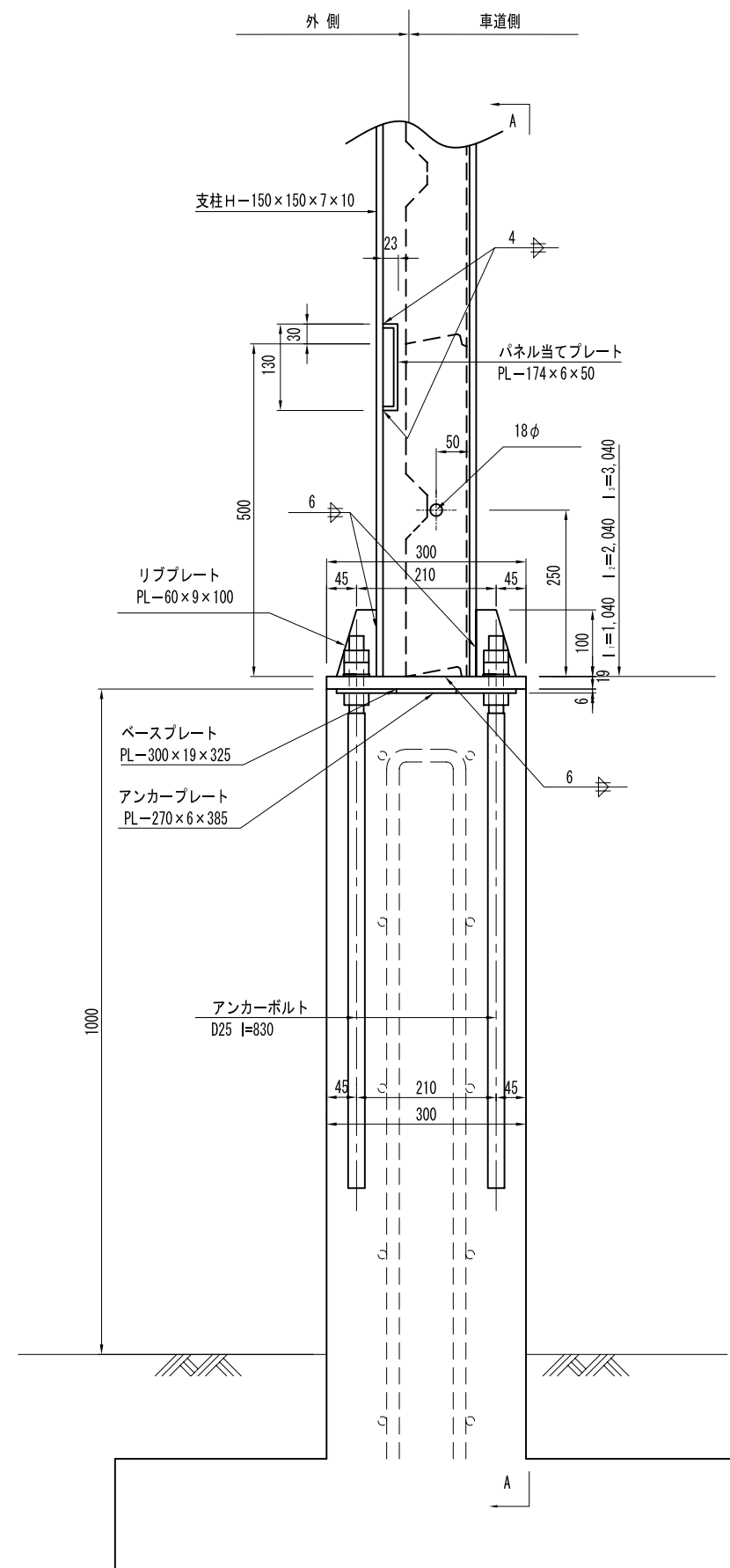
- 注1. アンカーボルト長は、コンクリート強度 24N/mm^2 で算出している。
コンクリート強度が異なる場合は別途検討を行う事。
- 注2. アンカー筋と高欄主筋が重ならないよう、支柱設置位置を決定する事。
アンカー筋と高欄配筋との交錯する場合は、交錯する配筋を外側配筋とする。
ただし、その場合の鉄筋被りに注意する事。

遮音壁構造図

型式	B 型
----	-----

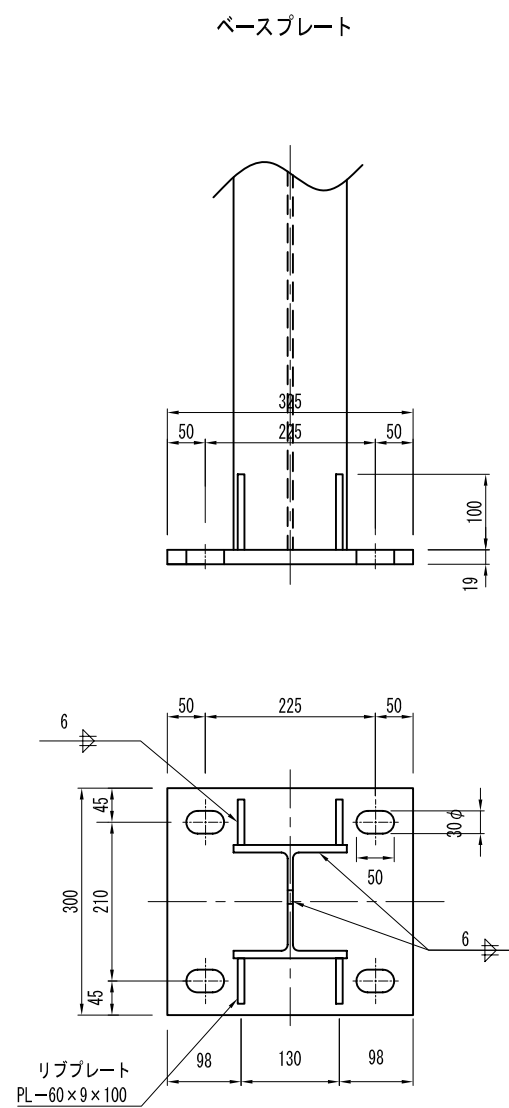
H=1.0m H=2.0m H=3.0m

断面図 S=1/10

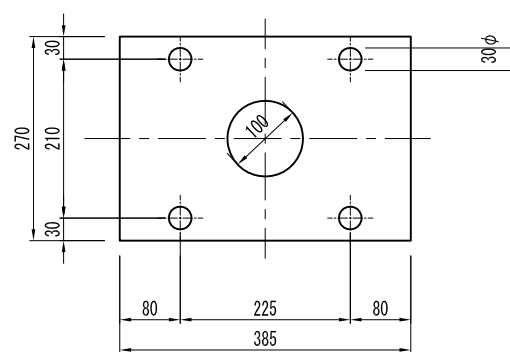


注: アンカーボルト長は、コンクリート強度24kN/mm²で算出している。コンクリート強度が異なる場合は別途検討を行う事。

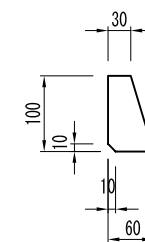
取付部詳細図 S=1/10



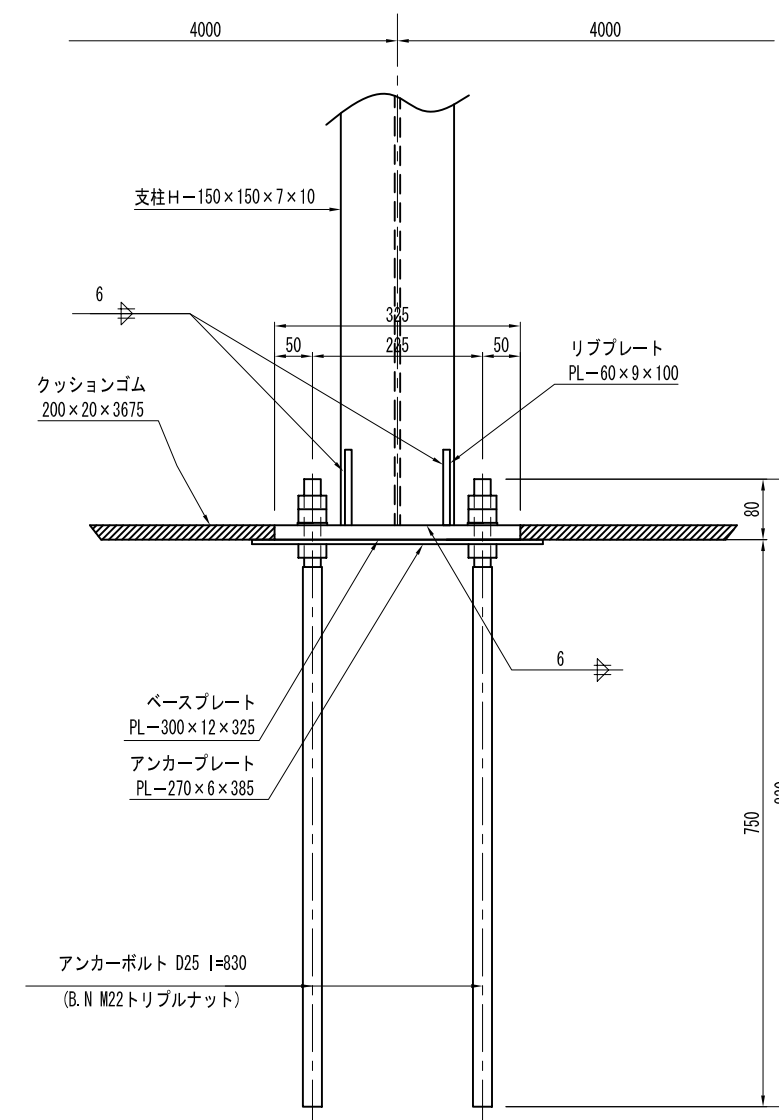
アンカープレート



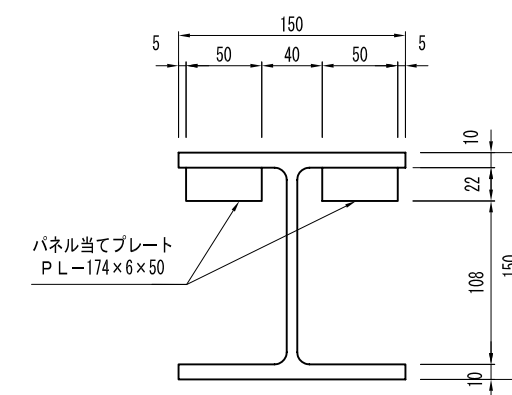
リブプレート



A-A 断面図

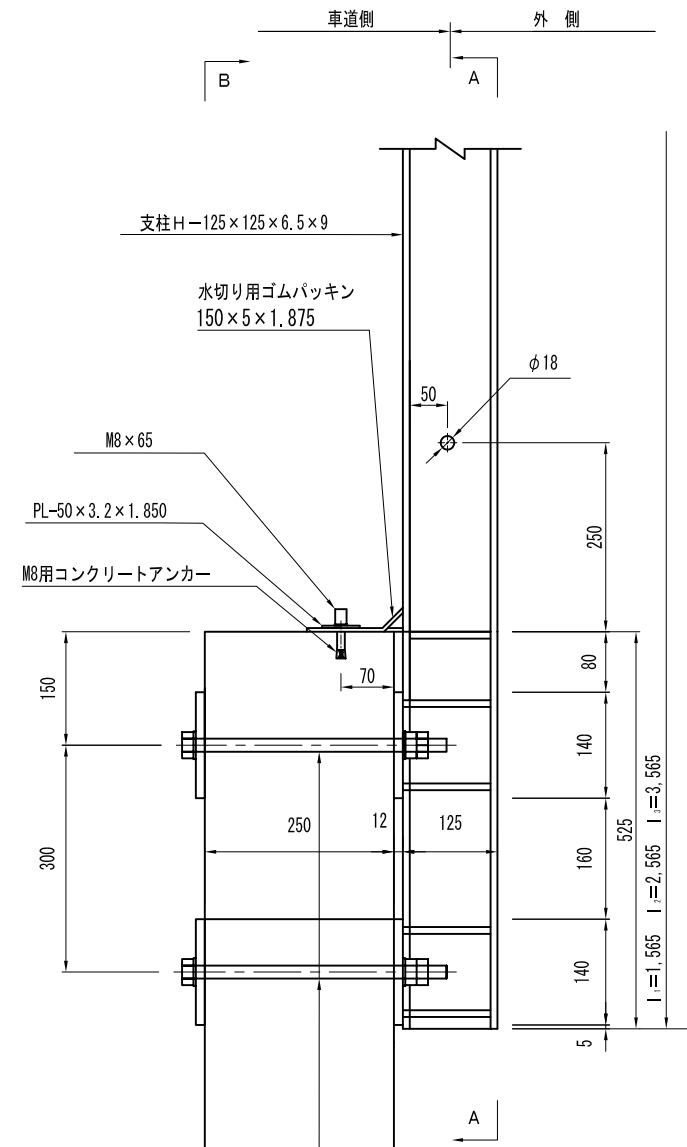


パネル当てプレート取付詳細図 S=1/5



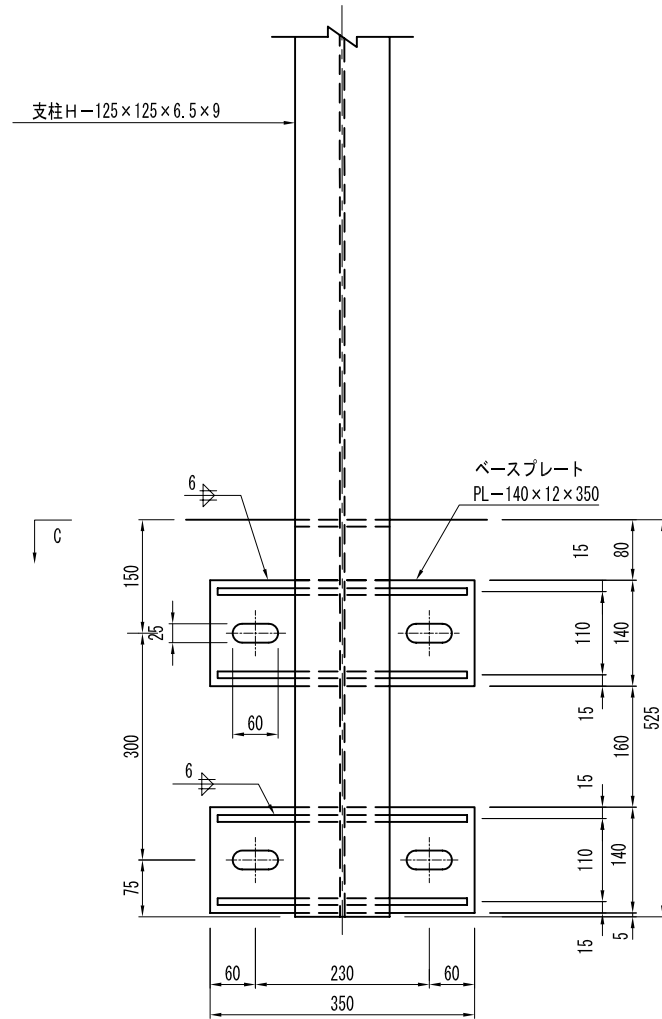
遮音壁構造図	
型式	C 型
	S=1/10 H=1.0m H=2.0m H=3.0m

断面図

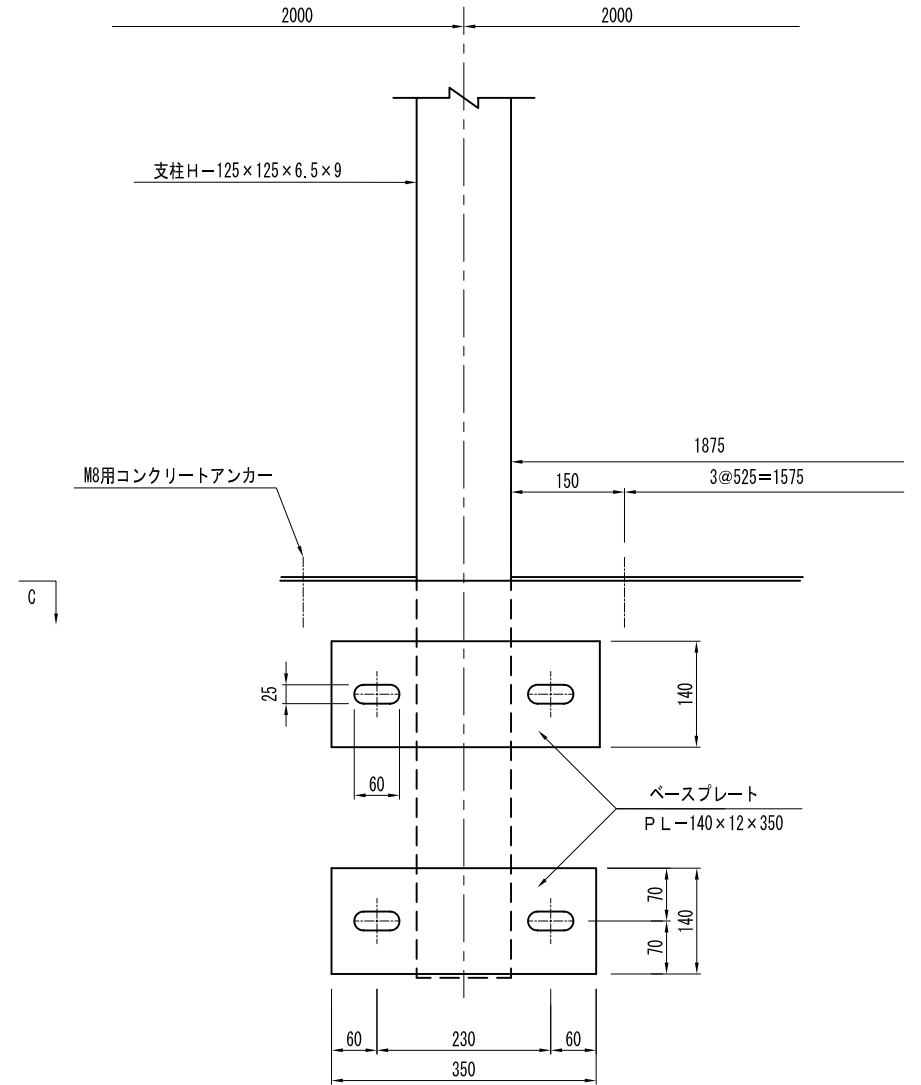


取付部詳細図

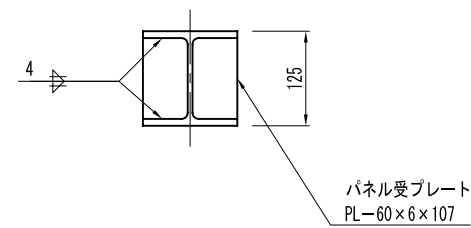
A-A 断面図



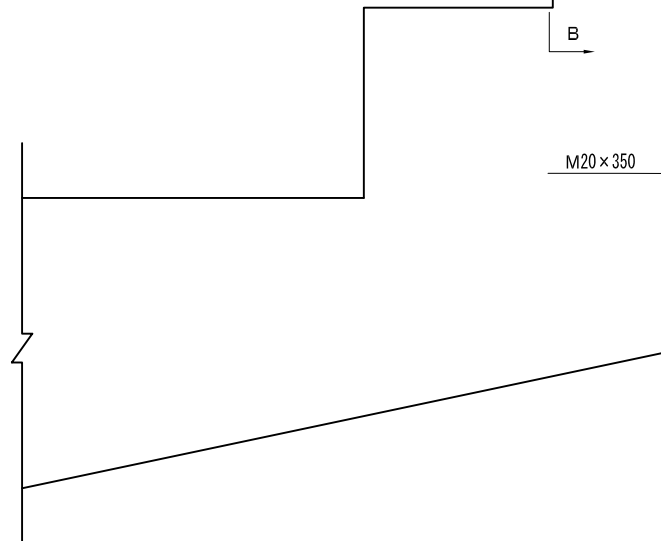
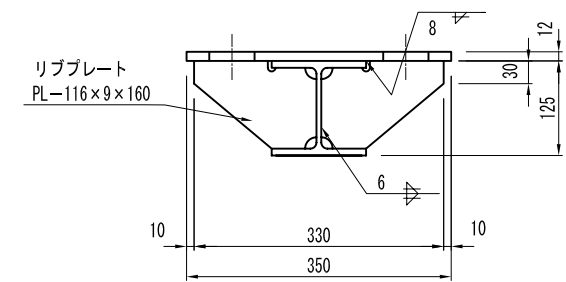
B-B 断面図



C-C 断面図



リブプレート

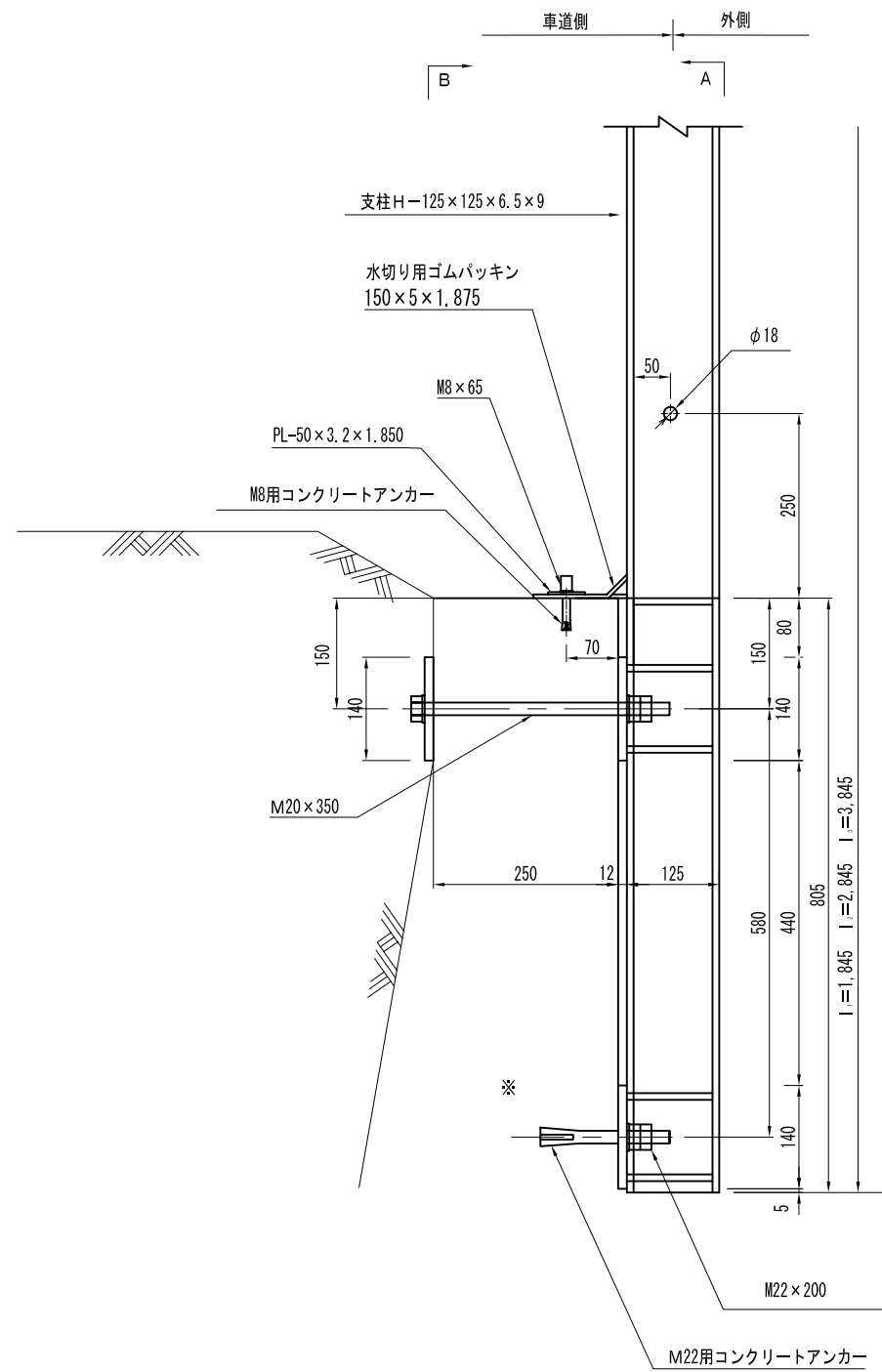


遮音壁構造図

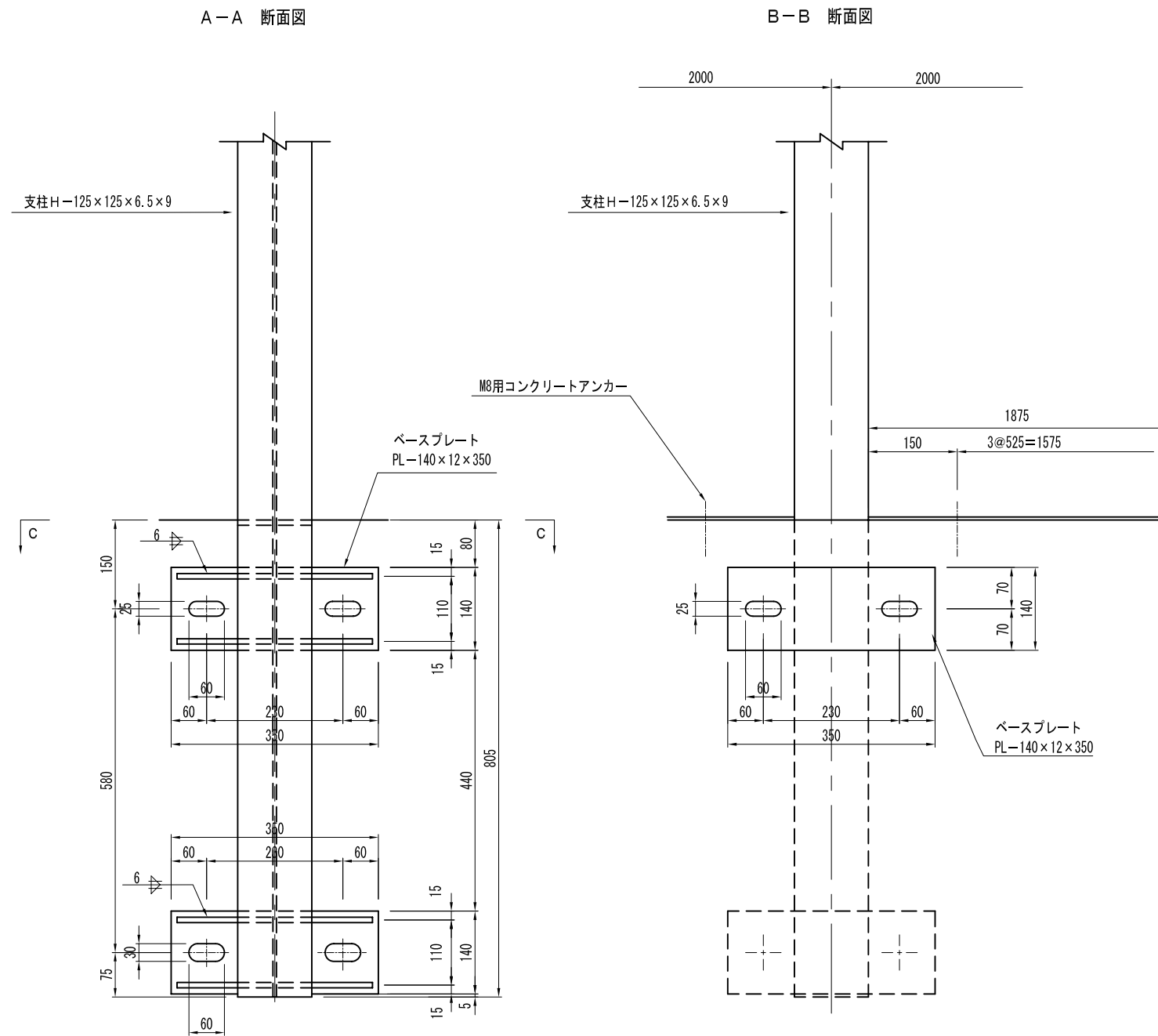
型式	D 型
----	-----

S=1/10 H=1.0m H=2.0m H=3.0m

断面図

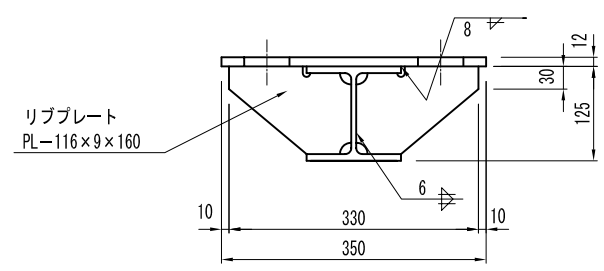
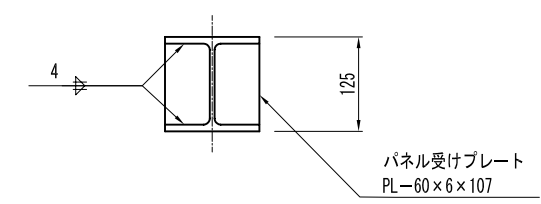


取付部詳細図



C-C 断面図

リブプレート

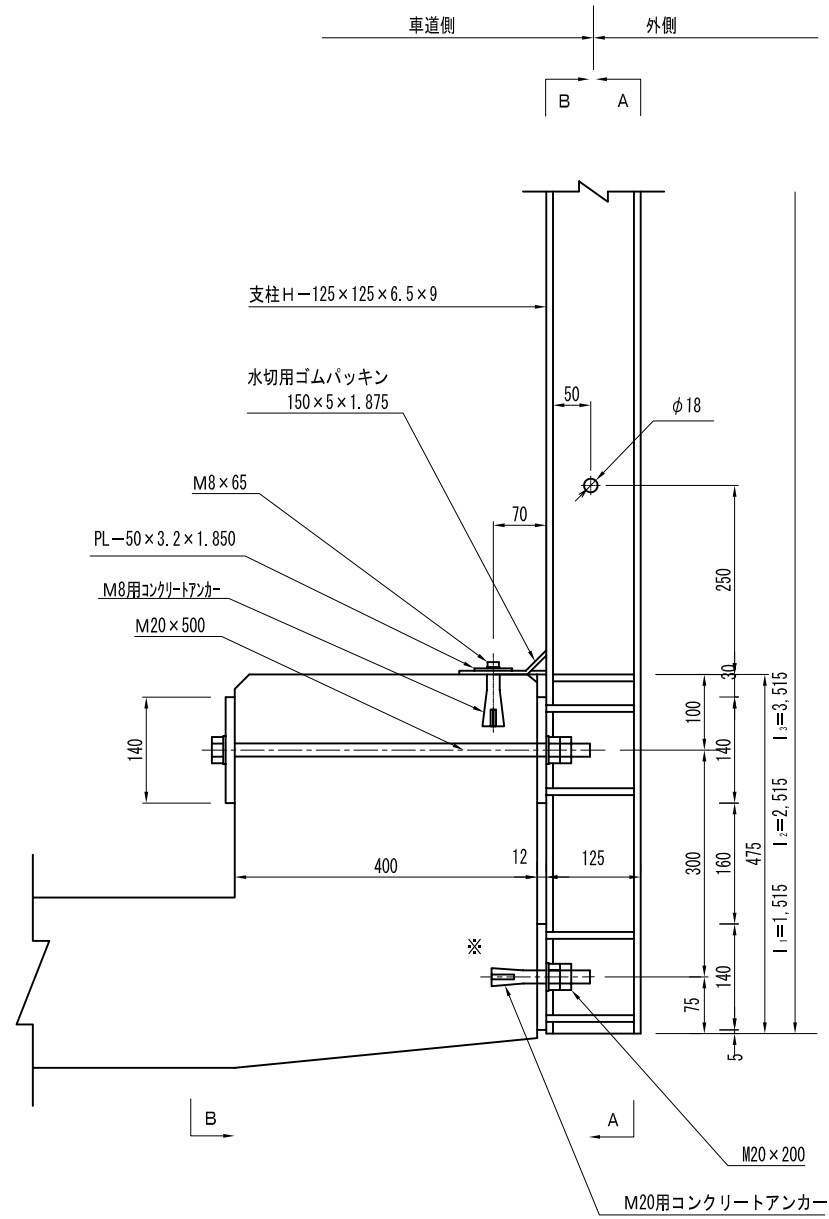


- 注. 1. 背面盛土がある擁壁で、掘削の関係によりC型が使用できない場合に適用する。
- 2. コンクリートアンカーは、コンクリート強度18kN/mm²で算出している。コンクリート強度が異なる場合は別途検討を行う事。
- 3. 上段のアンカーボルトをコンクリートアンカーに変更する場合は、M22用を使用するものとし、ベースプレート等の形状は下段に準じる事。
- 4. ※コンクリートの中性化が進んでいる場合は他の取付方法を考える事。

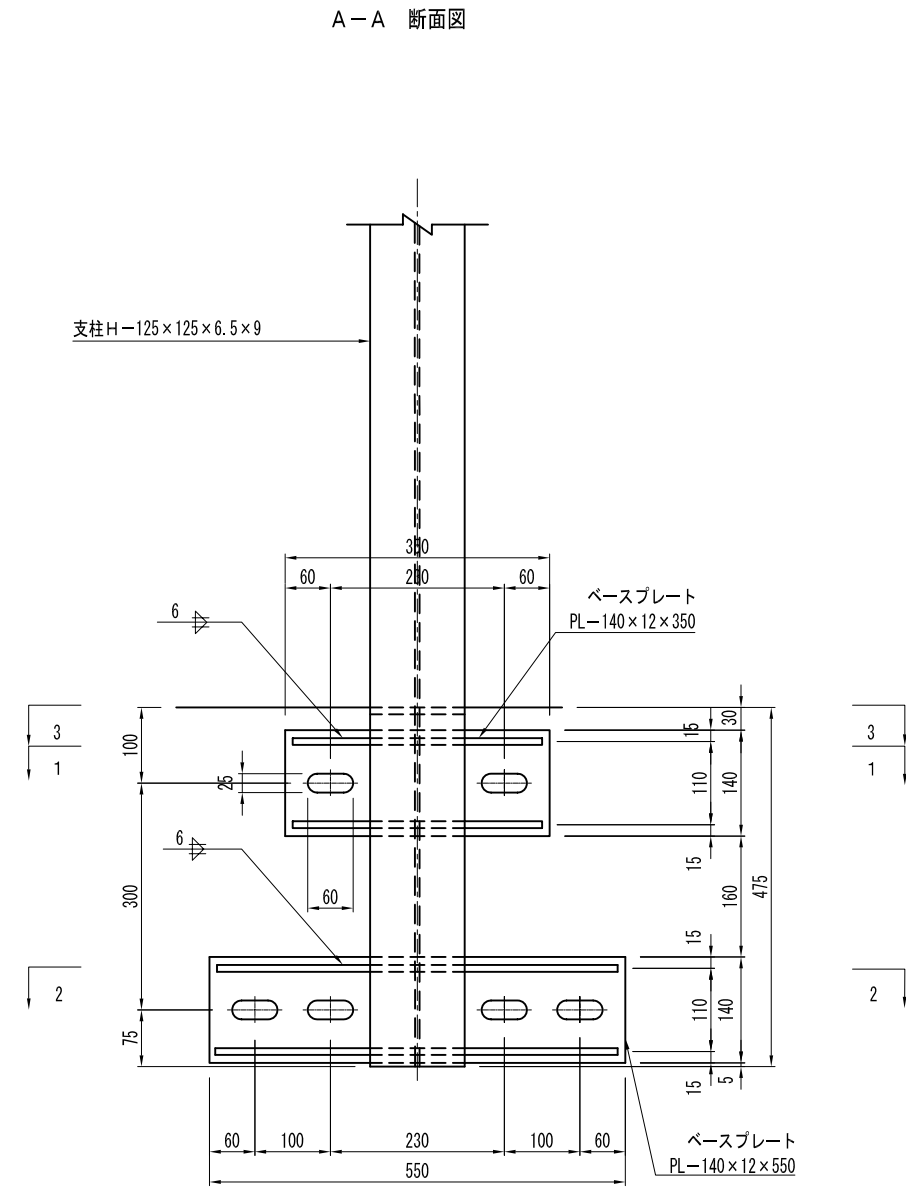
遮音壁構造図	
型式	E 型

S=1/10 H=1.0m H=2.0m H=3.0m

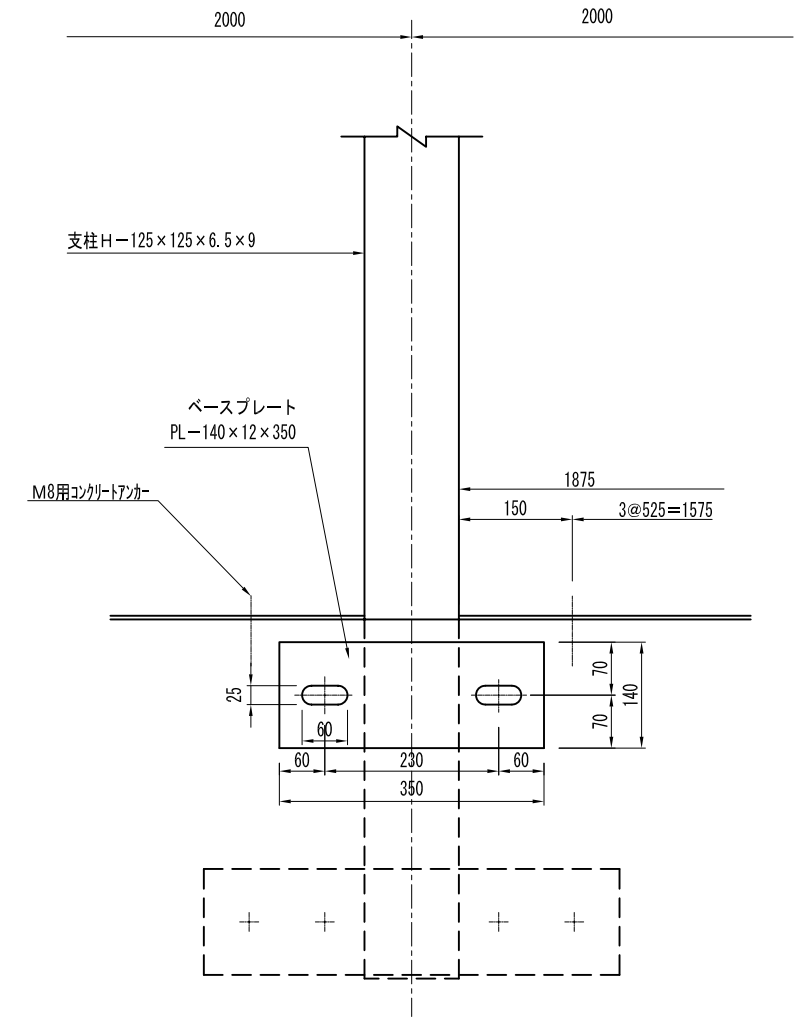
断面図



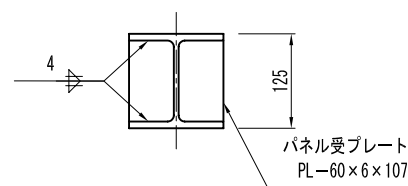
取付部詳細図



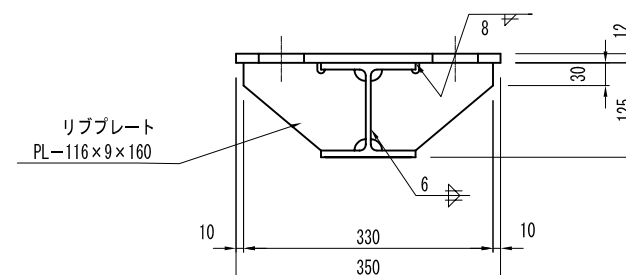
B-B 断面図



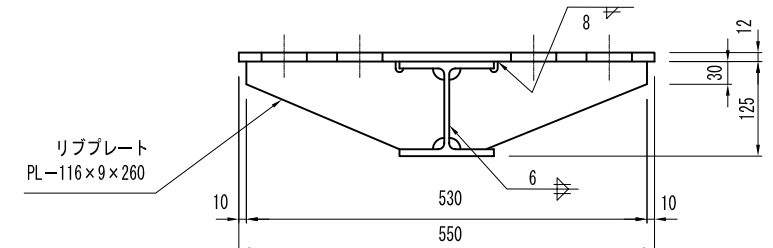
C-C 断面図



1-1 断面図



2-2 断面図

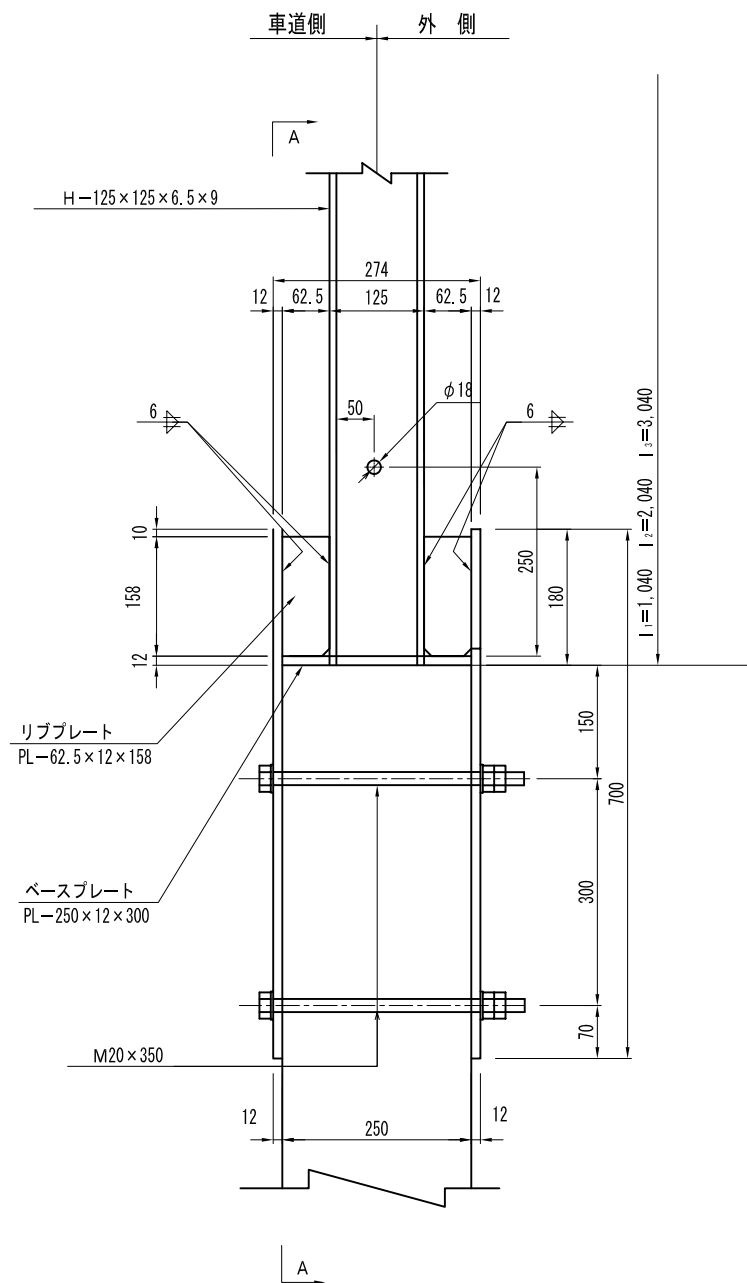


- 注. 1. コンクリートアンカーは、コンクリート強度 $24\text{N}/\text{mm}^2$ で算出している。コンクリート強度が異なる場合は別途検討を行う事。
 2. 上段のアンカーボルトをコンクリートアンカーに変更する場合は、M22用を4本使用するものとし、ベースプレート等の形状は下段に準じる事。
 3. ※コンクリートの中中性化が進んでいる場合は他の取付方法を考える事。

リブプレート

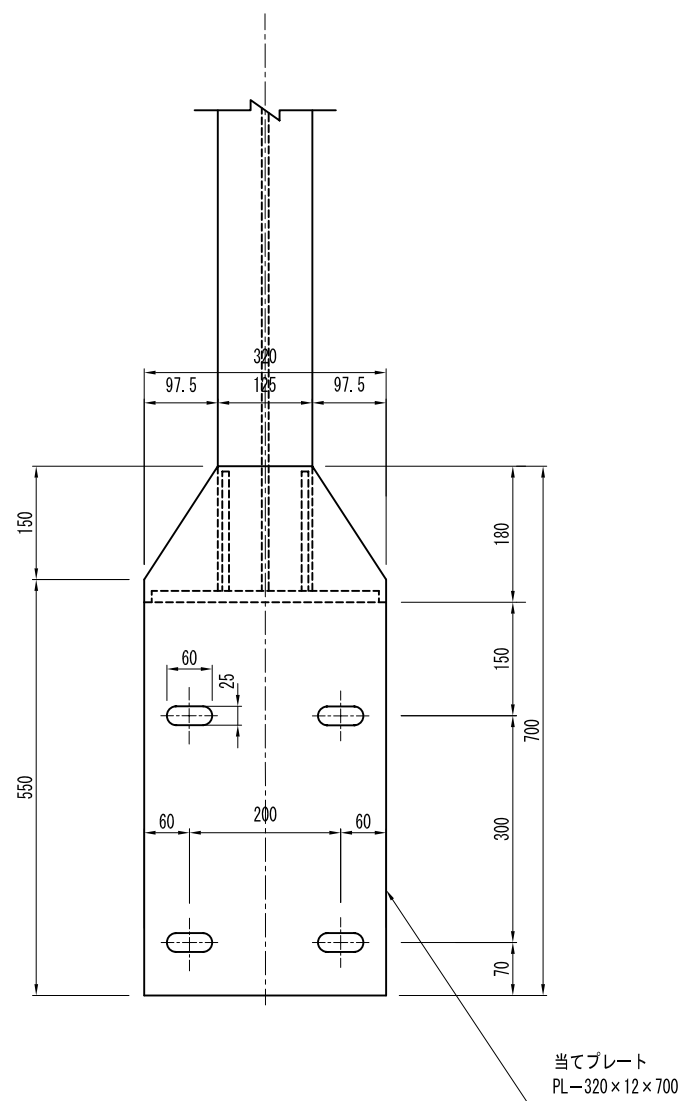
遮音壁構造図		
型式	F 型	
	S=1/10	H=1.0m H=2.0m H=3.0m

断面図

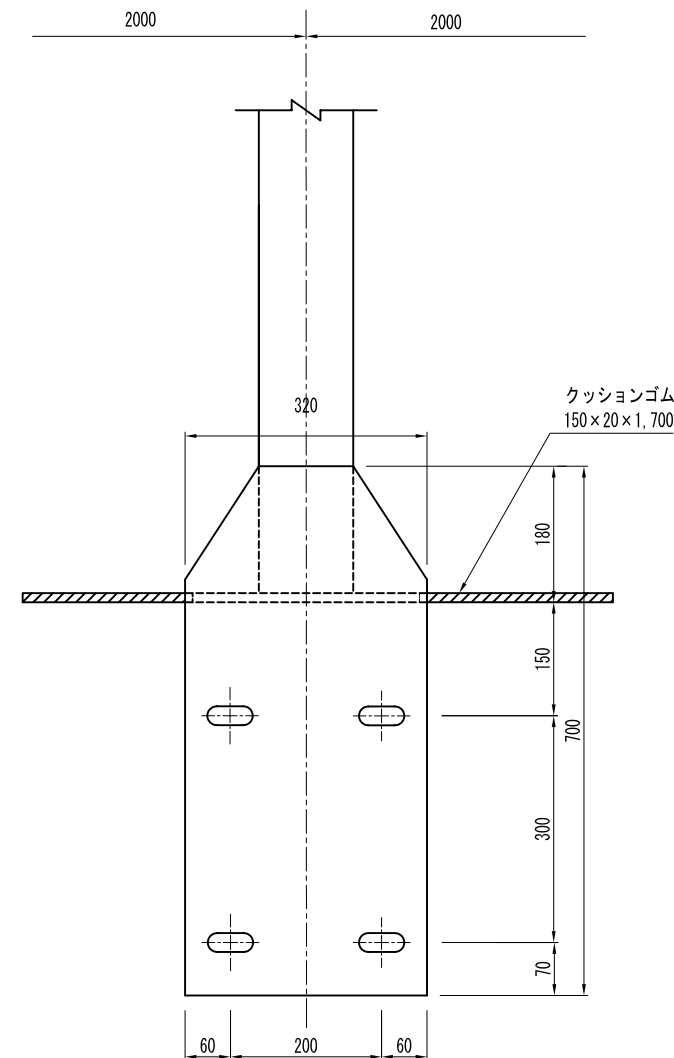


取付部詳細図

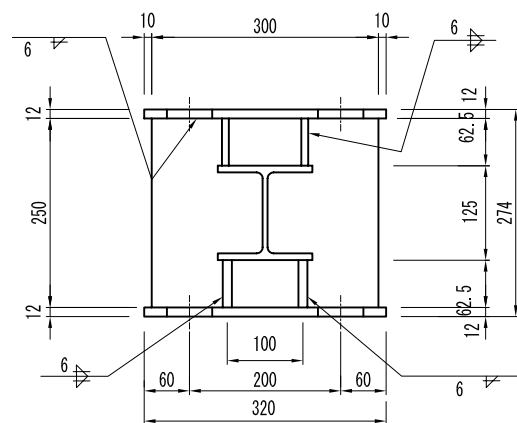
当てプレート



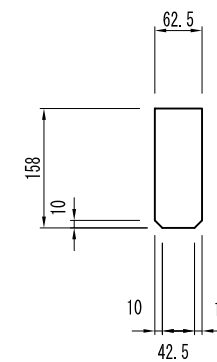
A-A 断面図



ベースプレート



リブプレート



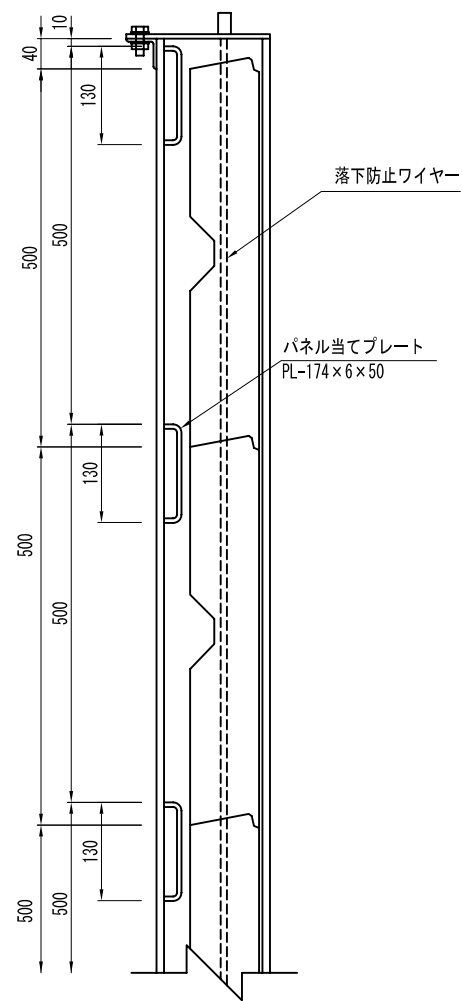
注) 側道の建築限界の関係でC型を採用出来ない場合に適用すること。

注. 既設壁高欄厚25cmの場合の標準図を示したものでありこのタイプ使用に当たっては事前に既設構造物の寸法調査を行い、所定の寸法を定める事。

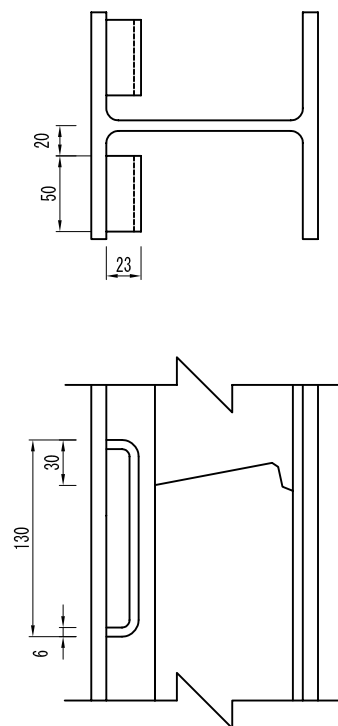
防音パネル取付け詳細図

型式

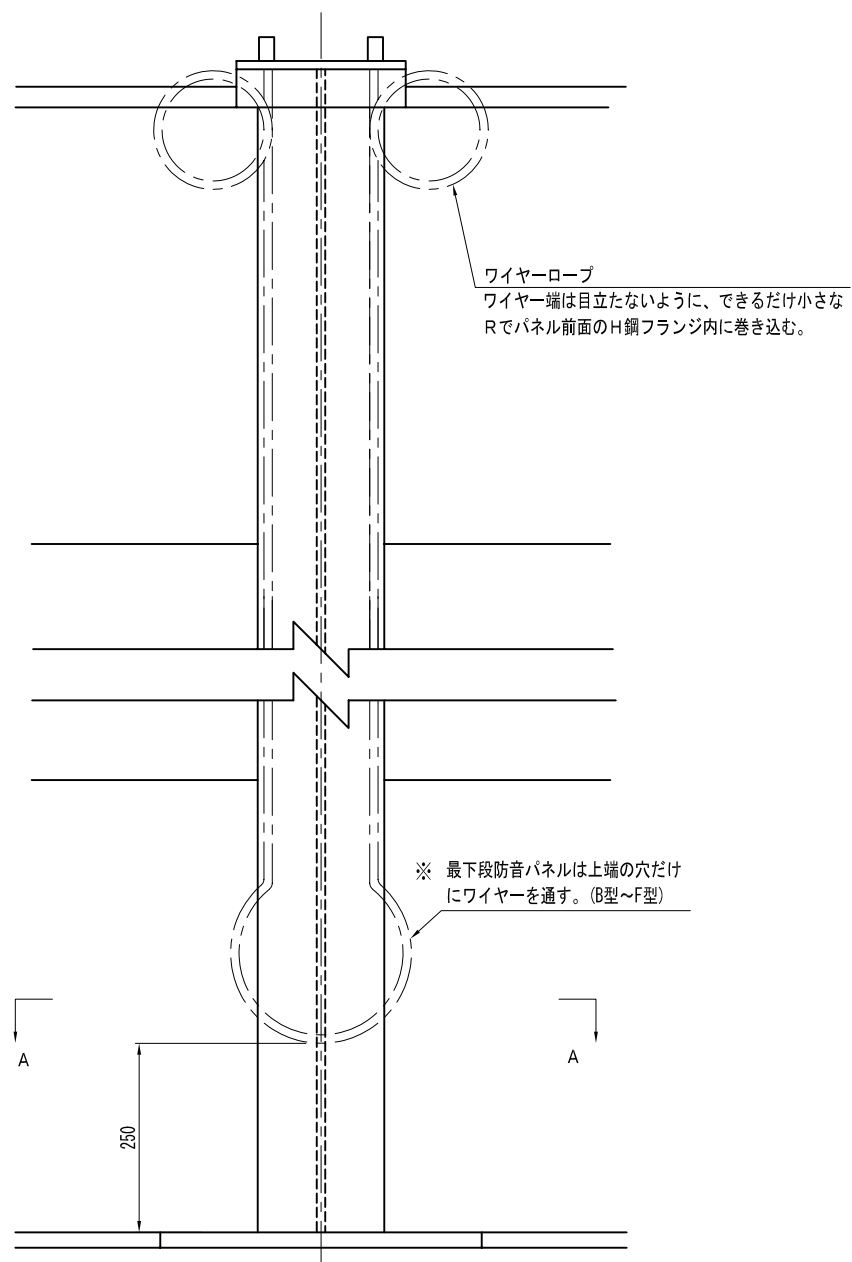
支柱取付詳細図 S=1/10
(H鋼 150×150×7×10)



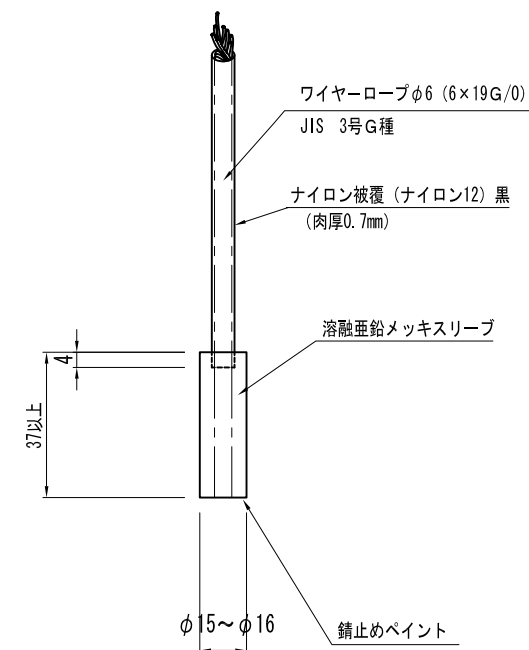
パネル当てプレート詳細図 S=1/5



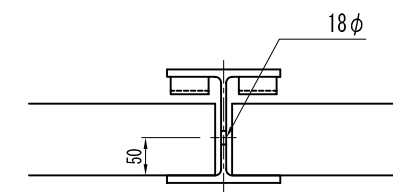
ワイヤー取付詳細図 S=1/10



ワイヤーロープ端末処理

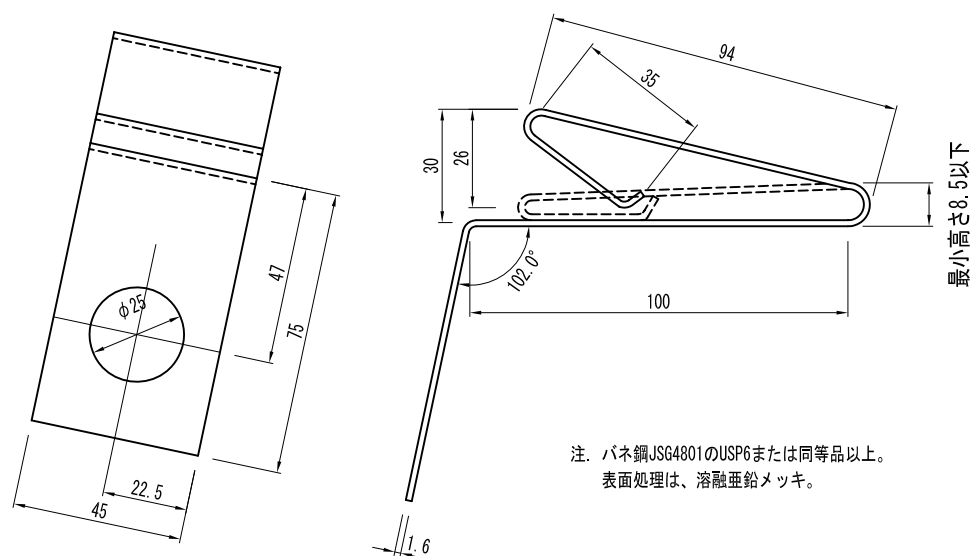


断面 A-A S=1/10



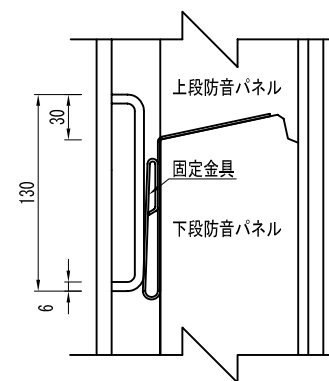
注. ※A型については最下段防音パネルについても貫通させるものとし、下段パネルを含めてワイヤーを通す事。

固定金具詳細図 S=1/2

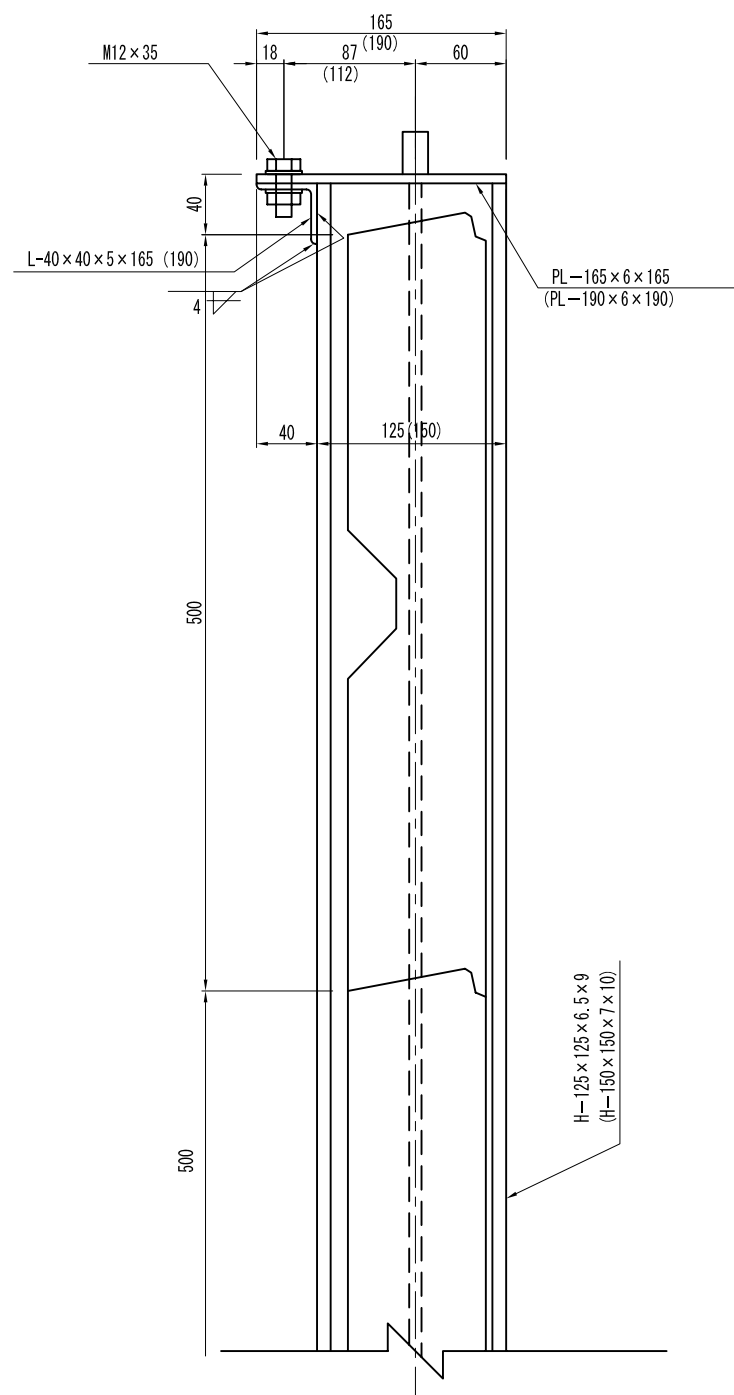


注. パネ鋼JSG4801のUSP6または同等品以上。
表面処理は、熔融亜鉛メッキ。

固定方法詳細図 S=1/5

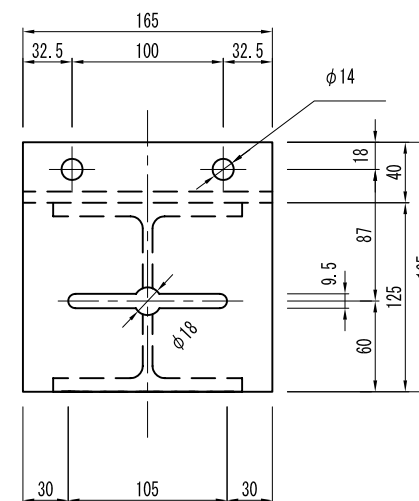


断面図

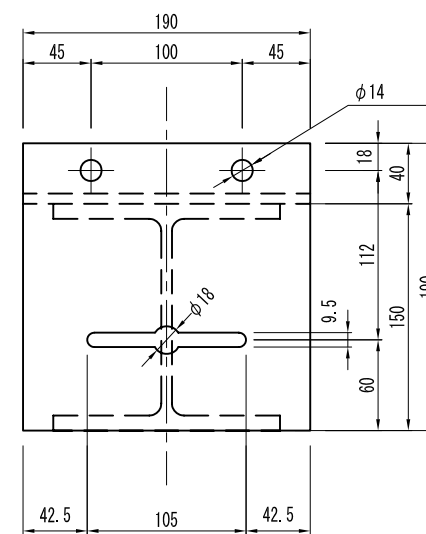


平面図

H-125用



H-150用



材 料 表

型 式 A 型、B 型

A 型 H=1.0m H=2.0m H=3.0m

部材名称	種類	規格寸法	長さ	数量	単位質量	質量	材質
支 柱 (1本当り)							
H=1.0m	H	125×125×6.5×9	1,126	1	23.6 kg/m	26.574	SS400
						26.574kg	
H=2.0m	H	125×125×6.5×9	2,126	1	23.6 kg/m	50.174	SS400
						50.174kg	
H=3.0m	H	125×125×6.5×9	3,126	1	23.6 kg/m	73.774	SS400
						73.774kg	
支 柱 取 付 部 (支柱1本当り)							
	PL	220×19	360	1	149.2 kg/m ²	11.817	SS400
	〃	220×6	400	1	47.10 kg/m ²	4.145	〃
	〃	65×9	98.5	4	70.65 kg/m ²	1.809	〃
	〃	65×9	200	2	70.65 kg/m ²	1.837	〃
	アンカーボルト	D25(ネジ部M22)	810	4	3.98 kg/m	12.895	SD345
	ナット	M22トリプルナット	-	4	0.256 kg/組	1.024	SS400
						33.527kg	
下 段 パ ネ ル							
	PL	397×1.6	1,990	1	12.56 kg/m ²	9.923	SS400
	PL	130×1.6	100	2	12.56 kg/m ²	0.327	〃
						10.250kg	
支 柱 頭 部 (支柱1本当り)							
	PL	165×6	165	1	47.10 kg/m ²	1.282	SS400
	L	40×40×5	165	1	2.95 kg/m	0.487	〃
	B.N	M12	35	2	0.073 kg/組	0.146	〃
						1.915kg	
クッションゴム (1スパン当り)							
	ゴム板	150×20	1.675m				
						1.675m	

B 型 H=1.0m H=2.0m H=3.0m

部材名称	種類	規格寸法	長さ	数量	単位質量	質量	材質
支 柱 (1本当り)							
H=1.0m	H	150×150×7×10	1,040	1	31.1 kg/m	32.344	SS400
						32.344kg	
H=2.0m	H	150×150×7×10	2,040	1	31.1 kg/m	63.444	SS400
						63.444kg	
H=3.0m	H	150×150×7×10	3,040	1	31.1 kg/m	94.544	SS400
						94.544kg	
支 柱 取 付 部 (支柱1本当り)							
	PL	300×19	325	1	149.2 kg/m ²	14.547	SS400
	〃	270×6	385	1	47.10 kg/m ²	4.896	〃
	〃	60×9	100	4	70.65 kg/m ²	1.696	〃
	アンカーボルト	D25(ネジ部M22)	830	4	3.98 kg/m	13.214	SD345
	ナット	M22トリプルナット	-	4	0.256 kg/組	1.024	SS400
						35.377kg	
支 柱 頭 部 (支柱1本当り)							
	PL	190×6	190	1	47.10 kg/m ²	1.700	SS400
	L	40×40×5	190	1	2.95 kg/m	0.561	〃
	B.N	M12	35	2	0.073 kg/組	0.146	〃
						2.407kg	
パネル当てプレート (支柱1.0m/1本当り)							
	PL	174×6	50	4	47.10 kg/m ²	1.639	SS400
						1.639kg	
パネル当てプレート数量は、支柱高さ1.0m当りの数量を示している。							
クッションゴム (1スパン当り)							
	ゴム板	200×20	3.675m				
						3.675m	

材 料 表

型 式 C 型、D 型

C 型 H=1.0m H=2.0m H=3.0m

部材名称	種類	規格寸法	長さ	数量	単位質量	質量	材質
支 柱 (1本当り)							
H=1.0m	H	125×125×6.5×9	1,565	1	23.6 kg/m	36.934	SS400
36.934kg							
H=2.0m	H	125×125×6.5×9	2,565	1	23.6 kg/m	60.534	SS400
60.534kg							
H=3.0m	H	125×125×6.5×9	3,565	1	23.6 kg/m	84.134	SS400
84.134kg							
支柱取付部 (支柱1本当り)							
	PL	140×12	350	4	94.20 kg/m ²	18.463	SS400
	〃	116×9	160	8	70.65 kg/m ²	10.490	〃
	〃	60×6	107	2	47.10 kg/m ²	0.605	〃
※	B.N	M20ダブルナット	350	4	1.069 kg/組	4.276	〃
33.834kg							
※は高欄巾250の場合の重量で巾の異なるときは0.0247kg/cm増減する。							
支 柱 頭 部 (支柱1本当り)							
	PL	165×6	165	1	47.10 kg/m ²	1.282	SS400
	L	40×40×5	165	1	2.95 kg/m	0.487	〃
	B.N	M12	35	2	0.073 kg/組	0.146	〃
1.915kg							
水 切 板 (1スパン当り)							
	PL	50×3.2	1,850	1	25.12 kg/m ²	2.324	SS400
		M8用コンクリートアンカー	65	4	0.046 kg/組	0.184	〃
2.508kg							
	ゴム板	150×5	1.875m				

D 型 (背面盛土のある擁壁に取りつける場合) H=1.0m H=2.0m H=3.0m

部材名称	種類	規格寸法	長さ	数量	単位質量	質量	材質
支 柱 (1本当り)							
H=1.0m	H	125×125×6.5×9	1,845	1	23.6 kg/m	43.542	SS400
43.542kg							
H=2.0m	H	125×125×6.5×9	2,845	1	23.6 kg/m	67.142	SS400
67.142kg							
H=3.0m	H	125×125×6.5×9	3,845	1	23.6 kg/m	90.742	SS400
90.742kg							
支柱取付部 (支柱1本当り)							
	PL	140×12	350	3	94.20 kg/m ²	13.847	SS400
	〃	116×9	160	8	70.65 kg/m ²	10.490	〃
	〃	60×6	107	2	47.10 kg/m ²	0.605	〃
※	B.N	M20ダブルナット	350	2	1.069 kg/組	2.138	〃
		M22用コンクリートアンカー	200	2	0.973 kg/組	1.946	〃
29.026kg							
※は壁巾250の場合の重量で巾の異なるときは0.0247kg/cm増減する。							
支 柱 頭 部 (支柱1本当り)							
	PL	165×6	165	1	47.10 kg/m ²	1.282	SS400
	L	40×40×5	165	1	2.95 kg/m	0.487	〃
	B.N	M12	35	2	0.073 kg/組	0.146	〃
1.915kg							
水 切 板 (1スパン当り)							
	PL	50×3.2	1,850	1	25.12 kg/m ²	2.324	SS400
		M8用コンクリートアンカー	65	4	0.046 kg/組	0.184	〃
2.508kg							
	ゴム板	150×5	1.875m				

材 料 表

型式 E 型、F 型

E 型 H=1.0m H=2.0m H=3.0m

部材名称	種類	規格寸法	長さ	数量	単位質量	質量	材質
支 柱 (1本当り)							
H=1.0m	H	125×125×6.5×9	1,515	1	23.6 kg/m	35.754	SS400
						35.754kg	
H=2.0m	H	125×125×6.5×9	2,515	1	23.6 kg/m	59.354	SS400
						59.354kg	
H=3.0m	H	125×125×6.5×9	3,515	1	23.6 kg/m	82.954	SS400
						82.954kg	
支柱取付部 (支柱1本当り)							
	Ⓡ	140×12	350	2	94.20 kg/m ²	9.232	SS400
	〃	140×12	550	1	94.20 kg/m ²	7.253	〃
	〃	116×9	160	4	70.65 kg/m ²	5.245	〃
	〃	116×9	260	4	70.65 kg/m ²	8.523	〃
	〃	60×6	107	2	47.10 kg/m ²	0.605	〃
※	B.N	M20ダブルナット	500	2	1.316 kg/組	2.632	〃
		M20用コンクリートアンカー	200	4	0.677 kg/組	2.708	〃
						36.198kg	
※は地覆巾400の場合の重量で巾の異なるときは0.0247kg/cm増減する。							
支 柱 頭 部 (支柱1本当り)							
	Ⓡ	165×6	165	1	47.10 kg/m ²	1.282	SS400
	L	40×40×5	165	1	2.95 kg/m	0.487	〃
	B.N	M12	35	2	0.073 kg/組	0.146	〃
						1.915kg	
水 切 板 (1本当り)							
	Ⓡ	50×3.2	1,850	1	25.12 kg/m ²	2.324	SS400
		M8用コンクリートアンカー	65	4	0.046 kg/組	0.184	〃
						2.508kg	
	ゴム板	150×5	1.875m				

F 型 H=1.0m H=2.0m H=3.0m

部材名称	種類	規格寸法	長さ	数量	単位質量	質量	材質
支 柱 (1本当り)							
H=1.0m	H	125×125×6.5×9	1,040	1	23.6 kg/m	24.544	SS400
						24.544kg	
H=2.0m	H	125×125×6.5×9	2,040	1	23.6 kg/m	48.144	SS400
						48.144kg	
H=3.0m	H	125×125×6.5×9	3,040	1	23.6 kg/m	71.744	SS400
						71.744kg	
支 柱 取 付 部 (支柱1本当り)							
	Ⓡ	320×12	700	2	94.20 kg/m ²	42.202	SS400
	〃	250×12	300	1	94.20 kg/m ²	7.065	〃
	〃	62.5×12	158	4	94.20 kg/m ²	3.721	〃
	B.N	M20ダブルナット	350	4	1.069 kg/組	4.276	〃
						57.264kg	
支 柱 頭 部 (支柱1本当り)							
	Ⓡ	165×6	165	1	47.10 kg/m ²	1.282	SS400
	L	40×40×5	165	1	2.95 kg/m	0.487	〃
	B.N	M12	35	2	0.073 kg/組	0.146	〃
						1.915kg	
クッションゴム (1スパン当り)							
	ゴム板	150×20	1.700m				
注) この材料表は、既設壁高欄厚25cmの場合の値である。 寸法が異なる場合は、所定の積算をされたい。							

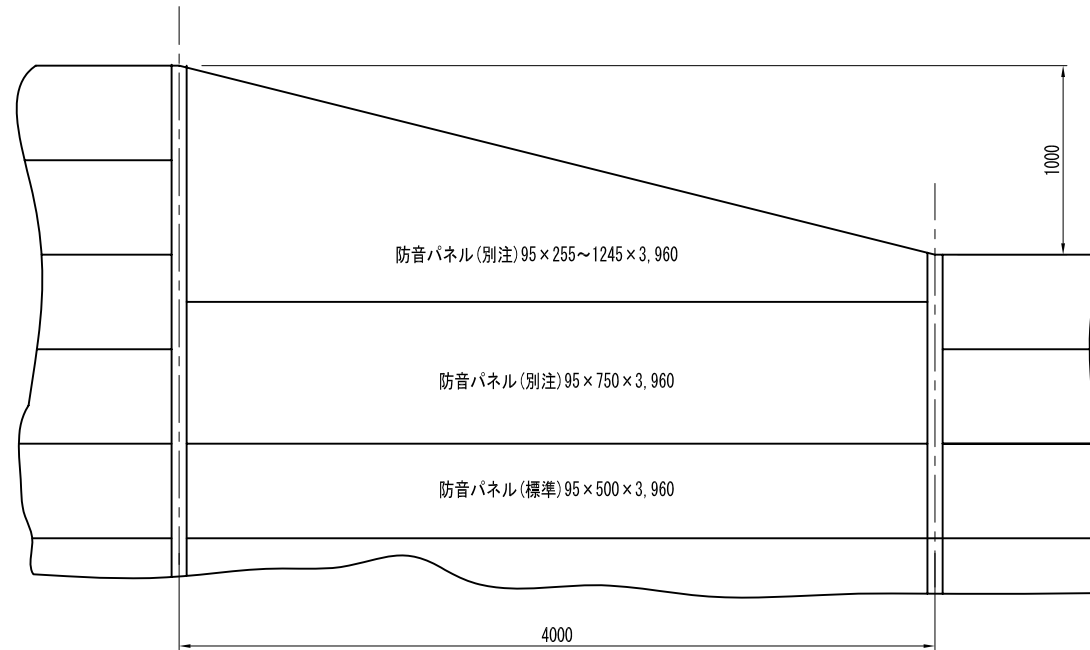
※ 鋼材は溶融亜鉛メッキとし亜鉛の付着量は支柱、プレート類はJIS.H8641「溶融亜鉛メッキ」2種 (HDZ 55) とし、ボルト類は2種 (HDZ 35) とする。

段差すり付パネル配置図

型式	
----	--

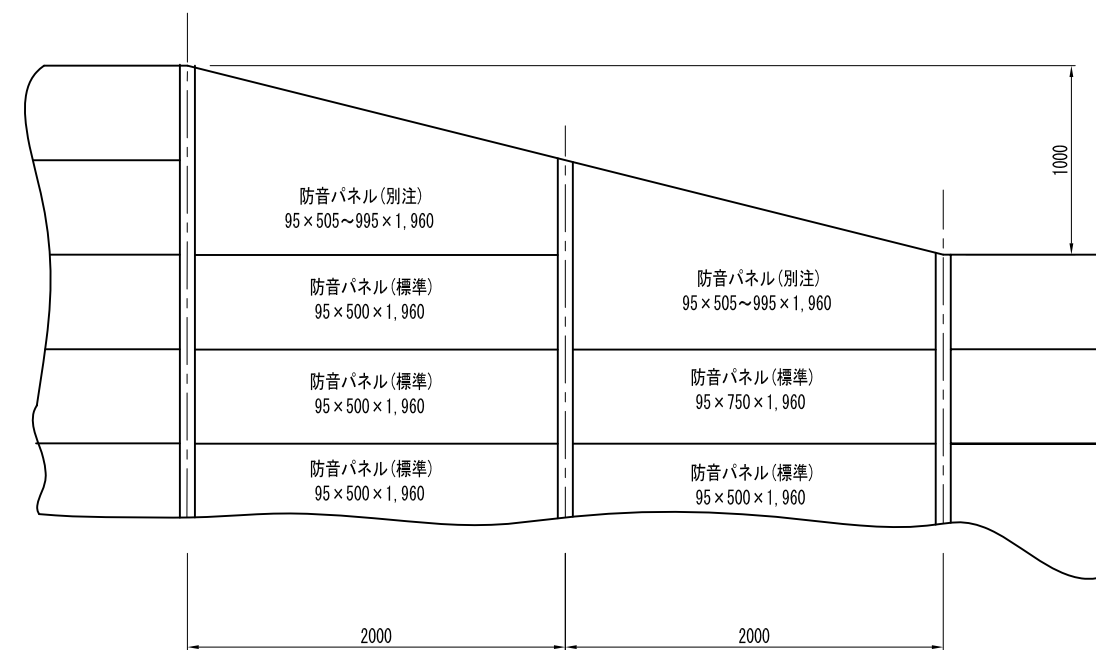
支柱間隔 4 m

段差 1 m の場合

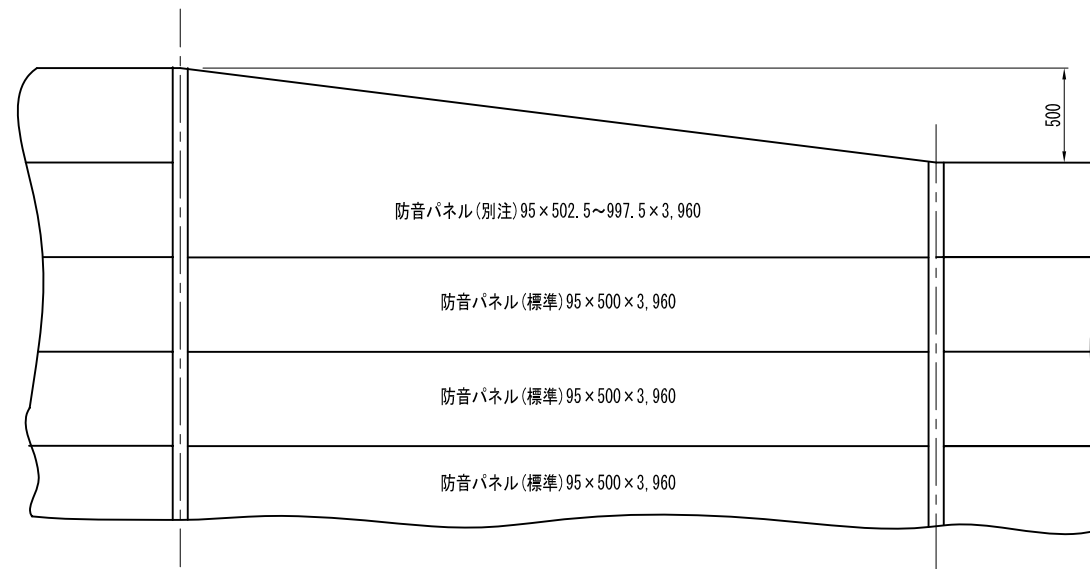


支柱間隔 2 m

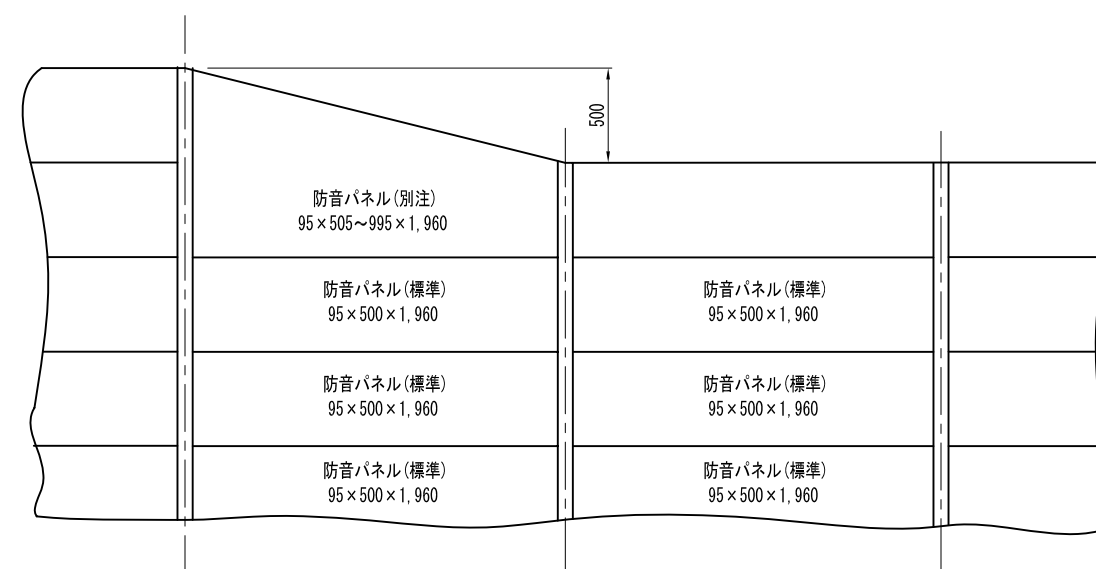
段差 1 m の場合



段差 0.5 m の場合



段差 0.5 m の場合



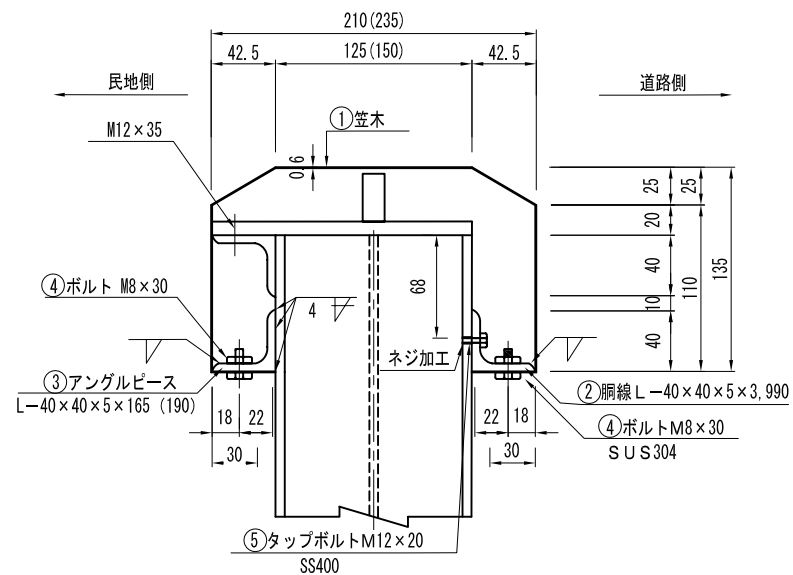
注) 支柱は、道路の縦断勾配が3%以下の場合、路面に直角に設置するものとする。縦断勾配が3%を超える場合は、鉛直に配置するものとする。

防音パネルは、道路の縦断勾配が3%以下の場合、路面と並行に設置するものとする。縦断勾配が3%を超える場合は、別途協議によるものとする。

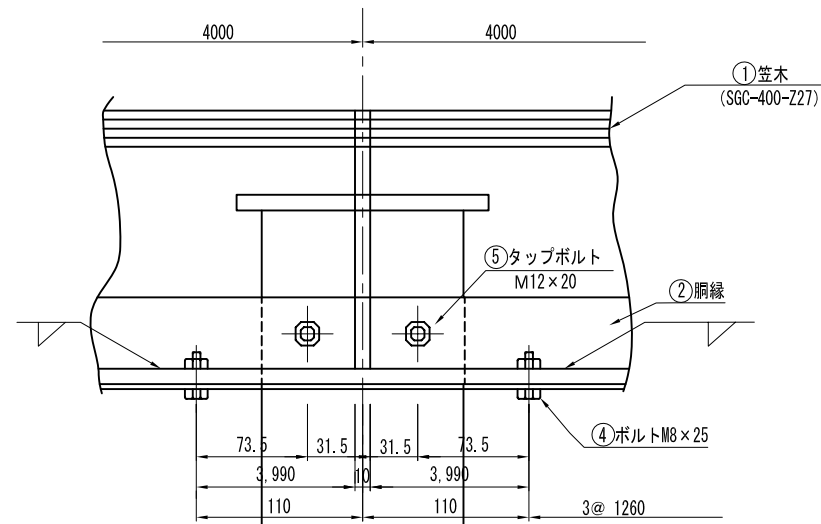
笠木取付詳細図

型式

断面図 S=1/5



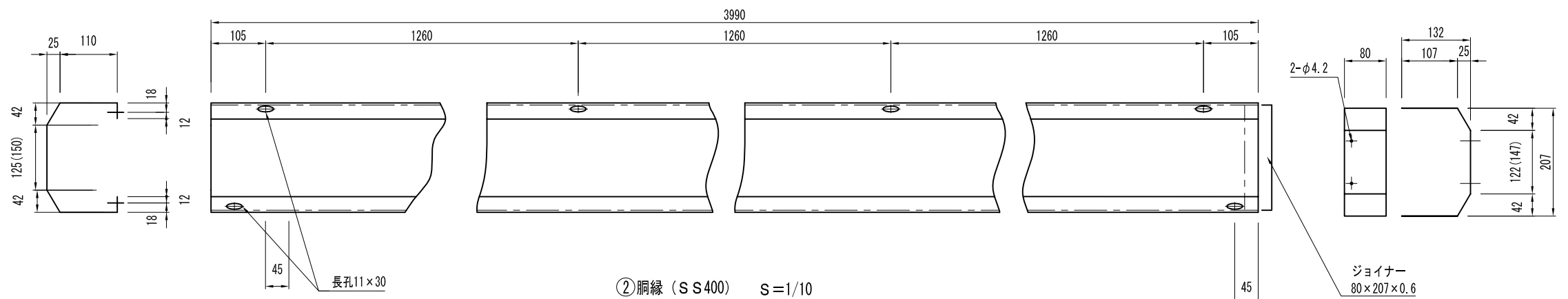
側面図 (道路側) S=1/5



笠木

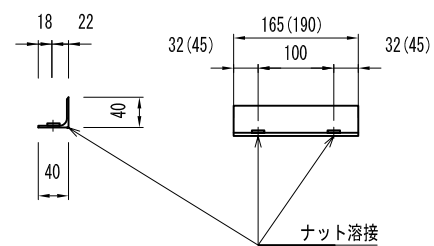
部材名称	種類	規格寸法	長さ	数量	単位質量	質量	材質
支柱サイズ: H-125×125×6.5×9 (4.0m当り)							
① 笠木	PL	502.8×0.6	3,990	1	4.71 kg/m ²	9.449	SGC400-Z27
笠木ジョイント	"	433.8×0.6	80	1	4.71 kg/m ²	0.163	"
② 胴縁	L	40×40×5	3,990	1	2.95 kg/m	11.771	SS400
③ アンゲルピース	"	40×40×5	165	1	2.95 kg/m	0.487	"
④ ボルト	B. N	M8 ボルトナット	30	6	0.016 kg/組	0.096	SUS304
⑤ タップボルト	B. N	M12 タップボルト	20	2	0.034 kg/組	0.068	SS400
							22.034kg
支柱サイズ: H-150×150×7×10 (4.0m当り)							
① 笠木	PL	527.8×0.6	3,990	1	4.71 kg/m ²	9.919	SGC400-Z27
笠木ジョイント	"	458.8×0.6	80	1	4.71 kg/m ²	0.173	"
② 胴縁	L	40×40×5	3,990	1	2.95 kg/m	11.771	SS400
③ アンゲルピース	"	40×40×5	190	1	2.95 kg/m	0.561	"
④ ボルト	B. N	M8 ボルトナット	30	6	0.016 kg/組	0.096	SUS304
⑤ タップボルト	B. N	M12 タップボルト	20	2	0.034 kg/組	0.068	SS400
							21.868kg

① 笠木 (SGC400-Z27) S=1/10



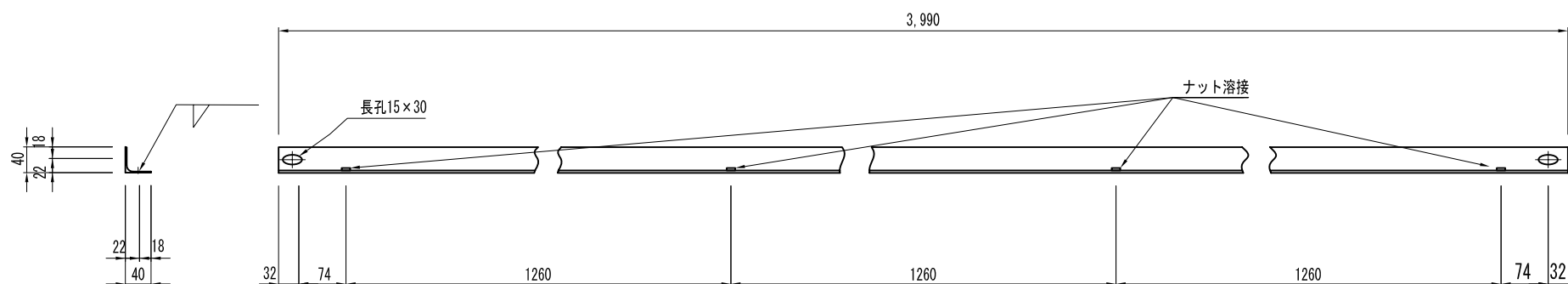
ジョイナー
80×207×0.6
※笠木ジョイナーは
工場にてリベット
止め。

③ アンゲルピース (SS400) S=1/10



注) SS400はメッキ

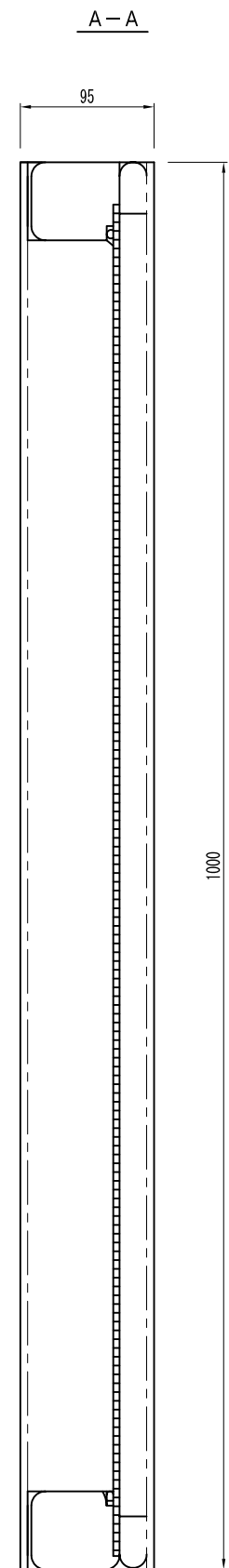
② 胴縁 (SS400) S=1/10



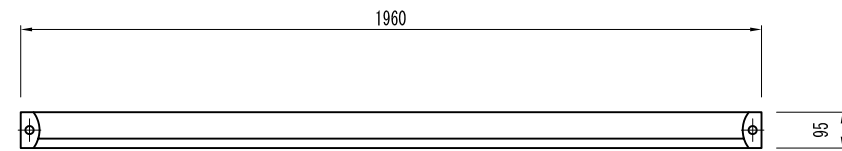
型式	
----	--

アルミ合金枠透光板詳細図 (一般用) 1m×2m

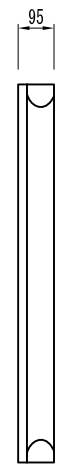
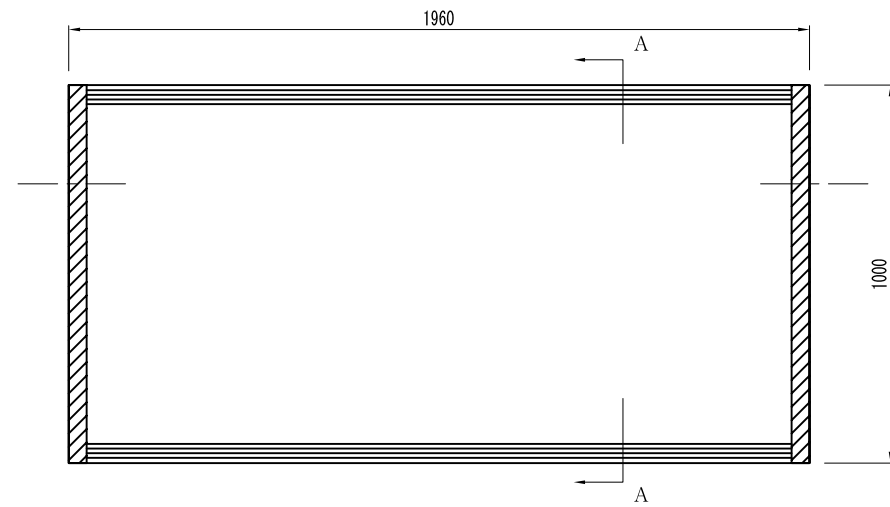
断面詳細図 S=1/3



平面図 S=1/20

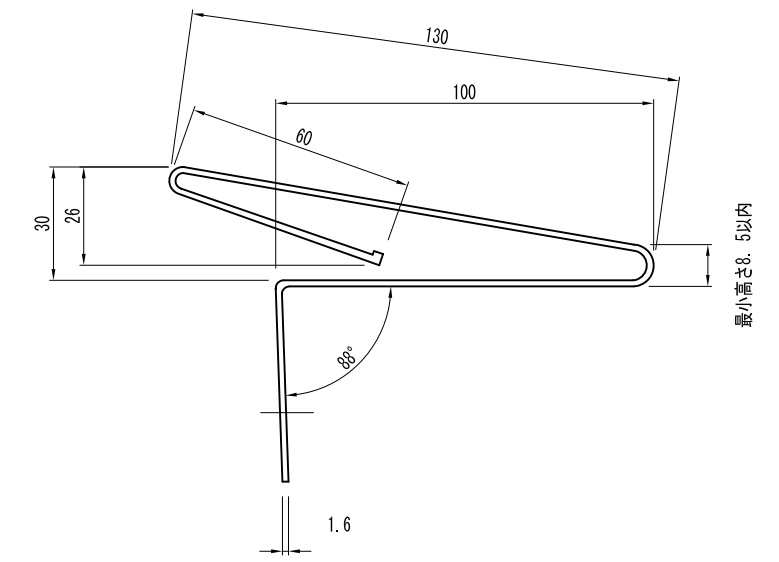


正面図 S=1/20



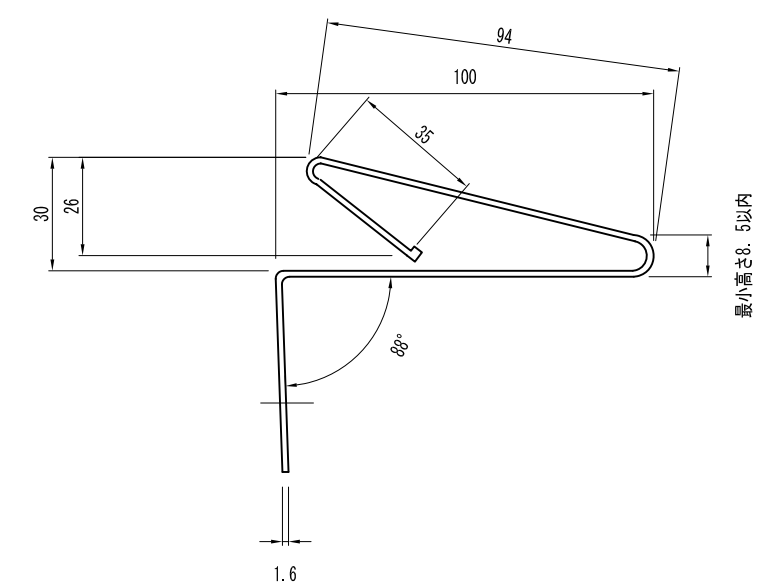
固定バネ詳細図 S=1/2

中段用



最小高さ8.5以内

上段用



最小高さ8.5以内

1. 外枠の大きさは、金属製遮音板に整合すること (t=95, 1960×1000)
2. 外枠の材質は、アルミ合金材 (A6063) とする。
3. 透光板は、厚さ5mm、ポリカーボネート板 (両面耐候樹脂) を標準とする。

1 8 . 橋梁排水構造物

1. 総 則

1-1. 適用の範囲

本基準は、近畿地方整備局における橋梁、高架構造の排水構造物の設計に適用する。

また、本基準に規定されていない事項については、道路土工-排水工指針（日本道路協会）によるものとする。

2. 排 水 柵

2-1. 排水柵の配置

- (1) 排水柵の間かくは20m以下とする。

ただし高架部の排水柵の配置は桁支承部付近に設置し、柵から直下排水することを基本とし、支間中央に柵を配置して横引き排水をすることは管閉塞を生じやすいので縦断勾配を考慮の上極力さけるものとする（基本排水系統～1）。

- (2) 縦断勾配が凹部となる区間では凹部の中心に必ず設置するものとする（基本排水系統～2）。また、凹部の中心に伸縮継手が設置されている場合には、その両側に設置するとよい。

- (3) 排水柵を設けるため床版等の鉄筋を止むを得ず切断するときは図-2に示すように切断した鉄筋に相当する補強鉄筋を排水柵の周囲に配置しなければならない。

- (4) 床版あるいは地覆・高欄などのコンクリート打設、舗装の施工に際しては排水柵中にコンクリートあるいはアスファルト合材などが流入しないように配慮（仮ぶた等）する。

- (5) 柵（蓋）の設置勾配は、路面と平行に設置するものとする。特に曲線カント部は設計図に特記をすること。

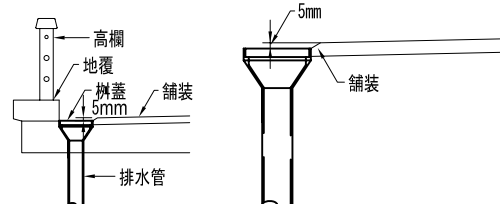


図-1 排水柵の設置位置

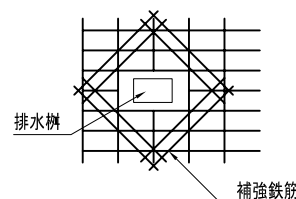


図-2 排水柵補強鉄筋（鋼桁、PC桁の場合）

2-2. 排水柵の材料及び構造

- (1) コンクリート床版用（鋼桁用、PC桁用）の柵本体の材質は、原則としてFRP製とする。
- (2) 鋼床版用の柵本体は、SM400材を用いた溶接集成部材とし、鋼床版に溶接接合する構造を基本とする。なお柵内面にはタールエポキシ樹脂2回塗（塗膜厚160 μ ）を施すものとする。
- (3) 柵蓋は、コンクリート床版用、鋼床版用ともにグレーチング構造（SS400材）とし、溶融亜鉛めっき仕上げとする。

3. 排 水 管

3-1. 排水管の取付け

- (1) 排水管は原則として添加方式とし清掃が容易な構造とする。
- (2) 排水は桁支承部付近で直下排水構造とするのを基本とするが、橋梁上部工に横引き排水管を設ける必要があるときは排水管の勾配を最低3%以上とするのが望ましい。
- (3) 橋台、橋脚の横引き管の勾配は、張り出し部の下面勾配にこだわらずできるだけ急勾配にし、最低でも3%以上とするのが望ましい。

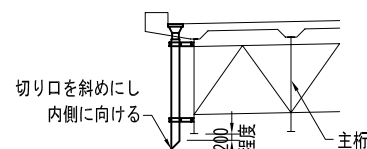


図-3 垂れ流しの場合

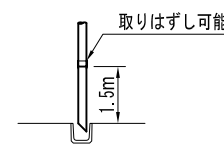


図-4 陸上及び高架部の排水管下端

- (4) 垂れ流しの場合の排水管の下端は、図-3 に示すように桁下より20cm程度まで伸ばすものとする。なお、支承付近では橋座より20cm程度伸ばすこと。

また、高架排水の末端には、必ず集水柵を設け側溝等に導くものとする。この場合、下からの清掃を容易にするため図-4に示すように下端より1.5m程度を取りはずし可能な構造とする。

- (5) 取付（支持）金具の間隔は、桁に取付ける場合は1.5m、橋台橋脚に取付ける場合は2.0mを標準とし溶融亜鉛めっき仕上げとする。

3-2. 排水管の材料及び形状

- (1) 排水管の材質はVP管（JIS K6741）とする。ただし雪寒指定道路地域及び25号名阪国道は、垂れ流し部及び下端の1.5m程度部を除きSGP管（JIS G3452配管用炭素鋼管）とする。

なお、曲管の半径がやむを得ず600mm未満となる場合は、SGP管を使用すること。

- (2) 排水管の径は200mmを標準とする。
- (3) 管の屈曲部は曲管形式とし管の曲げ半径は管径の3倍以上を標準とする。

3-3. 排水管の継手

- (1) 排水管の取付け、取はずしを容易にするため、VP管については4m以下、SGP管については5.5m以下に継手を設けるものとする。

継手の構造は、VP管については、接着形受口付の使用を標準とする。

SGP管については、継手フランジを設けるものとする。

なお、T型、Y型、90°曲管の継手構造もそれぞれ同様とす。

- (2) 橋梁上部工と下部工の伸縮差に対応するために、上下部接続部には伸縮継手（フレキシブルジョイント）を設けるものとする。

SGP管部については、さらに排水管伸縮と桁及び橋脚との相対伸縮量を考慮してフレキシブルジョイントを設けるものとする。

伸縮継手（フレキシブルジョイント）と排水管の継手は、VP管についてはTSフランジ（接着タイプ）を、SGP管についてはフランジ付管を使用するのを標準とする。

4. 橋梁高架の伸縮装置

排水型の伸縮装置は、土砂堆積等による排水機能の維持及び清掃が極めて困難であるため、非排水型伸縮装置の採用を原則とする。

5. 溶融亜鉛めっきの付着量規格

柵蓋、コンクリート床版用の排水柵、排水管、取付金具（鋼桁本体付き部材を除く）に用いられる厚さ3.2mm以上の鋼材は、JIS H8641「溶融亜鉛めっき」2種55（HDZ55）とする。

ボルト、ナット、コンクリートアンカーはJIS H8641「溶融亜鉛めっき」2種35（HDZ35）とする。

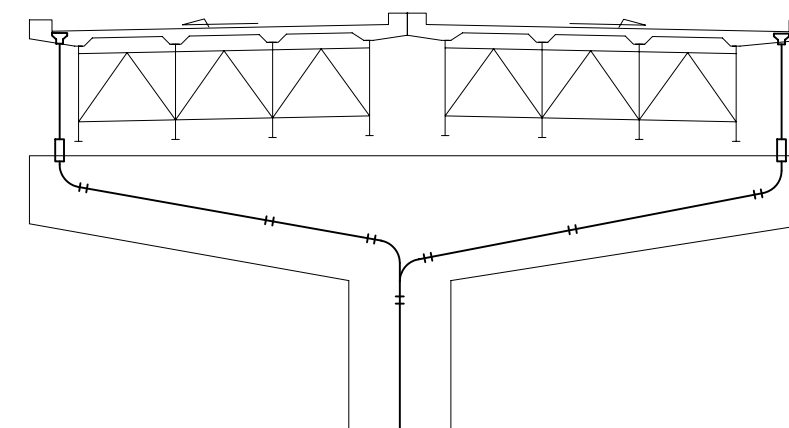
排水系統例図

型式

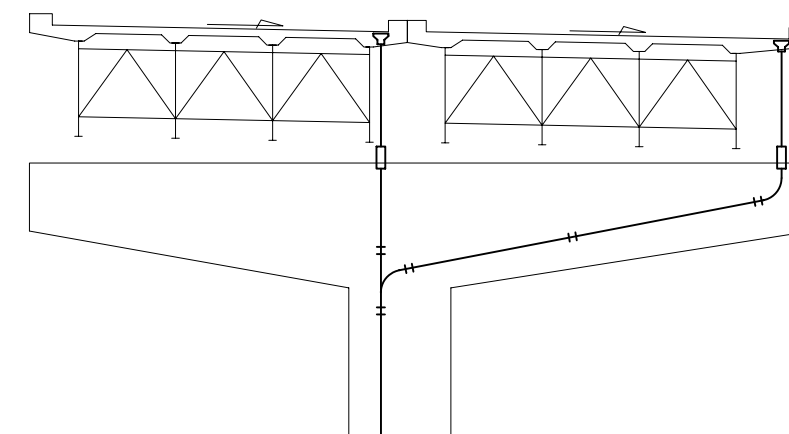
横断面図

排水系統例図

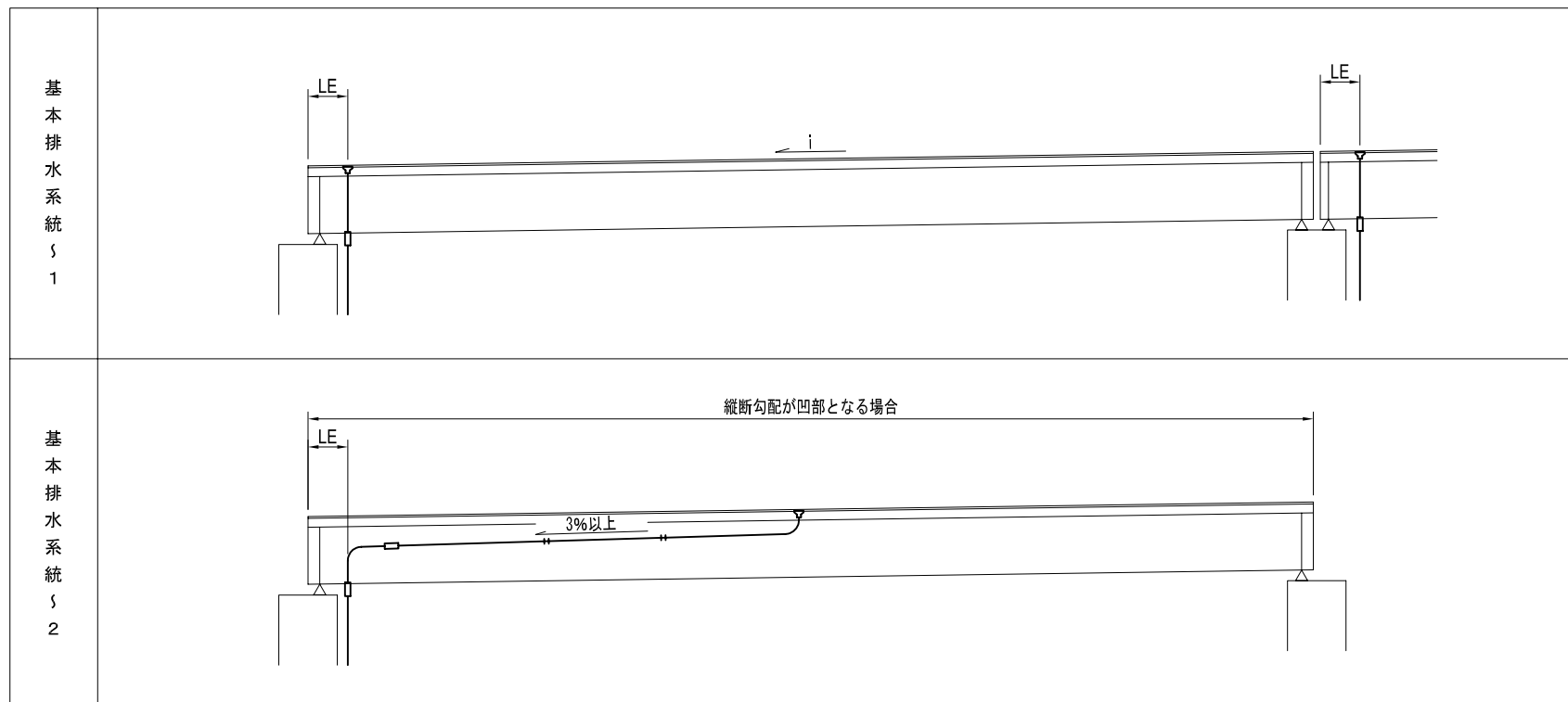
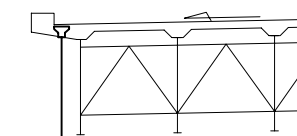
I-タイプ両側落とし



II-タイプ片側落とし



(垂れ流しの場合)



注)

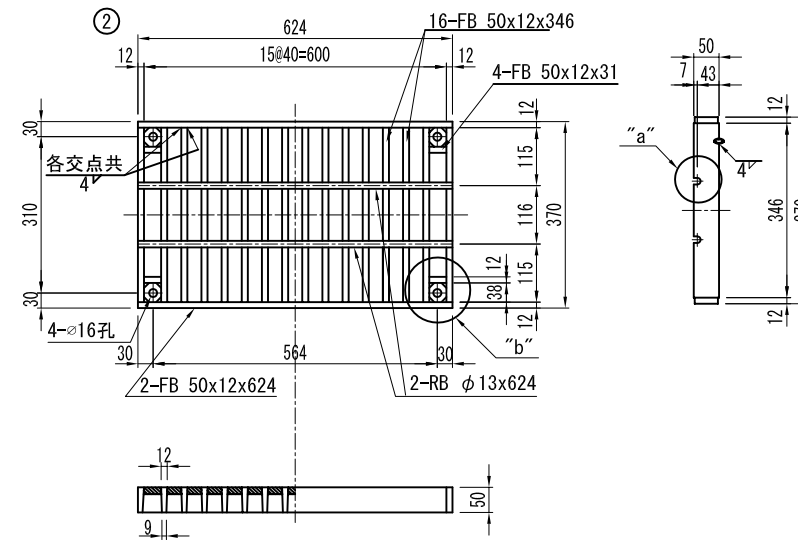
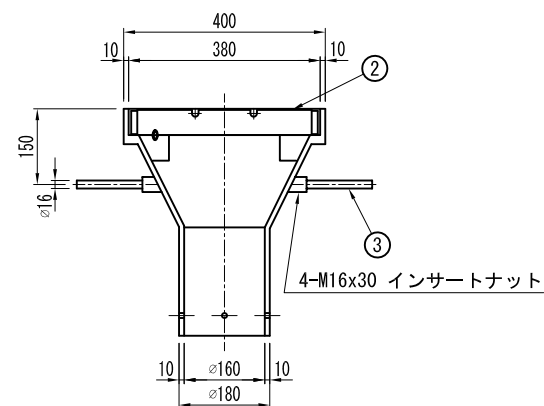
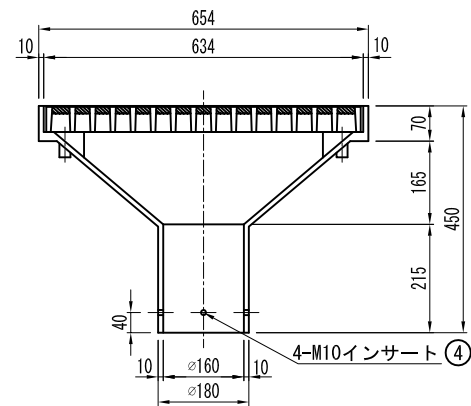
記号	種別
	排水管 伸縮継手
	直管
	曲管
	双股管
	接続部

鋼桁用排水樹

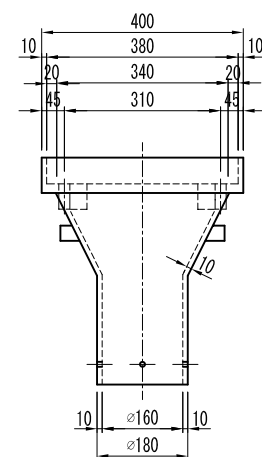
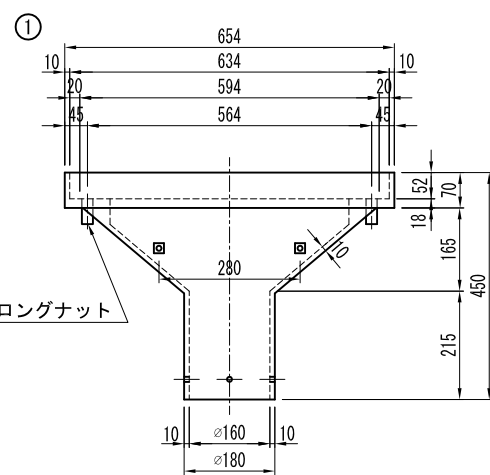
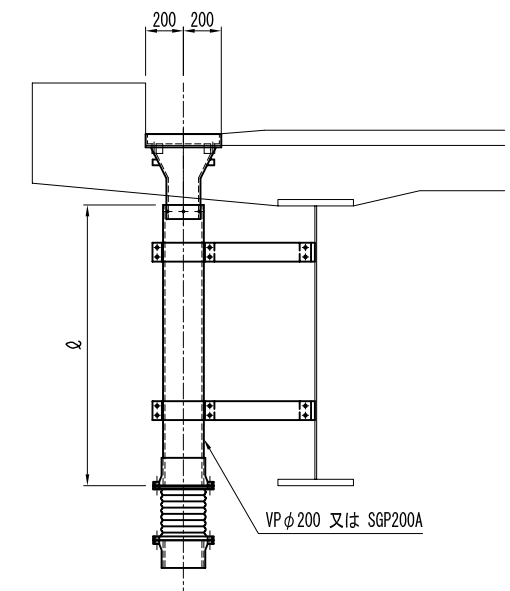
型式

鋼桁用排水樹

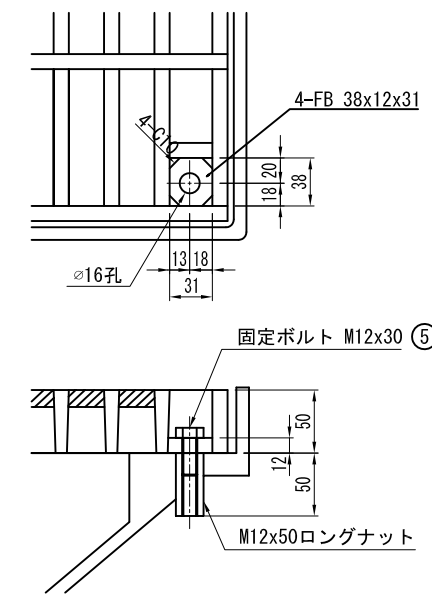
排水樹本体 (FRP)



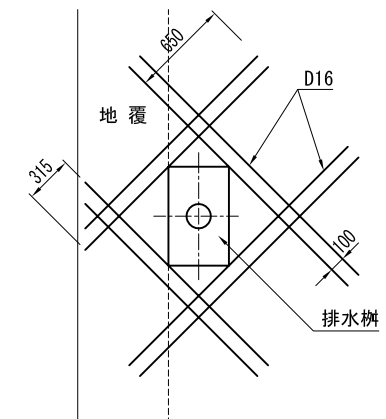
排水装置取付要領図



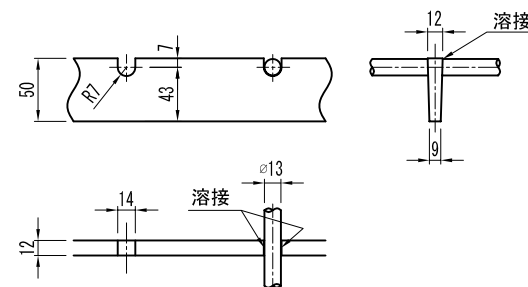
b部詳細



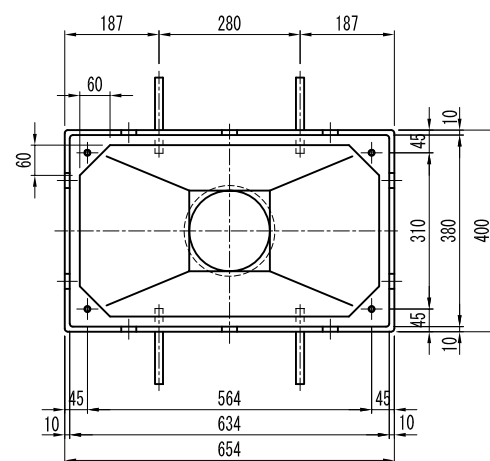
箱めき位置及び補強図(例)



a部詳細



4-M12x50 ロングナット



排水樹重量表

1組当り

番号	名称	材質	重量(kg)	備考
1	排水樹本体	FRP	20	
2	グレーチング	SS400	30	亜鉛メッキ (HDZ55)
3	アンカーバー	SS400	0.95	
4	インサート	SUS304	—	
5	固定ボルト	SUS304	0.16	
合計			51	

注)

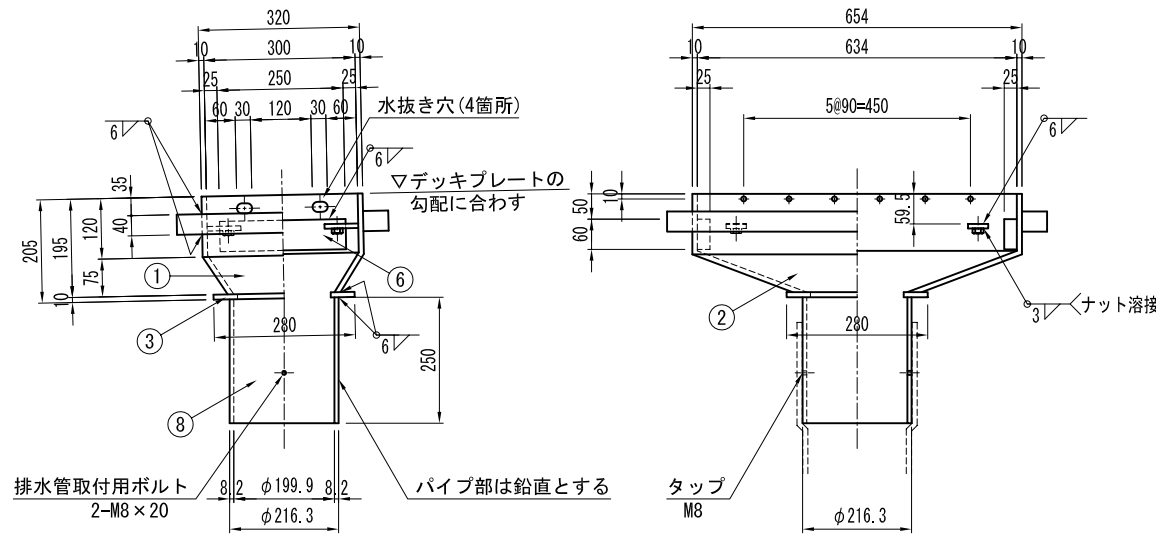
1. 排水管の長さℓは主桁高によって定める。
2. 取付金具は18-14~18-16を参照のこと。

鋼床版用排水枡

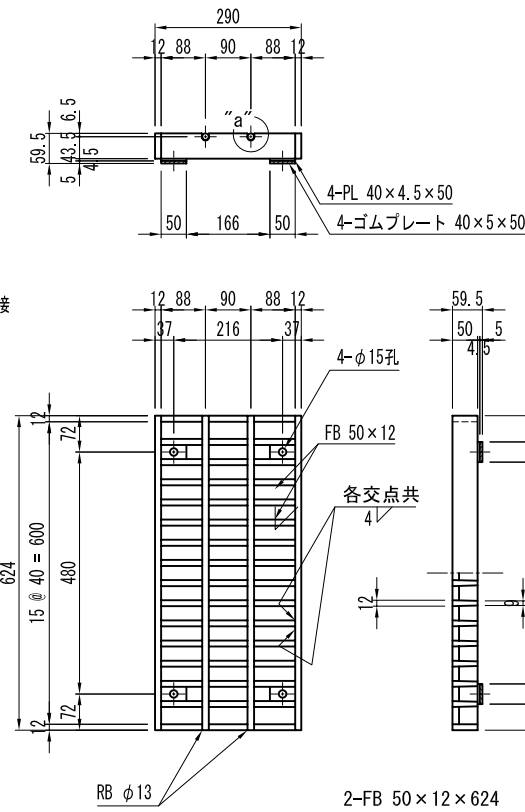
型式

鋼床版用排水枡

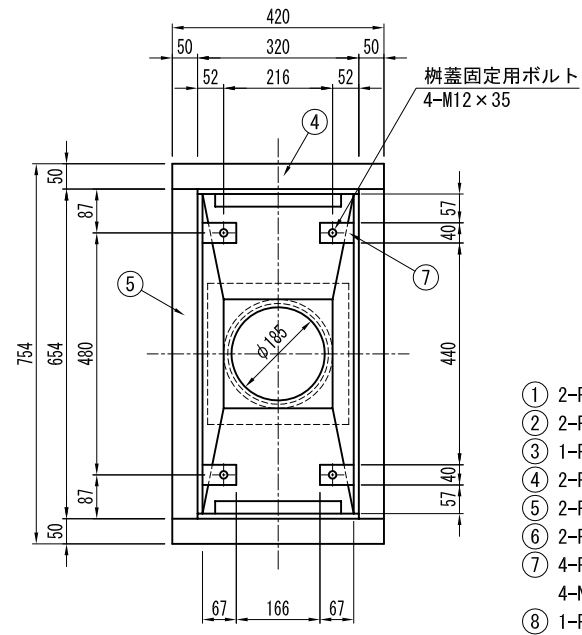
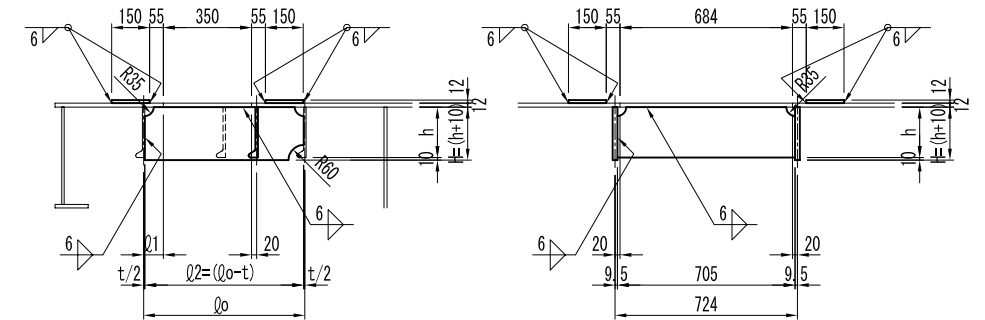
排水枡本体



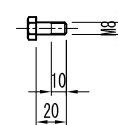
枡蓋詳細図 (SS400)



排水孔補強図

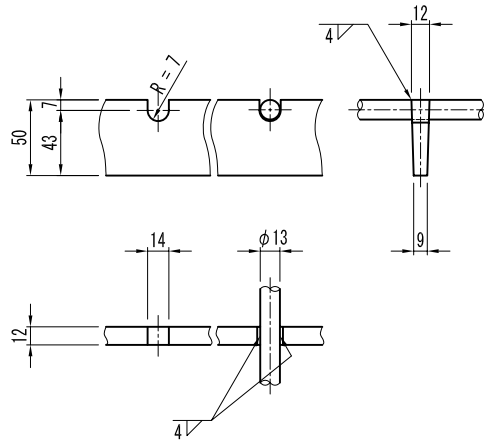


排水管取付用ボルト

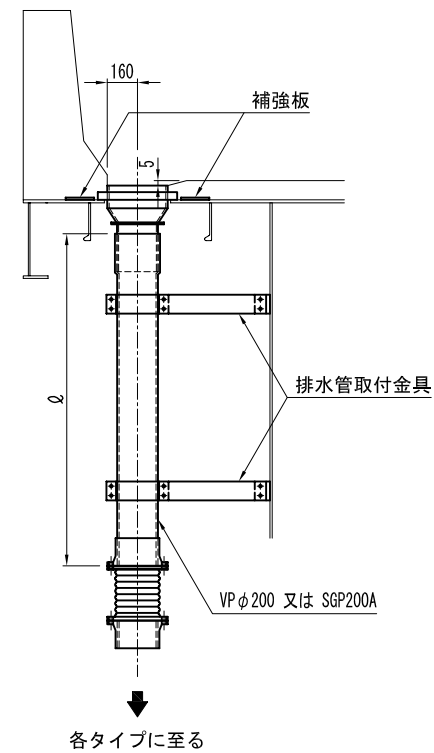


- ① 2-PL 350×10×320 (SS400)
- ② 2-PL 210×10×634 (SS400)
- ③ 1-PL 280×10×280 (SS400)
- ④ 2-PL 50×40×420 (SM400A)
- ⑤ 2-PL 50×40×654 (SM400A)
- ⑥ 2-PL 60×25×250 (SS400)
- ⑦ 4-PL 40×9×67 (SS400)
- 4-Nut M12 (SS400)
- ⑧ 1-Pipe φ216.3×8.2×250 (STK400)

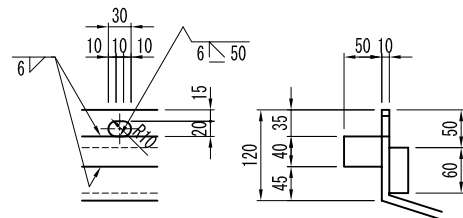
"a"部詳細



排水装置取付要領図



水抜き穴詳細図



排水枡重量表

名称	材質	重量(kg)	備考
排水枡本体	SM400A, SS400	96	
枡蓋	SS400	28	亜鉛メッキ (HDZ55)
排水管取付用ボルト	"	0.026	亜鉛メッキ (HDZ35)
枡蓋固定用ボルト	"	0.18	"
ゴムプレート	クロロレンゴム	0.048	
合計		123	

1組当り

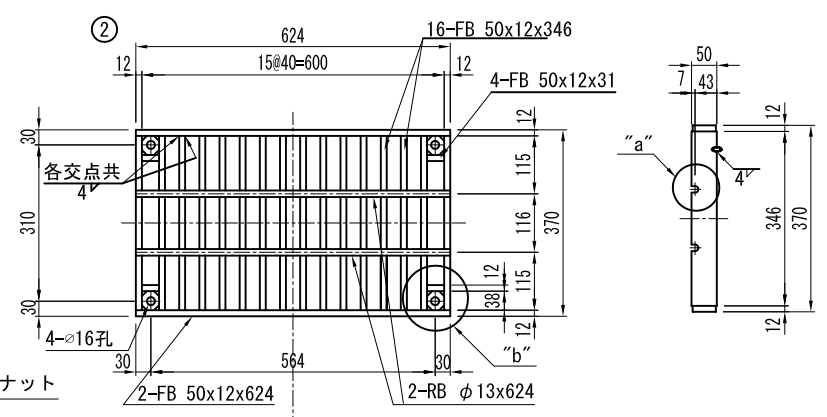
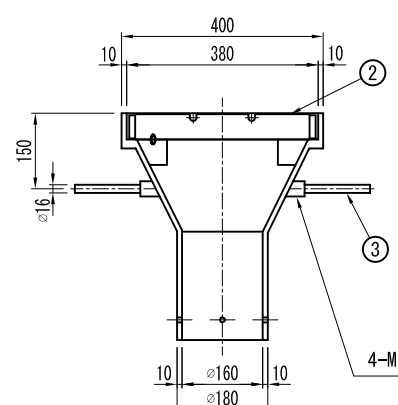
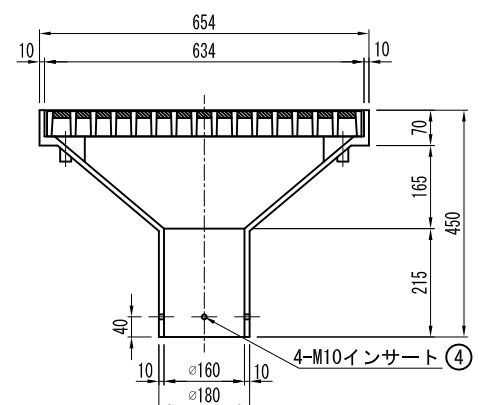
注)

1. 排水管の長さLは主桁高によって定める。
2. 排水枡本体の内面は、ターレボキシ塗装 (2回塗, 塗膜厚 160μ) とする。
3. 取付金具は18-14~18-16を参照のこと。

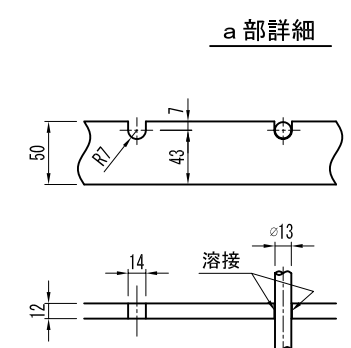
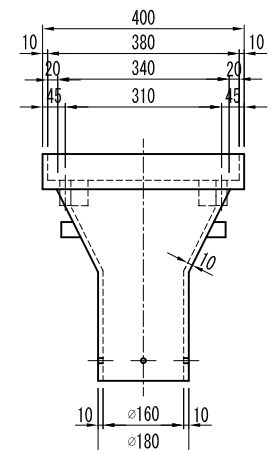
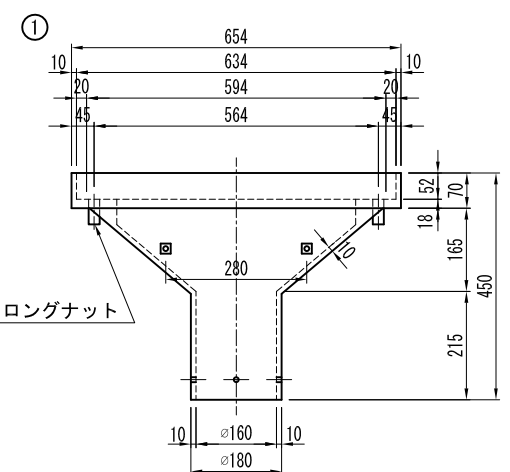
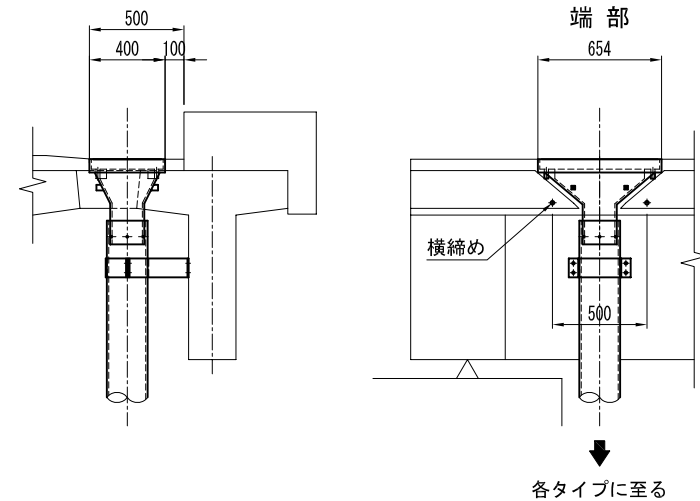
P C 桁用排水樹

型式	PC桁用排水樹
----	---------

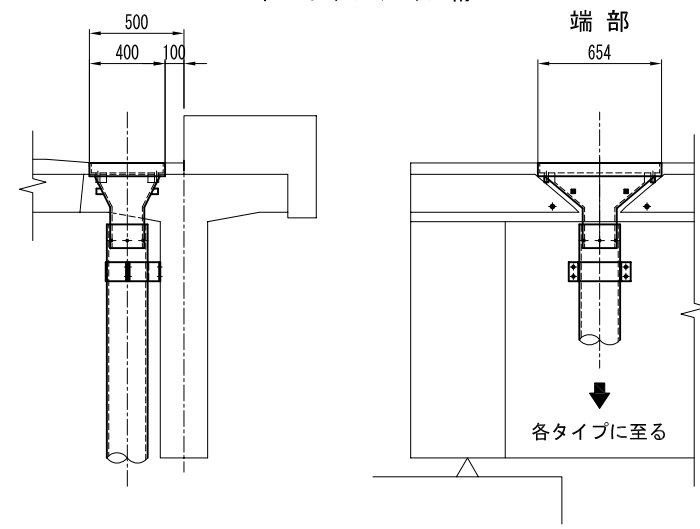
排水樹本体 (FRP)



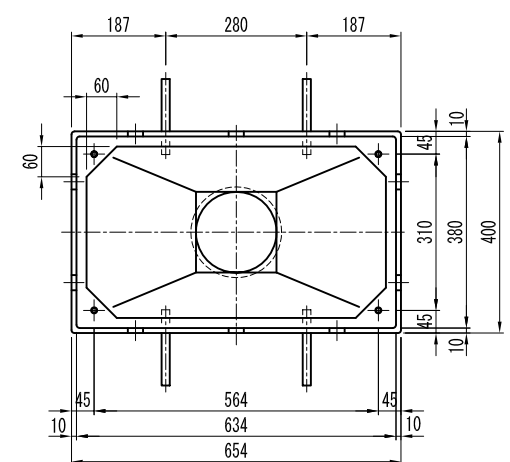
排水装置取付要領図
プレテンション桁



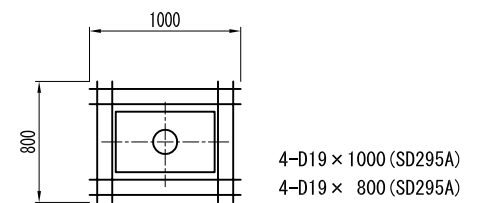
ポストテンション桁



4-M12x50 ロングナット



箱めき位置及び補強図(例)



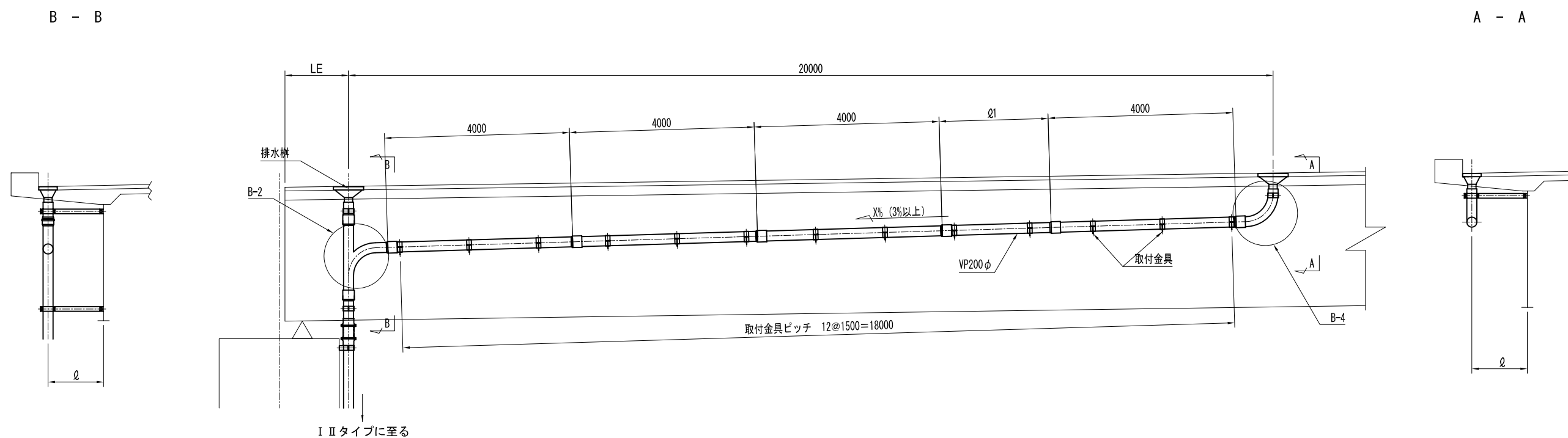
排水樹重量表 1組当り

番号	名称	材質	重量(kg)	備考
1	排水樹本体	FRP	20	
2	グレーチング	SS400	31	亜鉛メッキ (HDZ55)
3	アンカーバー	SS400	0.95	
4	インサート	SUS304	—	
5	固定ボルト	SUS304	0.16	
合計			51	

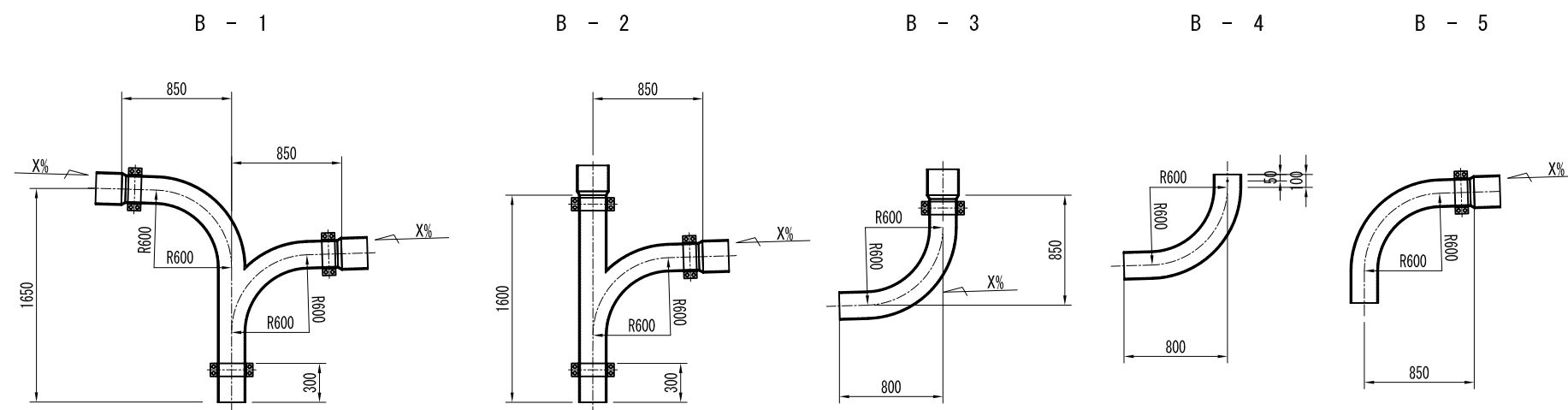
注) 1. 取付金具は18-14~18-16を参照のこと。

型式

排水管横引き要領図（一般地域）

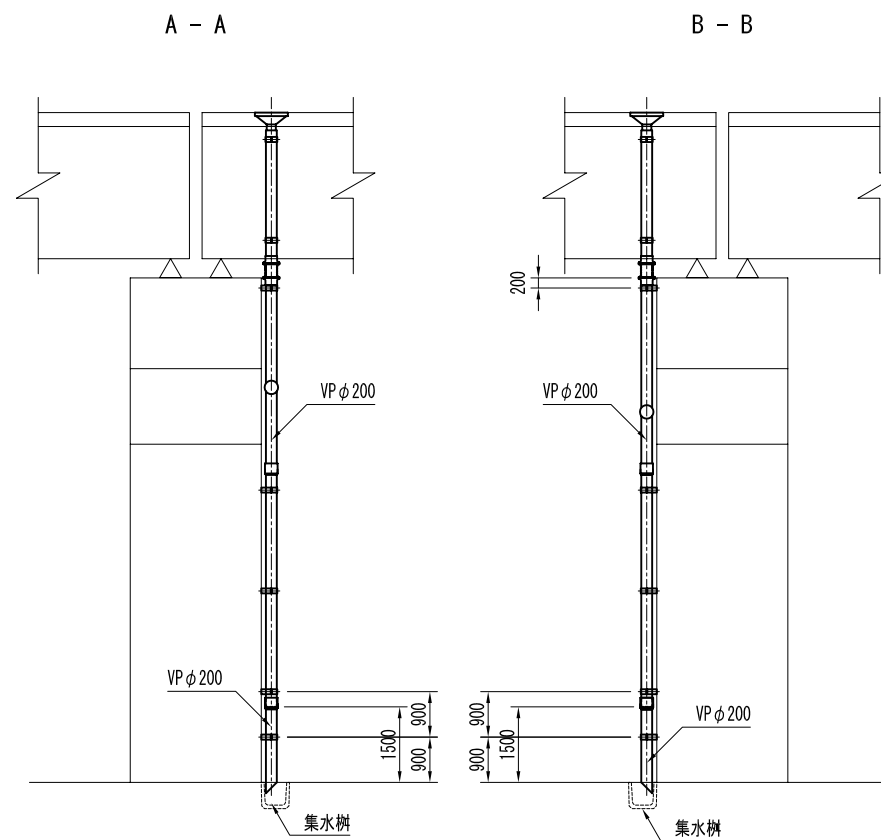
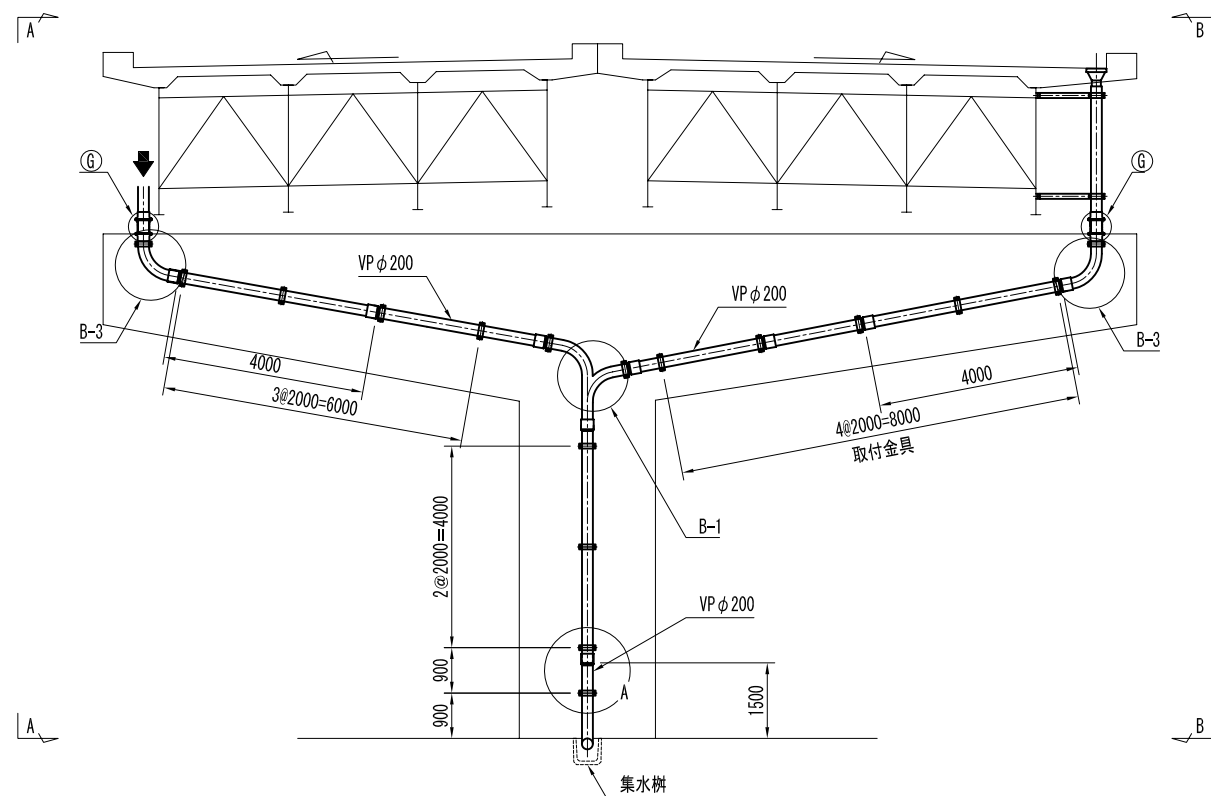


排水管詳細図

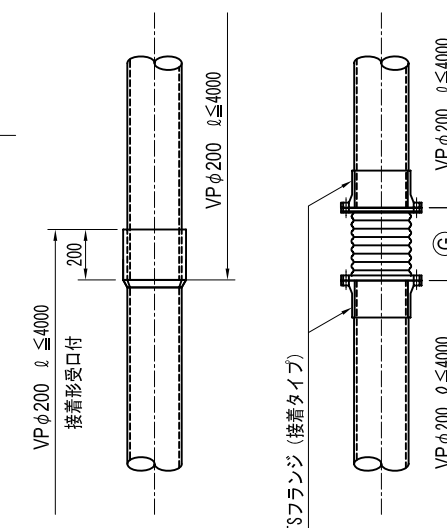


- 注)
1. 排水樹の詳細は18-3~18-5を参照のこと。
 2. 取付け金具及び排水装置部品の詳細は18-14~18-17を参照のこと。
 3. 縦断勾配と桁高さの関係を考慮すること。
 4. R<600になる場合は、SGP管を使用すること。
 5. B-1、B-2で、フレキシブルジョイントに直接取付ける場合は、TSフランジ（接着タイプ）を使用すること。

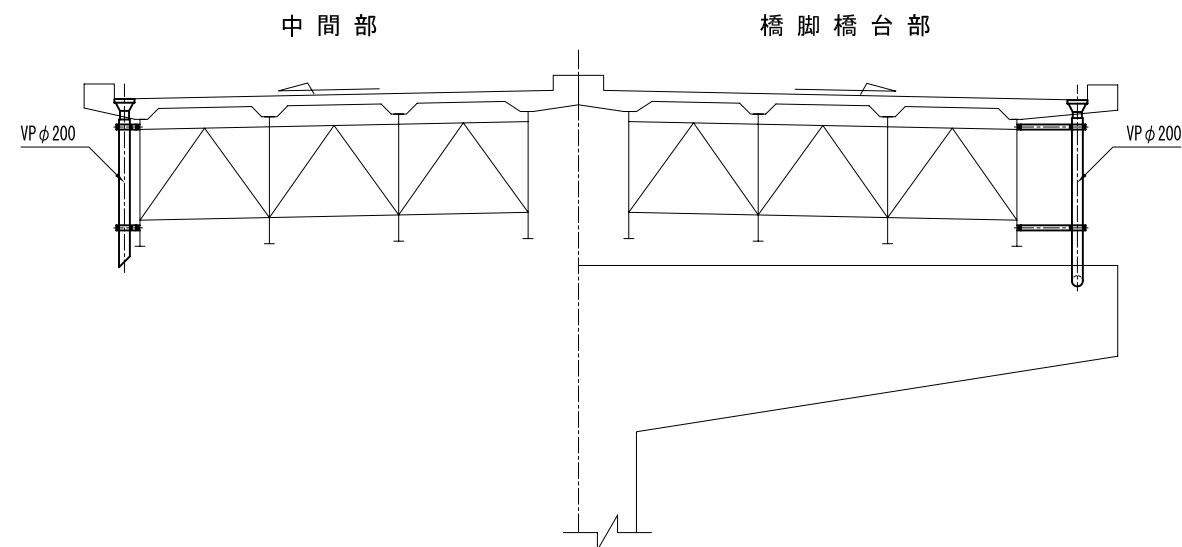
一般地域（VP管使用）I-タイプ排水管（両側落し）



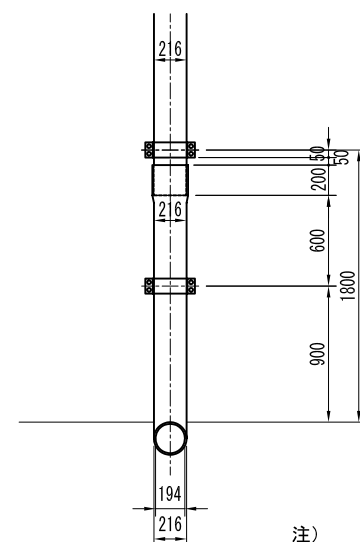
接続部詳細



垂れ流しの場合



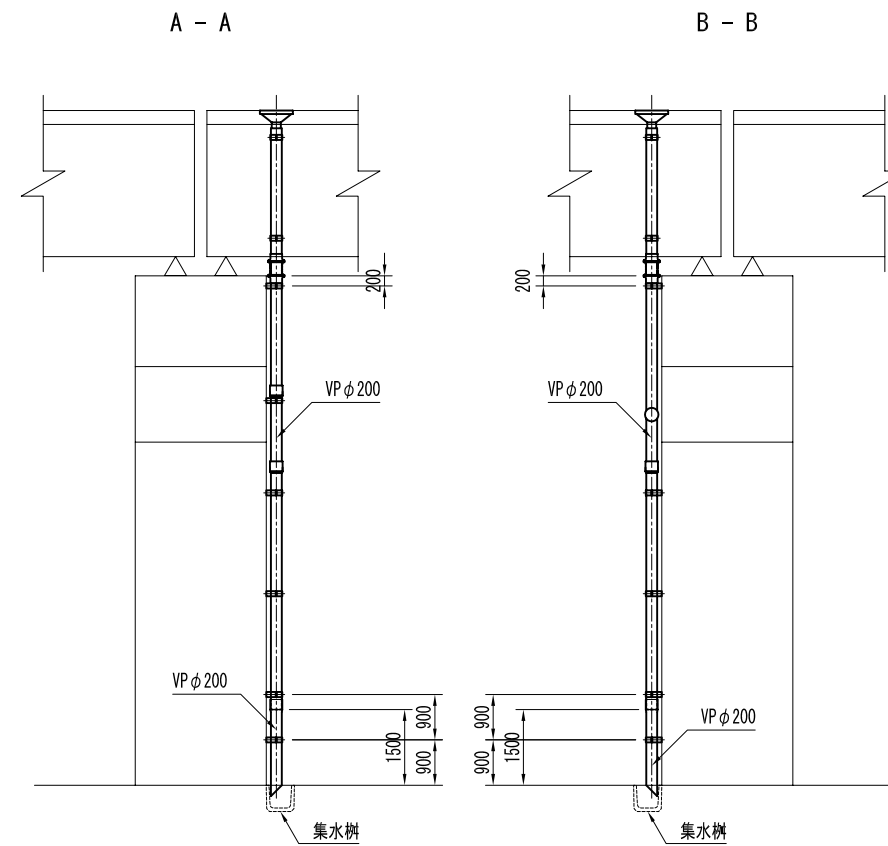
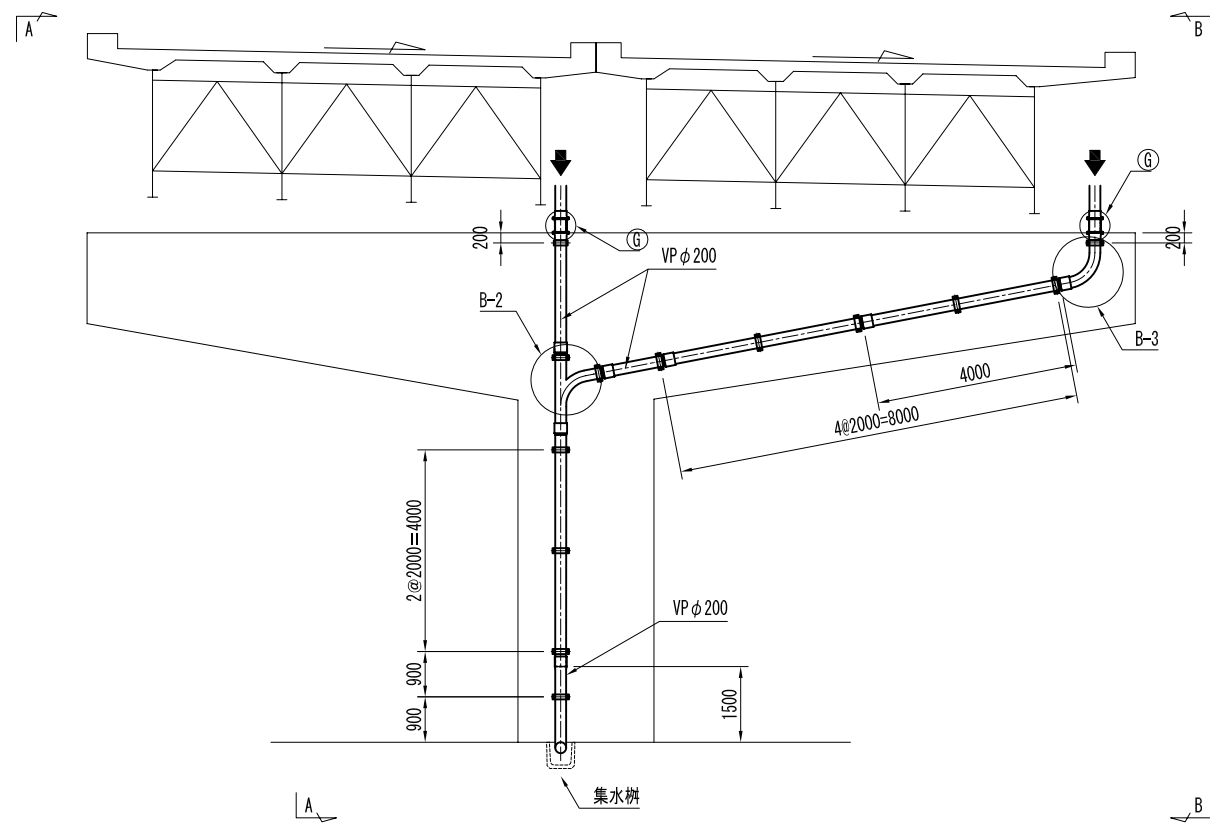
A部詳細



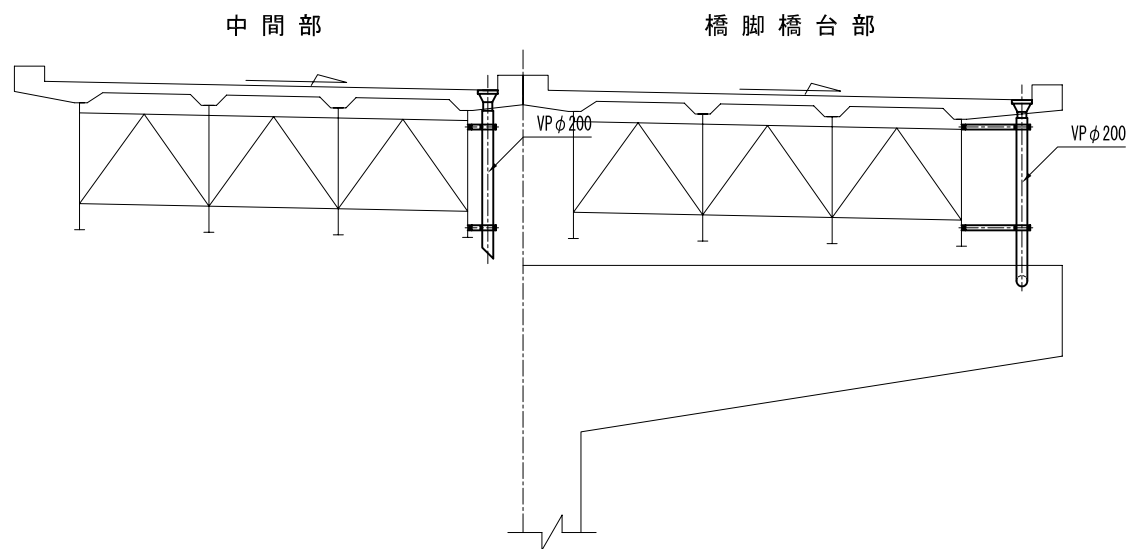
- 注)
1. 排水管の詳細は18-6を参照
 2. 排水管取付け金具詳細は18-14~18-16を参照
 3. 排水装置部品の詳細は18-17を参照

下部工排水装置（一般地域）（その2）	
型式	

一般地域（VP管使用）Ⅱ-タイプ排水管（片側落し）



垂れ流しの場合

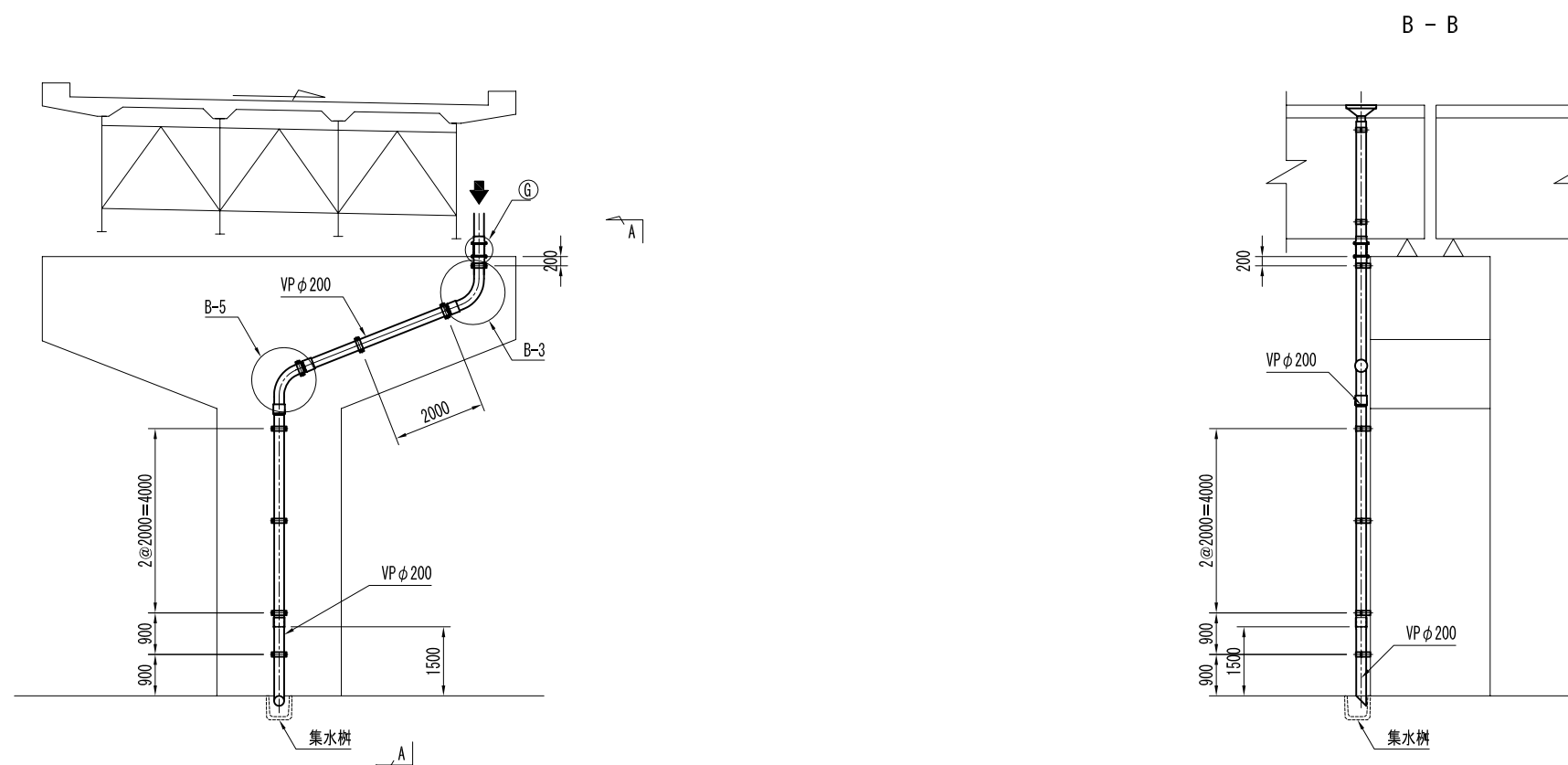


注)

1. 排水管の詳細は18-6を参照
2. 排水管取付け金具詳細は18-14~18-16を参照
3. 排水装置部品の詳細は18-17を参照

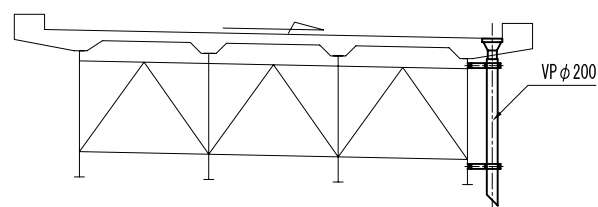
型 式	
-----	--

一般地域（VP管使用）Ⅱ-タイプ排水管（片側落し）



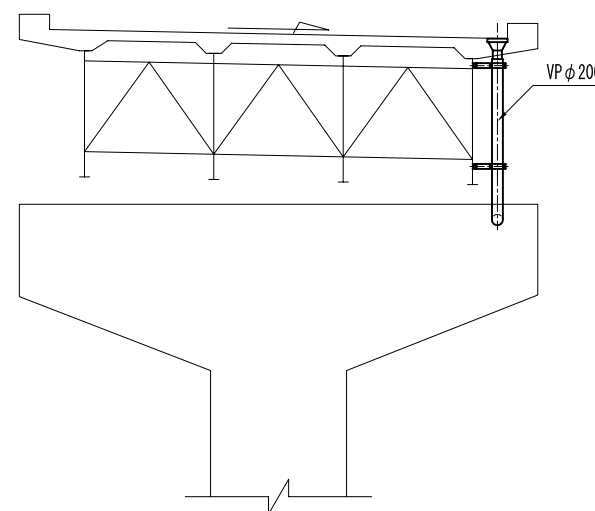
垂れ流しの場合

中間部



垂れ流しの場合

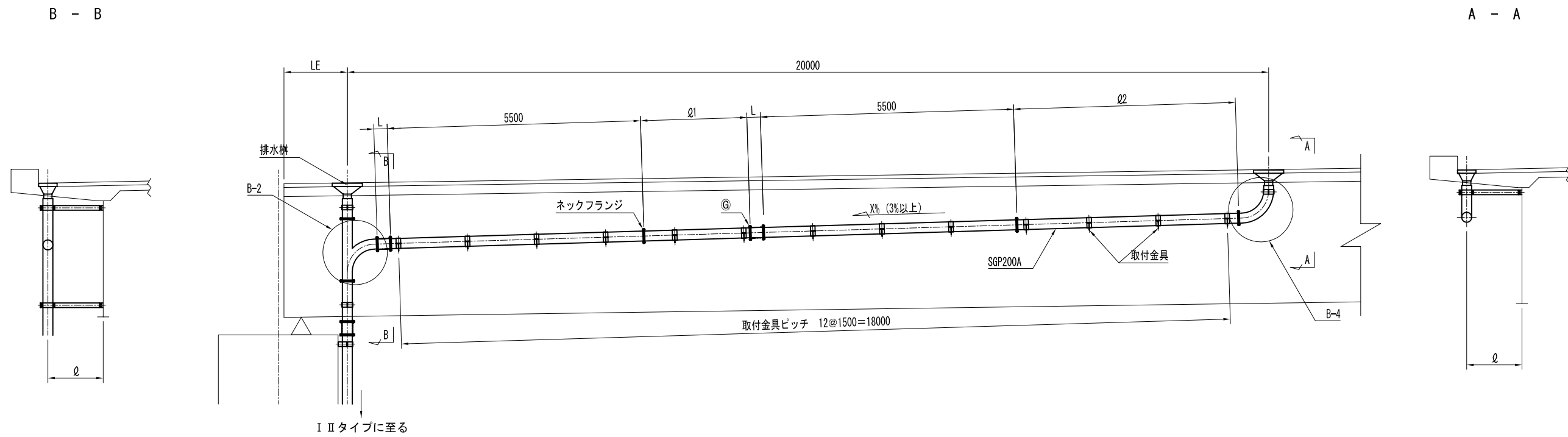
橋脚橋台部



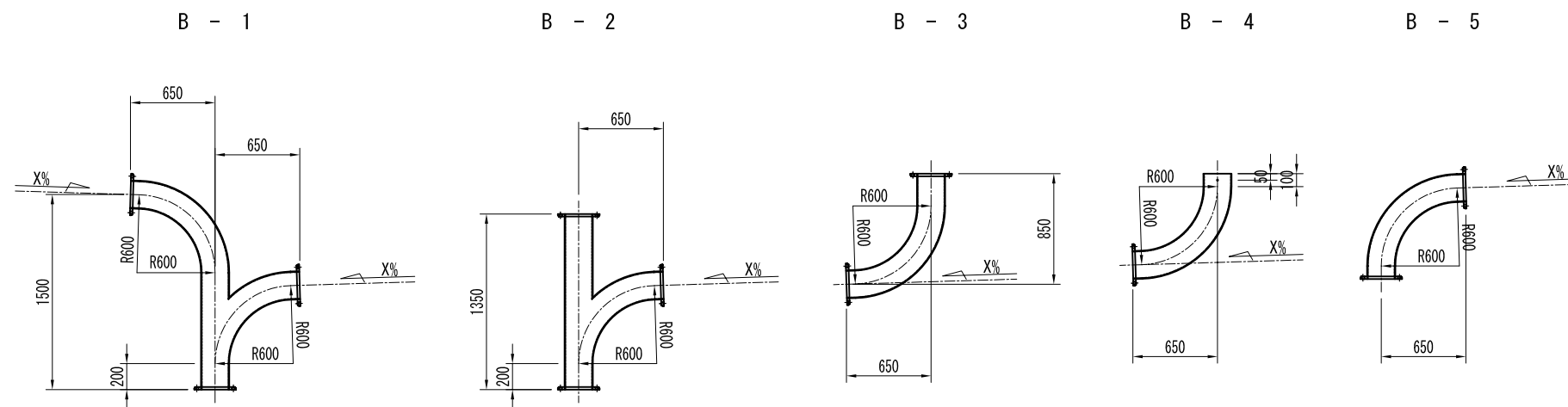
- 注)
1. 排水管の詳細は18-6を参照
 2. 排水管取付金具詳細は18-14~18-16を参照
 3. 排水装置部品の詳細は18-17を参照

型式

排水管横引き要領図 (雪寒地域)



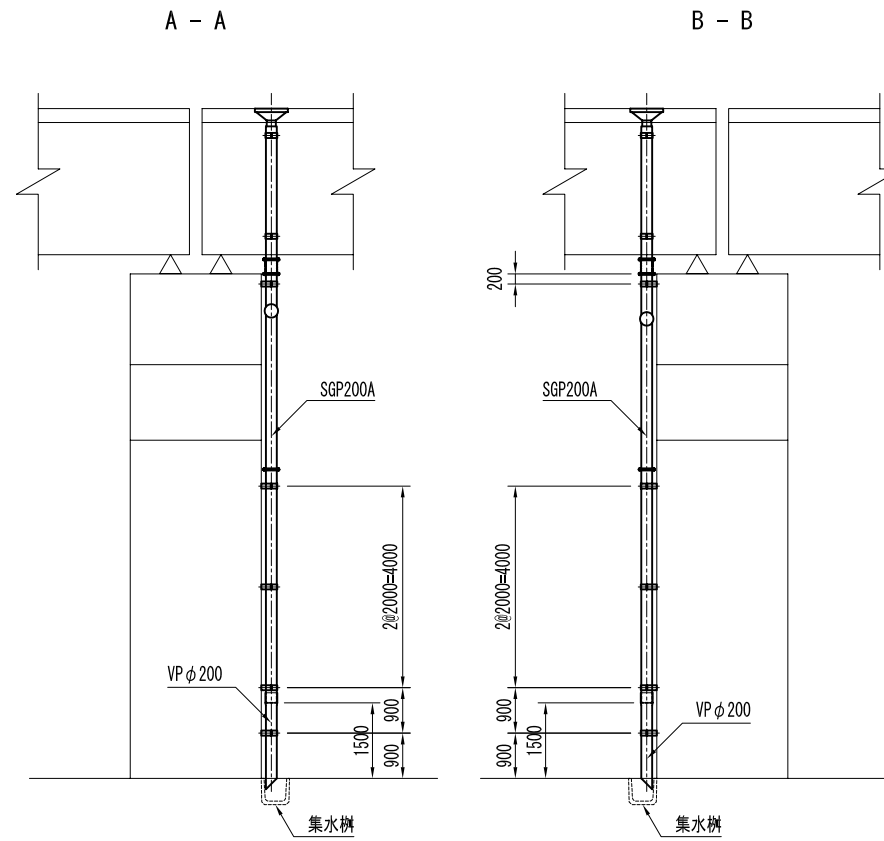
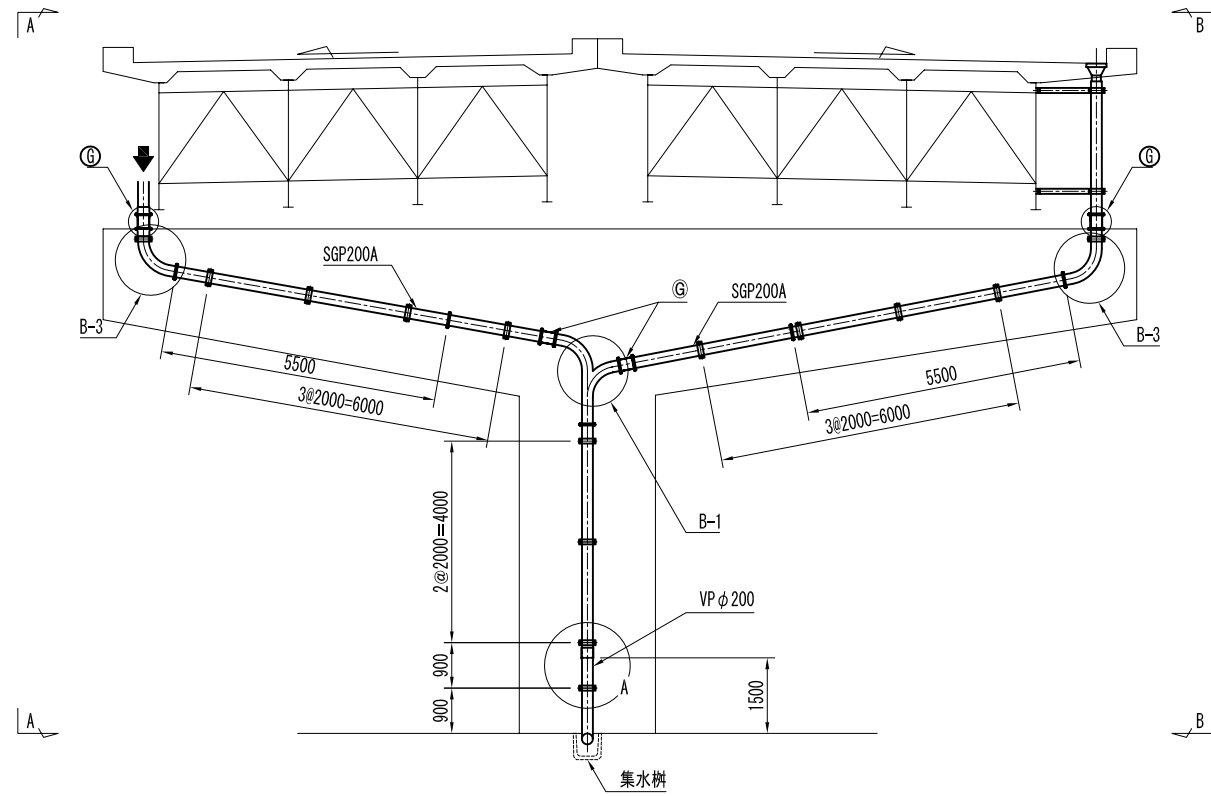
排水管詳細図



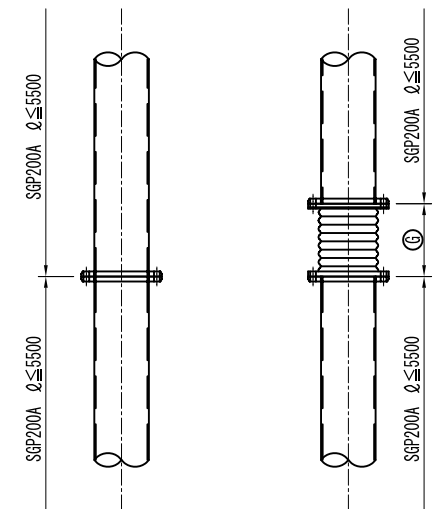
注)

1. 排水樹の詳細は18-3~18-5を参照のこと。
2. 取付け金具及び排水装置部品の詳細は、18-14~18-17を参照のこと。
3. 縦断勾配と桁高さの関係を考慮すること。
4. 排水管の材質は配管用炭素鋼管(SGP)とし亜鉛メッキ仕上げとする。

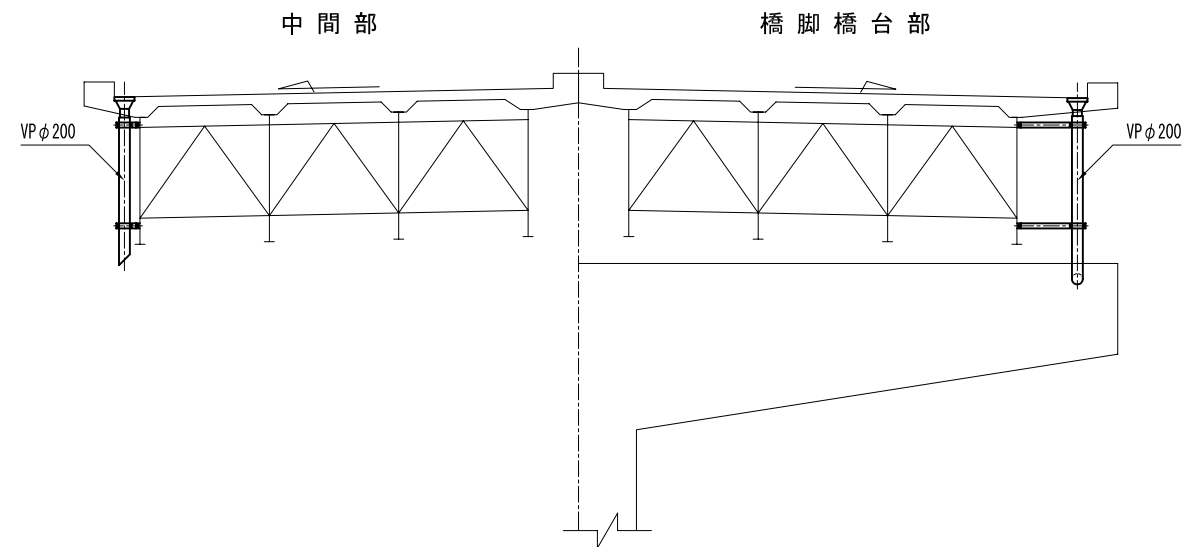
雪寒地域（SGP使用）I-タイプ排水管（両側落し）



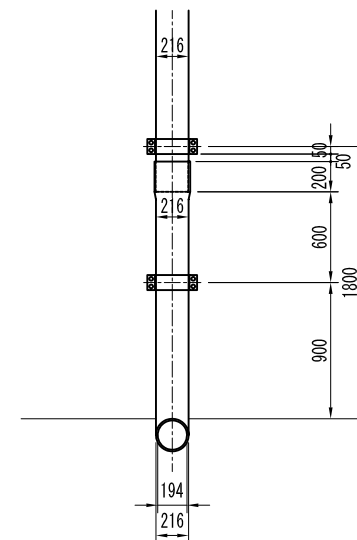
接続部詳細



垂れ流しの場合

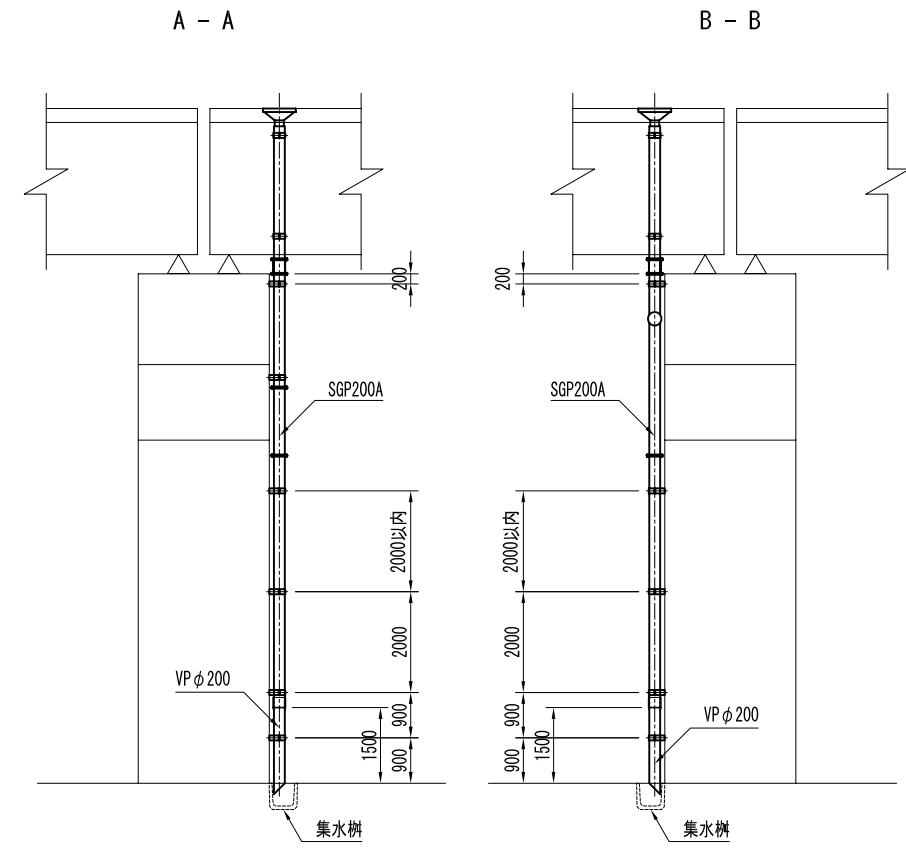
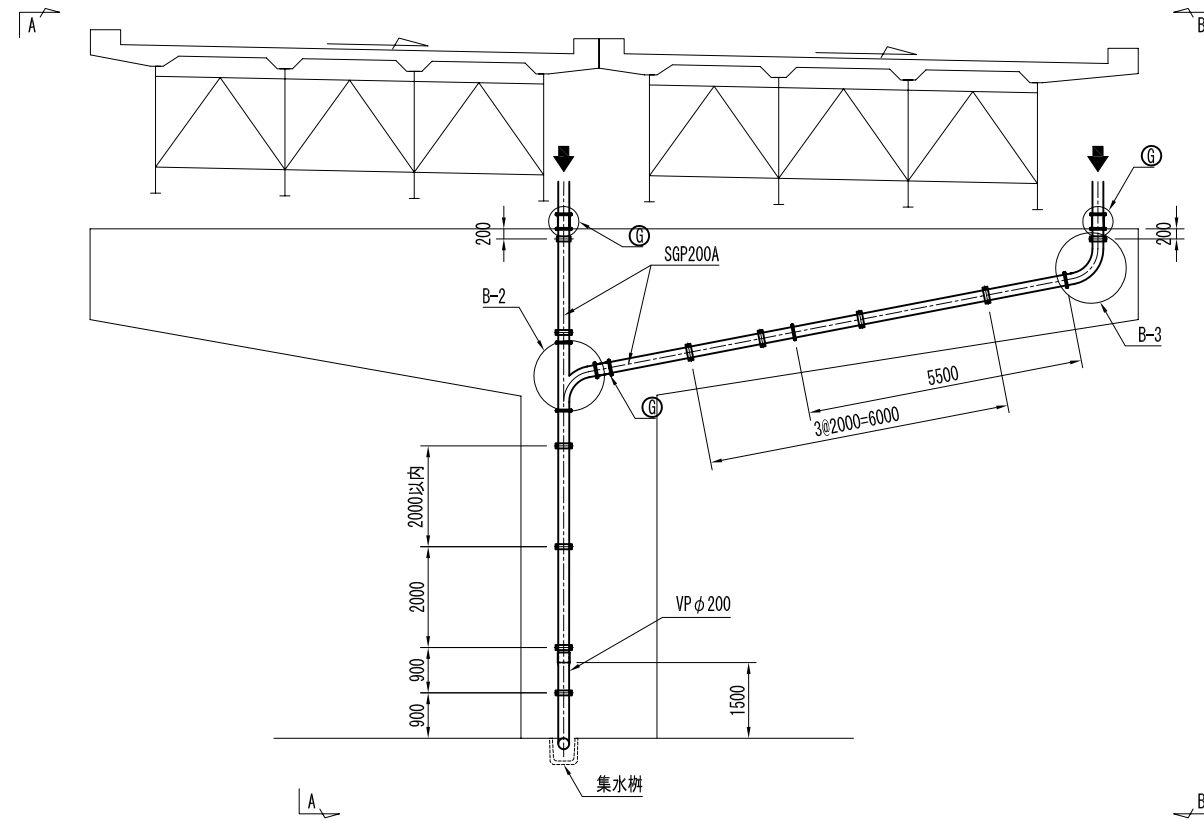


A部詳細

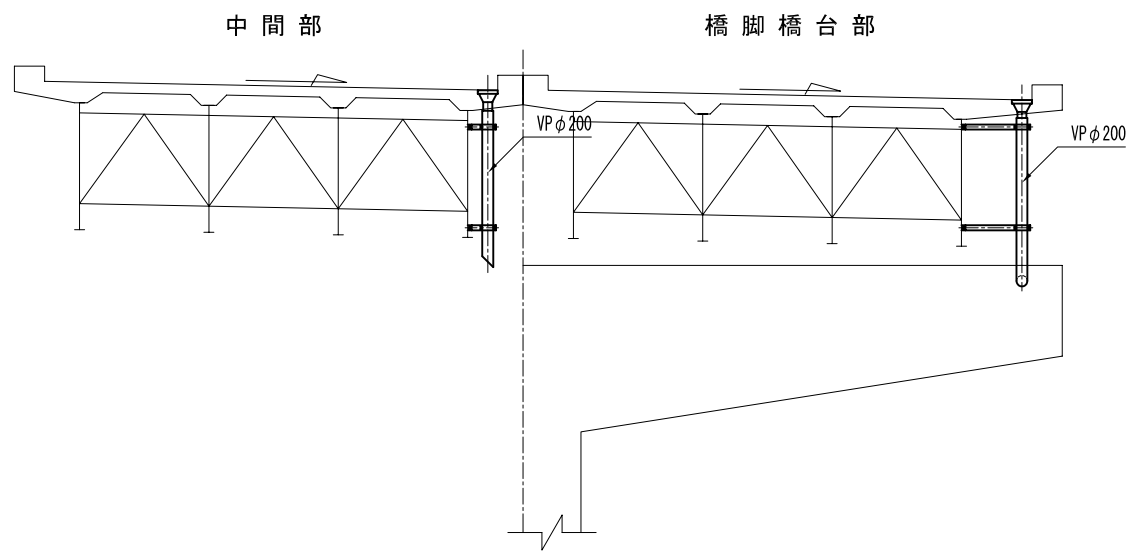


- 注)
1. 排水管の詳細は18-10を参照
 2. 排水管取付金具詳細は18-14~18-16を参照
 3. 排水装置部品の詳細は18-17を参照

雪寒地域（SGP使用）Ⅱ-タイプ排水管（片側落し）

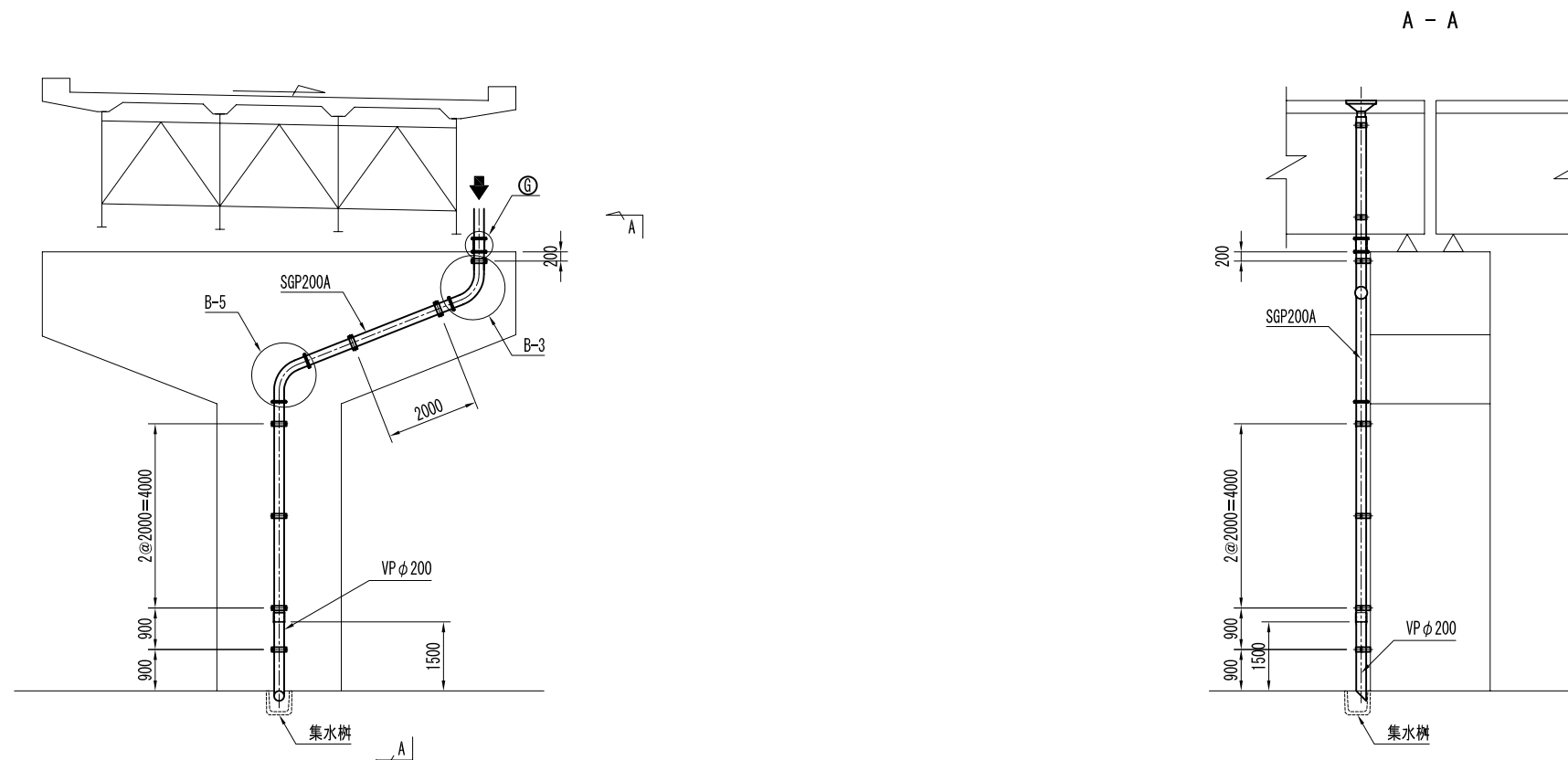


垂れ流しの場合



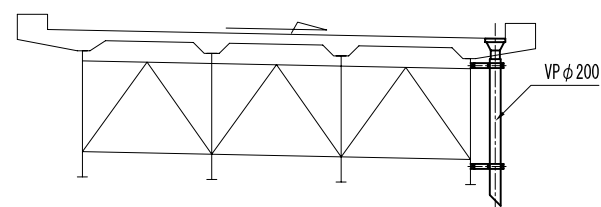
- 注)
 1. 排水管の詳細は18-10を参照
 2. 排水管取付金具詳細は18-14~18-16を参照
 3. 排水装置部品の詳細は18-17を参照

雪寒地域（SGP使用）Ⅱ-タイプ排水管（片側落し）



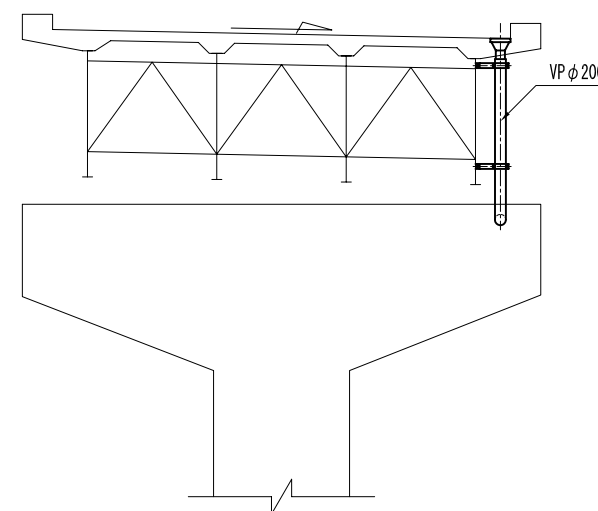
垂れ流しの場合

中間部



垂れ流しの場合

橋脚橋台部



注)

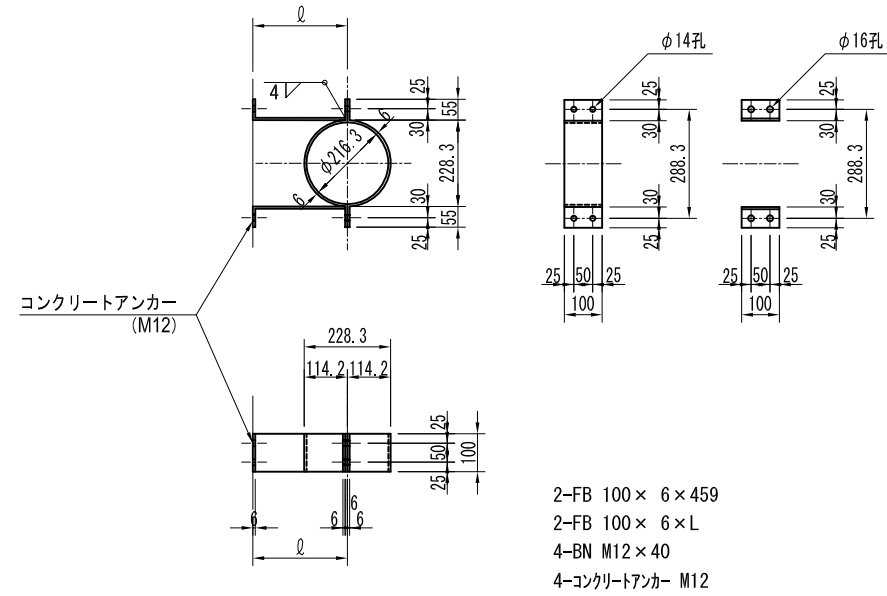
1. 排水管の詳細は18-10を参照
2. 排水管取付金具詳細は18-14~18-16を参照
3. 排水装置部品の詳細は18-17を参照

型式

排水管取付け金具図

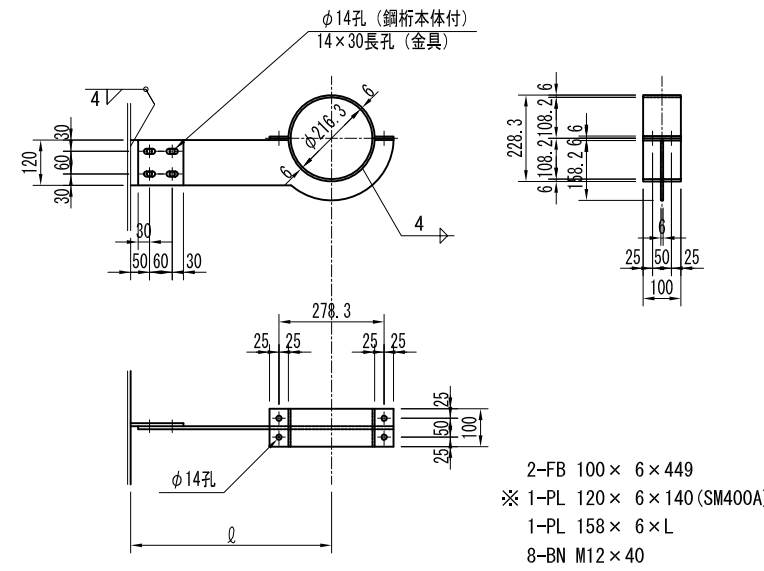
コンクリート橋脚取付け金具

(その1)



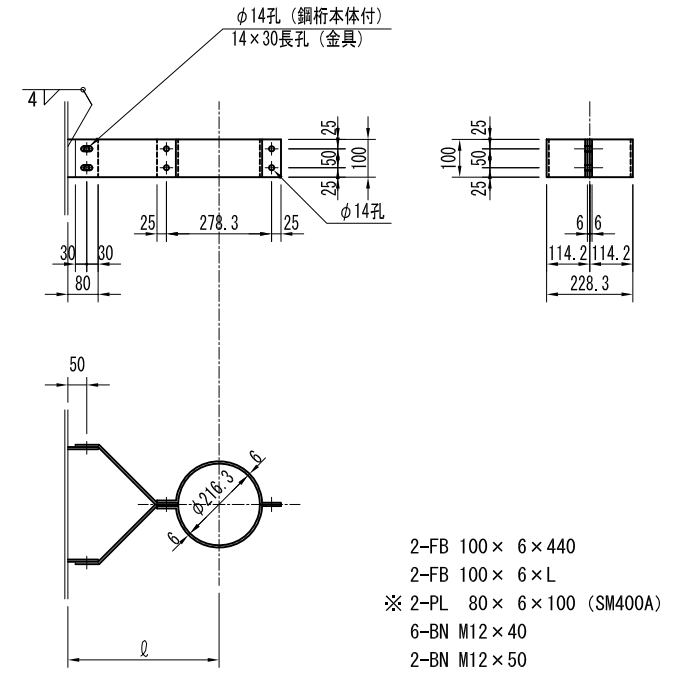
- 2-FB 100 × 6 × 459
- 2-FB 100 × 6 × L
- 4-BN M12 × 40
- 4-コンクリートアンカー M12

鋼桁取付け横引き管用金具



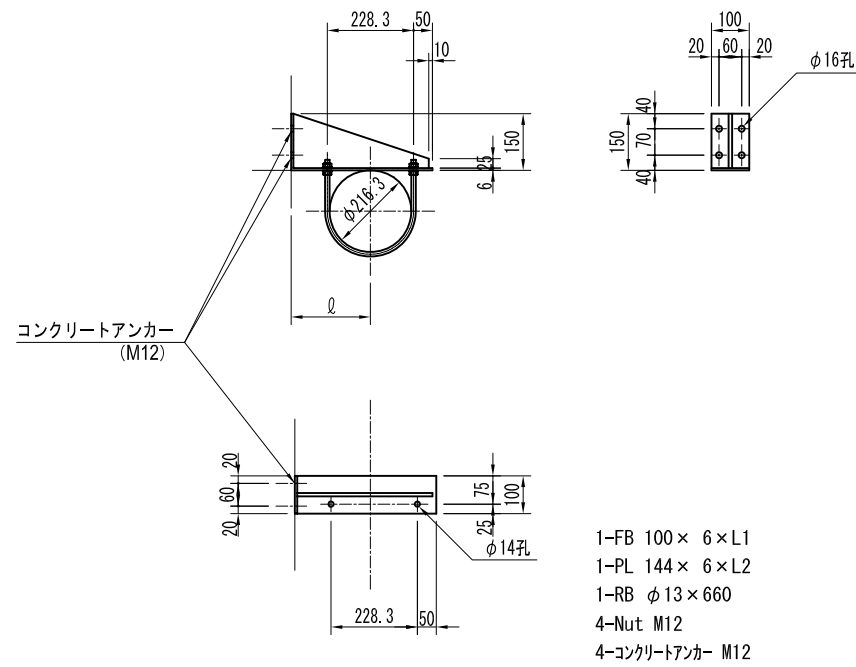
- 2-FB 100 × 6 × 449
- ※ 1-PL 120 × 6 × 140 (SM400A)
- 1-PL 158 × 6 × L
- 8-BN M12 × 40

鋼桁取付け縦引き管用金具



- 2-FB 100 × 6 × 440
- 2-FB 100 × 6 × L
- ※ 2-PL 80 × 6 × 100 (SM400A)
- 6-BN M12 × 40
- 2-BN M12 × 50

(その2)



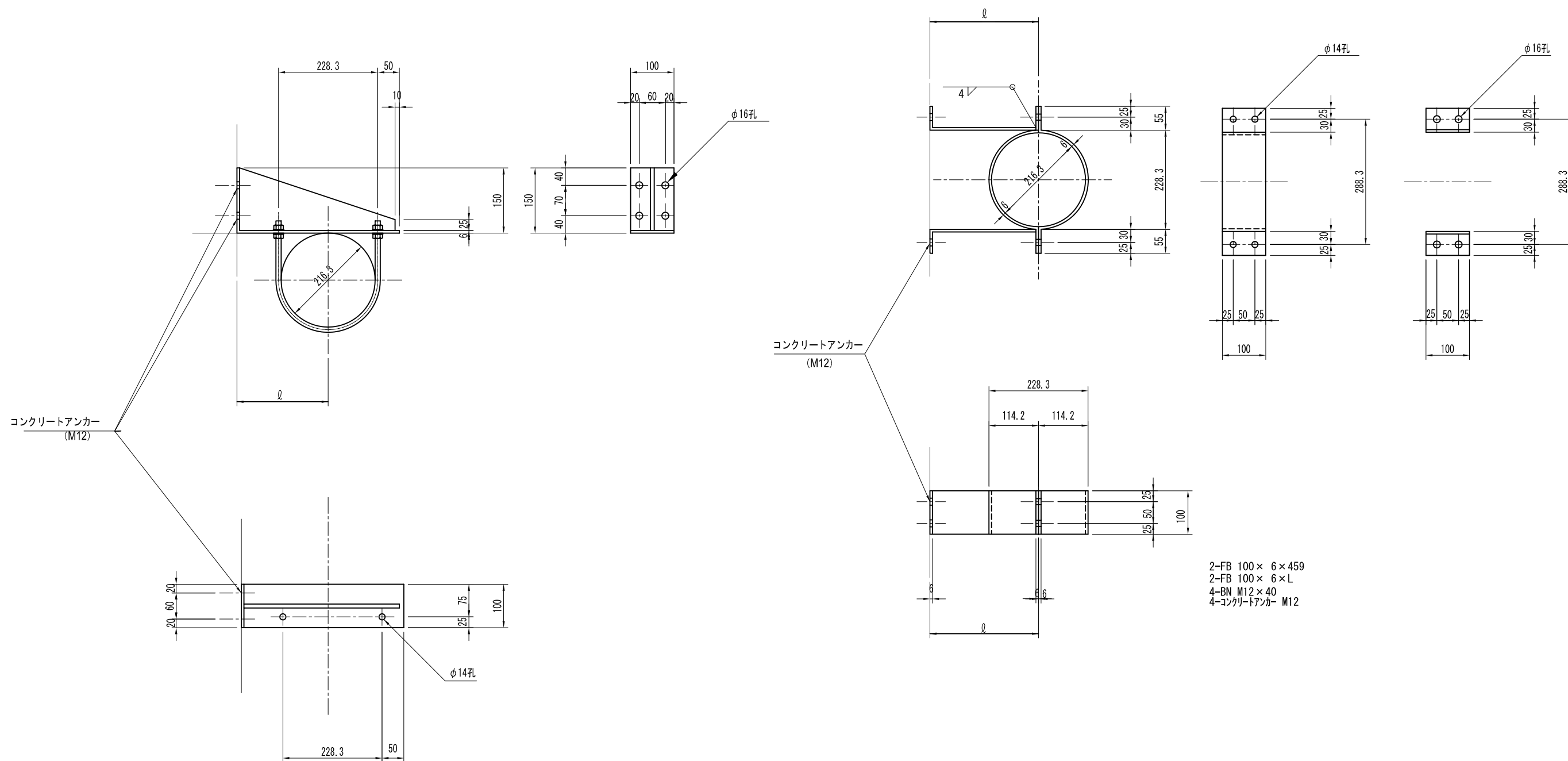
- 1-FB 100 × 6 × L1
- 1-PL 144 × 6 × L2
- 1-RB φ13 × 660
- 4-Nut M12
- 4-コンクリートアンカー M12

- 注)
1. 特記なき材質は全てSS400とする。
 2. 記入されている材料は1組当たりとする。
 3. 排水管取付け金具は、鋼桁本体付き部材(※印)を除き、全て亜鉛メッキとする。
 4. コンクリートアンカーは外ねじタイプ(ボルトアンカ)とする。

型 式	
-----	--

PC桁取り付け横引き管用金具

PC桁取り付け縦引き管用金具



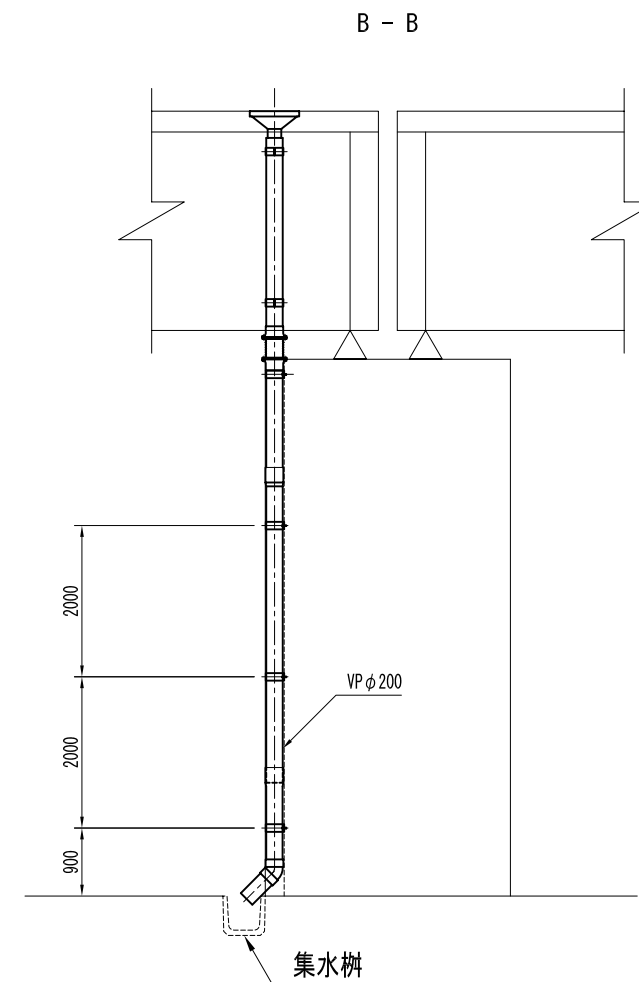
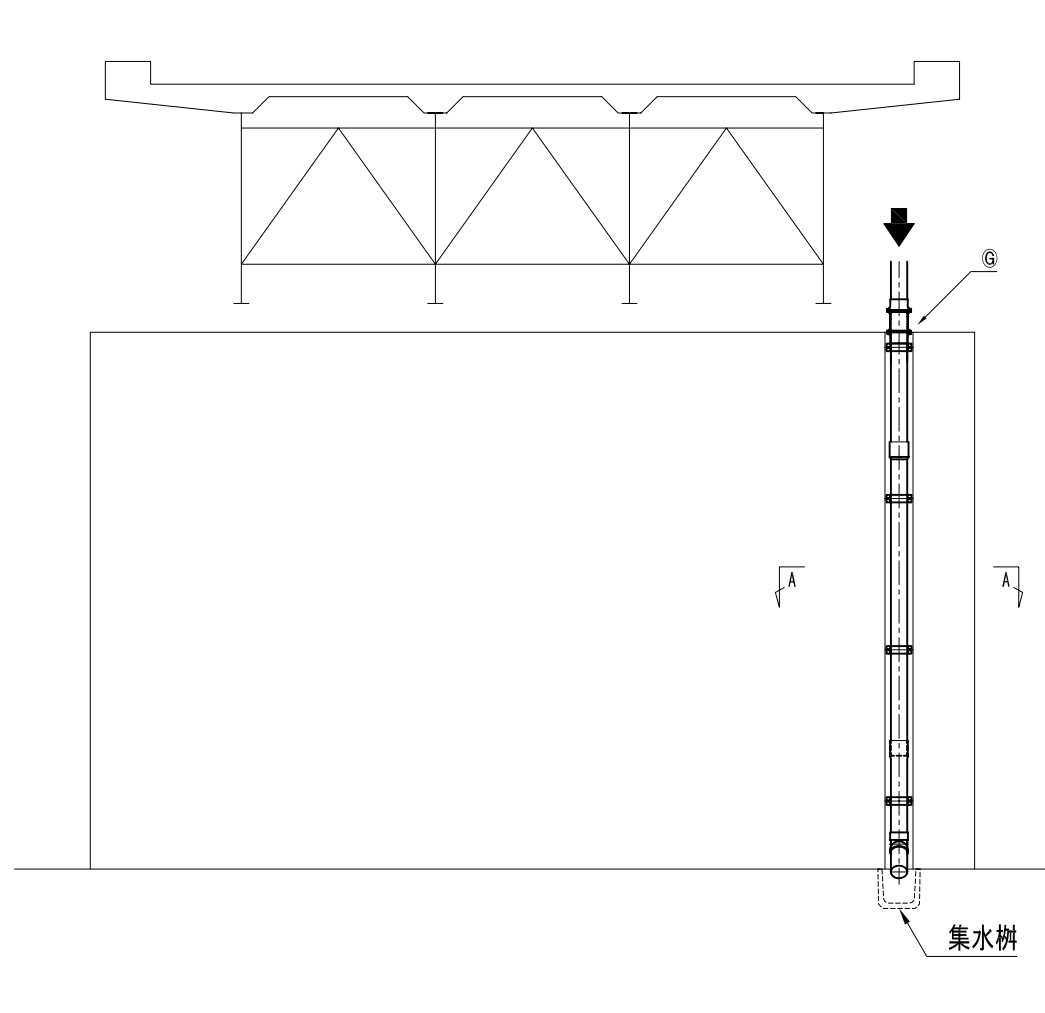
- 注)
1. 特記なき材質は全てSS400とする。
 2. 記入されている材料は1組当たりとする。
 3. コンクリートアンカーは外ねじタイプ(ボルトアンカー)とする。

- 1-FB 100 x 6 x L1
- 1-PL 144 x 6 x L2
- 1-RB φ13 x 660
- 4-Nut M12
- 4-コンクリートアンカー M12

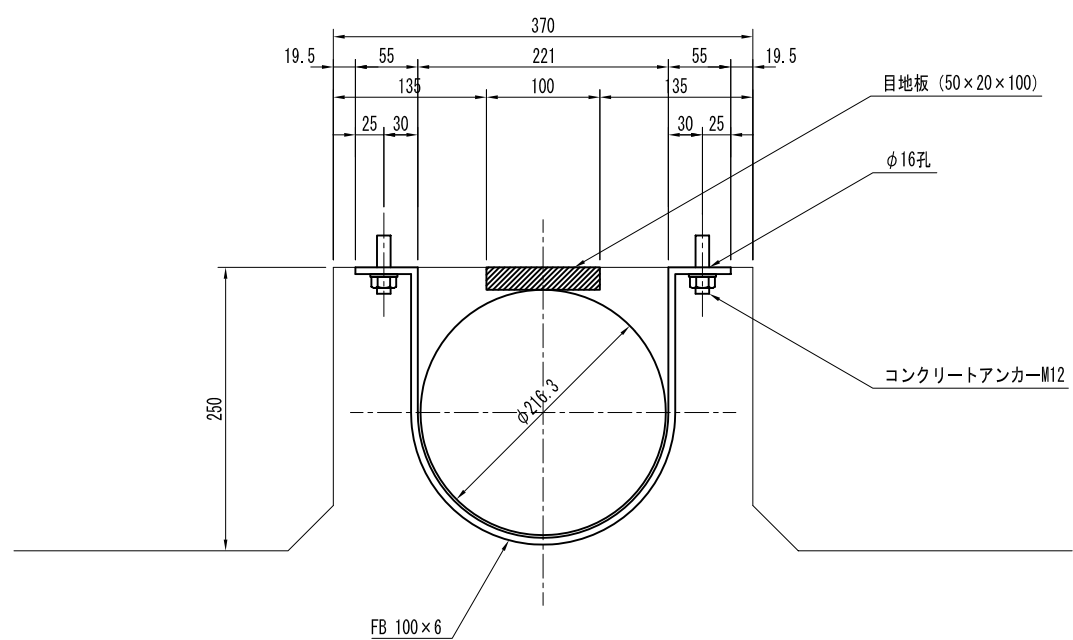
- 2-FB 100 x 6 x 459
- 2-FB 100 x 6 x L
- 4-BN M12 x 40
- 4-コンクリートアンカー M12

排水管取付け金具図 (その3)

型 式	
-----	--



A - A



- 1-FB 100×6×715
- 2-コンクリートアンカー M12
- 1-コ'ム'レ'ト 50×20×100

注)

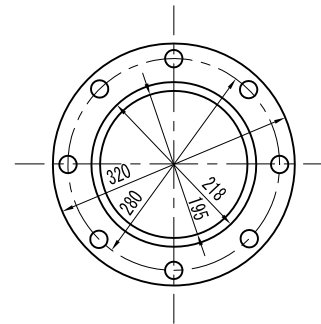
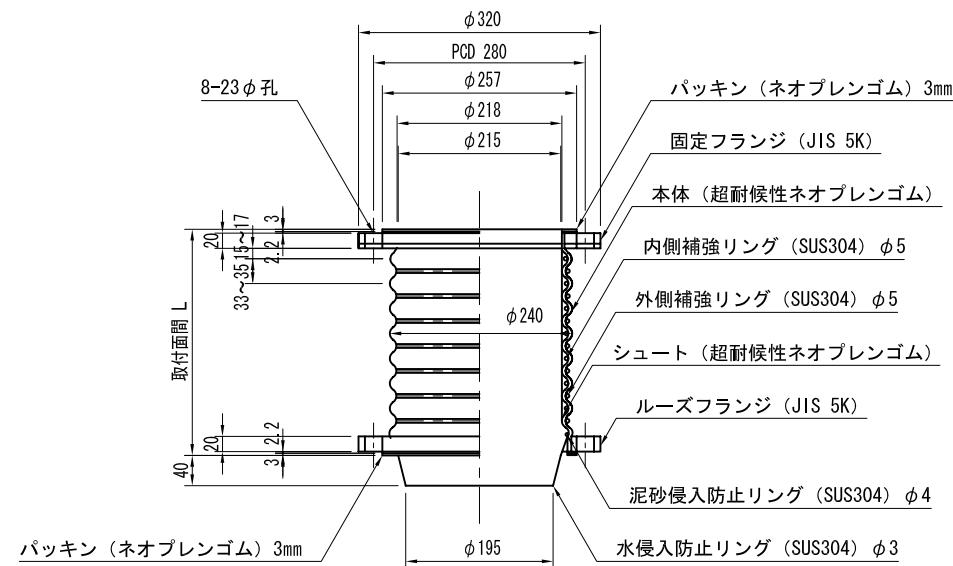
1. 特記なき材質は全てSS400とする。
2. 記入されている材料は1組当たりとする。
3. コンクリートアンカーは外ねじタイプ(ボルトアンカー)とする。

排水装置部品図

型式

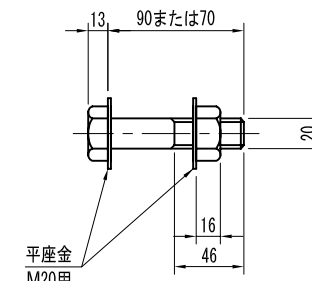
排水装置部品図

⑥ フレキシブルジョイント



取付ボルト

JIS規格中 3級 SS400



質量 90mm 0.352kg/組
70mm 0.298kg/組

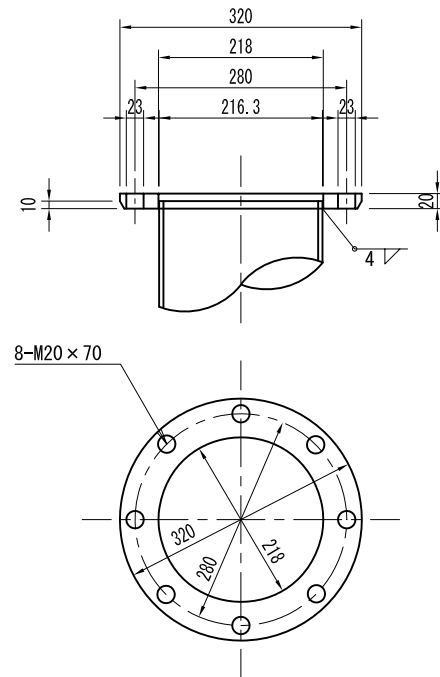
Lと偏心量の標準表

記号	軸差量	取付面間L	製作長さ	山数	伸縮量
G1	10	170	190	4	-20 -50
G2	20	200	220	5	-20 -63
G3	30	240	264	6	-24 -36
G4	40	270	297	7	-27 -99
G5	50	300	330	8	-30 -112
G6	60	320	352	9	-32 -115
G7	70	340	365	9	-25 -135
G8	80	360	396	10	-36 -138
G9	90	375	400	10	-25 -153
G10	100	390	420	11	-30 -151

G: 桁の伸縮量により決定すること。
伸縮量はジョイント自体の伸縮可能量である。

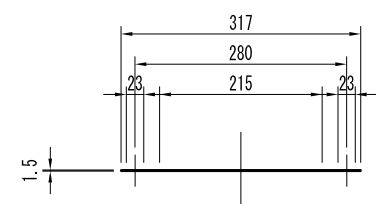
SGP用ネックフランジ (SS400)

0.5N/mm² 鋼管さし込み溶接式フランジ
質量 6.33kg

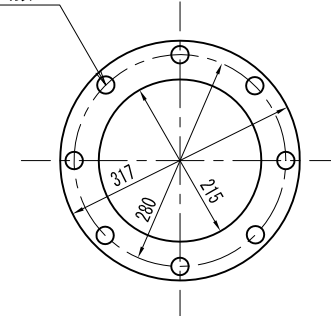


パッキング

(エチレンプロピレンゴムパッキング)

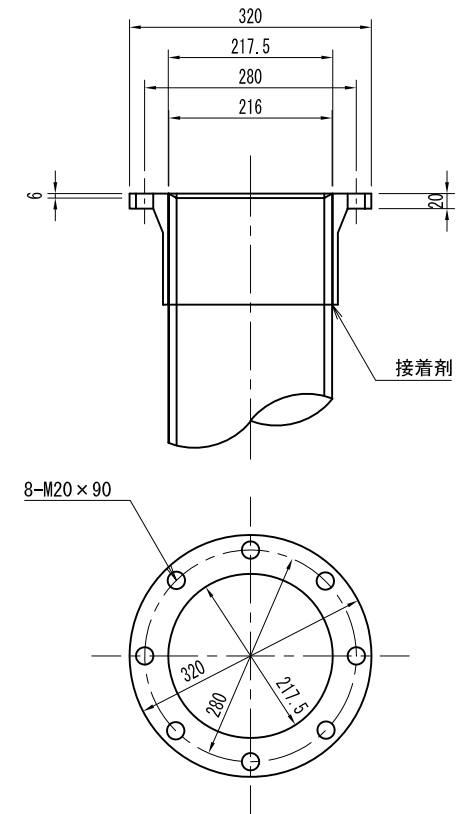


穴数8



VP用TSフランジ

JIS 5Kタイプ、材質 PVC
質量 3.4kg



注)

1. ネックフランジはJIS B2220 (0.5N/mm²)の規格とし亜鉛メッキ仕上げとする。
2. 超耐候性ネオプレンゴムは、ゴム積層構造で耐候性に富み且つ、伸縮および水平偏位に充分に耐えるものとする。
3. フレキシブルジョイントのフランジはSS400とし亜鉛メッキ仕上げとする。

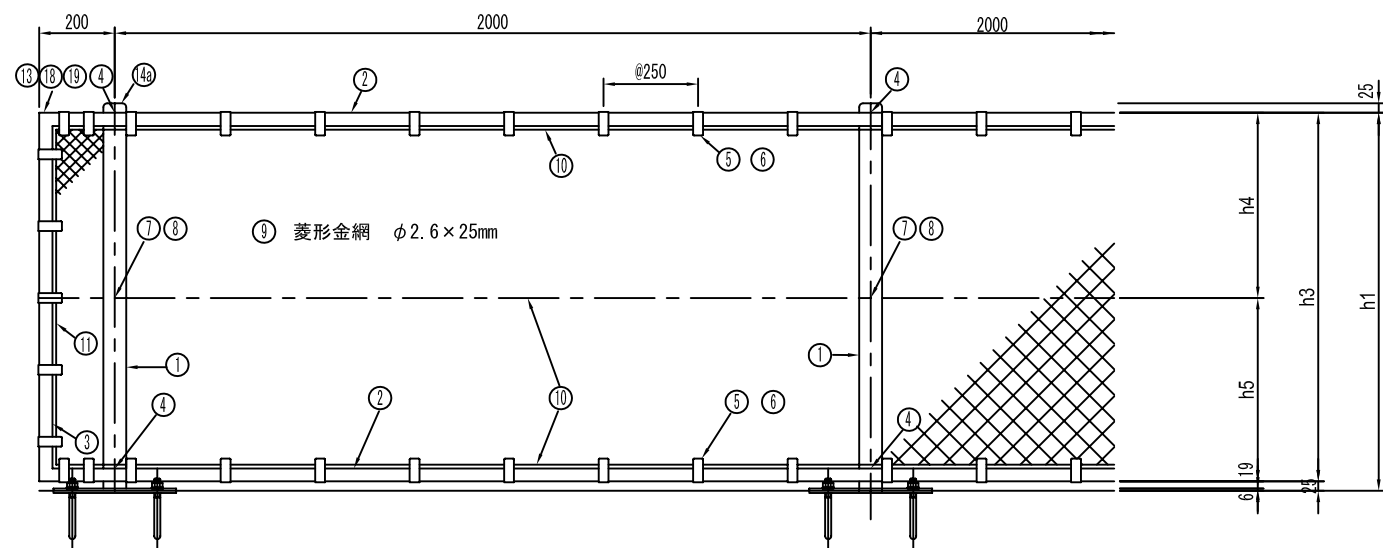
19. 落下物防止柵

落下物防止柵 詳細図

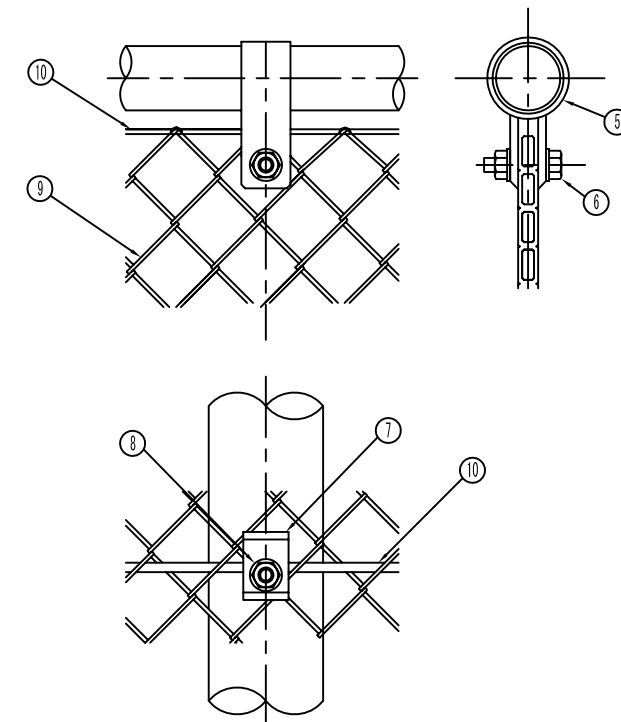
型式 G1タイプ 壁高欄取付け

単位 mm

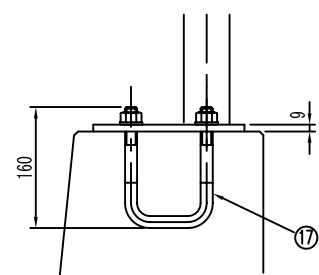
組立図



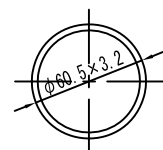
取付詳細図



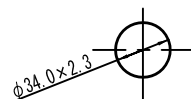
ベースプレート取付詳細図



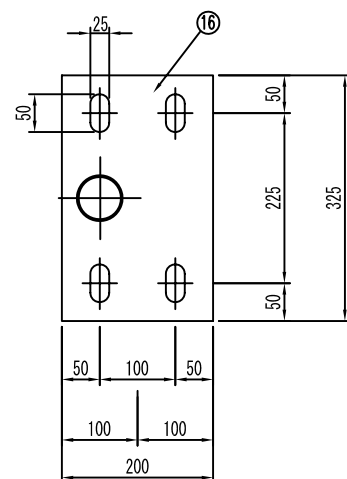
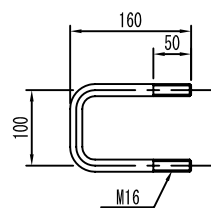
① 断面図



③ 断面図



⑬ アンカーボルト (U型)



寸法表

	h1	h2	h3	h4	h5
SS	900	1100	875	440	435
SA	1000	1000	975	490	485
SB	1100	900	1075	540	535
SC	1200	800	1175	590	585

(注) 1. 設計荷重は「設計要領第二集 S55.4 (日本道路公団)」に準拠し、風荷重のみ3kN/m²を考慮している。

本線部落下物防止柵

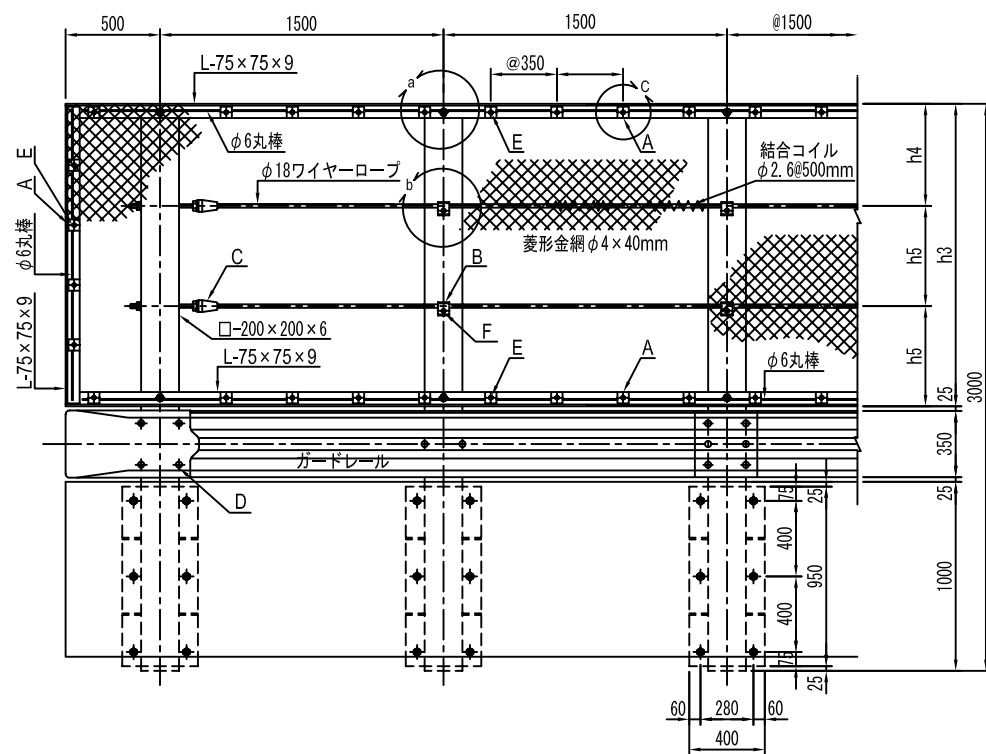
区分	番号	名称	規格	材質	外装	備考	
柵部	1	中間支柱	φ60.5×3.2	STK400	HDZ55	A-5.760cm ² Z-7.84cm ³	
	2	胴縁	φ34.0×2.3	〃	〃	A-2.291cm ² Z-1.70cm ³	
	4	胴縁取付Uボルト	M8	SUS304		W, SW付	
	5	金網取付バンド	t=2.3	SS400	HDZ35		
	6	ボルト、ナット	M8×30	SUS304		W 2枚付	
	7	金網止め金具	t=2.3	SS400	HDZ35		
	8	ボルト、ナット	M8×90	SUS304		W 2枚付	
	9	菱形金網	φ2.6×25mm	Z-GS7		亜鉛付着量 400g/m ² 以上	
	10	横力骨線	φ4.0	SWMGS-7	〃		
	12	胴縁継手	φ27.2×2.3	STK400	HDZ35		
	13	ボルト、ナット	M8×50	SUS304		W 2枚, SW付	
	14a	キャップ	t=2.3	SS400	HDZ55		
	16	ベースプレート	t=9	〃	〃		
	17	アンカーボルト(U型)	M16	4T	HDZ35	W付	
	羽根出し部	3	袖胴後	φ34.0×2.3	STK400	HDZ55	
		11	縦力骨線	φ5.0	SWMGS-7		亜鉛付着量 400g/m ² 以上
		18	胴縁継手 取付金具	t=3.2 φ27.2×2.3	SS400 STK400	HDZ35	
19		ボルト、ナット	M10×30	SUS304		W 2枚, SW付	

落下物防止柵 詳細図

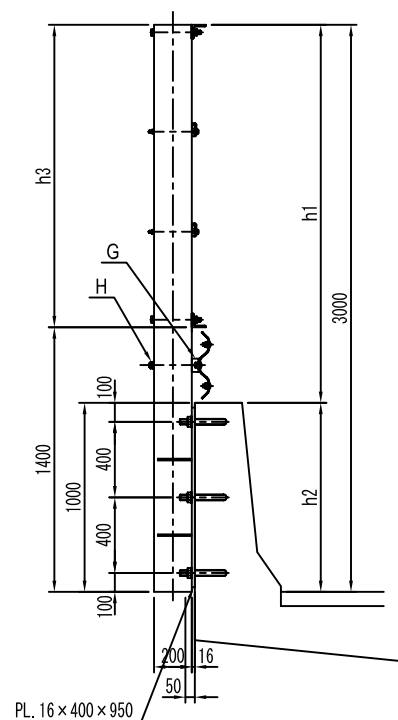
型式 F1タイプ 壁高欄取付け

単位 mm

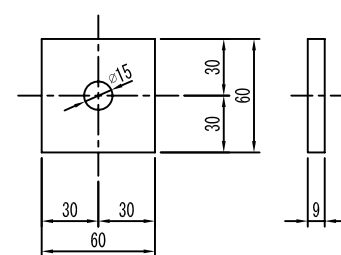
組立図



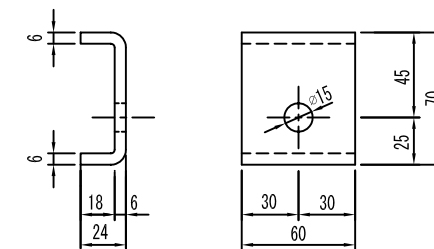
断面図



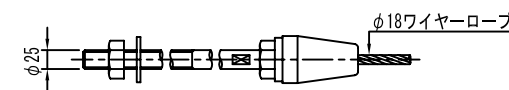
A 詳細



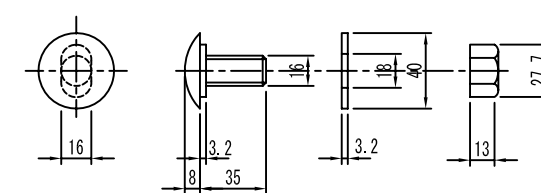
B 詳細



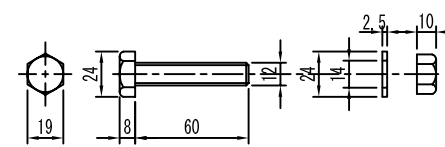
C 詳細



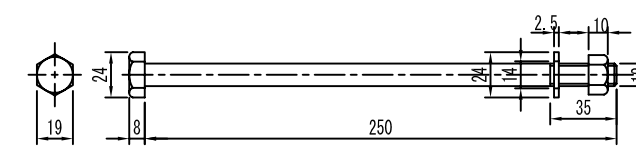
D 詳細



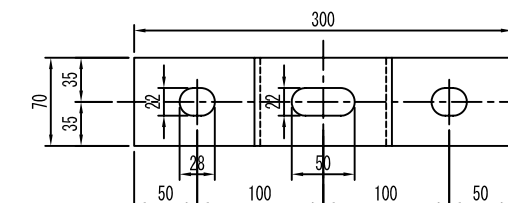
E 詳細



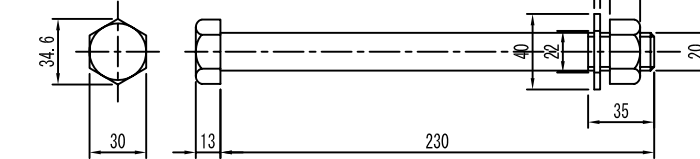
F 詳細



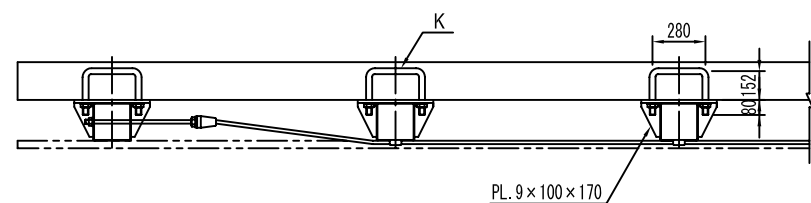
G 詳細



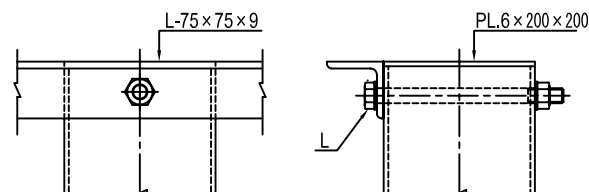
H・L 詳細



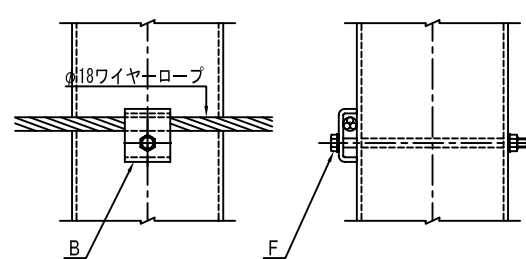
平面図



a 部 詳細



b 部 詳細

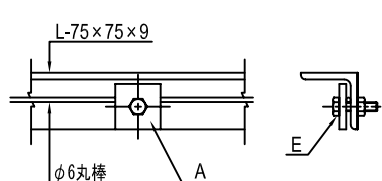


寸法表

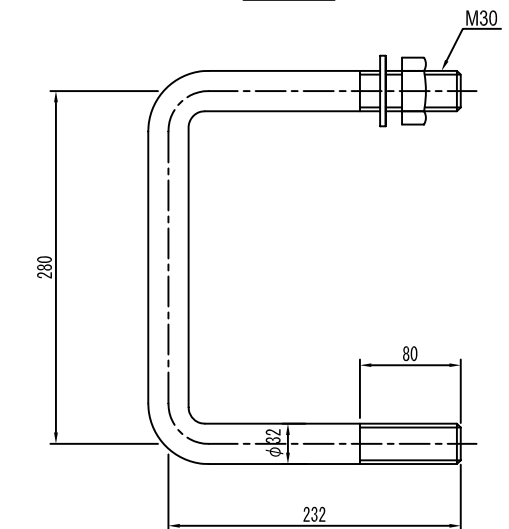
	h1	h2	h3	h4	h5
SS	1900	1100	1500	500	500
SA	2000	1000	1600	530	540
SB	2100	900	1700	560	570
SC	2200	800	1800	600	600

- (注) 1. 設計荷重は「設計要領第二集 S55.4 (日本道路公団)」に準拠し、路面より3mの高さに重量300kgの積荷が速度60km/hrで防止柵に15度の角度で水平に衝突したものとする。
 2. 構造寸法は日本道路公団の標準図に準拠した。

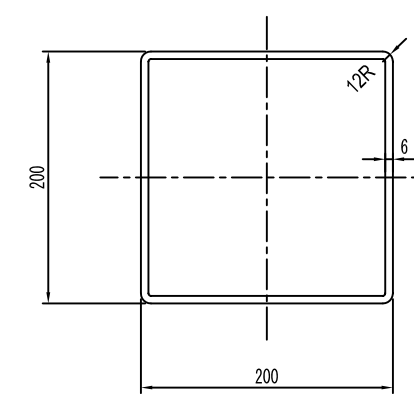
c 部 詳細



K 詳細



主柱断面

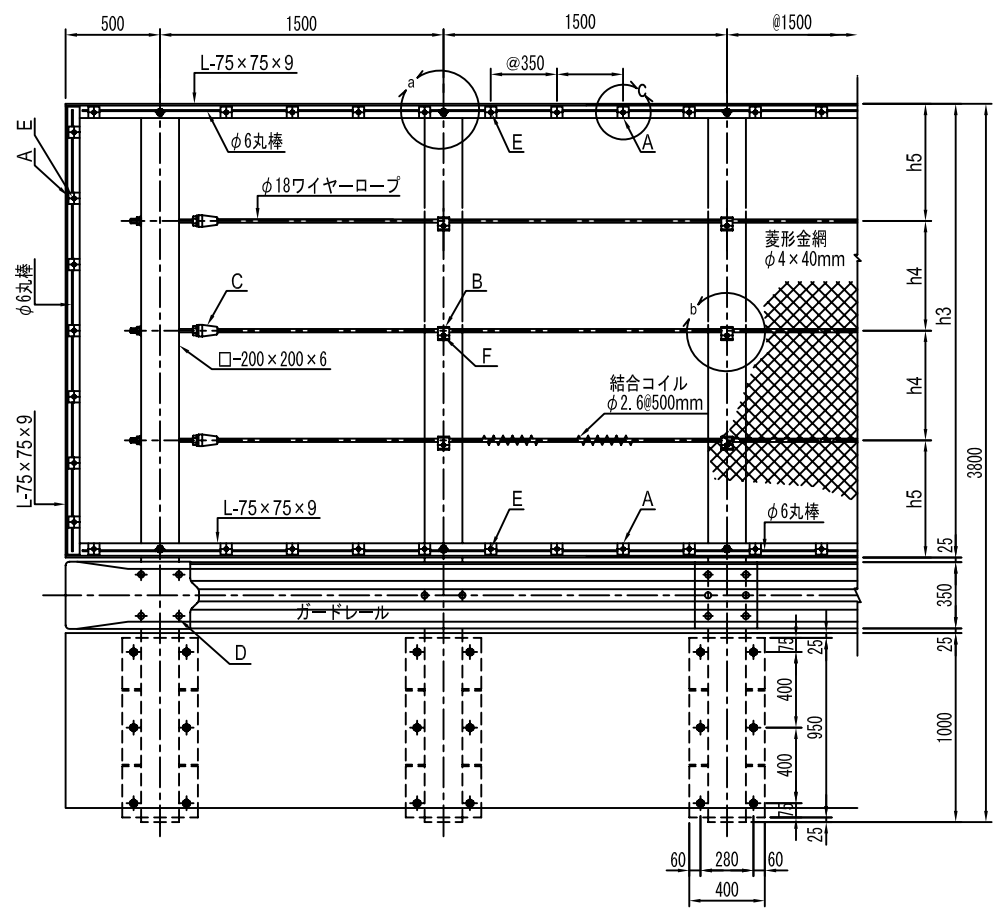


落下物防止柵 詳細図

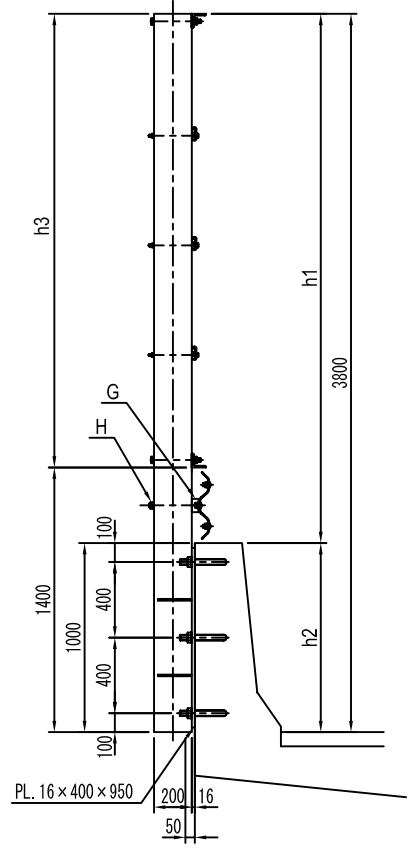
型式 E1タイプ 壁高欄取付け

単位 mm

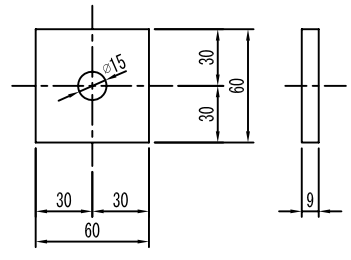
組立図



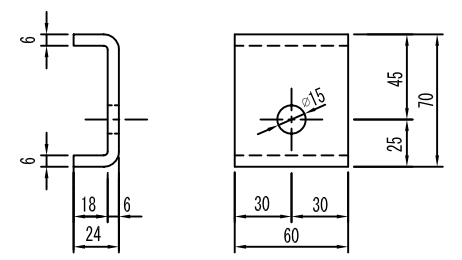
断面図



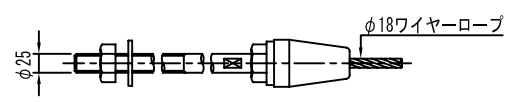
A 詳細



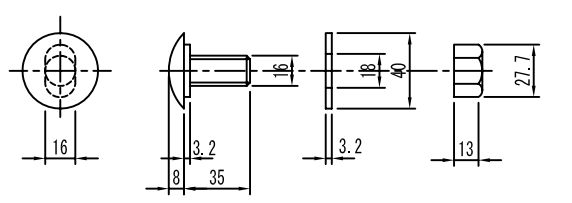
B 詳細



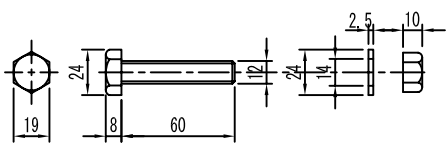
C 詳細



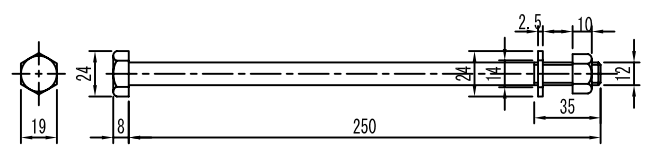
D 詳細



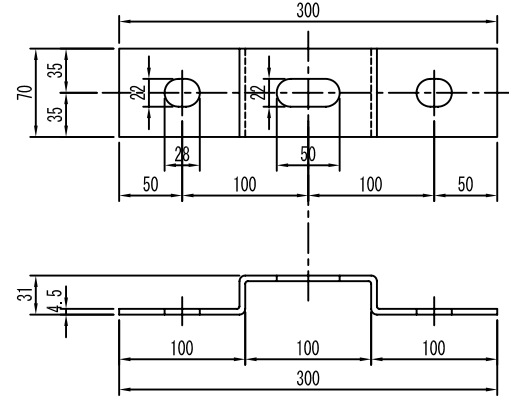
E 詳細



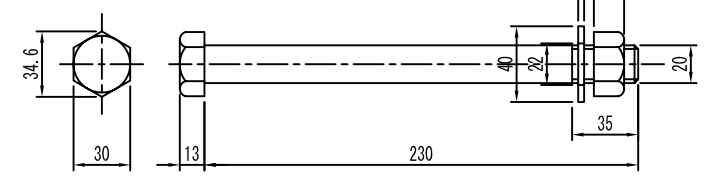
F 詳細



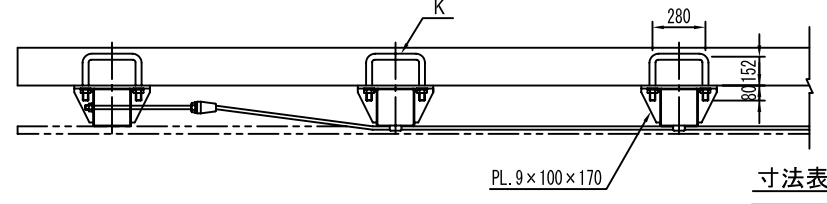
G 詳細



H・L 詳細



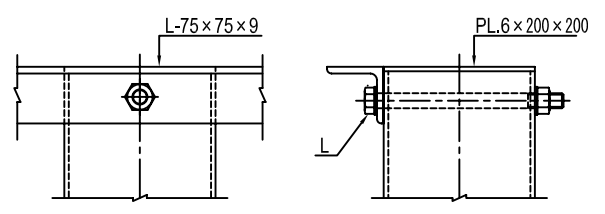
平面図



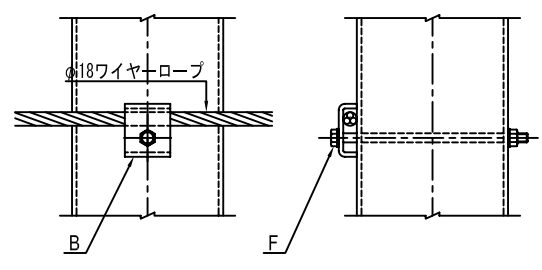
寸法表

	h1	h2	h3	h4	h5
SS	2700	1100	2300	550	600
SA	2800	1000	2400	580	620
SB	2900	900	2500	600	650
SC	3000	800	2600	630	670

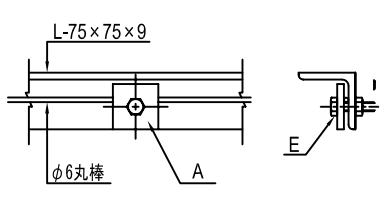
a 部 詳細



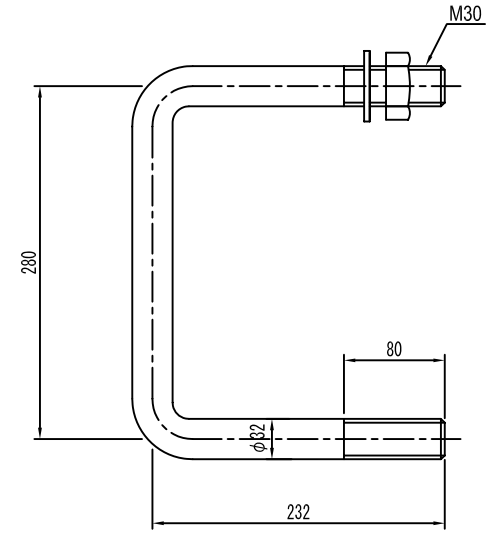
b 部 詳細



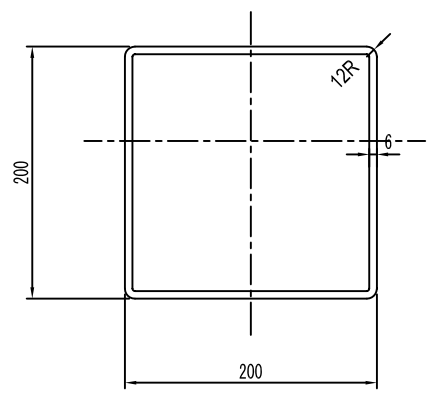
c 部 詳細



K 詳細



主柱断面



(注) 1. 設計荷重は「設計要領第二集 S55.4 (日本道路公団)」に準拠し、路面より3mの高さに重量300kgの積荷が速度60km/hrで防止柵に15度の角度で水平に衝突したものとす。
2. 構造寸法は日本道路公団の標準図に準拠した。