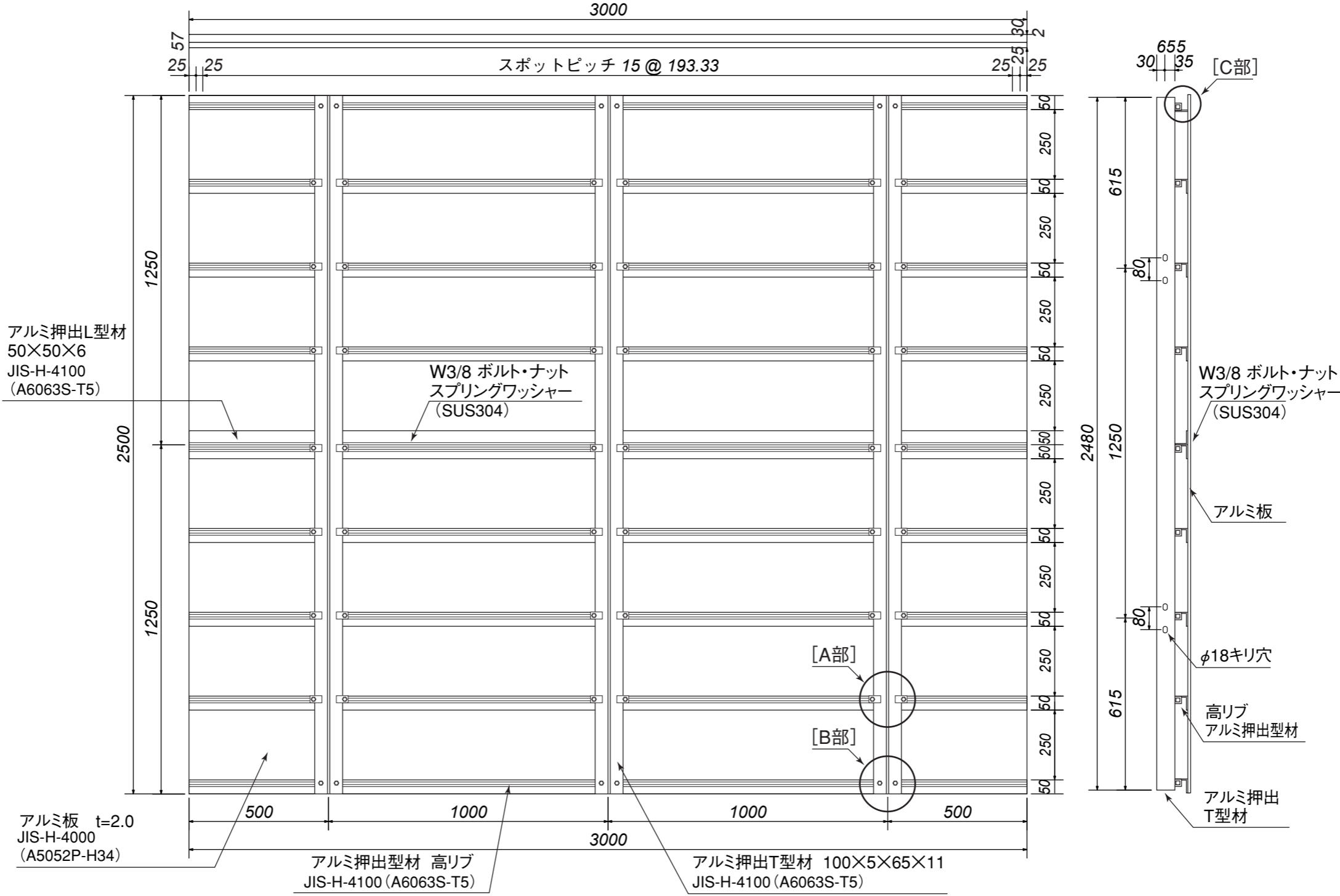


21. 標識板背面構造図（参考図）

標識板背面構造図 (参考図)

型 式	
-----	--

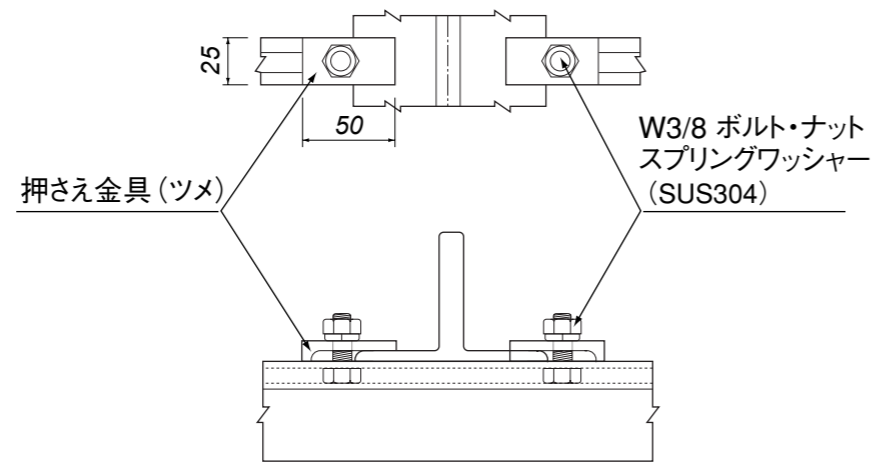
標識板背面構造図 (2500×3000) [参考図]



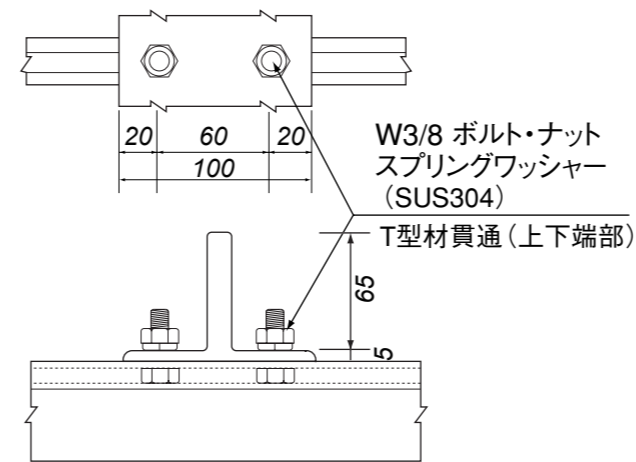
アルミリブは、最大間隔300mmとする。
アルミ板とアルミリブは、最大間隔200ピッチでスポット溶接を行う。

型 式	
-----	--

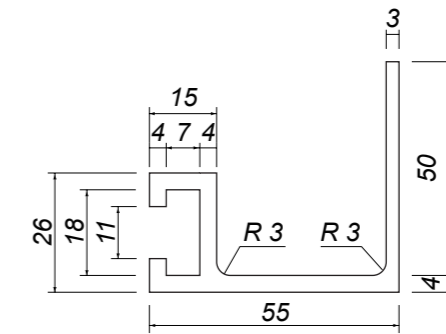
[A部] 詳細図



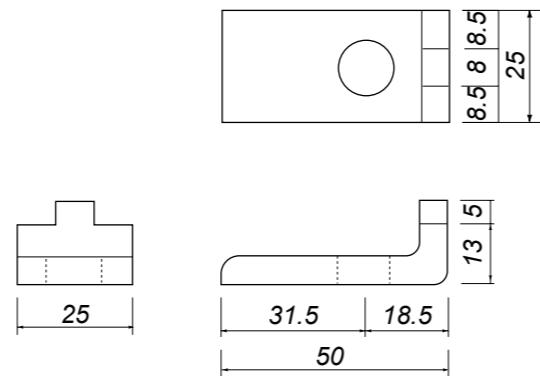
[B部] 詳細図



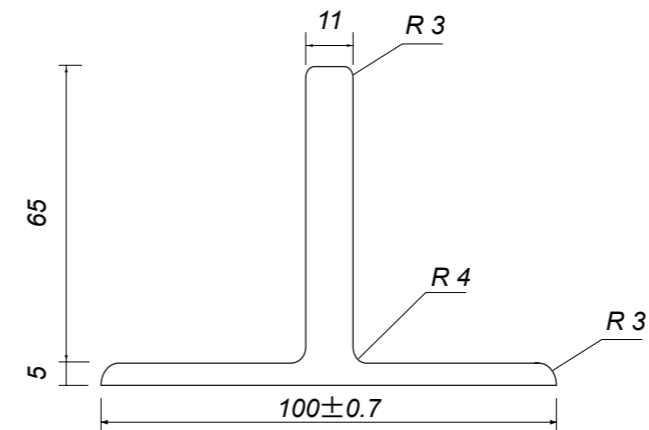
[C部] 詳細図



押さえ金具詳細図

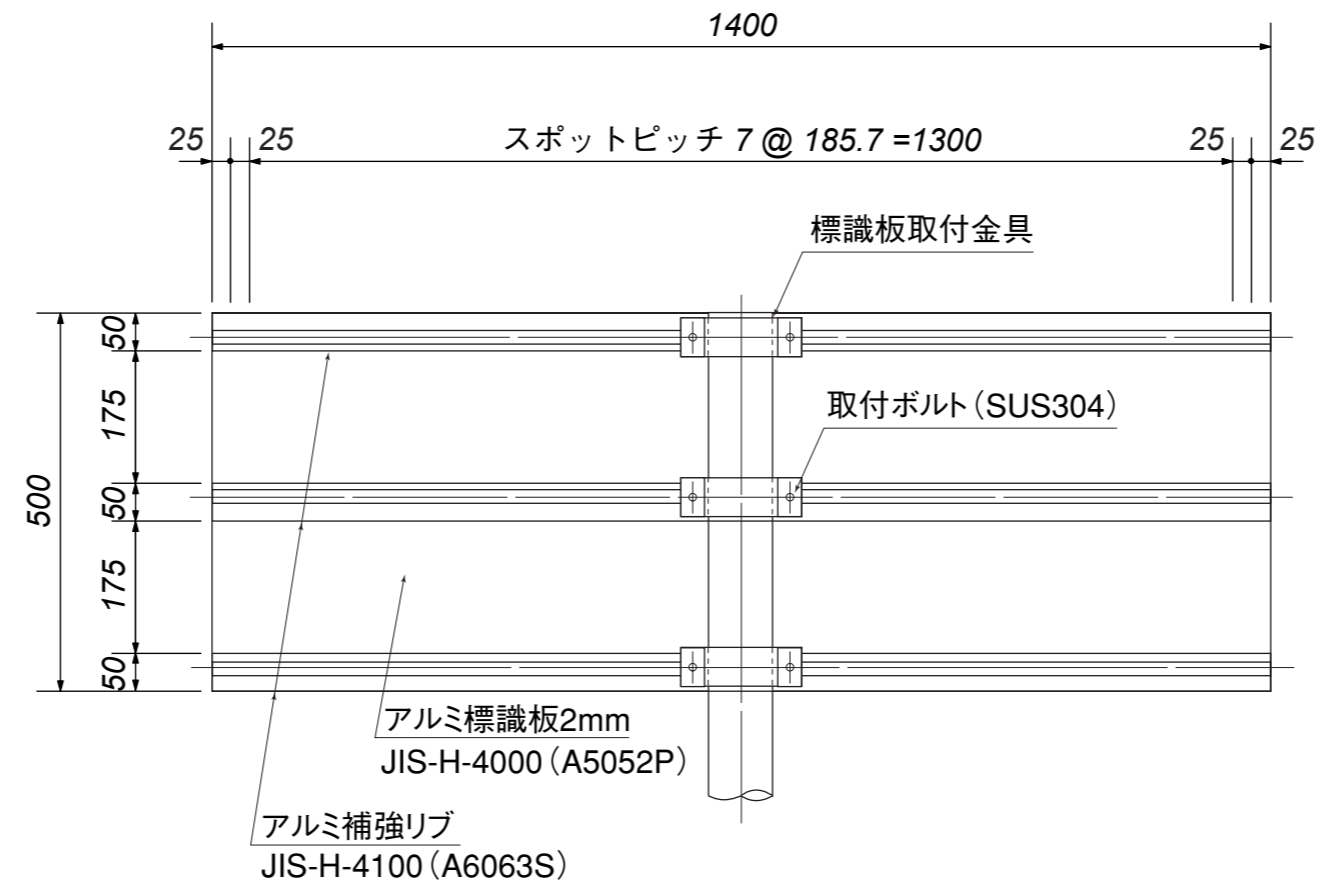


T型材詳細図



型 式

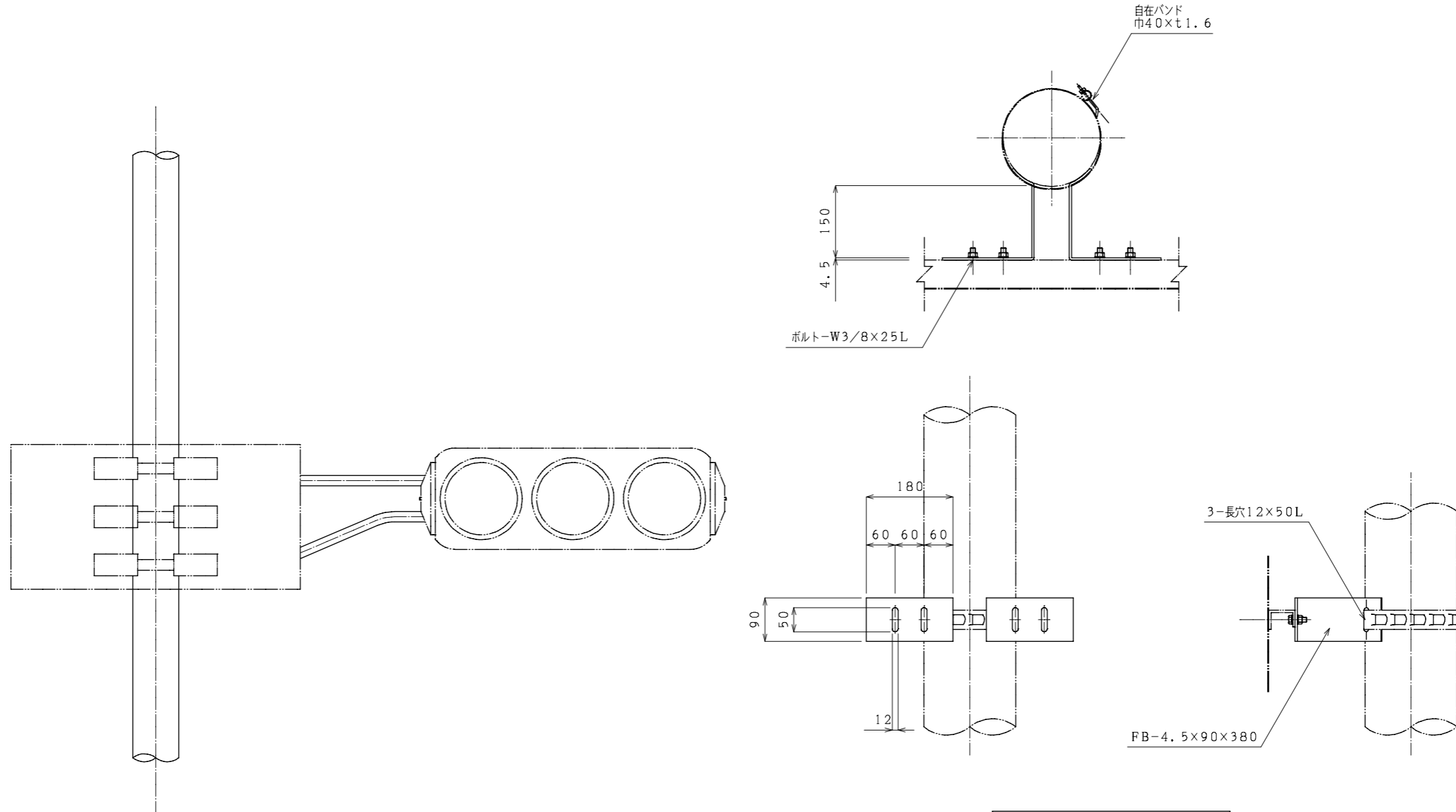
標識板背面構造図 (500×1400) [参考図]



22. 取付金具

型 式	
-----	--

信号機添架標識図



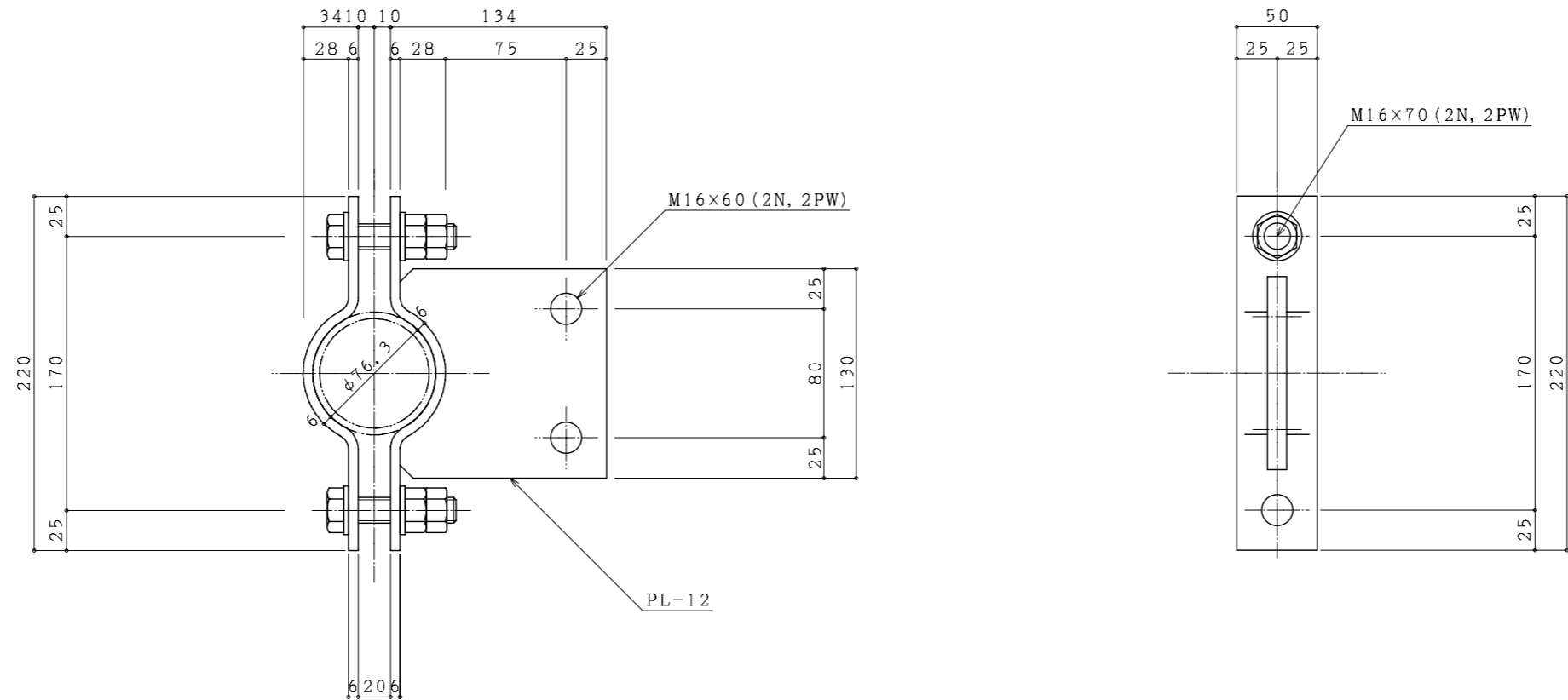
一般図

取付金具詳細図

取付金具		
型 式	片持式、門型式標識取付金具図	

片持式、門型式標識取付金具図

φ76. 3用クランプ金具

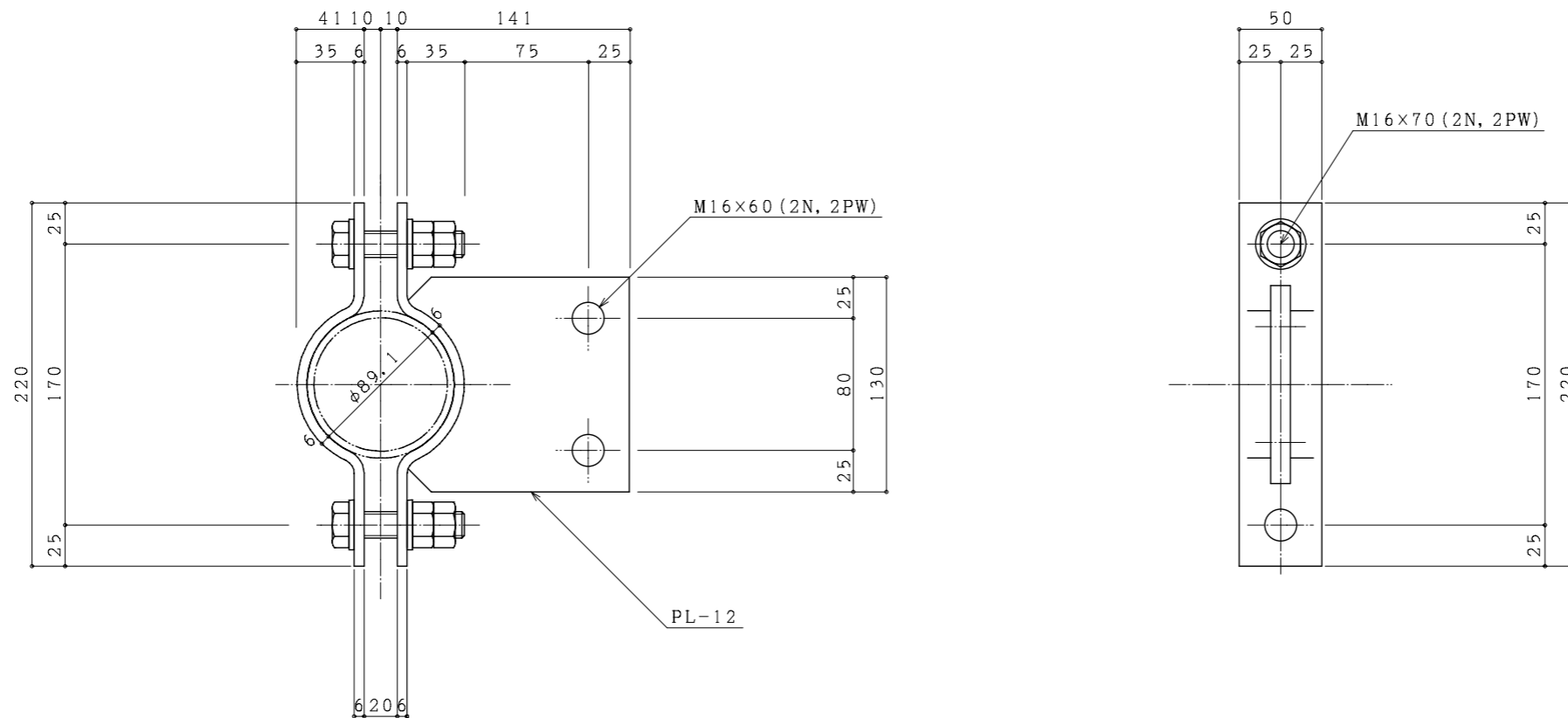


型 式		φ76. 3用クランプ金具						
番号	種 別	形 状 寸 法 mm	長 さ mm	単 位 質 量 kg/m, m ²	1個当り質量 kg/piece	員 数	質 量 kg	備 考
1	鋼 板	PL-12×130×120		94.20	1.47	1	1.47	標識板取付金具
2	〃	FB-50×6	240	2.36	0.57	2	1.14	バンド
3	ボルト	M16×70 (2N, 2PW)			0.23	2	0.46	バンド部
4	〃	M16×60 (2N, 2PW)			0.22	2	0.44	標識板取付金具部
計							3.51	kg

取付金具		
型 式	片持式、門型式標識取付金具図	

片持式、門型式標識取付金具図

φ89. 1用クランプ金具

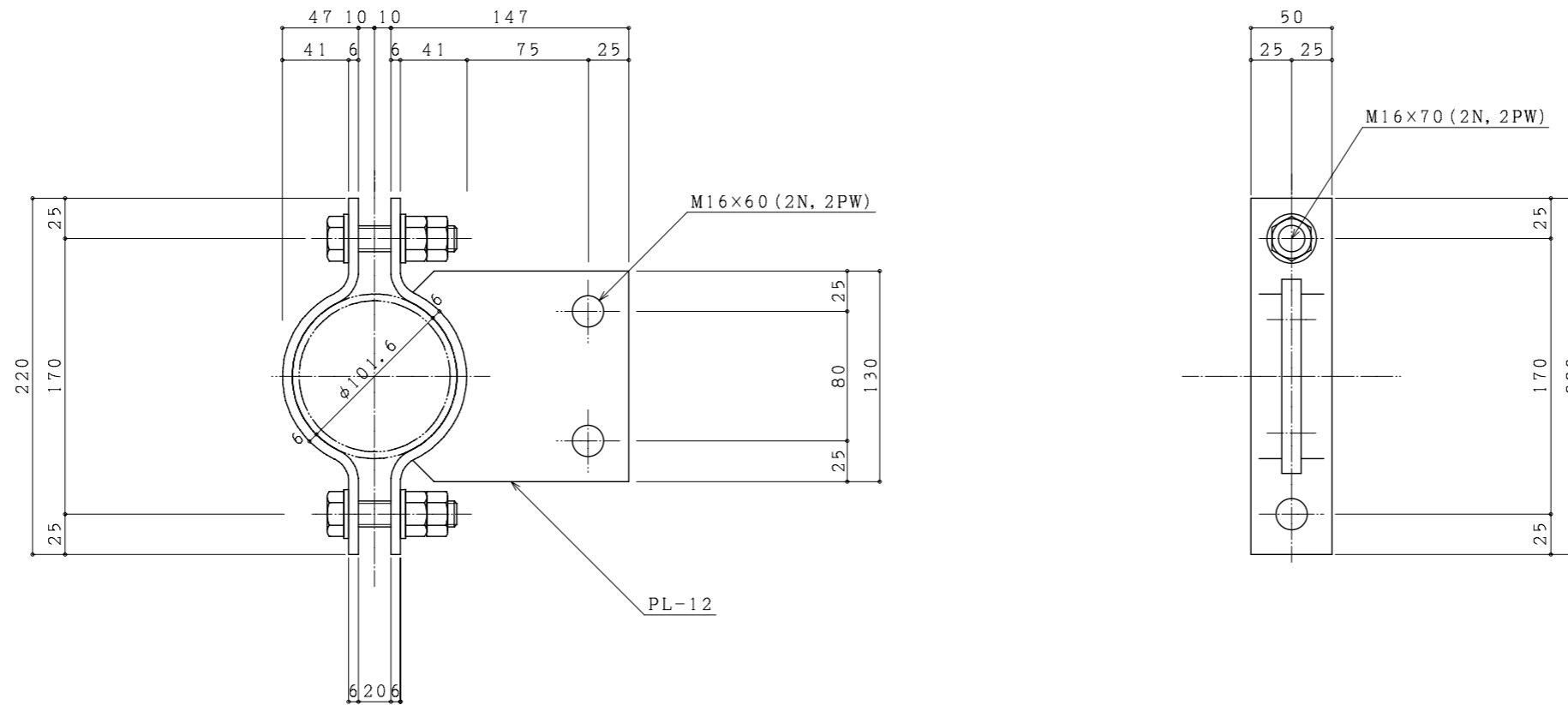


型 式		φ89. 1用クランプ金具						
番号	種 別	形 状 寸 法 mm	長 さ mm	単 位 質 量 kg/m, m ²	1個当り質量 kg/piece	員 数	質 量 kg	備 考
1	鋼 板	PL-12×130×120		94.20	1.47	1	1.47	標識板取付金具
2	〃	FB-50×6	250	2.36	0.59	2	1.18	バンド
3	ボルト	M16×70 (2N, 2PW)			0.23	2	0.46	バンド部
4	〃	M16×60 (2N, 2PW)			0.22	2	0.44	標識板取付金具部
計							3.55	kg

取付金具		
型 式	片持式、門型式標識取付金具図	

片持式、門型式標識取付金具図

φ101.6用クランプ金具

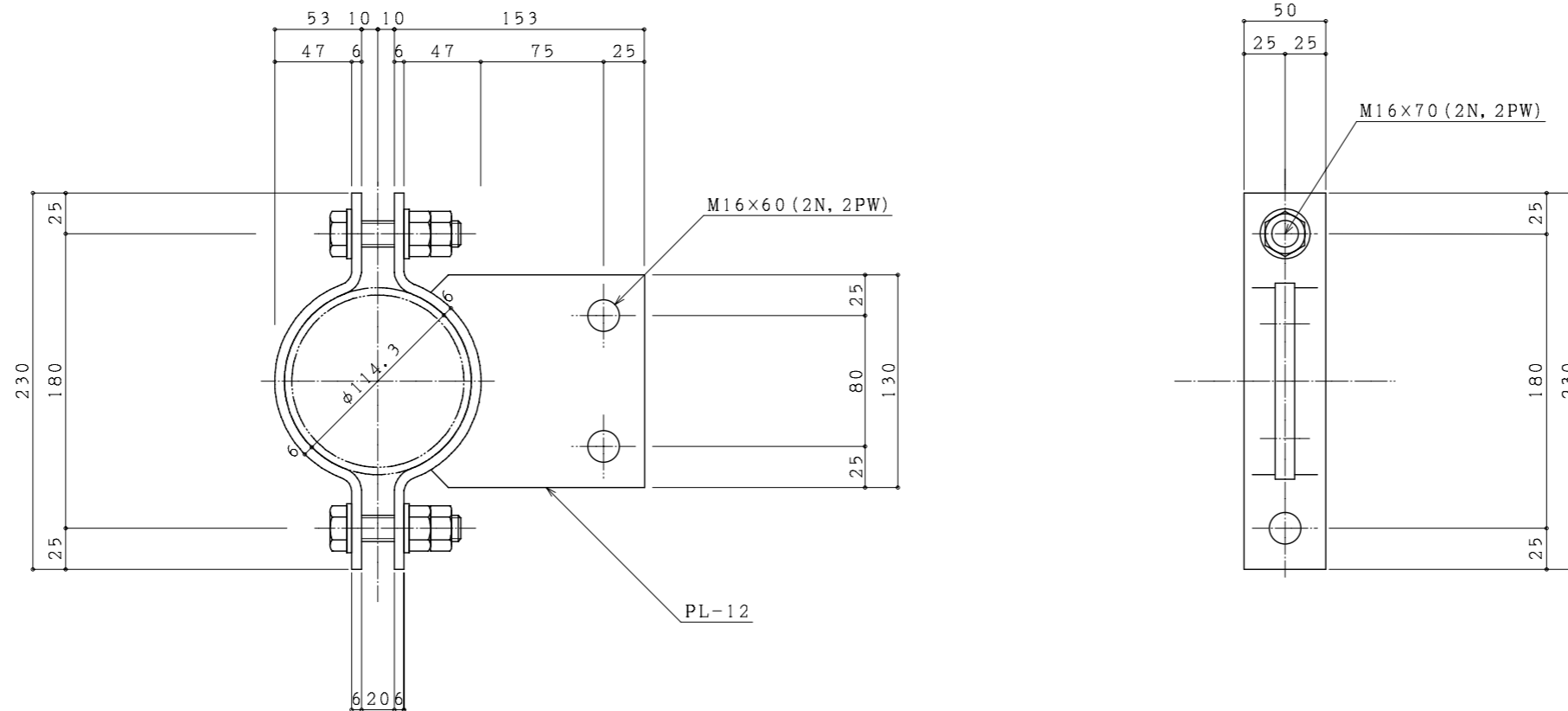


型 式		φ101.6用クランプ金具						
番号	種 別	形 状 寸 法 mm	長 さ mm	単 位 質 量 kg/m, m ²	1個当り質量 kg/piece	員 数	質 量 kg	備 考
1	鋼 板	PL-12×130×120		94.20	1.47	1	1.47	標識板取付金具
2	〃	FB-50×6	255	2.36	0.60	2	1.20	バンド
3	ボルト	M16×70 (2N, 2PW)			0.23	2	0.46	バンド部
4	〃	M16×60 (2N, 2PW)			0.22	2	0.44	標識板取付金具部
計							3.57	kg

取付金具		
型 式	片持式、門型式標識取付金具図	

片持式、門型式標識取付金具図

φ114.3用クランプ金具

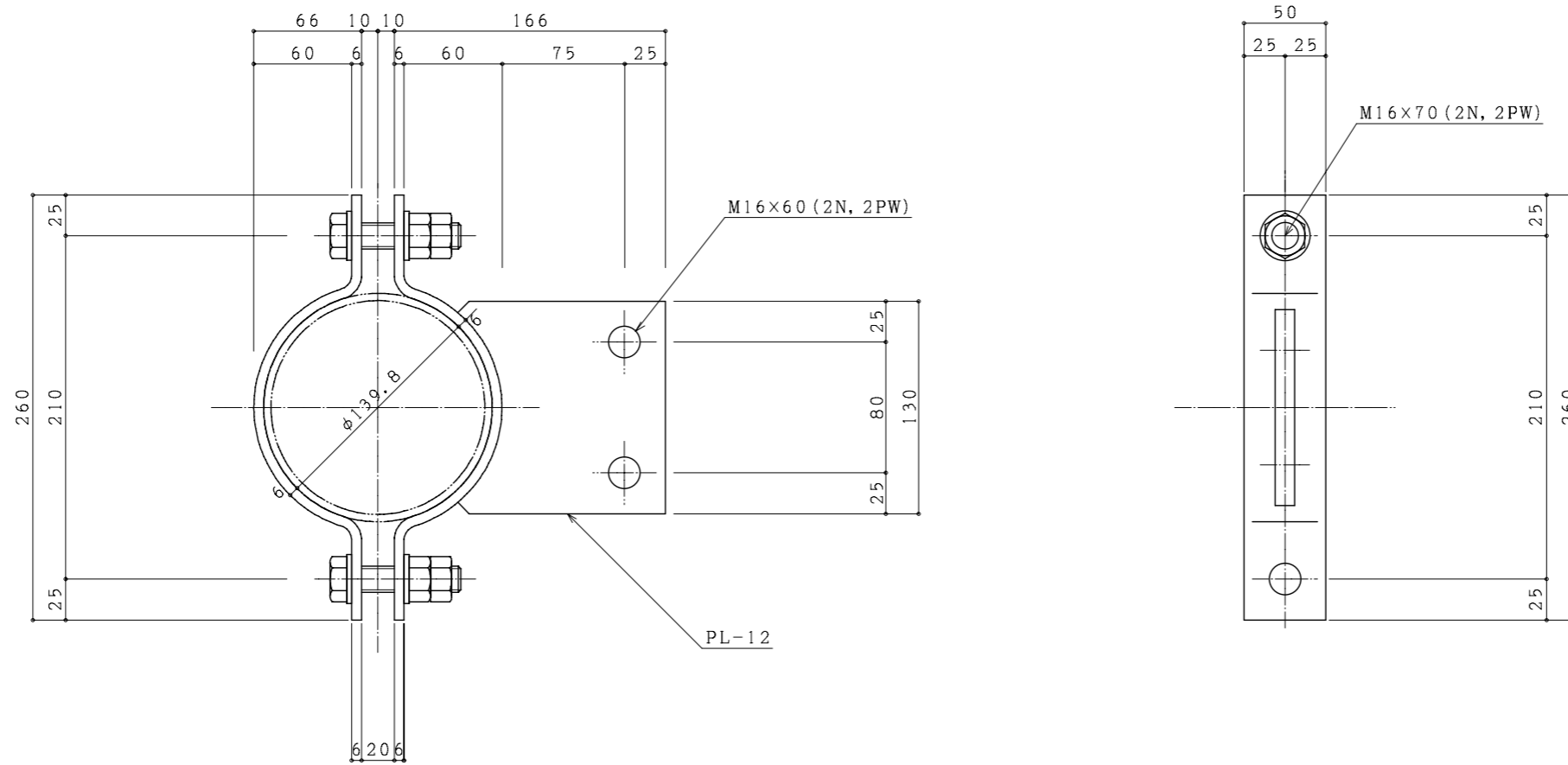


型 式		φ114.3用クランプ金具						
番号	種 別	形 状 寸 法 mm	長 さ mm	単 位 質 量 kg/m, m ²	1個当り質量 kg/piece	員 数	質 量 kg	備 考
1	鋼 板	PL-12×130×120		94.20	1.47	1	1.47	標識板取付金具
2	〃	FB-50×6	275	2.36	0.65	2	1.30	バンド
3	ボルト	M16×70 (2N, 2PW)			0.23	2	0.46	バンド部
4	〃	M16×60 (2N, 2PW)			0.22	2	0.44	標識板取付金具部
計							3.67	kg

取付金具		
型 式	片持式、門型式標識取付金具図	

片持式、門型式標識取付金具図

φ139.8用クランプ金具

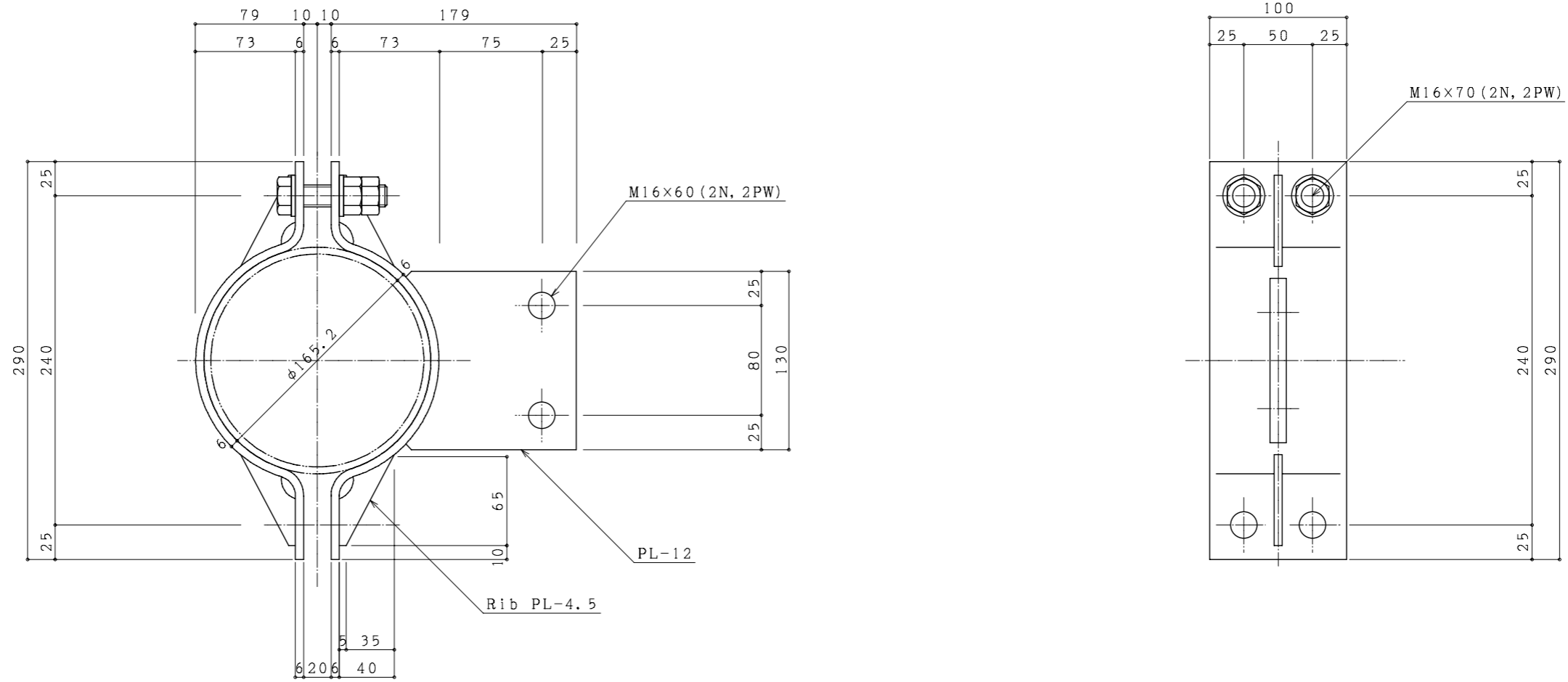


型 式		φ139.8用クランプ金具						
番号	種 別	形 状 寸 法 mm	長 さ mm	単 位 質 量 kg/m, m ²	1個当り質量 kg/piece	員 数	質 量 kg	備 考
1	鋼 板	PL-12×130×120		94.20	1.47	1	1.47	標識板取付金具
2	〃	FB-50×6	315	2.36	0.74	2	1.48	バンド
3	ボルト	M16×70 (2N, 2PW)			0.23	2	0.46	バンド部
4	〃	M16×60 (2N, 2PW)			0.22	2	0.44	標識板取付金具部
計							3.85	kg

取付金具		
型 式	片持式、門型式標識取付金具図	

片持式、門型式標識取付金具図

φ165.2用クランプ金具

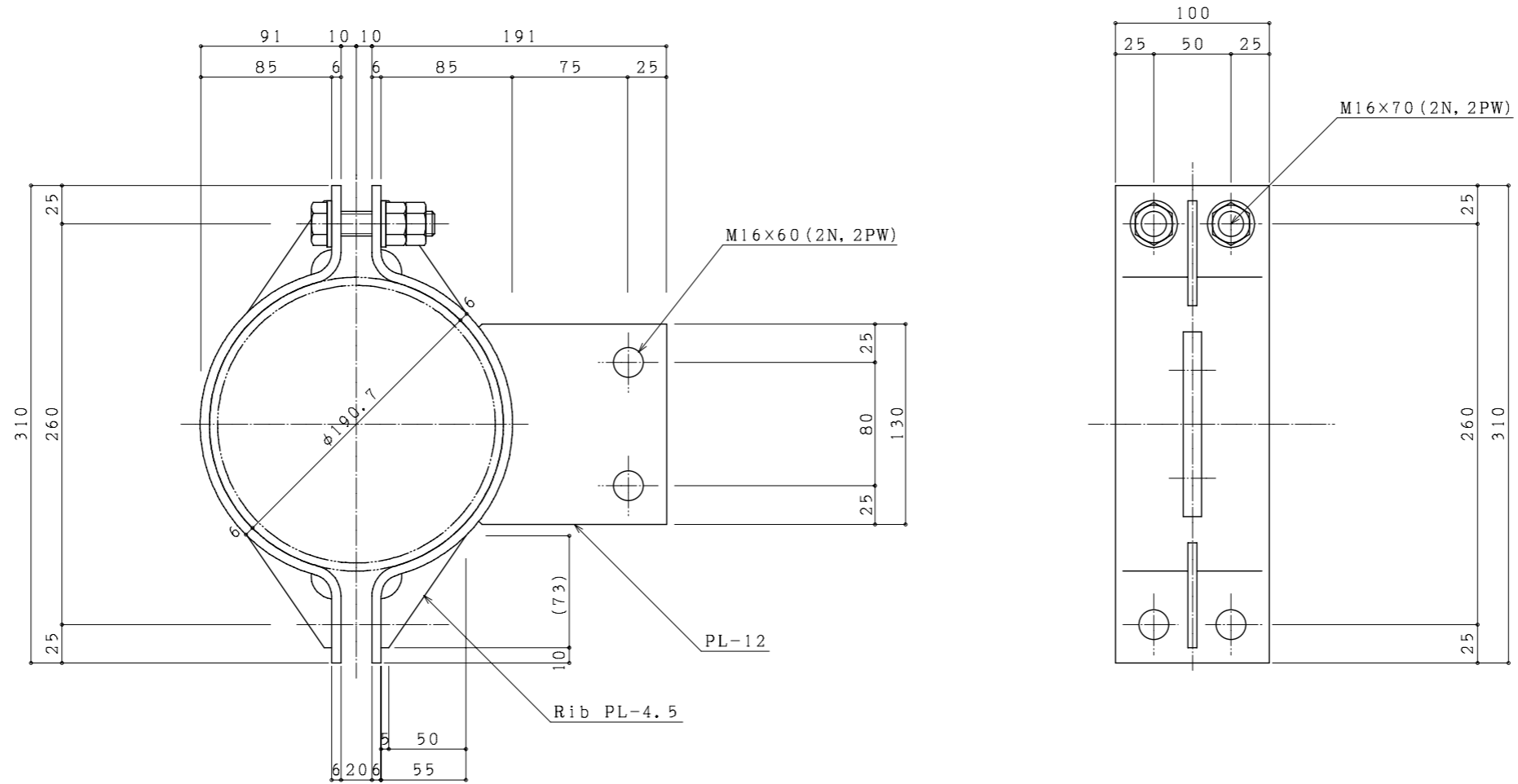


型 式		φ165.2用クランプ金具						
番号	種 別	形 状 寸 法 mm	長 さ mm	単 位 質 量 kg/m, m ²	1個当り質量 kg/piece	員 数	質 量 kg	備 考
1	鋼 板	PL-12×130×120		94.20	1.47	1	1.47	標識板取付金具
2	〃	FB-100×6	360	4.71	1.70	2	3.40	バンド
3	〃	PL-4.5×40×65×5		35.32	0.05	4	0.20	バンドリブ
4	ボルト	M16×70 (2N, 2PW)			0.23	4	0.92	バンド部
5	〃	M16×60 (2N, 2PW)			0.22	2	0.44	標識板取付金具部
計							6.43	kg

取付金具		
型 式	片持式、門型式標識取付金具図	

片持式、門型式標識取付金具図

φ190.7用クランプ金具

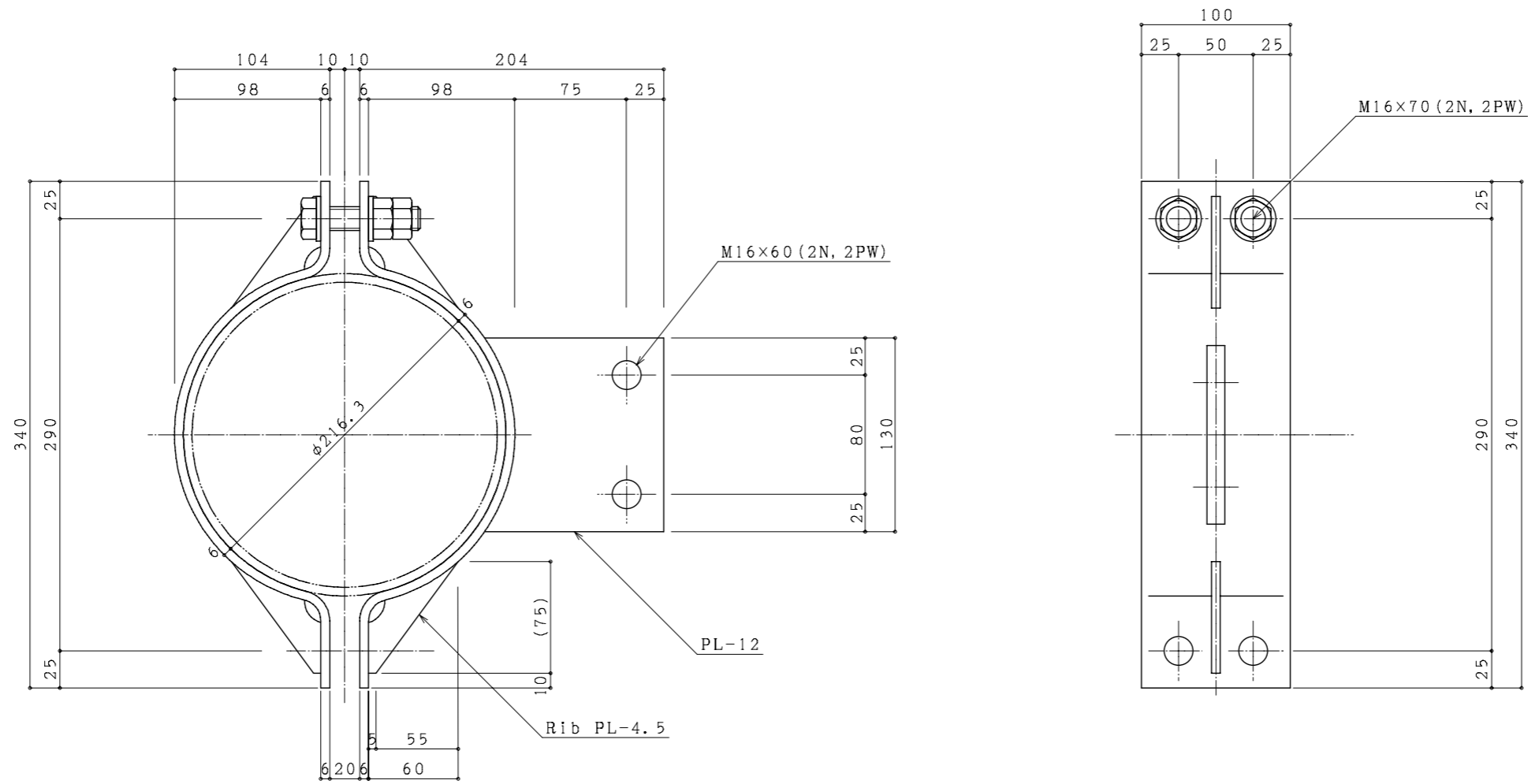


型 式		φ190.7用クランプ金具						
番号	種 別	形 状 寸 法 mm	長 さ mm	単 位 質 量 kg/m, m ²	1個当り質量 kg/piece	員 数	質 量 kg	備 考
1	鋼 板	PL-12×130×120		94.20	1.47	1	1.47	標識板取付金具
2	〃	FB-100×6	395	4.71	1.86	2	3.72	バンド
3	〃	PL-4.5×55×73×5		35.32	0.08	4	0.32	バンドリブ
4	ボルト	M16×70 (2N, 2PW)			0.23	4	0.92	バンド部
5	〃	M16×60 (2N, 2PW)			0.22	2	0.44	標識板取付金具部
計							6.87	kg

取付金具		
型 式	片持式、門型式標識取付金具図	

片持式、門型式標識取付金具図

φ216.3用クランプ金具

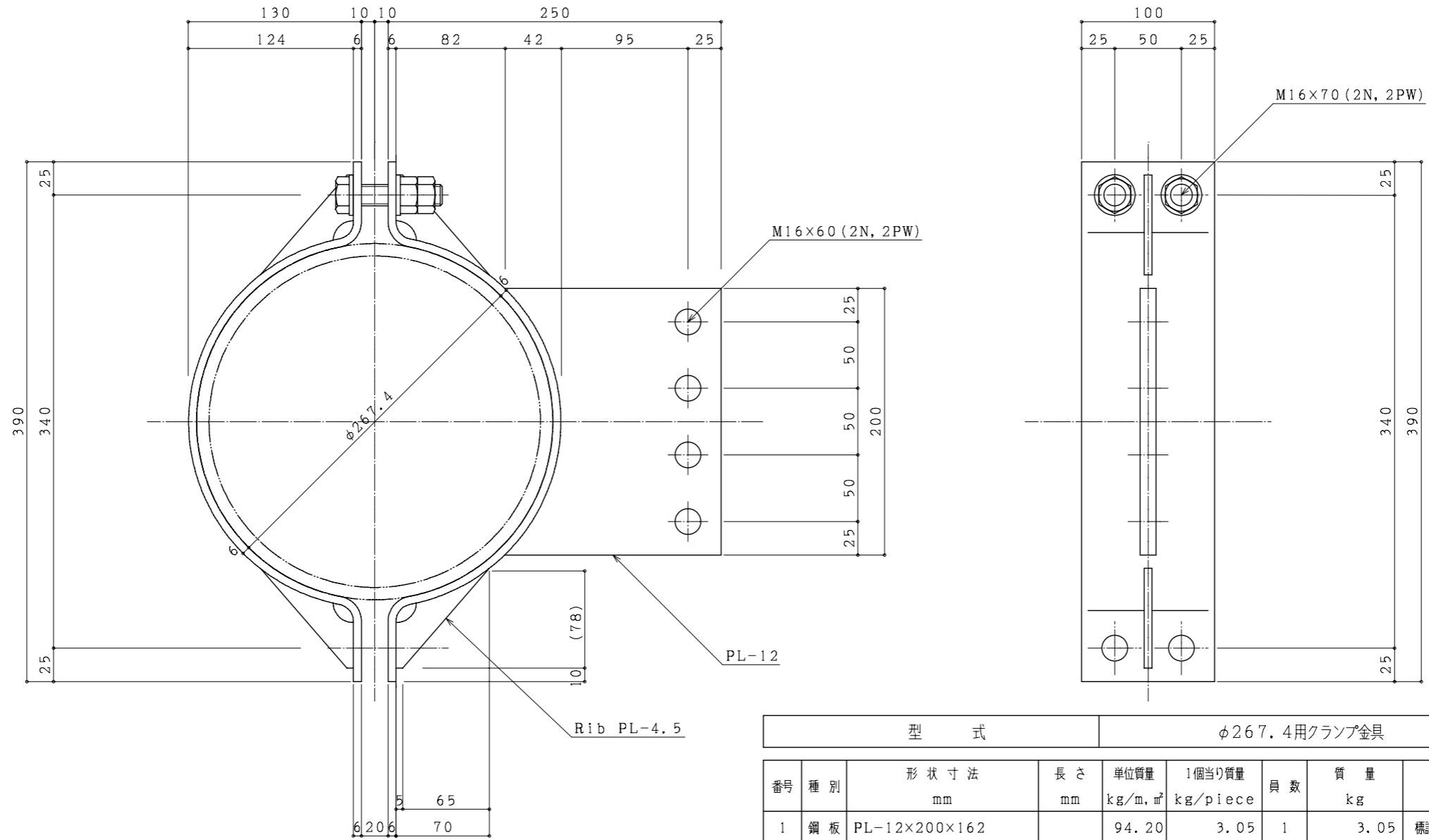


型 式		φ216.3用クランプ金具						
番号	種 別	形 状 寸 法 mm	長 さ mm	単 位 質 量 kg/m, m ²	1個当り質量 kg/piece	員 数	質 量 kg	備 考
1	鋼 板	PL-12×130×120		94.20	1.47	1	1.47	標識板取付金具
2	〃	FB-100×6	440	4.71	2.07	2	4.14	バンド
3	〃	PL-4.5×60×75×5		35.32	0.09	4	0.36	バンドリブ
4	ボルト	M16×70 (2N, 2PW)			0.23	4	0.92	バンド部
5	〃	M16×60 (2N, 2PW)			0.22	2	0.44	標識板取付金具部
計							7.33	kg

取付金具		
型 式	片持式、門型式標識取付金具図	

片持式、門型式標識取付金具図

φ267.4用クランプ金具

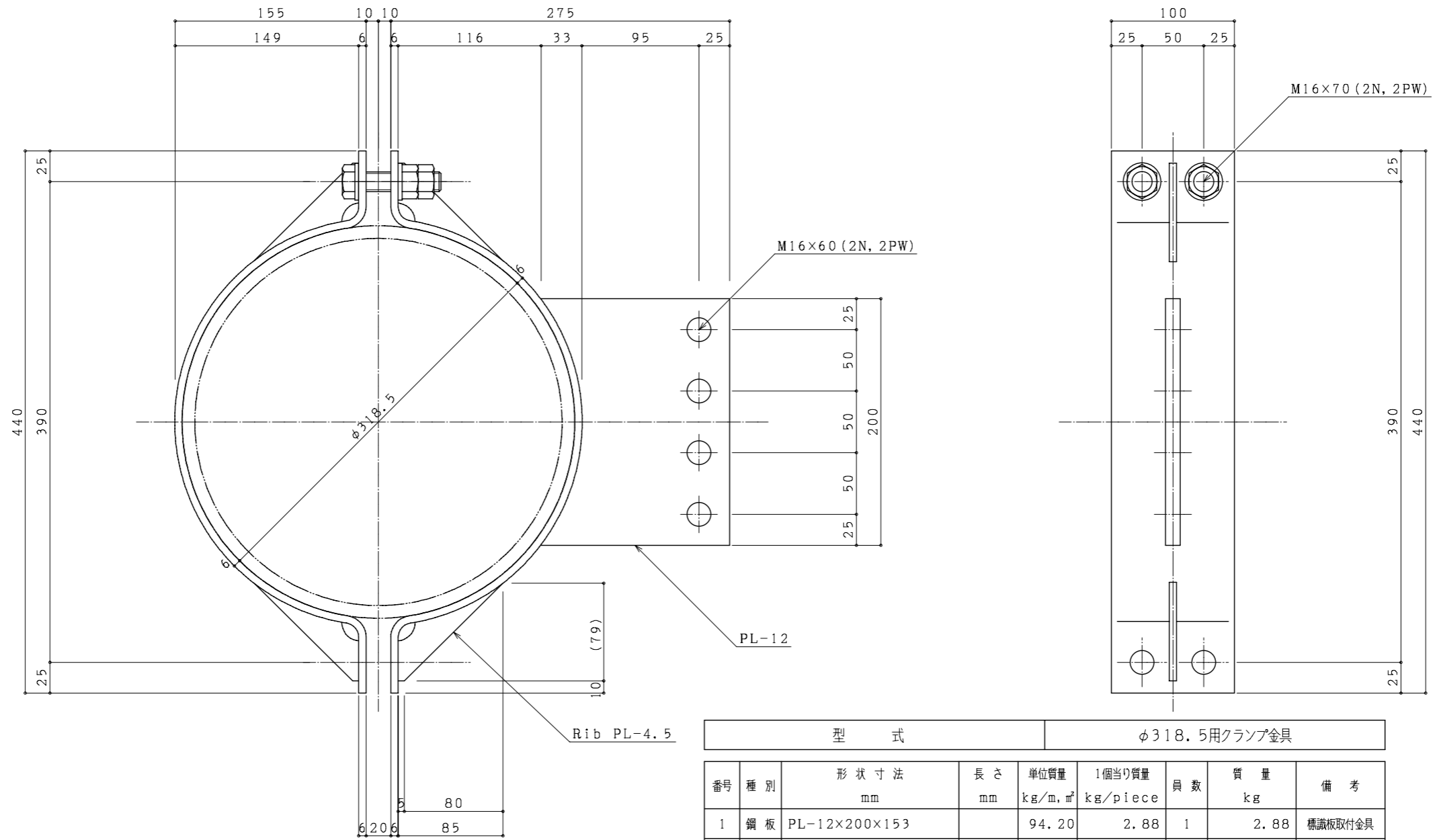


型 式		φ267.4用クランプ金具						
番号	種 別	形 状 寸 法 mm	長 さ mm	単 位 質 量 kg/m, m ²	1個当り質量 kg/piece	員 数	質 量 kg	備 考
1	鋼 板	PL-12×200×162		94.20	3.05	1	3.05	標識板取付金具
2	〃	FB-100×6	520	4.71	2.45	2	4.90	バンド
3	〃	PL-4.5×70×78×5		35.32	0.10	4	0.40	バンドリブ
4	ボルト	M16×70 (2N, 2PW)			0.23	4	0.92	バンド部
5	〃	M16×60 (2N, 2PW)			0.22	4	0.88	標識板取付金具部
計							10.15 kg	

取付金具		
型 式	片持式、門型式標識取付金具図	

片持式、門型式標識取付金具図

φ318.5用クランプ金具



型 式 φ318.5用クランプ金具

番号	種 別	形 状 寸 法 mm	長 さ mm	単 位 質 量 kg/m, m ²	1個当り質量 kg/piece	員 数	質 量 kg	備 考
1	鋼 板	PL-12×200×153		94.20	2.88	1	2.88	標識板取付金具
2	〃	FB-100×6	600	4.71	2.83	2	5.66	バンド
3	〃	PL-4.5×85×79×5		35.32	0.13	4	0.52	バンドリブ
4	ボルト	M16×70 (2N, 2PW)			0.23	4	0.92	バンド部
5	〃	M16×60 (2N, 2PW)			0.22	4	0.88	標識板取付金具部
計							10.86	kg

23. 基礎及び応力一覧表

型式	
----	--

23-1 応力一覧表及び直接基礎寸法表

応力一覧表 及び ケーソン式による基礎一覧表 (Aタイプ)

記号	番号	正面風時				基礎寸法			
		曲げモーメント		水平力		基礎幅 0.5 (m)	基礎幅 0.6 (m)	基礎幅 0.8 (m)	基礎幅 1.0 (m)
		Mx (kN・m)	My (kN・m)	Hx (kN)	Hy (kN)	基礎深さ (m)	基礎深さ (m)	基礎深さ (m)	基礎深さ (m)
1	A 1	1.65	0.000	0.665	0.000	—	0.7	—	—
2	A 2	1.95	0.000	0.780	0.000	—	0.7	—	—
3	A 3	2.15	0.000	0.840	0.000	—	0.8	—	—
4	A 4	2.30	0.000	0.900	0.000	—	0.8	—	—
5	A 5	2.45	0.000	0.960	0.000	—	0.8	—	—
6	A 6	2.60	0.000	1.05	0.000	—	0.9	—	—
7	A 7	2.80	0.000	1.10	0.000	—	0.9	—	—
8	A 8	2.95	0.000	1.15	0.000	—	1.0	—	—
9	A 9	3.10	0.000	1.20	0.000	—	1.0	—	—
10	A 10	3.60	0.000	1.40	0.000	—	1.0	—	—
11	A 11	3.95	0.000	1.45	0.000	—	—	0.8	—
12	A 12	4.30	0.000	1.55	0.000	—	—	0.8	—
13	A 13	4.60	0.000	1.65	0.000	—	—	0.8	—
14	A 14	4.95	0.000	1.80	0.000	—	—	0.9	—
15	A 15	5.25	0.000	1.90	0.000	—	—	0.9	—
16	A 16	5.55	0.000	2.00	0.000	—	—	0.9	—
17	A 17	5.85	0.000	2.10	0.000	—	—	0.9	—
18	A 18	6.85	0.000	2.45	0.000	—	—	1.0	—
19	A 19	6.05	0.000	2.05	0.000	—	—	1.0	—
20	A 20	7.00	0.000	2.35	0.000	—	—	1.1	—
21	A 21	8.00	0.000	2.65	0.000	—	—	1.2	—
22	A 22	8.45	0.000	2.80	0.000	—	—	1.2	—
23	A 23	9.00	0.000	3.00	0.000	—	—	1.2	—
24	A 24	10.45	0.000	3.50	0.000	—	—	—	1.0
25	A 25	4.90	0.000	1.75	0.000	—	—	0.8	—
26	A 26	5.60	0.000	1.95	0.000	—	—	0.9	—
27	A 27	6.70	0.000	2.35	0.000	—	—	1.0	—
28	A 28	0.720	0.000	0.325	0.000	—	0.6	—	—
29	A 29	1.30	0.000	0.505	0.000	—	0.6	—	—
30	A 30	1.05	0.000	0.425	0.000	—	0.6	—	—
31	A 31	2.15	0.000	0.765	0.000	—	0.8	—	—
32	A 32	0.835	0.000	0.385	0.000	—	0.6	—	—
33	A 33	1.60	0.000	0.640	0.000	—	0.7	—	—
34	A 34	1.75	0.000	0.705	0.000	—	0.7	—	—
35	A 35	3.55	0.000	1.30	0.000	—	1.0	—	—
36	A 36	0.760	0.000	0.360	0.000	0.5	—	—	—
37	A 37	2.65	0.000	1.05	0.000	—	0.9	—	—
38	A 38	0.710	0.000	0.320	0.000	0.5	—	—	—
39	A 39	2.70	0.000	0.885	0.000	—	0.9	—	—
40	A 40	2.55	0.000	0.960	0.000	—	0.9	—	—
41	A 41	2.55	0.000	0.960	0.000	—	0.9	—	—
42	A 42	2.05	0.000	0.770	0.000	—	0.8	—	—
43	A 43	1.80	0.000	0.665	0.000	—	0.7	—	—
44	A 44	1.35	0.000	0.535	0.000	—	0.6	—	—
45	A 45	2.90	0.000	0.940	0.000	—	0.9	—	—
46	A 46	2.65	0.000	0.925	0.000	—	0.9	—	—
47	A 47	5.40	0.000	1.60	0.000	—	—	0.9	—
48	A 48	1.35	0.000	0.535	0.000	—	0.6	—	—
49	A 49	1.10	0.000	0.460	0.000	—	0.6	—	—
50	A 50	1.05	0.000	0.460	0.000	—	0.6	—	—
51	A 51	0.575	0.000	0.285	0.000	0.5	—	—	—
52	A 52	1.35	0.000	0.535	0.000	—	0.6	—	—
53	A 53	1.50	0.000	0.625	0.000	—	0.7	—	—

記号	番号	正面風時				基礎寸法			
		曲げモーメント		水平力		基礎幅 0.5 (m)	基礎幅 0.6 (m)	基礎幅 0.8 (m)	基礎幅 1.0 (m)
		Mx (kN・m)	My (kN・m)	Hx (kN)	Hy (kN)	基礎深さ (m)	基礎深さ (m)	基礎深さ (m)	基礎深さ (m)
54	A 70	15.65	0.000	4.50	0.000	—	—	—	1.2
55	A 71	5.35	0.000	1.70	0.000	—	—	0.9	—

注記：基礎寸法は代表で1タイプのみ明記しています。
その他の寸法はケーソン式による基礎一覧表を参考の事。

応力一覧表及び直接基礎寸法表

型 式	
-----	--

応力一覧表 (Bタイプ)

No.	型式		正面風時				45°斜風時			
	記号	番号	曲げモーメント		水平力		曲げモーメント		水平力	
			Mx (kN·m)	My (kN·m)	Hx (kN)	Hy (kN)	Mx (kN·m)	My (kN·m)	Hx (kN)	Hy (kN)
1	B	1	14.75	0.790	3.10	0.000	8.00	8.80	1.80	1.80
2	B	2	18.45	1.20	3.80	0.000	9.90	11.10	2.15	2.15
3	B	3	19.30	1.30	3.95	0.000	10.35	11.60	2.20	2.20
4	B	4	20.15	1.40	4.10	0.000	10.75	12.10	2.30	2.30
5	B	5	20.95	1.50	4.25	0.000	11.15	12.65	2.35	2.35
6	B	6	21.85	1.60	4.40	0.000	11.65	13.20	2.45	2.45
7	B	7	24.25	1.95	4.90	0.000	12.90	14.85	2.75	2.75
8	B	8	25.05	2.10	5.05	0.000	13.35	15.40	2.80	2.80
9	B	9	25.90	2.20	5.20	0.000	13.75	15.90	2.90	2.90
10	B	10	26.75	2.30	5.35	0.000	14.15	16.45	2.95	2.95
11	B	11	27.55	2.45	5.50	0.000	14.60	17.00	3.05	3.05
12	B	12	30.90	3.45	6.10	0.000	16.25	19.65	3.30	3.30
13	B	13	29.95	1.75	5.55	0.000	15.95	17.70	3.05	3.05
14	B	14	37.75	2.60	6.85	0.000	19.90	22.45	3.75	3.75
15	B	15	41.35	2.95	7.45	0.000	21.70	24.65	4.05	4.05
16	B	16	43.15	3.15	7.75	0.000	22.60	25.70	4.20	4.20
17	B	17	50.15	4.25	9.00	0.000	26.35	30.55	4.90	4.90
18	B	18	55.50	5.00	9.90	0.000	29.00	34.00	5.30	5.30
19	B	19	34.40	2.55	6.40	0.000	18.15	20.65	3.50	3.50
20	B	20	35.90	2.70	6.70	0.000	18.90	21.60	3.65	3.65
21	B	21	39.05	3.05	7.20	0.000	20.50	23.55	3.90	3.90
22	B	22	40.60	3.25	7.45	0.000	21.25	24.50	4.05	4.05
23	B	23	42.10	3.45	7.70	0.000	22.05	25.45	4.15	4.15
24	B	24	45.10	4.15	8.35	0.000	23.70	27.85	4.55	4.55
25	B	25	46.60	4.40	8.60	0.000	24.45	28.85	4.65	4.65
26	B	26	48.15	4.60	8.85	0.000	25.25	29.85	4.80	4.80
27	B	27	49.70	4.85	9.10	0.000	26.00	30.85	4.90	4.90
28	B	28	51.20	5.10	9.40	0.000	26.75	31.85	5.05	5.05
29	B	29	55.80	5.85	10.15	0.000	29.05	34.90	5.45	5.45
30	B	30	57.60	6.25	10.50	0.000	30.15	36.35	5.60	5.60
31	B	31	59.90	6.70	10.90	0.000	31.30	38.35	5.80	5.80
32	B	32	62.20	7.20	11.35	0.000	32.45	40.40	6.00	6.00
33	B	33	64.50	7.70	11.80	0.000	33.60	42.50	6.20	6.20
34	B	34	68.25	8.30	12.35	0.000	35.65	45.75	6.55	6.55
35	B	35	70.55	8.90	12.90	0.000	36.80	48.15	6.85	6.85
36	B	36	72.85	9.50	13.45	0.000	37.95	50.65	7.15	7.15
37	B	37	75.15	10.10	14.00	0.000	39.10	53.20	7.45	7.45
38	B	38	79.75	10.80	14.65	0.000	41.40	56.90	7.85	7.85
39	B	39	82.05	11.40	15.25	0.000	42.55	59.60	8.15	8.15
40	B	40	83.95	11.95	15.80	0.000	43.55	62.40	8.40	8.40
41	B	41	87.15	12.60	16.40	0.000	45.20	66.30	8.75	8.75
42	B	42	93.80	13.40	17.15	0.000	48.70	71.40	9.30	9.30
43	B	43	98.25	14.30	17.95	0.000	50.95	76.75	9.65	9.65
44	B	44	96.75	14.00	17.65	0.000	50.25	75.35	9.50	9.50
45	B	45	103.0	14.80	18.40	0.000	53.20	81.25	10.00	10.00
46	B	46	107.5	15.70	19.25	0.000	55.55	86.40	10.45	10.45
47	B	47	110.0	16.30	19.85	0.000	56.80	89.75	10.75	10.75
48	B	48	116.0	17.20	20.70	0.000	59.90	96.35	11.35	11.35
49	B	49	125.5	18.20	21.65	0.000	64.70	104.25	12.15	12.15
50	B	50	134.5	19.30	22.70	0.000	69.15	113.50	12.95	12.95
51	B	51	144.5	20.50	23.85	0.000	74.40	124.15	13.85	13.85
52	B	52	91.20	0.000	16.05	0.000	47.15	47.15	8.50	8.50
53	B	53	105.5	0.000	18.40	0.000	54.25	54.25	9.65	9.65

No.	型式		正面風時				45°斜風時			
	記号	番号	曲げモーメント		水平力		曲げモーメント		水平力	
			Mx (kN·m)	My (kN·m)	Hx (kN)	Hy (kN)	Mx (kN·m)	My (kN·m)	Hx (kN)	Hy (kN)
70	B	70	27.85	2.20	5.50	0.000	14.75	16.90	3.05	3.05
71	B	71	31.50	2.25	5.95	0.000	16.60	18.80	3.25	3.25
72	B	72	39.25	1.95	8.20	0.000	20.35	22.30	4.35	4.35
73	B	73	27.90	2.00	5.35	0.000	14.80	16.80	2.95	2.95
74	B	74	36.30	3.20	6.85	0.000	19.10	22.25	3.70	3.70
75	B	75	18.65	1.00	3.80	0.000	10.05	11.05	2.15	2.15
76	B	76	38.15	3.80	7.20	0.000	20.00	23.75	3.90	3.90
77	B	77	56.70	5.20	10.15	0.000	29.60	34.75	5.45	5.45
78	B	78	56.40	4.55	9.90	0.000	29.50	34.05	5.35	5.35
79	B	79	11.35	0.735	2.55	0.000	6.25	7.00	1.50	1.50

型 式

応力一覧表 (Cタイプ)

No.	型式			正面風時				45°斜風時			
	記号	高さ	面積	曲げモーメント		水平力		曲げモーメント		水平力	
				Mx (kN・m)	My (kN・m)	Hx (kN)	Hy (kN)	Mx (kN・m)	My (kN・m)	Hx (kN)	Hy (kN)
1	C	10	8	68.55	1.10	11.20	0.495	34.30	8.45	5.60	6.60
2	C	10	10	81.25	1.20	13.05	0.540	40.65	10.00	6.55	7.55
3	C	10	12	93.90	1.30	14.85	0.590	46.95	11.55	7.45	8.50
4	C	10	14	107.0	1.35	16.70	0.610	53.30	13.10	8.35	9.45
5	C	10	16	119.5	2.05	18.55	0.925	59.60	14.50	9.30	10.70
6	C	10	18	132.0	2.15	20.40	0.980	65.95	16.05	10.20	11.65
7	C	12	8	70.55	1.30	11.45	0.595	35.30	8.65	5.75	6.85
8	C	12	10	83.20	1.40	13.30	0.645	41.60	10.15	6.65	7.80
9	C	12	12	95.85	1.45	15.15	0.670	47.95	11.75	7.60	8.75
10	C	12	14	108.5	2.30	17.00	1.10	54.25	13.05	8.50	10.05
11	C	12	16	121.5	2.40	18.85	1.15	60.60	14.60	9.45	11.05
12	C	12	18	137.5	3.25	21.40	1.50	68.70	16.40	10.70	12.75
13	C	14	8	72.50	1.50	11.75	0.695	36.25	8.80	5.90	7.10
14	C	14	10	85.15	1.55	13.60	0.725	42.60	10.35	6.80	8.00
15	C	14	12	97.80	2.55	15.45	1.20	48.90	11.65	7.75	9.40
16	C	14	14	110.5	2.70	17.30	1.25	55.25	13.20	8.65	10.40
17	C	14	16	127.5	3.70	19.90	1.75	63.55	15.00	9.95	12.20
18	C	14	18	140.0	3.85	21.75	1.80	69.90	16.55	10.90	13.20

応力一覧表 (Dタイプ)

No.	型式			正面風時				45°斜風時			
	記号	高さ	面積	曲げモーメント		水平力		曲げモーメント		水平力	
				Mx (kN・m)	My (kN・m)	Hx (kN)	Hy (kN)	Mx (kN・m)	My (kN・m)	Hx (kN)	Hy (kN)
1	D	14	8	77.75	0.585	14.25	0.290	38.90	10.25	7.15	7.90
2	D	14	10	89.20	0.620	16.10	0.305	44.60	11.70	8.05	8.85
3	D	14	12	101.0	0.655	17.95	0.320	50.30	13.15	9.00	9.80
4	D	14	14	112.5	0.690	19.75	0.335	56.05	14.60	9.90	10.70
5	D	14	16	123.5	0.725	21.60	0.355	61.75	16.00	10.80	11.65
6	D	14	18	142.5	1.10	24.65	0.515	71.20	18.60	12.45	13.50
7	D	14	20	154.0	1.10	26.70	0.535	76.95	20.05	13.35	14.45
8	D	14	22	165.5	1.15	28.50	0.555	82.65	21.50	14.25	15.40
9	D	16	8	80.40	0.830	14.65	0.405	40.20	10.75	7.35	8.25
10	D	16	10	91.80	0.875	16.50	0.425	45.90	12.20	8.25	9.20
11	D	16	12	103.5	0.915	18.35	0.450	51.65	13.65	9.20	10.15
12	D	16	14	115.0	0.960	20.20	0.470	57.35	15.10	10.10	11.05
13	D	16	16	134.5	1.45	23.55	0.690	67.20	17.90	11.80	13.05
14	D	16	18	146.0	1.50	25.40	0.715	72.95	19.35	12.70	14.00
15	D	16	20	157.5	1.55	27.25	0.740	78.65	20.80	13.65	14.95
16	D	16	22	169.0	1.60	29.10	0.765	84.40	22.25	14.55	15.85
17	D	18	10	94.45	1.20	16.95	0.580	47.25	12.75	8.50	9.55
18	D	18	12	106.0	1.25	18.80	0.605	52.95	14.20	9.40	10.50
19	D	18	14	117.5	1.30	20.65	0.630	58.70	15.65	10.35	11.45
20	D	18	16	138.0	1.90	24.15	0.930	68.95	18.70	12.10	13.55
21	D	18	18	149.5	2.00	25.95	0.960	74.70	20.15	13.00	14.50
22	D	18	20	161.0	2.05	27.80	0.990	80.40	21.60	13.90	15.45
23	D	18	22	172.5	2.10	29.65	1.05	86.15	23.05	14.85	16.40
24	D	18	24	188.5	2.45	32.40	1.20	94.10	25.30	16.20	18.00
25	D	20	10	97.10	1.55	17.40	0.755	48.55	13.35	8.70	9.95
26	D	20	12	109.0	1.65	19.20	0.790	54.30	14.85	9.60	10.90
27	D	20	14	130.0	2.40	22.85	1.20	64.95	18.05	11.45	13.15
28	D	20	16	141.5	2.50	24.70	1.25	70.70	19.55	12.35	14.10
29	D	20	18	153.0	2.55	26.55	1.25	76.40	21.00	13.30	15.10
30	D	20	20	164.5	2.65	28.40	1.30	82.15	22.50	14.20	16.05
31	D	20	22	176.0	2.70	30.20	1.35	87.85	23.95	15.10	17.00
32	D	20	24	192.0	3.20	33.05	1.55	96.00	26.35	16.55	18.70
33	D	22	12	111.5	2.10	19.65	1.05	55.60	15.50	9.85	11.35
34	D	22	14	133.5	3.10	23.40	1.50	66.70	19.00	11.70	13.75
35	D	22	16	145.0	3.15	25.25	1.55	72.45	20.45	12.65	14.75
36	D	22	18	156.5	3.25	27.10	1.60	78.15	21.95	13.55	15.70
37	D	22	20	168.0	3.35	28.95	1.65	83.90	23.45	14.50	16.65
38	D	22	22	184.5	3.95	31.80	1.95	92.20	26.00	15.90	18.45
39	D	22	24	196.0	4.05	33.65	2.00	97.95	27.45	16.85	19.40
40	D	22	26	207.5	4.15	35.50	2.05	104.0	28.95	17.75	20.35
41	D	24	12	125.5	3.75	22.15	1.85	62.70	18.50	11.10	13.45
42	D	24	14	137.0	3.85	24.00	1.90	68.45	19.95	12.00	14.40
43	D	24	16	148.5	3.95	25.85	1.95	74.15	21.45	12.95	15.40
44	D	24	18	160.0	4.05	27.65	2.00	79.90	22.95	13.85	16.35
45	D	24	20	177.0	4.85	30.60	2.35	88.40	25.70	15.30	18.25
46	D	24	22	188.5	4.95	32.45	2.40	94.10	27.15	16.25	19.25
47	D	24	24	200.0	5.05	34.25	2.45	99.85	28.65	17.15	20.20
48	D	24	26	211.5	5.15	36.10	2.50	106.0	30.15	18.05	21.15

応力一覧表及び直接基礎寸法表

型式	
----	--

応力一覧表 (Dタイプ)

	型式			正面風時				45°斜風時			
	記号	スパン	面積	曲げモーメント		水平力		曲げモーメント		水平力	
				Mx (kN・m)	My (kN・m)	Hx (kN)	Hy (kN)	Mx (kN・m)	My (kN・m)	Hx (kN)	Hy (kN)
49	D	26	14	140.5	4.65	24.50	2.30	70.05	20.95	12.25	15.05
50	D	26	16	151.5	4.75	26.35	2.35	75.75	22.50	13.20	16.05
51	D	26	18	169.0	5.80	29.30	2.85	84.40	25.40	14.65	18.10
52	D	26	20	180.5	5.90	31.15	2.90	90.15	26.90	15.60	19.05
53	D	26	22	192.0	6.00	33.00	2.95	95.85	28.40	16.50	20.05
54	D	26	24	203.5	6.10	34.85	3.00	102.0	29.90	17.45	21.00
55	D	26	26	215.0	6.20	36.70	3.05	107.5	31.40	18.35	22.00
56	D	26	28	237.0	8.35	40.45	4.10	118.5	35.70	20.25	25.00
57	D	28	14	144.5	5.75	25.20	2.80	72.20	22.35	12.60	15.95
58	D	28	16	156.0	5.85	27.05	2.90	77.95	23.85	13.55	16.95
59	D	28	18	173.5	7.10	30.10	3.50	86.75	27.00	15.05	19.10
60	D	28	20	185.0	7.25	31.95	3.55	92.50	28.50	16.00	20.10
61	D	28	22	196.5	7.35	33.75	3.60	98.20	30.00	16.90	21.10
62	D	28	24	208.0	7.50	35.60	3.65	104.0	31.50	17.80	22.05
63	D	28	26	231.0	10.00	39.50	4.90	115.5	36.20	19.75	25.30
64	D	28	28	242.0	10.15	41.35	4.95	121.0	37.75	20.70	26.30
65	D	30	14	147.5	6.75	25.70	3.30	73.75	23.45	12.85	16.70
66	D	30	16	165.5	8.25	28.80	4.05	82.70	26.85	14.40	19.05
67	D	30	18	177.0	8.40	30.65	4.10	88.45	28.35	15.35	20.00
68	D	30	20	188.5	8.55	32.45	4.20	94.15	29.90	16.25	21.00
69	D	30	22	200.0	8.70	34.30	4.25	99.90	31.40	17.15	22.00
70	D	30	24	223.5	11.65	38.30	5.70	112.0	36.50	19.15	25.50
71	D	30	26	235.0	11.80	40.15	5.75	117.5	38.05	20.10	26.50
72	D	30	28	246.5	11.95	42.00	5.85	123.5	39.60	21.00	27.50
73	D	30	30	257.5	12.15	43.85	5.95	129.0	41.15	21.95	28.50
74	D	32	14	157.5	9.50	27.50	4.65	78.70	26.80	13.75	19.00
75	D	32	16	169.0	9.65	29.35	4.75	84.40	28.30	14.70	20.00
76	D	32	18	180.5	9.80	31.20	4.80	90.15	29.85	15.60	21.00
77	D	32	20	192.0	10.00	33.00	4.90	95.85	31.40	16.50	22.00
78	D	32	22	216.0	13.40	37.15	6.55	108.0	36.90	18.60	25.75
79	D	32	24	227.5	13.55	39.00	6.65	114.0	38.45	19.50	26.80
80	D	32	26	239.0	13.75	40.80	6.70	119.5	40.00	20.40	27.80
81	D	32	28	250.5	13.95	42.65	6.80	125.5	41.55	21.35	28.80
82	D	32	30	262.0	14.10	44.50	6.90	131.0	43.10	22.25	29.80
83	D	34	14	162.5	11.30	28.25	5.50	81.05	28.70	14.15	20.25
84	D	34	16	173.5	11.45	30.10	5.60	86.75	30.25	15.05	21.25
85	D	34	18	185.0	11.65	31.95	5.70	92.50	31.80	16.00	22.25
86	D	34	20	210.0	15.55	36.15	7.60	105.0	37.80	18.10	26.35
87	D	34	22	221.5	15.75	38.00	7.70	111.0	39.35	19.00	27.35
88	D	34	24	233.0	15.95	39.85	7.80	116.5	40.90	19.95	28.40
89	D	34	26	244.0	16.15	41.70	7.90	122.0	42.50	20.85	29.40
90	D	34	28	255.5	16.35	43.55	8.00	128.0	44.05	21.80	30.45
91	D	34	30	267.0	16.60	45.35	8.10	133.5	45.60	22.70	31.45
92	D	34	32	293.5	23.55	49.75	11.50	147.0	54.05	24.90	37.10

	型式			正面風時				45°斜風時			
	記号	スパン	面積	曲げモーメント		水平力		曲げモーメント		水平力	
				Mx (kN・m)	My (kN・m)	Hx (kN)	Hy (kN)	Mx (kN・m)	My (kN・m)	Hx (kN)	Hy (kN)
93	D	36	14	165.5	12.95	28.80	6.35	82.70	30.35	14.40	21.35
94	D	36	16	177.0	13.15	30.65	6.45	88.45	31.90	15.35	22.35
95	D	36	18	202.5	17.60	35.00	8.60	101.5	38.40	17.50	26.75
96	D	36	20	214.0	17.85	36.80	8.70	107.0	40.00	18.40	27.80
97	D	36	22	225.5	18.05	38.65	8.80	113.0	41.55	19.35	28.80
98	D	36	24	237.0	18.30	40.50	8.95	118.5	43.15	20.25	29.85
99	D	36	26	248.5	18.50	42.35	9.05	124.5	44.75	21.20	30.85
100	D	36	28	259.5	18.70	44.20	9.15	130.0	46.30	22.10	31.90
101	D	36	30	286.5	26.60	48.70	13.00	143.5	55.55	24.35	38.05
102	D	36	32	298.0	26.85	50.55	13.10	149.0	57.15	25.30	39.10
103	D	38	16	195.0	19.85	33.80	9.70	97.50	39.15	16.90	27.25
104	D	38	18	206.5	20.05	35.65	9.80	103.5	40.75	17.85	28.30
105	D	38	20	218.0	20.30	37.50	9.90	109.0	42.35	18.75	29.35
106	D	38	22	229.5	20.55	39.35	10.05	115.0	43.95	19.70	30.35
107	D	38	24	241.0	20.80	41.20	10.15	120.5	45.55	20.60	31.40
108	D	38	26	268.5	29.65	45.80	14.50	134.5	55.60	22.90	38.10
109	D	38	28	280.0	29.95	47.65	14.60	140.0	57.25	23.85	39.15
110	D	38	30	291.5	30.20	49.50	14.75	146.0	58.85	24.75	40.20
111	D	38	32	303.0	30.50	51.35	14.90	151.5	60.45	25.70	41.25
112	D	38	34	314.5	31.40	53.20	15.35	157.5	62.60	26.60	42.65
113	D	38	36	326.0	31.65	55.00	15.45	163.0	64.20	27.50	43.65
114	D	40	16	200.0	22.65	34.60	11.05	99.95	41.90	17.30	29.05
115	D	40	18	211.5	22.95	36.45	11.20	106.0	43.50	18.25	30.10
116	D	40	20	223.0	23.20	38.30	11.35	111.5	45.15	19.15	31.15
117	D	40	22	234.5	23.45	40.15	11.45	117.5	46.75	20.10	32.20
118	D	40	24	263.0	33.45	44.90	16.35	131.5	57.75	22.45	39.50
119	D	40	26	274.5	33.75	46.75	16.50	137.5	59.40	23.40	40.55
120	D	40	28	286.0	34.05	48.60	16.60	143.0	61.00	24.30	41.65
121	D	40	30	297.5	34.35	50.45	16.75	149.0	62.65	25.25	42.70
122	D	40	32	308.5	35.50	52.25	17.30	154.5	64.95	26.15	44.15
123	D	40	34	320.0	35.75	54.10	17.45	160.0	66.55	27.05	45.20
124	D	40	36	331.5	36.05	55.95	17.60	166.0	68.20	28.00	46.25
125	D	40	38	343.0	36.30	57.80	17.70	171.5	69.80	28.90	47.30
126	D	40	40	354.5	36.55	59.65	17.85	177.5	71.45	29.85	48.40

型 式	
-----	--

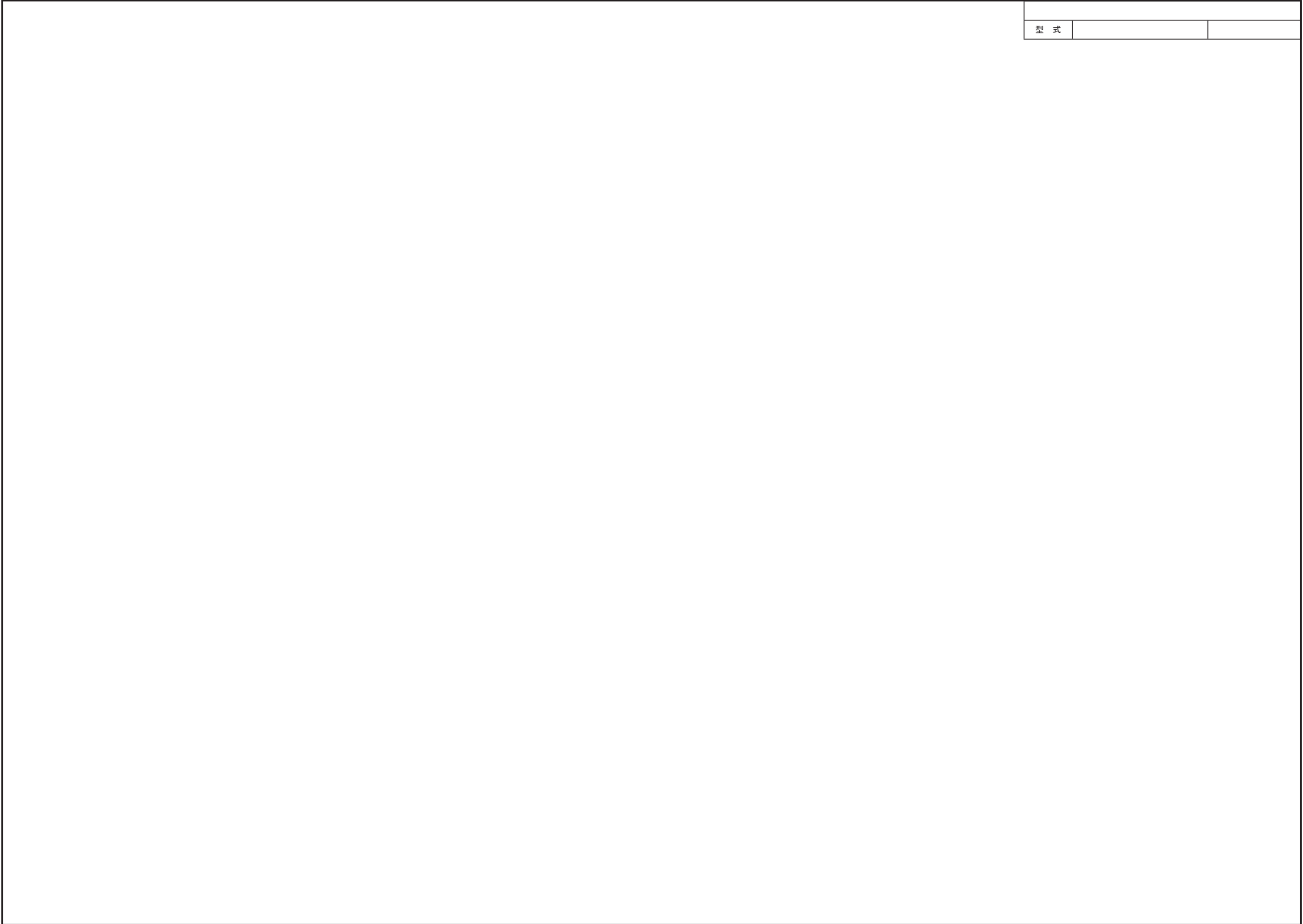
直接基礎式による基礎寸法表 (Bタイプ)

	型式		基礎寸法 W=1200				基礎寸法 W=1500			
	記号	番号	幅 W (mm)	深さ H (mm)	奥行 L (mm)	主筋 D	幅 W (mm)	深さ H (mm)	奥行 L (mm)	主筋 D
1	B	1	1200	1000	1000	D 13	1500	1000	800	D 13
2	B	2	1200	1000	1200	D 13	1500	1000	900	D 13
3	B	3	1200	1000	1200	D 13	1500	1000	1000	D 13
4	B	4	1200	1000	1300	D 13	1500	1000	1000	D 13
5	B	5	1200	1000	1300	D 13	1500	1000	1000	D 13
6	B	6	1200	1000	1400	D 13	1500	1000	1100	D 13
7	B	7	1200	1000	1500	D 13	1500	1000	1200	D 13
8	B	8	1200	1000	1500	D 13	1500	1000	1300	D 13
9	B	9	1200	1000	1600	D 13	1500	1000	1300	D 13
10	B	10	1200	1000	1600	D 13	1500	1000	1300	D 13
11	B	11	1200	1000	1600	D 13	1500	1000	1400	D 13
12	B	12	1200	1000	1700	D 13	1500	1000	1500	D 13
13	B	13	1200	1000	1700	D 13	1500	1000	1500	D 13
14	B	14	1200	1000	2000	D 13	1500	1000	1700	D 13
15	B	15	1200	1000	2100	D 13	1500	1000	1800	D 13
16	B	16	1200	1000	2100	D 13	1500	1000	1900	D 13
17	B	17	1200	1000	2300	D 13	1500	1000	2000	D 13
18	B	18	1200	1000	2500	D 13	1500	1000	2200	D 13
19	B	19	1200	1000	1900	D 13	1500	1000	1600	D 13
20	B	20	1200	1000	1900	D 13	1500	1000	1700	D 13
21	B	21	1200	1000	2000	D 13	1500	1000	1700	D 13
22	B	22	1200	1000	2100	D 13	1500	1000	1800	D 13
23	B	23	1200	1000	2100	D 13	1500	1000	1800	D 13
24	B	24	1200	1000	2200	D 13	1500	1000	1900	D 13
25	B	25	1200	1000	2200	D 13	1500	1000	2000	D 13
26	B	26	1200	1000	2300	D 13	1500	1000	2000	D 13
27	B	27	1200	1000	2300	D 13	1500	1000	2000	D 13
28	B	28	1200	1000	2400	D 13	1500	1000	2100	D 13
29	B	29	1200	1000	2500	D 13	1500	1000	2200	D 13
30	B	30	1200	1000	2500	D 13	1500	1000	2200	D 13
31	B	31	1200	1000	2600	D 13	1500	1000	2300	D 13
32	B	32	1200	1000	2600	D 13	1500	1000	2300	D 13
33	B	33	1200	1000	2700	D 13	1500	1000	2400	D 13
34	B	34	1200	1000	2700	D 13	1500	1000	2400	D 13
35	B	35	1200	1000	2800	D 13	1500	1000	2500	D 13
36	B	36	1200	1000	2800	D 13	1500	1000	2500	D 13
37	B	37	1200	1000	2900	D 13	1500	1000	2600	D 13
38	B	38	1200	1000	3000	D 13	1500	1000	2600	D 13
39	B	39	1200	1000	3000	D 13	1500	1000	2700	D 13
40	B	40	1200	1000	3100	D 13	1500	1000	2700	D 13
41	B	41	1200	1000	3100	D 13	1500	1000	2800	D 13
42	B	42	1200	1000	3400	D 13	1500	1000	2900	D 13
43	B	43	1200	1000	3500	D 13	1500	1000	2900	D 13
44	B	44	1200	1000	3500	D 13	1500	1000	2900	D 13
45	B	45	1200	1000	3700	D 13	1500	1000	3000	D 13
46	B	46	1200	1000	3900	D 13	1500	1000	3100	D 13
47	B	47	1200	1000	3900	D 13	1500	1000	3100	D 13
48	B	48	1200	1000	4100	D 13	1500	1000	3200	D 13
49	B	49	1200	1000	4400	D 16	1500	1000	3400	D 13
50	B	50	1200	1000	4800	D 16	1500	1000	3700	D 13
51	B	51	1200	1000	5100	D 16	1500	1000	4000	D 16
52	B	52	1200	1000	3200	D 13	1500	1000	2900	D 13
53	B	53	1200	1000	3500	D 13	1500	1000	3100	D 13

直接基礎式による基礎寸法表 (Cタイプ)

	型式			基礎寸法 W=1200				基礎寸法 W=1500			
	記号	高さ	面積	幅 W (mm)	深さ H (mm)	奥行 L (mm)	主筋 D	幅 W (mm)	深さ H (mm)	奥行 L (mm)	主筋 D
1	C	10	8	1200	1000	2700	D 13	1500	1000	2400	D 13
2	C	10	10	1200	1000	3000	D 13	1500	1000	2600	D 13
3	C	10	12	1200	1000	3200	D 13	1500	1000	2800	D 13
4	C	10	14	1200	1000	3400	D 13	1500	1000	3100	D 13
5	C	10	16	1200	1000	3600	D 16	1500	1000	3200	D 13
6	C	10	18	1200	1000	3800	D 16	1500	1000	3400	D 13
7	C	12	8	1200	1000	2800	D 13	1500	1000	2400	D 13
8	C	12	10	1200	1000	3000	D 13	1500	1000	2700	D 13
9	C	12	12	1200	1000	3200	D 13	1500	1000	2900	D 13
10	C	12	14	1200	1000	3400	D 13	1500	1000	3100	D 13
11	C	12	16	1200	1000	3600	D 16	1500	1000	3300	D 13
12	C	12	18	1200	1000	3900	D 16	1500	1000	3500	D 13
13	C	14	8	1200	1000	2800	D 13	1500	1000	2500	D 13
14	C	14	10	1200	1000	3000	D 13	1500	1000	2700	D 13
15	C	14	12	1200	1000	3300	D 13	1500	1000	2900	D 13
16	C	14	14	1200	1000	3500	D 13	1500	1000	3100	D 13
17	C	14	16	1200	1000	3700	D 16	1500	1000	3300	D 13
18	C	14	18	1200	1000	3900	D 16	1500	1000	3500	D 13

型 式		



型 式	
-----	--

23-2 ケーソン式による基礎寸法表

基礎幅 0.3m の場合の根入れ長 m。

M kN・m \ H kN	0.196	0.294	0.392	0.490	0.980
0.392	0.6				
0.588	0.7	0.7	0.8		
0.784	0.8	0.8	0.8	0.8	
0.980	0.9	0.9	0.9	0.9	
1.47	1.0	1.0	1.0	1.0	1.1
1.96		1.1	1.1	1.1	1.2
2.45		1.2	1.2	1.2	1.2
2.94			1.2	1.2	

基礎幅 0.4m の場合の根入れ長 m。

M kN・m \ H kN	0.196	0.294	0.392	0.490	0.980	1.47	1.96	2.45	2.94	3.43	3.92
0.294	0.4										
0.490	0.5	0.6									
0.686	0.6	0.6	0.6								
0.980	0.7	0.7	0.7	0.8							
1.176	0.8	0.8	0.8	0.9							
1.47	0.9	0.9	0.9	0.9	1.0						
1.96		1.0	1.0	1.0	1.0						
2.45		1.0	1.0	1.1	1.1	1.2					
2.94			1.1	1.1	1.2	1.2	1.3				
3.43				1.2	1.2	1.3	1.3				
3.92					1.3	1.3	1.4	1.4			
4.41					1.3	1.4	1.4	1.4	1.5		
4.90					1.4	1.4	1.4	1.5	1.5		
5.88					1.4	1.5	1.5	1.6	1.6	1.6	1.6
6.86					1.5	1.5	1.6	1.6	1.6		
7.84						1.6	1.6				
8.82						1.6					

基礎幅 0.5m の場合の根入れ長 m。

M kN・m \ H kN	0.196	0.294	0.392	0.490	0.980	1.47	1.96	2.45	2.94	3.43	3.92	4.41	4.90	5.88	6.86
0.784	0.5	0.5	0.5												
0.980	0.6	0.6	0.6	0.6											
1.47	0.7	0.7	0.7	0.7	0.8										
1.96		0.8	0.8	0.8	0.9										
2.45		0.9	0.9	0.9	0.9	1.0									
2.94			1.0	1.0	1.0	1.1	1.1								
3.43				1.0	1.1	1.1	1.1								
3.92					1.1	1.2	1.2	1.2							
4.41					1.2	1.2	1.3	1.3	1.3						
4.90					1.2	1.2	1.3	1.3	1.4						
5.88					1.3	1.3	1.4	1.4	1.4	1.5	1.5				
6.86					1.4	1.4	1.4	1.5	1.5	1.5	1.6	1.6			
7.84						1.5	1.5	1.5	1.6	1.6	1.6	1.6	1.7		
8.82						1.5	1.5	1.6	1.6	1.6	1.7	1.7	1.7	1.8	
9.80						1.6	1.6	1.6	1.7	1.7	1.7	1.7	1.8	1.8	
10.78						1.6	1.6	1.7	1.7	1.7	1.7	1.8	1.8	1.9	1.9
11.76							1.7	1.7	1.7	1.8	1.8	1.8	1.8	1.9	1.9
12.74							1.7	1.8	1.8	1.8	1.8	1.8	1.9	1.9	
13.72							1.8	1.8	1.8	1.8	1.9	1.9	1.9		
14.70								1.8	1.8	1.9	1.9	1.9	1.9		
15.68								1.9	1.9	1.9	1.9				
16.66								1.9	1.9	1.9					
17.64								1.9	1.9						

ケーソン式による基礎寸法表

型 式	
-----	--

基礎幅 1.0m の場合の根入れ長 m。

M kN・m \ H kN	1.96	2.45	2.94	3.43	3.92	4.41	4.90	5.88	6.86	7.84	8.82	9.80	10.78	11.76	12.74	13.72	14.70
9.80							1.0	1.0									
10.78	1.0	1.0	1.0	1.0	1.0	1.0	1.0	1.0	1.0								
11.76	1.0	1.0	1.0	1.0	1.0	1.0	1.1	1.1	1.1	1.1							
12.74	1.0	1.1	1.1	1.1	1.1	1.1	1.1	1.1	1.1	1.2	1.2						
13.72	1.1	1.1	1.1	1.1	1.1	1.1	1.1	1.1	1.2	1.2	1.2	1.2					
14.70		1.1	1.2	1.2	1.2	1.2	1.2	1.2	1.2	1.3	1.3	1.3	1.3				
15.68		1.2	1.2	1.2	1.2	1.2	1.2	1.3	1.3	1.3	1.3	1.3	1.3				
16.66		1.2	1.2	1.2	1.3	1.3	1.3	1.3	1.3	1.3	1.4	1.4	1.4				
17.64		1.3	1.3	1.3	1.3	1.3	1.3	1.3	1.3	1.4	1.4	1.4	1.4	1.5			
18.62			1.3	1.3	1.3	1.3	1.3	1.4	1.4	1.4	1.4	1.5	1.5	1.5			
19.60			1.3	1.3	1.4	1.4	1.4	1.4	1.4	1.4	1.5	1.5	1.5	1.5	1.5		
21.56			1.4	1.4	1.4	1.4	1.4	1.5	1.5	1.5	1.5	1.5	1.6	1.6	1.6	1.6	
23.52				1.5	1.5	1.5	1.5	1.5	1.5	1.6	1.6	1.6	1.6	1.6	1.7	1.7	1.7
25.48				1.5	1.5	1.5	1.5	1.5	1.6	1.6	1.6	1.6	1.7	1.7	1.7	1.7	1.8
27.44					1.6	1.6	1.6	1.6	1.6	1.7	1.7	1.7	1.7	1.7	1.8	1.8	1.8
29.40						1.6	1.6	1.7	1.7	1.7	1.7	1.7	1.8	1.8	1.8	1.8	1.8
31.36						1.7	1.7	1.7	1.7	1.8	1.8	1.8	1.8	1.8	1.9	1.9	1.9
33.32							1.7	1.7	1.8	1.8	1.8	1.8	1.8	1.9	1.9	1.9	1.9
35.28								1.8	1.8	1.8	1.8	1.9	1.9	1.9	1.9	1.9	1.9
37.24									1.8	1.8	1.9	1.9	1.9	1.9			
39.20									1.9	1.9	1.9	1.9					
41.16									1.9	1.9	1.9						
43.12									1.9								

基礎幅 1.2m の場合の根入れ長 m。

M kN・m \ H kN	3.43	3.92	4.41	4.90	5.88	6.86	7.84	8.82	9.80	10.78	11.76	12.74	13.72	14.70
19.60									1.2	1.2	1.2	1.2		
21.56					1.2	1.2	1.2	1.2	1.2	1.2	1.2	1.3	1.3	
23.52	1.2	1.2	1.2	1.2	1.2	1.2	1.3	1.3	1.3	1.3	1.3	1.3	1.3	1.4
25.48	1.2	1.2	1.3	1.3	1.3	1.3	1.3	1.3	1.3	1.4	1.4	1.4	1.4	1.4
27.44		1.3	1.3	1.3	1.3	1.3	1.4	1.4	1.4	1.4	1.4	1.4	1.4	1.5
29.40			1.3	1.4	1.4	1.4	1.4	1.4	1.4	1.5	1.5	1.5	1.5	1.5
31.36			1.4	1.4	1.4	1.4	1.5	1.5	1.5	1.5	1.5	1.5	1.5	1.6
33.32				1.4	1.5	1.5	1.5	1.5	1.5	1.5	1.6	1.6	1.6	1.6
35.28				1.5	1.5	1.5	1.5	1.6	1.6	1.6	1.6	1.6	1.6	1.6
37.24					1.5	1.6	1.6	1.6	1.6	1.6	1.6	1.7	1.7	1.7
39.20					1.6	1.6	1.6	1.6	1.7	1.7	1.7	1.7	1.7	1.7
41.16					1.6	1.6	1.7	1.7	1.7	1.7	1.7	1.7	1.7	1.8
43.12						1.7	1.7	1.7	1.7	1.7	1.8	1.8	1.8	1.8
45.08						1.7	1.7	1.7	1.8	1.8	1.8	1.8	1.8	1.8
47.04						1.7	1.8	1.8	1.8	1.8	1.8	1.8	1.8	1.9
49.00						1.8	1.8	1.8	1.8	1.8	1.8	1.9	1.9	1.9
50.96							1.8	1.8	1.9	1.9	1.9	1.9	1.9	1.9
52.92							1.8	1.9	1.9	1.9	1.9	1.9	1.9	
54.88							1.9	1.9	1.9	1.9	1.9	1.9		
56.84								1.9	1.9	1.9				
58.80								1.9						

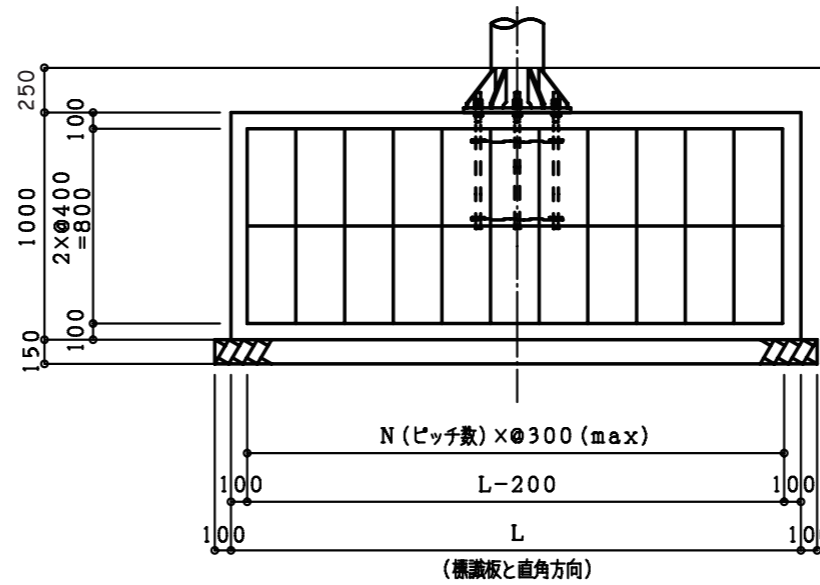
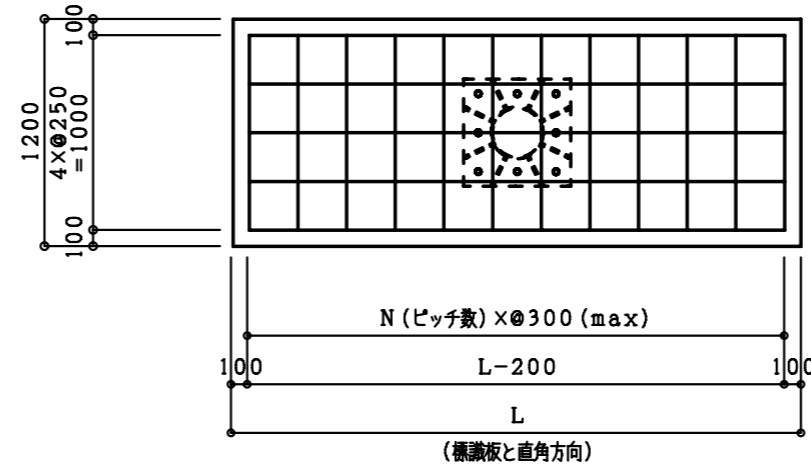
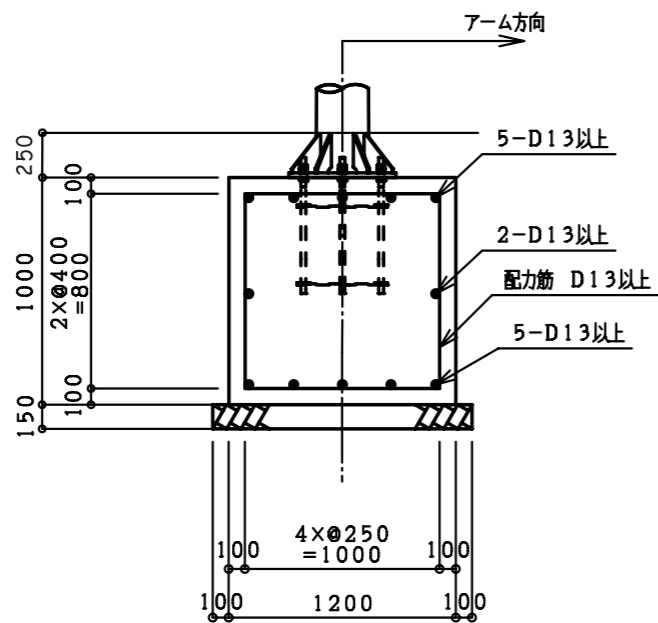
型式	
----	--

23-3大型標識柱基礎の配筋例

1. 直接基礎 (W=1200)

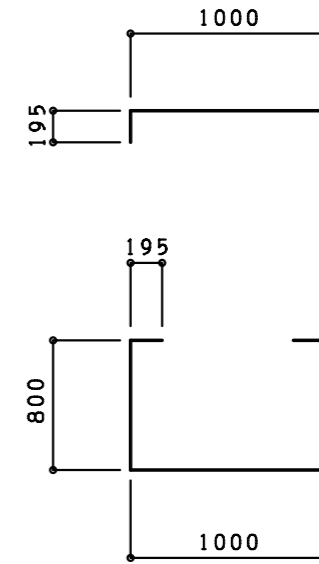
- 主筋は、SD345-D13以上とする。
- 配力筋は、SD345-D13以上とする。

単位 mm



2. 配力筋曲げ加工例

- 折り曲げ長さは、15Dとする。

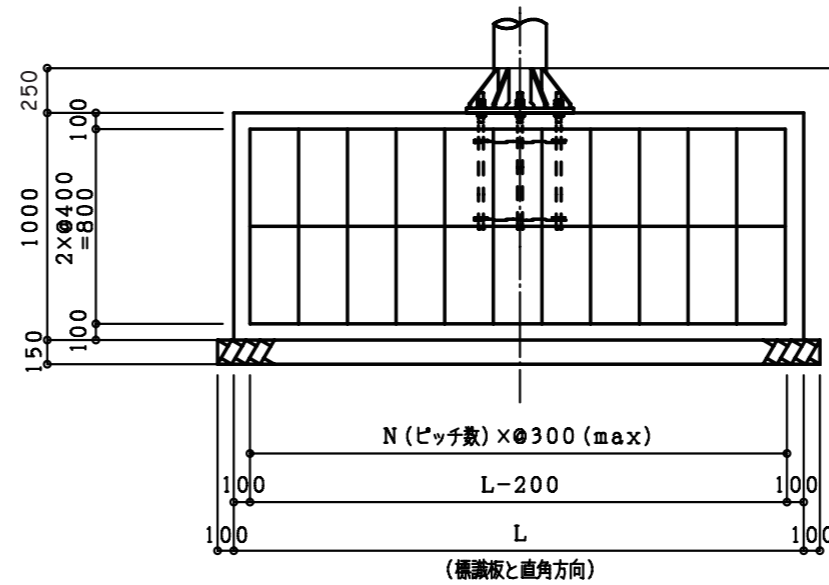
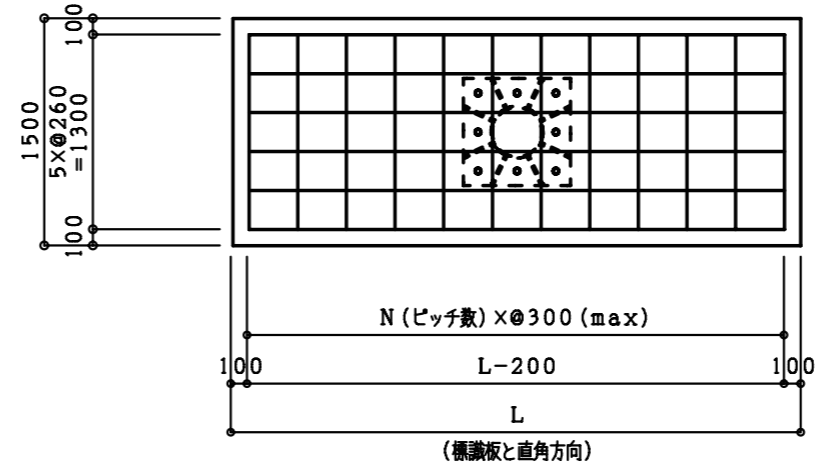
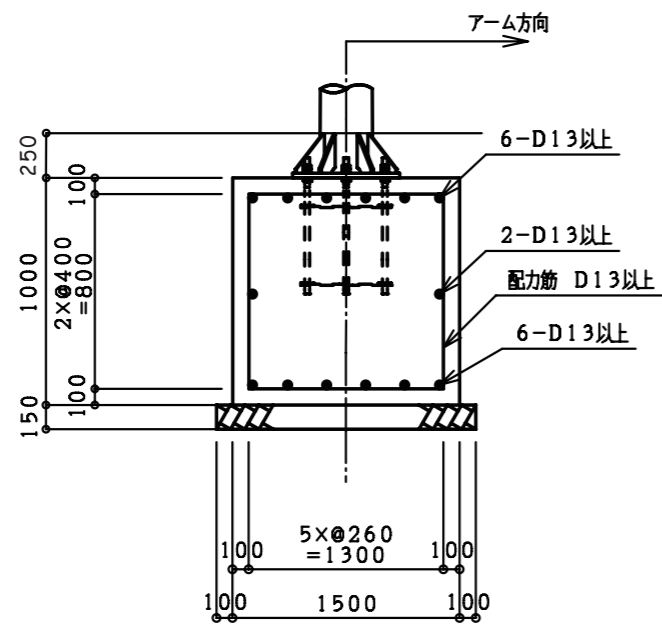


型式	
----	--

2. 直接基礎 (W=1500)

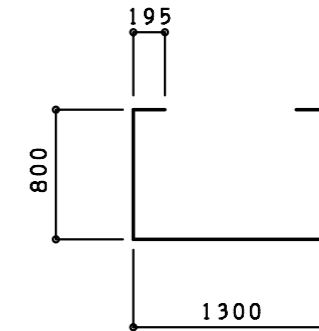
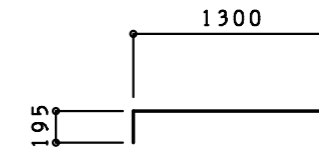
- ・主筋は、SD345-D13以上とする。
- ・配力筋は、SD345-D13以上とする。

単位 mm

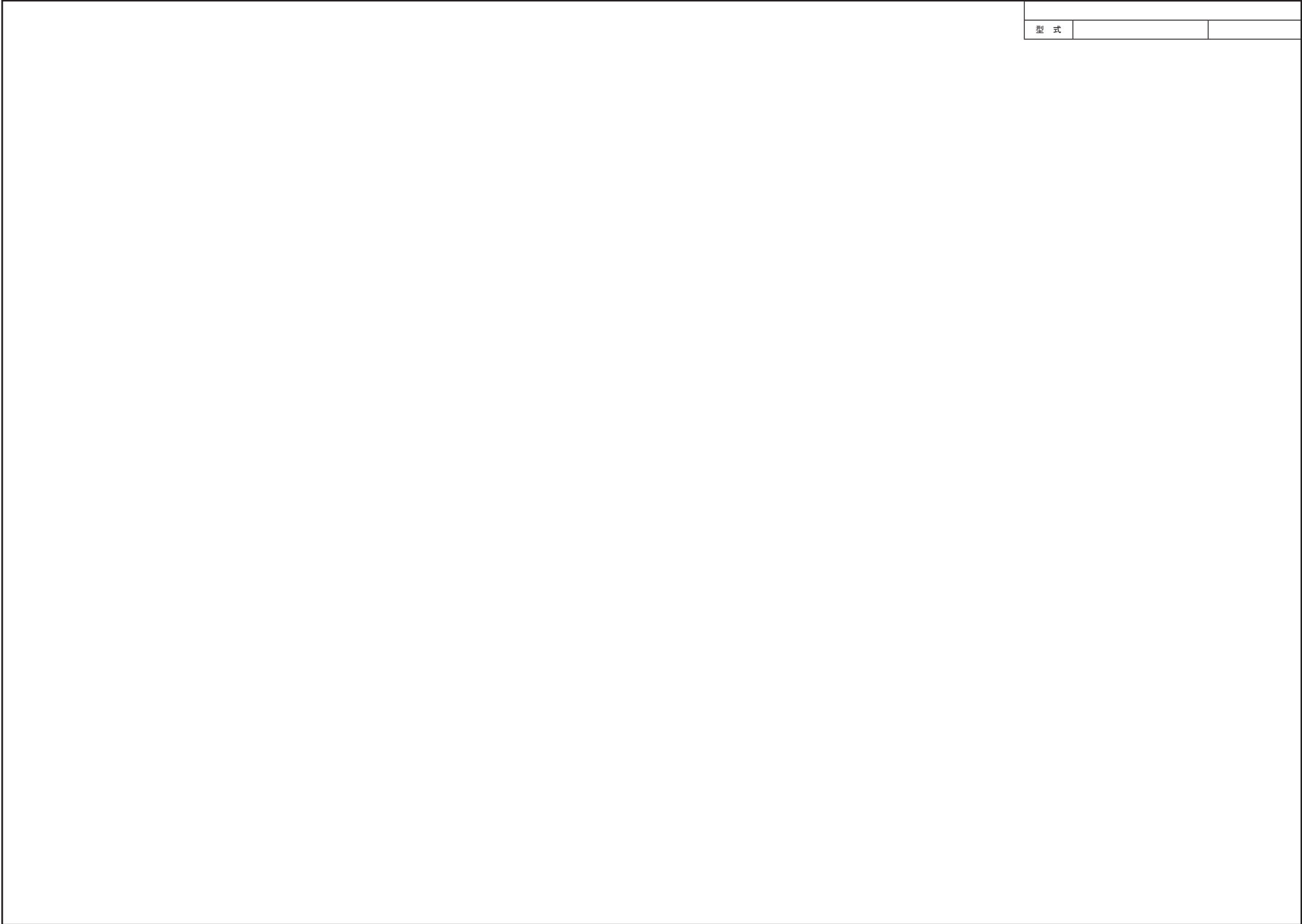


2. 配力筋曲げ加工例

- ・折り曲げ長さは、15Dとする。



型 式		



24. 案内標識目標地一覽表

案内標識目標地一覧表

型式	
----	--

【18：福井県】
Fukui Pref

案内標識目標地一覧表

基準地	重要地	主要地	一般地	
			地名(町名等)	その他
福井 Fukui	福井 Fukui	鯖江勝山 Sabae Katsuyama	美浜上中三方 Mihama Kaminaka Mikata	九頭竜ダム Kuzuryu Dam
		敦賀 Tsuruga	大野武生 Ono Takefu	大飯今庄南条 Oi Imajyo Nanjyo
		小浜芦原 Obama Awara	高浜美山松岡 Takahama Miyama Matsuoka	美浜原電 Mihama Genden
			三国永平寺金津 Mikuni Eiheiji Kanazu	常神 Tsunekami
			丸岡春江坂井 Maruoka Harue Sakai	高浜原電 Takahama Genden
			今立池田朝日 Imadate Ikeda Asahi	福井新港 Fukuishinko
			越前織田清水 Echizen Ota Shimizu	大飯原電 Oi Genden
			越廼宮崎和泉 Koshino Miyazaki Izumi	北陸道 HOKURIKU
			上志比河野名田庄 Kamishihi Kono Natasho	金津I.C 丸岡I.C Kanazu Maruoka
				福井北I.C 鯖江I.C Fukuikita Sabae
			武生I.C 今庄I.C Takefu Imajo	
			敦賀I.C 福井I.C Tsuruga Fukui	

(北陸-5)

【25：滋賀県】
Shiga Pref

基準地	重要地	主要地	一般地	
			地名(町名等)	その他
大津 Otsu	大津 Otsu	水口栗東 Minakuchi Ritto	石部甲西土山 Ishibe Kosei Tsuchiyama	瀬田堅田 Seta Katada
		草津 Kusatsu	甲南甲賀信楽 Konan Koka Shigaraki	琵琶湖大橋 Biwako-Hashi
		近江八幡 Omihachiman	野州中主竜王 Yasu Chuzu Ryuo	近江大橋 Omi-Hashi
		八日市彦根 Yokaichi Hikone	日野蒲生安土 Hino Gamo Azuchi	石山 Ishiyama
		米原長浜 Maibara Nagahama	五個荘能登川愛東 Gokasho Notogawa Aito	
		今津 Imazu	愛知川永源寺豊郷 Echigawa Eigenji Toyosato	北陸道 HOKURIKU
			甲良近江山東 Kora Omi Santo	木之本I.C 長浜I.C Kinomoto Nagahama
			びわ湖姫湖北 Biwa Torahime Kohoku	米原I.C Maibara
			高月木之本 Takatsuki Kinomoto	名神 MEISHIN
			マキノ新旭高島 Makino Shin-asahi Takashima	彦根I.C 八日市I.C Hikone Yokaichi
			安曇川志賀朽木 Adogawa Shiga Kuchiki	竜王I.C 栗東I.C Ryuo Ritto
			西浅井湖東秦荘 Nishiazai Koto Hatasho	瀬田西I.C 大津I.C Setanishi Otsu
			多賀浅井余呉 Taga Azai Yogo	
			守山伊吹 Moriyama Ibuki	

(近畿-1)

案内標識目標地一覧表

型式	
----	--

【26：京都府】
Kyoto Pref

基準地	重要地	主要地	一般地		
			地名(町名等)	その他	
京都 Kyoto	京都 Kyoto	宮津綾部 Miyazu Ayabe	伊根網野丹後 Ine Amino Tango	天橋立 Amanohashidate	
		福知山 Hukuchiyama	丹波亀岡 Tanba Kameoka	弥栄大宮久美浜 Yasaka Omiya Kumihama	天ヶ瀬ダム Amagase Dam
		舞鶴 Maizuru	宇治木津 Uji Kizu	岩滝野田川加悦 Iwataki Nodagawa Kaya	瑠璃浜 Rurikei
			峰山 Mineyama	夜久野大江三和 Yakuno Oe Miwa	世屋高原 Seyakogen
			京北 Keihoku	瑞穂和知美山 Mizuho Wachi Miyama	舞鶴港 Maizuru Port
				園部日吉八木 Sonobe Hiyoshi Yagi	経ヶ岬 Kyogamisaki
				向日長岡京 Muko Nagaokakyo	
				大山崎 Oyamazaki	
				久御山八幡城陽 Kumiyama Yawata Joyo	
				田辺宇治田原井手 Tanabe Ujitawara Ide	
				精華山城和東 Seika Yamashiro Wazuka	
				加茂笠置 Kamo Kasagi	
				南山城 Minamiyamashiro	

(近畿-2)

【26100：京都市】
Kyoto City

基準地	重要地	主要地	一般地	
			地名(町名等)	その他
京都 Kyoto	堀川五条 Horikawagojo 京都 Kyoto	山科東野 Ymashinahigashino	川田道太秦嵯峨 Kawatamachi Uzumasa Saga	久世橋 Kuzebashi
		東山五条 Higashiyamagojo	七条堀川 松尾 Shichijohorikawa Matsuo	京都駅 Kyoto Sta.
		河原町五条 Kawaramachigojo	九条油小路 上賀茂 Kujoaburanokoji Kamogamo	銀閣寺 Ginkakuji
		烏丸五条 Karasumagojo	国道十条大原鞍馬 Kokudojuo Ohara Kurama	久我橋 Kogabashi
		京阪国道口 Keihankokudoguchi	大手筋 五条天神川 Otesuji Gojotenzingawa	
		横大路 Yokooji	中山雲ヶ畑高雄 Nakayama Kumogahata Takao	名神 MEISHIN
		西大路五条 Nishiojigojo	深草加賀屋敷町 Fukakusakagayashikicho	京都南LC Kyotominami
		千代原口 Chiyoharaguchi	葛野大路 山科駅前 Kadonooji Yamashinaekimae	京都東LC Kyotohigashi
		西大路九条 Nishiojikujo	日の岡 蹴上 桎原 Hinooka Keage Katagihara	
		九条河原町 Kujokawaramachi	百万遍 東山七条 Hyakumanben Higashiyamashichijo	
		観月橋 Kangetsukyo	河原町今出川 Kawaramachiimadegawa	
		岡崎 Okazaki	河原町丸太町 Kawaramachimarutamachi	
		高野 Takano	河原町御池 羽束師 Kawaramachioike Hazukashi	
		東山丸太町 Higashiyamamarutamachi	四条河原町 淀 Shijokawaramachi Yodo	
		祇園 Gion	烏丸今出川 Karasumaimadegawa	
		下鴨 Shimogamo	烏丸御池 福王子 Karasumaoike Fukuoji	
		烏丸北大路 Karasumakitaaji	北野白梅町 Kitanohakubaicho	
		烏丸丸太町 Karasumamarutamachi	西大路七条 Nishiojishichijo	
		四条烏丸 Shijokarasuma	堀川今出川 Horikawaimadegawa	
		堀川北大路 Horikawakitaaji	堀川御池 Horikawaoike	
		四条堀川 Shijohorikawa		
		金閣寺 Kinkakuji		
		円町 Enmachi		
		西院 Saiin		
		嵐山 Arashiyama		
		堀川丸太町 Horikawamarutamachi		

(近畿-3)

案内標識目標地一覧表

型式		
----	--	--

【27：大阪府】
Osaka Pref

基準地	重要地	主要地	一般地	
			地名(町名等)	その他
大阪 Osaka	大阪 Osaka	池田箕面 Ikeda Mino	畑木部萱野 Hata Kibe Kayano	大阪国際空港 Osaka-Int.Airport
		豊中高槻 Toyonaka Takatsuki	上津島柴原吉川 Kozushima Shibahara Yoshikawa	箕面公園 Mino park
		茨木吹田 Ibaraki Suita	能勢豊能田能 Nose Toyono Tanou	勝尾寺 Katsuoji Temple
		摂津枚方 Settsu Hirakata	富田柱本 Tonda Hashiramoto	千里中央 Senrichuo
		寝屋川守口 Neyagawa Moriguchi	車作畑田 Kurumatsukuri Hatakeda	服部緑地 Hattori Park
		門真大東 Kadoma Daito	江坂鳥飼一津屋 Esaka Torikai Hitotsuya	北大阪流通センター Kitaosakaryutsu Center
		四條畷 Shijonawate	千里丘島本中振 Senrioka Shimamoto Nakafuri	千里ニュータウン Senri New town
		東大阪 Higashiosaka	長尾楠葉出屋敷 Nagao Kuzuha Deyashiki	万博公園 EXPO Park
		八尾柏原 Yao Kashihara	木屋寺方大日 Koya Terakata Dainichi	巢本 Sumoto
		松原藤井寺 Matsubara Fujiidera	葺島深野寺川 Hiejima Fukono Teragawa	東大阪流通センター Higashiosakaryutsu Center
		富田林 Tondabayashi	田原部屋交野 Tawara Shitomiya Katano	八尾飛行場 Yao Airport
		河内長野 Kawachinagano	私市石切鴻池 Kisaichi Ishikiri Konoike	久宝寺緑地 Kyuhoji Park
		美原狭山 Mihara Sayama	布施花園高安 Fuse Hanazono Takayasu	金剛団地 Kongodanchi
		堺泉大津 Sakai Izumiotsu	国分天美道明寺 Kokubu Amami Domyoji	観心寺 Kanshinji Temple
		岸和田貝塚 Kishiwada Kaizuka	甘南備喜志滝畑 Kannabi Kishi Takihata	堺港 Sakai Port
		泉佐野泉南 Izumisano Sennan	千代田天見 Chiyoda Amami	浜寺公園 Hamadera Park
		大泉緑地 Oizumi park		
		泉北ニュータウン Senboku New town		

(近畿-4)

【27：大阪府】
Osaka Pref

基準地	重要地	主要地	一般地	
			地名(町名等)	その他
		阪南岬 Hannan Misaki	千早赤坂河内 Chihayaakasaka Kanan	光明池 Komyoike
			太子古市羽曳野 Taishi Furuichi Habikino	木材コンビナート MokuzaiKonbinato
			鳳別所深井 Otori Bessho Fukai	犬鳴山 Inunakisan
			百舌鳥北野田仏並 Moza Kitanoda Butsunami	食品コンビナート ShokuhinKonbinato
			高石和泉田治米 Takaishi Izumi Tajime	名神 MEISHIN
			春木内畑忠岡 Haruki Uchihata Tadaoka	茨木IC吹田IC Ibaraki Suita
			水間二色の浜 Mizuma Nishikinohama	豊中IC Toyonaka
			下瓦屋日根野 Shimokawaraya Hineno	近畿道 KINKI
			羽倉崎新家 Hakurazaki Shinge	摂津北摂津南 Settsukita Settsuminami
			信達六尾樽井 Shindachi-mutsuo Tarui	門真IC大東鶴見IC Kadoma Daito-Tsurumi
			尾崎熊取田尻 Ozaki Kumatori Tajiri	東大阪北IC Higashiosakakita
				阪南IC Hannan
				西名阪 NISHIMEIHAN
				松原IC柏原IC Matsubara Kashihara
				藤井寺IC Fujiidera
				中国道 CHUGOKU
				豊中IC池田IC Toyonaka Ikeda
				吹田IC Suita

(近畿-5)

案内標識目標地一覧表

型式	
----	--

【27100：大阪市】
Osaka City

基準地	重要地	主要地	一般地		
			地名(町名等)	その他	
大阪 Osaka	大阪駅 Osaka Sta. 梅田新道 Umedashinmichi 難波 Nanba 天王寺駅 Tennoji Sta. 大阪港 Osaka Port 南港 Nanko 深江橋 Fukaebashi	大和田西 Owadanishi 歌島橋 Utajimabashi 十三 Juso 新大阪駅 Shinosaka Sta. 長柄橋北詰 Nagarabashikitazume 上新庄 Kamishinjo 今市 Imaichi 関目 Sekime 浦生4 Gamo-4 都島本通 Miyakojimahondori 天神橋6 Tenjinbashi-6 南森町 Minamimorimachi 天満橋 Tenmabashi 淀屋橋 Yodoyabashi 野田阪神 Nodahanshin 桜島 Sakurazima 弁天町駅 Bentencho Sta. 本町 Honmachi 森之宮駅前 Morinomiyaeki-mae 今里 Imazato 上本町6 Uehonmachi-6 湊町 Minatomachi 大正橋 Taishobashi 北津守 Kitatumori 花園北 Hanazonokita 杭全 Kumata 流町1 Nagaremachi-1 大運橋 Daiunbashi	十三南 Jusominami 大桐2 Daido-2 浄正橋 Joshobashi 桜橋 Sakurabashi 東天満 Higashitenma 片町 Katamachi 緑1 Midori-1 緑橋 Midoribashi-1 新深江 Shinfukae 川口1 Kawaguchi-1 阿波座1 Awaza-1 四ツ橋 Yotsubashi 大正通8 Taishodori-8 堺筋本町 Sakaisujihonmachi 谷町4 Tanimachi-4 新橋 Shinbashi 下寺町 谷町9 Shimoderamachi Tanimachi-9 玉造 Tamatsukuri 下味原 Shimomihara 勝山4 Katsuyama-4 幸町1 Saiwaicho-1 大国町 Daikokucho 日本橋1 Nipponbashi-1 中開 Nakabiraki 岸里 Kishinosato 太子 Taishi 玉出 Tamade 播磨町 Harimacho	加島高架下 Kashimakokashita 南方駅前 Minamikataekimae 済生会病院前 Saiseikaibyoinmae 阿波座駅前 Awazaekimae 肥後橋 Higobashi 農人橋 Noninbashi 汐見橋 shiomibashi 西田辺駅前 Nishitanabeekimae 昭和町駅前 Showachoekimae 住之江公園前 Suminoekoenmae	東野田 Higashinoda 鶴見3 Tsurumi-3 西本町 Nishihonmachi 谷町9 北加賀屋 Kitakagaya

(近畿-6)

【27100：大阪市】
Osaka City

基準地	重要地	主要地	一般地		
			地名(町名等)	その他	
		浜口 Hamaguchi 長居 Nagai 瓜破 Uriwari 長吉長原 Nagayoshinagahara	千駄 Sentai 中野 Nakano 大池橋 Oikebashi 北巽駅 Kitatatsumi Sta. 梅香 Baika 天神橋 Tenjinbashi 安田東 Yasudahigashi		

(近畿-7)

案内標識目標地一覧表

型式	
----	--

【28：兵庫県】
Hyogo Pref

基準地	重要地	主要地	一般地	
			地名(町名等)	その他
神戸 Kobe	神戸 Kobe	尼崎西宮 Amagasaki Nishinomiya	猪名川滝野東条 Inagawa Takino Tojo	名神 MEISHIN
		姫路芦屋伊丹 Himeji Ashiya Itami	中加美八千代 Naka Kami Yachiyo	尼崎I.C 西宮I.C Amagasaki Nishinomiya
		豊岡川西宝塚 Toyo-oka Kawanishi Takarazuka	黒田庄稲美播磨 Kurodasho Inami Harima	中国道 CHUGOKU
		洲本三田吉川 Sumoto Sanda Yokawa	夢前神崎市川 Yumesaki Kanzaki Ichikawa	宝塚I.C 西宮北I.C Takarazuka Nishinomiya
		篠山柏原 Sasayama Kaibara	香寺大河内新宮 Kodera Okawachi Shingu	滝野・社I.C Takino・Yashiro
		西脇社 Nishiwaki Yashiro	揖保川御津太子 Ibogawa Mitsu Taishi	福崎I.C 山崎I.C Fukusaki Yamasaki
		小野三木 Ono Miki	上郡南光三日月 Kamigori Nanko Mikazuki	作用I.C 吉川I.C Sayo Yokawa
		明石加古川 Akashi Kakogawa	安富一宮波賀 Yasutomi Ichinomiya Haga	第二神明 DAINI-SHINMEI
		高砂加西 Takasago Kasai	千種竹野日高 Chikusa Takeno Hidaka	須磨I.C 名谷I.C Suma Myodami
		福崎山崎 Fukusaki Yamasaki	但東村岡美方 Tanto Muraoka Mikata	高丸I.C 大蔵谷I.C Takamaru Okuradani
		竜野相生 Tatsuno Aioi	養父大屋関宮 Yabu Oya Sekinomiya	玉津I.C 大久保I.C Tamatsu Okubo
		赤穂上月 Ako Kozuki	山東朝来氷上 Santo Asago Hikami	明石西I.C Akashinishi
		作用和田山 Sayo Wadayama	青垣春日山南 Aogaki Kasuga Sannan	山陽道 SAN-YO
		八鹿出石 Yoka Izushi	市島西紀丹南 Ichijima Nishiki Tannan	竜野西I.C 赤穂I.C Tatsunonishi Ako
		城崎香住 Kinosaki Kasumi	今田北淡一宮 Konda Hokudan Ichinomiya	
		温泉浜坂 Onsen Hamasaka	東浦五色緑 Higashiura Goshiki Midori	
		岩屋福良 Iwaya Fukura	西淡三原 Seidan Mihara	
		志筑生野 Shizuki Ikuno		
戸倉峠 Tokuratoge				

(近畿-8)

【28100：神戸市】
Kobe City

基準地	重要地	主要地	一般地	
			地名(町名等)	その他
神戸 Kobe	三宮 Sannomiya	神戸駅箕谷 Kobe Sta. Minotani	淡河垂水 Ogo Tarumi	六甲アイランド Rokko Island
		神戸出有馬 Kobe Kande Arima	須磨名谷 Suma Myodani	ポートアイランド Port Island
		西神ニュータウン Seishin New town	鈴蘭台唐櫃 Suzurandai Karato	
		六甲山 Mt.Rokko	布施畑 Fusehata	

(近畿-9)

案内標識目標地一覧表

型式	
----	--

【29：奈良県】
Nara Pref

基準地	重要地	主要地	一般地		
			地名(町名等)	その他	
奈良 Nara	奈良 Nara	天理桜井 Tenri Sakurai	生駒大和郡山 Ikoma Yamatokoriyama	福住 Fukuzumi	
		橿原大和高田 Kashihara Yamatotakada	平群三郷斑鳩 Heguri Sango Ikaruga	西名阪 NISHIMEIHAN	
		五條王寺 Gojo Oji	安堵川西三宅 Ando Kawanishi Miyake	香芝I.C 法隆寺I.C Kashiba Horyuji	
		大淀十津川 Oyodo Totsukawa	河合上牧香芝 Kawai Kanmaki Kashiba	郡山I.C 天理I.C Koriyama Tenri	
		針明日香 Hari Asuka	広陵田原本 Koryo Tawaramoto		
			新庄御所当麻 Shinjo Gose Taima		
			吉野下市高取 Yoshino Shimoichi Takatori		
			西吉野 黒滝 Nishiyoshino Kurotaki		
			大塔野迫川天川 Oto Nosegawa Tenkawa		
			下北山 上北山 Shimokitayama Kamikitayama		
			川上東吉野 Kawakami Higashiyoshino		
			菟田野大宇陀 御杖 Utano Ouda Mitsue		
			曾爾榛原 都祁 Soni Haibara Tsuge		
	室生山添 月ヶ瀬 Muro-o Yamazoe Tsukigase				

(近畿-10)

【30：和歌山県】
Wakayama Pref

基準地	重要地	主要地	一般地		
			地名(町名等)	その他	
和歌山 Wakayama	和歌山 Wakayama	橋本海南 Hashimoto Kainan	下津野上美里 Shimotsu Nokami Misato	近畿道 KINKI	
		田辺 Tanabe	有田御坊 Arida Gobo	打田粉河那賀 Uchita Kokawa Naga	和歌山I.C Wakayama
		新宮 Shingu	白浜串本 Shirahama Kushimoto	桃山貴志川 かつらぎ Momoyama Kishigawa Katsuragi	海南I.C Kainan
			那智勝浦 Nachikatsuura	高野口九度山 花園 Koyaguchi Kudoyama Hanazono	海南東I.C Kainanhigashi
			本宮高野 Hongu Koya	湯浅広川吉備 Yuasa Hirokawa Kibi	
			龍神金屋 Ryujin Kanaya	清水美浜日高 Shimizu Mihama Hidaka	
			岩出 Iwade	由良川辺中津 Yura Kawabe Nakatsu	
				美山南部川 南部 Miyama Minabegawa Minabe	
				印南中辺路 大塔 Inami Nakahechi Oto	
				上富田日置川 すさみ Kamitonda Hikigawa Susami	
				太地古座 古座川 Taiji Koza Kozagawa	
				熊野川 北山 Kumanogawa Kitayama	

(近畿-11)

案内標識目標地一覧表

型式	
----	--

【17：石川 県】

Ishikawa Pref

基準地	重要地	主要地	一 般 地	
			地名(町名等)	その他
金 沢 Kanazawa	小 松 Komatsu	加 賀 松 任 Kaga Matto	山 中 根 上 寺 井 Yamanaka Neagari Terai	小松空港 Komatsu Airport
		金 沢 Kanazawa	美 川 津 幡 Mikawa Tsubata	辰 口 川 北 野々市 Tatsunokuchi kawakita Nonoichi
	七 尾 Nanao	珠 洲 穴 水 Suzu Anamizu	鶴 来 河 内 吉野谷 Tsurugi Kawachi Yoshinodani	兼 六 園 Kenrokuen Park
	輪 島 Wajima	羽 咋 白 峰 Hakui Shiramine	鳥 越 尾 口 Torigoe Oguchi	白 山 ス ー パ ー 林 道 Hakusan Super-Rindo
			高 松 七 塚 宇ノ気 Takamastu Nanazuka Unoke	北 陸 道 HOKURIKU
			内 灘 能 登 柳 田 Uchinada Noto Yanagida	加 賀 IC 片山津 IC Kaga Katayamazu
			内 浦 門 前 富 来 Uchiura Monzen Togi	小 松 IC 美 川 IC Komatsu Mikawa
			志 雄 志 賀 押 水 Shio Shika Oshimizu	金 沢 西 IC Kanazawanishi
			田 鶴 浜 鳥 屋 中 島 Tazuruhama Togiya nakajima	金 沢 東 IC Kanazawahigashi
			鹿 島 鹿 西 能 登 島 Kashima Rokusei Notojima	小 松 駅 金 沢 港 Komatsu Sta. Kanazawako
			大 谷 狼 煙 曾々木 Otani Noroshi Sosogi	七 尾 港 Nanaoko
			名 舟 小 木 甲 Nabune Ogi Kabuto	能 登 有 料 NOTO YURYO
			大 沢 瑞 穂 福 浦 Osawa Mizuho Hukuura	内 灘 IC 柳 田 IC Uchinada Yanagida
			片 山 津 粟 津 山 代 Katayamazu Awazu Yamashiro	白 尾 IC 上 棚 矢 田 IC Shirao Uwadana-Yada
			白 山 丸 山 中 宮 Hakusan Maruyama Chugu	高 松 IC 西 山 IC takamatsu Nishiyama
			安 宅 尼 御 前 橋 立 Ataka Amagozen Hashidate	米 出 IC 横 田 IC Komedashi Yokota
		千 里 浜 湯 涌 Chirihama Yuwaku	今 浜 IC 越 の 原 IC Imahama Koshinohara	
			千 里 浜 IC 穴 水 IC Chirihama Anamizu	
			徳 田 大 津 IC Tokuda-Otsu	

(北陸-4)

【21：岐 阜 県】

Gifu Pref

基準地	重要地	主要地	一 般 地	
			地名(町名等)	その他
岐 阜 Gifu	岐 阜 Gifu	関 中 津 川 Seki Nakatsugawa	上 宝 穂 積 北 方 Kamitakara Hozumi Kitagata	伊 吹 山 鬼 岩 Mt.Ibuki Oniwa
		高 山 Takayama	糸 貫 本 巢 美 山 Itonuki Motosu Miyama	乘 鞍 白 川 郷 Norikura Shirakawago
	大 垣 Ogaki	宮 川 笠 松 柳 津 Miyagawa Kasamatsu Yanaizu	新 穂 高 温 泉 Shinhodakaonsen	
	美 濃 加 茂 Minokamo	可 児 土 岐 Kani Toki	真 正 高 富 Shinsei Takatomi	平 湯 温 泉 野 麦 峠 Hirayuonsen Nomugitoge
	多 治 見 tajimi	瑞 浪 恵 那 Mizunami Ena	垂 井 南 濃 Tarui Nanno	名 神 MEISHIN
		美 濃 八 幡 Mino Hachiman	上 石 津 養 老 神 戸 kamiishizu Yoro Godo	岐 阜 羽 島 IC 大 垣 IC Gifu-hashima Ogaki
		下 呂 白 鳥 Gero Shirotori	墨 俣 八 輪 之 内 Sunomata Anpachi Wanouchi	関 ヶ 原 IC Sekigahara
		関 ヶ 原 Sekigahara	平 田 海 津 揖 斐 川 Hirata Kaizu Ibigawa	中 央 道 CHUO
			池 田 大 野 久 瀬 Ikeda Ono Kuze	多 治 見 IC 土 岐 IC Tajimi Toki
			藤 橋 河 合 国 府 Huihashi Kawai Kokufu	瑞 浪 IC 恵 那 IC Mizunami Ena
			根 尾 古 川 谷 汲 Neo Furukawa Tanigumi	中 津 川 IC nakatsugawa
			神 岡 洞 戸 上 之 保 Kamioka Horado Kaminoho	東 海 北 陸 道 TOKAIHOKURIKU
			板 取 武 儀 高 根 Itadori Mugi Takane	岐 阜 各 務 原 IC Gifu-kakamigahara
			大 和 丹 生 川 明 方 Yamato Nyukawa Myogata	関 IC 美 濃 IC Seki Mino
			和 良 清 見 莊 川 Wara Kiyomi Shokawa	
			七 宗 川 辺 八 百 津 Hichiso Kawabe Yaotsu	
			小 坂 御 嵩 白 川 Osaka Mitake Shirakawa	
			富 加 東 白 川 Tomika Higashishirakawa	
			萩 原 金 山 坂 下 Hagiwara Kanayama Sakashita	
			笠 原 串 原 蛭 川 Kasahara Kushihara Hirukawa	
			川 上 明 智 付 知 kawaue akechi Tsukechi	
			加 子 母 福 岡 岩 村 Kashimo Fukuoka Iwamura	
			山 岡 上 矢 作 岐 南 Yamaoka Kamiyahagi Ginan	
			坂 内 徳 山 武 芸 川 Sakauchi Tokuyama Mugegawa	
			高 鷲 馬 瀬 美 並 takasu Maze Minami	
			久 々 野 坂 祝 Kuguno Sakahogi	

(中部-1)

案内標識目標地一覧表

型式		
----	--	--

【24：三重県】

Mie Pref

基準地	重要地	主要地	一般地	
			地名(町名等)	その他
津 Tsu	津 Tsu	桑名 鈴鹿 Kuwana Suzuka	多度 北勢 員弁 Tada Hokusei Inabe	御座 四日市港 Goza Yokkaichi Port
		四日市 Yokkaichi	亀山 名張 Kameyama Nabari	大安 東員 藤原 Daian Toin Fujiwara
	伊勢 Ise	久居 松阪 Hisai Matsusaka	菰野 楠 関 Komono Kusu Seki	湯の山温泉 Yunoyamaonsen
	尾鷲 Owase	鳥羽 紀伊長島 Toba Kii-nagashima	河芸 芸濃 美里 Kawage Geno Misato	榊原温泉 Sakakibaraonsen
	上野 Ueno	熊野 Kumano	安濃 伊賀 阿山 Ano Iga Ayama	東名阪 HIGASHIMEISHIN
			大山田 青山 一志 Oyamada Aoyama Ichishi	長島IC 桑名東IC Nagashima Kuwanahigashi
			白山 嬉野 美杉 Hakusan Ureshino Misugi	桑名IC Kuwana
			飯南 飯高 多気 Iinan Iitaka Taki	四日市東IC Yokkaichihigashi
			明和 大台 勢和 Meiwa Odai Seiwa	四日市IC Yokkaichi
			宮川 玉城 二見 Miyagawa Tamaki Futami	鈴鹿IC Suzuka
			小俣 大宮 南勢 Obata Omiya Nansei	亀山IC Kameyama
			南島 紀勢 御薮 nanto Kisei Misono	伊勢道 ISE
			大内山 度会 浜島 Ouchiyama Watarai Hamajima	芸濃IC 津IC Geno Tsu
			大王 志摩 阿児 Daio Shima Ago	久居IC Hisai
			磯部 海山 紀宝 Isobe Miyama Kiho	
			紀和 御浜 白子 Kiwa Mihama Shiroko	
		二木 島九 鬼 Nigishima Kuki		

(中部-5)

【31：鳥取県】

Tottori Pref

基準地	重要地	主要地	一般地	
			地名(町名等)	その他
鳥取 Tottori	米子 Yonago	羽合 根雨 Hawai Neu	国府 岩美 三朝 Kokufu Iwami Misasa	戸倉峠 蒲生峠 Tokuratoge Gamotoge
	倉吉 Kurayoshi	智頭 人形峠 Chizu Ningyotoge	溝口 日南 江府 Mizokuchi Nichinan Kofu	明地峠 Akechitoge
	鳥取 Tottori	大山 境港 Daisen Sakaiminato	関金 鹿野 東郷 Sekigane Shikano Togo	鍵掛峠 Kagikaketoge
			赤碕 泊 郡家 Akasaki Tomari Koge	志戸坂峠 Shitosakatoge
			河原 Kawahara	犬挟峠 Inubasaritoge
				鏡ヶ成 榊水原 Kagamiganaru Masumizuhara

(中国-1)

案内標識目標地一覧表

型式		
----	--	--

【33：岡山県】

Okayama Pref

基準地	重要地	主要地	一般地	
			地名(町名等)	その他
岡山 Okayama	津山 Tsuyama	倉敷玉野 Kurashiki Tamano	牛窓玉島御津 Ushimado Tamashima Mitsu	四十曲峠 Shijumagaritoge
	新見 Niimi	笠岡美作 Kasaoka Mimasaka	西大寺久世奈義 Saidaiji Kuse Nagi	岡山空港 Okayama Airport
	岡山 Okayama	井原総社 Ibara Soja	建部鴨方作東 Takebe Kamogata Sakuto	中国道 CHUGOKU
		落合高梁 Ochiai Takahashi	久米南加茂山陽 Kumenan Kamo San-yo	新見IC北房IC Niimi Hokubo
		北房備前 Hokubo Bizen	和気矢掛中和 Wake Yakage Chuka	落合IC院庄IC Ochiai Innosho
		勝山児島 Katsuyama Kojima	奥津美甘哲西 Okutsu Mikamo Tessei	津山IC美作IC Tsuyama Mimasaka
		加茂川 Kamogawa	湯原吉井成羽 Yubara Yoshii Nariwa	山陽道 SAN-YO
		妹尾大原水島 Seno-o Ohara Mizushima	備前IC Bizen	
		勝北勝央佐伯 Sho-hoku Sho-o Saeki		
		賀陽旭 Kayo Asahi		

(中国-3)

【36：徳島県】

Tokushima Pref

基準地	重要地	主要地	一般地	
			地名(町名等)	その他
徳島 Tokushima	徳島 Tokushima (限定)	鳴門公園鳴門 Naruto Park Naruto	三好井川黒沢 Miyoshi Ikawa Kurosawa	雲辺寺かずら橋 Unpenji Kazurabashi
	池田 Ikeda	北島鴨島 Kitajima Kamojima	山城三加茂深淵 Yamashiro Mikamo Mibuchi	京柱峠 Kyobashiratoge
	穴吹 Anabuki	貞光神山 sadamitsu Kamiyama	小祖谷東祖谷竜王山 Oiya Higashiya Ryuoyama	土柱高越山 Dochu Kotsuyama
	剣山 Tsurugizan	阿南小松島 Anan Komatsujima	美馬半田上蓮 Mima Handa Joren	焼山寺小松海岸 ShosANJI Komatsukaigan
		上勝木頭 Kamikatsu Kito	一宇小島三島 Ichiu Oshima Mishima	霧越峠 Kirigoetoge
		海南日和佐 Kainan Hiwasa	脇町岩倉木沢 Wakimachi Iwakura Kisawa	竹が島倉羅峠 Takegashima Kuraratoge
		四ツ足峠 Yotsuashitoge (限定)	土須峠美郷山川 Dosutoge Misato Yamakawa	切幡寺轟公園 Kiriataji Todoroki park
		板野石井 Itano Ishii	山瀬阿波市場 Yamase Awa Ichiba	柳水庵 Ryusuian
		川島佐野 Kawashima Sano	土成 Donari	
		吉野牛島一宮 Yoshino Ushinoshima Ichinomiya		
		大歩危木屋平 Oboke Koyadaira	国府藍住折野 Kokufu Aizumi Orino	
		佐那河内相生 Sanagochi Aioi	櫛木明神北泊 Kushiki Akenokami Kitadomari	
		上那賀 kaminaka	粟津松茂長原 Awazu Matsushige Nagahara	
			富吉沖州新浜 Tomiyoishi Okinosu Shinhama	
			渋野赤石和田島 Sakano Akaishi Watajima	
			坂野羽ノ浦持井 Shibuno Hanoura Mochii	
			勝浦那賀川辰巳 Katsuura Nakagawa Tatsumi	
			加茂鷺敷川亦 Kamo Wajiki Kawamata	
			中林見能林 Nakabayashi Minobayashi	

(四国-1)

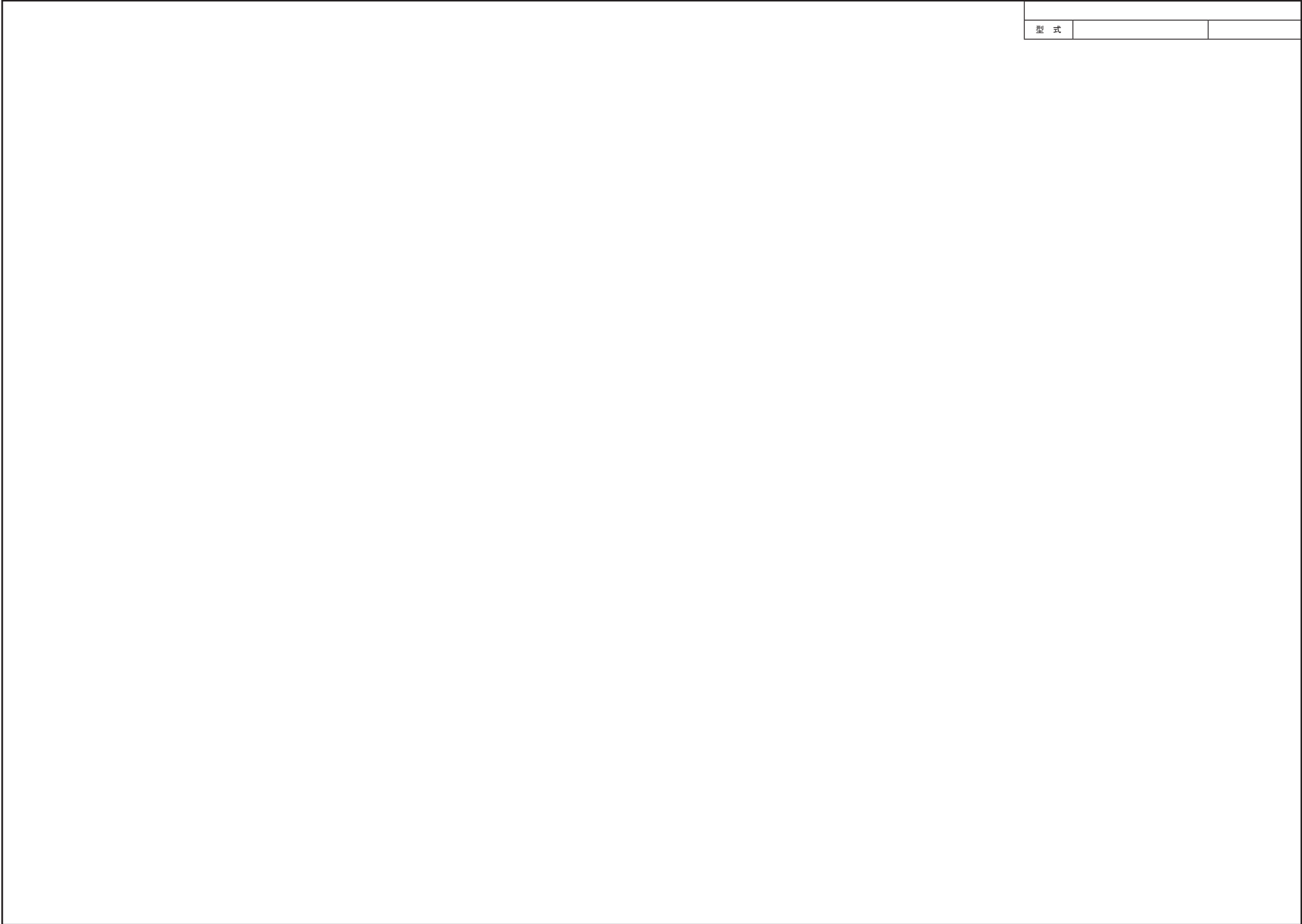
型式	
----	--

【36：徳島県】
Tokushima Pref

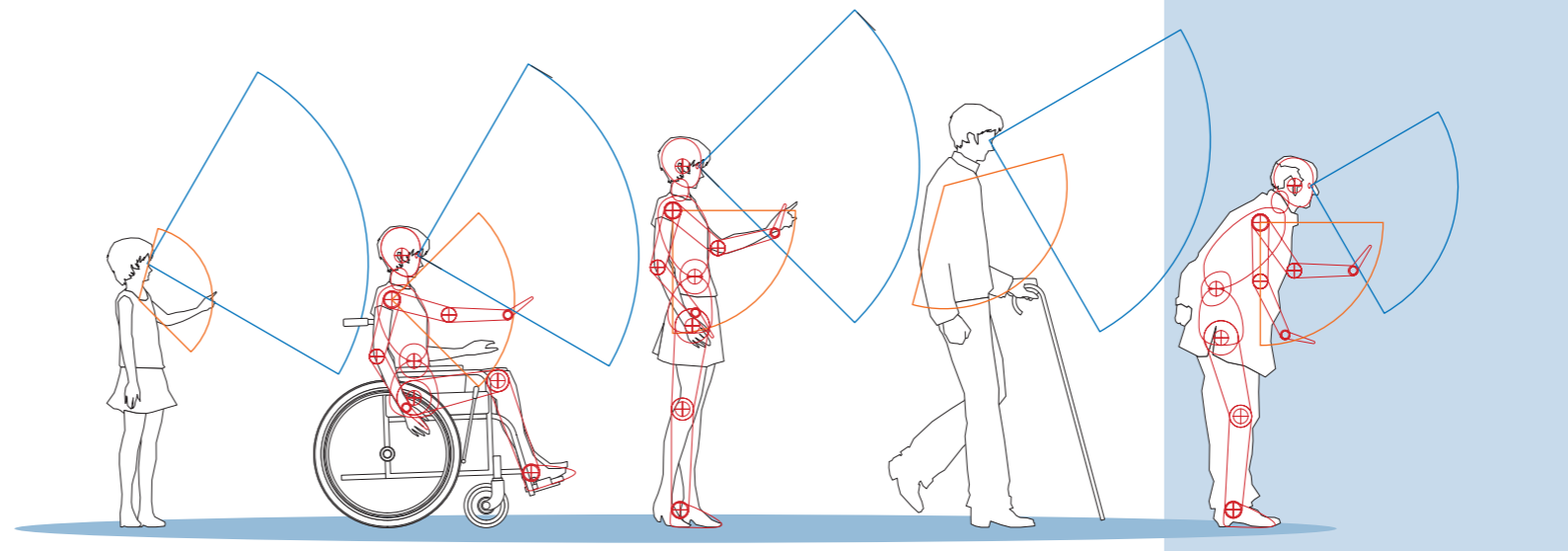
基準地	重要地	主要地	一般地	
			地名(町名等)	その他
			橋 椿 泊 蒲生田 Tachibana Tsubakidomari Gamoda	
			伊座利 由 岐 久 尾 Izari Yuki Kuo	
			上皆津 櫛 川 穴 喰 Kamikaitsu Kushikawa Shishikui	
			海 部 牟 岐 白 地 Kaifu Mugi Hakuchi	
			州 津 三 野 岩 津 Suzu Mino Iwazu	
			宮川内 上 板 高 原 Miyagochi Kamiita Takahara	
			第 十 板 東 大 谷 Daiju Bando Otani	
			木 津 府 中 法 花 Kizu Kou Hokke	
			田 野 立 江 古 庄 Tano Tatsue Furusyo	
			南 島 長 生 新 野 Minamijima Nagaike Aratano	
			小 野 船 津 Kono Funazu	

(四国-2)

型 式		

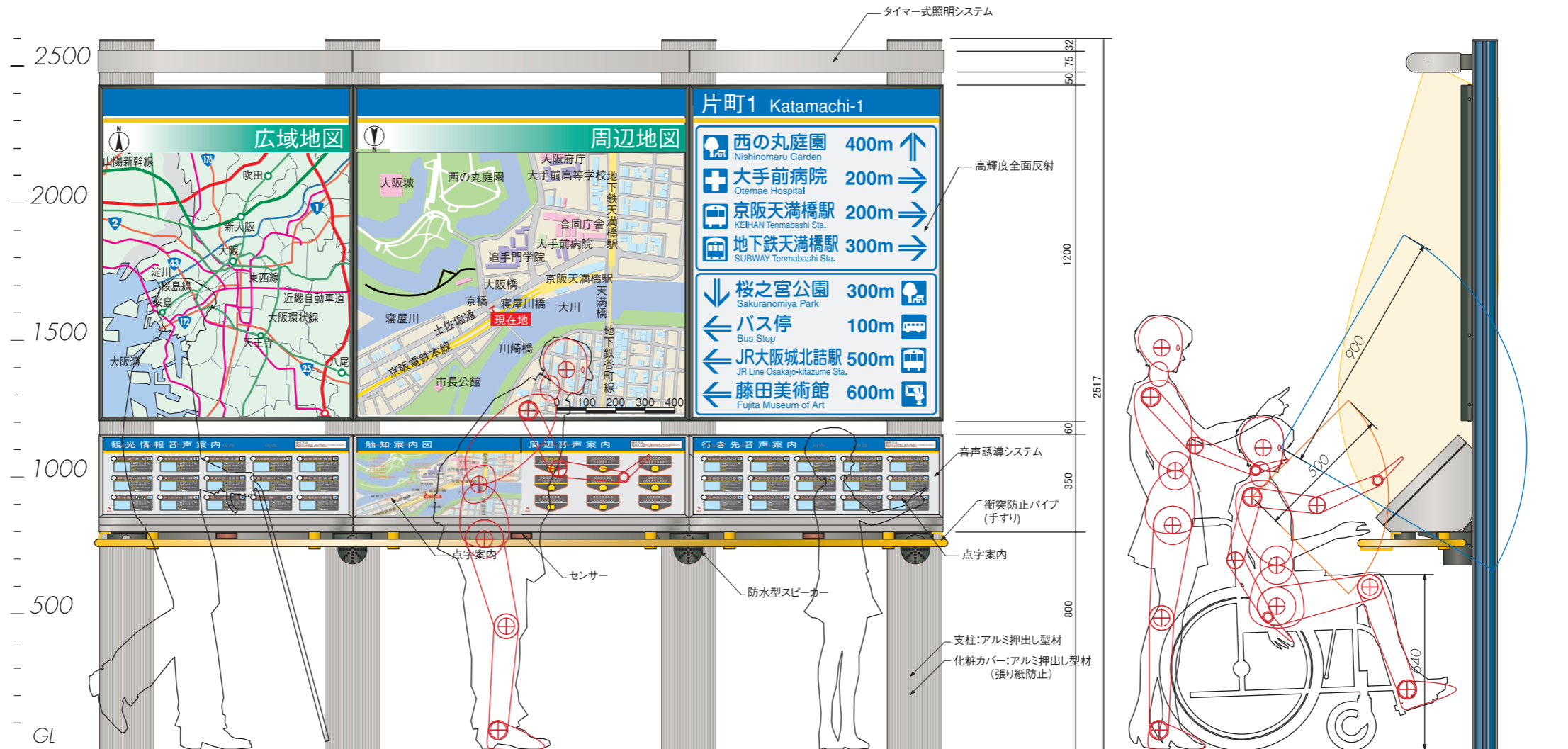
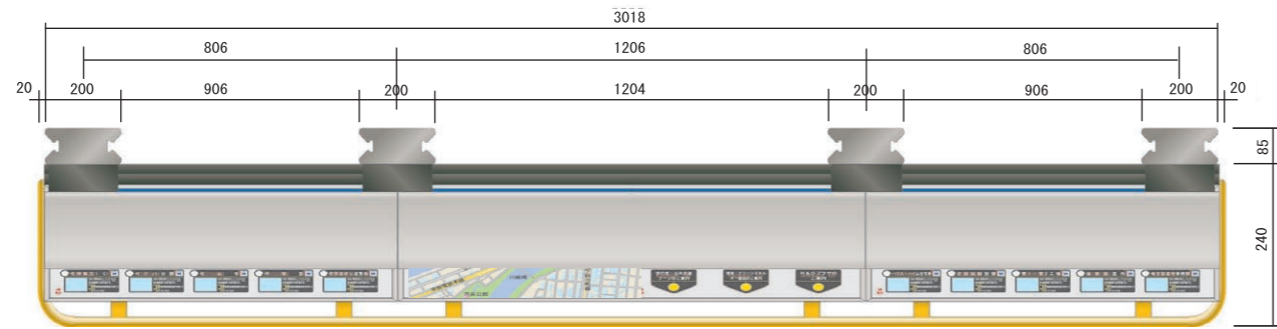


25. 歩行者標識参考図例

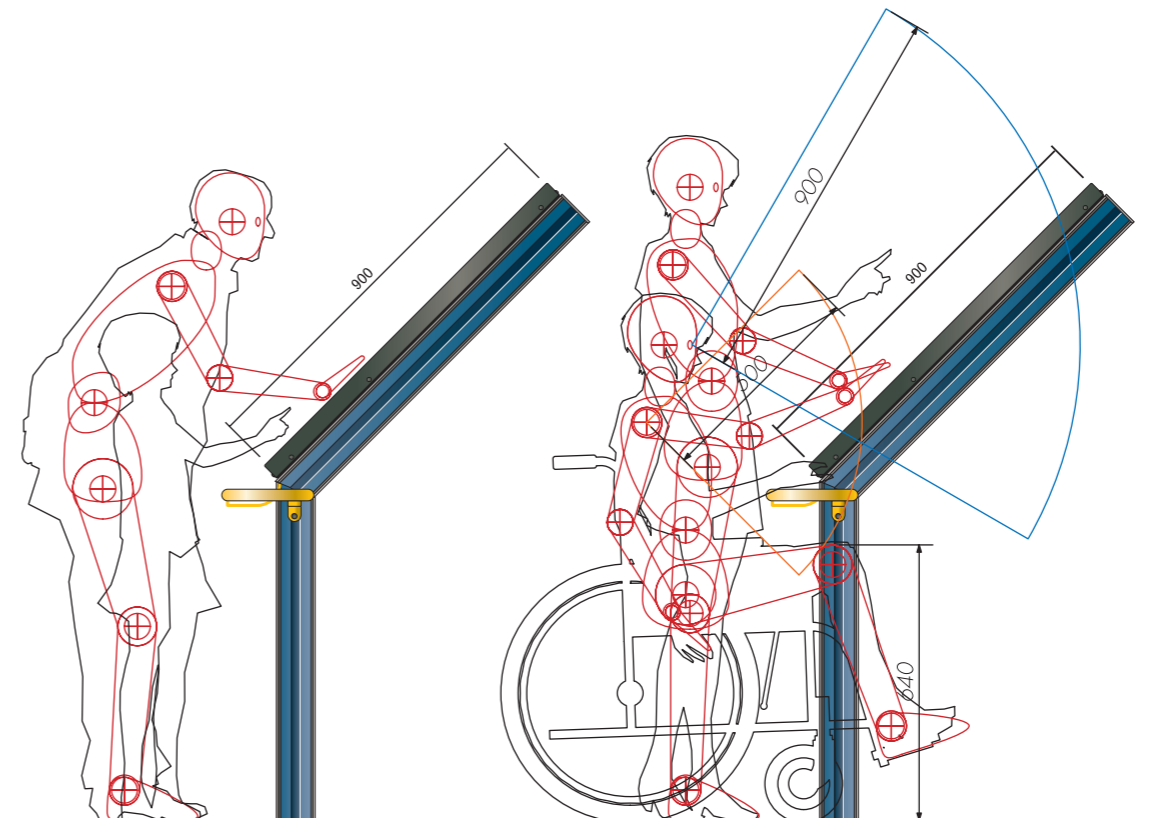
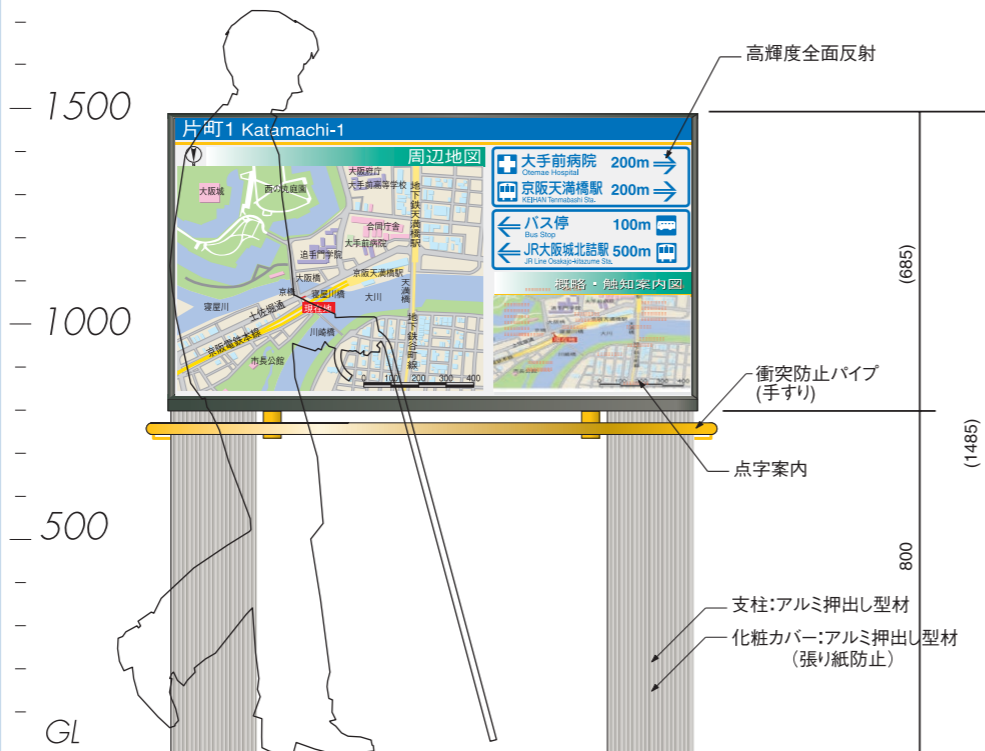
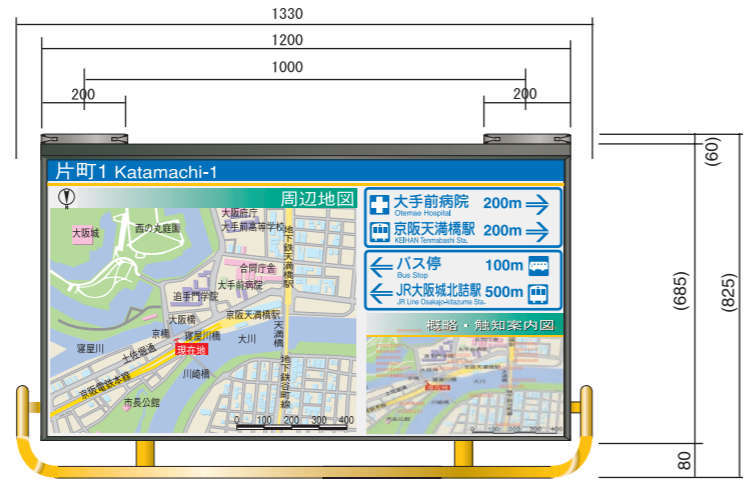


案内サイン標識 TYPE-A

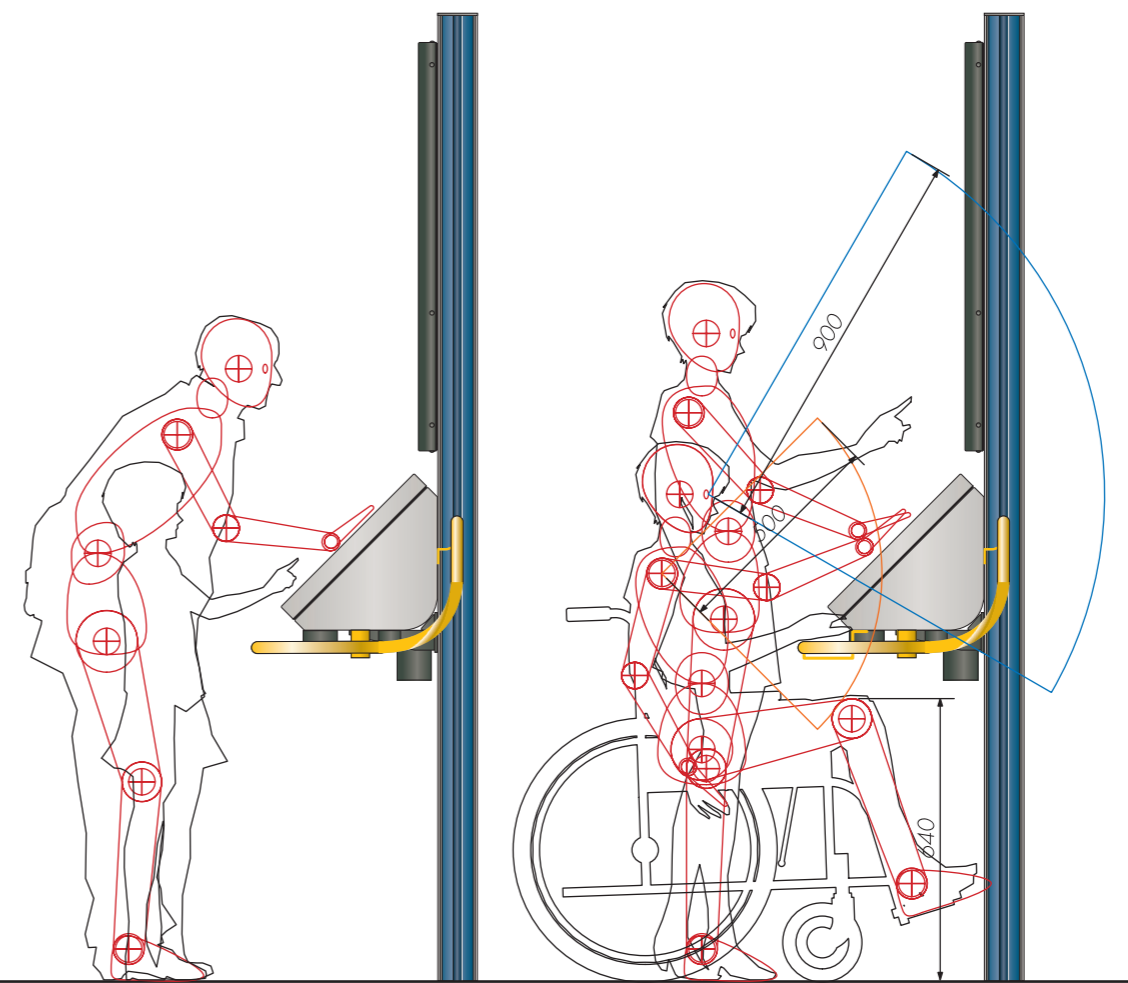
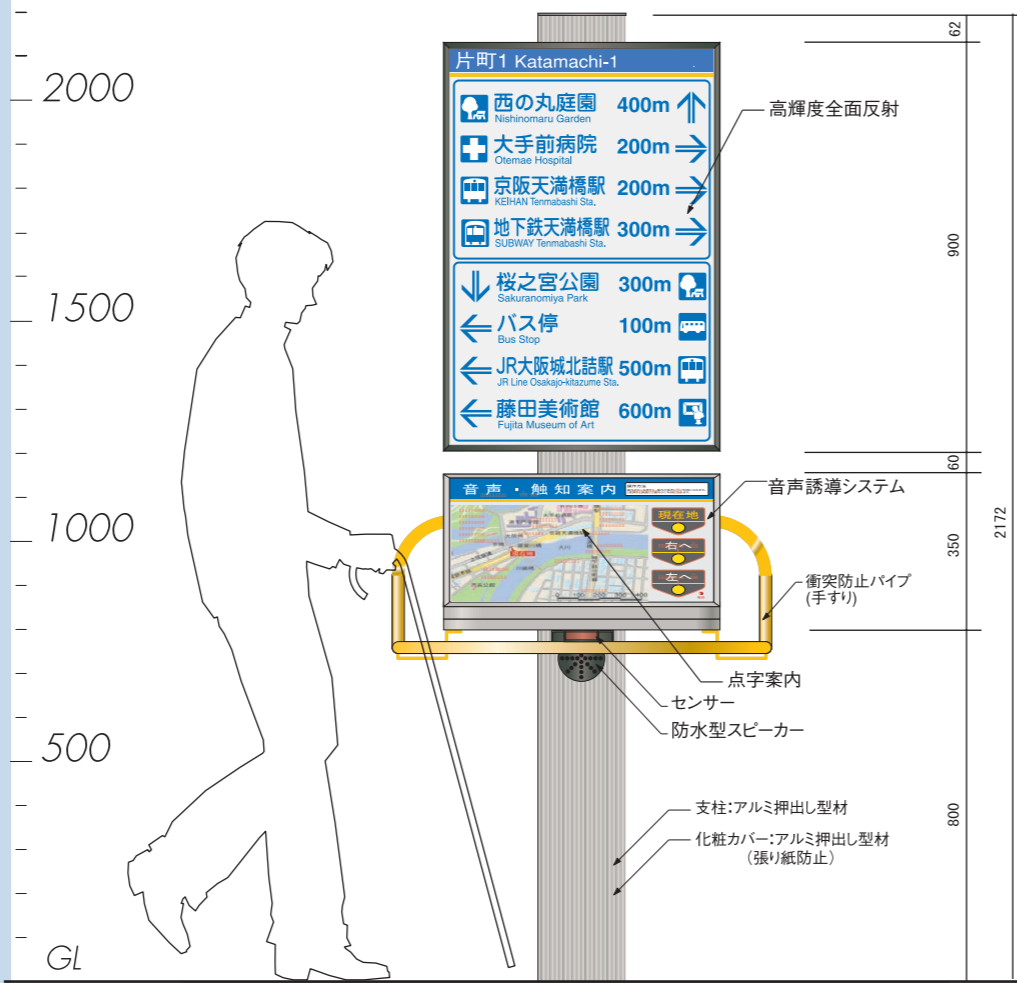
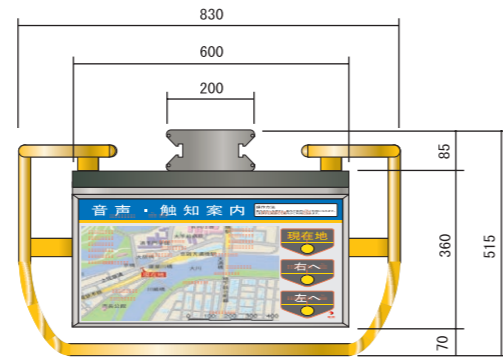
案内A



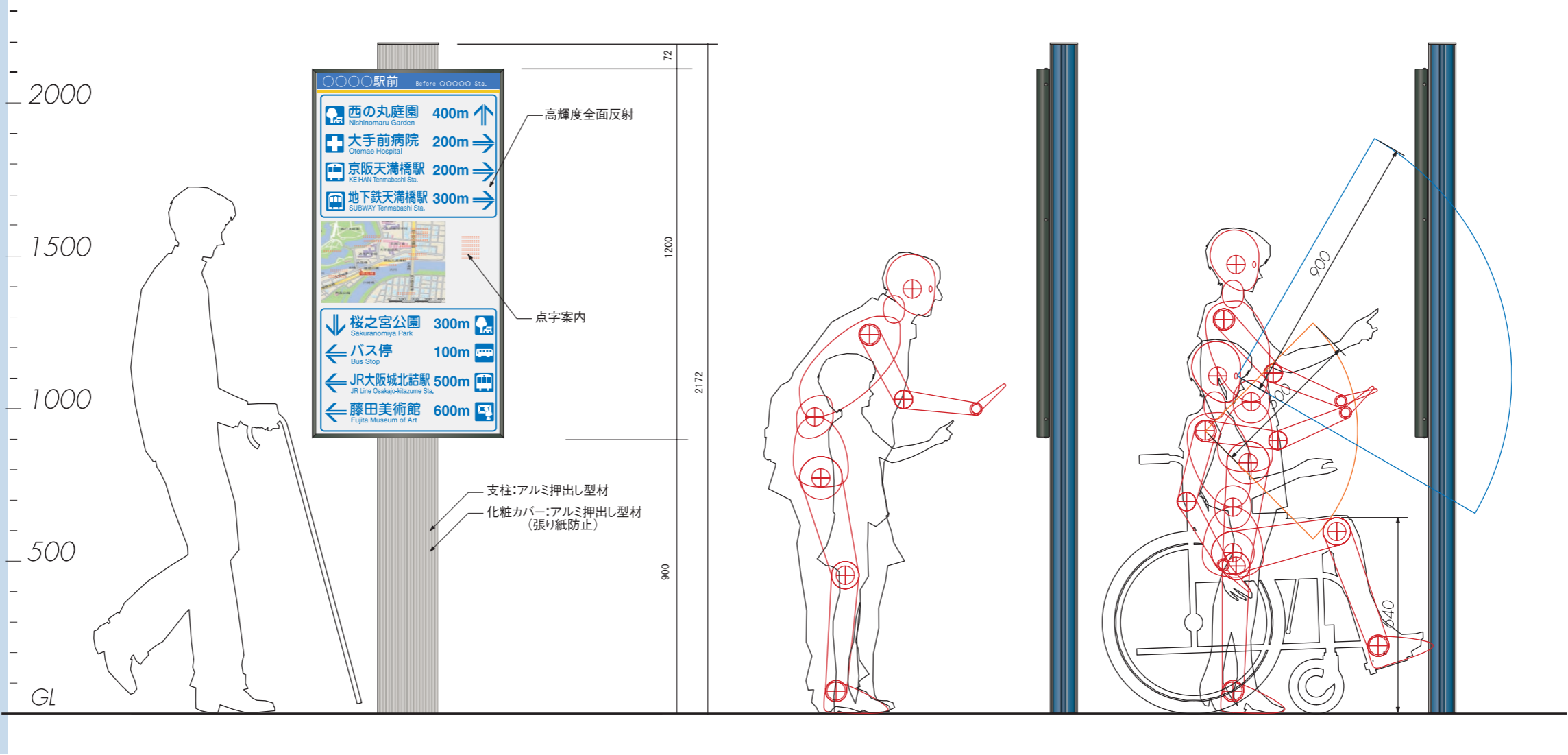
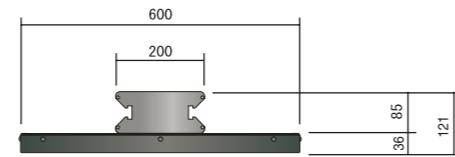
案内サイン標識 TYPE-B 案内B



■ 誘導サイン標識 TYPE-A 誘導A



■ 誘導サイン標識 TYPE-B 誘導B



2000
1500
1000
500
GL

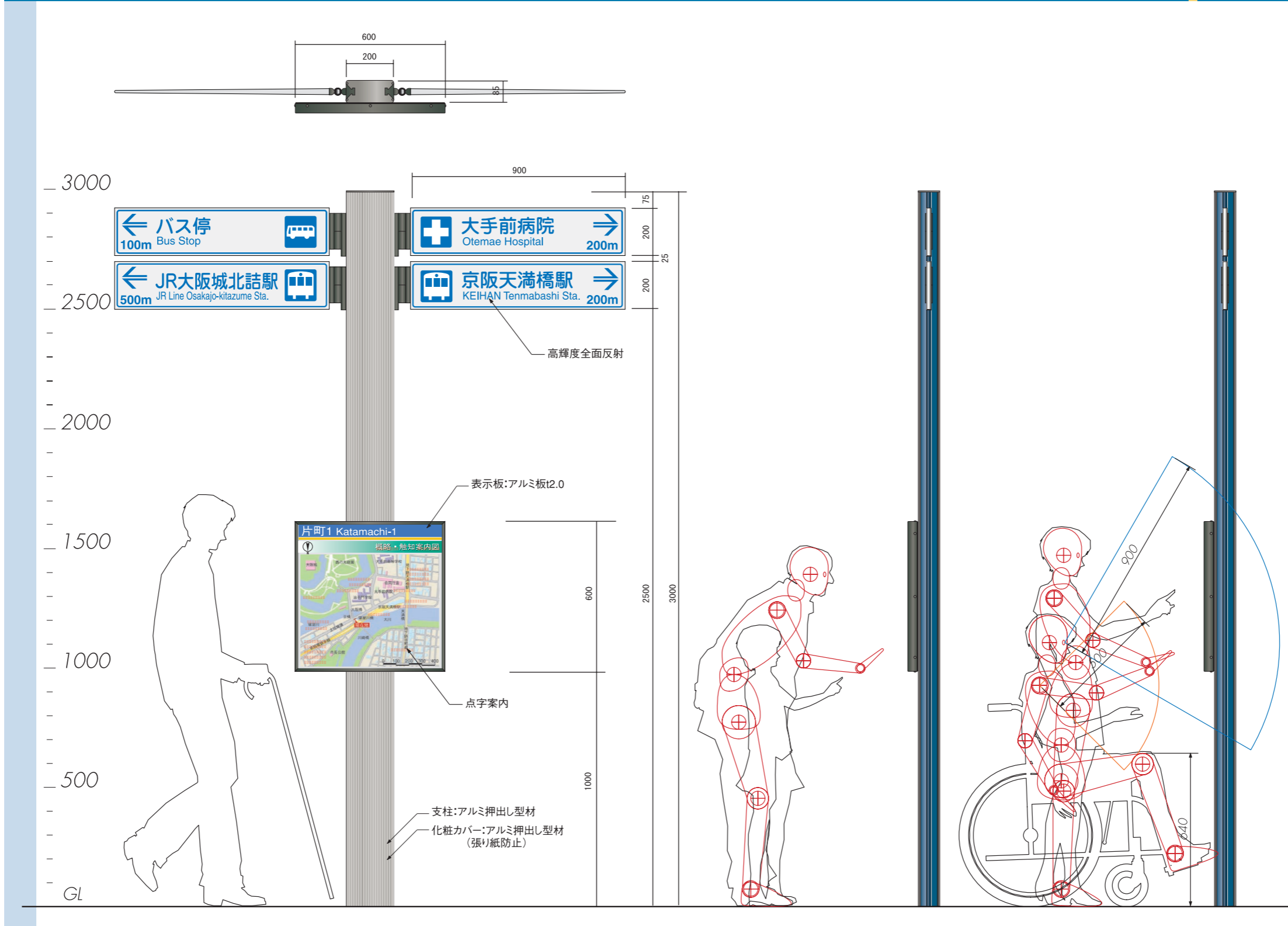
72
1200
2172
900

〇〇〇〇駅前 Before 〇〇〇〇 Sta.
西の丸庭園 400m ↑
大手前病院 200m →
京阪天満橋駅 200m →
地下鉄天満橋駅 300m →
桜之宮公園 300m ↓
バス停 100m ←
JR大阪城北詰駅 500m ←
藤田美術館 600m ←

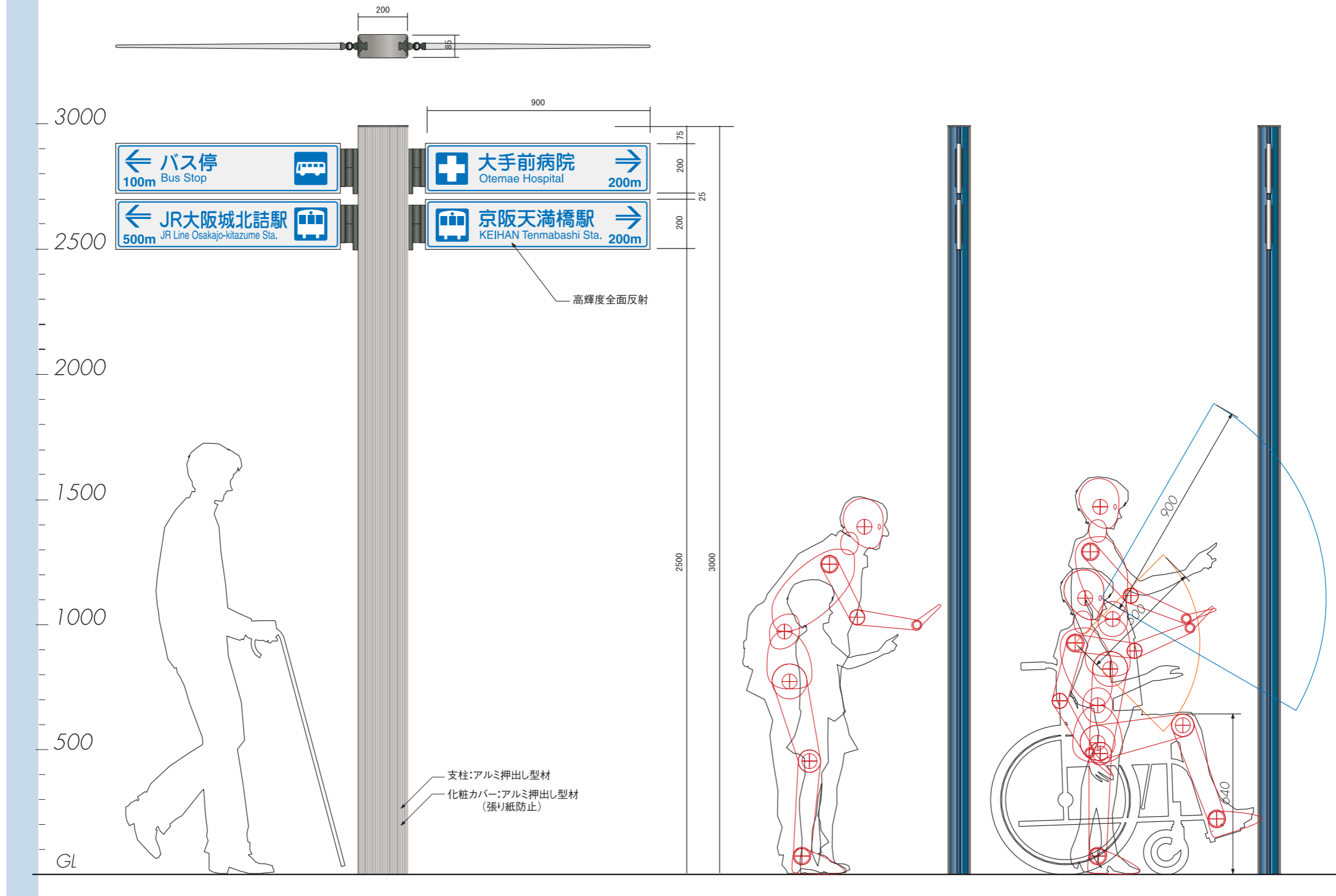
高輝度全面反射
点字案内

支柱:アルミ押し出し型材
化粧カバー:アルミ押し出し型材
(張り紙防止)

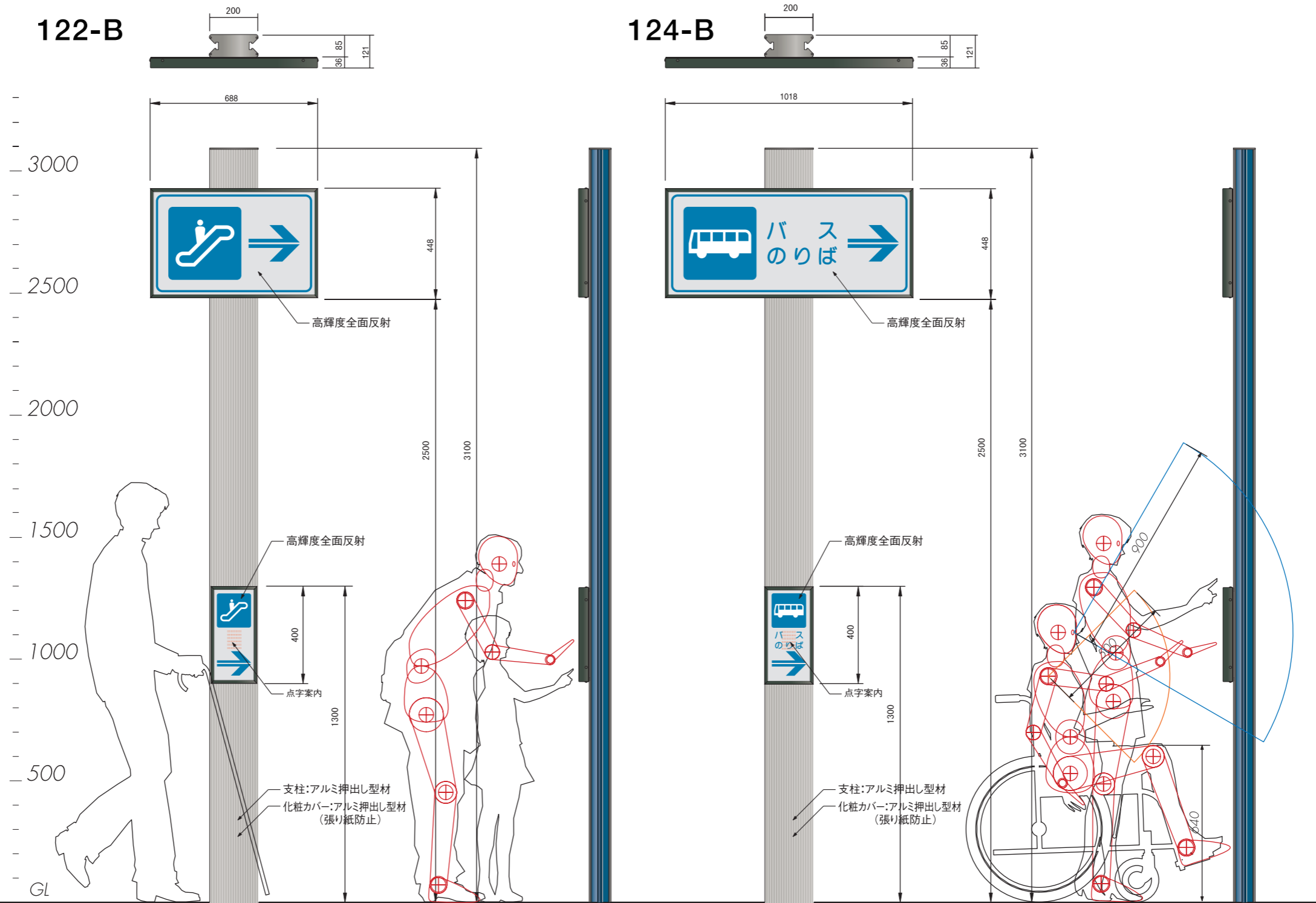
■ 誘導サイン標識 TYPE-C 誘導C



■ 誘導サイン標識 TYPE-D 誘導D

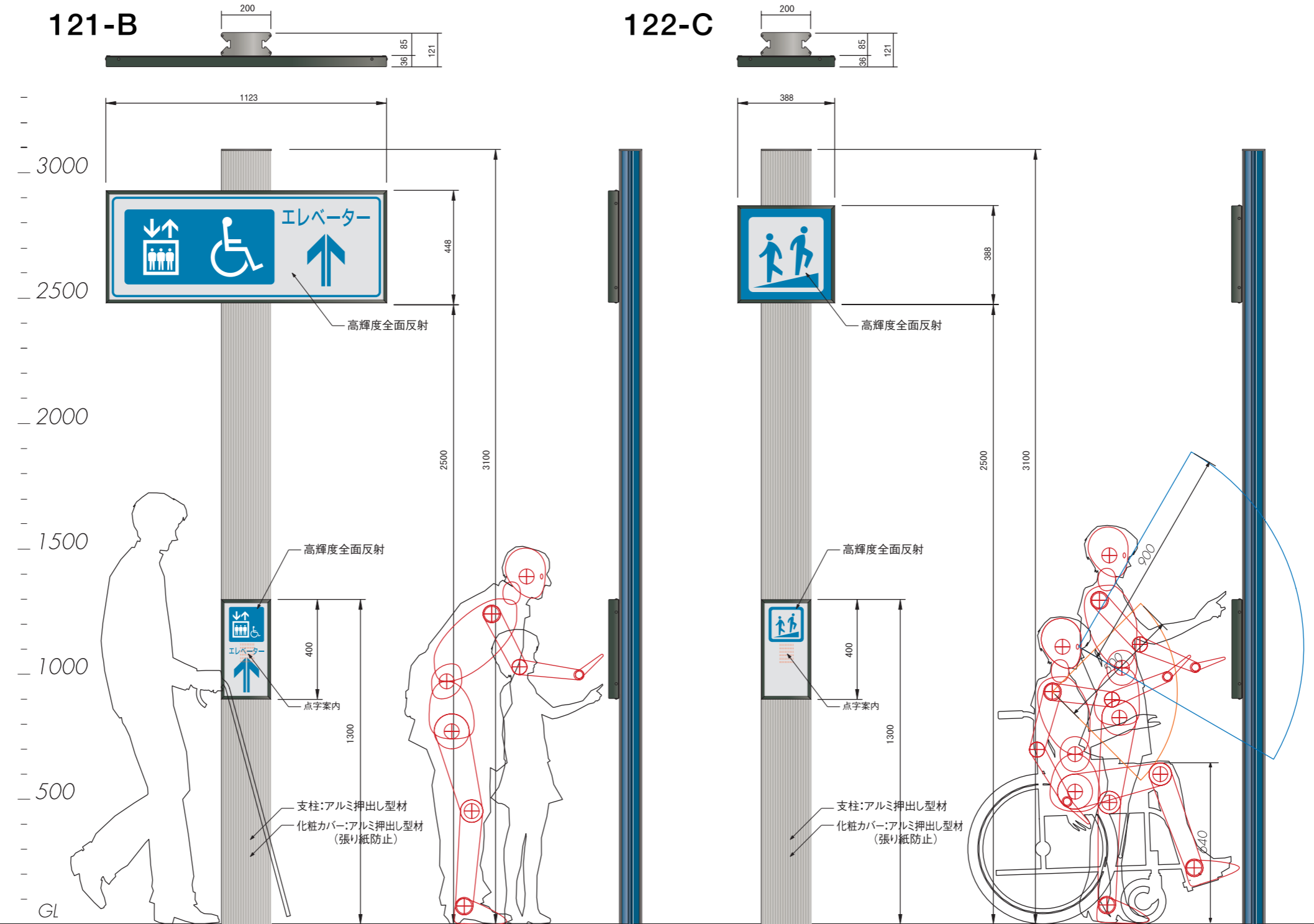


■ 誘導標識 122-B・124-B 標識1



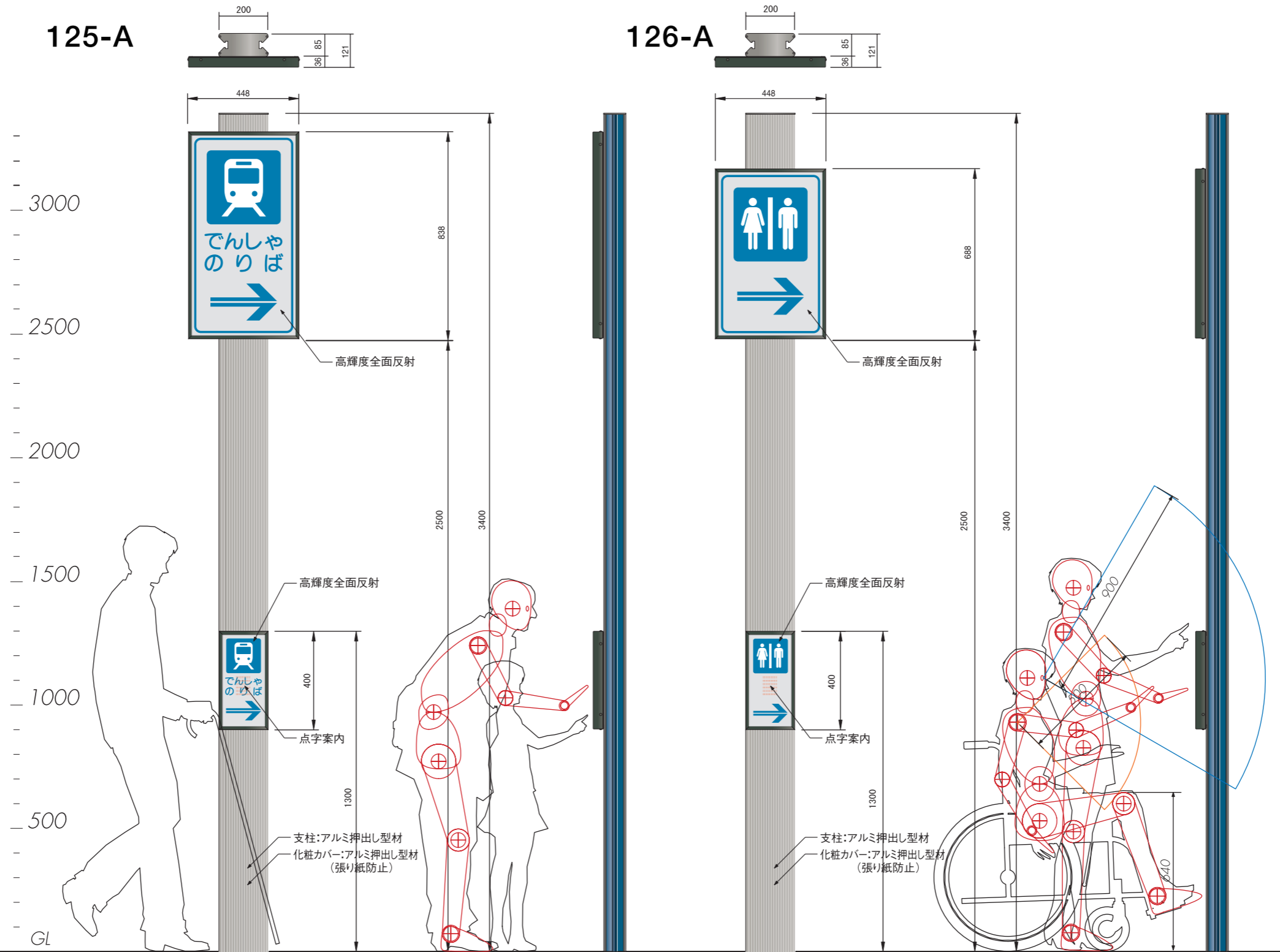
■ 誘導標識 121-B・122-C

標識2



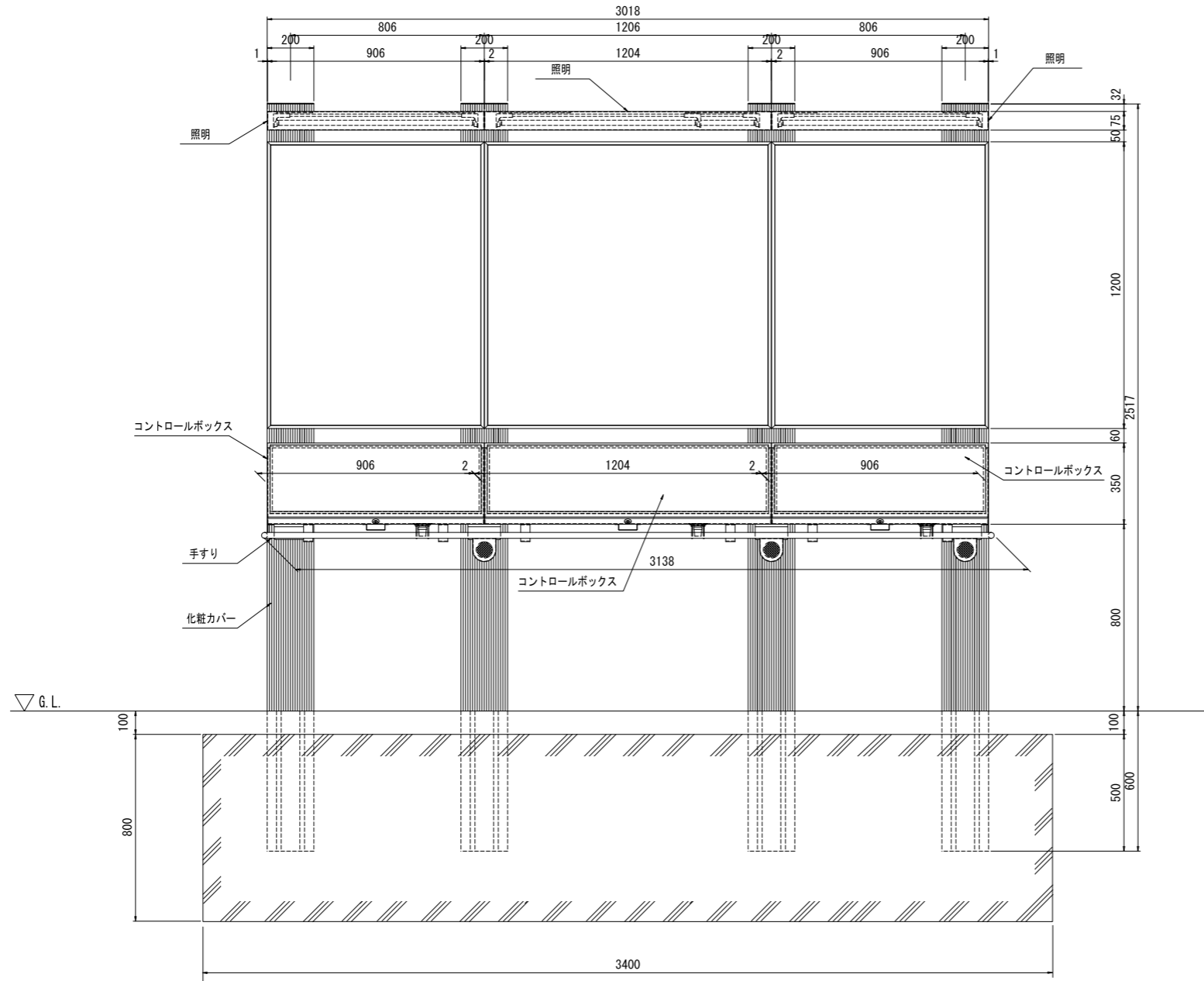
■ 誘導標識 125-A・126-A

標識3

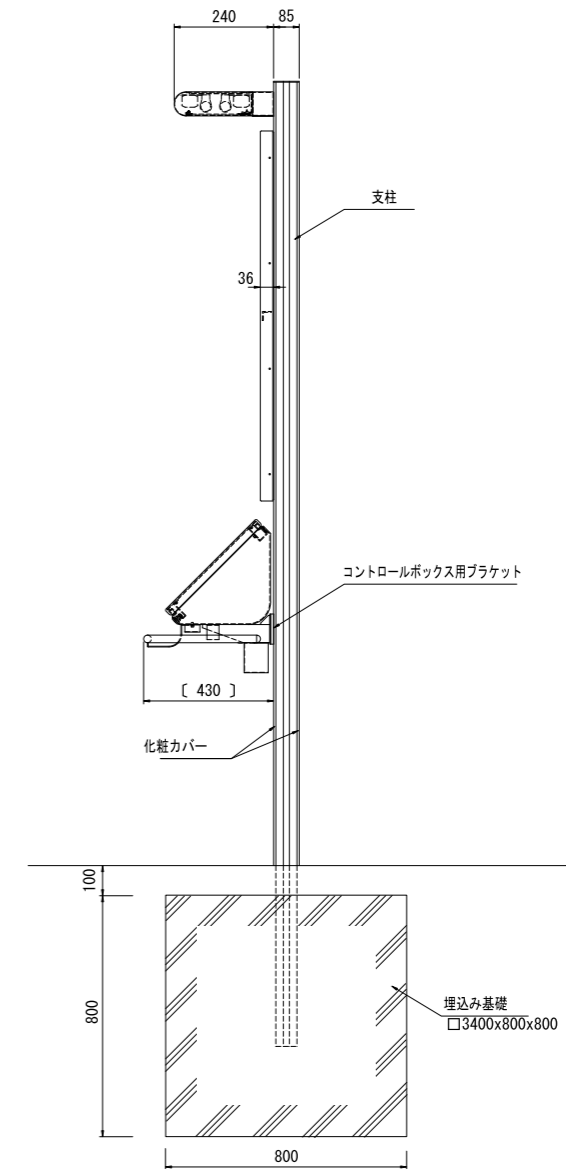


案内サイン標識 TYPE-A 組立図

正面図

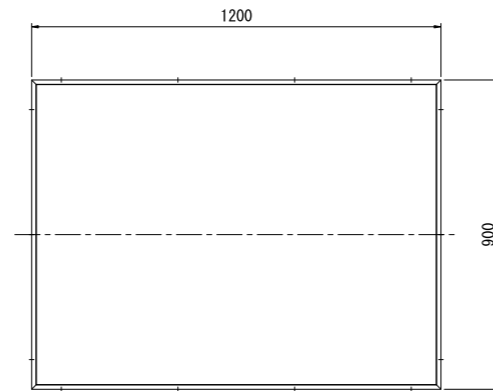


側面図

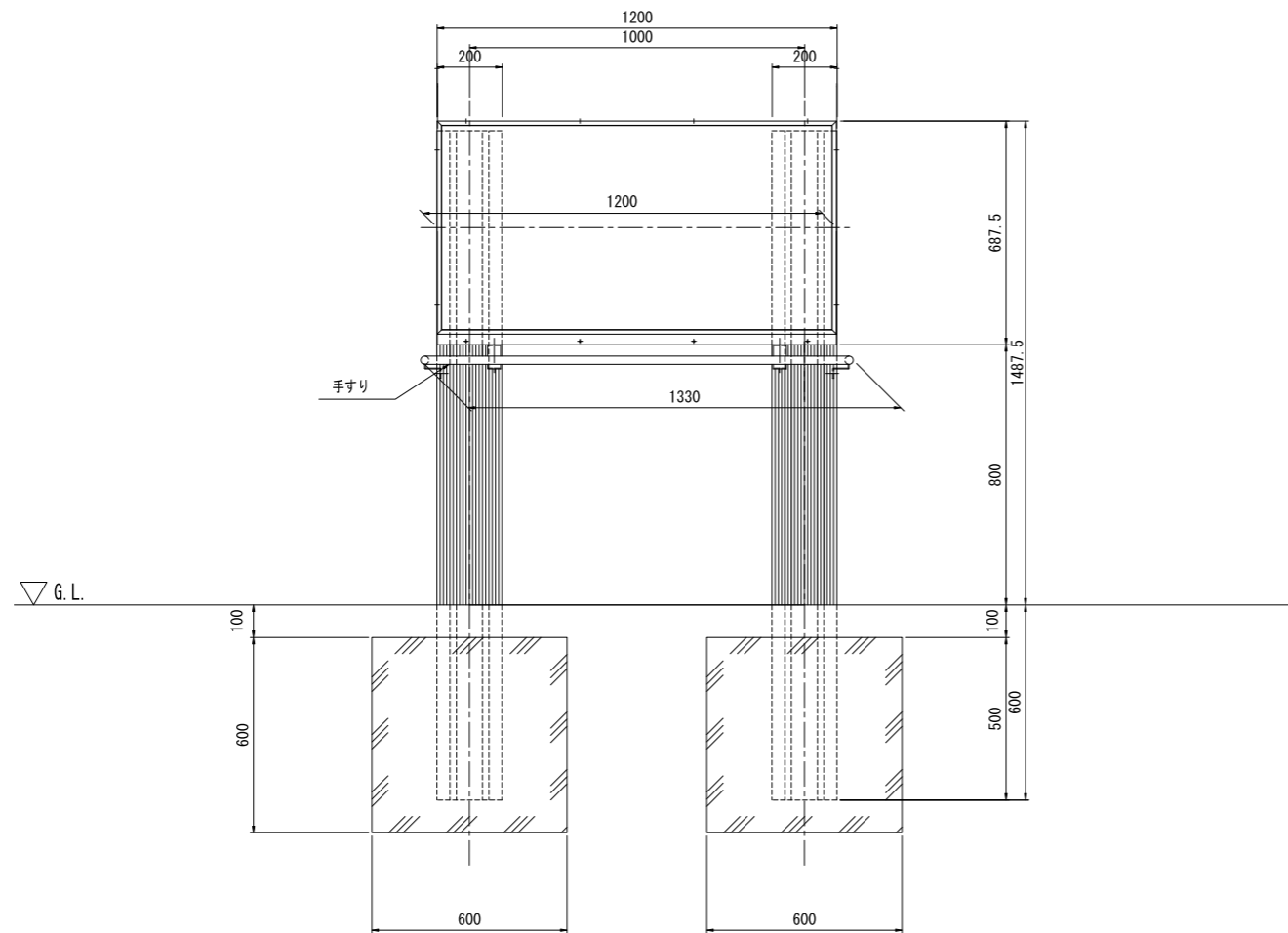


案内サイン標識 TYPE-B 組立図

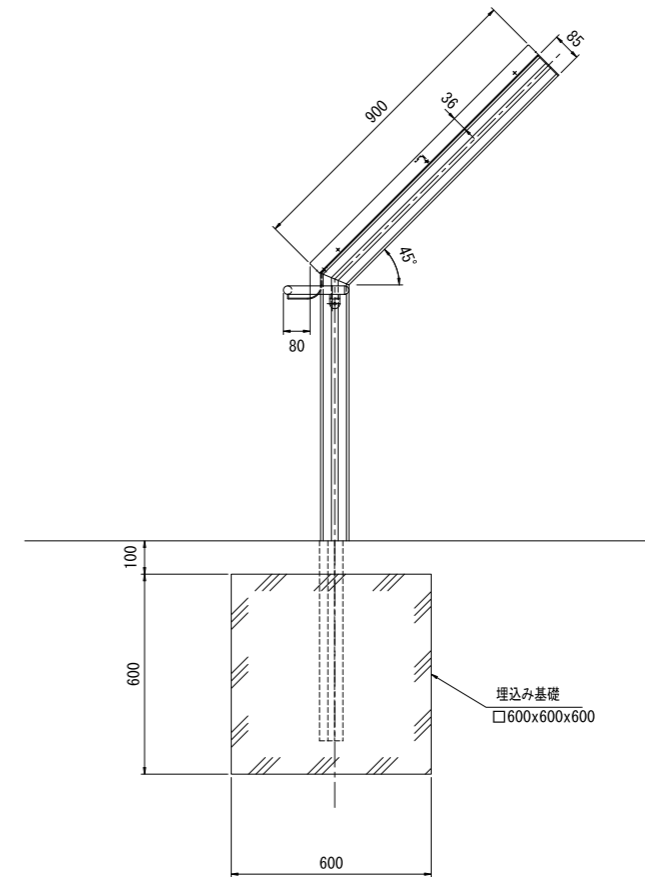
表示部



正面図

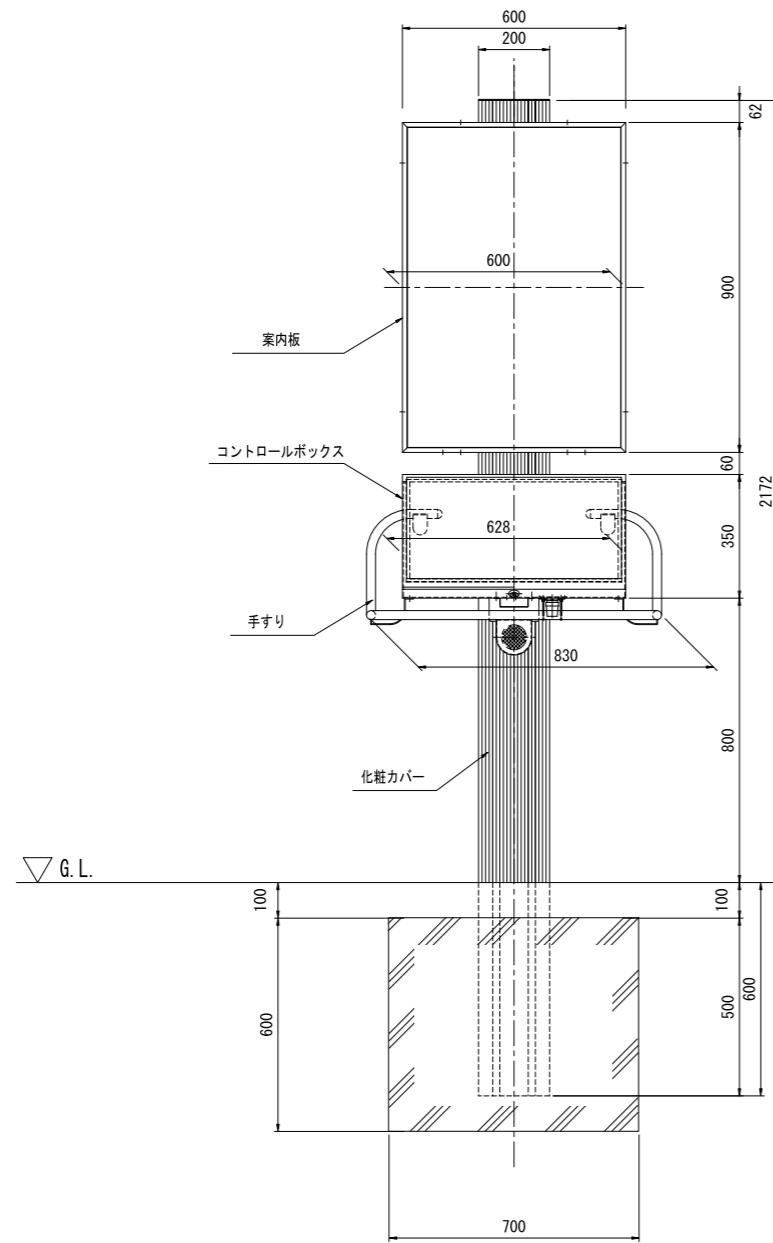


側面図

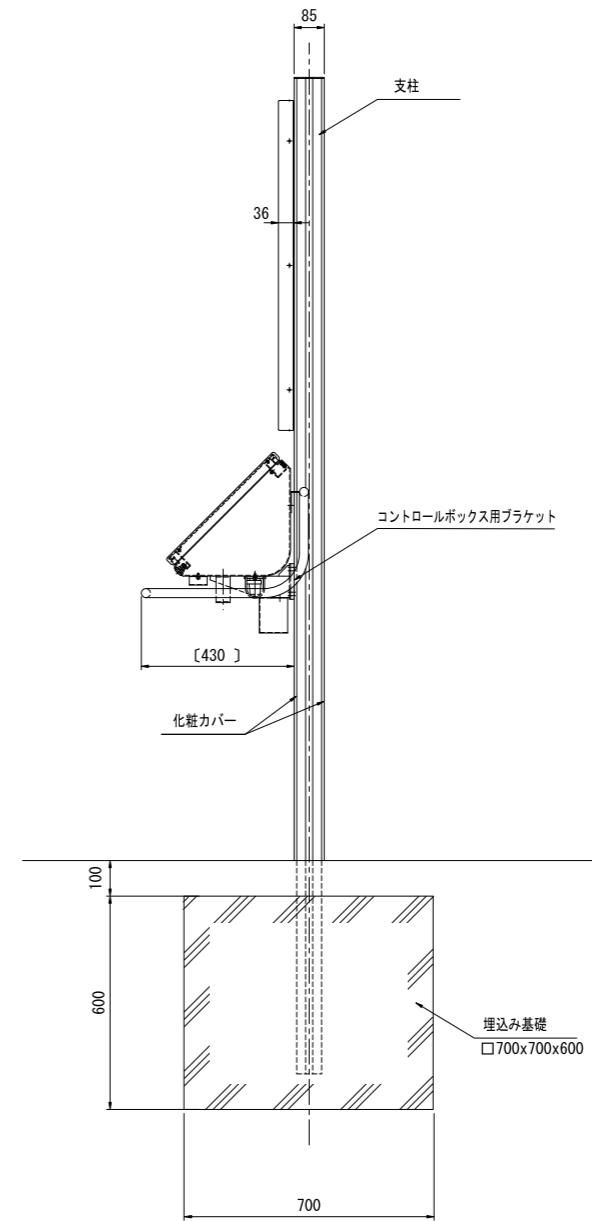


誘導サイン標識 TYPE-A 組立図

正面図

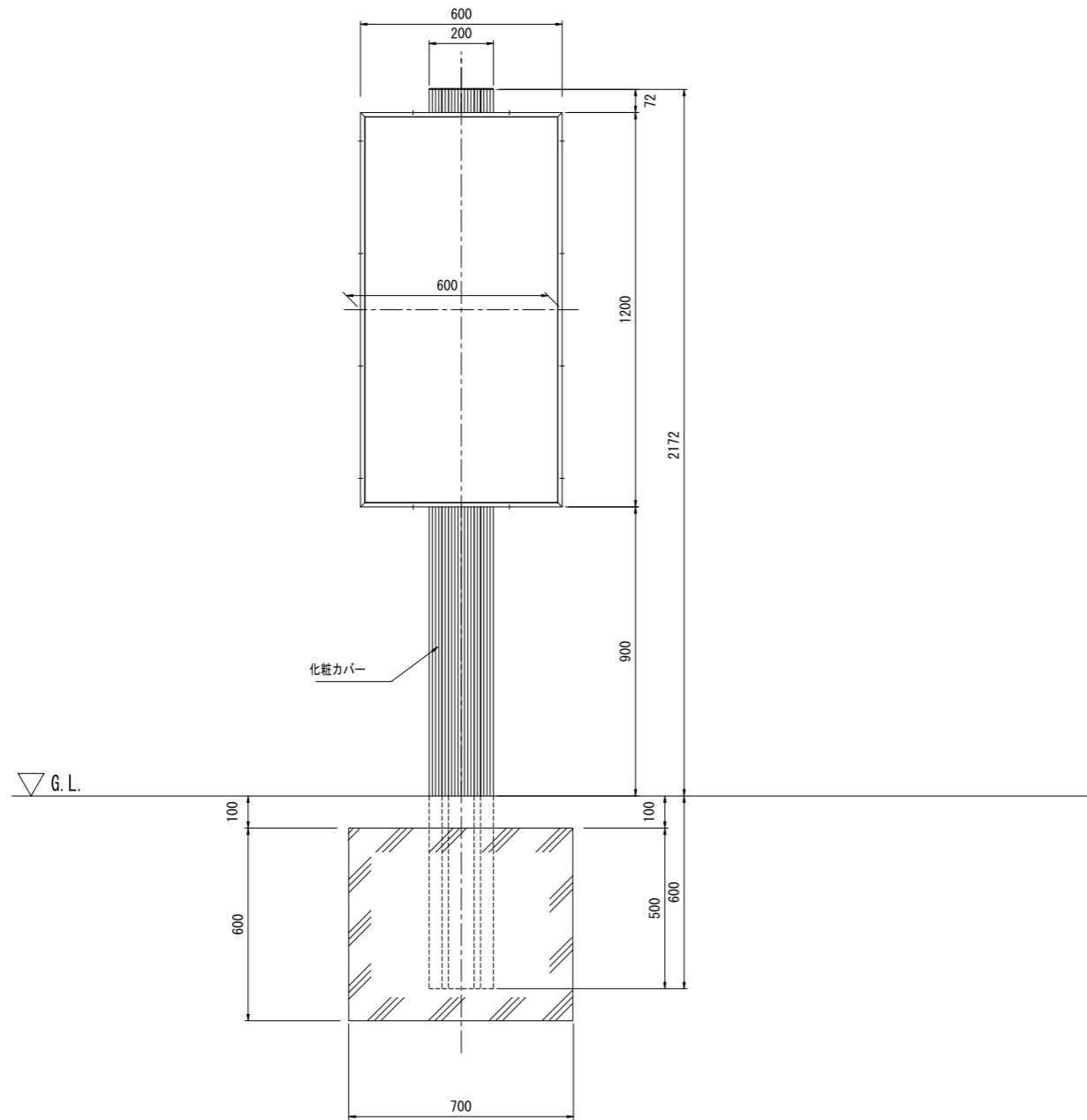


側面図

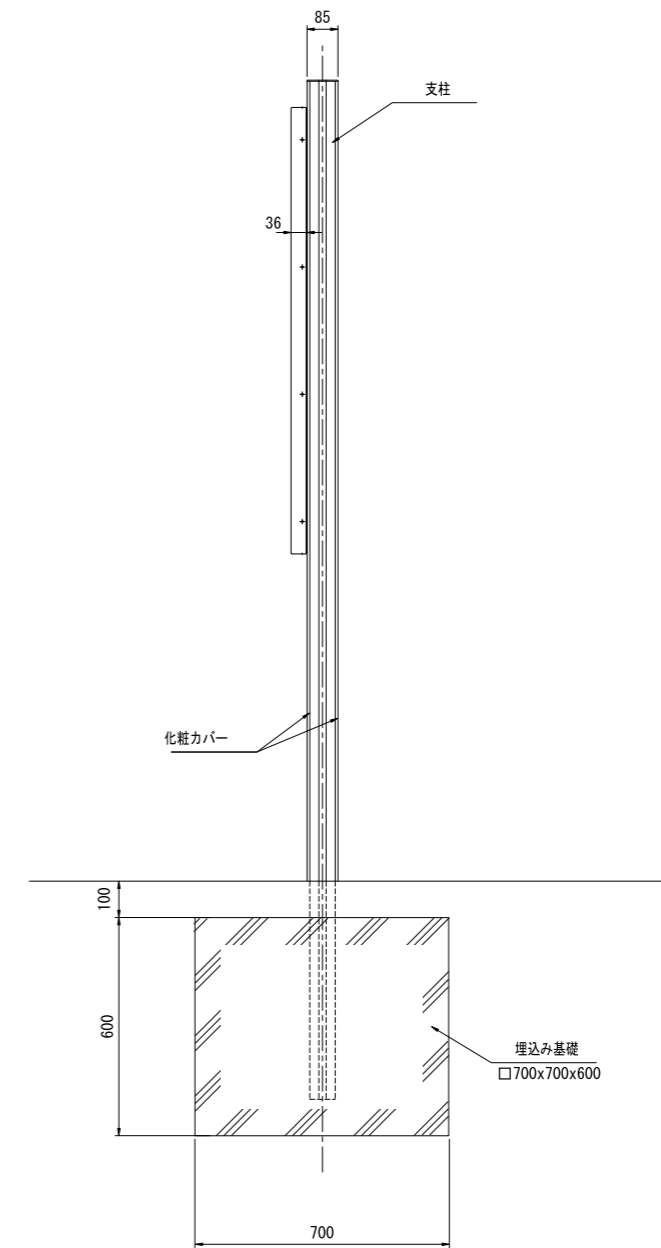


誘導サイン標識 TYPE-B 組立図

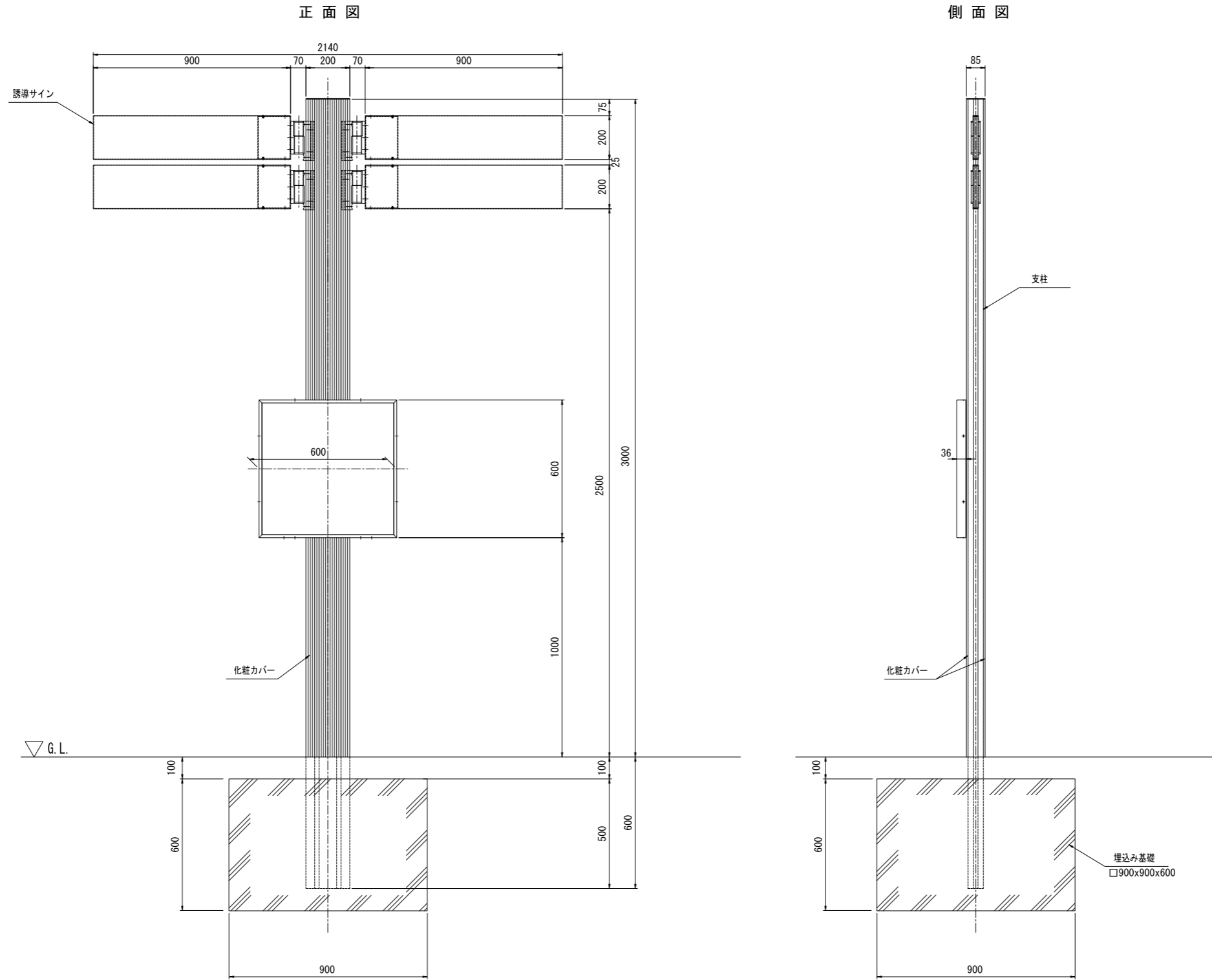
正面図



側面図

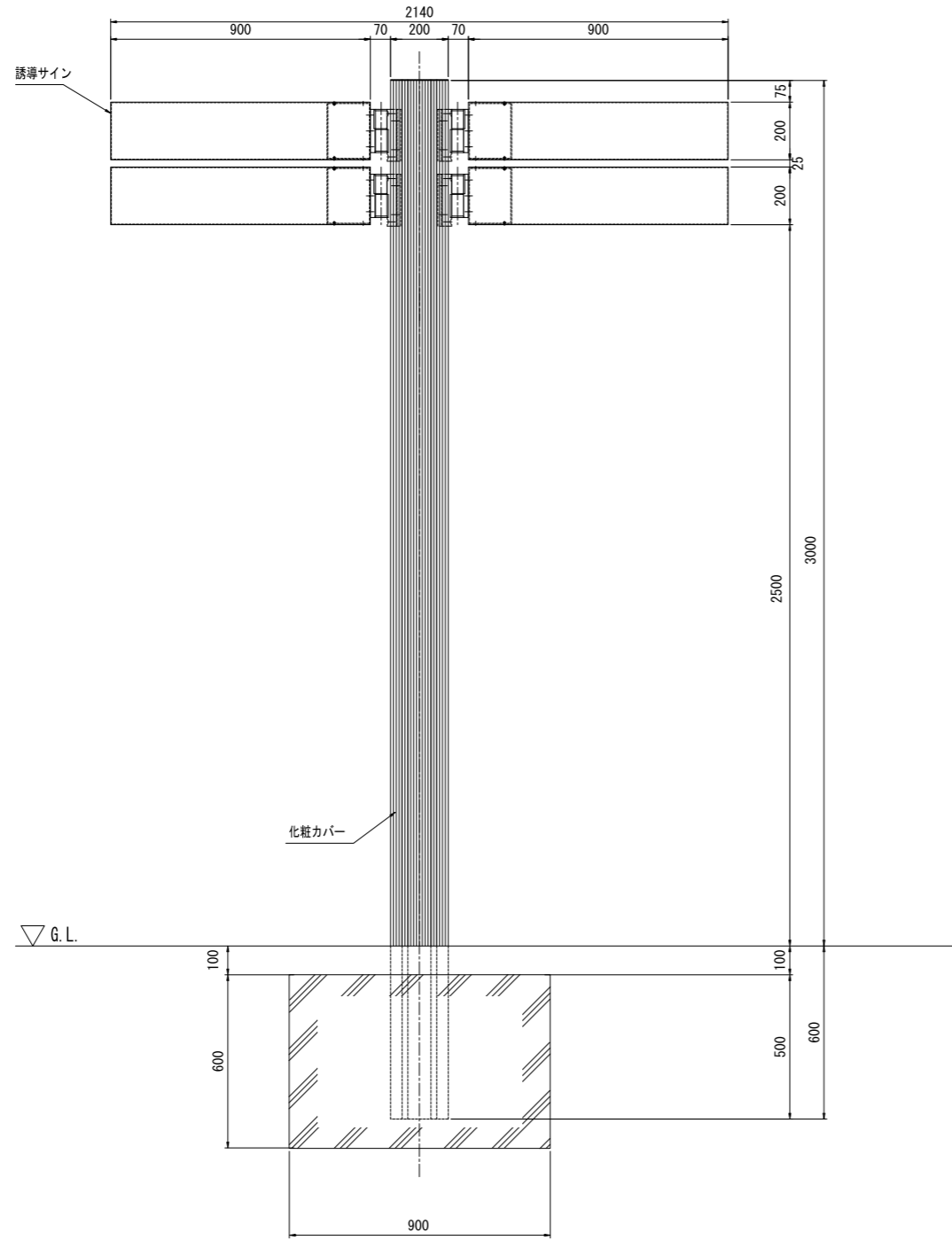


誘導サイン標識 TYPE-C 組立図

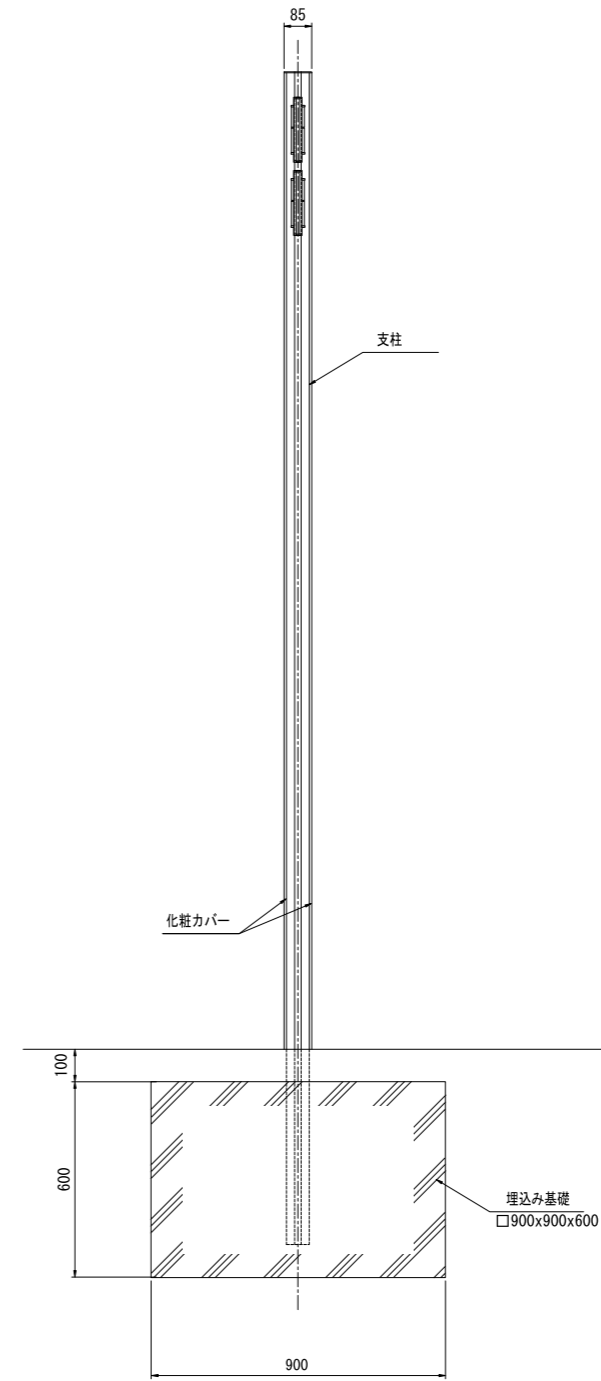


誘導サイン標識 TYPE-D 組立図

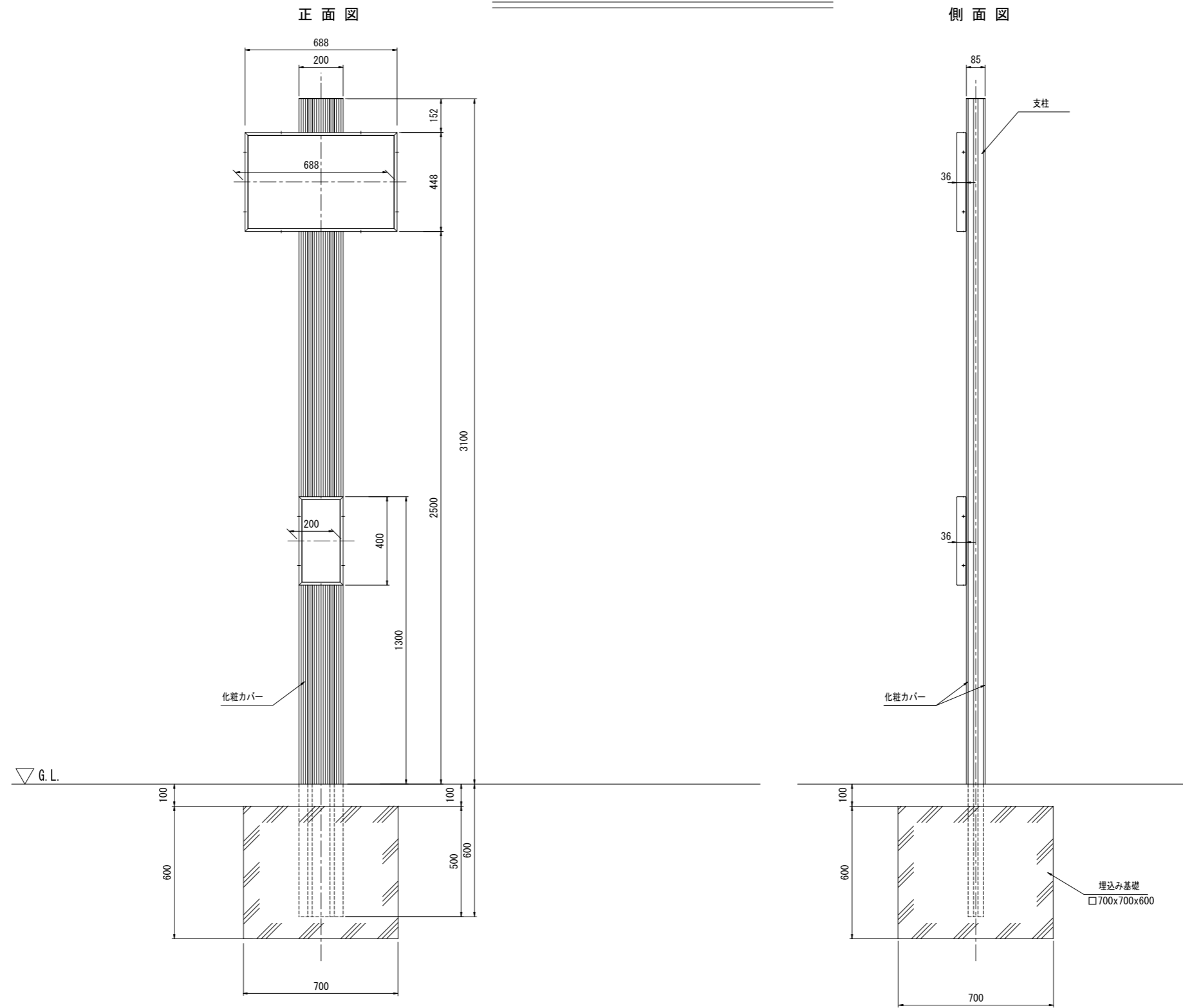
正面図



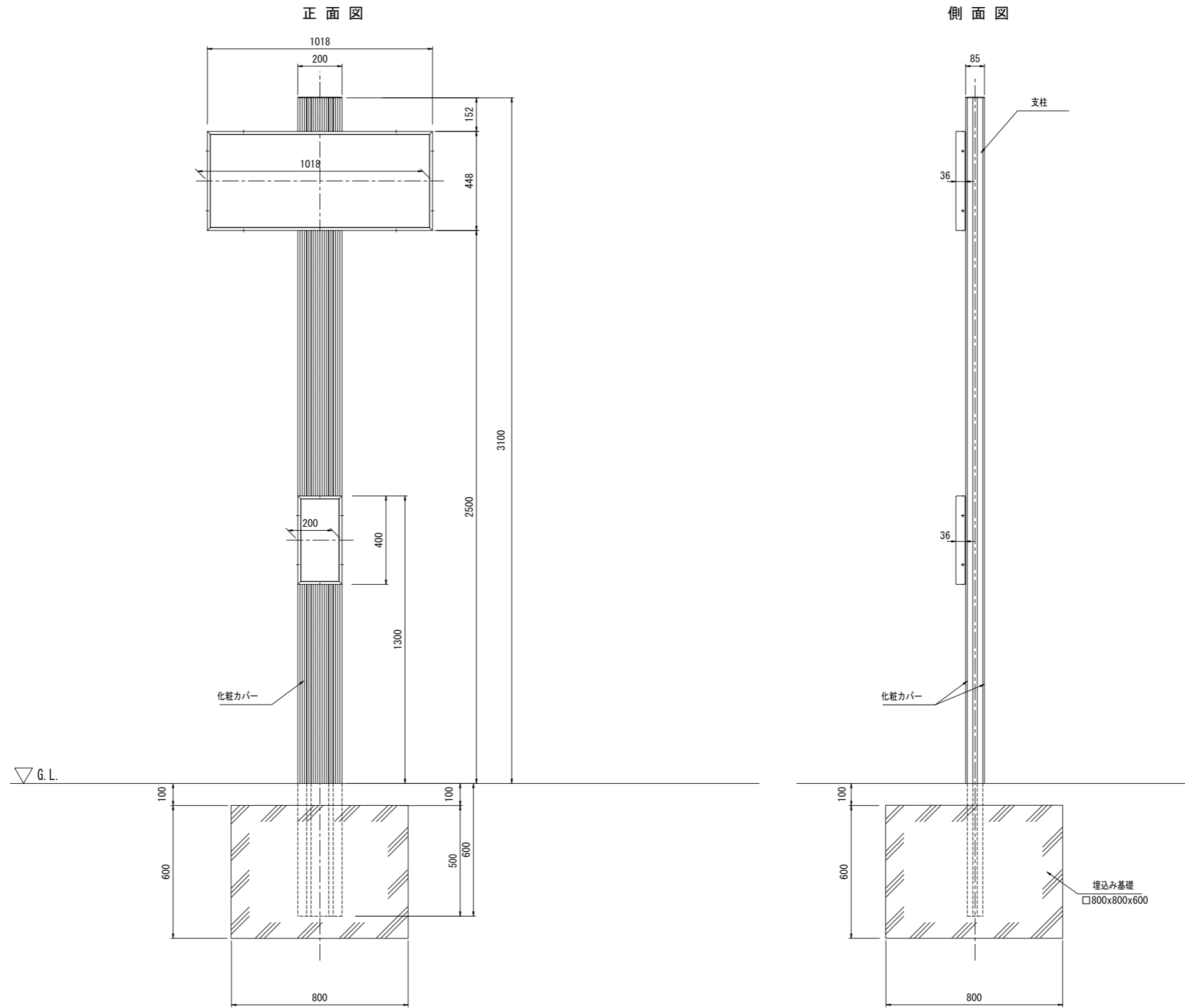
側面図



122-B 組立図

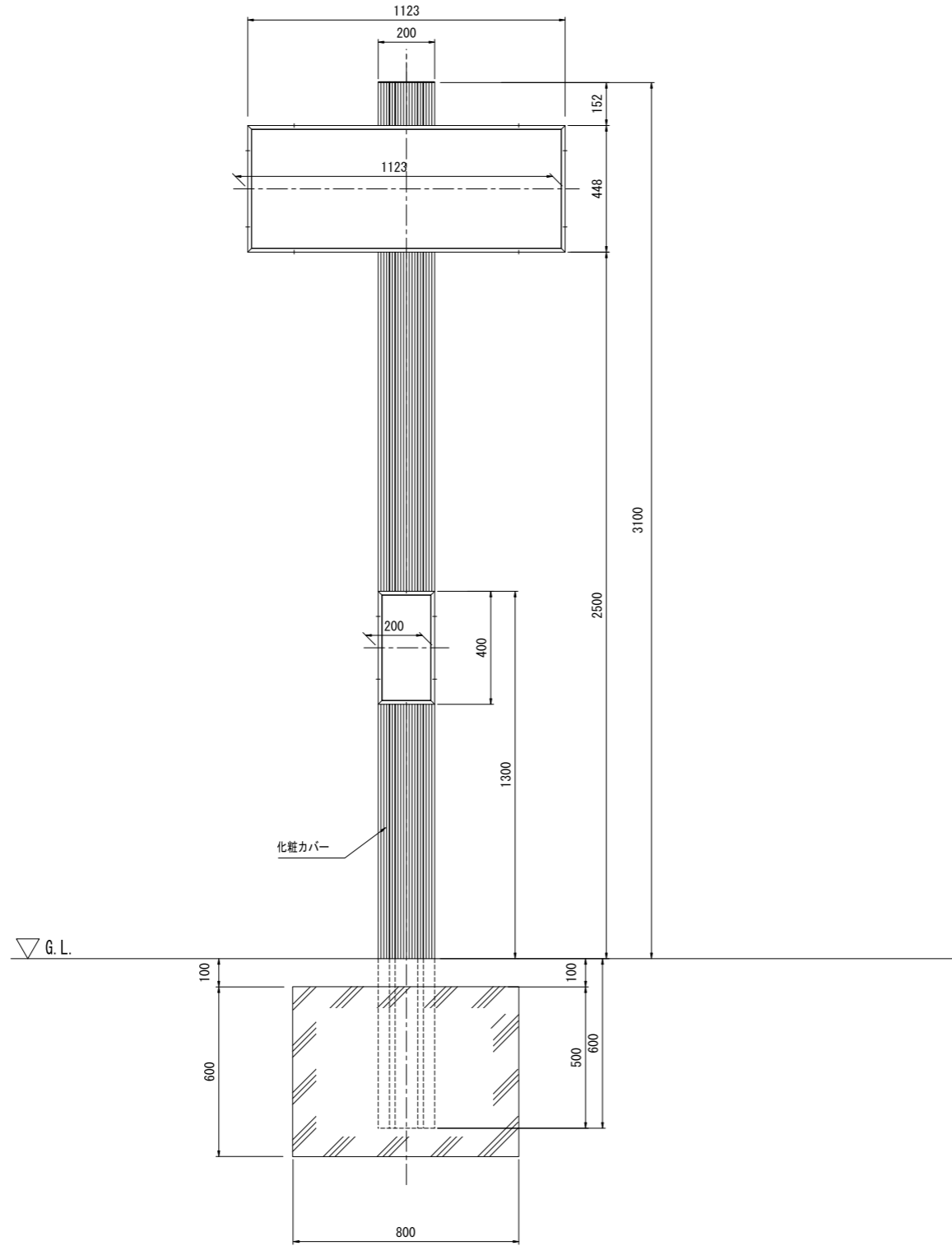


124-B 組立図

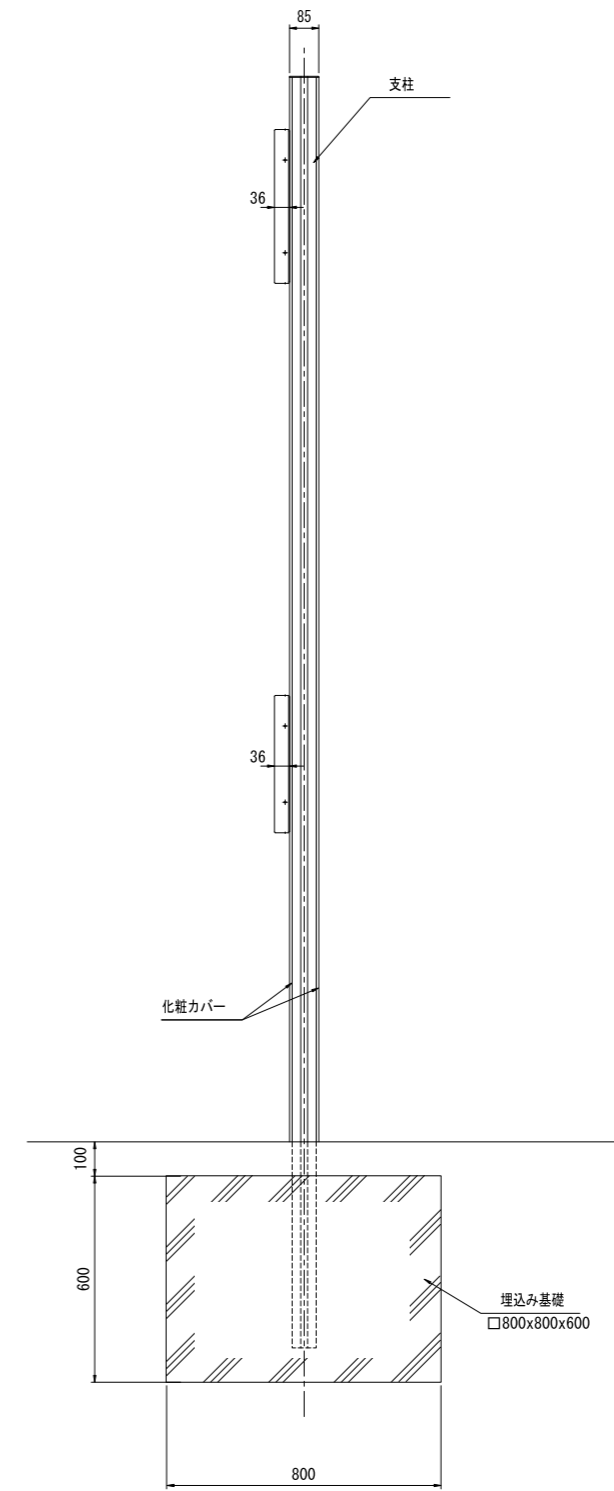


121-B 組立図

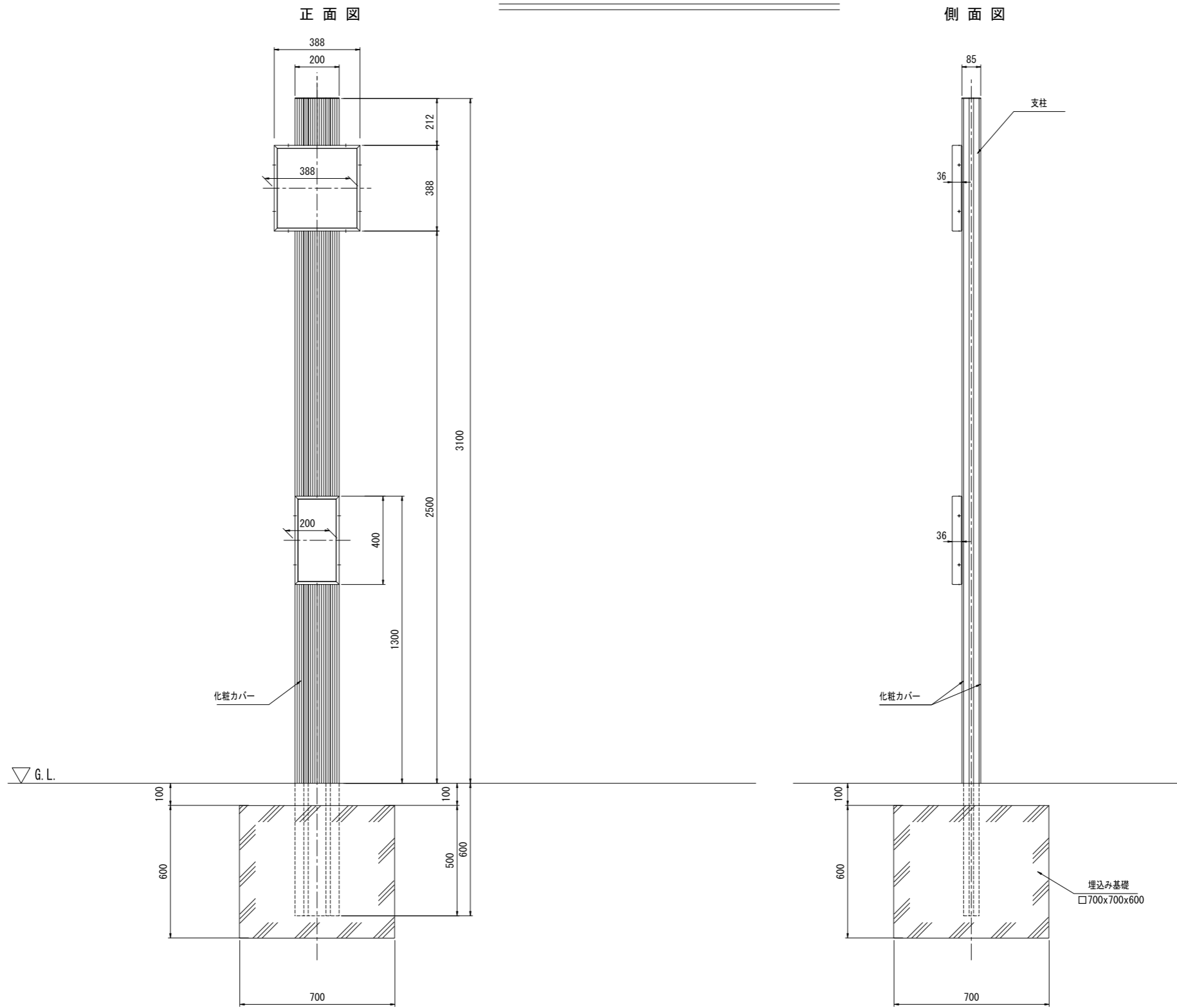
正面図



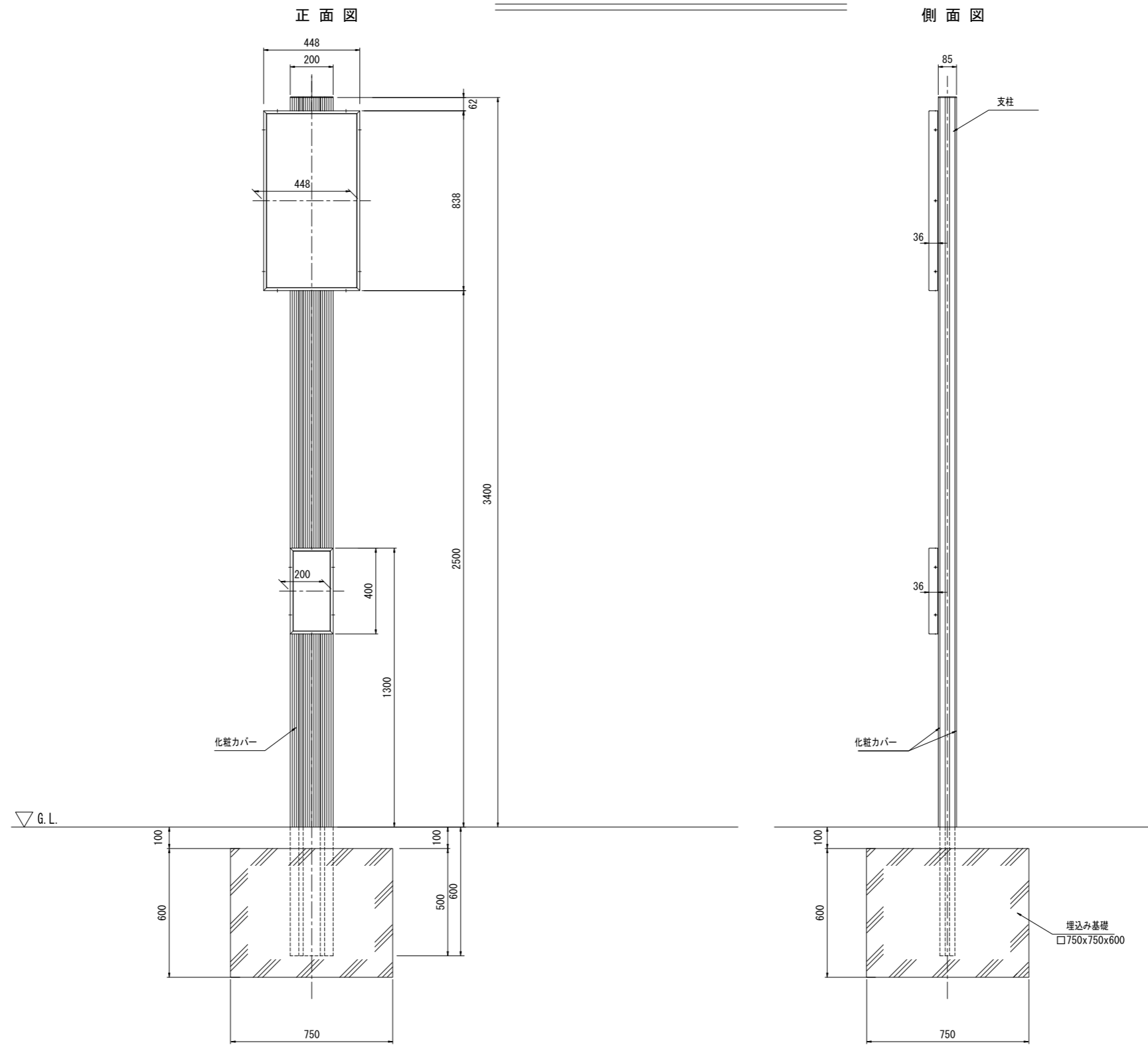
側面図



122-C 組立図



125-A 組立図



126-A 組立図

