

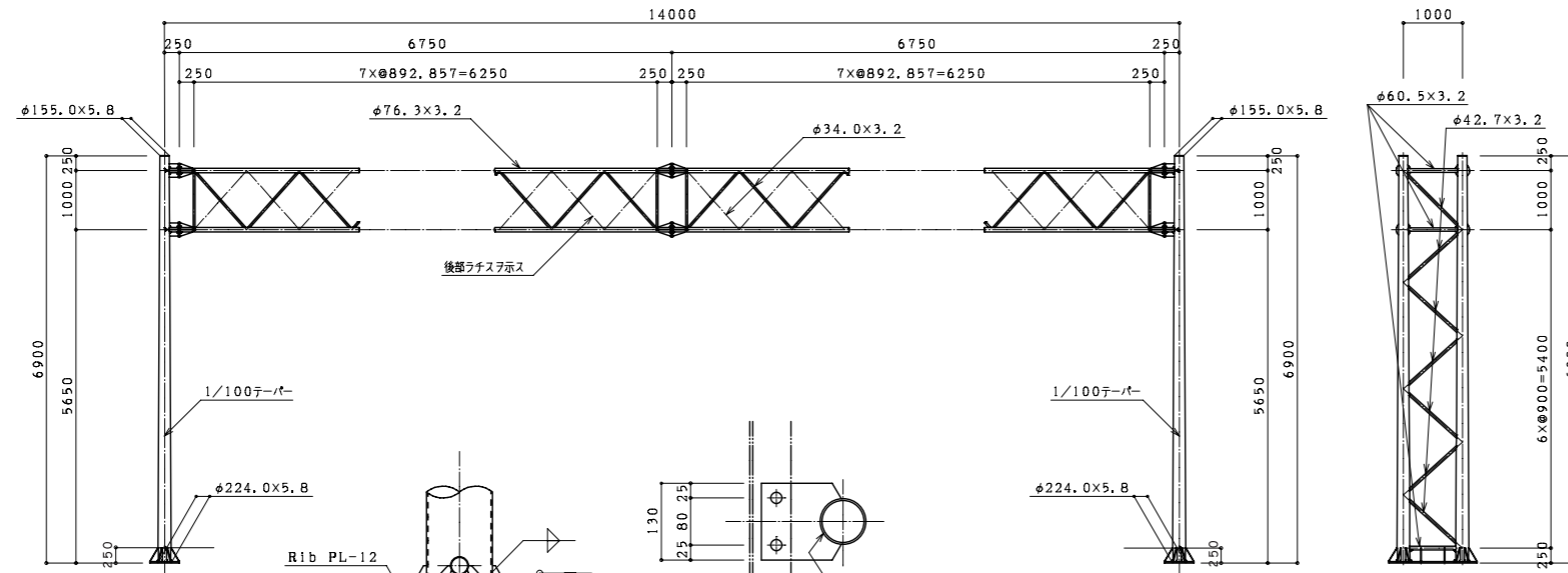
20. 構造図  
門型式（オーバーヘッド式）  
トラス型 [タイプD]

## 構造図 [タイプD] 目次

ページ	構造図No.	スパン (m)	面積 (m <sup>2</sup> )	ページ	構造図No.	スパン (m)	面積 (m <sup>2</sup> )	ページ	構造図No.	スパン (m)	面積 (m <sup>2</sup> )	ページ	構造図No.	スパン (m)	面積 (m <sup>2</sup> )
16-269	D-14-08	14	8	16-301	D-22-12	22	12	16-333	D-30-14	30	14	16-365	D-36-22	36	22
16-270	D-14-10	14	10	16-302	D-22-14	22	14	16-334	D-30-16	30	16	16-366	D-36-24	36	24
16-271	D-14-12	14	12	16-303	D-22-16	22	16	16-335	D-30-18	30	18	16-367	D-36-26	36	26
16-272	D-14-14	14	14	16-304	D-22-18	22	18	16-336	D-30-20	30	20	16-368	D-36-28	36	28
16-273	D-14-16	14	16	16-305	D-22-20	22	20	16-337	D-30-22	30	22	16-369	D-36-30	36	30
16-274	D-14-18	14	18	16-306	D-22-22	22	22	16-338	D-30-24	30	24	16-370	D-36-32	36	32
16-275	D-14-20	14	20	16-307	D-22-24	22	24	16-339	D-30-26	30	26	16-371	D-38-16	38	16
16-276	D-14-22	14	22	16-308	D-22-26	22	26	16-340	D-30-28	30	28	16-372	D-38-18	38	18
16-277	D-16-08	16	8	16-309	D-24-12	24	12	16-341	D-30-30	30	30	16-373	D-38-20	38	20
16-278	D-16-10	16	10	16-310	D-24-14	24	14	16-342	D-32-14	32	14	16-374	D-38-22	38	22
16-279	D-16-12	16	12	16-311	D-24-16	24	16	16-343	D-32-16	32	16	16-375	D-38-24	38	24
16-280	D-16-14	16	14	16-312	D-24-18	24	18	16-344	D-32-18	32	18	16-376	D-38-26	38	26
16-281	D-16-16	16	16	16-313	D-24-20	24	20	16-345	D-32-20	32	20	16-377	D-38-28	38	28
16-282	D-16-18	16	18	16-314	D-24-22	24	22	16-346	D-32-22	32	22	16-378	D-38-30	38	30
16-283	D-16-20	16	20	16-315	D-24-24	24	24	16-347	D-32-24	32	24	16-379	D-38-32	38	32
16-284	D-16-22	16	22	16-316	D-24-26	24	26	16-348	D-32-26	32	26	16-380	D-38-34	38	34
16-285	D-18-10	18	10	16-317	D-26-14	26	14	16-349	D-32-28	32	28	16-381	D-38-36	38	36
16-286	D-18-12	18	12	16-318	D-26-16	26	16	16-350	D-32-30	32	30	16-382	D-40-16	40	16
16-287	D-18-14	18	14	16-319	D-26-18	26	18	16-351	D-34-14	34	14	16-383	D-40-18	40	18
16-288	D-18-16	18	16	16-320	D-26-20	26	20	16-352	D-34-16	34	16	16-384	D-40-20	40	20
16-289	D-18-18	18	18	16-321	D-26-22	26	22	16-353	D-34-18	34	18	16-385	D-40-22	40	22
16-290	D-18-20	18	20	16-322	D-26-24	26	24	16-354	D-34-20	34	20	16-386	D-40-24	40	24
16-291	D-18-22	18	22	16-323	D-26-26	26	26	16-355	D-34-22	34	22	16-387	D-40-26	40	26
16-292	D-18-24	18	24	16-324	D-26-28	26	28	16-356	D-34-24	34	24	16-388	D-40-28	40	28
16-293	D-20-10	20	10	16-325	D-28-14	28	14	16-357	D-34-26	34	26	16-389	D-40-30	40	30
16-294	D-20-12	20	12	16-326	D-28-16	28	16	16-358	D-34-28	34	28	16-390	D-40-32	40	32
16-295	D-20-14	20	14	16-327	D-28-18	28	18	16-359	D-34-30	34	30	16-391	D-40-34	40	34
16-296	D-20-16	20	16	16-328	D-28-20	28	20	16-360	D-34-32	34	32	16-392	D-40-36	40	36
16-297	D-20-18	20	18	16-329	D-28-22	28	22	16-361	D-36-14	36	14	16-393	D-40-38	40	38
16-298	D-20-20	20	20	16-330	D-28-24	28	24	16-362	D-36-16	36	16	16-394	D-40-40	40	40
16-299	D-20-22	20	22	16-331	D-28-26	28	26	16-363	D-36-18	36	18				
16-300	D-20-24	20	24	16-332	D-28-28	28	28	16-364	D-36-20	36	20				

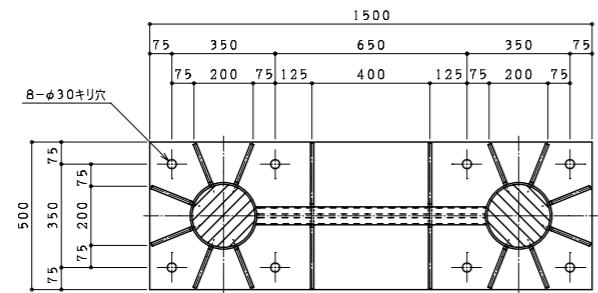
構造図 門型式 (オーバーヘッド式) トラス型 [タイプD]

型式 D-14-08

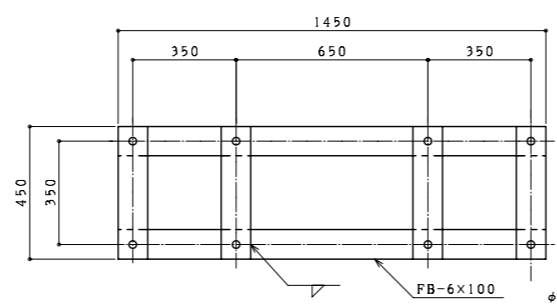


A-A 矢視図

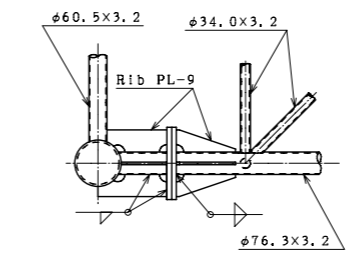
標識板取付金具詳細図



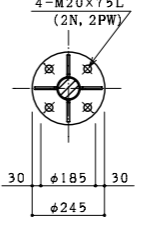
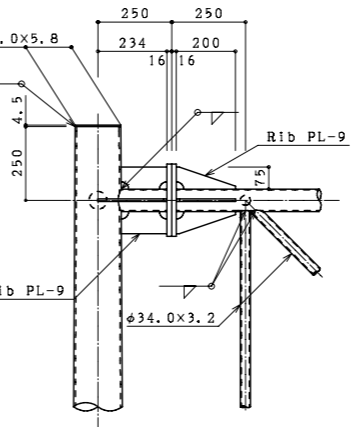
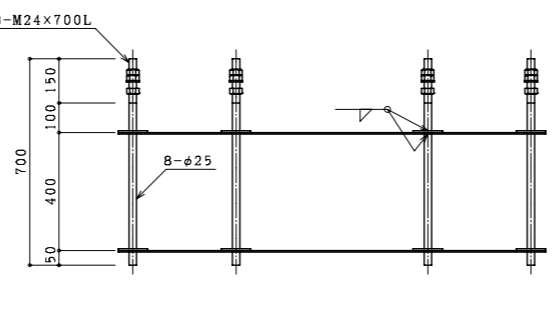
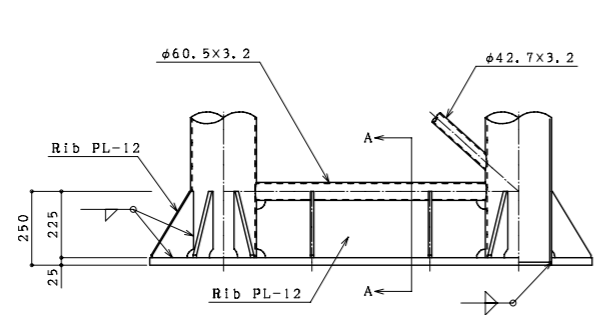
ベースプレート詳細図



アンカーボルト詳細図



梁接合部詳細図

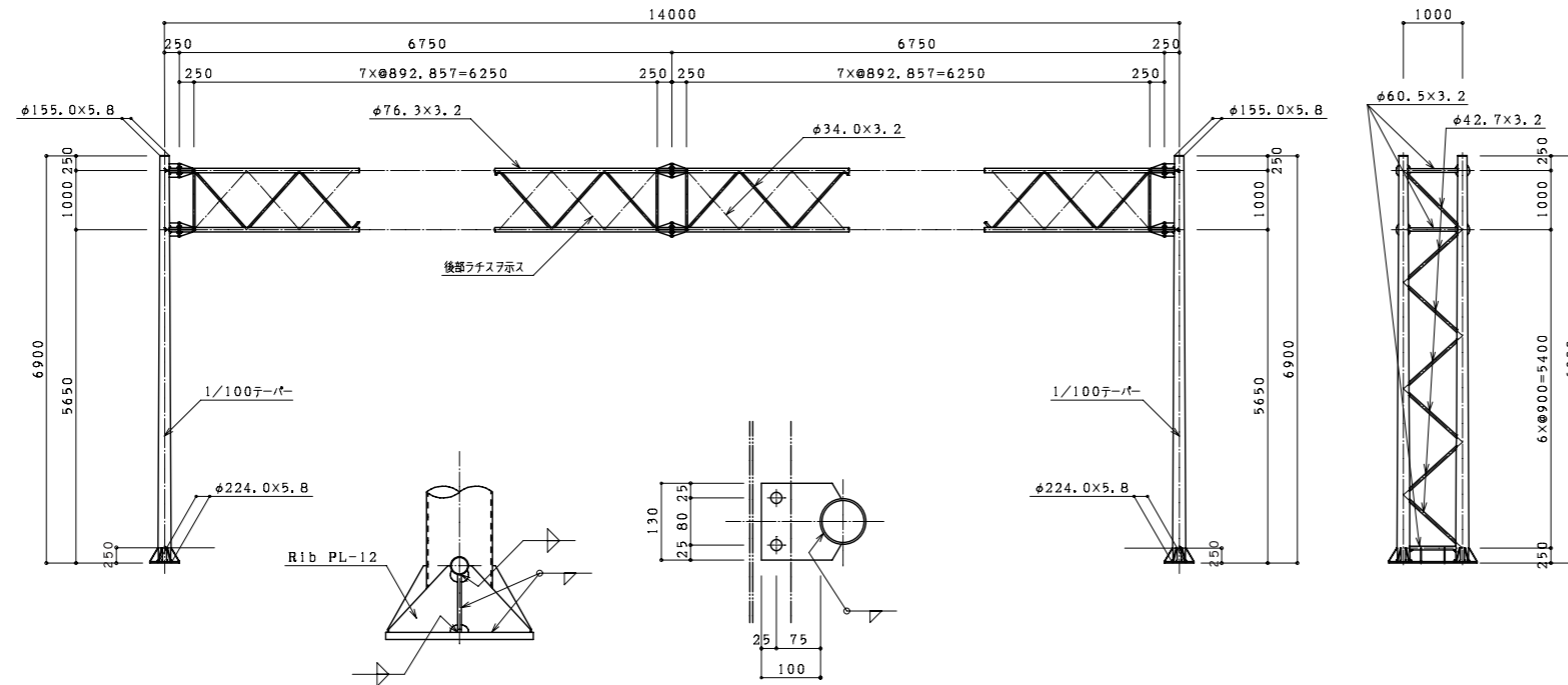


番号	種別	形状寸法 mm	長さ mm	単位質量 kg/m <sup>2</sup>	個当り質量 kg/piece	員数	質量 kg	備考
1	鋼管	φ 155.0 ~ φ 224.0 × 5.8	6900	45.53	186.93	4	747.72	支柱
2	"	φ 60.5 × 3.2	810	4.52	3.66	6	21.96	支柱水平ラチス
3	"	φ 42.7 × 3.2	1188	3.12	3.71	2	7.42	支柱斜ラチス
4	"	φ 42.7 × 3.2	1128	3.12	3.52	12	42.24	"
5	"	φ 76.3 × 3.2	14000	5.77	80.78	4	323.12	梁
6	"	φ 34.0 × 3.2	923	2.43	2.24	16	35.84	梁水平ラチス
7	"	φ 34.0 × 3.2	1268	2.43	3.08	56	172.48	梁斜ラチス
8	鋼板	PL- 25 × 500 × 1500		196.2	147.15	2	294.30	ベース
9	"	PL- 12 × 145 × 225 × 10		94.20	1.64	24	39.36	ベースリブ
10	"	PL- 12 × 194 × 776		94.20	14.18	2	28.36	"
11	"	PL- 12 × 234 × 225 × 34		94.20	2.84	8	22.72	"
12	"	PL- 16 × φ 245		125.6	5.92	24	142.08	フランジ
13	"	PL- 9 × 75 × 200 × 10		70.65	0.60	64	38.40	フランジリブ
14	"	PL- 9 × 152 × 75		70.65	0.81	16	12.96	"
15	"	PL- 9 × 203 × 75		70.65	1.08	8	8.64	"
16	"	PL- 9 × 234 × 75		70.65	1.24	8	9.92	"
17	"	PL- 4.5 × φ 155.0		35.32	0.67	4	2.68	キャップ
18	"	PL- 12 × 130 × 120		94.20	1.47	8	11.76	標識板取付金具
19	ボルト	M 20 × 75 ( 2 N , 2 PW )			0.40	48	19.20	フランジ部
20	"	M 16 × 60 ( 2 N , 2 PW )			0.22	16	3.52	標識板取付金具部
合計							1984.68	kg

アンカーボルト

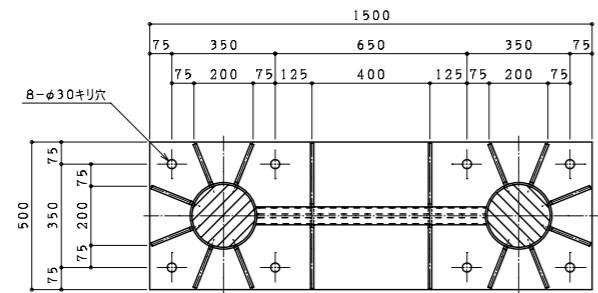
番号	種別	形状寸法 mm	長さ mm	単位質量 kg/m <sup>2</sup>	個当り質量 kg/piece	員数	質量 kg	備考
1	丸鋼	φ 25	700	3.85	2.70	16	43.20	ボルト
2	鋼板	FB- 100 × 6	1450	4.71	6.83	8	54.64	フレーム
3	"	FB- 100 × 6	450	4.71	2.12	16	33.92	フレーム
4	ナット	M 24			0.11	48	5.28	
5	ワッシャー	M 24			0.03	16	0.48	
6	ナット ワッシャー	M 24			-	16	-	ネジ込式
合計							137.52	kg

構造図 門型式 (オーバーヘッド式) トラス型 [タイプD]	
型式	D-14-10

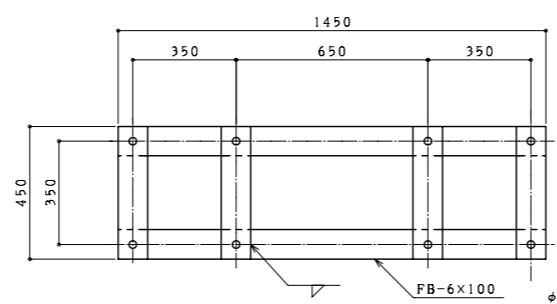


A-A 矢視図

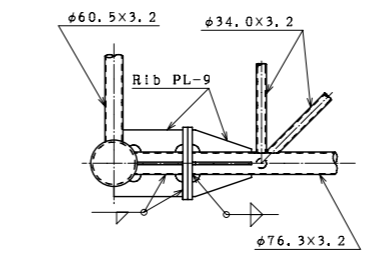
標識板取付金具詳細図



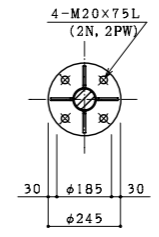
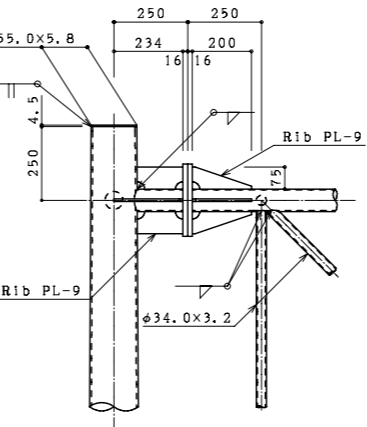
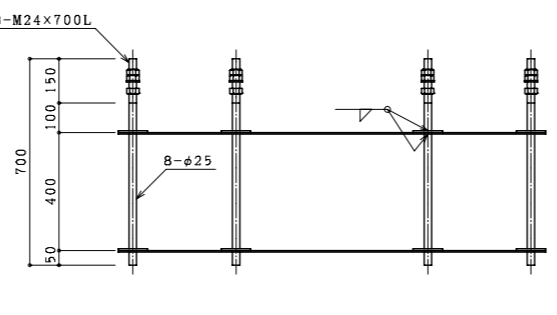
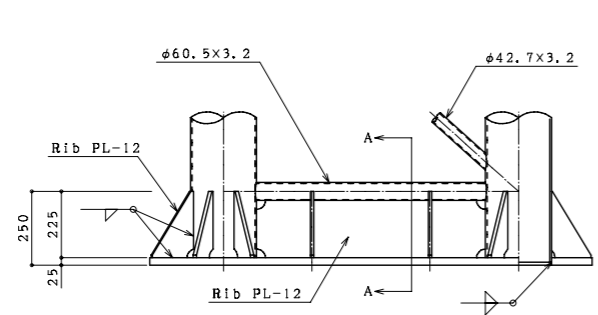
ベースプレート詳細図



アンカーボルト詳細図



梁接合部詳細図



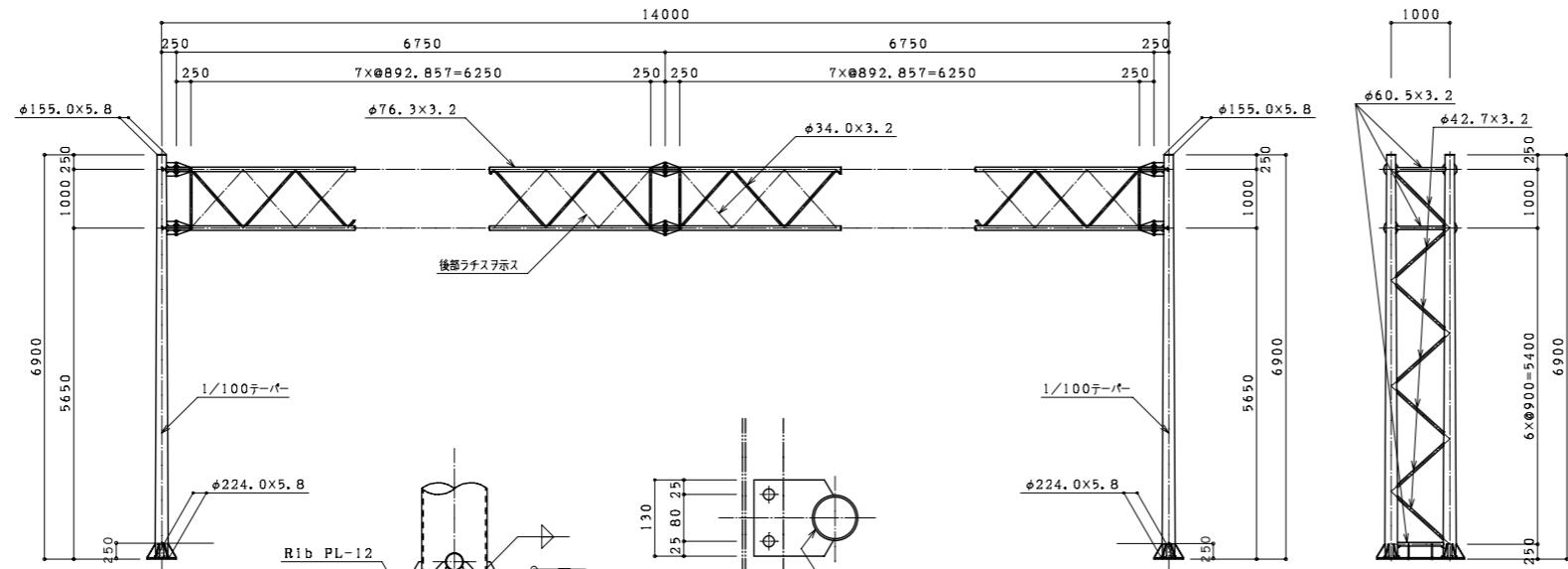
番号	種別	形状寸法 mm	長さ mm	単位質量 kg/m <sup>2</sup>	個当り質量 kg/piece	員数	質量 kg	備考
1	鋼管	φ 155.0 × 5.8	6900	45.53	186.93	4	747.72	支柱
2	"	φ 60.5 × 3.2	810	4.52	3.66	6	21.96	支柱水平ラチス
3	"	φ 42.7 × 3.2	1188	3.12	3.71	2	7.42	支柱斜ラチス
4	"	φ 42.7 × 3.2	1128	3.12	3.52	12	42.24	"
5	"	φ 76.3 × 3.2	14000	5.77	80.78	4	323.12	梁
6	"	φ 34.0 × 3.2	923	2.43	2.24	16	35.84	梁水平ラチス
7	"	φ 34.0 × 3.2	1268	2.43	3.08	56	172.48	梁斜ラチス
8	鋼板	PL- 25 × 500 × 1500		196.2	147.15	2	294.30	ベース
9	"	PL- 12 × 145 × 225 × 10		94.20	1.64	24	39.36	ベースリブ
10	"	PL- 12 × 194 × 776		94.20	14.18	2	28.36	"
11	"	PL- 12 × 234 × 225 × 34		94.20	2.84	8	22.72	"
12	"	PL- 16 × φ 245		125.6	5.92	24	142.08	フランジ
13	"	PL- 9 × 75 × 200 × 10		70.65	0.60	64	38.40	フランジリブ
14	"	PL- 9 × 152 × 75		70.65	0.81	16	12.96	"
15	"	PL- 9 × 203 × 75		70.65	1.08	8	8.64	"
16	"	PL- 9 × 234 × 75		70.65	1.24	8	9.92	"
17	"	PL- 4.5 × φ 155.0		35.32	0.67	4	2.68	キャップ
18	"	PL- 12 × 130 × 120		94.20	1.47	12	17.64	標識板取付金具
19	ボルト	M 20 × 75 ( 2 N , 2 PW )			0.40	48	19.20	フランジ部
20	"	M 16 × 60 ( 2 N , 2 PW )			0.22	24	5.28	標識板取付金具部
合計							1992.32	kg

アンカーボルト

番号	種別	形状寸法 mm	長さ mm	単位質量 kg/m <sup>2</sup>	個当り質量 kg/piece	員数	質量 kg	備考
1	丸鋼	φ 25	700	3.85	2.70	16	43.20	ボルト
2	鋼板	FB- 100 × 6	1450	4.71	6.83	8	54.64	フレーム
3	"	FB- 100 × 6	450	4.71	2.12	16	33.92	フレーム
4	ナット	M 24			0.11	48	5.28	
5	ワッシャー	M 24			0.03	16	0.48	
6	ナット	M 24			-	16	-	ネジ込式
合計							137.52	kg

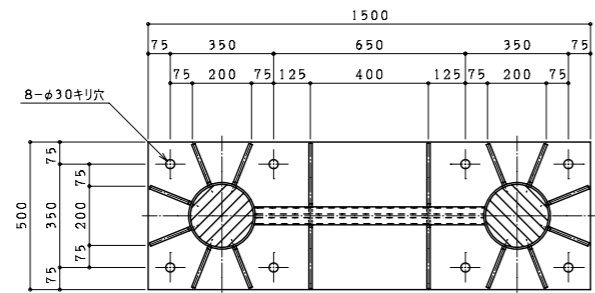
構造図 門型式 (オーバーヘッド式) トラス型 [タイプD]

型式 D-14-12

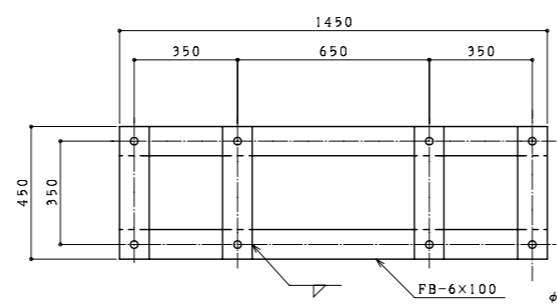


A-A 矢視図

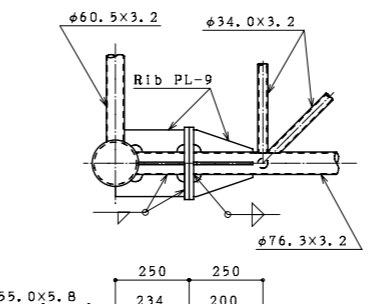
標識板取付金具詳細図



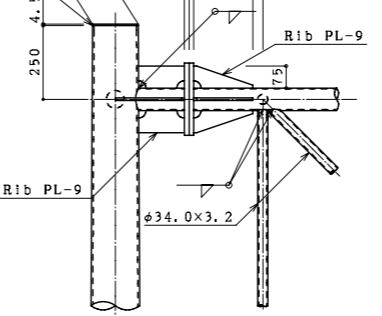
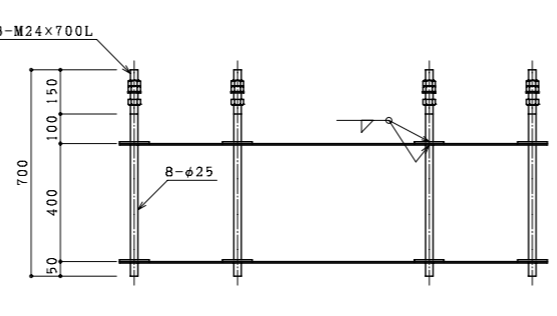
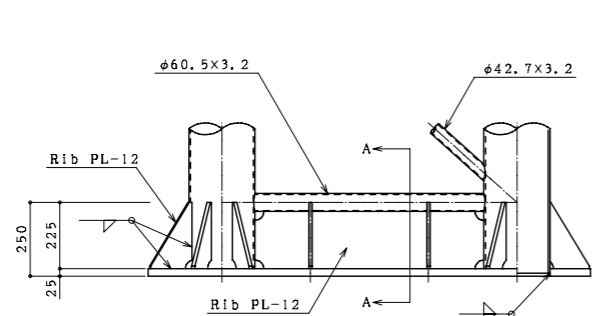
ベースプレート詳細図



アンカーボルト詳細図



梁接合部詳細図

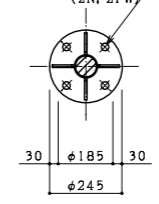


番号	種別	形状寸法 mm	長さ mm	単位質量 kg/m <sup>2</sup>	1個当り質量 kg/piece	員数	質量 kg	備考
1	鋼管	φ 155.0 ~ φ 224.0 × 5.8	6900	45.53	186.93	4	747.72	支柱
2	"	φ 60.5 × 3.2	810	4.52	3.66	6	21.96	支柱水平ラチス
3	"	φ 42.7 × 3.2	1188	3.12	3.71	2	7.42	支柱斜ラチス
4	"	φ 42.7 × 3.2	1128	3.12	3.52	12	42.24	"
5	"	φ 76.3 × 3.2	14000	5.77	80.78	4	323.12	梁
6	"	φ 34.0 × 3.2	923	2.43	2.24	16	35.84	梁水平ラチス
7	"	φ 34.0 × 3.2	1268	2.43	3.08	56	172.48	梁斜ラチス
8	鋼板	PL- 25 × 500 × 1500		196.2	147.15	2	294.30	ベース
9	"	PL- 12 × 145 × 225 × 10		94.20	1.64	24	39.36	ベースリブ
10	"	PL- 12 × 194 × 776		94.20	14.18	2	28.36	"
11	"	PL- 12 × 234 × 225 × 34		94.20	2.84	8	22.72	"
12	"	PL- 16 × φ 245		125.6	5.92	24	142.08	フランジ
13	"	PL- 9 × 75 × 200 × 10		70.65	0.60	64	38.40	フランジリブ
14	"	PL- 9 × 152 × 75		70.65	0.81	16	12.96	"
15	"	PL- 9 × 203 × 75		70.65	1.08	8	8.64	"
16	"	PL- 9 × 234 × 75		70.65	1.24	8	9.92	"
17	"	PL- 4.5 × φ 155.0		35.32	0.67	4	2.68	キャップ
18	"	PL- 12 × 130 × 120		94.20	1.47	14	20.58	標識板取付金具
19	ボルト	M 20 × 75 ( 2 N , 2 PW )				0.40	48	フランジ部
20	"	M 16 × 60 ( 2 N , 2 PW )				0.22	28	標識板取付金具部
合計							1996.14	kg

アンカーボルト

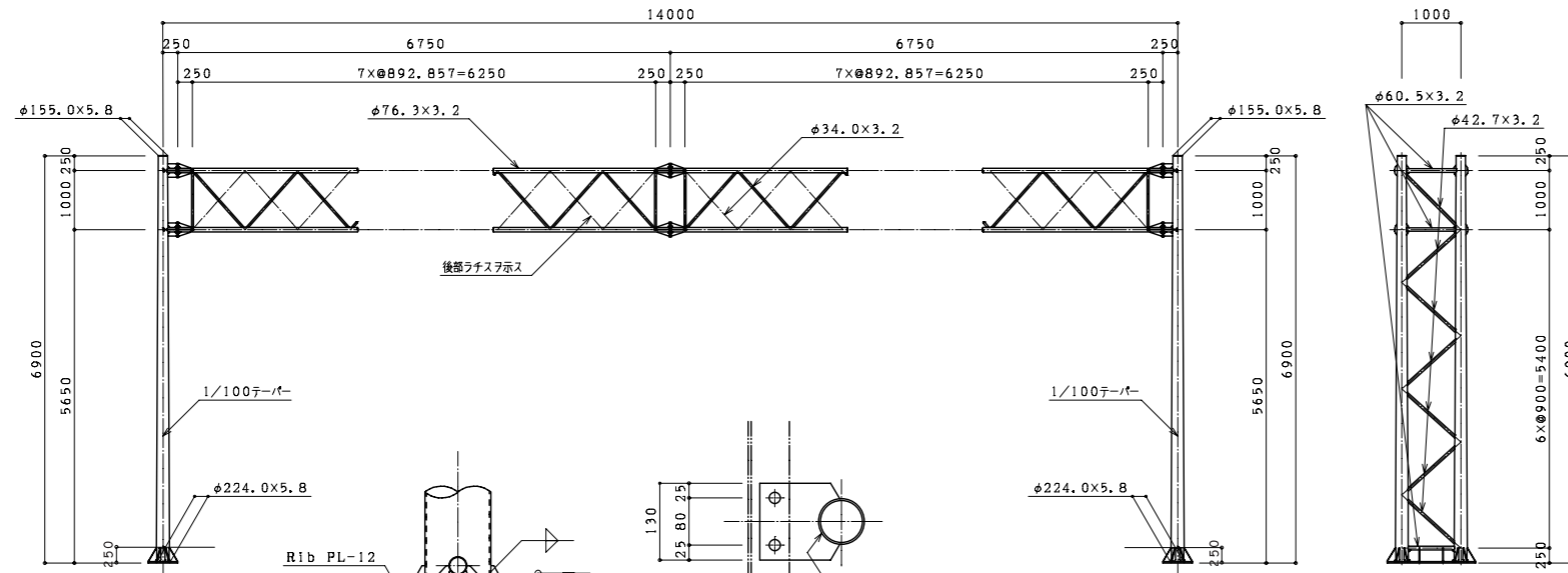
番号	種別	形状寸法 mm	長さ mm	単位質量 kg/m <sup>2</sup>	1個当り質量 kg/piece	員数	質量 kg	備考
1	丸鋼	φ 25	700	3.85	2.70	16	43.20	ボルト
2	鋼板	FB-100 × 6	1450	4.71	6.83	8	54.64	フレーム
3	"	FB-100 × 6	450	4.71	2.12	16	33.92	フレーム
4	ナット	M 24			0.11	48	5.28	
5	ワッシャー	M 24			0.03	16	0.48	
6	ゲージ ナット	M 24			-	16	-	ネジ込式
合計							137.52	kg

4-M20x75L  
(2N, 2PW)

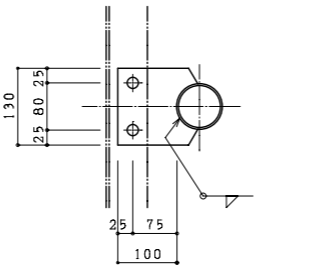


構造図 門型式 (オーバーヘッド式) トラス型 [タイプD]

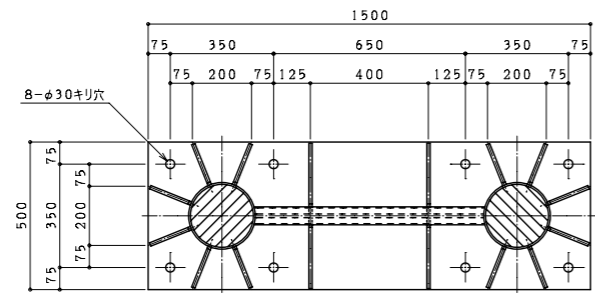
型式 D-14-14



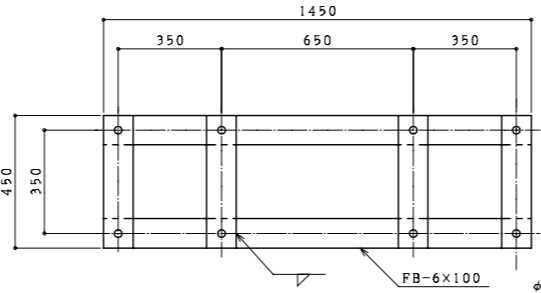
A-A 矢視図



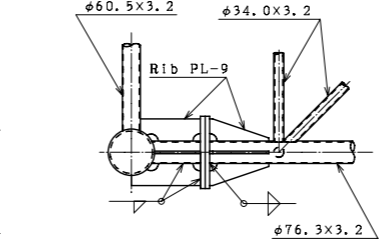
標識板取付金具詳細図



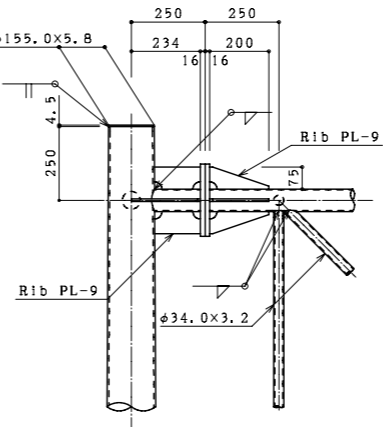
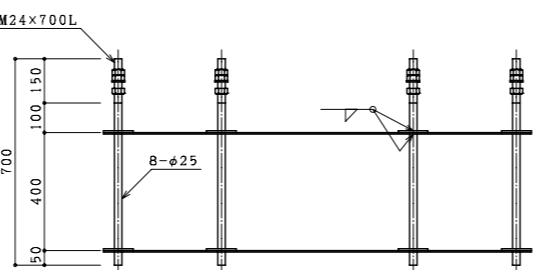
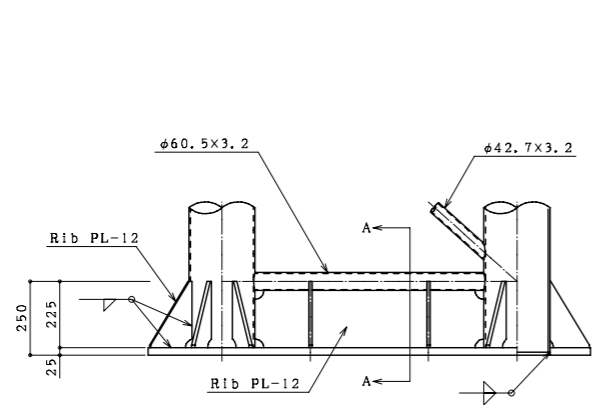
ベースプレート詳細図



アンカーボルト詳細図



梁接合部詳細図

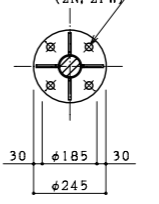


番号	種別	形状寸法 mm	長さ mm	単位質量 kg/m <sup>2</sup>	1個当り質量 kg/piece	員数	質量 kg	備考
1	鋼管	φ 155.0 ~ φ 224.0 × 5.8	6900	45.53	186.93	4	747.72	支柱
2	"	φ 60.5 × 3.2	810	4.52	3.66	6	21.96	支柱水平ラチス
3	"	φ 42.7 × 3.2	1188	3.12	3.71	2	7.42	支柱斜ラチス
4	"	φ 42.7 × 3.2	1128	3.12	3.52	12	42.24	"
5	"	φ 76.3 × 3.2	14000	5.77	80.78	4	323.12	梁
6	"	φ 34.0 × 3.2	923	2.43	2.24	16	35.84	梁水平ラチス
7	"	φ 34.0 × 3.2	1268	2.43	3.08	56	172.48	梁斜ラチス
8	鋼板	PL- 25 × 500 × 1500		196.2	147.15	2	294.30	ベース
9	"	PL- 12 × 145 × 225 × 10		94.20	1.64	24	39.36	ベースリブ
10	"	PL- 12 × 194 × 776		94.20	14.18	2	28.36	"
11	"	PL- 12 × 234 × 225 × 34		94.20	2.84	8	22.72	"
12	"	PL- 16 × φ 245		125.6	5.92	24	142.08	フランジ
13	"	PL- 9 × 75 × 200 × 10		70.65	0.60	64	38.40	フランジリブ
14	"	PL- 9 × 152 × 75		70.65	0.81	16	12.96	"
15	"	PL- 9 × 203 × 75		70.65	1.08	8	8.64	"
16	"	PL- 9 × 234 × 75		70.65	1.24	8	9.92	"
17	"	PL- 4.5 × φ 155.0		35.32	0.67	4	2.68	キャップ
18	"	PL- 12 × 130 × 120		94.20	1.47	16	23.52	標識板取付金具
19	ボルト	M 20 × 75 ( 2 N , 2 PW )				0.40	19.20	フランジ部
20	"	M 16 × 60 ( 2 N , 2 PW )				0.22	7.04	標識板取付金具部
合計							1999.96	kg

アンカーボルト

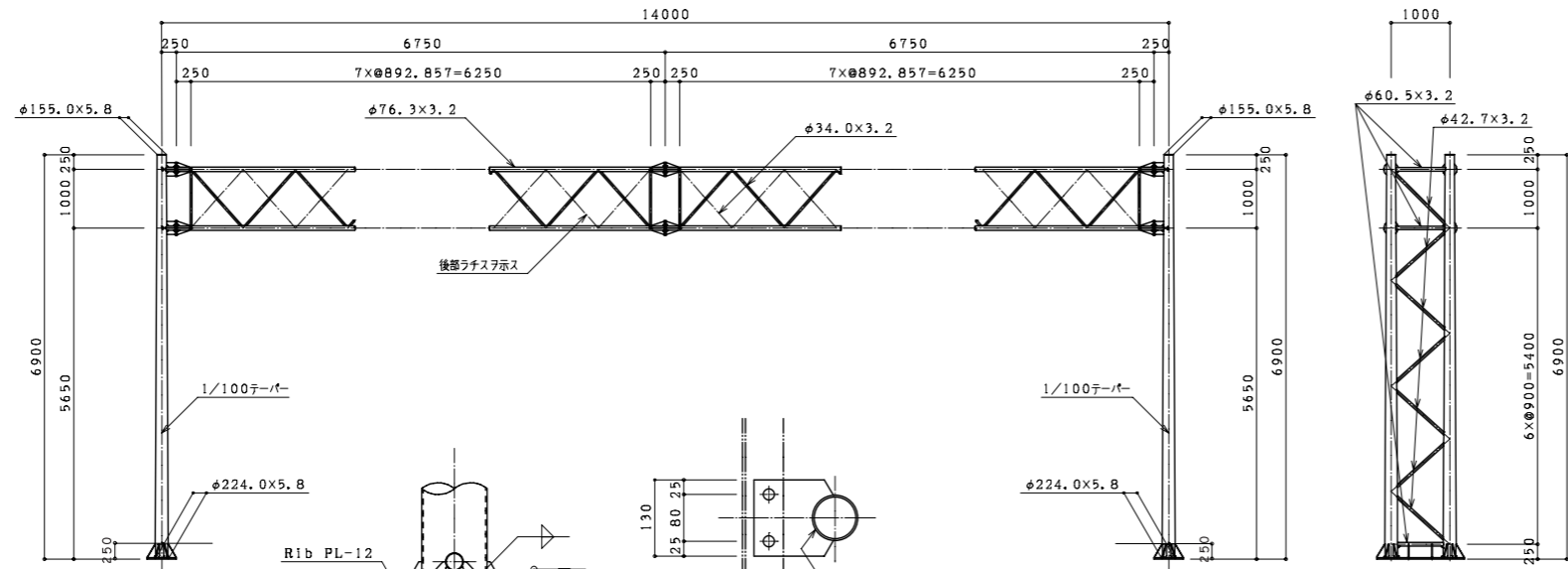
番号	種別	形状寸法 mm	長さ mm	単位質量 kg/m <sup>2</sup>	1個当り質量 kg/piece	員数	質量 kg	備考
1	丸鋼	φ 25	700	3.85	2.70	16	43.20	ボルト
2	鋼板	FB-100 × 6	1450	4.71	6.83	8	54.64	フレーム
3	"	FB-100 × 6	450	4.71	2.12	16	33.92	フレーム
4	ナット	M 24			0.11	48	5.28	
5	ワッシャー	M 24			0.03	16	0.48	
6	ゲージ ワッシャー	M 24			-	16	-	ネジ込式
合計							137.52	kg

4-M20x75L (2N, 2PW)



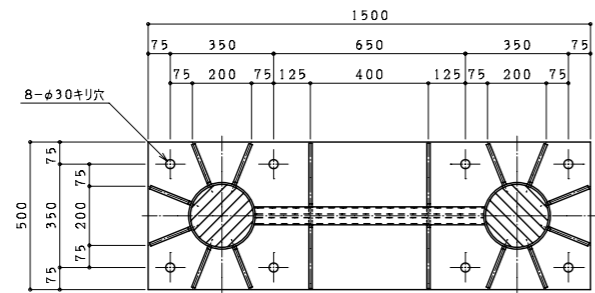
構造図 門型式 (オーバーヘッド式) トラス型 [タイプD]

型式 D-14-16

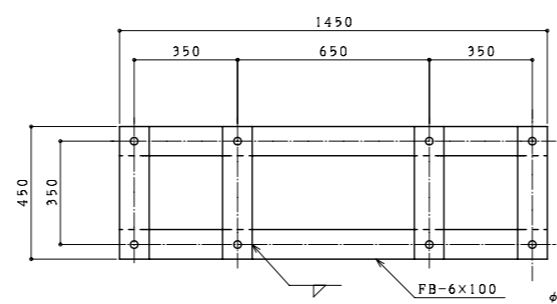


A-A 矢視図

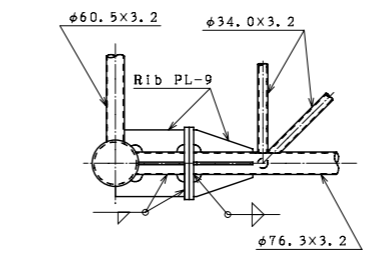
橋脚板取付金具詳細図



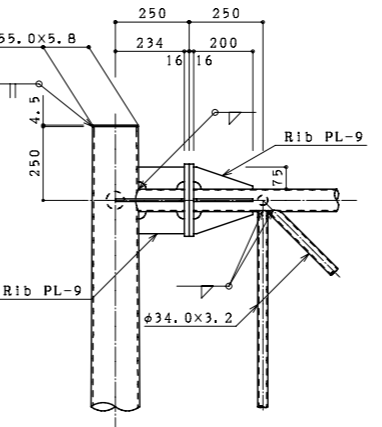
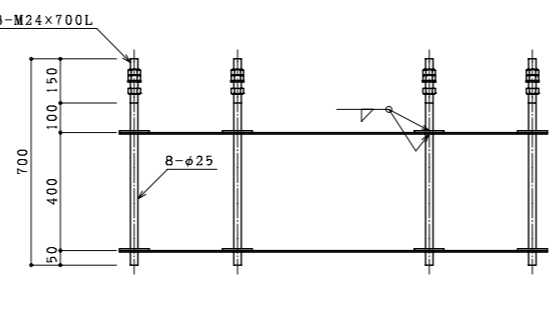
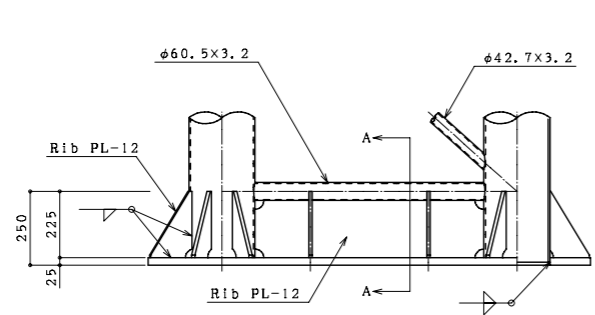
ベースプレート詳細図



アンカーボルト詳細図



梁接合部詳細図

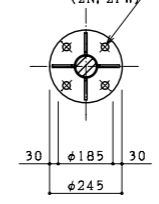


番号	種別	形状寸法 mm	長さ mm	単位質量 kg/m <sup>2</sup>	1個当り質量 kg/piece	員数	質量 kg	備考
1	鋼管	φ 155.0 ~ φ 224.0 × 5.8	6900	45.53	186.93	4	747.72	支柱
2	"	φ 60.5 × 3.2	810	4.52	3.66	6	21.96	支柱水平ラチス
3	"	φ 42.7 × 3.2	1188	3.12	3.71	2	7.42	支柱斜ラチス
4	"	φ 42.7 × 3.2	1128	3.12	3.52	12	42.24	"
5	"	φ 76.3 × 3.2	14000	5.77	80.78	4	323.12	梁
6	"	φ 34.0 × 3.2	923	2.43	2.24	16	35.84	梁水平ラチス
7	"	φ 42.7 × 3.2	1268	2.43	3.08	56	172.48	梁斜ラチス
8	鋼板	PL- 25 × 500 × 1500		196.2	147.15	2	294.30	ベース
9	"	PL- 12 × 145 × 225 × 10		94.20	1.64	24	39.36	ベースリブ
10	"	PL- 12 × 194 × 776		94.20	14.18	2	28.36	"
11	"	PL- 12 × 234 × 225 × 34		94.20	2.84	8	22.72	"
12	"	PL- 16 × φ 245		125.6	5.92	24	142.08	フランジ
13	"	PL- 9 × 75 × 200 × 10		70.65	0.60	64	38.40	フランジリブ
14	"	PL- 9 × 152 × 75		70.65	0.81	16	12.96	"
15	"	PL- 9 × 203 × 75		70.65	1.08	8	8.64	"
16	"	PL- 9 × 234 × 75		70.65	1.24	8	9.92	"
17	"	PL- 4.5 × φ 155.0		35.32	0.67	4	2.68	キャップ
18	"	PL- 12 × 130 × 120		94.20	1.47	18	26.46	橋脚板取付金具
19	ボルト	M 20 × 75 ( 2 N , 2 PW )				0.40	19.20	フランジ部
20	"	M 16 × 60 ( 2 N , 2 PW )				0.22	7.92	橋脚板取付金具部
合計							2003.78	kg

アンカーボルト

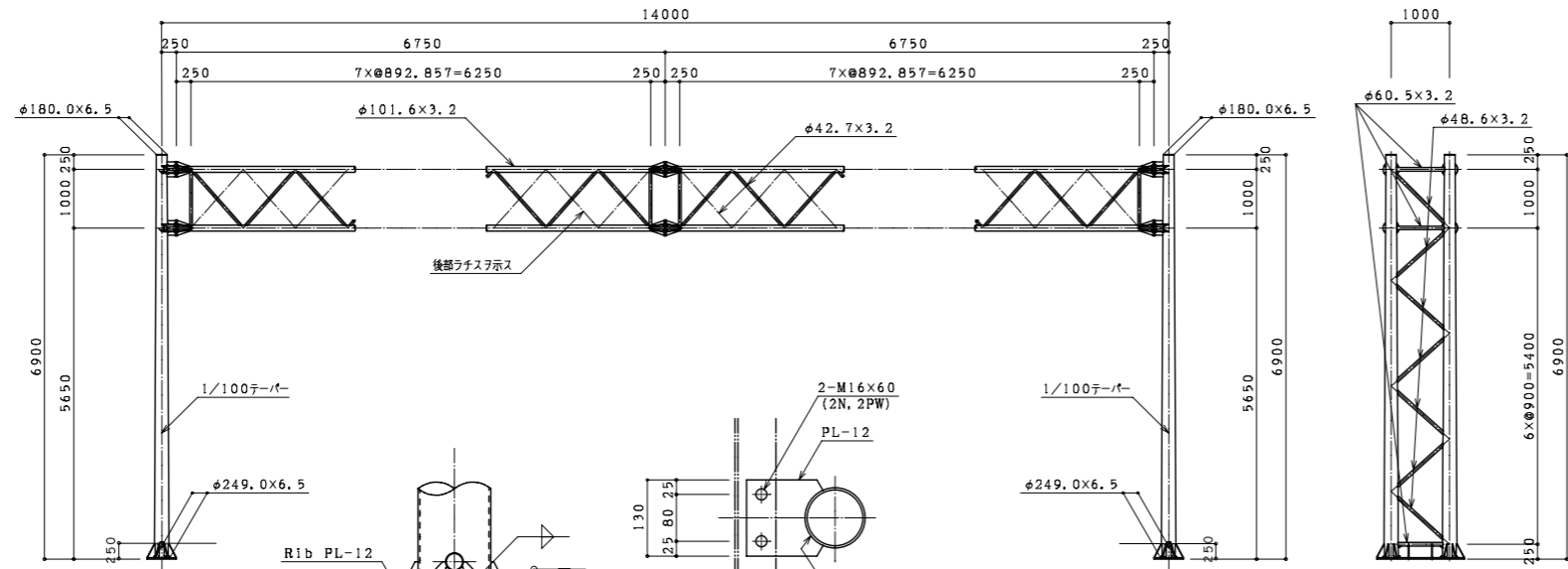
番号	種別	形状寸法 mm	長さ mm	単位質量 kg/m <sup>2</sup>	1個当り質量 kg/piece	員数	質量 kg	備考
1	丸鋼	φ 25	700	3.85	2.70	16	43.20	ボルト
2	鋼板	FB-100 × 6	1450	4.71	6.83	8	54.64	フレーム
3	"	FB-100 × 6	450	4.71	2.12	16	33.92	フレーム
4	ナット	M 24			0.11	48	5.28	
5	ワッシャー	M 24			0.03	16	0.48	
6	ゲージ ナット	M 24			-	16	-	ネジ込式
合計							137.52	kg

4-M20x75L  
(2N, 2PW)



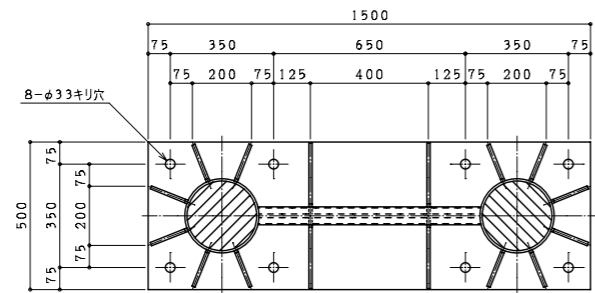
構造図 門型式 (オーバーヘッド式) トラス型 [タイプD]

型式 D-14-18

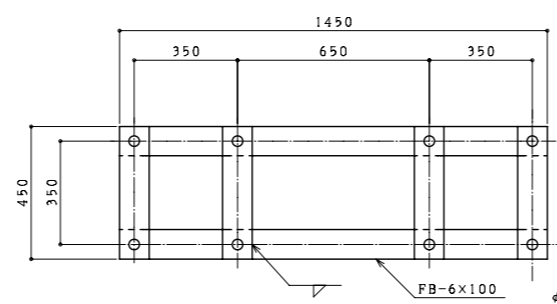


A-A 矢視図

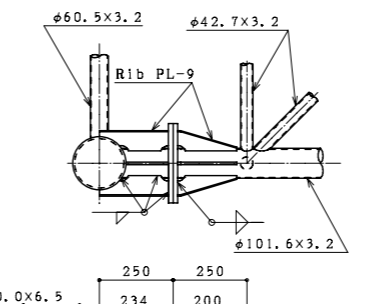
標識板取付金具詳細図



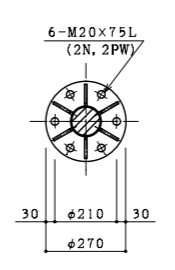
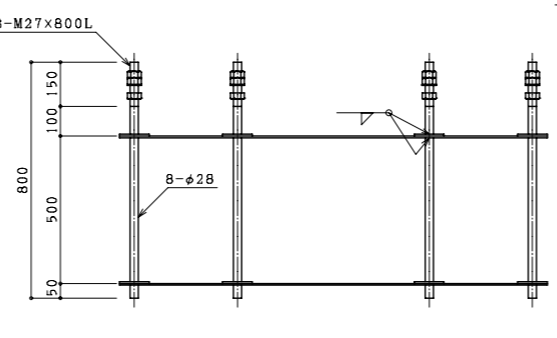
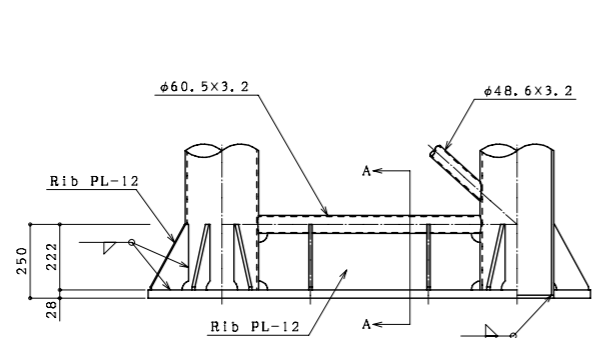
ベースプレート詳細図



アンカーボルト詳細図



梁接合部詳細図



番号	種別	形状寸法 mm	長さ mm	単位質量 kg/m <sup>2</sup>	1個当り質量 kg/piece	員数	質量 kg	備考
1	鋼管	φ 180.0 ~ φ 249.0 × 6.5	6900	51.02	237.11	4	948.44	支柱
2	"	φ 60.5 × 3.2	785	4.52	3.55	6	21.30	支柱水平ラチス
3	"	φ 48.6 × 3.2	1159	3.58	4.15	2	8.30	支柱斜ラチス
4	"	φ 48.6 × 3.2	1100	3.58	3.94	12	47.28	"
5	"	φ 101.6 × 3.2	14000	7.76	108.64	4	434.56	梁
6	"	φ 42.7 × 3.2	898	3.12	2.80	16	44.80	梁水平ラチス
7	"	φ 42.7 × 3.2	1242	3.12	3.88	56	217.28	梁斜ラチス
8	鋼板	PL- 28 × 500 × 1500		219.8	164.85	2	329.70	ベース
9	"	PL- 12 × 135 × 222 × 10		94.20	1.52	24	36.48	ベースリブ
10	"	PL- 12 × 191 × 751		94.20	13.51	2	27.02	"
11	"	PL- 12 × 234 × 222 × 34		94.20	2.80	8	22.40	"
12	"	PL- 16 × φ 270		125.6	7.19	24	172.56	フランジ
13	"	PL- 9 × 75 × 200 × 10		70.65	0.60	96	57.60	フランジリブ
14	"	PL- 9 × 140 × 75		70.65	0.74	16	11.84	"
15	"	PL- 9 × 234 × 75		70.65	1.24	32	39.68	"
16	"	PL- 4.5 × φ 180.0		35.32	0.90	4	3.60	キャップ
17	"	PL- 12 × 130 × 120		94.20	1.47	20	29.40	標識板取付金具
18	ボルト	M 20 × 75 ( 2 N , 2 PW )				0.40	28.80	フランジ部
19	"	M 16 × 60 ( 2 N , 2 PW )				0.22	8.80	標識板取付金具部
20								
合計							2489.84	kg

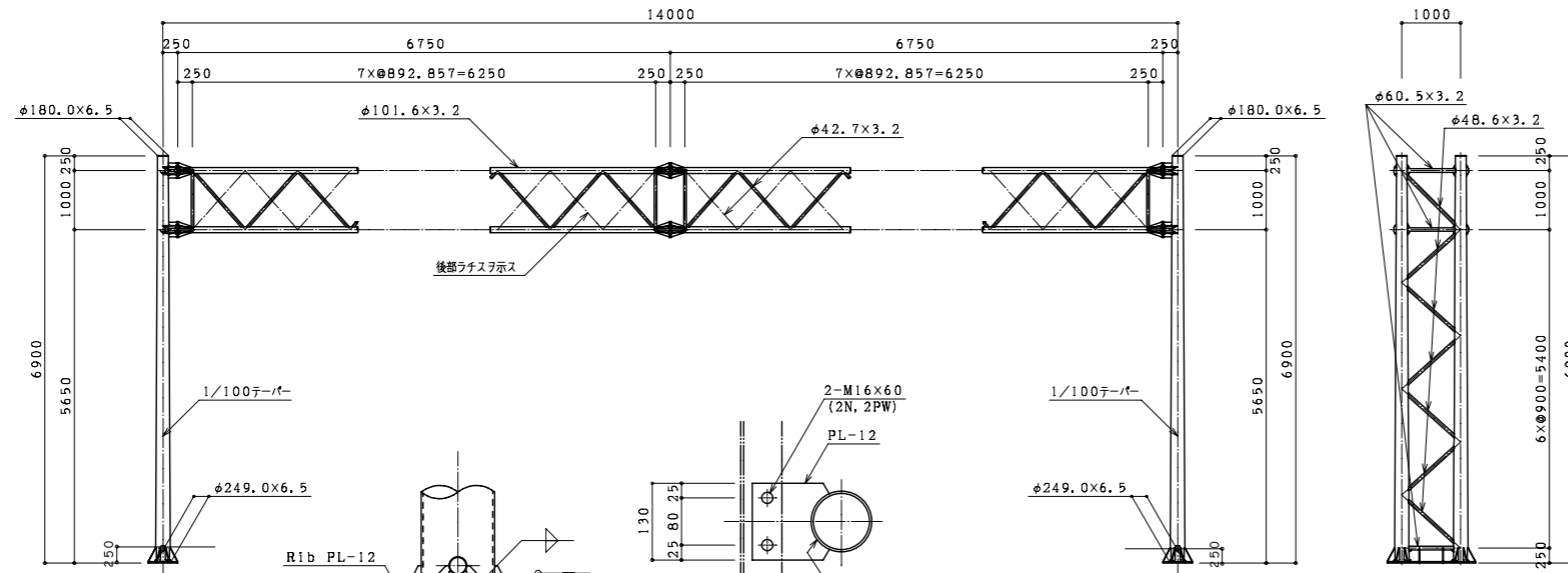
アンカーボルト

番号	種別	形状寸法 mm	長さ mm	単位質量 kg/m <sup>2</sup>	1個当り質量 kg/piece	員数	質量 kg	備考
1	丸鋼	φ 28	800	4.83	3.86	16	61.76	ボルト
2	鋼板	FB-100 × 6	1450	4.71	6.83	8	54.64	フレーム
3	"	FB-100 × 6	450	4.71	2.12	16	33.92	フレーム
4	ナット	M 27			0.16	48	7.68	
5	ワッシャー	M 27			0.04	16	0.64	
6	クワッド ワッシャー	M 27			-	16	-	ネジ込式
合計							158.64	kg



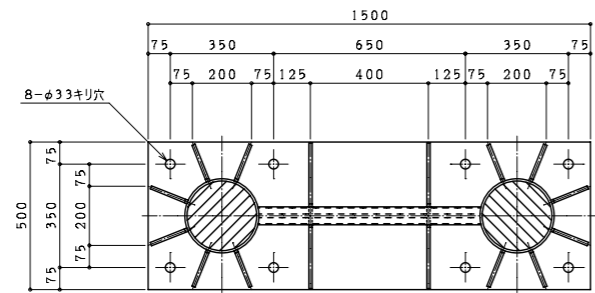
構造図 門型式 (オーバーヘッド式) トラス型 [タイプD]

型式 D-14-20

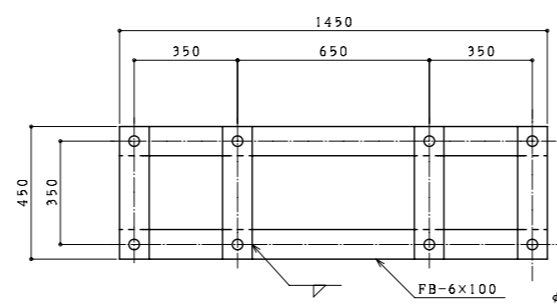


A-A 矢視図

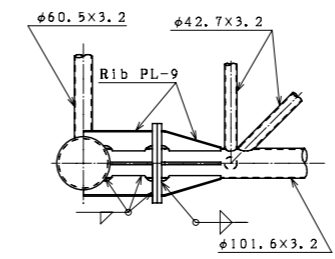
橋脚板取付金具詳細図



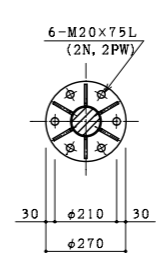
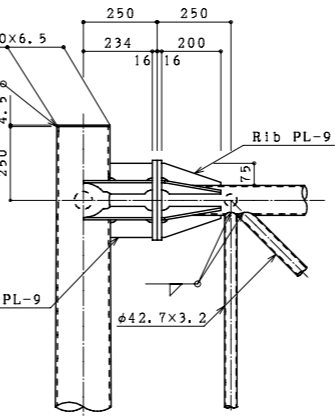
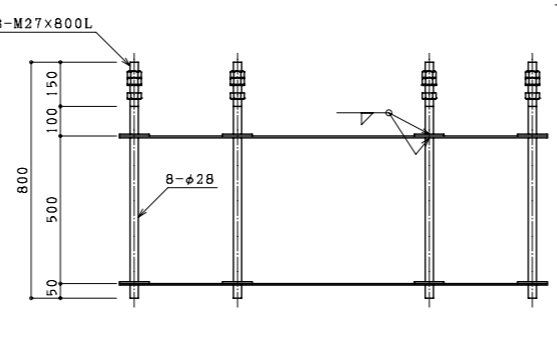
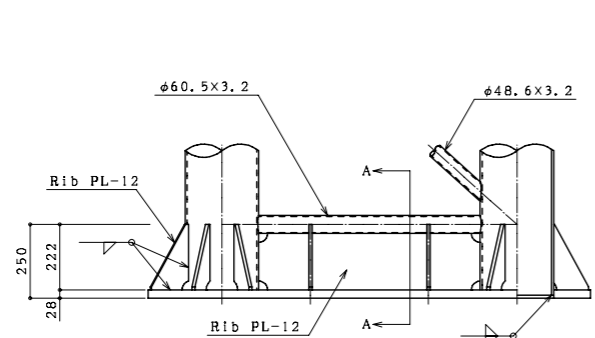
ベースプレート詳細図



アンカーボルト詳細図



梁接合部詳細図



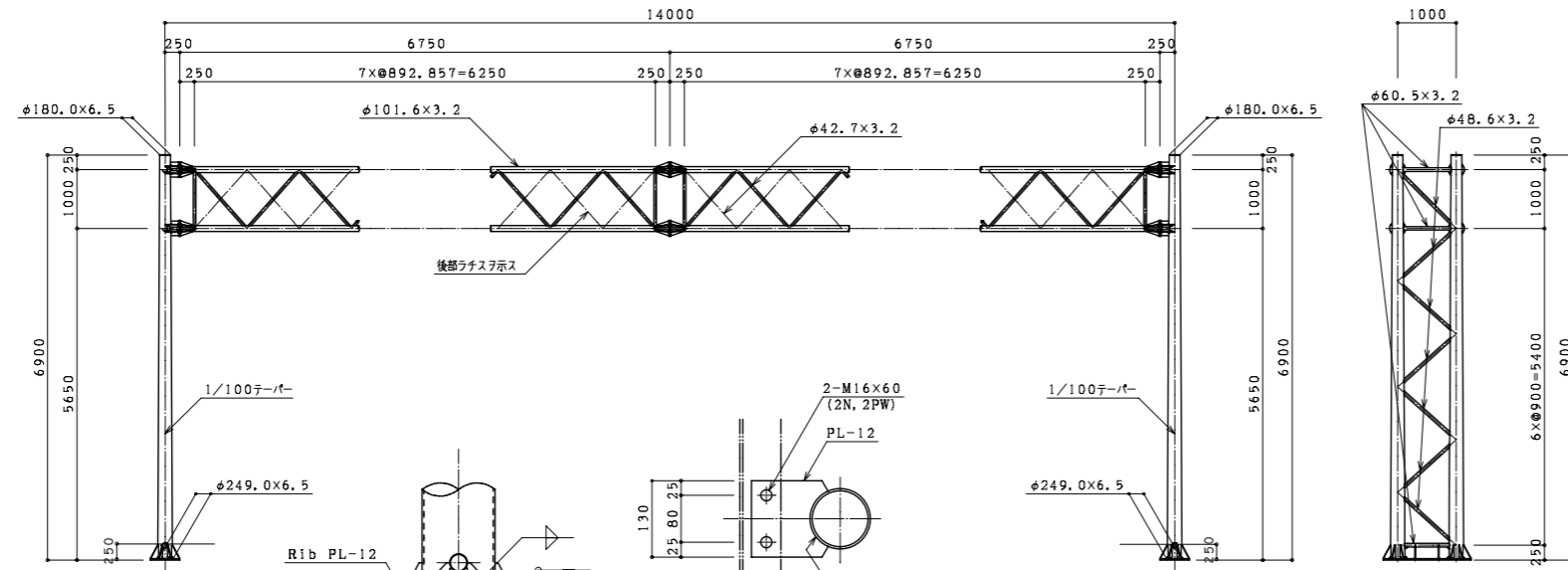
番号	種別	形状寸法 mm	長さ mm	単位質量 kg/m <sup>2</sup>	1個当り質量 kg/piece	員数	質量 kg	備考
1	鋼管	φ 180.0 ~ φ 249.0 × 6.5	6900	51.02	237.11	4	948.44	支柱
2	"	φ 60.5 × 3.2	785	4.52	3.55	6	21.30	支柱水平ラチス
3	"	φ 48.6 × 3.2	1159	3.58	4.15	2	8.30	支柱斜ラチス
4	"	φ 48.6 × 3.2	1100	3.58	3.94	12	47.28	"
5	"	φ 101.6 × 3.2	14000	7.76	108.64	4	434.56	梁
6	"	φ 42.7 × 3.2	898	3.12	2.80	16	44.80	梁水平ラチス
7	"	φ 42.7 × 3.2	1242	3.12	3.88	56	217.28	梁斜ラチス
8	鋼板	PL- 28 × 500 × 1500		219.8	164.85	2	329.70	ベース
9	"	PL- 12 × 135 × 222 × 10		94.20	1.52	24	36.48	ベースリブ
10	"	PL- 12 × 191 × 751		94.20	13.51	2	27.02	"
11	"	PL- 12 × 234 × 222 × 34		94.20	2.80	8	22.40	"
12	"	PL- 16 × φ 270		125.6	7.19	24	172.56	フランジ
13	"	PL- 9 × 75 × 200 × 10		70.65	0.60	96	57.60	フランジリブ
14	"	PL- 9 × 140 × 75		70.65	0.74	16	11.84	"
15	"	PL- 9 × 234 × 75		70.65	1.24	32	39.68	"
16	"	PL- 4.5 × φ 180.0		35.32	0.90	4	3.60	キャップ
17	"	PL- 12 × 130 × 120		94.20	1.47	22	32.34	橋脚板取付金具
18	ボルト	M 20 × 75 ( 2 N , 2 PW )			0.40	72	28.80	フランジ部
19	"	M 16 × 60 ( 2 N , 2 PW )			0.22	44	9.68	橋脚板取付金具部
20								
合計							2493.66	kg

アンカーボルト

番号	種別	形状寸法 mm	長さ mm	単位質量 kg/m <sup>2</sup>	1個当り質量 kg/piece	員数	質量 kg	備考
1	丸鋼	φ 28	800	4.83	3.86	16	61.76	ボルト
2	鋼板	FB-100 × 6	1450	4.71	6.83	8	54.64	フレーム
3	"	FB-100 × 6	450	4.71	2.12	16	33.92	フレーム
4	ナット	M 27			0.16	48	7.68	
5	ワッシャー	M 27			0.04	16	0.64	
6	ナット	M 27			-	16	-	ネジ込式
合計							158.64	kg

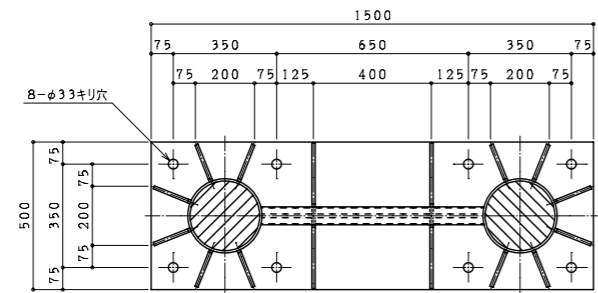
構造図 門型式 (オーバーヘッド式) トラス型 [タイプD]

型式 D-14-22

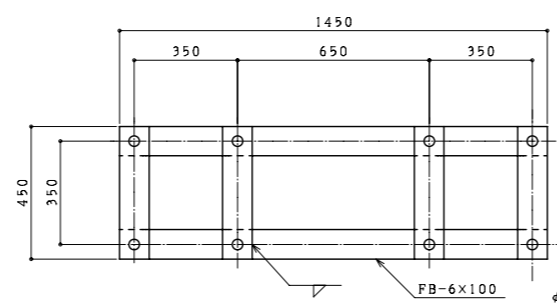


A-A 矢視図

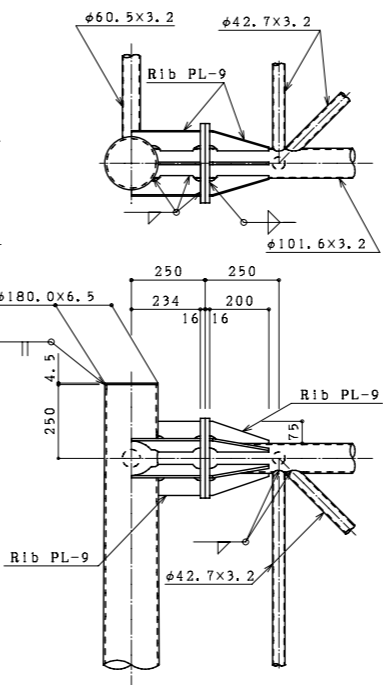
橋脚板取付金具詳細図



ベースプレート詳細図



アンカーボルト詳細図

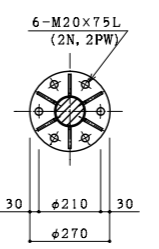


梁接合部詳細図

番号	種別	形状寸法 mm	長さ mm	単位質量 kg/m <sup>2</sup>	1個当り質量 kg/piece	員数	質量 kg	備考
1	鋼管	φ 180.0 ~ φ 249.0 × 6.5	6900	51.02	237.11	4	948.44	支柱
2	"	φ 60.5 × 3.2	785	4.52	3.55	6	21.30	支柱水平ラチス
3	"	φ 48.6 × 3.2	1159	3.58	4.15	2	8.30	支柱斜ラチス
4	"	φ 48.6 × 3.2	1100	3.58	3.94	12	47.28	"
5	"	φ 101.6 × 3.2	14000	7.76	108.64	4	434.56	梁
6	"	φ 42.7 × 3.2	898	3.12	2.80	16	44.80	梁水平ラチス
7	"	φ 42.7 × 3.2	1242	3.12	3.88	56	217.28	梁斜ラチス
8	鋼板	PL- 28 × 500 × 1500		219.8	164.85	2	329.70	ベース
9	"	PL- 12 × 135 × 222 × 10		94.20	1.52	24	36.48	ベースリブ
10	"	PL- 12 × 191 × 751		94.20	13.51	2	27.02	"
11	"	PL- 12 × 234 × 222 × 34		94.20	2.80	8	22.40	"
12	"	PL- 16 × φ 270		125.6	7.19	24	172.56	フランジ
13	"	PL- 9 × 75 × 200 × 10		70.65	0.60	96	57.60	フランジリブ
14	"	PL- 9 × 140 × 75		70.65	0.74	16	11.84	"
15	"	PL- 9 × 234 × 75		70.65	1.24	32	39.68	"
16	"	PL- 4.5 × φ 180.0		35.32	0.90	4	3.60	キャップ
17	"	PL- 12 × 130 × 120		94.20	1.47	24	35.28	橋脚板取付金具
18	ボルト	M 20 × 75 ( 2 N . 2 PW )				0.40	28.80	フランジ部
19	"	M 16 × 60 ( 2 N . 2 PW )				0.22	10.56	橋脚板取付金具部
20								
合計							2497.48	kg

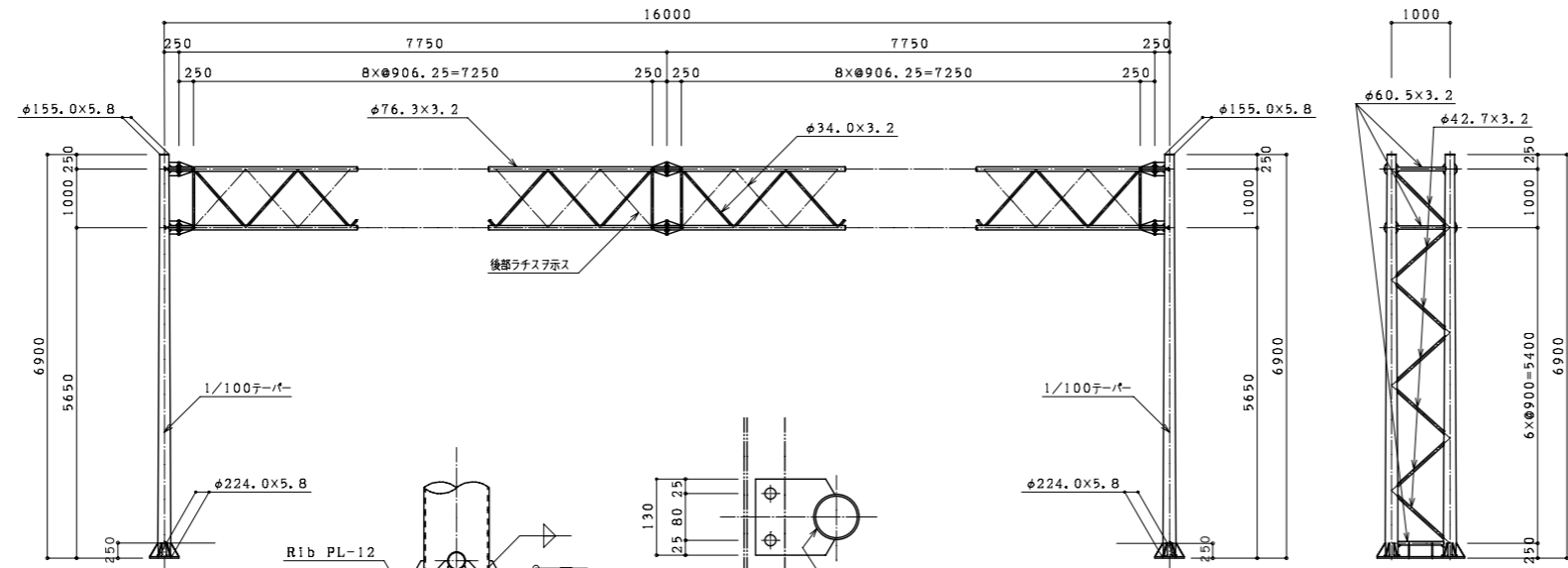
アンカーボルト

番号	種別	形状寸法 mm	長さ mm	単位質量 kg/m <sup>2</sup>	1個当り質量 kg/piece	員数	質量 kg	備考
1	丸鋼	φ 28	800	4.83	3.86	16	61.76	ボルト
2	鋼板	FB-100 × 6	1450	4.71	6.83	8	54.64	フレーム
3	"	FB-100 × 6	450	4.71	2.12	16	33.92	フレーム
4	ナット	M 27			0.16	48	7.68	
5	ワッシャー	M 27			0.04	16	0.64	
6	ワッシャー	M 27			-	16	-	ネジ込式
合計							158.64	kg



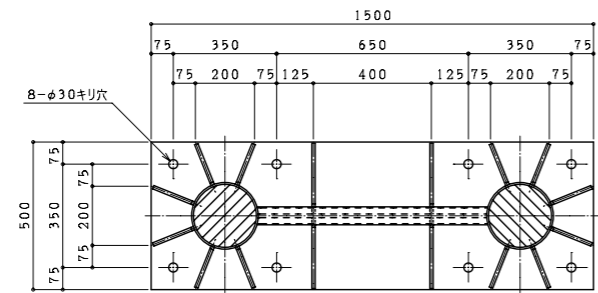
構造図 門型式 (オーバーヘッド式) トラス型 [タイプD]

型式 D-16-08

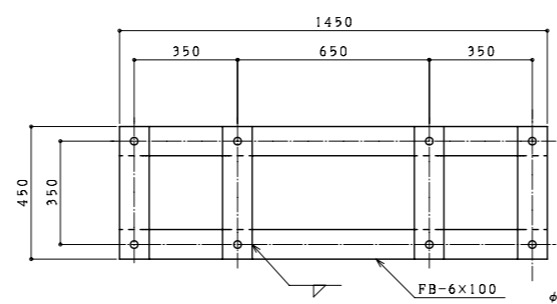


A-A 矢視図

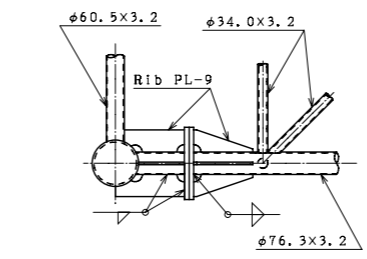
標識板取付金具詳細図



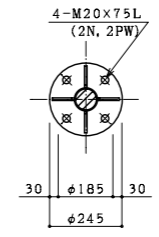
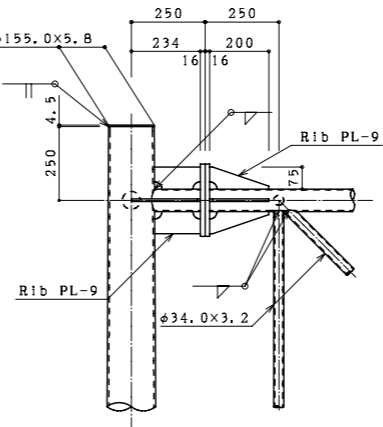
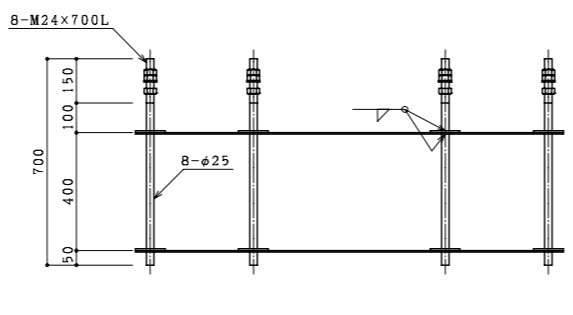
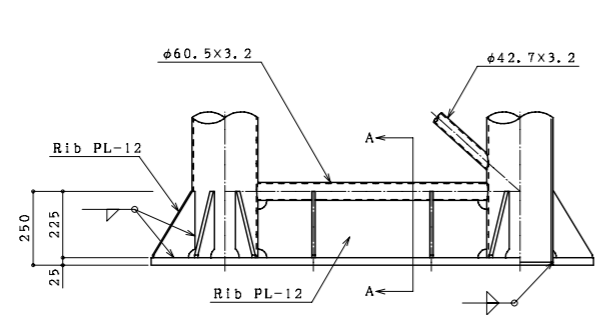
ベースプレート詳細図



アンカーボルト詳細図



梁接合部詳細図

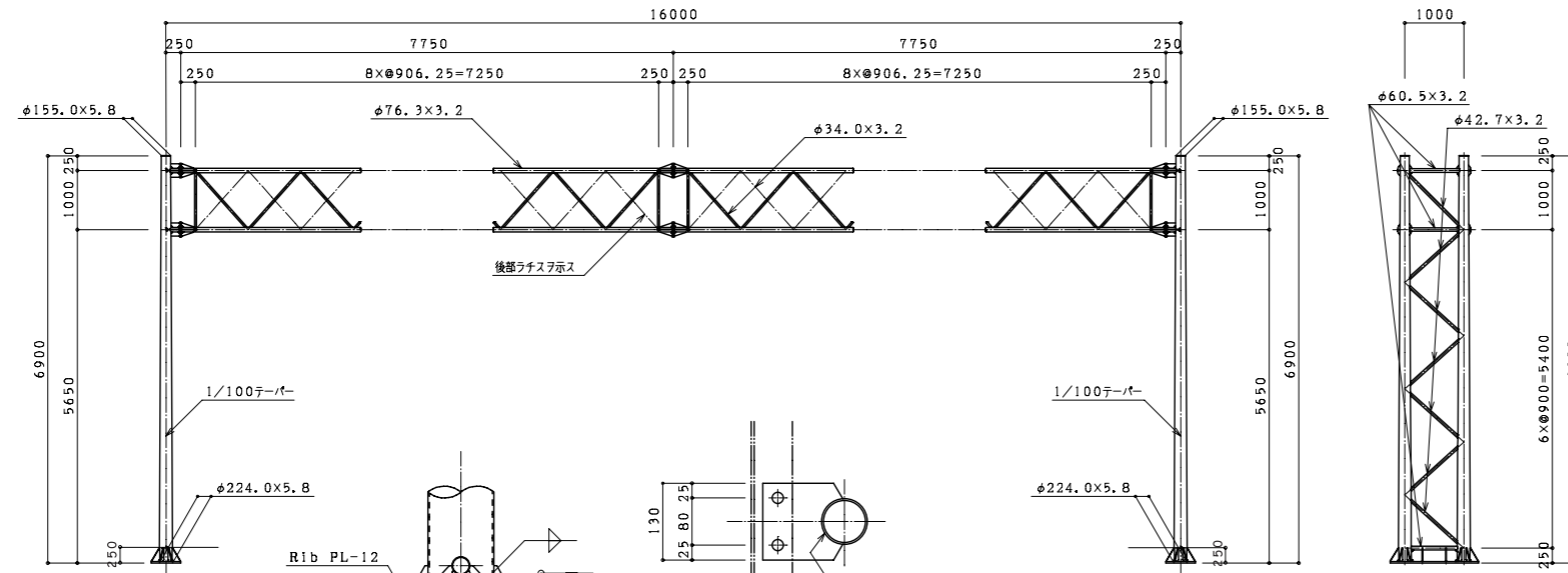


番号	種別	形状寸法 mm	長さ mm	単位質量 kg/m <sup>2</sup>	1個当り質量 kg/piece	員数	質量 kg	備考
1	鋼管	φ 155.0 ~ φ 224.0 × 5.8	6900	45.53	186.93	4	747.72	支柱
2	"	φ 60.5 × 3.2	810	4.52	3.66	6	21.96	支柱水平ラチス
3	"	φ 42.7 × 3.2	1188	3.12	3.71	2	7.42	支柱斜ラチス
4	"	φ 42.7 × 3.2	1128	3.12	3.52	12	42.24	"
5	"	φ 76.3 × 3.2	16000	5.77	92.32	4	369.28	梁
6	"	φ 34.0 × 3.2	923	2.43	2.24	16	35.84	梁水平ラチス
7	"	φ 34.0 × 3.2	1277	2.43	3.10	64	198.40	梁斜ラチス
8	鋼板	PL- 25 × 500 × 1500		196.2	147.15	2	294.30	ベース
9	"	PL- 12 × 145 × 225 × 10		94.20	1.64	24	39.36	ベースリブ
10	"	PL- 12 × 194 × 776		94.20	14.18	2	28.36	"
11	"	PL- 12 × 234 × 225 × 34		94.20	2.84	8	22.72	"
12	"	PL- 16 × φ 245		125.6	5.92	24	142.08	フランジ
13	"	PL- 9 × 75 × 200 × 10		70.65	0.60	64	38.40	フランジリブ
14	"	PL- 9 × 152 × 75		70.65	0.81	16	12.96	"
15	"	PL- 9 × 203 × 75		70.65	1.08	8	8.64	"
16	"	PL- 9 × 234 × 75		70.65	1.24	8	9.92	"
17	"	PL- 4.5 × φ 155.0		35.32	0.67	4	2.68	キャップ
18	"	PL- 12 × 130 × 120		94.20	1.47	8	11.76	標識板取付金具
19	ボルト	M 20 × 75 ( 2 N , 2 PW )				0.40	19.20	フランジ部
20	"	M 16 × 60 ( 2 N , 2 PW )				0.22	3.52	標識板取付金具部
合計							2056.76	kg

アンカーボルト

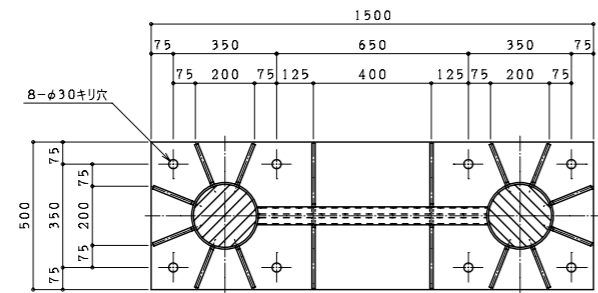
番号	種別	形状寸法 mm	長さ mm	単位質量 kg/m <sup>2</sup>	1個当り質量 kg/piece	員数	質量 kg	備考
1	丸鋼	φ 25	700	3.85	2.70	16	43.20	ボルト
2	鋼板	FB-100 × 6	1450	4.71	6.83	8	54.64	フレーム
3	"	FB-100 × 6	450	4.71	2.12	16	33.92	フレーム
4	ナット	M 24			0.11	48	5.28	
5	ワッシャー	M 24			0.03	16	0.48	
6	ゲージ ナット	M 24			-	16	-	ネジ込式
合計							137.52	kg

構造図 門型式 (オーバーヘッド式) トラス型 [タイプD]  
型式 D-16-10

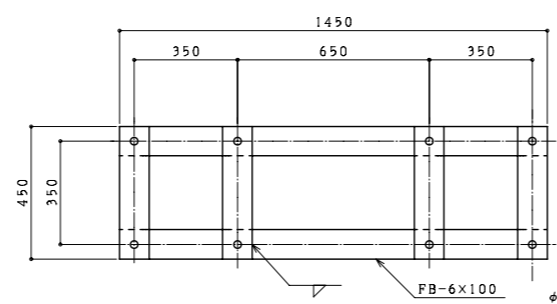


A-A 矢視図

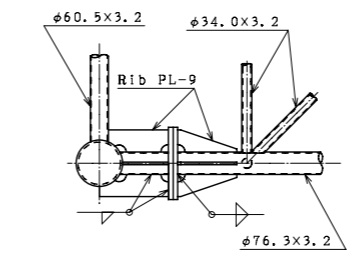
標識板取付金具詳細図



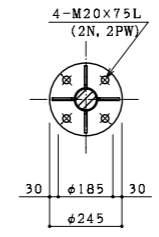
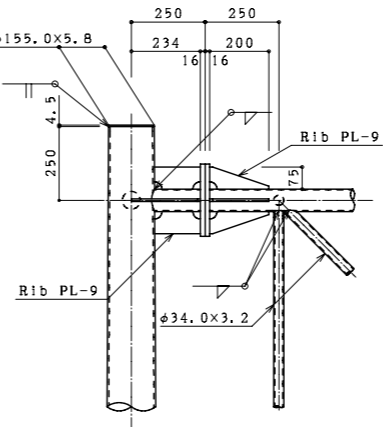
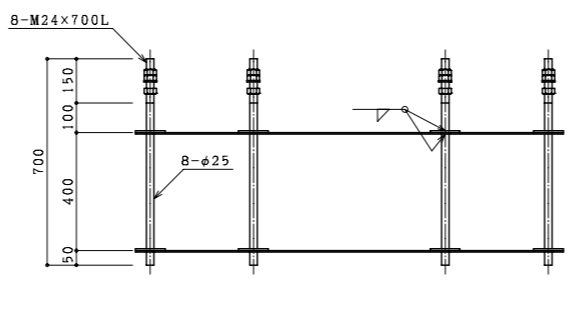
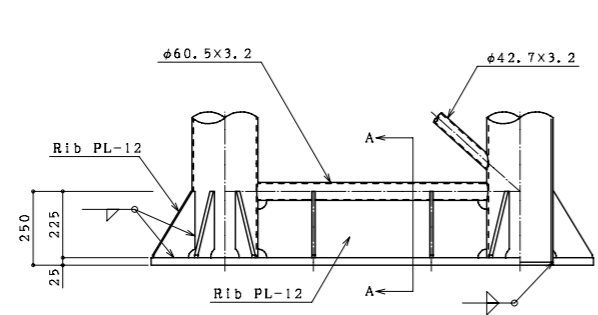
ベースプレート詳細図



アンカーボルト詳細図



梁接合部詳細図



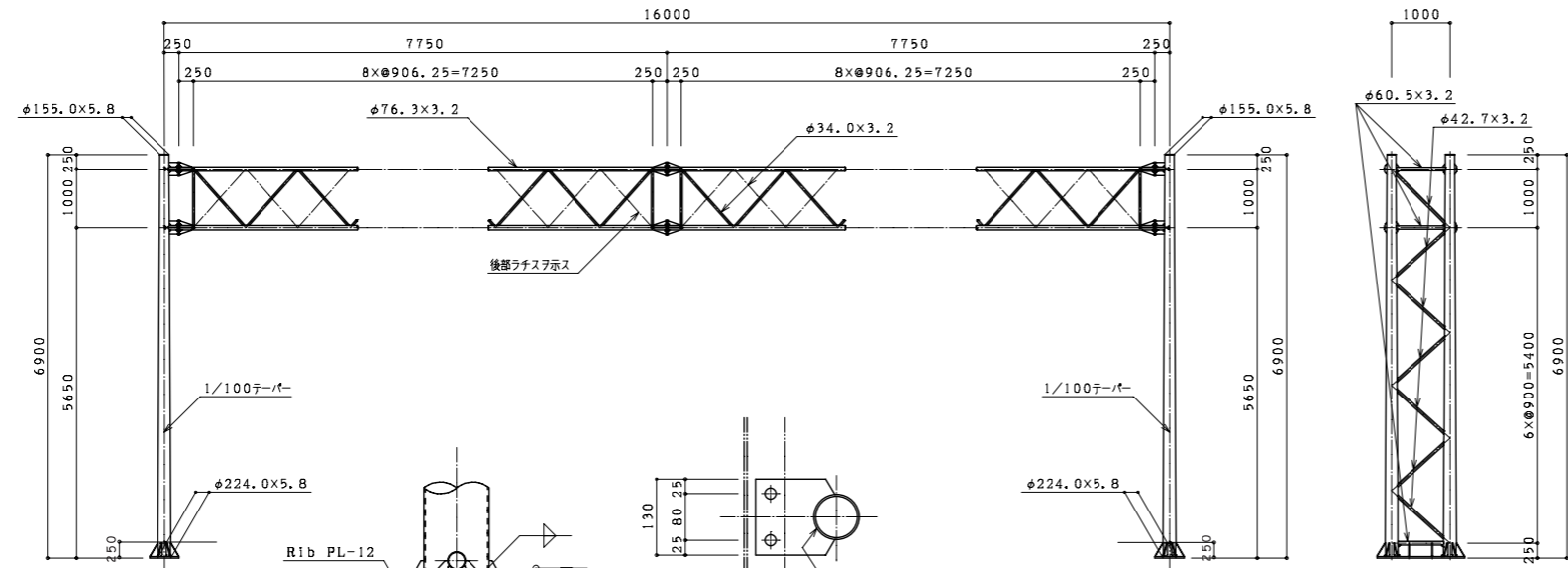
番号	種別	形状寸法 mm	長さ mm	単位質量 kg/m <sup>2</sup>	1個当り質量 kg/piece	員数	質量 kg	備考
1	鋼管	φ 155.0 ~ φ 224.0 × 5.8	6900	45.53	186.93	4	747.72	支柱
2	"	φ 60.5 × 3.2	810	4.52	3.66	6	21.96	支柱水平ラチス
3	"	φ 42.7 × 3.2	1188	3.12	3.71	2	7.42	支柱斜ラチス
4	"	φ 42.7 × 3.2	1128	3.12	3.52	12	42.24	"
5	"	φ 76.3 × 3.2	16000	5.77	92.32	4	369.28	梁
6	"	φ 34.0 × 3.2	923	2.43	2.24	16	35.84	梁水平ラチス
7	"	φ 34.0 × 3.2	1277	2.43	3.10	64	198.40	梁斜ラチス
8	鋼板	PL- 25 × 500 × 1500		196.2	147.15	2	294.30	ベース
9	"	PL- 12 × 145 × 225 × 10		94.20	1.64	24	39.36	ベースリブ
10	"	PL- 12 × 194 × 776		94.20	14.18	2	28.36	"
11	"	PL- 12 × 234 × 225 × 34		94.20	2.84	8	22.72	"
12	"	PL- 16 × φ 245		125.6	5.92	24	142.08	フランジ
13	"	PL- 9 × 75 × 200 × 10		70.65	0.60	64	38.40	フランジリブ
14	"	PL- 9 × 152 × 75		70.65	0.81	16	12.96	"
15	"	PL- 9 × 203 × 75		70.65	1.08	8	8.64	"
16	"	PL- 9 × 234 × 75		70.65	1.24	8	9.92	"
17	"	PL- 4.5 × φ 155.0		35.32	0.67	4	2.68	キャップ
18	"	PL- 12 × 130 × 120		94.20	1.47	12	17.64	標識板取付金具
19	ボルト	M 20 × 75 ( 2 N , 2 PW )				0.40	48	フランジ部
20	"	M 16 × 60 ( 2 N , 2 PW )				0.22	24	標識板取付金具部
合計							2064.40	kg

アンカーボルト

番号	種別	形状寸法 mm	長さ mm	単位質量 kg/m <sup>2</sup>	1個当り質量 kg/piece	員数	質量 kg	備考
1	丸鋼	φ 25	700	3.85	2.70	16	43.20	ボルト
2	鋼板	FB-100 × 6	1450	4.71	6.83	8	54.64	フレーム
3	"	FB-100 × 6	450	4.71	2.12	16	33.92	フレーム
4	ナット	M 24				0.11	48	5.28
5	ワッシャー	M 24				0.03	16	0.48
6	ゲージ ワッシャー	M 24				-	16	-
合計							137.52	kg

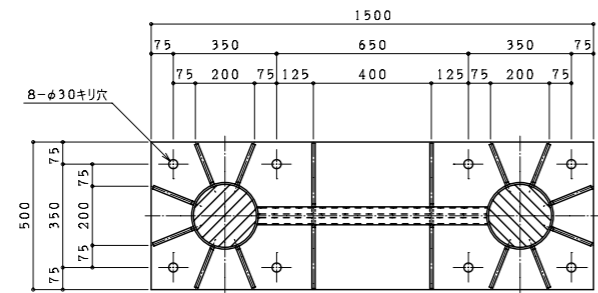
構造図 門型式 (オーバーヘッド式) トラス型 [タイプD]

型式 D-16-12

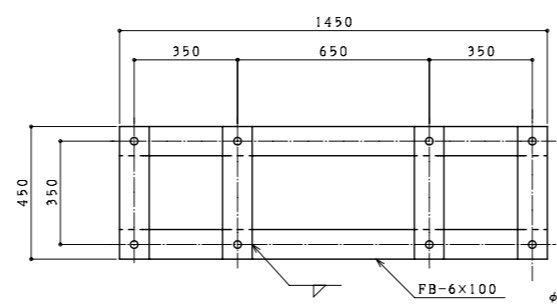


A-A 矢視図

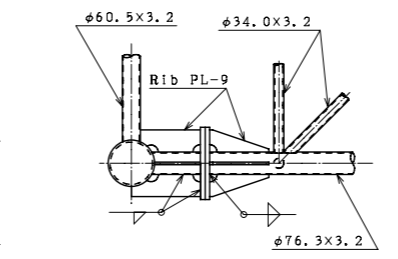
標識板取付金具詳細図



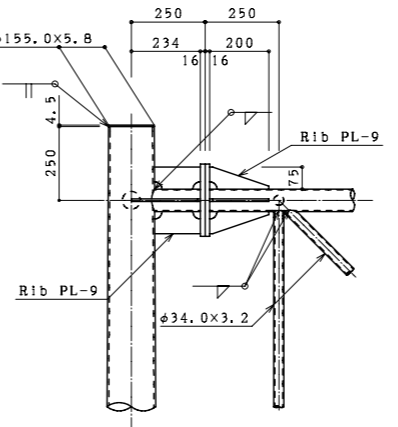
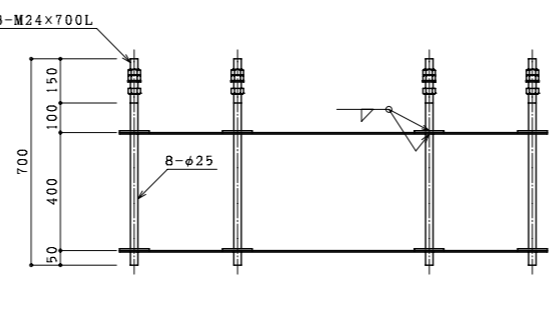
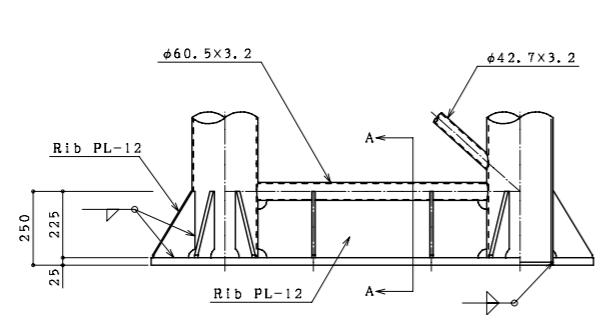
ベースプレート詳細図



アンカーボルト詳細図



梁接合部詳細図

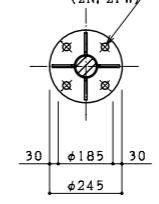


番号	種別	形状寸法 mm	長さ mm	単位質量 kg/m <sup>2</sup>	1個当り質量 kg/piece	員数	質量 kg	備考
1	鋼管	φ 155.0 ~ φ 224.0 × 5.8	6900	45.53	186.93	4	747.72	支柱
2	"	φ 60.5 × 3.2	810	4.52	3.66	6	21.96	支柱水平ラチス
3	"	φ 42.7 × 3.2	1188	3.12	3.71	2	7.42	支柱斜ラチス
4	"	φ 42.7 × 3.2	1128	3.12	3.52	12	42.24	"
5	"	φ 76.3 × 3.2	16000	5.77	92.32	4	369.28	梁
6	"	φ 34.0 × 3.2	923	2.43	2.24	16	35.84	梁水平ラチス
7	"	φ 34.0 × 3.2	1277	2.43	3.10	64	198.40	梁斜ラチス
8	鋼板	PL- 25 × 500 × 1500		196.2	147.15	2	294.30	ベース
9	"	PL- 12 × 145 × 225 × 10		94.20	1.64	24	39.36	ベースリブ
10	"	PL- 12 × 194 × 776		94.20	14.18	2	28.36	"
11	"	PL- 12 × 234 × 225 × 34		94.20	2.84	8	22.72	"
12	"	PL- 16 × φ 245		125.6	5.92	24	142.08	フランジ
13	"	PL- 9 × 75 × 200 × 10		70.65	0.60	64	38.40	フランジリブ
14	"	PL- 9 × 152 × 75		70.65	0.81	16	12.96	"
15	"	PL- 9 × 203 × 75		70.65	1.08	8	8.64	"
16	"	PL- 9 × 234 × 75		70.65	1.24	8	9.92	"
17	"	PL- 4.5 × φ 155.0		35.32	0.67	4	2.68	キャップ
18	"	PL- 12 × 130 × 120		94.20	1.47	14	20.58	標識板取付金具
19	ボルト	M 20 × 75 ( 2 N , 2 PW )				0.40	19.20	フランジ部
20	"	M 16 × 60 ( 2 N , 2 PW )				0.22	6.16	標識板取付金具部
合計							2068.22	kg

アンカーボルト

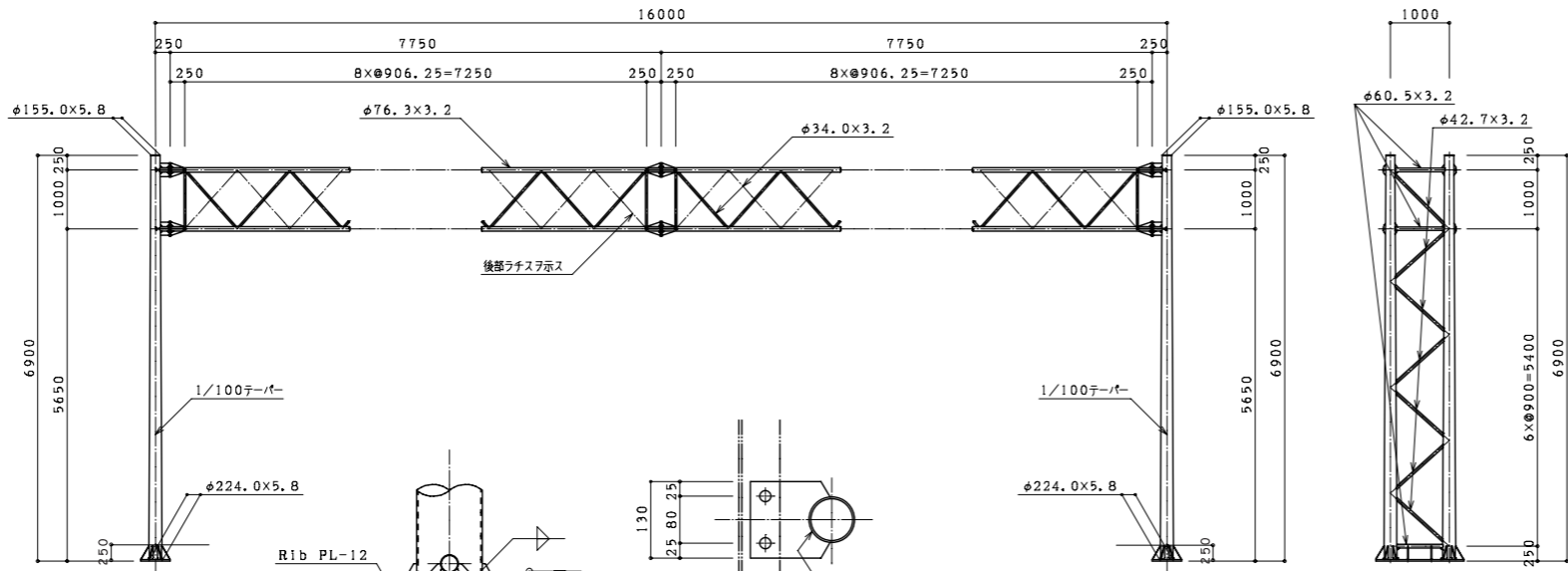
番号	種別	形状寸法 mm	長さ mm	単位質量 kg/m <sup>2</sup>	1個当り質量 kg/piece	員数	質量 kg	備考
1	丸鋼	φ 25	700	3.85	2.70	16	43.20	ボルト
2	鋼板	FB-100 × 6	1450	4.71	6.83	8	54.64	フレーム
3	"	FB-100 × 6	450	4.71	2.12	16	33.92	フレーム
4	ナット	M 24			0.11	48	5.28	
5	ワッシャー	M 24			0.03	16	0.48	
6	ゲージ ナット	M 24			-	16	-	ネジ込式
合計							137.52	kg

4-M20x75L (2N, 2PW)



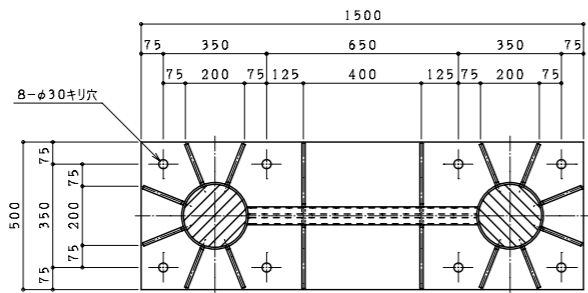
構造図 門型式 (オーバーヘッド式) トラス型 [タイプD]

型式 D-16-14

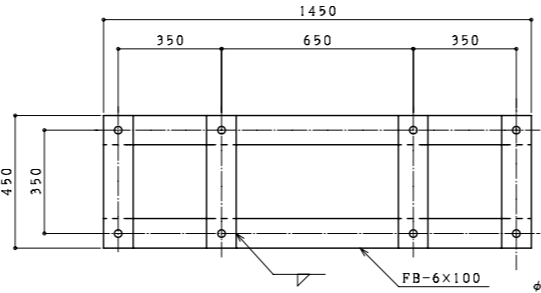


A-A 矢視図

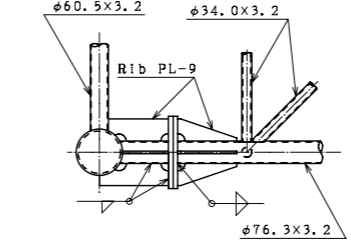
標識板取付金具詳細図



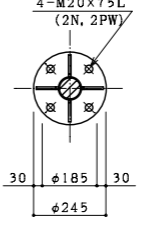
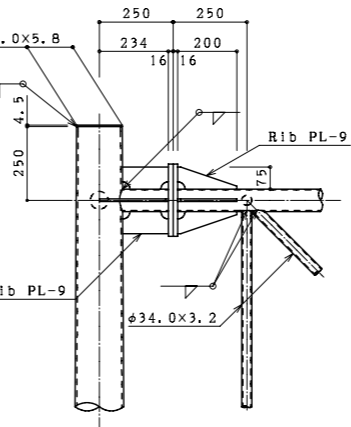
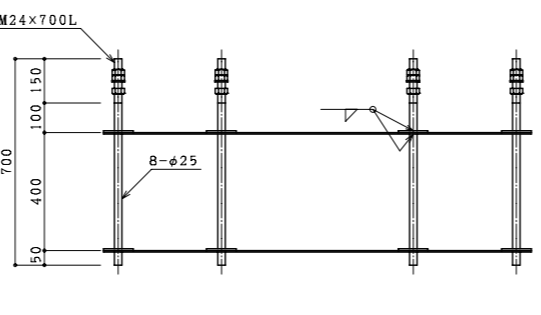
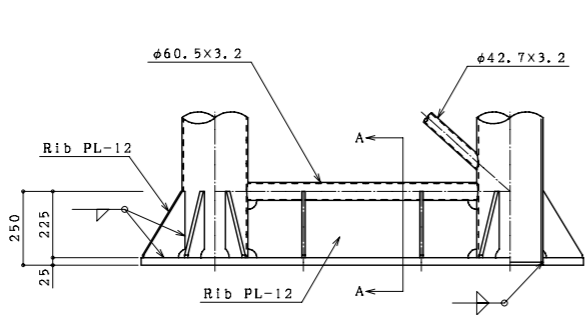
ベースプレート詳細図



アンカーボルト詳細図



梁接合部詳細図



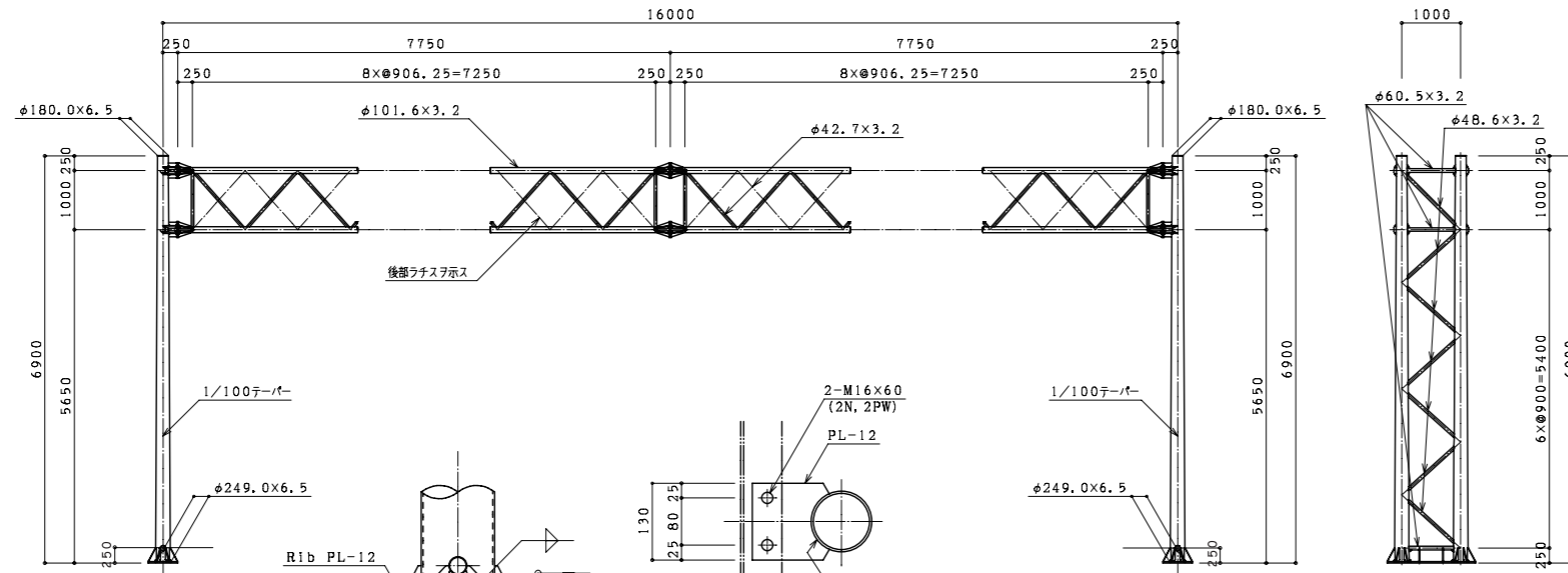
番号	種別	形状寸法 mm	長さ mm	単位質量 kg/m <sup>2</sup>	1個当り質量 kg/piece	員数	質量 kg	備考
1	鋼管	φ 155.0 ~ φ 224.0 × 5.8	6900	45.53	186.93	4	747.72	支柱
2	"	φ 60.5 × 3.2	810	4.52	3.66	6	21.96	支柱水平ラチス
3	"	φ 42.7 × 3.2	1188	3.12	3.71	2	7.42	支柱斜ラチス
4	"	φ 42.7 × 3.2	1128	3.12	3.52	12	42.24	"
5	"	φ 76.3 × 3.2	16000	5.77	92.32	4	369.28	梁
6	"	φ 34.0 × 3.2	923	2.43	2.24	16	35.84	梁水平ラチス
7	"	φ 34.0 × 3.2	1277	2.43	3.10	64	198.40	梁斜ラチス
8	鋼板	PL- 25 × 500 × 1500		196.2	147.15	2	294.30	ベース
9	"	PL- 12 × 145 × 225 × 10		94.20	1.64	24	39.36	ベースリブ
10	"	PL- 12 × 194 × 776		94.20	14.18	2	28.36	"
11	"	PL- 12 × 234 × 225 × 34		94.20	2.84	8	22.72	"
12	"	PL- 16 × φ 245		125.6	5.92	24	142.08	フランジ
13	"	PL- 9 × 75 × 200 × 10		70.65	0.60	64	38.40	フランジリブ
14	"	PL- 9 × 152 × 75		70.65	0.81	16	12.96	"
15	"	PL- 9 × 203 × 75		70.65	1.08	8	8.64	"
16	"	PL- 9 × 234 × 75		70.65	1.24	8	9.92	"
17	"	PL- 4.5 × φ 155.0		35.32	0.67	4	2.68	キャップ
18	"	PL- 12 × 130 × 120		94.20	1.47	16	23.52	標識板取付金具
19	ボルト	M 20 × 75 ( 2 N , 2 PW )				0.40	19.20	フランジ部
20	"	M 16 × 60 ( 2 N , 2 PW )				0.22	7.04	標識板取付金具部
合計							2072.04	kg

アンカーボルト

番号	種別	形状寸法 mm	長さ mm	単位質量 kg/m <sup>2</sup>	1個当り質量 kg/piece	員数	質量 kg	備考
1	丸鋼	φ 25	700	3.85	2.70	16	43.20	ボルト
2	鋼板	FB-100 × 6	1450	4.71	6.83	8	54.64	フレーム
3	"	FB-100 × 6	450	4.71	2.12	16	33.92	フレーム
4	ナット	M 24			0.11	48	5.28	
5	ワッシャー	M 24			0.03	16	0.48	
6	ゲージ ナット	M 24			-	16	-	ネジ込式
合計							137.52	kg

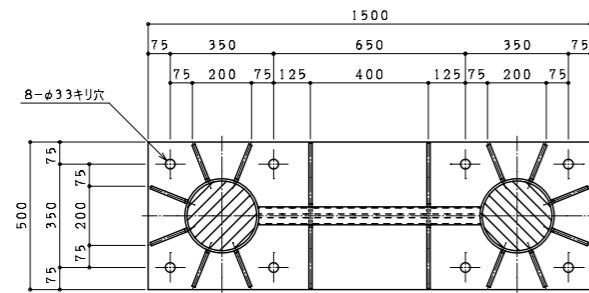
構造図 門型式 (オーバーヘッド式) トラス型 [タイプD]

型式 D-16-16

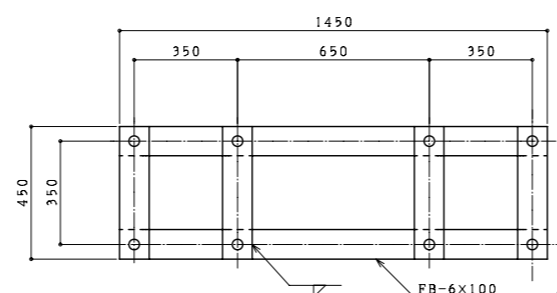


A-A 矢視図

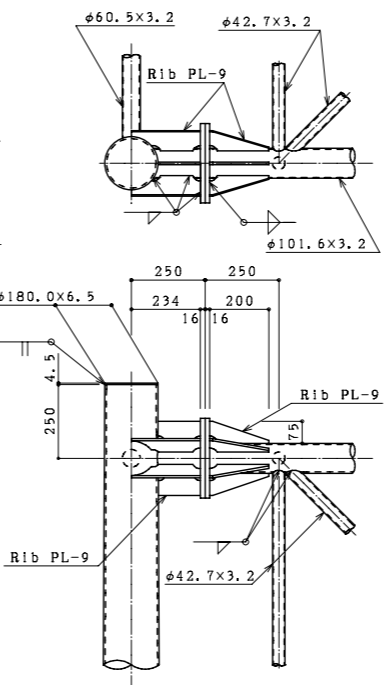
標識板取付金具詳細図



ベースプレート詳細図



アンカーボルト詳細図



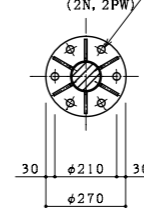
梁接合部詳細図

番号	種別	形状寸法 mm	長さ mm	単位質量 kg/m <sup>2</sup>	1個当り質量 kg/piece	員数	質量 kg	備考
1	鋼管	φ 180.0 ~ φ 249.0 × 6.5	6900	51.02	237.11	4	948.44	支柱
2	"	φ 60.5 × 3.2	785	4.52	3.55	6	21.30	支柱水平ラチス
3	"	φ 48.6 × 3.2	1159	3.58	4.15	2	8.30	支柱斜ラチス
4	"	φ 48.6 × 3.2	1100	3.58	3.94	12	47.28	"
5	"	φ 101.6 × 3.2	16000	7.76	124.16	4	496.64	梁
6	"	φ 42.7 × 3.2	898	3.12	2.80	16	44.80	梁水平ラチス
7	"	φ 42.7 × 3.2	1251	3.12	3.90	64	249.60	梁斜ラチス
8	鋼板	PL- 28 × 500 × 1500		219.8	164.85	2	329.70	ベース
9	"	PL- 12 × 135 × 222 × 10		94.20	1.52	24	36.48	ベースリブ
10	"	PL- 12 × 191 × 751		94.20	13.51	2	27.02	"
11	"	PL- 12 × 234 × 222 × 34		94.20	2.80	8	22.40	"
12	"	PL- 16 × φ 270		125.6	7.19	24	172.56	フランジ
13	"	PL- 9 × 75 × 200 × 10		70.65	0.60	96	57.60	フランジリブ
14	"	PL- 9 × 140 × 75		70.65	0.74	16	11.84	"
15	"	PL- 9 × 234 × 75		70.65	1.24	32	39.68	"
16	"	PL- 4.5 × φ 180.0		35.32	0.90	4	3.60	キャップ
17	"	PL- 12 × 130 × 120		94.20	1.47	18	26.46	標識板取付金具
18	ボルト	M 20 × 75 ( 2 N . 2 PW )				0.40	28.80	フランジ部
19	"	M 16 × 60 ( 2 N . 2 PW )				0.22	7.92	標識板取付金具部
20								
合計							2580.42	kg

アンカーボルト

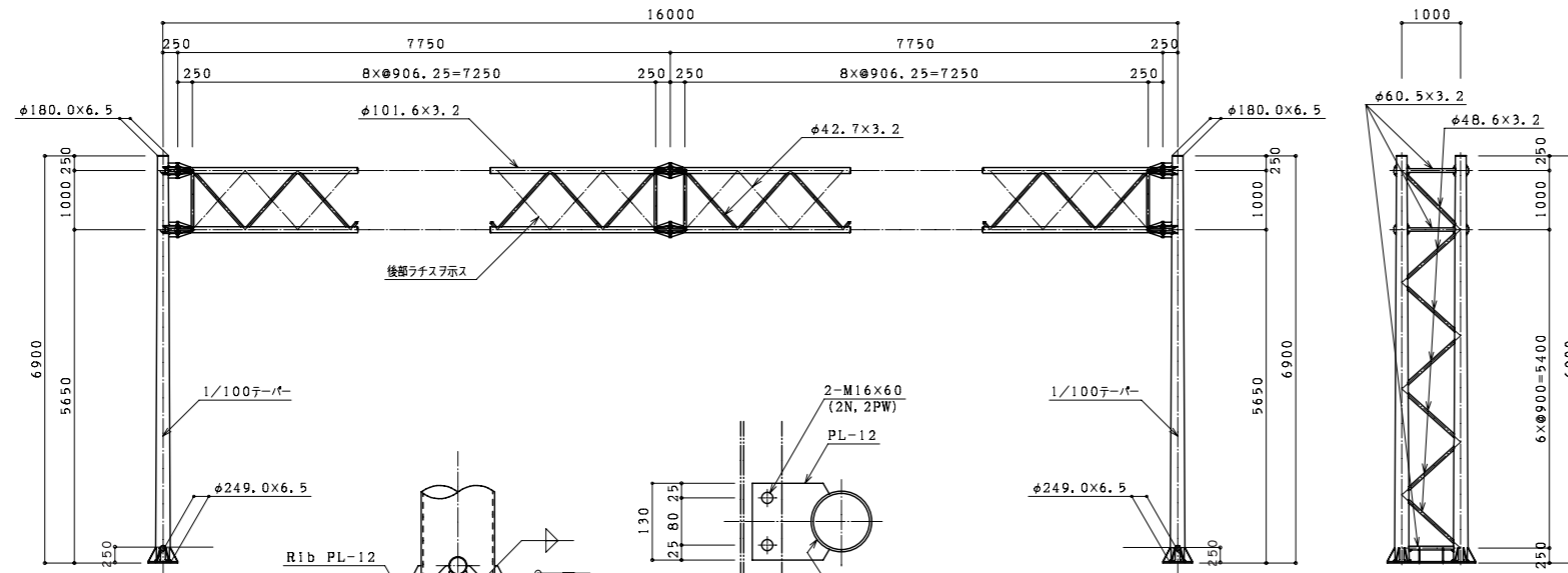
番号	種別	形状寸法 mm	長さ mm	単位質量 kg/m <sup>2</sup>	1個当り質量 kg/piece	員数	質量 kg	備考
1	丸鋼	φ 28	800	4.83	3.86	16	61.76	ボルト
2	鋼板	FB-100 × 6	1450	4.71	6.83	8	54.64	フレーム
3	"	FB-100 × 6	450	4.71	2.12	16	33.92	フレーム
4	ナット	M 27			0.16	48	7.68	
5	ワッシャー	M 27			0.04	16	0.64	
6	ワッシャー	M 27			-	16	-	ネジ込式
合計							158.64	kg

6-M20x75L (2N, 2PW)



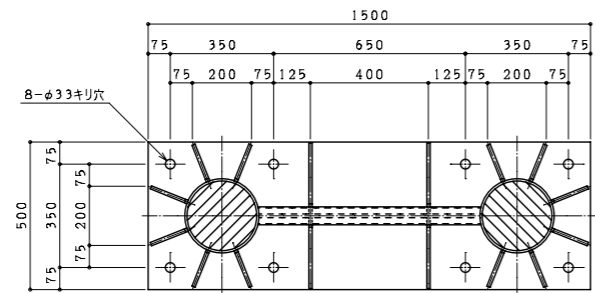
構造図 門型式 (オーバーヘッド式) トラス型 [タイプD]

型式 D-16-18

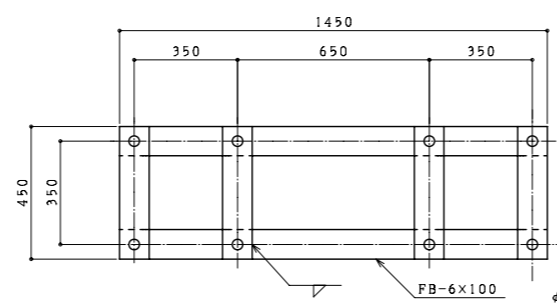


A-A 矢視図

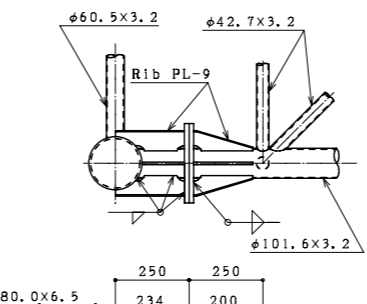
標識板取付金具詳細図



ベースプレート詳細図



アンカーボルト詳細図

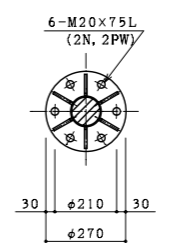


梁接合部詳細図

番号	種別	形状寸法 mm	長さ mm	単位質量 kg/m <sup>2</sup>	1個当り質量 kg/piece	員数	質量 kg	備考
1	鋼管	φ 180.0 ~ φ 249.0 × 6.5	6900	51.02	237.11	4	948.44	支柱
2	"	φ 60.5 × 3.2	785	4.52	3.55	6	21.30	支柱水平ラチス
3	"	φ 48.6 × 3.2	1159	3.58	4.15	2	8.30	支柱斜ラチス
4	"	φ 48.6 × 3.2	1100	3.58	3.94	12	47.28	"
5	"	φ 101.6 × 3.2	16000	7.76	124.16	4	496.64	梁
6	"	φ 42.7 × 3.2	898	3.12	2.80	16	44.80	梁水平ラチス
7	"	φ 42.7 × 3.2	1251	3.12	3.90	64	249.60	梁斜ラチス
8	鋼板	PL- 28 × 500 × 1500		219.8	164.85	2	329.70	ベース
9	"	PL- 12 × 135 × 222 × 10		94.20	1.52	24	36.48	ベースリブ
10	"	PL- 12 × 191 × 751		94.20	13.51	2	27.02	"
11	"	PL- 12 × 234 × 222 × 34		94.20	2.80	8	22.40	"
12	"	PL- 16 × φ 270		125.6	7.19	24	172.56	フランジ
13	"	PL- 9 × 75 × 200 × 10		70.65	0.60	96	57.60	フランジリブ
14	"	PL- 9 × 140 × 75		70.65	0.74	16	11.84	"
15	"	PL- 9 × 234 × 75		70.65	1.24	32	39.68	"
16	"	PL- 4.5 × φ 180.0		35.32	0.90	4	3.60	キャップ
17	"	PL- 12 × 130 × 120		94.20	1.47	20	29.40	標識板取付金具
18	ボルト	M 20 × 75 ( 2 N , 2 PW )				0.40	28.80	フランジ部
19	"	M 16 × 60 ( 2 N , 2 PW )				0.22	8.80	標識板取付金具部
20								
合計							2584.24	kg

アンカーボルト

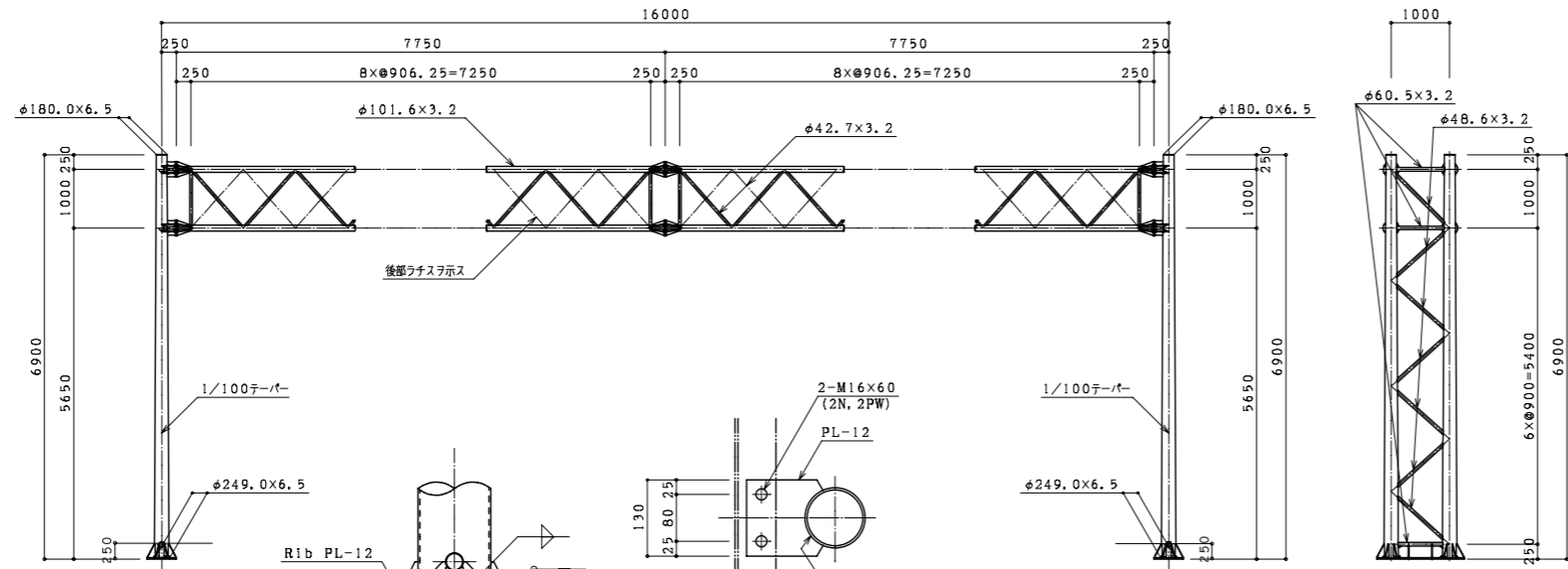
番号	種別	形状寸法 mm	長さ mm	単位質量 kg/m <sup>2</sup>	1個当り質量 kg/piece	員数	質量 kg	備考
1	丸鋼	φ 28	800	4.83	3.86	16	61.76	ボルト
2	鋼板	FB-100 × 6	1450	4.71	6.83	8	54.64	フレーム
3	"	FB-100 × 6	450	4.71	2.12	16	33.92	フレーム
4	ナット	M 27			0.16	48	7.68	
5	ワッシャー	M 27			0.04	16	0.64	
6	ナット	M 27			-	16	-	ネジ込式
合計							158.64	kg





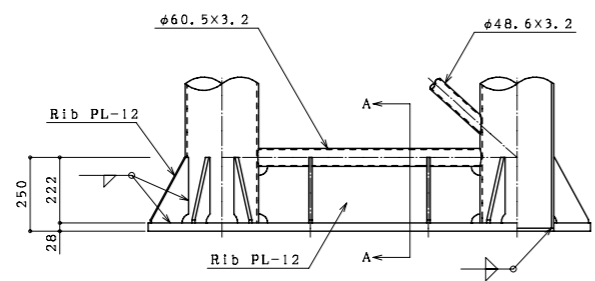
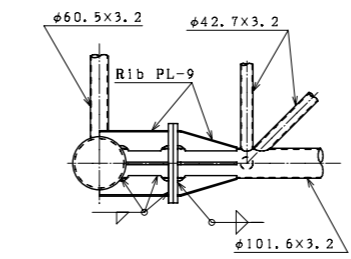
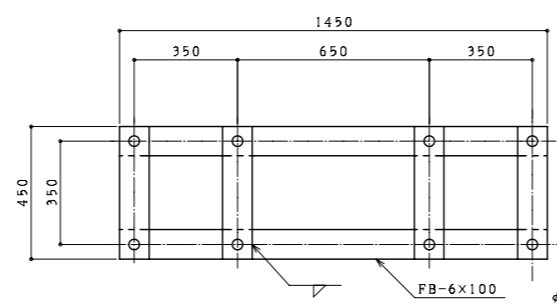
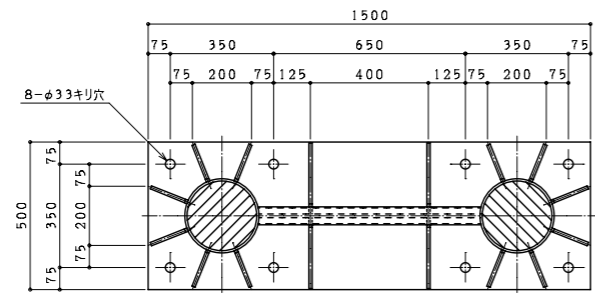
構造図 門型式 (オーバーヘッド式) トラス型 [タイプD]

型式 D-16-20

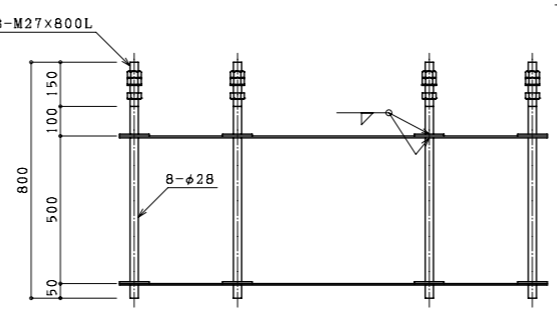


A-A 矢視図

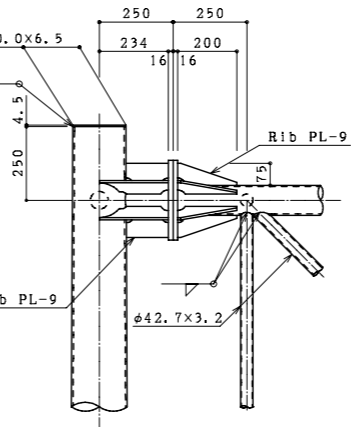
標識板取付金具詳細図



ベースプレート詳細図



アンカーボルト詳細図

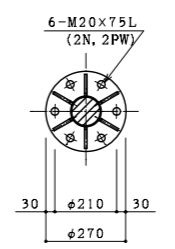


梁接合部詳細図

番号	種別	形状寸法 mm	長さ mm	単位質量 kg/m <sup>2</sup>	1個当り質量 kg/piece	員数	質量 kg	備考
1	鋼管	φ 180.0 ~ φ 249.0 × 6.5	6900	51.02	237.11	4	948.44	支柱
2	"	φ 60.5 × 3.2	785	4.52	3.55	6	21.30	支柱水平ラチス
3	"	φ 48.6 × 3.2	1159	3.58	4.15	2	8.30	支柱斜ラチス
4	"	φ 48.6 × 3.2	1100	3.58	3.94	12	47.28	"
5	"	φ 101.6 × 3.2	16000	7.76	124.16	4	496.64	梁
6	"	φ 42.7 × 3.2	898	3.12	2.80	16	44.80	梁水平ラチス
7	"	φ 42.7 × 3.2	1251	3.12	3.90	64	249.60	梁斜ラチス
8	鋼板	PL- 28 × 500 × 1500		219.8	164.85	2	329.70	ベース
9	"	PL- 12 × 135 × 222 × 10		94.20	1.52	24	36.48	ベースリブ
10	"	PL- 12 × 191 × 751		94.20	13.51	2	27.02	"
11	"	PL- 12 × 234 × 222 × 34		94.20	2.80	8	22.40	"
12	"	PL- 16 × φ 270		125.6	7.19	24	172.56	フランジ
13	"	PL- 9 × 75 × 200 × 10		70.65	0.60	96	57.60	フランジリブ
14	"	PL- 9 × 140 × 75		70.65	0.74	16	11.84	"
15	"	PL- 9 × 234 × 75		70.65	1.24	32	39.68	"
16	"	PL- 4.5 × φ 180.0		35.32	0.90	4	3.60	キャップ
17	"	PL- 12 × 130 × 120		94.20	1.47	22	32.34	標識板取付金具
18	ボルト	M 20 × 75 ( 2 N . 2 PW )				0.40	28.80	フランジ部
19	"	M 16 × 60 ( 2 N . 2 PW )				0.22	9.68	標識板取付金具部
20								
合計							2588.06	kg

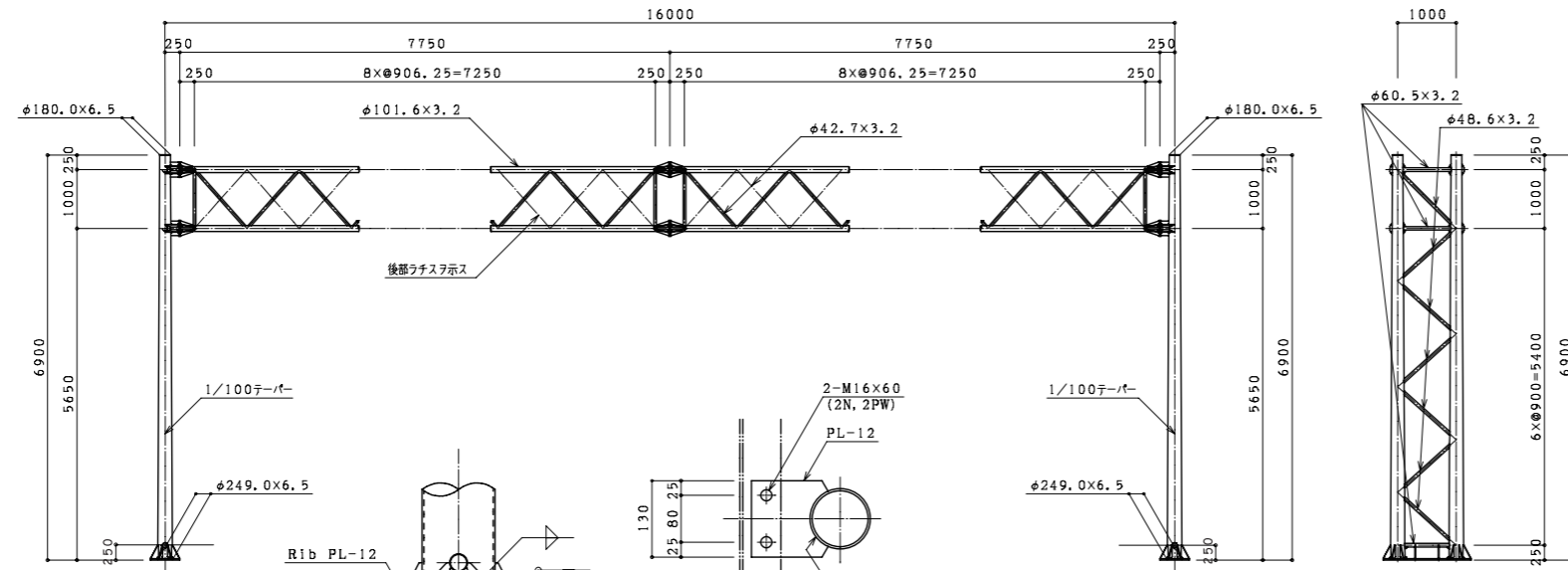
アンカーボルト

番号	種別	形状寸法 mm	長さ mm	単位質量 kg/m <sup>2</sup>	1個当り質量 kg/piece	員数	質量 kg	備考
1	丸鋼	φ 28	800	4.83	3.86	16	61.76	ボルト
2	鋼板	FB-100 × 6	1450	4.71	6.83	8	54.64	フレーム
3	"	FB-100 × 6	450	4.71	2.12	16	33.92	フレーム
4	ナット	M 27			0.16	48	7.68	
5	ワッシャー	M 27			0.04	16	0.64	
6	ワッシャー	M 27			-	16	-	ネジ込式
合計							158.64	kg



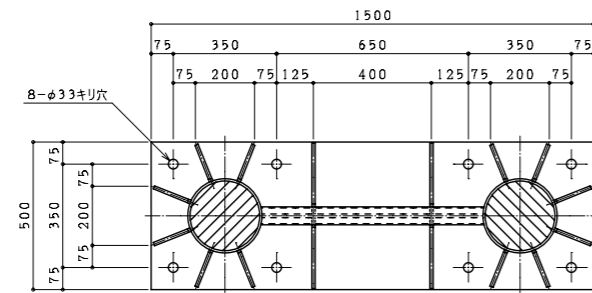
構造図 門型式 (オーバーヘッド式) トラス型 [タイプD]

型式 D-16-22

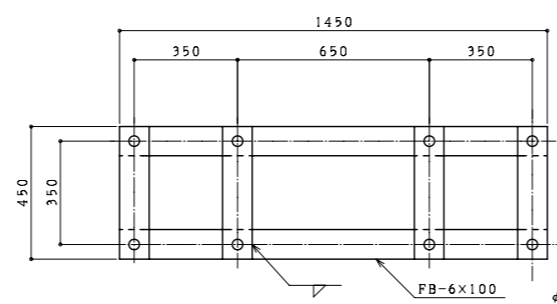


A-A 矢視図

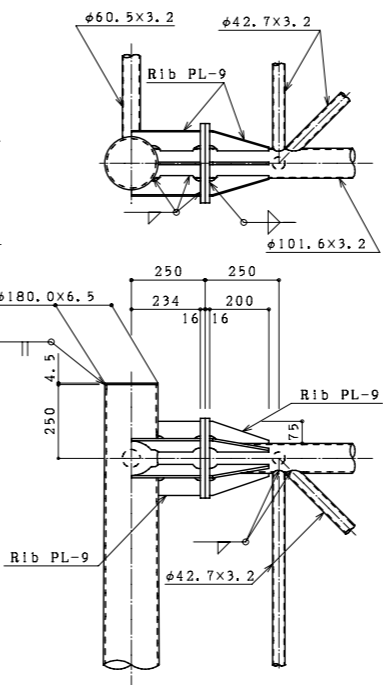
橋脚板取付金具詳細図



ベースプレート詳細図



アンカーボルト詳細図

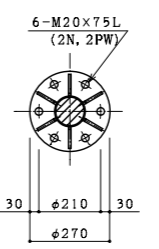


梁接合部詳細図

番号	種別	形状寸法 mm	長さ mm	単位質量 kg/m <sup>2</sup>	1個当り質量 kg/piece	員数	質量 kg	備考	
1	鋼管	φ 180.0 ~ φ 249.0 × 6.5	6900	51.02	237.11	4	948.44	支柱	
2	"	φ 60.5 × 3.2	785	4.52	3.55	6	21.30	支柱水平ラチス	
3	"	φ 48.6 × 3.2	1159	3.58	4.15	2	8.30	支柱斜ラチス	
4	"	φ 48.6 × 3.2	1100	3.58	3.94	12	47.28	"	
5	"	φ 101.6 × 3.2	16000	7.76	124.16	4	496.64	梁	
6	"	φ 42.7 × 3.2	898	3.12	2.80	16	44.80	梁水平ラチス	
7	"	φ 42.7 × 3.2	1251	3.12	3.90	64	249.60	梁斜ラチス	
8	鋼板	PL- 28 × 500 × 1500			219.8	164.85	2	329.70	ベース
9	"	PL- 12 × 135 × 222 × 10			94.20	1.52	24	36.48	ベースリブ
10	"	PL- 12 × 191 × 751			94.20	13.51	2	27.02	"
11	"	PL- 12 × 234 × 222 × 34			94.20	2.80	8	22.40	"
12	"	PL- 16 × φ 270			125.6	7.19	24	172.56	フランジ
13	"	PL- 9 × 75 × 200 × 10			70.65	0.60	96	57.60	フランジリブ
14	"	PL- 9 × 140 × 75			70.65	0.74	16	11.84	"
15	"	PL- 9 × 234 × 75			70.65	1.24	32	39.68	"
16	"	PL- 4.5 × φ 180.0			35.32	0.90	4	3.60	キャップ
17	"	PL- 12 × 130 × 120			94.20	1.47	24	35.28	橋脚板取付金具
18	ボルト	M 20 × 75 ( 2 N , 2 PW )				0.40	72	28.80	フランジ部
19	"	M 16 × 60 ( 2 N , 2 PW )				0.22	48	10.56	橋脚板取付金具部
20									
合計							2591.88	kg	

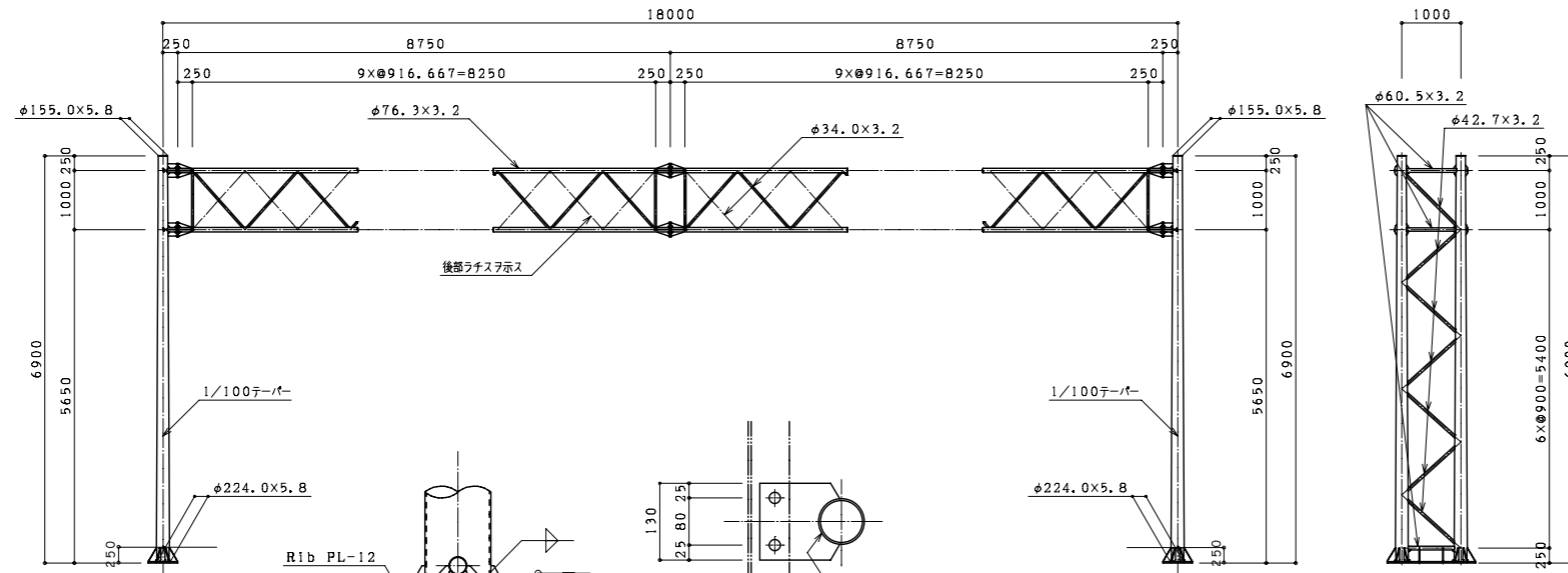
アンカーボルト

番号	種別	形状寸法 mm	長さ mm	単位質量 kg/m <sup>2</sup>	1個当り質量 kg/piece	員数	質量 kg	備考	
1	丸鋼	φ 28	800	4.83	3.86	16	61.76	ボルト	
2	鋼板	FB-100 × 6	1450	4.71	6.83	8	54.64	フレーム	
3	"	FB-100 × 6	450	4.71	2.12	16	33.92	フレーム	
4	ナット	M 27			0.16	48	7.68		
5	ワッシャー	M 27			0.04	16	0.64		
6	ワッシャー	M 27			-	16	-	ネジ込式	
合計							158.64	kg	



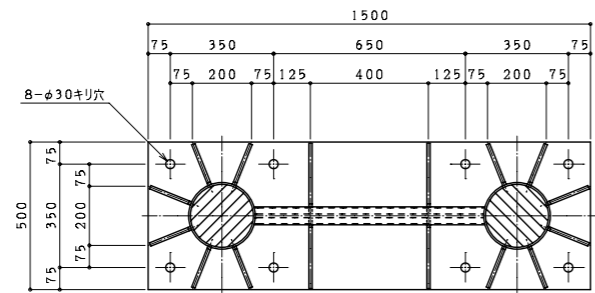
構造図 門型式 (オーバーヘッド式) トラス型 [タイプD]

型式 D-18-10

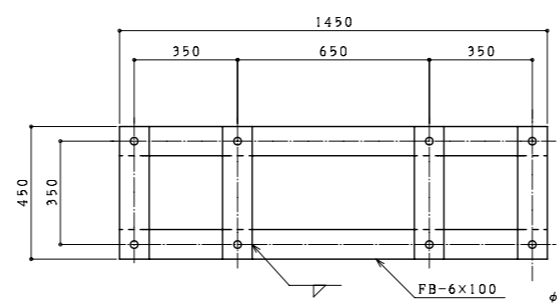


A-A 矢視図

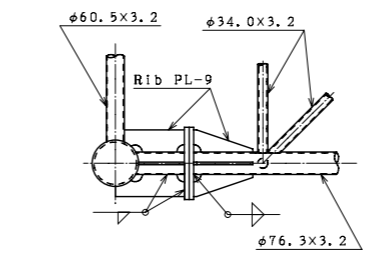
標識板取付金具詳細図



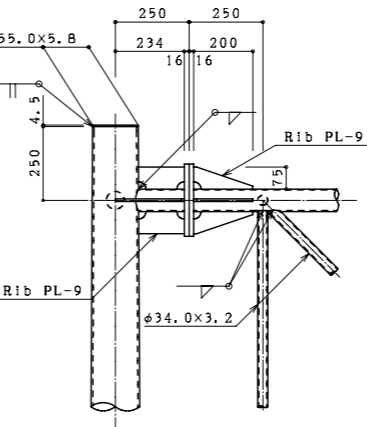
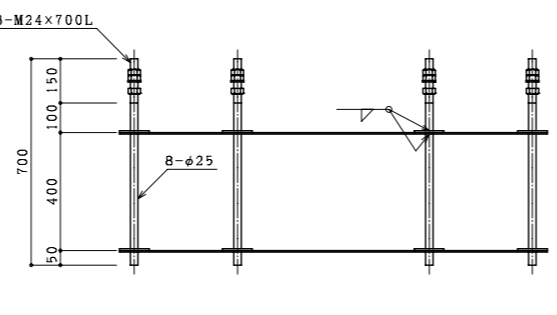
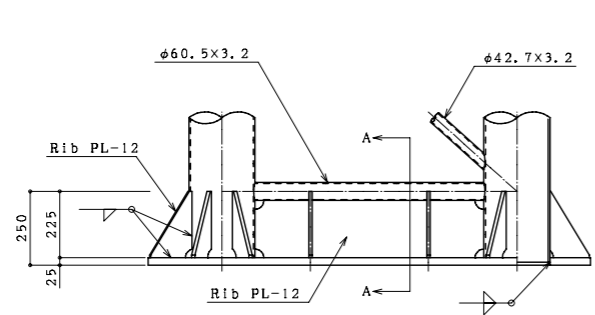
ベースプレート詳細図



アンカーボルト詳細図



梁接合部詳細図

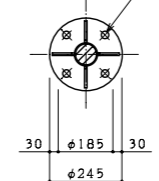


番号	種別	形状寸法 mm	長さ mm	単位質量 kg/m <sup>2</sup>	1個当り質量 kg/piece	員数	質量 kg	備考	
1	鋼管	φ 155.0 ~ φ 224.0 × 5.8	6900	45.53	186.93	4	747.72	支柱	
2	"	φ 60.5 × 3.2	810	4.52	3.66	6	21.96	支柱水平ラチス	
3	"	φ 42.7 × 3.2	1188	3.12	3.71	2	7.42	支柱斜ラチス	
4	"	φ 42.7 × 3.2	1128	3.12	3.52	12	42.24	"	
5	"	φ 76.3 × 3.2	18000	5.77	103.86	4	415.44	梁	
6	"	φ 34.0 × 3.2	923	2.43	2.24	16	35.84	梁水平ラチス	
7	"	φ 34.0 × 3.2	1284	2.43	3.12	72	224.64	梁斜ラチス	
8	鋼板	PL- 25 × 500 × 1500			196.2	147.15	2	294.30	ベース
9	"	PL- 12 × 145 × 225 × 10			94.20	1.64	24	39.36	ベースリブ
10	"	PL- 12 × 194 × 776			94.20	14.18	2	28.36	"
11	"	PL- 12 × 234 × 225 × 34			94.20	2.84	8	22.72	"
12	"	PL- 16 × φ 245			125.6	5.92	24	142.08	フランジ
13	"	PL- 9 × 75 × 200 × 10			70.65	0.60	64	38.40	フランジリブ
14	"	PL- 9 × 152 × 75			70.65	0.81	16	12.96	"
15	"	PL- 9 × 203 × 75			70.65	1.08	8	8.64	"
16	"	PL- 9 × 234 × 75			70.65	1.24	8	9.92	"
17	"	PL- 4.5 × φ 155.0			35.32	0.67	4	2.68	キャップ
18	"	PL- 12 × 130 × 120			94.20	1.47	12	17.64	標識板取付金具
19	ボルト	M 20 × 75 ( 2 N , 2 PW )				0.40	48	19.20	フランジ部
20	"	M 16 × 60 ( 2 N , 2 PW )				0.22	24	5.28	標識板取付金具部
合計							2136.80	kg	

アンカーボルト

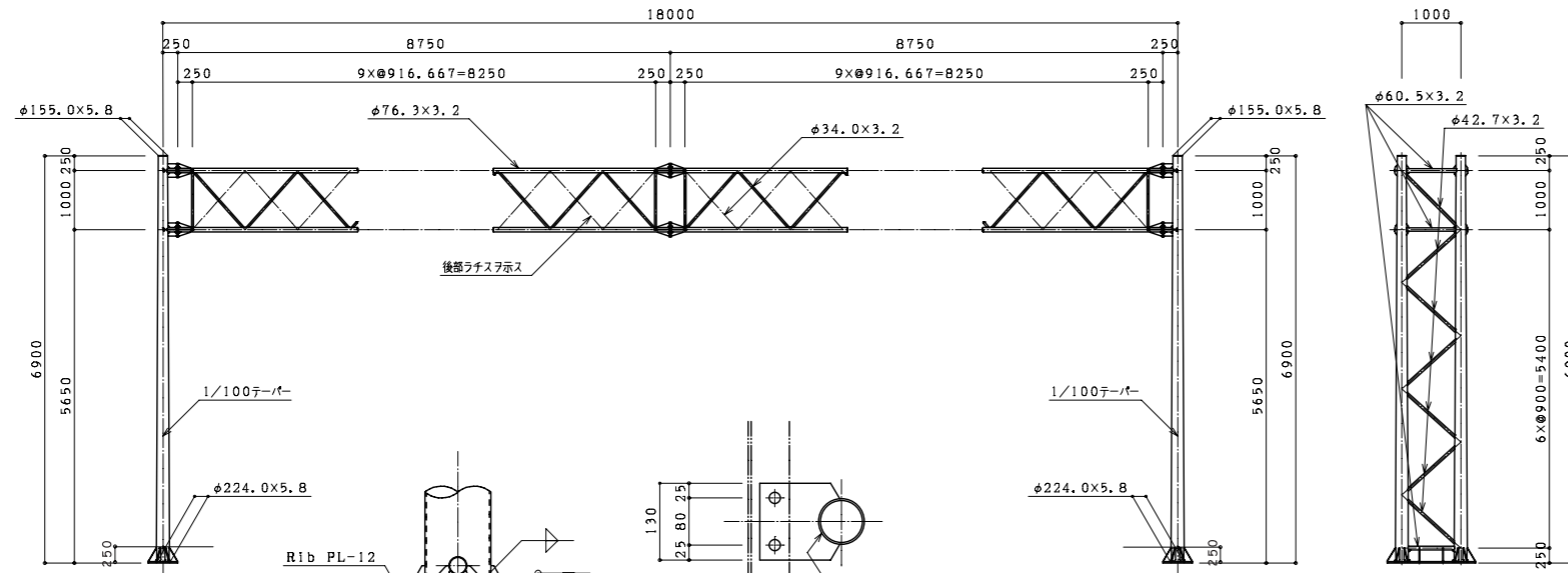
番号	種別	形状寸法 mm	長さ mm	単位質量 kg/m <sup>2</sup>	1個当り質量 kg/piece	員数	質量 kg	備考
1	丸鋼	φ 25	700	3.85	2.70	16	43.20	ボルト
2	鋼板	FB-100 × 6	1450	4.71	6.83	8	54.64	フレーム
3	"	FB-100 × 6	450	4.71	2.12	16	33.92	フレーム
4	ナット	M 24			0.11	48	5.28	
5	ワッシャー	M 24			0.03	16	0.48	
6	ゲージ ワッシャー	M 24			-	16	-	ネジ込式
合計							137.52	kg

4-M20x75L  
(2N, 2PW)



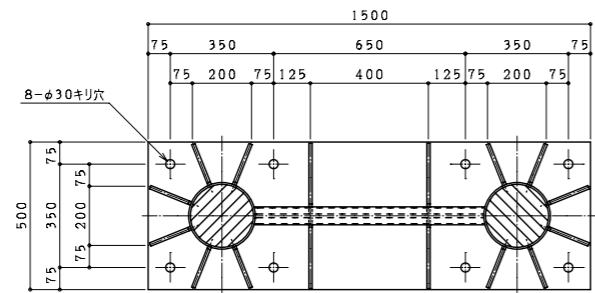
構造図 門型式 (オーバーヘッド式) トラス型 [タイプD]

型式 D-18-12

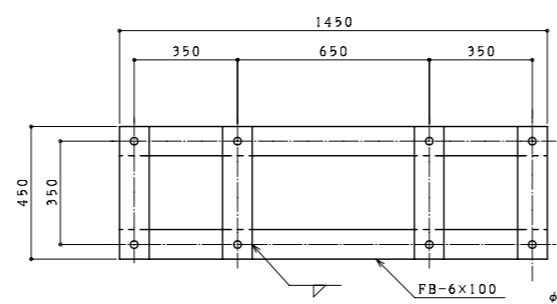


A-A 矢視図

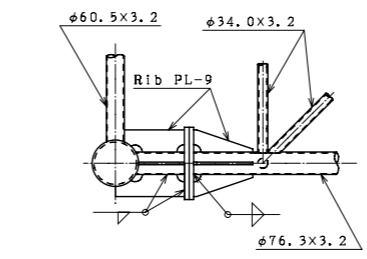
橋脚取付金具詳細図



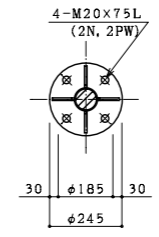
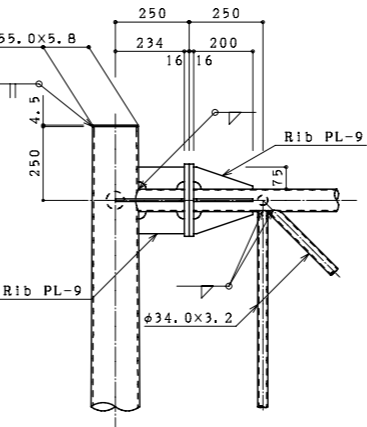
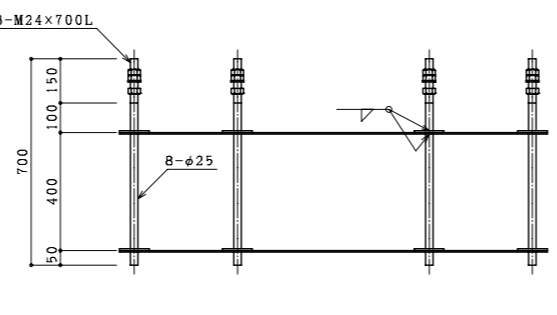
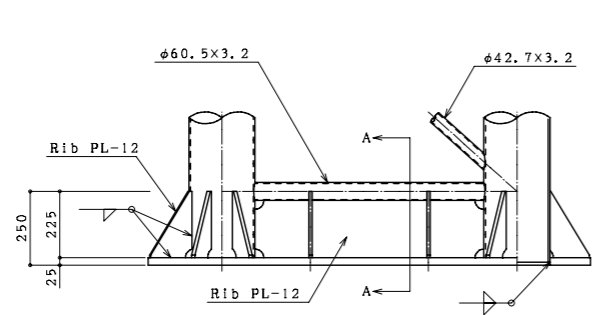
ベースプレート詳細図



アンカーボルト詳細図



梁接合部詳細図

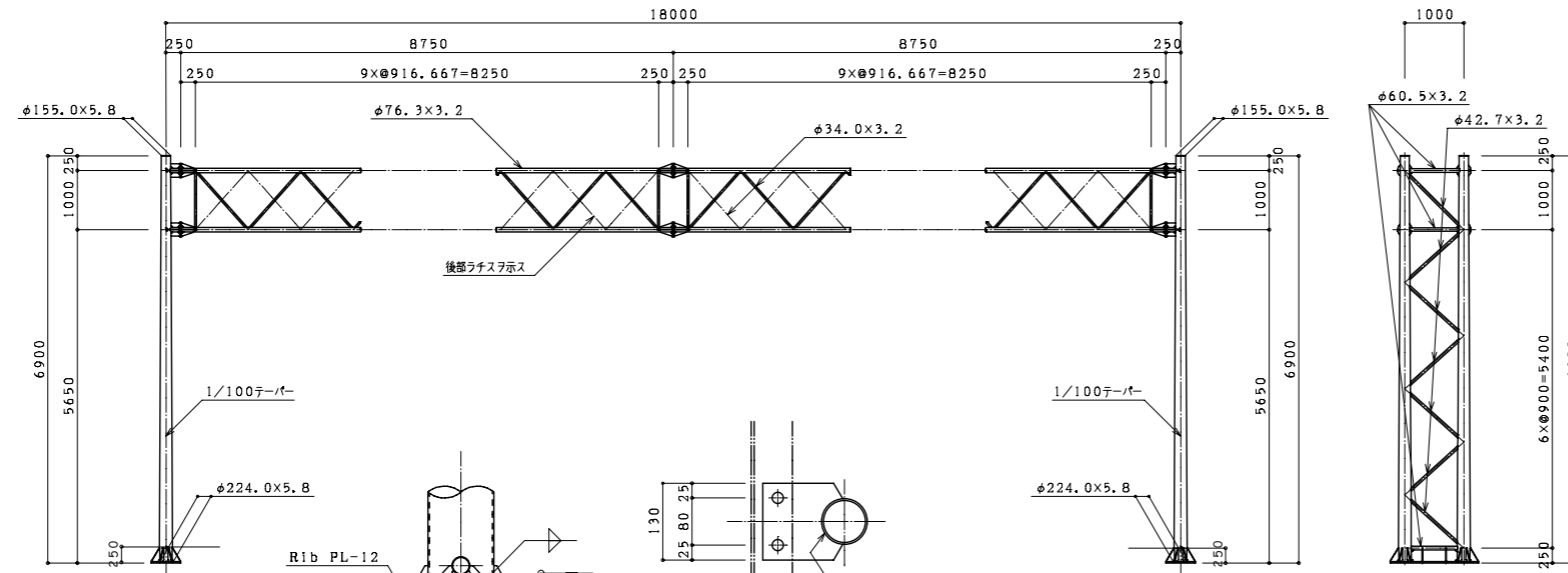


番号	種別	形状寸法 mm	長さ mm	単位質量 kg/m <sup>2</sup>	1個当り質量 kg/piece	員数	質量 kg	備考
1	鋼管	φ 155.0 ~ φ 224.0 × 5.8	6900	45.53	186.93	4	747.72	支柱
2	"	φ 60.5 × 3.2	810	4.52	3.66	6	21.96	支柱水平ラチス
3	"	φ 42.7 × 3.2	1188	3.12	3.71	2	7.42	支柱斜ラチス
4	"	φ 42.7 × 3.2	1128	3.12	3.52	12	42.24	"
5	"	φ 76.3 × 3.2	18000	5.77	103.86	4	415.44	梁
6	"	φ 34.0 × 3.2	923	2.43	2.24	16	35.84	梁水平ラチス
7	"	φ 34.0 × 3.2	1284	2.43	3.12	72	224.64	梁斜ラチス
8	鋼板	PL- 25 × 500 × 1500		196.2	147.15	2	294.30	ベース
9	"	PL- 12 × 145 × 225 × 10		94.20	1.64	24	39.36	ベースリブ
10	"	PL- 12 × 194 × 776		94.20	14.18	2	28.36	"
11	"	PL- 12 × 234 × 225 × 34		94.20	2.84	8	22.72	"
12	"	PL- 16 × φ 245		125.6	5.92	24	142.08	フランジ
13	"	PL- 9 × 75 × 200 × 10		70.65	0.60	64	38.40	フランジリブ
14	"	PL- 9 × 152 × 75		70.65	0.81	16	12.96	"
15	"	PL- 9 × 203 × 75		70.65	1.08	8	8.64	"
16	"	PL- 9 × 234 × 75		70.65	1.24	8	9.92	"
17	"	PL- 4.5 × φ 155.0		35.32	0.67	4	2.68	キャップ
18	"	PL- 12 × 130 × 120		94.20	1.47	14	20.58	橋脚取付金具
19	ボルト	M 20 × 75 ( 2 N , 2 PW )				0.40	48	フランジ部
20	"	M 16 × 60 ( 2 N , 2 PW )				0.22	28	橋脚取付金具部
合計							2140.62	kg

アンカーボルト

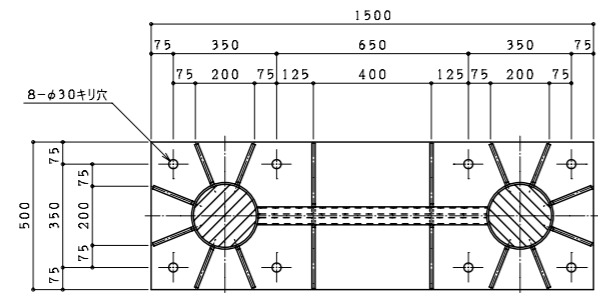
番号	種別	形状寸法 mm	長さ mm	単位質量 kg/m <sup>2</sup>	1個当り質量 kg/piece	員数	質量 kg	備考
1	丸鋼	φ 25	700	3.85	2.70	16	43.20	ボルト
2	鋼板	FB-100 × 6	1450	4.71	6.83	8	54.64	フレーム
3	"	FB-100 × 6	450	4.71	2.12	16	33.92	フレーム
4	ナット	M 24			0.11	48	5.28	
5	ワッシャー	M 24			0.03	16	0.48	
6	ゲージ ナット	M 24			-	16	-	ネジ込式
合計							137.52	kg

構造図 門型式 (オーバーヘッド式) トラス型 [タイプD]	
型式	D-18-14

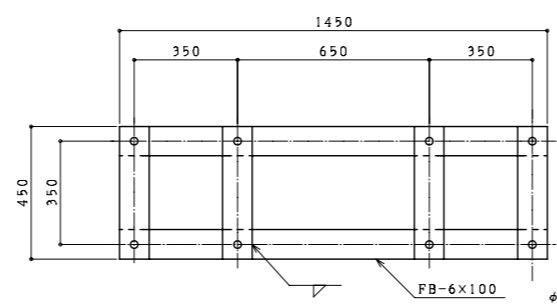


A-A 矢視図

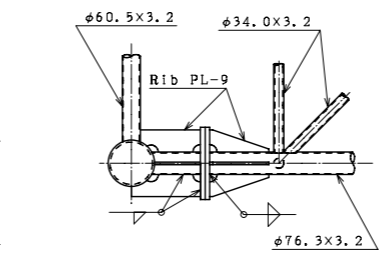
標識板取付金具詳細図



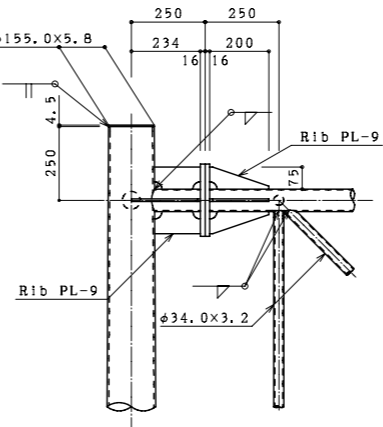
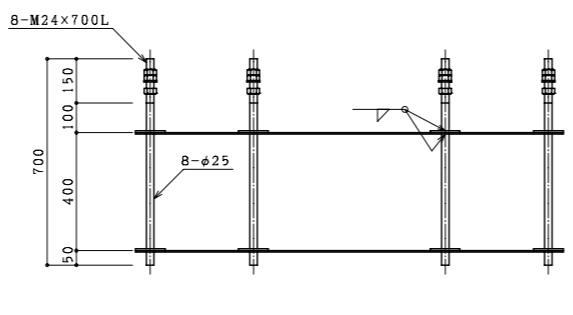
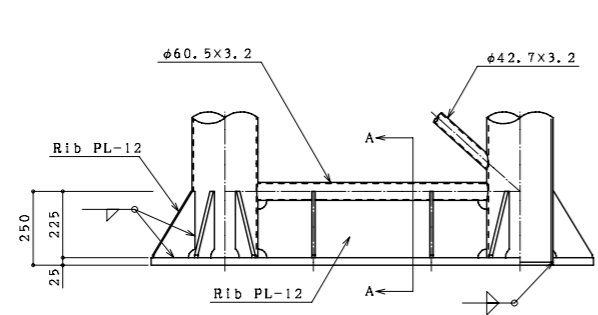
ベースプレート詳細図



アンカーボルト詳細図



梁接合部詳細図

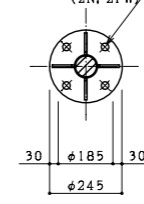


番号	種別	形状寸法 mm	長さ mm	単位質量 kg/m <sup>2</sup>	1個当り質量 kg/piece	員数	質量 kg	備考
1	鋼管	φ 155.0 ~ φ 224.0 × 5.8	6900	45.53	186.93	4	747.72	支柱
2	"	φ 60.5 × 3.2	810	4.52	3.66	6	21.96	支柱水平ラチス
3	"	φ 42.7 × 3.2	1188	3.12	3.71	2	7.42	支柱斜ラチス
4	"	φ 42.7 × 3.2	1128	3.12	3.52	12	42.24	"
5	"	φ 76.3 × 3.2	18000	5.77	103.86	4	415.44	梁
6	"	φ 34.0 × 3.2	923	2.43	2.24	16	35.84	梁水平ラチス
7	"	φ 34.0 × 3.2	1284	2.43	3.12	72	224.64	梁斜ラチス
8	鋼板	PL- 25 × 500 × 1500		196.2	147.15	2	294.30	ベース
9	"	PL- 12 × 145 × 225 × 10		94.20	1.64	24	39.36	ベースリブ
10	"	PL- 12 × 194 × 776		94.20	14.18	2	28.36	"
11	"	PL- 12 × 234 × 225 × 34		94.20	2.84	8	22.72	"
12	"	PL- 16 × φ 245		125.6	5.92	24	142.08	フランジ
13	"	PL- 9 × 75 × 200 × 10		70.65	0.60	64	38.40	フランジリブ
14	"	PL- 9 × 152 × 75		70.65	0.81	16	12.96	"
15	"	PL- 9 × 203 × 75		70.65	1.08	8	8.64	"
16	"	PL- 9 × 234 × 75		70.65	1.24	8	9.92	"
17	"	PL- 4.5 × φ 155.0		35.32	0.67	4	2.68	キャップ
18	"	PL- 12 × 130 × 120		94.20	1.47	16	23.52	標識板取付金具
19	ボルト	M 20 × 75 ( 2 N , 2 PW )				0.40	19.20	フランジ部
20	"	M 16 × 60 ( 2 N , 2 PW )				0.22	7.04	標識板取付金具部
合計							2144.44	kg

アンカーボルト

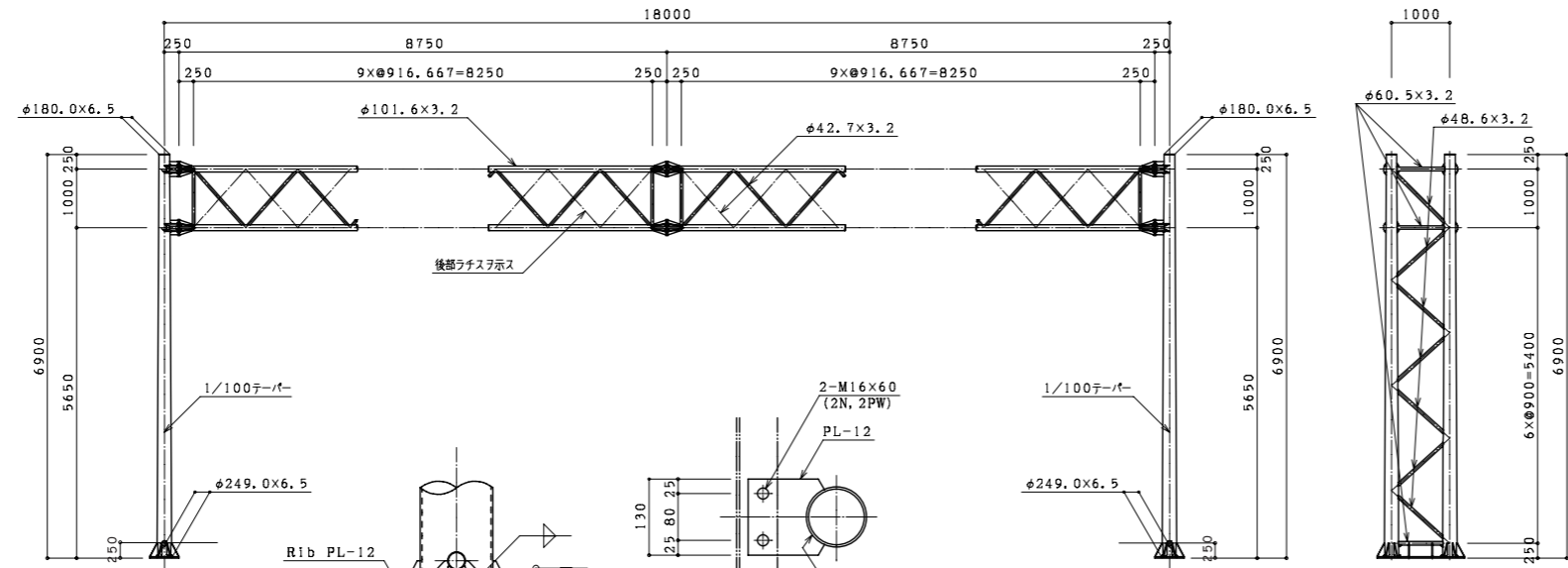
番号	種別	形状寸法 mm	長さ mm	単位質量 kg/m <sup>2</sup>	1個当り質量 kg/piece	員数	質量 kg	備考
1	丸鋼	φ 25	700	3.85	2.70	16	43.20	ボルト
2	鋼板	FB-100 × 6	1450	4.71	6.83	8	54.64	フレーム
3	"	FB-100 × 6	450	4.71	2.12	16	33.92	フレーム
4	ナット	M 24			0.11	48	5.28	
5	ワッシャー	M 24			0.03	16	0.48	
6	ゲージ ワッシャー	M 24			-	16	-	ネジ込式
合計							137.52	kg

4-M20x75L (2N, 2PW)



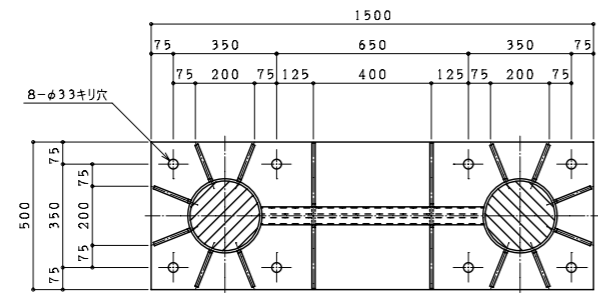
構造図 門型式 (オーバーヘッド式) トラス型 [タイプD]

型式 D-18-16

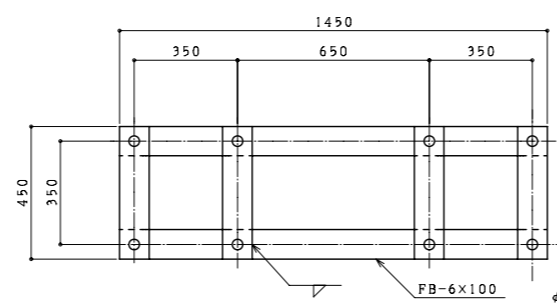


A-A 矢視図

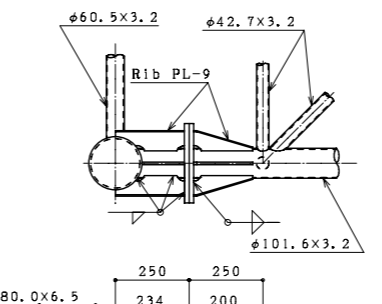
橋脚板取付金具詳細図



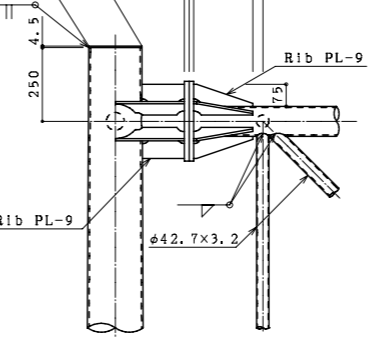
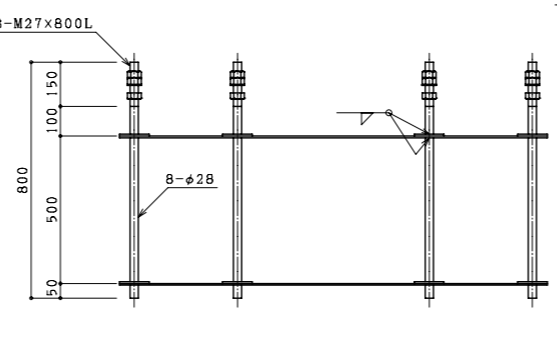
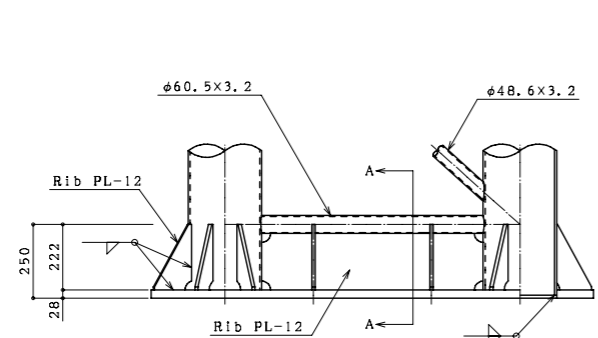
ベースプレート詳細図



アンカーボルト詳細図



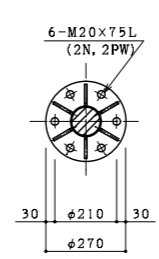
梁接合部詳細図



番号	種別	形状寸法 mm	長さ mm	単位質量 kg/m <sup>2</sup>	1個当り質量 kg/piece	員数	質量 kg	備考	
1	鋼管	φ 180.0 ~ φ 249.0 × 6.5	6900	51.02	237.11	4	948.44	支柱	
2	"	φ 60.5 × 3.2	785	4.52	3.55	6	21.30	支柱水平ラチス	
3	"	φ 48.6 × 3.2	1159	3.58	4.15	2	8.30	支柱斜ラチス	
4	"	φ 48.6 × 3.2	1100	3.58	3.94	12	47.28	"	
5	"	φ 101.6 × 3.2	18000	7.76	139.68	4	558.72	梁	
6	"	φ 42.7 × 3.2	898	3.12	2.80	16	44.80	梁水平ラチス	
7	"	φ 42.7 × 3.2	1257	3.12	3.92	72	282.24	梁斜ラチス	
8	鋼板	PL- 28 × 500 × 1500			219.8	164.85	2	329.70	ベース
9	"	PL- 12 × 135 × 222 × 10			94.20	1.52	24	36.48	ベースリブ
10	"	PL- 12 × 191 × 751			94.20	13.51	2	27.02	"
11	"	PL- 12 × 234 × 222 × 34			94.20	2.80	8	22.40	"
12	"	PL- 16 × φ 270			125.6	7.19	24	172.56	フランジ
13	"	PL- 9 × 75 × 200 × 10			70.65	0.60	96	57.60	フランジリブ
14	"	PL- 9 × 140 × 75			70.65	0.74	16	11.84	"
15	"	PL- 9 × 234 × 75			70.65	1.24	32	39.68	"
16	"	PL- 4.5 × φ 180.0			35.32	0.90	4	3.60	キャップ
17	"	PL- 12 × 130 × 120			94.20	1.47	18	26.46	橋脚板取付金具
18	ボルト	M 20 × 75 ( 2 N , 2 PW )				0.40	72	28.80	フランジ部
19	"	M 16 × 60 ( 2 N , 2 PW )				0.22	36	7.92	橋脚板取付金具部
20									
合計							2675.14	kg	

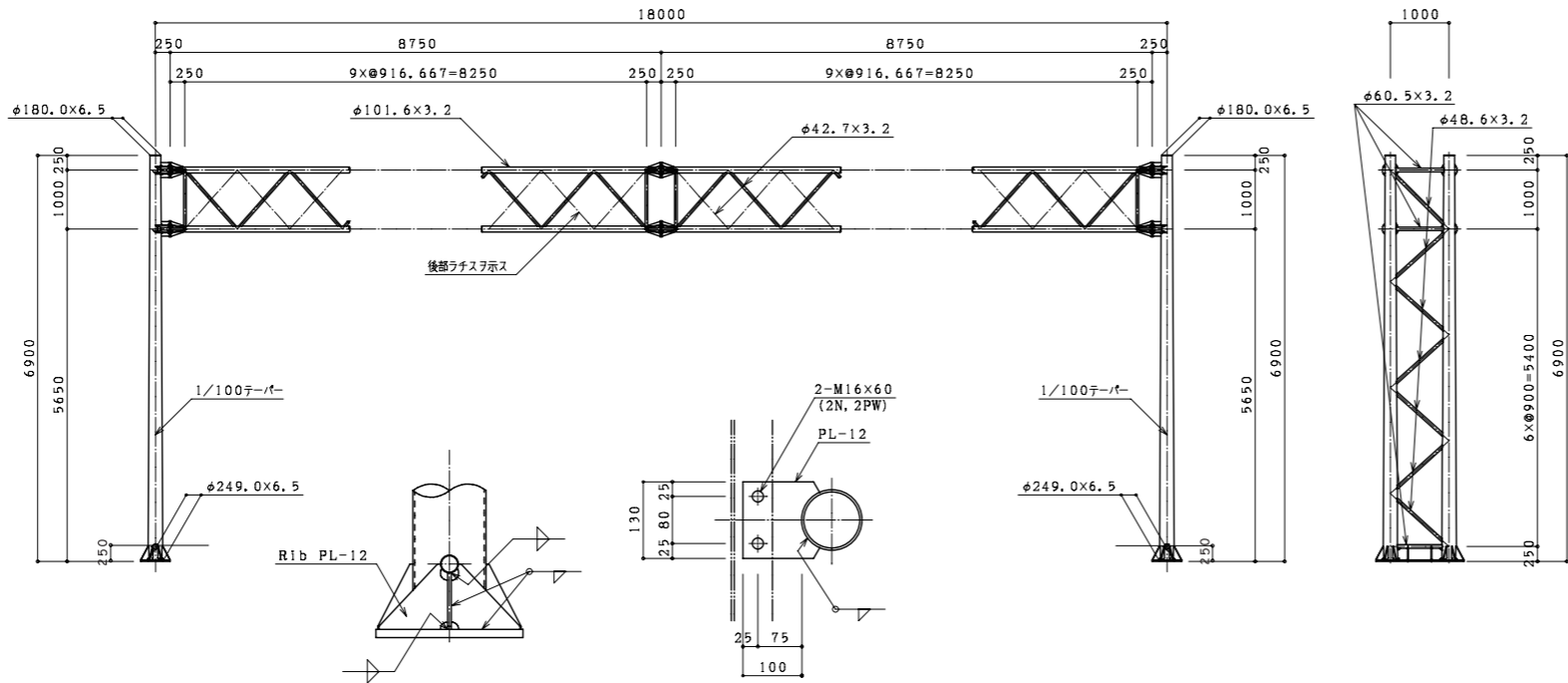
アンカーボルト

番号	種別	形状寸法 mm	長さ mm	単位質量 kg/m <sup>2</sup>	1個当り質量 kg/piece	員数	質量 kg	備考	
1	丸鋼	φ 28	800	4.83	3.86	16	61.76	ボルト	
2	鋼板	FB-100 × 6	1450	4.71	6.83	8	54.64	フレーム	
3	"	FB-100 × 6	450	4.71	2.12	16	33.92	フレーム	
4	ナット	M 27			0.16	48	7.68		
5	ワッシャー	M 27			0.04	16	0.64		
6	ワッシャー	M 27			-	16	-	ネジ込式	
合計							158.64	kg	



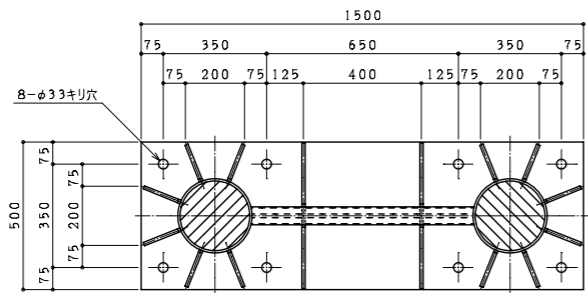
構造図 門型式 (オーバーヘッド式) トラス型 [タイプD]

型式 D-18-18

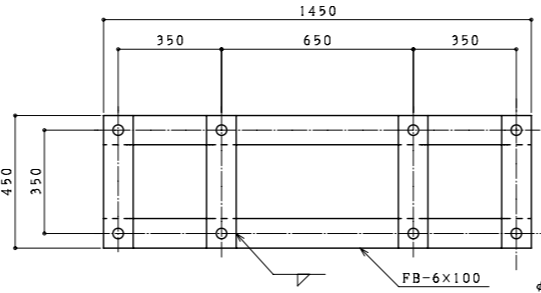


A-A 矢視図

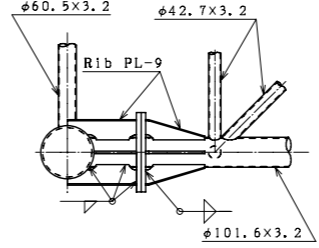
橋脚板取付金具詳細図



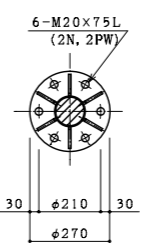
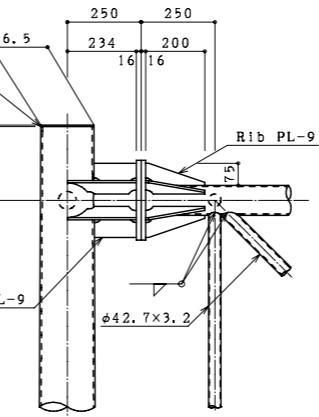
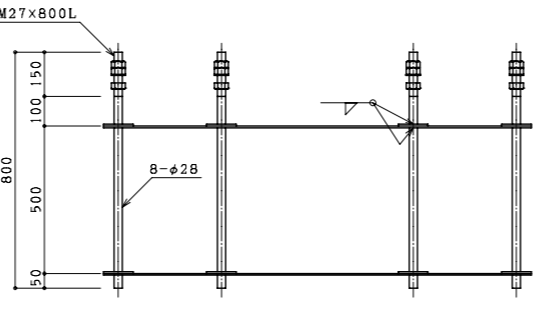
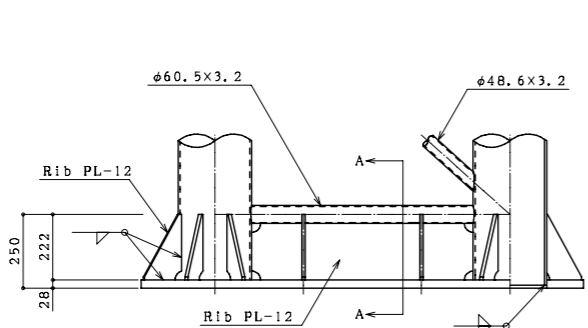
ベースプレート詳細図



アンカーボルト詳細図



梁接合部詳細図



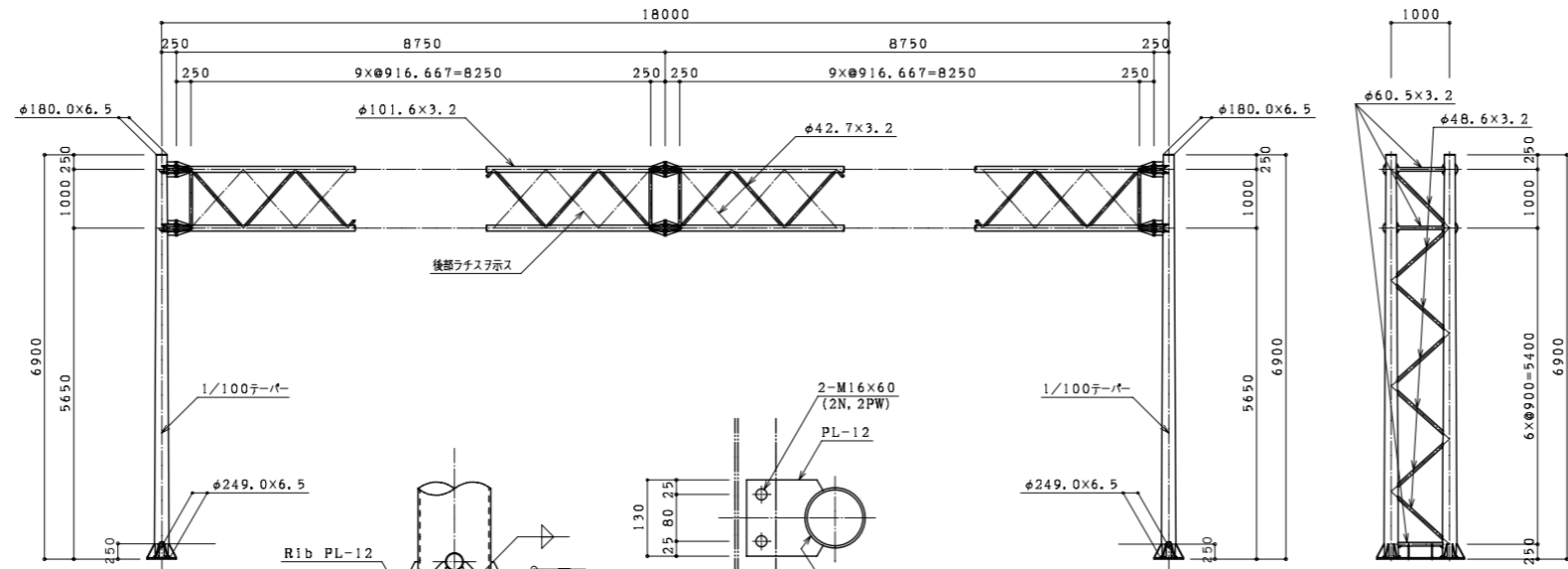
番号	種別	形状寸法 mm	長さ mm	単位質量 kg/m <sup>2</sup>	1個当り質量 kg/piece	員数	質量 kg	備考	
1	鋼管	φ 180.0 ~ φ 249.0 × 6.5	6900	51.02	237.11	4	948.44	支柱	
2	"	φ 60.5 × 3.2	785	4.52	3.55	6	21.30	支柱水平ラチス	
3	"	φ 48.6 × 3.2	1159	3.58	4.15	2	8.30	支柱斜ラチス	
4	"	φ 48.6 × 3.2	1100	3.58	3.94	12	47.28	"	
5	"	φ 101.6 × 3.2	18000	7.76	139.68	4	558.72	梁	
6	"	φ 42.7 × 3.2	898	3.12	2.80	16	44.80	梁水平ラチス	
7	"	φ 42.7 × 3.2	1257	3.12	3.92	72	282.24	梁斜ラチス	
8	鋼板	PL- 28 × 500 × 1500			219.8	164.85	2	329.70	ベース
9	"	PL- 12 × 135 × 222 × 10			94.20	1.52	24	36.48	ベースリブ
10	"	PL- 12 × 191 × 751			94.20	13.51	2	27.02	"
11	"	PL- 12 × 234 × 222 × 34			94.20	2.80	8	22.40	"
12	"	PL- 16 × φ 270			125.6	7.19	24	172.56	フランジ
13	"	PL- 9 × 75 × 200 × 10			70.65	0.60	96	57.60	フランジリブ
14	"	PL- 9 × 140 × 75			70.65	0.74	16	11.84	"
15	"	PL- 9 × 234 × 75			70.65	1.24	32	39.68	"
16	"	PL- 4.5 × φ 180.0			35.32	0.90	4	3.60	キャップ
17	"	PL- 12 × 130 × 120			94.20	1.47	20	29.40	橋脚板取付金具
18	ボルト	M 20 × 75 ( 2 N , 2 PW )				0.40	72	28.80	フランジ部
19	"	M 16 × 60 ( 2 N , 2 PW )				0.22	40	8.80	橋脚板取付金具部
20									
合計							2678.96	kg	

アンカーボルト

番号	種別	形状寸法 mm	長さ mm	単位質量 kg/m <sup>2</sup>	1個当り質量 kg/piece	員数	質量 kg	備考	
1	丸鋼	φ 28	800	4.83	3.86	16	61.76	ボルト	
2	鋼板	FB-100 × 6	1450	4.71	6.83	8	54.64	フレーム	
3	"	FB-100 × 6	450	4.71	2.12	16	33.92	フレーム	
4	ナット	M 27			0.16	48	7.68		
5	ワッシャー	M 27			0.04	16	0.64		
6	ワッシャー	M 27			-	16	-	ネジ込式	
合計							158.64	kg	

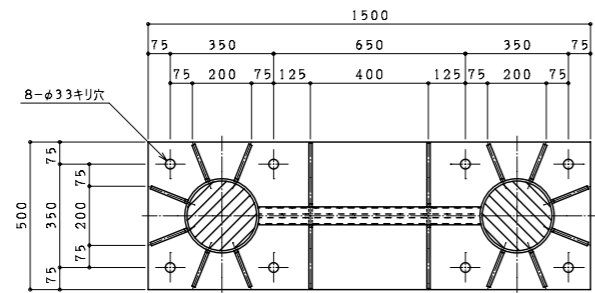
構造図 門型式 (オーバーヘッド式) トラス型 [タイプD]

型式 D-18-20

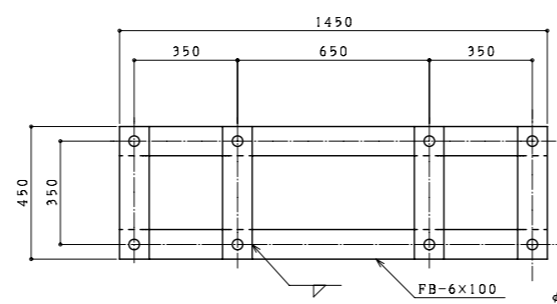


A-A 矢視図

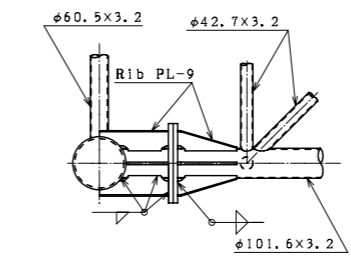
橋脚板取付金具詳細図



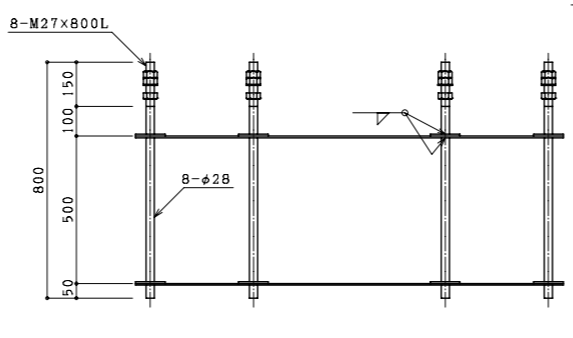
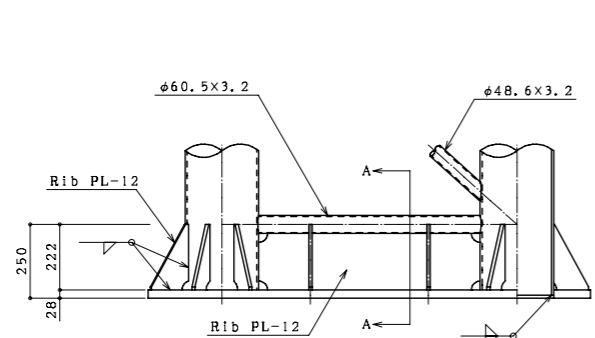
ベースプレート詳細図



アンカーボルト詳細図



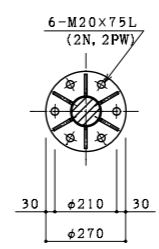
梁接合部詳細図



番号	種別	形状寸法 mm	長さ mm	単位質量 kg/m <sup>2</sup>	1個当り質量 kg/piece	員数	質量 kg	備考
1	鋼管	φ 180.0 ~ φ 249.0 × 6.5	6900	51.02	237.11	4	948.44	支柱
2	"	φ 60.5 × 3.2	785	4.52	3.55	6	21.30	支柱水平ラチス
3	"	φ 48.6 × 3.2	1159	3.58	4.15	2	8.30	支柱斜ラチス
4	"	φ 48.6 × 3.2	1100	3.58	3.94	12	47.28	"
5	"	φ 101.6 × 3.2	18000	7.76	139.68	4	558.72	梁
6	"	φ 42.7 × 3.2	898	3.12	2.80	16	44.80	梁水平ラチス
7	"	φ 42.7 × 3.2	1257	3.12	3.92	72	282.24	梁斜ラチス
8	鋼板	PL- 28 × 500 × 1500		219.8	164.85	2	329.70	ベース
9	"	PL- 12 × 135 × 222 × 10		94.20	1.52	24	36.48	ベースリブ
10	"	PL- 12 × 191 × 751		94.20	13.51	2	27.02	"
11	"	PL- 12 × 234 × 222 × 34		94.20	2.80	8	22.40	"
12	"	PL- 16 × φ 270		125.6	7.19	24	172.56	フランジ
13	"	PL- 9 × 75 × 200 × 10		70.65	0.60	96	57.60	フランジリブ
14	"	PL- 9 × 140 × 75		70.65	0.74	16	11.84	"
15	"	PL- 9 × 234 × 75		70.65	1.24	32	39.68	"
16	"	PL- 4.5 × φ 180.0		35.32	0.90	4	3.60	キャップ
17	"	PL- 12 × 130 × 120		94.20	1.47	22	32.34	橋脚板取付金具
18	ボルト	M 20 × 75 ( 2 N . 2 PW )			0.40	72	28.80	フランジ部
19	"	M 16 × 60 ( 2 N . 2 PW )			0.22	44	9.68	橋脚板取付金具部
20								
合計							2682.78	kg

アンカーボルト

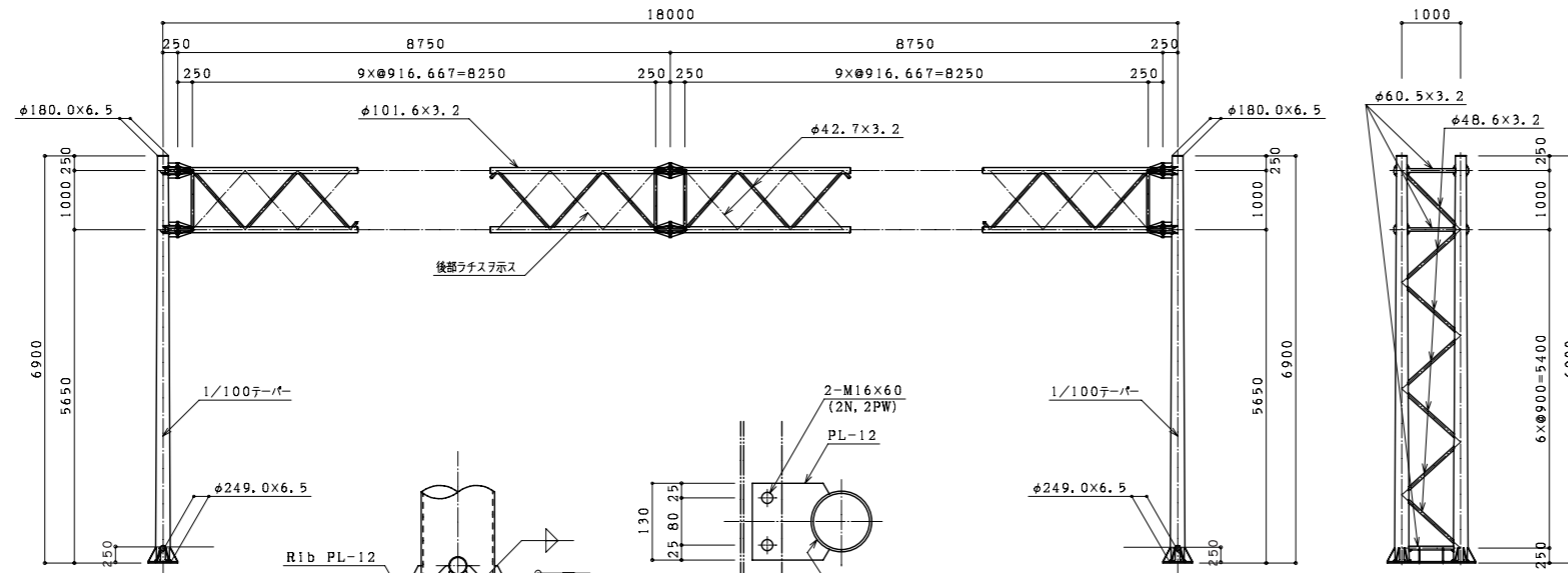
番号	種別	形状寸法 mm	長さ mm	単位質量 kg/m <sup>2</sup>	1個当り質量 kg/piece	員数	質量 kg	備考
1	丸鋼	φ 28	800	4.83	3.86	16	61.76	ボルト
2	鋼板	FB-100 × 6	1450	4.71	6.83	8	54.64	フレーム
3	"	FB-100 × 6	450	4.71	2.12	16	33.92	フレーム
4	ナット	M 27			0.16	48	7.68	
5	ワッシャー	M 27			0.04	16	0.64	
6	ナット	M 27			-	16	-	ネジ込式
合計							158.64	kg





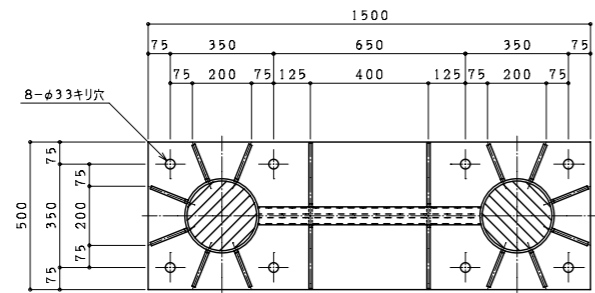
構造図 門型式 (オーバーヘッド式) トラス型 [タイプD]

型式 D-18-22

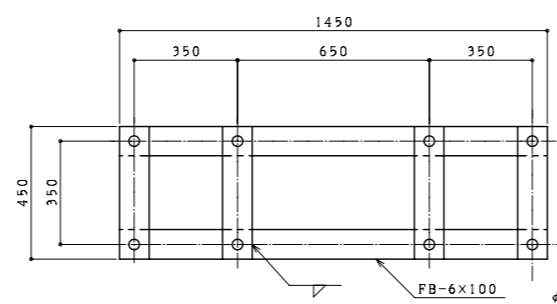


A-A 矢視図

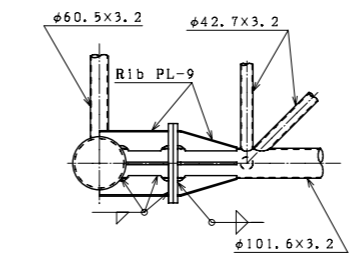
標識板取付金具詳細図



ベースプレート詳細図



アンカーボルト詳細図

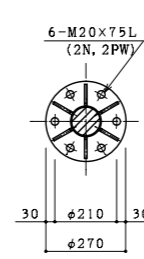
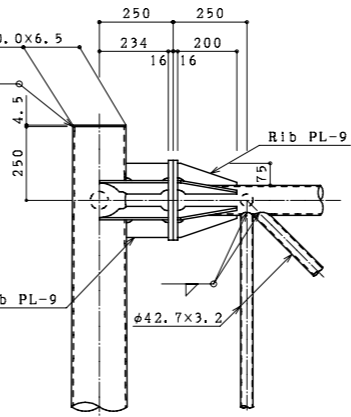
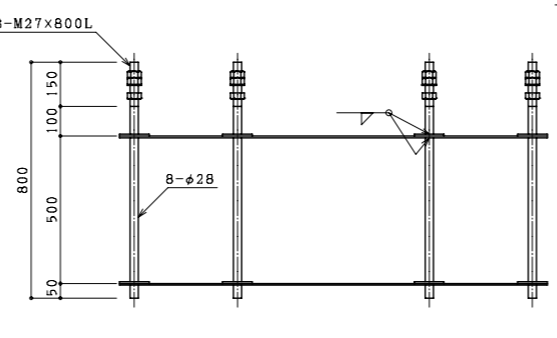
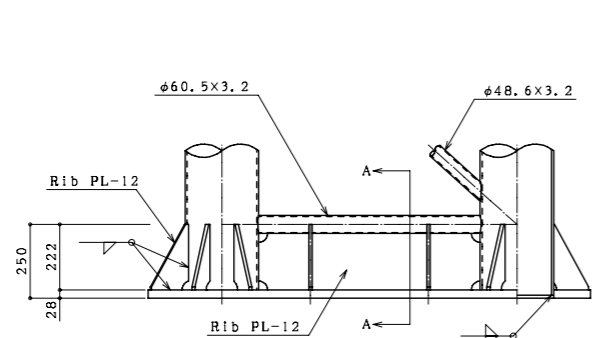


梁接合部詳細図

番号	種別	形状寸法 mm	長さ mm	単位質量 kg/m, m <sup>2</sup>	1個当り質量 kg/piece	員数	質量 kg	備考
1	鋼管	φ 180.0 ~ φ 249.0 × 6.5	6900	51.02	237.11	4	948.44	支柱
2	"	φ 60.5 × 3.2	785	4.52	3.55	6	21.30	支柱水平ラチス
3	"	φ 48.6 × 3.2	1159	3.58	4.15	2	8.30	支柱斜ラチス
4	"	φ 48.6 × 3.2	1100	3.58	3.94	12	47.28	"
5	"	φ 101.6 × 3.2	18000	7.76	139.68	4	558.72	梁
6	"	φ 42.7 × 3.2	898	3.12	2.80	16	44.80	梁水平ラチス
7	"	φ 42.7 × 3.2	1257	3.12	3.92	72	282.24	梁斜ラチス
8	鋼板	PL- 28 × 500 × 1500		219.8	164.85	2	329.70	ベース
9	"	PL- 12 × 135 × 222 × 10		94.20	1.52	24	36.48	ベースリブ
10	"	PL- 12 × 191 × 751		94.20	13.51	2	27.02	"
11	"	PL- 12 × 234 × 222 × 34		94.20	2.80	8	22.40	"
12	"	PL- 16 × φ 270		125.6	7.19	24	172.56	フランジ
13	"	PL- 9 × 75 × 200 × 10		70.65	0.60	96	57.60	フランジリブ
14	"	PL- 9 × 140 × 75		70.65	0.74	16	11.84	"
15	"	PL- 9 × 234 × 75		70.65	1.24	32	39.68	"
16	"	PL- 4.5 × φ 180.0		35.32	0.90	4	3.60	キャップ
17	"	PL- 12 × 130 × 120		94.20	1.47	24	35.28	標識板取付金具
18	ボルト	M 20 × 75 ( 2 N , 2 PW )				0.40	28.80	フランジ部
19	"	M 16 × 60 ( 2 N , 2 PW )				0.22	10.56	標識板取付金具部
20								
合計							2686.60	kg

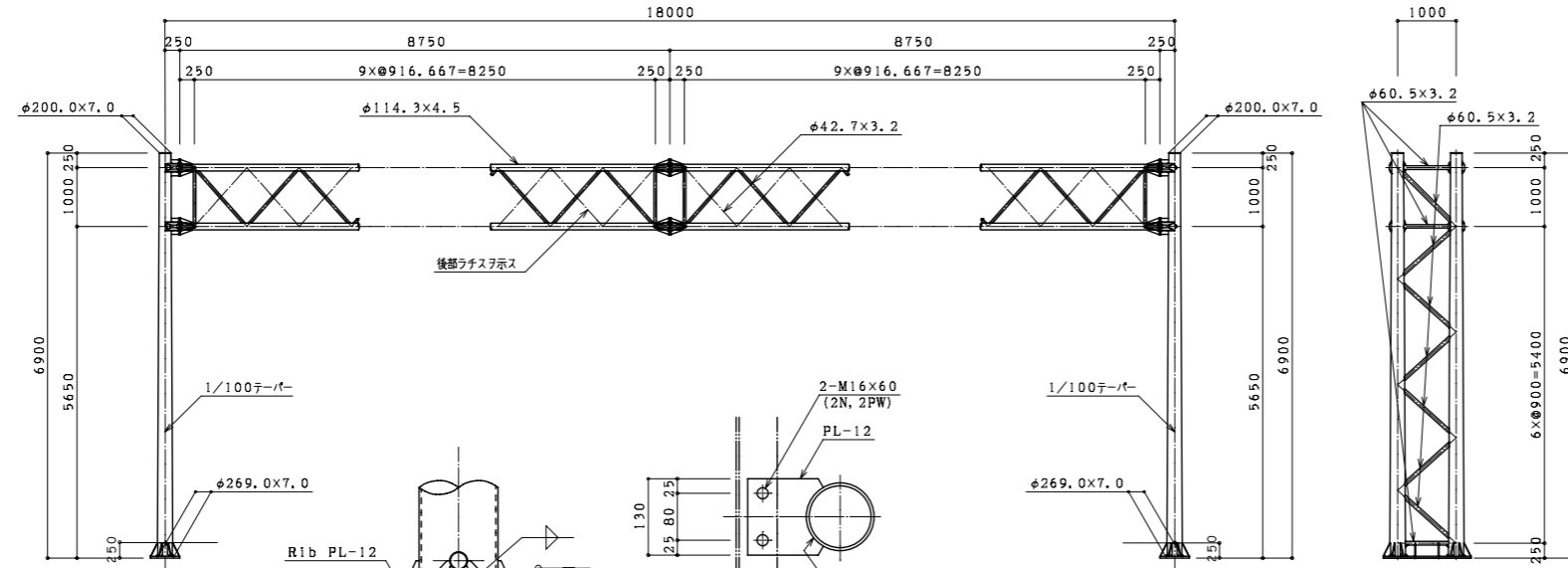
アンカーボルト

番号	種別	形状寸法 mm	長さ mm	単位質量 kg/m, m <sup>2</sup>	1個当り質量 kg/piece	員数	質量 kg	備考
1	丸鋼	φ 28	800	4.83	3.86	16	61.76	ボルト
2	鋼板	FB-100 × 6	1450	4.71	6.83	8	54.64	フレーム
3	"	FB-100 × 6	450	4.71	2.12	16	33.92	フレーム
4	ナット	M 27			0.16	48	7.68	
5	ワッシャー	M 27			0.04	16	0.64	
6	ワッシャー	M 27			-	16	-	ネジ込式
合計							158.64	kg



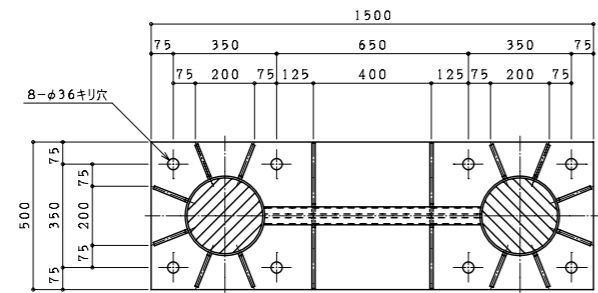
構造図 門型式 (オーバーヘッド式) トラス型 [タイプD]

型式 D-18-24

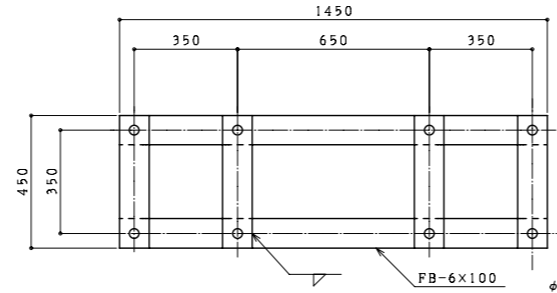


A-A 矢視図

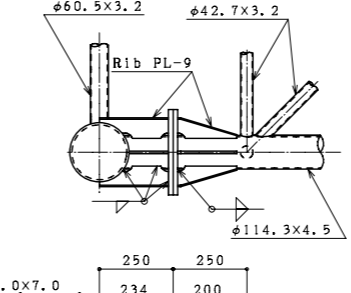
標識板取付金具詳細図



ベースプレート詳細図



アンカーボルト詳細図



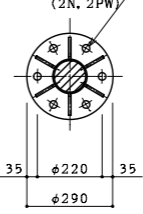
梁接合部詳細図

番号	種別	形状寸法 mm	長さ mm	単位質量 kg/m <sup>2</sup>	1個当り質量 kg/piece	員数	質量 kg	備考	
1	鋼管	φ 200.0 ~ φ 269.0 × 7.0	6900	54.95	279.18	4	1116.72	支柱	
2	"	φ 60.5 × 3.2	765	4.52	3.46	6	20.76	支柱水平ラチス	
3	"	φ 60.5 × 3.2	1143	4.52	5.17	2	10.34	支柱斜ラチス	
4	"	φ 60.5 × 3.2	1084	4.52	4.90	12	58.80	"	
5	"	φ 114.3 × 4.5	18000	12.2	219.60	4	878.40	梁	
6	"	φ 42.7 × 3.2	885	3.12	2.76	16	44.16	梁水平ラチス	
7	"	φ 42.7 × 3.2	1240	3.12	3.87	72	278.64	梁斜ラチス	
8	鋼板	PL- 28 × 500 × 1500			219.8	164.85	2	329.70	ベース
9	"	PL- 12 × 125 × 222 × 10			94.20	1.41	24	33.84	ベースリブ
10	"	PL- 12 × 191 × 731			94.20	13.15	2	26.30	"
11	"	PL- 12 × 234 × 222 × 34			94.20	2.80	8	22.40	"
12	"	PL- 16 × φ 290			125.6	8.29	24	198.96	フランジ
13	"	PL- 9 × 80 × 200 × 10			70.65	0.64	96	61.44	フランジリブ
14	"	PL- 9 × 130 × 80			70.65	0.73	16	11.68	"
15	"	PL- 9 × 234 × 80			70.65	1.32	32	42.24	"
16	"	PL- 4.5 × φ 200.0			35.32	1.11	4	4.44	キャップ
17	"	PL- 12 × 130 × 120			94.20	1.47	26	38.22	標識板取付金具
18	ボルト	M 20 × 75 ( 2 N , 2 PW )				0.40	72	28.80	フランジ部
19	"	M 16 × 60 ( 2 N , 2 PW )				0.22	52	11.44	標識板取付金具部
20									
合計							3217.28	kg	

アンカーボルト

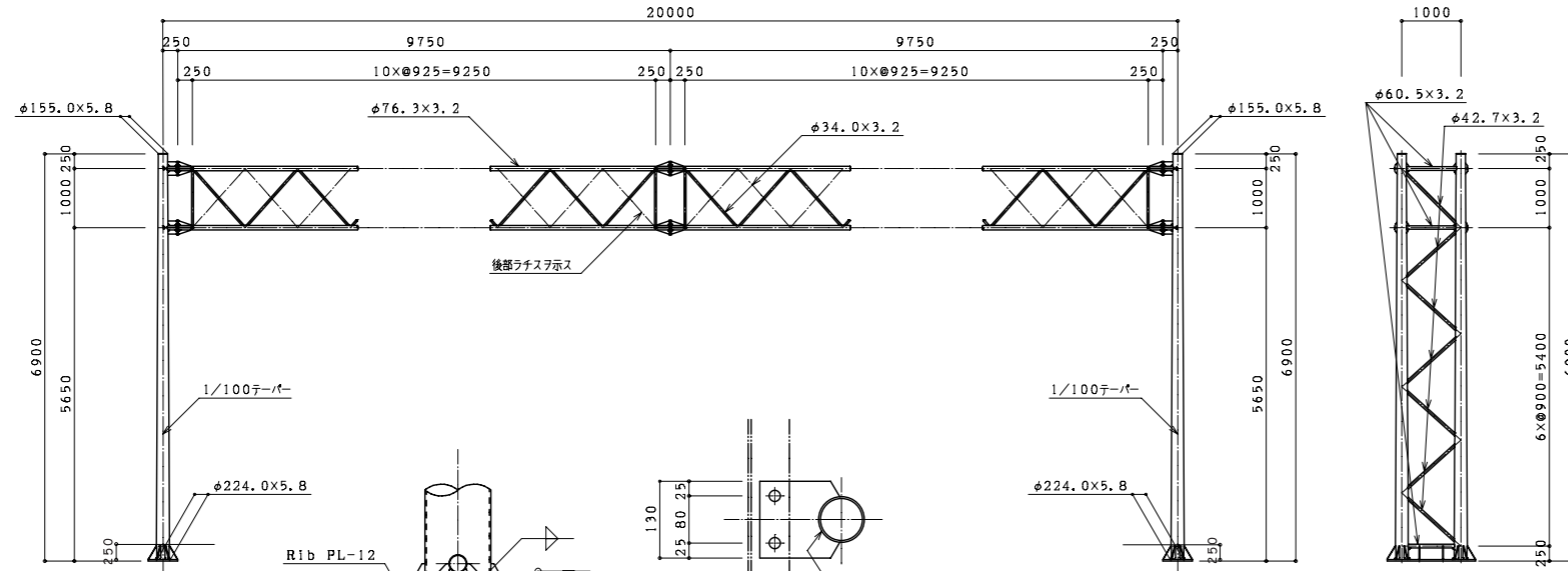
番号	種別	形状寸法 mm	長さ mm	単位質量 kg/m <sup>2</sup>	1個当り質量 kg/piece	員数	質量 kg	備考
1	丸鋼	φ 32	850	6.31	5.36	16	85.76	ボルト
2	鋼板	FB-100 × 6	1450	4.71	6.83	8	54.64	フレーム
3	"	FB-100 × 6	450	4.71	2.12	16	33.92	フレーム
4	ナット	M 30			0.22	48	10.56	
5	ワッシャー	M 30			0.06	16	0.96	
6	ゲージ ナット	M 30			-	16	-	ネジ込式
合計							185.84	kg

6-M20x75L  
(2N, 2PW)



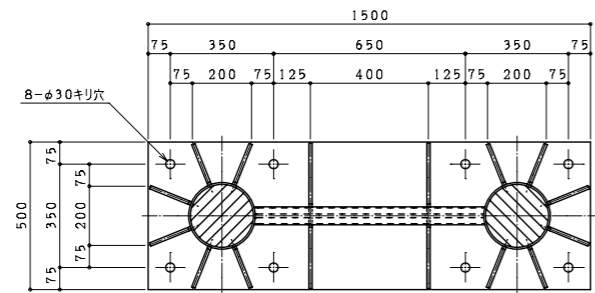
構造図 門型式 (オーバーヘッド式) トラス型 [タイプD]

型式 D-20-10

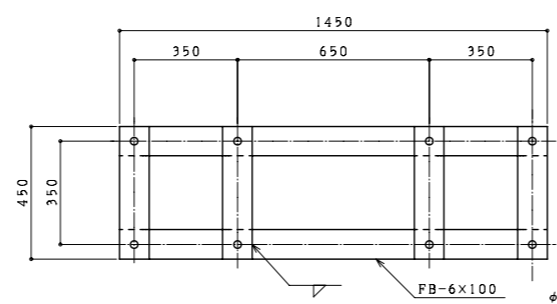


A-A 矢視図

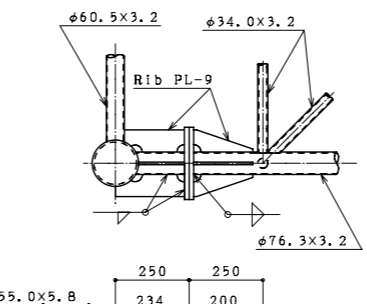
標識板取付金具詳細図



ベースプレート詳細図



アンカーボルト詳細図



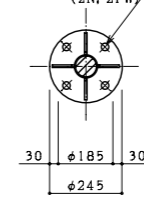
梁接合部詳細図

番号	種別	形状寸法 mm	長さ mm	単位質量 kg/m <sup>2</sup>	1個当り質量 kg/piece	員数	質量 kg	備考
1	鋼管	φ 155.0 ~ φ 224.0 × 5.8	6900	45.53	186.93	4	747.72	支柱
2	"	φ 60.5 × 3.2	810	4.52	3.66	6	21.96	支柱水平ラチス
3	"	φ 42.7 × 3.2	1188	3.12	3.71	2	7.42	支柱斜ラチス
4	"	φ 42.7 × 3.2	1128	3.12	3.52	12	42.24	"
5	"	φ 76.3 × 3.2	20000	5.77	115.40	4	461.60	梁
6	"	φ 34.0 × 3.2	923	2.43	2.24	16	35.84	梁水平ラチス
7	"	φ 34.0 × 3.2	1289	2.43	3.13	80	250.40	梁斜ラチス
8	鋼板	PL- 25 × 500 × 1500		196.2	147.15	2	294.30	ベース
9	"	PL- 12 × 145 × 225 × 10		94.20	1.64	24	39.36	ベースリブ
10	"	PL- 12 × 194 × 776		94.20	14.18	2	28.36	"
11	"	PL- 12 × 234 × 225 × 34		94.20	2.84	8	22.72	"
12	"	PL- 16 × φ 245		125.6	5.92	24	142.08	フランジ
13	"	PL- 9 × 75 × 200 × 10		70.65	0.60	64	38.40	フランジリブ
14	"	PL- 9 × 152 × 75		70.65	0.81	16	12.96	"
15	"	PL- 9 × 203 × 75		70.65	1.08	8	8.64	"
16	"	PL- 9 × 234 × 75		70.65	1.24	8	9.92	"
17	"	PL- 4.5 × φ 155.0		35.32	0.67	4	2.68	キャップ
18	"	PL- 12 × 130 × 120		94.20	1.47	12	17.64	標識板取付金具
19	ボルト	M 20 × 75 ( 2 N , 2 PW )				0.40	48	フランジ部
20	"	M 16 × 60 ( 2 N , 2 PW )				0.22	24	標識板取付金具部
合計							2208.72	kg

アンカーボルト

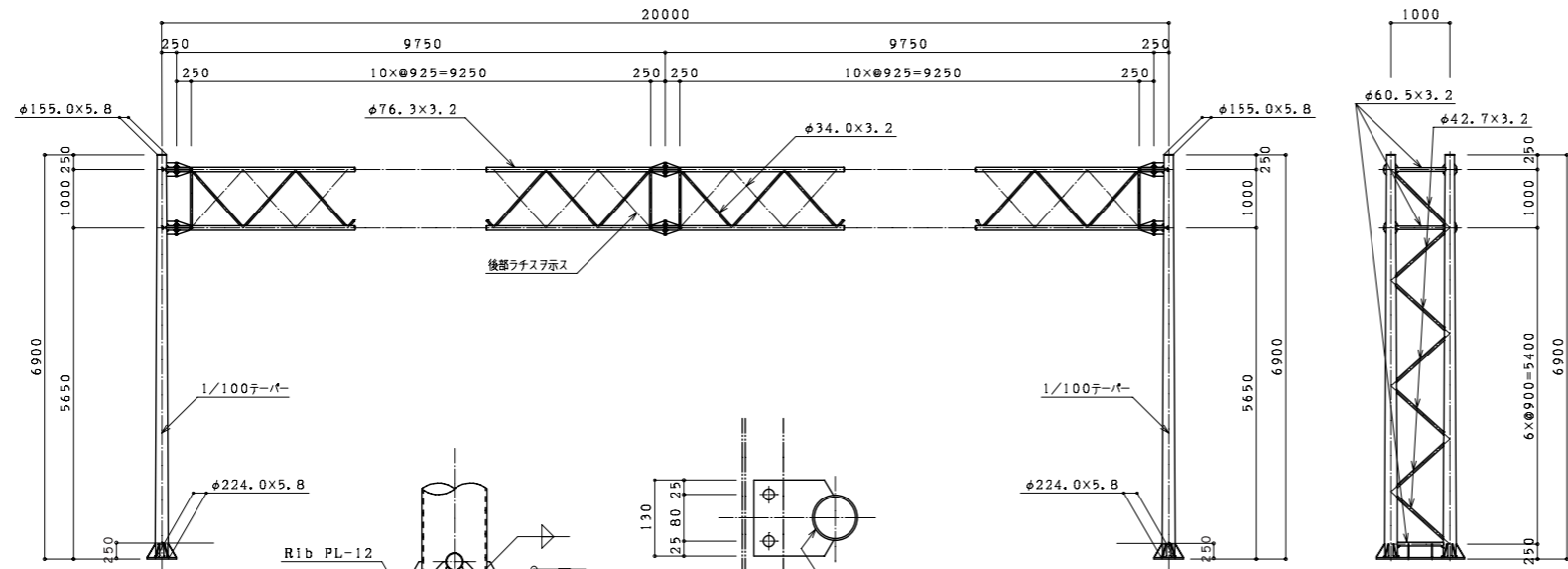
番号	種別	形状寸法 mm	長さ mm	単位質量 kg/m <sup>2</sup>	1個当り質量 kg/piece	員数	質量 kg	備考
1	丸鋼	φ 25	700	3.85	2.70	16	43.20	ボルト
2	鋼板	FB-100 × 6	1450	4.71	6.83	8	54.64	フレーム
3	"	FB-100 × 6	450	4.71	2.12	16	33.92	フレーム
4	ナット	M 24			0.11	48	5.28	
5	ワッシャー	M 24			0.03	16	0.48	
6	ゲージ ワッシャー	M 24			-	16	-	ネジ込式
合計							137.52	kg

4-M20x75L  
(2N, 2PW)



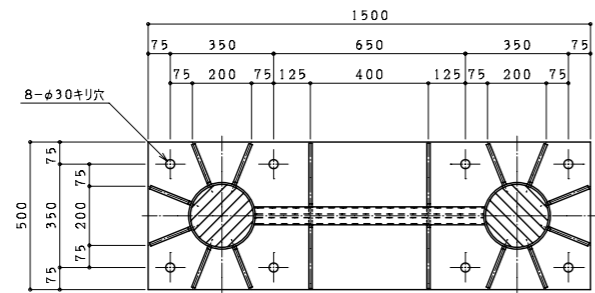
構造図 門型式 (オーバーヘッド式) トラス型 [タイプD]

型式 D-20-12

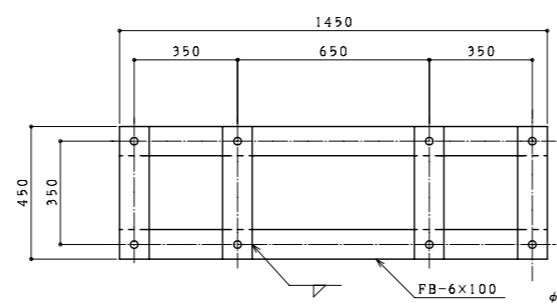


A-A 矢視図

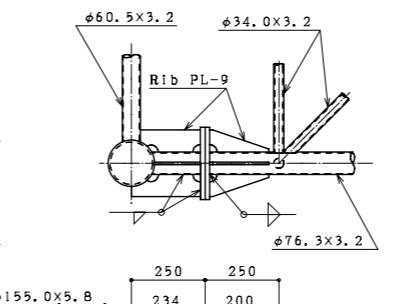
標識板取付金具詳細図



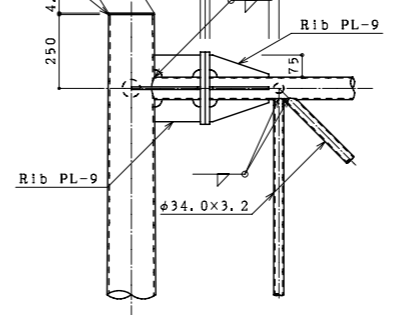
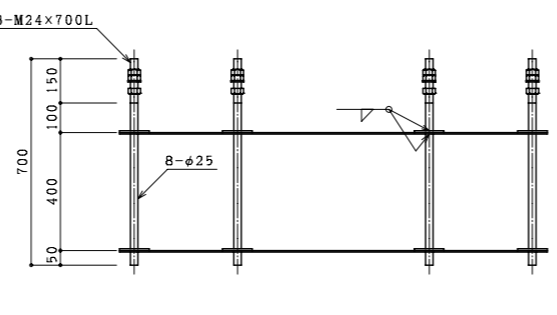
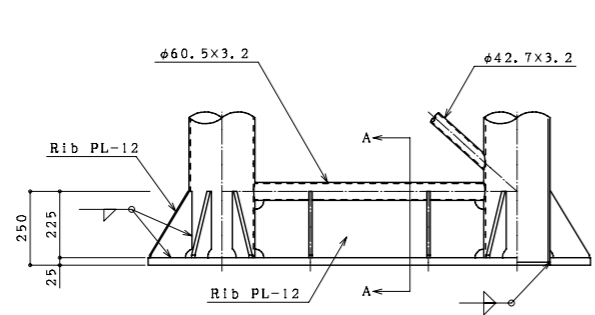
ベースプレート詳細図



アンカーボルト詳細図



梁接合部詳細図

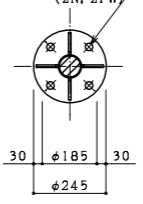


番号	種別	形状寸法 mm	長さ mm	単位質量 kg/m <sup>2</sup>	1個当り質量 kg/piece	員数	質量 kg	備考
1	鋼管	φ 155.0 ~ φ 224.0 × 5.8	6900	45.53	186.93	4	747.72	支柱
2	"	φ 60.5 × 3.2	810	4.52	3.66	6	21.96	支柱水平ラチス
3	"	φ 42.7 × 3.2	1188	3.12	3.71	2	7.42	支柱斜ラチス
4	"	φ 42.7 × 3.2	1128	3.12	3.52	12	42.24	"
5	"	φ 76.3 × 3.2	20000	5.77	115.40	4	461.60	梁
6	"	φ 34.0 × 3.2	923	2.43	2.24	16	35.84	梁水平ラチス
7	"	φ 34.0 × 3.2	1289	2.43	3.13	80	250.40	梁斜ラチス
8	鋼板	PL- 25 × 500 × 1500		196.2	147.15	2	294.30	ベース
9	"	PL- 12 × 145 × 225 × 10		94.20	1.64	24	39.36	ベースリブ
10	"	PL- 12 × 194 × 776		94.20	14.18	2	28.36	"
11	"	PL- 12 × 234 × 225 × 34		94.20	2.84	8	22.72	"
12	"	PL- 16 × φ 245		125.6	5.92	24	142.08	フランジ
13	"	PL- 9 × 75 × 200 × 10		70.65	0.60	64	38.40	フランジリブ
14	"	PL- 9 × 152 × 75		70.65	0.81	16	12.96	"
15	"	PL- 9 × 203 × 75		70.65	1.08	8	8.64	"
16	"	PL- 9 × 234 × 75		70.65	1.24	8	9.92	"
17	"	PL- 4.5 × φ 155.0		35.32	0.67	4	2.68	キャップ
18	"	PL- 12 × 130 × 120		94.20	1.47	14	20.58	標識板取付金具
19	ボルト	M 20 × 75 ( 2 N , 2 PW )				0.40	19.20	フランジ部
20	"	M 16 × 60 ( 2 N , 2 PW )				0.22	6.16	標識板取付金具部
合計							2212.54	kg

アンカーボルト

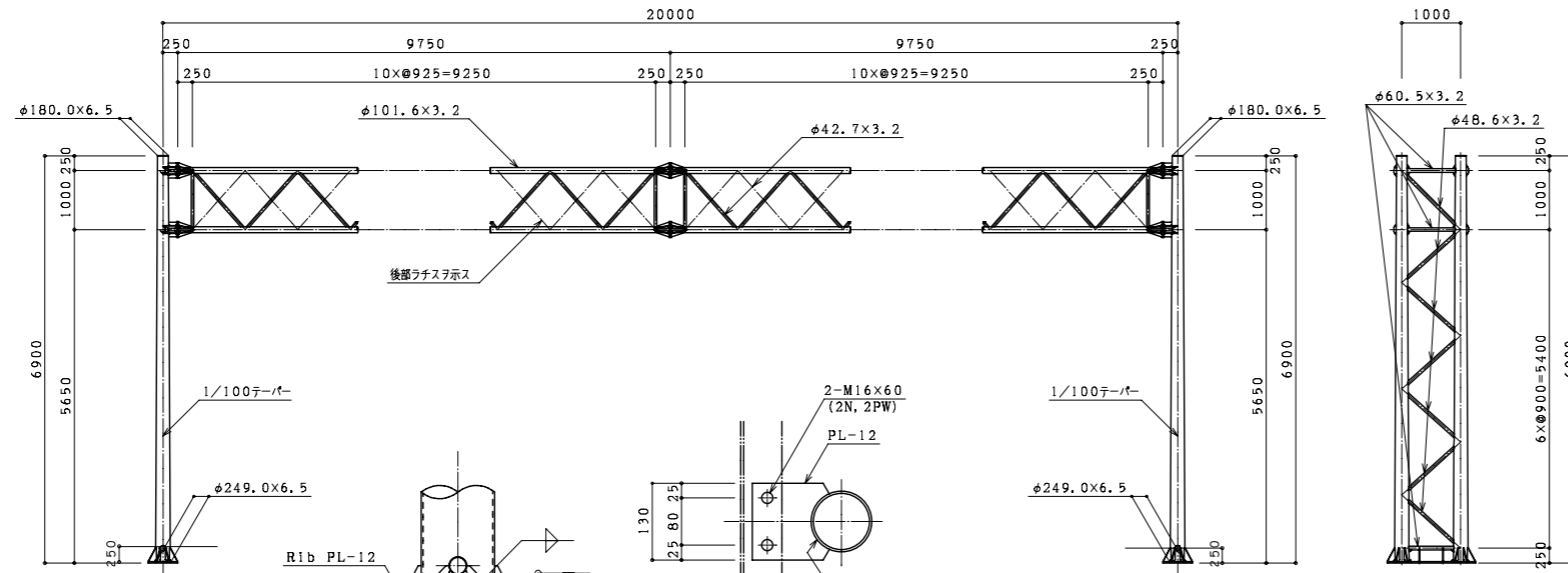
番号	種別	形状寸法 mm	長さ mm	単位質量 kg/m <sup>2</sup>	1個当り質量 kg/piece	員数	質量 kg	備考
1	丸鋼	φ 25	700	3.85	2.70	16	43.20	ボルト
2	鋼板	FB-100 × 6	1450	4.71	6.83	8	54.64	フレーム
3	"	FB-100 × 6	450	4.71	2.12	16	33.92	フレーム
4	ナット	M 24			0.11	48	5.28	
5	ワッシャー	M 24			0.03	16	0.48	
6	ゲージ ナット	M 24			-	16	-	ネジ込式
合計							137.52	kg

4-M20x75L (2N, 2PW)



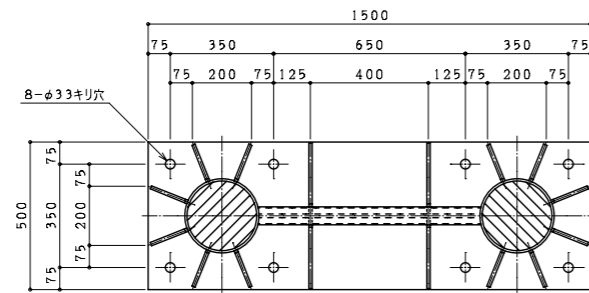
構造図 門型式 (オーバーヘッド式) トラス型 [タイプD]

型式 D-20-14

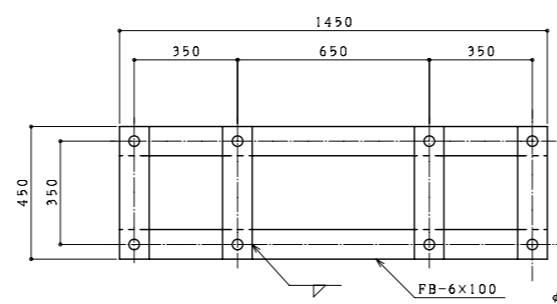


A-A 矢視図

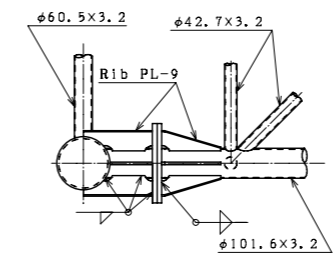
橋脚板取付金具詳細図



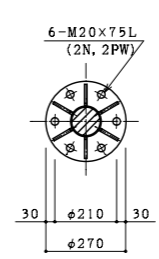
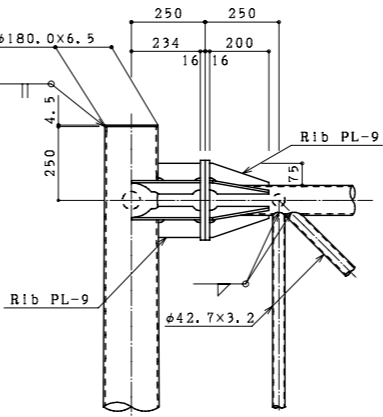
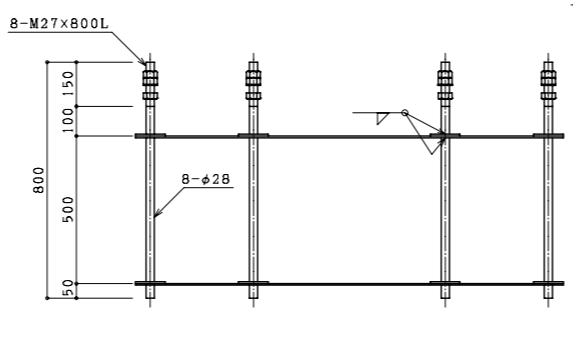
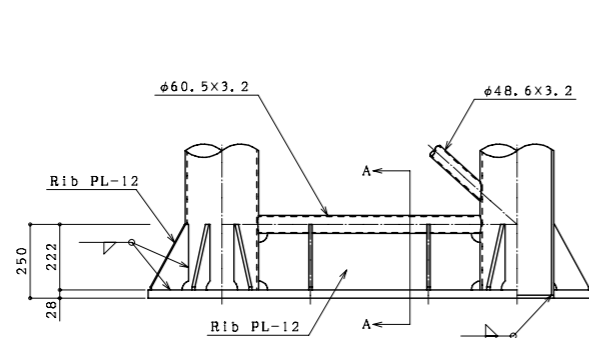
ベースプレート詳細図



アンカーボルト詳細図



梁接合部詳細図



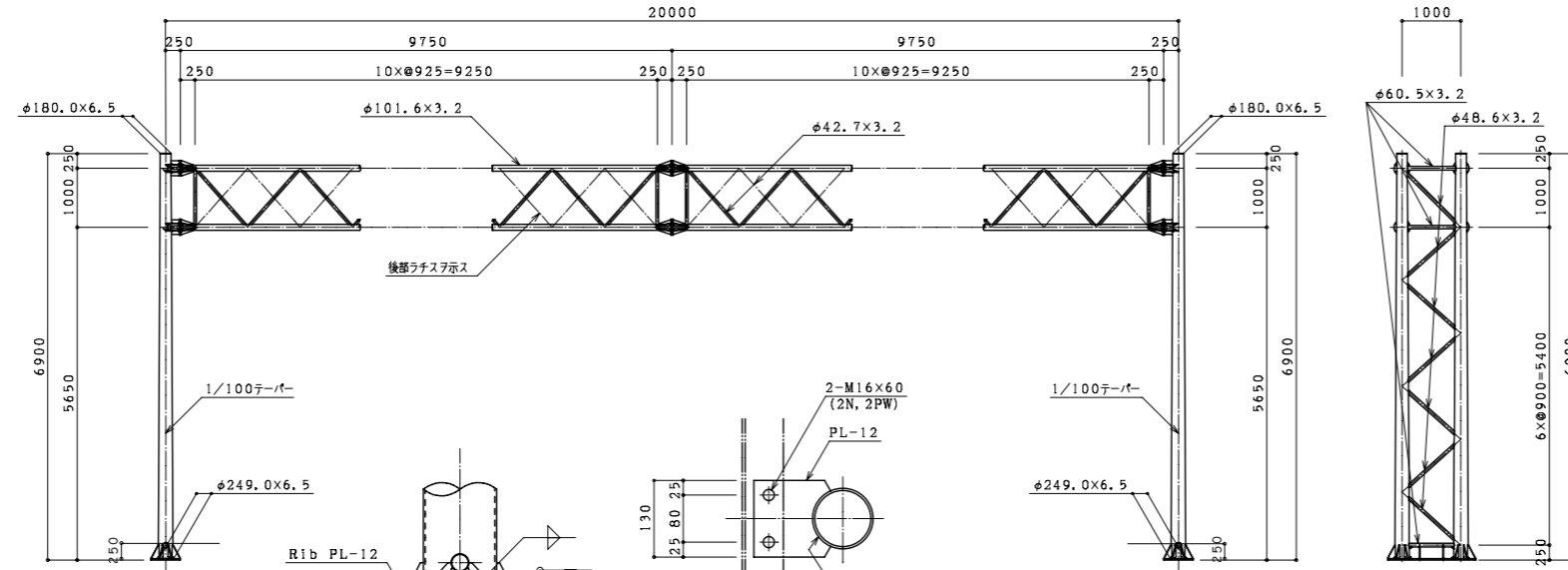
番号	種別	形状寸法 mm	長さ mm	単位質量 kg/m <sup>2</sup>	1個当り質量 kg/piece	員数	質量 kg	備考	
1	鋼管	φ 180.0 ~ φ 249.0 × 6.5	6900	51.02	237.11	4	948.44	支柱	
2	"	φ 60.5 × 3.2	785	4.52	3.55	6	21.30	支柱水平ラチス	
3	"	φ 48.6 × 3.2	1159	3.58	4.15	2	8.30	支柱斜ラチス	
4	"	φ 48.6 × 3.2	1100	3.58	3.94	12	47.28	"	
5	"	φ 101.6 × 3.2	20000	7.76	155.20	4	620.80	梁	
6	"	φ 42.7 × 3.2	898	3.12	2.80	16	44.80	梁水平ラチス	
7	"	φ 42.7 × 3.2	1263	3.12	3.94	80	315.20	梁斜ラチス	
8	鋼板	PL- 28 × 500 × 1500			219.8	164.85	2	329.70	ベース
9	"	PL- 12 × 135 × 222 × 10			94.20	1.52	24	36.48	ベースリブ
10	"	PL- 12 × 191 × 751			94.20	13.51	2	27.02	"
11	"	PL- 12 × 234 × 222 × 34			94.20	2.80	8	22.40	"
12	"	PL- 16 × φ 270			125.6	7.19	24	172.56	フランジ
13	"	PL- 9 × 75 × 200 × 10			70.65	0.60	96	57.60	フランジリブ
14	"	PL- 9 × 140 × 75			70.65	0.74	16	11.84	"
15	"	PL- 9 × 234 × 75			70.65	1.24	32	39.68	"
16	"	PL- 4.5 × φ 180.0			35.32	0.90	4	3.60	キャップ
17	"	PL- 12 × 130 × 120			94.20	1.47	16	23.52	橋脚板取付金具
18	ボルト	M 20 × 75 ( 2 N . 2 PW )				0.40	72	28.80	フランジ部
19	"	M 16 × 60 ( 2 N . 2 PW )				0.22	32	7.04	橋脚板取付金具部
20									
合計							2766.36	kg	

アンカーボルト

番号	種別	形状寸法 mm	長さ mm	単位質量 kg/m <sup>2</sup>	1個当り質量 kg/piece	員数	質量 kg	備考	
1	丸鋼	φ 28	800	4.83	3.86	16	61.76	ボルト	
2	鋼板	FB-100 × 6	1450	4.71	6.83	8	54.64	フレーム	
3	"	FB-100 × 6	450	4.71	2.12	16	33.92	フレーム	
4	ナット	M 27			0.16	48	7.68		
5	ワッシャー	M 27			0.04	16	0.64		
6	ワッシャー	M 27			-	16	-	ネジ込式	
合計							158.64	kg	

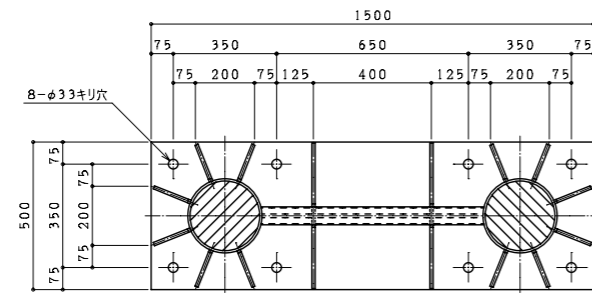
構造図 門型式 (オーバーヘッド式) トラス型 [タイプD]

型式 D-20-16

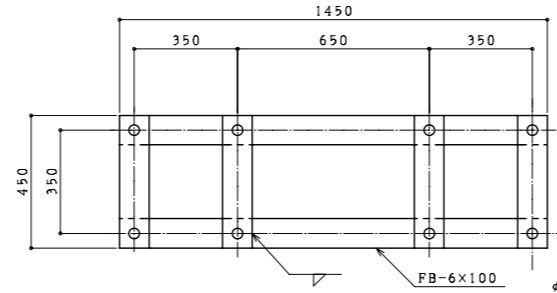


A-A 矢視図

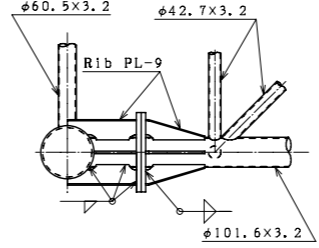
標識板取付金具詳細図



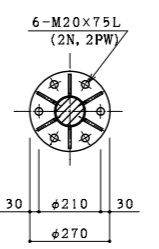
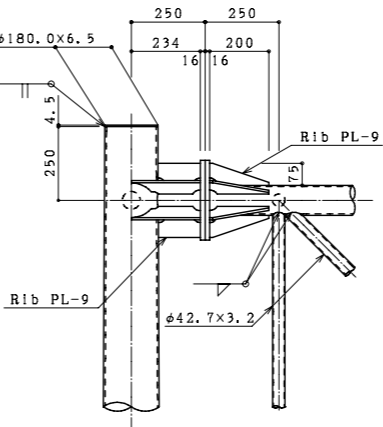
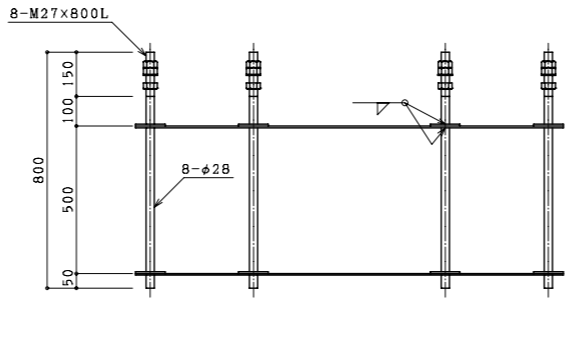
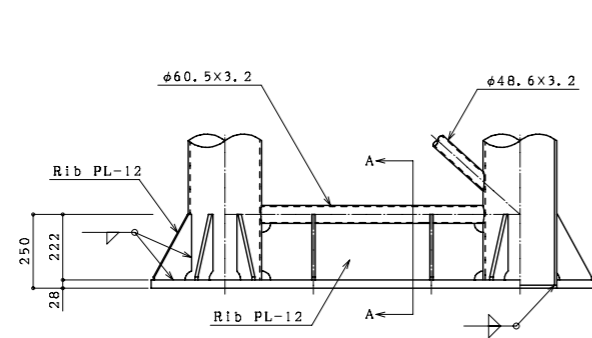
ベースプレート詳細図



アンカーボルト詳細図



梁接合部詳細図



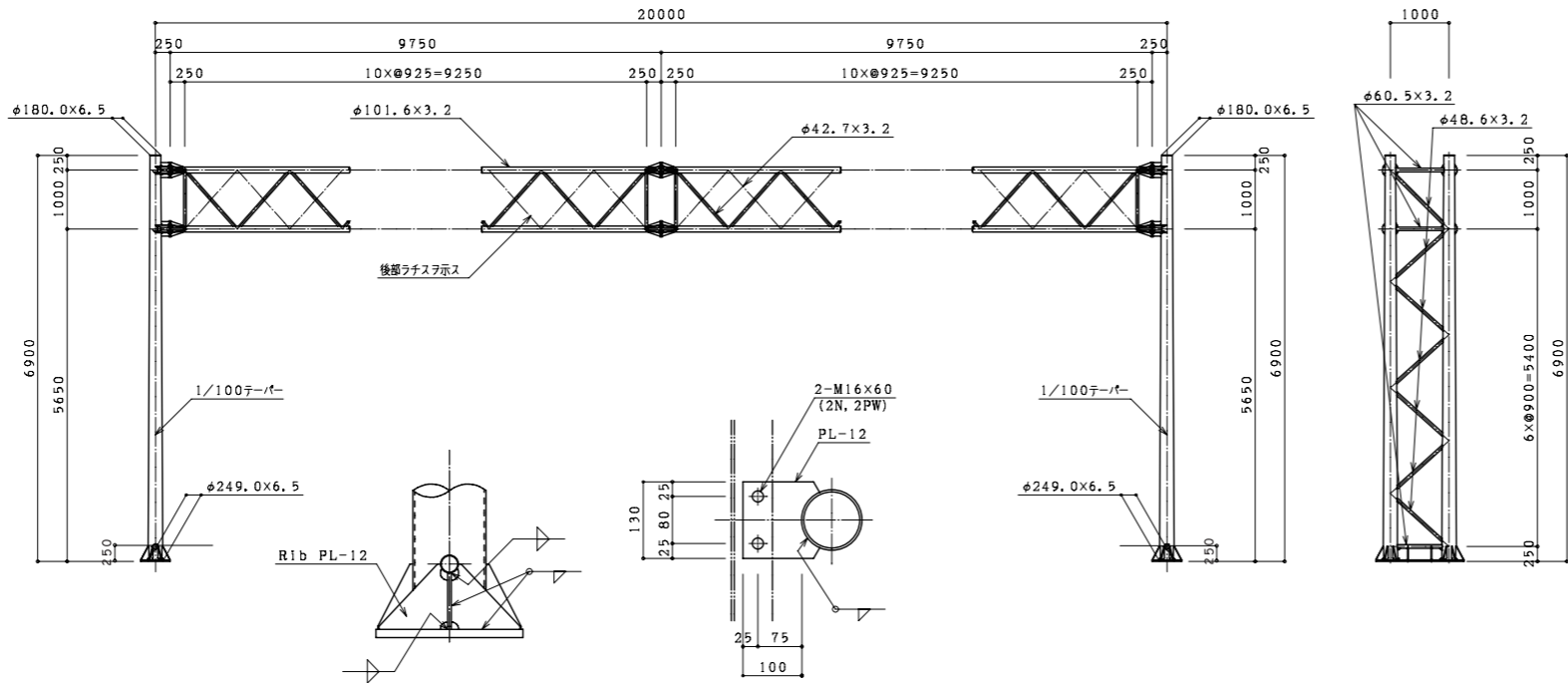
番号	種別	形状寸法 mm	長さ mm	単位質量 kg/m, m <sup>2</sup>	1個当り質量 kg/piece	員数	質量 kg	備考
1	鋼管	φ 180.0 ~ φ 249.0 × 6.5	6900	51.02	237.11	4	948.44	支柱
2	"	φ 60.5 × 3.2	785	4.52	3.55	6	21.30	支柱水平ラチス
3	"	φ 48.6 × 3.2	1159	3.58	4.15	2	8.30	支柱斜ラチス
4	"	φ 48.6 × 3.2	1100	3.58	3.94	12	47.28	"
5	"	φ 101.6 × 3.2	20000	7.76	155.20	4	620.80	梁
6	"	φ 42.7 × 3.2	898	3.12	2.80	16	44.80	梁水平ラチス
7	"	φ 42.7 × 3.2	1263	3.12	3.94	80	315.20	梁斜ラチス
8	鋼板	PL- 28 × 500 × 1500		219.8	164.85	2	329.70	ベース
9	"	PL- 12 × 135 × 222 × 10		94.20	1.52	24	36.48	ベースリブ
10	"	PL- 12 × 191 × 751		94.20	13.51	2	27.02	"
11	"	PL- 12 × 234 × 222 × 34		94.20	2.80	8	22.40	"
12	"	PL- 16 × φ 270		125.6	7.19	24	172.56	フランジ
13	"	PL- 9 × 75 × 200 × 10		70.65	0.60	96	57.60	フランジリブ
14	"	PL- 9 × 140 × 75		70.65	0.74	16	11.84	"
15	"	PL- 9 × 234 × 75		70.65	1.24	32	39.68	"
16	"	PL- 4.5 × φ 180.0		35.32	0.90	4	3.60	キャップ
17	"	PL- 12 × 130 × 120		94.20	1.47	18	26.46	標識板取付金具
18	ボルト	M 20 × 75 ( 2 N , 2 PW )			0.40	72	28.80	フランジ部
19	"	M 16 × 60 ( 2 N , 2 PW )			0.22	36	7.92	標識板取付金具部
20								
合計							2770.18	kg

アンカーボルト

番号	種別	形状寸法 mm	長さ mm	単位質量 kg/m, m <sup>2</sup>	1個当り質量 kg/piece	員数	質量 kg	備考
1	丸鋼	φ 28	800	4.83	3.86	16	61.76	ボルト
2	鋼板	FB-100 × 6	1450	4.71	6.83	8	54.64	フレーム
3	"	FB-100 × 6	450	4.71	2.12	16	33.92	フレーム
4	ナット	M 27			0.16	48	7.68	
5	ワッシャー	M 27			0.04	16	0.64	
6	ワッシャー	M 27			-	16	-	ネジ込式
合計							158.64	kg

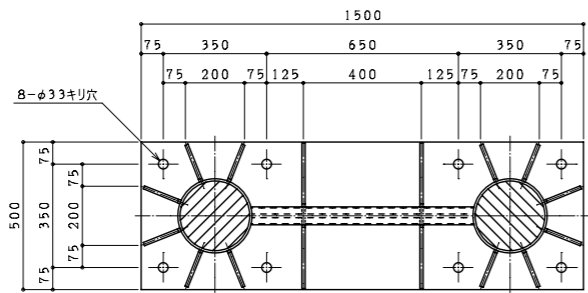
構造図 門型式 (オーバーヘッド式) トラス型 [タイプD]

型式 D-20-18

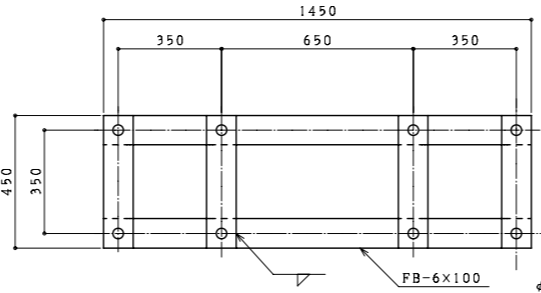


A-A 矢視図

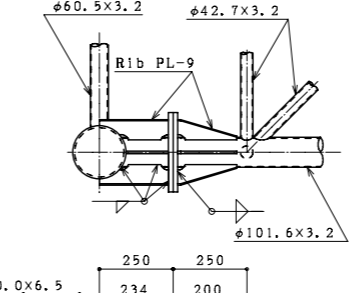
標識板取付金具詳細図



ベースプレート詳細図



アンカーボルト詳細図

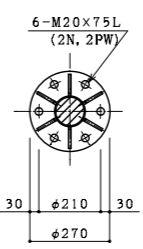


梁接合部詳細図

番号	種別	形状寸法 mm	長さ mm	単位質量 kg/m <sup>2</sup>	1個当り質量 kg/piece	員数	質量 kg	備考	
1	鋼管	φ 180.0 ~ φ 249.0 × 6.5	6900	51.02	237.11	4	948.44	支柱	
2	"	φ 60.5 × 3.2	785	4.52	3.55	6	21.30	支柱水平ラチス	
3	"	φ 48.6 × 3.2	1159	3.58	4.15	2	8.30	支柱斜ラチス	
4	"	φ 48.6 × 3.2	1100	3.58	3.94	12	47.28	"	
5	"	φ 101.6 × 3.2	20000	7.76	155.20	4	620.80	梁	
6	"	φ 42.7 × 3.2	898	3.12	2.80	16	44.80	梁水平ラチス	
7	"	φ 42.7 × 3.2	1263	3.12	3.94	80	315.20	梁斜ラチス	
8	鋼板	PL- 28 × 500 × 1500			219.8	164.85	2	329.70	ベース
9	"	PL- 12 × 135 × 222 × 10			94.20	1.52	24	36.48	ベースリブ
10	"	PL- 12 × 191 × 751			94.20	13.51	2	27.02	"
11	"	PL- 12 × 234 × 222 × 34			94.20	2.80	8	22.40	"
12	"	PL- 16 × φ 270			125.6	7.19	24	172.56	フランジ
13	"	PL- 9 × 75 × 200 × 10			70.65	0.60	96	57.60	フランジリブ
14	"	PL- 9 × 140 × 75			70.65	0.74	16	11.84	"
15	"	PL- 9 × 234 × 75			70.65	1.24	32	39.68	"
16	"	PL- 4.5 × φ 180.0			35.32	0.90	4	3.60	キャップ
17	"	PL- 12 × 130 × 120			94.20	1.47	20	29.40	標識板取付金具
18	ボルト	M 20 × 75 ( 2 N . 2 PW )				0.40	72	28.80	フランジ部
19	"	M 16 × 60 ( 2 N . 2 PW )				0.22	40	8.80	標識板取付金具部
20									
合計							2774.00	kg	

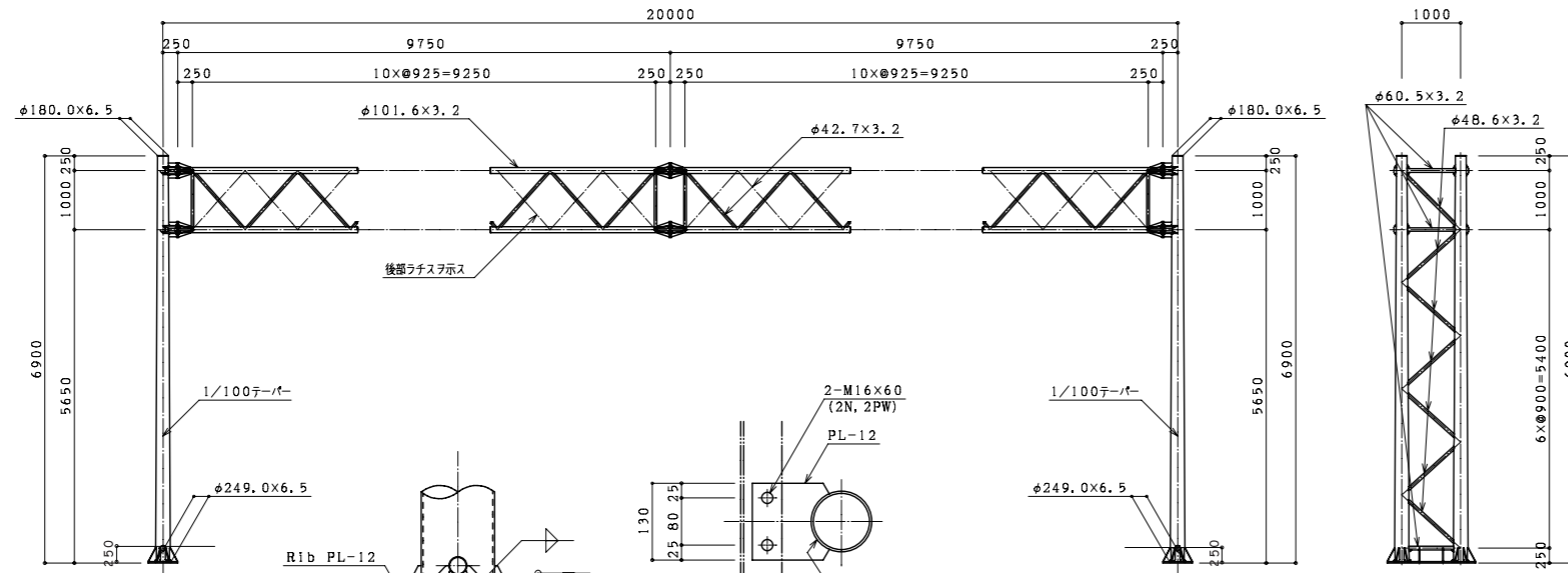
アンカーボルト

番号	種別	形状寸法 mm	長さ mm	単位質量 kg/m <sup>2</sup>	1個当り質量 kg/piece	員数	質量 kg	備考
1	丸鋼	φ 28	800	4.83	3.86	16	61.76	ボルト
2	鋼板	FB-100 × 6	1450	4.71	6.83	8	54.64	フレーム
3	"	FB-100 × 6	450	4.71	2.12	16	33.92	フレーム
4	ナット	M 27			0.16	48	7.68	
5	ワッシャー	M 27			0.04	16	0.64	
6	ワッシャー	M 27			-	16	-	ネジ込式
合計							158.64	kg



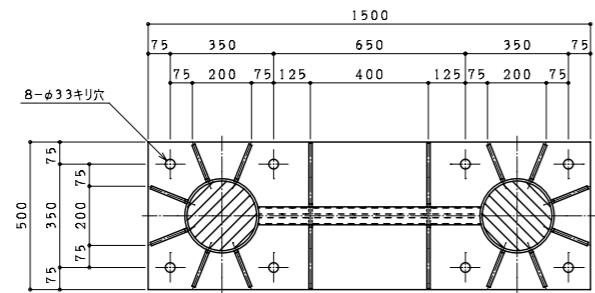
構造図 門型式 (オーバーヘッド式) トラス型 [タイプD]

型式 D-20-20

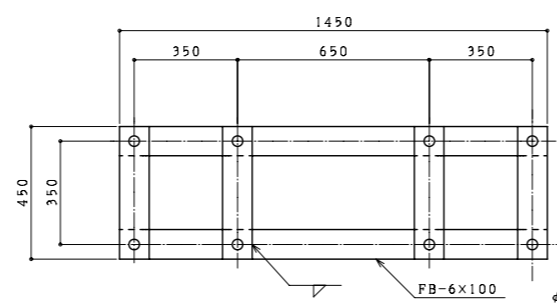


A-A 矢視図

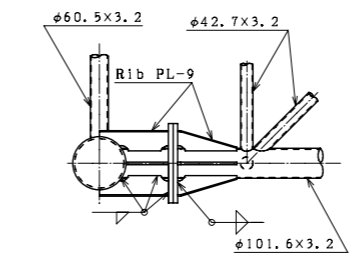
標識板取付金具詳細図



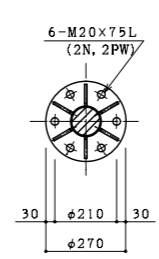
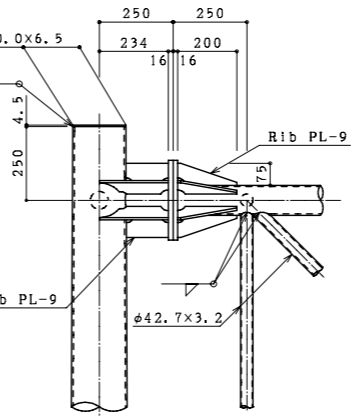
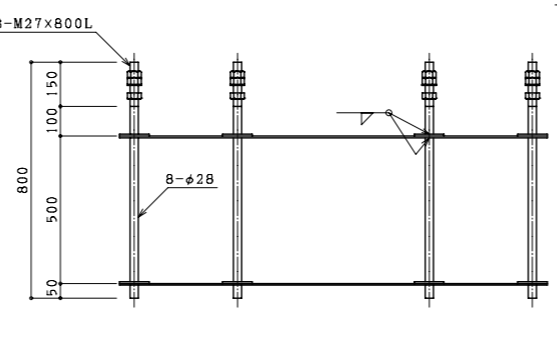
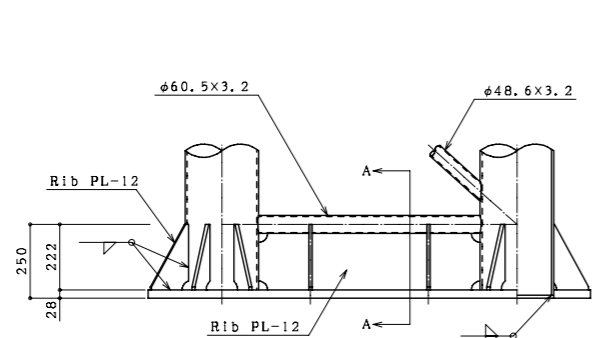
ベースプレート詳細図



アンカーボルト詳細図



梁接合部詳細図



番号	種別	形状寸法 mm	長さ mm	単位質量 kg/m <sup>2</sup>	1個当り質量 kg/piece	員数	質量 kg	備考	
1	鋼管	φ 180.0 ~ φ 249.0 × 6.5	6900	51.02	237.11	4	948.44	支柱	
2	"	φ 60.5 × 3.2	785	4.52	3.55	6	21.30	支柱水平ラチス	
3	"	φ 48.6 × 3.2	1159	3.58	4.15	2	8.30	支柱斜ラチス	
4	"	φ 48.6 × 3.2	1100	3.58	3.94	12	47.28	"	
5	"	φ 101.6 × 3.2	20000	7.76	155.20	4	620.80	梁	
6	"	φ 42.7 × 3.2	898	3.12	2.80	16	44.80	梁水平ラチス	
7	"	φ 42.7 × 3.2	1263	3.12	3.94	80	315.20	梁斜ラチス	
8	鋼板	PL- 28 × 500 × 1500			219.8	164.85	2	329.70	ベース
9	"	PL- 12 × 135 × 222 × 10			94.20	1.52	24	36.48	ベースリブ
10	"	PL- 12 × 191 × 751			94.20	13.51	2	27.02	"
11	"	PL- 12 × 234 × 222 × 34			94.20	2.80	8	22.40	"
12	"	PL- 16 × φ 270			125.6	7.19	24	172.56	フランジ
13	"	PL- 9 × 75 × 200 × 10			70.65	0.60	96	57.60	フランジリブ
14	"	PL- 9 × 140 × 75			70.65	0.74	16	11.84	"
15	"	PL- 9 × 234 × 75			70.65	1.24	32	39.68	"
16	"	PL- 4.5 × φ 180.0			35.32	0.90	4	3.60	キャップ
17	"	PL- 12 × 130 × 120			94.20	1.47	22	32.34	標識板取付金具
18	ボルト	M 20 × 75 ( 2 N . 2 PW )				0.40	72	28.80	フランジ部
19	"	M 16 × 60 ( 2 N . 2 PW )				0.22	44	9.68	標識板取付金具部
20									
合計							2777.82	kg	

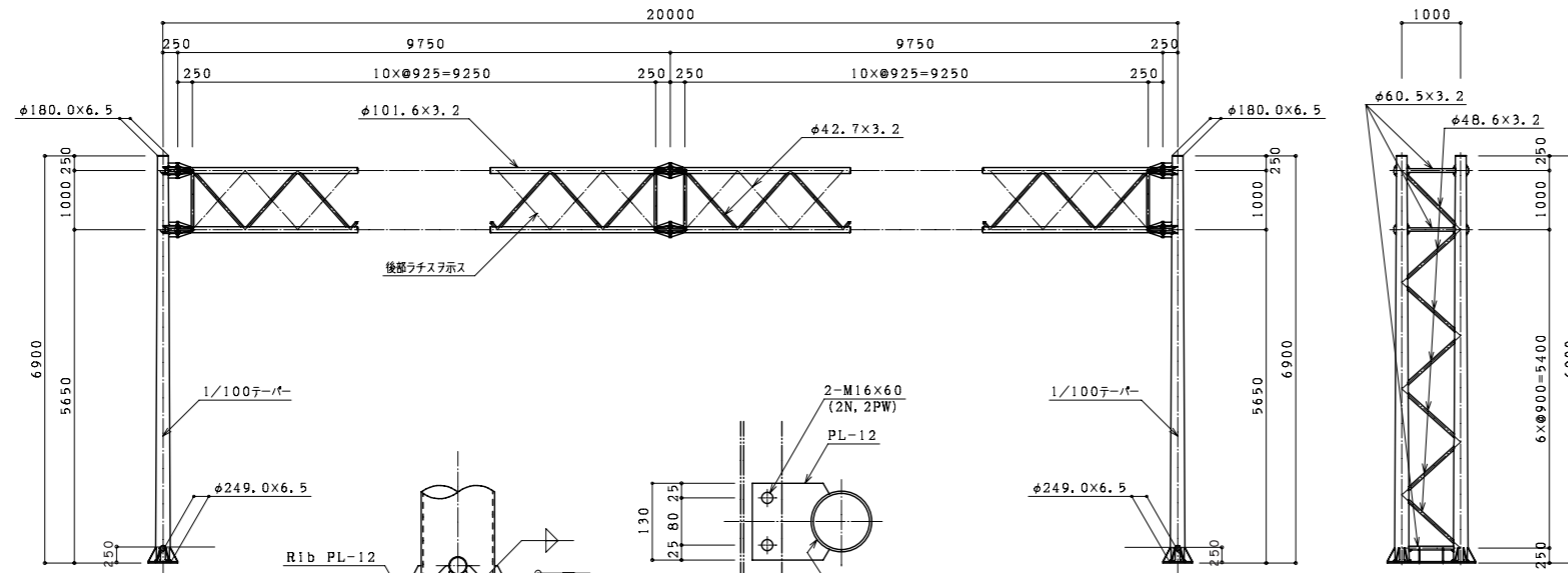
アンカーボルト

番号	種別	形状寸法 mm	長さ mm	単位質量 kg/m <sup>2</sup>	1個当り質量 kg/piece	員数	質量 kg	備考	
1	丸鋼	φ 28	800	4.83	3.86	16	61.76	ボルト	
2	鋼板	FB-100 × 6	1450	4.71	6.83	8	54.64	フレーム	
3	"	FB-100 × 6	450	4.71	2.12	16	33.92	フレーム	
4	ナット	M 27			0.16	48	7.68		
5	ワッシャー	M 27			0.04	16	0.64		
6	ワッシャー	M 27			-	16	-	ネジ込式	
合計							158.64	kg	



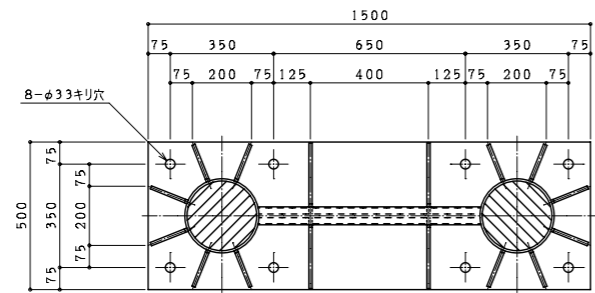
構造図 門型式 (オーバーヘッド式) トラス型 [タイプD]

型式 D-20-22

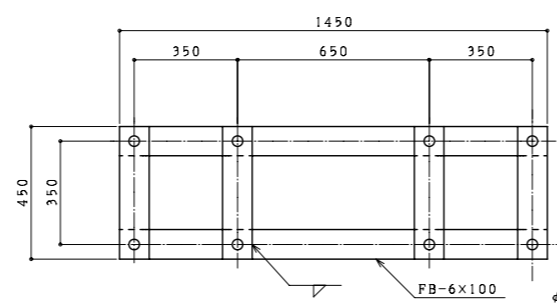


A-A 矢視図

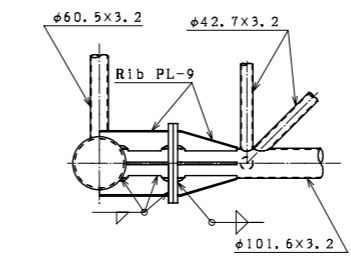
標識板取付金具詳細図



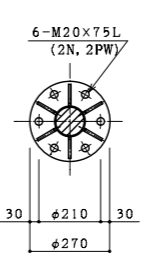
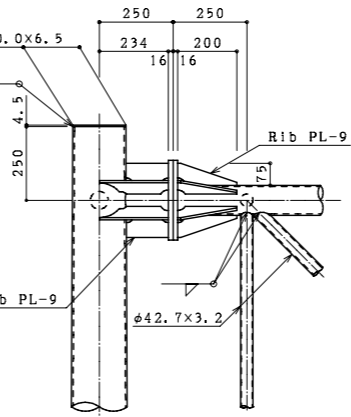
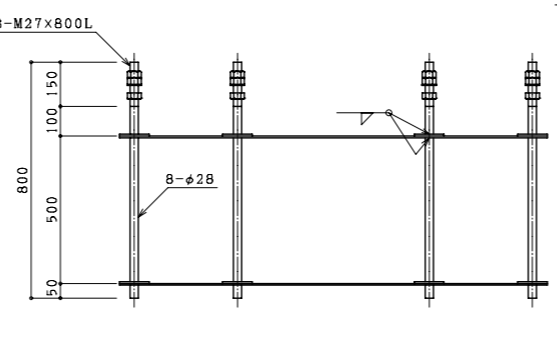
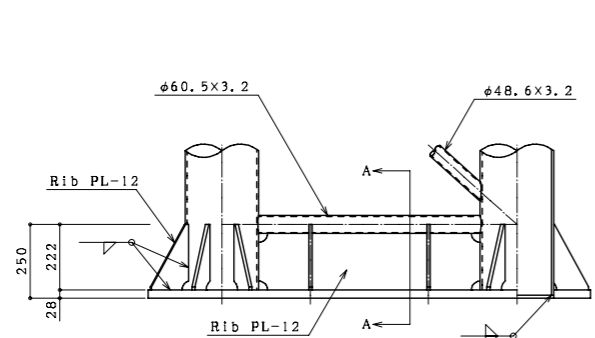
ベースプレート詳細図



アンカーボルト詳細図



梁接合部詳細図



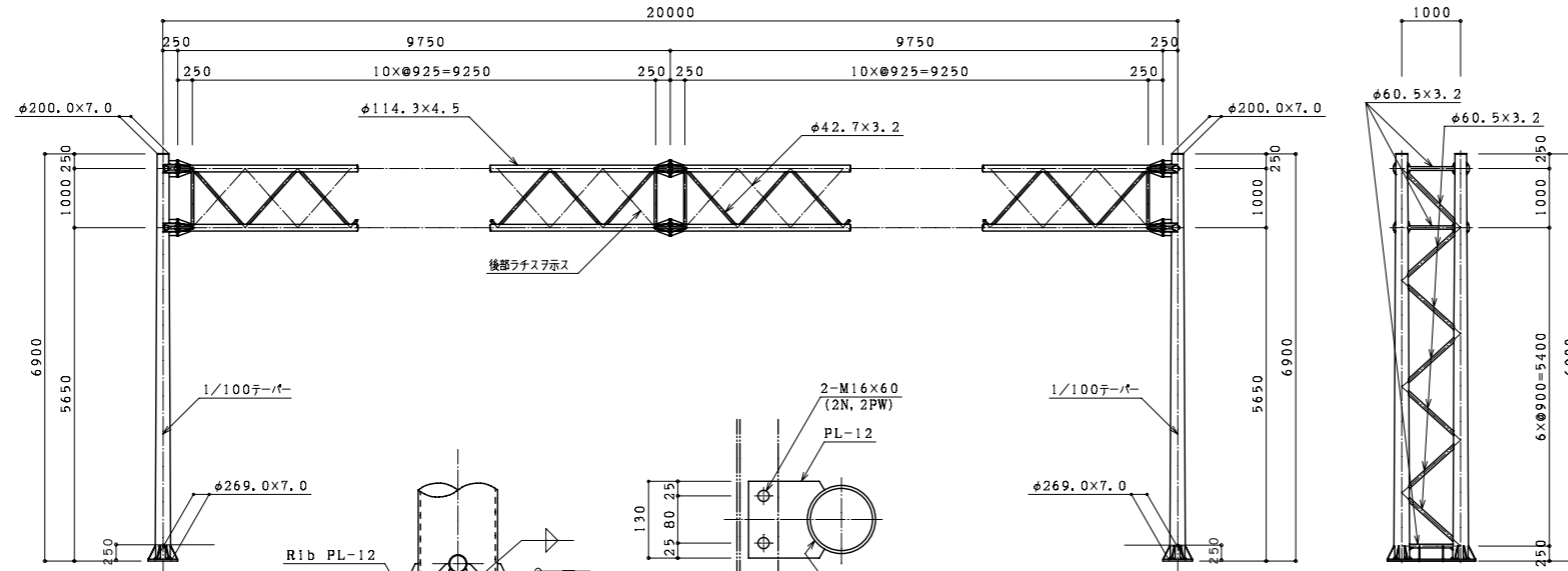
番号	種別	形状寸法 mm	長さ mm	単位質量 kg/m <sup>2</sup>	1個当り質量 kg/piece	員数	質量 kg	備考	
1	鋼管	φ 180.0 ~ φ 249.0 × 6.5	6900	51.02	237.11	4	948.44	支柱	
2	"	φ 60.5 × 3.2	785	4.52	3.55	6	21.30	支柱水平ラチス	
3	"	φ 48.6 × 3.2	1159	3.58	4.15	2	8.30	支柱斜ラチス	
4	"	φ 48.6 × 3.2	1100	3.58	3.94	12	47.28	"	
5	"	φ 101.6 × 3.2	20000	7.76	155.20	4	620.80	梁	
6	"	φ 42.7 × 3.2	898	3.12	2.80	16	44.80	梁水平ラチス	
7	"	φ 42.7 × 3.2	1263	3.12	3.94	80	315.20	梁斜ラチス	
8	鋼板	PL- 28 × 500 × 1500			219.8	164.85	2	329.70	ベース
9	"	PL- 12 × 135 × 222 × 10			94.20	1.52	24	36.48	ベースリブ
10	"	PL- 12 × 191 × 751			94.20	13.51	2	27.02	"
11	"	PL- 12 × 234 × 222 × 34			94.20	2.80	8	22.40	"
12	"	PL- 16 × φ 270			125.6	7.19	24	172.56	フランジ
13	"	PL- 9 × 75 × 200 × 10			70.65	0.60	96	57.60	フランジリブ
14	"	PL- 9 × 140 × 75			70.65	0.74	16	11.84	"
15	"	PL- 9 × 234 × 75			70.65	1.24	32	39.68	"
16	"	PL- 4.5 × φ 180.0			35.32	0.90	4	3.60	キャップ
17	"	PL- 12 × 130 × 120			94.20	1.47	24	35.28	標識板取付金具
18	ボルト	M 20 × 75 ( 2 N , 2 PW )				0.40	72	28.80	フランジ部
19	"	M 16 × 60 ( 2 N , 2 PW )				0.22	48	10.56	標識板取付金具部
20									
合計							2781.64	kg	

アンカーボルト

番号	種別	形状寸法 mm	長さ mm	単位質量 kg/m <sup>2</sup>	1個当り質量 kg/piece	員数	質量 kg	備考	
1	丸鋼	φ 28	800	4.83	3.86	16	61.76	ボルト	
2	鋼板	FB-100 × 6	1450	4.71	6.83	8	54.64	フレーム	
3	"	FB-100 × 6	450	4.71	2.12	16	33.92	フレーム	
4	ナット	M 27			0.16	48	7.68		
5	ワッシャー	M 27			0.04	16	0.64		
6	ナット	M 27			-	16	-	ネジ込式	
合計							158.64	kg	

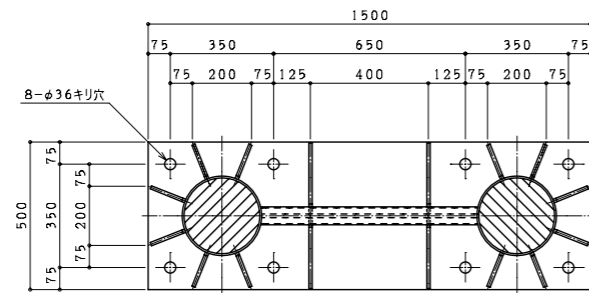
構造図 門型式 (オーバーヘッド式) トラス型 [タイプD]

型式 D-20-24

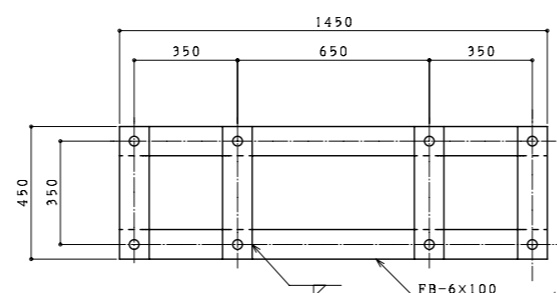


A-A 矢視図

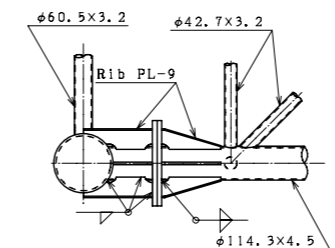
標識板取付金具詳細図



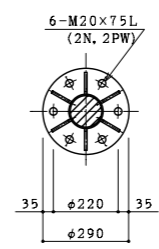
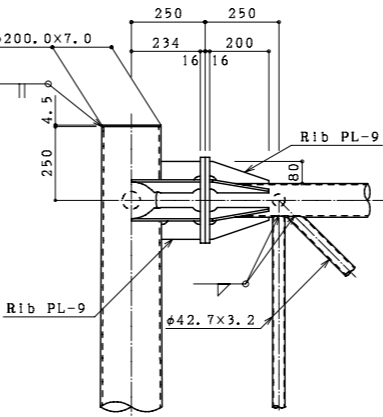
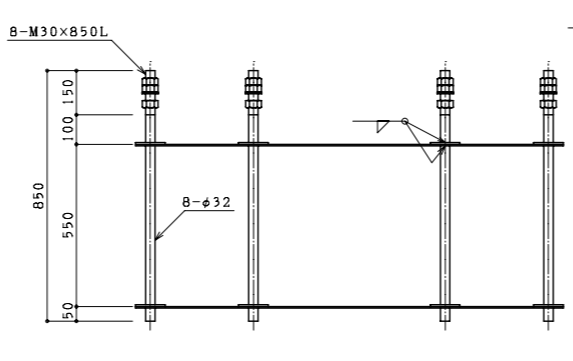
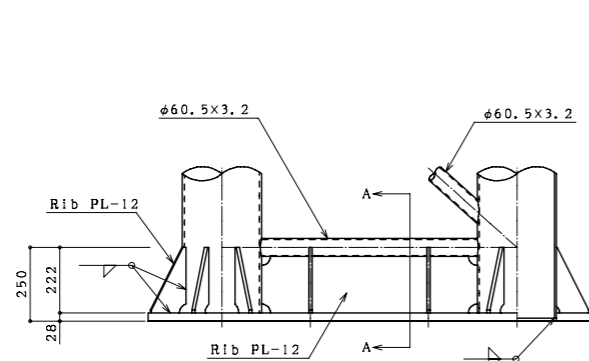
ベースプレート詳細図



アンカーボルト詳細図



梁接合部詳細図



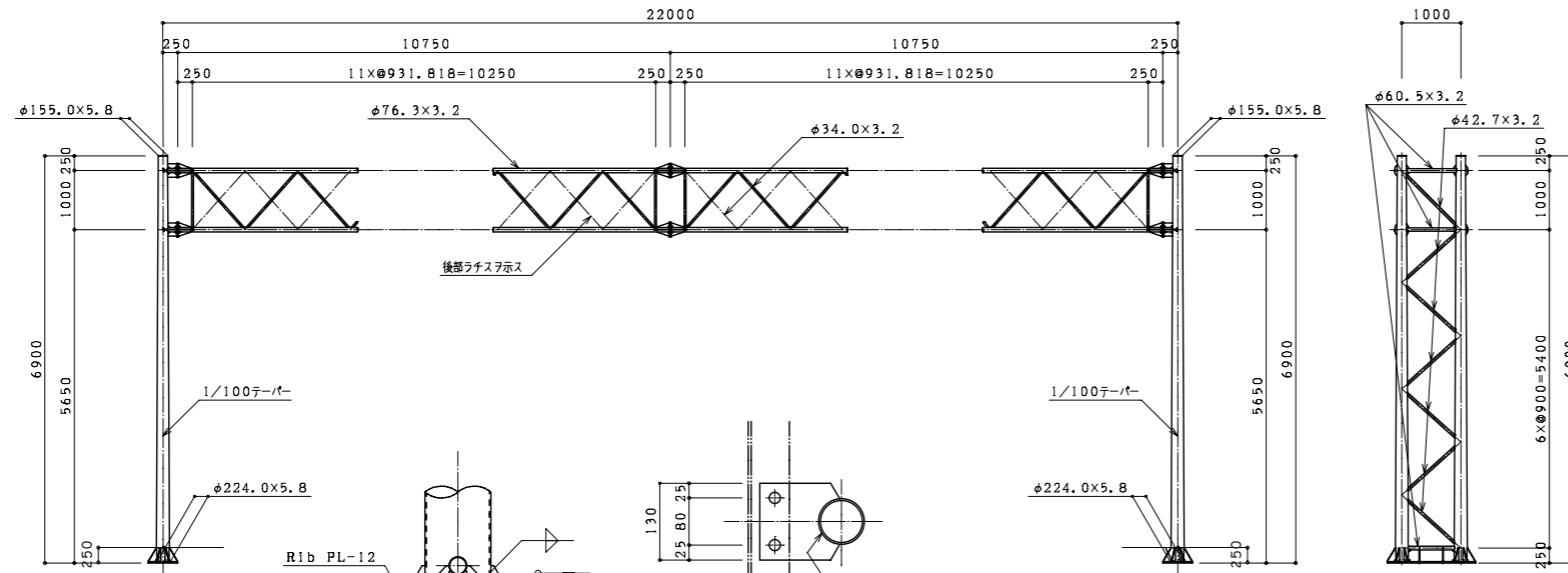
番号	種別	形状寸法 mm	長さ mm	単位質量 kg/m <sup>2</sup>	1個当り質量 kg/piece	員数	質量 kg	備考
1	鋼管	φ 200.0 ~ φ 269.0 × 7.0	6900	54.95	279.18	4	1116.72	支柱
2	"	φ 60.5 × 3.2	765	4.52	3.46	6	20.76	支柱水平ラチス
3	"	φ 60.5 × 3.2	1143	4.52	5.17	2	10.34	支柱斜ラチス
4	"	φ 60.5 × 3.2	1084	4.52	4.90	12	58.80	"
5	"	φ 114.3 × 4.5	20000	12.2	244.00	4	976.00	梁
6	"	φ 42.7 × 3.2	885	3.12	2.76	16	44.16	梁水平ラチス
7	"	φ 42.7 × 3.2	1246	3.12	3.89	80	311.20	梁斜ラチス
8	鋼板	PL- 28 × 500 × 1500		219.8	164.85	2	329.70	ベース
9	"	PL- 12 × 125 × 222 × 10		94.20	1.41	24	33.84	ベースリブ
10	"	PL- 12 × 191 × 731		94.20	13.15	2	26.30	"
11	"	PL- 12 × 234 × 222 × 34		94.20	2.80	8	22.40	"
12	"	PL- 16 × φ 290		125.6	8.29	24	198.96	フランジ
13	"	PL- 9 × 80 × 200 × 10		70.65	0.64	96	61.44	フランジリブ
14	"	PL- 9 × 130 × 80		70.65	0.73	16	11.68	"
15	"	PL- 9 × 234 × 80		70.65	1.32	32	42.24	"
16	"	PL- 4.5 × φ 200.0		35.32	1.11	4	4.44	キャップ
17	"	PL- 12 × 130 × 120		94.20	1.47	26	38.22	標識板取付金具
18	ボルト	M 20 × 75 ( 2 N , 2 PW )			0.40	72	28.80	フランジ部
19	"	M 16 × 60 ( 2 N , 2 PW )			0.22	52	11.44	標識板取付金具部
20								
合計							3347.44	kg

アンカーボルト

番号	種別	形状寸法 mm	長さ mm	単位質量 kg/m <sup>2</sup>	1個当り質量 kg/piece	員数	質量 kg	備考
1	丸鋼	φ 32	850	6.31	5.36	16	85.76	ボルト
2	鋼板	FB-100 × 6	1450	4.71	6.83	8	54.64	フレーム
3	"	FB-100 × 6	450	4.71	2.12	16	33.92	フレーム
4	ナット	M 30			0.22	48	10.56	
5	ワッシャー	M 30			0.06	16	0.96	
6	ゲージ ナット	M 30			-	16	-	ネジ込式
合計							185.84	kg

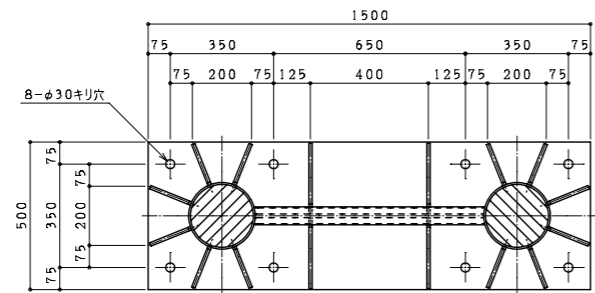
構造図 門型式 (オーバーヘッド式) トラス型 [タイプD]

型式 D-22-12

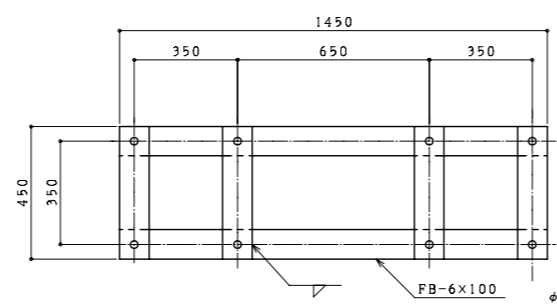


A-A 矢視図

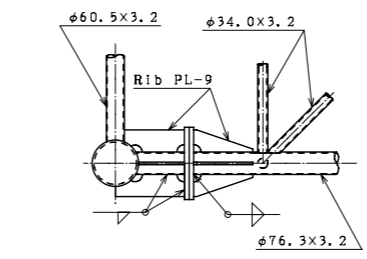
標識板取付金具詳細図



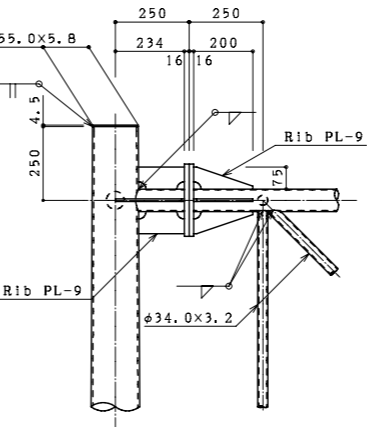
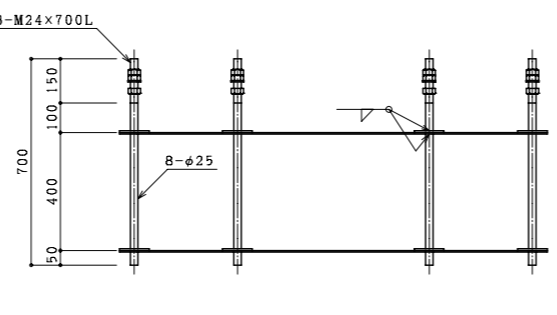
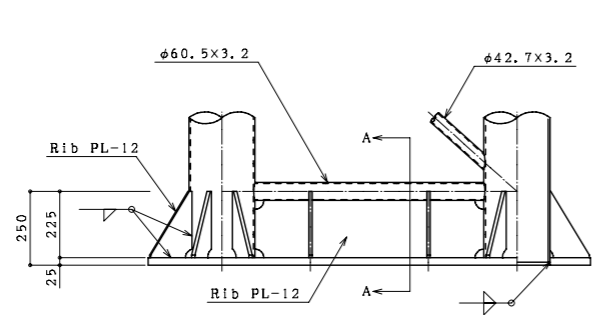
ベースプレート詳細図



アンカーボルト詳細図



梁接合部詳細図

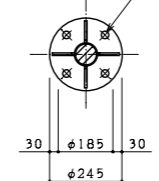


番号	種別	形状寸法 mm	長さ mm	単位質量 kg/m <sup>2</sup>	1個当り質量 kg/piece	員数	質量 kg	備考
1	鋼管	φ 155.0 ~ φ 224.0 × 5.8	6900	45.53	186.93	4	747.72	支柱
2	"	φ 60.5 × 3.2	810	4.52	3.66	6	21.96	支柱水平ラチス
3	"	φ 42.7 × 3.2	1188	3.12	3.71	2	7.42	支柱斜ラチス
4	"	φ 42.7 × 3.2	1128	3.12	3.52	12	42.24	"
5	"	φ 76.3 × 3.2	22000	5.77	126.94	4	507.76	梁
6	"	φ 34.0 × 3.2	923	2.43	2.24	16	35.84	梁水平ラチス
7	"	φ 34.0 × 3.2	1294	2.43	3.14	88	276.32	梁斜ラチス
8	鋼板	PL- 25 × 500 × 1500		196.2	147.15	2	294.30	ベース
9	"	PL- 12 × 145 × 225 × 10		94.20	1.64	24	39.36	ベースリブ
10	"	PL- 12 × 194 × 776		94.20	14.18	2	28.36	"
11	"	PL- 12 × 234 × 225 × 34		94.20	2.84	8	22.72	"
12	"	PL- 16 × φ 245		125.6	5.92	24	142.08	フランジ
13	"	PL- 9 × 75 × 200 × 10		70.65	0.60	64	38.40	フランジリブ
14	"	PL- 9 × 152 × 75		70.65	0.81	16	12.96	"
15	"	PL- 9 × 203 × 75		70.65	1.08	8	8.64	"
16	"	PL- 9 × 234 × 75		70.65	1.24	8	9.92	"
17	"	PL- 4.5 × φ 155.0		35.32	0.67	4	2.68	キャップ
18	"	PL- 12 × 130 × 120		94.20	1.47	14	20.58	標識板取付金具
19	ボルト	M 20 × 75 ( 2 N , 2 PW )				0.40	48	フランジ部
20	"	M 16 × 60 ( 2 N , 2 PW )				0.22	28	標識板取付金具部
合計							2284.62	kg

アンカーボルト

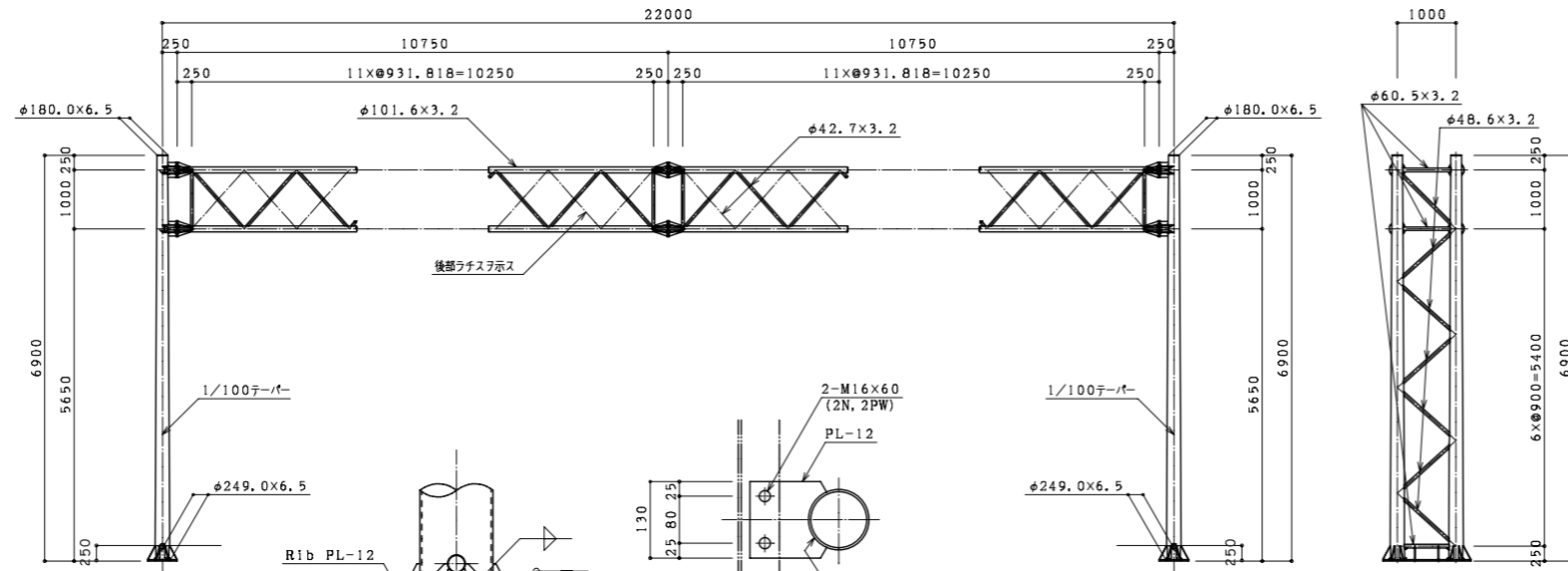
番号	種別	形状寸法 mm	長さ mm	単位質量 kg/m <sup>2</sup>	1個当り質量 kg/piece	員数	質量 kg	備考
1	丸鋼	φ 25	700	3.85	2.70	16	43.20	ボルト
2	鋼板	FB-100 × 6	1450	4.71	6.83	8	54.64	フレーム
3	"	FB-100 × 6	450	4.71	2.12	16	33.92	フレーム
4	ナット	M 24			0.11	48	5.28	
5	ワッシャー	M 24			0.03	16	0.48	
6	ゲージ ワッシャー	M 24			-	16	-	ネジ込式
合計							137.52	kg

4-M20x75L  
(2N, 2PW)



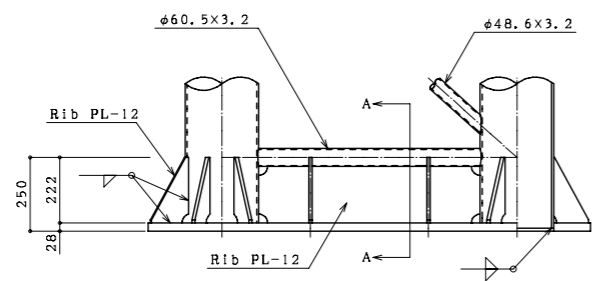
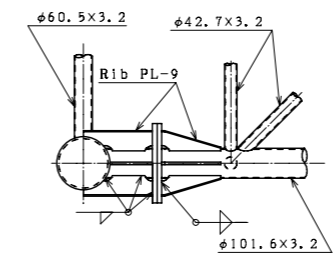
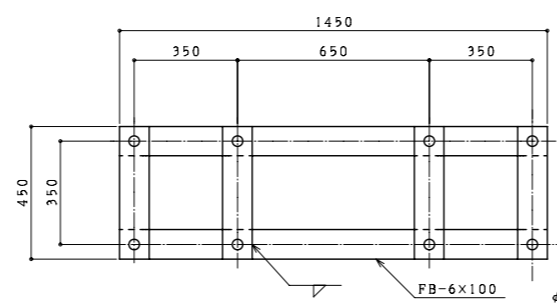
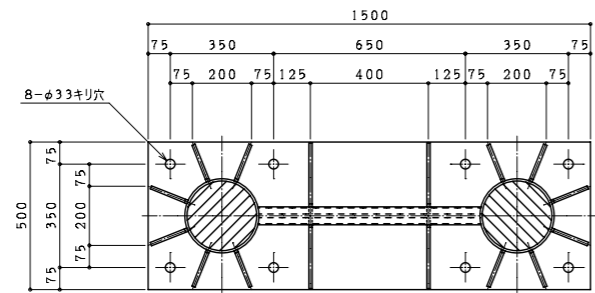
構造図 門型式 (オーバーヘッド式) トラス型 [タイプD]

型式 D-22-14

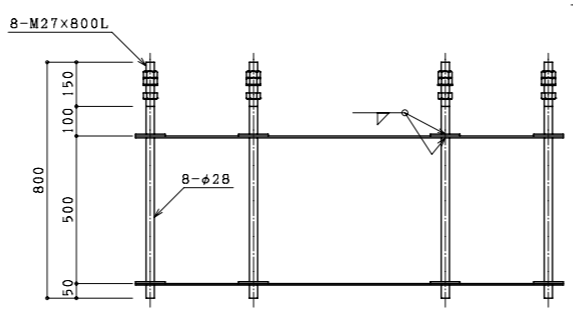


A-A 矢視図

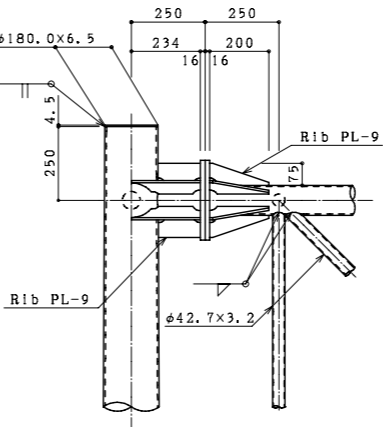
橋脚板取付金具詳細図



ベースプレート詳細図



アンカーボルト詳細図

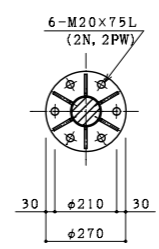


梁接合部詳細図

番号	種別	形状寸法 mm	長さ mm	単位質量 kg/m <sup>2</sup>	1個当り質量 kg/piece	員数	質量 kg	備考	
1	鋼管	φ 180.0 ~ φ 249.0 × 6.5	6900	51.02	237.11	4	948.44	支柱	
2	"	φ 60.5 × 3.2	785	4.52	3.55	6	21.30	支柱水平ラチス	
3	"	φ 48.6 × 3.2	1159	3.58	4.15	2	8.30	支柱斜ラチス	
4	"	φ 48.6 × 3.2	1100	3.58	3.94	12	47.28	"	
5	"	φ 101.6 × 3.2	22000	7.76	170.72	4	682.88	梁	
6	"	φ 42.7 × 3.2	898	3.12	2.80	16	44.80	梁水平ラチス	
7	"	φ 42.7 × 3.2	1267	3.12	3.95	88	347.60	梁斜ラチス	
8	鋼板	PL- 28 × 500 × 1500			219.8	164.85	2	329.70	ベース
9	"	PL- 12 × 135 × 222 × 10			94.20	1.52	24	36.48	ベースリブ
10	"	PL- 12 × 191 × 751			94.20	13.51	2	27.02	"
11	"	PL- 12 × 234 × 222 × 34			94.20	2.80	8	22.40	"
12	"	PL- 16 × φ 270			125.6	7.19	24	172.56	フランジ
13	"	PL- 9 × 75 × 200 × 10			70.65	0.60	96	57.60	フランジリブ
14	"	PL- 9 × 140 × 75			70.65	0.74	16	11.84	"
15	"	PL- 9 × 234 × 75			70.65	1.24	32	39.68	"
16	"	PL- 4.5 × φ 180.0			35.32	0.90	4	3.60	キャップ
17	"	PL- 12 × 130 × 120			94.20	1.47	16	23.52	橋脚板取付金具
18	ボルト	M 20 × 75 ( 2 N . 2 PW )				0.40	72	28.80	フランジ部
19	"	M 16 × 60 ( 2 N . 2 PW )				0.22	32	7.04	橋脚板取付金具部
20									
合計							2860.84	kg	

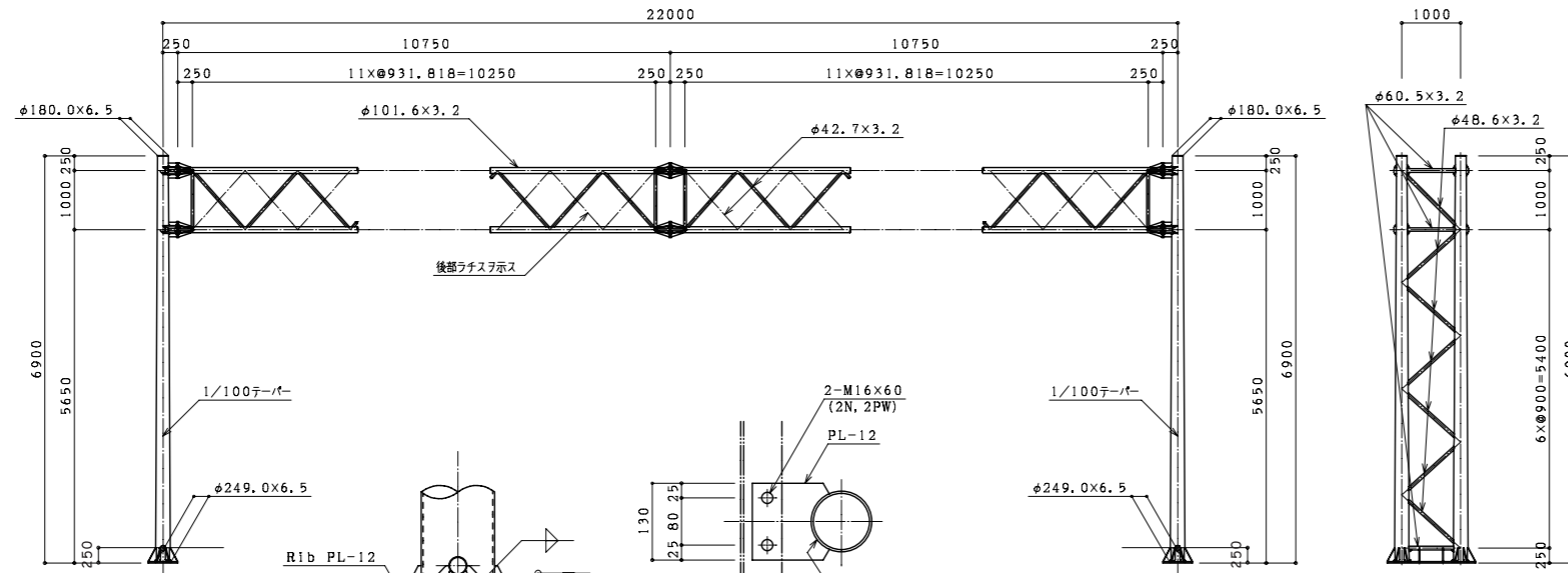
アンカーボルト

番号	種別	形状寸法 mm	長さ mm	単位質量 kg/m <sup>2</sup>	1個当り質量 kg/piece	員数	質量 kg	備考	
1	丸鋼	φ 28	800	4.83	3.86	16	61.76	ボルト	
2	鋼板	FB-100 × 6	1450	4.71	6.83	8	54.64	フレーム	
3	"	FB-100 × 6	450	4.71	2.12	16	33.92	フレーム	
4	ナット	M 27			0.16	48	7.68		
5	ワッシャー	M 27			0.04	16	0.64		
6	ワッシャー	M 27			-	16	-	ネジ込式	
合計							158.64	kg	



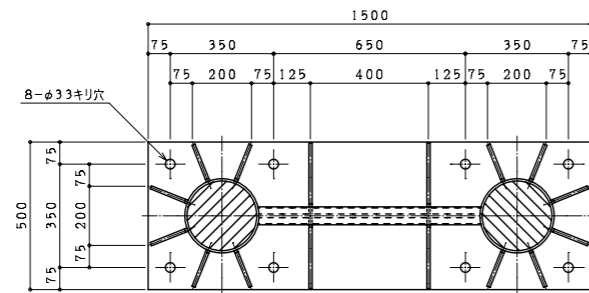
構造図 門型式 (オーバーヘッド式) トラス型 [タイプD]

型式 D-22-16

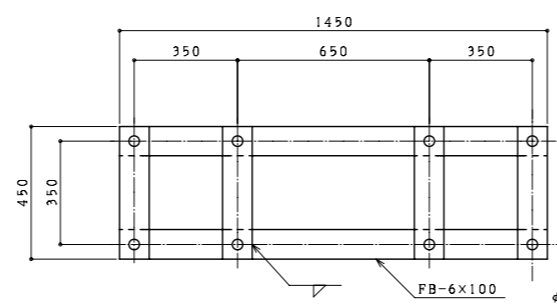


A-A 矢視図

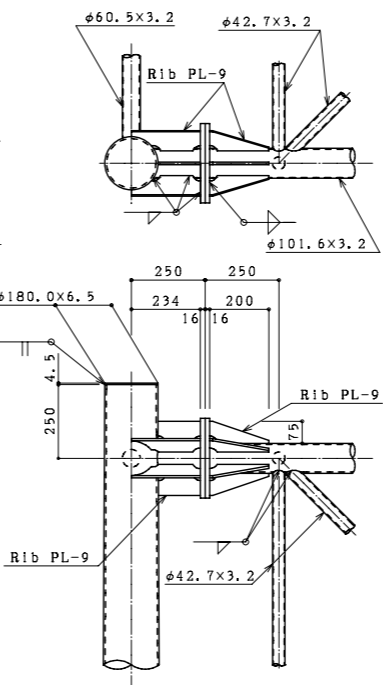
橋脚板取付金具詳細図



ベースプレート詳細図



アンカーボルト詳細図



梁接合部詳細図

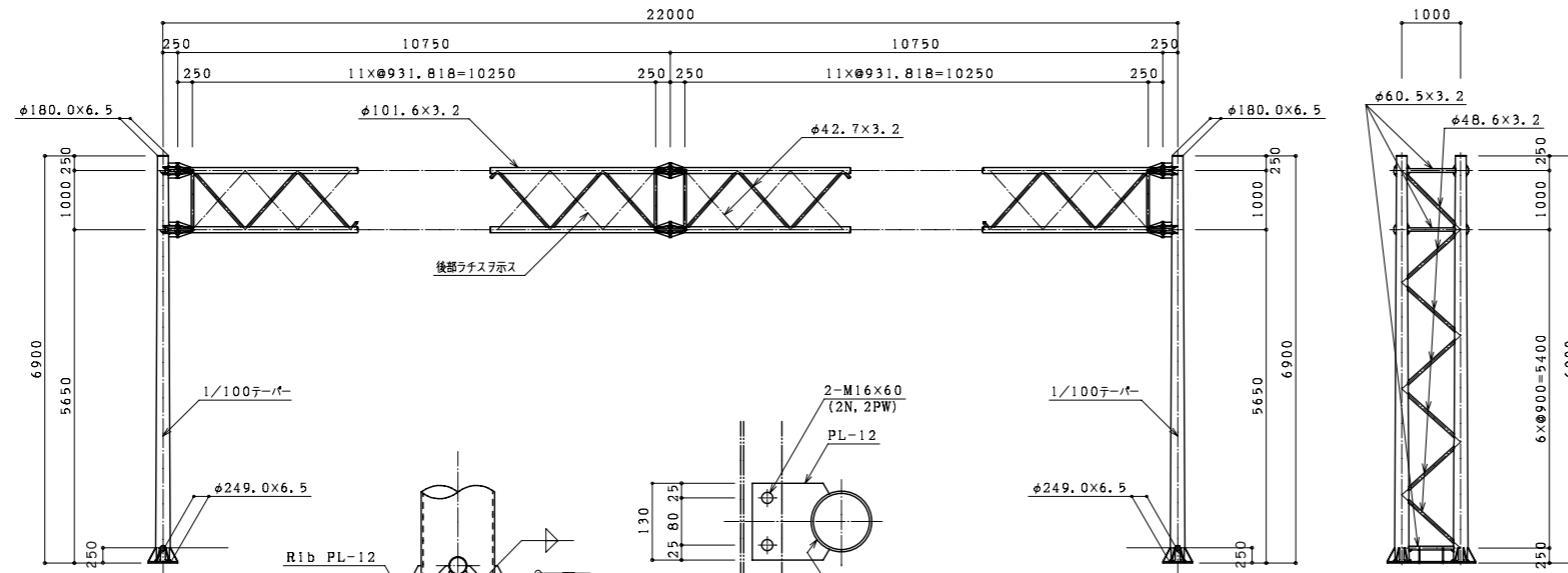
番号	種別	形状寸法 mm	長さ mm	単位質量 kg/m <sup>2</sup>	1個当り質量 kg/piece	員数	質量 kg	備考	
1	鋼管	φ 180.0 ~ φ 249.0 × 6.5	6900	51.02	237.11	4	948.44	支柱	
2	"	φ 60.5 × 3.2	785	4.52	3.55	6	21.30	支柱水平ラチス	
3	"	φ 48.6 × 3.2	1159	3.58	4.15	2	8.30	支柱斜ラチス	
4	"	φ 48.6 × 3.2	1100	3.58	3.94	12	47.28	"	
5	"	φ 101.6 × 3.2	22000	7.76	170.72	4	682.88	梁	
6	"	φ 42.7 × 3.2	898	3.12	2.80	16	44.80	梁水平ラチス	
7	"	φ 42.7 × 3.2	1267	3.12	3.95	88	347.60	梁斜ラチス	
8	鋼板	PL- 28 × 500 × 1500			219.8	164.85	2	329.70	ベース
9	"	PL- 12 × 135 × 222 × 10			94.20	1.52	24	36.48	ベースリブ
10	"	PL- 12 × 191 × 751			94.20	13.51	2	27.02	"
11	"	PL- 12 × 234 × 222 × 34			94.20	2.80	8	22.40	"
12	"	PL- 16 × φ 270			125.6	7.19	24	172.56	フランジ
13	"	PL- 9 × 75 × 200 × 10			70.65	0.60	96	57.60	フランジリブ
14	"	PL- 9 × 140 × 75			70.65	0.74	16	11.84	"
15	"	PL- 9 × 234 × 75			70.65	1.24	32	39.68	"
16	"	PL- 4.5 × φ 180.0			35.32	0.90	4	3.60	キャップ
17	"	PL- 12 × 130 × 120			94.20	1.47	18	26.46	橋脚板取付金具
18	ボルト	M 20 × 75 ( 2 N , 2 PW )				0.40	72	28.80	フランジ部
19	"	M 16 × 60 ( 2 N , 2 PW )				0.22	36	7.92	橋脚板取付金具部
20									
合計							2864.66	kg	

アンカーボルト

番号	種別	形状寸法 mm	長さ mm	単位質量 kg/m <sup>2</sup>	1個当り質量 kg/piece	員数	質量 kg	備考
1	丸鋼	φ 28	800	4.83	3.86	16	61.76	ボルト
2	鋼板	FB-100 × 6	1450	4.71	6.83	8	54.64	フレーム
3	"	FB-100 × 6	450	4.71	2.12	16	33.92	フレーム
4	ナット	M 27			0.16	48	7.68	
5	ワッシャー	M 27			0.04	16	0.64	
6	ワッシャー	M 27			-	16	-	ネジ込式
合計							158.64	kg

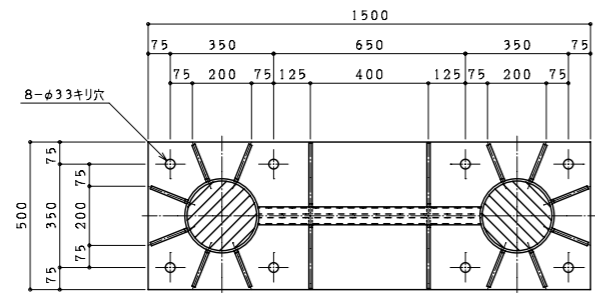
構造図 門型式 (オーバーヘッド式) トラス型 [タイプD]

型式 D-22-18

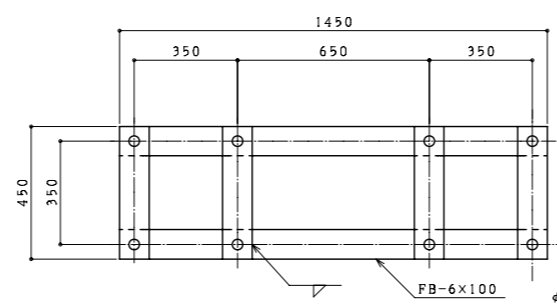


A-A 矢視図

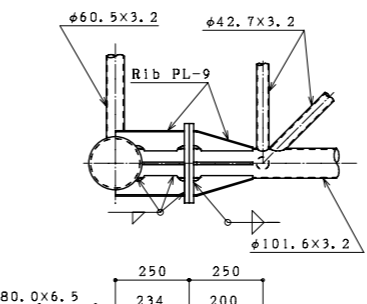
橋脚板取付金具詳細図



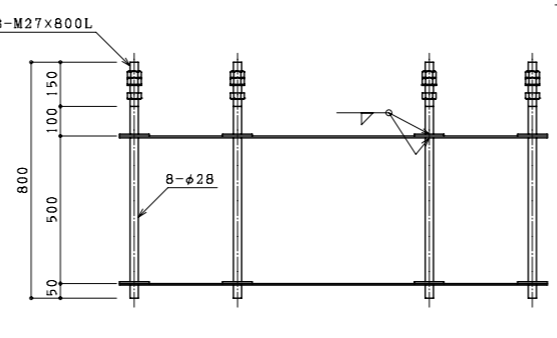
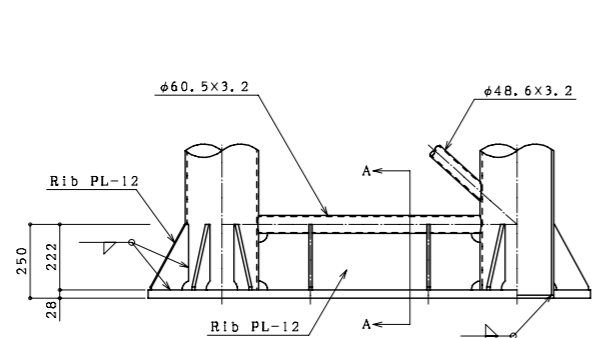
ベースプレート詳細図



アンカーボルト詳細図



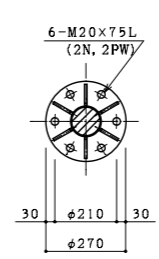
梁接合部詳細図



番号	種別	形状寸法 mm	長さ mm	単位質量 kg/m <sup>2</sup>	1個当り質量 kg/piece	員数	質量 kg	備考	
1	鋼管	φ 180.0 ~ φ 249.0 × 6.5	6900	51.02	237.11	4	948.44	支柱	
2	"	φ 60.5 × 3.2	785	4.52	3.55	6	21.30	支柱水平ラチス	
3	"	φ 48.6 × 3.2	1159	3.58	4.15	2	8.30	支柱斜ラチス	
4	"	φ 48.6 × 3.2	1100	3.58	3.94	12	47.28	"	
5	"	φ 101.6 × 3.2	22000	7.76	170.72	4	682.88	梁	
6	"	φ 42.7 × 3.2	898	3.12	2.80	16	44.80	梁水平ラチス	
7	"	φ 42.7 × 3.2	1267	3.12	3.95	88	347.60	梁斜ラチス	
8	鋼板	PL- 28 × 500 × 1500			219.8	164.85	2	329.70	ベース
9	"	PL- 12 × 135 × 222 × 10			94.20	1.52	24	36.48	ベースリブ
10	"	PL- 12 × 191 × 751			94.20	13.51	2	27.02	"
11	"	PL- 12 × 234 × 222 × 34			94.20	2.80	8	22.40	"
12	"	PL- 16 × φ 270			125.6	7.19	24	172.56	フランジ
13	"	PL- 9 × 75 × 200 × 10			70.65	0.60	96	57.60	フランジリブ
14	"	PL- 9 × 140 × 75			70.65	0.74	16	11.84	"
15	"	PL- 9 × 234 × 75			70.65	1.24	32	39.68	"
16	"	PL- 4.5 × φ 180.0			35.32	0.90	4	3.60	キャップ
17	"	PL- 12 × 130 × 120			94.20	1.47	20	29.40	橋脚板取付金具
18	ボルト	M 20 × 75 ( 2 N , 2 PW )				0.40	72	28.80	フランジ部
19	"	M 16 × 60 ( 2 N , 2 PW )				0.22	40	8.80	橋脚板取付金具部
20									
合計							2868.48	kg	

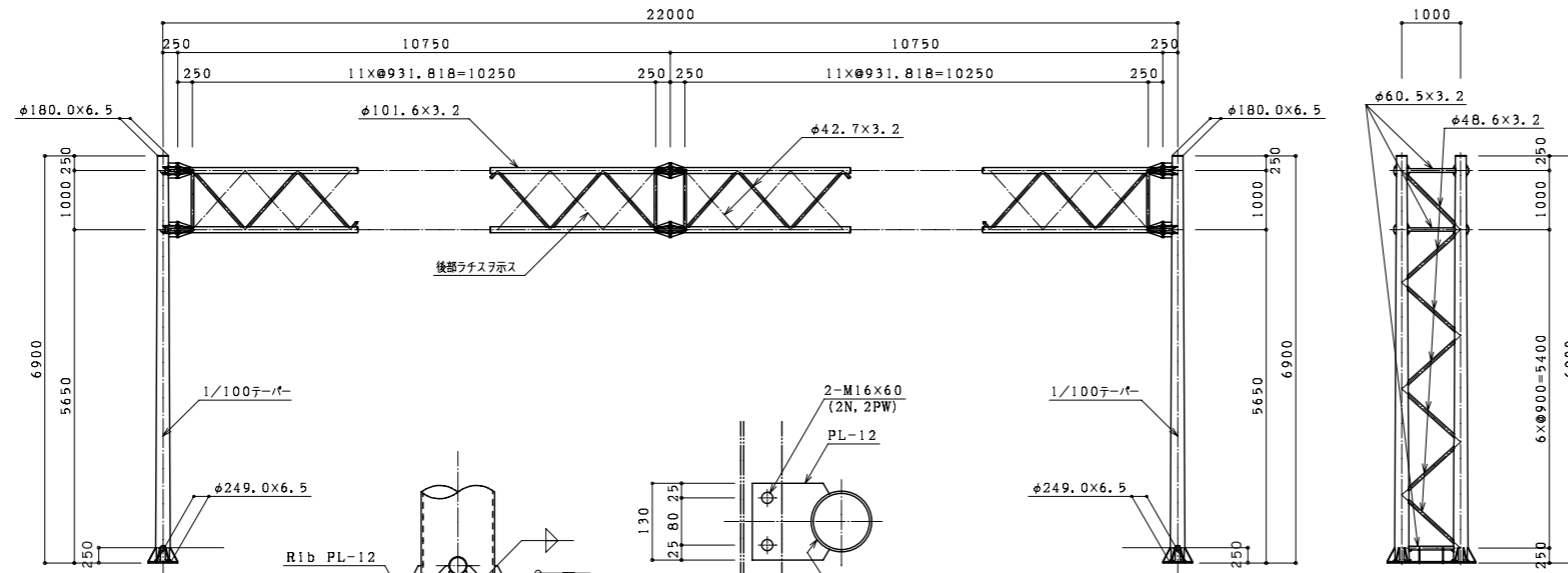
アンカーボルト

番号	種別	形状寸法 mm	長さ mm	単位質量 kg/m <sup>2</sup>	1個当り質量 kg/piece	員数	質量 kg	備考
1	丸鋼	φ 28	800	4.83	3.86	16	61.76	ボルト
2	鋼板	FB-100 × 6	1450	4.71	6.83	8	54.64	フレーム
3	"	FB-100 × 6	450	4.71	2.12	16	33.92	フレーム
4	ナット	M 27			0.16	48	7.68	
5	ワッシャー	M 27			0.04	16	0.64	
6	ワッシャー	M 27			-	16	-	ネジ込式
合計							158.64	kg



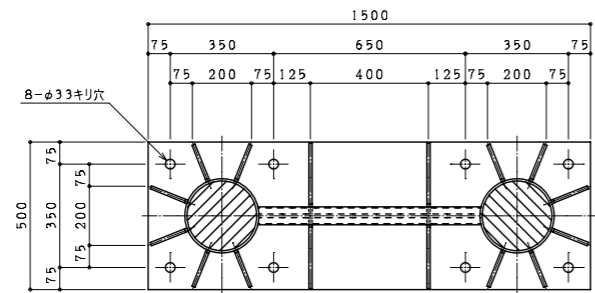
構造図 門型式 (オーバーヘッド式) トラス型 [タイプD]

型式 D-22-20

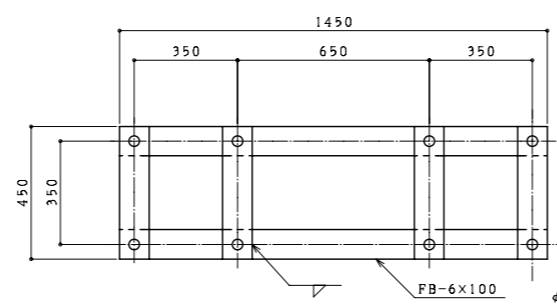


A-A 矢視図

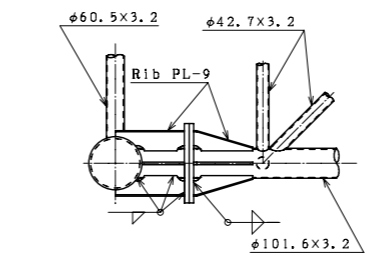
橋脚板取付金具詳細図



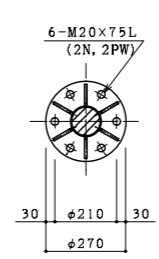
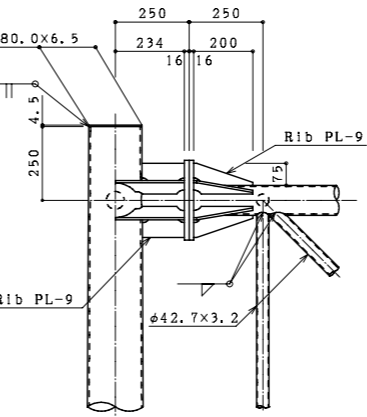
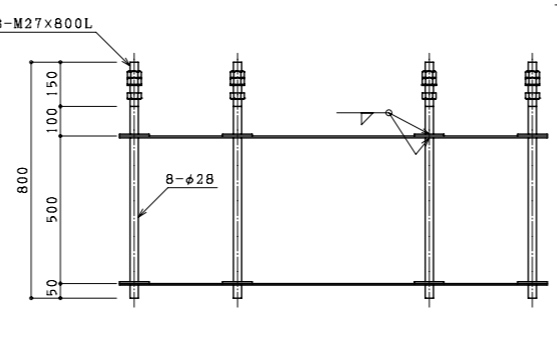
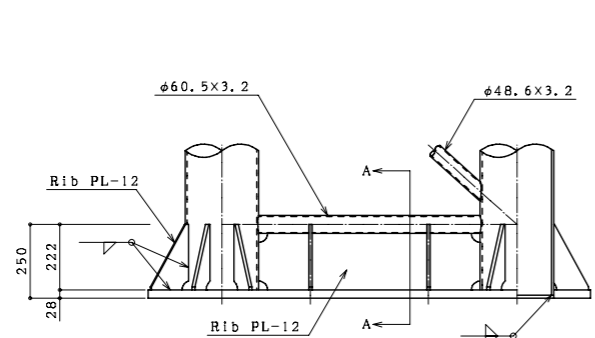
ベースプレート詳細図



アンカーボルト詳細図



梁接合部詳細図



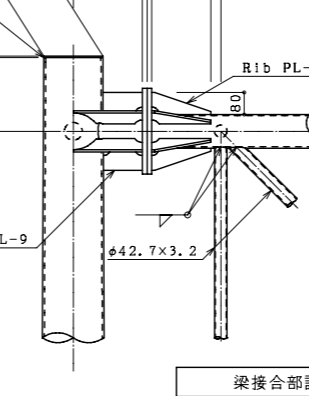
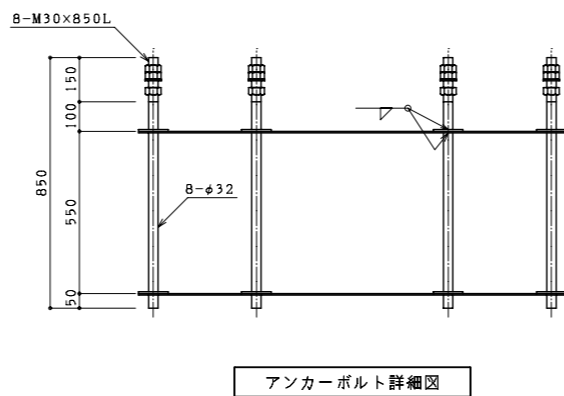
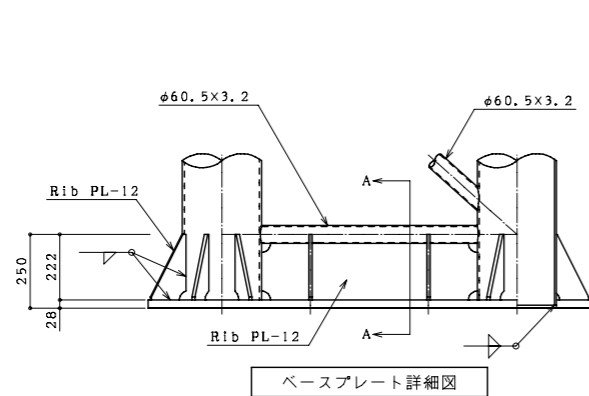
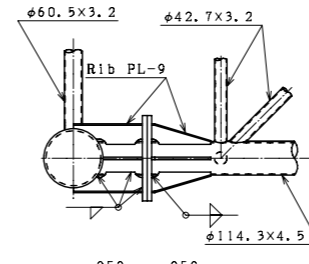
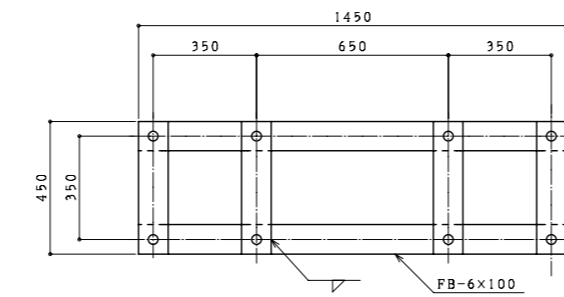
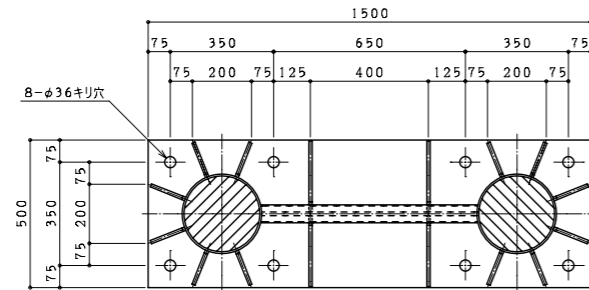
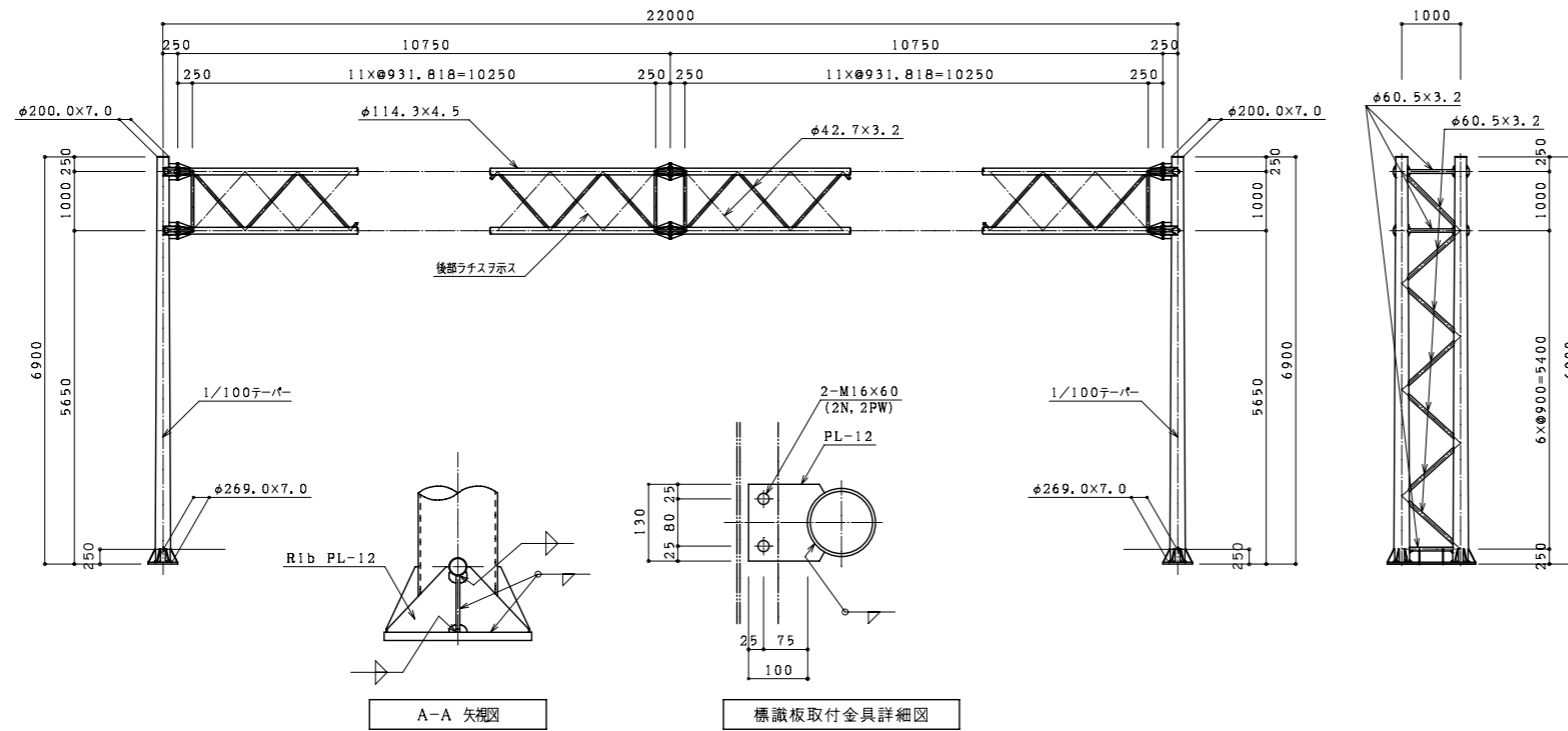
番号	種別	形状寸法 mm	長さ mm	単位質量 kg/m <sup>2</sup>	1個当り質量 kg/piece	員数	質量 kg	備考	
1	鋼管	φ 180.0 ~ φ 249.0 × 6.5	6900	51.02	237.11	4	948.44	支柱	
2	"	φ 60.5 × 3.2	785	4.52	3.55	6	21.30	支柱水平ラチス	
3	"	φ 48.6 × 3.2	1159	3.58	4.15	2	8.30	支柱斜ラチス	
4	"	φ 48.6 × 3.2	1100	3.58	3.94	12	47.28	"	
5	"	φ 101.6 × 3.2	22000	7.76	170.72	4	682.88	梁	
6	"	φ 42.7 × 3.2	898	3.12	2.80	16	44.80	梁水平ラチス	
7	"	φ 42.7 × 3.2	1267	3.12	3.95	88	347.60	梁斜ラチス	
8	鋼板	PL- 28 × 500 × 1500			219.8	164.85	2	329.70	ベース
9	"	PL- 12 × 135 × 222 × 10			94.20	1.52	24	36.48	ベースリブ
10	"	PL- 12 × 191 × 751			94.20	13.51	2	27.02	"
11	"	PL- 12 × 234 × 222 × 34			94.20	2.80	8	22.40	"
12	"	PL- 16 × φ 270			125.6	7.19	24	172.56	フランジ
13	"	PL- 9 × 75 × 200 × 10			70.65	0.60	96	57.60	フランジリブ
14	"	PL- 9 × 140 × 75			70.65	0.74	16	11.84	"
15	"	PL- 9 × 234 × 75			70.65	1.24	32	39.68	"
16	"	PL- 4.5 × φ 180.0			35.32	0.90	4	3.60	キャップ
17	"	PL- 12 × 130 × 120			94.20	1.47	22	32.34	橋脚板取付金具
18	ボルト	M 20 × 75 ( 2 N , 2 PW )				0.40	72	28.80	フランジ部
19	"	M 16 × 60 ( 2 N , 2 PW )				0.22	44	9.68	橋脚板取付金具部
20									
合計							2872.30	kg	

アンカーボルト

番号	種別	形状寸法 mm	長さ mm	単位質量 kg/m <sup>2</sup>	1個当り質量 kg/piece	員数	質量 kg	備考	
1	丸鋼	φ 28	800	4.83	3.86	16	61.76	ボルト	
2	鋼板	FB-100 × 6	1450	4.71	6.83	8	54.64	フレーム	
3	"	FB-100 × 6	450	4.71	2.12	16	33.92	フレーム	
4	ナット	M 27			0.16	48	7.68		
5	ワッシャー	M 27			0.04	16	0.64		
6	ワッシャー	M 27			-	16	-	ネジ込式	
合計							158.64	kg	

構造図 門型式 (オーバーヘッド式) トラス型 [タイプD]

型式 D-22-22



番号	種別	形状寸法 mm	長さ mm	単位質量 kg/m <sup>2</sup>	個当り質量 kg/piece	員数	質量 kg	備考
1	鋼管	φ 200.0 ~ φ 269.0 × 7.0	6900	54.95	279.18	4	1116.72	支柱
2	"	φ 60.5 × 3.2	765	4.52	3.46	6	20.76	支柱水平ラチス
3	"	φ 60.5 × 3.2	1143	4.52	5.17	2	10.34	支柱斜ラチス
4	"	φ 60.5 × 3.2	1084	4.52	4.90	12	58.80	"
5	"	φ 114.3 × 4.5	22000	12.2	268.40	4	1073.60	梁
6	"	φ 42.7 × 3.2	885	3.12	2.76	16	44.16	梁水平ラチス
7	"	φ 42.7 × 3.2	1250	3.12	3.90	88	343.20	梁斜ラチス
8	鋼板	PL- 28 × 500 × 1500		219.8	164.85	2	329.70	ベース
9	"	PL- 12 × 125 × 222 × 10		94.20	1.41	24	33.84	ベースリブ
10	"	PL- 12 × 191 × 731		94.20	13.15	2	26.30	"
11	"	PL- 12 × 234 × 222 × 34		94.20	2.80	8	22.40	"
12	"	PL- 16 × φ 290		125.6	8.29	24	198.96	フランジ
13	"	PL- 9 × 80 × 200 × 10		70.65	0.64	96	61.44	フランジリブ
14	"	PL- 9 × 130 × 80		70.65	0.73	16	11.68	"
15	"	PL- 9 × 234 × 80		70.65	1.32	32	42.24	"
16	"	PL- 4.5 × φ 200.0		35.32	1.11	4	4.44	キャップ
17	"	PL- 12 × 130 × 120		94.20	1.47	24	35.28	橋識板取付金具
18	ボルト	M 20 × 75 ( 2 N , 2 PW )			0.40	72	28.80	フランジ部
19	"	M 16 × 60 ( 2 N , 2 PW )			0.22	48	10.56	橋識板取付金具部
20								
合計							3473.22	kg

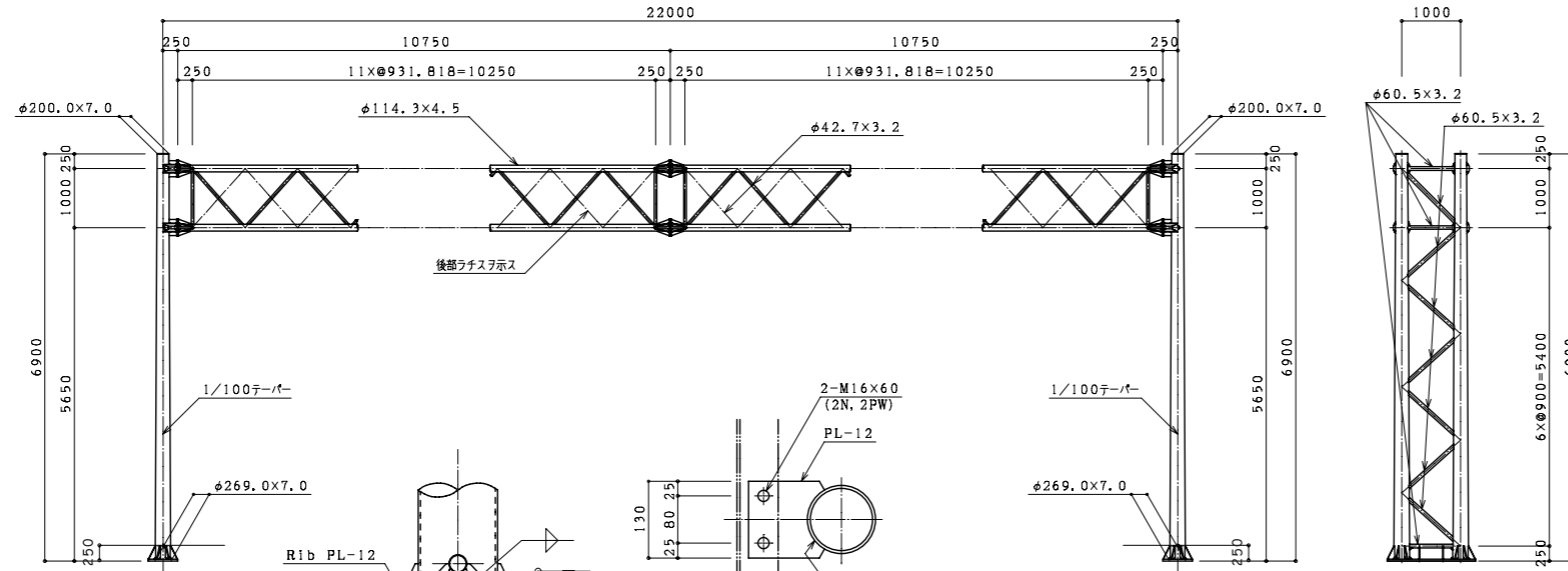
アンカーボルト

番号	種別	形状寸法 mm	長さ mm	単位質量 kg/m <sup>2</sup>	個当り質量 kg/piece	員数	質量 kg	備考
1	丸鋼	φ 32	850	6.31	5.36	16	85.76	ボルト
2	鋼板	FB- 100 × 6	1450	4.71	6.83	8	54.64	フレーム
3	"	FB- 100 × 6	450	4.71	2.12	16	33.92	フレーム
4	ナット	M 30			0.22	48	10.56	
5	ワッシャー	M 30			0.06	16	0.96	
6	ネジ込式 キャップ	M 30			-	16	-	ネジ込式
合計							185.84	kg



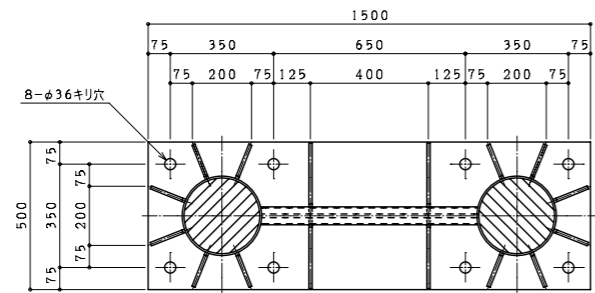
構造図 門型式 (オーバーヘッド式) トラス型 [タイプD]

型式 D-22-24

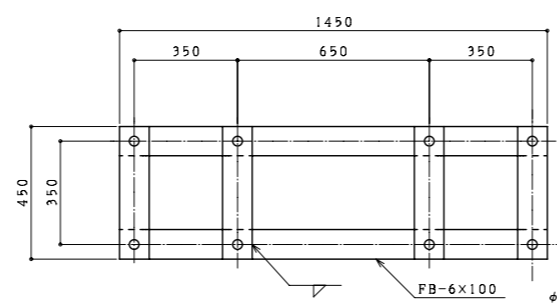


A-A 矢視図

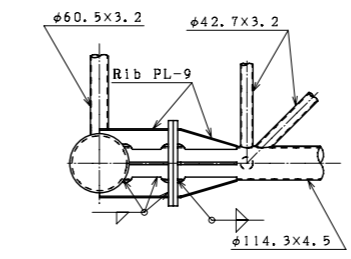
標識板取付金具詳細図



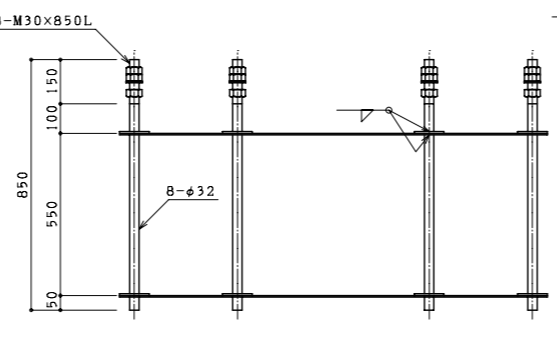
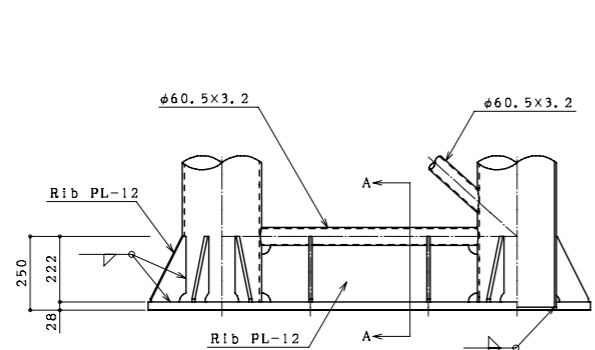
ベースプレート詳細図



アンカーボルト詳細図



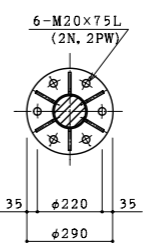
梁接合部詳細図



番号	種別	形状寸法 mm	長さ mm	単位質量 kg/m <sup>2</sup>	1個当り質量 kg/piece	員数	質量 kg	備考
1	鋼管	φ 200.0 ~ φ 269.0 × 7.0	6900	54.95	279.18	4	1116.72	支柱
2	"	φ 60.5 × 3.2	765	4.52	3.46	6	20.76	支柱水平ラチス
3	"	φ 60.5 × 3.2	1143	4.52	5.17	2	10.34	支柱斜ラチス
4	"	φ 60.5 × 3.2	1084	4.52	4.90	12	58.80	"
5	"	φ 114.3 × 4.5	22000	12.2	268.40	4	1073.60	梁
6	"	φ 42.7 × 3.2	885	3.12	2.76	16	44.16	梁水平ラチス
7	"	φ 42.7 × 3.2	1250	3.12	3.90	88	343.20	梁斜ラチス
8	鋼板	PL- 28 × 500 × 1500		219.8	164.85	2	329.70	ベース
9	"	PL- 12 × 125 × 222 × 10		94.20	1.41	24	33.84	ベースリブ
10	"	PL- 12 × 191 × 731		94.20	13.15	2	26.30	"
11	"	PL- 12 × 234 × 222 × 34		94.20	2.80	8	22.40	"
12	"	PL- 16 × φ 290		125.6	8.29	24	198.96	フランジ
13	"	PL- 9 × 80 × 200 × 10		70.65	0.64	96	61.44	フランジリブ
14	"	PL- 9 × 130 × 80		70.65	0.73	16	11.68	"
15	"	PL- 9 × 234 × 80		70.65	1.32	32	42.24	"
16	"	PL- 4.5 × φ 200.0		35.32	1.11	4	4.44	キャップ
17	"	PL- 12 × 130 × 120		94.20	1.47	26	38.22	標識板取付金具
18	ボルト	M 20 × 75 ( 2 N . 2 PW )			0.40	72	28.80	フランジ部
19	"	M 16 × 60 ( 2 N . 2 PW )			0.22	52	11.44	標識板取付金具部
20								
合計							3477.04	kg

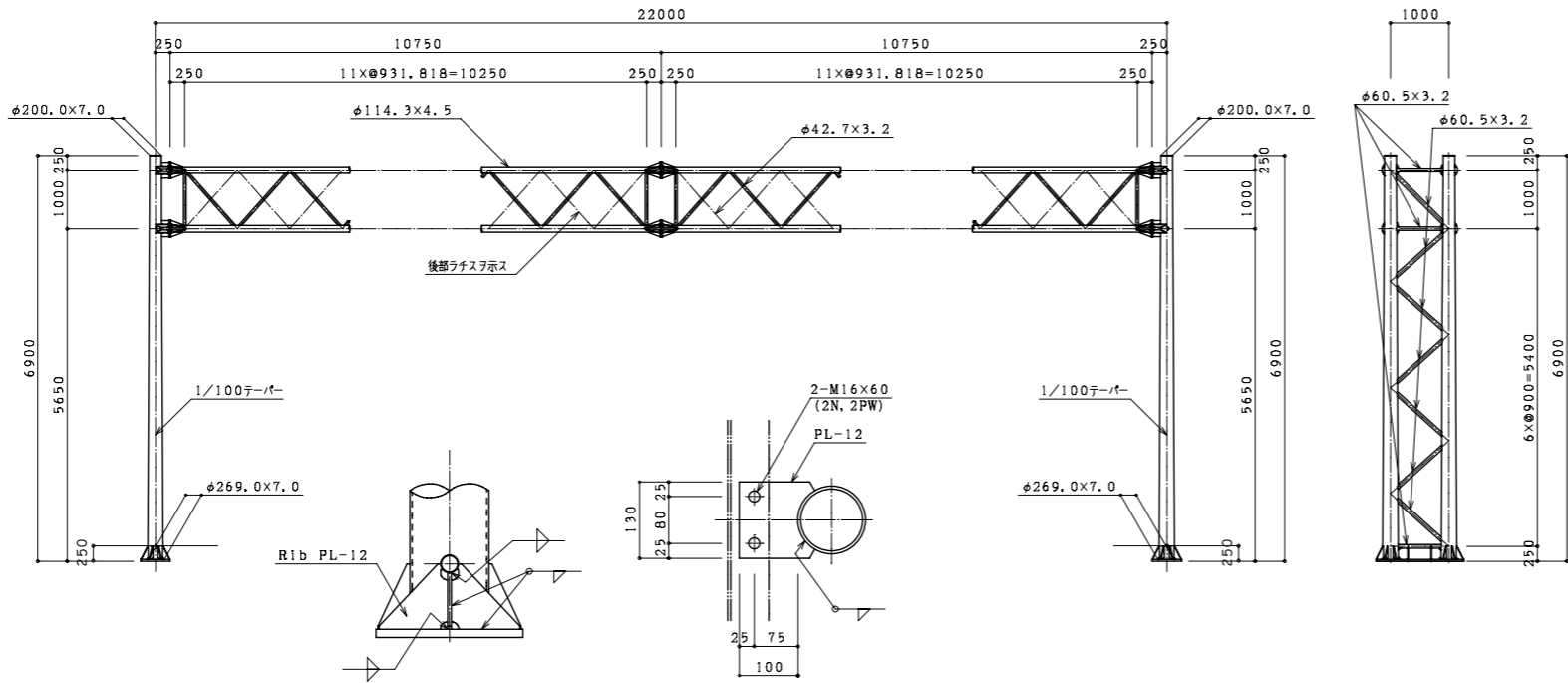
アンカーボルト

番号	種別	形状寸法 mm	長さ mm	単位質量 kg/m <sup>2</sup>	1個当り質量 kg/piece	員数	質量 kg	備考
1	丸鋼	φ 32	850	6.31	5.36	16	85.76	ボルト
2	鋼板	FB-100 × 6	1450	4.71	6.83	8	54.64	フレーム
3	"	FB-100 × 6	450	4.71	2.12	16	33.92	フレーム
4	ナット	M 30			0.22	48	10.56	
5	ワッシャー	M 30			0.06	16	0.96	
6	ゲージ ナット	M 30			-	16	-	ネジ込式
合計							185.84	kg

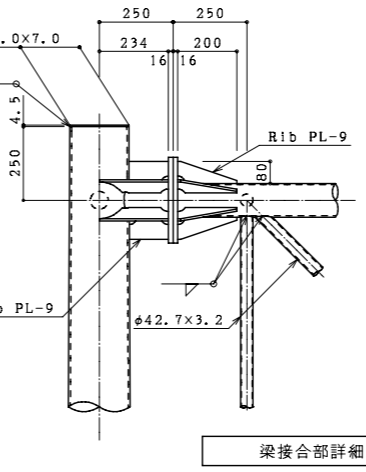
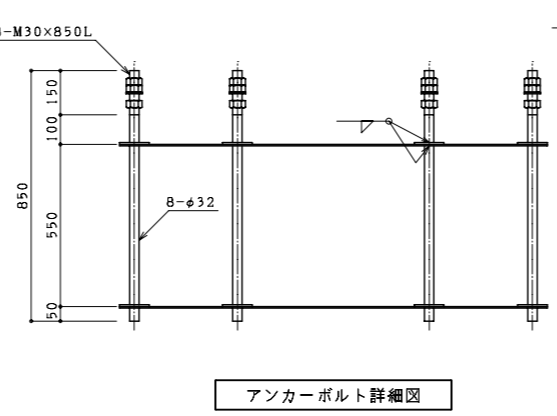
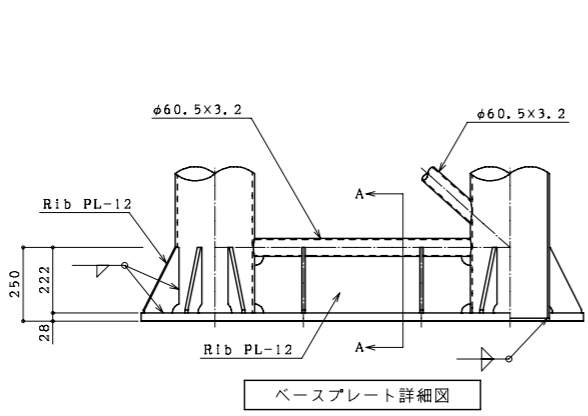
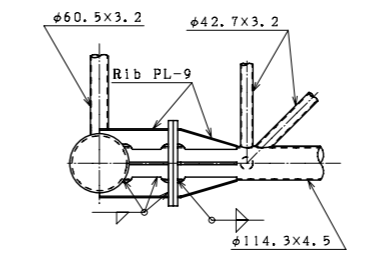
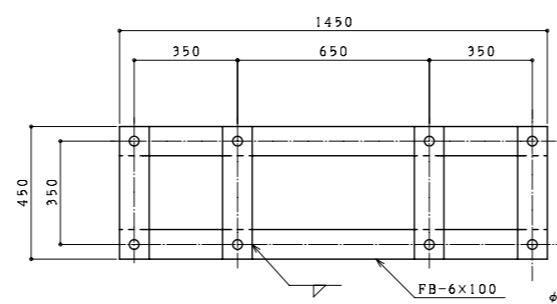
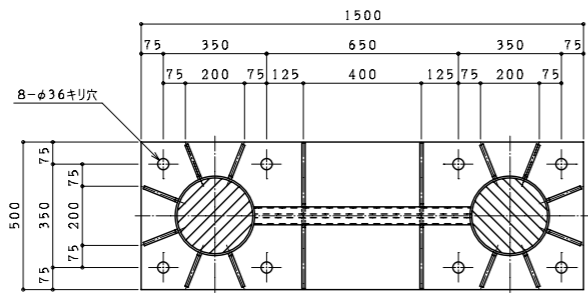


構造図 門型式 (オーバーヘッド式) トラス型 [タイプD]

型式 D-22-26

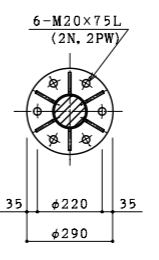


番号	種別	形状寸法 mm	長さ mm	単位質量 kg/m <sup>2</sup>	1個当り質量 kg/piece	員数	質量 kg	備考
1	鋼管	φ 200.0 ~ φ 269.0 × 7.0	6900	54.95	279.18	4	1116.72	支柱
2	"	φ 60.5 × 3.2	765	4.52	3.46	6	20.76	支柱水平ラチス
3	"	φ 60.5 × 3.2	1143	4.52	5.17	2	10.34	支柱斜ラチス
4	"	φ 60.5 × 3.2	1084	4.52	4.90	12	58.80	"
5	"	φ 114.3 × 4.5	22000	12.2	268.40	4	1073.60	梁
6	"	φ 42.7 × 3.2	885	3.12	2.76	16	44.16	梁水平ラチス
7	"	φ 42.7 × 3.2	1250	3.12	3.90	88	343.20	梁斜ラチス
8	鋼板	PL- 28 × 500 × 1500		219.8	164.85	2	329.70	ベース
9	"	PL- 12 × 125 × 222 × 10		94.20	1.41	24	33.84	ベースリブ
10	"	PL- 12 × 191 × 731		94.20	13.15	2	26.30	"
11	"	PL- 12 × 234 × 222 × 34		94.20	2.80	8	22.40	"
12	"	PL- 16 × φ 290		125.6	8.29	24	198.96	フランジ
13	"	PL- 9 × 80 × 200 × 10		70.65	0.64	96	61.44	フランジリブ
14	"	PL- 9 × 130 × 80		70.65	0.73	16	11.68	"
15	"	PL- 9 × 234 × 80		70.65	1.32	32	42.24	"
16	"	PL- 4.5 × φ 200.0		35.32	1.11	4	4.44	キャップ
17	"	PL- 12 × 130 × 120		94.20	1.47	28	41.16	標識板取付金具
18	ボルト	M 20 × 75 ( 2 N . 2 PW )			0.40	72	28.80	フランジ部
19	"	M 16 × 60 ( 2 N . 2 PW )			0.22	56	12.32	標識板取付金具部
20								
合計							3480.86	kg



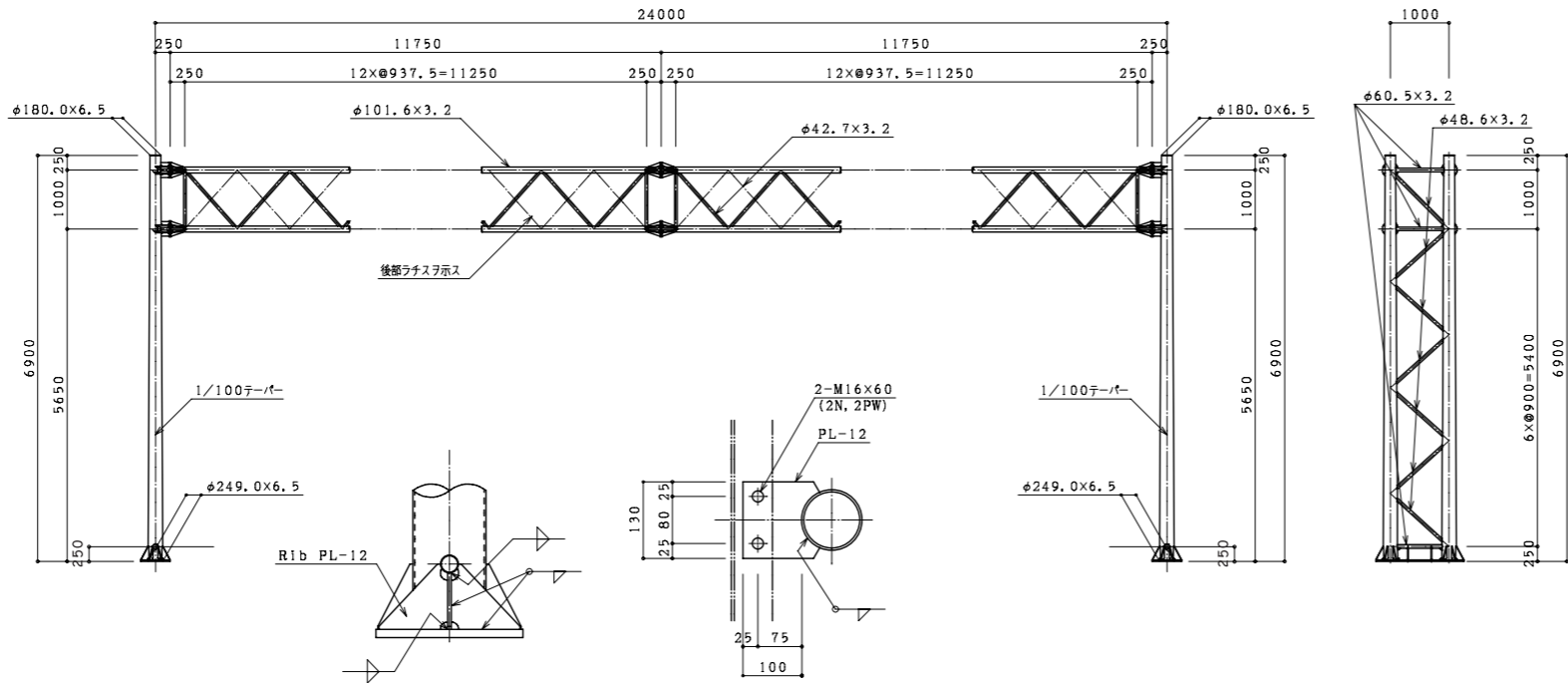
アンカーボルト

番号	種別	形状寸法 mm	長さ mm	単位質量 kg/m <sup>2</sup>	1個当り質量 kg/piece	員数	質量 kg	備考
1	丸鋼	φ 32	850	6.31	5.36	16	85.76	ボルト
2	鋼板	FB-100 × 6	1450	4.71	6.83	8	54.64	フレーム
3	"	FB-100 × 6	450	4.71	2.12	16	33.92	フレーム
4	ナット	M 30			0.22	48	10.56	
5	ワッシャー	M 30			0.06	16	0.96	
6	ナット	M 30			-	16	-	ネジ込式
合計							185.84	kg



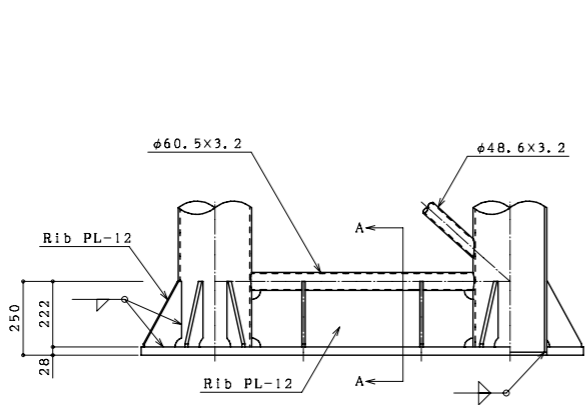
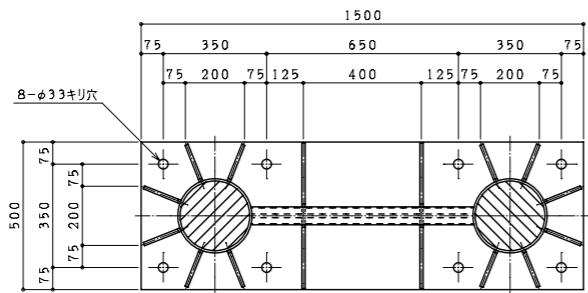
構造図 門型式 (オーバーヘッド式) トラス型 [タイプD]

型式 D-24-12

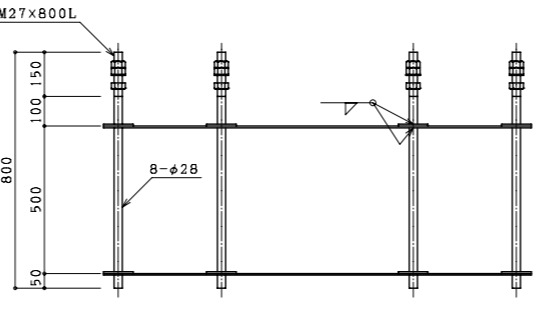
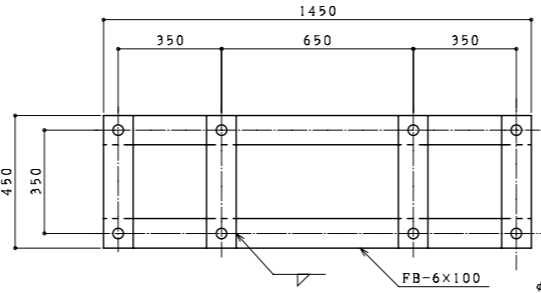


A-A 矢視図

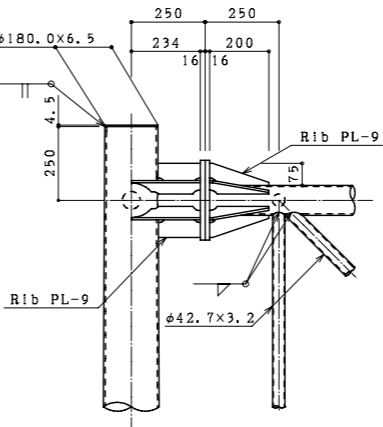
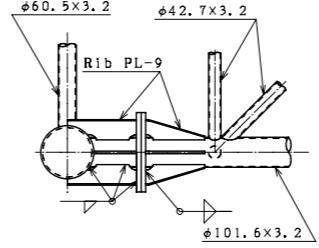
橋脚板取付金具詳細図



ベースプレート詳細図



アンカーボルト詳細図

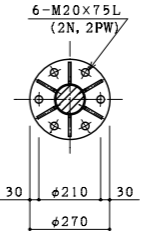


梁接合部詳細図

番号	種別	形状寸法 mm	長さ mm	単位質量 kg/m <sup>2</sup>	1個当り質量 kg/piece	員数	質量 kg	備考
1	鋼管	φ 180.0 ~ φ 249.0 × 6.5	6900	51.02	237.11	4	948.44	支柱
2	"	φ 60.5 × 3.2	785	4.52	3.55	6	21.30	支柱水平ラチス
3	"	φ 48.6 × 3.2	1159	3.58	4.15	2	8.30	支柱斜ラチス
4	"	φ 48.6 × 3.2	1100	3.58	3.94	12	47.28	"
5	"	φ 101.6 × 3.2	24000	7.76	186.24	4	744.96	梁
6	"	φ 42.7 × 3.2	898	3.12	2.80	16	44.80	梁水平ラチス
7	"	φ 42.7 × 3.2	1271	3.12	3.97	96	381.12	梁斜ラチス
8	鋼板	PL- 28 × 500 × 1500		219.8	164.85	2	329.70	ベース
9	"	PL- 12 × 135 × 222 × 10		94.20	1.52	24	36.48	ベースリブ
10	"	PL- 12 × 191 × 751		94.20	13.51	2	27.02	"
11	"	PL- 12 × 234 × 222 × 34		94.20	2.80	8	22.40	"
12	"	PL- 16 × φ 270		125.6	7.19	24	172.56	フランジ
13	"	PL- 9 × 75 × 200 × 10		70.65	0.60	96	57.60	フランジリブ
14	"	PL- 9 × 140 × 75		70.65	0.74	16	11.84	"
15	"	PL- 9 × 234 × 75		70.65	1.24	32	39.68	"
16	"	PL- 4.5 × φ 180.0		35.32	0.90	4	3.60	キャップ
17	"	PL- 12 × 130 × 120		94.20	1.47	14	20.58	橋脚板取付金具
18	ボルト	M 20 × 75 ( 2 N . 2 PW )			0.40	72	28.80	フランジ部
19	"	M 16 × 60 ( 2 N . 2 PW )			0.22	28	6.16	橋脚板取付金具部
20								
合計							2952.62	kg

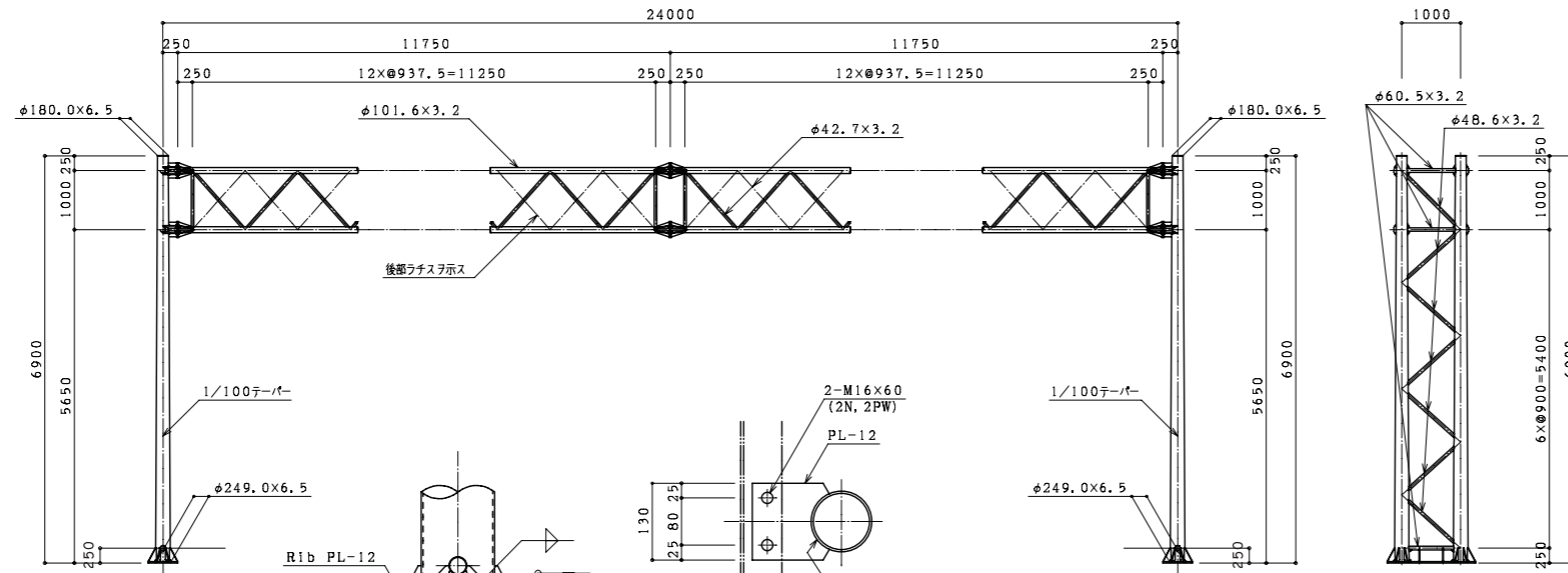
アンカーボルト

番号	種別	形状寸法 mm	長さ mm	単位質量 kg/m <sup>2</sup>	1個当り質量 kg/piece	員数	質量 kg	備考
1	丸鋼	φ 28	800	4.83	3.86	16	61.76	ボルト
2	鋼板	FB-100 × 6	1450	4.71	6.83	8	54.64	フレーム
3	"	FB-100 × 6	450	4.71	2.12	16	33.92	フレーム
4	ナット	M 27			0.16	48	7.68	
5	ワッシャー	M 27			0.04	16	0.64	
6	ワッシャー	M 27			-	16	-	ネジ込式
合計							158.64	kg



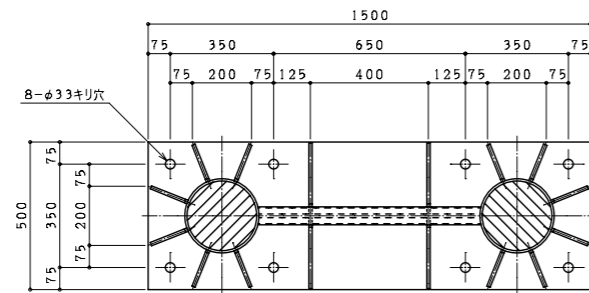
構造図 門型式 (オーバーヘッド式) トラス型 [タイプD]

型式 D-24-14

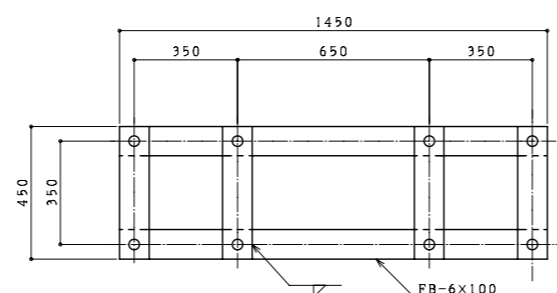


A-A 矢視図

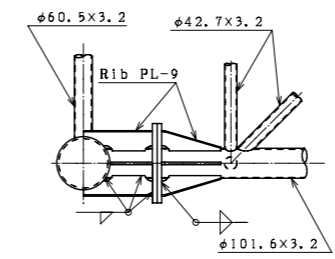
橋脚板取付金具詳細図



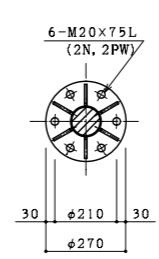
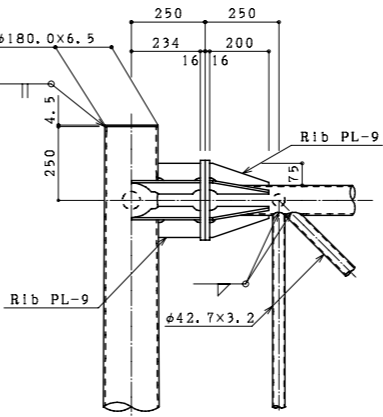
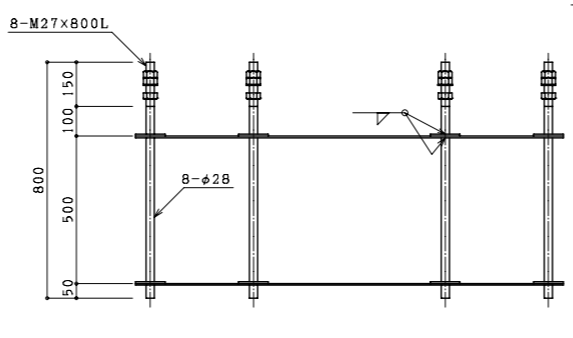
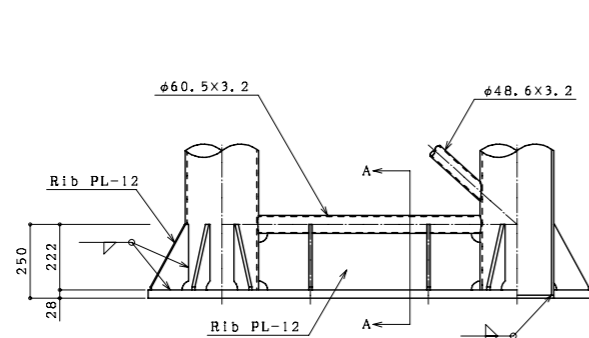
ベースプレート詳細図



アンカーボルト詳細図



梁接合部詳細図



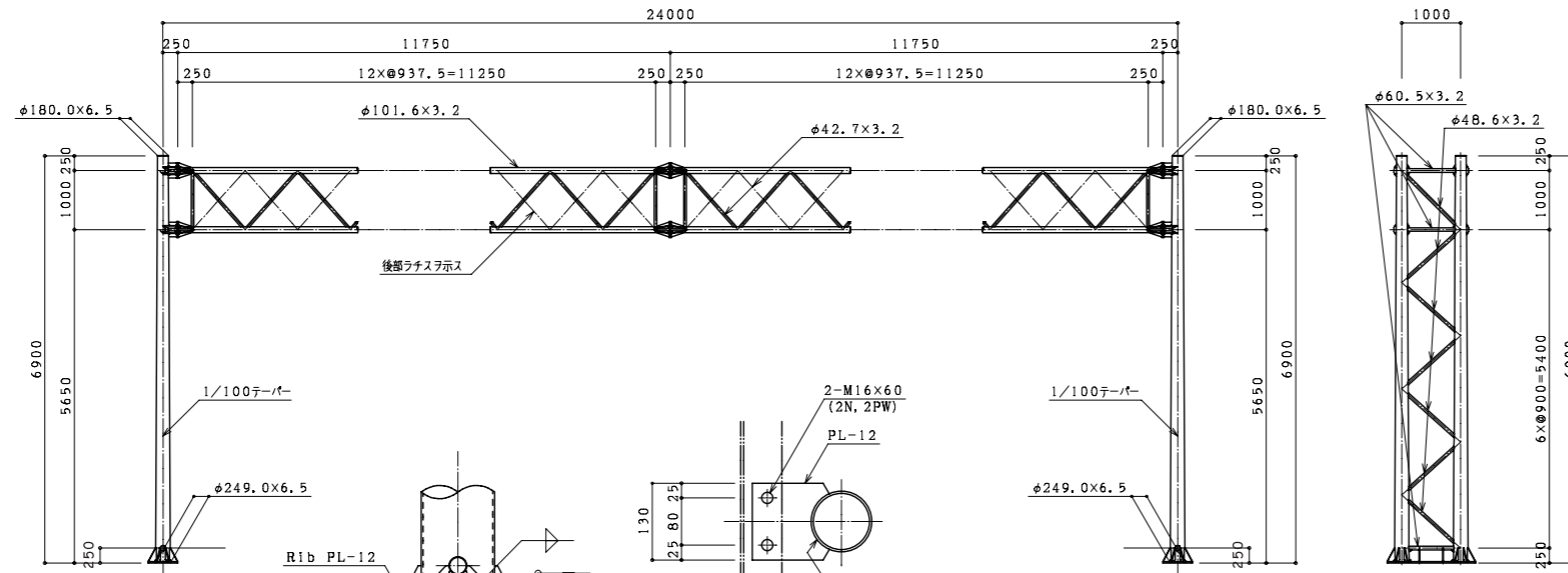
番号	種別	形状寸法 mm	長さ mm	単位質量 kg/m <sup>2</sup>	1個当り質量 kg/piece	員数	質量 kg	備考
1	鋼管	φ 180.0 ~ φ 249.0 × 6.5	6900	51.02	237.11	4	948.44	支柱
2	"	φ 60.5 × 3.2	785	4.52	3.55	6	21.30	支柱水平ラチス
3	"	φ 48.6 × 3.2	1159	3.58	4.15	2	8.30	支柱斜ラチス
4	"	φ 48.6 × 3.2	1100	3.58	3.94	12	47.28	"
5	"	φ 101.6 × 3.2	24000	7.76	186.24	4	744.96	梁
6	"	φ 42.7 × 3.2	898	3.12	2.80	16	44.80	梁水平ラチス
7	"	φ 42.7 × 3.2	1271	3.12	3.97	96	381.12	梁斜ラチス
8	鋼板	PL- 28 × 500 × 1500		219.8	164.85	2	329.70	ベース
9	"	PL- 12 × 135 × 222 × 10		94.20	1.52	24	36.48	ベースリブ
10	"	PL- 12 × 191 × 751		94.20	13.51	2	27.02	"
11	"	PL- 12 × 234 × 222 × 34		94.20	2.80	8	22.40	"
12	"	PL- 16 × φ 270		125.6	7.19	24	172.56	フランジ
13	"	PL- 9 × 75 × 200 × 10		70.65	0.60	96	57.60	フランジリブ
14	"	PL- 9 × 140 × 75		70.65	0.74	16	11.84	"
15	"	PL- 9 × 234 × 75		70.65	1.24	32	39.68	"
16	"	PL- 4.5 × φ 180.0		35.32	0.90	4	3.60	キャップ
17	"	PL- 12 × 130 × 120		94.20	1.47	16	23.52	橋脚板取付金具
18	ボルト	M 20 × 75 ( 2 N . 2 PW )			0.40	72	28.80	フランジ部
19	"	M 16 × 60 ( 2 N . 2 PW )			0.22	32	7.04	橋脚板取付金具部
20								
合計							2956.44	kg

アンカーボルト

番号	種別	形状寸法 mm	長さ mm	単位質量 kg/m <sup>2</sup>	1個当り質量 kg/piece	員数	質量 kg	備考
1	丸鋼	φ 28	800	4.83	3.86	16	61.76	ボルト
2	鋼板	FB-100 × 6	1450	4.71	6.83	8	54.64	フレーム
3	"	FB-100 × 6	450	4.71	2.12	16	33.92	フレーム
4	ナット	M 27			0.16	48	7.68	
5	ワッシャー	M 27			0.04	16	0.64	
6	ワッシャー	M 27			-	16	-	ネジ込式
合計							158.64	kg

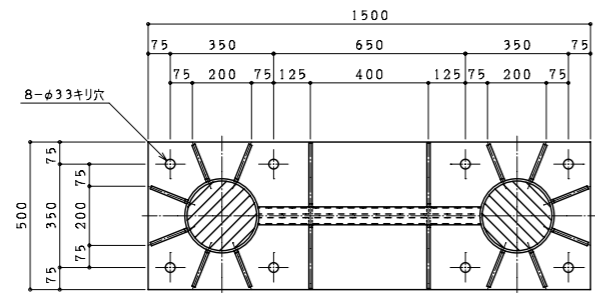
構造図 門型式 (オーバーヘッド式) トラス型 [タイプD]

型式 D-24-16

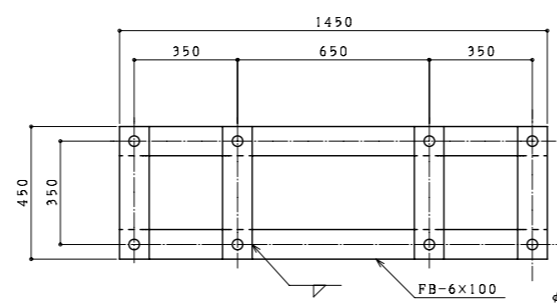


A-A 矢視図

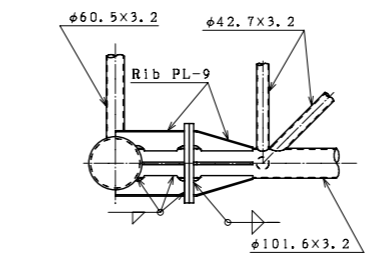
標識板取付金具詳細図



ベースプレート詳細図



アンカーボルト詳細図

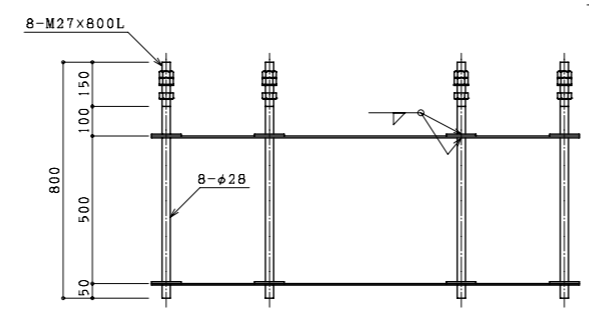


梁接合部詳細図

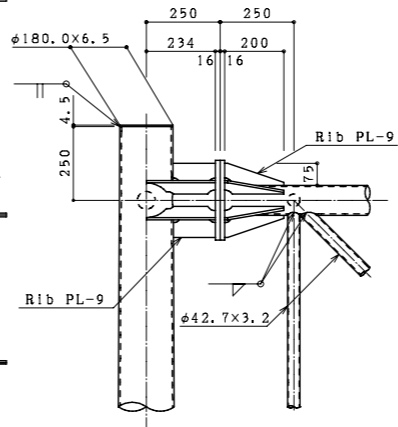
番号	種別	形状寸法 mm	長さ mm	単位質量 kg/m <sup>2</sup>	1個当り質量 kg/piece	員数	質量 kg	備考
1	鋼管	φ 180.0 ~ φ 249.0 × 6.5	6900	51.02	237.11	4	948.44	支柱
2	"	φ 60.5 × 3.2	785	4.52	3.55	6	21.30	支柱水平ラチス
3	"	φ 48.6 × 3.2	1159	3.58	4.15	2	8.30	支柱斜ラチス
4	"	φ 48.6 × 3.2	1100	3.58	3.94	12	47.28	"
5	"	φ 101.6 × 3.2	24000	7.76	186.24	4	744.96	梁
6	"	φ 42.7 × 3.2	898	3.12	2.80	16	44.80	梁水平ラチス
7	"	φ 42.7 × 3.2	1271	3.12	3.97	96	381.12	梁斜ラチス
8	鋼板	PL- 28 × 500 × 1500		219.8	164.85	2	329.70	ベース
9	"	PL- 12 × 135 × 222 × 10		94.20	1.52	24	36.48	ベースリブ
10	"	PL- 12 × 191 × 751		94.20	13.51	2	27.02	"
11	"	PL- 12 × 234 × 222 × 34		94.20	2.80	8	22.40	"
12	"	PL- 16 × φ 270		125.6	7.19	24	172.56	フランジ
13	"	PL- 9 × 75 × 200 × 10		70.65	0.60	96	57.60	フランジリブ
14	"	PL- 9 × 140 × 75		70.65	0.74	16	11.84	"
15	"	PL- 9 × 234 × 75		70.65	1.24	32	39.68	"
16	"	PL- 4.5 × φ 180.0		35.32	0.90	4	3.60	キャップ
17	"	PL- 12 × 130 × 120		94.20	1.47	18	26.46	標識板取付金具
18	ボルト	M 20 × 75 ( 2 N , 2 PW )			0.40	72	28.80	フランジ部
19	"	M 16 × 60 ( 2 N , 2 PW )			0.22	36	7.92	標識板取付金具部
20								
合計							2960.26	kg

アンカーボルト

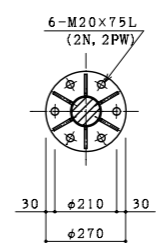
番号	種別	形状寸法 mm	長さ mm	単位質量 kg/m <sup>2</sup>	1個当り質量 kg/piece	員数	質量 kg	備考
1	丸鋼	φ 28	800	4.83	3.86	16	61.76	ボルト
2	鋼板	FB-100 × 6	1450	4.71	6.83	8	54.64	フレーム
3	"	FB-100 × 6	450	4.71	2.12	16	33.92	フレーム
4	ナット	M 27			0.16	48	7.68	
5	ワッシャー	M 27			0.04	16	0.64	
6	ワッシャー	M 27			-	16	-	ネジ込式
合計							158.64	kg



アンカーボルト詳細図



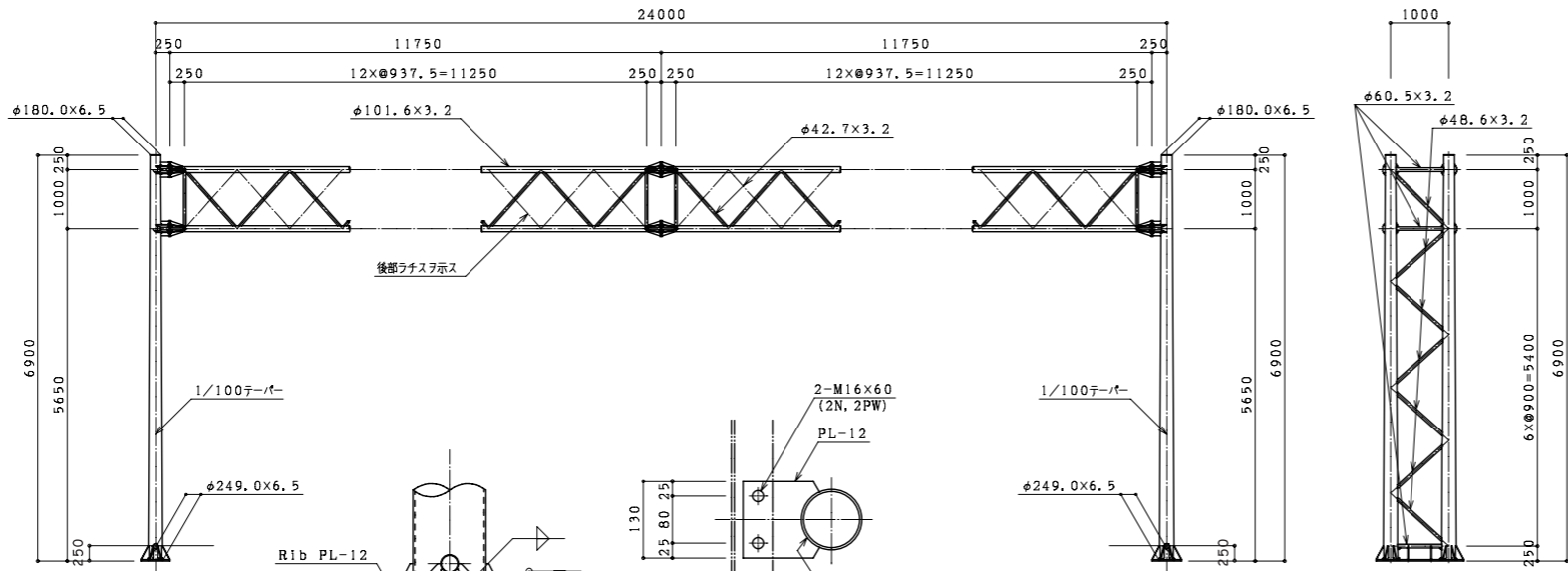
梁接合部詳細図



フランジ詳細図

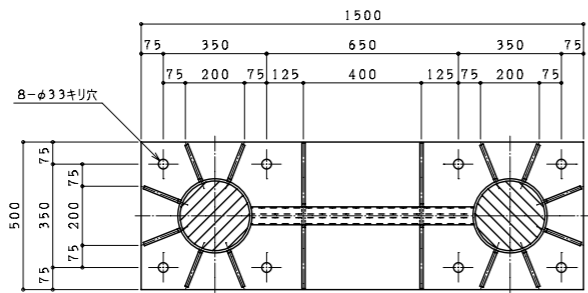
構造図 門型式 (オーバーヘッド式) トラス型 [タイプD]

型式 D-24-18

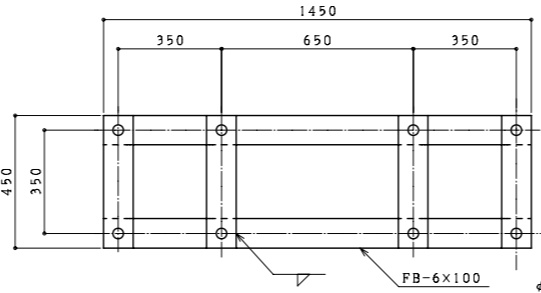


A-A 矢視図

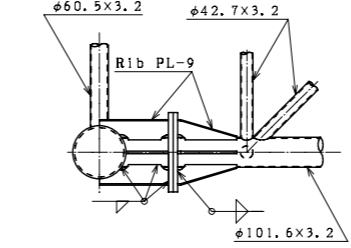
橋脚板取付金具詳細図



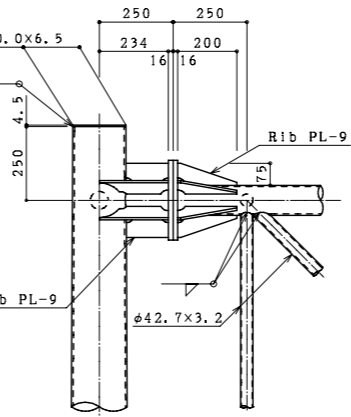
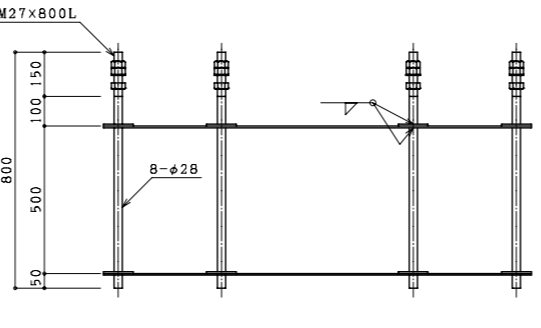
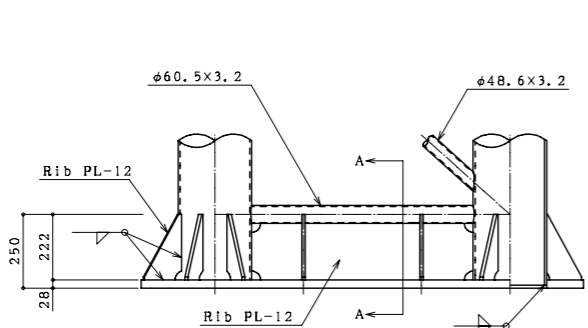
ベースプレート詳細図



アンカーボルト詳細図



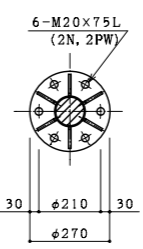
梁接合部詳細図



番号	種別	形状寸法 mm	長さ mm	単位質量 kg/m <sup>2</sup>	1個当り質量 kg/piece	員数	質量 kg	備考
1	鋼管	φ 180.0 ~ φ 249.0 × 6.5	6900	51.02	237.11	4	948.44	支柱
2	"	φ 60.5 × 3.2	785	4.52	3.55	6	21.30	支柱水平ラチス
3	"	φ 48.6 × 3.2	1159	3.58	4.15	2	8.30	支柱斜ラチス
4	"	φ 48.6 × 3.2	1100	3.58	3.94	12	47.28	"
5	"	φ 101.6 × 3.2	24000	7.76	186.24	4	744.96	梁
6	"	φ 42.7 × 3.2	898	3.12	2.80	16	44.80	梁水平ラチス
7	"	φ 42.7 × 3.2	1271	3.12	3.97	96	381.12	梁斜ラチス
8	鋼板	PL- 28 × 500 × 1500		219.8	164.85	2	329.70	ベース
9	"	PL- 12 × 135 × 222 × 10		94.20	1.52	24	36.48	ベースリブ
10	"	PL- 12 × 191 × 751		94.20	13.51	2	27.02	"
11	"	PL- 12 × 234 × 222 × 34		94.20	2.80	8	22.40	"
12	"	PL- 16 × φ 270		125.6	7.19	24	172.56	フランジ
13	"	PL- 9 × 75 × 200 × 10		70.65	0.60	96	57.60	フランジリブ
14	"	PL- 9 × 140 × 75		70.65	0.74	16	11.84	"
15	"	PL- 9 × 234 × 75		70.65	1.24	32	39.68	"
16	"	PL- 4.5 × φ 180.0		35.32	0.90	4	3.60	キャップ
17	"	PL- 12 × 130 × 120		94.20	1.47	20	29.40	橋脚板取付金具
18	ボルト	M 20 × 75 ( 2 N . 2 PW )				0.40	28.80	フランジ部
19	"	M 16 × 60 ( 2 N . 2 PW )				0.22	8.80	橋脚板取付金具部
20								
合計							2964.08	kg

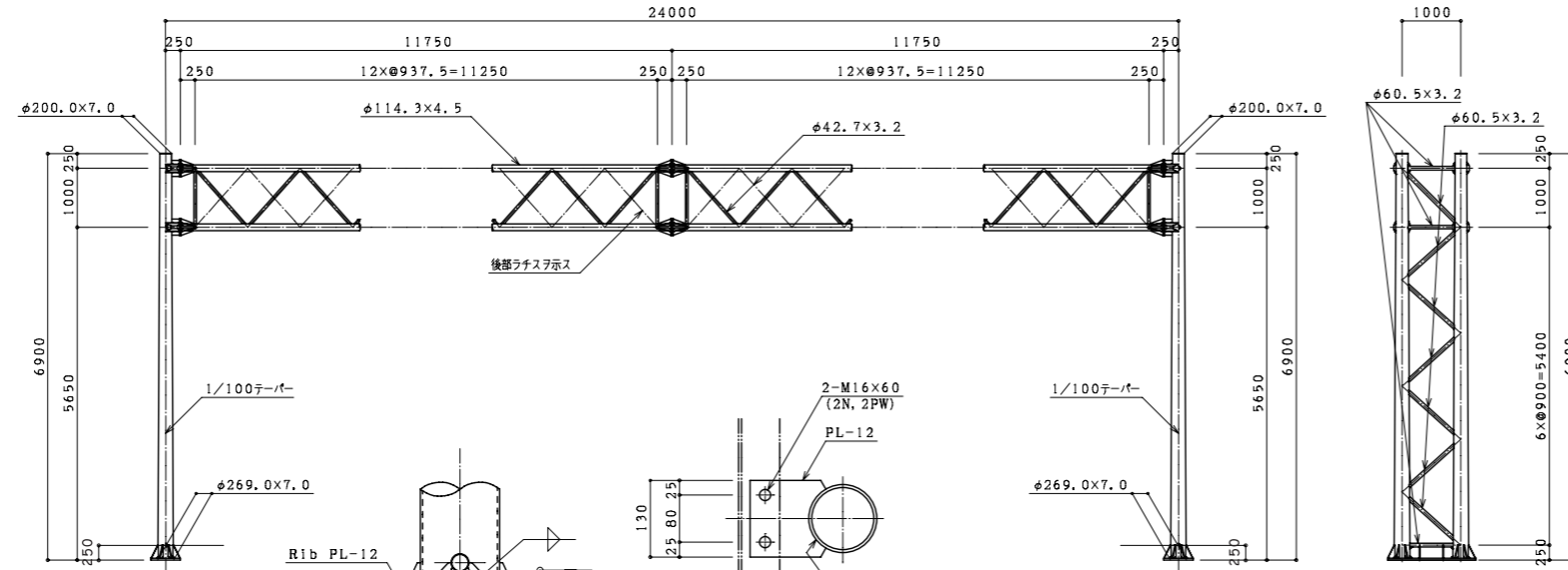
アンカーボルト

番号	種別	形状寸法 mm	長さ mm	単位質量 kg/m <sup>2</sup>	1個当り質量 kg/piece	員数	質量 kg	備考
1	丸鋼	φ 28	800	4.83	3.86	16	61.76	ボルト
2	鋼板	FB-100 × 6	1450	4.71	6.83	8	54.64	フレーム
3	"	FB-100 × 6	450	4.71	2.12	16	33.92	フレーム
4	ナット	M 27			0.16	48	7.68	
5	ワッシャー	M 27			0.04	16	0.64	
6	ワッシャー	M 27			-	16	-	ネジ込式
合計							158.64	kg



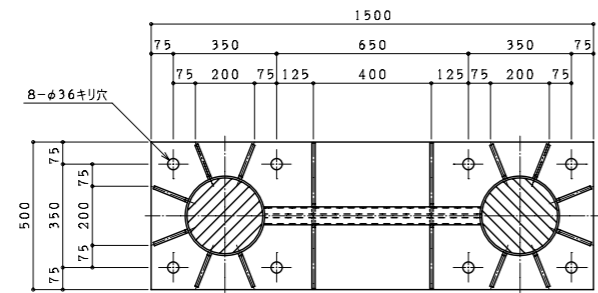
構造図 門型式 (オーバーヘッド式) トラス型 [タイプD]

型式 D-24-20

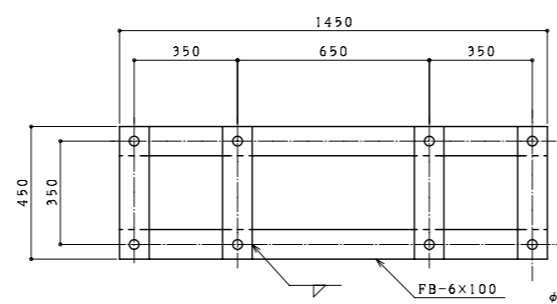


A-A 矢視図

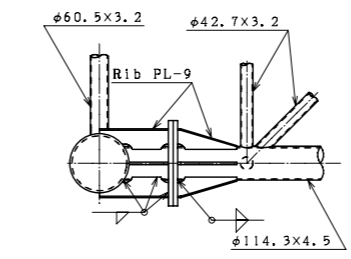
標識板取付金具詳細図



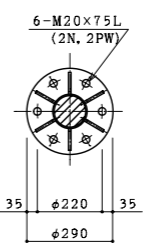
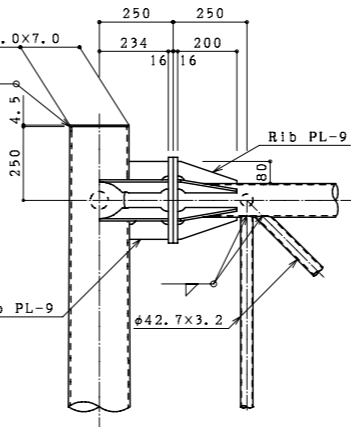
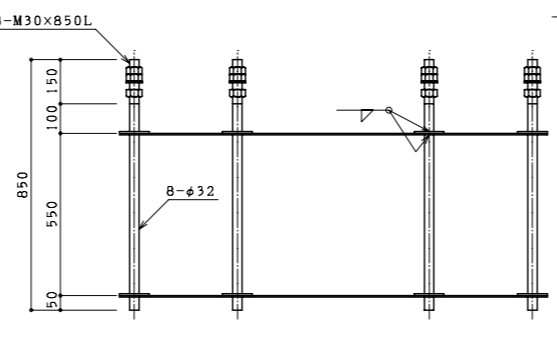
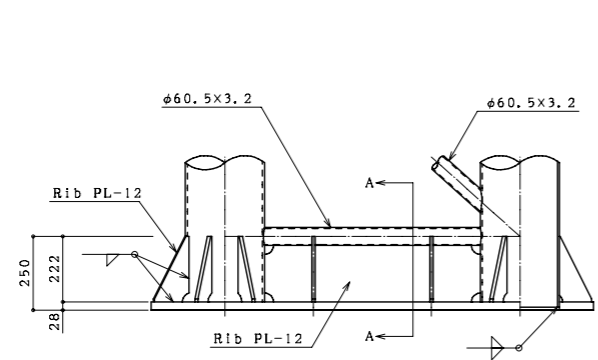
ベースプレート詳細図



アンカーボルト詳細図



梁接合部詳細図



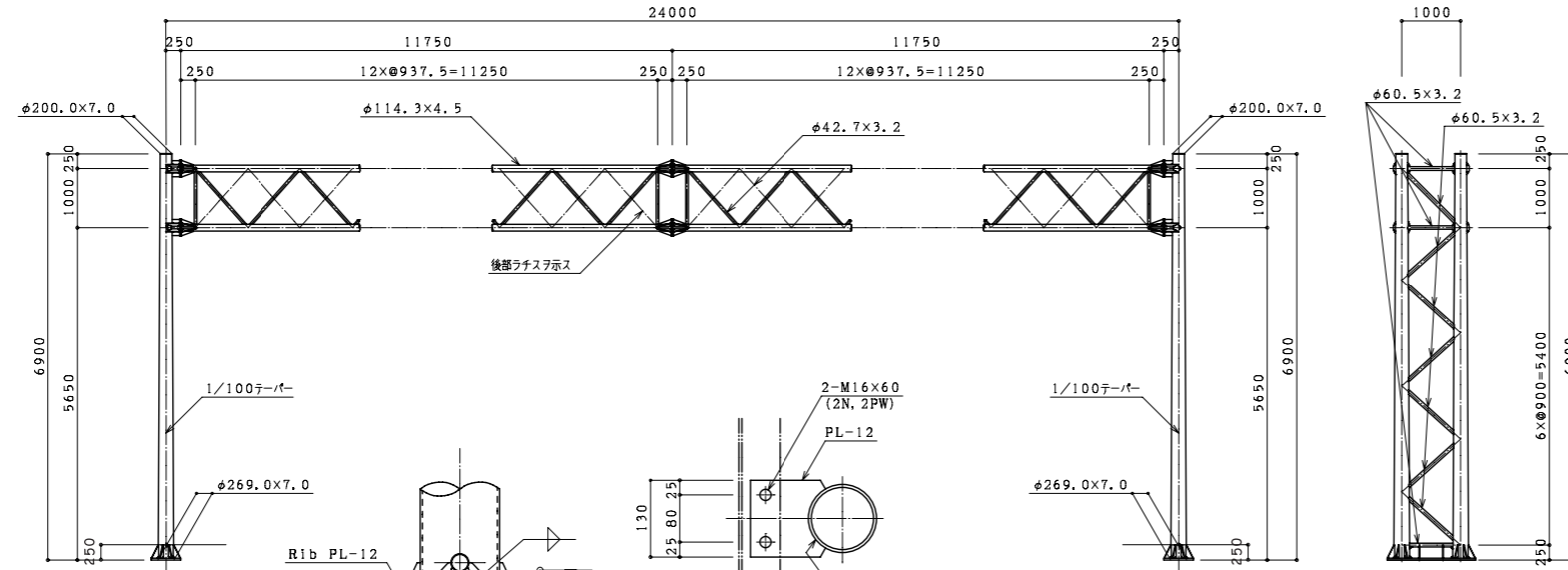
番号	種別	形状寸法 mm	長さ mm	単位質量 kg/m <sup>2</sup>	1個当り質量 kg/piece	員数	質量 kg	備考	
1	鋼管	φ 200.0 ~ φ 269.0 × 7.0	6900	54.95	279.18	4	1116.72	支柱	
2	"	φ 60.5 × 3.2	765	4.52	3.46	6	20.76	支柱水平ラチス	
3	"	φ 60.5 × 3.2	1143	4.52	5.17	2	10.34	支柱斜ラチス	
4	"	φ 60.5 × 3.2	1084	4.52	4.90	12	58.80	"	
5	"	φ 114.3 × 4.5	24000	12.2	292.80	4	1171.20	梁	
6	"	φ 42.7 × 3.2	885	3.12	2.76	16	44.16	梁水平ラチス	
7	"	φ 42.7 × 3.2	1254	3.12	3.91	96	375.36	梁斜ラチス	
8	鋼板	PL- 28 × 500 × 1500			219.8	164.85	2	329.70	ベース
9	"	PL- 12 × 125 × 222 × 10			94.20	1.41	24	33.84	ベースリブ
10	"	PL- 12 × 191 × 731			94.20	13.15	2	26.30	"
11	"	PL- 12 × 234 × 222 × 34			94.20	2.80	8	22.40	"
12	"	PL- 16 × φ 290			125.6	8.29	24	198.96	フランジ
13	"	PL- 9 × 80 × 200 × 10			70.65	0.64	96	61.44	フランジリブ
14	"	PL- 9 × 130 × 80			70.65	0.73	16	11.68	"
15	"	PL- 9 × 234 × 80			70.65	1.32	32	42.24	"
16	"	PL- 4.5 × φ 200.0			35.32	1.11	4	4.44	キャップ
17	"	PL- 12 × 130 × 120			94.20	1.47	22	32.34	標識板取付金具
18	ボルト	M 20 × 75 ( 2 N , 2 PW )				0.40	72	28.80	フランジ部
19	"	M 16 × 60 ( 2 N , 2 PW )				0.22	44	9.68	標識板取付金具部
20									
合計							3599.16	kg	

アンカーボルト

番号	種別	形状寸法 mm	長さ mm	単位質量 kg/m <sup>2</sup>	1個当り質量 kg/piece	員数	質量 kg	備考
1	丸鋼	φ 32	850	6.31	5.36	16	85.76	ボルト
2	鋼板	FB-100 × 6	1450	4.71	6.83	8	54.64	フレーム
3	"	FB-100 × 6	450	4.71	2.12	16	33.92	フレーム
4	ナット	M 30				0.22	48	10.56
5	ワッシャー	M 30				0.06	16	0.96
6	ナット	M 30						ネジ込式
合計							185.84	kg

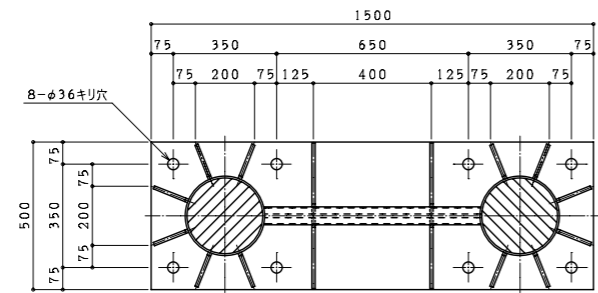
構造図 門型式 (オーバーヘッド式) トラス型 [タイプD]

型式 D-24-22

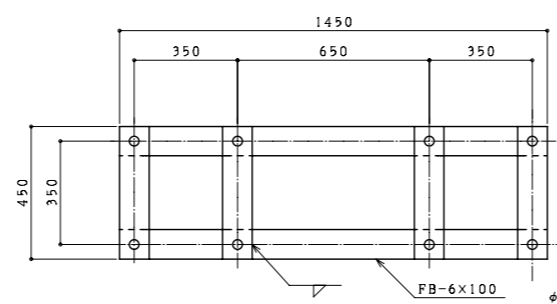


A-A 矢視図

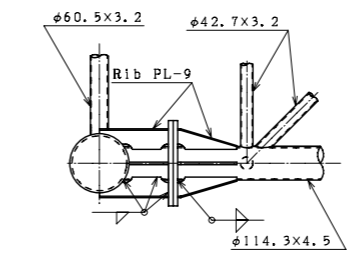
標識板取付金具詳細図



ベースプレート詳細図



アンカーボルト詳細図

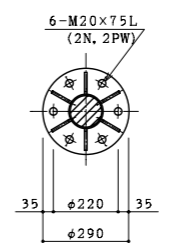


梁接合部詳細図

番号	種別	形状寸法 mm	長さ mm	単位質量 kg/m <sup>2</sup>	1個当り質量 kg/piece	員数	質量 kg	備考	
1	鋼管	φ 200.0 ~ φ 269.0 × 7.0	6900	54.95	279.18	4	1116.72	支柱	
2	"	φ 60.5 × 3.2	765	4.52	3.46	6	20.76	支柱水平ラチス	
3	"	φ 60.5 × 3.2	1143	4.52	5.17	2	10.34	支柱斜ラチス	
4	"	φ 60.5 × 3.2	1084	4.52	4.90	12	58.80	"	
5	"	φ 114.3 × 4.5	24000	12.2	292.80	4	1171.20	梁	
6	"	φ 42.7 × 3.2	885	3.12	2.76	16	44.16	梁水平ラチス	
7	"	φ 42.7 × 3.2	1254	3.12	3.91	96	375.36	梁斜ラチス	
8	鋼板	PL- 28 × 500 × 1500			219.8	164.85	2	329.70	ベース
9	"	PL- 12 × 125 × 222 × 10			94.20	1.41	24	33.84	ベースリブ
10	"	PL- 12 × 191 × 731			94.20	13.15	2	26.30	"
11	"	PL- 12 × 234 × 222 × 34			94.20	2.80	8	22.40	"
12	"	PL- 16 × φ 290			125.6	8.29	24	198.96	フランジ
13	"	PL- 9 × 80 × 200 × 10			70.65	0.64	96	61.44	フランジリブ
14	"	PL- 9 × 130 × 80			70.65	0.73	16	11.68	"
15	"	PL- 9 × 234 × 80			70.65	1.32	32	42.24	"
16	"	PL- 4.5 × φ 200.0			35.32	1.11	4	4.44	キャップ
17	"	PL- 12 × 130 × 120			94.20	1.47	24	35.28	標識板取付金具
18	ボルト	M 20 × 75 ( 2 N . 2 PW )				0.40	72	28.80	フランジ部
19	"	M 16 × 60 ( 2 N . 2 PW )				0.22	48	10.56	標識板取付金具部
20									
合計							3602.98	kg	

アンカーボルト

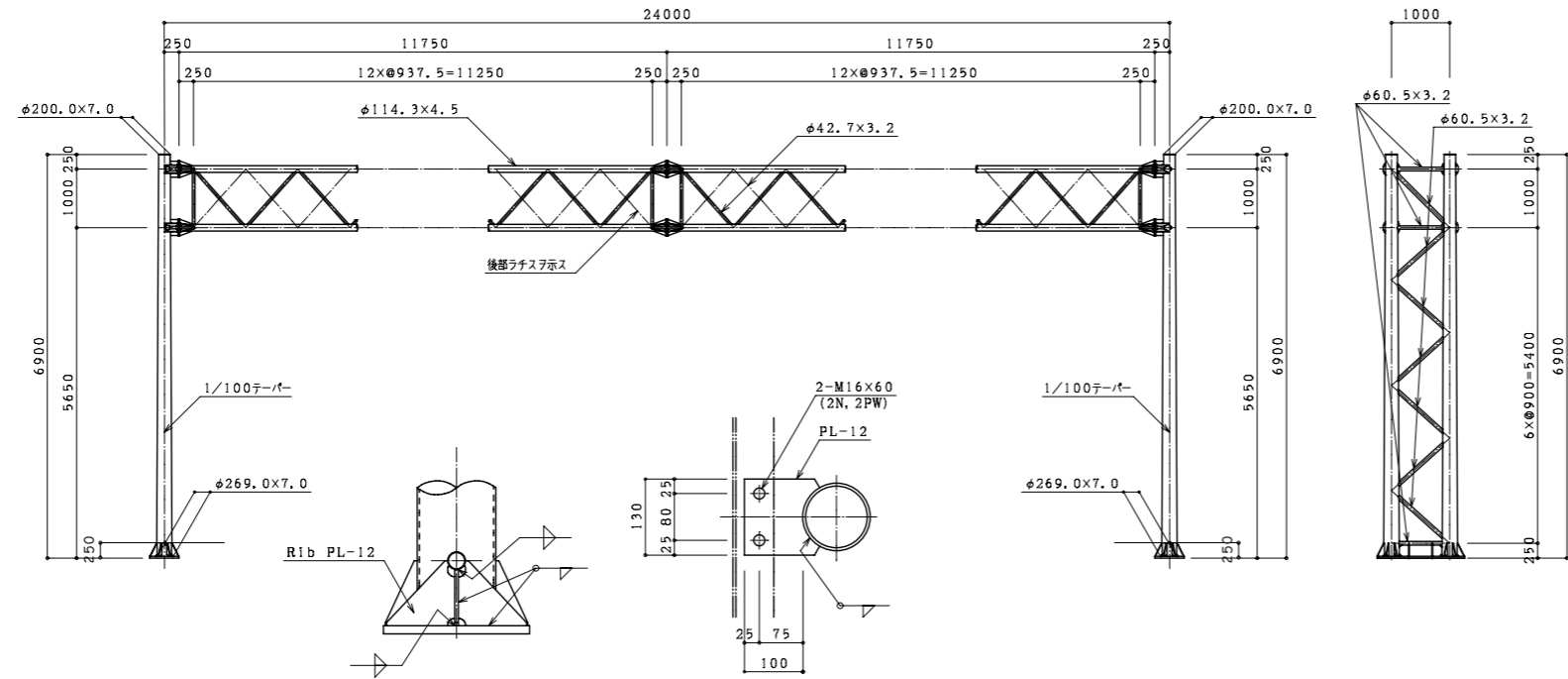
番号	種別	形状寸法 mm	長さ mm	単位質量 kg/m <sup>2</sup>	1個当り質量 kg/piece	員数	質量 kg	備考
1	丸鋼	φ 32	850	6.31	5.36	16	85.76	ボルト
2	鋼板	FB-100 × 6	1450	4.71	6.83	8	54.64	フレーム
3	"	FB-100 × 6	450	4.71	2.12	16	33.92	フレーム
4	ナット	M 30			0.22	48	10.56	
5	ワッシャー	M 30			0.06	16	0.96	
6	ゲージ ナット	M 30			-	16	-	ネジ込式
合計							185.84	kg





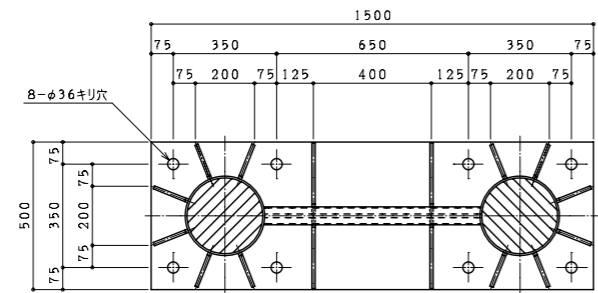
構造図 門型式 (オーバーヘッド式) トラス型 [タイプD]

型式 D-24-24

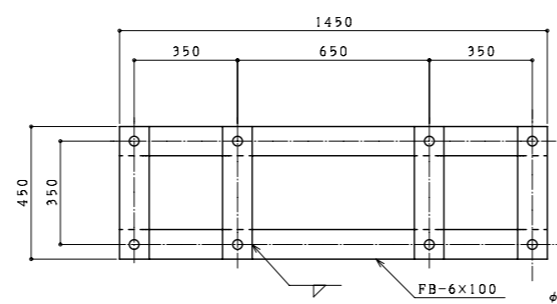


A-A 矢視図

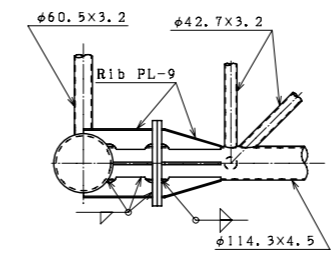
標識板取付金具詳細図



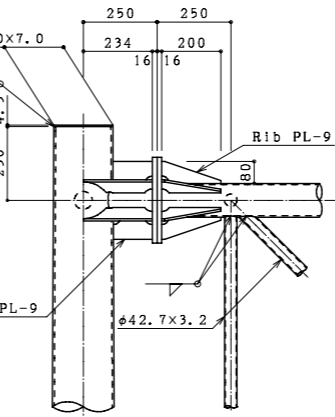
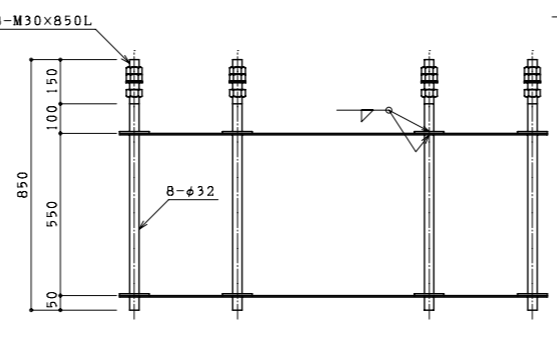
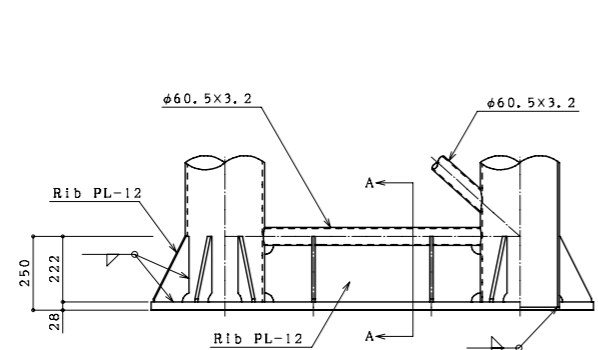
ベースプレート詳細図



アンカーボルト詳細図



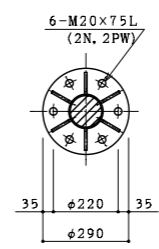
梁接合部詳細図



番号	種別	形状寸法 mm	長さ mm	単位質量 kg/m <sup>2</sup>	1個当り質量 kg/piece	員数	質量 kg	備考	
1	鋼管	φ 200.0 ~ φ 269.0 × 7.0	6900	54.95	279.18	4	1116.72	支柱	
2	"	φ 60.5 × 3.2	765	4.52	3.46	6	20.76	支柱水平ラチス	
3	"	φ 60.5 × 3.2	1143	4.52	5.17	2	10.34	支柱斜ラチス	
4	"	φ 60.5 × 3.2	1084	4.52	4.90	12	58.80	"	
5	"	φ 114.3 × 4.5	24000	12.2	292.80	4	1171.20	梁	
6	"	φ 42.7 × 3.2	885	3.12	2.76	16	44.16	梁水平ラチス	
7	"	φ 42.7 × 3.2	1254	3.12	3.91	96	375.36	梁斜ラチス	
8	鋼板	PL- 28 × 500 × 1500			219.8	164.85	2	329.70	ベース
9	"	PL- 12 × 125 × 222 × 10			94.20	1.41	24	33.84	ベースリブ
10	"	PL- 12 × 191 × 731			94.20	13.15	2	26.30	"
11	"	PL- 12 × 234 × 222 × 34			94.20	2.80	8	22.40	"
12	"	PL- 16 × φ 290			125.6	8.29	24	198.96	フランジ
13	"	PL- 9 × 80 × 200 × 10			70.65	0.64	96	61.44	フランジリブ
14	"	PL- 9 × 130 × 80			70.65	0.73	16	11.68	"
15	"	PL- 9 × 234 × 80			70.65	1.32	32	42.24	"
16	"	PL- 4.5 × φ 200.0			35.32	1.11	4	4.44	キャップ
17	"	PL- 12 × 130 × 120			94.20	1.47	26	38.22	標識板取付金具
18	ボルト	M 20 × 75 ( 2 N . 2 PW )				0.40	72	28.80	フランジ部
19	"	M 16 × 60 ( 2 N . 2 PW )				0.22	52	11.44	標識板取付金具部
20									
合計							3606.80	kg	

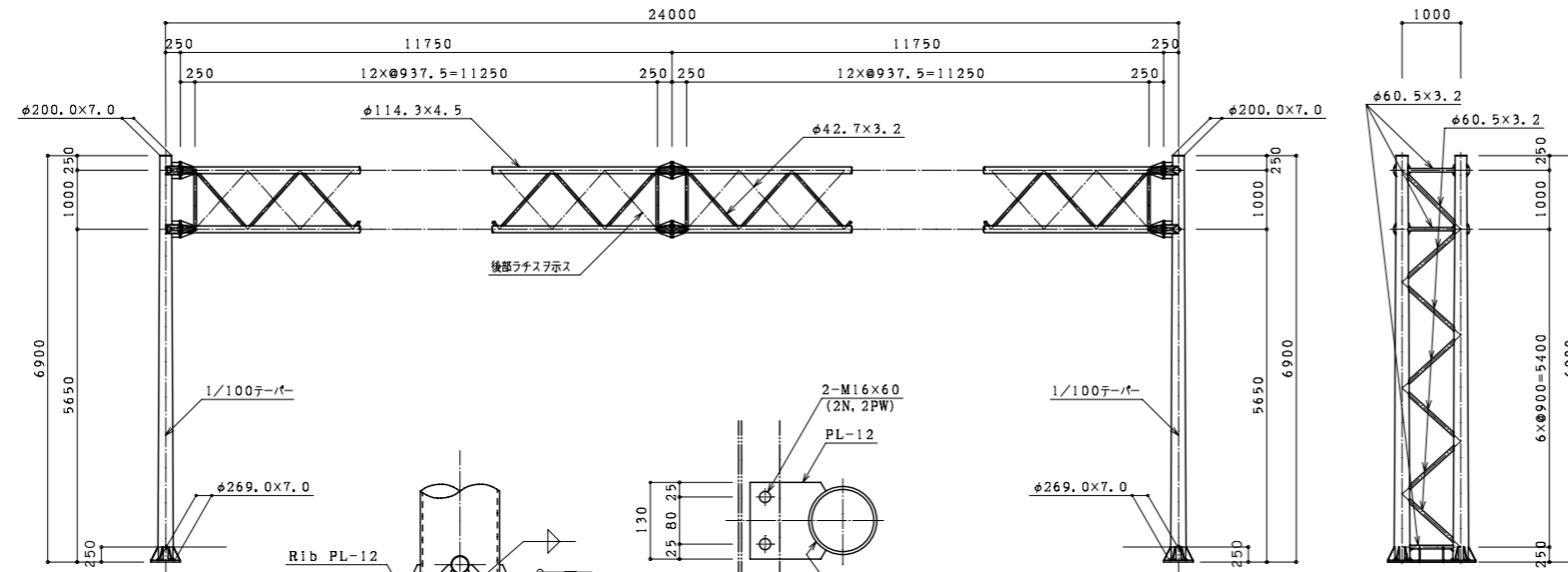
アンカーボルト

番号	種別	形状寸法 mm	長さ mm	単位質量 kg/m <sup>2</sup>	1個当り質量 kg/piece	員数	質量 kg	備考	
1	丸鋼	φ 32	850	6.31	5.36	16	85.76	ボルト	
2	鋼板	FB-100 × 6	1450	4.71	6.83	8	54.64	フレーム	
3	"	FB-100 × 6	450	4.71	2.12	16	33.92	フレーム	
4	ナット	M 30			0.22	48	10.56		
5	ワッシャー	M 30			0.06	16	0.96		
6	ゲージ ナット	M 30			-	16	-	ネジ込式	
合計							185.84	kg	



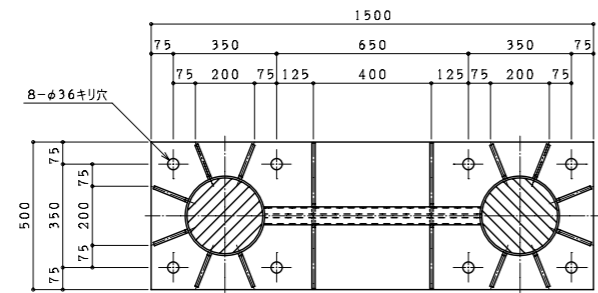
構造図 門型式 (オーバーヘッド式) トラス型 [タイプD]

型式 D-24-26

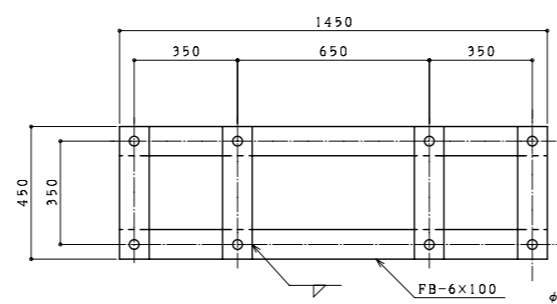


A-A 矢視図

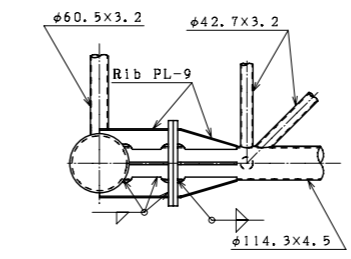
橋脚板取付金具詳細図



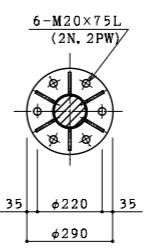
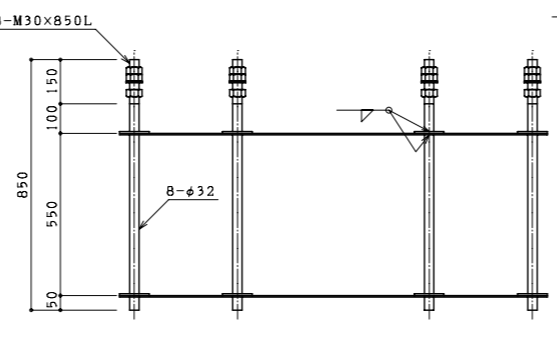
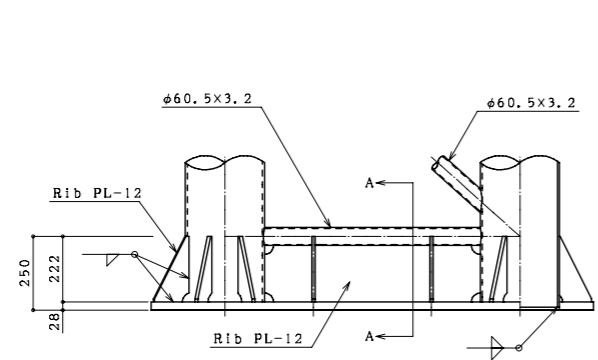
ベースプレート詳細図



アンカーボルト詳細図



梁接合部詳細図



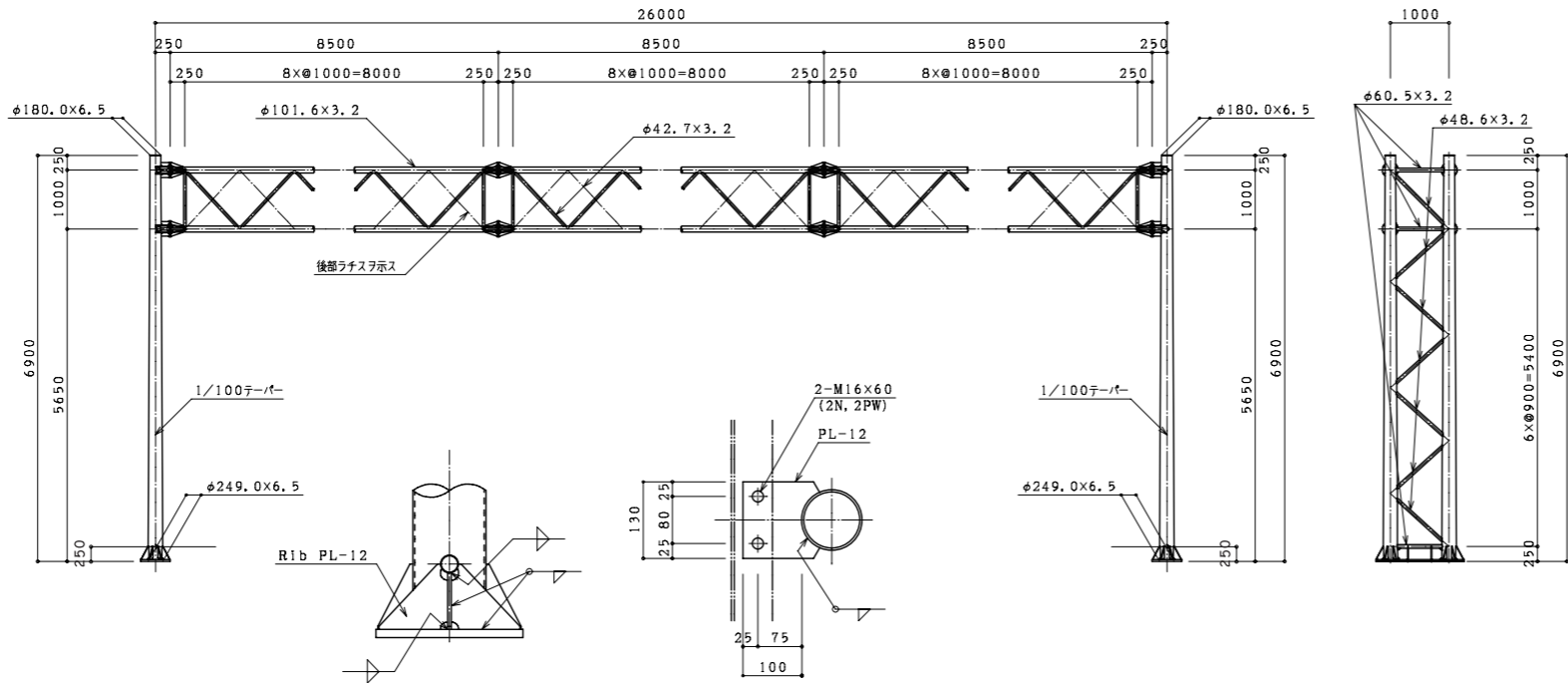
番号	種別	形状寸法 mm	長さ mm	単位質量 kg/m <sup>2</sup>	1個当り質量 kg/piece	員数	質量 kg	備考	
1	鋼管	$\phi 200.0 \sim \phi 269.0 \times 7.0$	6900	54.95	279.18	4	1116.72	支柱	
2	"	$\phi 60.5 \times 3.2$	765	4.52	3.46	6	20.76	支柱水平ラチス	
3	"	$\phi 60.5 \times 3.2$	1143	4.52	5.17	2	10.34	支柱斜ラチス	
4	"	$\phi 60.5 \times 3.2$	1084	4.52	4.90	12	58.80	"	
5	"	$\phi 114.3 \times 4.5$	24000	12.2	292.80	4	1171.20	梁	
6	"	$\phi 42.7 \times 3.2$	885	3.12	2.76	16	44.16	梁水平ラチス	
7	"	$\phi 42.7 \times 3.2$	1254	3.12	3.91	96	375.36	梁斜ラチス	
8	鋼板	PL- 28 × 500 × 1500			219.8	164.85	2	329.70	ベース
9	"	PL- 12 × 125 × 222 × 10			94.20	1.41	24	33.84	ベースリブ
10	"	PL- 12 × 191 × 731			94.20	13.15	2	26.30	"
11	"	PL- 12 × 234 × 222 × 34			94.20	2.80	8	22.40	"
12	"	PL- 16 × $\phi 290$			125.6	8.29	24	198.96	フランジ
13	"	PL- 9 × 80 × 200 × 10			70.65	0.64	96	61.44	フランジリブ
14	"	PL- 9 × 130 × 80			70.65	0.73	16	11.68	"
15	"	PL- 9 × 234 × 80			70.65	1.32	32	42.24	"
16	"	PL- 4.5 × $\phi 200.0$			35.32	1.11	4	4.44	キャップ
17	"	PL- 12 × 130 × 120			94.20	1.47	28	41.16	橋脚板取付金具
18	ボルト	M 20 × 75 ( 2 N , 2 PW )				0.40	72	28.80	フランジ部
19	"	M 16 × 60 ( 2 N , 2 PW )				0.22	56	12.32	橋脚板取付金具部
20									
合計							3610.62	kg	

アンカーボルト

番号	種別	形状寸法 mm	長さ mm	単位質量 kg/m <sup>2</sup>	1個当り質量 kg/piece	員数	質量 kg	備考
1	丸鋼	$\phi 32$	850	6.31	5.36	16	85.76	ボルト
2	鋼板	FB-100 × 6	1450	4.71	6.83	8	54.64	フレーム
3	"	FB-100 × 6	450	4.71	2.12	16	33.92	フレーム
4	ナット	M 30			0.22	48	10.56	
5	ワッシャー	M 30			0.06	16	0.96	
6	ナット	M 30			-	16	-	ネジ込式
合計							185.84	kg

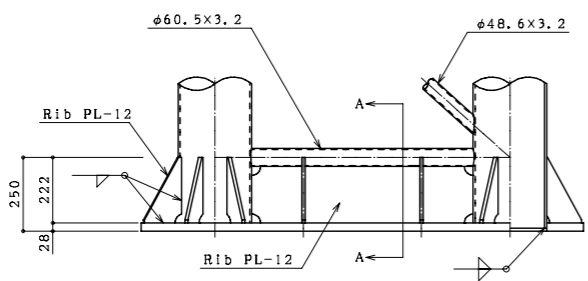
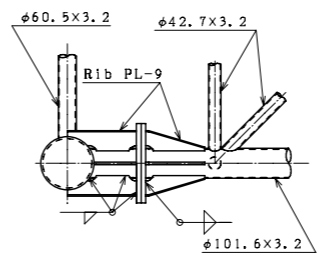
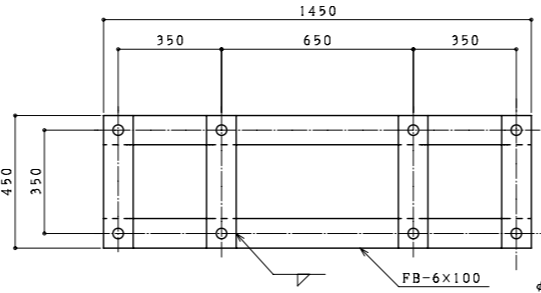
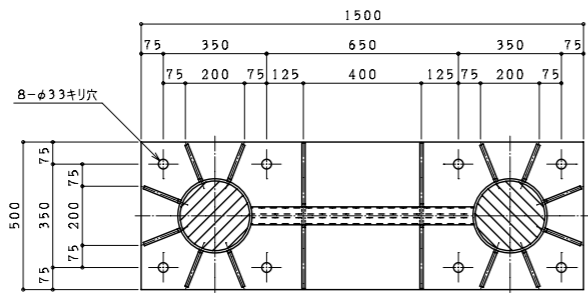
構造図 門型式 (オーバーヘッド式) トラス型 [タイプD]

型式 D-26-14

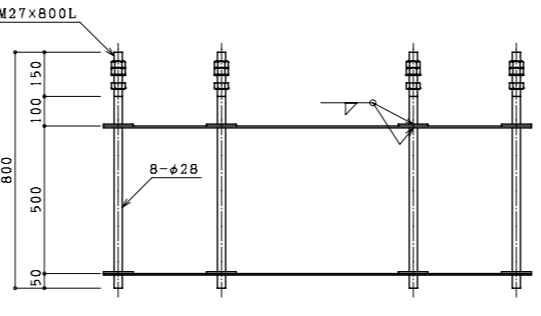


A-A 矢視図

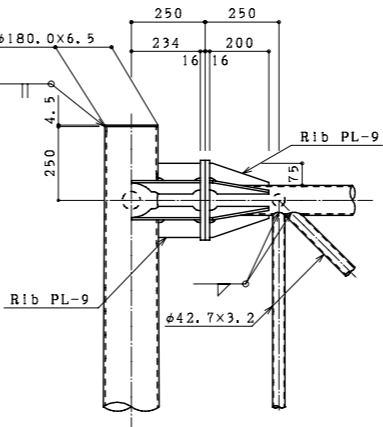
標識板取付金具詳細図



ベースプレート詳細図



アンカーボルト詳細図

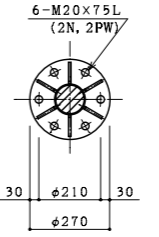


梁接合部詳細図

番号	種別	形状寸法 mm	長さ mm	単位質量 kg/m, m <sup>2</sup>	1個当り質量 kg/piece	員数	質量 kg	備考
1	鋼管	φ 180.0 ~ φ 249.0 × 6.5	6900	51.02	237.11	4	948.44	支柱
2	"	φ 60.5 × 3.2	785	4.52	3.55	6	21.30	支柱水平ラチス
3	"	φ 48.6 × 3.2	1159	3.58	4.15	2	8.30	支柱斜ラチス
4	"	φ 48.6 × 3.2	1100	3.58	3.94	12	47.28	"
5	"	φ 101.6 × 3.2	26000	7.76	201.76	4	807.04	梁
6	"	φ 42.7 × 3.2	898	3.12	2.80	24	67.20	梁水平ラチス
7	"	φ 42.7 × 3.2	1313	3.12	4.10	96	393.60	梁斜ラチス
8	鋼板	PL- 28 × 500 × 1500		219.8	164.85	2	329.70	ベース
9	"	PL- 12 × 135 × 222 × 10		94.20	1.52	24	36.48	ベースリブ
10	"	PL- 12 × 191 × 751		94.20	13.51	2	27.02	"
11	"	PL- 12 × 234 × 222 × 34		94.20	2.80	8	22.40	"
12	"	PL- 16 × φ 270		125.6	7.19	32	230.08	フランジ
13	"	PL- 9 × 75 × 200 × 10		70.65	0.60	144	86.40	フランジリブ
14	"	PL- 9 × 140 × 75		70.65	0.74	16	11.84	"
15	"	PL- 9 × 234 × 75		70.65	1.24	32	39.68	"
16	"	PL- 4.5 × φ 180.0		35.32	0.90	4	3.60	キャップ
17	"	PL- 12 × 130 × 120		94.20	1.47	16	23.52	標識板取付金具
18	ボルト	M 20 × 75 ( 2 N , 2 PW )				0.40	96	フランジ部
19	"	M 16 × 60 ( 2 N , 2 PW )				0.22	32	標識板取付金具部
20								
合計							3149.32	kg

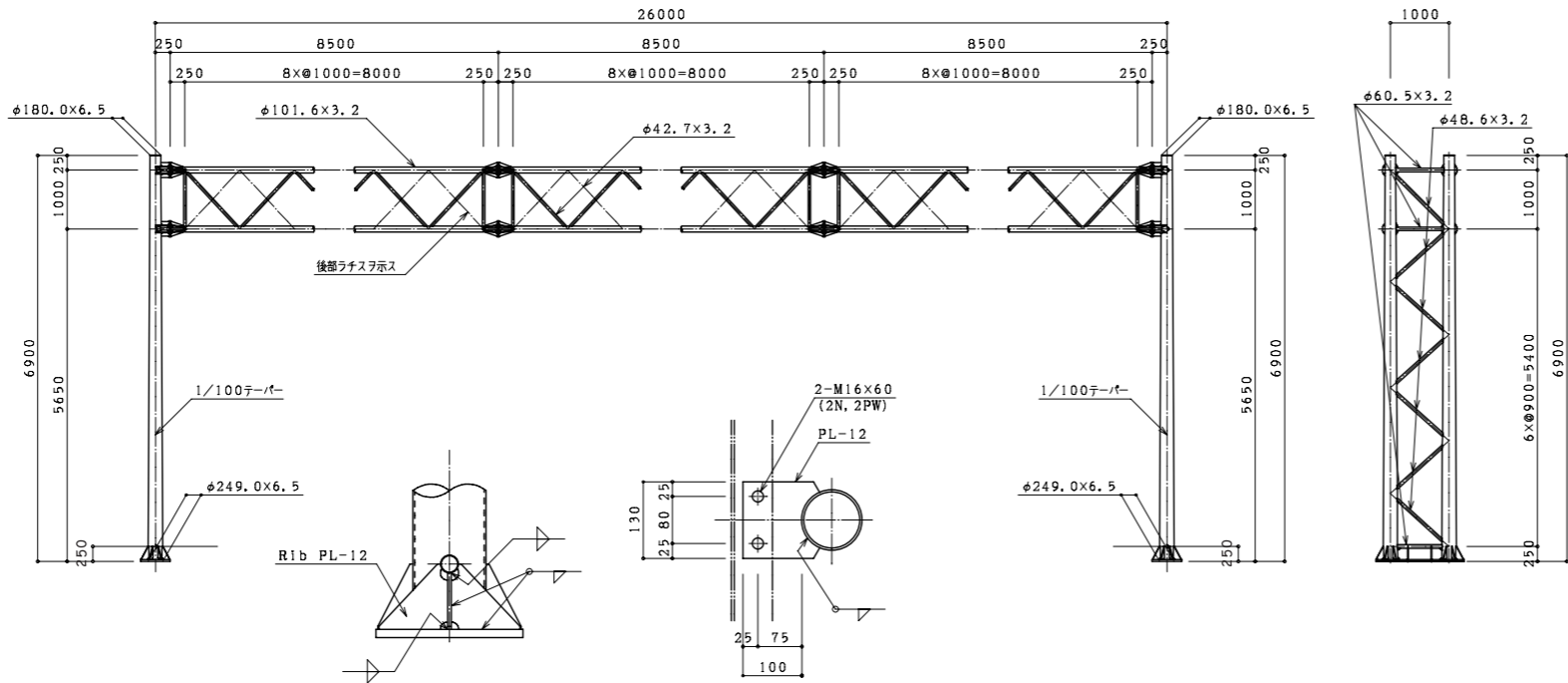
アンカーボルト

番号	種別	形状寸法 mm	長さ mm	単位質量 kg/m, m <sup>2</sup>	1個当り質量 kg/piece	員数	質量 kg	備考
1	丸鋼	φ 28	800	4.83	3.86	16	61.76	ボルト
2	鋼板	FB-100 × 6	1450	4.71	6.83	8	54.64	フレーム
3	"	FB-100 × 6	450	4.71	2.12	16	33.92	フレーム
4	ナット	M 27			0.16	48	7.68	
5	ワッシャー	M 27			0.04	16	0.64	
6	ワッシャー	M 27			-	16	-	ネジ込式
合計							158.64	kg

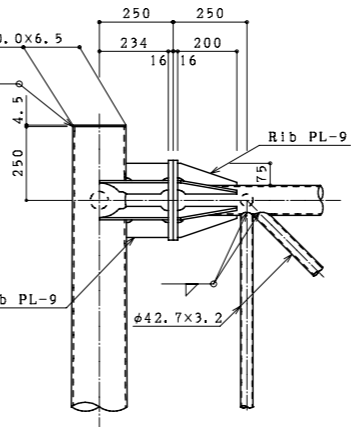
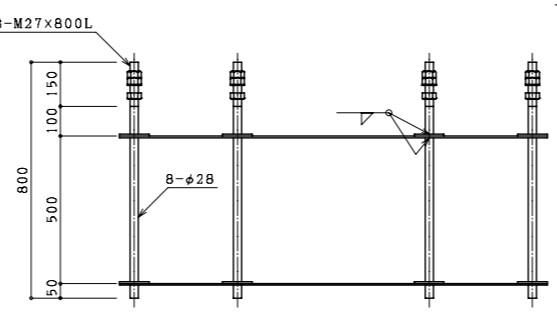
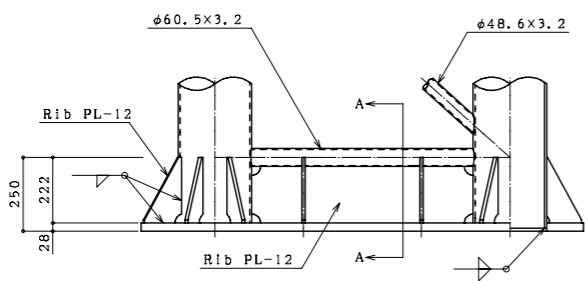
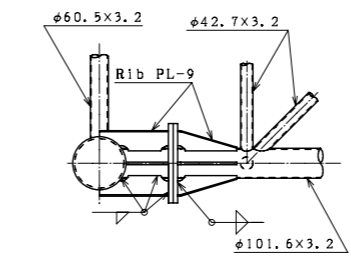
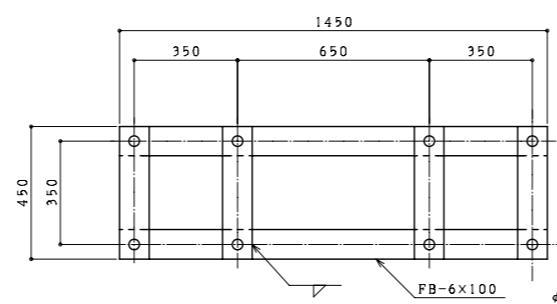
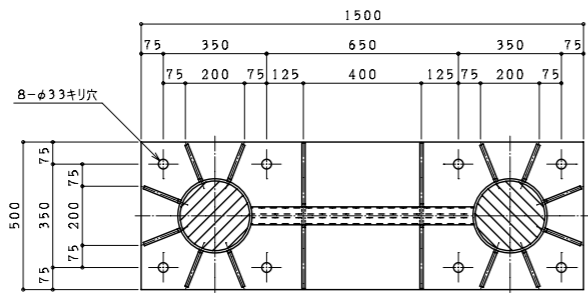


構造図 門型式 (オーバーヘッド式) トラス型 [タイプD]

型式 D-26-16

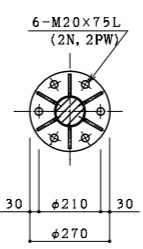


番号	種別	形状寸法 mm	長さ mm	単位質量 kg/m <sup>2</sup>	1個当り質量 kg/piece	員数	質量 kg	備考
1	鋼管	$\phi 180.0 \sim \phi 249.0 \times 6.5$	6900	51.02	237.11	4	948.44	支柱
2	"	$\phi 60.5 \times 3.2$	785	4.52	3.55	6	21.30	支柱水平ラチス
3	"	$\phi 48.6 \times 3.2$	1159	3.58	4.15	2	8.30	支柱斜ラチス
4	"	$\phi 48.6 \times 3.2$	1100	3.58	3.94	12	47.28	"
5	"	$\phi 101.6 \times 3.2$	26000	7.76	201.76	4	807.04	梁
6	"	$\phi 42.7 \times 3.2$	898	3.12	2.80	24	67.20	梁水平ラチス
7	"	$\phi 42.7 \times 3.2$	1313	3.12	4.10	96	393.60	梁斜ラチス
8	鋼板	PL- 28 × 500 × 1500		219.8	164.85	2	329.70	ベース
9	"	PL- 12 × 135 × 222 × 10		94.20	1.52	24	36.48	ベースリブ
10	"	PL- 12 × 191 × 751		94.20	13.51	2	27.02	"
11	"	PL- 12 × 234 × 222 × 34		94.20	2.80	8	22.40	"
12	"	PL- 16 × $\phi 270$		125.6	7.19	32	230.08	フランジ
13	"	PL- 9 × 75 × 200 × 10		70.65	0.60	144	86.40	フランジリブ
14	"	PL- 9 × 140 × 75		70.65	0.74	16	11.84	"
15	"	PL- 9 × 234 × 75		70.65	1.24	32	39.68	"
16	"	PL- 4.5 × $\phi 180.0$		35.32	0.90	4	3.60	キャップ
17	"	PL- 12 × 130 × 120		94.20	1.47	18	26.46	橋脚板取付金具
18	ボルト	M 20 × 75 ( 2 N . 2 PW )			0.40	96	38.40	フランジ部
19	"	M 16 × 60 ( 2 N . 2 PW )			0.22	36	7.92	橋脚板取付金具部
20								
合計							3153.14	kg



アンカーボルト

番号	種別	形状寸法 mm	長さ mm	単位質量 kg/m <sup>2</sup>	1個当り質量 kg/piece	員数	質量 kg	備考
1	丸鋼	$\phi 28$	800	4.83	3.86	16	61.76	ボルト
2	鋼板	FB-100 × 6	1450	4.71	6.83	8	54.64	フレーム
3	"	FB-100 × 6	450	4.71	2.12	16	33.92	フレーム
4	ナット	M 27			0.16	48	7.68	
5	ワッシャー	M 27			0.04	16	0.64	
6	ナット ワッシャー	M 27			-	16	-	ネジ込式
合計							158.64	kg



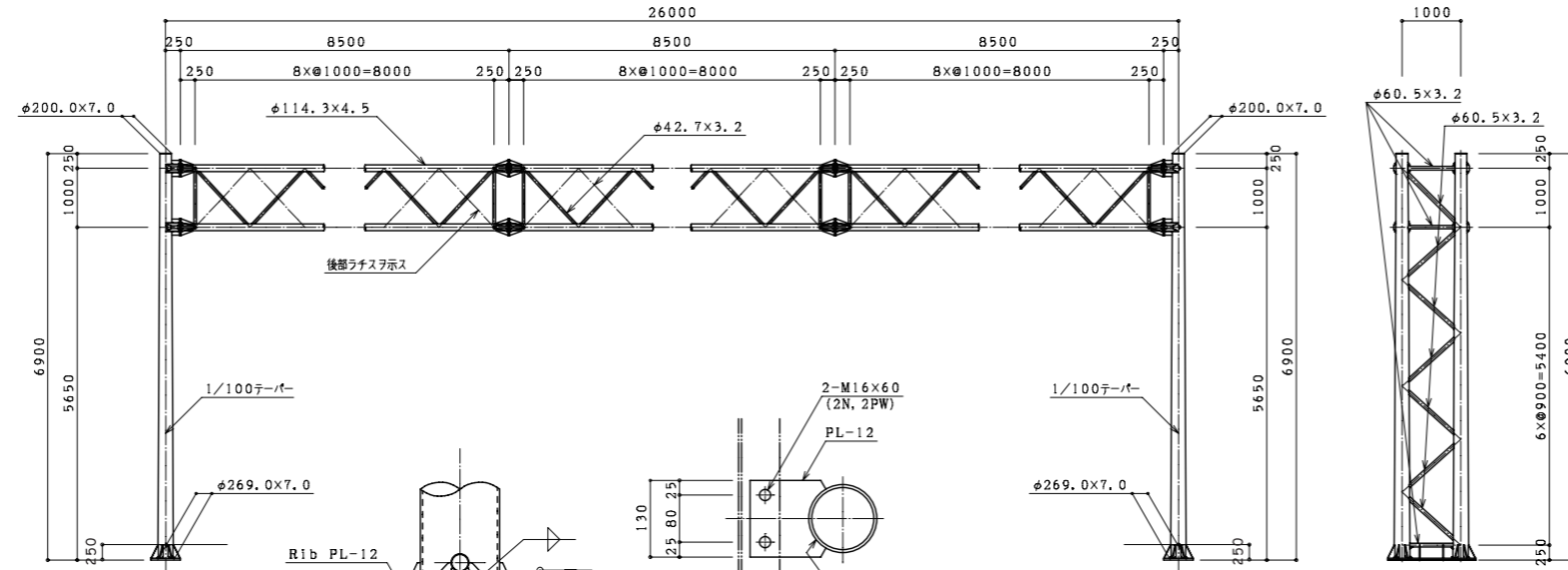
ベースプレート詳細図

アンカーボルト詳細図

梁接合部詳細図

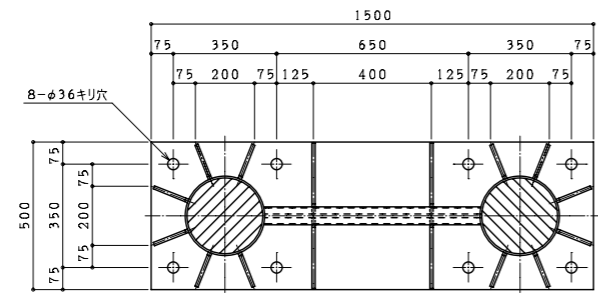
構造図 門型式 (オーバーヘッド式) トラス型 [タイプD]

型式 D-26-18

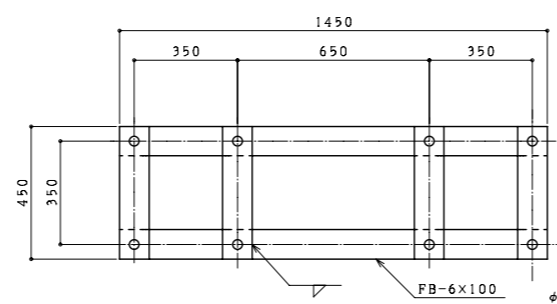


A-A 矢視図

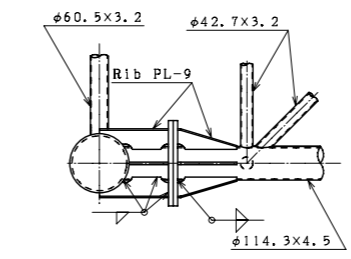
標識板取付金具詳細図



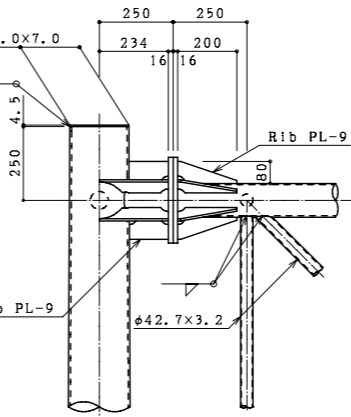
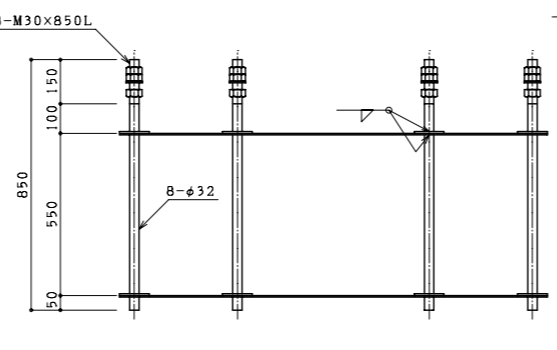
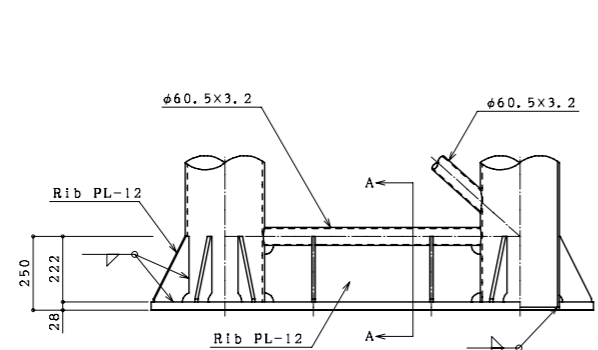
ベースプレート詳細図



アンカーボルト詳細図



梁接合部詳細図

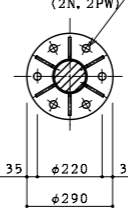


番号	種別	形状寸法 mm	長さ mm	単位質量 kg/m <sup>2</sup>	1個当り質量 kg/piece	員数	質量 kg	備考	
1	鋼管	φ 200.0 ~ φ 269.0 × 7.0	6900	54.95	279.18	4	1116.72	支柱	
2	"	φ 60.5 × 3.2	765	4.52	3.46	6	20.76	支柱水平ラチス	
3	"	φ 60.5 × 3.2	1143	4.52	5.17	2	10.34	支柱斜ラチス	
4	"	φ 60.5 × 3.2	1084	4.52	4.90	12	58.80	"	
5	"	φ 114.3 × 4.5	26000	12.2	317.20	4	1268.80	梁	
6	"	φ 42.7 × 3.2	885	3.12	2.76	24	66.24	梁水平ラチス	
7	"	φ 42.7 × 3.2	1295	3.12	4.04	96	387.84	梁斜ラチス	
8	鋼板	PL- 28 × 500 × 1500			219.8	164.85	2	329.70	ベース
9	"	PL- 12 × 125 × 222 × 10			94.20	1.41	24	33.84	ベースリブ
10	"	PL- 12 × 191 × 731			94.20	13.15	2	26.30	"
11	"	PL- 12 × 234 × 222 × 34			94.20	2.80	8	22.40	"
12	"	PL- 16 × φ 290			125.6	8.29	32	265.28	フランジ
13	"	PL- 9 × 80 × 200 × 10			70.65	0.64	144	92.16	フランジリブ
14	"	PL- 9 × 130 × 80			70.65	0.73	16	11.68	"
15	"	PL- 9 × 234 × 80			70.65	1.32	32	42.24	"
16	"	PL- 4.5 × φ 200.0			35.32	1.11	4	4.44	キャップ
17	"	PL- 12 × 130 × 120			94.20	1.47	20	29.40	標識板取付金具
18	ボルト	M 20 × 75 ( 2 N . 2 PW )				0.40	96	38.40	フランジ部
19	"	M 16 × 60 ( 2 N . 2 PW )				0.22	40	8.80	標識板取付金具部
20									
合計							3834.14	kg	

アンカーボルト

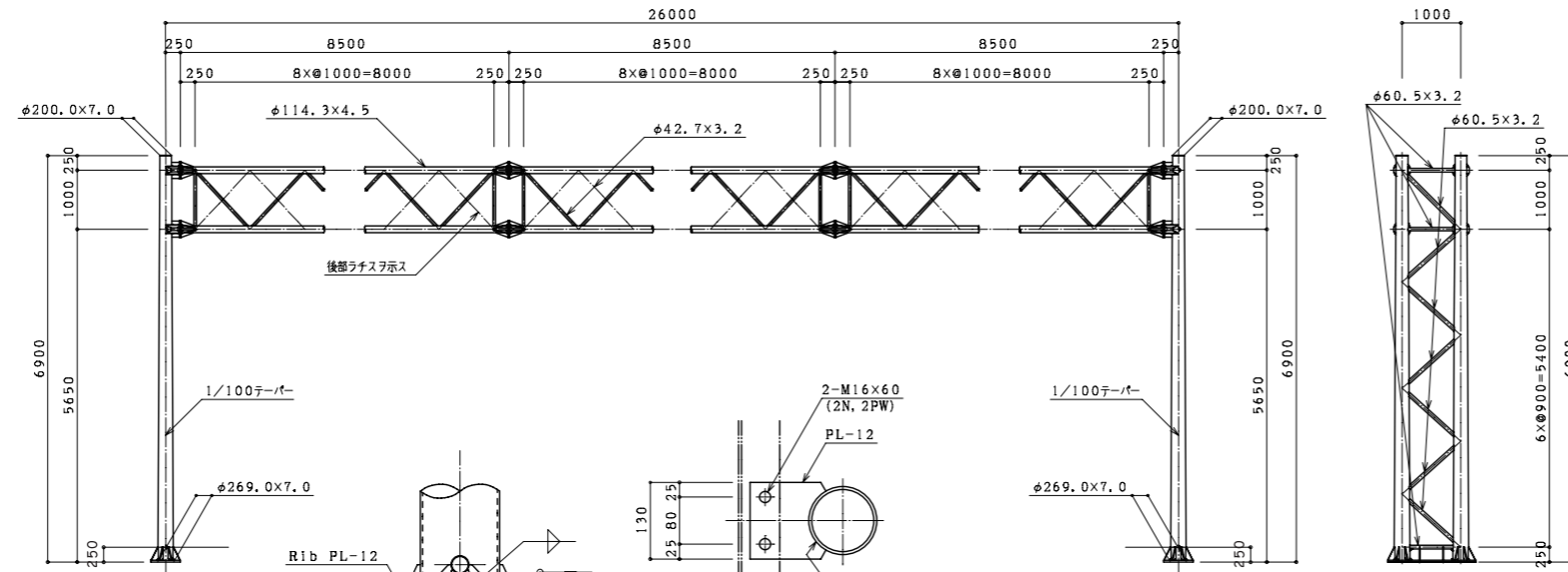
番号	種別	形状寸法 mm	長さ mm	単位質量 kg/m <sup>2</sup>	1個当り質量 kg/piece	員数	質量 kg	備考	
1	丸鋼	φ 32	850	6.31	5.36	16	85.76	ボルト	
2	鋼板	FB-100 × 6	1450	4.71	6.83	8	54.64	フレーム	
3	"	FB-100 × 6	450	4.71	2.12	16	33.92	フレーム	
4	ナット	M 30			0.22	48	10.56		
5	ワッシャー	M 30			0.06	16	0.96		
6	ゲージ ナット	M 30			-	16	-	ネジ込式	
合計							185.84	kg	

6-M20x75L  
(2N, 2PW)



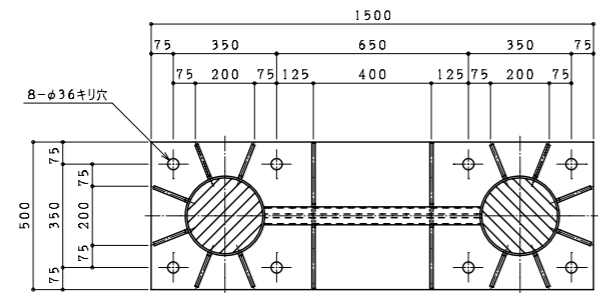
構造図 門型式 (オーバーヘッド式) トラス型 [タイプD]

型式 D-26-20

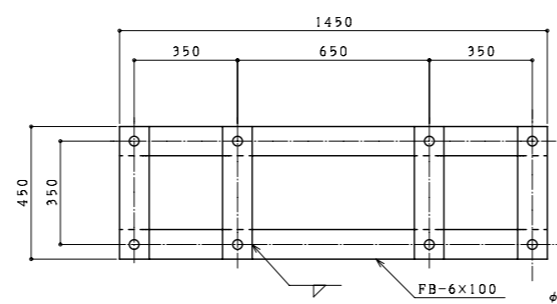


A-A 矢視図

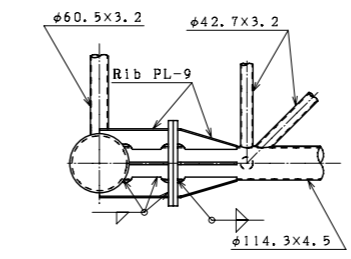
標識板取付金具詳細図



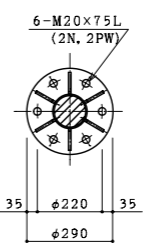
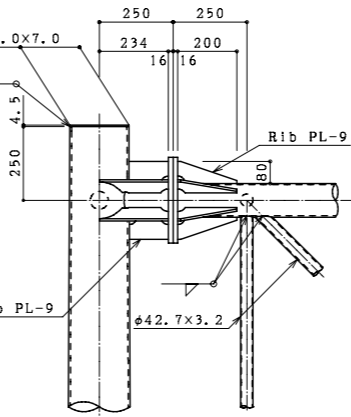
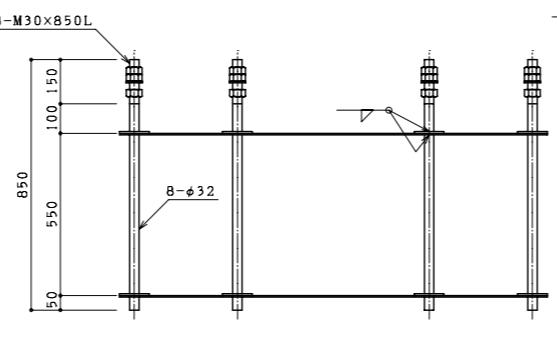
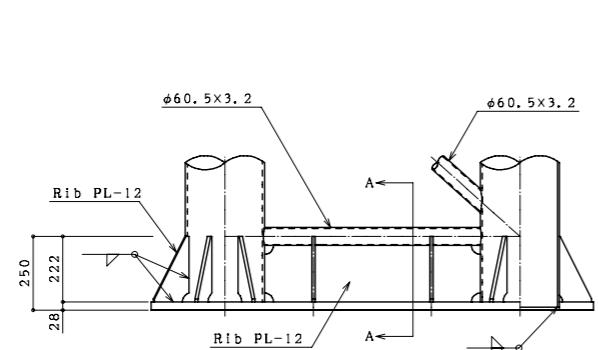
ベースプレート詳細図



アンカーボルト詳細図



梁接合部詳細図



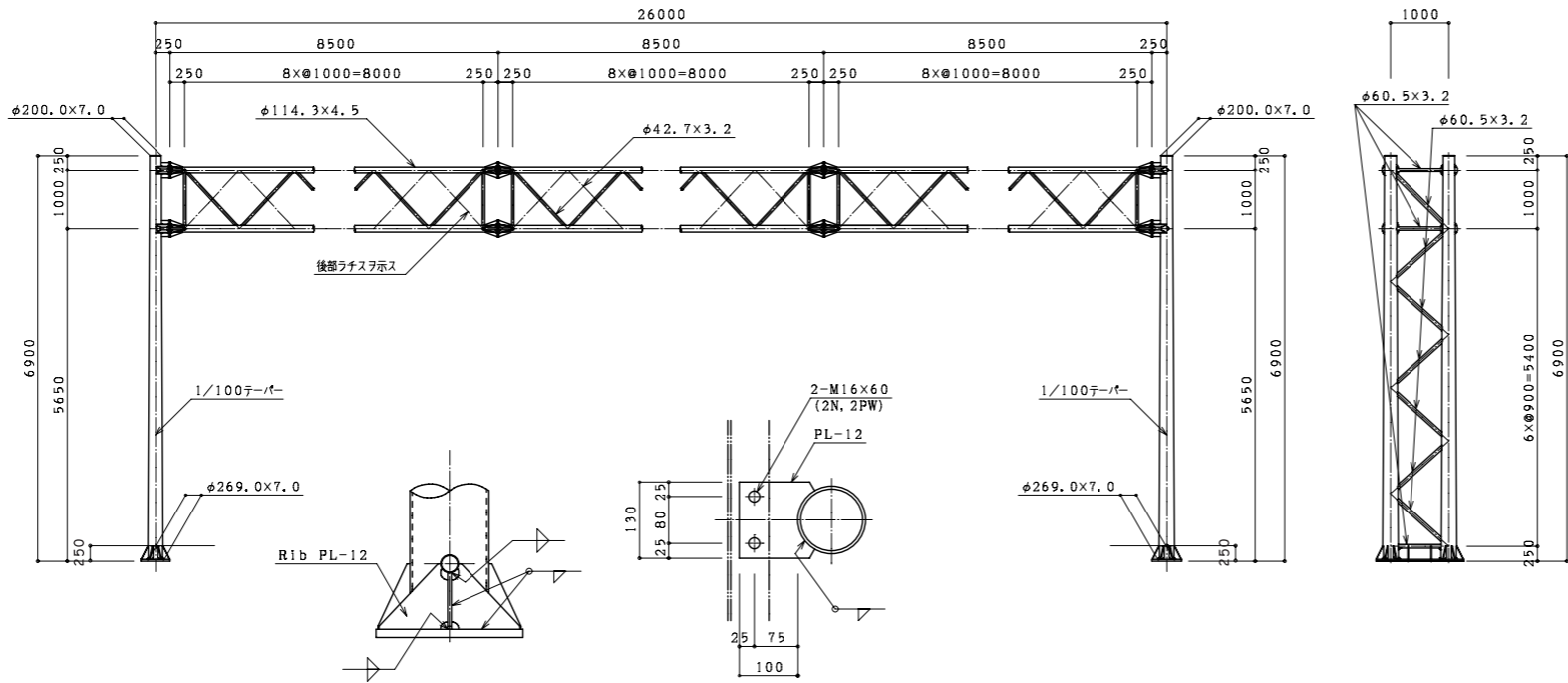
番号	種別	形状寸法 mm	長さ mm	単位質量 kg/m <sup>2</sup>	1個当り質量 kg/piece	員数	質量 kg	備考	
1	鋼管	φ 200.0 ~ φ 269.0 × 7.0	6900	54.95	279.18	4	1116.72	支柱	
2	"	φ 60.5 × 3.2	765	4.52	3.46	6	20.76	支柱水平ラチス	
3	"	φ 60.5 × 3.2	1143	4.52	5.17	2	10.34	支柱斜ラチス	
4	"	φ 60.5 × 3.2	1084	4.52	4.90	12	58.80	"	
5	"	φ 114.3 × 4.5	26000	12.2	317.20	4	1268.80	梁	
6	"	φ 42.7 × 3.2	885	3.12	2.76	24	66.24	梁水平ラチス	
7	"	φ 42.7 × 3.2	1295	3.12	4.04	96	387.84	梁斜ラチス	
8	鋼板	PL- 28 × 500 × 1500			219.8	164.85	2	329.70	ベース
9	"	PL- 12 × 125 × 222 × 10			94.20	1.41	24	33.84	ベースリブ
10	"	PL- 12 × 191 × 731			94.20	13.15	2	26.30	"
11	"	PL- 12 × 234 × 222 × 34			94.20	2.80	8	22.40	"
12	"	PL- 16 × φ 290			125.6	8.29	32	265.28	フランジ
13	"	PL- 9 × 80 × 200 × 10			70.65	0.64	144	92.16	フランジリブ
14	"	PL- 9 × 130 × 80			70.65	0.73	16	11.68	"
15	"	PL- 9 × 234 × 80			70.65	1.32	32	42.24	"
16	"	PL- 4.5 × φ 200.0			35.32	1.11	4	4.44	キャップ
17	"	PL- 12 × 130 × 120			94.20	1.47	22	32.34	標識板取付金具
18	ボルト	M 20 × 75 ( 2 N , 2 PW )				0.40	96	38.40	フランジ部
19	"	M 16 × 60 ( 2 N , 2 PW )				0.22	44	9.68	標識板取付金具部
20									
合計							3837.96	kg	

アンカーボルト

番号	種別	形状寸法 mm	長さ mm	単位質量 kg/m <sup>2</sup>	1個当り質量 kg/piece	員数	質量 kg	備考	
1	丸鋼	φ 32	850	6.31	5.36	16	85.76	ボルト	
2	鋼板	FB-100 × 6	1450	4.71	6.83	8	54.64	フレーム	
3	"	FB-100 × 6	450	4.71	2.12	16	33.92	フレーム	
4	ナット	M 30				0.22	48	10.56	
5	ワッシャー	M 30				0.06	16	0.96	
6	ナット	M 30							ネジ込式
合計							185.84	kg	

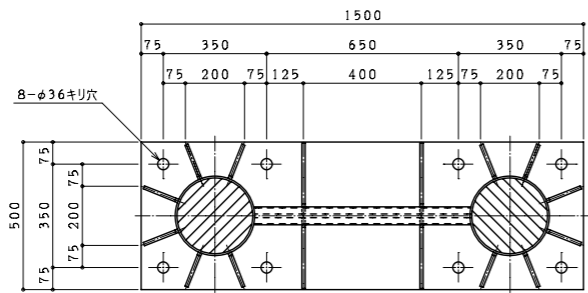
構造図 門型式 (オーバーヘッド式) トラス型 [タイプD]

型式 D-26-22

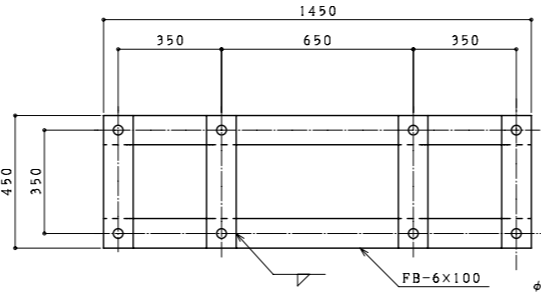


A-A 矢視図

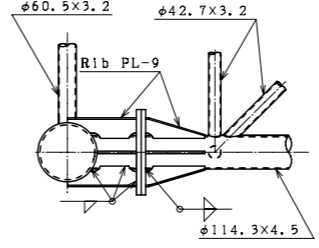
標識板取付金具詳細図



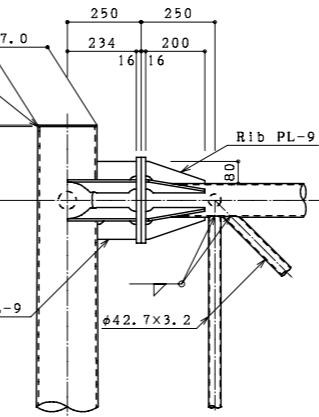
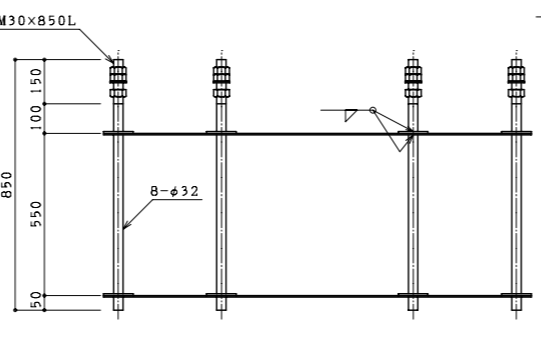
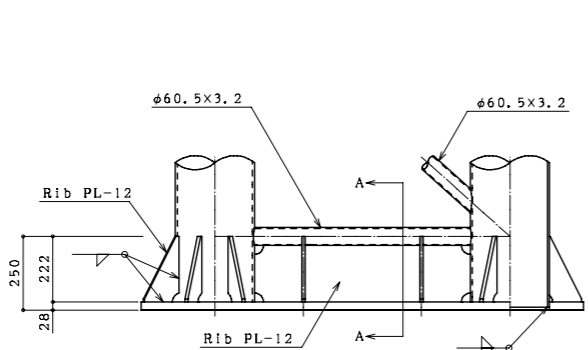
ベースプレート詳細図



アンカーボルト詳細図



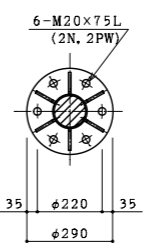
梁接合部詳細図



番号	種別	形状寸法 mm	長さ mm	単位質量 kg/m <sup>2</sup>	1個当り質量 kg/piece	員数	質量 kg	備考	
1	鋼管	φ 200.0 ~ φ 269.0 × 7.0	6900	54.95	279.18	4	1116.72	支柱	
2	"	φ 60.5 × 3.2	765	4.52	3.46	6	20.76	支柱水平ラチス	
3	"	φ 60.5 × 3.2	1143	4.52	5.17	2	10.34	支柱斜ラチス	
4	"	φ 60.5 × 3.2	1084	4.52	4.90	12	58.80	"	
5	"	φ 114.3 × 4.5	26000	12.2	317.20	4	1268.80	梁	
6	"	φ 42.7 × 3.2	885	3.12	2.76	24	66.24	梁水平ラチス	
7	"	φ 42.7 × 3.2	1295	3.12	4.04	96	387.84	梁斜ラチス	
8	鋼板	PL- 28 × 500 × 1500			219.8	164.85	2	329.70	ベース
9	"	PL- 12 × 125 × 222 × 10			94.20	1.41	24	33.84	ベースリブ
10	"	PL- 12 × 191 × 731			94.20	13.15	2	26.30	"
11	"	PL- 12 × 234 × 222 × 34			94.20	2.80	8	22.40	"
12	"	PL- 16 × φ 290			125.6	8.29	32	265.28	フランジ
13	"	PL- 9 × 80 × 200 × 10			70.65	0.64	144	92.16	フランジリブ
14	"	PL- 9 × 130 × 80			70.65	0.73	16	11.68	"
15	"	PL- 9 × 234 × 80			70.65	1.32	32	42.24	"
16	"	PL- 4.5 × φ 200.0			35.32	1.11	4	4.44	キャップ
17	"	PL- 12 × 130 × 120			94.20	1.47	24	35.28	標識板取付金具
18	ボルト	M 20 × 75 ( 2 N , 2 PW )				0.40	96	38.40	フランジ部
19	"	M 16 × 60 ( 2 N , 2 PW )				0.22	48	10.56	標識板取付金具部
20									
合計							3841.78	kg	

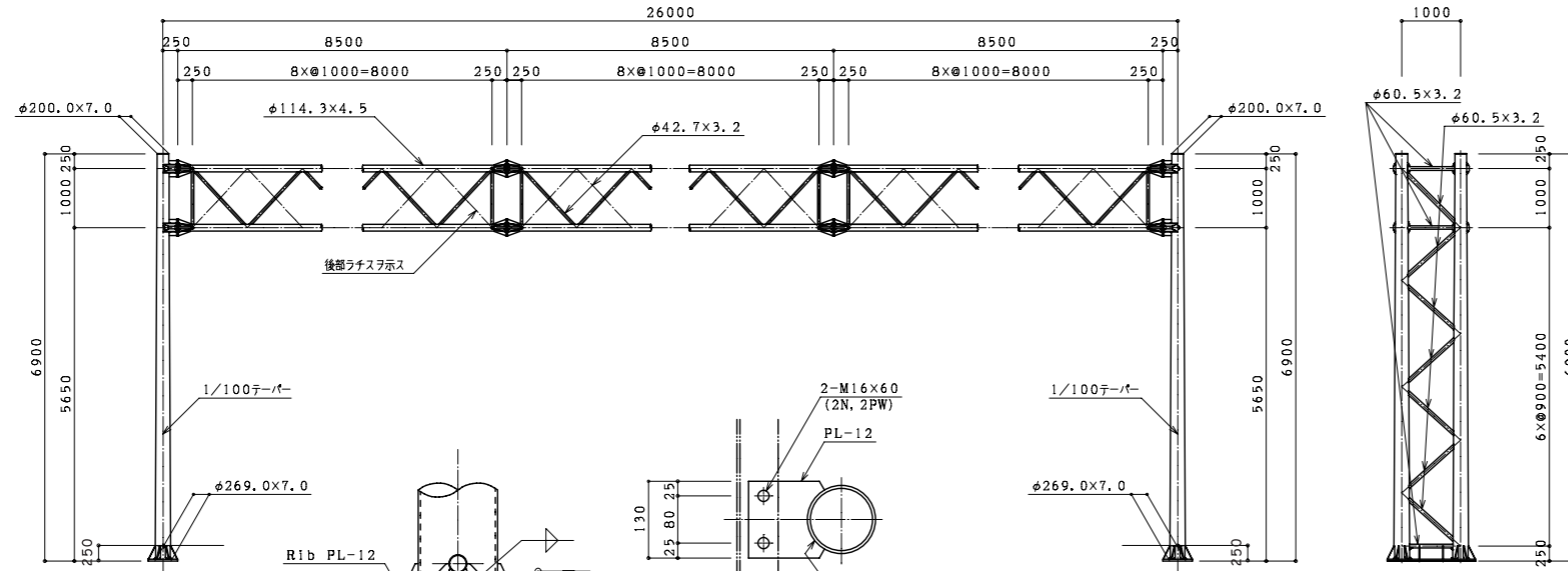
アンカーボルト

番号	種別	形状寸法 mm	長さ mm	単位質量 kg/m <sup>2</sup>	1個当り質量 kg/piece	員数	質量 kg	備考
1	丸鋼	φ 32	850	6.31	5.36	16	85.76	ボルト
2	鋼板	FB-100 × 6	1450	4.71	6.83	8	54.64	フレーム
3	"	FB-100 × 6	450	4.71	2.12	16	33.92	フレーム
4	ナット	M 30				0.22	48	10.56
5	ワッシャー	M 30				0.06	16	0.96
6	ゲージ ナット	M 30						ネジ込式
合計							185.84	kg



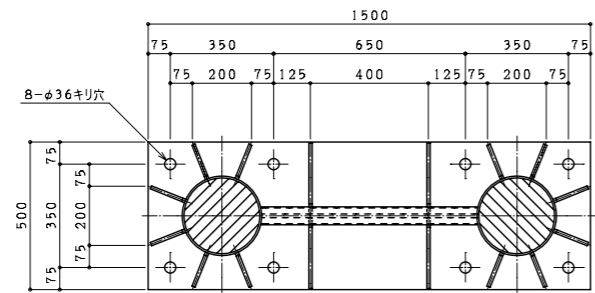
構造図 門型式 (オーバーヘッド式) トラス型 [タイプD]

型式 D-26-24

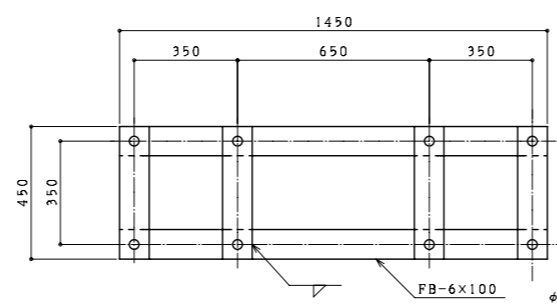


A-A 矢視図

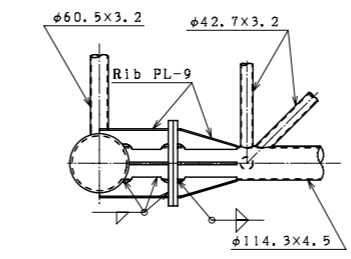
標識板取付金具詳細図



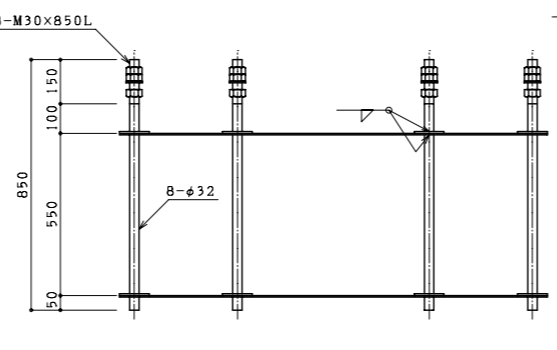
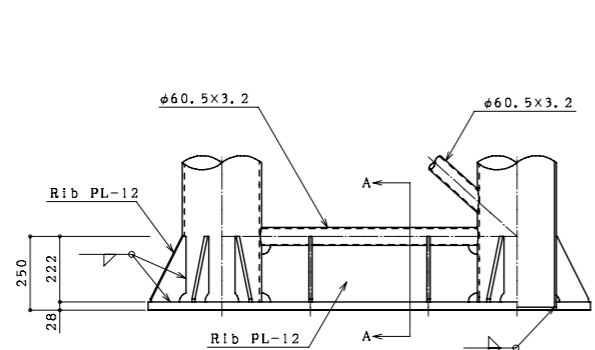
ベースプレート詳細図



アンカーボルト詳細図



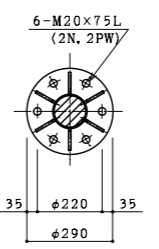
梁接合部詳細図



番号	種別	形状寸法 mm	長さ mm	単位質量 kg/m <sup>2</sup>	1個当り質量 kg/piece	員数	質量 kg	備考	
1	鋼管	φ 200.0 ~ φ 269.0 × 7.0	6900	54.95	279.18	4	1116.72	支柱	
2	"	φ 60.5 × 3.2	765	4.52	3.46	6	20.76	支柱水平ラチス	
3	"	φ 60.5 × 3.2	1143	4.52	5.17	2	10.34	支柱斜ラチス	
4	"	φ 60.5 × 3.2	1084	4.52	4.90	12	58.80	"	
5	"	φ 114.3 × 4.5	26000	12.2	317.20	4	1268.80	梁	
6	"	φ 42.7 × 3.2	885	3.12	2.76	24	66.24	梁水平ラチス	
7	"	φ 42.7 × 3.2	1295	3.12	4.04	96	387.84	梁斜ラチス	
8	鋼板	PL- 28 × 500 × 1500			219.8	164.85	2	329.70	ベース
9	"	PL- 12 × 125 × 222 × 10			94.20	1.41	24	33.84	ベースリブ
10	"	PL- 12 × 191 × 731			94.20	13.15	2	26.30	"
11	"	PL- 12 × 234 × 222 × 34			94.20	2.80	8	22.40	"
12	"	PL- 16 × φ 290			125.6	8.29	32	265.28	フランジ
13	"	PL- 9 × 80 × 200 × 10			70.65	0.64	144	92.16	フランジリブ
14	"	PL- 9 × 130 × 80			70.65	0.73	16	11.68	"
15	"	PL- 9 × 234 × 80			70.65	1.32	32	42.24	"
16	"	PL- 4.5 × φ 200.0			35.32	1.11	4	4.44	キャップ
17	"	PL- 12 × 130 × 120			94.20	1.47	26	38.22	標識板取付金具
18	ボルト	M 20 × 75 ( 2 N . 2 PW )				0.40	96	38.40	フランジ部
19	"	M 16 × 60 ( 2 N . 2 PW )				0.22	52	11.44	標識板取付金具部
20									
合計							3845.60	kg	

アンカーボルト

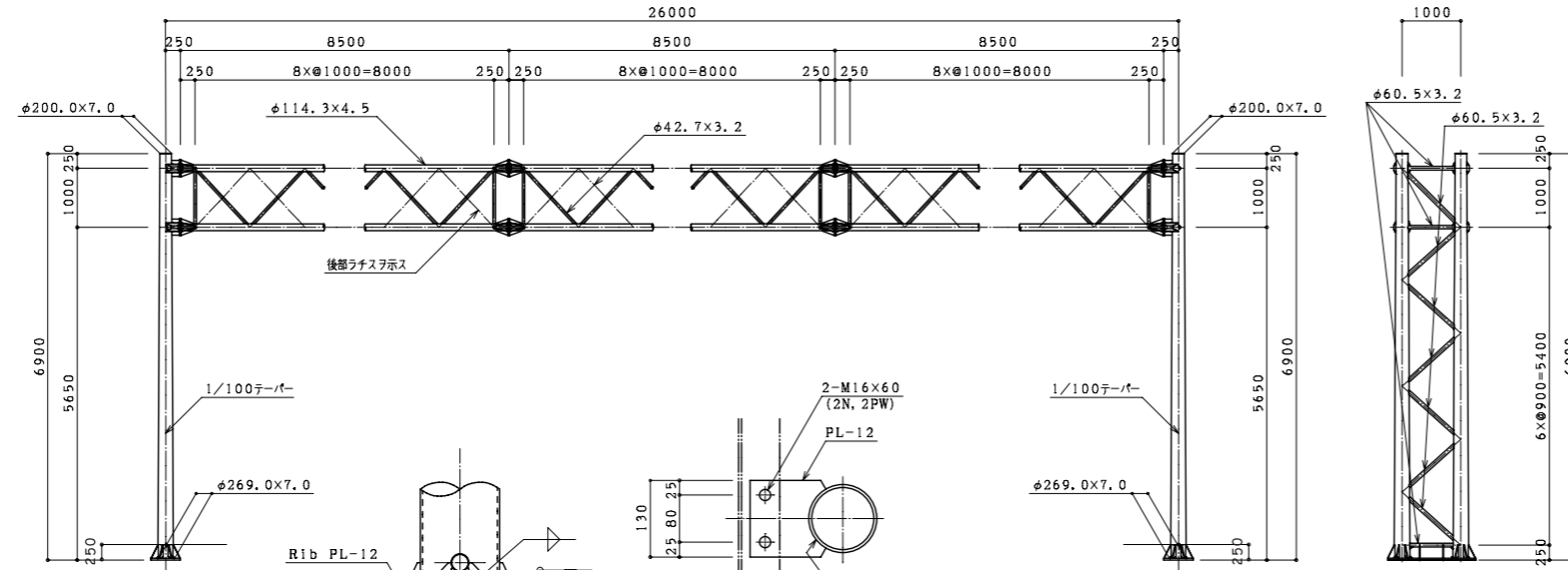
番号	種別	形状寸法 mm	長さ mm	単位質量 kg/m <sup>2</sup>	1個当り質量 kg/piece	員数	質量 kg	備考
1	丸鋼	φ 32	850	6.31	5.36	16	85.76	ボルト
2	鋼板	FB-100 × 6	1450	4.71	6.83	8	54.64	フレーム
3	"	FB-100 × 6	450	4.71	2.12	16	33.92	フレーム
4	ナット	M 30			0.22	48	10.56	
5	ワッシャー	M 30			0.06	16	0.96	
6	ゲージ ナット	M 30			-	16	-	ネジ込式
合計							185.84	kg





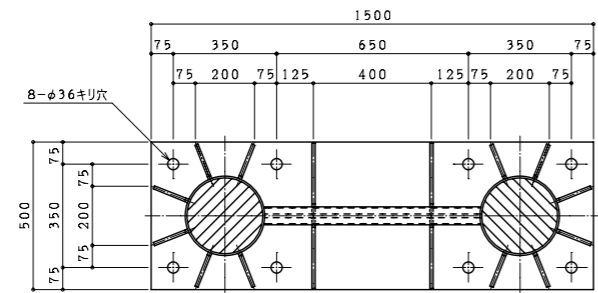
構造図 門型式 (オーバーヘッド式) トラス型 [タイプD]

型式 D-26-26

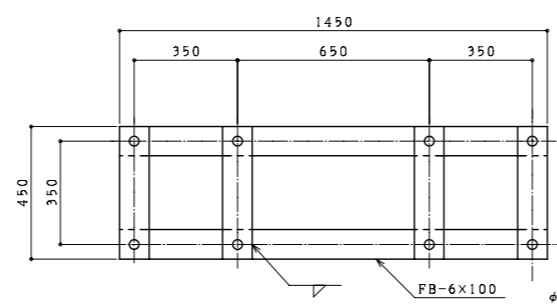


A-A 矢視図

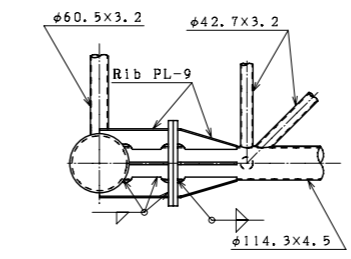
標識板取付金具詳細図



ベースプレート詳細図



アンカーボルト詳細図

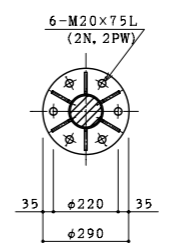


梁接合部詳細図

番号	種別	形状寸法 mm	長さ mm	単位質量 kg/m <sup>2</sup>	1個当り質量 kg/piece	員数	質量 kg	備考	
1	鋼管	φ 200.0 ~ φ 269.0 × 7.0	6900	54.95	279.18	4	1116.72	支柱	
2	"	φ 60.5 × 3.2	765	4.52	3.46	6	20.76	支柱水平ラチス	
3	"	φ 60.5 × 3.2	1143	4.52	5.17	2	10.34	支柱斜ラチス	
4	"	φ 60.5 × 3.2	1084	4.52	4.90	12	58.80	"	
5	"	φ 114.3 × 4.5	26000	12.2	317.20	4	1268.80	梁	
6	"	φ 42.7 × 3.2	885	3.12	2.76	24	66.24	梁水平ラチス	
7	"	φ 42.7 × 3.2	1295	3.12	4.04	96	387.84	梁斜ラチス	
8	鋼板	PL- 28 × 500 × 1500			219.8	164.85	2	329.70	ベース
9	"	PL- 12 × 125 × 222 × 10			94.20	1.41	24	33.84	ベースリブ
10	"	PL- 12 × 191 × 731			94.20	13.15	2	26.30	"
11	"	PL- 12 × 234 × 222 × 34			94.20	2.80	8	22.40	"
12	"	PL- 16 × φ 290			125.6	8.29	32	265.28	フランジ
13	"	PL- 9 × 80 × 200 × 10			70.65	0.64	144	92.16	フランジリブ
14	"	PL- 9 × 130 × 80			70.65	0.73	16	11.68	"
15	"	PL- 9 × 234 × 80			70.65	1.32	32	42.24	"
16	"	PL- 4.5 × φ 200.0			35.32	1.11	4	4.44	キャップ
17	"	PL- 12 × 130 × 120			94.20	1.47	28	41.16	標識板取付金具
18	ボルト	M 20 × 75 ( 2 N . 2 PW )				0.40	96	38.40	フランジ部
19	"	M 16 × 60 ( 2 N . 2 PW )				0.22	56	12.32	標識板取付金具部
20									
合計							3849.42	kg	

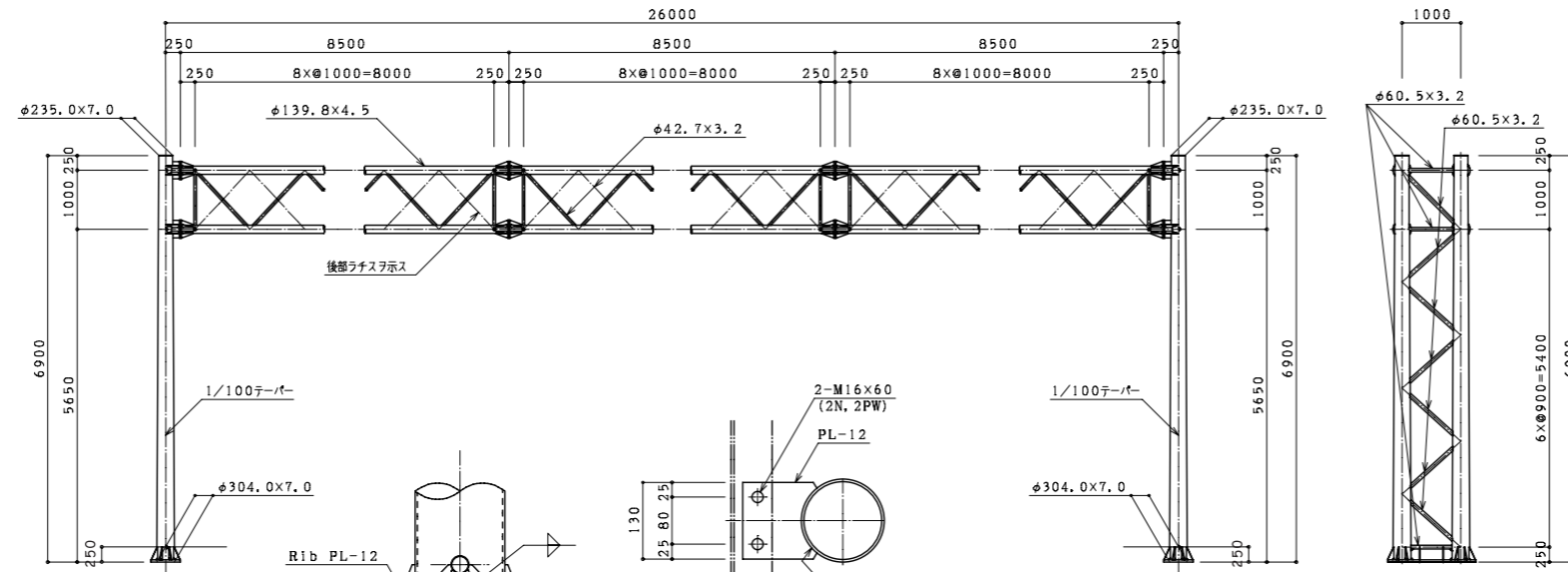
アンカーボルト

番号	種別	形状寸法 mm	長さ mm	単位質量 kg/m <sup>2</sup>	1個当り質量 kg/piece	員数	質量 kg	備考
1	丸鋼	φ 32	850	6.31	5.36	16	85.76	ボルト
2	鋼板	FB-100 × 6	1450	4.71	6.83	8	54.64	フレーム
3	"	FB-100 × 6	450	4.71	2.12	16	33.92	フレーム
4	ナット	M 30			0.22	48	10.56	
5	ワッシャー	M 30			0.06	16	0.96	
6	ゲージ ナット	M 30			-	16	-	ネジ込式
合計							185.84	kg



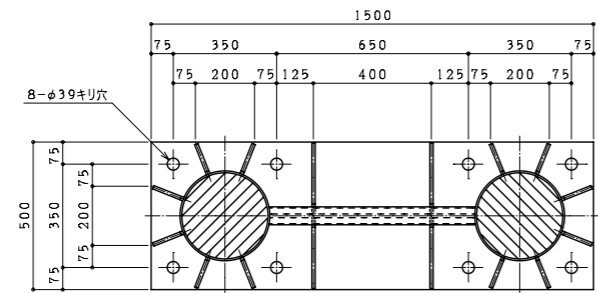
構造図 門型式 (オーバーヘッド式) トラス型 [タイプD]

型式 D-26-28

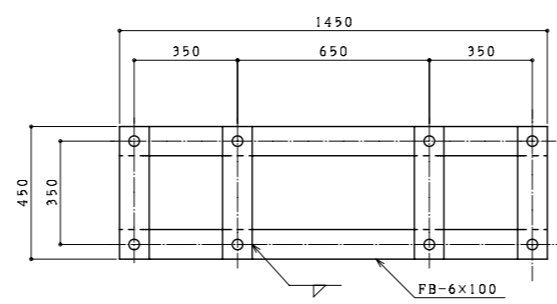


A-A 矢視図

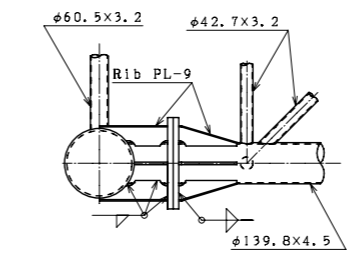
標識板取付金具詳細図



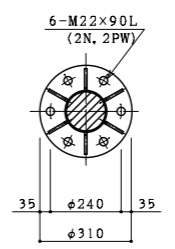
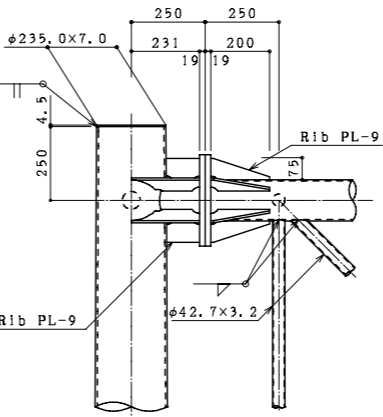
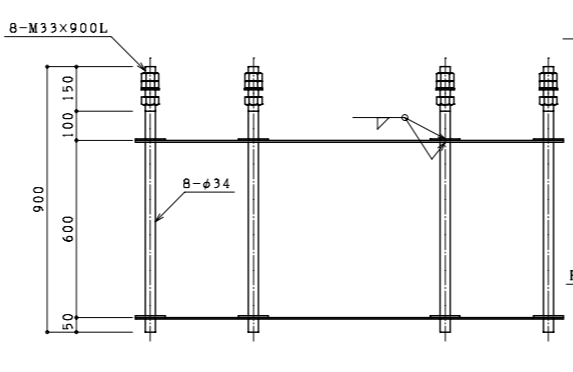
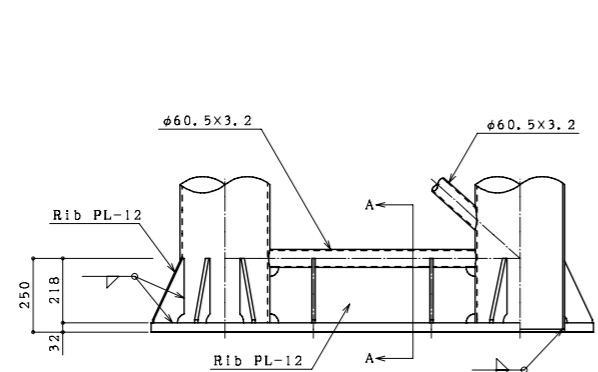
ベースプレート詳細図



アンカーボルト詳細図



梁接合部詳細図



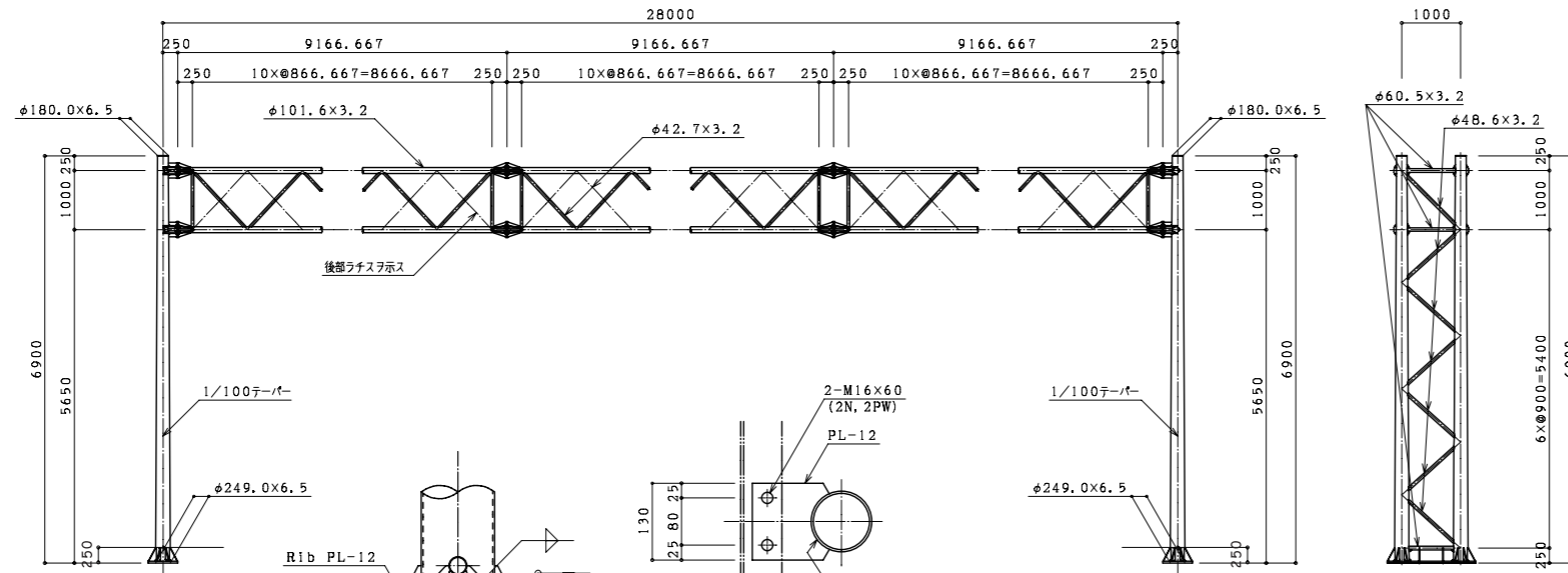
番号	種別	形状寸法 mm	長さ mm	単位質量 kg/m <sup>2</sup>	1個当り質量 kg/piece	員数	質量 kg	備考
1	鋼管	φ 235.0 ~ φ 304.0 × 7.0	6900	54.95	320.85	4	1283.40	支柱
2	"	φ 60.5 × 3.2	730	4.52	3.30	6	19.80	支柱水平ラチス
3	"	φ 60.5 × 3.2	1093	4.52	4.94	2	9.88	支柱斜ラチス
4	"	φ 60.5 × 3.2	1037	4.52	4.69	12	56.28	"
5	"	φ 139.8 × 4.5	26000	15.0	390.00	4	1560.00	梁
6	"	φ 42.7 × 3.2	860	3.12	2.68	24	64.32	梁水平ラチス
7	"	φ 42.7 × 3.2	1259	3.12	3.93	96	377.28	梁斜ラチス
8	鋼板	PL- 32 × 500 × 1500		251.2	188.40	2	376.80	ベース
9	"	PL- 12 × 105 × 218 × 10		94.20	1.18	24	28.32	ベースリブ
10	"	PL- 12 × 187 × 696		94.20	12.26	2	24.52	"
11	"	PL- 12 × 234 × 218 × 34		94.20	2.75	8	22.00	"
12	"	PL- 19 × φ 310		149.2	11.26	32	360.32	フランジ
13	"	PL- 9 × 75 × 200 × 10		70.65	0.60	144	86.40	フランジリブ
14	"	PL- 9 × 109 × 75		70.65	0.58	16	9.28	"
15	"	PL- 9 × 231 × 75		70.65	1.22	32	39.04	"
16	"	PL- 4.5 × φ 235.0		35.32	1.53	4	6.12	キャップ
17	"	PL- 12 × 130 × 120		94.20	1.47	32	47.04	標識板取付金具
18	ボルト	M 22 × 90 ( 2 N , 2 P W )				0.53	96	フランジ部
19	"	M 16 × 60 ( 2 N , 2 P W )				0.22	64	標識板取付金具部
20								
合計							4435.76	kg

アンカーボルト

番号	種別	形状寸法 mm	長さ mm	単位質量 kg/m <sup>2</sup>	1個当り質量 kg/piece	員数	質量 kg	備考
1	丸鋼	φ 34	900	7.13	6.42	16	102.72	ボルト
2	鋼板	FB-100 × 6	1450	4.71	6.83	8	54.64	フレーム
3	"	FB-100 × 6	450	4.71	2.12	16	33.92	フレーム
4	ナット	M 33				0.28	48	13.44
5	ワッシャー	M 33				0.09	16	1.44
6	ナット ワッシャー	M 33						ネジ込式
合計							206.16	kg

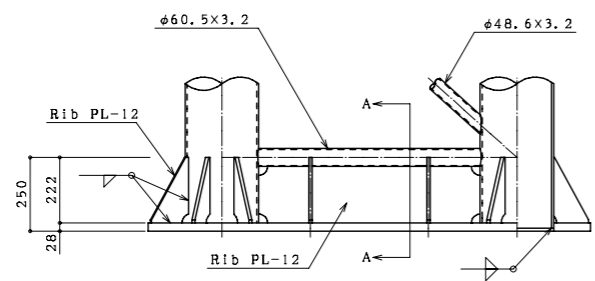
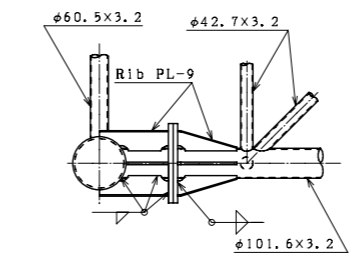
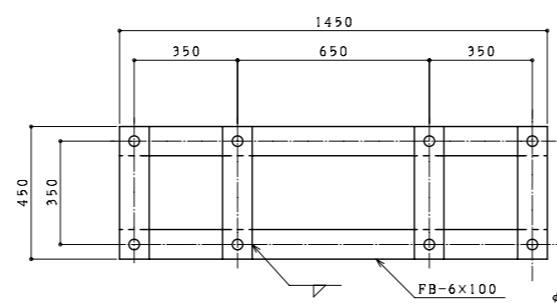
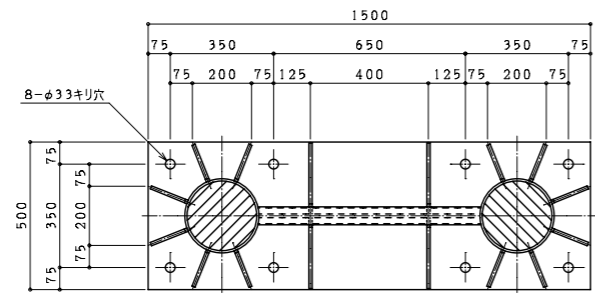
構造図 門型式 (オーバーヘッド式) トラス型 [タイプD]

型式 D-28-14

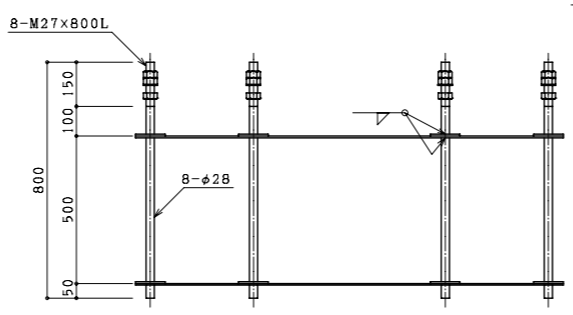


A-A 矢視図

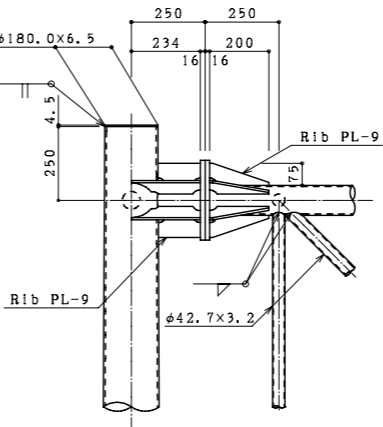
橋脚板取付金具詳細図



ベースプレート詳細図



アンカーボルト詳細図

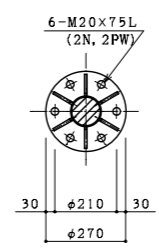


梁接合部詳細図

番号	種別	形状寸法 mm	長さ mm	単位質量 kg/m <sup>2</sup>	1個当り質量 kg/piece	員数	質量 kg	備考	
1	鋼管	φ 180.0 ~ φ 249.0 × 6.5	6900	51.02	237.11	4	948.44	支柱	
2	"	φ 60.5 × 3.2	785	4.52	3.55	6	21.30	支柱水平ラチス	
3	"	φ 48.6 × 3.2	1159	3.58	4.15	2	8.30	支柱斜ラチス	
4	"	φ 48.6 × 3.2	1100	3.58	3.94	12	47.28	"	
5	"	φ 101.6 × 3.2	28000	7.76	217.28	4	869.12	梁	
6	"	φ 42.7 × 3.2	898	3.12	2.80	24	67.20	梁水平ラチス	
7	"	φ 42.7 × 3.2	1225	3.12	3.82	120	458.40	梁斜ラチス	
8	鋼板	PL- 28 × 500 × 1500			219.8	164.85	2	329.70	ベース
9	"	PL- 12 × 135 × 222 × 10			94.20	1.52	24	36.48	ベースリブ
10	"	PL- 12 × 191 × 751			94.20	13.51	2	27.02	"
11	"	PL- 12 × 234 × 222 × 34			94.20	2.80	8	22.40	"
12	"	PL- 16 × φ 270			125.6	7.19	32	230.08	フランジ
13	"	PL- 9 × 75 × 200 × 10			70.65	0.60	144	86.40	フランジリブ
14	"	PL- 9 × 140 × 75			70.65	0.74	16	11.84	"
15	"	PL- 9 × 234 × 75			70.65	1.24	32	39.68	"
16	"	PL- 4.5 × φ 180.0			35.32	0.90	4	3.60	キャップ
17	"	PL- 12 × 130 × 120			94.20	1.47	16	23.52	橋脚板取付金具
18	ボルト	M 20 × 75 ( 2 N , 2 PW )				0.40	96	38.40	フランジ部
19	"	M 16 × 60 ( 2 N , 2 PW )				0.22	32	7.04	橋脚板取付金具部
20									
合計							3276.20	kg	

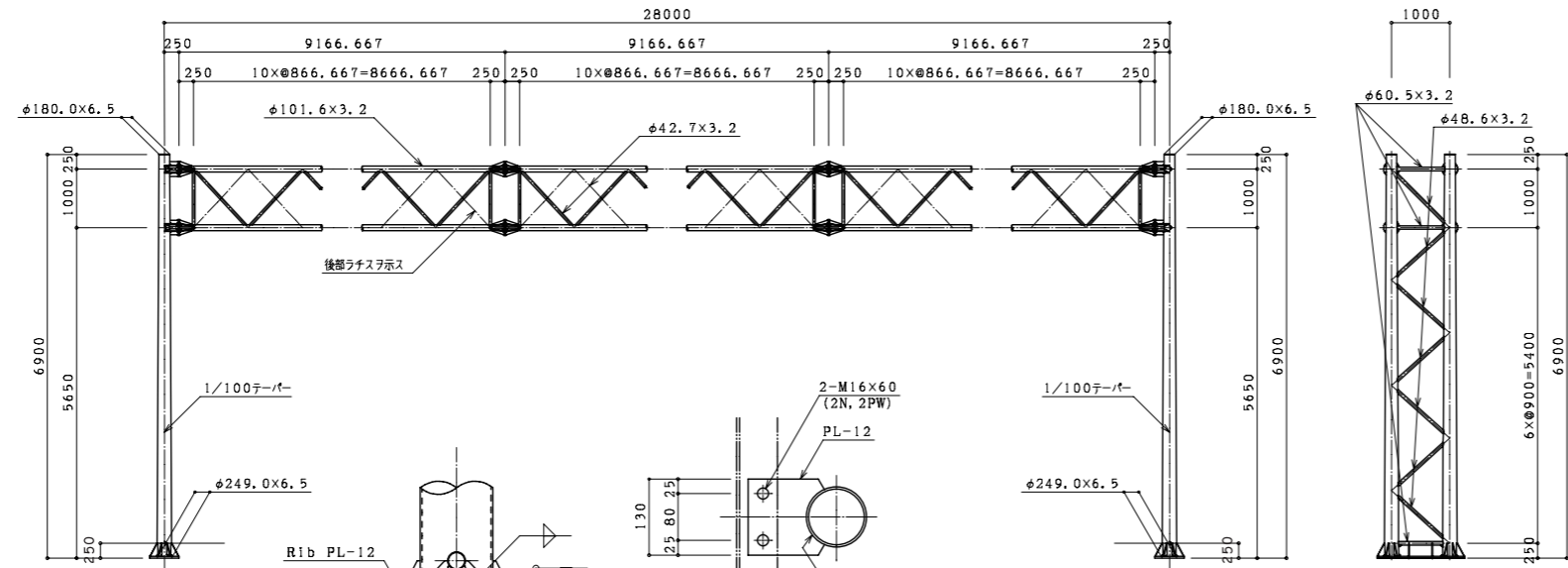
アンカーボルト

番号	種別	形状寸法 mm	長さ mm	単位質量 kg/m <sup>2</sup>	1個当り質量 kg/piece	員数	質量 kg	備考	
1	丸鋼	φ 28	800	4.83	3.86	16	61.76	ボルト	
2	鋼板	FB-100 × 6	1450	4.71	6.83	8	54.64	フレーム	
3	"	FB-100 × 6	450	4.71	2.12	16	33.92	フレーム	
4	ナット	M 27			0.16	48	7.68		
5	ワッシャー	M 27			0.04	16	0.64		
6	ワッシャー	M 27			-	16	-	ネジ込式	
合計							158.64	kg	

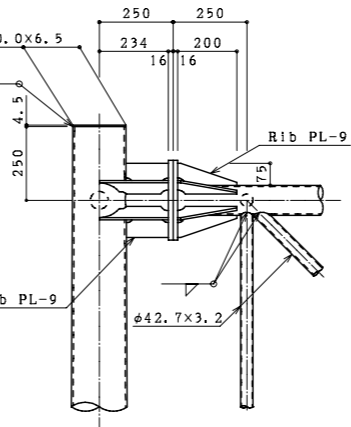
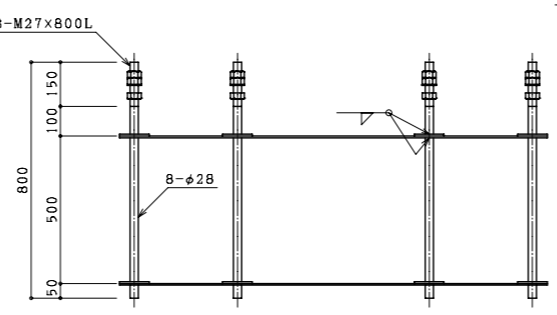
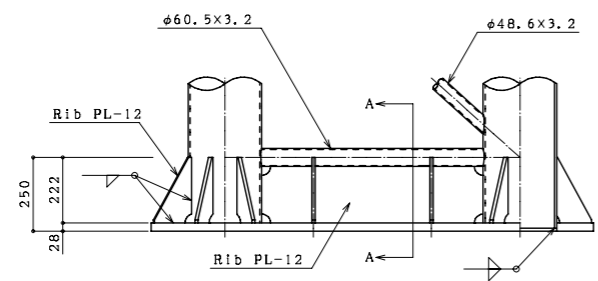
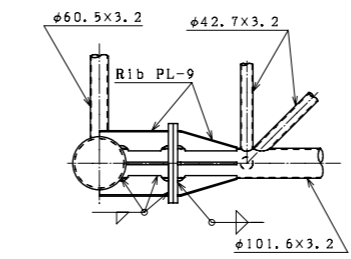
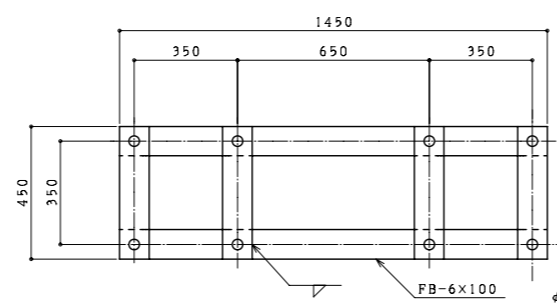
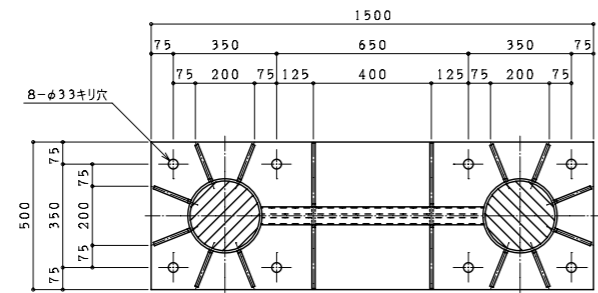


構造図 門型式 (オーバーヘッド式) トラス型 [タイプD]

型式 D-28-16

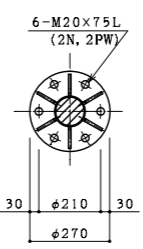


番号	種別	形状寸法 mm	長さ mm	単位質量 kg/m <sup>2</sup>	1個当り質量 kg/piece	員数	質量 kg	備考	
1	鋼管	φ 180.0 ~ φ 249.0 × 6.5	6900	51.02	237.11	4	948.44	支柱	
2	"	φ 60.5 × 3.2	785	4.52	3.55	6	21.30	支柱水平ラチス	
3	"	φ 48.6 × 3.2	1159	3.58	4.15	2	8.30	支柱斜ラチス	
4	"	φ 48.6 × 3.2	1100	3.58	3.94	12	47.28	"	
5	"	φ 101.6 × 3.2	28000	7.76	217.28	4	869.12	梁	
6	"	φ 42.7 × 3.2	898	3.12	2.80	24	67.20	梁水平ラチス	
7	"	φ 42.7 × 3.2	1225	3.12	3.82	120	458.40	梁斜ラチス	
8	鋼板	PL- 28 × 500 × 1500			219.8	164.85	2	329.70	ベース
9	"	PL- 12 × 135 × 222 × 10			94.20	1.52	24	36.48	ベースリブ
10	"	PL- 12 × 191 × 751			94.20	13.51	2	27.02	"
11	"	PL- 12 × 234 × 222 × 34			94.20	2.80	8	22.40	"
12	"	PL- 16 × φ 270			125.6	7.19	32	230.08	フランジ
13	"	PL- 9 × 75 × 200 × 10			70.65	0.60	144	86.40	フランジリブ
14	"	PL- 9 × 140 × 75			70.65	0.74	16	11.84	"
15	"	PL- 9 × 234 × 75			70.65	1.24	32	39.68	"
16	"	PL- 4.5 × φ 180.0			35.32	0.90	4	3.60	キャップ
17	"	PL- 12 × 130 × 120			94.20	1.47	18	26.46	橋脚板取付金具
18	ボルト	M 20 × 75 ( 2 N , 2 PW )				0.40	96	38.40	フランジ部
19	"	M 16 × 60 ( 2 N , 2 PW )				0.22	36	7.92	橋脚板取付金具部
20									
合計							3280.02	kg	



アンカーボルト

番号	種別	形状寸法 mm	長さ mm	単位質量 kg/m <sup>2</sup>	1個当り質量 kg/piece	員数	質量 kg	備考
1	丸鋼	φ 28	800	4.83	3.86	16	61.76	ボルト
2	鋼板	FB-100 × 6	1450	4.71	6.83	8	54.64	フレーム
3	"	FB-100 × 6	450	4.71	2.12	16	33.92	フレーム
4	ナット	M 27			0.16	48	7.68	
5	ワッシャー	M 27			0.04	16	0.64	
6	ワッシャー	M 27			-	16	-	ネジ込式
合計							158.64	kg



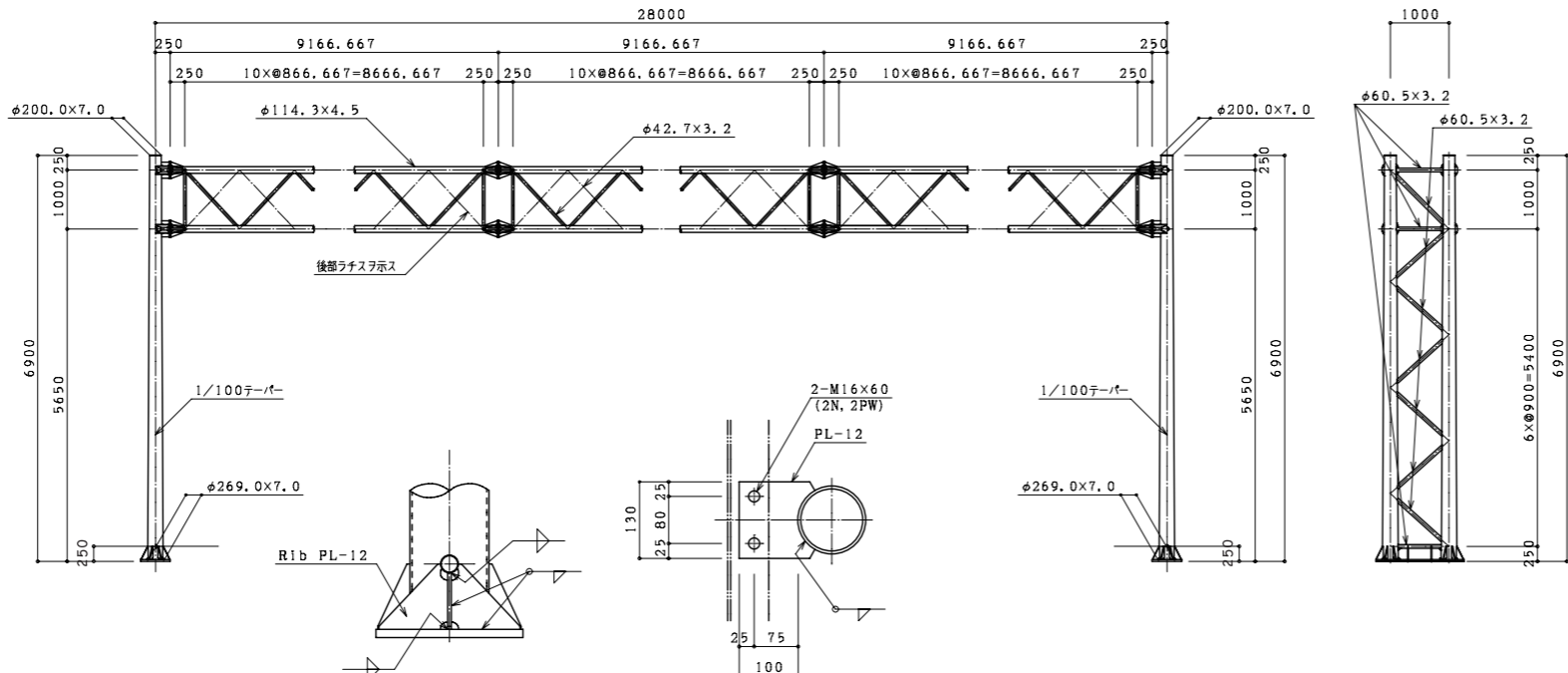
ベースプレート詳細図

アンカーボルト詳細図

梁接合部詳細図

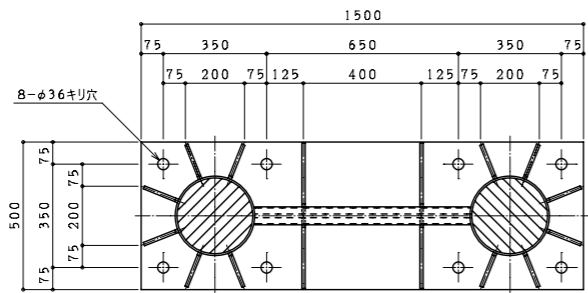
構造図 門型式 (オーバーヘッド式) トラス型 [タイプD]

型式 D-28-18

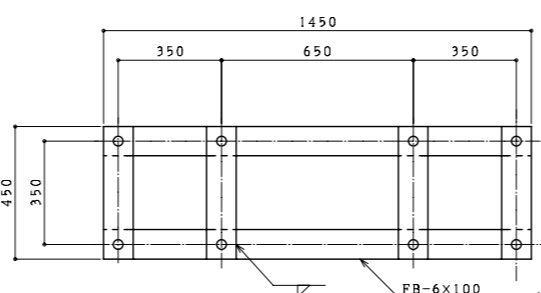


A-A 矢視図

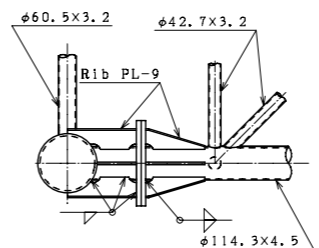
標識板取付金具詳細図



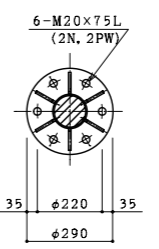
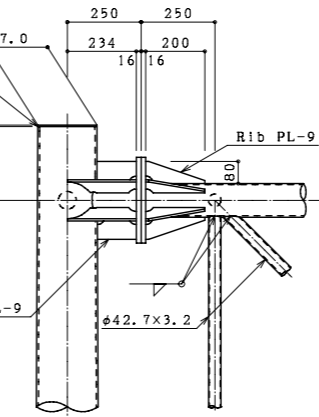
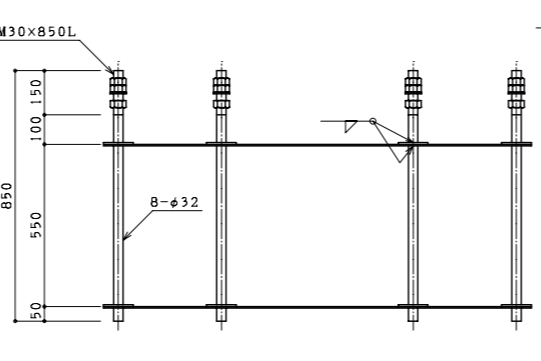
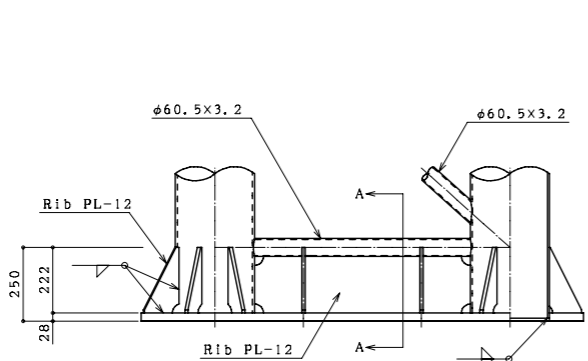
ベースプレート詳細図



アンカーボルト詳細図



梁接合部詳細図



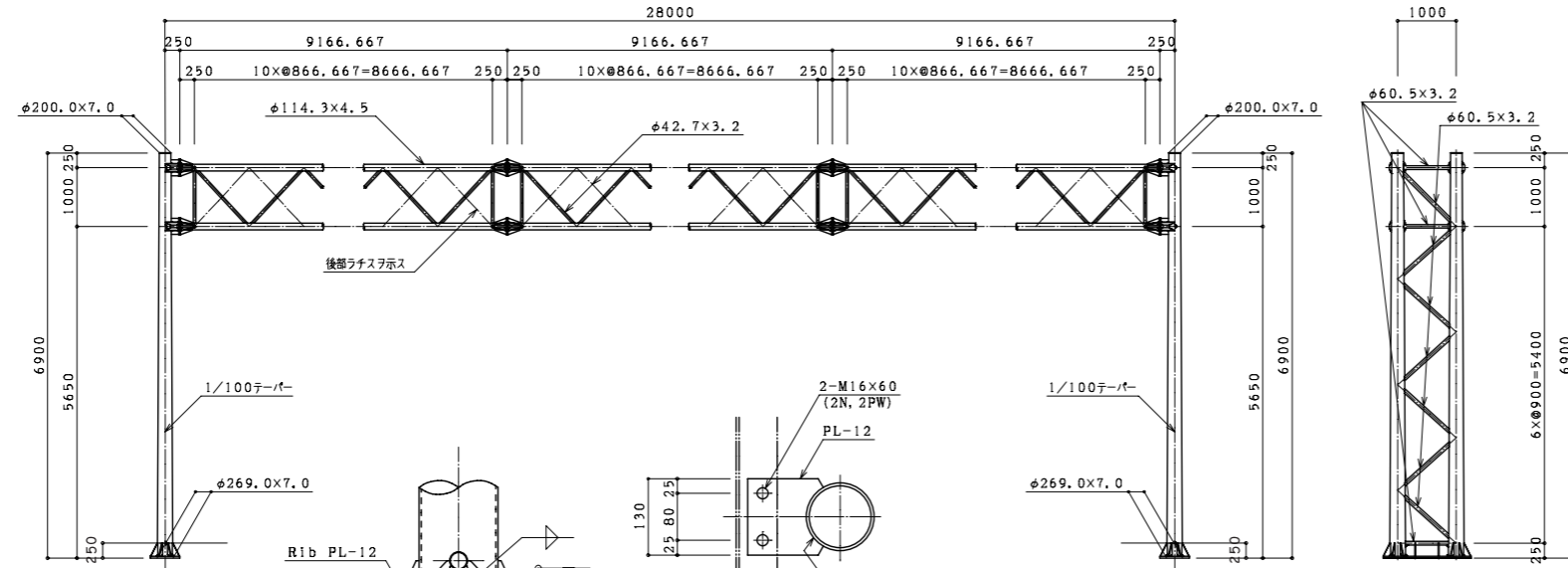
番号	種別	形状寸法 mm	長さ mm	単位質量 kg/m <sup>2</sup>	1個当り質量 kg/piece	員数	質量 kg	備考
1	鋼管	φ 200.0 ~ φ 269.0 × 7.0	6900	54.95	279.18	4	1116.72	支柱
2	"	φ 60.5 × 3.2	765	4.52	3.46	6	20.76	支柱水平ラチス
3	"	φ 60.5 × 3.2	1143	4.52	5.17	2	10.34	支柱斜ラチス
4	"	φ 60.5 × 3.2	1084	4.52	4.90	12	58.80	"
5	"	φ 114.3 × 4.5	28000	12.2	341.60	4	1366.40	梁
6	"	φ 42.7 × 3.2	885	3.12	2.76	24	66.24	梁水平ラチス
7	"	φ 42.7 × 3.2	1209	3.12	3.77	120	452.40	梁斜ラチス
8	鋼板	PL- 28 × 500 × 1500		219.8	164.85	2	329.70	ベース
9	"	PL- 12 × 125 × 222 × 10		94.20	1.41	24	33.84	ベースリブ
10	"	PL- 12 × 191 × 731		94.20	13.15	2	26.30	"
11	"	PL- 12 × 234 × 222 × 34		94.20	2.80	8	22.40	"
12	"	PL- 16 × φ 290		125.6	8.29	32	265.28	フランジ
13	"	PL- 9 × 80 × 200 × 10		70.65	0.64	144	92.16	フランジリブ
14	"	PL- 9 × 130 × 80		70.65	0.73	16	11.68	"
15	"	PL- 9 × 234 × 80		70.65	1.32	32	42.24	"
16	"	PL- 4.5 × φ 200.0		35.32	1.11	4	4.44	キャップ
17	"	PL- 12 × 130 × 120		94.20	1.47	20	29.40	標識板取付金具
18	ボルト	M 20 × 75 ( 2 N , 2 PW )			0.40	96	38.40	フランジ部
19	"	M 16 × 60 ( 2 N , 2 PW )			0.22	40	8.80	標識板取付金具部
20								
合計							3996.30	kg

アンカーボルト

番号	種別	形状寸法 mm	長さ mm	単位質量 kg/m <sup>2</sup>	1個当り質量 kg/piece	員数	質量 kg	備考
1	丸鋼	φ 32	850	6.31	5.36	16	85.76	ボルト
2	鋼板	FB-100 × 6	1450	4.71	6.83	8	54.64	フレーム
3	"	FB-100 × 6	450	4.71	2.12	16	33.92	フレーム
4	ナット	M 30			0.22	48	10.56	
5	ワッシャー	M 30			0.06	16	0.96	
6	ゲージ ナット	M 30			-	16	-	ネジ込式
合計							185.84	kg

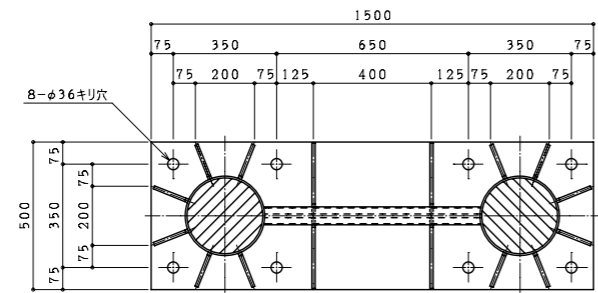
構造図 門型式 (オーバーヘッド式) トラス型 [タイプD]

型式 D-28-20

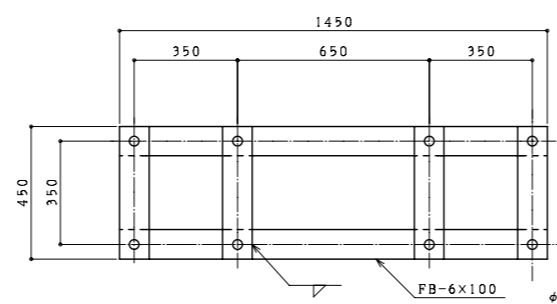


A-A 矢視図

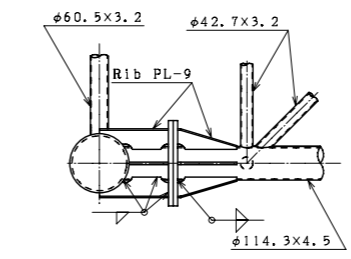
標識板取付金具詳細図



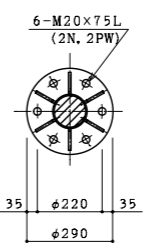
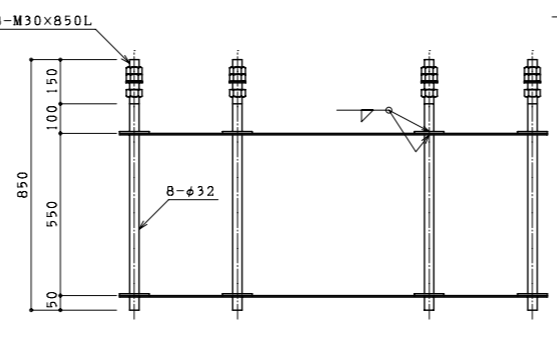
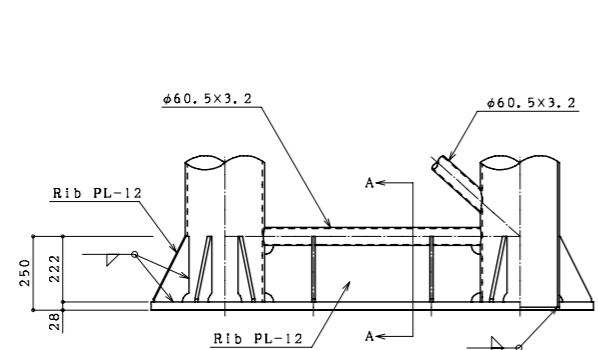
ベースプレート詳細図



アンカーボルト詳細図



梁接合部詳細図



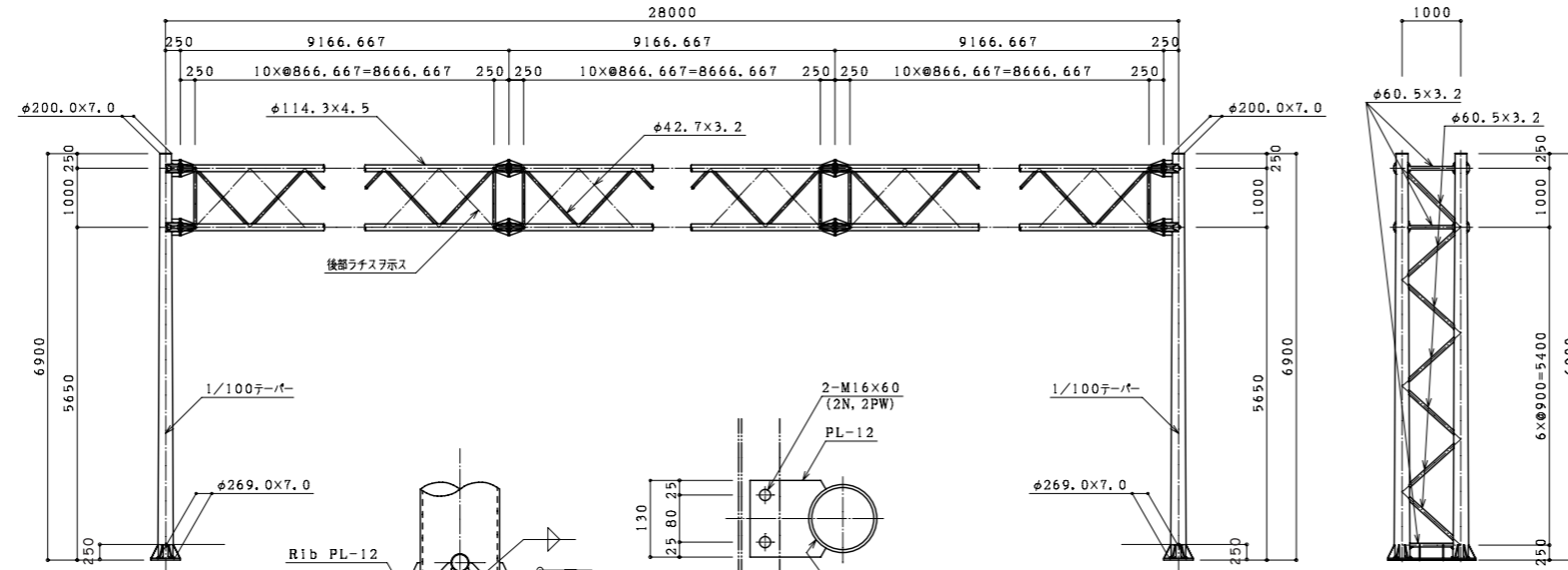
番号	種別	形状寸法 mm	長さ mm	単位質量 kg/m <sup>2</sup>	1個当り質量 kg/piece	員数	質量 kg	備考
1	鋼管	φ 200.0 ~ φ 269.0 × 7.0	6900	54.95	279.18	4	1116.72	支柱
2	"	φ 60.5 × 3.2	765	4.52	3.46	6	20.76	支柱水平ラチス
3	"	φ 60.5 × 3.2	1143	4.52	5.17	2	10.34	支柱斜ラチス
4	"	φ 60.5 × 3.2	1084	4.52	4.90	12	58.80	"
5	"	φ 114.3 × 4.5	28000	12.2	341.60	4	1366.40	梁
6	"	φ 42.7 × 3.2	885	3.12	2.76	24	66.24	梁水平ラチス
7	"	φ 42.7 × 3.2	1209	3.12	3.77	120	452.40	梁斜ラチス
8	鋼板	PL- 28 × 500 × 1500		219.8	164.85	2	329.70	ベース
9	"	PL- 12 × 125 × 222 × 10		94.20	1.41	24	33.84	ベースリブ
10	"	PL- 12 × 191 × 731		94.20	13.15	2	26.30	"
11	"	PL- 12 × 234 × 222 × 34		94.20	2.80	8	22.40	"
12	"	PL- 16 × φ 290		125.6	8.29	32	265.28	フランジ
13	"	PL- 9 × 80 × 200 × 10		70.65	0.64	144	92.16	フランジリブ
14	"	PL- 9 × 130 × 80		70.65	0.73	16	11.68	"
15	"	PL- 9 × 234 × 80		70.65	1.32	32	42.24	"
16	"	PL- 4.5 × φ 200.0		35.32	1.11	4	4.44	キャップ
17	"	PL- 12 × 130 × 120		94.20	1.47	22	32.34	標識板取付金具
18	ボルト	M 20 × 75 ( 2 N , 2 PW )				0.40	96	フランジ部
19	"	M 16 × 60 ( 2 N , 2 PW )				0.22	44	標識板取付金具部
20								
合計							4000.12	kg

アンカーボルト

番号	種別	形状寸法 mm	長さ mm	単位質量 kg/m <sup>2</sup>	1個当り質量 kg/piece	員数	質量 kg	備考
1	丸鋼	φ 32	850	6.31	5.36	16	85.76	ボルト
2	鋼板	FB-100 × 6	1450	4.71	6.83	8	54.64	フレーム
3	"	FB-100 × 6	450	4.71	2.12	16	33.92	フレーム
4	ナット	M 30				0.22	48	10.56
5	ワッシャー	M 30				0.06	16	0.96
6	ゲージ ナット	M 30						ネジ込式
合計							185.84	kg

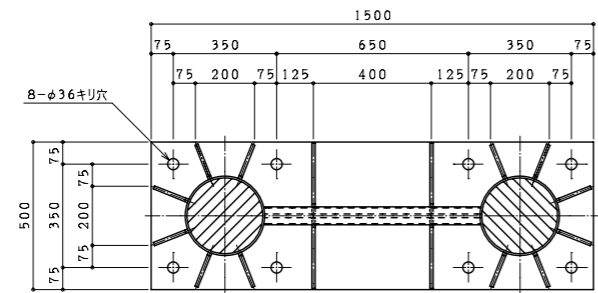
構造図 門型式 (オーバーヘッド式) トラス型 [タイプD]

型式 D-28-22

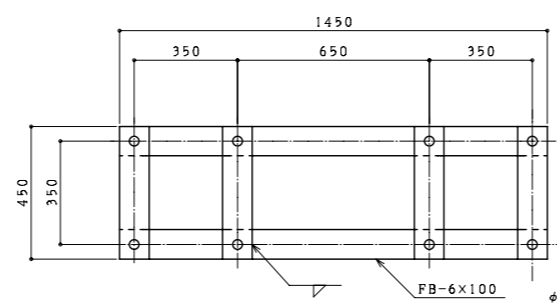


A-A 矢視図

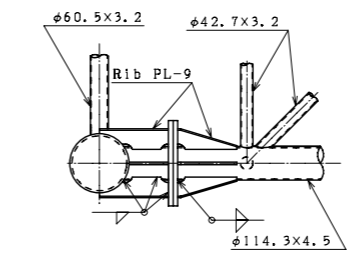
標識板取付金具詳細図



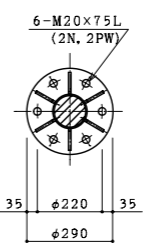
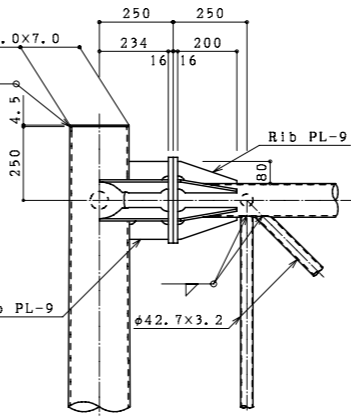
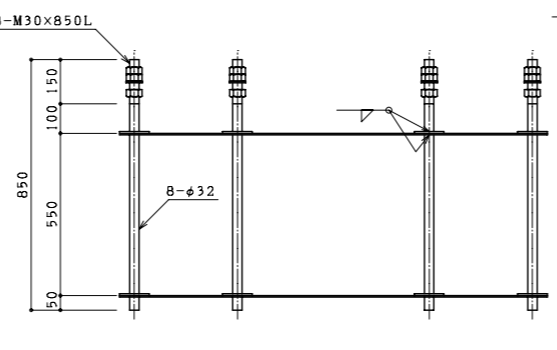
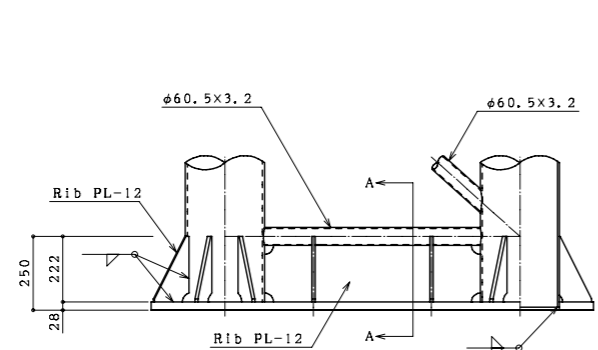
ベースプレート詳細図



アンカーボルト詳細図



梁接合部詳細図



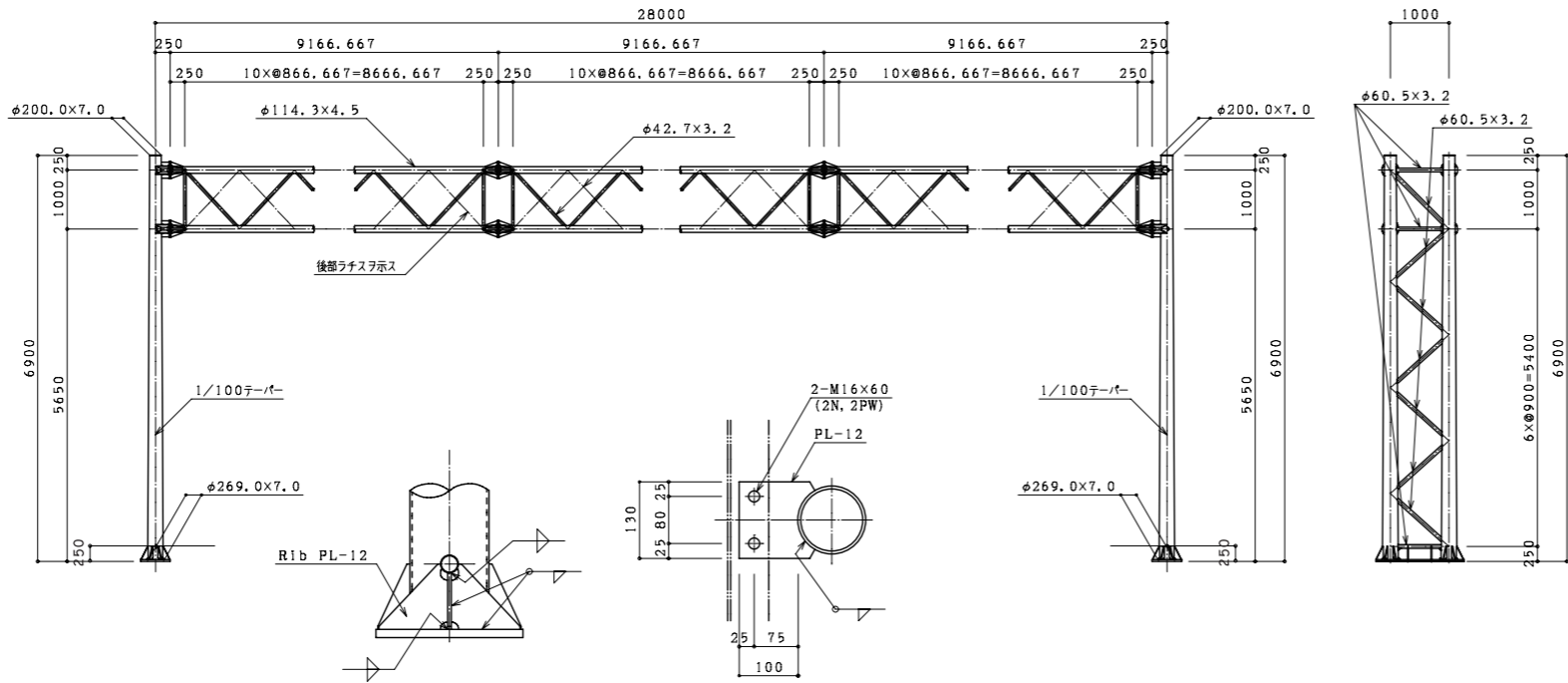
番号	種別	形状寸法 mm	長さ mm	単位質量 kg/m <sup>2</sup>	1個当り質量 kg/piece	員数	質量 kg	備考
1	鋼管	φ 200.0 ~ φ 269.0 × 7.0	6900	54.95	279.18	4	1116.72	支柱
2	"	φ 60.5 × 3.2	765	4.52	3.46	6	20.76	支柱水平ラチス
3	"	φ 60.5 × 3.2	1143	4.52	5.17	2	10.34	支柱斜ラチス
4	"	φ 60.5 × 3.2	1084	4.52	4.90	12	58.80	"
5	"	φ 114.3 × 4.5	28000	12.2	341.60	4	1366.40	梁
6	"	φ 42.7 × 3.2	885	3.12	2.76	24	66.24	梁水平ラチス
7	"	φ 42.7 × 3.2	1209	3.12	3.77	120	452.40	梁斜ラチス
8	鋼板	PL- 28 × 500 × 1500		219.8	164.85	2	329.70	ベース
9	"	PL- 12 × 125 × 222 × 10		94.20	1.41	24	33.84	ベースリブ
10	"	PL- 12 × 191 × 731		94.20	13.15	2	26.30	"
11	"	PL- 12 × 234 × 222 × 34		94.20	2.80	8	22.40	"
12	"	PL- 16 × φ 290		125.6	8.29	32	265.28	フランジ
13	"	PL- 9 × 80 × 200 × 10		70.65	0.64	144	92.16	フランジリブ
14	"	PL- 9 × 130 × 80		70.65	0.73	16	11.68	"
15	"	PL- 9 × 234 × 80		70.65	1.32	32	42.24	"
16	"	PL- 4.5 × φ 200.0		35.32	1.11	4	4.44	キャップ
17	"	PL- 12 × 130 × 120		94.20	1.47	24	35.28	標識板取付金具
18	ボルト	M 20 × 75 ( 2 N , 2 PW )			0.40	96	38.40	フランジ部
19	"	M 16 × 60 ( 2 N , 2 PW )			0.22	48	10.56	標識板取付金具部
20								
合計							4003.94	kg

アンカーボルト

番号	種別	形状寸法 mm	長さ mm	単位質量 kg/m <sup>2</sup>	1個当り質量 kg/piece	員数	質量 kg	備考
1	丸鋼	φ 32	850	6.31	5.36	16	85.76	ボルト
2	鋼板	FB-100 × 6	1450	4.71	6.83	8	54.64	フレーム
3	"	FB-100 × 6	450	4.71	2.12	16	33.92	フレーム
4	ナット	M 30			0.22	48	10.56	
5	ワッシャー	M 30			0.06	16	0.96	
6	ゲージ ナット	M 30			-	16	-	ネジ込式
合計							185.84	kg

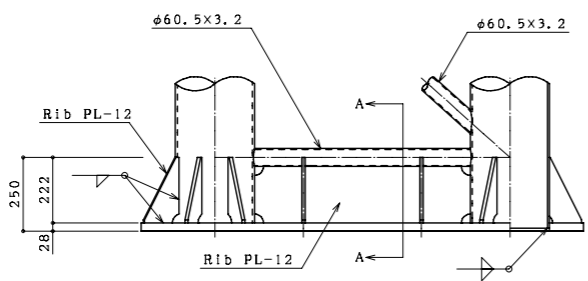
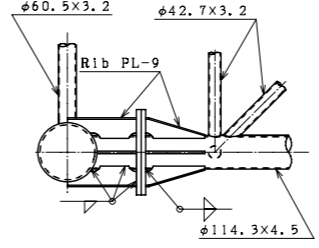
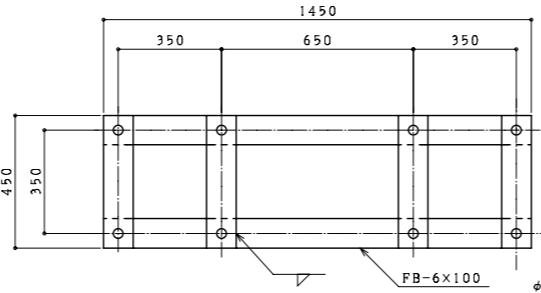
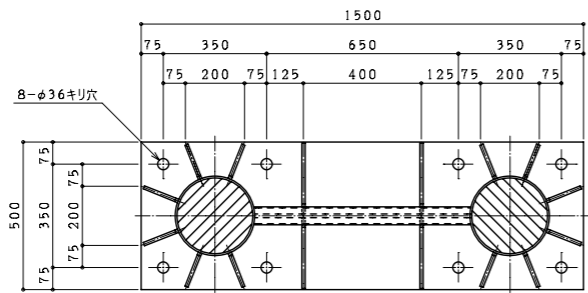
構造図 門型式 (オーバーヘッド式) トラス型 [タイプD]

型式 D-28-24

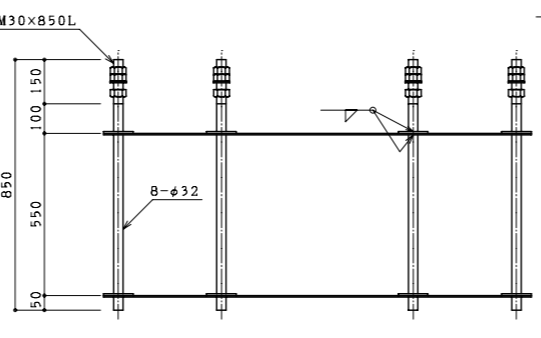


A-A 矢視図

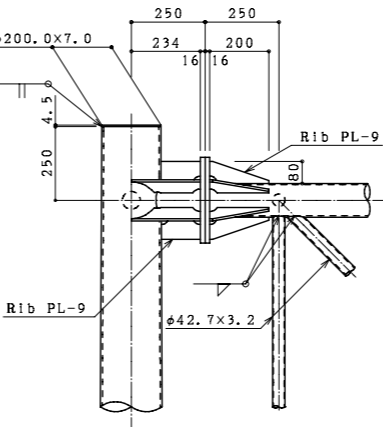
標識板取付金具詳細図



ベースプレート詳細図



アンカーボルト詳細図

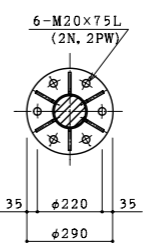


梁接合部詳細図

番号	種別	形状寸法 mm	長さ mm	単位質量 kg/m <sup>2</sup>	1個当り質量 kg/piece	員数	質量 kg	備考
1	鋼管	φ 200.0 ~ φ 269.0 × 7.0	6900	54.95	279.18	4	1116.72	支柱
2	"	φ 60.5 × 3.2	765	4.52	3.46	6	20.76	支柱水平ラチス
3	"	φ 60.5 × 3.2	1143	4.52	5.17	2	10.34	支柱斜ラチス
4	"	φ 60.5 × 3.2	1084	4.52	4.90	12	58.80	"
5	"	φ 114.3 × 4.5	28000	12.2	341.60	4	1366.40	梁
6	"	φ 42.7 × 3.2	885	3.12	2.76	24	66.24	梁水平ラチス
7	"	φ 42.7 × 3.2	1209	3.12	3.77	120	452.40	梁斜ラチス
8	鋼板	PL- 28 × 500 × 1500		219.8	164.85	2	329.70	ベース
9	"	PL- 12 × 125 × 222 × 10		94.20	1.41	24	33.84	ベースリブ
10	"	PL- 12 × 191 × 731		94.20	13.15	2	26.30	"
11	"	PL- 12 × 234 × 222 × 34		94.20	2.80	8	22.40	"
12	"	PL- 16 × φ 290		125.6	8.29	32	265.28	フランジ
13	"	PL- 9 × 80 × 200 × 10		70.65	0.64	144	92.16	フランジリブ
14	"	PL- 9 × 130 × 80		70.65	0.73	16	11.68	"
15	"	PL- 9 × 234 × 80		70.65	1.32	32	42.24	"
16	"	PL- 4.5 × φ 200.0		35.32	1.11	4	4.44	キャップ
17	"	PL- 12 × 130 × 120		94.20	1.47	26	38.22	標識板取付金具
18	ボルト	M 20 × 75 ( 2 N . 2 PW )			0.40	96	38.40	フランジ部
19	"	M 16 × 60 ( 2 N . 2 PW )			0.22	52	11.44	標識板取付金具部
20								
合計							4007.76	kg

アンカーボルト

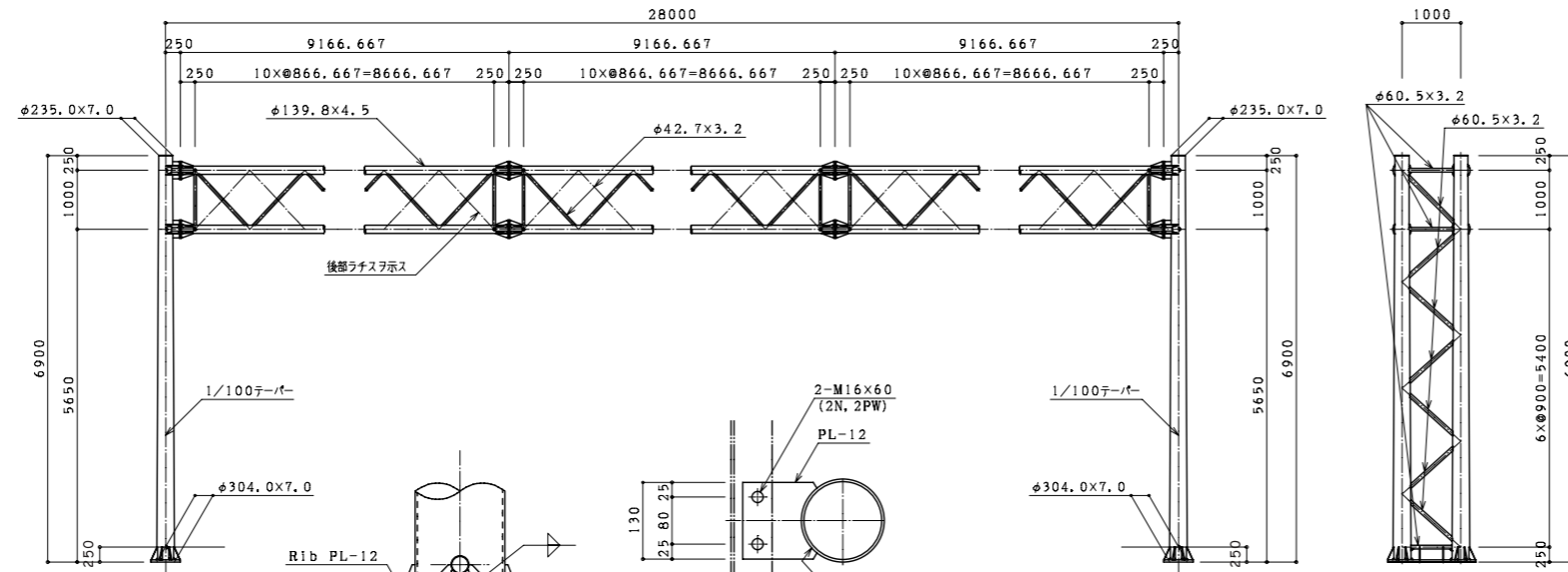
番号	種別	形状寸法 mm	長さ mm	単位質量 kg/m <sup>2</sup>	1個当り質量 kg/piece	員数	質量 kg	備考
1	丸鋼	φ 32	850	6.31	5.36	16	85.76	ボルト
2	鋼板	FB-100 × 6	1450	4.71	6.83	8	54.64	フレーム
3	"	FB-100 × 6	450	4.71	2.12	16	33.92	フレーム
4	ナット	M 30			0.22	48	10.56	
5	ワッシャー	M 30			0.06	16	0.96	
6	ゲージ ナット	M 30			-	16	-	ネジ込式
合計							185.84	kg





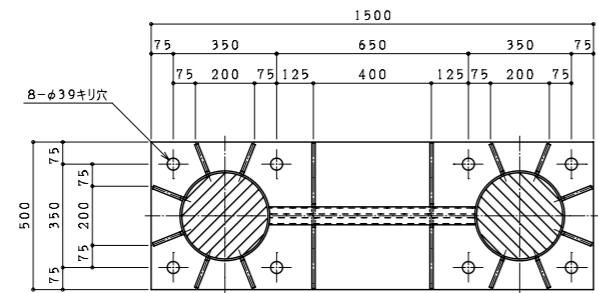
構造図 門型式 (オーバーヘッド式) トラス型 [タイプD]

型式 D-28-26

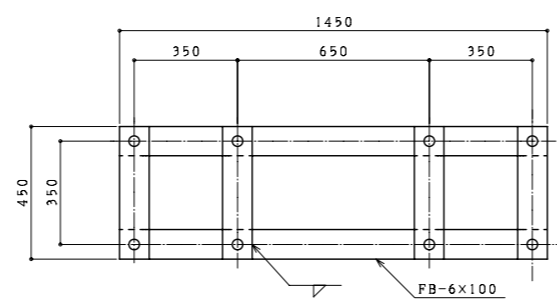


A-A 矢視図

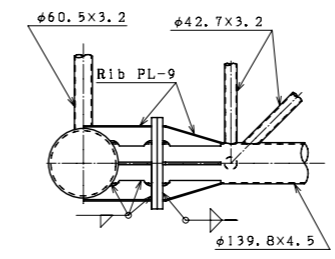
標識板取付金具詳細図



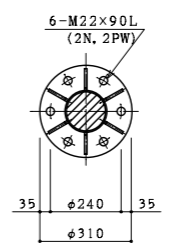
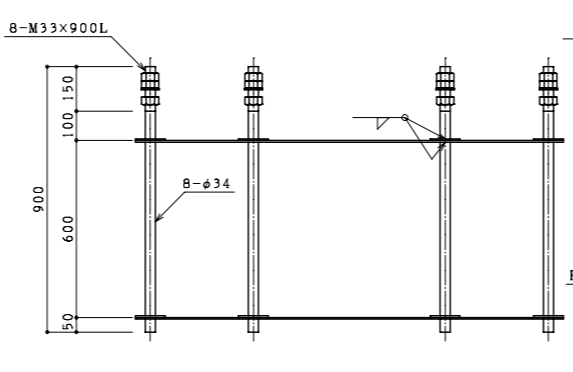
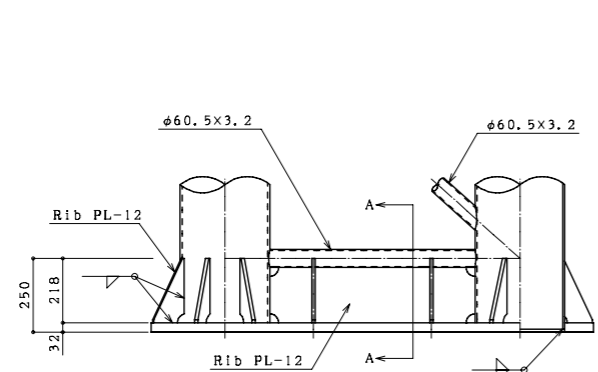
ベースプレート詳細図



アンカーボルト詳細図



梁接合部詳細図



6-M22x90L (2N, 2PW)

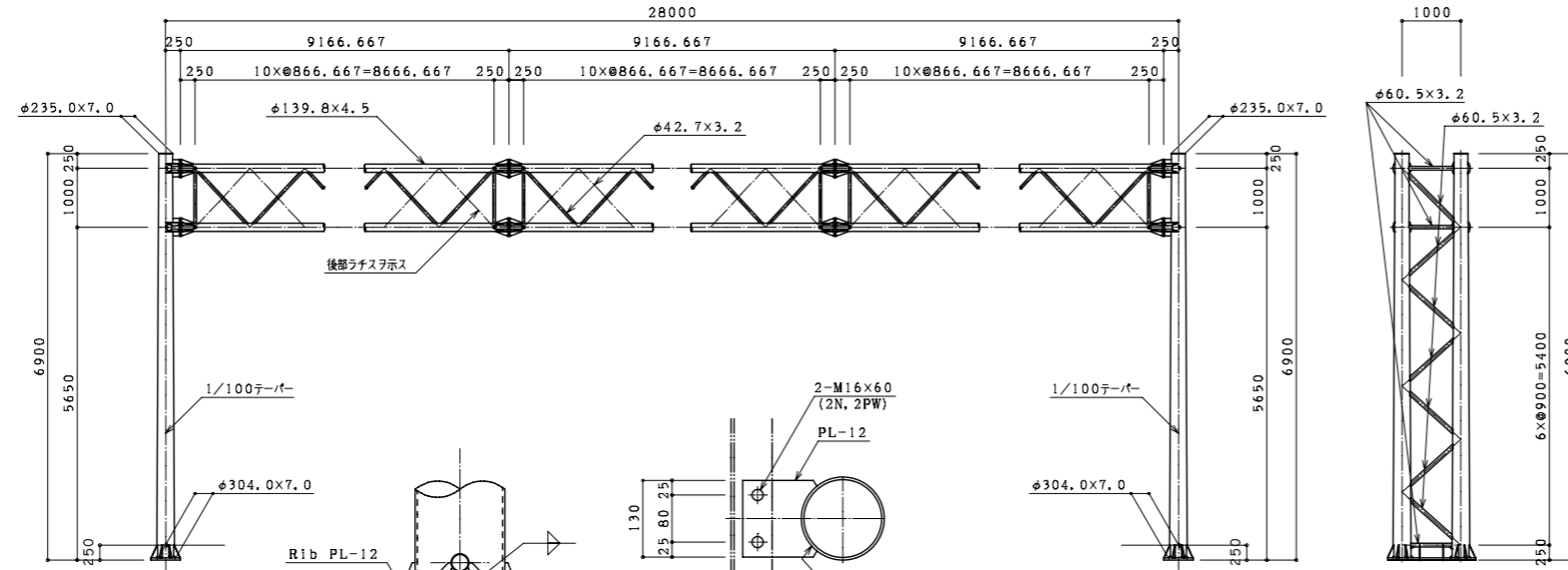
番号	種別	形状寸法 mm	長さ mm	単位質量 kg/m <sup>2</sup>	1個当り質量 kg/piece	員数	質量 kg	備考
1	鋼管	φ 235.0 ~ φ 304.0 × 7.0	6900	54.95	320.85	4	1283.40	支柱
2	"	φ 60.5 × 3.2	730	4.52	3.30	6	19.80	支柱水平ラチス
3	"	φ 60.5 × 3.2	1093	4.52	4.94	2	9.88	支柱斜ラチス
4	"	φ 60.5 × 3.2	1037	4.52	4.69	12	56.28	"
5	"	φ 139.8 × 4.5	28000	15.0	420.00	4	1680.00	梁
6	"	φ 42.7 × 3.2	860	3.12	2.68	24	64.32	梁水平ラチス
7	"	φ 42.7 × 3.2	1175	3.12	3.67	120	440.40	梁斜ラチス
8	鋼板	PL- 32 × 500 × 1500		251.2	188.40	2	376.80	ベース
9	"	PL- 12 × 105 × 218 × 10		94.20	1.18	24	28.32	ベースリブ
10	"	PL- 12 × 187 × 696		94.20	12.26	2	24.52	"
11	"	PL- 12 × 234 × 218 × 34		94.20	2.75	8	22.00	"
12	"	PL- 19 × φ 310		149.2	11.26	32	360.32	フランジ
13	"	PL- 9 × 75 × 200 × 10		70.65	0.60	144	86.40	フランジリブ
14	"	PL- 9 × 109 × 75		70.65	0.58	16	9.28	"
15	"	PL- 9 × 231 × 75		70.65	1.22	32	39.04	"
16	"	PL- 4.5 × φ 235.0		35.32	1.53	4	6.12	キャップ
17	"	PL- 12 × 130 × 120		94.20	1.47	28	41.16	標識板取付金具
18	ボルト	M 22 × 90 ( 2 N , 2 PW )				0.53	50.88	フランジ部
19	"	M 16 × 60 ( 2 N , 2 PW )				0.22	12.32	標識板取付金具部
20								
合計							4611.24	kg

アンカーボルト

番号	種別	形状寸法 mm	長さ mm	単位質量 kg/m <sup>2</sup>	1個当り質量 kg/piece	員数	質量 kg	備考
1	丸鋼	φ 34	900	7.13	6.42	16	102.72	ボルト
2	鋼板	FB-100 × 6	1450	4.71	6.83	8	54.64	フレーム
3	"	FB-100 × 6	450	4.71	2.12	16	33.92	フレーム
4	ナット	M 33				0.28	13.44	
5	ワッシャー	M 33				0.09	1.44	
6	ナット	M 33						ネジ込式
合計							206.16	kg

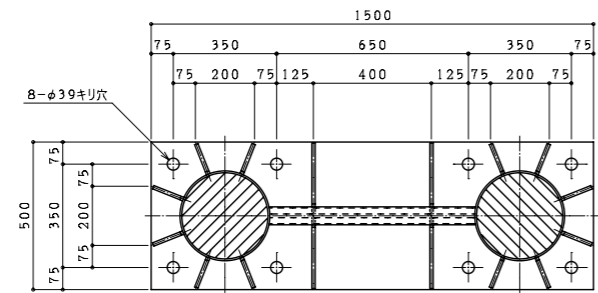
構造図 門型式 (オーバーヘッド式) トラス型 [タイプD]

型式 D-28-28

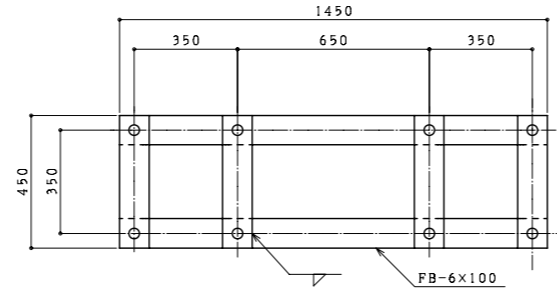


A-A 矢視図

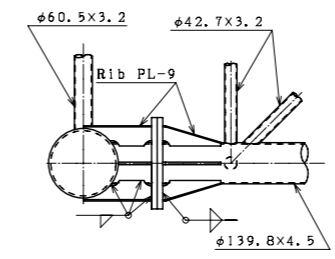
標識板取付金具詳細図



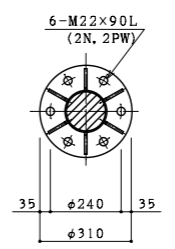
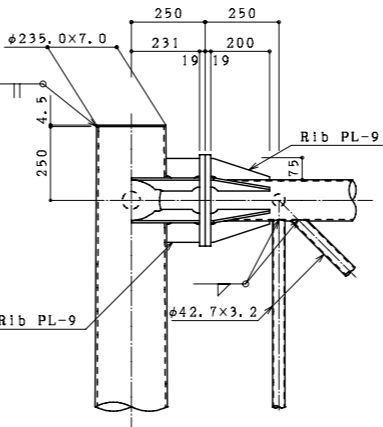
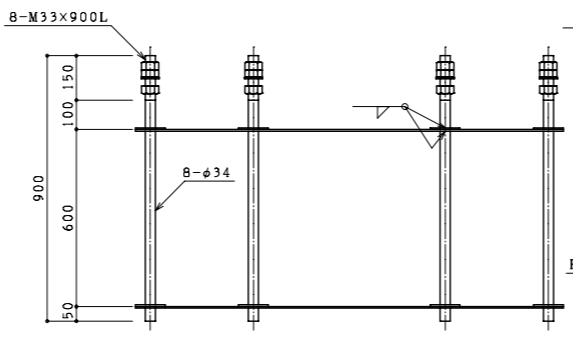
ベースプレート詳細図



アンカーボルト詳細図



梁接合部詳細図



6-M22x90L (2N, 2PW)

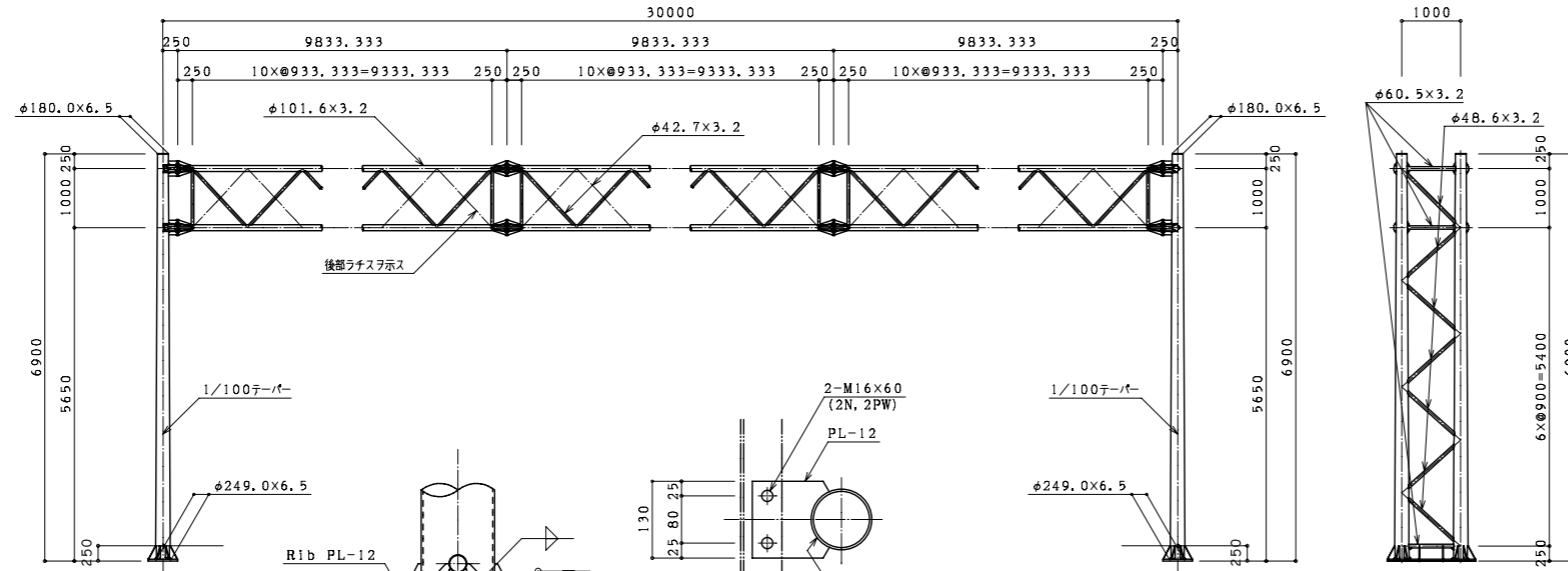
番号	種別	形状寸法 mm	長さ mm	単位質量 kg/m <sup>2</sup>	1個当り質量 kg/piece	員数	質量 kg	備考
1	鋼管	φ 235.0 ~ φ 304.0 × 7.0	6900	54.95	320.85	4	1283.40	支柱
2	"	φ 60.5 × 3.2	730	4.52	3.30	6	19.80	支柱水平ラチス
3	"	φ 60.5 × 3.2	1093	4.52	4.94	2	9.88	支柱斜ラチス
4	"	φ 60.5 × 3.2	1037	4.52	4.69	12	56.28	"
5	"	φ 139.8 × 4.5	28000	15.0	420.00	4	1680.00	梁
6	"	φ 42.7 × 3.2	860	3.12	2.68	24	64.32	梁水平ラチス
7	"	φ 42.7 × 3.2	1175	3.12	3.67	120	440.40	梁斜ラチス
8	鋼板	PL- 32 × 500 × 1500		251.2	188.40	2	376.80	ベース
9	"	PL- 12 × 105 × 218 × 10		94.20	1.18	24	28.32	ベースリブ
10	"	PL- 12 × 187 × 696		94.20	12.26	2	24.52	"
11	"	PL- 12 × 234 × 218 × 34		94.20	2.75	8	22.00	"
12	"	PL- 19 × φ 310		149.2	11.26	32	360.32	フランジ
13	"	PL- 9 × 75 × 200 × 10		70.65	0.60	144	86.40	フランジリブ
14	"	PL- 9 × 109 × 75		70.65	0.58	16	9.28	"
15	"	PL- 9 × 231 × 75		70.65	1.22	32	39.04	"
16	"	PL- 4.5 × φ 235.0		35.32	1.53	4	6.12	キャップ
17	"	PL- 12 × 130 × 120		94.20	1.47	32	47.04	標識板取付金具
18	ボルト	M 22 × 90 ( 2 N , 2 PW )				0.53	96	フランジ部
19	"	M 16 × 60 ( 2 N , 2 PW )				0.22	64	標識板取付金具部
20								
合計							4618.88	kg

アンカーボルト

番号	種別	形状寸法 mm	長さ mm	単位質量 kg/m <sup>2</sup>	1個当り質量 kg/piece	員数	質量 kg	備考
1	丸鋼	φ 34	900	7.13	6.42	16	102.72	ボルト
2	鋼板	FB-100 × 6	1450	4.71	6.83	8	54.64	フレーム
3	"	FB-100 × 6	450	4.71	2.12	16	33.92	フレーム
4	ナット	M 33				0.28	48	13.44
5	ワッシャー	M 33				0.09	16	1.44
6	ナット	M 33						ネジ込式
合計							206.16	kg

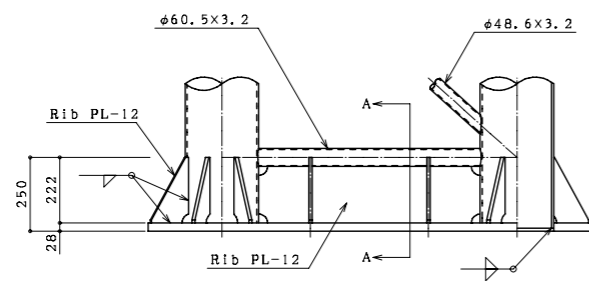
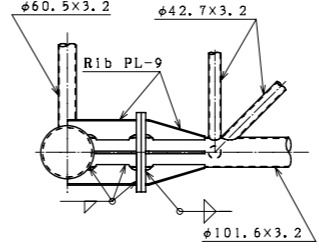
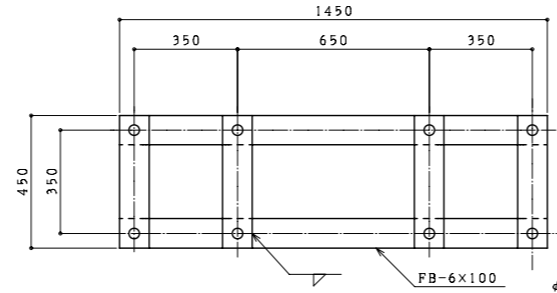
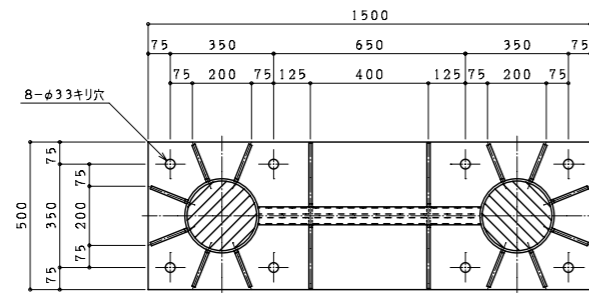
構造図 門型式 (オーバーヘッド式) トラス型 [タイプD]

型式 D-30-14

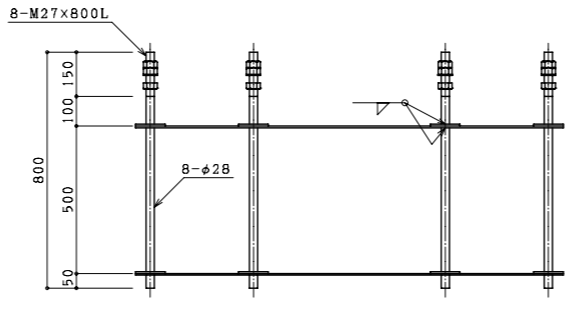


A-A 矢視図

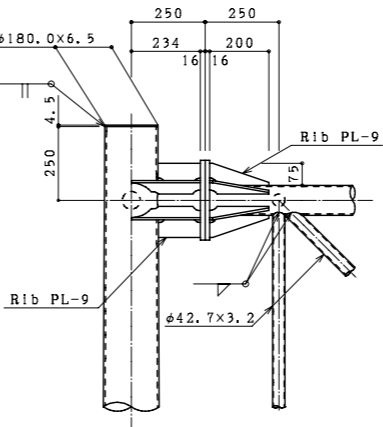
標識板取付金具詳細図



ベースプレート詳細図



アンカーボルト詳細図

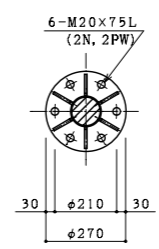


梁接合部詳細図

番号	種別	形状寸法 mm	長さ mm	単位質量 kg/m, m <sup>2</sup>	1個当り質量 kg/piece	員数	質量 kg	備考	
1	鋼管	φ 180.0 ~ φ 249.0 × 6.5	6900	51.02	237.11	4	948.44	支柱	
2	"	φ 60.5 × 3.2	785	4.52	3.55	6	21.30	支柱水平ラチス	
3	"	φ 48.6 × 3.2	1159	3.58	4.15	2	8.30	支柱斜ラチス	
4	"	φ 48.6 × 3.2	1100	3.58	3.94	12	47.28	"	
5	"	φ 101.6 × 3.2	30000	7.76	232.80	4	931.20	梁	
6	"	φ 42.7 × 3.2	898	3.12	2.80	24	67.20	梁水平ラチス	
7	"	φ 42.7 × 3.2	1268	3.12	3.96	120	475.20	梁斜ラチス	
8	鋼板	PL- 28 × 500 × 1500			219.8	164.85	2	329.70	ベース
9	"	PL- 12 × 135 × 222 × 10			94.20	1.52	24	36.48	ベースリブ
10	"	PL- 12 × 191 × 751			94.20	13.51	2	27.02	"
11	"	PL- 12 × 234 × 222 × 34			94.20	2.80	8	22.40	"
12	"	PL- 16 × φ 270			125.6	7.19	32	230.08	フランジ
13	"	PL- 9 × 75 × 200 × 10			70.65	0.60	144	86.40	フランジリブ
14	"	PL- 9 × 140 × 75			70.65	0.74	16	11.84	"
15	"	PL- 9 × 234 × 75			70.65	1.24	32	39.68	"
16	"	PL- 4.5 × φ 180.0			35.32	0.90	4	3.60	キャップ
17	"	PL- 12 × 130 × 120			94.20	1.47	16	23.52	標識板取付金具
18	ボルト	M 20 × 75 ( 2 N , 2 PW )				0.40	96	38.40	フランジ部
19	"	M 16 × 60 ( 2 N , 2 PW )				0.22	32	7.04	標識板取付金具部
20									
合計							3355.08	kg	

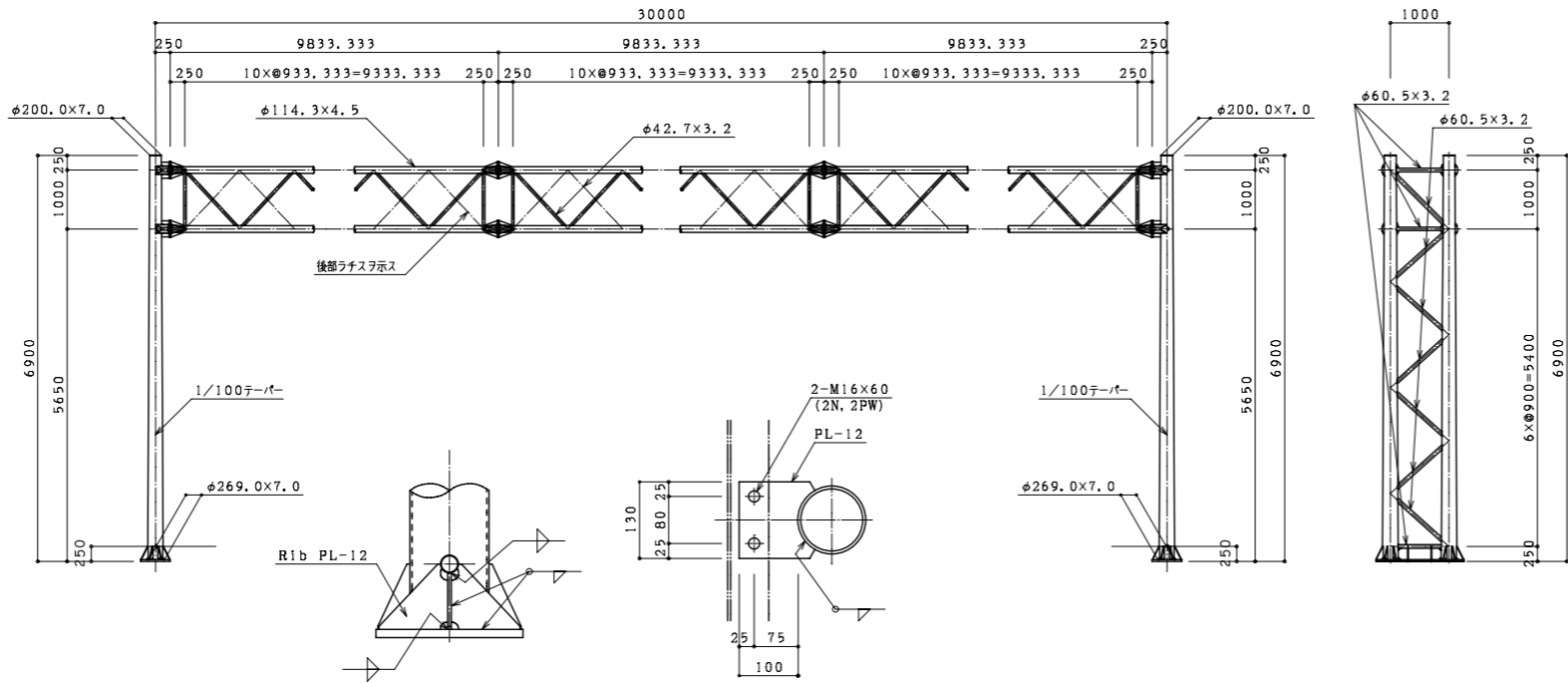
アンカーボルト

番号	種別	形状寸法 mm	長さ mm	単位質量 kg/m, m <sup>2</sup>	1個当り質量 kg/piece	員数	質量 kg	備考
1	丸鋼	φ 28	800	4.83	3.86	16	61.76	ボルト
2	鋼板	FB-100 × 6	1450	4.71	6.83	8	54.64	フレーム
3	"	FB-100 × 6	450	4.71	2.12	16	33.92	フレーム
4	ナット	M 27				0.16	48	7.68
5	ワッシャー	M 27				0.04	16	0.64
6	ナット	M 27						ネジ込式
合計							158.64	kg



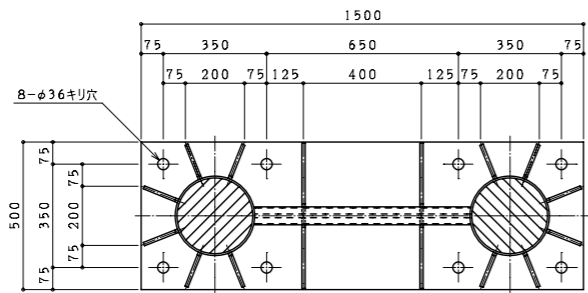
構造図 門型式 (オーバーヘッド式) トラス型 [タイプD]

型式 D-30-16

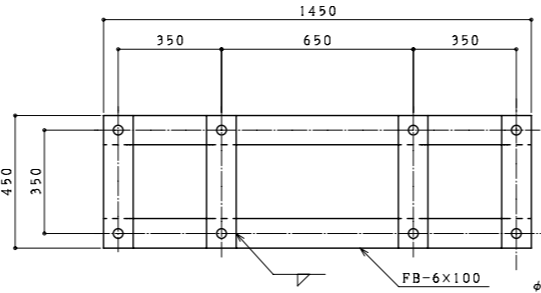


A-A 矢視図

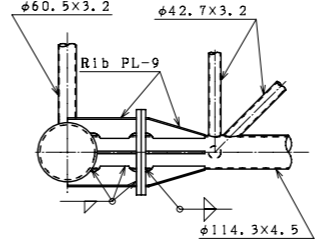
標識板取付金具詳細図



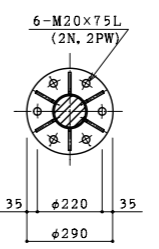
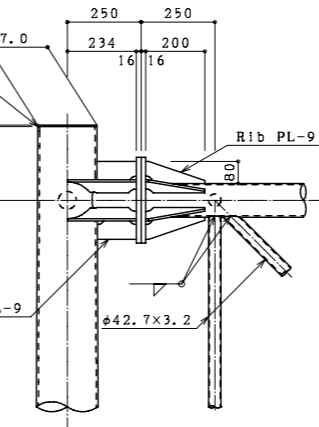
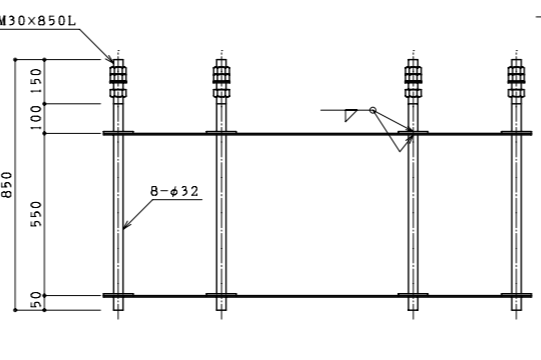
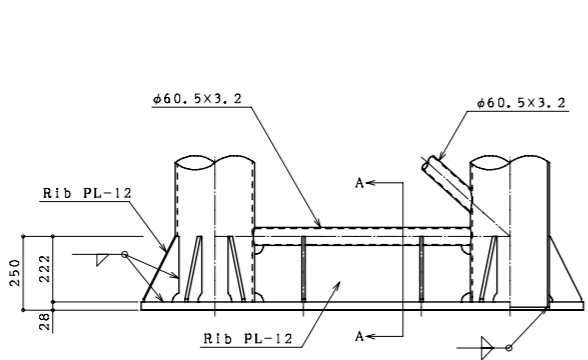
ベースプレート詳細図



アンカーボルト詳細図



梁接合部詳細図



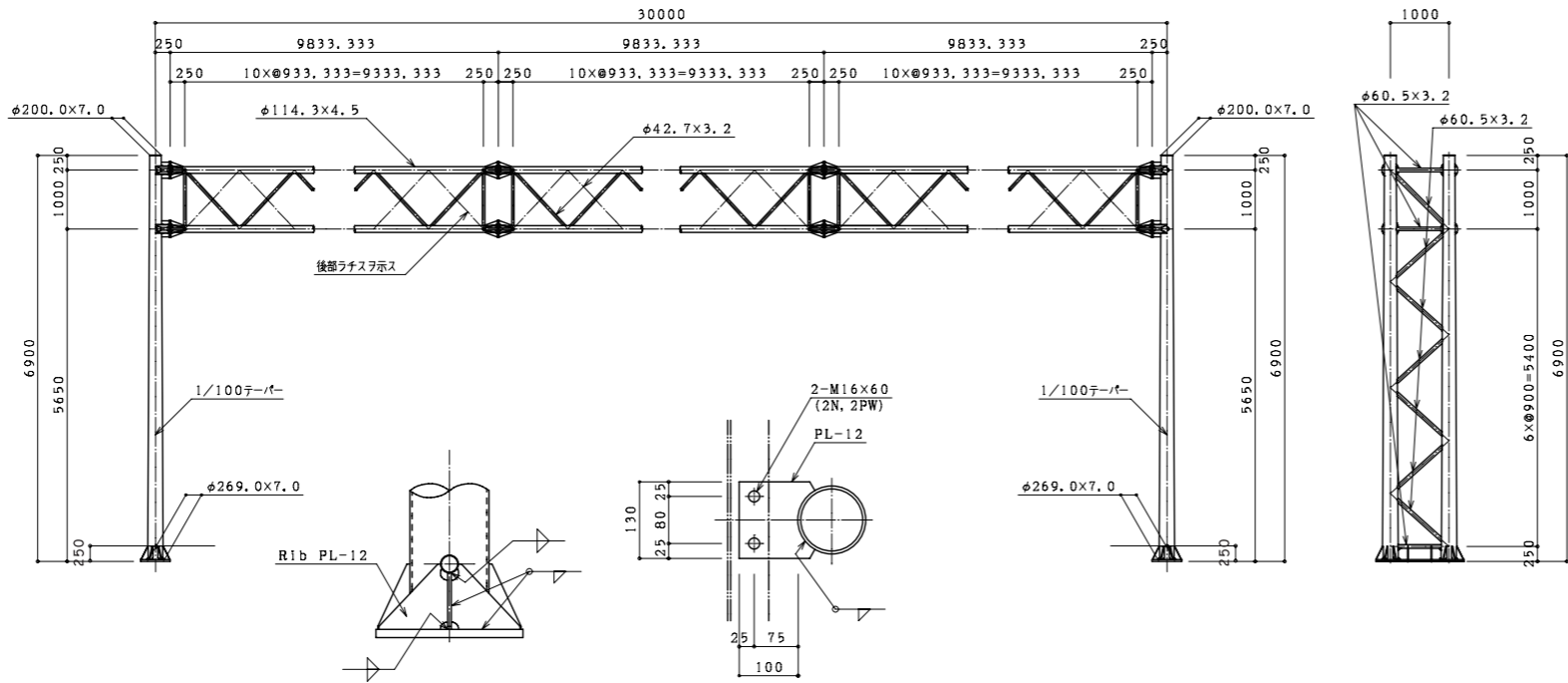
番号	種別	形状寸法 mm	長さ mm	単位質量 kg/m <sup>2</sup>	1個当り質量 kg/piece	員数	質量 kg	備考	
1	鋼管	φ 200.0 ~ φ 269.0 × 7.0	6900	54.95	279.18	4	1116.72	支柱	
2	"	φ 60.5 × 3.2	765	4.52	3.46	6	20.76	支柱水平ラチス	
3	"	φ 60.5 × 3.2	1143	4.52	5.17	2	10.34	支柱斜ラチス	
4	"	φ 60.5 × 3.2	1084	4.52	4.90	12	58.80	"	
5	"	φ 114.3 × 4.5	30000	12.2	366.00	4	1464.00	梁	
6	"	φ 42.7 × 3.2	885	3.12	2.76	24	66.24	梁水平ラチス	
7	"	φ 42.7 × 3.2	1251	3.12	3.90	120	468.00	梁斜ラチス	
8	鋼板	PL- 28 × 500 × 1500			219.8	164.85	2	329.70	ベース
9	"	PL- 12 × 125 × 222 × 10			94.20	1.41	24	33.84	ベースリブ
10	"	PL- 12 × 191 × 731			94.20	13.15	2	26.30	"
11	"	PL- 12 × 234 × 222 × 34			94.20	2.80	8	22.40	"
12	"	PL- 16 × φ 290			125.6	8.29	32	265.28	フランジ
13	"	PL- 9 × 80 × 200 × 10			70.65	0.64	144	92.16	フランジリブ
14	"	PL- 9 × 130 × 80			70.65	0.73	16	11.68	"
15	"	PL- 9 × 234 × 80			70.65	1.32	32	42.24	"
16	"	PL- 4.5 × φ 200.0			35.32	1.11	4	4.44	キャップ
17	"	PL- 12 × 130 × 120			94.20	1.47	18	26.46	標識板取付金具
18	ボルト	M 20 × 75 ( 2 N , 2 PW )				0.40	96	38.40	フランジ部
19	"	M 16 × 60 ( 2 N , 2 PW )				0.22	36	7.92	標識板取付金具部
20									
合計							4105.68	kg	

アンカーボルト

番号	種別	形状寸法 mm	長さ mm	単位質量 kg/m <sup>2</sup>	1個当り質量 kg/piece	員数	質量 kg	備考	
1	丸鋼	φ 32	850	6.31	5.36	16	85.76	ボルト	
2	鋼板	FB-100 × 6	1450	4.71	6.83	8	54.64	フレーム	
3	"	FB-100 × 6	450	4.71	2.12	16	33.92	フレーム	
4	ナット	M 30			0.22	48	10.56		
5	ワッシャー	M 30			0.06	16	0.96		
6	ナット	M 30			-	16	-	ネジ込式	
合計							185.84	kg	

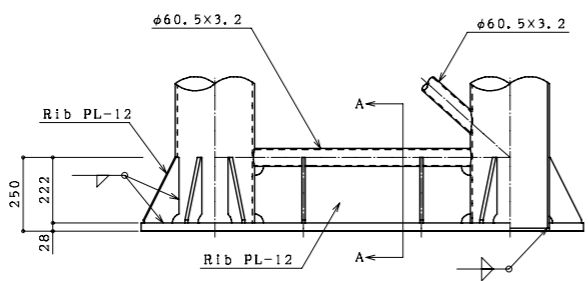
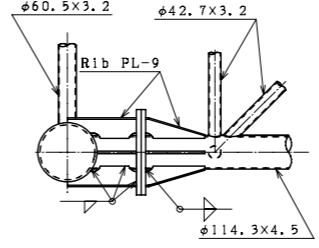
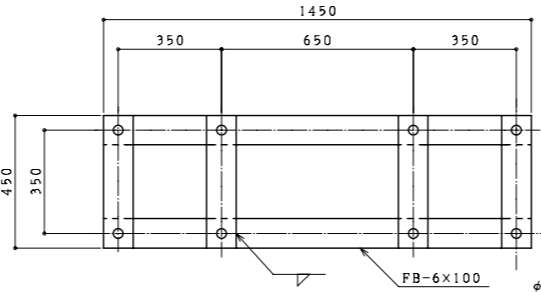
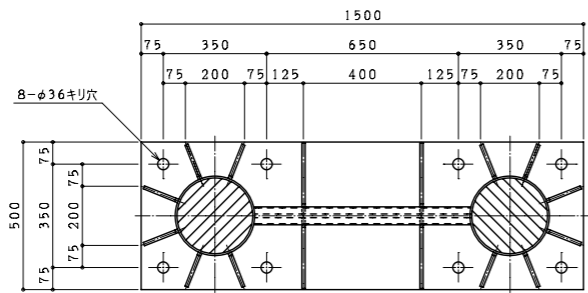
構造図 門型式 (オーバーヘッド式) トラス型 [タイプD]

型式 D-30-18

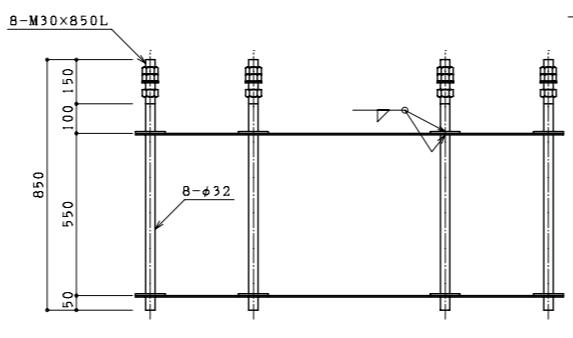


A-A 矢視図

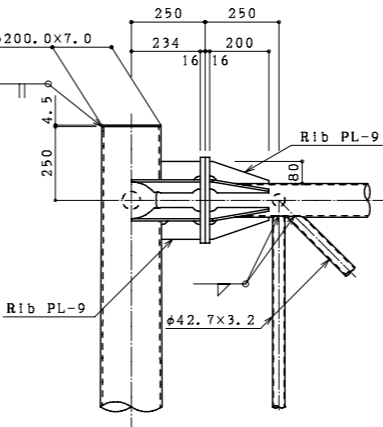
標識板取付金具詳細図



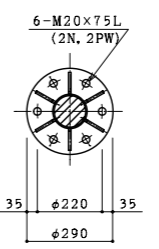
ベースプレート詳細図



アンカーボルト詳細図



梁接合部詳細図



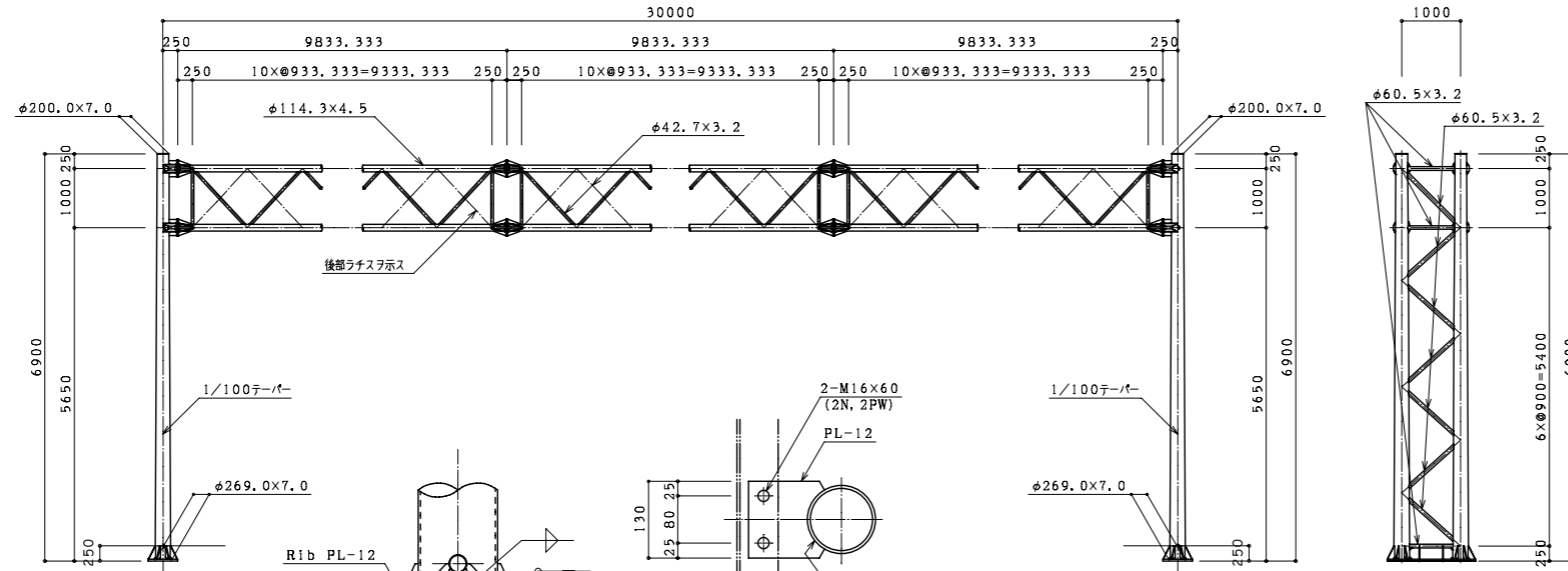
番号	種別	形状寸法 mm	長さ mm	単位質量 kg/m <sup>2</sup>	1個当り質量 kg/piece	員数	質量 kg	備考	
1	鋼管	φ 200.0 ~ φ 269.0 × 7.0	6900	54.95	279.18	4	1116.72	支柱	
2	"	φ 60.5 × 3.2	765	4.52	3.46	6	20.76	支柱水平ラチス	
3	"	φ 60.5 × 3.2	1143	4.52	5.17	2	10.34	支柱斜ラチス	
4	"	φ 60.5 × 3.2	1084	4.52	4.90	12	58.80	"	
5	"	φ 114.3 × 4.5	30000	12.2	366.00	4	1464.00	梁	
6	"	φ 42.7 × 3.2	885	3.12	2.76	24	66.24	梁水平ラチス	
7	"	φ 42.7 × 3.2	1251	3.12	3.90	120	468.00	梁斜ラチス	
8	鋼板	PL- 28 × 500 × 1500			219.8	164.85	2	329.70	ベース
9	"	PL- 12 × 125 × 222 × 10			94.20	1.41	24	33.84	ベースリブ
10	"	PL- 12 × 191 × 731			94.20	13.15	2	26.30	"
11	"	PL- 12 × 234 × 222 × 34			94.20	2.80	8	22.40	"
12	"	PL- 16 × φ 290			125.6	8.29	32	265.28	フランジ
13	"	PL- 9 × 80 × 200 × 10			70.65	0.64	144	92.16	フランジリブ
14	"	PL- 9 × 130 × 80			70.65	0.73	16	11.68	"
15	"	PL- 9 × 234 × 80			70.65	1.32	32	42.24	"
16	"	PL- 4.5 × φ 200.0			35.32	1.11	4	4.44	キャップ
17	"	PL- 12 × 130 × 120			94.20	1.47	20	29.40	標識板取付金具
18	ボルト	M 20 × 75 ( 2 N , 2 PW )				0.40	96	38.40	フランジ部
19	"	M 16 × 60 ( 2 N , 2 PW )				0.22	40	8.80	標識板取付金具部
20									
合計							4109.50	kg	

アンカーボルト

番号	種別	形状寸法 mm	長さ mm	単位質量 kg/m <sup>2</sup>	1個当り質量 kg/piece	員数	質量 kg	備考	
1	丸鋼	φ 32	850	6.31	5.36	16	85.76	ボルト	
2	鋼板	FB-100 × 6	1450	4.71	6.83	8	54.64	フレーム	
3	"	FB-100 × 6	450	4.71	2.12	16	33.92	フレーム	
4	ナット	M 30			0.22	48	10.56		
5	ワッシャー	M 30			0.06	16	0.96		
6	ゲージ ナット	M 30			-	16	-	ネジ込式	
合計							185.84	kg	

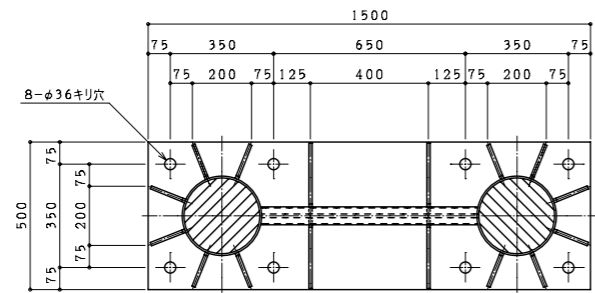
構造図 門型式 (オーバーヘッド式) トラス型 [タイプD]

型式 D-30-20

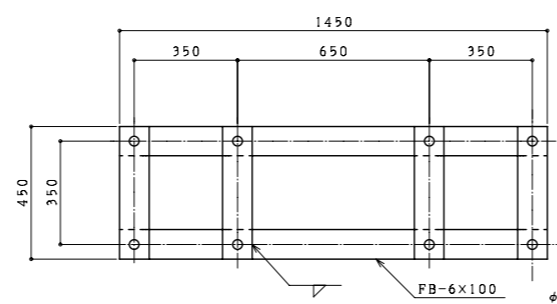


A-A 矢視図

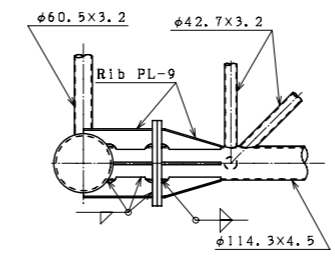
標識板取付金具詳細図



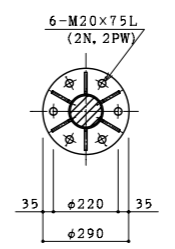
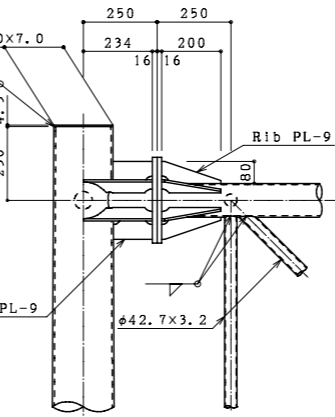
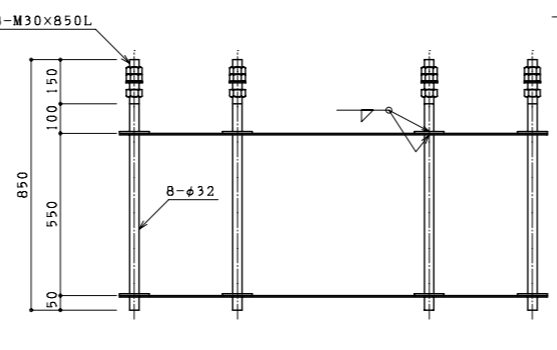
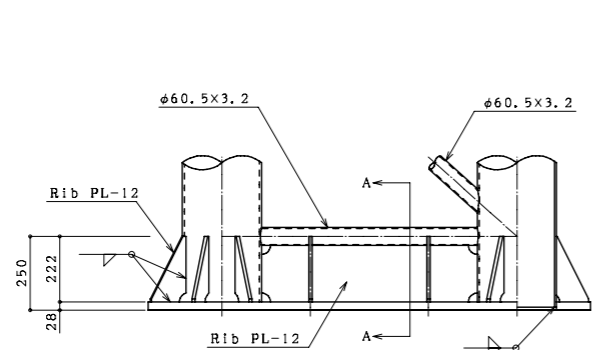
ベースプレート詳細図



アンカーボルト詳細図



梁接合部詳細図



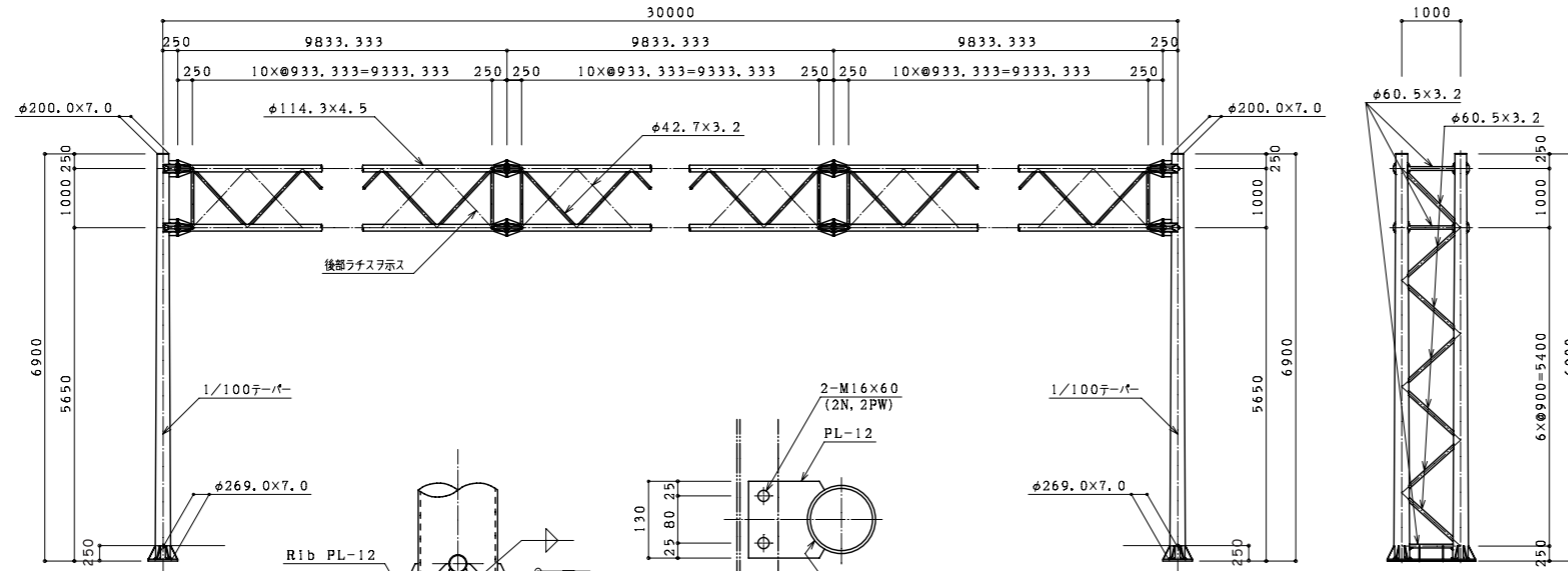
番号	種別	形状寸法 mm	長さ mm	単位質量 kg/m <sup>2</sup>	1個当り質量 kg/piece	員数	質量 kg	備考
1	鋼管	φ 200.0 ~ φ 269.0 × 7.0	6900	54.95	279.18	4	1116.72	支柱
2	"	φ 60.5 × 3.2	765	4.52	3.46	6	20.76	支柱水平ラチス
3	"	φ 60.5 × 3.2	1143	4.52	5.17	2	10.34	支柱斜ラチス
4	"	φ 60.5 × 3.2	1084	4.52	4.90	12	58.80	"
5	"	φ 114.3 × 4.5	30000	12.2	366.00	4	1464.00	梁
6	"	φ 42.7 × 3.2	885	3.12	2.76	24	66.24	梁水平ラチス
7	"	φ 42.7 × 3.2	1251	3.12	3.90	120	468.00	梁斜ラチス
8	鋼板	PL- 28 × 500 × 1500		219.8	164.85	2	329.70	ベース
9	"	PL- 12 × 125 × 222 × 10		94.20	1.41	24	33.84	ベースリブ
10	"	PL- 12 × 191 × 731		94.20	13.15	2	26.30	"
11	"	PL- 12 × 234 × 222 × 34		94.20	2.80	8	22.40	"
12	"	PL- 16 × φ 290		125.6	8.29	32	265.28	フランジ
13	"	PL- 9 × 80 × 200 × 10		70.65	0.64	144	92.16	フランジリブ
14	"	PL- 9 × 130 × 80		70.65	0.73	16	11.68	"
15	"	PL- 9 × 234 × 80		70.65	1.32	32	42.24	"
16	"	PL- 4.5 × φ 200.0		35.32	1.11	4	4.44	キャップ
17	"	PL- 12 × 130 × 120		94.20	1.47	22	32.34	標識板取付金具
18	ボルト	M 20 × 75 ( 2 N , 2 PW )			0.40	96	38.40	フランジ部
19	"	M 16 × 60 ( 2 N , 2 PW )			0.22	44	9.68	標識板取付金具部
20								
合計							4113.32	kg

アンカーボルト

番号	種別	形状寸法 mm	長さ mm	単位質量 kg/m <sup>2</sup>	1個当り質量 kg/piece	員数	質量 kg	備考
1	丸鋼	φ 32	850	6.31	5.36	16	85.76	ボルト
2	鋼板	FB-100 × 6	1450	4.71	6.83	8	54.64	フレーム
3	"	FB-100 × 6	450	4.71	2.12	16	33.92	フレーム
4	ナット	M 30			0.22	48	10.56	
5	ワッシャー	M 30			0.06	16	0.96	
6	ナット	M 30			-	16	-	ネジ込式
合計							185.84	kg

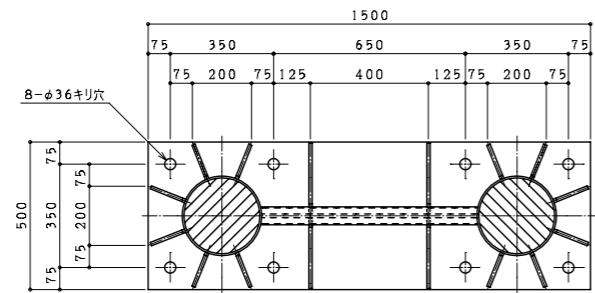
構造図 門型式 (オーバーヘッド式) トラス型 [タイプD]

型式 D-30-22

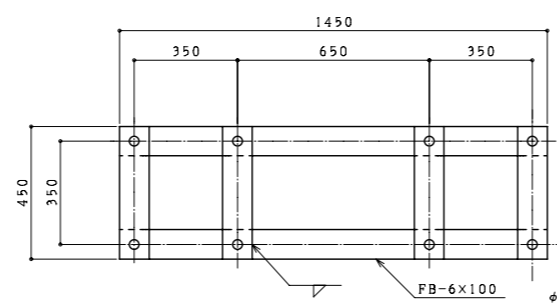


A-A 矢視図

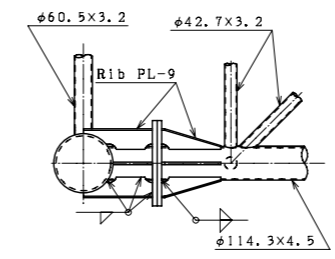
標識板取付金具詳細図



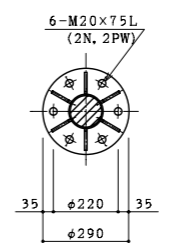
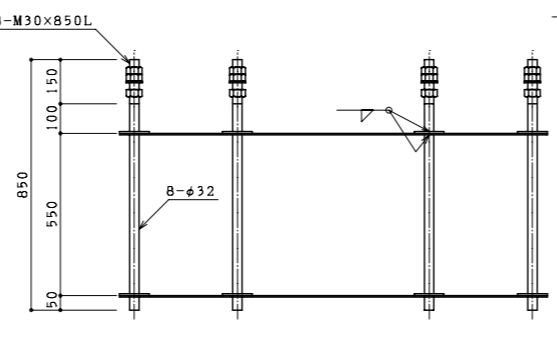
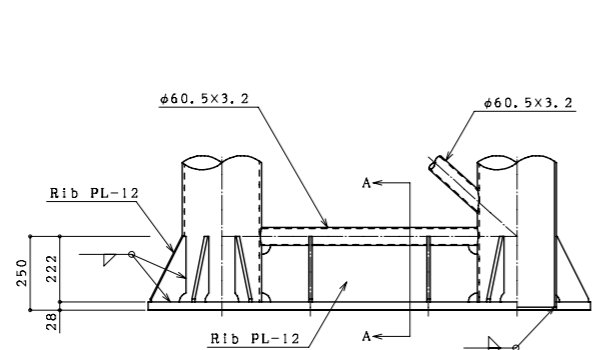
ベースプレート詳細図



アンカーボルト詳細図



梁接合部詳細図



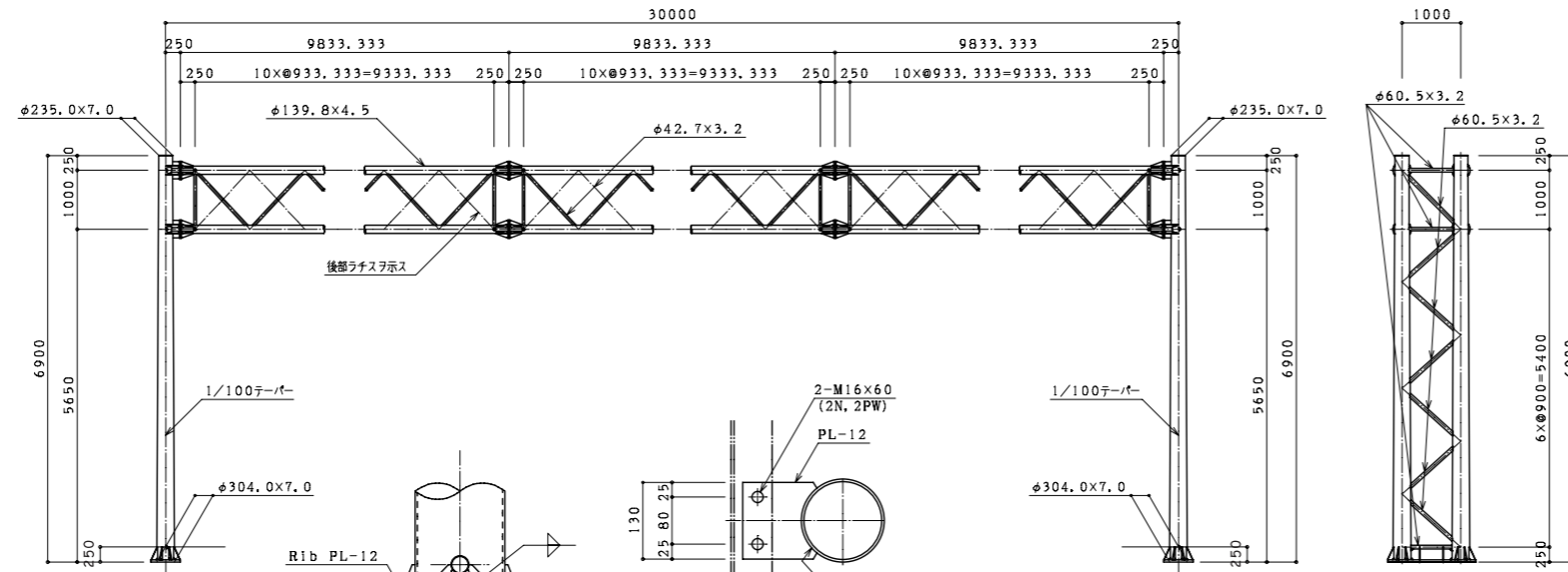
番号	種別	形状寸法 mm	長さ mm	単位質量 kg/m <sup>2</sup>	1個当り質量 kg/piece	員数	質量 kg	備考
1	鋼管	φ 200.0 ~ φ 269.0 × 7.0	6900	54.95	279.18	4	1116.72	支柱
2	"	φ 60.5 × 3.2	765	4.52	3.46	6	20.76	支柱水平ラチス
3	"	φ 60.5 × 3.2	1143	4.52	5.17	2	10.34	支柱斜ラチス
4	"	φ 60.5 × 3.2	1084	4.52	4.90	12	58.80	"
5	"	φ 114.3 × 4.5	30000	12.2	366.00	4	1464.00	梁
6	"	φ 42.7 × 3.2	885	3.12	2.76	24	66.24	梁水平ラチス
7	"	φ 42.7 × 3.2	1251	3.12	3.90	120	468.00	梁斜ラチス
8	鋼板	PL- 28 × 500 × 1500		219.8	164.85	2	329.70	ベース
9	"	PL- 12 × 125 × 222 × 10		94.20	1.41	24	33.84	ベースリブ
10	"	PL- 12 × 191 × 731		94.20	13.15	2	26.30	"
11	"	PL- 12 × 234 × 222 × 34		94.20	2.80	8	22.40	"
12	"	PL- 16 × φ 290		125.6	8.29	32	265.28	フランジ
13	"	PL- 9 × 80 × 200 × 10		70.65	0.64	144	92.16	フランジリブ
14	"	PL- 9 × 130 × 80		70.65	0.73	16	11.68	"
15	"	PL- 9 × 234 × 80		70.65	1.32	32	42.24	"
16	"	PL- 4.5 × φ 200.0		35.32	1.11	4	4.44	キャップ
17	"	PL- 12 × 130 × 120		94.20	1.47	24	35.28	標識板取付金具
18	ボルト	M 20 × 75 ( 2 N , 2 PW )			0.40	96	38.40	フランジ部
19	"	M 16 × 60 ( 2 N , 2 PW )			0.22	48	10.56	標識板取付金具部
20								
合計							4117.14	kg

アンカーボルト

番号	種別	形状寸法 mm	長さ mm	単位質量 kg/m <sup>2</sup>	1個当り質量 kg/piece	員数	質量 kg	備考
1	丸鋼	φ 32	850	6.31	5.36	16	85.76	ボルト
2	鋼板	FB-100 × 6	1450	4.71	6.83	8	54.64	フレーム
3	"	FB-100 × 6	450	4.71	2.12	16	33.92	フレーム
4	ナット	M 30			0.22	48	10.56	
5	ワッシャー	M 30			0.06	16	0.96	
6	ナット	M 30			-	16	-	ネジ込式
合計							185.84	kg

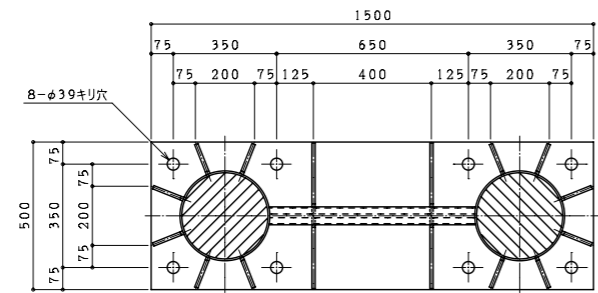
構造図 門型式 (オーバーヘッド式) トラス型 [タイプD]

型式 D-30-24

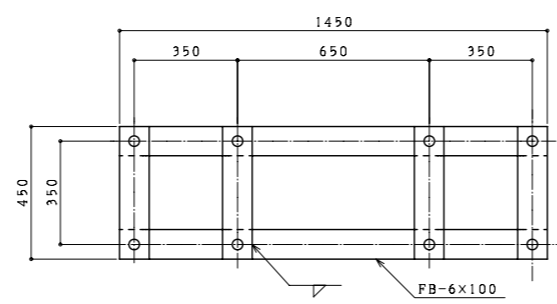


A-A 矢視図

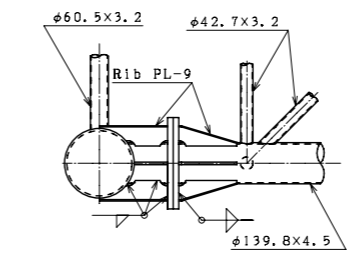
標識板取付金具詳細図



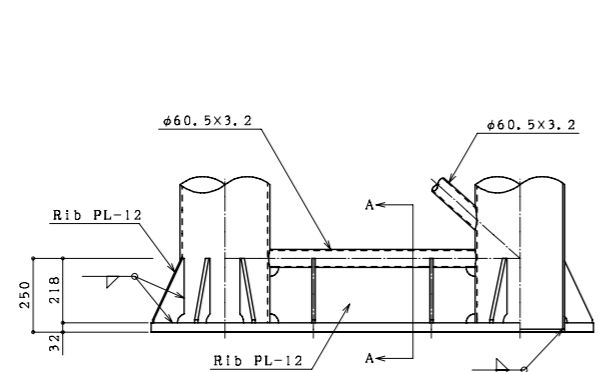
ベースプレート詳細図



アンカーボルト詳細図



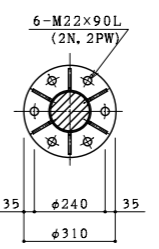
梁接合部詳細図



番号	種別	形状寸法 mm	長さ mm	単位質量 kg/m <sup>2</sup>	1個当り質量 kg/piece	員数	質量 kg	備考
1	鋼管	φ 235.0 ~ φ 304.0 × 7.0	6900	54.95	320.85	4	1283.40	支柱
2	"	φ 60.5 × 3.2	730	4.52	3.30	6	19.80	支柱水平ラチス
3	"	φ 60.5 × 3.2	1093	4.52	4.94	2	9.88	支柱斜ラチス
4	"	φ 60.5 × 3.2	1037	4.52	4.69	12	56.28	"
5	"	φ 139.8 × 4.5	30000	15.0	450.00	4	1800.00	梁
6	"	φ 42.7 × 3.2	860	3.12	2.68	24	64.32	梁水平ラチス
7	"	φ 42.7 × 3.2	1216	3.12	3.79	120	454.80	梁斜ラチス
8	鋼板	PL- 32 × 500 × 1500		251.2	188.40	2	376.80	ベース
9	"	PL- 12 × 105 × 218 × 10		94.20	1.18	24	28.32	ベースリブ
10	"	PL- 12 × 187 × 696		94.20	12.26	2	24.52	"
11	"	PL- 12 × 234 × 218 × 34		94.20	2.75	8	22.00	"
12	"	PL- 19 × φ 310		149.2	11.26	32	360.32	フランジ
13	"	PL- 9 × 75 × 200 × 10		70.65	0.60	144	86.40	フランジリブ
14	"	PL- 9 × 109 × 75		70.65	0.58	16	9.28	"
15	"	PL- 9 × 231 × 75		70.65	1.22	32	39.04	"
16	"	PL- 4.5 × φ 235.0		35.32	1.53	4	6.12	キャップ
17	"	PL- 12 × 130 × 120		94.20	1.47	26	38.22	標識板取付金具
18	ボルト	M 22 × 90 ( 2 N , 2 PW )			0.53	96	50.88	フランジ部
19	"	M 16 × 60 ( 2 N , 2 PW )			0.22	52	11.44	標識板取付金具部
20								
合計							4741.82	kg

アンカーボルト

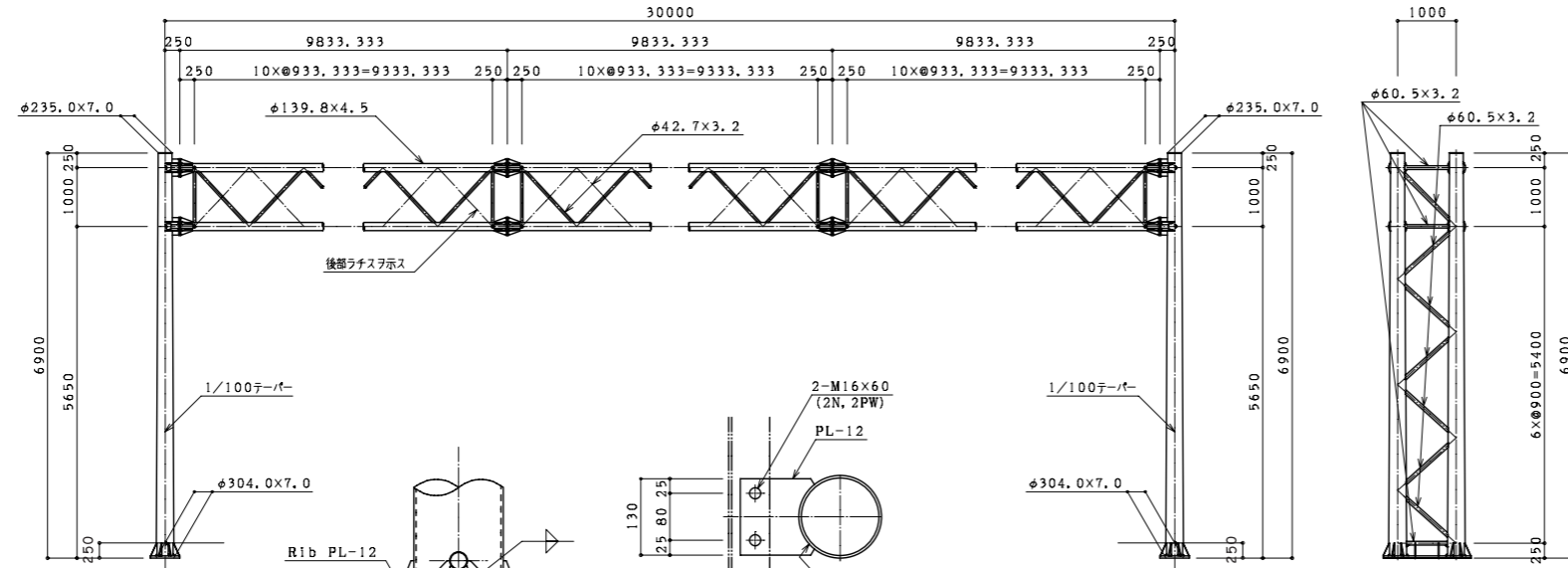
番号	種別	形状寸法 mm	長さ mm	単位質量 kg/m <sup>2</sup>	1個当り質量 kg/piece	員数	質量 kg	備考
1	丸鋼	φ 34	900	7.13	6.42	16	102.72	ボルト
2	鋼板	FB-100 × 6	1450	4.71	6.83	8	54.64	フレーム
3	"	FB-100 × 6	450	4.71	2.12	16	33.92	フレーム
4	ナット	M 33			0.28	48	13.44	
5	ワッシャー	M 33			0.09	16	1.44	
6	ナット	M 33			-	16	-	ネジ込式
合計							206.16	kg





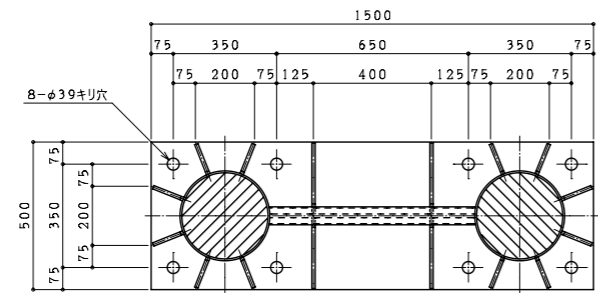
構造図 門型式 (オーバーヘッド式) トラス型 [タイプD]

型式 D-30-26

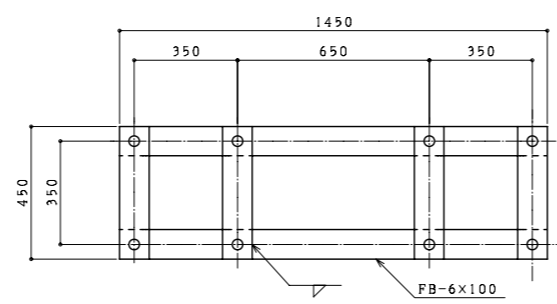


A-A 矢視図

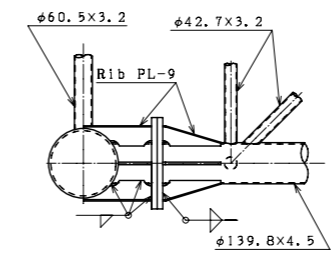
標識板取付金具詳細図



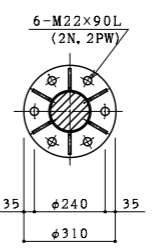
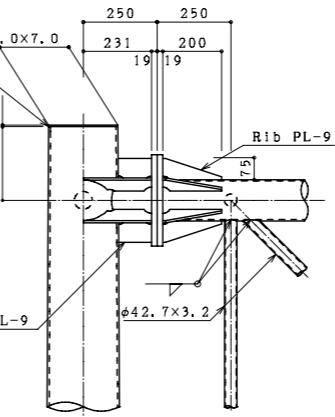
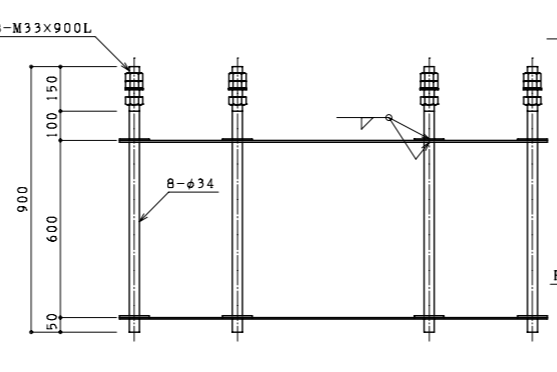
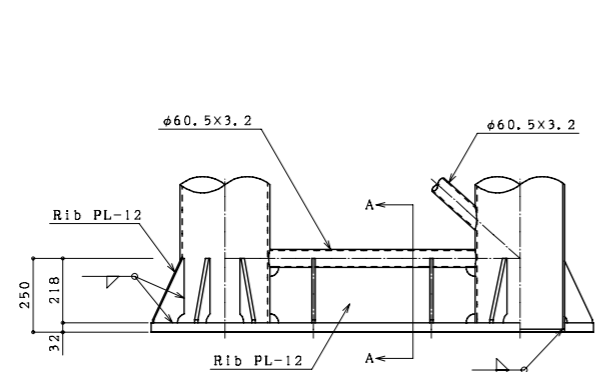
ベースプレート詳細図



アンカーボルト詳細図



梁接合部詳細図



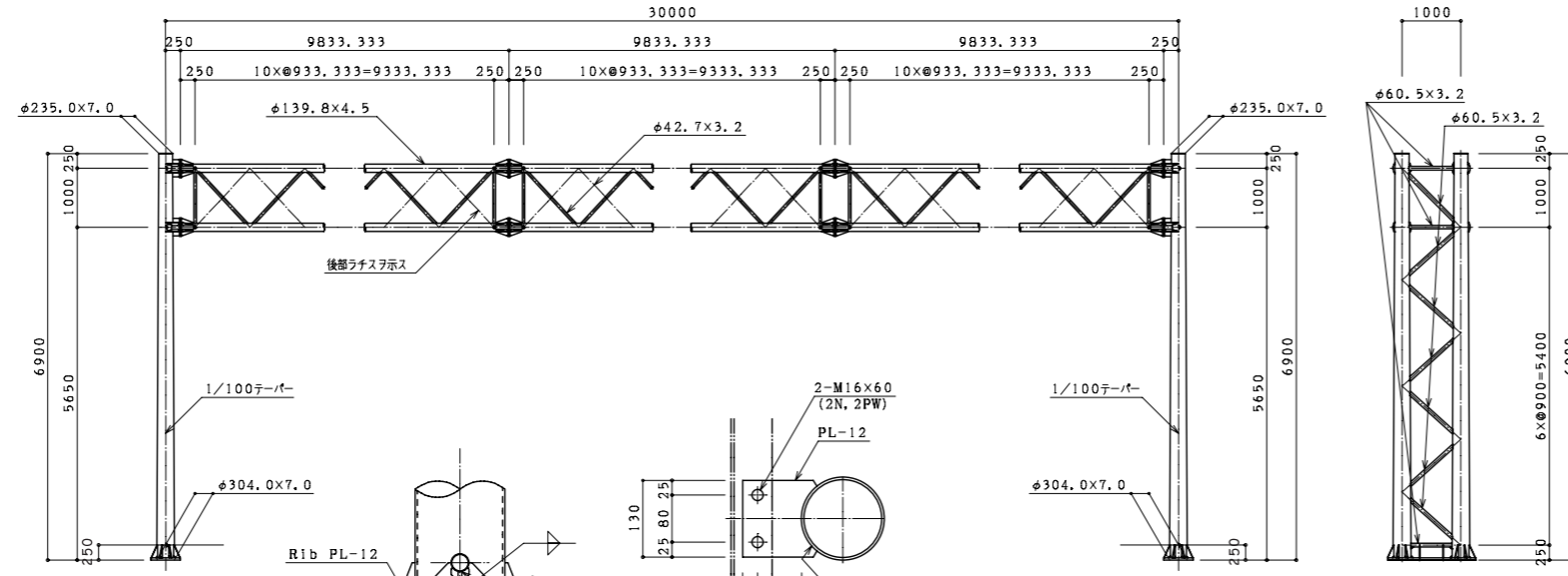
番号	種別	形状寸法 mm	長さ mm	単位質量 kg/m <sup>2</sup>	1個当り質量 kg/piece	員数	質量 kg	備考
1	鋼管	φ 235.0 ~ φ 304.0 × 7.0	6900	54.95	320.85	4	1283.40	支柱
2	"	φ 60.5 × 3.2	730	4.52	3.30	6	19.80	支柱水平ラチス
3	"	φ 60.5 × 3.2	1093	4.52	4.94	2	9.88	支柱斜ラチス
4	"	φ 60.5 × 3.2	1037	4.52	4.69	12	56.28	"
5	"	φ 139.8 × 4.5	30000	15.0	450.00	4	1800.00	梁
6	"	φ 42.7 × 3.2	860	3.12	2.68	24	64.32	梁水平ラチス
7	"	φ 42.7 × 3.2	1216	3.12	3.79	120	454.80	梁斜ラチス
8	鋼板	PL- 32 × 500 × 1500		251.2	188.40	2	376.80	ベース
9	"	PL- 12 × 105 × 218 × 10		94.20	1.18	24	28.32	ベースリブ
10	"	PL- 12 × 187 × 696		94.20	12.26	2	24.52	"
11	"	PL- 12 × 234 × 218 × 34		94.20	2.75	8	22.00	"
12	"	PL- 19 × φ 310		149.2	11.26	32	360.32	フランジ
13	"	PL- 9 × 75 × 200 × 10		70.65	0.60	144	86.40	フランジリブ
14	"	PL- 9 × 109 × 75		70.65	0.58	16	9.28	"
15	"	PL- 9 × 231 × 75		70.65	1.22	32	39.04	"
16	"	PL- 4.5 × φ 235.0		35.32	1.53	4	6.12	キャップ
17	"	PL- 12 × 130 × 120		94.20	1.47	28	41.16	標識板取付金具
18	ボルト	M 22 × 90 ( 2 N , 2 PW )			0.53	96	50.88	フランジ部
19	"	M 16 × 60 ( 2 N , 2 PW )			0.22	56	12.32	標識板取付金具部
20								
合計							4745.64	kg

アンカーボルト

番号	種別	形状寸法 mm	長さ mm	単位質量 kg/m <sup>2</sup>	1個当り質量 kg/piece	員数	質量 kg	備考
1	丸鋼	φ 34	900	7.13	6.42	16	102.72	ボルト
2	鋼板	FB-100 × 6	1450	4.71	6.83	8	54.64	フレーム
3	"	FB-100 × 6	450	4.71	2.12	16	33.92	フレーム
4	ナット	M 33			0.28	48	13.44	
5	ワッシャー	M 33			0.09	16	1.44	
6	ナット	M 33			-	16	-	ネジ込式
合計							206.16	kg

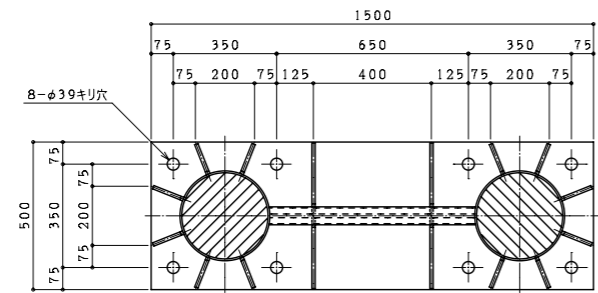
構造図 門型式 (オーバーヘッド式) トラス型 [タイプD]

型式 D-30-28

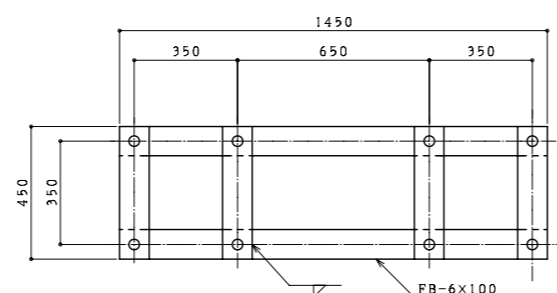


A-A 矢視図

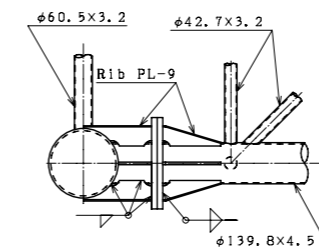
標識板取付金具詳細図



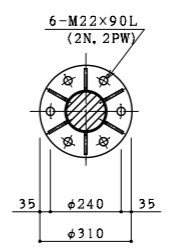
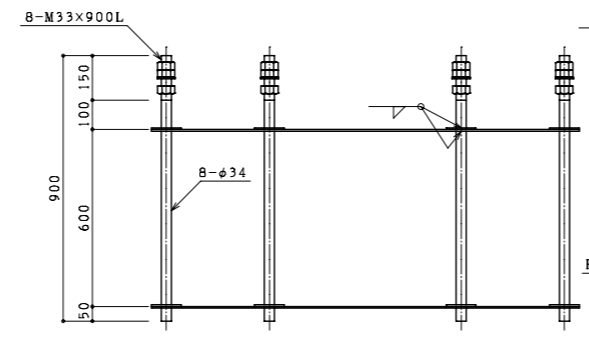
ベースプレート詳細図



アンカーボルト詳細図



梁接合部詳細図



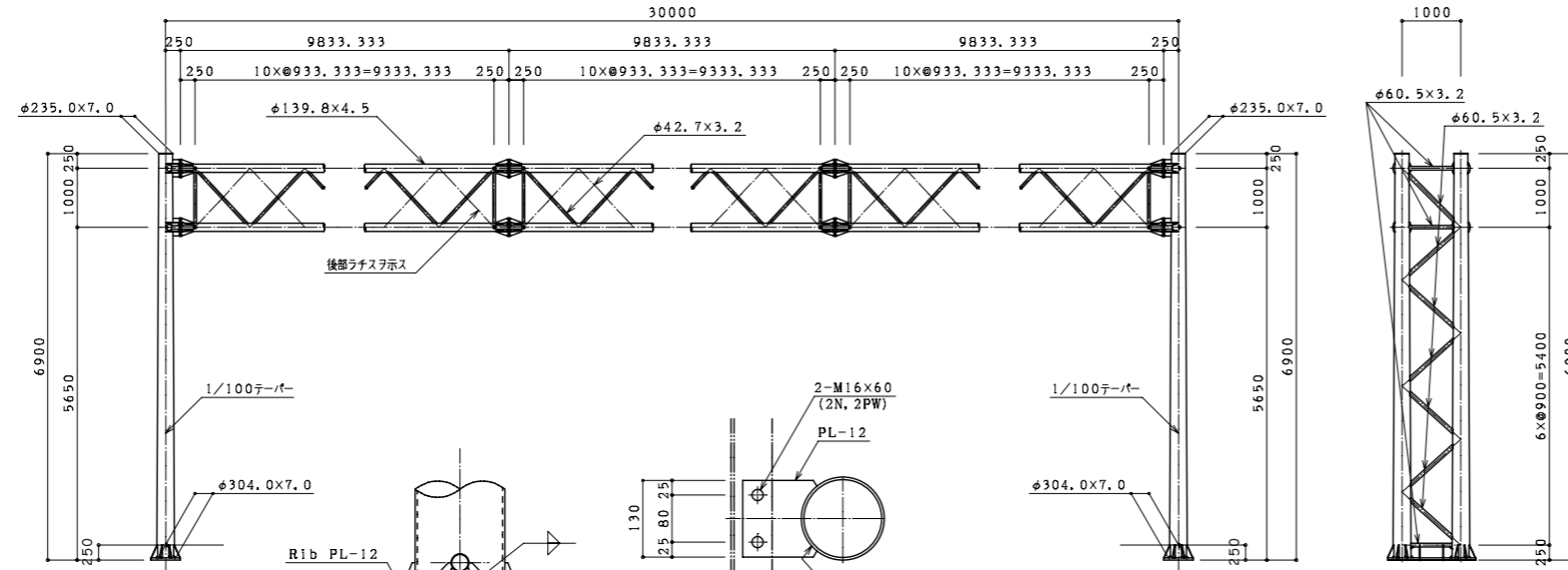
番号	種別	形状寸法 mm	長さ mm	単位質量 kg/m <sup>2</sup>	1個当り質量 kg/piece	員数	質量 kg	備考
1	鋼管	φ 235.0 ~ φ 304.0 × 7.0	6900	54.95	320.85	4	1283.40	支柱
2	"	φ 60.5 × 3.2	730	4.52	3.30	6	19.80	支柱水平ラチス
3	"	φ 60.5 × 3.2	1093	4.52	4.94	2	9.88	支柱斜ラチス
4	"	φ 60.5 × 3.2	1037	4.52	4.69	12	56.28	"
5	"	φ 139.8 × 4.5	30000	15.0	450.00	4	1800.00	梁
6	"	φ 42.7 × 3.2	860	3.12	2.68	24	64.32	梁水平ラチス
7	"	φ 42.7 × 3.2	1216	3.12	3.79	120	454.80	梁斜ラチス
8	鋼板	PL- 32 × 500 × 1500		251.2	188.40	2	376.80	ベース
9	"	PL- 12 × 105 × 218 × 10		94.20	1.18	24	28.32	ベースリブ
10	"	PL- 12 × 187 × 696		94.20	12.26	2	24.52	"
11	"	PL- 12 × 234 × 218 × 34		94.20	2.75	8	22.00	"
12	"	PL- 19 × φ 310		149.2	11.26	32	360.32	フランジ
13	"	PL- 9 × 75 × 200 × 10		70.65	0.60	144	86.40	フランジリブ
14	"	PL- 9 × 109 × 75		70.65	0.58	16	9.28	"
15	"	PL- 9 × 231 × 75		70.65	1.22	32	39.04	"
16	"	PL- 4.5 × φ 235.0		35.32	1.53	4	6.12	キャップ
17	"	PL- 12 × 130 × 120		94.20	1.47	32	47.04	標識板取付金具
18	ボルト	M 22 × 90 ( 2 N . 2 PW )			0.53	96	50.88	フランジ部
19	"	M 16 × 60 ( 2 N . 2 PW )			0.22	64	14.08	標識板取付金具部
20								
合計							4753.28	kg

アンカーボルト

番号	種別	形状寸法 mm	長さ mm	単位質量 kg/m <sup>2</sup>	1個当り質量 kg/piece	員数	質量 kg	備考
1	丸鋼	φ 34	900	7.13	6.42	16	102.72	ボルト
2	鋼板	FB-100 × 6	1450	4.71	6.83	8	54.64	フレーム
3	"	FB-100 × 6	450	4.71	2.12	16	33.92	フレーム
4	ナット	M 33			0.28	48	13.44	
5	ワッシャー	M 33			0.09	16	1.44	
6	ナット	M 33			-	16	-	ネジ込式
合計							206.16	kg

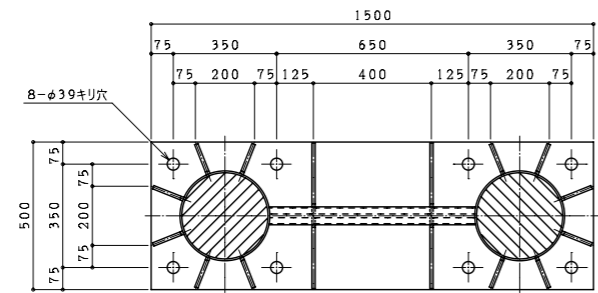
構造図 門型式 (オーバーヘッド式) トラス型 [タイプD]

型式 D-30-30

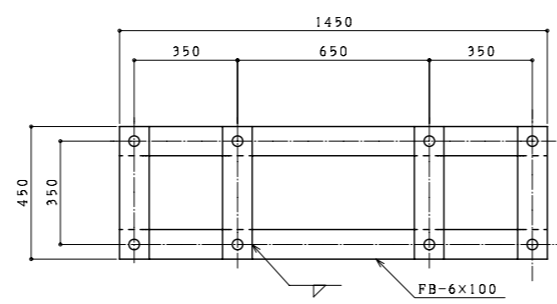


A-A 矢視図

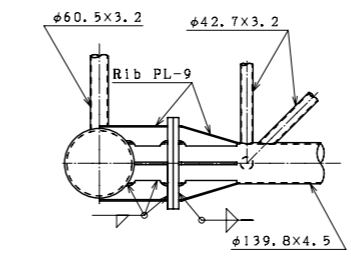
標識板取付金具詳細図



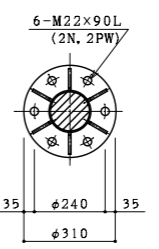
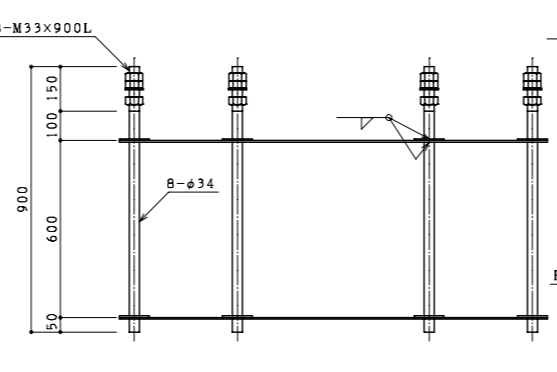
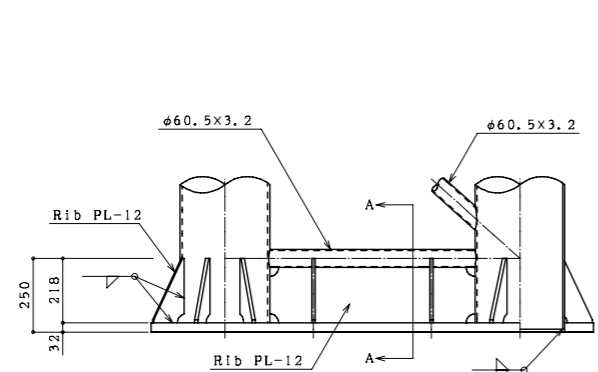
ベースプレート詳細図



アンカーボルト詳細図



梁接合部詳細図



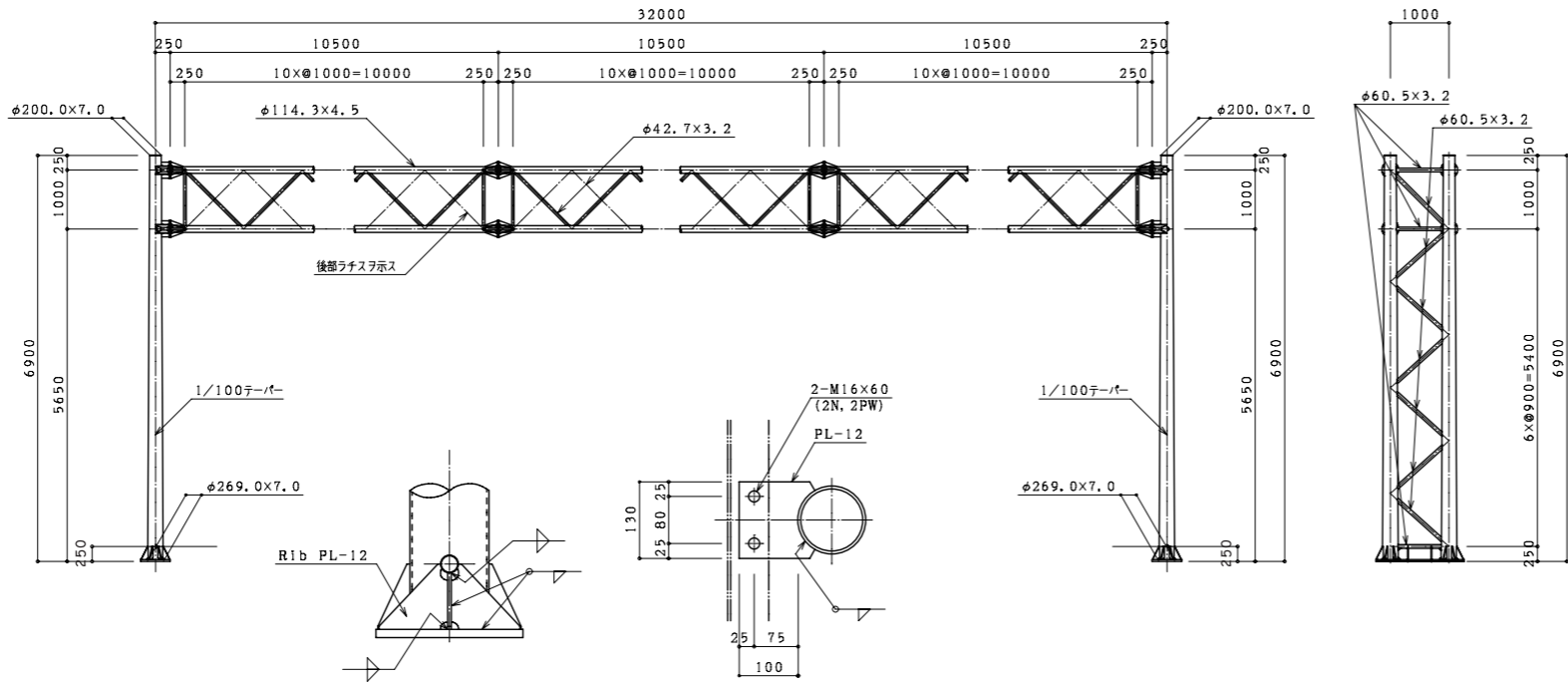
番号	種別	形状寸法 mm	長さ mm	単位質量 kg/m <sup>2</sup>	1個当り質量 kg/piece	員数	質量 kg	備考
1	鋼管	φ 235.0 ~ φ 304.0 × 7.0	6900	54.95	320.85	4	1283.40	支柱
2	"	φ 60.5 × 3.2	730	4.52	3.30	6	19.80	支柱水平ラチス
3	"	φ 60.5 × 3.2	1093	4.52	4.94	2	9.88	支柱斜ラチス
4	"	φ 60.5 × 3.2	1037	4.52	4.69	12	56.28	"
5	"	φ 139.8 × 4.5	30000	15.0	450.00	4	1800.00	梁
6	"	φ 42.7 × 3.2	860	3.12	2.68	24	64.32	梁水平ラチス
7	"	φ 42.7 × 3.2	1216	3.12	3.79	120	454.80	梁斜ラチス
8	鋼板	PL- 32 × 500 × 1500		251.2	188.40	2	376.80	ベース
9	"	PL- 12 × 105 × 218 × 10		94.20	1.18	24	28.32	ベースリブ
10	"	PL- 12 × 187 × 696		94.20	12.26	2	24.52	"
11	"	PL- 12 × 234 × 218 × 34		94.20	2.75	8	22.00	"
12	"	PL- 19 × φ 310		149.2	11.26	32	360.32	フランジ
13	"	PL- 9 × 75 × 200 × 10		70.65	0.60	144	86.40	フランジリブ
14	"	PL- 9 × 109 × 75		70.65	0.58	16	9.28	"
15	"	PL- 9 × 231 × 75		70.65	1.22	32	39.04	"
16	"	PL- 4.5 × φ 235.0		35.32	1.53	4	6.12	キャップ
17	"	PL- 12 × 130 × 120		94.20	1.47	34	49.98	標識板取付金具
18	ボルト	M 22 × 90 ( 2 N , 2 PW )				0.53	96	フランジ部
19	"	M 16 × 60 ( 2 N , 2 PW )				0.22	68	標識板取付金具部
20								
合計							4757.10	kg

アンカーボルト

番号	種別	形状寸法 mm	長さ mm	単位質量 kg/m <sup>2</sup>	1個当り質量 kg/piece	員数	質量 kg	備考
1	丸鋼	φ 34	900	7.13	6.42	16	102.72	ボルト
2	鋼板	FB-100 × 6	1450	4.71	6.83	8	54.64	フレーム
3	"	FB-100 × 6	450	4.71	2.12	16	33.92	フレーム
4	ナット	M 33				0.28	48	13.44
5	ワッシャー	M 33				0.09	16	1.44
6	ナット	M 33						ネジ込式
合計							206.16	kg

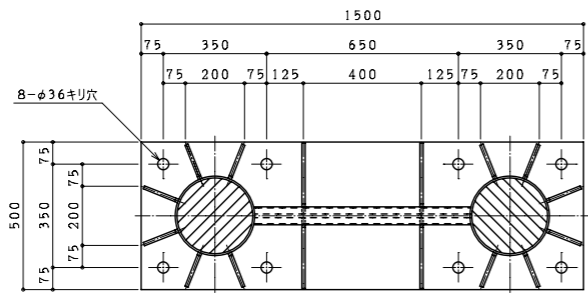
構造図 門型式 (オーバーヘッド式) トラス型 [タイプD]

型式 D-32-14

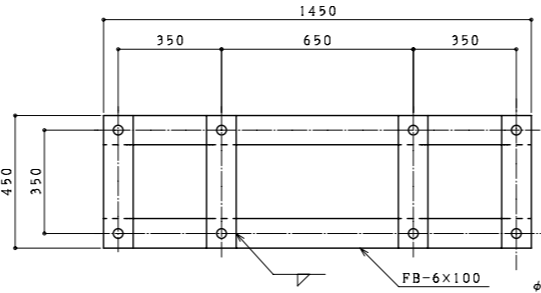


A-A 矢視図

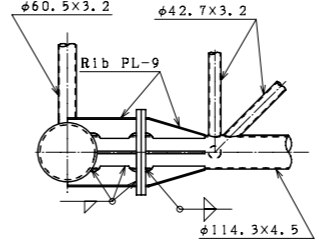
標識板取付金具詳細図



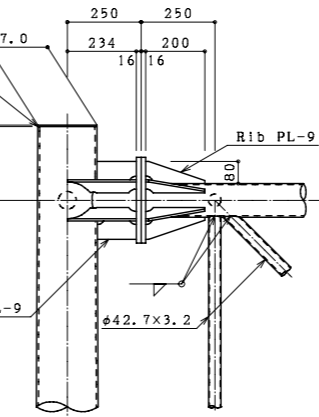
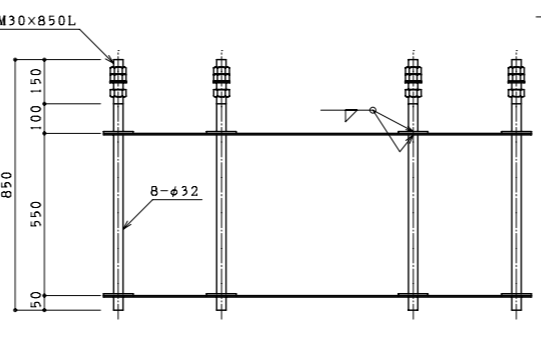
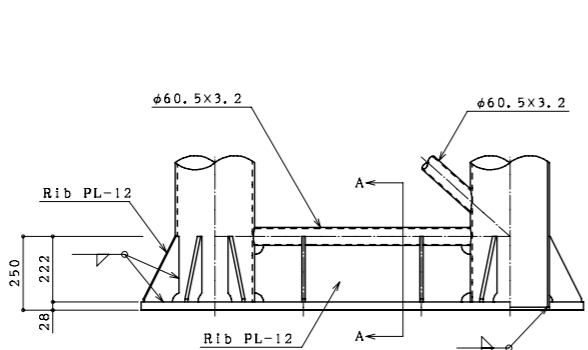
ベースプレート詳細図



アンカーボルト詳細図



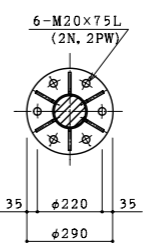
梁接合部詳細図



番号	種別	形状寸法 mm	長さ mm	単位質量 kg/m <sup>2</sup>	1個当り質量 kg/piece	員数	質量 kg	備考
1	鋼管	φ 200.0 ~ φ 269.0 × 7.0	6900	54.95	279.18	4	1116.72	支柱
2	"	φ 60.5 × 3.2	765	4.52	3.46	6	20.76	支柱水平ラチス
3	"	φ 60.5 × 3.2	1143	4.52	5.17	2	10.34	支柱斜ラチス
4	"	φ 60.5 × 3.2	1084	4.52	4.90	12	58.80	"
5	"	φ 114.3 × 4.5	32000	12.2	390.40	4	1561.60	梁
6	"	φ 42.7 × 3.2	885	3.12	2.76	24	66.24	梁水平ラチス
7	"	φ 42.7 × 3.2	1295	3.12	4.04	120	484.80	梁斜ラチス
8	鋼板	PL- 28 × 500 × 1500		219.8	164.85	2	329.70	ベース
9	"	PL- 12 × 125 × 222 × 10		94.20	1.41	24	33.84	ベースリブ
10	"	PL- 12 × 191 × 731		94.20	13.15	2	26.30	"
11	"	PL- 12 × 234 × 222 × 34		94.20	2.80	8	22.40	"
12	"	PL- 16 × φ 290		125.6	8.29	32	265.28	フランジ
13	"	PL- 9 × 80 × 200 × 10		70.65	0.64	144	92.16	フランジリブ
14	"	PL- 9 × 130 × 80		70.65	0.73	16	11.68	"
15	"	PL- 9 × 234 × 80		70.65	1.32	32	42.24	"
16	"	PL- 4.5 × φ 200.0		35.32	1.11	4	4.44	キャップ
17	"	PL- 12 × 130 × 120		94.20	1.47	16	23.52	標識板取付金具
18	ボルト	M 20 × 75 ( 2 N , 2 PW )				0.40	96	フランジ部
19	"	M 16 × 60 ( 2 N , 2 PW )				0.22	32	標識板取付金具部
20								
合計							4216.26	kg

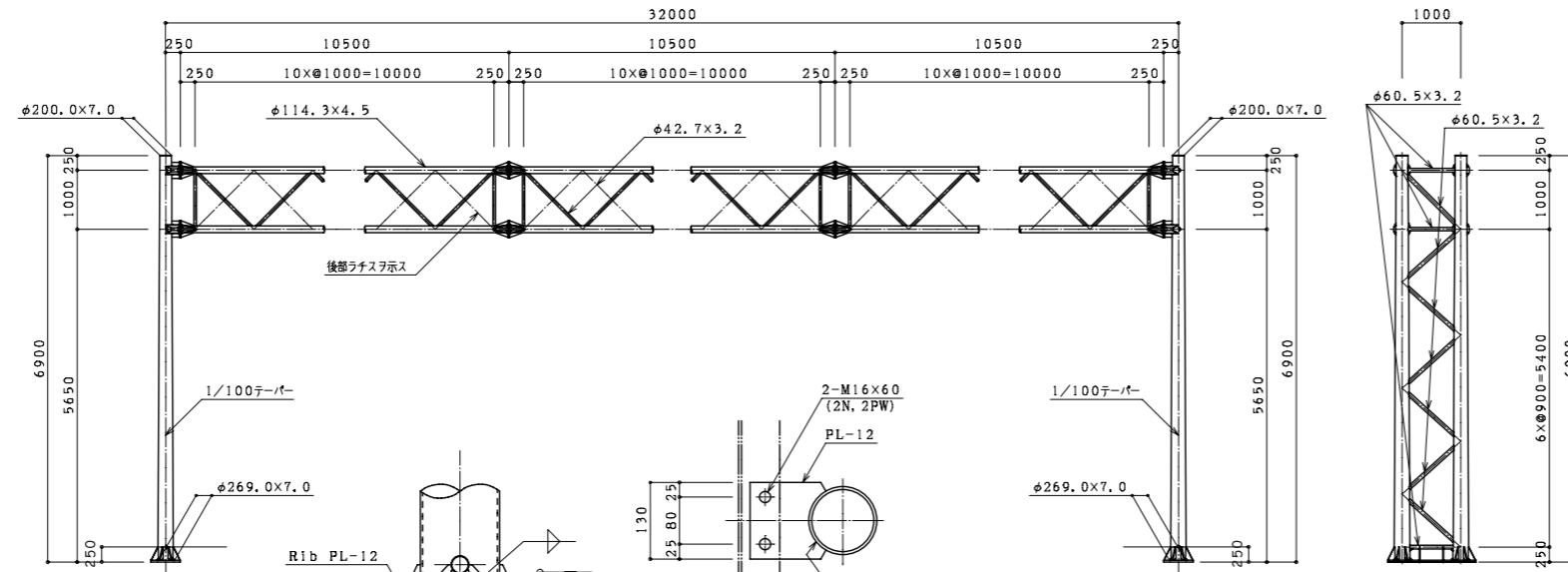
アンカーボルト

番号	種別	形状寸法 mm	長さ mm	単位質量 kg/m <sup>2</sup>	1個当り質量 kg/piece	員数	質量 kg	備考
1	丸鋼	φ 32	850	6.31	5.36	16	85.76	ボルト
2	鋼板	FB-100 × 6	1450	4.71	6.83	8	54.64	フレーム
3	"	FB-100 × 6	450	4.71	2.12	16	33.92	フレーム
4	ナット	M 30				0.22	48	10.56
5	ワッシャー	M 30				0.06	16	0.96
6	ゲージ ナット	M 30						ネジ込式
合計							185.84	kg



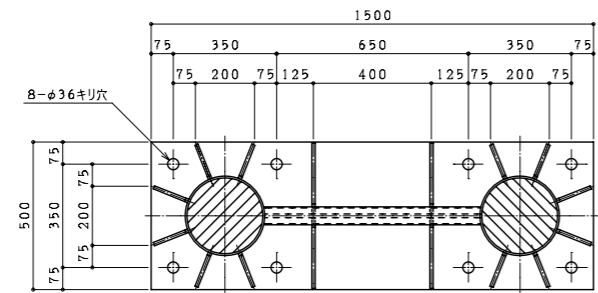
構造図 門型式 (オーバーヘッド式) トラス型 [タイプD]

型式 D-32-16

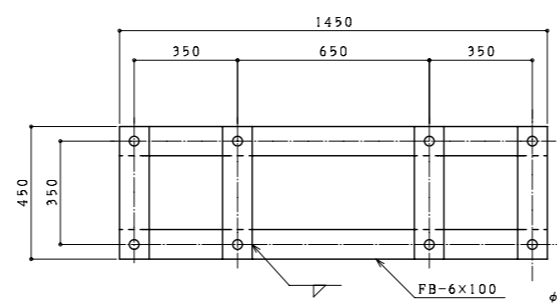


A-A 矢視図

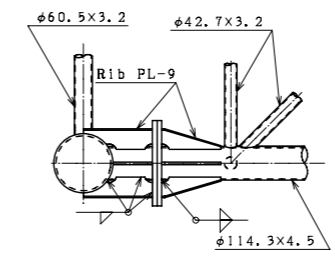
標識板取付金具詳細図



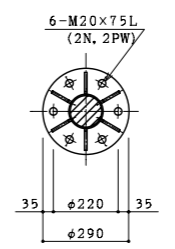
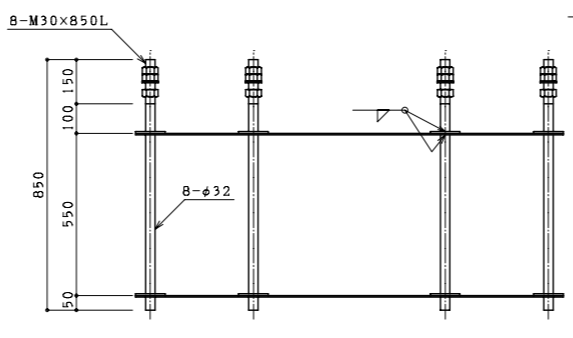
ベースプレート詳細図



アンカーボルト詳細図



梁接合部詳細図



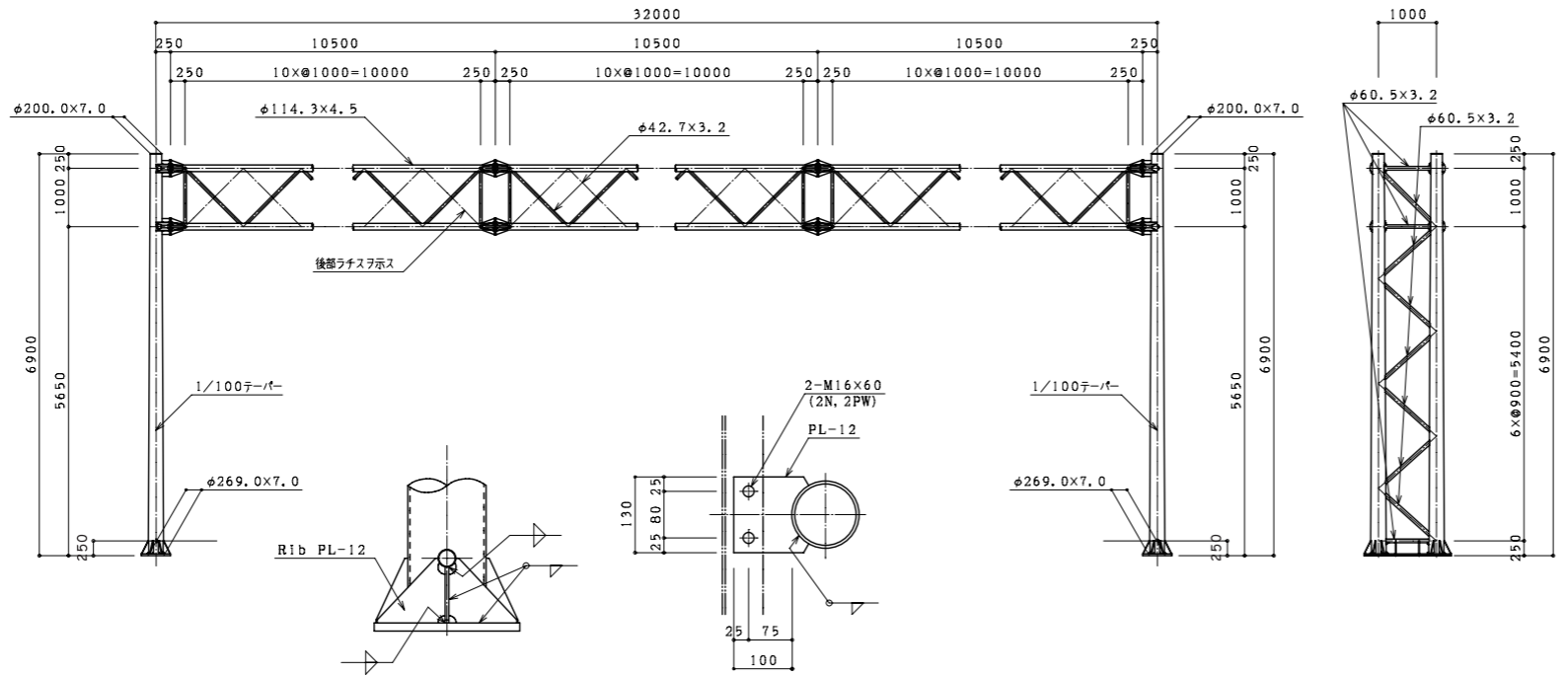
番号	種別	形状寸法 mm	長さ mm	単位質量 kg/m <sup>2</sup>	1個当り質量 kg/piece	員数	質量 kg	備考
1	鋼管	φ 200.0 ~ φ 269.0 × 7.0	6900	54.95	279.18	4	1116.72	支柱
2	"	φ 60.5 × 3.2	765	4.52	3.46	6	20.76	支柱水平ラチス
3	"	φ 60.5 × 3.2	1143	4.52	5.17	2	10.34	支柱斜ラチス
4	"	φ 60.5 × 3.2	1084	4.52	4.90	12	58.80	"
5	"	φ 114.3 × 4.5	32000	12.2	390.40	4	1561.60	梁
6	"	φ 42.7 × 3.2	885	3.12	2.76	24	66.24	梁水平ラチス
7	"	φ 42.7 × 3.2	1295	3.12	4.04	120	484.80	梁斜ラチス
8	鋼板	PL- 28 × 500 × 1500		219.8	164.85	2	329.70	ベース
9	"	PL- 12 × 125 × 222 × 10		94.20	1.41	24	33.84	ベースリブ
10	"	PL- 12 × 191 × 731		94.20	13.15	2	26.30	"
11	"	PL- 12 × 234 × 222 × 34		94.20	2.80	8	22.40	"
12	"	PL- 16 × φ 290		125.6	8.29	32	265.28	フランジ
13	"	PL- 9 × 80 × 200 × 10		70.65	0.64	144	92.16	フランジリブ
14	"	PL- 9 × 130 × 80		70.65	0.73	16	11.68	"
15	"	PL- 9 × 234 × 80		70.65	1.32	32	42.24	"
16	"	PL- 4.5 × φ 200.0		35.32	1.11	4	4.44	キャップ
17	"	PL- 12 × 130 × 120		94.20	1.47	18	26.46	標識板取付金具
18	ボルト	M 20 × 75 ( 2 N , 2 PW )			0.40	96	38.40	フランジ部
19	"	M 16 × 60 ( 2 N , 2 PW )			0.22	36	7.92	標識板取付金具部
20								
合計							4220.08	kg

アンカーボルト

番号	種別	形状寸法 mm	長さ mm	単位質量 kg/m <sup>2</sup>	1個当り質量 kg/piece	員数	質量 kg	備考
1	丸鋼	φ 32	850	6.31	5.36	16	85.76	ボルト
2	鋼板	FB-100 × 6	1450	4.71	6.83	8	54.64	フレーム
3	"	FB-100 × 6	450	4.71	2.12	16	33.92	フレーム
4	ナット	M 30			0.22	48	10.56	
5	ワッシャー	M 30			0.06	16	0.96	
6	ナット	M 30			-	16	-	ネジ込式
合計							185.84	kg

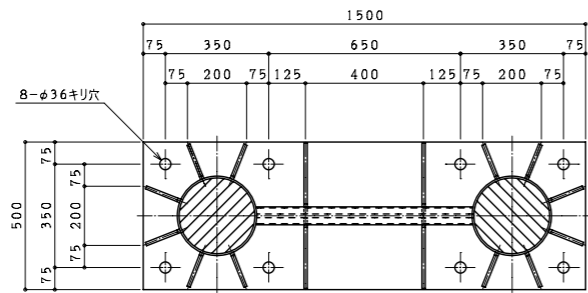
構造図 門型式 (オーバーヘッド式) トラス型 [タイプD]

型式 D-32-18

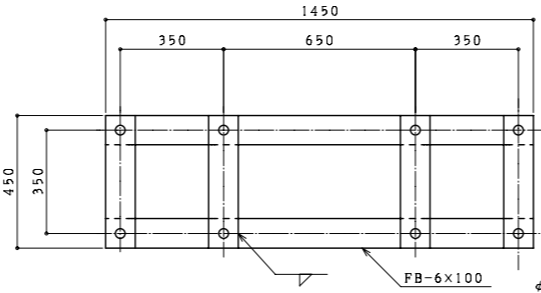


A-A 矢視図

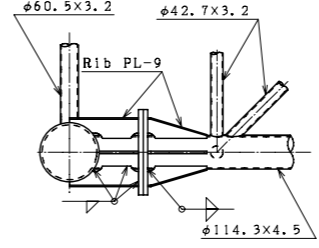
標識板取付金具詳細図



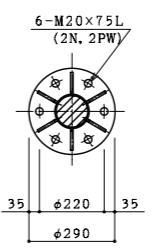
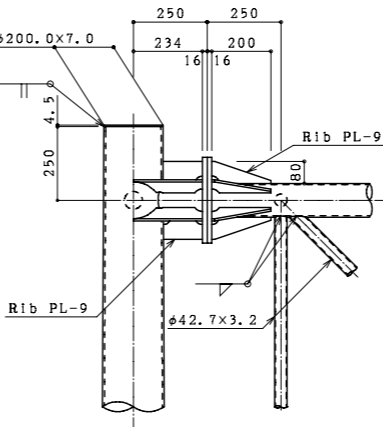
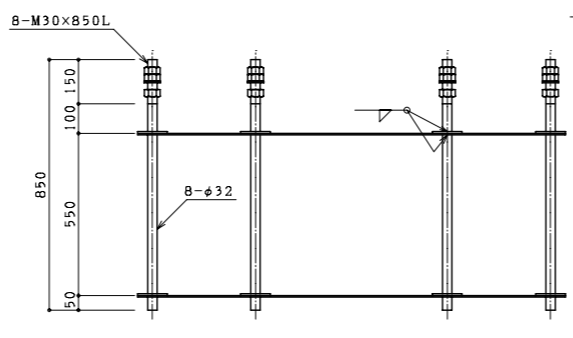
ベースプレート詳細図



アンカーボルト詳細図



梁接合部詳細図



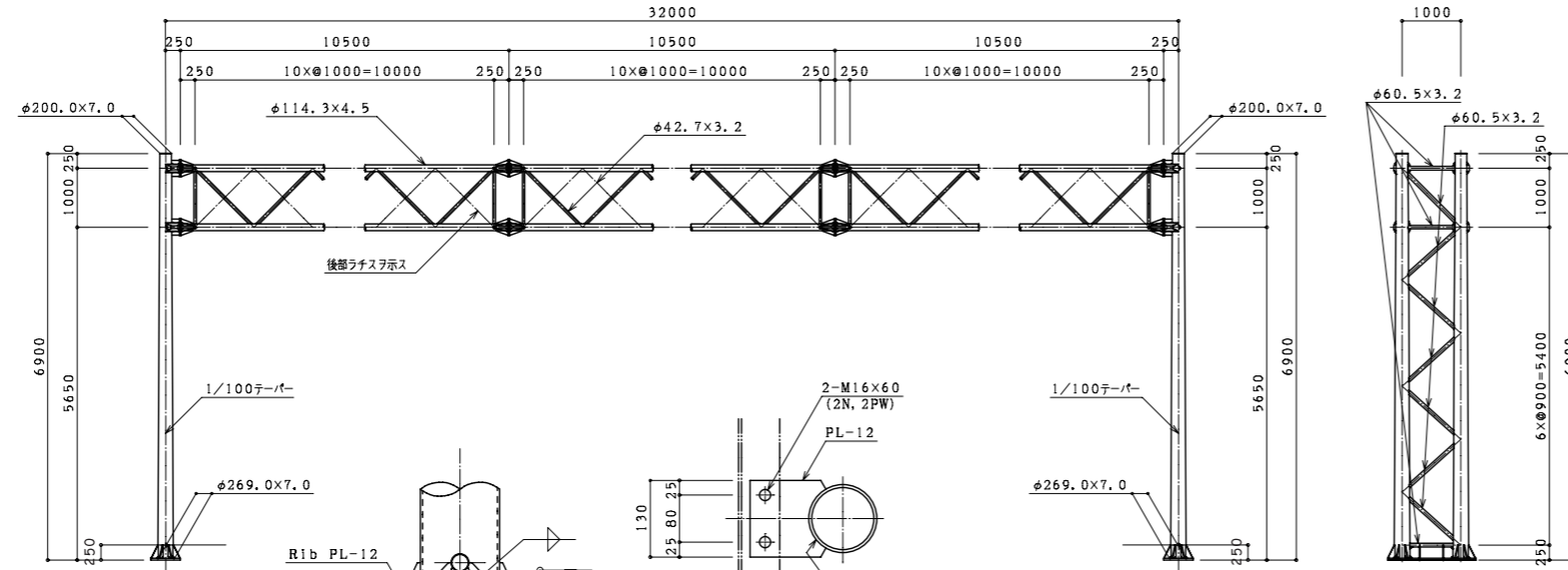
番号	種別	形状寸法 mm	長さ mm	単位質量 kg/m <sup>2</sup>	1個当り質量 kg/piece	員数	質量 kg	備考	
1	鋼管	φ 200.0 ~ φ 269.0 × 7.0	6900	54.95	279.18	4	1116.72	支柱	
2	"	φ 60.5 × 3.2	765	4.52	3.46	6	20.76	支柱水平ラチス	
3	"	φ 60.5 × 3.2	1143	4.52	5.17	2	10.34	支柱斜ラチス	
4	"	φ 60.5 × 3.2	1084	4.52	4.90	12	58.80	"	
5	"	φ 114.3 × 4.5	32000	12.2	390.40	4	1561.60	梁	
6	"	φ 42.7 × 3.2	885	3.12	2.76	24	66.24	梁水平ラチス	
7	"	φ 42.7 × 3.2	1295	3.12	4.04	120	484.80	梁斜ラチス	
8	鋼板	PL- 28 × 500 × 1500			219.8	164.85	2	329.70	ベース
9	"	PL- 12 × 125 × 222 × 10			94.20	1.41	24	33.84	ベースリブ
10	"	PL- 12 × 191 × 731			94.20	13.15	2	26.30	"
11	"	PL- 12 × 234 × 222 × 34			94.20	2.80	8	22.40	"
12	"	PL- 16 × φ 290			125.6	8.29	32	265.28	フランジ
13	"	PL- 9 × 80 × 200 × 10			70.65	0.64	144	92.16	フランジリブ
14	"	PL- 9 × 130 × 80			70.65	0.73	16	11.68	"
15	"	PL- 9 × 234 × 80			70.65	1.32	32	42.24	"
16	"	PL- 4.5 × φ 200.0			35.32	1.11	4	4.44	キャップ
17	"	PL- 12 × 130 × 120			94.20	1.47	20	29.40	標識板取付金具
18	ボルト	M 20 × 75 ( 2 N , 2 PW )				0.40	96	38.40	フランジ部
19	"	M 16 × 60 ( 2 N , 2 PW )				0.22	40	8.80	標識板取付金具部
20									
合計							4223.90	kg	

アンカーボルト

番号	種別	形状寸法 mm	長さ mm	単位質量 kg/m <sup>2</sup>	1個当り質量 kg/piece	員数	質量 kg	備考	
1	丸鋼	φ 32	850	6.31	5.36	16	85.76	ボルト	
2	鋼板	FB-100 × 6	1450	4.71	6.83	8	54.64	フレーム	
3	"	FB-100 × 6	450	4.71	2.12	16	33.92	フレーム	
4	ナット	M 30			0.22	48	10.56		
5	ワッシャー	M 30			0.06	16	0.96		
6	ゲージ ナット	M 30			-	16	-	ネジ込式	
合計							185.84	kg	

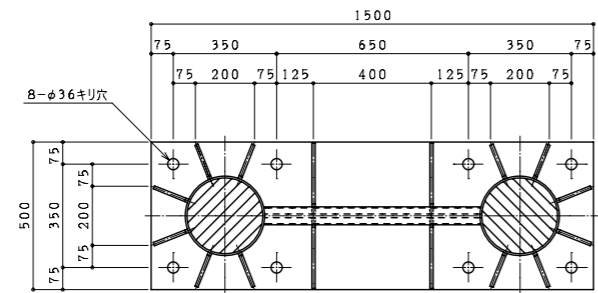
構造図 門型式 (オーバーヘッド式) トラス型 [タイプD]

型式 D-32-20

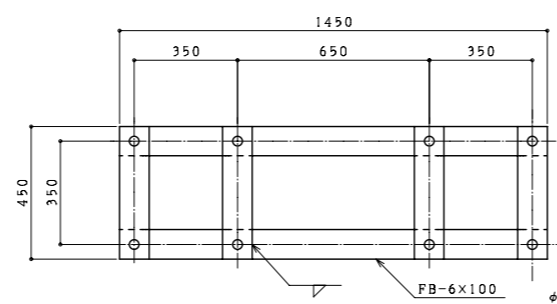


A-A 矢視図

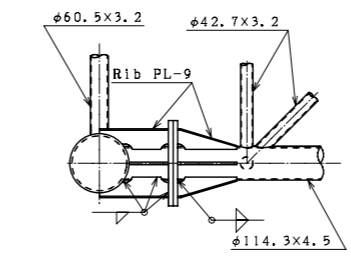
標識板取付金具詳細図



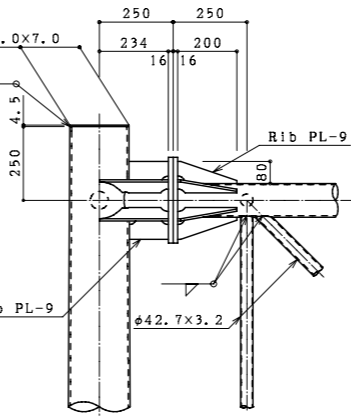
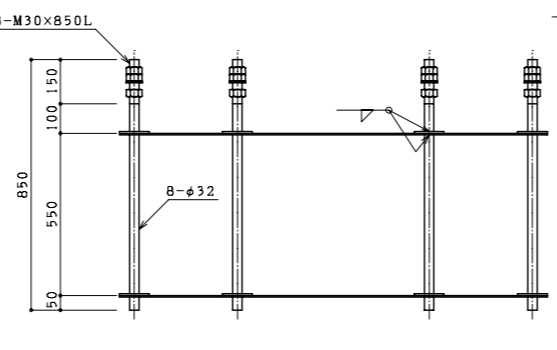
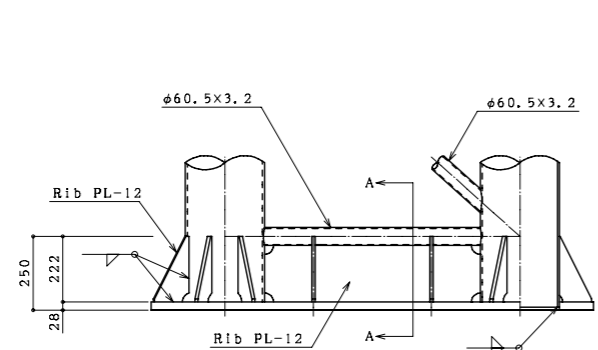
ベースプレート詳細図



アンカーボルト詳細図



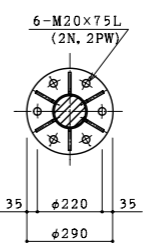
梁接合部詳細図



番号	種別	形状寸法 mm	長さ mm	単位質量 kg/m <sup>2</sup>	1個当り質量 kg/piece	員数	質量 kg	備考	
1	鋼管	φ 200.0 ~ φ 269.0 × 7.0	6900	54.95	279.18	4	1116.72	支柱	
2	"	φ 60.5 × 3.2	765	4.52	3.46	6	20.76	支柱水平ラチス	
3	"	φ 60.5 × 3.2	1143	4.52	5.17	2	10.34	支柱斜ラチス	
4	"	φ 60.5 × 3.2	1084	4.52	4.90	12	58.80	"	
5	"	φ 114.3 × 4.5	32000	12.2	390.40	4	1561.60	梁	
6	"	φ 42.7 × 3.2	885	3.12	2.76	24	66.24	梁水平ラチス	
7	"	φ 42.7 × 3.2	1295	3.12	4.04	120	484.80	梁斜ラチス	
8	鋼板	PL- 28 × 500 × 1500			219.8	164.85	2	329.70	ベース
9	"	PL- 12 × 125 × 222 × 10			94.20	1.41	24	33.84	ベースリブ
10	"	PL- 12 × 191 × 731			94.20	13.15	2	26.30	"
11	"	PL- 12 × 234 × 222 × 34			94.20	2.80	8	22.40	"
12	"	PL- 16 × φ 290			125.6	8.29	32	265.28	フランジ
13	"	PL- 9 × 80 × 200 × 10			70.65	0.64	144	92.16	フランジリブ
14	"	PL- 9 × 130 × 80			70.65	0.73	16	11.68	"
15	"	PL- 9 × 234 × 80			70.65	1.32	32	42.24	"
16	"	PL- 4.5 × φ 200.0			35.32	1.11	4	4.44	キャップ
17	"	PL- 12 × 130 × 120			94.20	1.47	22	32.34	標識板取付金具
18	ボルト	M 20 × 75 ( 2 N , 2 PW )				0.40	96	38.40	フランジ部
19	"	M 16 × 60 ( 2 N , 2 PW )				0.22	44	9.68	標識板取付金具部
20									
合計							4227.72	kg	

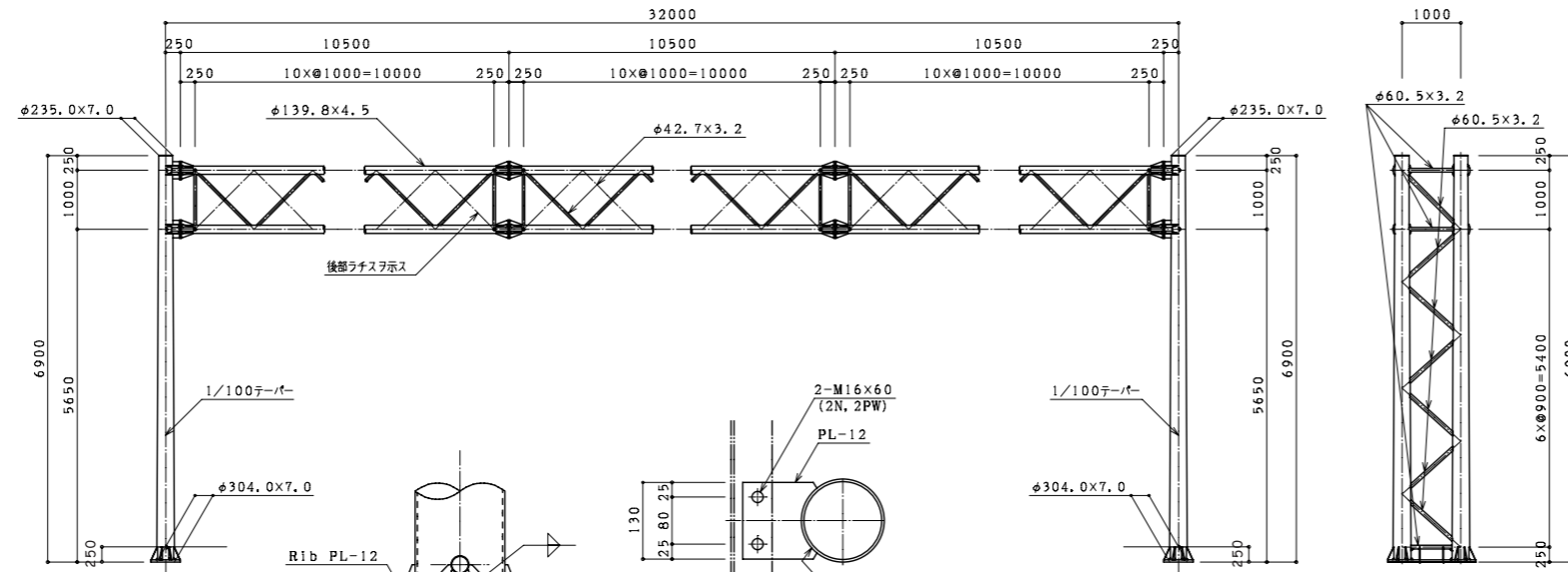
アンカーボルト

番号	種別	形状寸法 mm	長さ mm	単位質量 kg/m <sup>2</sup>	1個当り質量 kg/piece	員数	質量 kg	備考	
1	丸鋼	φ 32	850	6.31	5.36	16	85.76	ボルト	
2	鋼板	FB-100 × 6	1450	4.71	6.83	8	54.64	フレーム	
3	"	FB-100 × 6	450	4.71	2.12	16	33.92	フレーム	
4	ナット	M 30				0.22	48	10.56	
5	ワッシャー	M 30				0.06	16	0.96	
6	ゲージ ナット	M 30							ネジ込式
合計							185.84	kg	

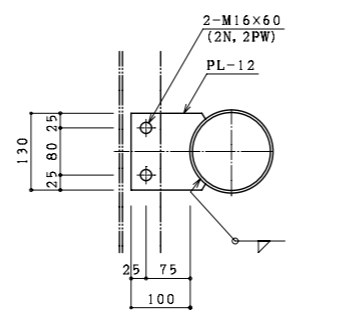


構造図 門型式 (オーバーヘッド式) トラス型 [タイプD]

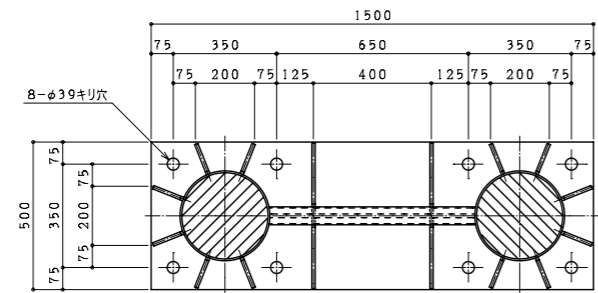
型式 D-32-22



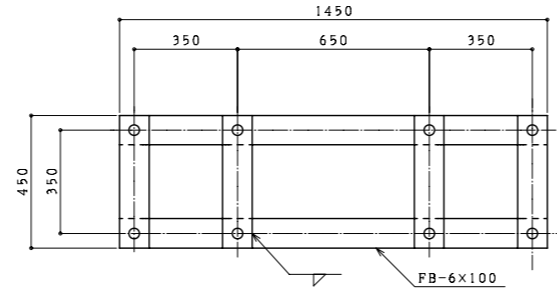
A-A 矢視図



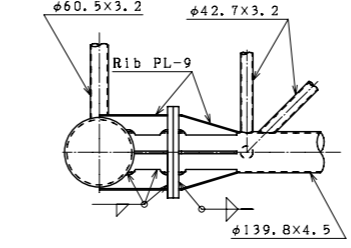
標識板取付金具詳細図



ベースプレート詳細図



アンカーボルト詳細図

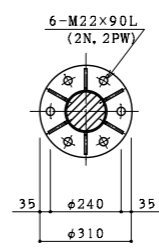


梁接合部詳細図

番号	種別	形状寸法 mm	長さ mm	単位質量 kg/m <sup>2</sup>	1個当り質量 kg/piece	員数	質量 kg	備考
1	鋼管	φ 235.0 ~ φ 304.0 × 7.0	6900	54.95	320.85	4	1283.40	支柱
2	"	φ 60.5 × 3.2	730	4.52	3.30	6	19.80	支柱水平ラチス
3	"	φ 60.5 × 3.2	1093	4.52	4.94	2	9.88	支柱斜ラチス
4	"	φ 60.5 × 3.2	1037	4.52	4.69	12	56.28	"
5	"	φ 139.8 × 4.5	32000	15.0	480.00	4	1920.00	梁
6	"	φ 42.7 × 3.2	860	3.12	2.68	24	64.32	梁水平ラチス
7	"	φ 42.7 × 3.2	1259	3.12	3.93	120	471.60	梁斜ラチス
8	鋼板	PL- 32 × 500 × 1500		251.2	188.40	2	376.80	ベース
9	"	PL- 12 × 105 × 218 × 10		94.20	1.18	24	28.32	ベースリブ
10	"	PL- 12 × 187 × 696		94.20	12.26	2	24.52	"
11	"	PL- 12 × 234 × 218 × 34		94.20	2.75	8	22.00	"
12	"	PL- 19 × φ 310		149.2	11.26	32	360.32	フランジ
13	"	PL- 9 × 75 × 200 × 10		70.65	0.60	144	86.40	フランジリブ
14	"	PL- 9 × 109 × 75		70.65	0.58	16	9.28	"
15	"	PL- 9 × 231 × 75		70.65	1.22	32	39.04	"
16	"	PL- 4.5 × φ 235.0		35.32	1.53	4	6.12	キャップ
17	"	PL- 12 × 130 × 120		94.20	1.47	24	35.28	標識板取付金具
18	ボルト	M 22 × 90 ( 2 N , 2 PW )				0.53	96	フランジ部
19	"	M 16 × 60 ( 2 N , 2 PW )				0.22	48	標識板取付金具部
20								
合計							4874.80	kg

アンカーボルト

番号	種別	形状寸法 mm	長さ mm	単位質量 kg/m <sup>2</sup>	1個当り質量 kg/piece	員数	質量 kg	備考
1	丸鋼	φ 34	900	7.13	6.42	16	102.72	ボルト
2	鋼板	FB-100 × 6	1450	4.71	6.83	8	54.64	フレーム
3	"	FB-100 × 6	450	4.71	2.12	16	33.92	フレーム
4	ナット	M 33				0.28	48	13.44
5	ワッシャー	M 33				0.09	16	1.44
6	ナット	M 33						ネジ込式
合計							206.16	kg

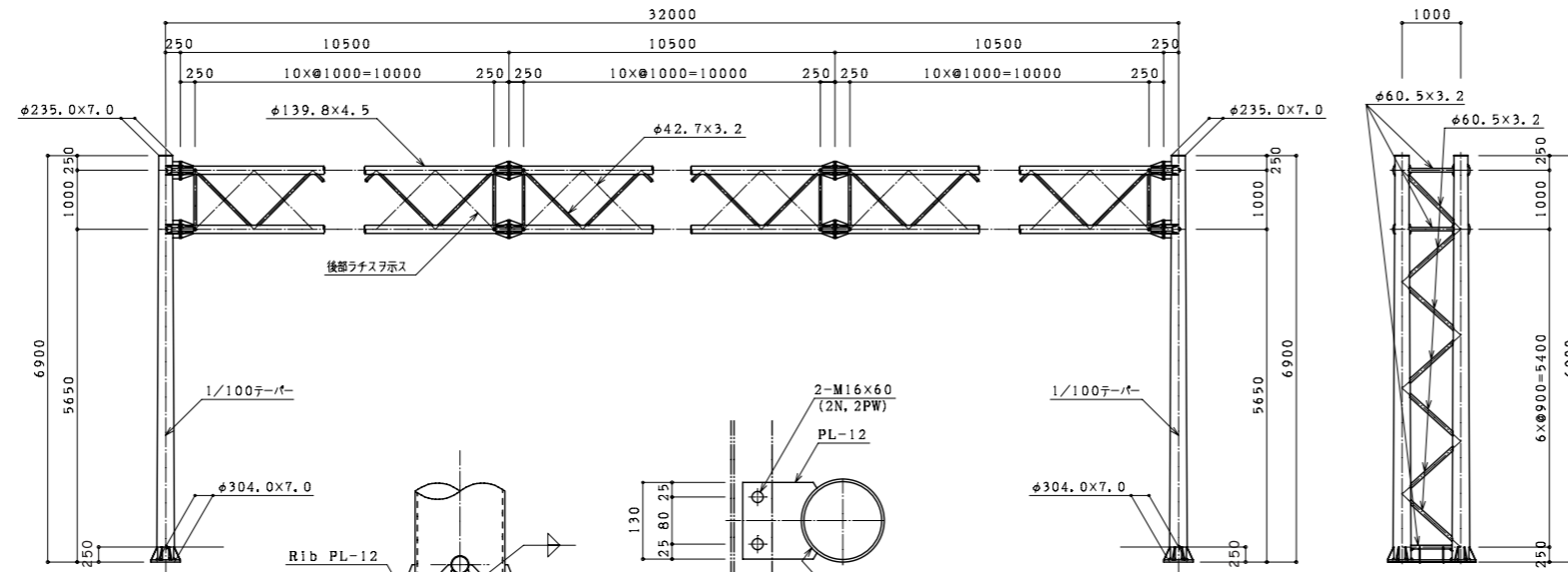


アンカーボルト詳細図



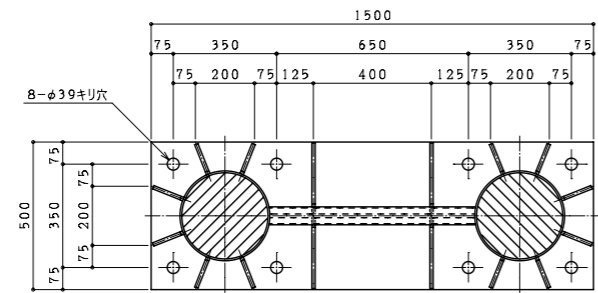
構造図 門型式 (オーバーヘッド式) トラス型 [タイプD]

型式 D-32-24

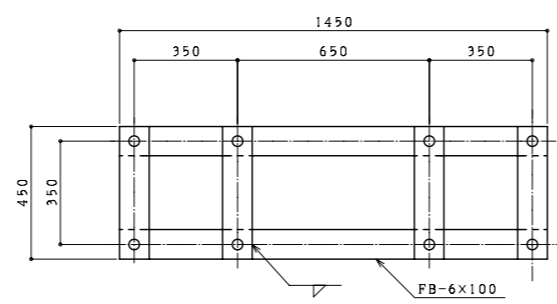


A-A 矢視図

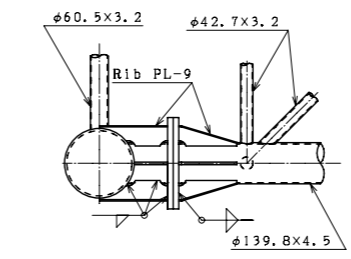
橋脚板取付金具詳細図



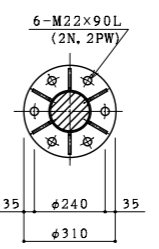
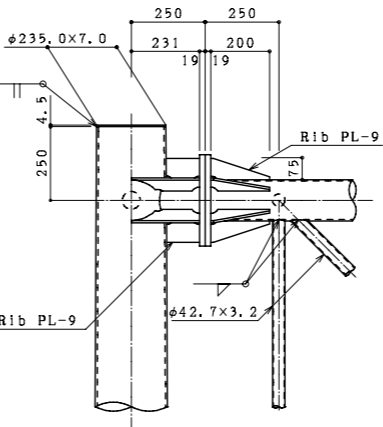
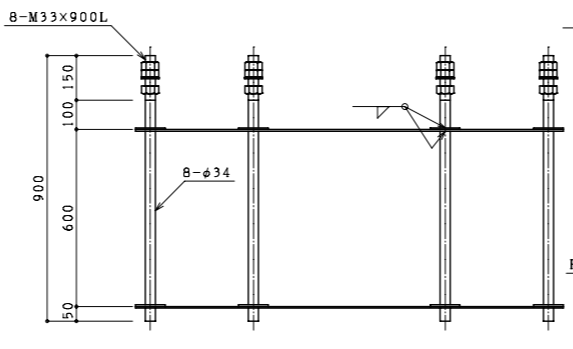
ベースプレート詳細図



アンカーボルト詳細図



梁接合部詳細図



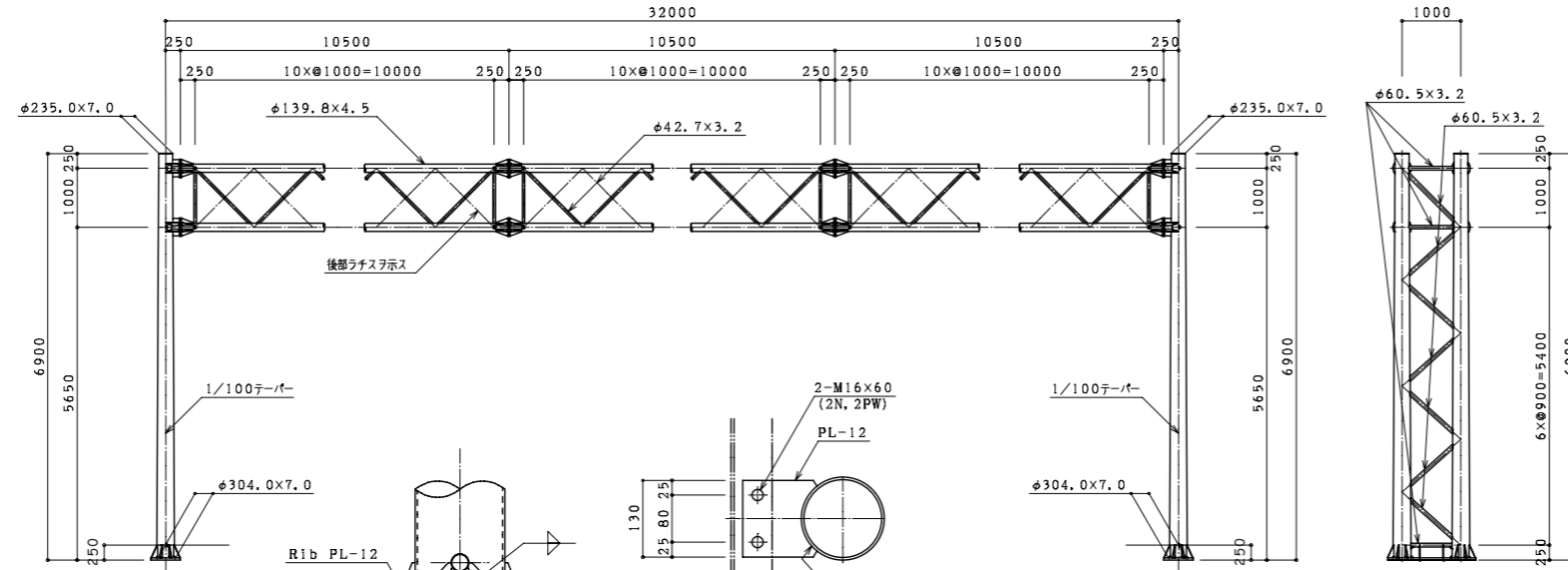
番号	種別	形状寸法 mm	長さ mm	単位質量 kg/m <sup>2</sup>	1個当り質量 kg/piece	員数	質量 kg	備考
1	鋼管	φ 235.0 ~ φ 304.0 × 7.0	6900	54.95	320.85	4	1283.40	支柱
2	"	φ 60.5 × 3.2	730	4.52	3.30	6	19.80	支柱水平ラチス
3	"	φ 60.5 × 3.2	1093	4.52	4.94	2	9.88	支柱斜ラチス
4	"	φ 60.5 × 3.2	1037	4.52	4.69	12	56.28	"
5	"	φ 139.8 × 4.5	32000	15.0	480.00	4	1920.00	梁
6	"	φ 42.7 × 3.2	860	3.12	2.68	24	64.32	梁水平ラチス
7	"	φ 42.7 × 3.2	1259	3.12	3.93	120	471.60	梁斜ラチス
8	鋼板	PL- 32 × 500 × 1500		251.2	188.40	2	376.80	ベース
9	"	PL- 12 × 105 × 218 × 10		94.20	1.18	24	28.32	ベースリブ
10	"	PL- 12 × 187 × 696		94.20	12.26	2	24.52	"
11	"	PL- 12 × 234 × 218 × 34		94.20	2.75	8	22.00	"
12	"	PL- 19 × φ 310		149.2	11.26	32	360.32	フランジ
13	"	PL- 9 × 75 × 200 × 10		70.65	0.60	144	86.40	フランジリブ
14	"	PL- 9 × 109 × 75		70.65	0.58	16	9.28	"
15	"	PL- 9 × 231 × 75		70.65	1.22	32	39.04	"
16	"	PL- 4.5 × φ 235.0		35.32	1.53	4	6.12	キャップ
17	"	PL- 12 × 130 × 120		94.20	1.47	26	38.22	橋脚板取付金具
18	ボルト	M 22 × 90 ( 2 N . 2 PW )			0.53	96	50.88	フランジ部
19	"	M 16 × 60 ( 2 N . 2 PW )			0.22	52	11.44	橋脚板取付金具部
20								
合計							4878.62	kg

アンカーボルト

番号	種別	形状寸法 mm	長さ mm	単位質量 kg/m <sup>2</sup>	1個当り質量 kg/piece	員数	質量 kg	備考
1	丸鋼	φ 34	900	7.13	6.42	16	102.72	ボルト
2	鋼板	FB-100 × 6	1450	4.71	6.83	8	54.64	フレーム
3	"	FB-100 × 6	450	4.71	2.12	16	33.92	フレーム
4	ナット	M 33			0.28	48	13.44	
5	ワッシャー	M 33			0.09	16	1.44	
6	ナット	M 33			-	16	-	ネジ込式
合計							206.16	kg

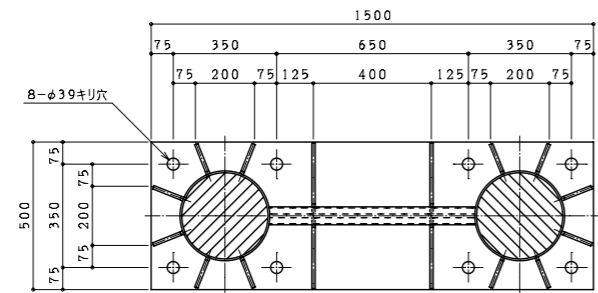
構造図 門型式 (オーバーヘッド式) トラス型 [タイプD]

型式 D-32-26

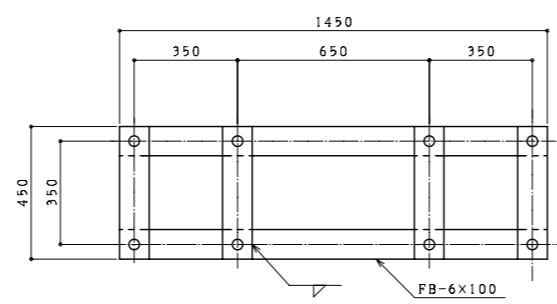


A-A 矢視図

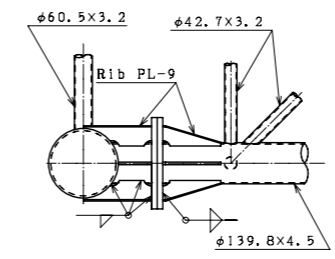
標識板取付金具詳細図



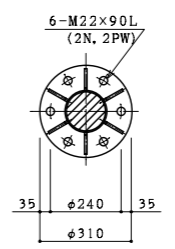
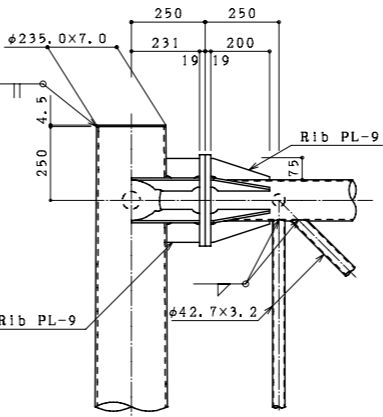
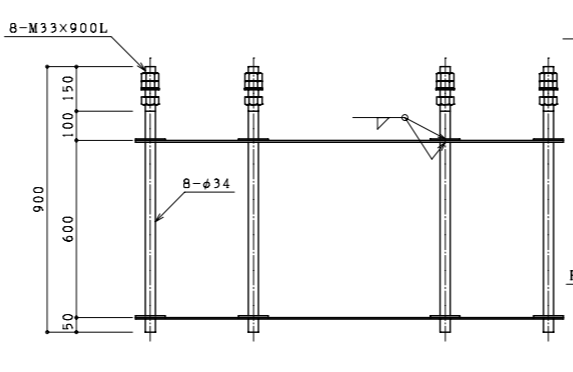
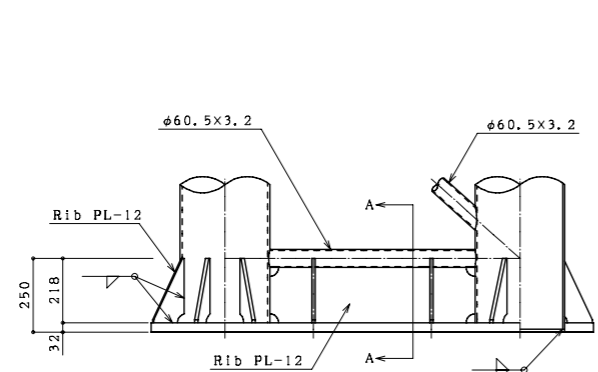
ベースプレート詳細図



アンカーボルト詳細図



梁接合部詳細図



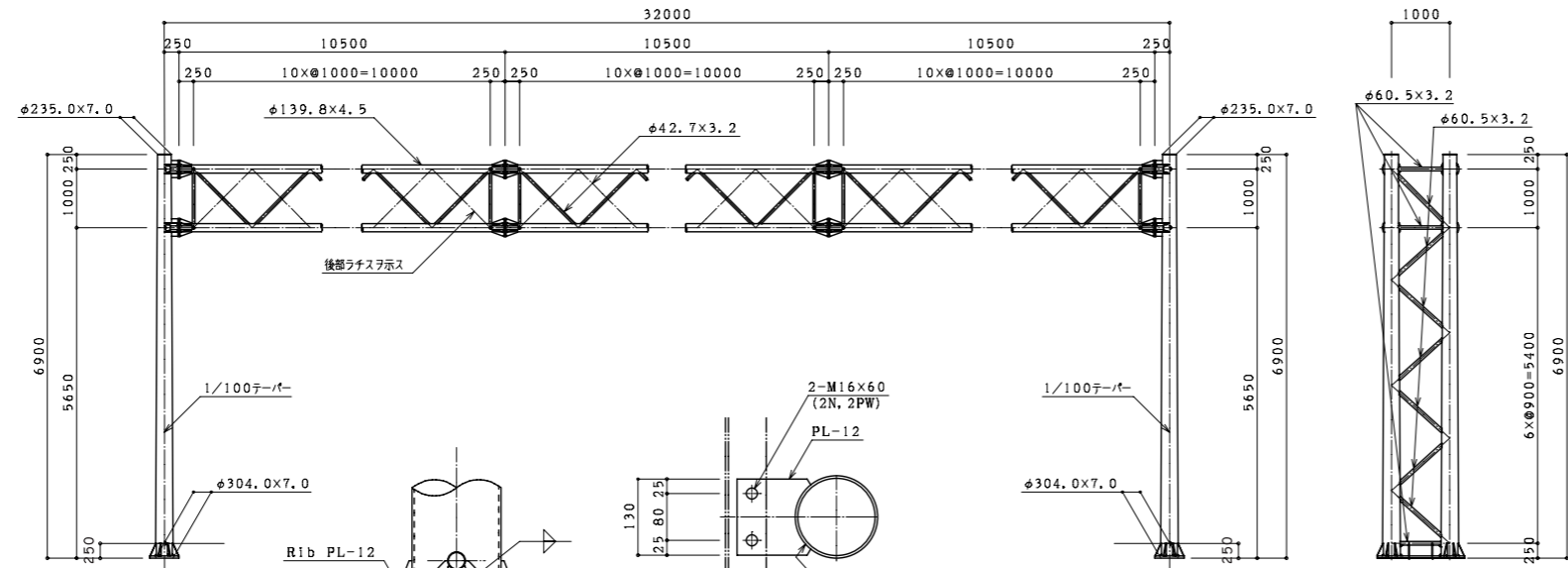
番号	種別	形状寸法 mm	長さ mm	単位質量 kg/m <sup>2</sup>	1個当り質量 kg/piece	員数	質量 kg	備考
1	鋼管	φ 235.0 ~ φ 304.0 × 7.0	6900	54.95	320.85	4	1283.40	支柱
2	"	φ 60.5 × 3.2	730	4.52	3.30	6	19.80	支柱水平ラチス
3	"	φ 60.5 × 3.2	1093	4.52	4.94	2	9.88	支柱斜ラチス
4	"	φ 60.5 × 3.2	1037	4.52	4.69	12	56.28	"
5	"	φ 139.8 × 4.5	32000	15.0	480.00	4	1920.00	梁
6	"	φ 42.7 × 3.2	860	3.12	2.68	24	64.32	梁水平ラチス
7	"	φ 42.7 × 3.2	1259	3.12	3.93	120	471.60	梁斜ラチス
8	鋼板	PL- 32 × 500 × 1500		251.2	188.40	2	376.80	ベース
9	"	PL- 12 × 105 × 218 × 10		94.20	1.18	24	28.32	ベースリブ
10	"	PL- 12 × 187 × 696		94.20	12.26	2	24.52	"
11	"	PL- 12 × 234 × 218 × 34		94.20	2.75	8	22.00	"
12	"	PL- 19 × φ 310		149.2	11.26	32	360.32	フランジ
13	"	PL- 9 × 75 × 200 × 10		70.65	0.60	144	86.40	フランジリブ
14	"	PL- 9 × 109 × 75		70.65	0.58	16	9.28	"
15	"	PL- 9 × 231 × 75		70.65	1.22	32	39.04	"
16	"	PL- 4.5 × φ 235.0		35.32	1.53	4	6.12	キャップ
17	"	PL- 12 × 130 × 120		94.20	1.47	28	41.16	標識板取付金具
18	ボルト	M 22 × 90 ( 2 N , 2 PW )				0.53	50.88	フランジ部
19	"	M 16 × 60 ( 2 N , 2 PW )				0.22	12.32	標識板取付金具部
20								
合計							4882.44	kg

アンカーボルト

番号	種別	形状寸法 mm	長さ mm	単位質量 kg/m <sup>2</sup>	1個当り質量 kg/piece	員数	質量 kg	備考
1	丸鋼	φ 34	900	7.13	6.42	16	102.72	ボルト
2	鋼板	FB-100 × 6	1450	4.71	6.83	8	54.64	フレーム
3	"	FB-100 × 6	450	4.71	2.12	16	33.92	フレーム
4	ナット	M 33				0.28	13.44	
5	ワッシャー	M 33				0.09	1.44	
6	ナット	M 33				—	—	ネジ込式
合計							206.16	kg

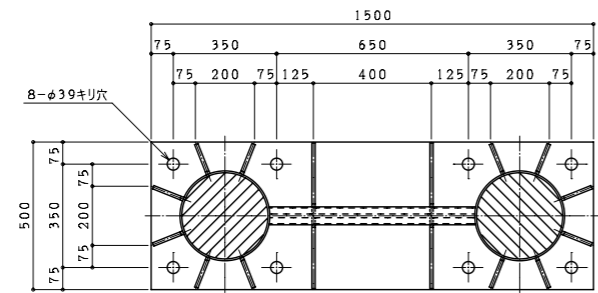
構造図 門型式 (オーバーヘッド式) トラス型 [タイプD]

型式 D-32-28

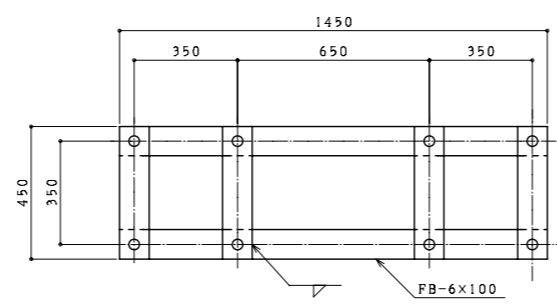


A-A 矢視図

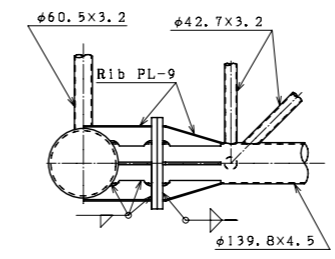
橋脚板取付金具詳細図



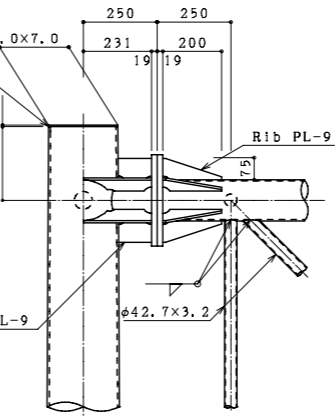
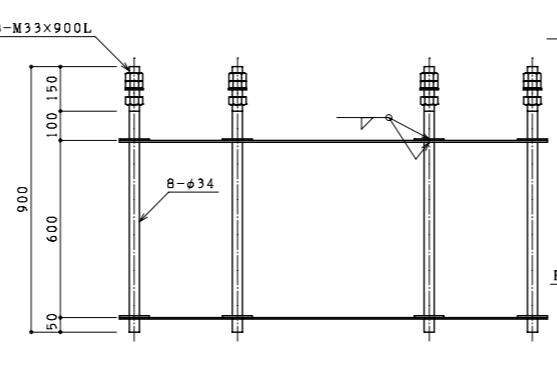
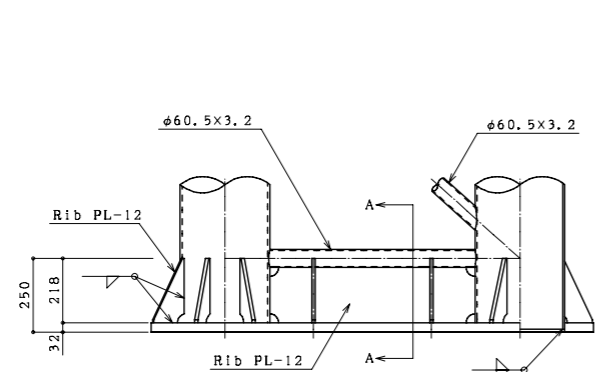
ベースプレート詳細図



アンカーボルト詳細図



梁接合部詳細図

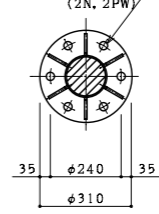


番号	種別	形状寸法 mm	長さ mm	単位質量 kg/m <sup>2</sup>	1個当り質量 kg/piece	員数	質量 kg	備考
1	鋼管	φ 235.0 ~ φ 304.0 × 7.0	6900	54.95	320.85	4	1283.40	支柱
2	"	φ 60.5 × 3.2	730	4.52	3.30	6	19.80	支柱水平ラチス
3	"	φ 60.5 × 3.2	1093	4.52	4.94	2	9.88	支柱斜ラチス
4	"	φ 60.5 × 3.2	1037	4.52	4.69	12	56.28	"
5	"	φ 139.8 × 4.5	32000	15.0	480.00	4	1920.00	梁
6	"	φ 42.7 × 3.2	860	3.12	2.68	24	64.32	梁水平ラチス
7	"	φ 42.7 × 3.2	1259	3.12	3.93	120	471.60	梁斜ラチス
8	鋼板	PL- 32 × 500 × 1500		251.2	188.40	2	376.80	ベース
9	"	PL- 12 × 105 × 218 × 10		94.20	1.18	24	28.32	ベースリブ
10	"	PL- 12 × 187 × 696		94.20	12.26	2	24.52	"
11	"	PL- 12 × 234 × 218 × 34		94.20	2.75	8	22.00	"
12	"	PL- 19 × φ 310		149.2	11.26	32	360.32	フランジ
13	"	PL- 9 × 75 × 200 × 10		70.65	0.60	144	86.40	フランジリブ
14	"	PL- 9 × 109 × 75		70.65	0.58	16	9.28	"
15	"	PL- 9 × 231 × 75		70.65	1.22	32	39.04	"
16	"	PL- 4.5 × φ 235.0		35.32	1.53	4	6.12	キャップ
17	"	PL- 12 × 130 × 120		94.20	1.47	32	47.04	橋脚板取付金具
18	ボルト	M 22 × 90 ( 2 N , 2 PW )				0.53	96	フランジ部
19	"	M 16 × 60 ( 2 N , 2 PW )				0.22	64	橋脚板取付金具部
20								
合計							4890.08	kg

アンカーボルト

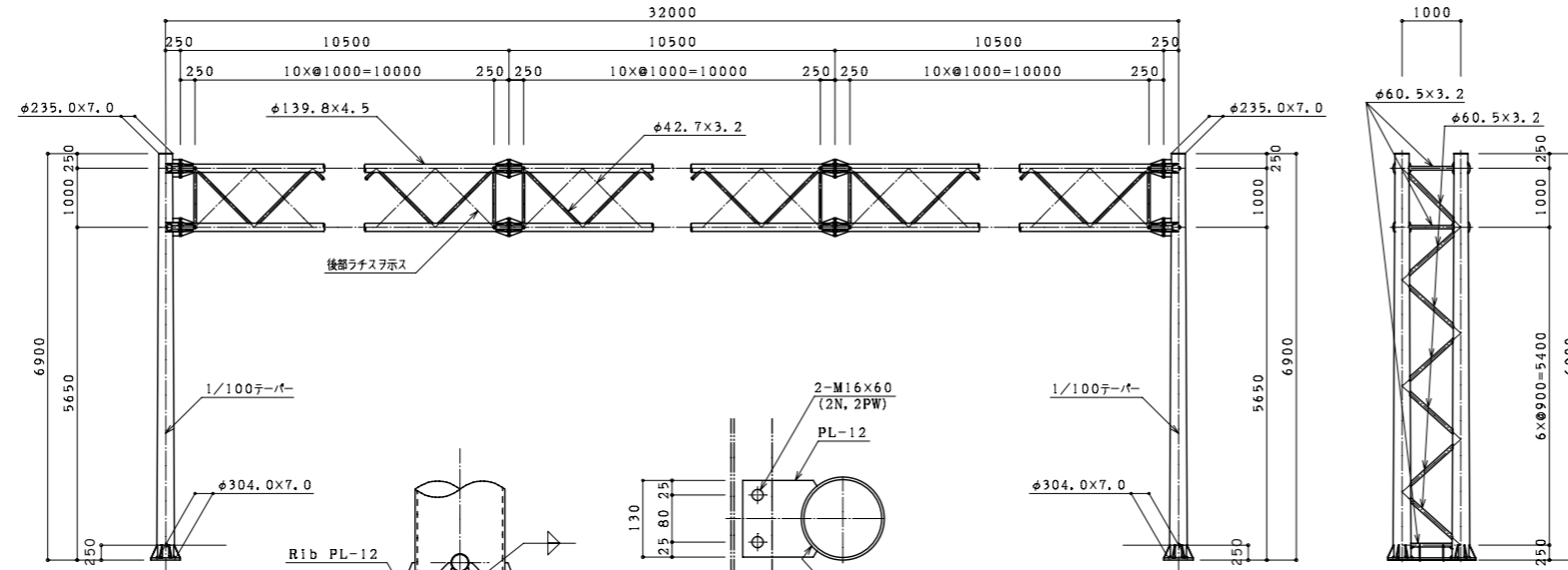
番号	種別	形状寸法 mm	長さ mm	単位質量 kg/m <sup>2</sup>	1個当り質量 kg/piece	員数	質量 kg	備考
1	丸鋼	φ 34	900	7.13	6.42	16	102.72	ボルト
2	鋼板	FB-100 × 6	1450	4.71	6.83	8	54.64	フレーム
3	"	FB-100 × 6	450	4.71	2.12	16	33.92	フレーム
4	ナット	M 33				0.28	48	
5	ワッシャー	M 33				0.09	16	1.44
6	ナット	M 33						ネジ込式
合計							206.16	kg

6-M22x90L (2N, 2PW)



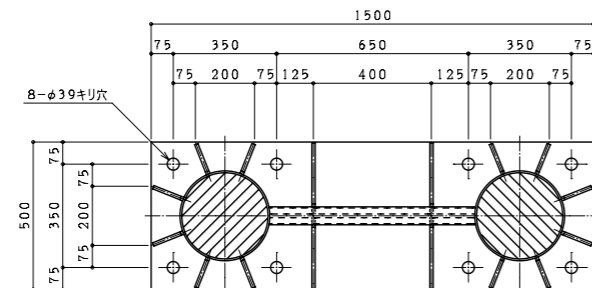
構造図 門型式 (オーバーヘッド式) トラス型 [タイプD]

型式 D-32-30

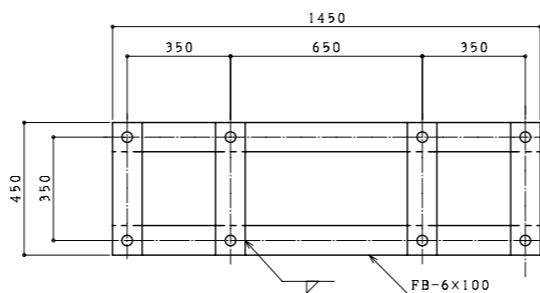


A-A 矢視図

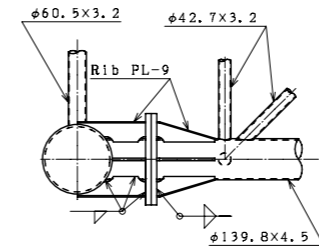
標識板取付金具詳細図



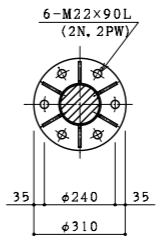
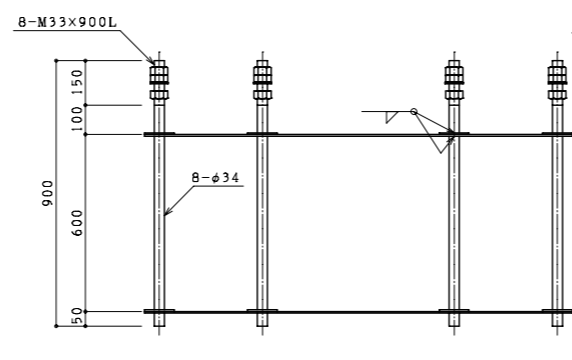
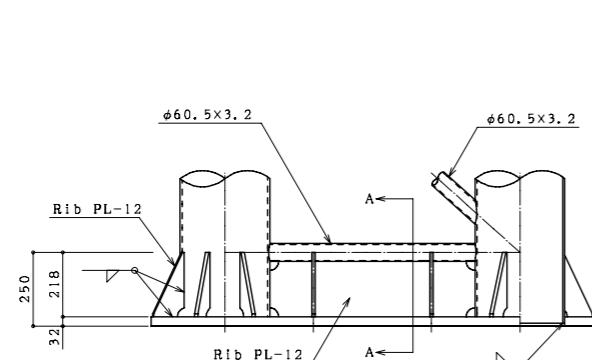
ベースプレート詳細図



アンカーボルト詳細図



梁接合部詳細図



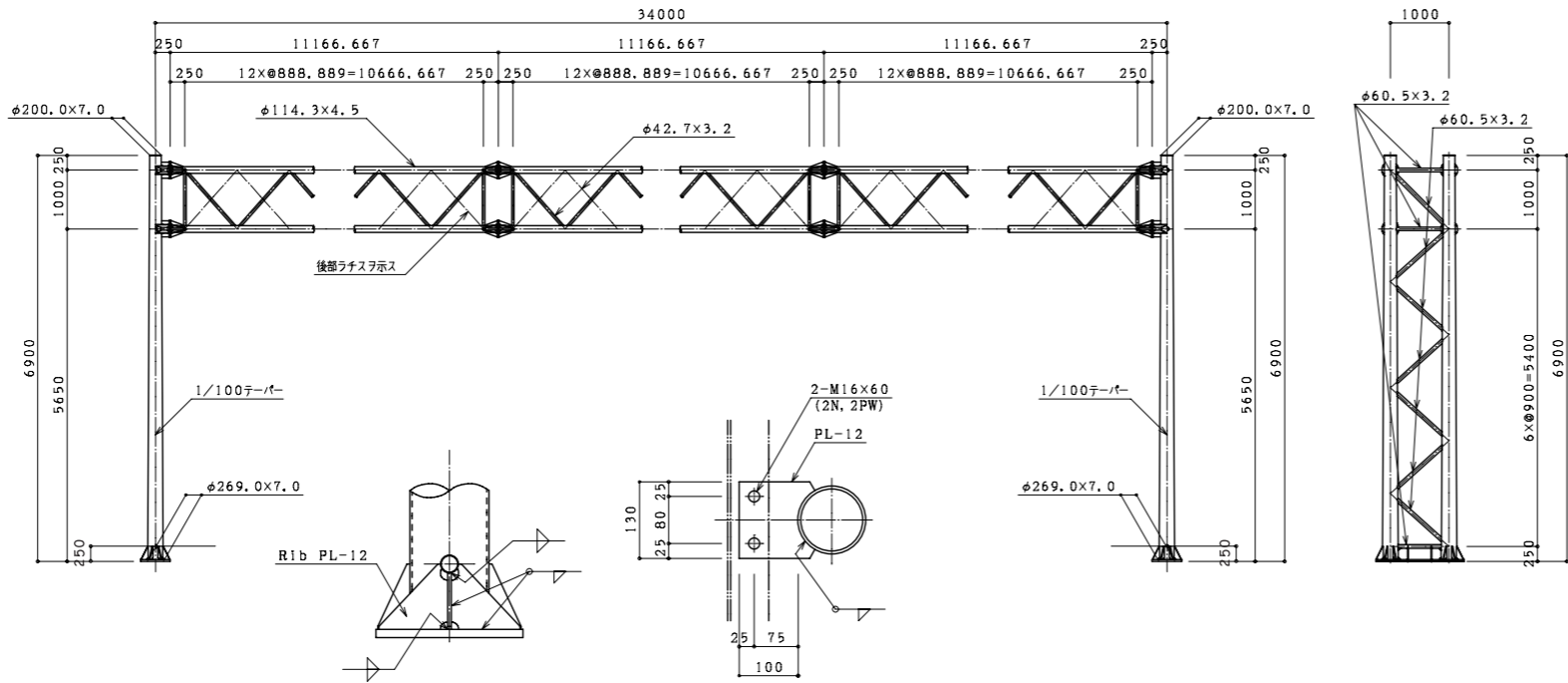
番号	種別	形状寸法 mm	長さ mm	単位質量 kg/m <sup>2</sup>	1個当り質量 kg/piece	員数	質量 kg	備考
1	鋼管	φ 235.0 ~ φ 304.0 × 7.0	6900	54.95	320.85	4	1283.40	支柱
2	"	φ 60.5 × 3.2	730	4.52	3.30	6	19.80	支柱水平ラチス
3	"	φ 60.5 × 3.2	1093	4.52	4.94	2	9.88	支柱斜ラチス
4	"	φ 60.5 × 3.2	1037	4.52	4.69	12	56.28	"
5	"	φ 139.8 × 4.5	32000	15.0	480.00	4	1920.00	梁
6	"	φ 42.7 × 3.2	860	3.12	2.68	24	64.32	梁水平ラチス
7	"	φ 42.7 × 3.2	1259	3.12	3.93	120	471.60	梁斜ラチス
8	鋼板	PL- 32 × 500 × 1500		251.2	188.40	2	376.80	ベース
9	"	PL- 12 × 105 × 218 × 10		94.20	1.18	24	28.32	ベースリブ
10	"	PL- 12 × 187 × 696		94.20	12.26	2	24.52	"
11	"	PL- 12 × 234 × 218 × 34		94.20	2.75	8	22.00	"
12	"	PL- 19 × φ 310		149.2	11.26	32	360.32	フランジ
13	"	PL- 9 × 75 × 200 × 10		70.65	0.60	144	86.40	フランジリブ
14	"	PL- 9 × 109 × 75		70.65	0.58	16	9.28	"
15	"	PL- 9 × 231 × 75		70.65	1.22	32	39.04	"
16	"	PL- 4.5 × φ 235.0		35.32	1.53	4	6.12	キャップ
17	"	PL- 12 × 130 × 120		94.20	1.47	34	49.98	標識板取付金具
18	ボルト	M 22 × 90 ( 2 N . 2 PW )				0.53	96	フランジ部
19	"	M 16 × 60 ( 2 N . 2 PW )				0.22	68	標識板取付金具部
20								
合計							4893.90	kg

アンカーボルト

番号	種別	形状寸法 mm	長さ mm	単位質量 kg/m <sup>2</sup>	1個当り質量 kg/piece	員数	質量 kg	備考
1	丸鋼	φ 34	900	7.13	6.42	16	102.72	ボルト
2	鋼板	FB-100 × 6	1450	4.71	6.83	8	54.64	フレーム
3	"	FB-100 × 6	450	4.71	2.12	16	33.92	フレーム
4	ナット	M 33				0.28	48	13.44
5	ワッシャー	M 33				0.09	16	1.44
6	ゲージ ナット	M 33						ネジ込式
合計							206.16	kg

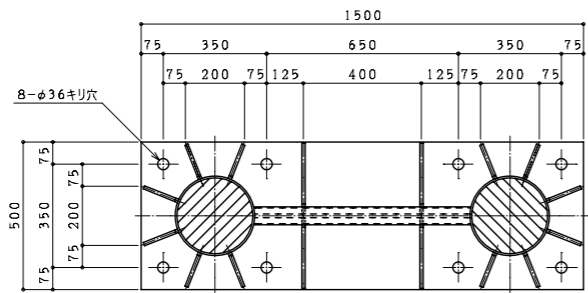
構造図 門型式 (オーバーヘッド式) トラス型 [タイプD]

型式 D-34-14

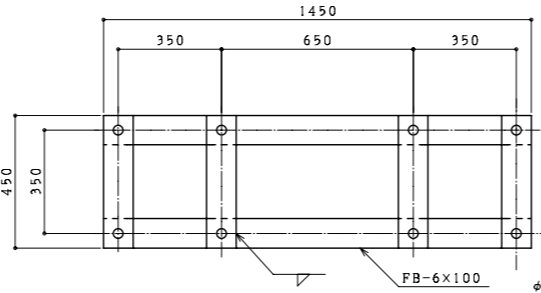


A-A 矢視図

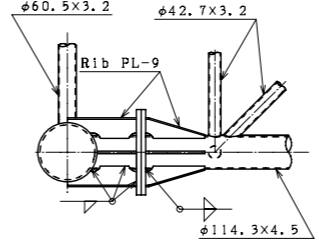
橋識板取付金具詳細図



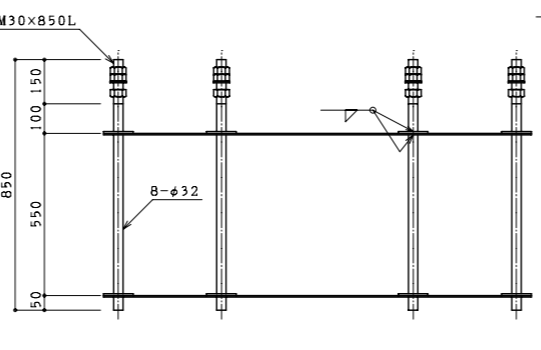
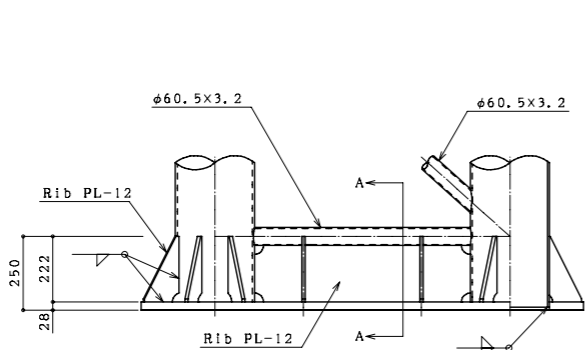
ベースプレート詳細図



アンカーボルト詳細図



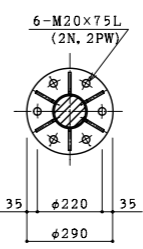
梁接合部詳細図



番号	種別	形状寸法 mm	長さ mm	単位質量 kg/m <sup>2</sup>	1個当り質量 kg/piece	員数	質量 kg	備考
1	鋼管	φ 200.0 ~ φ 269.0 × 7.0	6900	54.95	279.18	4	1116.72	支柱
2	"	φ 60.5 × 3.2	765	4.52	3.46	6	20.76	支柱水平ラチス
3	"	φ 60.5 × 3.2	1143	4.52	5.17	2	10.34	支柱斜ラチス
4	"	φ 60.5 × 3.2	1084	4.52	4.90	12	58.80	"
5	"	φ 114.3 × 4.5	34000	12.2	414.80	4	1659.20	梁
6	"	φ 42.7 × 3.2	885	3.12	2.76	24	66.24	梁水平ラチス
7	"	φ 42.7 × 3.2	1222	3.12	3.81	144	548.64	梁斜ラチス
8	鋼板	PL- 28 × 500 × 1500		219.8	164.85	2	329.70	ベース
9	"	PL- 12 × 125 × 222 × 10		94.20	1.41	24	33.84	ベースリブ
10	"	PL- 12 × 191 × 731		94.20	13.15	2	26.30	"
11	"	PL- 12 × 234 × 222 × 34		94.20	2.80	8	22.40	"
12	"	PL- 16 × φ 290		125.6	8.29	32	265.28	フランジ
13	"	PL- 9 × 80 × 200 × 10		70.65	0.64	144	92.16	フランジリブ
14	"	PL- 9 × 130 × 80		70.65	0.73	16	11.68	"
15	"	PL- 9 × 234 × 80		70.65	1.32	32	42.24	"
16	"	PL- 4.5 × φ 200.0		35.32	1.11	4	4.44	キャップ
17	"	PL- 12 × 130 × 120		94.20	1.47	16	23.52	橋識板取付金具
18	ボルト	M 20 × 75 ( 2 N . 2 PW )				0.40	96	フランジ部
19	"	M 16 × 60 ( 2 N . 2 PW )				0.22	32	橋識板取付金具部
20								
合計							4377.70	kg

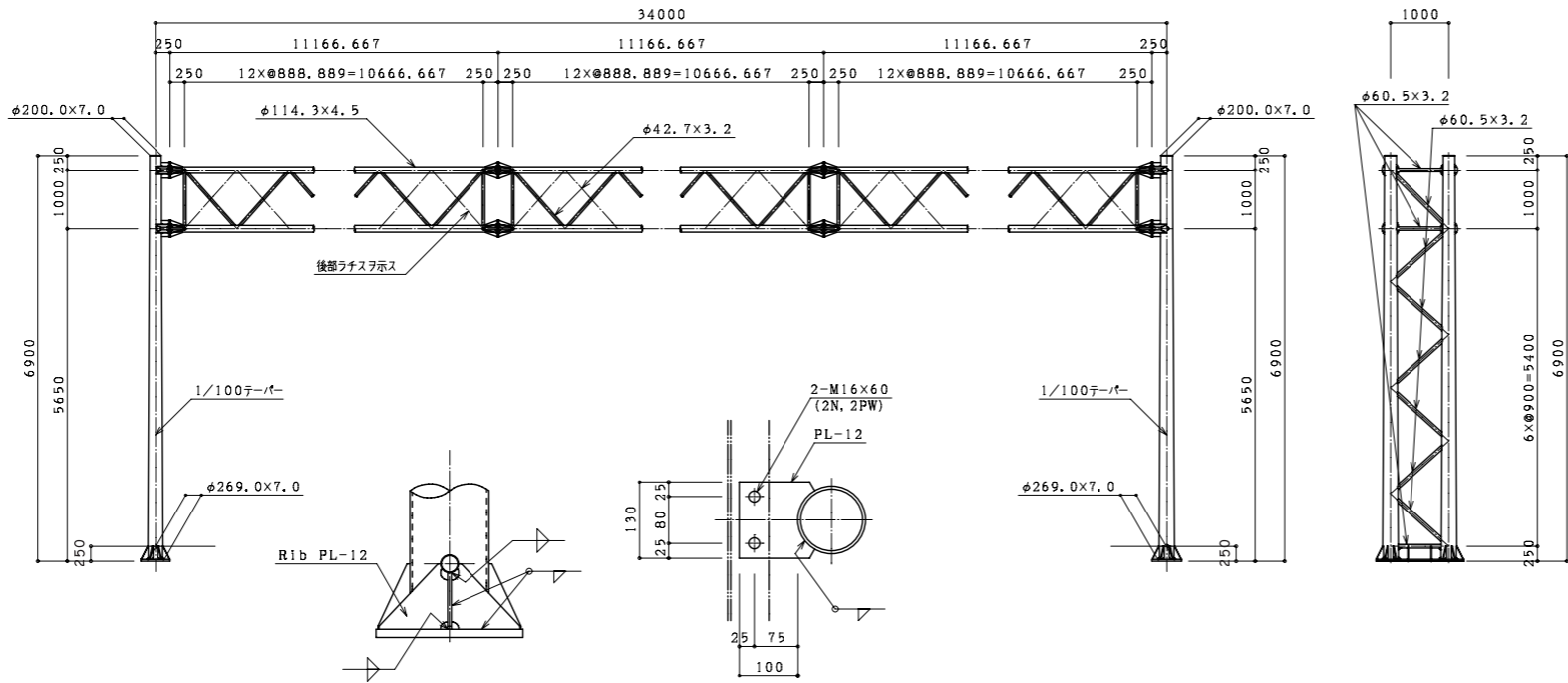
アンカーボルト

番号	種別	形状寸法 mm	長さ mm	単位質量 kg/m <sup>2</sup>	1個当り質量 kg/piece	員数	質量 kg	備考
1	丸鋼	φ 32	850	6.31	5.36	16	85.76	ボルト
2	鋼板	FB-100 × 6	1450	4.71	6.83	8	54.64	フレーム
3	"	FB-100 × 6	450	4.71	2.12	16	33.92	フレーム
4	ナット	M 30				0.22	48	10.56
5	ワッシャー	M 30				0.06	16	0.96
6	ナット	M 30						ネジ込式
合計							185.84	kg



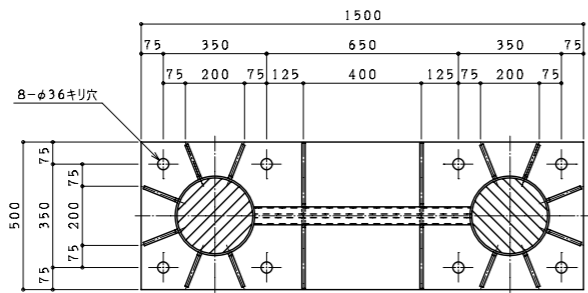
構造図 門型式 (オーバーヘッド式) トラス型 [タイプD]

型式 D-34-16

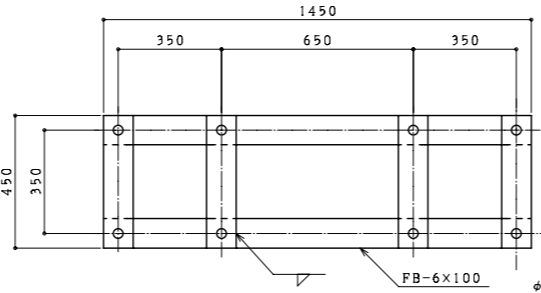


A-A 矢視図

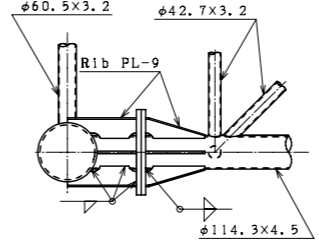
標識板取付金具詳細図



ベースプレート詳細図



アンカーボルト詳細図

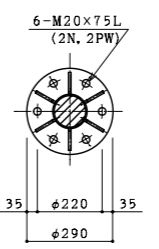


梁接合部詳細図

番号	種別	形状寸法 mm	長さ mm	単位質量 kg/m <sup>2</sup>	1個当り質量 kg/piece	員数	質量 kg	備考
1	鋼管	φ 200.0 ~ φ 269.0 × 7.0	6900	54.95	279.18	4	1116.72	支柱
2	"	φ 60.5 × 3.2	765	4.52	3.46	6	20.76	支柱水平ラチス
3	"	φ 60.5 × 3.2	1143	4.52	5.17	2	10.34	支柱斜ラチス
4	"	φ 60.5 × 3.2	1084	4.52	4.90	12	58.80	"
5	"	φ 114.3 × 4.5	34000	12.2	414.80	4	1659.20	梁
6	"	φ 42.7 × 3.2	885	3.12	2.76	24	66.24	梁水平ラチス
7	"	φ 42.7 × 3.2	1222	3.12	3.81	144	548.64	梁斜ラチス
8	鋼板	PL- 28 × 500 × 1500		219.8	164.85	2	329.70	ベース
9	"	PL- 12 × 125 × 222 × 10		94.20	1.41	24	33.84	ベースリブ
10	"	PL- 12 × 191 × 731		94.20	13.15	2	26.30	"
11	"	PL- 12 × 234 × 222 × 34		94.20	2.80	8	22.40	"
12	"	PL- 16 × φ 290		125.6	8.29	32	265.28	フランジ
13	"	PL- 9 × 80 × 200 × 10		70.65	0.64	144	92.16	フランジリブ
14	"	PL- 9 × 130 × 80		70.65	0.73	16	11.68	"
15	"	PL- 9 × 234 × 80		70.65	1.32	32	42.24	"
16	"	PL- 4.5 × φ 200.0		35.32	1.11	4	4.44	キャップ
17	"	PL- 12 × 130 × 120		94.20	1.47	18	26.46	標識板取付金具
18	ボルト	M 20 × 75 ( 2 N , 2 PW )				0.40	96	フランジ部
19	"	M 16 × 60 ( 2 N , 2 PW )				0.22	36	標識板取付金具部
20								
合計							4381.52	kg

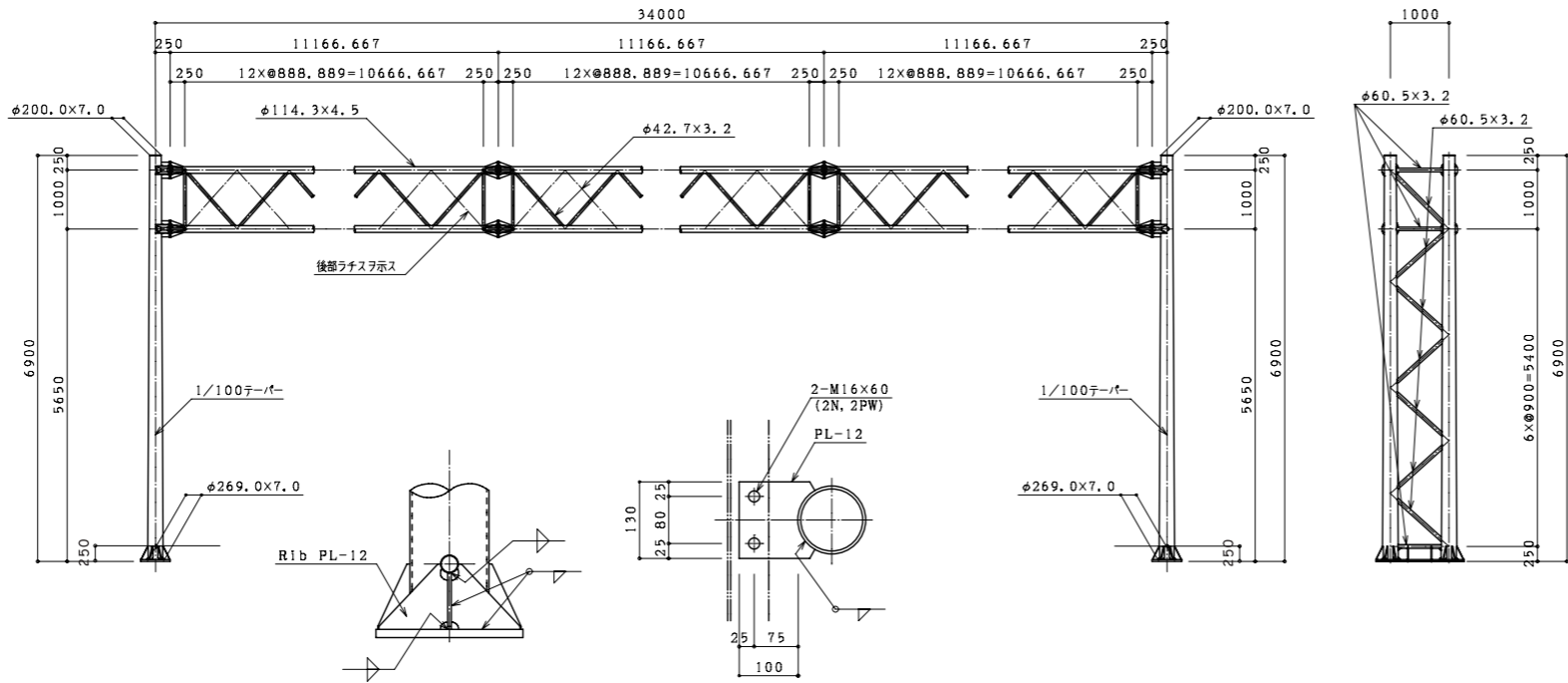
アンカーボルト

番号	種別	形状寸法 mm	長さ mm	単位質量 kg/m <sup>2</sup>	1個当り質量 kg/piece	員数	質量 kg	備考
1	丸鋼	φ 32	850	6.31	5.36	16	85.76	ボルト
2	鋼板	FB-100 × 6	1450	4.71	6.83	8	54.64	フレーム
3	"	FB-100 × 6	450	4.71	2.12	16	33.92	フレーム
4	ナット	M 30			0.22	48	10.56	
5	ワッシャー	M 30			0.06	16	0.96	
6	ゲージ ナット	M 30			-	16	-	ネジ込式
合計							185.84	kg



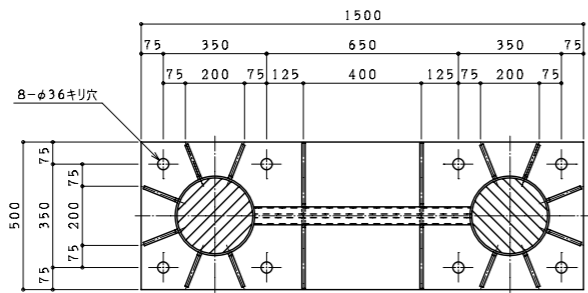
構造図 門型式 (オーバーヘッド式) トラス型 [タイプD]

型式 D-34-18

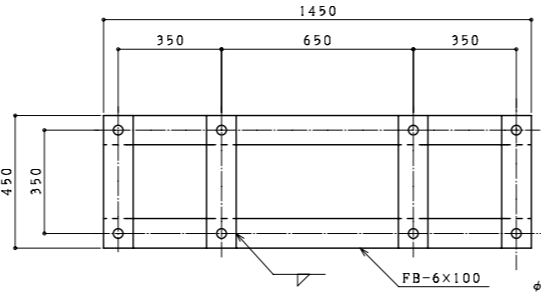


A-A 矢視図

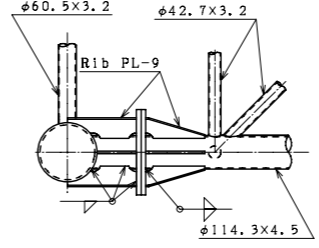
標識板取付金具詳細図



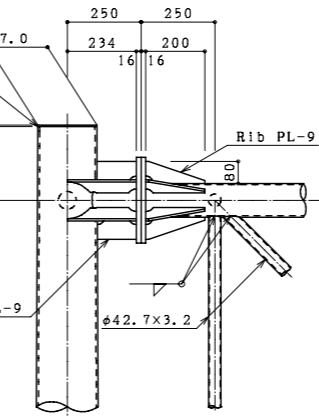
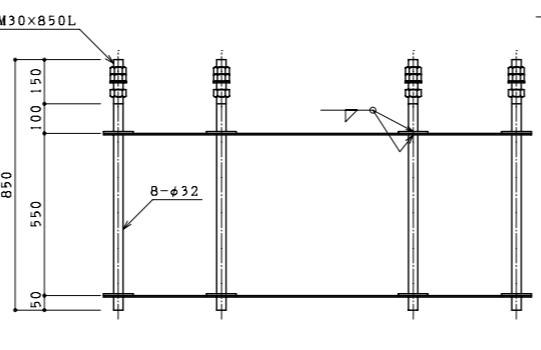
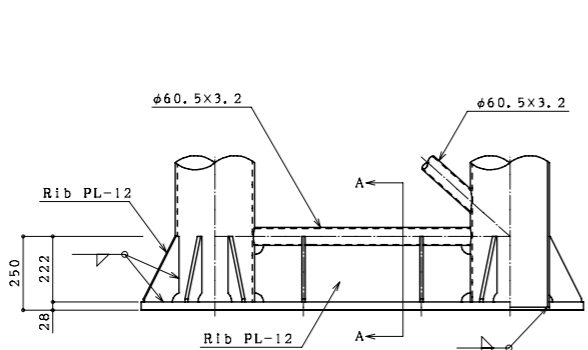
ベースプレート詳細図



アンカーボルト詳細図



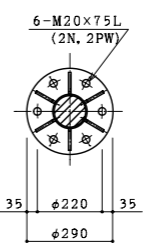
梁接合部詳細図



番号	種別	形状寸法 mm	長さ mm	単位質量 kg/m <sup>2</sup>	1個当り質量 kg/piece	員数	質量 kg	備考
1	鋼管	φ 200.0 ~ φ 269.0 × 7.0	6900	54.95	279.18	4	1116.72	支柱
2	"	φ 60.5 × 3.2	765	4.52	3.46	6	20.76	支柱水平ラチス
3	"	φ 60.5 × 3.2	1143	4.52	5.17	2	10.34	支柱斜ラチス
4	"	φ 60.5 × 3.2	1084	4.52	4.90	12	58.80	"
5	"	φ 114.3 × 4.5	34000	12.2	414.80	4	1659.20	梁
6	"	φ 42.7 × 3.2	885	3.12	2.76	24	66.24	梁水平ラチス
7	"	φ 42.7 × 3.2	1222	3.12	3.81	144	548.64	梁斜ラチス
8	鋼板	PL- 28 × 500 × 1500		219.8	164.85	2	329.70	ベース
9	"	PL- 12 × 125 × 222 × 10		94.20	1.41	24	33.84	ベースリブ
10	"	PL- 12 × 191 × 731		94.20	13.15	2	26.30	"
11	"	PL- 12 × 234 × 222 × 34		94.20	2.80	8	22.40	"
12	"	PL- 16 × φ 290		125.6	8.29	32	265.28	フランジ
13	"	PL- 9 × 80 × 200 × 10		70.65	0.64	144	92.16	フランジリブ
14	"	PL- 9 × 130 × 80		70.65	0.73	16	11.68	"
15	"	PL- 9 × 234 × 80		70.65	1.32	32	42.24	"
16	"	PL- 4.5 × φ 200.0		35.32	1.11	4	4.44	キャップ
17	"	PL- 12 × 130 × 120		94.20	1.47	20	29.40	標識板取付金具
18	ボルト	M 20 × 75 ( 2 N . 2 PW )			0.40	96	38.40	フランジ部
19	"	M 16 × 60 ( 2 N . 2 PW )			0.22	40	8.80	標識板取付金具部
20								
合計							4385.34	kg

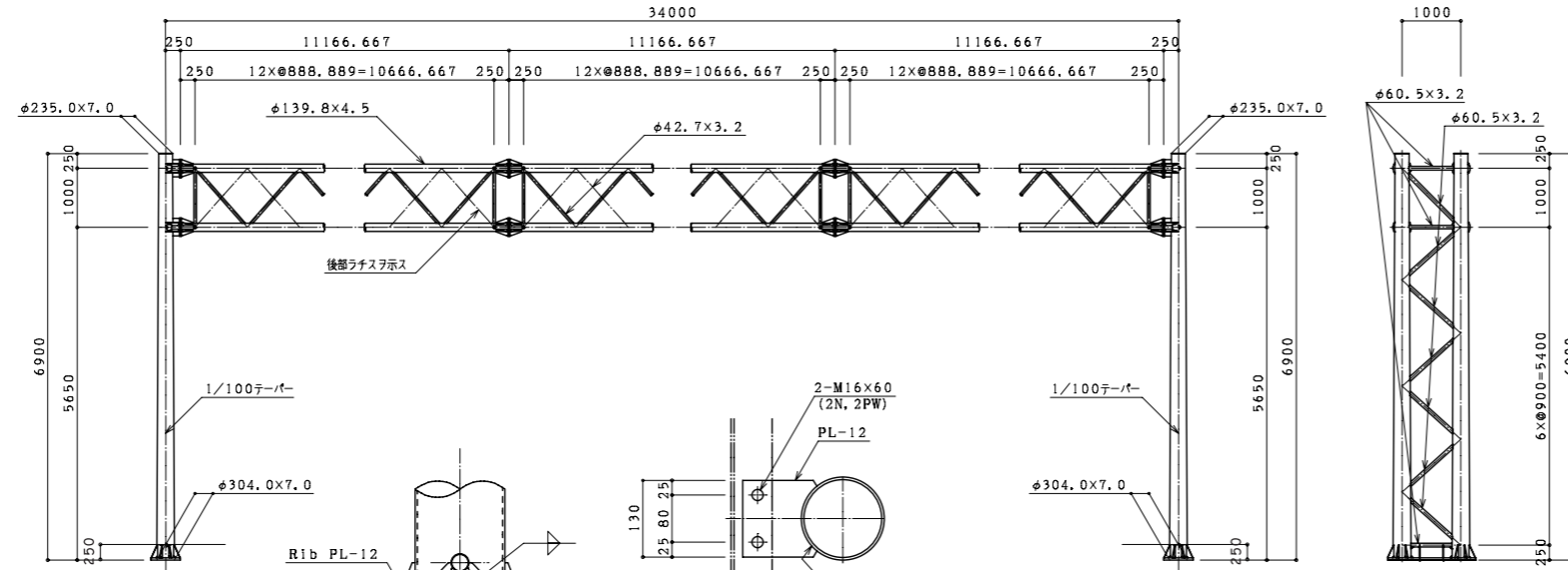
アンカーボルト

番号	種別	形状寸法 mm	長さ mm	単位質量 kg/m <sup>2</sup>	1個当り質量 kg/piece	員数	質量 kg	備考
1	丸鋼	φ 32	850	6.31	5.36	16	85.76	ボルト
2	鋼板	FB-100 × 6	1450	4.71	6.83	8	54.64	フレーム
3	"	FB-100 × 6	450	4.71	2.12	16	33.92	フレーム
4	ナット	M 30			0.22	48	10.56	
5	ワッシャー	M 30			0.06	16	0.96	
6	ゲージ ナット	M 30			-	16	-	ネジ込式
合計							185.84	kg



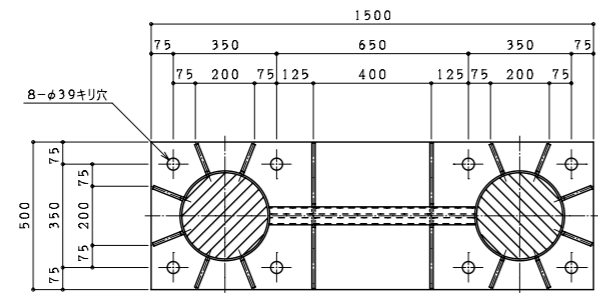
構造図 門型式 (オーバーヘッド式) トラス型 [タイプD]

型式 D-34-20

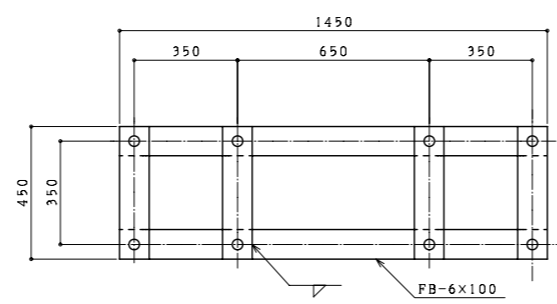


A-A 矢視図

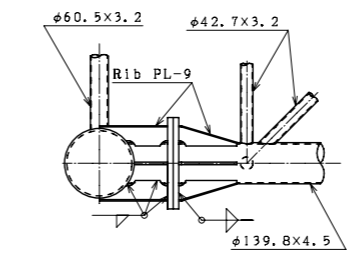
橋脚板取付金具詳細図



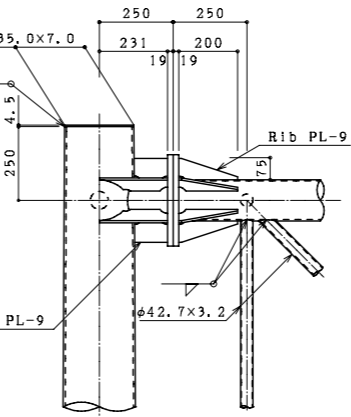
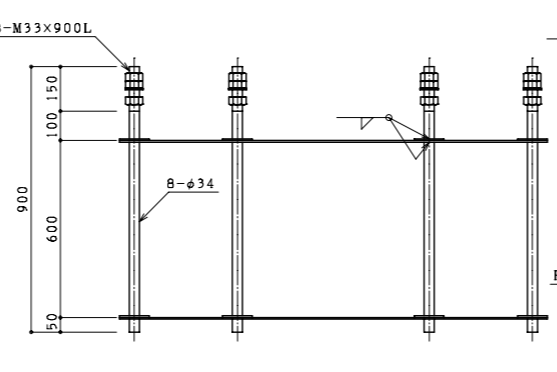
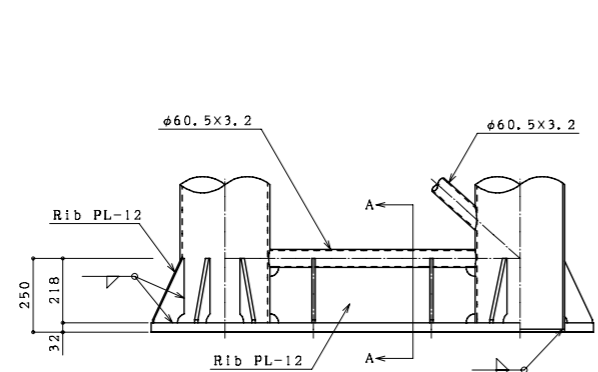
ベースプレート詳細図



アンカーボルト詳細図



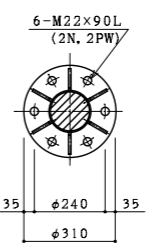
梁接合部詳細図



番号	種別	形状寸法 mm	長さ mm	単位質量 kg/m <sup>2</sup>	1個当り質量 kg/piece	員数	質量 kg	備考
1	鋼管	φ 235.0 ~ φ 304.0 × 7.0	6900	54.95	320.85	4	1283.40	支柱
2	"	φ 60.5 × 3.2	730	4.52	3.30	6	19.80	支柱水平ラチス
3	"	φ 60.5 × 3.2	1093	4.52	4.94	2	9.88	支柱斜ラチス
4	"	φ 60.5 × 3.2	1037	4.52	4.69	12	56.28	"
5	"	φ 139.8 × 4.5	34000	15.0	510.00	4	2040.00	梁
6	"	φ 42.7 × 3.2	860	3.12	2.68	24	64.32	梁水平ラチス
7	"	φ 42.7 × 3.2	1188	3.12	3.71	144	534.24	梁斜ラチス
8	鋼板	PL- 32 × 500 × 1500		251.2	188.40	2	376.80	ベース
9	"	PL- 12 × 105 × 218 × 10		94.20	1.18	24	28.32	ベースリブ
10	"	PL- 12 × 187 × 696		94.20	12.26	2	24.52	"
11	"	PL- 12 × 234 × 218 × 34		94.20	2.75	8	22.00	"
12	"	PL- 19 × φ 310		149.2	11.26	32	360.32	フランジ
13	"	PL- 9 × 75 × 200 × 10		70.65	0.60	144	86.40	フランジリブ
14	"	PL- 9 × 109 × 75		70.65	0.58	16	9.28	"
15	"	PL- 9 × 231 × 75		70.65	1.22	32	39.04	"
16	"	PL- 4.5 × φ 235.0		35.32	1.53	4	6.12	キャップ
17	"	PL- 12 × 130 × 120		94.20	1.47	22	32.34	橋脚板取付金具
18	ボルト	M 22 × 90 ( 2 N . 2 PW )				0.53	96	フランジ部
19	"	M 16 × 60 ( 2 N . 2 PW )				0.22	44	橋脚板取付金具部
20								
合計							5053.62	kg

アンカーボルト

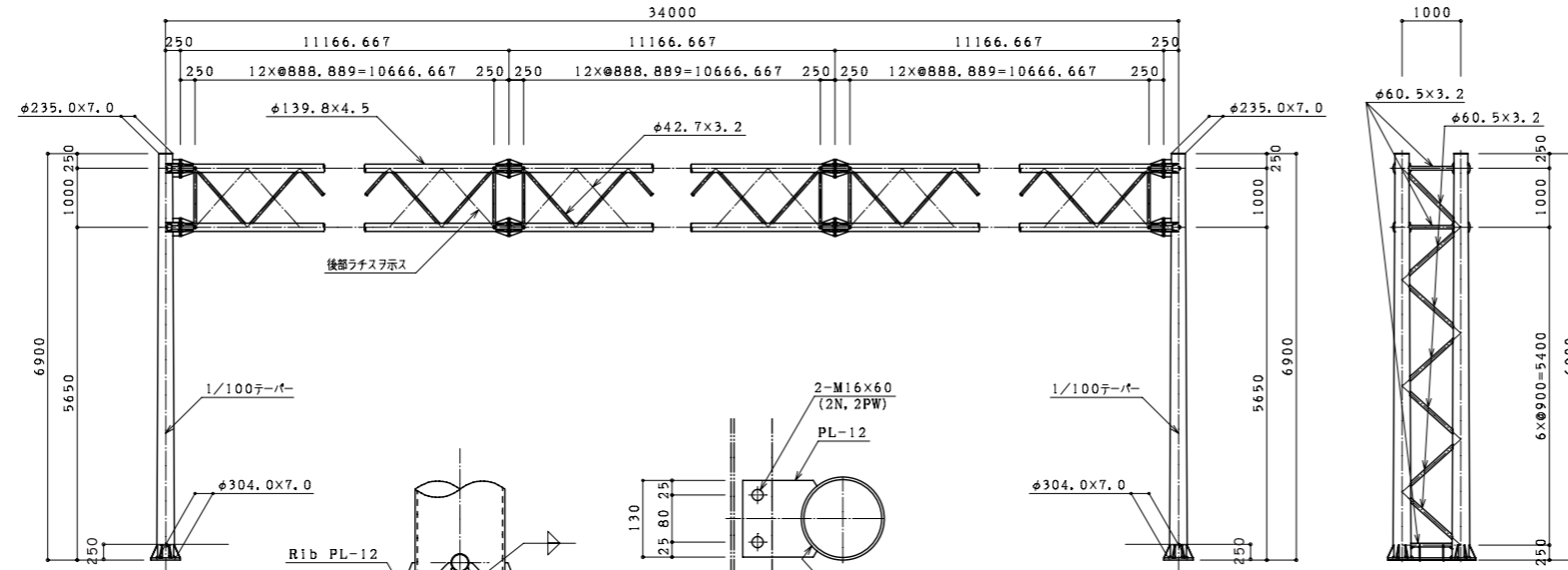
番号	種別	形状寸法 mm	長さ mm	単位質量 kg/m <sup>2</sup>	1個当り質量 kg/piece	員数	質量 kg	備考
1	丸鋼	φ 34	900	7.13	6.42	16	102.72	ボルト
2	鋼板	FB-100 × 6	1450	4.71	6.83	8	54.64	フレーム
3	"	FB-100 × 6	450	4.71	2.12	16	33.92	フレーム
4	ナット	M 33				0.28	48	13.44
5	ワッシャー	M 33				0.09	16	1.44
6	ナット	M 33						ネジ込式
合計							206.16	kg





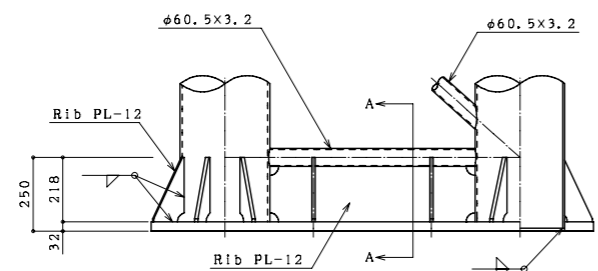
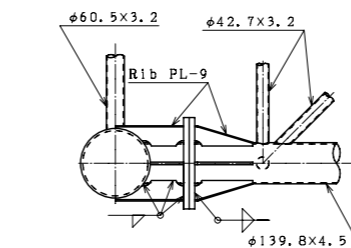
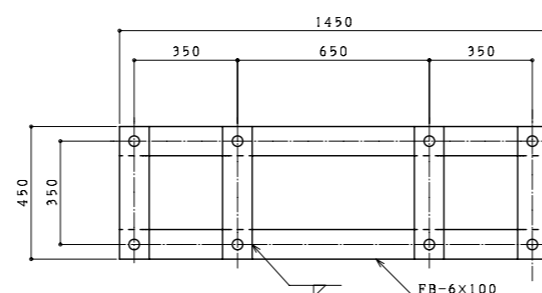
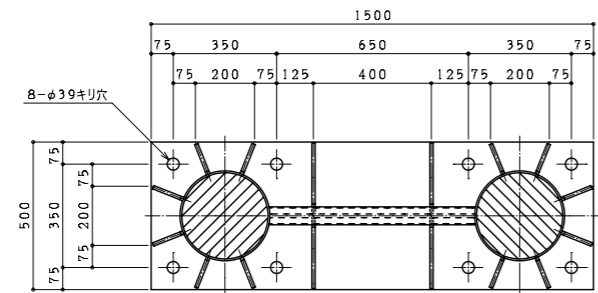
構造図 門型式 (オーバーヘッド式) トラス型 [タイプD]

型式 D-34-22

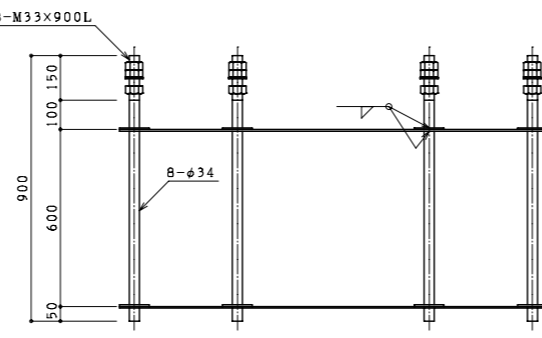


A-A 矢視図

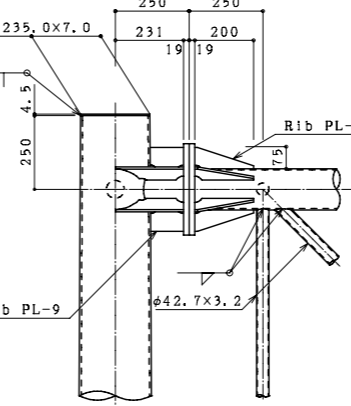
標識板取付金具詳細図



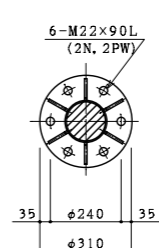
ベースプレート詳細図



アンカーボルト詳細図



梁接合部詳細図



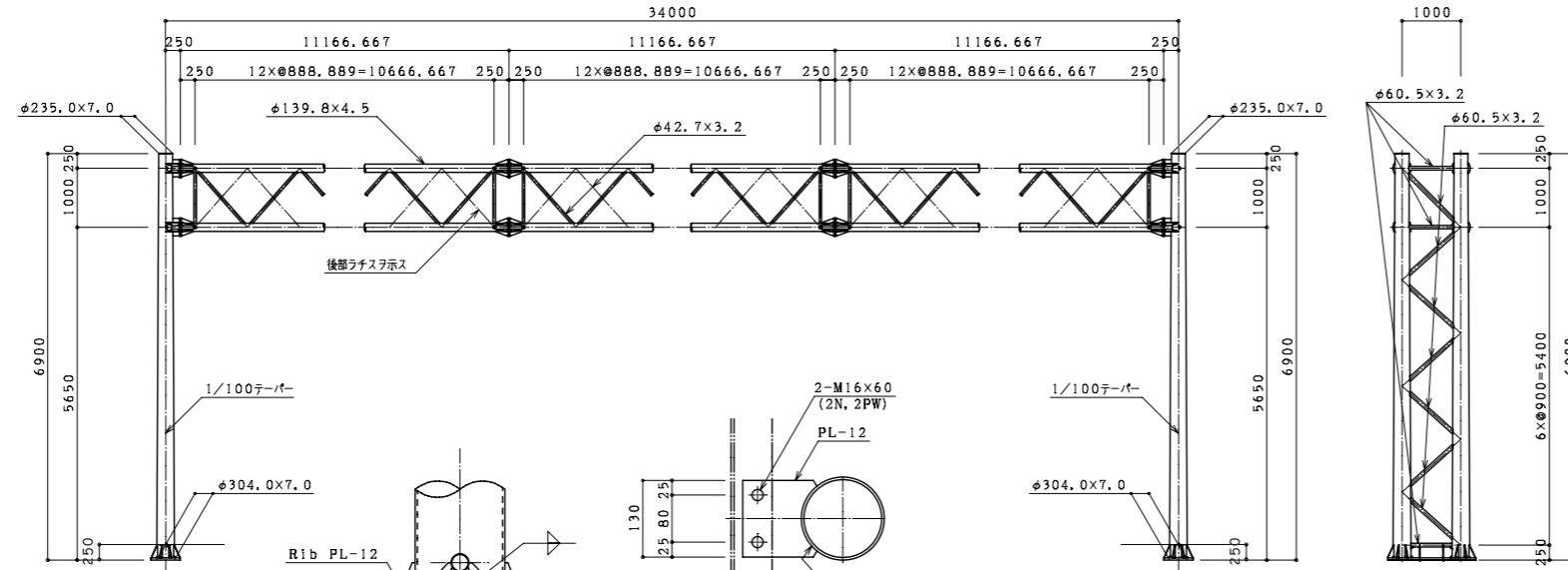
番号	種別	形状寸法 mm	長さ mm	単位質量 kg/m <sup>2</sup>	1個当り質量 kg/piece	員数	質量 kg	備考
1	鋼管	φ 235.0 ~ φ 304.0 × 7.0	6900	54.95	320.85	4	1283.40	支柱
2	"	φ 60.5 × 3.2	730	4.52	3.30	6	19.80	支柱水平ラチス
3	"	φ 60.5 × 3.2	1093	4.52	4.94	2	9.88	支柱斜ラチス
4	"	φ 60.5 × 3.2	1037	4.52	4.69	12	56.28	"
5	"	φ 139.8 × 4.5	34000	15.0	510.00	4	2040.00	梁
6	"	φ 42.7 × 3.2	860	3.12	2.68	24	64.32	梁水平ラチス
7	"	φ 42.7 × 3.2	1188	3.12	3.71	144	534.24	梁斜ラチス
8	鋼板	PL- 32 × 500 × 1500		251.2	188.40	2	376.80	ベース
9	"	PL- 12 × 105 × 218 × 10		94.20	1.18	24	28.32	ベースリブ
10	"	PL- 12 × 187 × 696		94.20	12.26	2	24.52	"
11	"	PL- 12 × 234 × 218 × 34		94.20	2.75	8	22.00	"
12	"	PL- 19 × φ 310		149.2	11.26	32	360.32	フランジ
13	"	PL- 9 × 75 × 200 × 10		70.65	0.60	144	86.40	フランジリブ
14	"	PL- 9 × 109 × 75		70.65	0.58	16	9.28	"
15	"	PL- 9 × 231 × 75		70.65	1.22	32	39.04	"
16	"	PL- 4.5 × φ 235.0		35.32	1.53	4	6.12	キャップ
17	"	PL- 12 × 130 × 120		94.20	1.47	24	35.28	標識板取付金具
18	ボルト	M 22 × 90 ( 2 N , 2 PW )				0.53	50.88	フランジ部
19	"	M 16 × 60 ( 2 N , 2 PW )				0.22	10.56	標識板取付金具部
20								
合計							5057.44	kg

アンカーボルト

番号	種別	形状寸法 mm	長さ mm	単位質量 kg/m <sup>2</sup>	1個当り質量 kg/piece	員数	質量 kg	備考
1	丸鋼	φ 34	900	7.13	6.42	16	102.72	ボルト
2	鋼板	FB-100 × 6	1450	4.71	6.83	8	54.64	フレーム
3	"	FB-100 × 6	450	4.71	2.12	16	33.92	フレーム
4	ナット	M 33				0.28	13.44	
5	ワッシャー	M 33				0.09	1.44	
6	ナット	M 33						ネジ込式
合計							206.16	kg

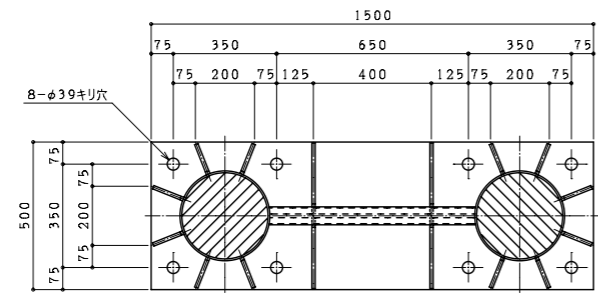
構造図 門型式 (オーバーヘッド式) トラス型 [タイプD]

型式 D-34-24

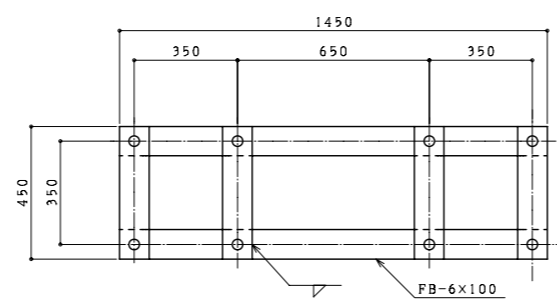


A-A 矢視図

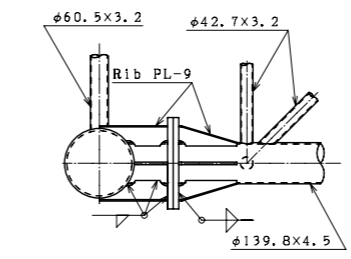
標識板取付金具詳細図



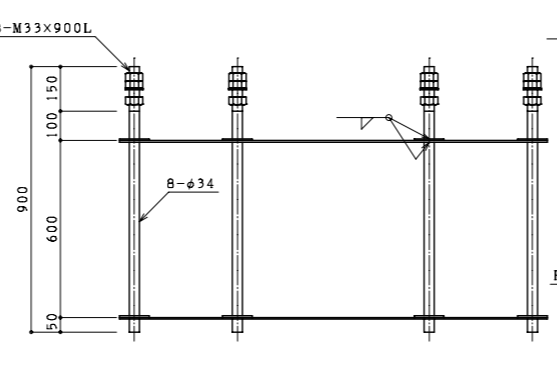
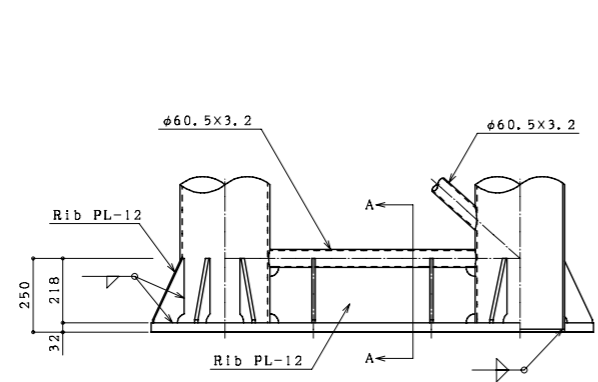
ベースプレート詳細図



アンカーボルト詳細図



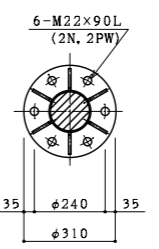
梁接合部詳細図



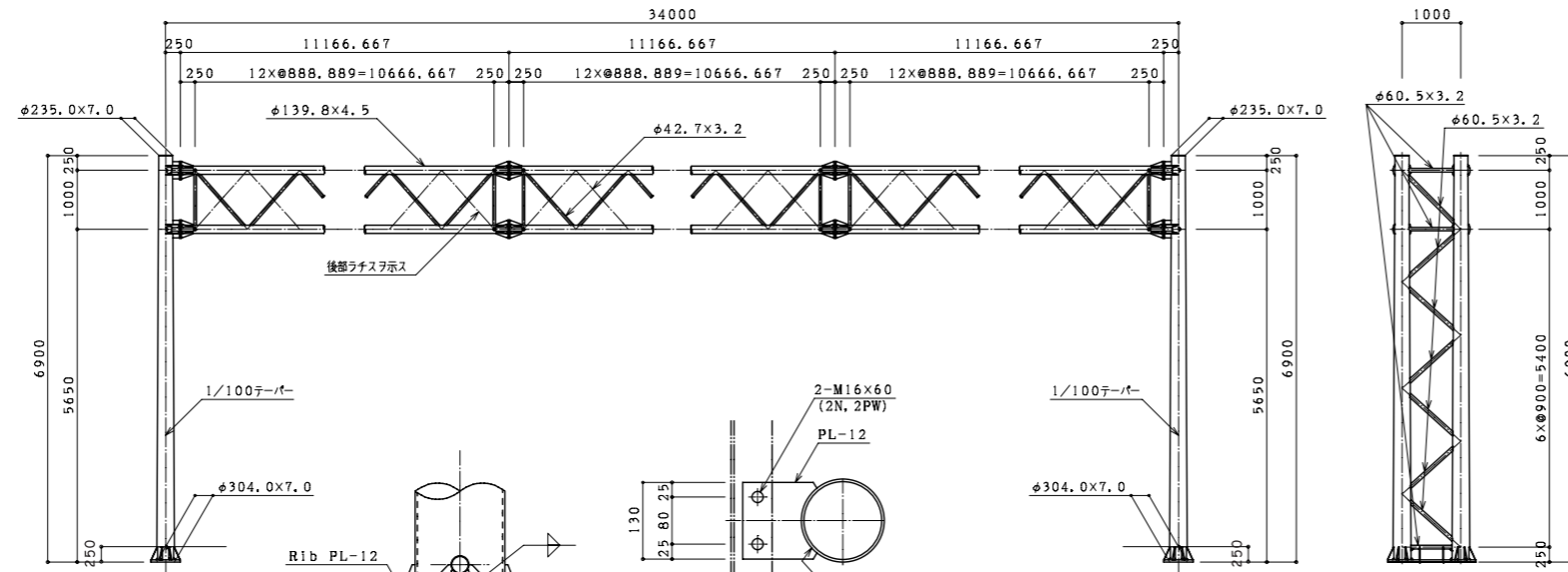
番号	種別	形状寸法 mm	長さ mm	単位質量 kg/m <sup>2</sup>	1個当り質量 kg/piece	員数	質量 kg	備考
1	鋼管	φ 235.0 ~ φ 304.0 × 7.0	6900	54.95	320.85	4	1283.40	支柱
2	"	φ 60.5 × 3.2	730	4.52	3.30	6	19.80	支柱水平ラチス
3	"	φ 60.5 × 3.2	1093	4.52	4.94	2	9.88	支柱斜ラチス
4	"	φ 60.5 × 3.2	1037	4.52	4.69	12	56.28	"
5	"	φ 139.8 × 4.5	34000	15.0	510.00	4	2040.00	梁
6	"	φ 42.7 × 3.2	860	3.12	2.68	24	64.32	梁水平ラチス
7	"	φ 42.7 × 3.2	1188	3.12	3.71	144	534.24	梁斜ラチス
8	鋼板	PL- 32 × 500 × 1500		251.2	188.40	2	376.80	ベース
9	"	PL- 12 × 105 × 218 × 10		94.20	1.18	24	28.32	ベースリブ
10	"	PL- 12 × 187 × 696		94.20	12.26	2	24.52	"
11	"	PL- 12 × 234 × 218 × 34		94.20	2.75	8	22.00	"
12	"	PL- 19 × φ 310		149.2	11.26	32	360.32	フランジ
13	"	PL- 9 × 75 × 200 × 10		70.65	0.60	144	86.40	フランジリブ
14	"	PL- 9 × 109 × 75		70.65	0.58	16	9.28	"
15	"	PL- 9 × 231 × 75		70.65	1.22	32	39.04	"
16	"	PL- 4.5 × φ 235.0		35.32	1.53	4	6.12	キャップ
17	"	PL- 12 × 130 × 120		94.20	1.47	26	38.22	標識板取付金具
18	ボルト	M 22 × 90 ( 2 N . 2 PW )				0.53	96	フランジ部
19	"	M 16 × 60 ( 2 N . 2 PW )				0.22	52	標識板取付金具部
20								
合計							5061.26	kg

アンカーボルト

番号	種別	形状寸法 mm	長さ mm	単位質量 kg/m <sup>2</sup>	1個当り質量 kg/piece	員数	質量 kg	備考
1	丸鋼	φ 34	900	7.13	6.42	16	102.72	ボルト
2	鋼板	FB-100 × 6	1450	4.71	6.83	8	54.64	フレーム
3	"	FB-100 × 6	450	4.71	2.12	16	33.92	フレーム
4	ナット	M 33				0.28	48	13.44
5	ワッシャー	M 33				0.09	16	1.44
6	ナット	M 33						ネジ込式
合計							206.16	kg

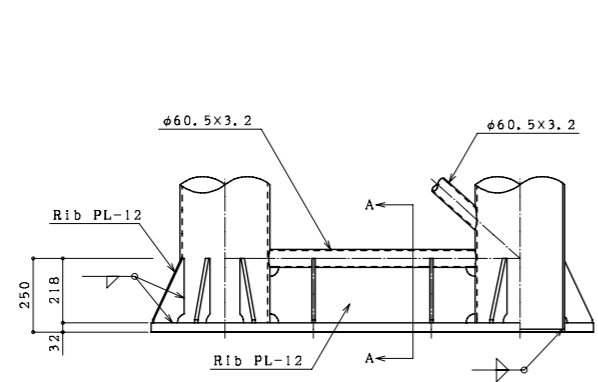
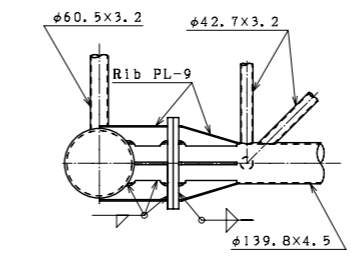
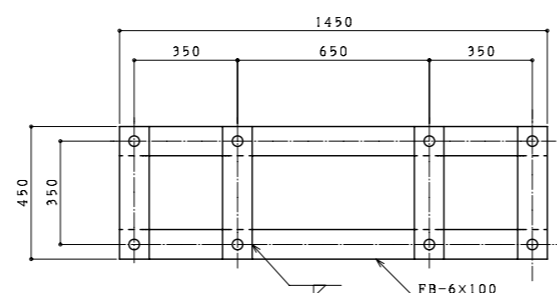
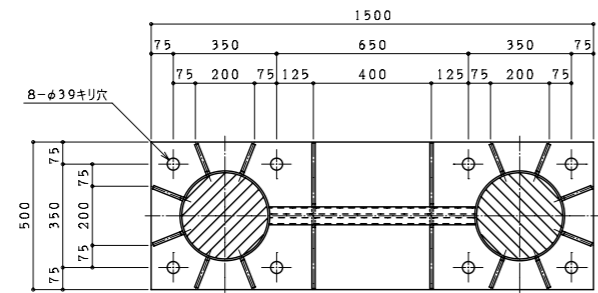


構造図 門型式 (オーバーヘッド式) トラス型 [タイプD]	
型式	D-34-26

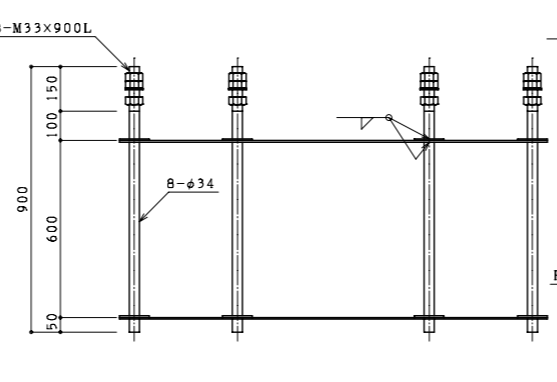


A-A 矢視図

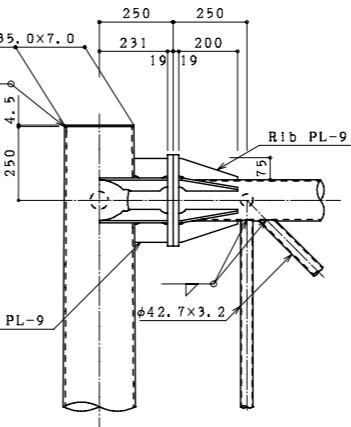
橋脚板取付金具詳細図



ベースプレート詳細図



アンカーボルト詳細図

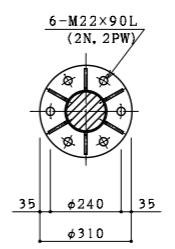


梁接合部詳細図

番号	種別	形状寸法 mm	長さ mm	単位質量 kg/m, m <sup>2</sup>	1個当り質量 kg/piece	員数	質量 kg	備考
1	鋼管	φ 235.0 ~ φ 304.0 × 7.0	6900	54.95	320.85	4	1283.40	支柱
2	"	φ 60.5 × 3.2	730	4.52	3.30	6	19.80	支柱水平ラチス
3	"	φ 60.5 × 3.2	1093	4.52	4.94	2	9.88	支柱斜ラチス
4	"	φ 60.5 × 3.2	1037	4.52	4.69	12	56.28	"
5	"	φ 139.8 × 4.5	34000	15.0	510.00	4	2040.00	梁
6	"	φ 42.7 × 3.2	860	3.12	2.68	24	64.32	梁水平ラチス
7	"	φ 42.7 × 3.2	1188	3.12	3.71	144	534.24	梁斜ラチス
8	鋼板	PL- 32 × 500 × 1500		251.2	188.40	2	376.80	ベース
9	"	PL- 12 × 105 × 218 × 10		94.20	1.18	24	28.32	ベースリブ
10	"	PL- 12 × 187 × 696		94.20	12.26	2	24.52	"
11	"	PL- 12 × 234 × 218 × 34		94.20	2.75	8	22.00	"
12	"	PL- 19 × φ 310		149.2	11.26	32	360.32	フランジ
13	"	PL- 9 × 75 × 200 × 10		70.65	0.60	144	86.40	フランジリブ
14	"	PL- 9 × 109 × 75		70.65	0.58	16	9.28	"
15	"	PL- 9 × 231 × 75		70.65	1.22	32	39.04	"
16	"	PL- 4.5 × φ 235.0		35.32	1.53	4	6.12	キャップ
17	"	PL- 12 × 130 × 120		94.20	1.47	28	41.16	橋脚板取付金具
18	ボルト	M 22 × 90 ( 2 N . 2 PW )				0.53	50.88	フランジ部
19	"	M 16 × 60 ( 2 N . 2 PW )				0.22	12.32	橋脚板取付金具部
20								
合計							5065.08	kg

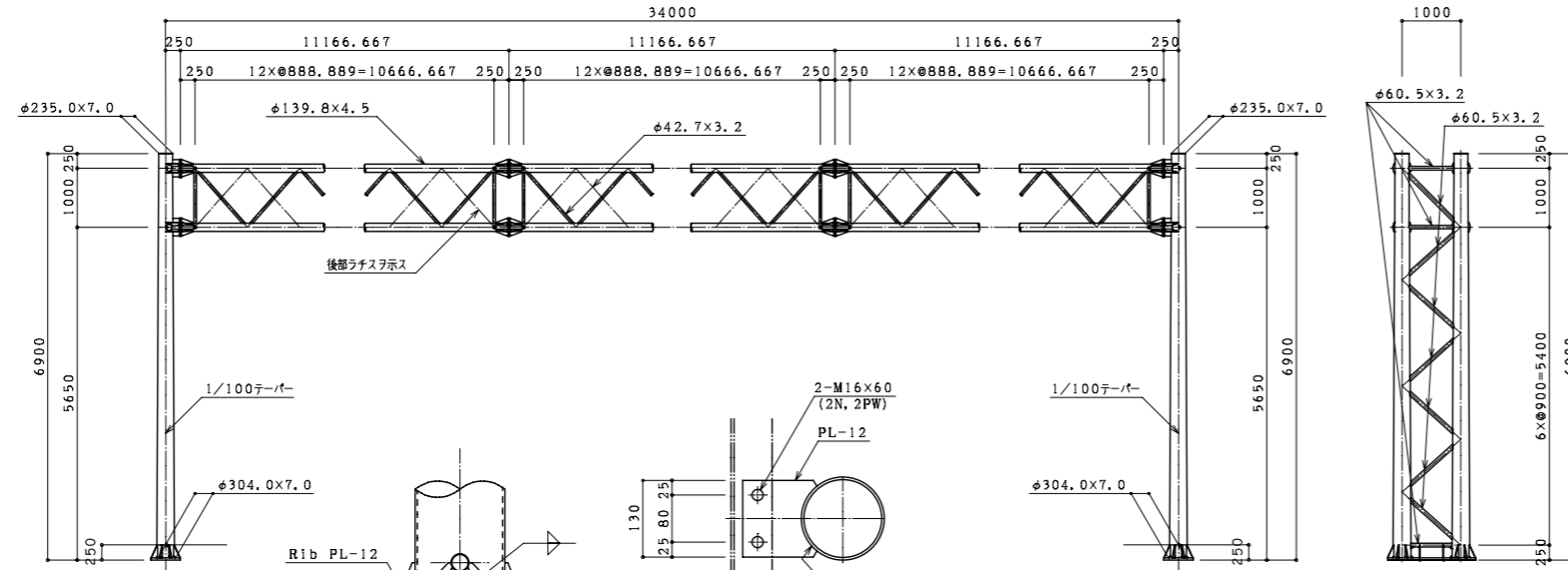
アンカーボルト

番号	種別	形状寸法 mm	長さ mm	単位質量 kg/m, m <sup>2</sup>	1個当り質量 kg/piece	員数	質量 kg	備考
1	丸鋼	φ 34	900	7.13	6.42	16	102.72	ボルト
2	鋼板	FB-100 × 6	1450	4.71	6.83	8	54.64	フレーム
3	"	FB-100 × 6	450	4.71	2.12	16	33.92	フレーム
4	ナット	M 33				0.28	13.44	
5	ワッシャー	M 33				0.09	1.44	
6	ナット	M 33						ネジ込式
合計							206.16	kg



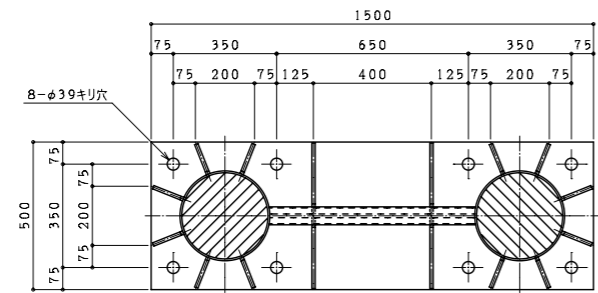
構造図 門型式 (オーバーヘッド式) トラス型 [タイプD]

型式 D-34-28

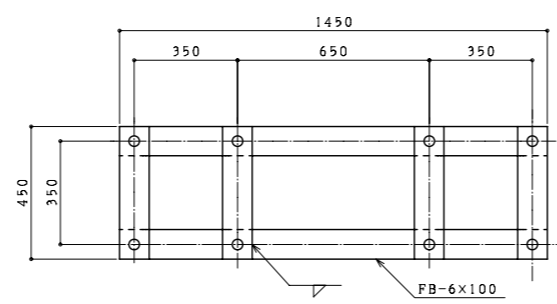


A-A 矢視図

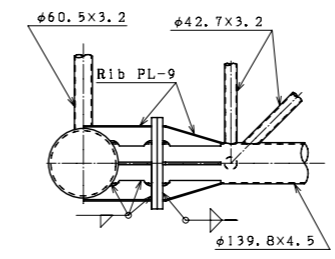
標識板取付金具詳細図



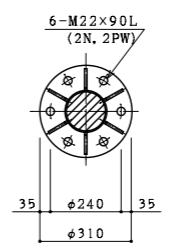
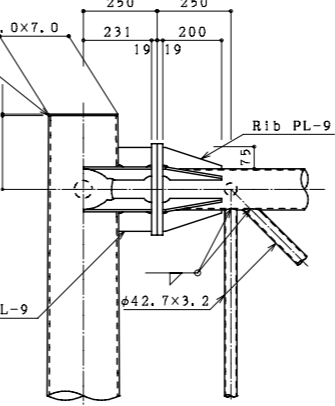
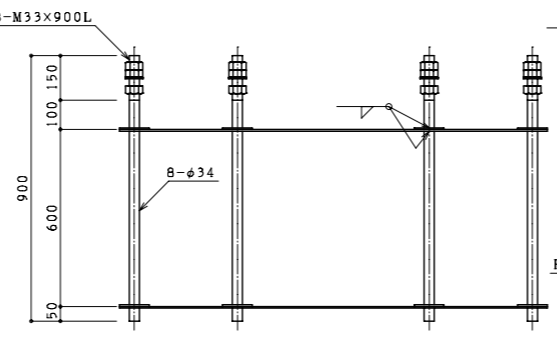
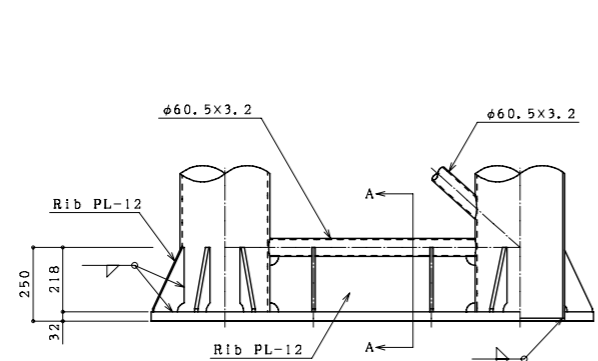
ベースプレート詳細図



アンカーボルト詳細図



梁接合部詳細図



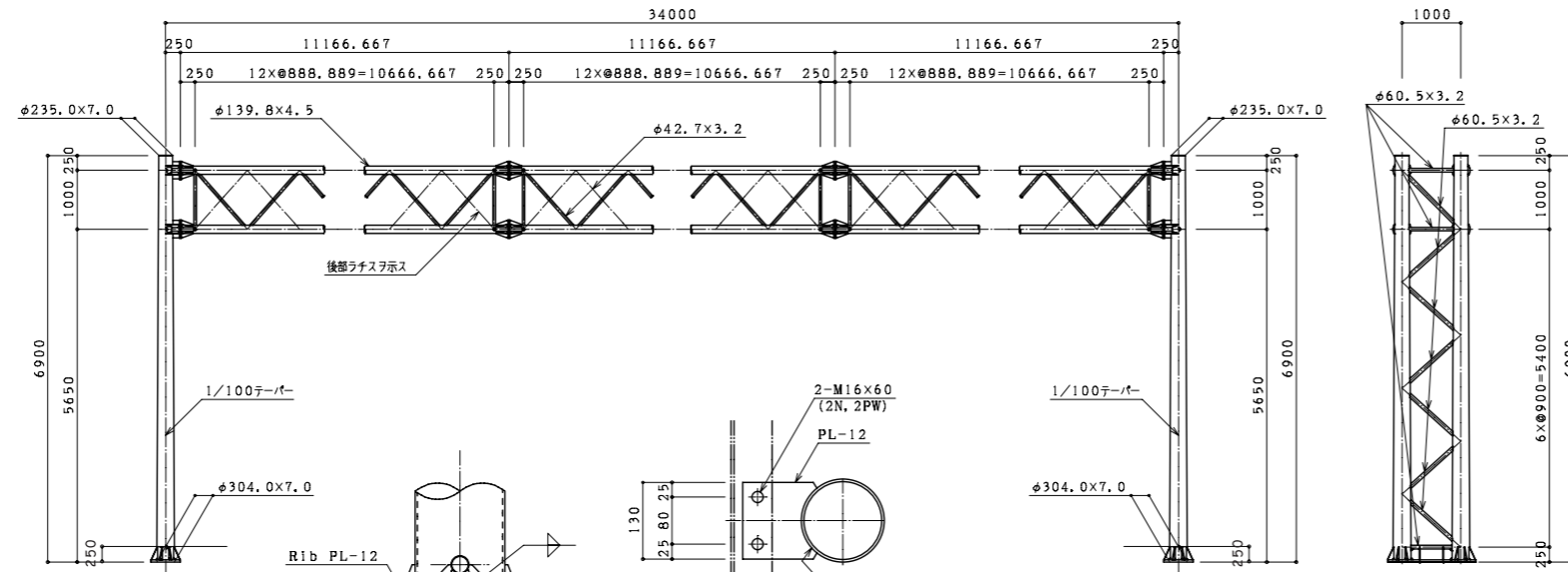
番号	種別	形状寸法 mm	長さ mm	単位質量 kg/m <sup>2</sup>	1個当り質量 kg/piece	員数	質量 kg	備考
1	鋼管	φ 235.0 ~ φ 304.0 × 7.0	6900	54.95	320.85	4	1283.40	支柱
2	"	φ 60.5 × 3.2	730	4.52	3.30	6	19.80	支柱水平ラチス
3	"	φ 60.5 × 3.2	1093	4.52	4.94	2	9.88	支柱斜ラチス
4	"	φ 60.5 × 3.2	1037	4.52	4.69	12	56.28	"
5	"	φ 139.8 × 4.5	34000	15.0	510.00	4	2040.00	梁
6	"	φ 42.7 × 3.2	860	3.12	2.68	24	64.32	梁水平ラチス
7	"	φ 42.7 × 3.2	1188	3.12	3.71	144	534.24	梁斜ラチス
8	鋼板	PL- 32 × 500 × 1500		251.2	188.40	2	376.80	ベース
9	"	PL- 12 × 105 × 218 × 10		94.20	1.18	24	28.32	ベースリブ
10	"	PL- 12 × 187 × 696		94.20	12.26	2	24.52	"
11	"	PL- 12 × 234 × 218 × 34		94.20	2.75	8	22.00	"
12	"	PL- 19 × φ 310		149.2	11.26	32	360.32	フランジ
13	"	PL- 9 × 75 × 200 × 10		70.65	0.60	144	86.40	フランジリブ
14	"	PL- 9 × 109 × 75		70.65	0.58	16	9.28	"
15	"	PL- 9 × 231 × 75		70.65	1.22	32	39.04	"
16	"	PL- 4.5 × φ 235.0		35.32	1.53	4	6.12	キャップ
17	"	PL- 12 × 130 × 120		94.20	1.47	32	47.04	標識板取付金具
18	ボルト	M 22 × 90 ( 2 N , 2 PW )				0.53	96	フランジ部
19	"	M 16 × 60 ( 2 N , 2 PW )				0.22	64	標識板取付金具部
20								
合計							5072.72	kg

アンカーボルト

番号	種別	形状寸法 mm	長さ mm	単位質量 kg/m <sup>2</sup>	1個当り質量 kg/piece	員数	質量 kg	備考
1	丸鋼	φ 34	900	7.13	6.42	16	102.72	ボルト
2	鋼板	FB-100 × 6	1450	4.71	6.83	8	54.64	フレーム
3	"	FB-100 × 6	450	4.71	2.12	16	33.92	フレーム
4	ナット	M 33				0.28	48	13.44
5	ワッシャー	M 33				0.09	16	1.44
6	ナット	M 33						ネジ込式
合計							206.16	kg

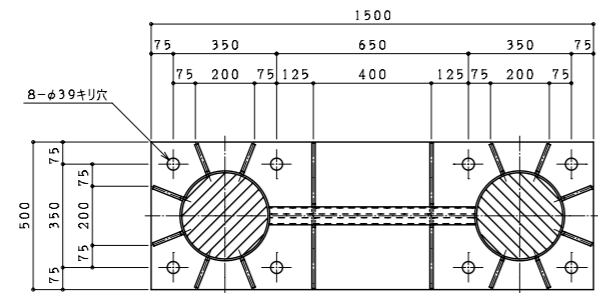
構造図 門型式 (オーバーヘッド式) トラス型 [タイプD]

型式 D-34-30

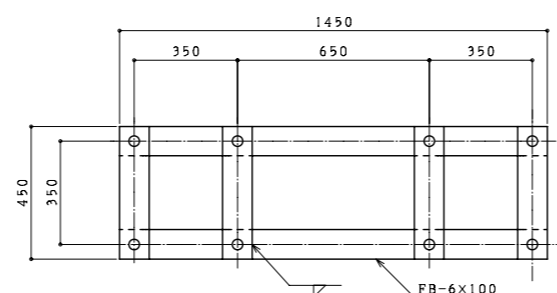


A-A 矢視図

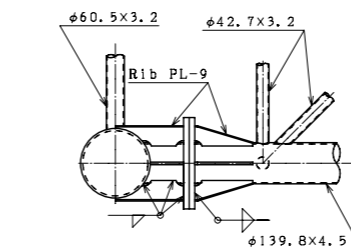
標識板取付金具詳細図



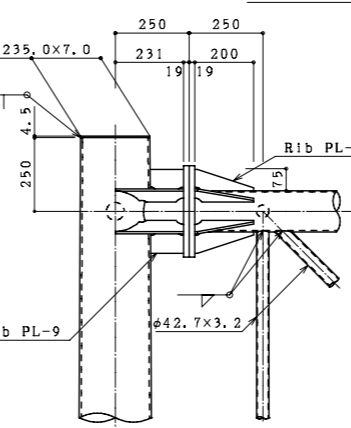
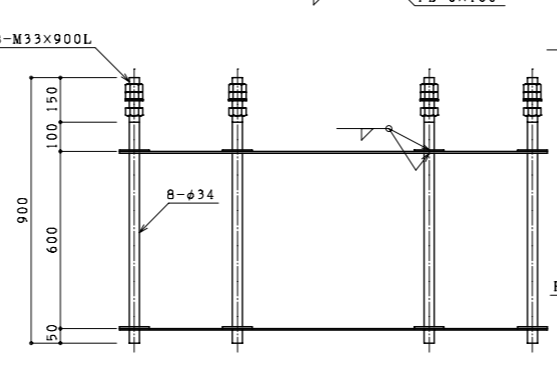
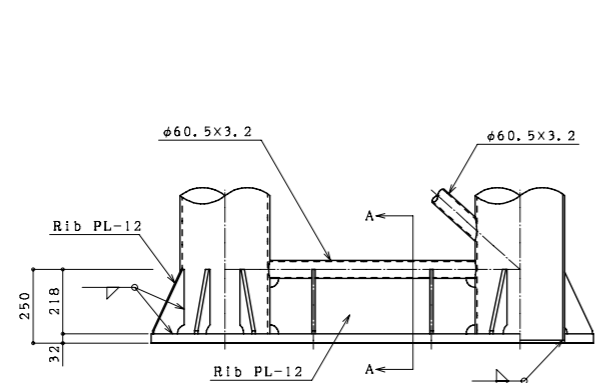
ベースプレート詳細図



アンカーボルト詳細図



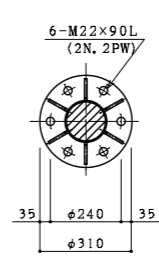
梁接合部詳細図



番号	種別	形状寸法 mm	長さ mm	単位質量 kg/m <sup>2</sup>	1個当り質量 kg/piece	員数	質量 kg	備考
1	鋼管	φ 235.0 ~ φ 304.0 × 7.0	6900	54.95	320.85	4	1283.40	支柱
2	"	φ 60.5 × 3.2	730	4.52	3.30	6	19.80	支柱水平ラチス
3	"	φ 60.5 × 3.2	1093	4.52	4.94	2	9.88	支柱斜ラチス
4	"	φ 60.5 × 3.2	1037	4.52	4.69	12	56.28	"
5	"	φ 139.8 × 4.5	34000	15.0	510.00	4	2040.00	梁
6	"	φ 42.7 × 3.2	860	3.12	2.68	24	64.32	梁水平ラチス
7	"	φ 42.7 × 3.2	1188	3.12	3.71	144	534.24	梁斜ラチス
8	鋼板	PL- 32 × 500 × 1500		251.2	188.40	2	376.80	ベース
9	"	PL- 12 × 105 × 218 × 10		94.20	1.18	24	28.32	ベースリブ
10	"	PL- 12 × 187 × 696		94.20	12.26	2	24.52	"
11	"	PL- 12 × 234 × 218 × 34		94.20	2.75	8	22.00	"
12	"	PL- 19 × φ 310		149.2	11.26	32	360.32	フランジ
13	"	PL- 9 × 75 × 200 × 10		70.65	0.60	144	86.40	フランジリブ
14	"	PL- 9 × 109 × 75		70.65	0.58	16	9.28	"
15	"	PL- 9 × 231 × 75		70.65	1.22	32	39.04	"
16	"	PL- 4.5 × φ 235.0		35.32	1.53	4	6.12	キャップ
17	"	PL- 12 × 130 × 120		94.20	1.47	34	49.98	標識板取付金具
18	ボルト	M 22 × 90 ( 2 N . 2 PW )				0.53	50.88	フランジ部
19	"	M 16 × 60 ( 2 N . 2 PW )				0.22	14.96	標識板取付金具部
20								
合計							5076.54	kg

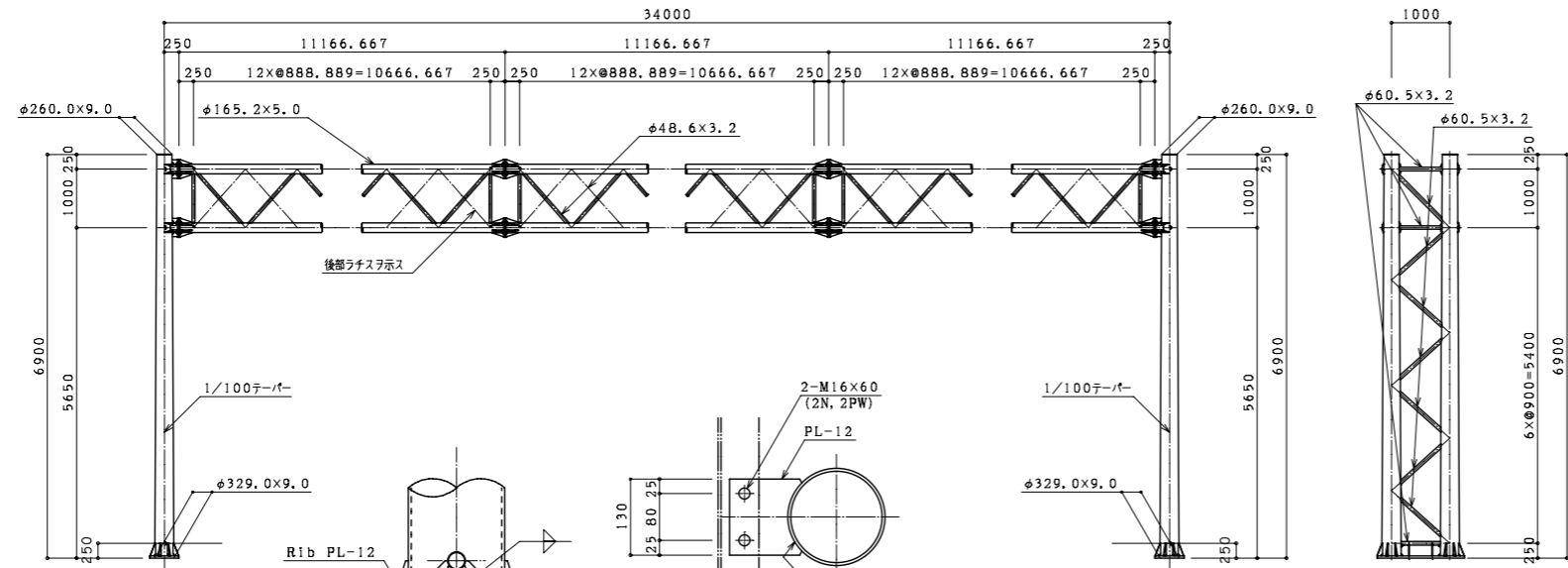
アンカーボルト

番号	種別	形状寸法 mm	長さ mm	単位質量 kg/m <sup>2</sup>	1個当り質量 kg/piece	員数	質量 kg	備考
1	丸鋼	φ 34	900	7.13	6.42	16	102.72	ボルト
2	鋼板	FB-100 × 6	1450	4.71	6.83	8	54.64	フレーム
3	"	FB-100 × 6	450	4.71	2.12	16	33.92	フレーム
4	ナット	M 33				0.28	13.44	
5	ワッシャー	M 33				0.09	1.44	
6	ナット	M 33				—	—	ネジ込式
合計							206.16	kg



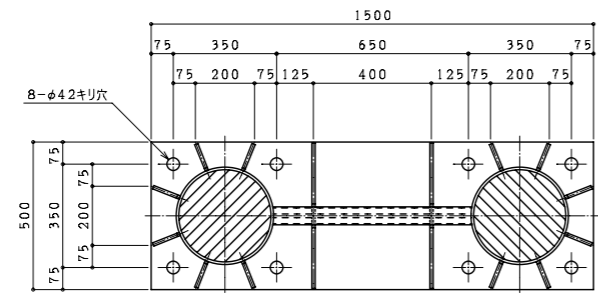
構造図 門型式 (オーバーヘッド式) トラス型 [タイプD]

型式 D-34-32

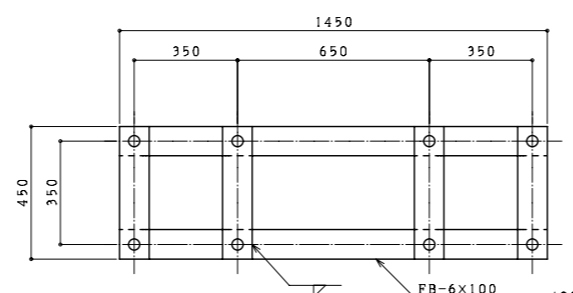


A-A 矢視図

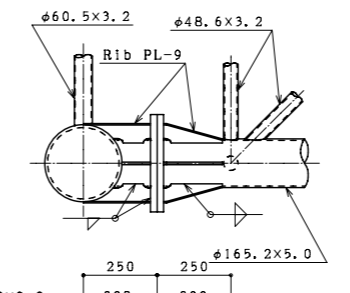
標識板取付金具詳細図



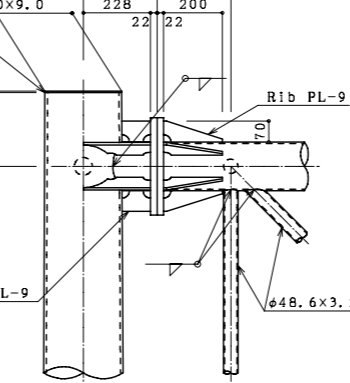
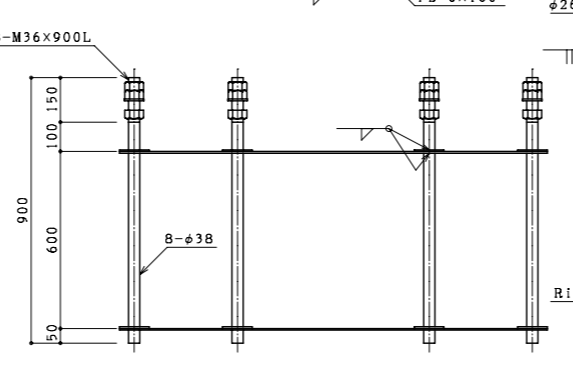
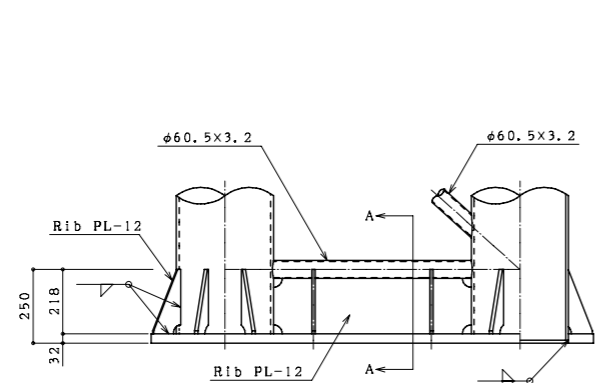
ベースプレート詳細図



アンカーボルト詳細図



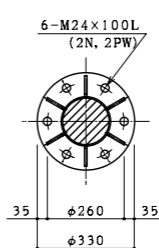
梁接合部詳細図



番号	種別	形状寸法 mm	長さ mm	単位質量 kg/m <sup>2</sup>	1個当り質量 kg/piece	員数	質量 kg	備考
1	鋼管	φ 260.0 ~ φ 329.0 × 9.0	6900	70.65	450.79	4	1803.16	支柱
2	"	φ 60.5 × 3.2	705	4.52	3.19	6	19.14	支柱水平ラチス
3	"	φ 60.5 × 3.2	1058	4.52	4.78	2	9.56	支柱斜ラチス
4	"	φ 60.5 × 3.2	1003	4.52	4.53	12	54.36	"
5	"	φ 165.2 × 5.0	34000	19.8	673.20	4	2692.80	梁
6	"	φ 48.6 × 3.2	834	3.58	2.99	24	71.76	梁水平ラチス
7	"	φ 48.6 × 3.2	1160	3.58	4.15	144	597.60	梁斜ラチス
8	鋼板	PL- 32 × 500 × 1500		251.2	188.40	2	376.80	ベース
9	"	PL- 12 × 95 × 218 × 10		94.20	1.08	24	25.92	ベースリブ
10	"	PL- 12 × 187 × 671		94.20	11.82	2	23.64	"
11	"	PL- 12 × 234 × 218 × 34		94.20	2.75	8	22.00	"
12	"	PL- 22 × φ 330		172.7	14.76	32	472.32	フランジ
13	"	PL- 9 × 70 × 200 × 10		70.65	0.57	144	82.08	フランジリブ
14	"	PL- 9 × 94 × 70		70.65	0.46	16	7.36	"
15	"	PL- 9 × 228 × 70		70.65	1.13	32	36.16	"
16	"	PL- 4.5 × φ 260.0		35.32	1.87	4	7.48	キャップ
17	"	PL- 12 × 130 × 120		94.20	1.47	36	52.92	標識板取付金具
18	ボルト	M 24 × 100 ( 2 N , 2 PW )			0.74	96	71.04	フランジ部
19	"	M 16 × 60 ( 2 N , 2 PW )			0.22	72	15.84	標識板取付金具部
20								
合計							6441.94	kg

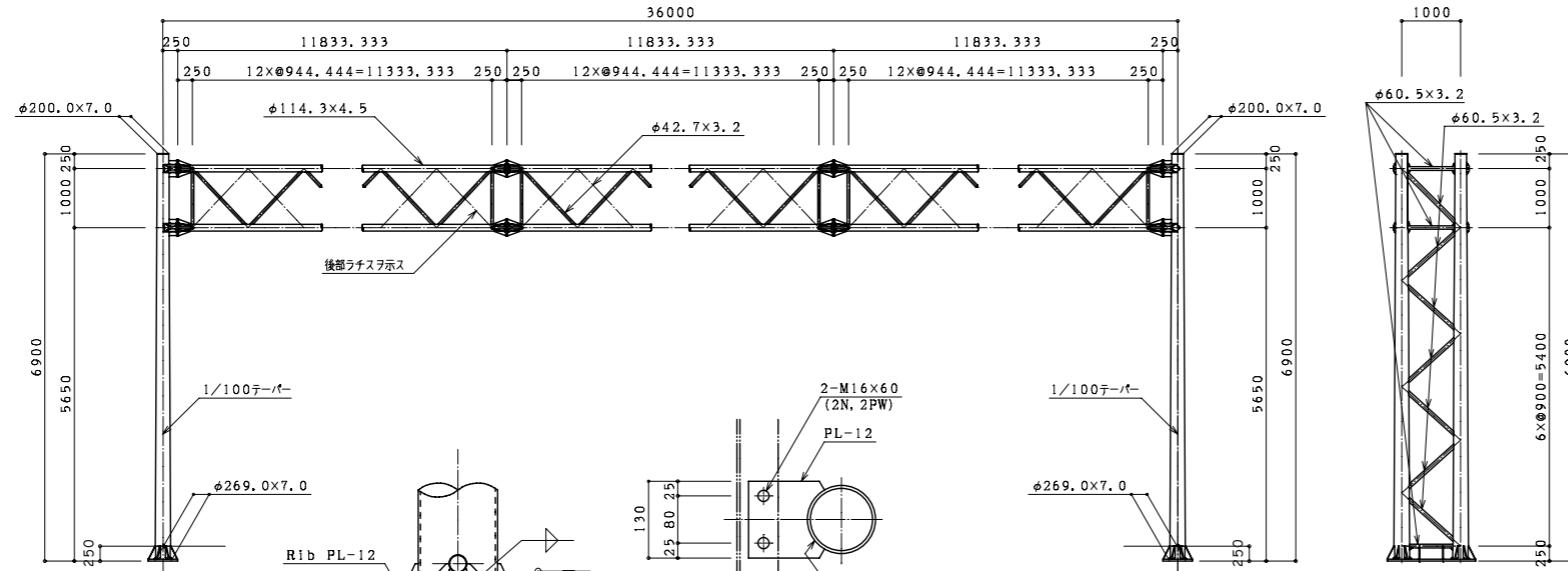
アンカーボルト

番号	種別	形状寸法 mm	長さ mm	単位質量 kg/m <sup>2</sup>	1個当り質量 kg/piece	員数	質量 kg	備考
1	丸鋼	φ 38	900	8.90	8.01	16	128.16	ボルト
2	鋼板	FB-100 × 6	1450	4.71	6.83	8	54.64	フレーム
3	"	FB-100 × 6	450	4.71	2.12	16	33.92	フレーム
4	ナット	M 36			0.38	48	18.24	
5	ワッシャー	M 36			0.10	16	1.60	
6	ゲージ ナット	M 36			-	16	-	ネジ込式
合計							236.56	kg



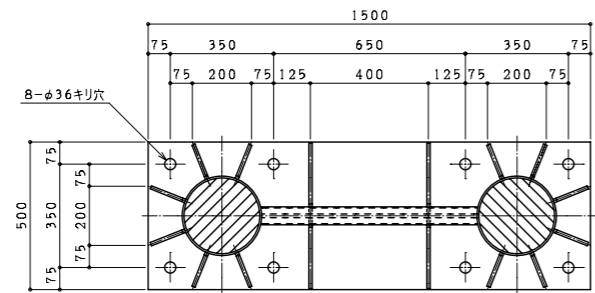
構造図 門型式 (オーバーヘッド式) トラス型 [タイプD]

型式 D-36-14

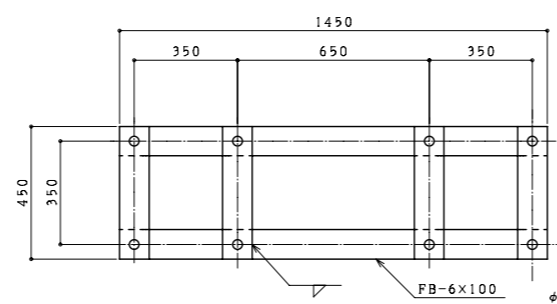


A-A 矢視図

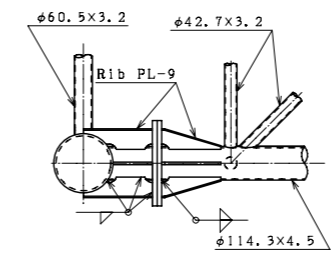
橋脚板取付金具詳細図



ベースプレート詳細図



アンカーボルト詳細図

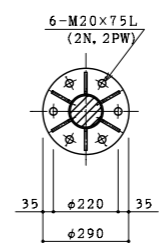


梁接合部詳細図

番号	種別	形状寸法 mm	長さ mm	単位質量 kg/m, m <sup>2</sup>	1個当り質量 kg/piece	員数	質量 kg	備考	
1	鋼管	φ 200.0 ~ φ 269.0 × 7.0	6900	54.95	279.18	4	1116.72	支柱	
2	"	φ 60.5 × 3.2	765	4.52	3.46	6	20.76	支柱水平ラチス	
3	"	φ 60.5 × 3.2	1143	4.52	5.17	2	10.34	支柱斜ラチス	
4	"	φ 60.5 × 3.2	1084	4.52	4.90	12	58.80	"	
5	"	φ 114.3 × 4.5	36000	12.2	439.20	4	1756.80	梁	
6	"	φ 42.7 × 3.2	885	3.12	2.76	24	66.24	梁水平ラチス	
7	"	φ 42.7 × 3.2	1258	3.12	3.92	144	564.48	梁斜ラチス	
8	鋼板	PL- 28 × 500 × 1500			219.8	164.85	2	329.70	ベース
9	"	PL- 12 × 125 × 222 × 10			94.20	1.41	24	33.84	ベースリブ
10	"	PL- 12 × 191 × 731			94.20	13.15	2	26.30	"
11	"	PL- 12 × 234 × 222 × 34			94.20	2.80	8	22.40	"
12	"	PL- 16 × φ 290			125.6	8.29	32	265.28	フランジ
13	"	PL- 9 × 80 × 200 × 10			70.65	0.64	144	92.16	フランジリブ
14	"	PL- 9 × 130 × 80			70.65	0.73	16	11.68	"
15	"	PL- 9 × 234 × 80			70.65	1.32	32	42.24	"
16	"	PL- 4.5 × φ 200.0			35.32	1.11	4	4.44	キャップ
17	"	PL- 12 × 130 × 120			94.20	1.47	16	23.52	橋脚板取付金具
18	ボルト	M 20 × 75 ( 2 N . 2 PW )				0.40	96	38.40	フランジ部
19	"	M 16 × 60 ( 2 N . 2 PW )				0.22	32	7.04	橋脚板取付金具部
20									
合計							4491.14	kg	

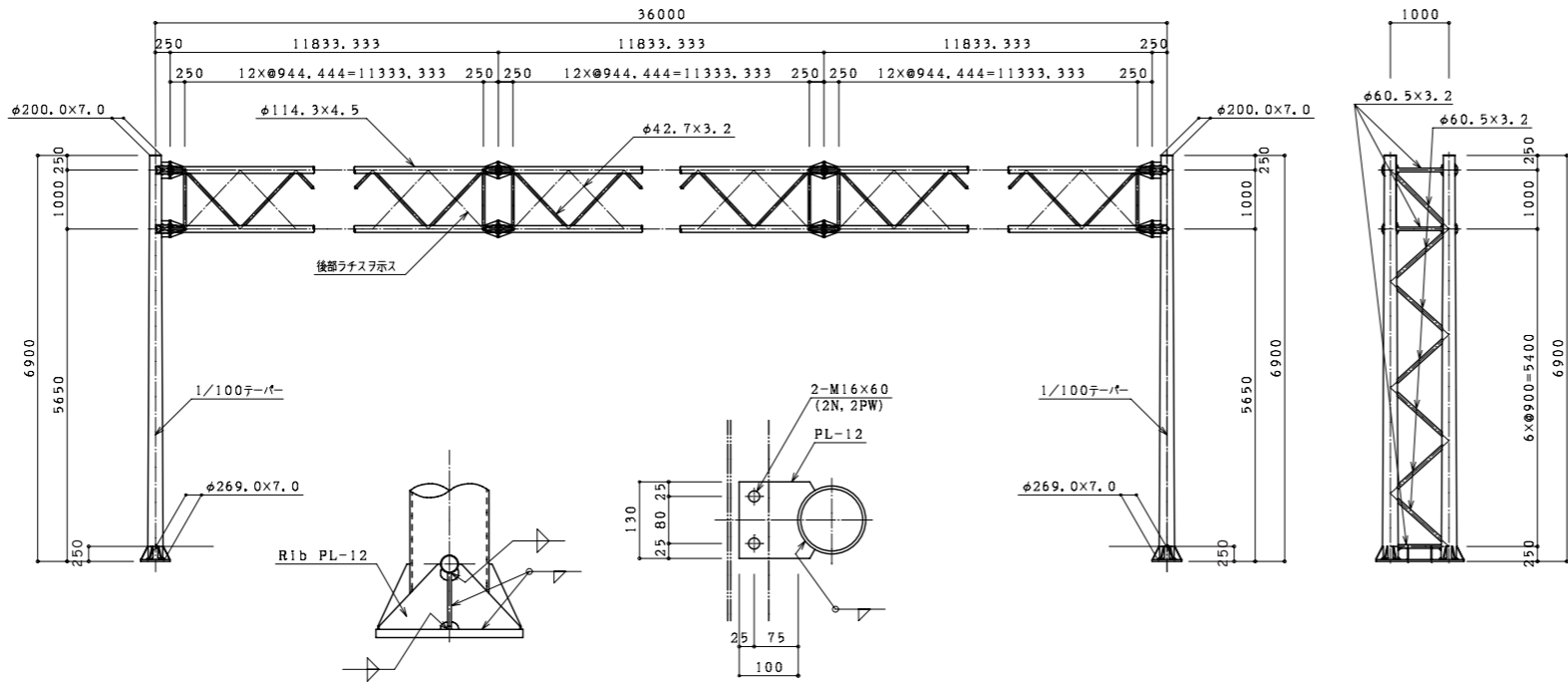
アンカーボルト

番号	種別	形状寸法 mm	長さ mm	単位質量 kg/m, m <sup>2</sup>	1個当り質量 kg/piece	員数	質量 kg	備考	
1	丸鋼	φ 32	850	6.31	5.36	16	85.76	ボルト	
2	鋼板	FB-100 × 6	1450	4.71	6.83	8	54.64	フレーム	
3	"	FB-100 × 6	450	4.71	2.12	16	33.92	フレーム	
4	ナット	M 30				0.22	48	10.56	
5	ワッシャー	M 30				0.06	16	0.96	
6	ゲージ ワッシャー	M 30							ネジ込式
合計							185.84	kg	



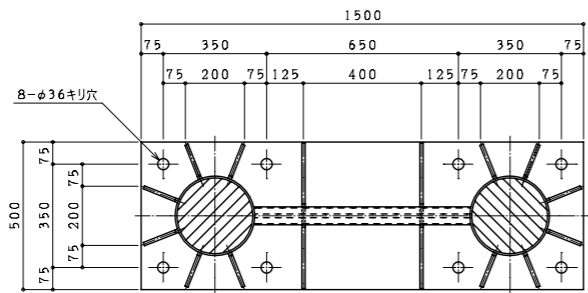
構造図 門型式 (オーバーヘッド式) トラス型 [タイプD]

型式 D-36-16

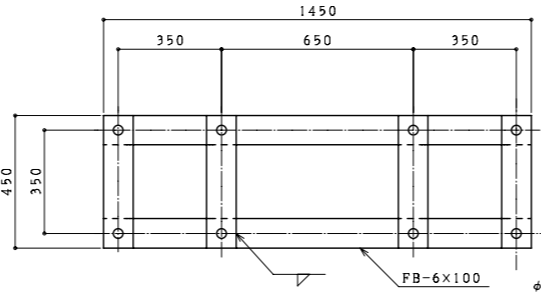


A-A 矢視図

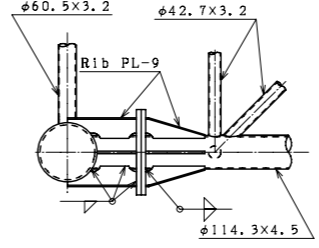
標識板取付金具詳細図



ベースプレート詳細図



アンカーボルト詳細図

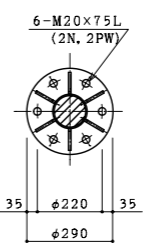


梁接合部詳細図

番号	種別	形状寸法 mm	長さ mm	単位質量 kg/m <sup>2</sup>	1個当り質量 kg/piece	員数	質量 kg	備考	
1	鋼管	φ 200.0 ~ φ 269.0 × 7.0	6900	54.95	279.18	4	1116.72	支柱	
2	"	φ 60.5 × 3.2	765	4.52	3.46	6	20.76	支柱水平ラチス	
3	"	φ 60.5 × 3.2	1143	4.52	5.17	2	10.34	支柱斜ラチス	
4	"	φ 60.5 × 3.2	1084	4.52	4.90	12	58.80	"	
5	"	φ 114.3 × 4.5	36000	12.2	439.20	4	1756.80	梁	
6	"	φ 42.7 × 3.2	885	3.12	2.76	24	66.24	梁水平ラチス	
7	"	φ 42.7 × 3.2	1258	3.12	3.92	144	564.48	梁斜ラチス	
8	鋼板	PL- 28 × 500 × 1500			219.8	164.85	2	329.70	ベース
9	"	PL- 12 × 125 × 222 × 10			94.20	1.41	24	33.84	ベースリブ
10	"	PL- 12 × 191 × 731			94.20	13.15	2	26.30	"
11	"	PL- 12 × 234 × 222 × 34			94.20	2.80	8	22.40	"
12	"	PL- 16 × φ 290			125.6	8.29	32	265.28	フランジ
13	"	PL- 9 × 80 × 200 × 10			70.65	0.64	144	92.16	フランジリブ
14	"	PL- 9 × 130 × 80			70.65	0.73	16	11.68	"
15	"	PL- 9 × 234 × 80			70.65	1.32	32	42.24	"
16	"	PL- 4.5 × φ 200.0			35.32	1.11	4	4.44	キャップ
17	"	PL- 12 × 130 × 120			94.20	1.47	18	26.46	標識板取付金具
18	ボルト	M 20 × 75 ( 2 N . 2 PW )				0.40	96	38.40	フランジ部
19	"	M 16 × 60 ( 2 N . 2 PW )				0.22	36	7.92	標識板取付金具部
20									
合計							4494.96	kg	

アンカーボルト

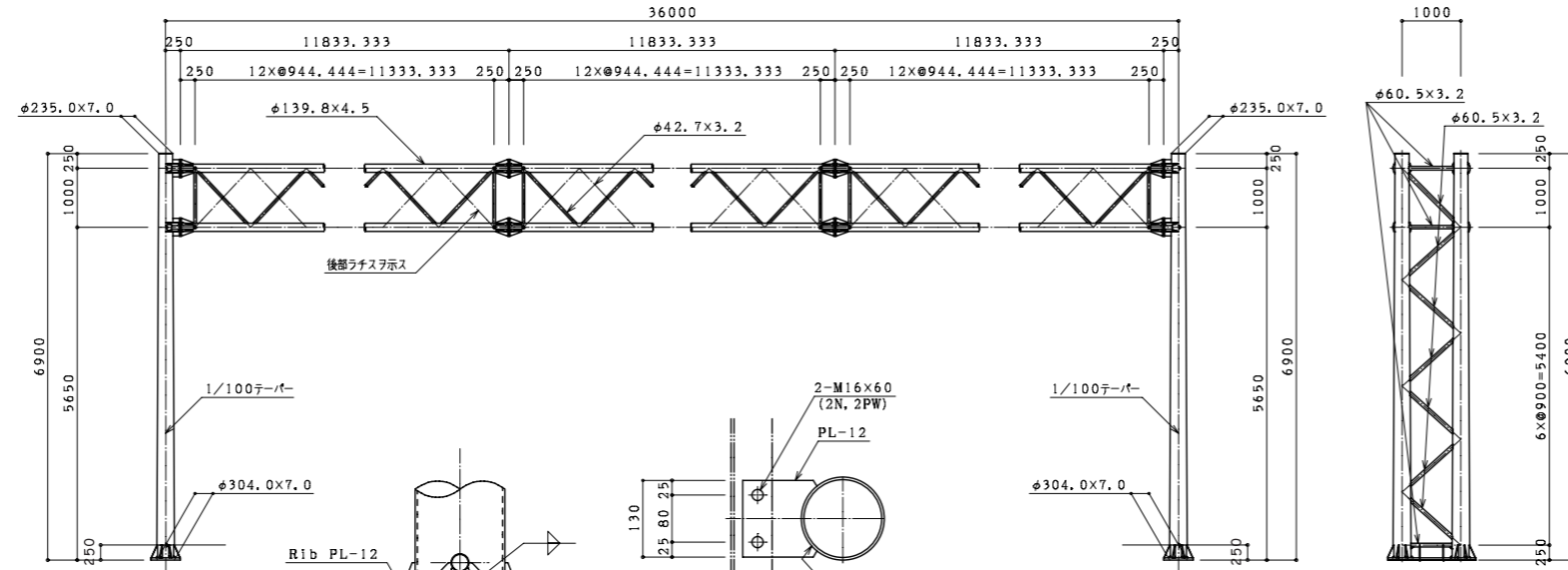
番号	種別	形状寸法 mm	長さ mm	単位質量 kg/m <sup>2</sup>	1個当り質量 kg/piece	員数	質量 kg	備考
1	丸鋼	φ 32	850	6.31	5.36	16	85.76	ボルト
2	鋼板	FB-100 × 6	1450	4.71	6.83	8	54.64	フレーム
3	"	FB-100 × 6	450	4.71	2.12	16	33.92	フレーム
4	ナット	M 30			0.22	48	10.56	
5	ワッシャー	M 30			0.06	16	0.96	
6	ナット	M 30			-	16	-	ネジ込式
合計							185.84	kg





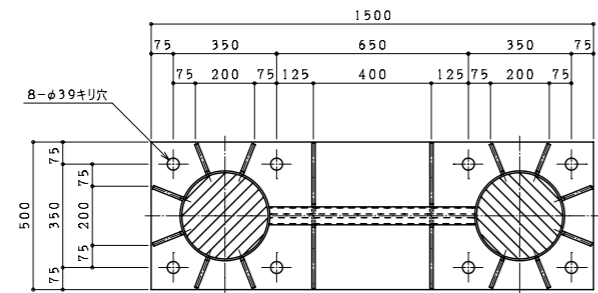
構造図 門型式 (オーバーヘッド式) トラス型 [タイプD]

型式 D-36-18

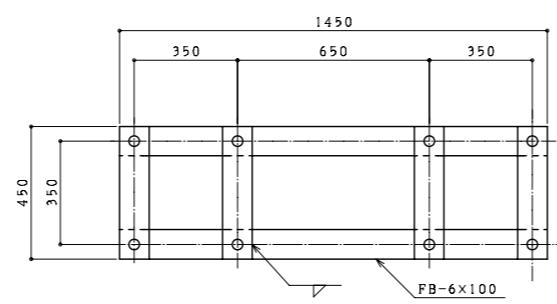


A-A 矢視図

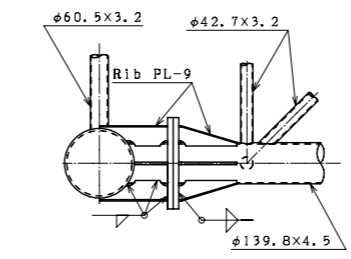
橋脚板取付金具詳細図



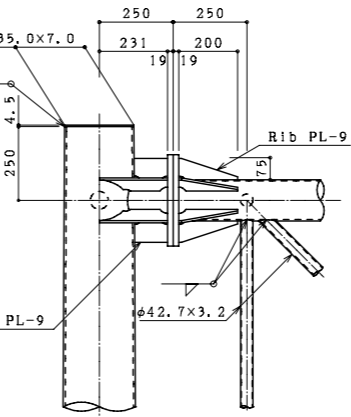
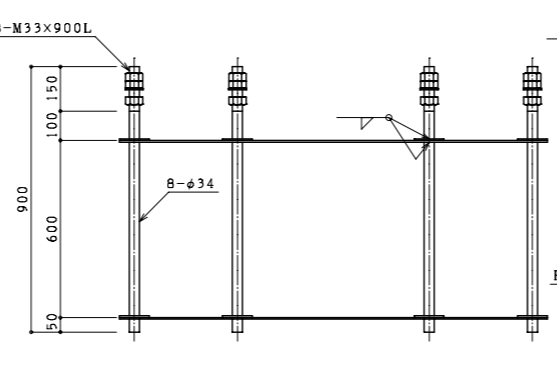
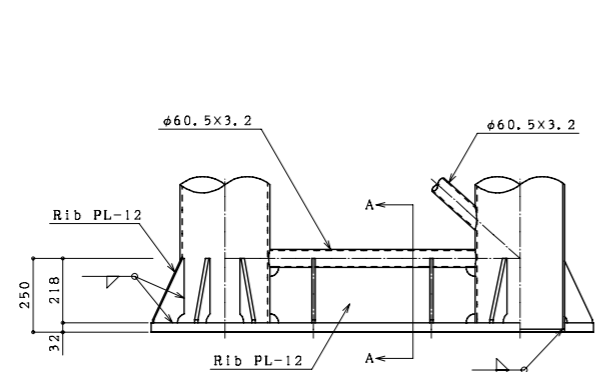
ベースプレート詳細図



アンカーボルト詳細図



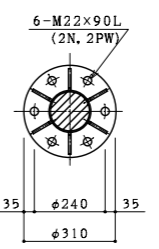
梁接合部詳細図



番号	種別	形状寸法 mm	長さ mm	単位質量 kg/m <sup>2</sup>	1個当り質量 kg/piece	員数	質量 kg	備考
1	鋼管	φ 235.0 ~ φ 304.0 × 7.0	6900	54.95	320.85	4	1283.40	支柱
2	"	φ 60.5 × 3.2	730	4.52	3.30	6	19.80	支柱水平ラチス
3	"	φ 60.5 × 3.2	1093	4.52	4.94	2	9.88	支柱斜ラチス
4	"	φ 60.5 × 3.2	1037	4.52	4.69	12	56.28	"
5	"	φ 139.8 × 4.5	36000	15.0	540.00	4	2160.00	梁
6	"	φ 42.7 × 3.2	860	3.12	2.68	24	64.32	梁水平ラチス
7	"	φ 42.7 × 3.2	1223	3.12	3.82	144	550.08	梁斜ラチス
8	鋼板	PL- 32 × 500 × 1500		251.2	188.40	2	376.80	ベース
9	"	PL- 12 × 105 × 218 × 10		94.20	1.18	24	28.32	ベースリブ
10	"	PL- 12 × 187 × 696		94.20	12.26	2	24.52	"
11	"	PL- 12 × 234 × 218 × 34		94.20	2.75	8	22.00	"
12	"	PL- 19 × φ 310		149.2	11.26	32	360.32	フランジ
13	"	PL- 9 × 75 × 200 × 10		70.65	0.60	144	86.40	フランジリブ
14	"	PL- 9 × 109 × 75		70.65	0.58	16	9.28	"
15	"	PL- 9 × 231 × 75		70.65	1.22	32	39.04	"
16	"	PL- 4.5 × φ 235.0		35.32	1.53	4	6.12	キャップ
17	"	PL- 12 × 130 × 120		94.20	1.47	20	29.40	橋脚板取付金具
18	ボルト	M 22 × 90 ( 2 N . 2 PW )				0.53	96	フランジ部
19	"	M 16 × 60 ( 2 N . 2 PW )				0.22	40	橋脚板取付金具部
20								
合計							5185.64	kg

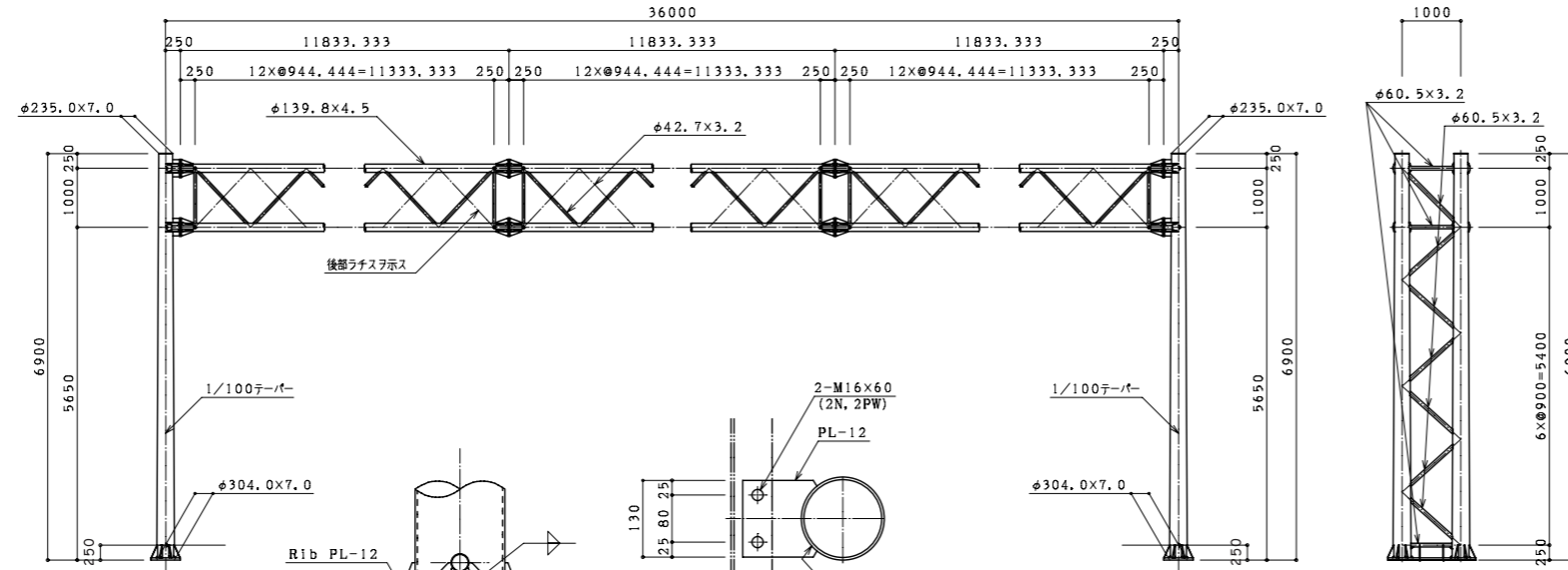
アンカーボルト

番号	種別	形状寸法 mm	長さ mm	単位質量 kg/m <sup>2</sup>	1個当り質量 kg/piece	員数	質量 kg	備考
1	丸鋼	φ 34	900	7.13	6.42	16	102.72	ボルト
2	鋼板	FB-100 × 6	1450	4.71	6.83	8	54.64	フレーム
3	"	FB-100 × 6	450	4.71	2.12	16	33.92	フレーム
4	ナット	M 33				0.28	48	13.44
5	ワッシャー	M 33				0.09	16	1.44
6	ナット	M 33						ネジ込式
合計							206.16	kg



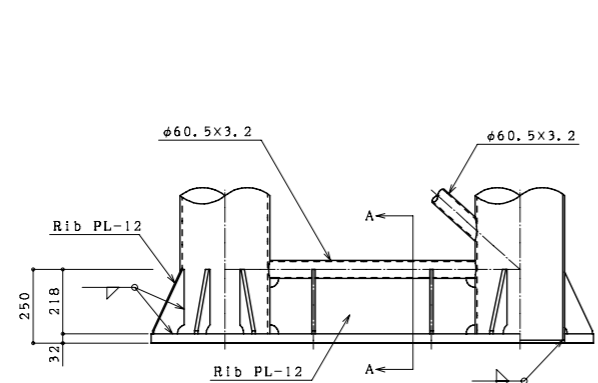
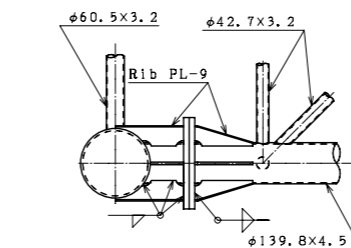
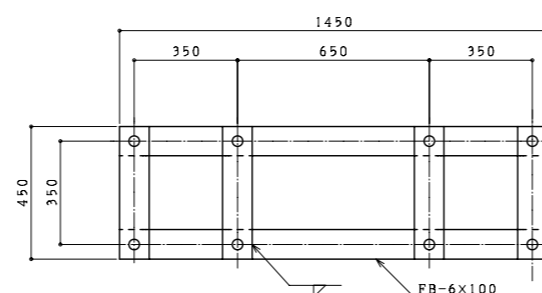
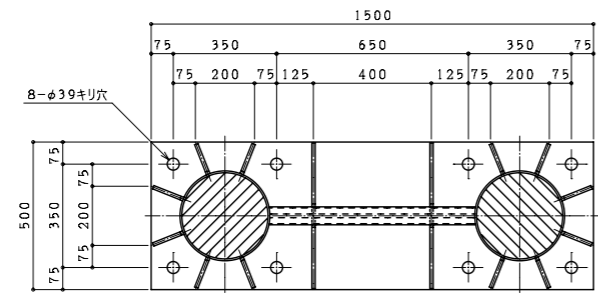
構造図 門型式 (オーバーヘッド式) トラス型 [タイプD]

型式 D-36-20

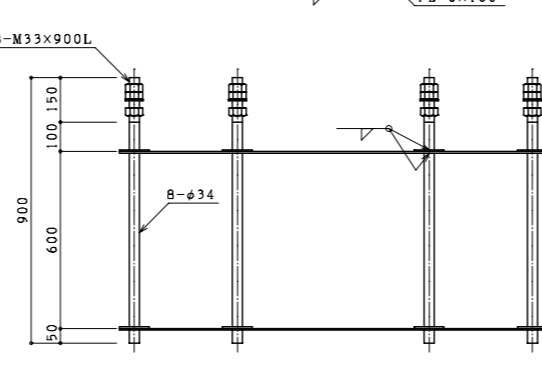


A-A 矢視図

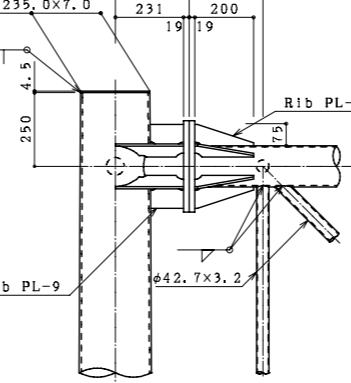
標識板取付金具詳細図



ベースプレート詳細図



アンカーボルト詳細図

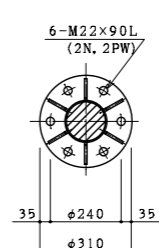


梁接合部詳細図

番号	種別	形状寸法 mm	長さ mm	単位質量 kg/m <sup>2</sup>	1個当り質量 kg/piece	員数	質量 kg	備考
1	鋼管	φ 235.0 ~ φ 304.0 × 7.0	6900	54.95	320.85	4	1283.40	支柱
2	"	φ 60.5 × 3.2	730	4.52	3.30	6	19.80	支柱水平ラチス
3	"	φ 60.5 × 3.2	1093	4.52	4.94	2	9.88	支柱斜ラチス
4	"	φ 60.5 × 3.2	1037	4.52	4.69	12	56.28	"
5	"	φ 139.8 × 4.5	36000	15.0	540.00	4	2160.00	梁
6	"	φ 42.7 × 3.2	860	3.12	2.68	24	64.32	梁水平ラチス
7	"	φ 42.7 × 3.2	1223	3.12	3.82	144	550.08	梁斜ラチス
8	鋼板	PL- 32 × 500 × 1500		251.2	188.40	2	376.80	ベース
9	"	PL- 12 × 105 × 218 × 10		94.20	1.18	24	28.32	ベースリブ
10	"	PL- 12 × 187 × 696		94.20	12.26	2	24.52	"
11	"	PL- 12 × 234 × 218 × 34		94.20	2.75	8	22.00	"
12	"	PL- 19 × φ 310		149.2	11.26	32	360.32	フランジ
13	"	PL- 9 × 75 × 200 × 10		70.65	0.60	144	86.40	フランジリブ
14	"	PL- 9 × 109 × 75		70.65	0.58	16	9.28	"
15	"	PL- 9 × 231 × 75		70.65	1.22	32	39.04	"
16	"	PL- 4.5 × φ 235.0		35.32	1.53	4	6.12	キャップ
17	"	PL- 12 × 130 × 120		94.20	1.47	22	32.34	標識板取付金具
18	ボルト	M 22 × 90 ( 2 N . 2 PW )				0.53	50.88	フランジ部
19	"	M 16 × 60 ( 2 N . 2 PW )				0.22	9.68	標識板取付金具部
20								
合計							5189.46	kg

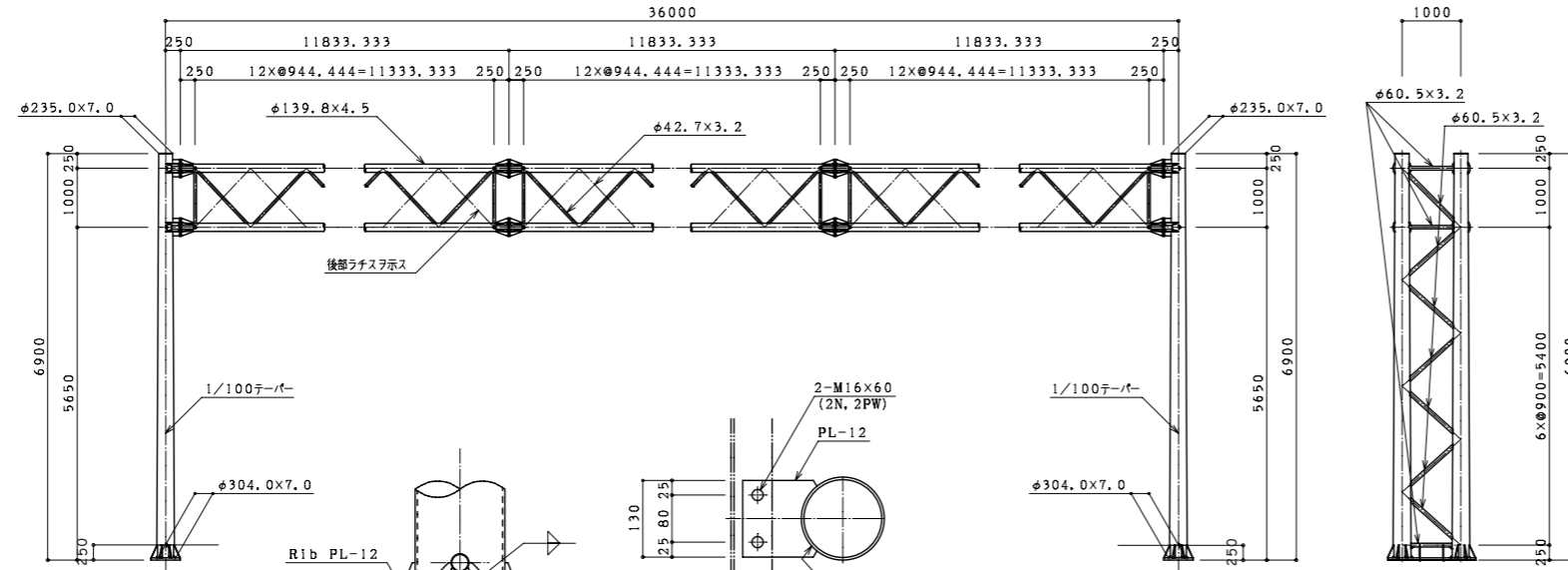
アンカーボルト

番号	種別	形状寸法 mm	長さ mm	単位質量 kg/m <sup>2</sup>	1個当り質量 kg/piece	員数	質量 kg	備考
1	丸鋼	φ 34	900	7.13	6.42	16	102.72	ボルト
2	鋼板	FB-100 × 6	1450	4.71	6.83	8	54.64	フレーム
3	"	FB-100 × 6	450	4.71	2.12	16	33.92	フレーム
4	ナット	M 33				0.28	13.44	
5	ワッシャー	M 33				0.09	1.44	
6	ナット	M 33				—	—	ネジ込式
合計							206.16	kg



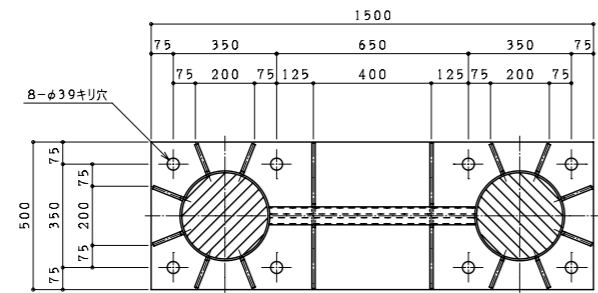
構造図 門型式 (オーバーヘッド式) トラス型 [タイプD]

型式 D-36-22

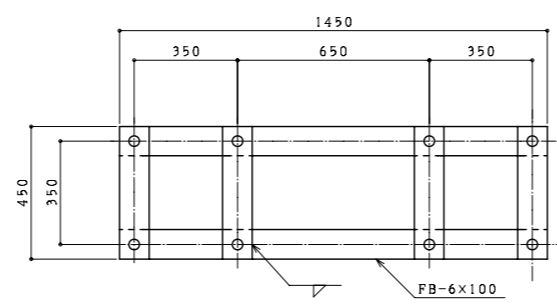


A-A 矢視図

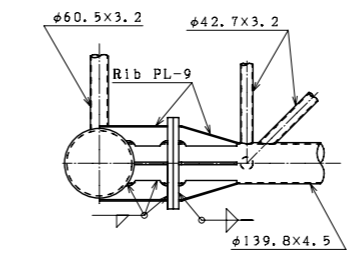
標識板取付金具詳細図



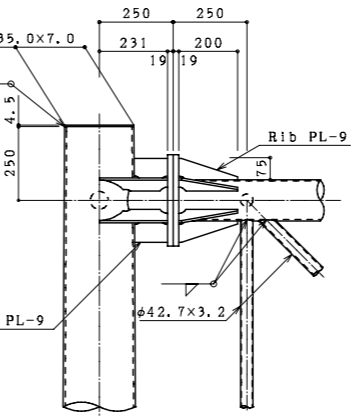
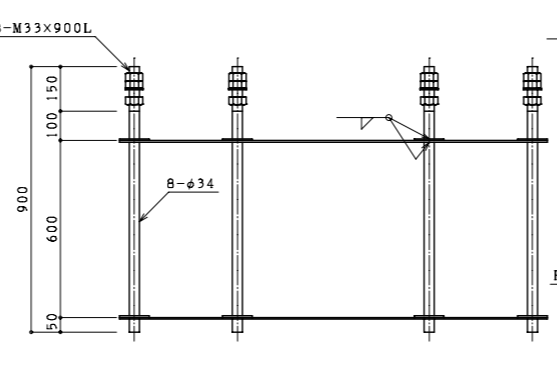
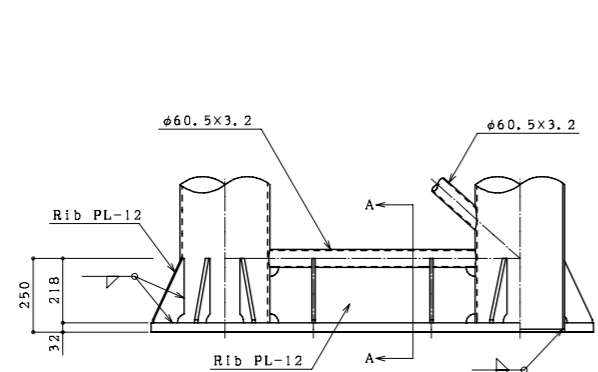
ベースプレート詳細図



アンカーボルト詳細図



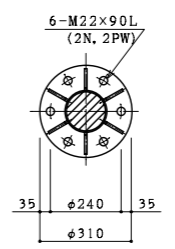
梁接合部詳細図



番号	種別	形状寸法 mm	長さ mm	単位質量 kg/m <sup>2</sup>	1個当り質量 kg/piece	員数	質量 kg	備考
1	鋼管	φ 235.0 ~ φ 304.0 × 7.0	6900	54.95	320.85	4	1283.40	支柱
2	"	φ 60.5 × 3.2	730	4.52	3.30	6	19.80	支柱水平ラチス
3	"	φ 60.5 × 3.2	1093	4.52	4.94	2	9.88	支柱斜ラチス
4	"	φ 60.5 × 3.2	1037	4.52	4.69	12	56.28	"
5	"	φ 139.8 × 4.5	36000	15.0	540.00	4	2160.00	梁
6	"	φ 42.7 × 3.2	860	3.12	2.68	24	64.32	梁水平ラチス
7	"	φ 42.7 × 3.2	1223	3.12	3.82	144	550.08	梁斜ラチス
8	鋼板	PL- 32 × 500 × 1500		251.2	188.40	2	376.80	ベース
9	"	PL- 12 × 105 × 218 × 10		94.20	1.18	24	28.32	ベースリブ
10	"	PL- 12 × 187 × 696		94.20	12.26	2	24.52	"
11	"	PL- 12 × 234 × 218 × 34		94.20	2.75	8	22.00	"
12	"	PL- 19 × φ 310		149.2	11.26	32	360.32	フランジ
13	"	PL- 9 × 75 × 200 × 10		70.65	0.60	144	86.40	フランジリブ
14	"	PL- 9 × 109 × 75		70.65	0.58	16	9.28	"
15	"	PL- 9 × 231 × 75		70.65	1.22	32	39.04	"
16	"	PL- 4.5 × φ 235.0		35.32	1.53	4	6.12	キャップ
17	"	PL- 12 × 130 × 120		94.20	1.47	24	35.28	標識板取付金具
18	ボルト	M 22 × 90 ( 2 N . 2 PW )				0.53	96	フランジ部
19	"	M 16 × 60 ( 2 N . 2 PW )				0.22	48	標識板取付金具部
20								
合計							5193.28	kg

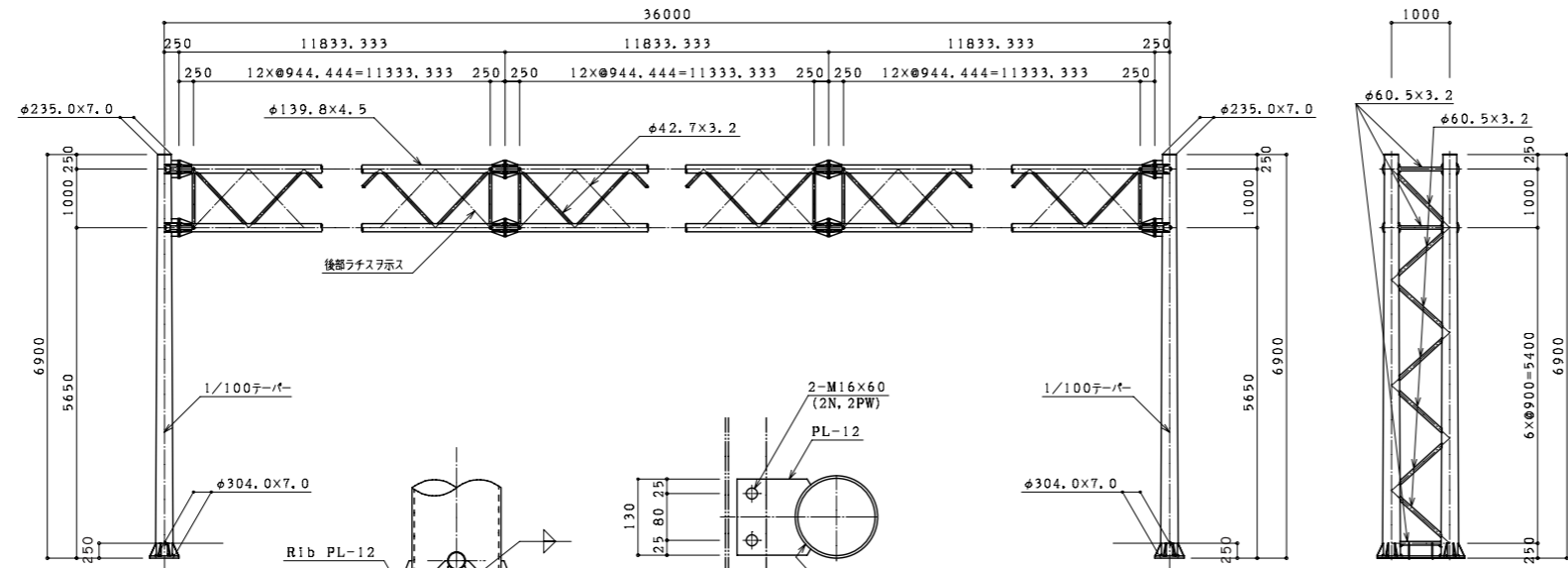
アンカーボルト

番号	種別	形状寸法 mm	長さ mm	単位質量 kg/m <sup>2</sup>	1個当り質量 kg/piece	員数	質量 kg	備考
1	丸鋼	φ 34	900	7.13	6.42	16	102.72	ボルト
2	鋼板	FB-100 × 6	1450	4.71	6.83	8	54.64	フレーム
3	"	FB-100 × 6	450	4.71	2.12	16	33.92	フレーム
4	ナット	M 33				0.28	48	13.44
5	ワッシャー	M 33				0.09	16	1.44
6	ナット	M 33						ネジ込式
合計							206.16	kg



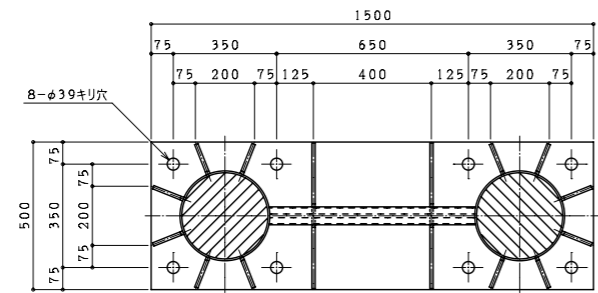
構造図 門型式 (オーバーヘッド式) トラス型 [タイプD]

型式 D-36-24

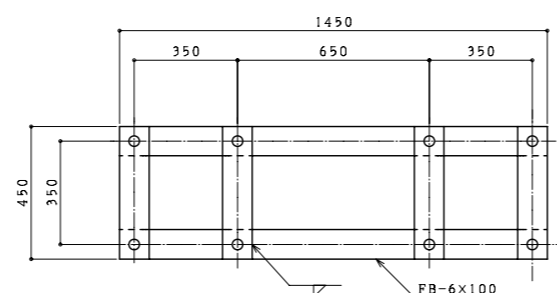


A-A 矢視図

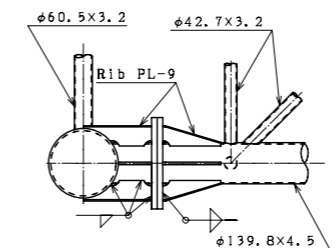
標識板取付金具詳細図



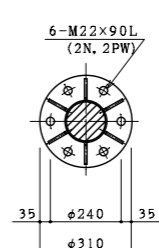
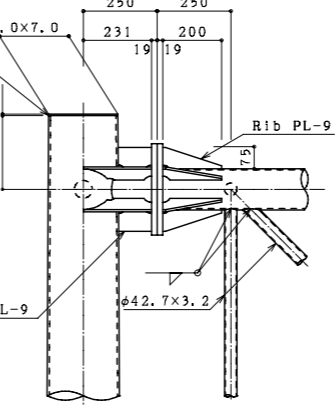
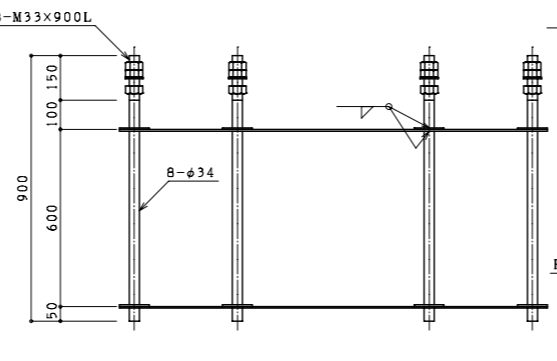
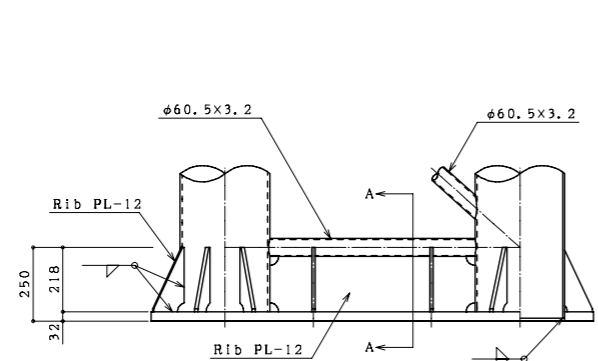
ベースプレート詳細図



アンカーボルト詳細図



梁接合部詳細図



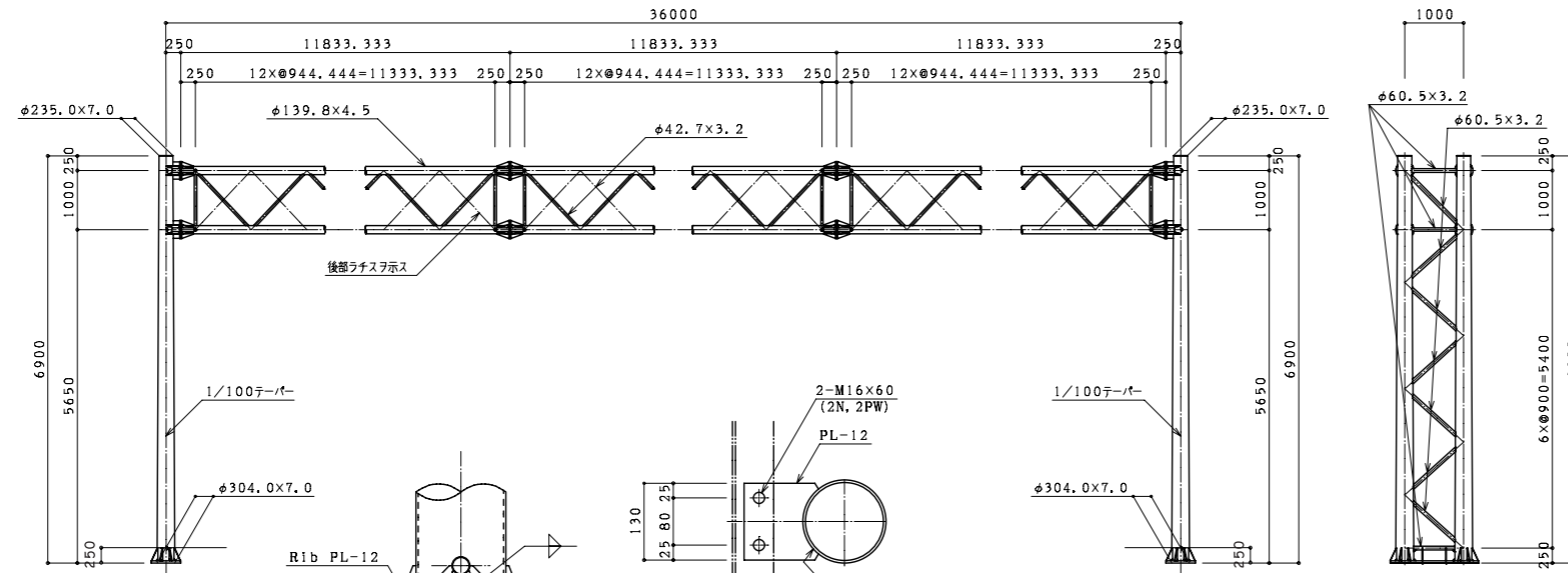
番号	種別	形状寸法 mm	長さ mm	単位質量 kg/m <sup>2</sup>	1個当り質量 kg/piece	員数	質量 kg	備考
1	鋼管	φ 235.0 ~ φ 304.0 × 7.0	6900	54.95	320.85	4	1283.40	支柱
2	"	φ 60.5 × 3.2	730	4.52	3.30	6	19.80	支柱水平ラチス
3	"	φ 60.5 × 3.2	1093	4.52	4.94	2	9.88	支柱斜ラチス
4	"	φ 60.5 × 3.2	1037	4.52	4.69	12	56.28	"
5	"	φ 139.8 × 4.5	36000	15.0	540.00	4	2160.00	梁
6	"	φ 42.7 × 3.2	860	3.12	2.68	24	64.32	梁水平ラチス
7	"	φ 42.7 × 3.2	1223	3.12	3.82	144	550.08	梁斜ラチス
8	鋼板	PL- 32 × 500 × 1500		251.2	188.40	2	376.80	ベース
9	"	PL- 12 × 105 × 218 × 10		94.20	1.18	24	28.32	ベースリブ
10	"	PL- 12 × 187 × 696		94.20	12.26	2	24.52	"
11	"	PL- 12 × 234 × 218 × 34		94.20	2.75	8	22.00	"
12	"	PL- 19 × φ 310		149.2	11.26	32	360.32	フランジ
13	"	PL- 9 × 75 × 200 × 10		70.65	0.60	144	86.40	フランジリブ
14	"	PL- 9 × 109 × 75		70.65	0.58	16	9.28	"
15	"	PL- 9 × 231 × 75		70.65	1.22	32	39.04	"
16	"	PL- 4.5 × φ 235.0		35.32	1.53	4	6.12	キャップ
17	"	PL- 12 × 130 × 120		94.20	1.47	26	38.22	標識板取付金具
18	ボルト	M 22 × 90 ( 2 N , 2 PW )				0.53	50.88	フランジ部
19	"	M 16 × 60 ( 2 N , 2 PW )				0.22	11.44	標識板取付金具部
20								
合計							5197.10	kg

アンカーボルト

番号	種別	形状寸法 mm	長さ mm	単位質量 kg/m <sup>2</sup>	1個当り質量 kg/piece	員数	質量 kg	備考
1	丸鋼	φ 34	900	7.13	6.42	16	102.72	ボルト
2	鋼板	FB-100 × 6	1450	4.71	6.83	8	54.64	フレーム
3	"	FB-100 × 6	450	4.71	2.12	16	33.92	フレーム
4	ナット	M 33				0.28	13.44	
5	ワッシャー	M 33				0.09	1.44	
6	ナット	M 33						ネジ込式
合計							206.16	kg

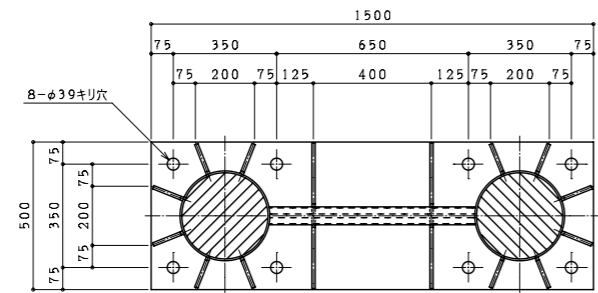
構造図 門型式 (オーバーヘッド式) トラス型 [タイプD]

型式 D-36-26

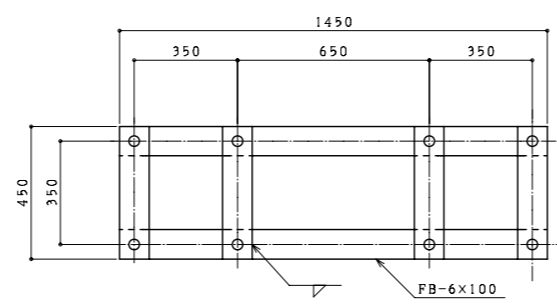


A-A 矢視図

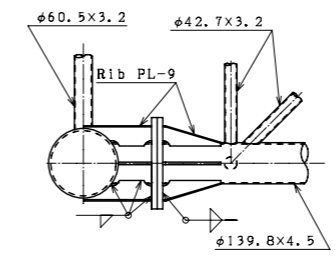
標識板取付金具詳細図



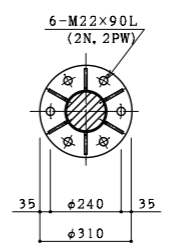
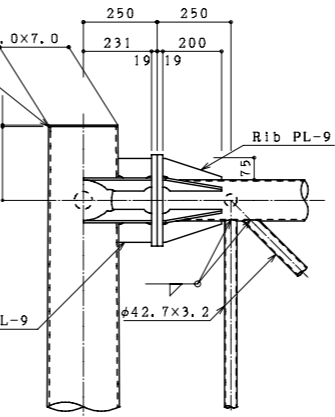
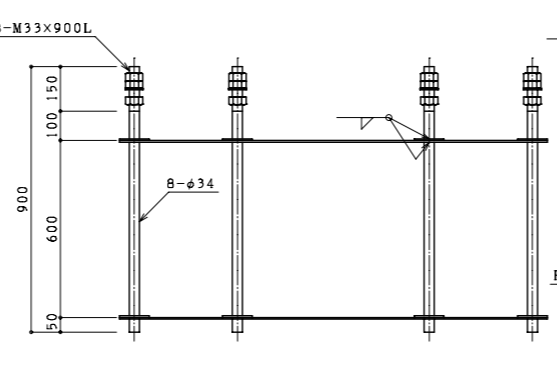
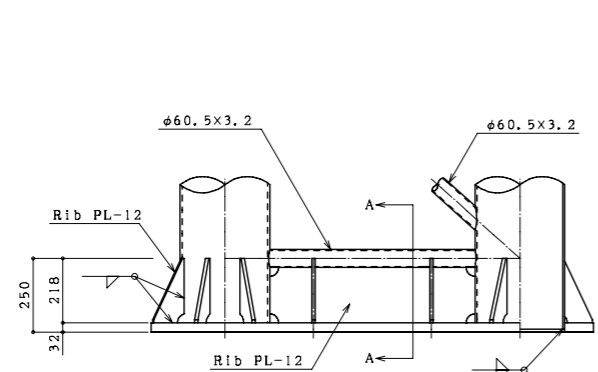
ベースプレート詳細図



アンカーボルト詳細図



梁接合部詳細図



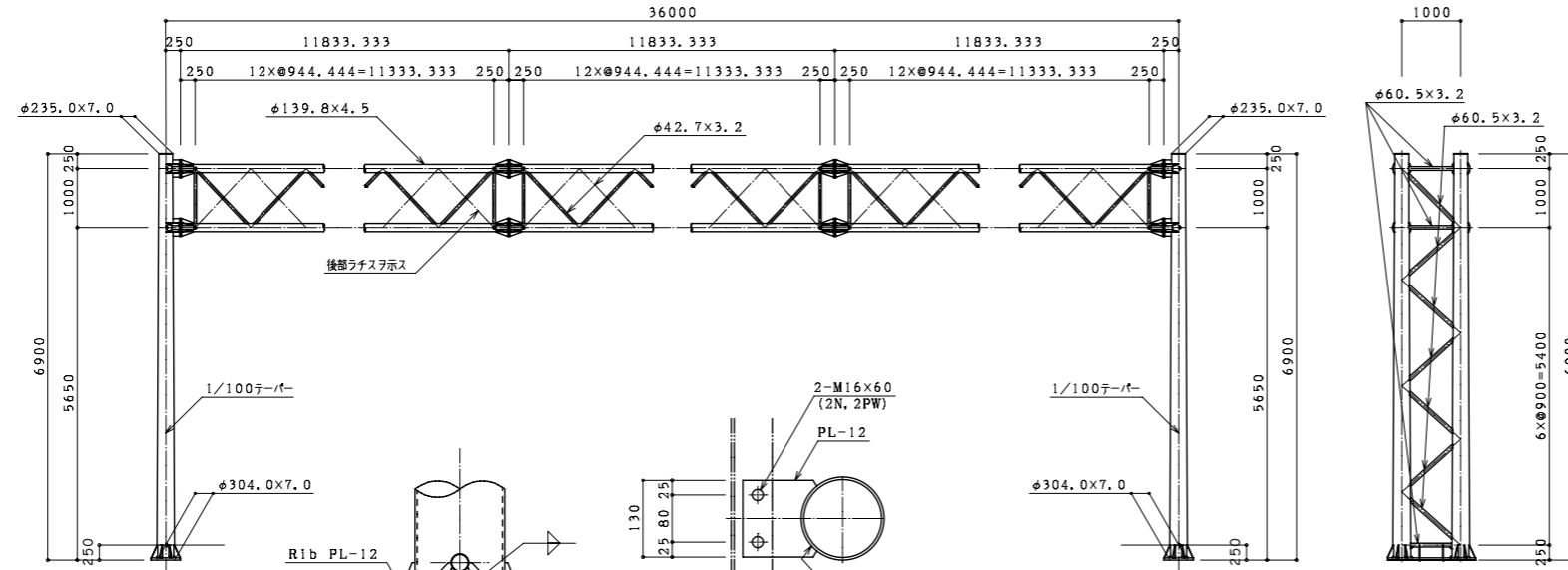
番号	種別	形状寸法 mm	長さ mm	単位質量 kg/m <sup>2</sup>	1個当り質量 kg/piece	員数	質量 kg	備考
1	鋼管	φ 235.0 ~ φ 304.0 × 7.0	6900	54.95	320.85	4	1283.40	支柱
2	"	φ 60.5 × 3.2	730	4.52	3.30	6	19.80	支柱水平ラチス
3	"	φ 60.5 × 3.2	1093	4.52	4.94	2	9.88	支柱斜ラチス
4	"	φ 60.5 × 3.2	1037	4.52	4.69	12	56.28	"
5	"	φ 139.8 × 4.5	36000	15.0	540.00	4	2160.00	梁
6	"	φ 42.7 × 3.2	860	3.12	2.68	24	64.32	梁水平ラチス
7	"	φ 42.7 × 3.2	1223	3.12	3.82	144	550.08	梁斜ラチス
8	鋼板	PL- 32 × 500 × 1500		251.2	188.40	2	376.80	ベース
9	"	PL- 12 × 105 × 218 × 10		94.20	1.18	24	28.32	ベースリブ
10	"	PL- 12 × 187 × 696		94.20	12.26	2	24.52	"
11	"	PL- 12 × 234 × 218 × 34		94.20	2.75	8	22.00	"
12	"	PL- 19 × φ 310		149.2	11.26	32	360.32	フランジ
13	"	PL- 9 × 75 × 200 × 10		70.65	0.60	144	86.40	フランジリブ
14	"	PL- 9 × 109 × 75		70.65	0.58	16	9.28	"
15	"	PL- 9 × 231 × 75		70.65	1.22	32	39.04	"
16	"	PL- 4.5 × φ 235.0		35.32	1.53	4	6.12	キャップ
17	"	PL- 12 × 130 × 120		94.20	1.47	28	41.16	標識板取付金具
18	ボルト	M 22 × 90 ( 2 N , 2 PW )				0.53	96	フランジ部
19	"	M 16 × 60 ( 2 N , 2 PW )				0.22	56	標識板取付金具部
20								
合計							5200.92	kg

アンカーボルト

番号	種別	形状寸法 mm	長さ mm	単位質量 kg/m <sup>2</sup>	1個当り質量 kg/piece	員数	質量 kg	備考
1	丸鋼	φ 34	900	7.13	6.42	16	102.72	ボルト
2	鋼板	FB-100 × 6	1450	4.71	6.83	8	54.64	フレーム
3	"	FB-100 × 6	450	4.71	2.12	16	33.92	フレーム
4	ナット	M 33				0.28	48	13.44
5	ワッシャー	M 33				0.09	16	1.44
6	ナット	M 33						ネジ込式
合計							206.16	kg

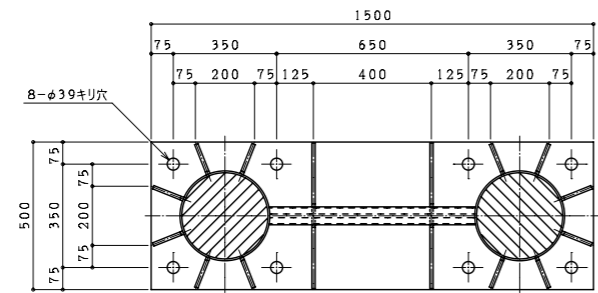
構造図 門型式 (オーバーヘッド式) トラス型 [タイプD]

型式 D-36-28

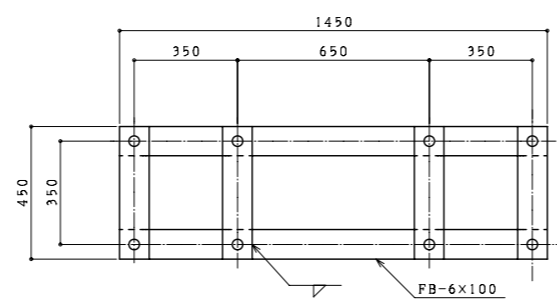


A-A 矢視図

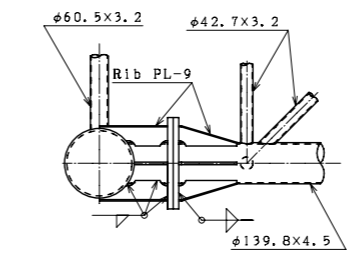
標識板取付金具詳細図



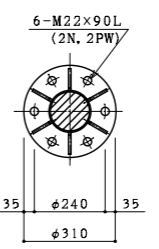
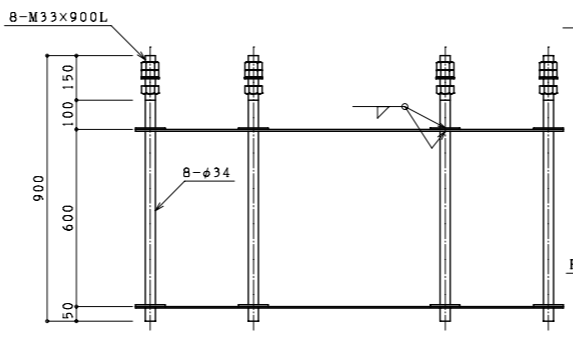
ベースプレート詳細図



アンカーボルト詳細図



梁接合部詳細図



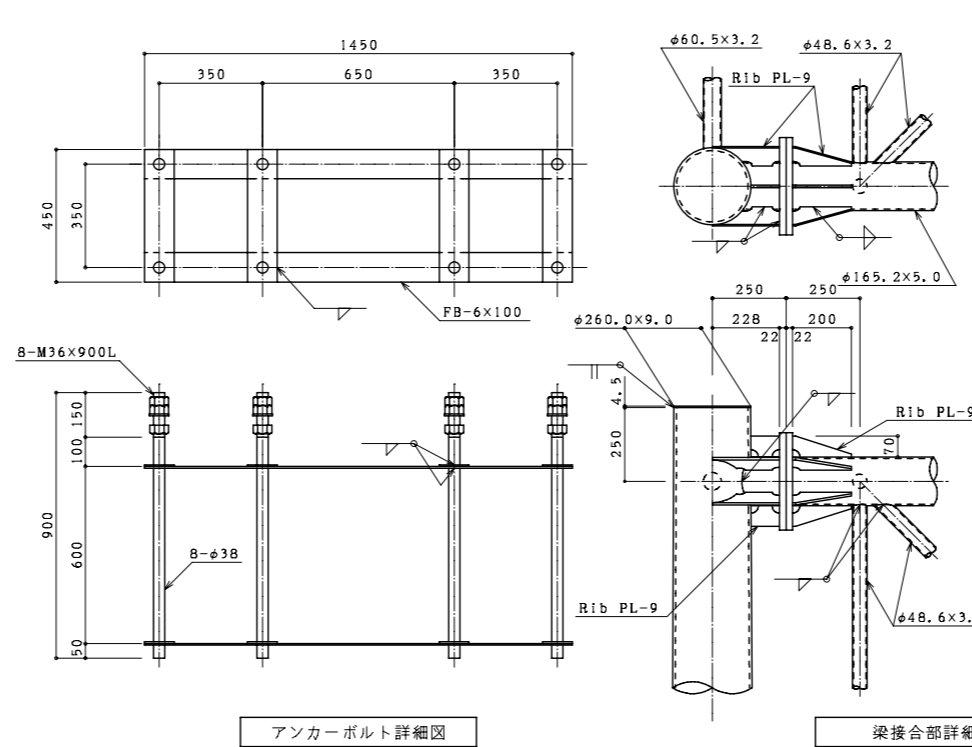
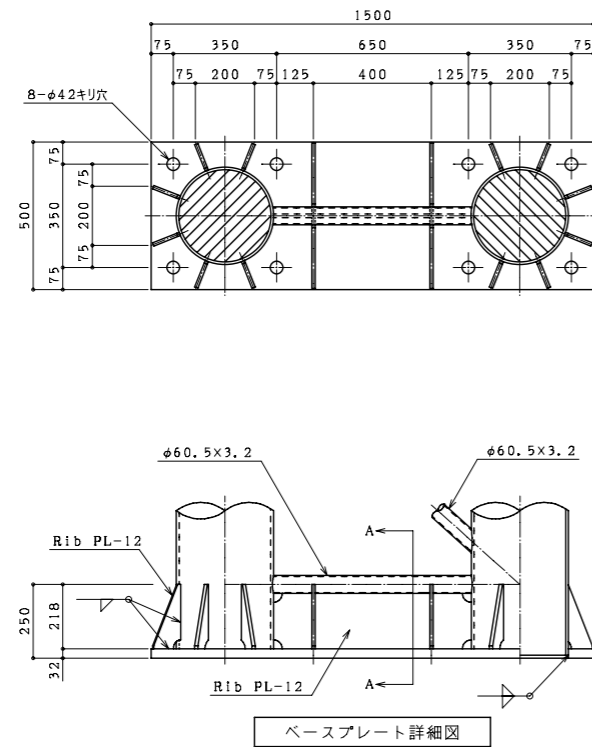
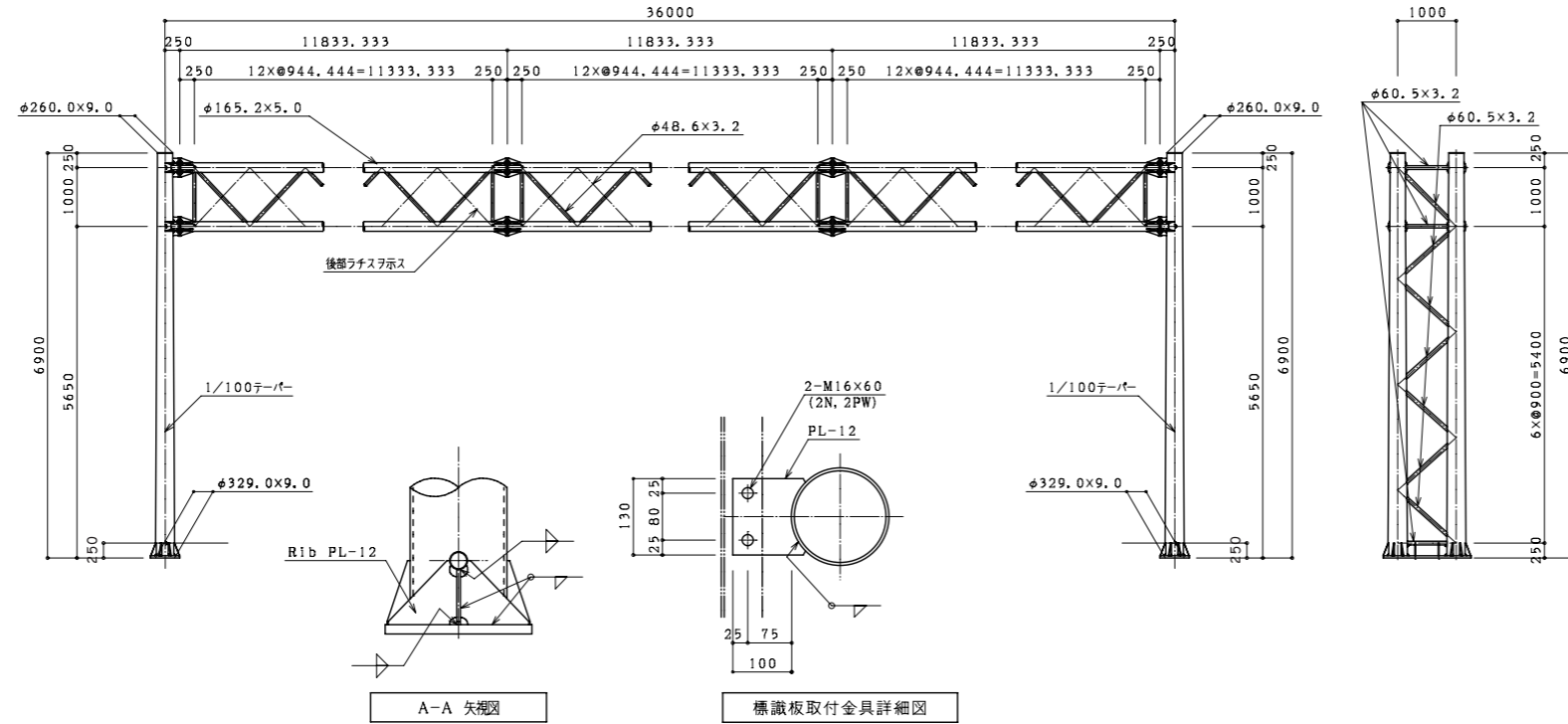
番号	種別	形状寸法 mm	長さ mm	単位質量 kg/m <sup>2</sup>	1個当り質量 kg/piece	員数	質量 kg	備考
1	鋼管	φ 235.0 ~ φ 304.0 × 7.0	6900	54.95	320.85	4	1283.40	支柱
2	"	φ 60.5 × 3.2	730	4.52	3.30	6	19.80	支柱水平ラチス
3	"	φ 60.5 × 3.2	1093	4.52	4.94	2	9.88	支柱斜ラチス
4	"	φ 60.5 × 3.2	1037	4.52	4.69	12	56.28	"
5	"	φ 139.8 × 4.5	36000	15.0	540.00	4	2160.00	梁
6	"	φ 42.7 × 3.2	860	3.12	2.68	24	64.32	梁水平ラチス
7	"	φ 42.7 × 3.2	1223	3.12	3.82	144	550.08	梁斜ラチス
8	鋼板	PL- 32 × 500 × 1500		251.2	188.40	2	376.80	ベース
9	"	PL- 12 × 105 × 218 × 10		94.20	1.18	24	28.32	ベースリブ
10	"	PL- 12 × 187 × 696		94.20	12.26	2	24.52	"
11	"	PL- 12 × 234 × 218 × 34		94.20	2.75	8	22.00	"
12	"	PL- 19 × φ 310		149.2	11.26	32	360.32	フランジ
13	"	PL- 9 × 75 × 200 × 10		70.65	0.60	144	86.40	フランジリブ
14	"	PL- 9 × 109 × 75		70.65	0.58	16	9.28	"
15	"	PL- 9 × 231 × 75		70.65	1.22	32	39.04	"
16	"	PL- 4.5 × φ 235.0		35.32	1.53	4	6.12	キャップ
17	"	PL- 12 × 130 × 120		94.20	1.47	32	47.04	標識板取付金具
18	ボルト	M 22 × 90 ( 2 N . 2 PW )				0.53	96	フランジ部
19	"	M 16 × 60 ( 2 N . 2 PW )				0.22	64	標識板取付金具部
20								
合計							5208.56	kg

アンカーボルト

番号	種別	形状寸法 mm	長さ mm	単位質量 kg/m <sup>2</sup>	1個当り質量 kg/piece	員数	質量 kg	備考
1	丸鋼	φ 34	900	7.13	6.42	16	102.72	ボルト
2	鋼板	FB-100 × 6	1450	4.71	6.83	8	54.64	フレーム
3	"	FB-100 × 6	450	4.71	2.12	16	33.92	フレーム
4	ナット	M 33				0.28	48	13.44
5	ワッシャー	M 33				0.09	16	1.44
6	ナット	M 33						ネジ込式
合計							206.16	kg

構造図 門型式 (オーバーヘッド式) トラス型 [タイプD]

型式 D-36-30



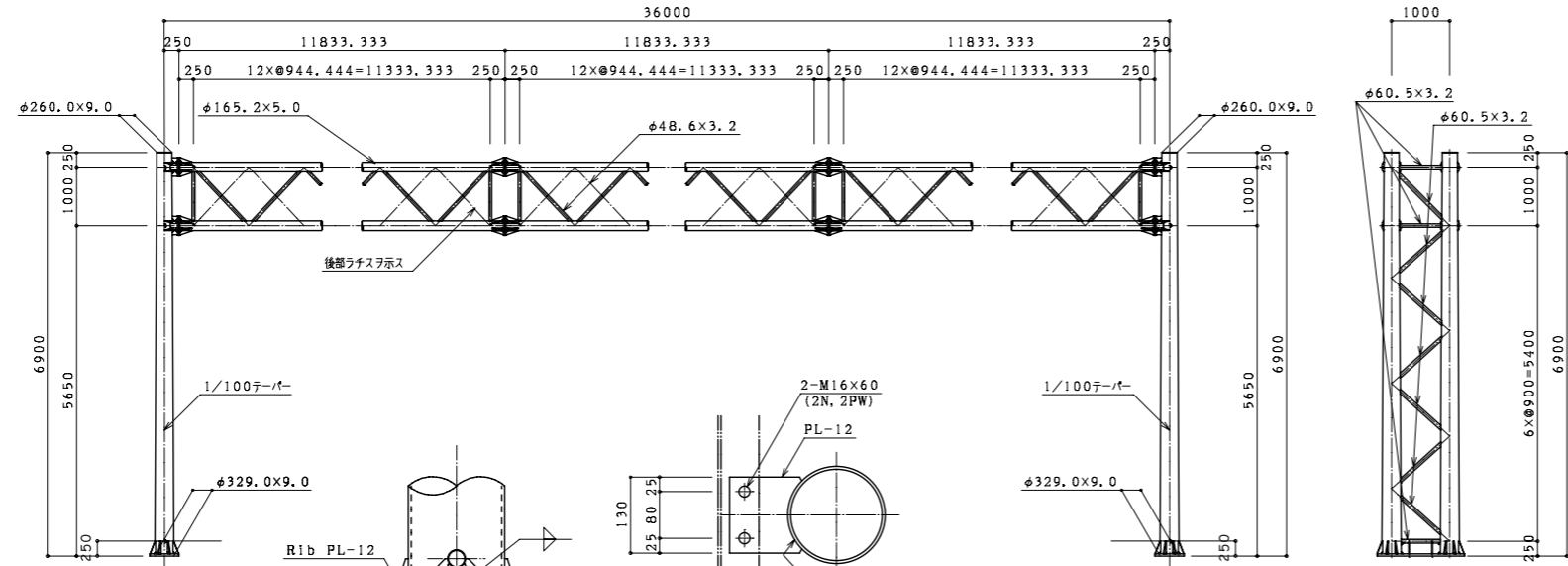
番号	種別	形状寸法 mm	長さ mm	単位質量 kg/m <sup>2</sup>	1個当り質量 kg/piece	員数	質量 kg	備考
1	鋼管	φ 260.0 ~ φ 329.0 × 9.0	6900	70.65	450.79	4	1803.16	支柱
2	"	φ 60.5 × 3.2	705	4.52	3.19	6	19.14	支柱水平ラチス
3	"	φ 60.5 × 3.2	1058	4.52	4.78	2	9.56	支柱斜ラチス
4	"	φ 60.5 × 3.2	1003	4.52	4.53	12	54.36	"
5	"	φ 165.2 × 5.0	36000	19.8	712.80	4	2851.20	梁
6	"	φ 48.6 × 3.2	834	3.58	2.99	24	71.76	梁水平ラチス
7	"	φ 48.6 × 3.2	1194	3.58	4.27	144	614.88	梁斜ラチス
8	鋼板	PL- 32 × 500 × 1500		251.2	188.40	2	376.80	ベース
9	"	PL- 12 × 95 × 218 × 10		94.20	1.08	24	25.92	ベースリブ
10	"	PL- 12 × 187 × 671		94.20	11.82	2	23.64	"
11	"	PL- 12 × 234 × 218 × 34		94.20	2.75	8	22.00	"
12	"	PL- 22 × φ 330		172.7	14.76	32	472.32	フランジ
13	"	PL- 9 × 70 × 200 × 10		70.65	0.57	144	82.08	フランジリブ
14	"	PL- 9 × 94 × 70		70.65	0.46	16	7.36	"
15	"	PL- 9 × 228 × 70		70.65	1.13	32	36.16	"
16	"	PL- 4.5 × φ 260.0		35.32	1.87	4	7.48	キャップ
17	"	PL- 12 × 130 × 120		94.20	1.47	34	49.98	橋脚板取付金具
18	ボルト	M 24 × 100 ( 2 N . 2 PW )				0.74	71.04	フランジ部
19	"	M 16 × 60 ( 2 N . 2 PW )				0.22	14.96	橋脚板取付金具部
20								
合計							6613.80	kg

アンカーボルト

番号	種別	形状寸法 mm	長さ mm	単位質量 kg/m <sup>2</sup>	1個当り質量 kg/piece	員数	質量 kg	備考
1	丸鋼	φ 38	900	8.90	8.01	16	128.16	ボルト
2	鋼板	FB-100 × 6	1450	4.71	6.83	8	54.64	フレーム
3	"	FB-100 × 6	450	4.71	2.12	16	33.92	フレーム
4	ナット	M 36			0.38	48	18.24	
5	ワッシャー	M 36			0.10	16	1.60	
6	ゲージ ナット	M 36			-	16	-	ネジ込式
合計							236.56	kg

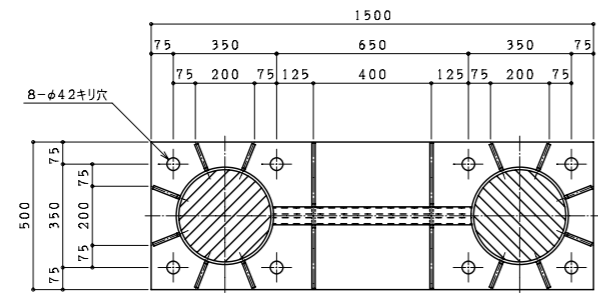
構造図 門型式 (オーバーヘッド式) トラス型 [タイプD]

型式 D-36-32

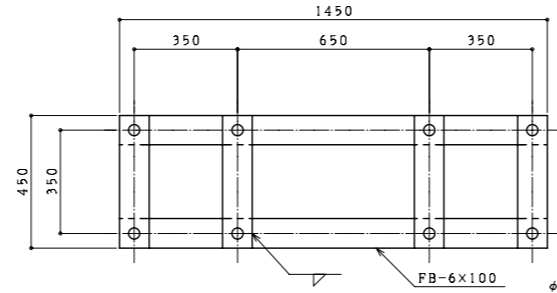


A-A 矢視図

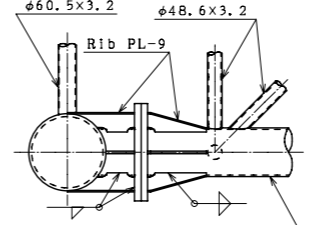
標識板取付金具詳細図



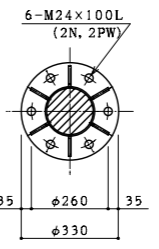
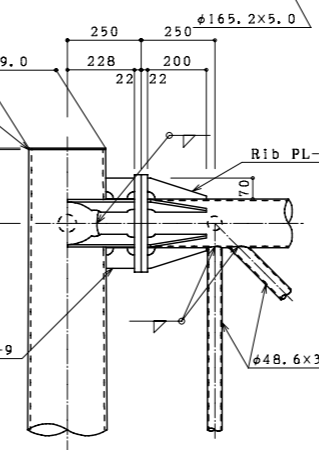
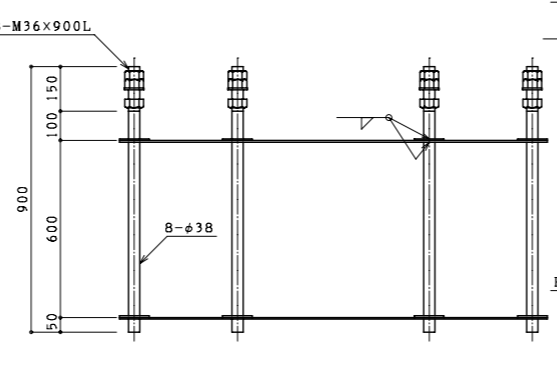
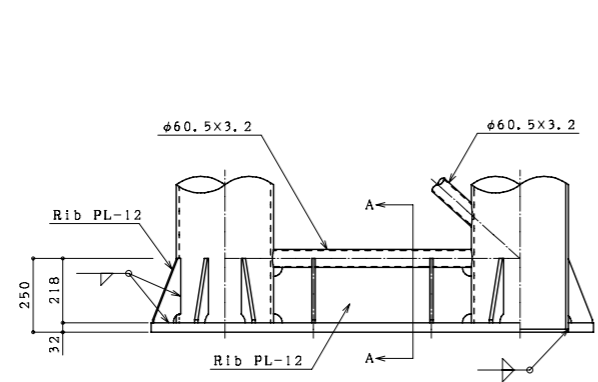
ベースプレート詳細図



アンカーボルト詳細図



梁接合部詳細図



番号	種別	形状寸法 mm	長さ mm	単位質量 kg/m <sup>2</sup>	1個当り質量 kg/piece	員数	質量 kg	備考
1	鋼管	φ 260.0 ~ φ 329.0 × 9.0	6900	70.65	450.79	4	1803.16	支柱
2	"	φ 60.5 × 3.2	705	4.52	3.19	6	19.14	支柱水平ラチス
3	"	φ 60.5 × 3.2	1058	4.52	4.78	2	9.56	支柱斜ラチス
4	"	φ 60.5 × 3.2	1003	4.52	4.53	12	54.36	"
5	"	φ 165.2 × 5.0	36000	19.8	712.80	4	2851.20	梁
6	"	φ 48.6 × 3.2	834	3.58	2.99	24	71.76	梁水平ラチス
7	"	φ 48.6 × 3.2	1194	3.58	4.27	144	614.88	梁斜ラチス
8	鋼板	PL- 32 × 500 × 1500		251.2	188.40	2	376.80	ベース
9	"	PL- 12 × 95 × 218 × 10		94.20	1.08	24	25.92	ベースリブ
10	"	PL- 12 × 187 × 671		94.20	11.82	2	23.64	"
11	"	PL- 12 × 234 × 218 × 34		94.20	2.75	8	22.00	"
12	"	PL- 22 × φ 330		172.7	14.76	32	472.32	フランジ
13	"	PL- 9 × 70 × 200 × 10		70.65	0.57	144	82.08	フランジリブ
14	"	PL- 9 × 94 × 70		70.65	0.46	16	7.36	"
15	"	PL- 9 × 228 × 70		70.65	1.13	32	36.16	"
16	"	PL- 4.5 × φ 260.0		35.32	1.87	4	7.48	キャップ
17	"	PL- 12 × 130 × 120		94.20	1.47	36	52.92	標識板取付金具
18	ボルト	M 24 × 100 ( 2 N , 2 PW )			0.74	96	71.04	フランジ部
19	"	M 16 × 60 ( 2 N , 2 PW )			0.22	72	15.84	標識板取付金具部
20								
合計							6617.62	kg

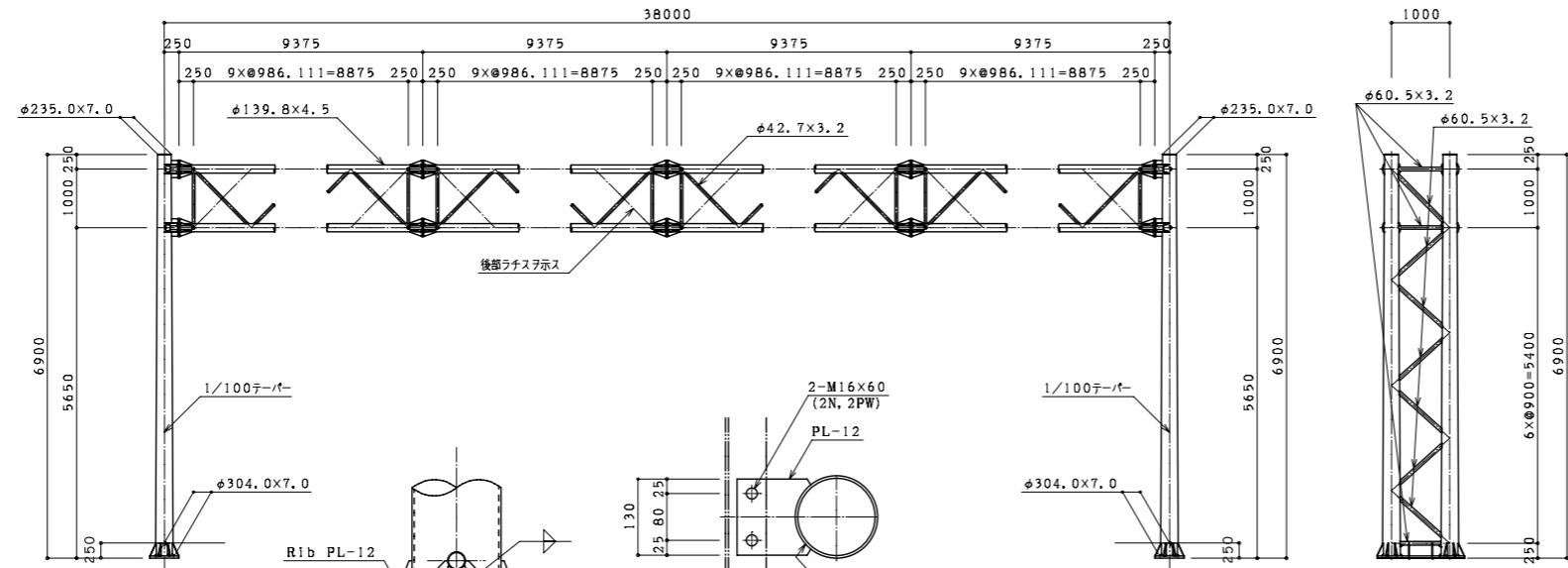
アンカーボルト

番号	種別	形状寸法 mm	長さ mm	単位質量 kg/m <sup>2</sup>	1個当り質量 kg/piece	員数	質量 kg	備考
1	丸鋼	φ 38	900	8.90	8.01	16	128.16	ボルト
2	鋼板	FB-100 × 6	1450	4.71	6.83	8	54.64	フレーム
3	"	FB-100 × 6	450	4.71	2.12	16	33.92	フレーム
4	ナット	M 36			0.38	48	18.24	
5	ワッシャー	M 36			0.10	16	1.60	
6	ゲージ ナット	M 36			-	16	-	ネジ込式
合計							236.56	kg



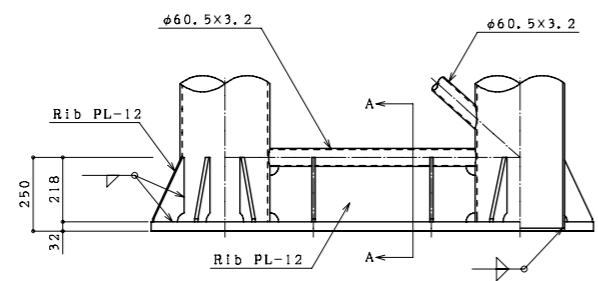
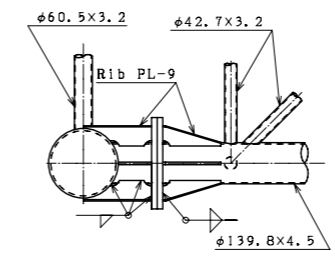
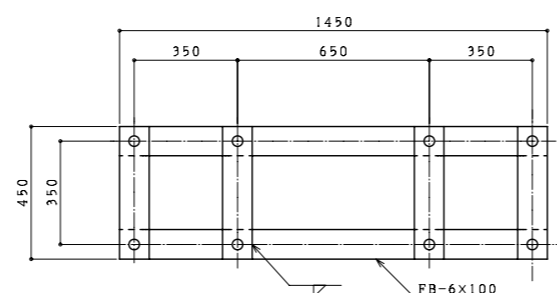
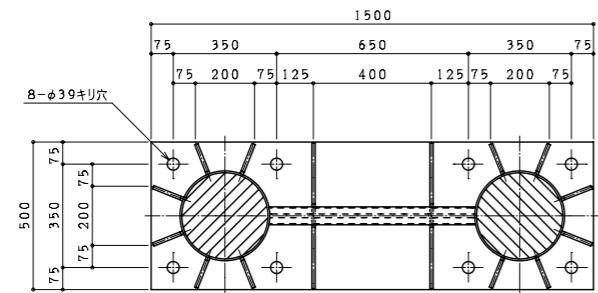
構造図 門型式 (オーバーヘッド式) トラス型 [タイプD]

型式 D-38-16

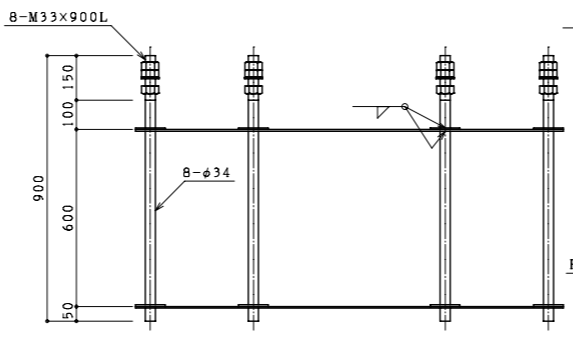


A-A 矢視図

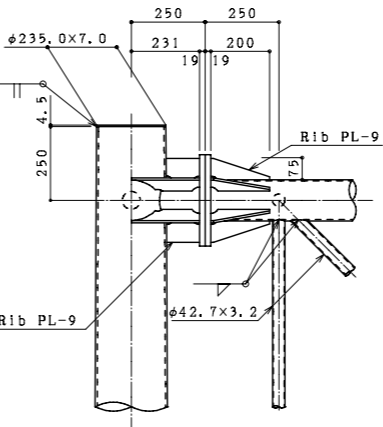
橋脚板取付金具詳細図



ベースプレート詳細図



アンカーボルト詳細図

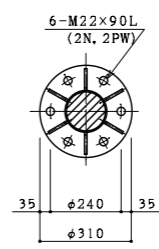


梁接合部詳細図

番号	種別	形状寸法 mm	長さ mm	単位質量 kg/m <sup>2</sup>	1個当り質量 kg/piece	員数	質量 kg	備考
1	鋼管	φ 235.0 ~ φ 304.0 × 7.0	6900	54.95	320.85	4	1283.40	支柱
2	"	φ 60.5 × 3.2	730	4.52	3.30	6	19.80	支柱水平ラチス
3	"	φ 60.5 × 3.2	1093	4.52	4.94	2	9.88	支柱斜ラチス
4	"	φ 60.5 × 3.2	1037	4.52	4.69	12	56.28	"
5	"	φ 139.8 × 4.5	38000	15.0	570.00	4	2280.00	梁
6	"	φ 42.7 × 3.2	860	3.12	2.68	32	85.76	梁水平ラチス
7	"	φ 42.7 × 3.2	1250	3.12	3.90	144	561.60	梁斜ラチス
8	鋼板	PL- 32 × 500 × 1500		251.2	188.40	2	376.80	ベース
9	"	PL- 12 × 105 × 218 × 10		94.20	1.18	24	28.32	ベースリブ
10	"	PL- 12 × 187 × 696		94.20	12.26	2	24.52	"
11	"	PL- 12 × 234 × 218 × 34		94.20	2.75	8	22.00	"
12	"	PL- 19 × φ 310		149.2	11.26	40	450.40	フランジ
13	"	PL- 9 × 75 × 200 × 10		70.65	0.60	192	115.20	フランジリブ
14	"	PL- 9 × 109 × 75		70.65	0.58	16	9.28	"
15	"	PL- 9 × 231 × 75		70.65	1.22	32	39.04	"
16	"	PL- 4.5 × φ 235.0		35.32	1.53	4	6.12	キャップ
17	"	PL- 12 × 130 × 120		94.20	1.47	18	26.46	橋脚板取付金具
18	ボルト	M 22 × 90 ( 2 N . 2 PW )				0.53	63.60	フランジ部
19	"	M 16 × 60 ( 2 N . 2 PW )				0.22	7.92	橋脚板取付金具部
20								
合計							5466.38	kg

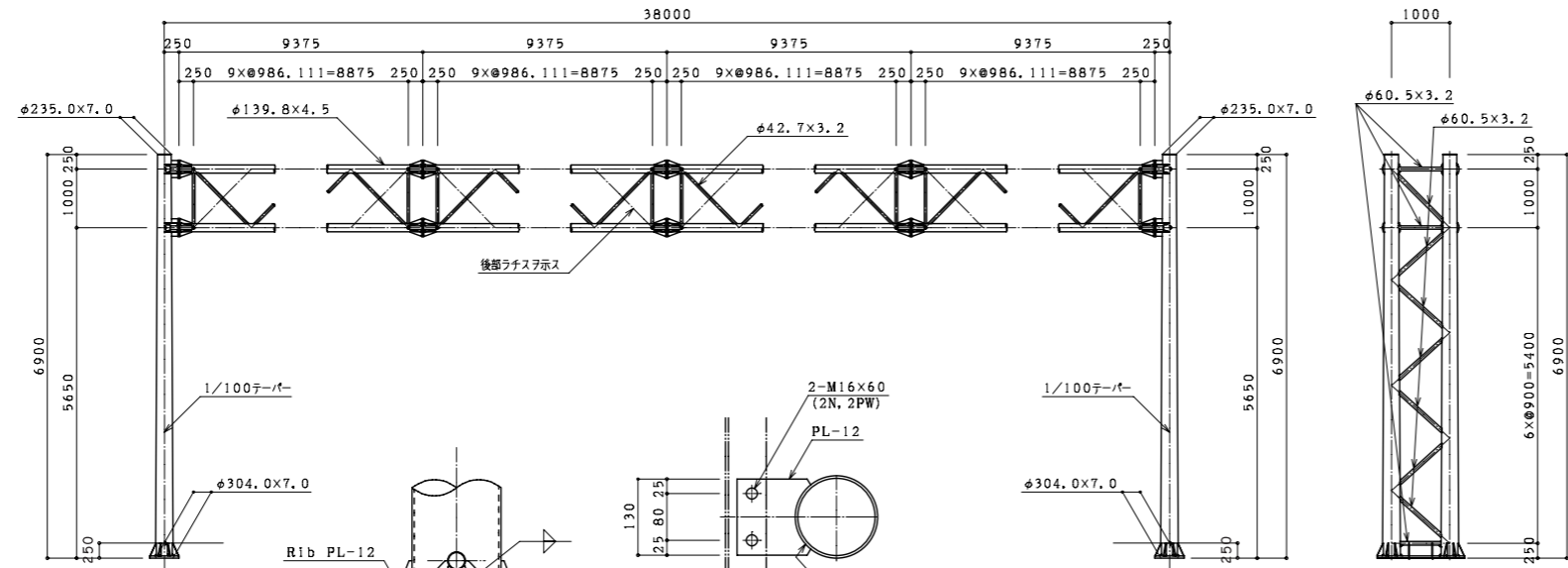
アンカーボルト

番号	種別	形状寸法 mm	長さ mm	単位質量 kg/m <sup>2</sup>	1個当り質量 kg/piece	員数	質量 kg	備考
1	丸鋼	φ 34	900	7.13	6.42	16	102.72	ボルト
2	鋼板	FB-100 × 6	1450	4.71	6.83	8	54.64	フレーム
3	"	FB-100 × 6	450	4.71	2.12	16	33.92	フレーム
4	ナット	M 33				0.28	13.44	
5	ワッシャー	M 33				0.09	1.44	
6	ワッシャー	M 33						ネジ込式
合計							206.16	kg



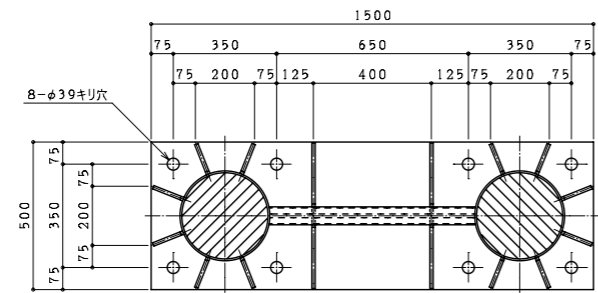
構造図 門型式 (オーバーヘッド式) トラス型 [タイプD]

型式 D-38-18

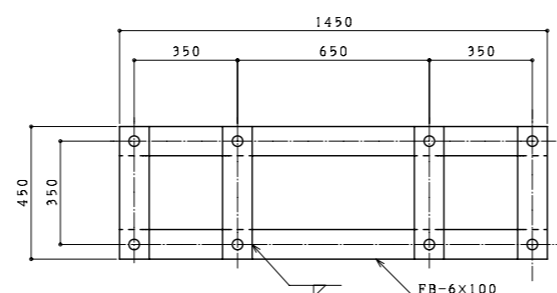


A-A 矢視図

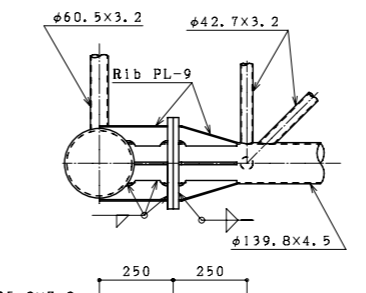
標識板取付金具詳細図



ベースプレート詳細図



アンカーボルト詳細図

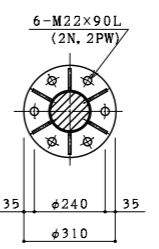


梁接合部詳細図

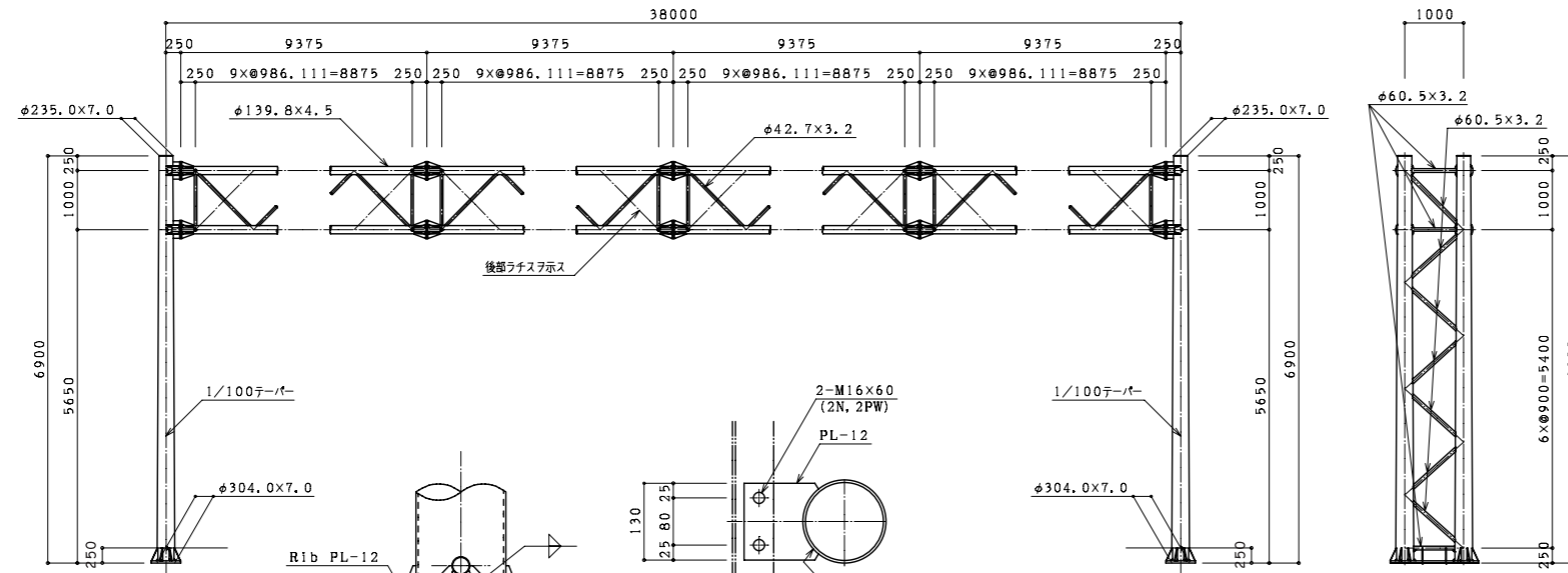
番号	種別	形状寸法 mm	長さ mm	単位質量 kg/m <sup>2</sup>	1個当り質量 kg/piece	員数	質量 kg	備考
1	鋼管	φ 235.0 ~ φ 304.0 × 7.0	6900	54.95	320.85	4	1283.40	支柱
2	"	φ 60.5 × 3.2	730	4.52	3.30	6	19.80	支柱水平ラチス
3	"	φ 60.5 × 3.2	1093	4.52	4.94	2	9.88	支柱斜ラチス
4	"	φ 60.5 × 3.2	1037	4.52	4.69	12	56.28	"
5	"	φ 139.8 × 4.5	38000	15.0	570.00	4	2280.00	梁
6	"	φ 42.7 × 3.2	860	3.12	2.68	32	85.76	梁水平ラチス
7	"	φ 42.7 × 3.2	1250	3.12	3.90	144	561.60	梁斜ラチス
8	鋼板	PL- 32 × 500 × 1500		251.2	188.40	2	376.80	ベース
9	"	PL- 12 × 105 × 218 × 10		94.20	1.18	24	28.32	ベースリブ
10	"	PL- 12 × 187 × 696		94.20	12.26	2	24.52	"
11	"	PL- 12 × 234 × 218 × 34		94.20	2.75	8	22.00	"
12	"	PL- 19 × φ 310		149.2	11.26	40	450.40	フランジ
13	"	PL- 9 × 75 × 200 × 10		70.65	0.60	192	115.20	フランジリブ
14	"	PL- 9 × 109 × 75		70.65	0.58	16	9.28	"
15	"	PL- 9 × 231 × 75		70.65	1.22	32	39.04	"
16	"	PL- 4.5 × φ 235.0		35.32	1.53	4	6.12	キャップ
17	"	PL- 12 × 130 × 120		94.20	1.47	20	29.40	標識板取付金具
18	ボルト	M 22 × 90 ( 2 N . 2 PW )				0.53	63.60	フランジ部
19	"	M 16 × 60 ( 2 N . 2 PW )				0.22	8.80	標識板取付金具部
20								
合計							5470.20	kg

アンカーボルト

番号	種別	形状寸法 mm	長さ mm	単位質量 kg/m <sup>2</sup>	1個当り質量 kg/piece	員数	質量 kg	備考
1	丸鋼	φ 34	900	7.13	6.42	16	102.72	ボルト
2	鋼板	FB-100 × 6	1450	4.71	6.83	8	54.64	フレーム
3	"	FB-100 × 6	450	4.71	2.12	16	33.92	フレーム
4	ナット	M 33				0.28	13.44	
5	ワッシャー	M 33				0.09	1.44	
6	ワッシャー	M 33				-	-	ネジ込式
合計							206.16	kg

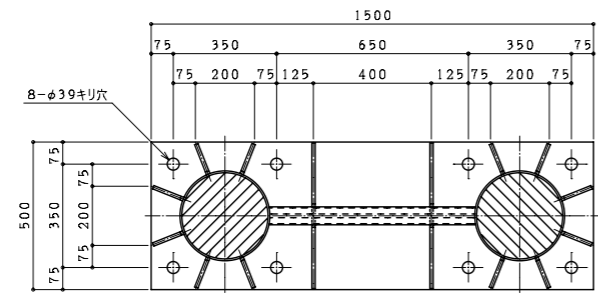


構造図 門型式 (オーバーヘッド式) トラス型 [タイプD]	
型式	D-38-20

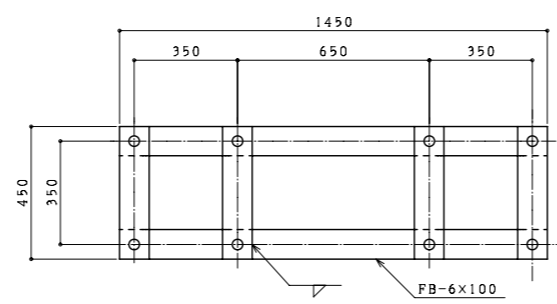


A-A 矢視図

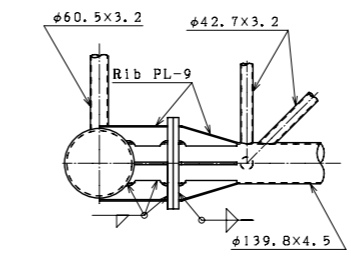
標識板取付金具詳細図



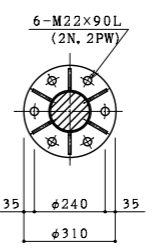
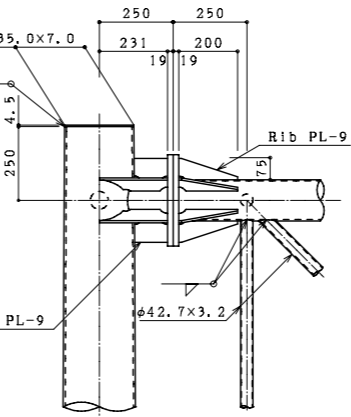
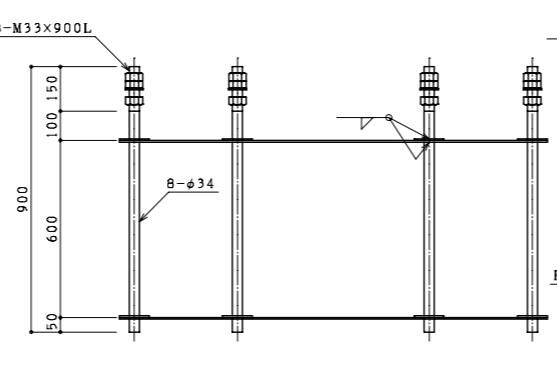
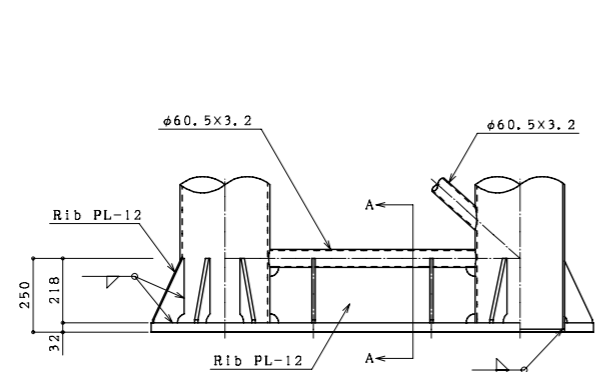
ベースプレート詳細図



アンカーボルト詳細図



梁接合部詳細図



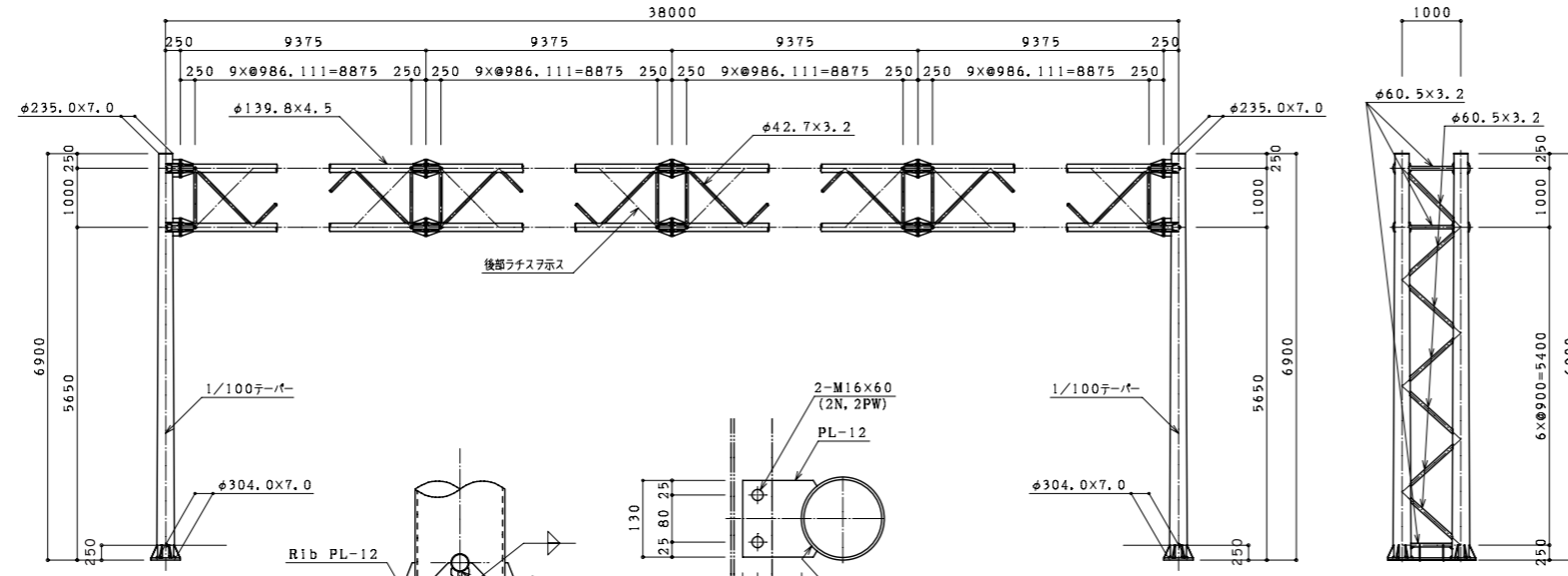
番号	種別	形状寸法 mm	長さ mm	単位質量 kg/m <sup>2</sup>	1個当り質量 kg/piece	員数	質量 kg	備考
1	鋼管	φ 235.0 ~ φ 304.0 × 7.0	6900	54.95	320.85	4	1283.40	支柱
2	"	φ 60.5 × 3.2	730	4.52	3.30	6	19.80	支柱水平ラチス
3	"	φ 60.5 × 3.2	1093	4.52	4.94	2	9.88	支柱斜ラチス
4	"	φ 60.5 × 3.2	1037	4.52	4.69	12	56.28	"
5	"	φ 139.8 × 4.5	38000	15.0	570.00	4	2280.00	梁
6	"	φ 42.7 × 3.2	860	3.12	2.68	32	85.76	梁水平ラチス
7	"	φ 42.7 × 3.2	1250	3.12	3.90	144	561.60	梁斜ラチス
8	鋼板	PL- 32 × 500 × 1500		251.2	188.40	2	376.80	ベース
9	"	PL- 12 × 105 × 218 × 10		94.20	1.18	24	28.32	ベースリブ
10	"	PL- 12 × 187 × 696		94.20	12.26	2	24.52	"
11	"	PL- 12 × 234 × 218 × 34		94.20	2.75	8	22.00	"
12	"	PL- 19 × φ 310		149.2	11.26	40	450.40	フランジ
13	"	PL- 9 × 75 × 200 × 10		70.65	0.60	192	115.20	フランジリブ
14	"	PL- 9 × 109 × 75		70.65	0.58	16	9.28	"
15	"	PL- 9 × 231 × 75		70.65	1.22	32	39.04	"
16	"	PL- 4.5 × φ 235.0		35.32	1.53	4	6.12	キャップ
17	"	PL- 12 × 130 × 120		94.20	1.47	22	32.34	標識板取付金具
18	ボルト	M 22 × 90 ( 2 N , 2 PW )			0.53	120	63.60	フランジ部
19	"	M 16 × 60 ( 2 N , 2 PW )			0.22	44	9.68	標識板取付金具部
20								
合計							5474.02	kg

アンカーボルト

番号	種別	形状寸法 mm	長さ mm	単位質量 kg/m <sup>2</sup>	1個当り質量 kg/piece	員数	質量 kg	備考
1	丸鋼	φ 34	900	7.13	6.42	16	102.72	ボルト
2	鋼板	FB-100 × 6	1450	4.71	6.83	8	54.64	フレーム
3	"	FB-100 × 6	450	4.71	2.12	16	33.92	フレーム
4	ナット	M 33			0.28	48	13.44	
5	ワッシャー	M 33			0.09	16	1.44	
6	ナット	M 33			-	16	-	ネジ込式
合計							206.16	kg

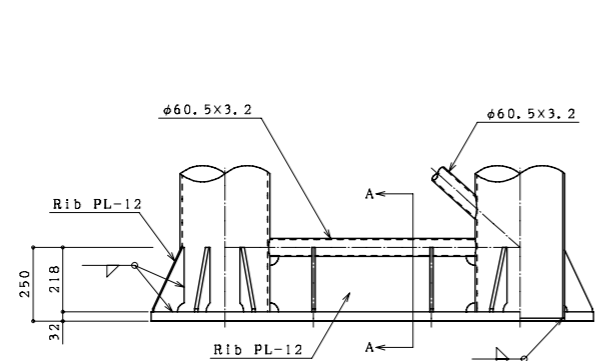
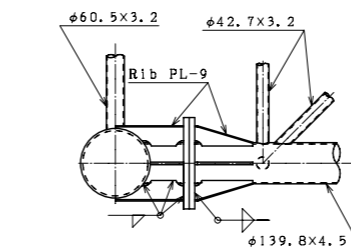
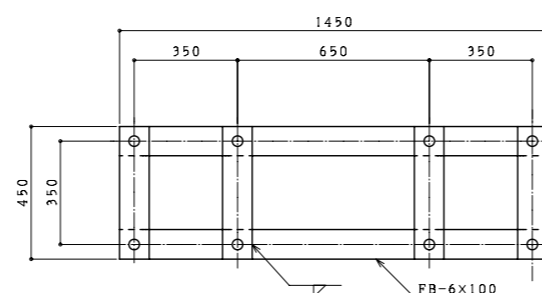
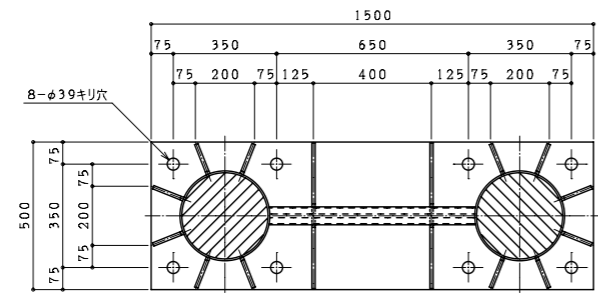
構造図 門型式 (オーバーヘッド式) トラス型 [タイプD]

型式 D-38-22

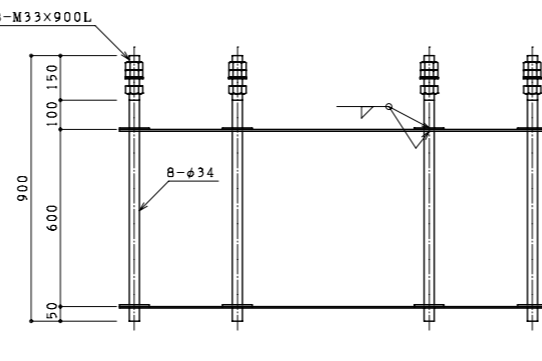


A-A 矢視図

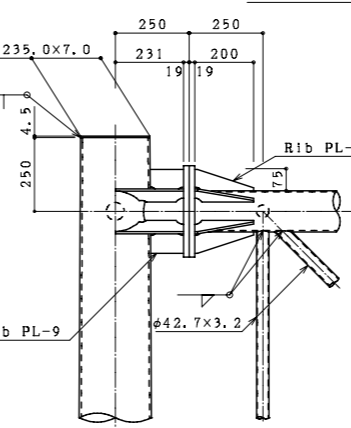
橋脚板取付金具詳細図



ベースプレート詳細図



アンカーボルト詳細図

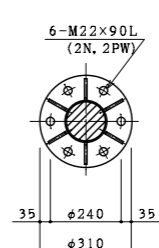


梁接合部詳細図

番号	種別	形状寸法 mm	長さ mm	単位質量 kg/m <sup>2</sup>	1個当り質量 kg/piece	員数	質量 kg	備考
1	鋼管	φ 235.0 ~ φ 304.0 × 7.0	6900	54.95	320.85	4	1283.40	支柱
2	"	φ 60.5 × 3.2	730	4.52	3.30	6	19.80	支柱水平ラチス
3	"	φ 60.5 × 3.2	1093	4.52	4.94	2	9.88	支柱斜ラチス
4	"	φ 60.5 × 3.2	1037	4.52	4.69	12	56.28	"
5	"	φ 139.8 × 4.5	38000	15.0	570.00	4	2280.00	梁
6	"	φ 42.7 × 3.2	860	3.12	2.68	32	85.76	梁水平ラチス
7	"	φ 42.7 × 3.2	1250	3.12	3.90	144	561.60	梁斜ラチス
8	鋼板	PL- 32 × 500 × 1500		251.2	188.40	2	376.80	ベース
9	"	PL- 12 × 105 × 218 × 10		94.20	1.18	24	28.32	ベースリブ
10	"	PL- 12 × 187 × 696		94.20	12.26	2	24.52	"
11	"	PL- 12 × 234 × 218 × 34		94.20	2.75	8	22.00	"
12	"	PL- 19 × φ 310		149.2	11.26	40	450.40	フランジ
13	"	PL- 9 × 75 × 200 × 10		70.65	0.60	192	115.20	フランジリブ
14	"	PL- 9 × 109 × 75		70.65	0.58	16	9.28	"
15	"	PL- 9 × 231 × 75		70.65	1.22	32	39.04	"
16	"	PL- 4.5 × φ 235.0		35.32	1.53	4	6.12	キャップ
17	"	PL- 12 × 130 × 120		94.20	1.47	24	35.28	橋脚板取付金具
18	ボルト	M 22 × 90 ( 2 N . 2 PW )			0.53	120	63.60	フランジ部
19	"	M 16 × 60 ( 2 N . 2 PW )			0.22	48	10.56	橋脚板取付金具部
20								
合計							5477.84	kg

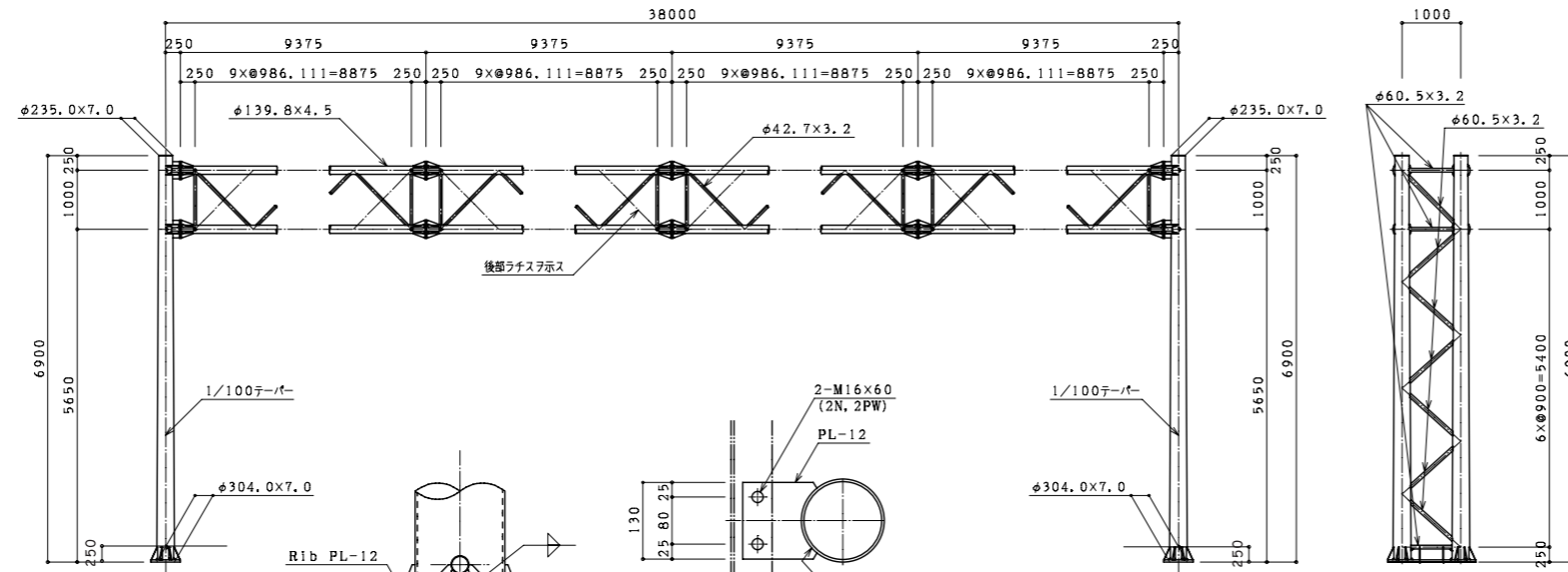
アンカーボルト

番号	種別	形状寸法 mm	長さ mm	単位質量 kg/m <sup>2</sup>	1個当り質量 kg/piece	員数	質量 kg	備考
1	丸鋼	φ 34	900	7.13	6.42	16	102.72	ボルト
2	鋼板	FB-100 × 6	1450	4.71	6.83	8	54.64	フレーム
3	"	FB-100 × 6	450	4.71	2.12	16	33.92	フレーム
4	ナット	M 33			0.28	48	13.44	
5	ワッシャー	M 33			0.09	16	1.44	
6	ナット ワッシャー	M 33			-	16	-	ネジ込式
合計							206.16	kg



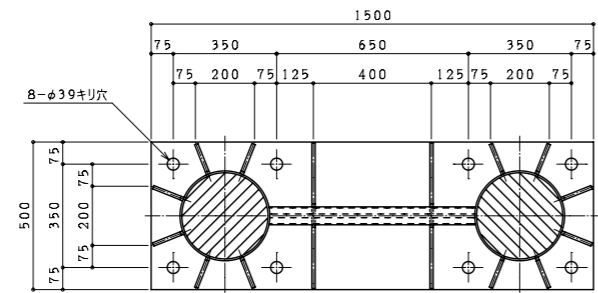
構造図 門型式 (オーバーヘッド式) トラス型 [タイプD]

型式 D-38-24

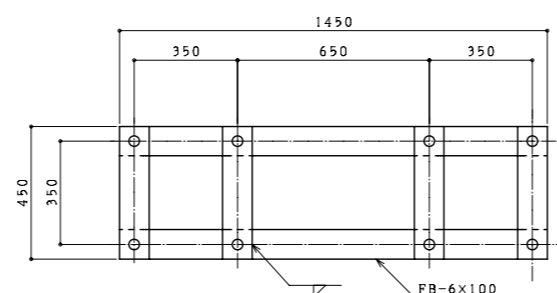


A-A 矢視図

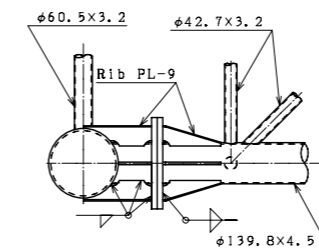
標識板取付金具詳細図



ベースプレート詳細図



アンカーボルト詳細図

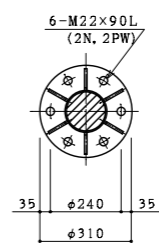


梁接合部詳細図

番号	種別	形状寸法 mm	長さ mm	単位質量 kg/m, m <sup>2</sup>	1個当り質量 kg/piece	員数	質量 kg	備考
1	鋼管	φ 235.0 ~ φ 304.0 × 7.0	6900	54.95	320.85	4	1283.40	支柱
2	"	φ 60.5 × 3.2	730	4.52	3.30	6	19.80	支柱水平ラチス
3	"	φ 60.5 × 3.2	1093	4.52	4.94	2	9.88	支柱斜ラチス
4	"	φ 60.5 × 3.2	1037	4.52	4.69	12	56.28	"
5	"	φ 139.8 × 4.5	38000	15.0	570.00	4	2280.00	梁
6	"	φ 42.7 × 3.2	860	3.12	2.68	32	85.76	梁水平ラチス
7	"	φ 42.7 × 3.2	1250	3.12	3.90	144	561.60	梁斜ラチス
8	鋼板	PL- 32 × 500 × 1500		251.2	188.40	2	376.80	ベース
9	"	PL- 12 × 105 × 218 × 10		94.20	1.18	24	28.32	ベースリブ
10	"	PL- 12 × 187 × 696		94.20	12.26	2	24.52	"
11	"	PL- 12 × 234 × 218 × 34		94.20	2.75	8	22.00	"
12	"	PL- 19 × φ 310		149.2	11.26	40	450.40	フランジ
13	"	PL- 9 × 75 × 200 × 10		70.65	0.60	192	115.20	フランジリブ
14	"	PL- 9 × 109 × 75		70.65	0.58	16	9.28	"
15	"	PL- 9 × 231 × 75		70.65	1.22	32	39.04	"
16	"	PL- 4.5 × φ 235.0		35.32	1.53	4	6.12	キャップ
17	"	PL- 12 × 130 × 120		94.20	1.47	26	38.22	標識板取付金具
18	ボルト	M 22 × 90 ( 2 N . 2 PW )			0.53	120	63.60	フランジ部
19	"	M 16 × 60 ( 2 N . 2 PW )			0.22	52	11.44	標識板取付金具部
20								
合計							5481.66	kg

アンカーボルト

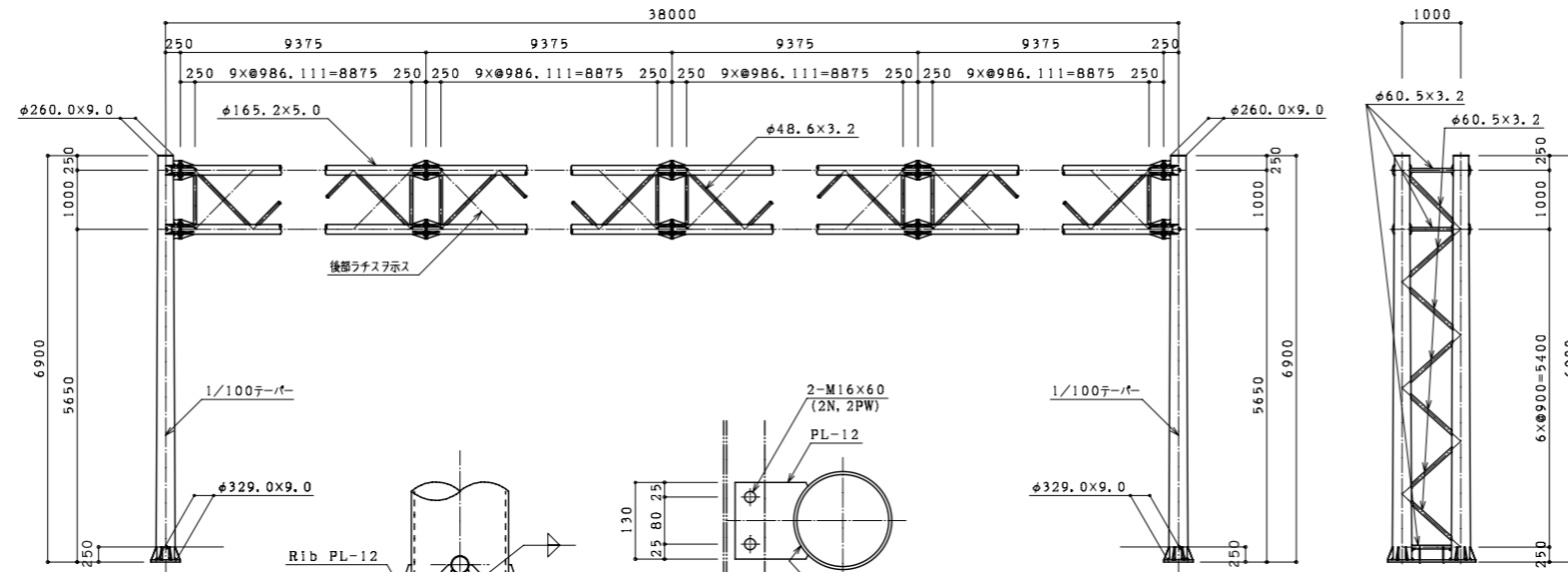
番号	種別	形状寸法 mm	長さ mm	単位質量 kg/m, m <sup>2</sup>	1個当り質量 kg/piece	員数	質量 kg	備考
1	丸鋼	φ 34	900	7.13	6.42	16	102.72	ボルト
2	鋼板	FB-100 × 6	1450	4.71	6.83	8	54.64	フレーム
3	"	FB-100 × 6	450	4.71	2.12	16	33.92	フレーム
4	ナット	M 33			0.28	48	13.44	
5	ワッシャー	M 33			0.09	16	1.44	
6	ゲージ ナット	M 33			-	16	-	ネジ込式
合計							206.16	kg



アンカーボルト詳細図

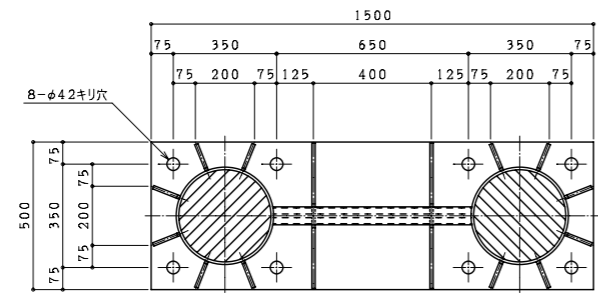
構造図 門型式 (オーバーヘッド式) トラス型 [タイプD]

型式 D-38-26

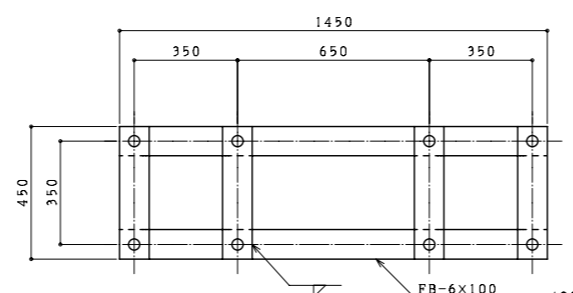


A-A 矢視図

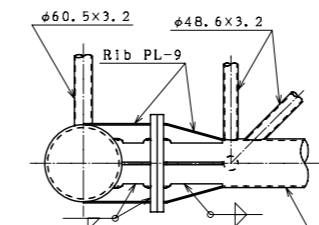
標識板取付金具詳細図



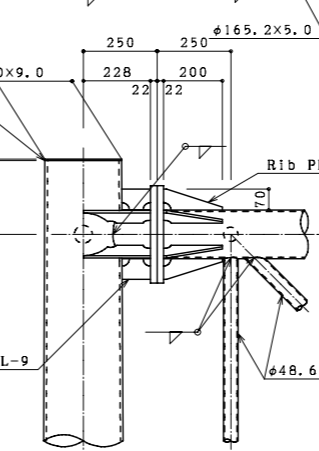
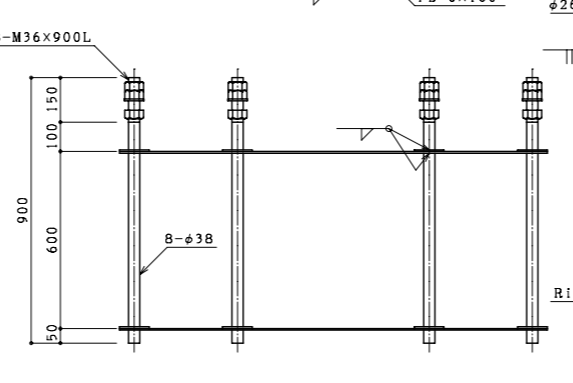
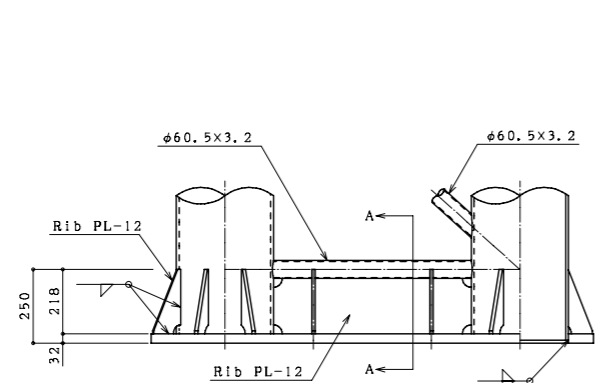
ベースプレート詳細図



アンカーボルト詳細図



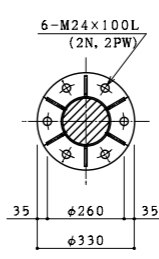
梁接合部詳細図



番号	種別	形状寸法 mm	長さ mm	単位質量 kg/m <sup>2</sup>	1個当り質量 kg/piece	員数	質量 kg	備考
1	鋼管	φ 260.0 ~ φ 329.0 × 9.0	6900	70.65	450.79	4	1803.16	支柱
2	"	φ 60.5 × 3.2	705	4.52	3.19	6	19.14	支柱水平ラチス
3	"	φ 60.5 × 3.2	1058	4.52	4.78	2	9.56	支柱斜ラチス
4	"	φ 60.5 × 3.2	1003	4.52	4.53	12	54.36	"
5	"	φ 165.2 × 5.0	38000	19.8	752.40	4	3009.60	梁
6	"	φ 48.6 × 3.2	834	3.58	2.99	32	95.68	梁水平ラチス
7	"	φ 48.6 × 3.2	1220	3.58	4.37	144	629.28	梁斜ラチス
8	鋼板	PL- 32 × 500 × 1500		251.2	188.40	2	376.80	ベース
9	"	PL- 12 × 95 × 218 × 10		94.20	1.08	24	25.92	ベースリブ
10	"	PL- 12 × 187 × 671		94.20	11.82	2	23.64	"
11	"	PL- 12 × 234 × 218 × 34		94.20	2.75	8	22.00	"
12	"	PL- 22 × φ 330		172.7	14.76	40	590.40	フランジ
13	"	PL- 9 × 70 × 200 × 10		70.65	0.57	192	109.44	フランジリブ
14	"	PL- 9 × 94 × 70		70.65	0.46	16	7.36	"
15	"	PL- 9 × 228 × 70		70.65	1.13	32	36.16	"
16	"	PL- 4.5 × φ 260.0		35.32	1.87	4	7.48	キャップ
17	"	PL- 12 × 130 × 120		94.20	1.47	28	41.16	標識板取付金具
18	ボルト	M 24 × 100 ( 2 N . 2 PW )			0.74	120	88.80	フランジ部
19	"	M 16 × 60 ( 2 N . 2 PW )			0.22	56	12.32	標識板取付金具部
20								
合計							6962.26	kg

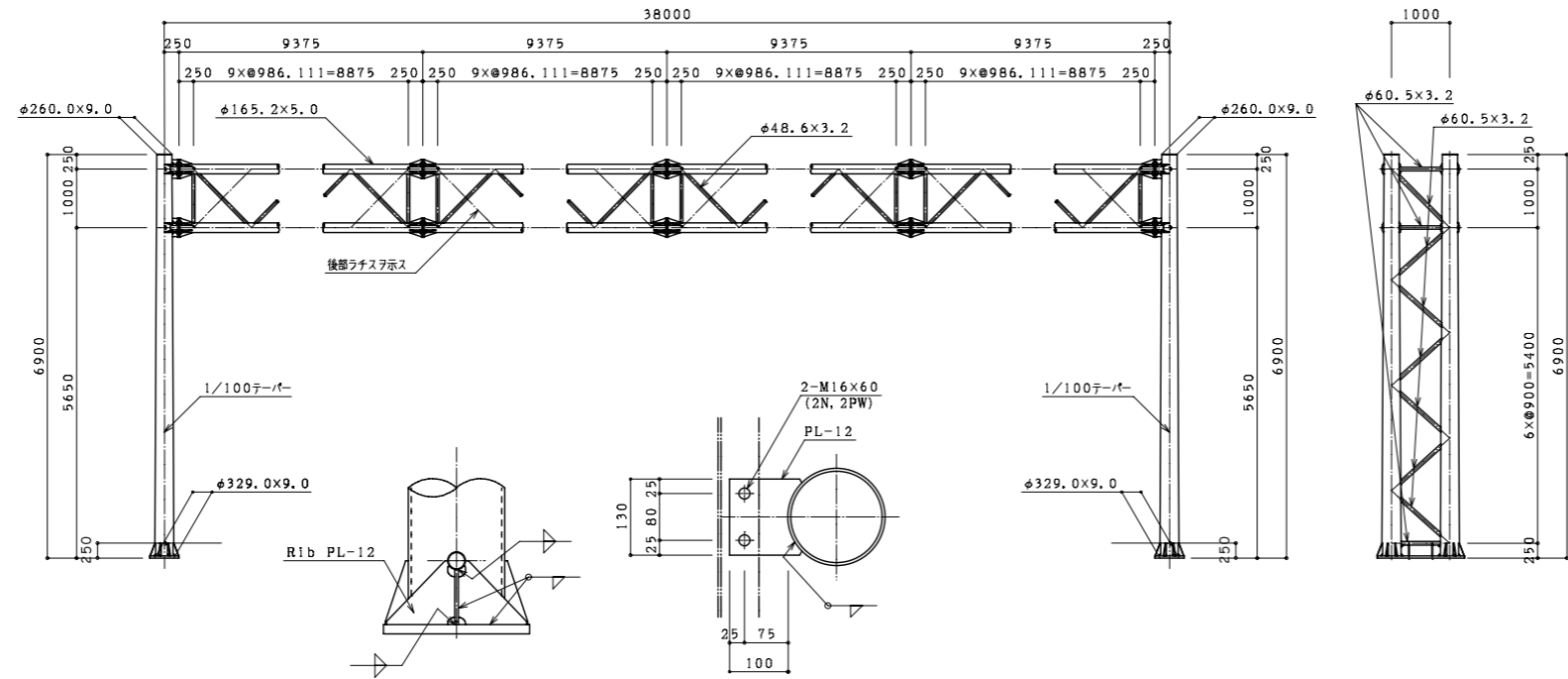
アンカーボルト

番号	種別	形状寸法 mm	長さ mm	単位質量 kg/m <sup>2</sup>	1個当り質量 kg/piece	員数	質量 kg	備考
1	丸鋼	φ 38	900	8.90	8.01	16	128.16	ボルト
2	鋼板	FB-100 × 6	1450	4.71	6.83	8	54.64	フレーム
3	"	FB-100 × 6	450	4.71	2.12	16	33.92	フレーム
4	ナット	M 36			0.38	48	18.24	
5	ワッシャー	M 36			0.10	16	1.60	
6	ワッシャー	M 36			-	16	-	ネジ込式
合計							236.56	kg



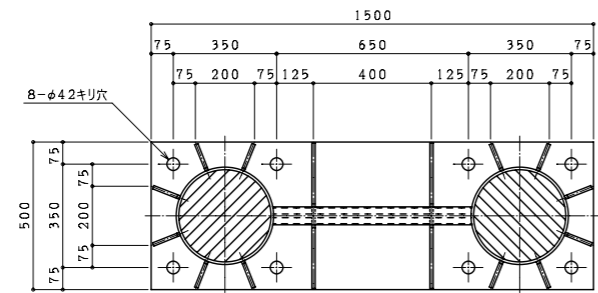
構造図 門型式 (オーバーヘッド式) トラス型 [タイプD]

型式 D-38-28

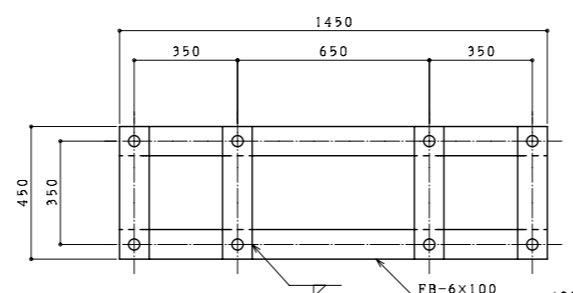


A-A 矢視図

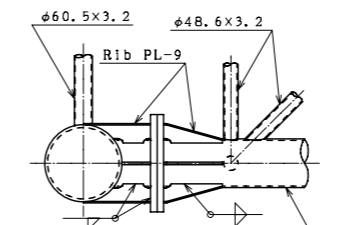
標識板取付金具詳細図



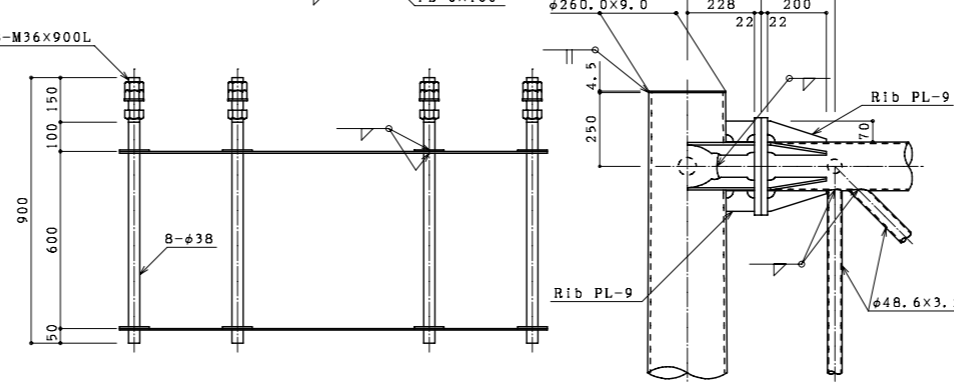
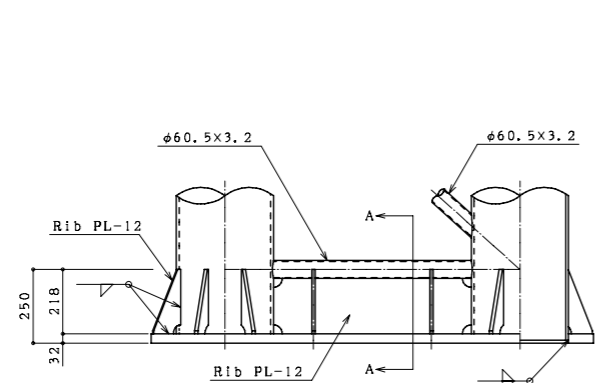
ベースプレート詳細図



アンカーボルト詳細図



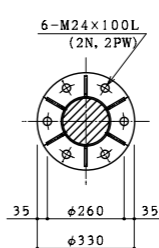
梁接合部詳細図



番号	種別	形状寸法 mm	長さ mm	単位質量 kg/m <sup>2</sup>	1個当り質量 kg/piece	員数	質量 kg	備考
1	鋼管	φ 260.0 ~ φ 329.0 × 9.0	6900	70.65	450.79	4	1803.16	支柱
2	"	φ 60.5 × 3.2	705	4.52	3.19	6	19.14	支柱水平ラチス
3	"	φ 60.5 × 3.2	1058	4.52	4.78	2	9.56	支柱斜ラチス
4	"	φ 60.5 × 3.2	1003	4.52	4.53	12	54.36	"
5	"	φ 165.2 × 5.0	38000	19.8	752.40	4	3009.60	梁
6	"	φ 48.6 × 3.2	834	3.58	2.99	32	95.68	梁水平ラチス
7	"	φ 48.6 × 3.2	1220	4.37	4.37	144	629.28	梁斜ラチス
8	鋼板	PL- 32 × 500 × 1500		251.2	188.40	2	376.80	ベース
9	"	PL- 12 × 95 × 218 × 10		94.20	1.08	24	25.92	ベースリブ
10	"	PL- 12 × 187 × 671		94.20	11.82	2	23.64	"
11	"	PL- 12 × 234 × 218 × 34		94.20	2.75	8	22.00	"
12	"	PL- 22 × φ 330		172.7	14.76	40	590.40	フランジ
13	"	PL- 9 × 70 × 200 × 10		70.65	0.57	192	109.44	フランジリブ
14	"	PL- 9 × 94 × 70		70.65	0.46	16	7.36	"
15	"	PL- 9 × 228 × 70		70.65	1.13	32	36.16	"
16	"	PL- 4.5 × φ 260.0		35.32	1.87	4	7.48	キャップ
17	"	PL- 12 × 130 × 120		94.20	1.47	32	47.04	標識板取付金具
18	ボルト	M 24 × 100 ( 2 N . 2 PW )			0.74	120	88.80	フランジ部
19	"	M 16 × 60 ( 2 N . 2 PW )			0.22	64	14.08	標識板取付金具部
20								
合計							6969.90	kg

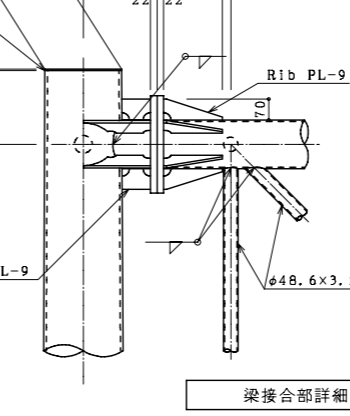
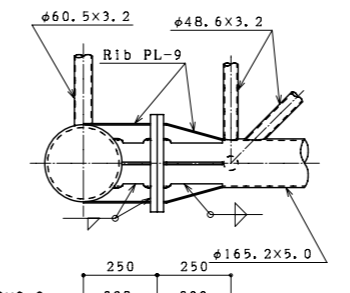
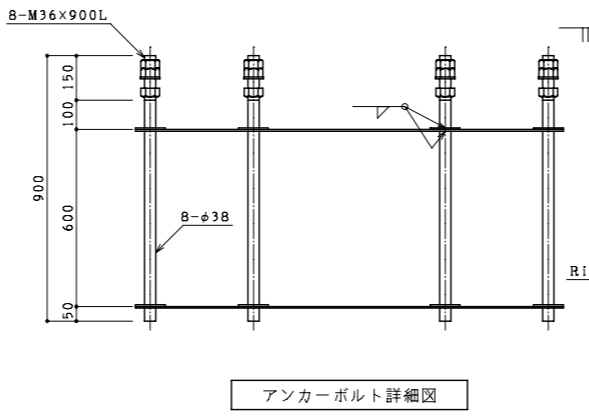
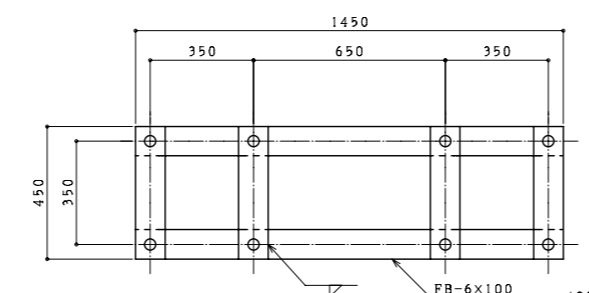
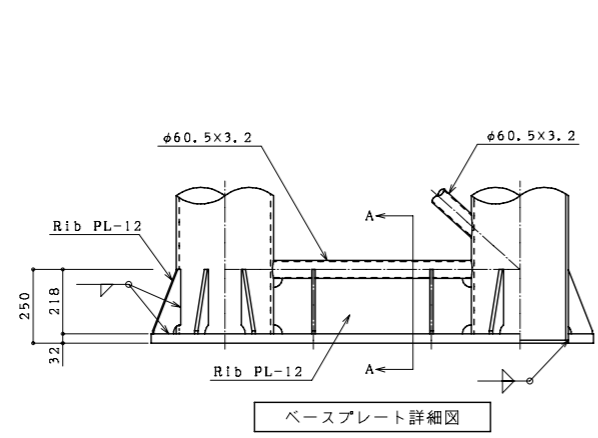
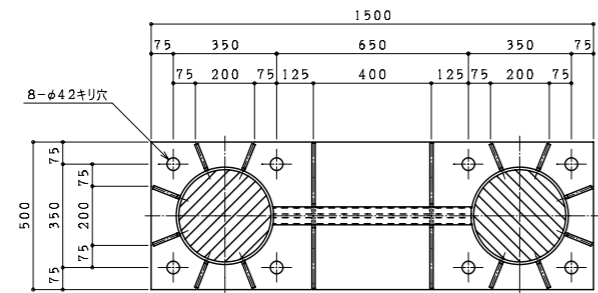
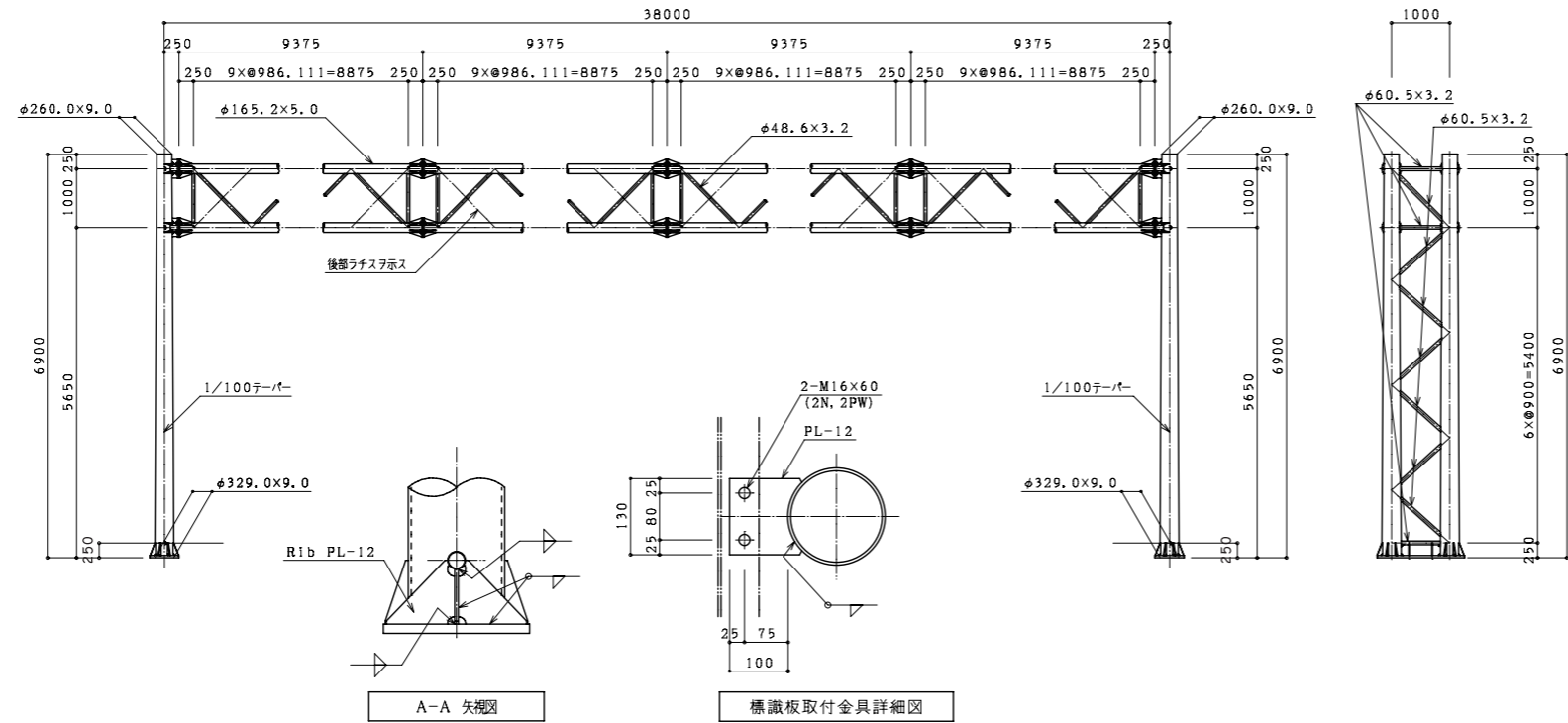
アンカーボルト

番号	種別	形状寸法 mm	長さ mm	単位質量 kg/m <sup>2</sup>	1個当り質量 kg/piece	員数	質量 kg	備考
1	丸鋼	φ 38	900	8.90	8.01	16	128.16	ボルト
2	鋼板	FB-100 × 6	1450	4.71	6.83	8	54.64	フレーム
3	"	FB-100 × 6	450	4.71	2.12	16	33.92	フレーム
4	ナット	M 36			0.38	48	18.24	
5	ワッシャー	M 36			0.10	16	1.60	
6	ナット	M 36			-	16	-	ネジ込式
合計							236.56	kg



構造図 門型式 (オーバーヘッド式) トラス型 [タイプD]

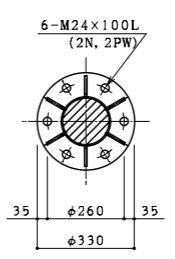
型式 D-38-30



番号	種別	形状寸法 mm	長さ mm	単位質量 kg/m <sup>2</sup>	1個当り質量 kg/piece	員数	質量 kg	備考
1	鋼管	φ 260.0 ~ φ 329.0 × 9.0	6900	70.65	450.79	4	1803.16	支柱
2	"	φ 60.5 × 3.2	705	4.52	3.19	6	19.14	支柱水平ラチス
3	"	φ 60.5 × 3.2	1058	4.52	4.78	2	9.56	支柱斜ラチス
4	"	φ 60.5 × 3.2	1003	4.52	4.53	12	54.36	"
5	"	φ 165.2 × 5.0	38000	19.8	752.40	4	3009.60	梁
6	"	φ 48.6 × 3.2	834	3.58	2.99	32	95.68	梁水平ラチス
7	"	φ 48.6 × 3.2	1220	3.58	4.37	144	629.28	梁斜ラチス
8	鋼板	PL- 32 × 500 × 1500		251.2	188.40	2	376.80	ベース
9	"	PL- 12 × 95 × 218 × 10		94.20	1.08	24	25.92	ベースリブ
10	"	PL- 12 × 187 × 671		94.20	11.82	2	23.64	"
11	"	PL- 12 × 234 × 218 × 34		94.20	2.75	8	22.00	"
12	"	PL- 22 × φ 330		172.7	14.76	40	590.40	フランジ
13	"	PL- 9 × 70 × 200 × 10		70.65	0.57	192	109.44	フランジリブ
14	"	PL- 9 × 94 × 70		70.65	0.46	16	7.36	"
15	"	PL- 9 × 228 × 70		70.65	1.13	32	36.16	"
16	"	PL- 4.5 × φ 260.0		35.32	1.87	4	7.48	キャップ
17	"	PL- 12 × 130 × 120		94.20	1.47	34	49.98	標識板取付金具
18	ボルト	M 24 × 100 ( 2 N , 2 PW )			0.74	120	88.80	フランジ部
19	"	M 16 × 60 ( 2 N , 2 PW )			0.22	68	14.96	標識板取付金具部
20								
合計							6973.72	kg

アンカーボルト

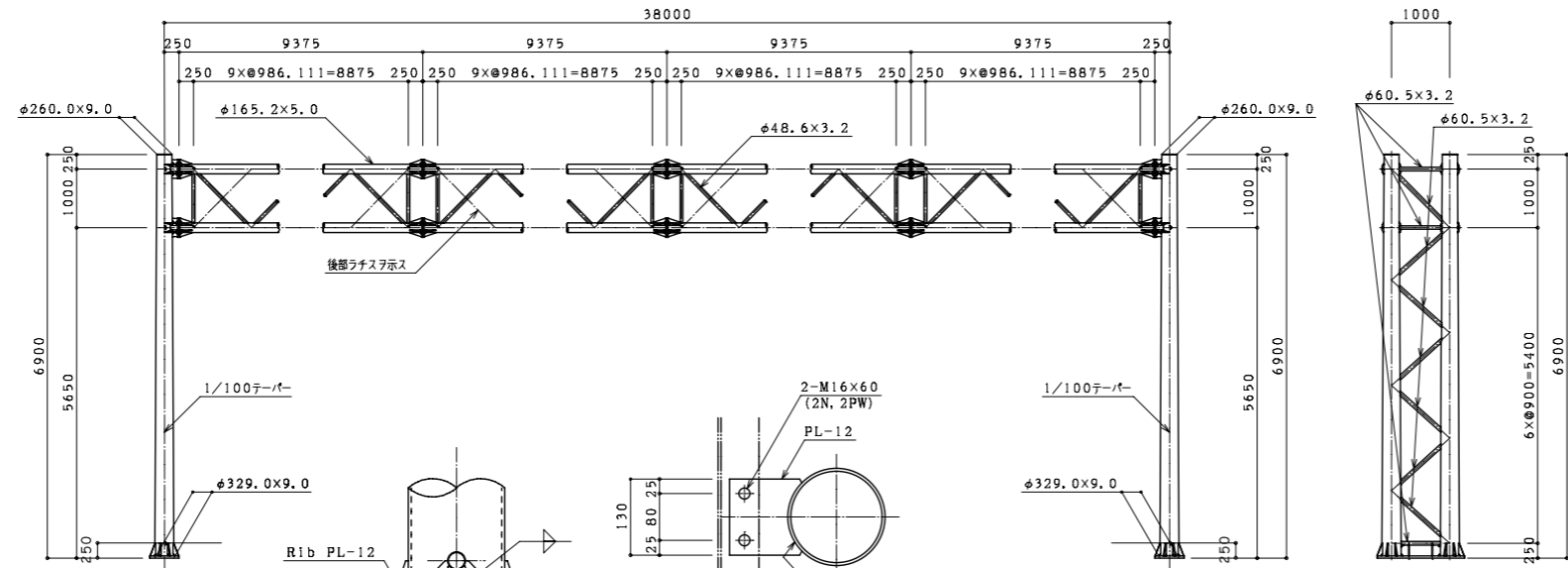
番号	種別	形状寸法 mm	長さ mm	単位質量 kg/m <sup>2</sup>	1個当り質量 kg/piece	員数	質量 kg	備考
1	丸鋼	φ 38	900	8.90	8.01	16	128.16	ボルト
2	鋼板	FB-100 × 6	1450	4.71	6.83	8	54.64	フレーム
3	"	FB-100 × 6	450	4.71	2.12	16	33.92	フレーム
4	ナット	M 36			0.38	48	18.24	
5	ワッシャー	M 36			0.10	16	1.60	
6	ナット	M 36			-	16	-	ネジ込式
合計							236.56	kg





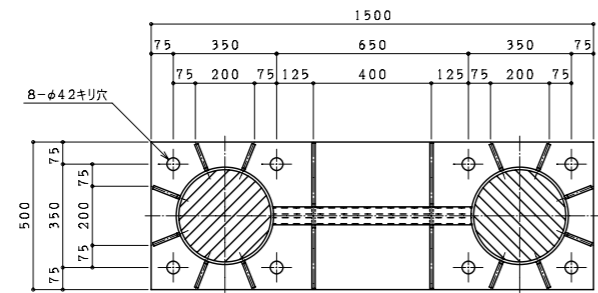
構造図 門型式 (オーバーヘッド式) トラス型 [タイプD]

型式 D-38-32

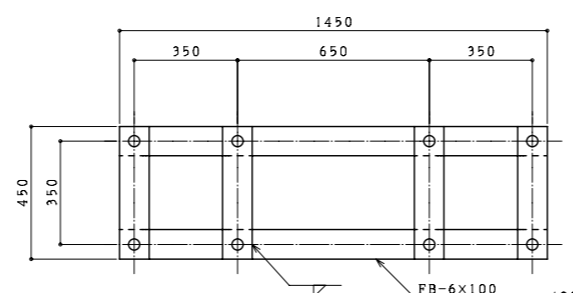


A-A 矢視図

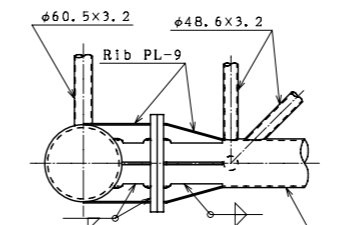
標識板取付金具詳細図



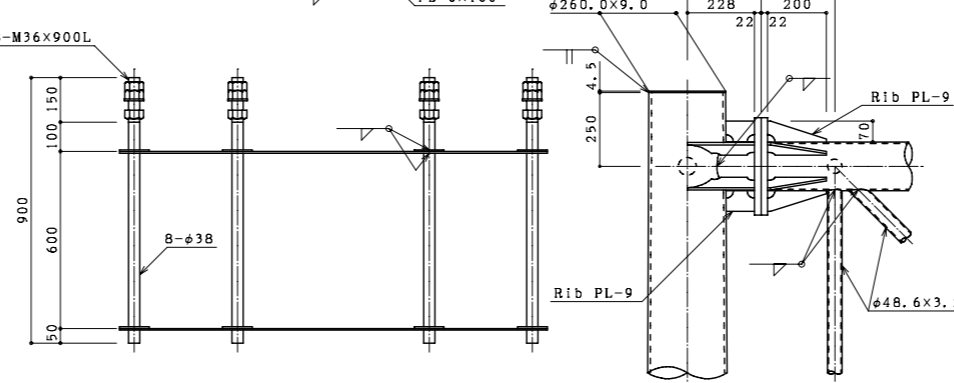
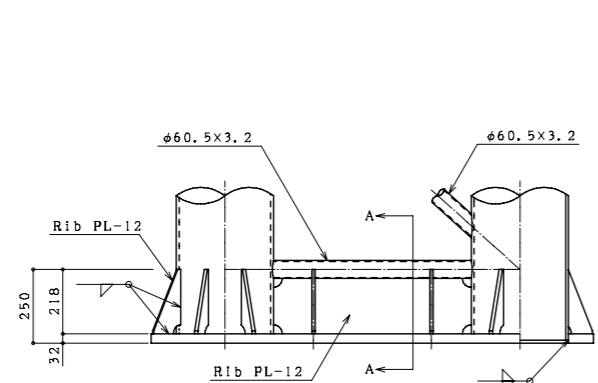
ベースプレート詳細図



アンカーボルト詳細図



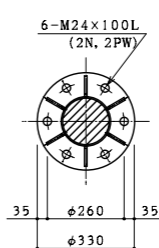
梁接合部詳細図



番号	種別	形状寸法 mm	長さ mm	単位質量 kg/m <sup>2</sup>	1個当り質量 kg/piece	員数	質量 kg	備考
1	鋼管	φ 260.0 ~ φ 329.0 × 9.0	6900	70.65	450.79	4	1803.16	支柱
2	"	φ 60.5 × 3.2	705	4.52	3.19	6	19.14	支柱水平ラチス
3	"	φ 60.5 × 3.2	1058	4.52	4.78	2	9.56	支柱斜ラチス
4	"	φ 60.5 × 3.2	1003	4.52	4.53	12	54.36	"
5	"	φ 165.2 × 5.0	38000	19.8	752.40	4	3009.60	梁
6	"	φ 48.6 × 3.2	834	3.58	2.99	32	95.68	梁水平ラチス
7	"	φ 48.6 × 3.2	1220	3.58	4.37	144	629.28	梁斜ラチス
8	鋼板	PL- 32 × 500 × 1500		251.2	188.40	2	376.80	ベース
9	"	PL- 12 × 95 × 218 × 10		94.20	1.08	24	25.92	ベースリブ
10	"	PL- 12 × 187 × 671		94.20	11.82	2	23.64	"
11	"	PL- 12 × 234 × 218 × 34		94.20	2.75	8	22.00	"
12	"	PL- 22 × φ 330		172.7	14.76	40	590.40	フランジ
13	"	PL- 9 × 70 × 200 × 10		70.65	0.57	192	109.44	フランジリブ
14	"	PL- 9 × 94 × 70		70.65	0.46	16	7.36	"
15	"	PL- 9 × 228 × 70		70.65	1.13	32	36.16	"
16	"	PL- 4.5 × φ 260.0		35.32	1.87	4	7.48	キャップ
17	"	PL- 12 × 130 × 120		94.20	1.47	36	52.92	標識板取付金具
18	ボルト	M 24 × 100 ( 2 N , 2 PW )			0.74	120	88.80	フランジ部
19	"	M 16 × 60 ( 2 N , 2 PW )			0.22	72	15.84	標識板取付金具部
20								
合計							6977.54	kg

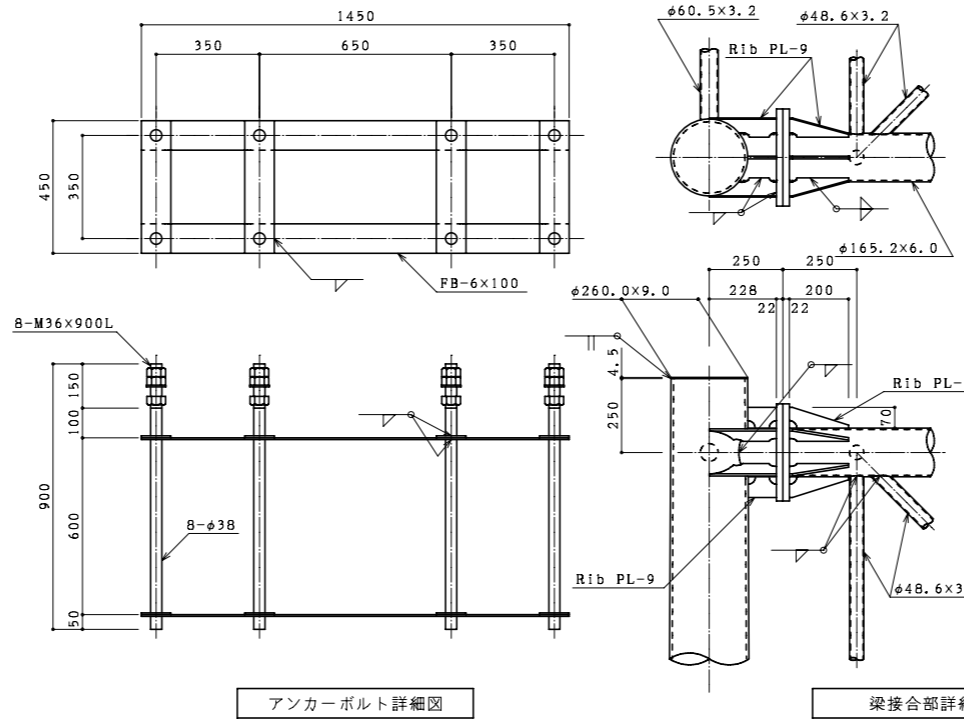
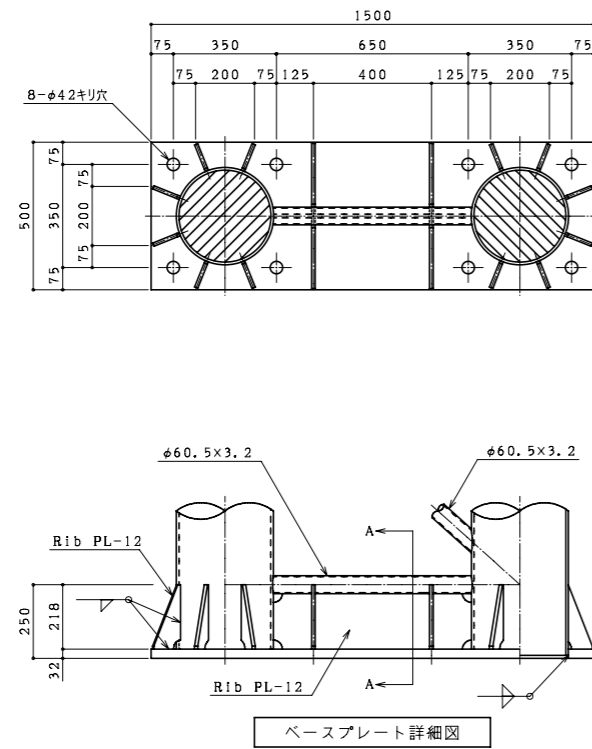
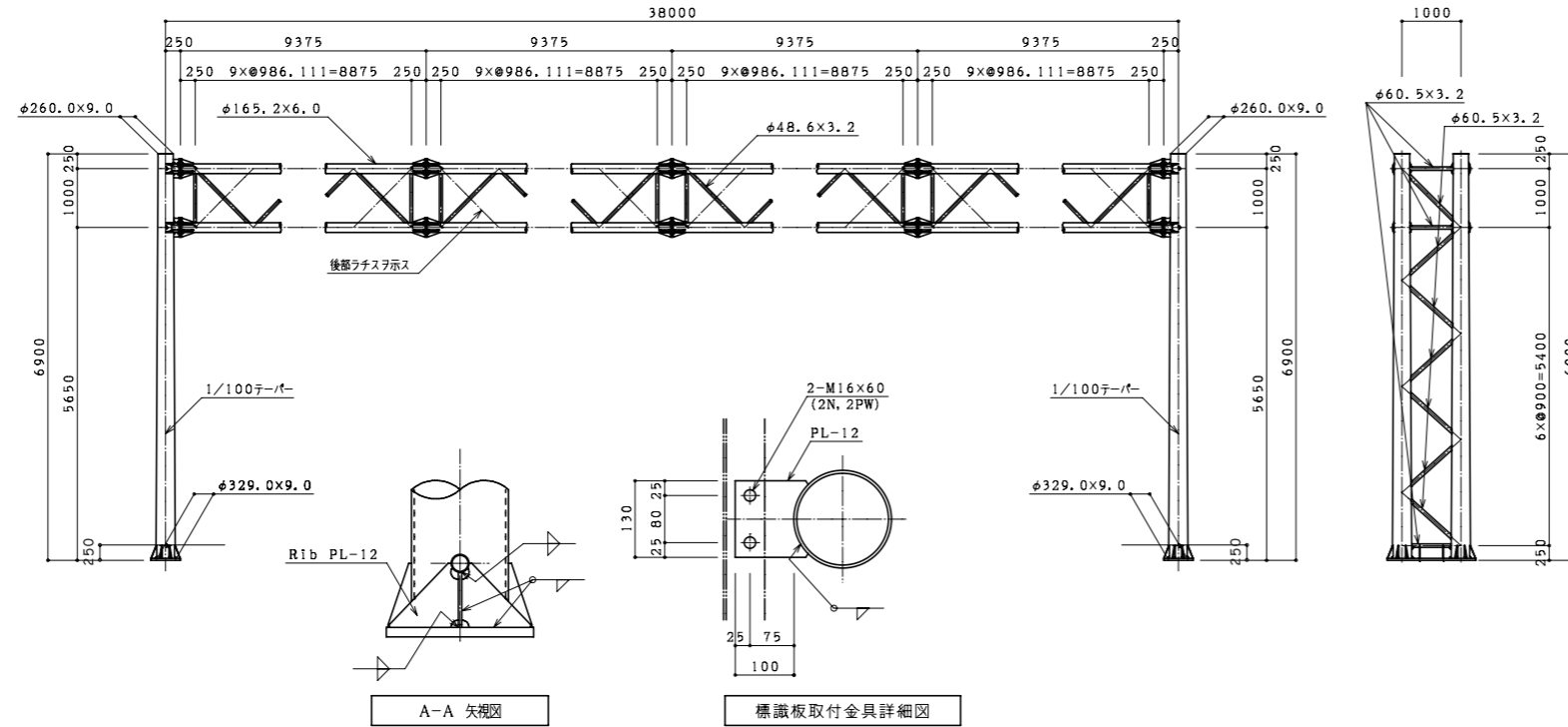
アンカーボルト

番号	種別	形状寸法 mm	長さ mm	単位質量 kg/m <sup>2</sup>	1個当り質量 kg/piece	員数	質量 kg	備考
1	丸鋼	φ 38	900	8.90	8.01	16	128.16	ボルト
2	鋼板	FB-100 × 6	1450	4.71	6.83	8	54.64	フレーム
3	"	FB-100 × 6	450	4.71	2.12	16	33.92	フレーム
4	ナット	M 36			0.38	48	18.24	
5	ワッシャー	M 36			0.10	16	1.60	
6	ワッシャー	M 36			-	16	-	ネジ込式
合計							236.56	kg



構造図 門型式 (オーバーヘッド式) トラス型 [タイプD]

型式 D-38-34



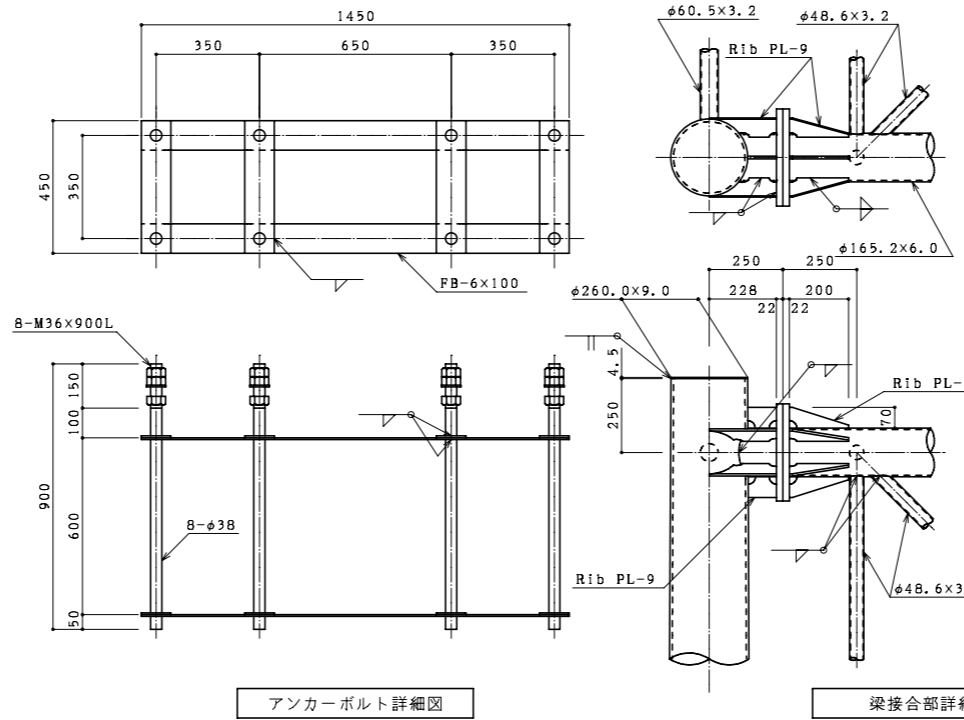
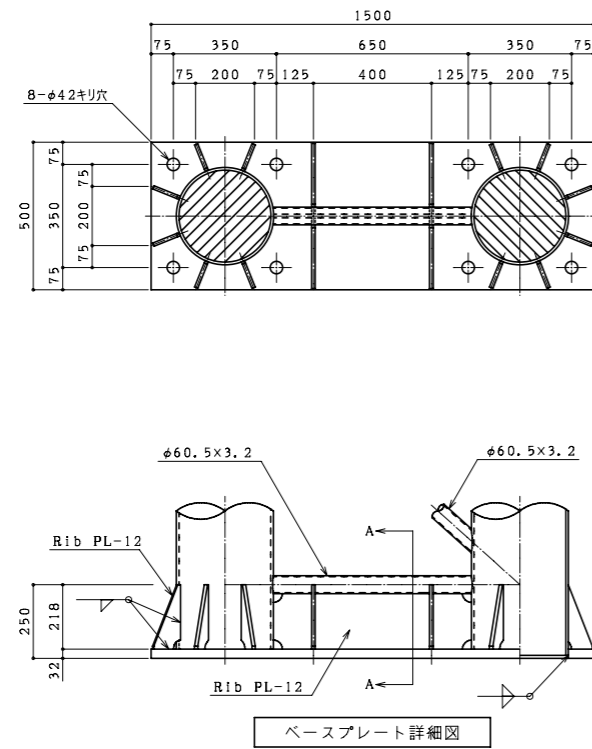
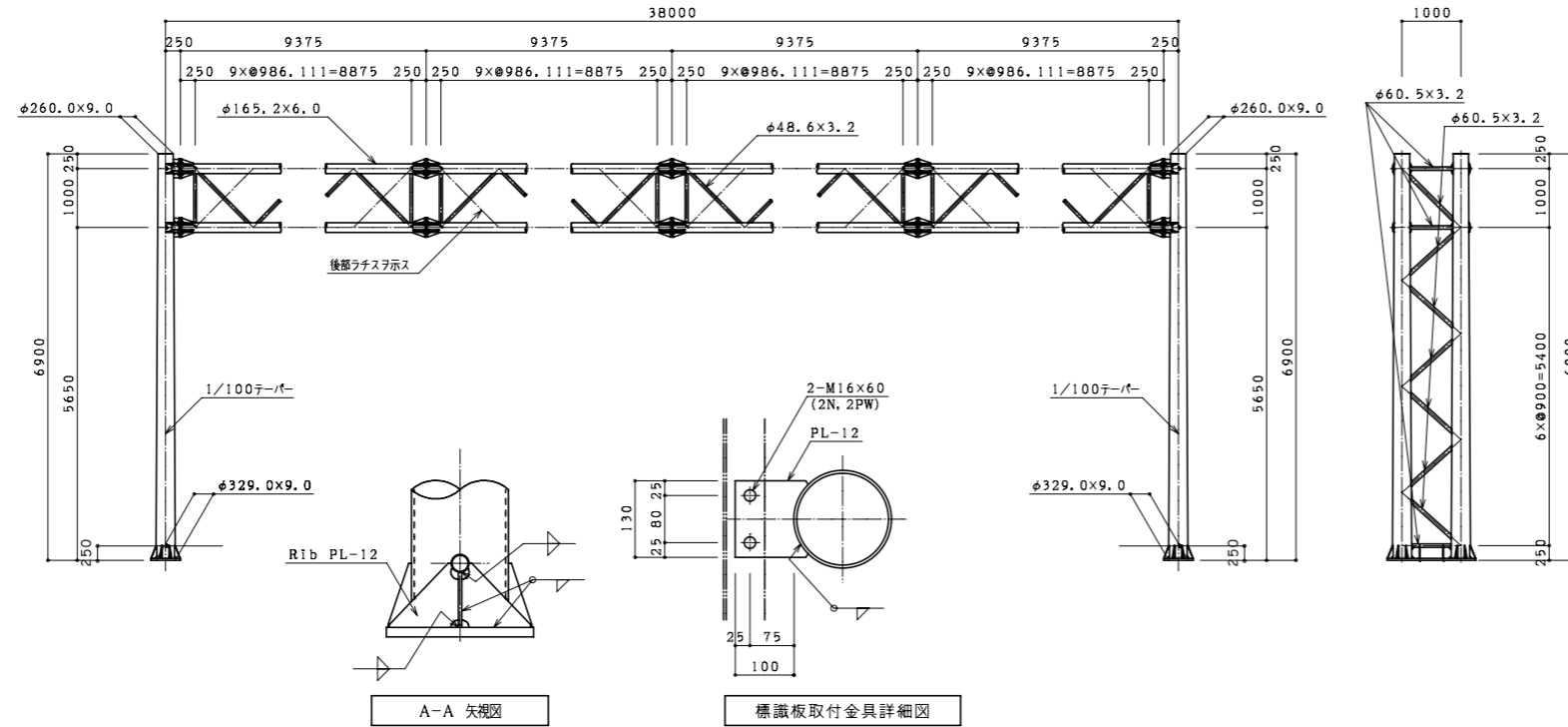
番号	種別	形状寸法 mm	長さ mm	単位質量 kg/m <sup>2</sup>	1個当り質量 kg/piece	員数	質量 kg	備考
1	鋼管	φ 260.0 ~ φ 329.0 × 9.0	6900	70.65	450.79	4	1803.16	支柱
2	"	φ 60.5 × 3.2	705	4.52	3.19	6	19.14	支柱水平ラチス
3	"	φ 60.5 × 3.2	1058	4.52	4.78	2	9.56	支柱斜ラチス
4	"	φ 60.5 × 3.2	1003	4.52	4.53	12	54.36	"
5	"	φ 165.2 × 6.0	38000	23.6	896.80	4	3587.20	梁
6	"	φ 48.6 × 3.2	834	3.58	2.99	32	95.68	梁水平ラチス
7	"	φ 48.6 × 3.2	1220	3.58	4.37	144	629.28	梁斜ラチス
8	鋼板	PL- 32 × 500 × 1500		251.2	188.40	2	376.80	ベース
9	"	PL- 12 × 95 × 218 × 10		94.20	1.08	24	25.92	ベースリブ
10	"	PL- 12 × 187 × 671		94.20	11.82	2	23.64	"
11	"	PL- 12 × 234 × 218 × 34		94.20	2.75	8	22.00	"
12	"	PL- 22 × φ 330		172.7	14.76	40	590.40	フランジ
13	"	PL- 9 × 70 × 200 × 10		70.65	0.57	192	109.44	フランジリブ
14	"	PL- 9 × 94 × 70		70.65	0.46	16	7.36	"
15	"	PL- 9 × 228 × 70		70.65	1.13	32	36.16	"
16	"	PL- 4.5 × φ 260.0		35.32	1.87	4	7.48	キャップ
17	"	PL- 12 × 130 × 120		94.20	1.47	38	55.86	標識板取付金具
18	ボルト	M 27 × 105 ( 2 N , 2 PW )			1.03	120	123.60	フランジ部
19	"	M 16 × 60 ( 2 N , 2 PW )			0.22	76	16.72	標識板取付金具部
20								
合計							7593.76	kg

アンカーボルト

番号	種別	形状寸法 mm	長さ mm	単位質量 kg/m <sup>2</sup>	1個当り質量 kg/piece	員数	質量 kg	備考
1	丸鋼	φ 38	900	8.90	8.01	16	128.16	ボルト
2	鋼板	FB- 100 × 6	1450	4.71	6.83	8	54.64	フレーム
3	"	FB- 100 × 6	450	4.71	2.12	16	33.92	フレーム
4	ナット	M 36			0.38	48	18.24	
5	ワッシャー	M 36			0.10	16	1.60	
6	ゲージ ナット	M 36			-	16	-	ネジ込式
合計							236.56	kg

構造図 門型式 (オーバーヘッド式) トラス型 [タイプD]

型式 D-38-36



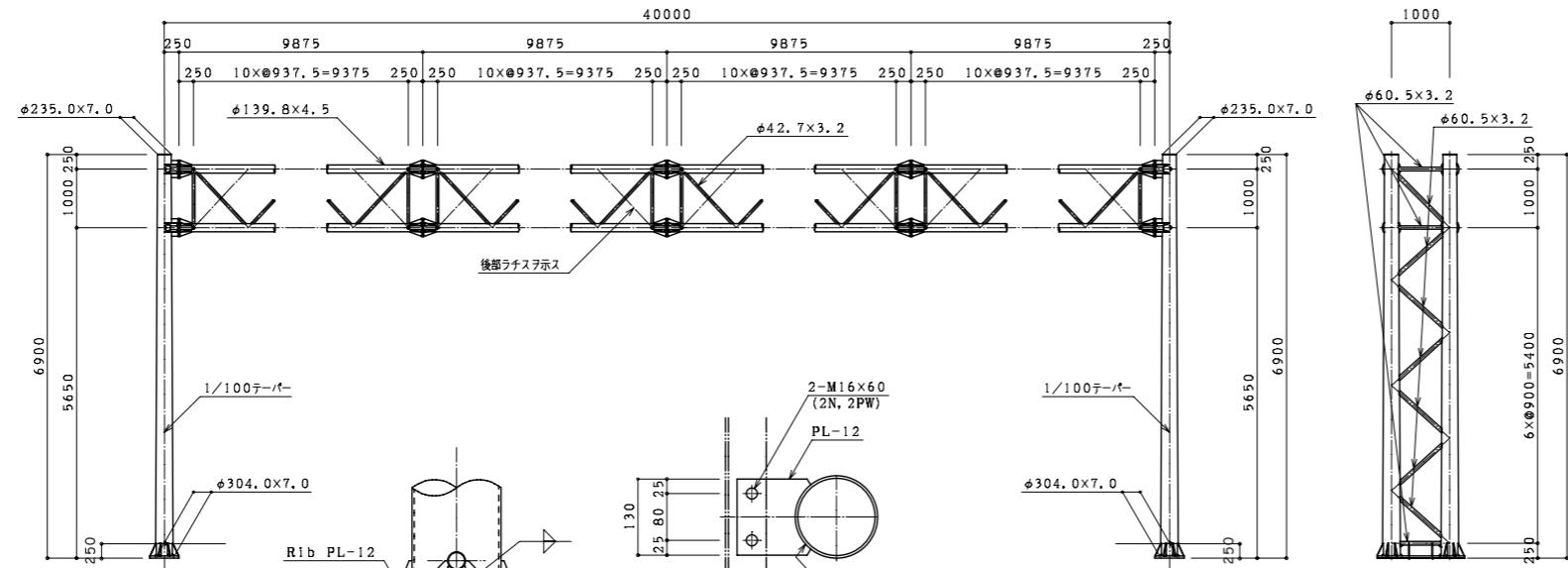
番号	種別	形状寸法 mm	長さ mm	単位質量 kg/m <sup>2</sup>	1個当り質量 kg/piece	員数	質量 kg	備考	
1	鋼管	φ 260.0 ~ φ 329.0 × 9.0	6900	70.65	450.79	4	1803.16	支柱	
2	"	φ 60.5 × 3.2	705	4.52	3.19	6	19.14	支柱水平ラチス	
3	"	φ 60.5 × 3.2	1058	4.52	4.78	2	9.56	支柱斜ラチス	
4	"	φ 60.5 × 3.2	1003	4.52	4.53	12	54.36	"	
5	"	φ 165.2 × 6.0	38000	23.6	896.80	4	3587.20	梁	
6	"	φ 48.6 × 3.2	834	3.58	2.99	32	95.68	梁水平ラチス	
7	"	φ 48.6 × 3.2	1220	3.58	4.37	144	629.28	梁斜ラチス	
8	鋼板	PL- 32 × 500 × 1500		251.2	188.40	2	376.80	ベース	
9	"	PL- 12 × 95 × 218 × 10		94.20	1.08	24	25.92	ベースリブ	
10	"	PL- 12 × 187 × 671		94.20	11.82	2	23.64	"	
11	"	PL- 12 × 234 × 218 × 34		94.20	2.75	8	22.00	"	
12	"	PL- 22 × φ 330		172.7	14.76	40	590.40	フランジ	
13	"	PL- 9 × 70 × 200 × 10		70.65	0.57	192	109.44	フランジリブ	
14	"	PL- 9 × 94 × 70		70.65	0.46	16	7.36	"	
15	"	PL- 9 × 228 × 70		70.65	1.13	32	36.16	"	
16	"	PL- 4.5 × φ 260.0		35.32	1.87	4	7.48	キャップ	
17	"	PL- 12 × 130 × 120		94.20	1.47	40	58.80	標識板取付金具	
18	ボルト	M 27 × 105 ( 2 N , 2 PW )				1.03	120	123.60	フランジ部
19	"	M 16 × 60 ( 2 N , 2 PW )				0.22	80	17.60	標識板取付金具部
20									
合計							7597.58	kg	

アンカーボルト

番号	種別	形状寸法 mm	長さ mm	単位質量 kg/m <sup>2</sup>	1個当り質量 kg/piece	員数	質量 kg	備考
1	丸鋼	φ 38	900	8.90	8.01	16	128.16	ボルト
2	鋼板	FB- 100 × 6	1450	4.71	6.83	8	54.64	フレーム
3	"	FB- 100 × 6	450	4.71	2.12	16	33.92	フレーム
4	ナット	M 36			0.38	48	18.24	
5	ワッシャー	M 36			0.10	16	1.60	
6	ゲージ ワッシャー	M 36			-	16	-	ネジ込式
合計							236.56	kg

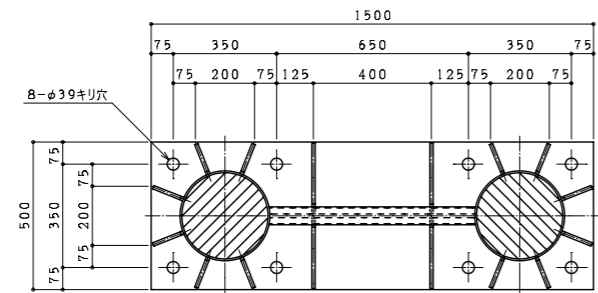
構造図 門型式 (オーバーヘッド式) トラス型 [タイプD]

型式 D-40-16

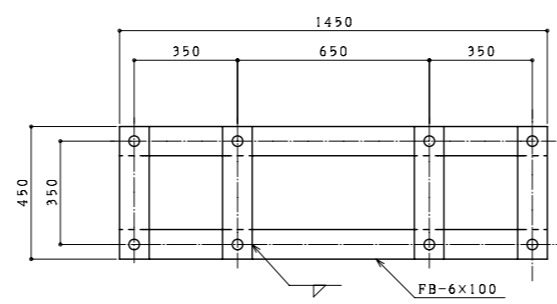


A-A 矢視図

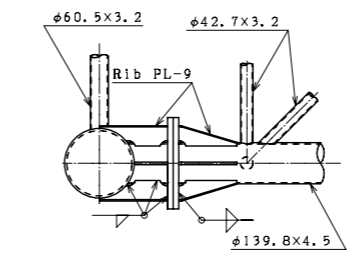
標識板取付金具詳細図



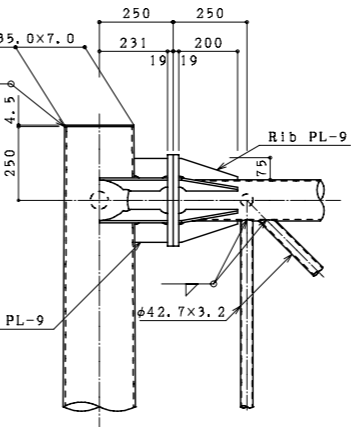
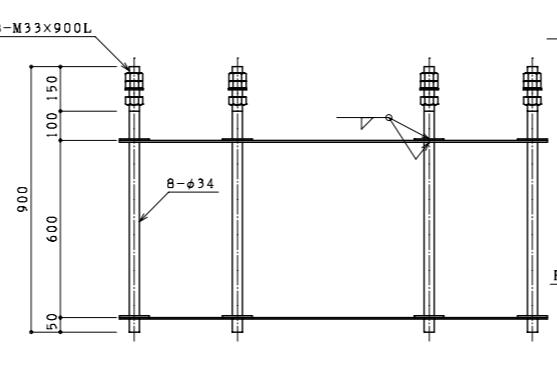
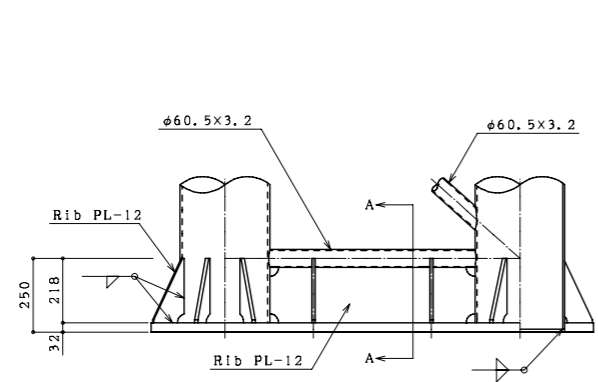
ベースプレート詳細図



アンカーボルト詳細図



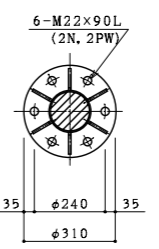
梁接合部詳細図



番号	種別	形状寸法 mm	長さ mm	単位質量 kg/m <sup>2</sup>	1個当り質量 kg/piece	員数	質量 kg	備考
1	鋼管	φ 235.0 ~ φ 304.0 × 7.0	6900	54.95	320.85	4	1283.40	支柱
2	"	φ 60.5 × 3.2	730	4.52	3.30	6	19.80	支柱水平ラチス
3	"	φ 60.5 × 3.2	1093	4.52	4.94	2	9.88	支柱斜ラチス
4	"	φ 60.5 × 3.2	1037	4.52	4.69	12	56.28	"
5	"	φ 139.8 × 4.5	40000	15.0	600.00	4	2400.00	梁
6	"	φ 42.7 × 3.2	860	3.12	2.68	32	85.76	梁水平ラチス
7	"	φ 42.7 × 3.2	1219	3.12	3.80	160	608.00	梁斜ラチス
8	鋼板	PL- 32 × 500 × 1500		251.2	188.40	2	376.80	ベース
9	"	PL- 12 × 105 × 218 × 10		94.20	1.18	24	28.32	ベースリブ
10	"	PL- 12 × 187 × 696		94.20	12.26	2	24.52	"
11	"	PL- 12 × 234 × 218 × 34		94.20	2.75	8	22.00	"
12	"	PL- 19 × φ 310		149.2	11.26	40	450.40	フランジ
13	"	PL- 9 × 75 × 200 × 10		70.65	0.60	192	115.20	フランジリブ
14	"	PL- 9 × 109 × 75		70.65	0.58	16	9.28	"
15	"	PL- 9 × 231 × 75		70.65	1.22	32	39.04	"
16	"	PL- 4.5 × φ 235.0		35.32	1.53	4	6.12	キャップ
17	"	PL- 12 × 130 × 120		94.20	1.47	18	26.46	標識板取付金具
18	ボルト	M 22 × 90 ( 2 N . 2 PW )			0.53	120	63.60	フランジ部
19	"	M 16 × 60 ( 2 N . 2 PW )			0.22	36	7.92	標識板取付金具部
20								
合計							5632.78	kg

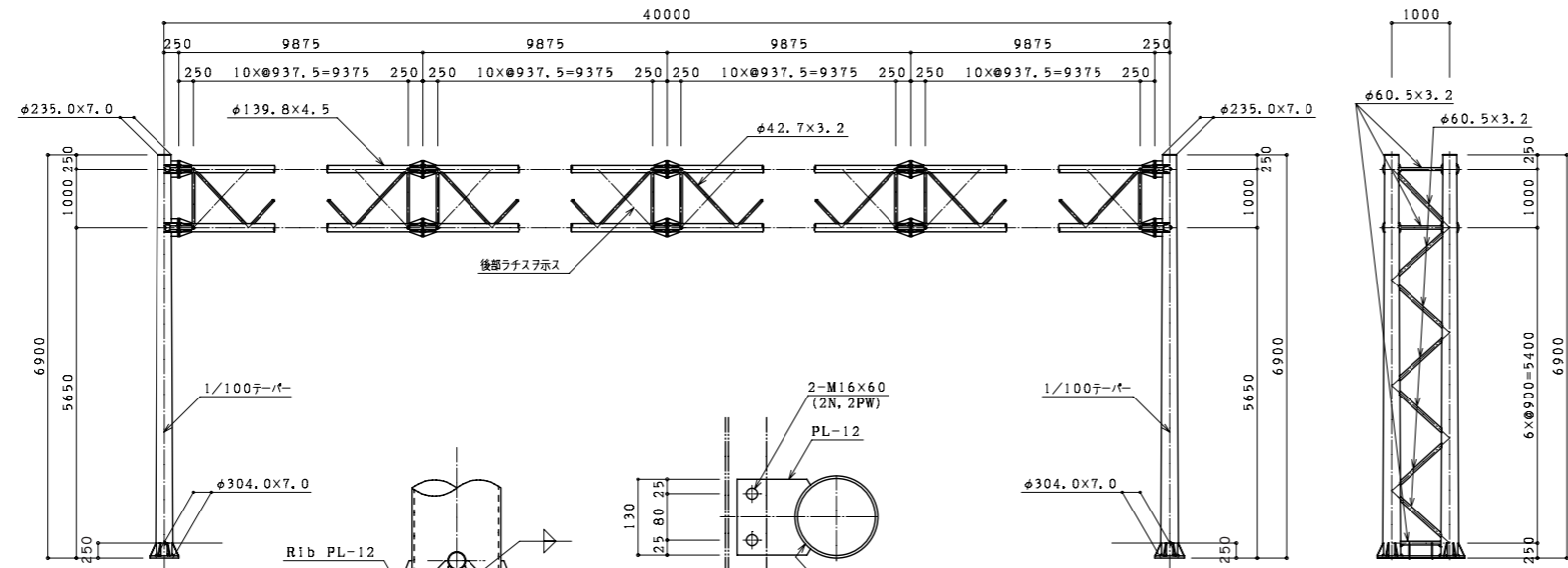
アンカーボルト

番号	種別	形状寸法 mm	長さ mm	単位質量 kg/m <sup>2</sup>	1個当り質量 kg/piece	員数	質量 kg	備考
1	丸鋼	φ 34	900	7.13	6.42	16	102.72	ボルト
2	鋼板	FB-100 × 6	1450	4.71	6.83	8	54.64	フレーム
3	"	FB-100 × 6	450	4.71	2.12	16	33.92	フレーム
4	ナット	M 33			0.28	48	13.44	
5	ワッシャー	M 33			0.09	16	1.44	
6	ナット	M 33			-	16	-	ネジ込式
合計							206.16	kg



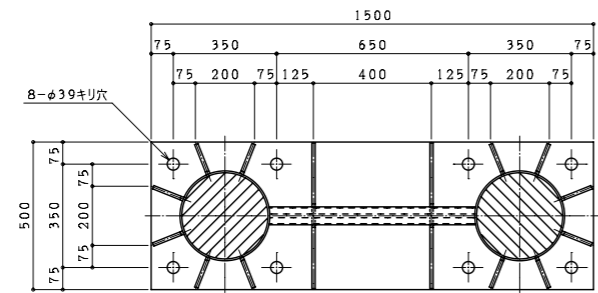
構造図 門型式 (オーバーヘッド式) トラス型 [タイプD]

型式 D-40-18

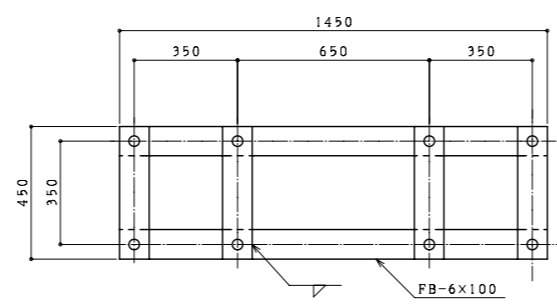


A-A 矢視図

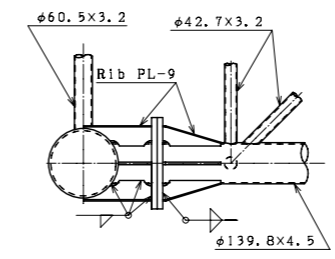
標識板取付金具詳細図



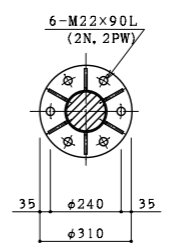
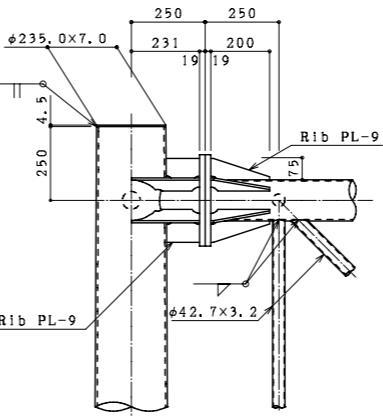
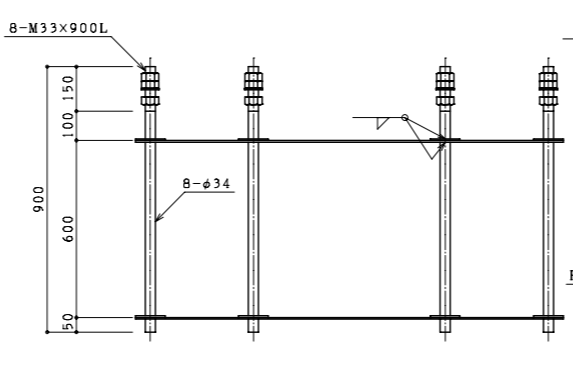
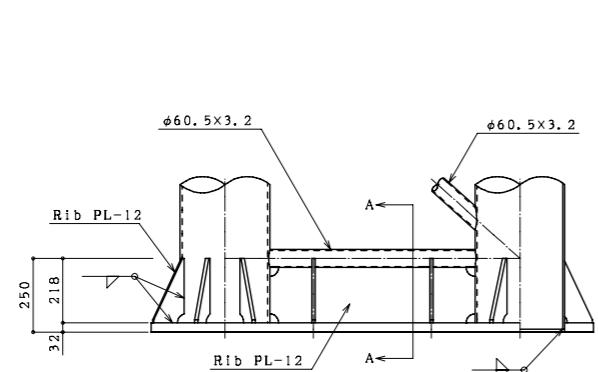
ベースプレート詳細図



アンカーボルト詳細図



梁接合部詳細図



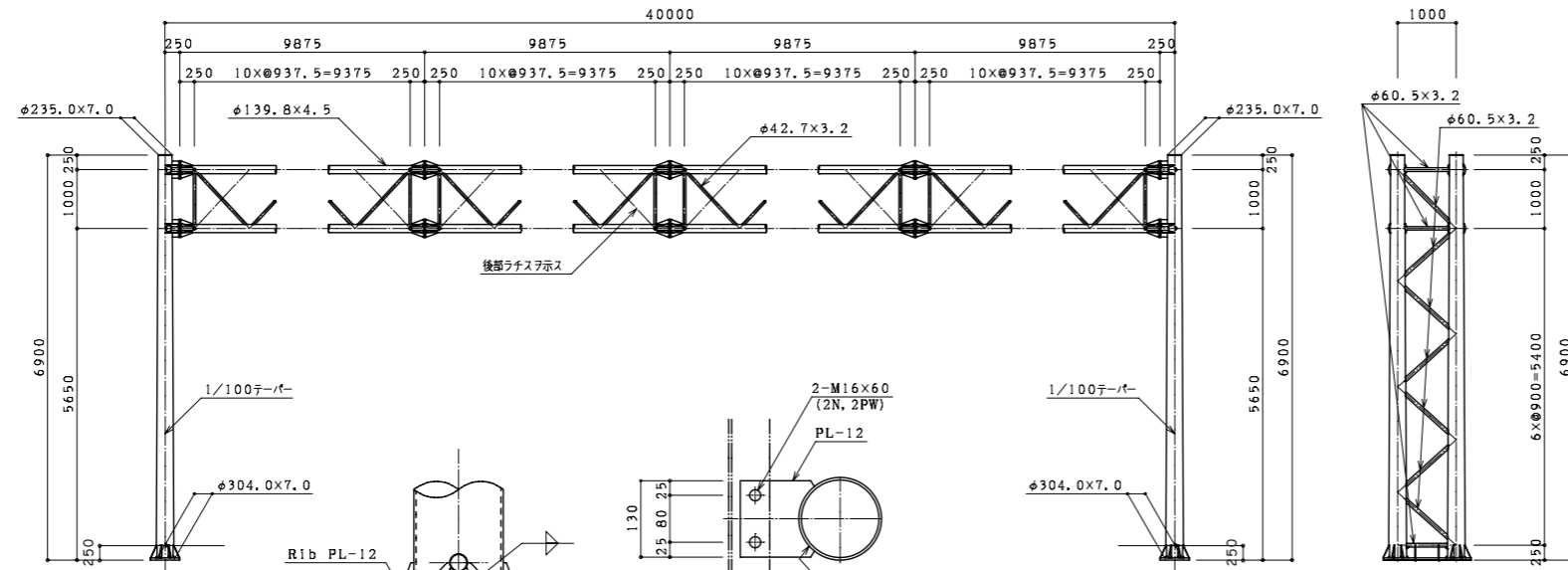
アンカーボルト

番号	種別	形状寸法 mm	長さ mm	単位質量 kg/m <sup>2</sup>	1個当り質量 kg/piece	員数	質量 kg	備考
1	丸鋼	φ 34	900	7.13	6.42	16	102.72	ボルト
2	鋼板	FB-100 × 6	1450	4.71	6.83	8	54.64	フレーム
3	"	FB-100 × 6	450	4.71	2.12	16	33.92	フレーム
4	ナット	M 33			0.28	48	13.44	
5	ワッシャー	M 33			0.09	16	1.44	
6	ナット ワッシャー	M 33			-	16	-	ネジ込式
合計							206.16	kg

番号	種別	形状寸法 mm	長さ mm	単位質量 kg/m <sup>2</sup>	1個当り質量 kg/piece	員数	質量 kg	備考
1	鋼管	φ 235.0 ~ φ 304.0 × 7.0	6900	54.95	320.85	4	1283.40	支柱
2	"	φ 60.5 × 3.2	730	4.52	3.30	6	19.80	支柱水平ラチス
3	"	φ 60.5 × 3.2	1093	4.52	4.94	2	9.88	支柱斜ラチス
4	"	φ 60.5 × 3.2	1037	4.52	4.69	12	56.28	"
5	"	φ 139.8 × 4.5	40000	15.0	600.00	4	2400.00	梁
6	"	φ 42.7 × 3.2	860	3.12	2.68	32	85.76	梁水平ラチス
7	"	φ 42.7 × 3.2	1219	3.12	3.80	160	608.00	梁斜ラチス
8	鋼板	PL- 32 × 500 × 1500		251.2	188.40	2	376.80	ベース
9	"	PL- 12 × 105 × 218 × 10		94.20	1.18	24	28.32	ベースリブ
10	"	PL- 12 × 187 × 696		94.20	12.26	2	24.52	"
11	"	PL- 12 × 234 × 218 × 34		94.20	2.75	8	22.00	"
12	"	PL- 19 × φ 310		149.2	11.26	40	450.40	フランジ
13	"	PL- 9 × 75 × 200 × 10		70.65	0.60	192	115.20	フランジリブ
14	"	PL- 9 × 109 × 75		70.65	0.58	16	9.28	"
15	"	PL- 9 × 231 × 75		70.65	1.22	32	39.04	"
16	"	PL- 4.5 × φ 235.0		35.32	1.53	4	6.12	キャップ
17	"	PL- 12 × 130 × 120		94.20	1.47	20	29.40	標識板取付金具
18	ボルト	M 22 × 90 ( 2 N . 2 PW )			0.53	120	63.60	フランジ部
19	"	M 16 × 60 ( 2 N . 2 PW )			0.22	40	8.80	標識板取付金具部
20								
合計							5636.60	kg

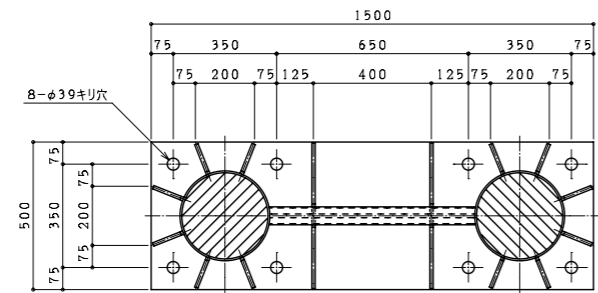
構造図 門型式 (オーバーヘッド式) トラス型 [タイプD]

型式 D-40-20

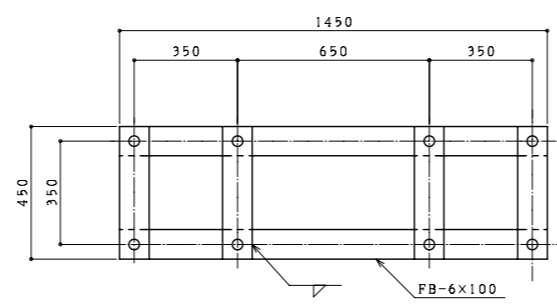


A-A 矢視図

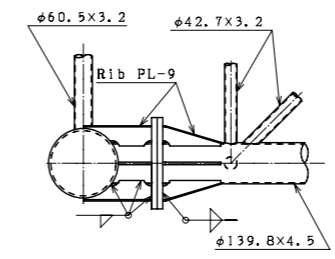
標識板取付金具詳細図



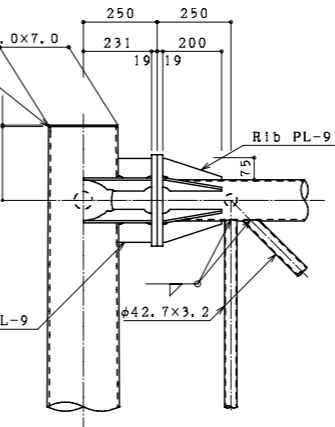
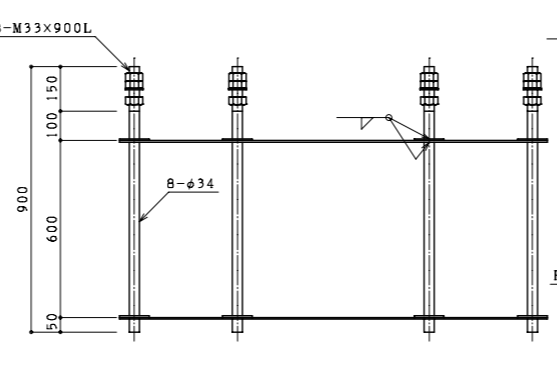
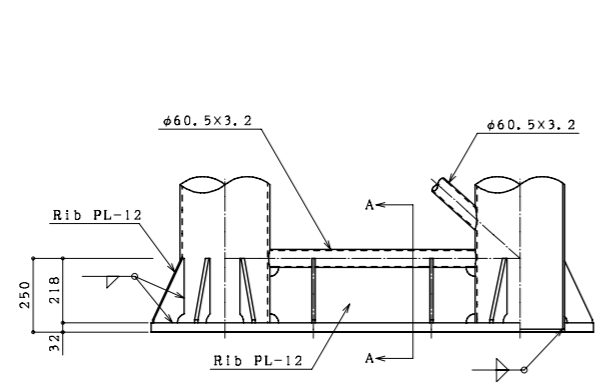
ベースプレート詳細図



アンカーボルト詳細図



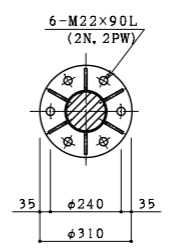
梁接合部詳細図



番号	種別	形状寸法 mm	長さ mm	単位質量 kg/m <sup>2</sup>	1個当り質量 kg/piece	員数	質量 kg	備考
1	鋼管	φ 235.0 ~ φ 304.0 × 7.0	6900	54.95	320.85	4	1283.40	支柱
2	"	φ 60.5 × 3.2	730	4.52	3.30	6	19.80	支柱水平ラチス
3	"	φ 60.5 × 3.2	1093	4.52	4.94	2	9.88	支柱斜ラチス
4	"	φ 60.5 × 3.2	1037	4.52	4.69	12	56.28	"
5	"	φ 139.8 × 4.5	40000	15.0	600.00	4	2400.00	梁
6	"	φ 42.7 × 3.2	860	3.12	2.68	32	85.76	梁水平ラチス
7	"	φ 42.7 × 3.2	1219	3.12	3.80	160	608.00	梁斜ラチス
8	鋼板	PL- 32 × 500 × 1500		251.2	188.40	2	376.80	ベース
9	"	PL- 12 × 105 × 218 × 10		94.20	1.18	24	28.32	ベースリブ
10	"	PL- 12 × 187 × 696		94.20	12.26	2	24.52	"
11	"	PL- 12 × 234 × 218 × 34		94.20	2.75	8	22.00	"
12	"	PL- 19 × φ 310		149.2	11.26	40	450.40	フランジ
13	"	PL- 9 × 75 × 200 × 10		70.65	0.60	192	115.20	フランジリブ
14	"	PL- 9 × 109 × 75		70.65	0.58	16	9.28	"
15	"	PL- 9 × 231 × 75		70.65	1.22	32	39.04	"
16	"	PL- 4.5 × φ 235.0		35.32	1.53	4	6.12	キャップ
17	"	PL- 12 × 130 × 120		94.20	1.47	22	32.34	標識板取付金具
18	ボルト	M 22 × 90 ( 2 N . 2 PW )			0.53	120	63.60	フランジ部
19	"	M 16 × 60 ( 2 N . 2 PW )			0.22	44	9.68	標識板取付金具部
20								
合計							5640.42	kg

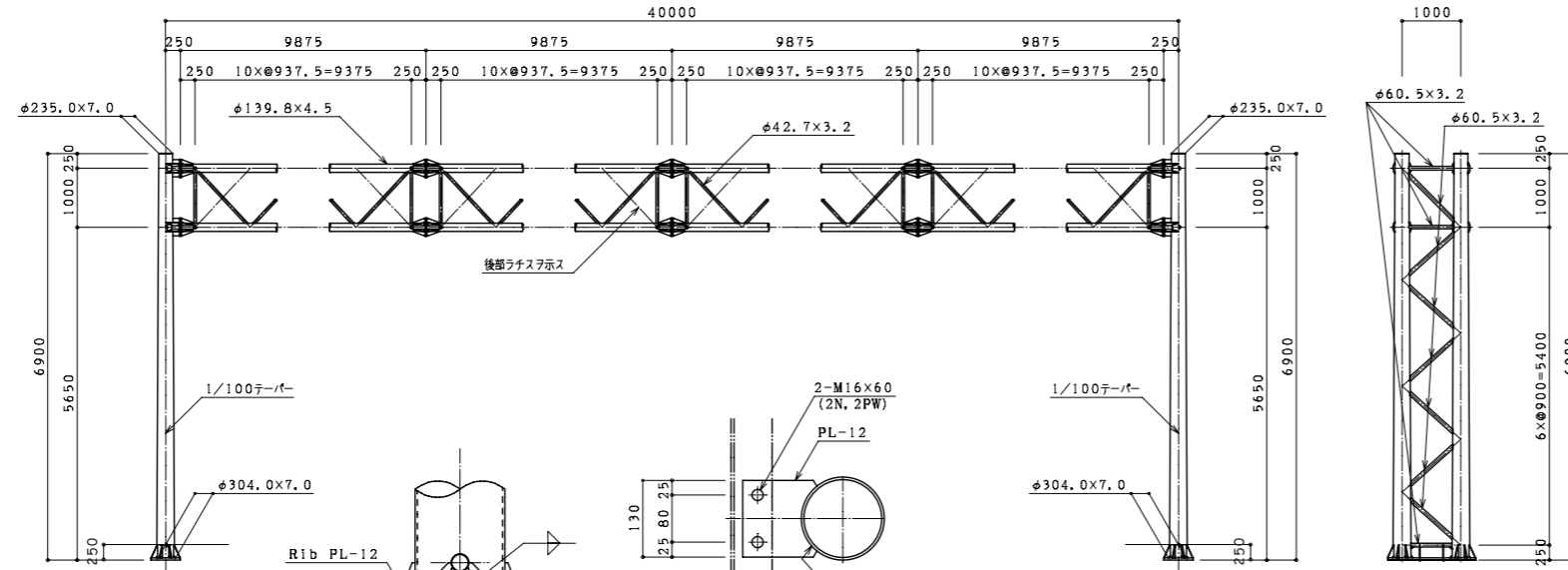
アンカーボルト

番号	種別	形状寸法 mm	長さ mm	単位質量 kg/m <sup>2</sup>	1個当り質量 kg/piece	員数	質量 kg	備考
1	丸鋼	φ 34	900	7.13	6.42	16	102.72	ボルト
2	鋼板	FB-100 × 6	1450	4.71	6.83	8	54.64	フレーム
3	"	FB-100 × 6	450	4.71	2.12	16	33.92	フレーム
4	ナット	M 33			0.28	48	13.44	
5	ワッシャー	M 33			0.09	16	1.44	
6	ナット	M 33			-	16	-	ネジ込式
合計							206.16	kg



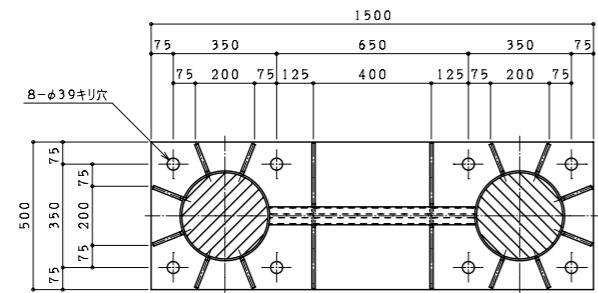
構造図 門型式 (オーバーヘッド式) トラス型 [タイプD]

型式 D-40-22

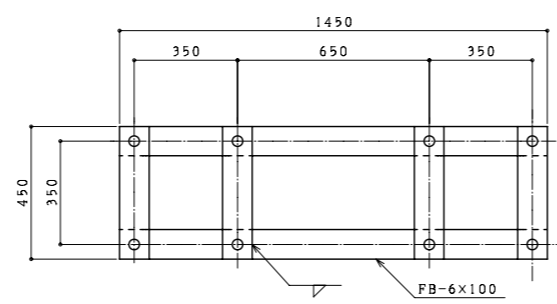


A-A 矢視図

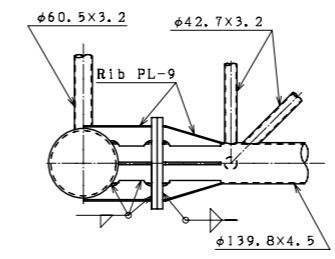
標識板取付金具詳細図



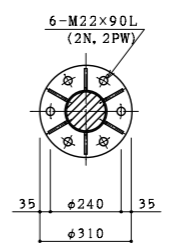
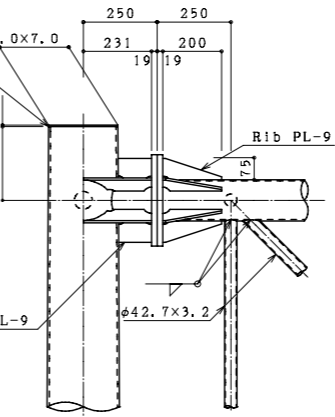
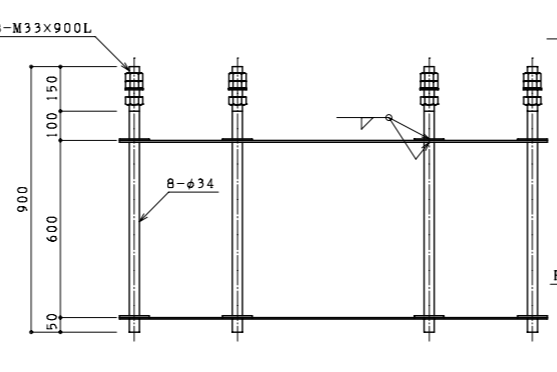
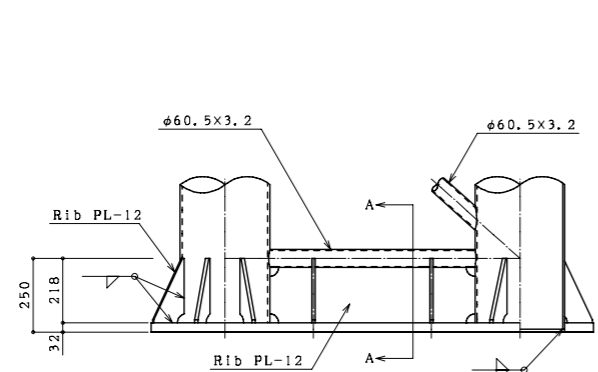
ベースプレート詳細図



アンカーボルト詳細図



梁接合部詳細図



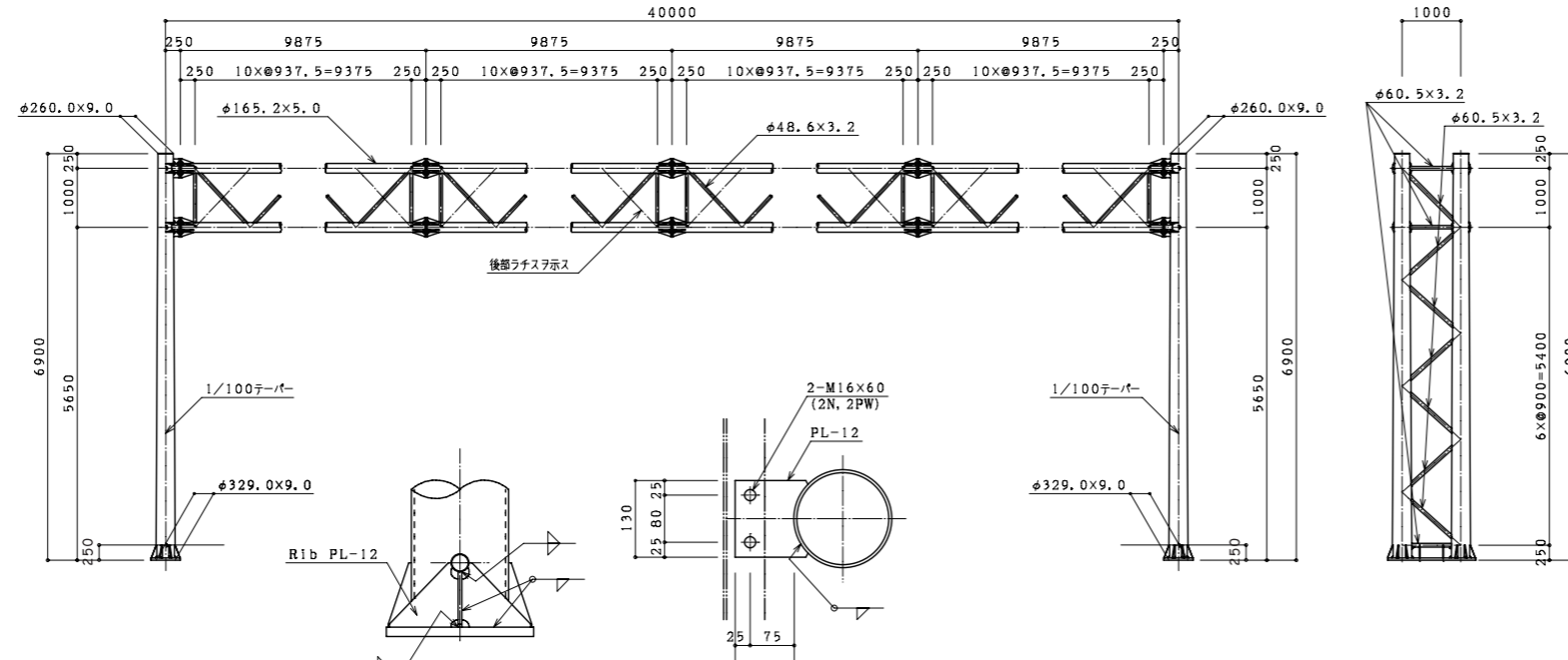
番号	種別	形状寸法 mm	長さ mm	単位質量 kg/m <sup>2</sup>	1個当り質量 kg/piece	員数	質量 kg	備考
1	鋼管	φ 235.0 ~ φ 304.0 × 7.0	6900	54.95	320.85	4	1283.40	支柱
2	"	φ 60.5 × 3.2	730	4.52	3.30	6	19.80	支柱水平ラチス
3	"	φ 60.5 × 3.2	1093	4.52	4.94	2	9.88	支柱斜ラチス
4	"	φ 60.5 × 3.2	1037	4.52	4.69	12	56.28	"
5	"	φ 139.8 × 4.5	40000	15.0	600.00	4	2400.00	梁
6	"	φ 42.7 × 3.2	860	3.12	2.68	32	85.76	梁水平ラチス
7	"	φ 42.7 × 3.2	1219	3.12	3.80	160	608.00	梁斜ラチス
8	鋼板	PL- 32 × 500 × 1500		251.2	188.40	2	376.80	ベース
9	"	PL- 12 × 105 × 218 × 10		94.20	1.18	24	28.32	ベースリブ
10	"	PL- 12 × 187 × 696		94.20	12.26	2	24.52	"
11	"	PL- 12 × 234 × 218 × 34		94.20	2.75	8	22.00	"
12	"	PL- 19 × φ 310		149.2	11.26	40	450.40	フランジ
13	"	PL- 9 × 75 × 200 × 10		70.65	0.60	192	115.20	フランジリブ
14	"	PL- 9 × 109 × 75		70.65	0.58	16	9.28	"
15	"	PL- 9 × 231 × 75		70.65	1.22	32	39.04	"
16	"	PL- 4.5 × φ 235.0		35.32	1.53	4	6.12	キャップ
17	"	PL- 12 × 130 × 120		94.20	1.47	24	35.28	標識板取付金具
18	ボルト	M 22 × 90 ( 2 N , 2 PW )			0.53	120	63.60	フランジ部
19	"	M 16 × 60 ( 2 N , 2 PW )			0.22	48	10.56	標識板取付金具部
20								
合計							5644.24	kg

アンカーボルト

番号	種別	形状寸法 mm	長さ mm	単位質量 kg/m <sup>2</sup>	1個当り質量 kg/piece	員数	質量 kg	備考
1	丸鋼	φ 34	900	7.13	6.42	16	102.72	ボルト
2	鋼板	FB-100 × 6	1450	4.71	6.83	8	54.64	フレーム
3	"	FB-100 × 6	450	4.71	2.12	16	33.92	フレーム
4	ナット	M 33			0.28	48	13.44	
5	ワッシャー	M 33			0.09	16	1.44	
6	ワッシャー	M 33			-	16	-	ネジ込式
合計							206.16	kg

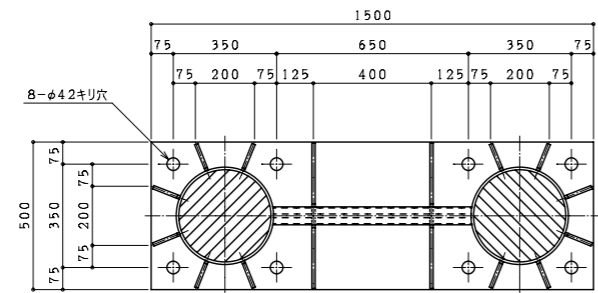
構造図 門型式 (オーバーヘッド式) トラス型 [タイプD]

型式 D-40-24

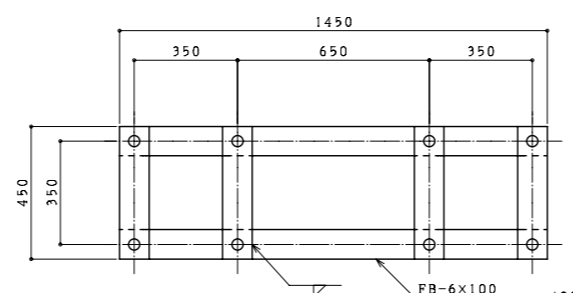


A-A 矢視図

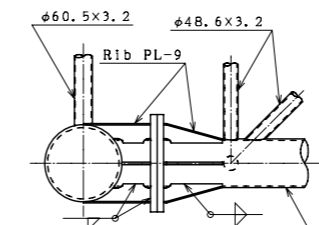
標識板取付金具詳細図



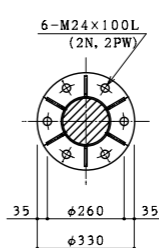
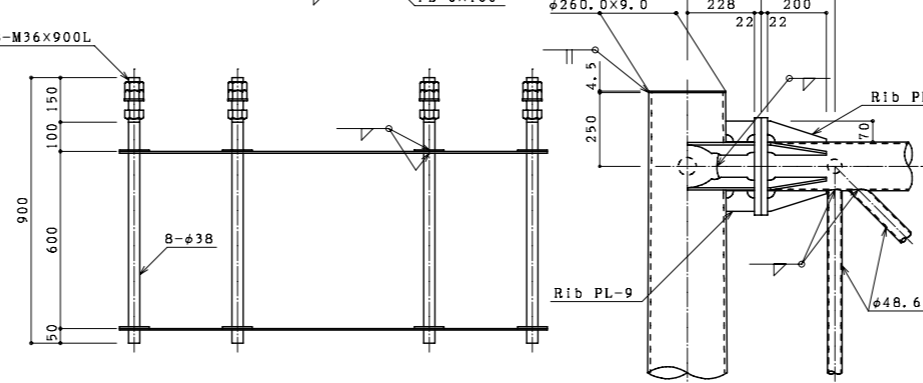
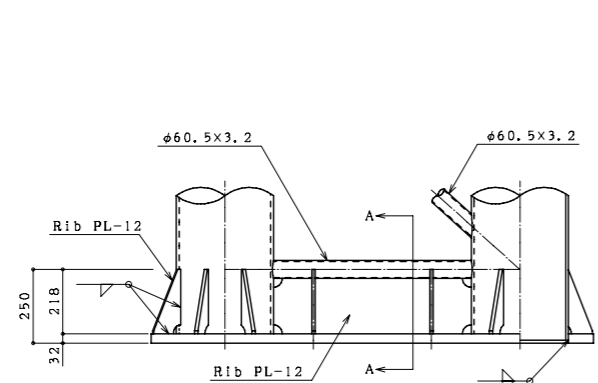
ベースプレート詳細図



アンカーボルト詳細図



梁接合部詳細図



番号	種別	形状寸法 mm	長さ mm	単位質量 kg/m <sup>2</sup>	1個当り質量 kg/piece	員数	質量 kg	備考
1	鋼管	φ 260.0 ~ φ 329.0 × 9.0	6900	70.65	450.79	4	1803.16	支柱
2	"	φ 60.5 × 3.2	705	4.52	3.19	6	19.14	支柱水平ラチス
3	"	φ 60.5 × 3.2	1058	4.52	4.78	2	9.56	支柱斜ラチス
4	"	φ 60.5 × 3.2	1003	4.52	4.53	12	54.36	"
5	"	φ 165.2 × 5.0	40000	19.8	792.00	4	3168.00	梁
6	"	φ 48.6 × 3.2	834	3.58	2.99	32	95.68	梁水平ラチス
7	"	φ 48.6 × 3.2	1189	3.58	4.26	160	681.60	梁斜ラチス
8	鋼板	PL- 32 × 500 × 1500		251.2	188.40	2	376.80	ベース
9	"	PL- 12 × 95 × 218 × 10		94.20	1.08	24	25.92	ベースリブ
10	"	PL- 12 × 187 × 671		94.20	11.82	2	23.64	"
11	"	PL- 12 × 234 × 218 × 34		94.20	2.75	8	22.00	"
12	"	PL- 22 × φ 330		172.7	14.76	40	590.40	フランジ
13	"	PL- 9 × 70 × 200 × 10		70.65	0.57	192	109.44	フランジリブ
14	"	PL- 9 × 94 × 70		70.65	0.46	16	7.36	"
15	"	PL- 9 × 228 × 70		70.65	1.13	32	36.16	"
16	"	PL- 4.5 × φ 260.0		35.32	1.87	4	7.48	キャップ
17	"	PL- 12 × 130 × 120		94.20	1.47	26	38.22	標識板取付金具
18	ボルト	M 24 × 100 ( 2 N , 2 PW )			0.74	120	88.80	フランジ部
19	"	M 16 × 60 ( 2 N , 2 PW )			0.22	52	11.44	標識板取付金具部
20								
合計							7169.16	kg

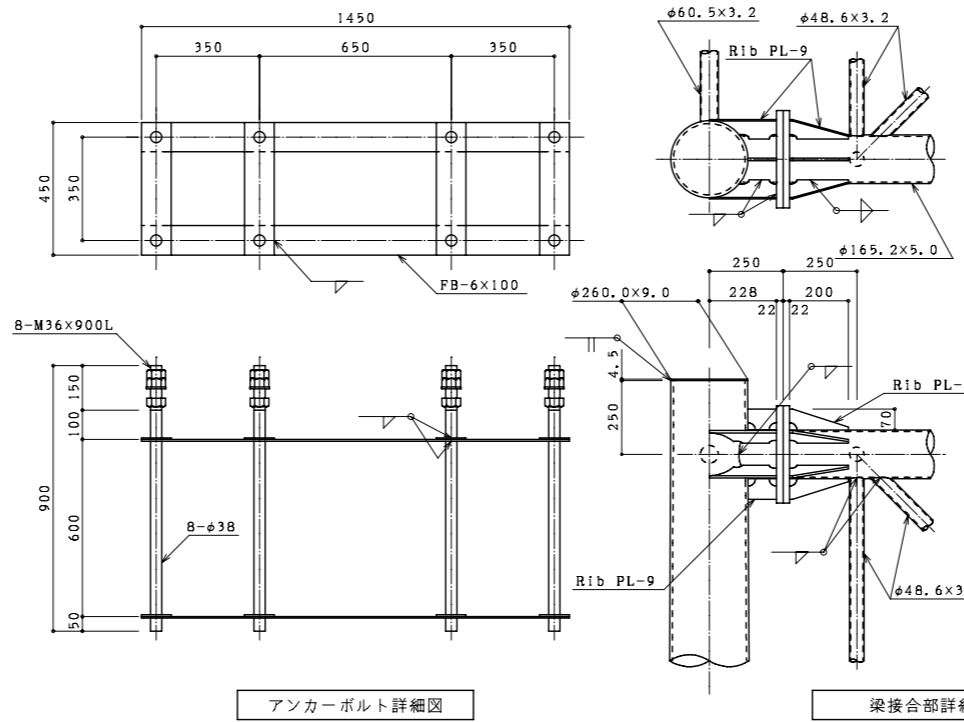
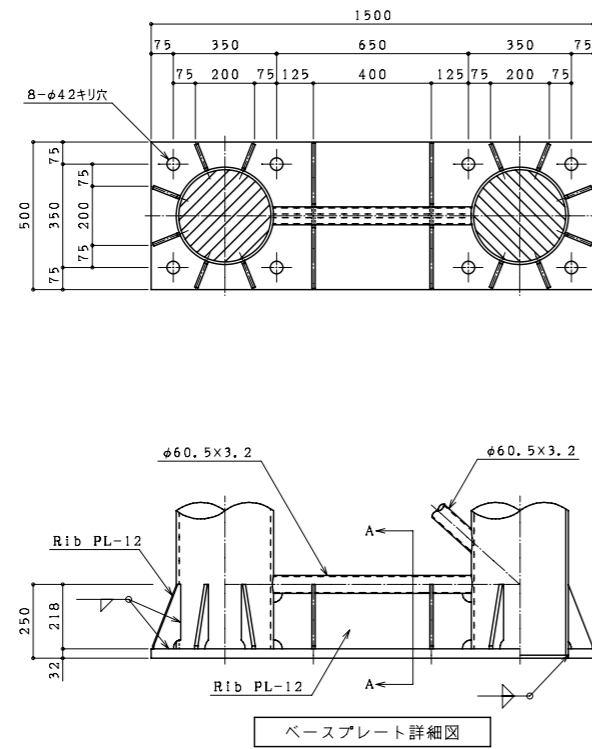
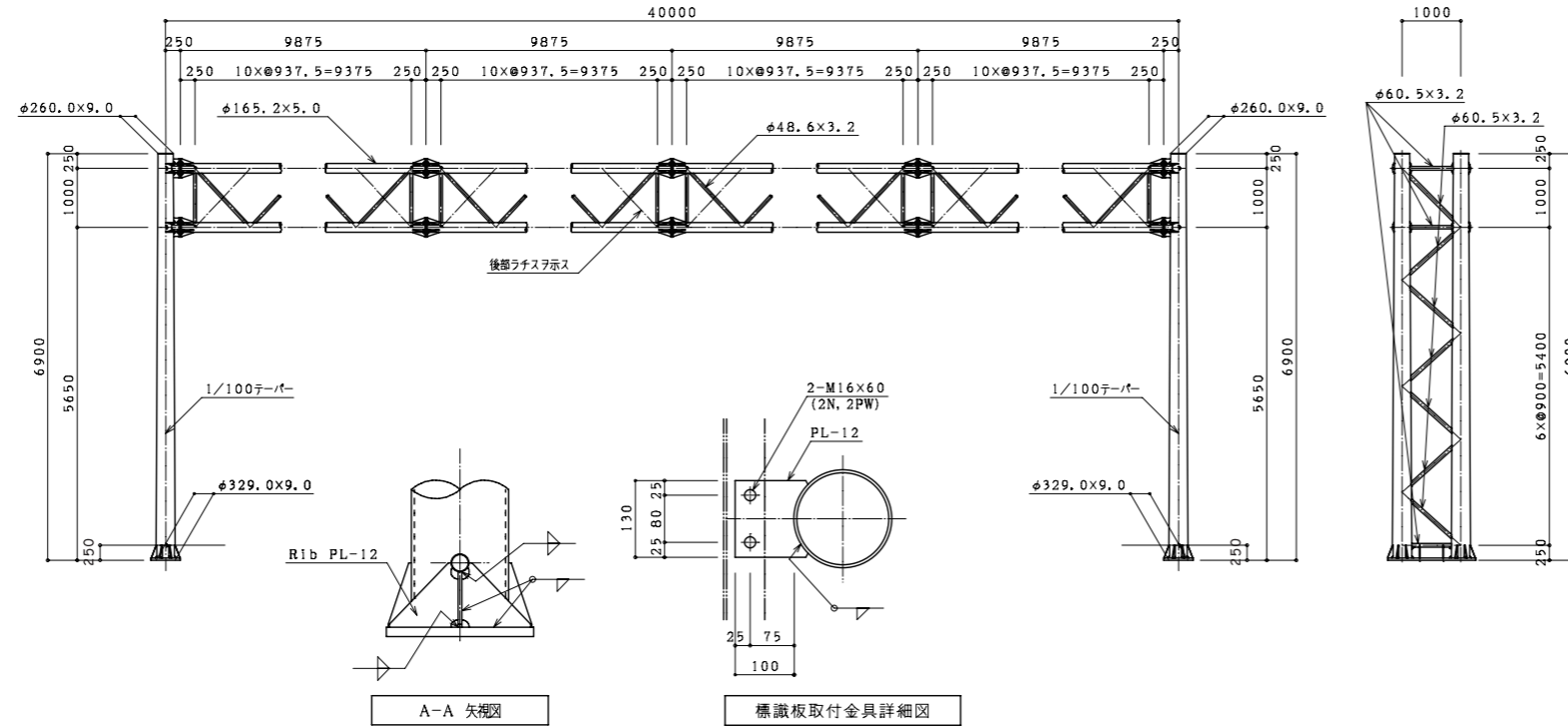
アンカーボルト

番号	種別	形状寸法 mm	長さ mm	単位質量 kg/m <sup>2</sup>	1個当り質量 kg/piece	員数	質量 kg	備考
1	丸鋼	φ 38	900	8.90	8.01	16	128.16	ボルト
2	鋼板	FB-100 × 6	1450	4.71	6.83	8	54.64	フレーム
3	"	FB-100 × 6	450	4.71	2.12	16	33.92	フレーム
4	ナット	M 36			0.38	48	18.24	
5	ワッシャー	M 36			0.10	16	1.60	
6	ナット	M 36			-	16	-	ネジ込式
合計							236.56	kg



構造図 門型式 (オーバーヘッド式) トラス型 [タイプD]

型式 D-40-26



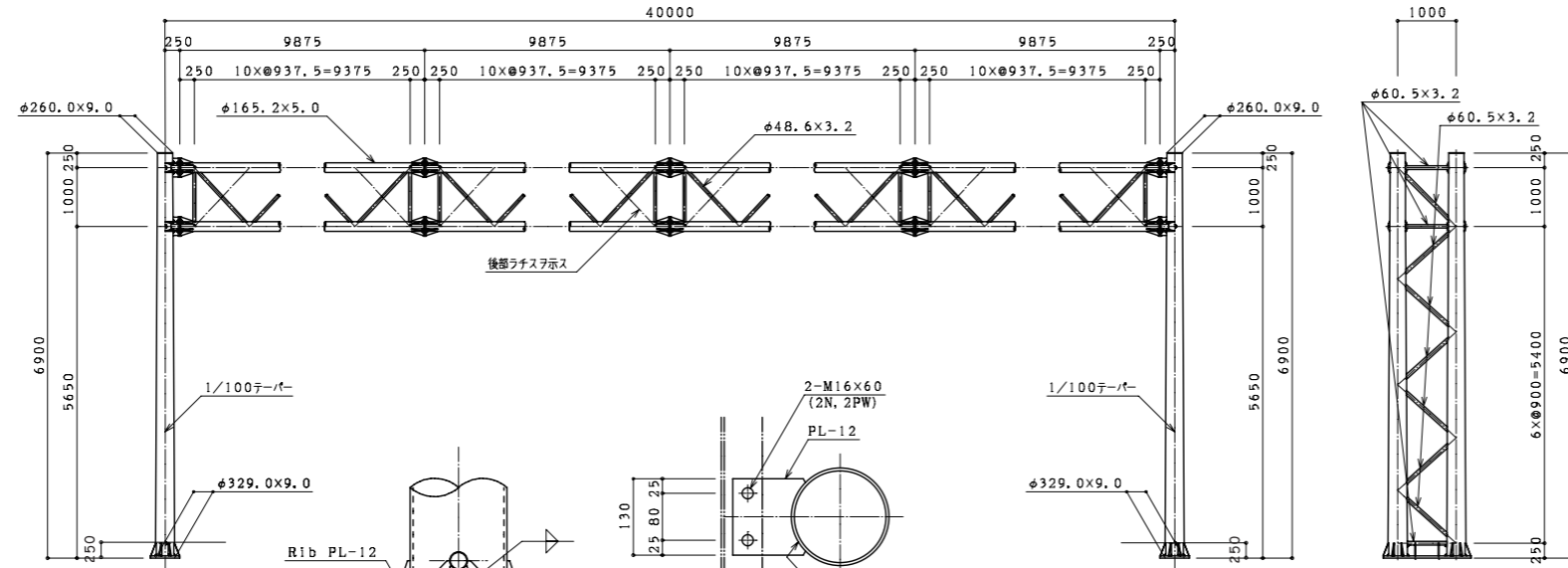
番号	種別	形状寸法 mm	長さ mm	単位質量 kg/m <sup>2</sup>	1個当り質量 kg/piece	員数	質量 kg	備考
1	鋼管	φ 260.0 ~ φ 329.0 × 9.0	6900	70.65	450.79	4	1803.16	支柱
2	"	φ 60.5 × 3.2	705	4.52	3.19	6	19.14	支柱水平ラチス
3	"	φ 60.5 × 3.2	1058	4.52	4.78	2	9.56	支柱斜ラチス
4	"	φ 60.5 × 3.2	1003	4.52	4.53	12	54.36	"
5	"	φ 165.2 × 5.0	40000	19.8	792.00	4	3168.00	梁
6	"	φ 48.6 × 3.2	834	3.58	2.99	32	95.68	梁水平ラチス
7	"	φ 48.6 × 3.2	1189	3.58	4.26	160	681.60	梁斜ラチス
8	鋼板	PL- 32 × 500 × 1500		251.2	188.40	2	376.80	ベース
9	"	PL- 12 × 95 × 218 × 10		94.20	1.08	24	25.92	ベースリブ
10	"	PL- 12 × 187 × 671		94.20	11.82	2	23.64	"
11	"	PL- 12 × 234 × 218 × 34		94.20	2.75	8	22.00	"
12	"	PL- 22 × φ 330		172.7	14.76	40	590.40	フランジ
13	"	PL- 9 × 70 × 200 × 10		70.65	0.57	192	109.44	フランジリブ
14	"	PL- 9 × 94 × 70		70.65	0.46	16	7.36	"
15	"	PL- 9 × 228 × 70		70.65	1.13	32	36.16	"
16	"	PL- 4.5 × φ 260.0		35.32	1.87	4	7.48	キャップ
17	"	PL- 12 × 130 × 120		94.20	1.47	28	41.16	標識板取付金具
18	ボルト	M 24 × 100 ( 2 N , 2 PW )			0.74	120	88.80	フランジ部
19	"	M 16 × 60 ( 2 N , 2 PW )			0.22	56	12.32	標識板取付金具部
20								
合計							7172.98	kg

アンカーボルト

番号	種別	形状寸法 mm	長さ mm	単位質量 kg/m <sup>2</sup>	1個当り質量 kg/piece	員数	質量 kg	備考
1	丸鋼	φ 38	900	8.90	8.01	16	128.16	ボルト
2	鋼板	FB-100 × 6	1450	4.71	6.83	8	54.64	フレーム
3	"	FB-100 × 6	450	4.71	2.12	16	33.92	フレーム
4	ナット	M 36			0.38	48	18.24	
5	ワッシャー	M 36			0.10	16	1.60	
6	ゲージ ナット	M 36			-	16	-	ネジ込式
合計							236.56	kg

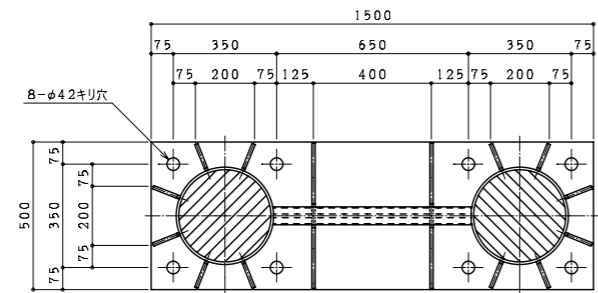
構造図 門型式 (オーバーヘッド式) トラス型 [タイプD]

型式 D-40-28

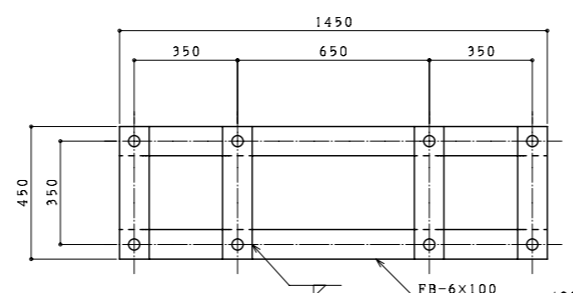


A-A 矢視図

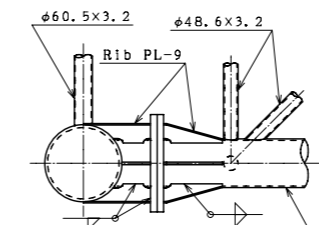
標識板取付金具詳細図



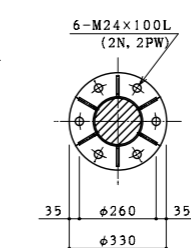
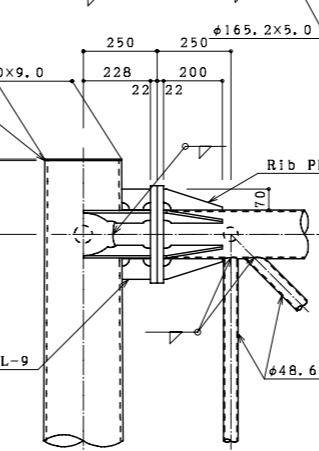
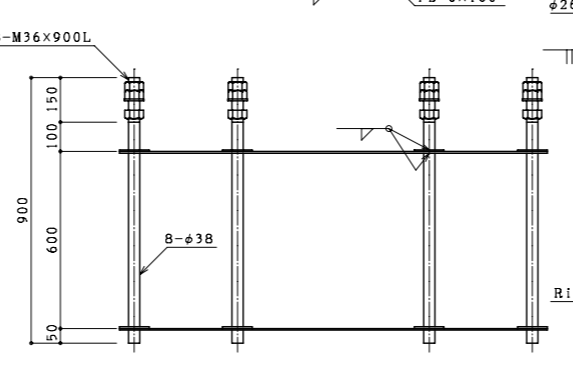
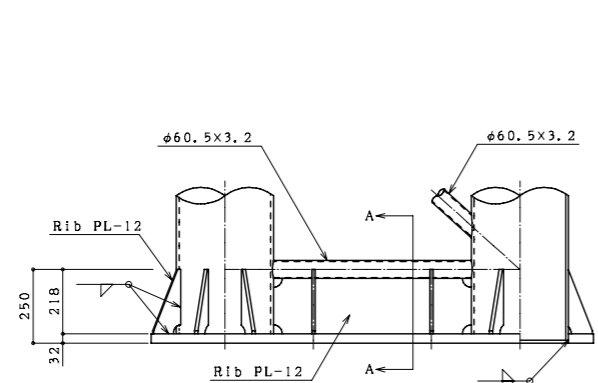
ベースプレート詳細図



アンカーボルト詳細図



梁接合部詳細図



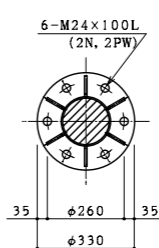
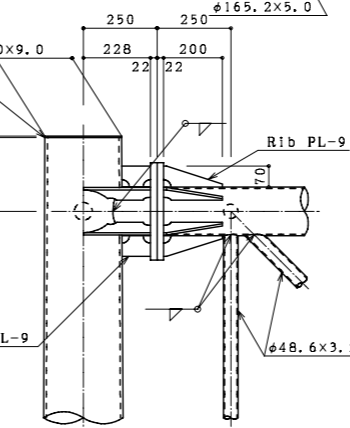
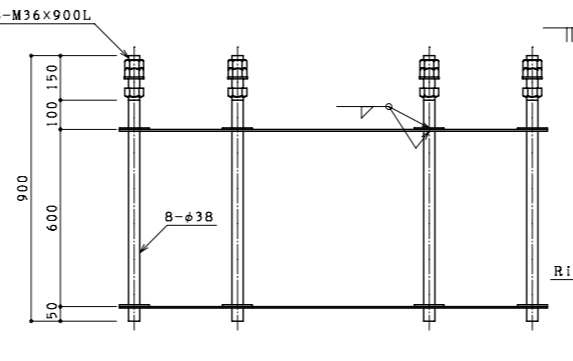
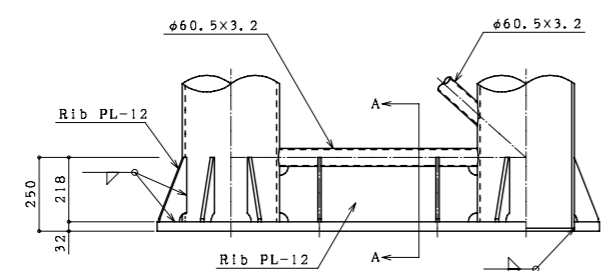
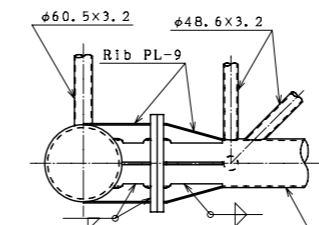
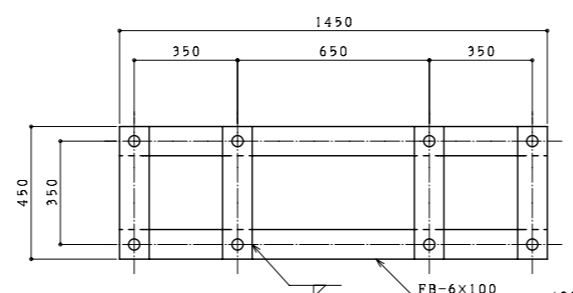
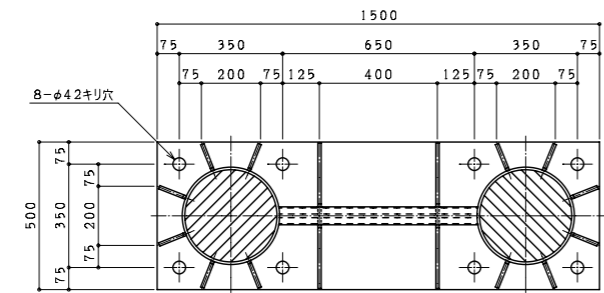
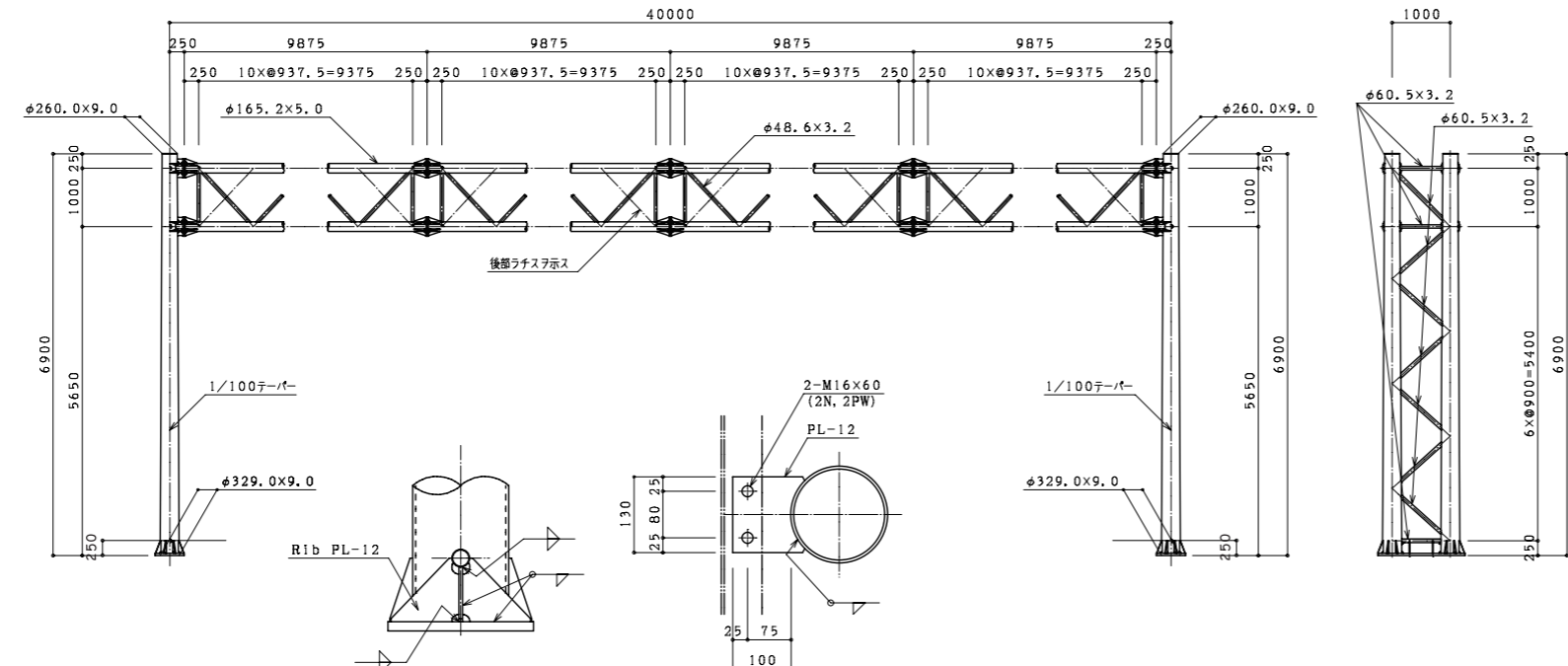
番号	種別	形状寸法 mm	長さ mm	単位質量 kg/m <sup>2</sup>	1個当り質量 kg/piece	員数	質量 kg	備考
1	鋼管	φ 260.0 ~ φ 329.0 × 9.0	6900	70.65	450.79	4	1803.16	支柱
2	"	φ 60.5 × 3.2	705	4.52	3.19	6	19.14	支柱水平ラチス
3	"	φ 60.5 × 3.2	1058	4.52	4.78	2	9.56	支柱斜ラチス
4	"	φ 60.5 × 3.2	1003	4.52	4.53	12	54.36	"
5	"	φ 165.2 × 5.0	40000	19.8	792.00	4	3168.00	梁
6	"	φ 48.6 × 3.2	834	3.58	2.99	32	95.68	梁水平ラチス
7	"	φ 48.6 × 3.2	1189	4.26	4.26	160	681.60	梁斜ラチス
8	鋼板	PL- 32 × 500 × 1500		251.2	188.40	2	376.80	ベース
9	"	PL- 12 × 95 × 218 × 10		94.20	1.08	24	25.92	ベースリブ
10	"	PL- 12 × 187 × 671		94.20	11.82	2	23.64	"
11	"	PL- 12 × 234 × 218 × 34		94.20	2.75	8	22.00	"
12	"	PL- 22 × φ 330		172.7	14.76	40	590.40	フランジ
13	"	PL- 9 × 70 × 200 × 10		70.65	0.57	192	109.44	フランジリブ
14	"	PL- 9 × 94 × 70		70.65	0.46	16	7.36	"
15	"	PL- 9 × 228 × 70		70.65	1.13	32	36.16	"
16	"	PL- 4.5 × φ 260.0		35.32	1.87	4	7.48	キャップ
17	"	PL- 12 × 130 × 120		94.20	1.47	32	47.04	標識板取付金具
18	ボルト	M 24 × 100 ( 2 N , 2 PW )			0.74	120	88.80	フランジ部
19	"	M 16 × 60 ( 2 N , 2 PW )			0.22	64	14.08	標識板取付金具部
20								
合計							7180.62	kg

アンカーボルト

番号	種別	形状寸法 mm	長さ mm	単位質量 kg/m <sup>2</sup>	1個当り質量 kg/piece	員数	質量 kg	備考
1	丸鋼	φ 38	900	8.90	8.01	16	128.16	ボルト
2	鋼板	FB-100 × 6	1450	4.71	6.83	8	54.64	フレーム
3	"	FB-100 × 6	450	4.71	2.12	16	33.92	フレーム
4	ナット	M 36			0.38	48	18.24	
5	ワッシャー	M 36			0.10	16	1.60	
6	ゲージ ナット	M 36			-	16	-	ネジ込式
合計							236.56	kg

構造図 門型式 (オーバーヘッド式) トラス型 [タイプD]

型式 D-40-30



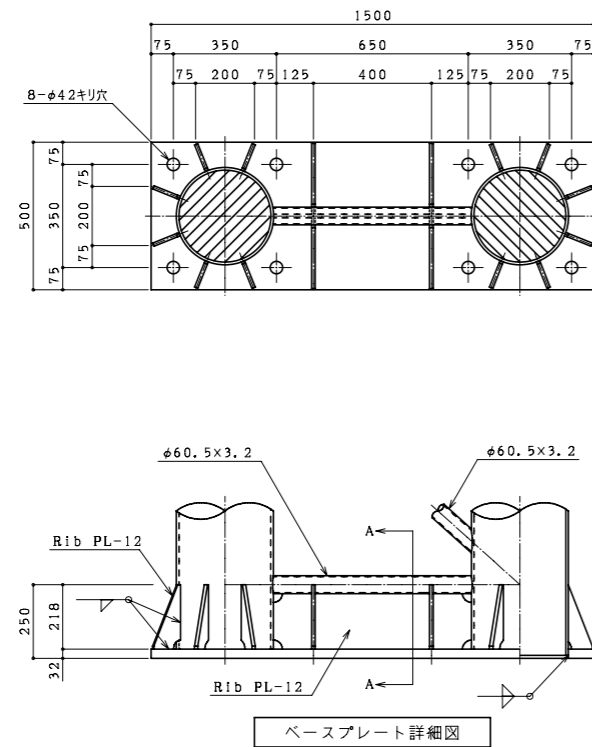
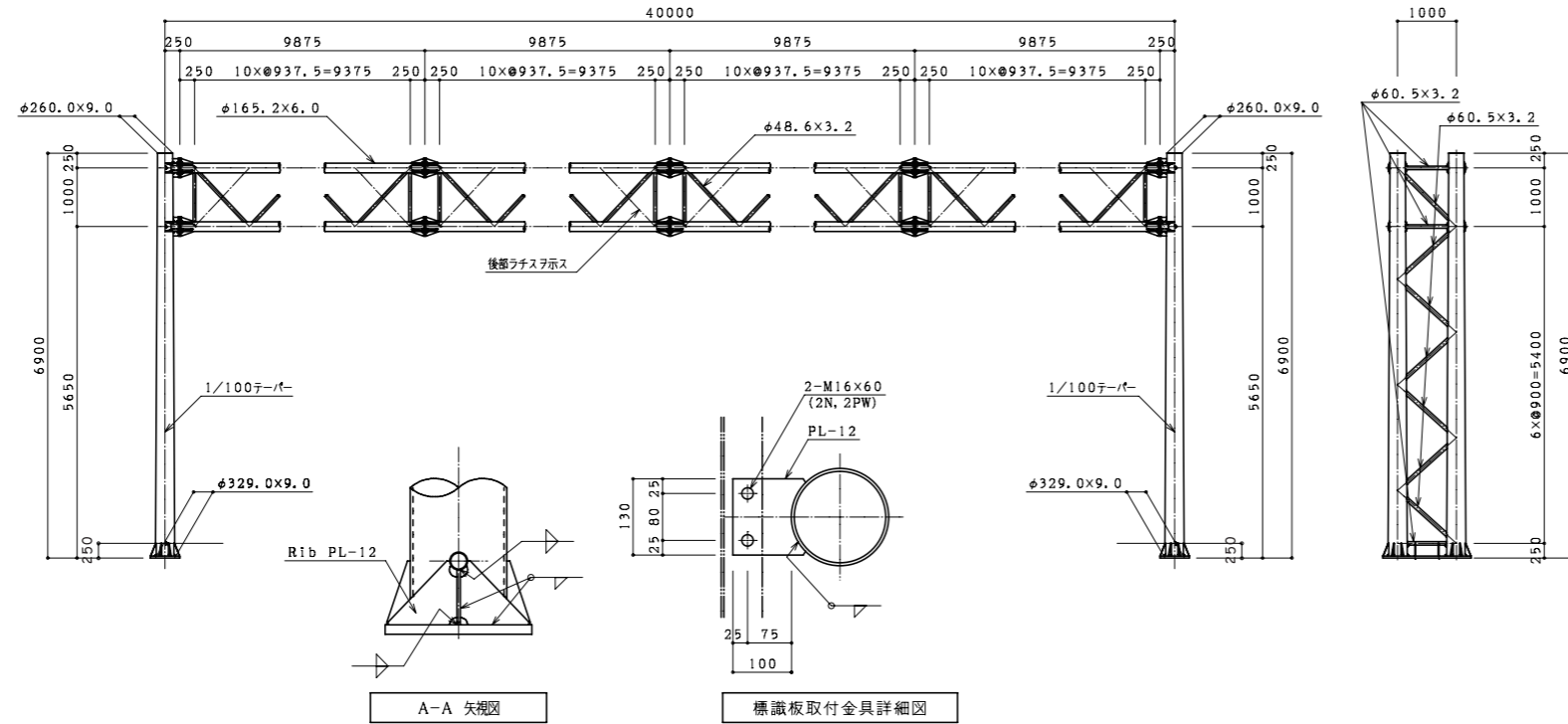
番号	種別	形状寸法 mm	長さ mm	単位質量 kg/m <sup>2</sup>	1個当り質量 kg/piece	員数	質量 kg	備考
1	鋼管	φ 260.0 ~ φ 329.0 × 9.0	6900	70.65	450.79	4	1803.16	支柱
2	"	φ 60.5 × 3.2	705	4.52	3.19	6	19.14	支柱水平ラチス
3	"	φ 60.5 × 3.2	1058	4.52	4.78	2	9.56	支柱斜ラチス
4	"	φ 60.5 × 3.2	1003	4.52	4.53	12	54.36	"
5	"	φ 165.2 × 5.0	40000	19.8	792.00	4	3168.00	梁
6	"	φ 48.6 × 3.2	834	3.58	2.99	32	95.68	梁水平ラチス
7	"	φ 48.6 × 3.2	1189	3.58	4.26	160	681.60	梁斜ラチス
8	鋼板	PL- 32 × 500 × 1500		251.2	188.40	2	376.80	ベース
9	"	PL- 12 × 95 × 218 × 10		94.20	1.08	24	25.92	ベースリブ
10	"	PL- 12 × 187 × 671		94.20	11.82	2	23.64	"
11	"	PL- 12 × 234 × 218 × 34		94.20	2.75	8	22.00	"
12	"	PL- 22 × φ 330		172.7	14.76	40	590.40	フランジ
13	"	PL- 9 × 70 × 200 × 10		70.65	0.57	192	109.44	フランジリブ
14	"	PL- 9 × 94 × 70		70.65	0.46	16	7.36	"
15	"	PL- 9 × 228 × 70		70.65	1.13	32	36.16	"
16	"	PL- 4.5 × φ 260.0		35.32	1.87	4	7.48	キャップ
17	"	PL- 12 × 130 × 120		94.20	1.47	34	49.98	標識板取付金具
18	ボルト	M 24 × 100 ( 2 N . 2 PW )			0.74	120	88.80	フランジ部
19	"	M 16 × 60 ( 2 N . 2 PW )			0.22	68	14.96	標識板取付金具部
20								
合計							7184.44	kg

アンカーボルト

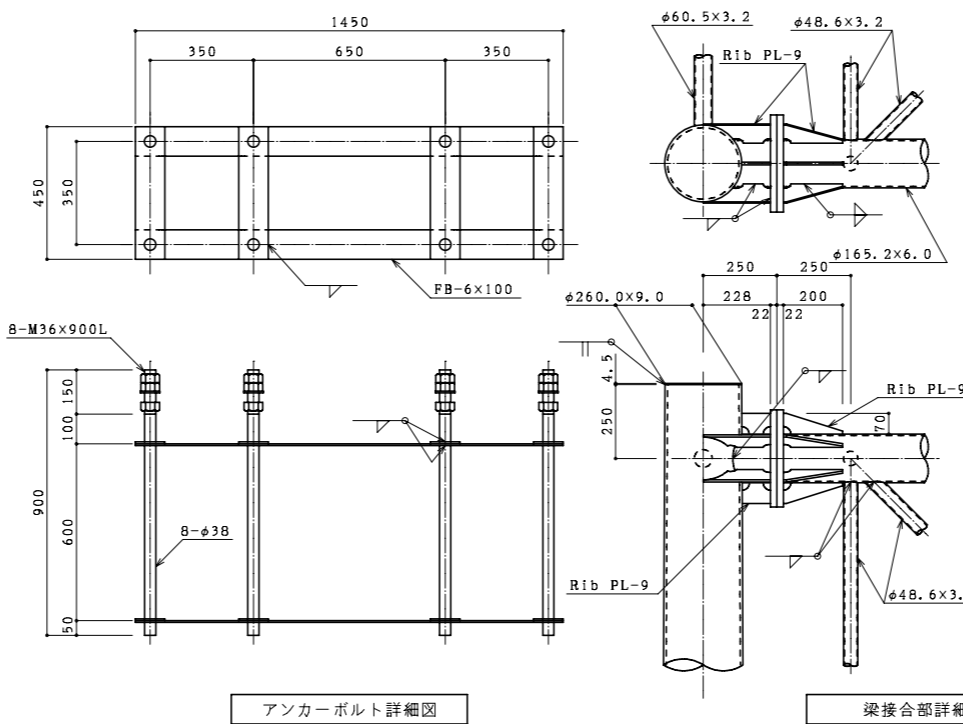
番号	種別	形状寸法 mm	長さ mm	単位質量 kg/m <sup>2</sup>	1個当り質量 kg/piece	員数	質量 kg	備考
1	丸鋼	φ 38	900	8.90	8.01	16	128.16	ボルト
2	鋼板	FB-100 × 6	1450	4.71	6.83	8	54.64	フレーム
3	"	FB-100 × 6	450	4.71	2.12	16	33.92	フレーム
4	ナット	M 36			0.38	48	18.24	
5	ワッシャー	M 36			0.10	16	1.60	
6	ゲージ ワッシャー	M 36			-	16	-	ネジ込式
合計							236.56	kg

構造図 門型式 (オーバーヘッド式) トラス型 [タイプD]

型式 D-40-32



ベースプレート詳細図



アンカーボルト詳細図

梁接合部詳細図

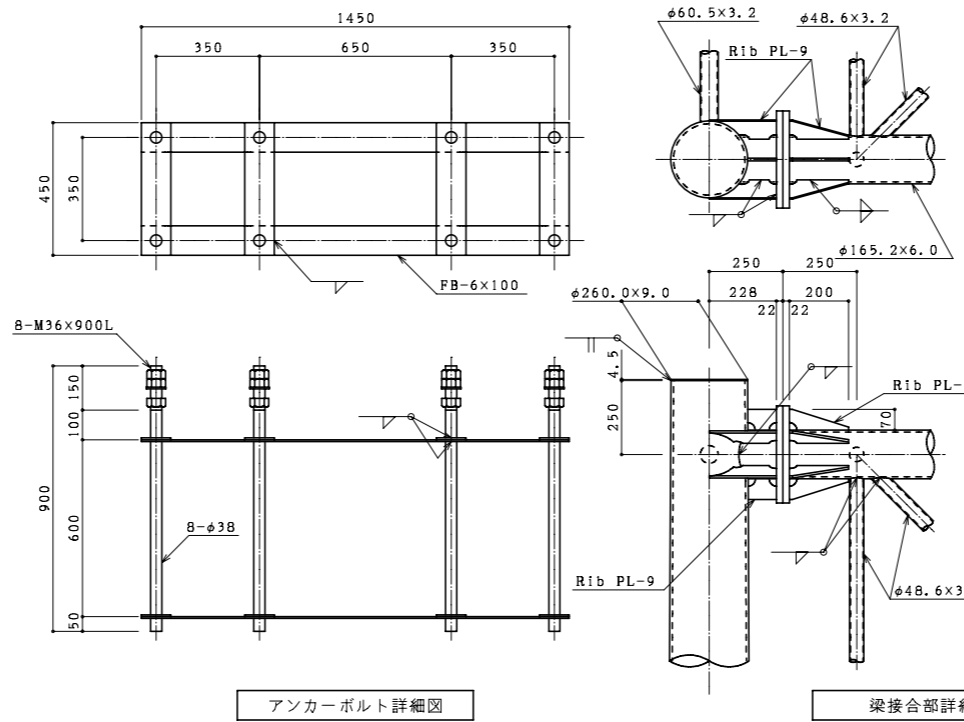
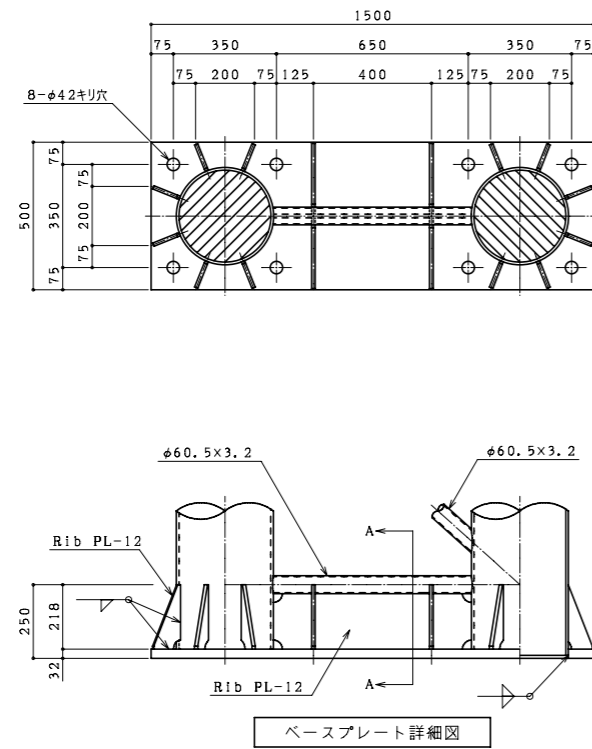
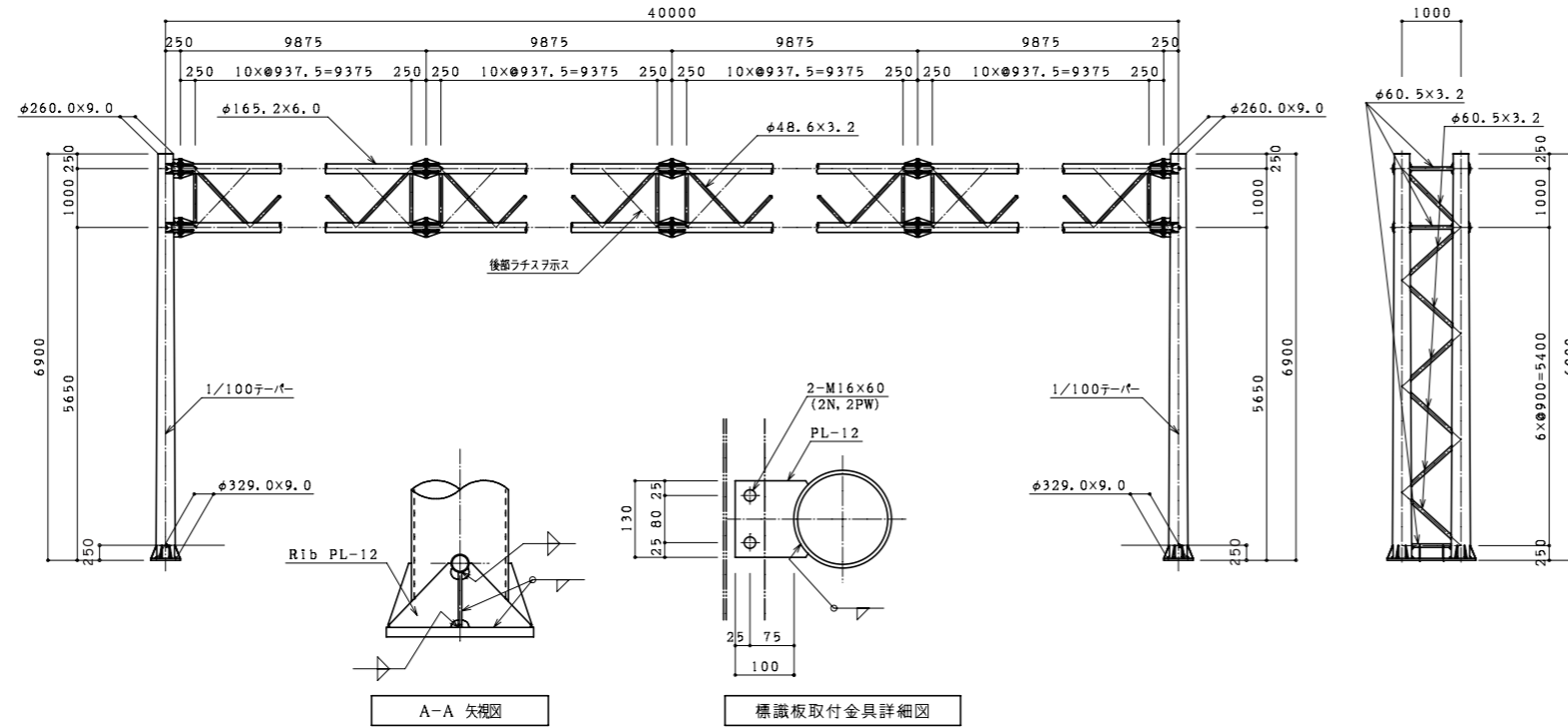
番号	種別	形状寸法 mm	長さ mm	単位質量 kg/m <sup>2</sup>	1個当り質量 kg/piece	員数	質量 kg	備考
1	鋼管	φ 260.0 ~ φ 329.0 × 9.0	6900	70.65	450.79	4	1803.16	支柱
2	"	φ 60.5 × 3.2	705	4.52	3.19	6	19.14	支柱水平ラチス
3	"	φ 60.5 × 3.2	1058	4.52	4.78	2	9.56	支柱斜ラチス
4	"	φ 60.5 × 3.2	1003	4.52	4.53	12	54.36	"
5	"	φ 165.2 × 6.0	40000	23.6	944.00	4	3776.00	梁
6	"	φ 48.6 × 3.2	834	3.58	2.99	32	95.68	梁水平ラチス
7	"	φ 48.6 × 3.2	1189	4.26	160	681.60	梁斜ラチス	
8	鋼板	PL- 32 × 500 × 1500		251.2	188.40	2	376.80	ベース
9	"	PL- 12 × 95 × 218 × 10		94.20	1.08	24	25.92	ベースリブ
10	"	PL- 12 × 187 × 671		94.20	11.82	2	23.64	"
11	"	PL- 12 × 234 × 218 × 34		94.20	2.75	8	22.00	"
12	"	PL- 22 × φ 330		172.7	14.76	40	590.40	フランジ
13	"	PL- 9 × 70 × 200 × 10		70.65	0.57	192	109.44	フランジリブ
14	"	PL- 9 × 94 × 70		70.65	0.46	16	7.36	"
15	"	PL- 9 × 228 × 70		70.65	1.13	32	36.16	"
16	"	PL- 4.5 × φ 260.0		35.32	1.87	4	7.48	キャップ
17	"	PL- 12 × 130 × 120		94.20	1.47	36	52.92	標識板取付金具
18	ボルト	M 27 × 105 ( 2 N . 2 PW )			1.03	120	123.60	フランジ部
19	"	M 16 × 60 ( 2 N . 2 PW )			0.22	72	15.84	標識板取付金具部
20								
合計							7831.06	kg

アンカーボルト

番号	種別	形状寸法 mm	長さ mm	単位質量 kg/m <sup>2</sup>	1個当り質量 kg/piece	員数	質量 kg	備考
1	丸鋼	φ 38	900	8.90	8.01	16	128.16	ボルト
2	鋼板	FB- 100 × 6	1450	4.71	6.83	8	54.64	フレーム
3	"	FB- 100 × 6	450	4.71	2.12	16	33.92	フレーム
4	ナット	M 36			0.38	48	18.24	
5	ワッシャー	M 36			0.10	16	1.60	
6	ゲージ ワッシャー	M 36			-	16	-	ネジ込式
合計							236.56	kg

構造図 門型式 (オーバーヘッド式) トラス型 [タイプD]

型式 D-40-34



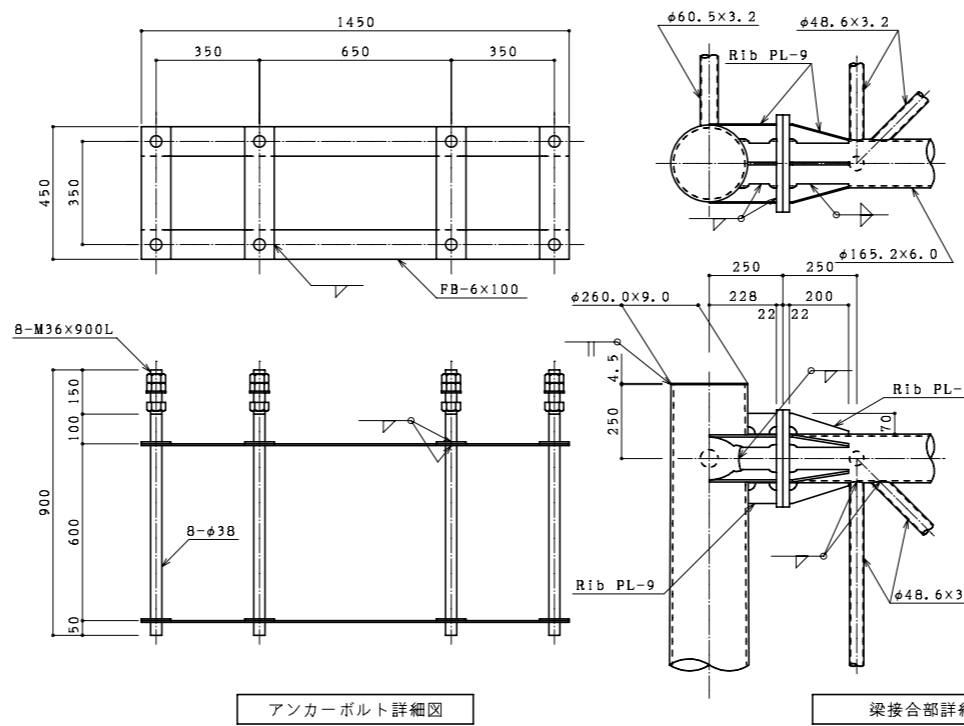
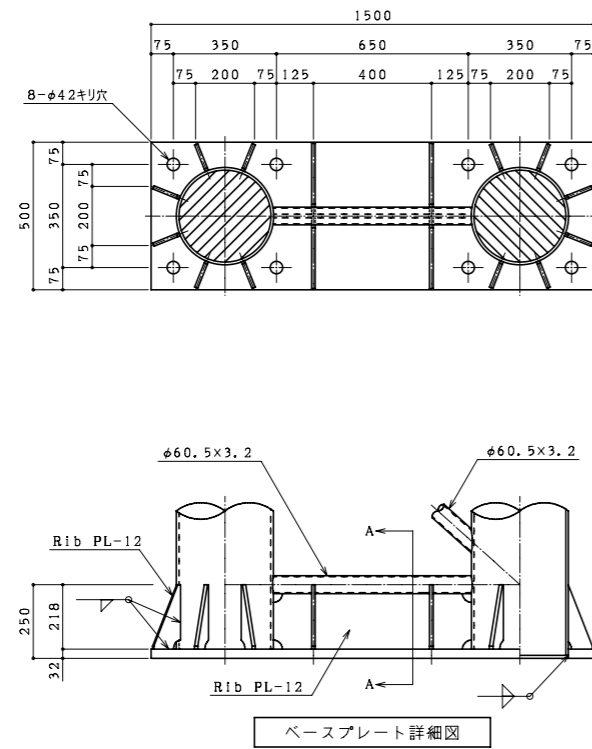
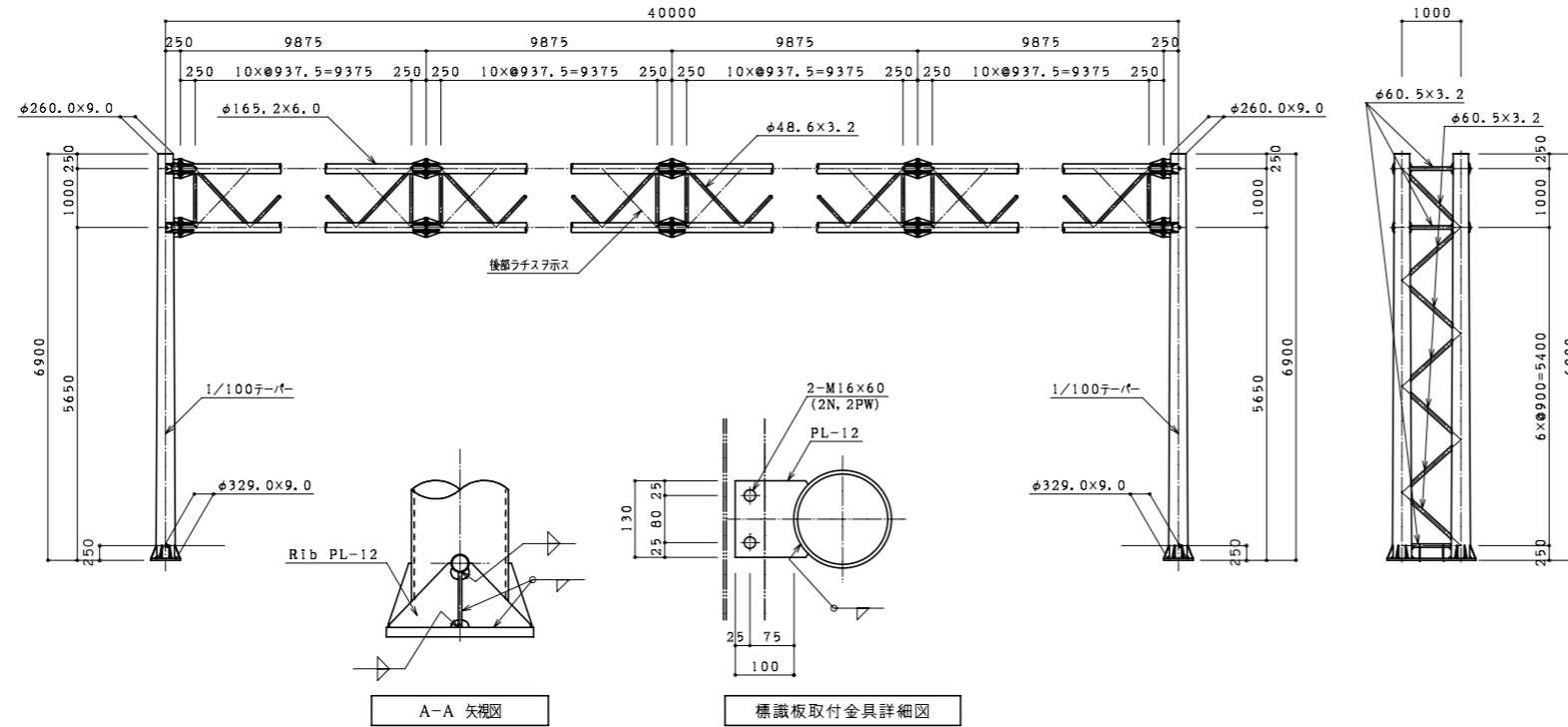
番号	種別	形状寸法 mm	長さ mm	単位質量 kg/m <sup>2</sup>	1個当り質量 kg/piece	員数	質量 kg	備考
1	鋼管	φ 260.0 ~ φ 329.0 × 9.0	6900	70.65	450.79	4	1803.16	支柱
2	"	φ 60.5 × 3.2	705	4.52	3.19	6	19.14	支柱水平ラチス
3	"	φ 60.5 × 3.2	1058	4.52	4.78	2	9.56	支柱斜ラチス
4	"	φ 60.5 × 3.2	1003	4.52	4.53	12	54.36	"
5	"	φ 165.2 × 6.0	40000	23.6	944.00	4	3776.00	梁
6	"	φ 48.6 × 3.2	834	3.58	2.99	32	95.68	梁水平ラチス
7	"	φ 48.6 × 3.2	1189	4.26	4.26	160	681.60	梁斜ラチス
8	鋼板	PL- 32 × 500 × 1500		251.2	188.40	2	376.80	ベース
9	"	PL- 12 × 95 × 218 × 10		94.20	1.08	24	25.92	ベースリブ
10	"	PL- 12 × 187 × 671		94.20	11.82	2	23.64	"
11	"	PL- 12 × 234 × 218 × 34		94.20	2.75	8	22.00	"
12	"	PL- 22 × φ 330		172.7	14.76	40	590.40	フランジ
13	"	PL- 9 × 70 × 200 × 10		70.65	0.57	192	109.44	フランジリブ
14	"	PL- 9 × 94 × 70		70.65	0.46	16	7.36	"
15	"	PL- 9 × 228 × 70		70.65	1.13	32	36.16	"
16	"	PL- 4.5 × φ 260.0		35.32	1.87	4	7.48	キャップ
17	"	PL- 12 × 130 × 120		94.20	1.47	38	55.86	標識板取付金具
18	ボルト	M 27 × 105 ( 2 N . 2 PW )			1.03	120	123.60	フランジ部
19	"	M 16 × 60 ( 2 N . 2 PW )			0.22	76	16.72	標識板取付金具部
20								
合計							7834.88	kg

アンカーボルト

番号	種別	形状寸法 mm	長さ mm	単位質量 kg/m <sup>2</sup>	1個当り質量 kg/piece	員数	質量 kg	備考
1	丸鋼	φ 38	900	8.90	8.01	16	128.16	ボルト
2	鋼板	FB- 100 × 6	1450	4.71	6.83	8	54.64	フレーム
3	"	FB- 100 × 6	450	4.71	2.12	16	33.92	フレーム
4	ナット	M 36			0.38	48	18.24	
5	ワッシャー	M 36			0.10	16	1.60	
6	ゲージ ナット	M 36			-	16	-	ネジ込式
合計							236.56	kg

構造図 門型式 (オーバーヘッド式) トラス型 [タイプD]

型式 D-40-36



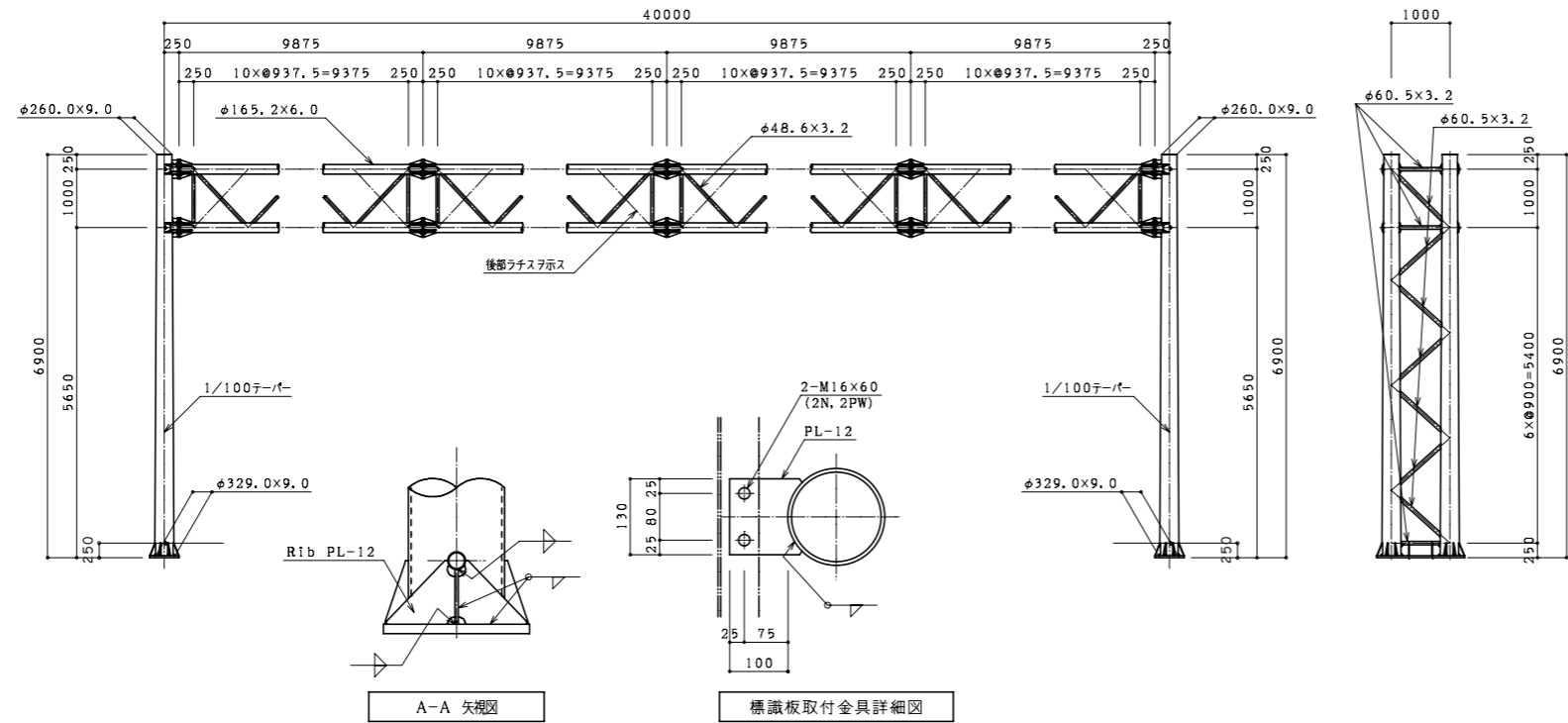
番号	種別	形状寸法 mm	長さ mm	単位質量 kg/m <sup>2</sup>	1個当り質量 kg/piece	員数	質量 kg	備考
1	鋼管	φ 260.0 ~ φ 329.0 × 9.0	6900	70.65	450.79	4	1803.16	支柱
2	"	φ 60.5 × 3.2	705	4.52	3.19	6	19.14	支柱水平ラチス
3	"	φ 60.5 × 3.2	1058	4.52	4.78	2	9.56	支柱斜ラチス
4	"	φ 60.5 × 3.2	1003	4.52	4.53	12	54.36	"
5	"	φ 165.2 × 6.0	40000	23.6	944.00	4	3776.00	梁
6	"	φ 48.6 × 3.2	834	3.58	2.99	32	95.68	梁水平ラチス
7	"	φ 48.6 × 3.2	1189	3.58	4.26	160	681.60	梁斜ラチス
8	鋼板	PL- 32 × 500 × 1500		251.2	188.40	2	376.80	ベース
9	"	PL- 12 × 95 × 218 × 10		94.20	1.08	24	25.92	ベースリブ
10	"	PL- 12 × 187 × 671		94.20	11.82	2	23.64	"
11	"	PL- 12 × 234 × 218 × 34		94.20	2.75	8	22.00	"
12	"	PL- 22 × φ 330		172.7	14.76	40	590.40	フランジ
13	"	PL- 9 × 70 × 200 × 10		70.65	0.57	192	109.44	フランジリブ
14	"	PL- 9 × 94 × 70		70.65	0.46	16	7.36	"
15	"	PL- 9 × 228 × 70		70.65	1.13	32	36.16	"
16	"	PL- 4.5 × φ 260.0		35.32	1.87	4	7.48	キャップ
17	"	PL- 12 × 130 × 120		94.20	1.47	40	58.80	標識板取付金具
18	ボルト	M 27 × 105 ( 2 N . 2 PW )			1.03	120	123.60	フランジ部
19	"	M 16 × 60 ( 2 N . 2 PW )			0.22	80	17.60	標識板取付金具部
20								
合計							7838.70	kg

アンカーボルト

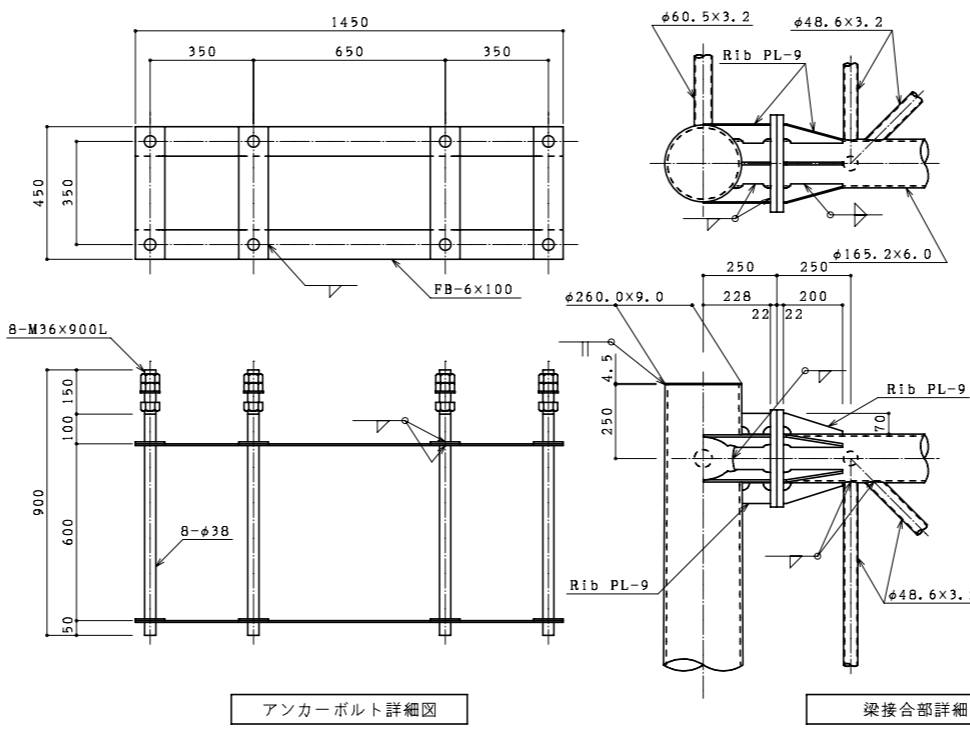
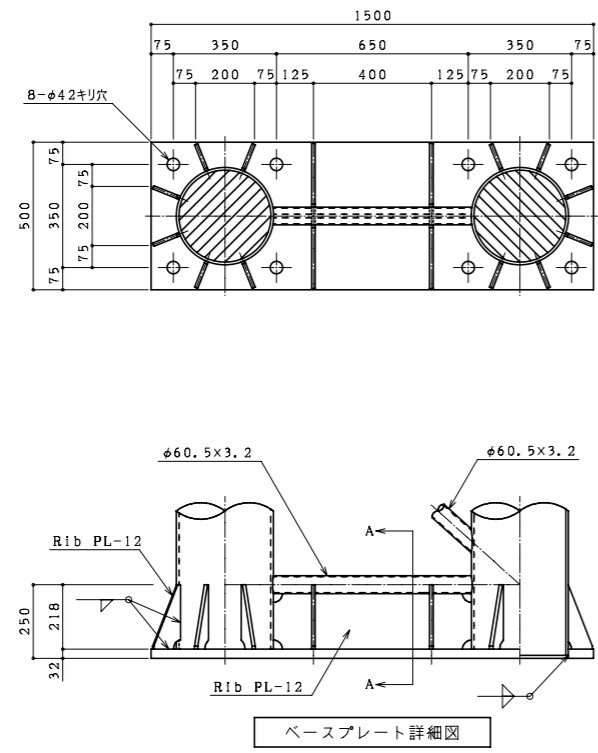
番号	種別	形状寸法 mm	長さ mm	単位質量 kg/m <sup>2</sup>	1個当り質量 kg/piece	員数	質量 kg	備考
1	丸鋼	φ 38	900	8.90	8.01	16	128.16	ボルト
2	鋼板	FB- 100 × 6	1450	4.71	6.83	8	54.64	フレーム
3	"	FB- 100 × 6	450	4.71	2.12	16	33.92	フレーム
4	ナット	M 36			0.38	48	18.24	
5	ワッシャー	M 36			0.10	16	1.60	
6	ゲージ ワッシャー	M 36			-	16	-	ネジ込式
合計							236.56	kg

構造図 門型式 (オーバーヘッド式) トラス型 [タイプD]

型式 D-40-38



番号	種別	形状寸法 mm	長さ mm	単位質量 kg/m <sup>2</sup>	1個当り質量 kg/piece	員数	質量 kg	備考
1	鋼管	φ 260.0 ~ φ 329.0 × 9.0	6900	70.65	450.79	4	1803.16	支柱
2	"	φ 60.5 × 3.2	705	4.52	3.19	6	19.14	支柱水平ラチス
3	"	φ 60.5 × 3.2	1058	4.52	4.78	2	9.56	支柱斜ラチス
4	"	φ 60.5 × 3.2	1003	4.52	4.53	12	54.36	"
5	"	φ 165.2 × 6.0	40000	23.6	944.00	4	3776.00	梁
6	"	φ 48.6 × 3.2	834	3.58	2.99	32	95.68	梁水平ラチス
7	"	φ 48.6 × 3.2	1189	4.26	160	681.60	梁斜ラチス	
8	鋼板	PL- 32 × 500 × 1500		251.2	188.40	2	376.80	ベース
9	"	PL- 12 × 95 × 218 × 10		94.20	1.08	24	25.92	ベースリブ
10	"	PL- 12 × 187 × 671		94.20	11.82	2	23.64	"
11	"	PL- 12 × 234 × 218 × 34		94.20	2.75	8	22.00	"
12	"	PL- 22 × φ 330		172.7	14.76	40	590.40	フランジ
13	"	PL- 9 × 70 × 200 × 10		70.65	0.57	192	109.44	フランジリブ
14	"	PL- 9 × 94 × 70		70.65	0.46	16	7.36	"
15	"	PL- 9 × 228 × 70		70.65	1.13	32	36.16	"
16	"	PL- 4.5 × φ 260.0		35.32	1.87	4	7.48	キャップ
17	"	PL- 12 × 130 × 120		94.20	1.47	42	61.74	標識板取付金具
18	ボルト	M 27 × 105 ( 2 N . 2 PW )			1.03	120	123.60	フランジ部
19	"	M 16 × 60 ( 2 N . 2 PW )			0.22	84	18.48	標識板取付金具部
20								
合計							7842.52	kg

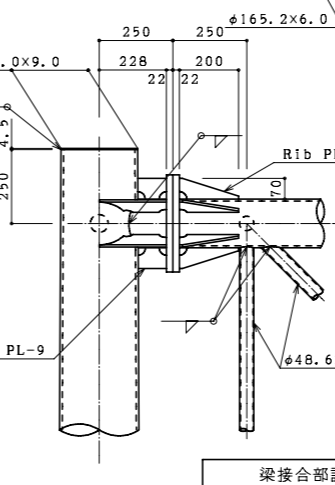
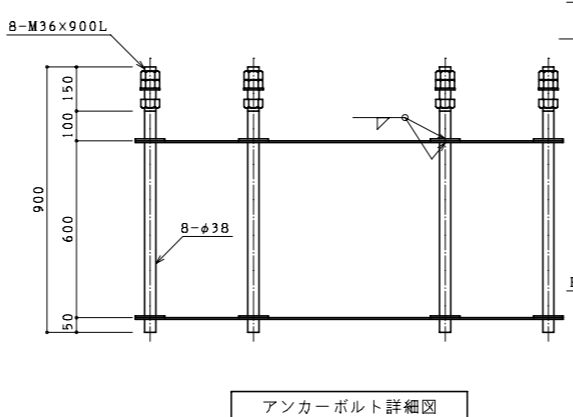
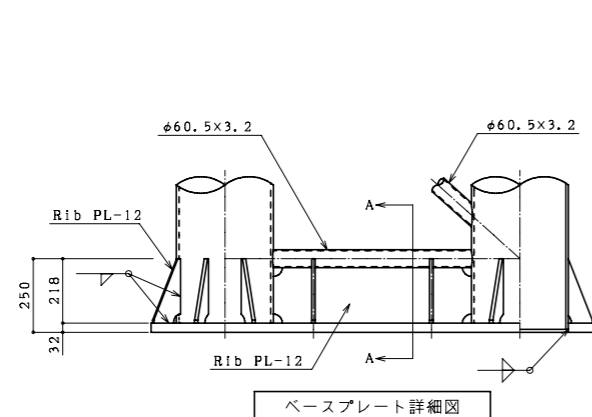
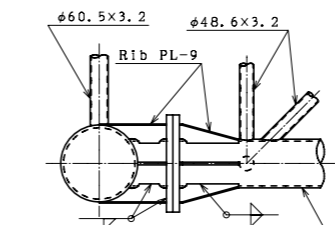
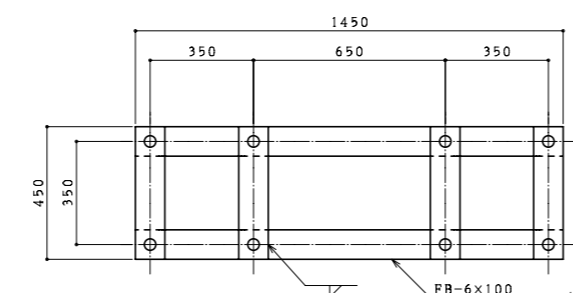
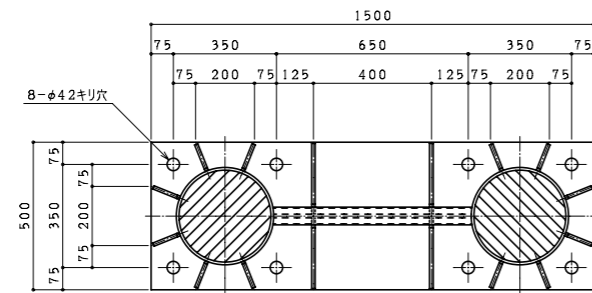
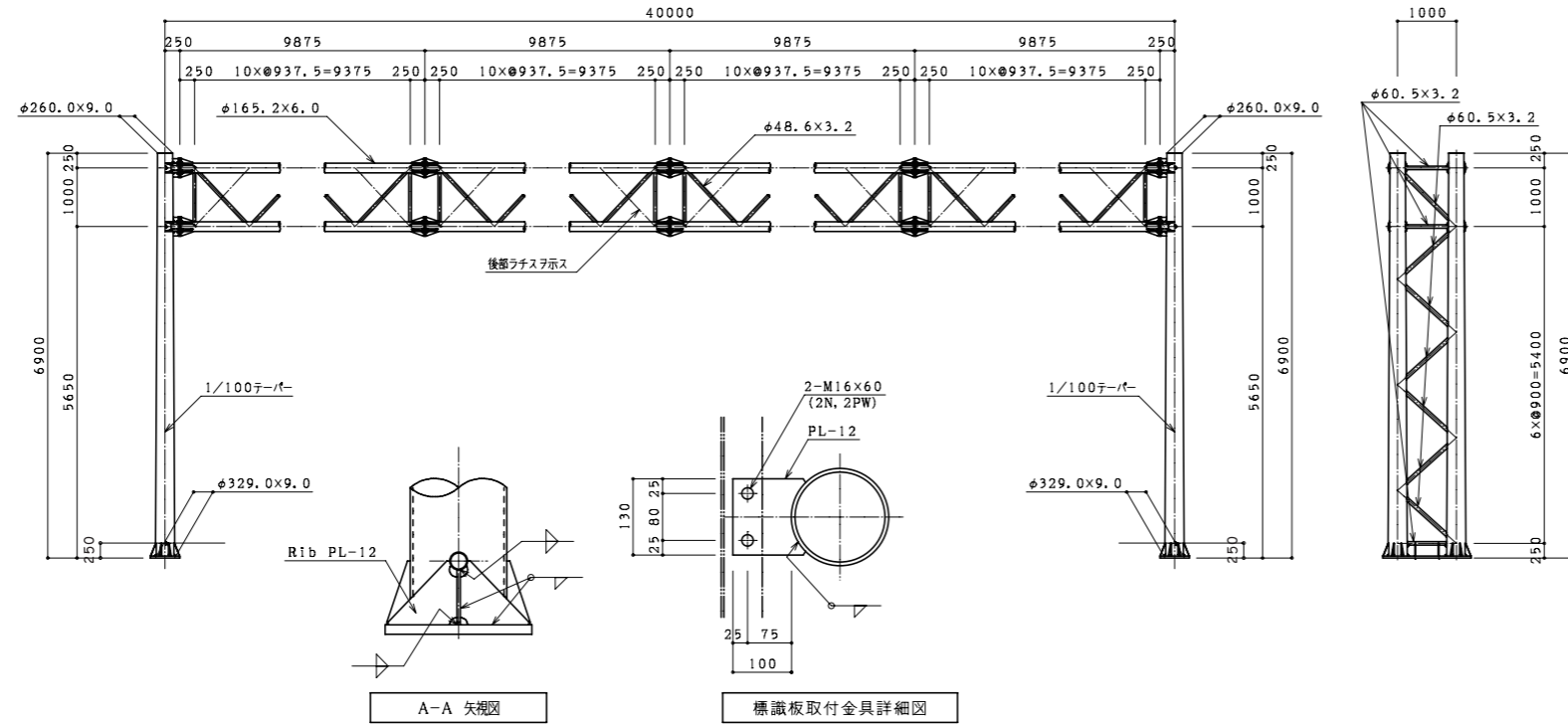


アンカーボルト

番号	種別	形状寸法 mm	長さ mm	単位質量 kg/m <sup>2</sup>	1個当り質量 kg/piece	員数	質量 kg	備考
1	丸鋼	φ 38	900	8.90	8.01	16	128.16	ボルト
2	鋼板	FB-100 × 6	1450	4.71	6.83	8	54.64	フレーム
3	"	FB-100 × 6	450	4.71	2.12	16	33.92	フレーム
4	ナット	M 36			0.38	48	18.24	
5	ワッシャー	M 36			0.10	16	1.60	
6	ゲージ ワッシャー	M 36			-	16	-	ネジ込式
合計							236.56	kg

構造図 門型式 (オーバーヘッド式) トラス型 [タイプD]

型式 D-40-40



番号	種別	形状寸法 mm	長さ mm	単位質量 kg/m <sup>2</sup>	1個当り質量 kg/piece	員数	質量 kg	備考
1	鋼管	φ 260.0 ~ φ 329.0 × 9.0	6900	70.65	450.79	4	1803.16	支柱
2	"	φ 60.5 × 3.2	705	4.52	3.19	6	19.14	支柱水平ラチス
3	"	φ 60.5 × 3.2	1058	4.52	4.78	2	9.56	支柱斜ラチス
4	"	φ 60.5 × 3.2	1003	4.52	4.53	12	54.36	"
5	"	φ 165.2 × 6.0	40000	23.6	944.00	4	3776.00	梁
6	"	φ 48.6 × 3.2	834	3.58	2.99	32	95.68	梁水平ラチス
7	"	φ 48.6 × 3.2	1189	4.26	4.26	160	681.60	梁斜ラチス
8	鋼板	PL- 32 × 500 × 1500		251.2	188.40	2	376.80	ベース
9	"	PL- 12 × 95 × 218 × 10		94.20	1.08	24	25.92	ベースリブ
10	"	PL- 12 × 187 × 671		94.20	11.82	2	23.64	"
11	"	PL- 12 × 234 × 218 × 34		94.20	2.75	8	22.00	"
12	"	PL- 22 × φ 330		172.7	14.76	40	590.40	フランジ
13	"	PL- 9 × 70 × 200 × 10		70.65	0.57	192	109.44	フランジリブ
14	"	PL- 9 × 94 × 70		70.65	0.46	16	7.36	"
15	"	PL- 9 × 228 × 70		70.65	1.13	32	36.16	"
16	"	PL- 4.5 × φ 260.0		35.32	1.87	4	7.48	キャップ
17	"	PL- 12 × 130 × 120		94.20	1.47	44	64.68	標識板取付金具
18	ボルト	M 27 × 105 ( 2 N . 2 PW )			1.03	120	123.60	フランジ部
19	"	M 16 × 60 ( 2 N . 2 PW )			0.22	88	19.36	標識板取付金具部
20								
合計							7846.34	kg

アンカーボルト

番号	種別	形状寸法 mm	長さ mm	単位質量 kg/m <sup>2</sup>	1個当り質量 kg/piece	員数	質量 kg	備考
1	丸鋼	φ 38	900	8.90	8.01	16	128.16	ボルト
2	鋼板	FB- 100 × 6	1450	4.71	6.83	8	54.64	フレーム
3	"	FB- 100 × 6	450	4.71	2.12	16	33.92	フレーム
4	ナット	M 36			0.38	48	18.24	
5	ワッシャー	M 36			0.10	16	1.60	
6	ゲージ ワッシャー	M 36			-	16	-	ネジ込式
合計							236.56	kg

