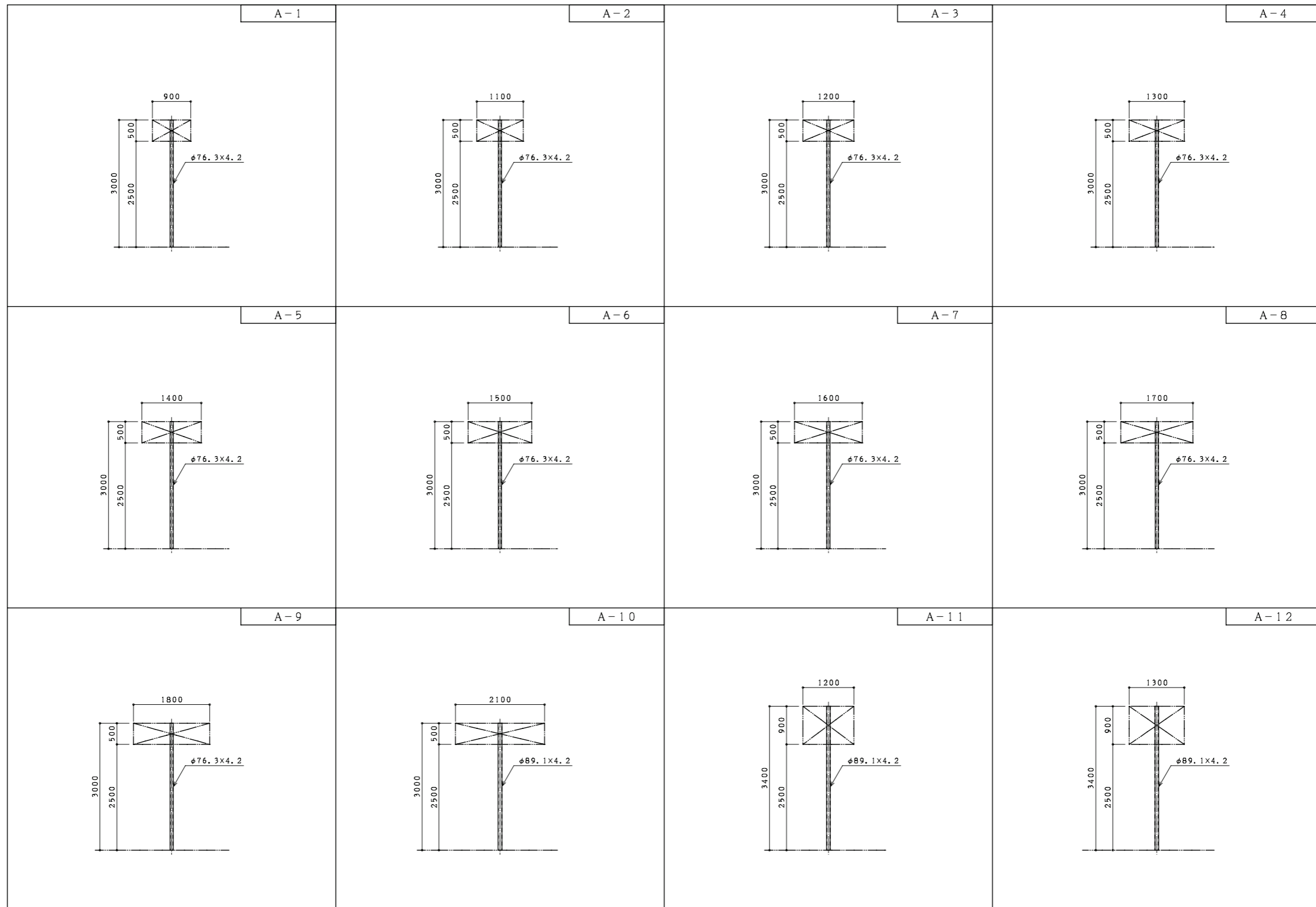


17. 構造図  
路側式 [タイプA]

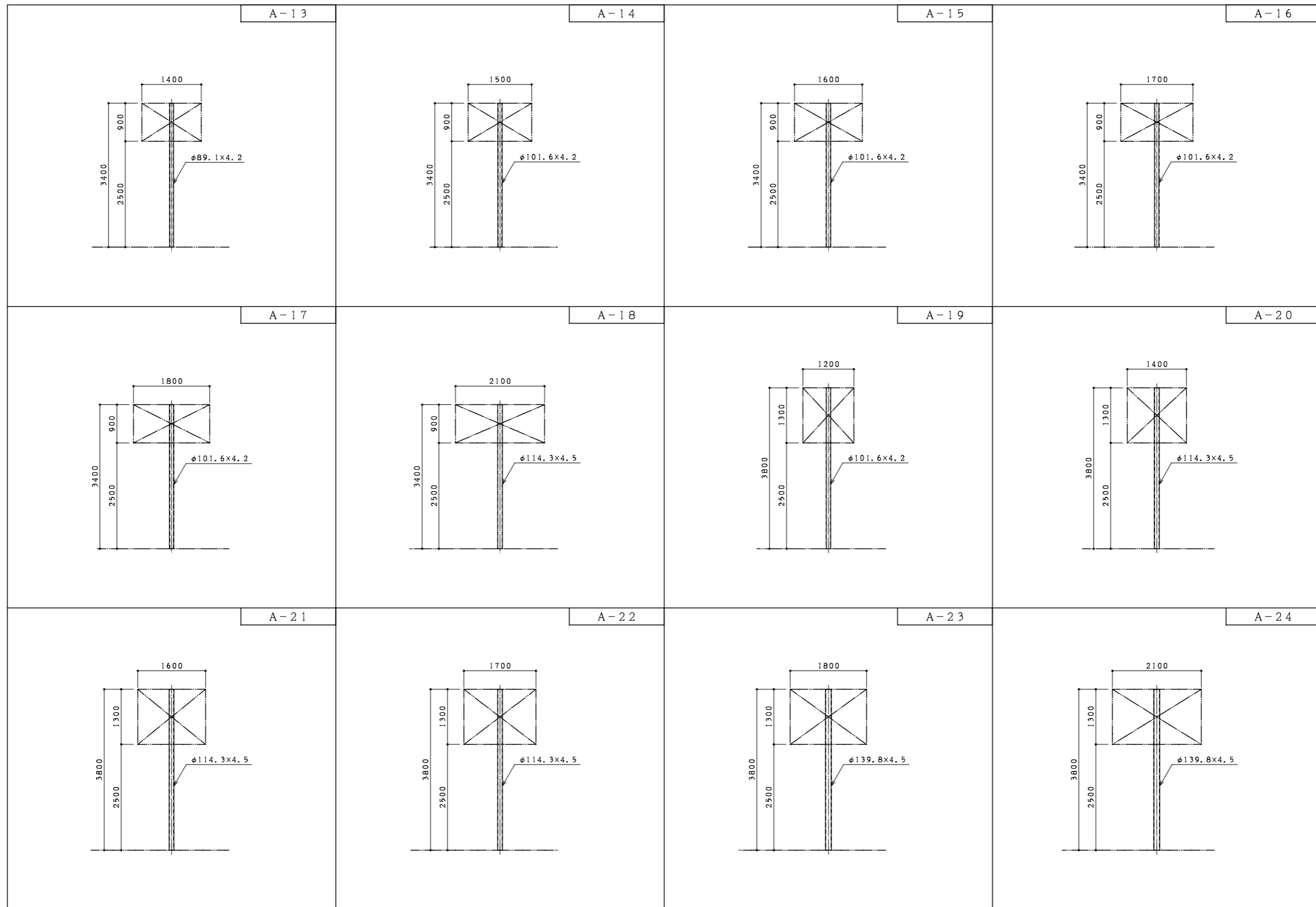
構造図 路側式 [タイプA]

型式



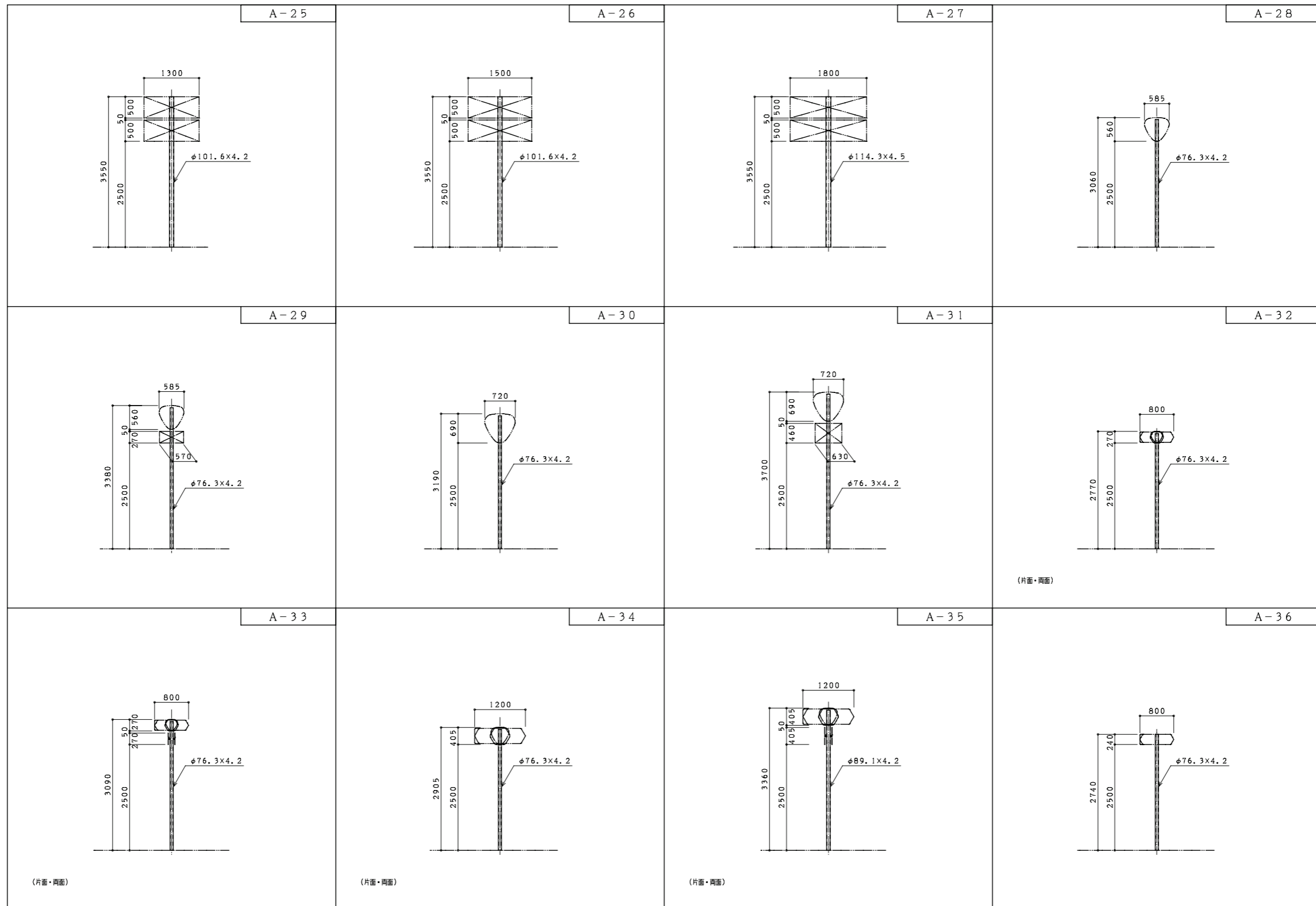
構造図 路側式 [タイプA]

型式



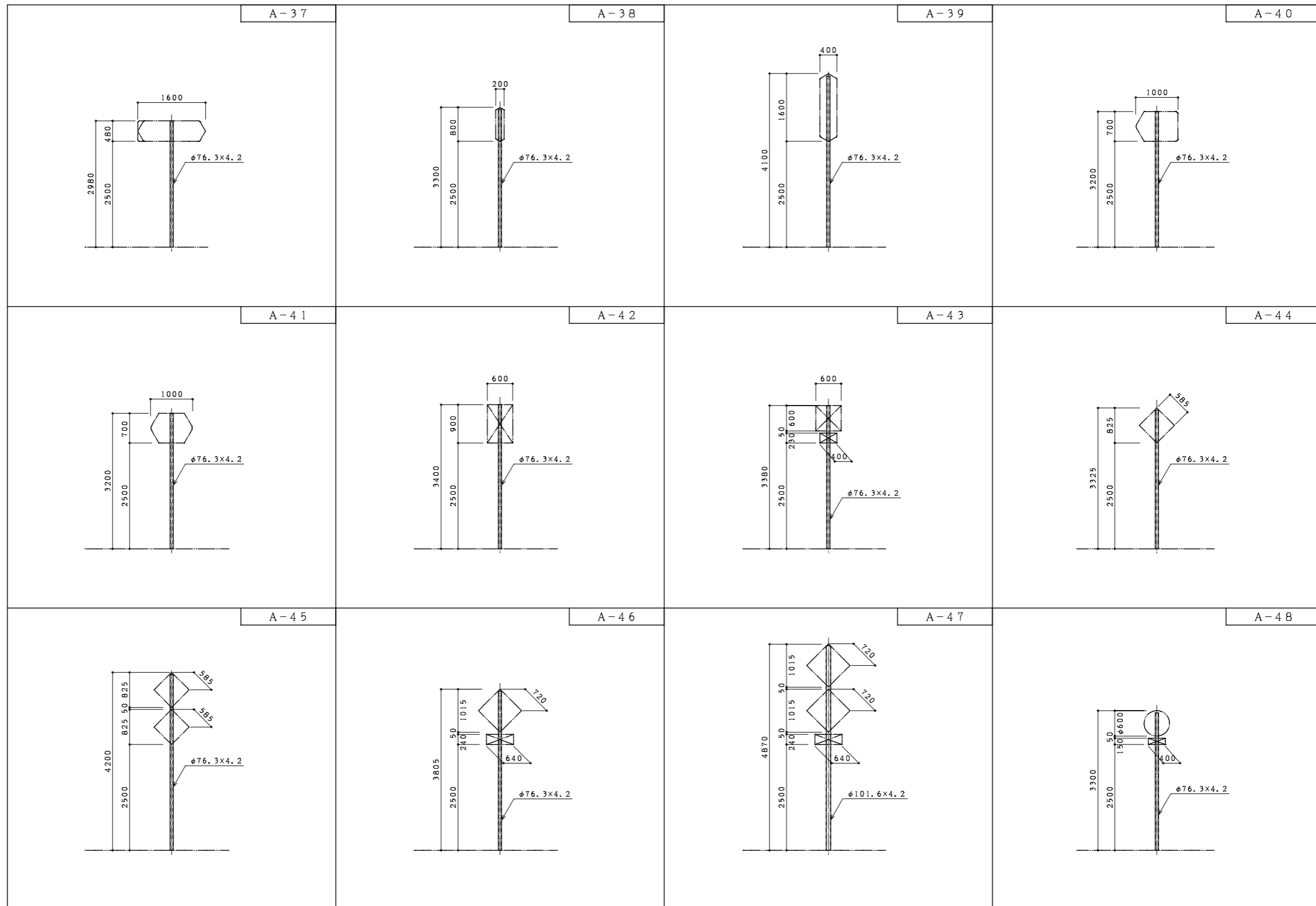
構造図 路側式 [タイプA]

型式

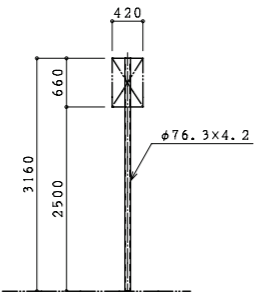
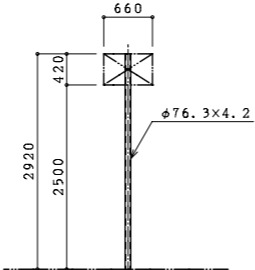
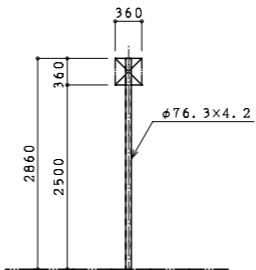
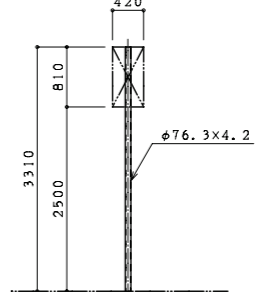
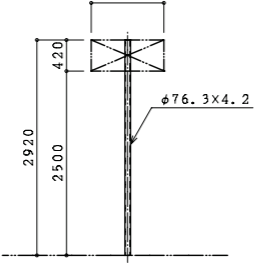


構造図 路側式 [タイプA]

型式



型式

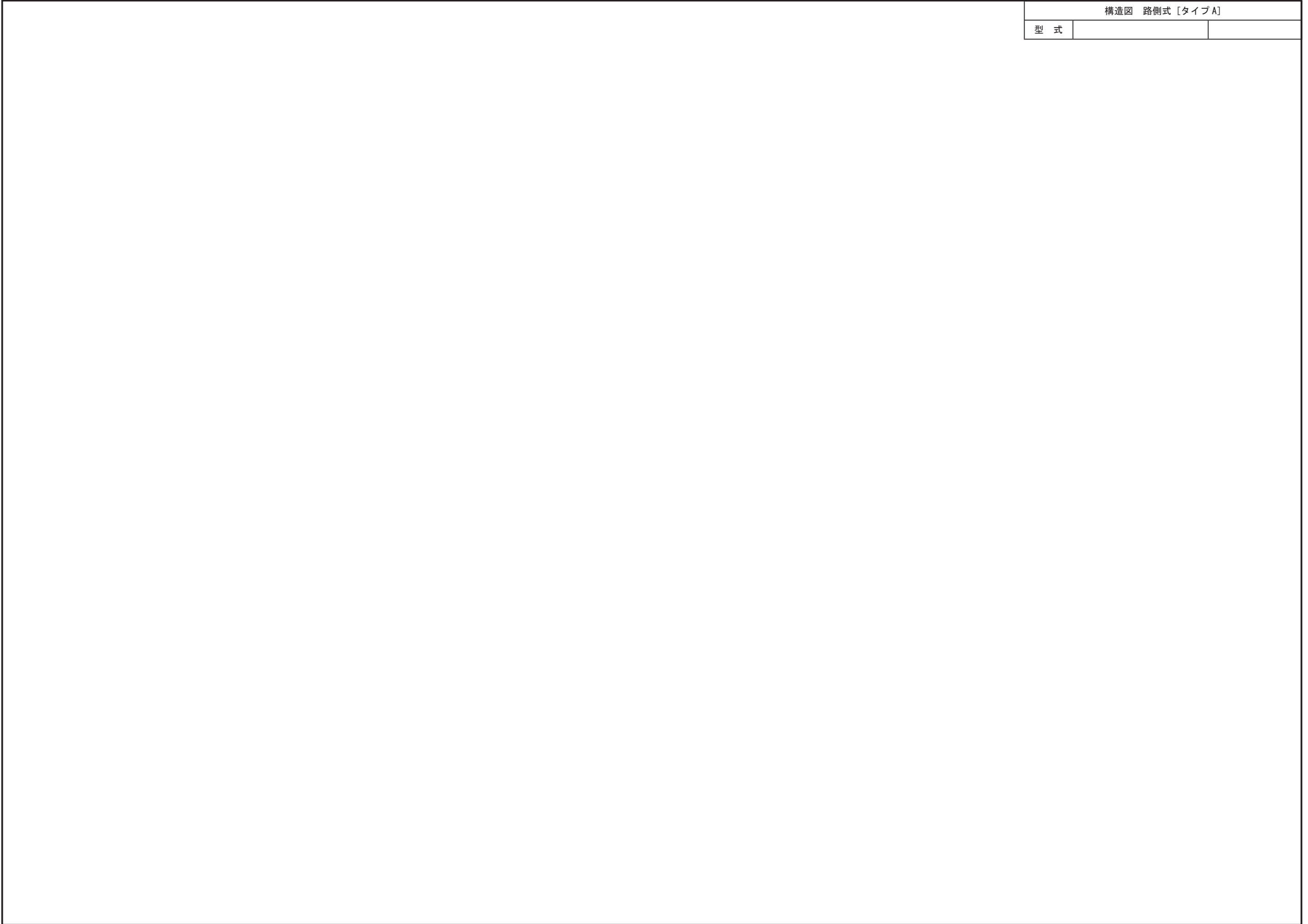
<p style="text-align: right;">A-49</p> 	<p style="text-align: right;">A-50</p> 	<p style="text-align: right;">A-51</p> 	<p style="text-align: right;">A-52</p> 
<p style="text-align: right;">A-53</p> 			

型 式	
-----	--

<p style="text-align: center;">A-70</p>	<p style="text-align: center;">A-71</p>		

構造図 路側式 [タイプA]

型 式		
-----	--	--

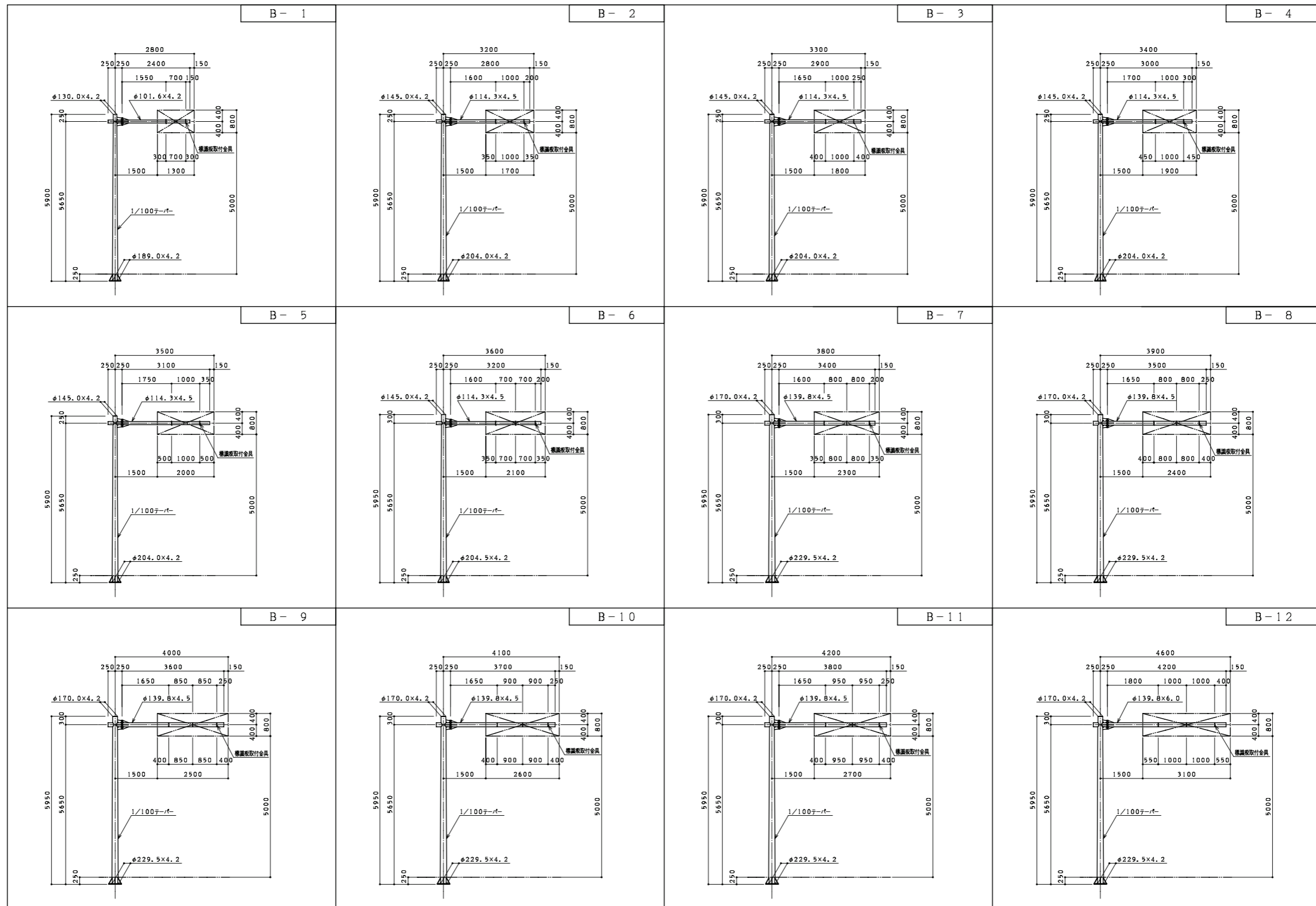




18. 構造図  
片持式 [タイプB]  
(オーバーハング式)

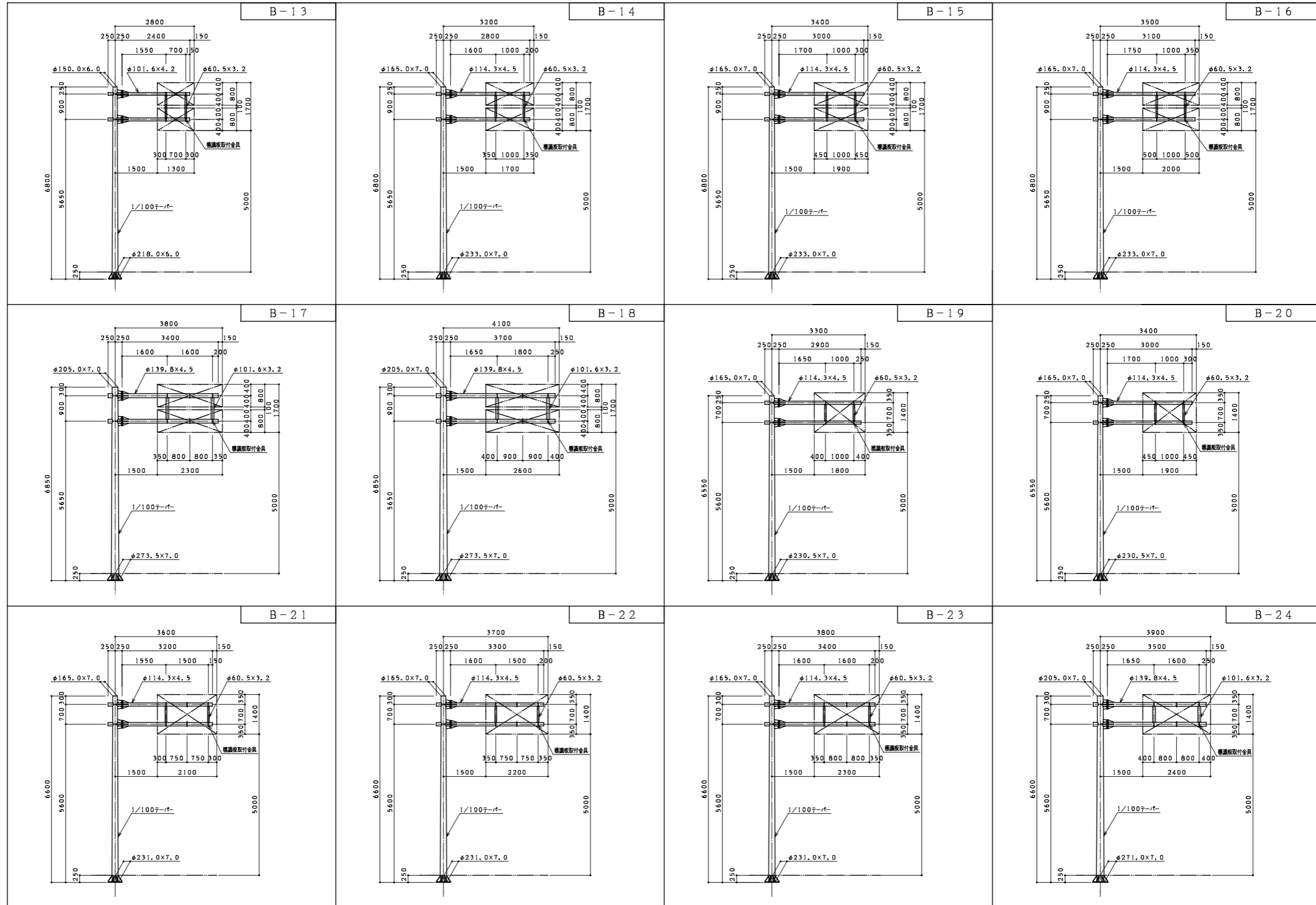
構造図 片持式 [タイプB]

型式



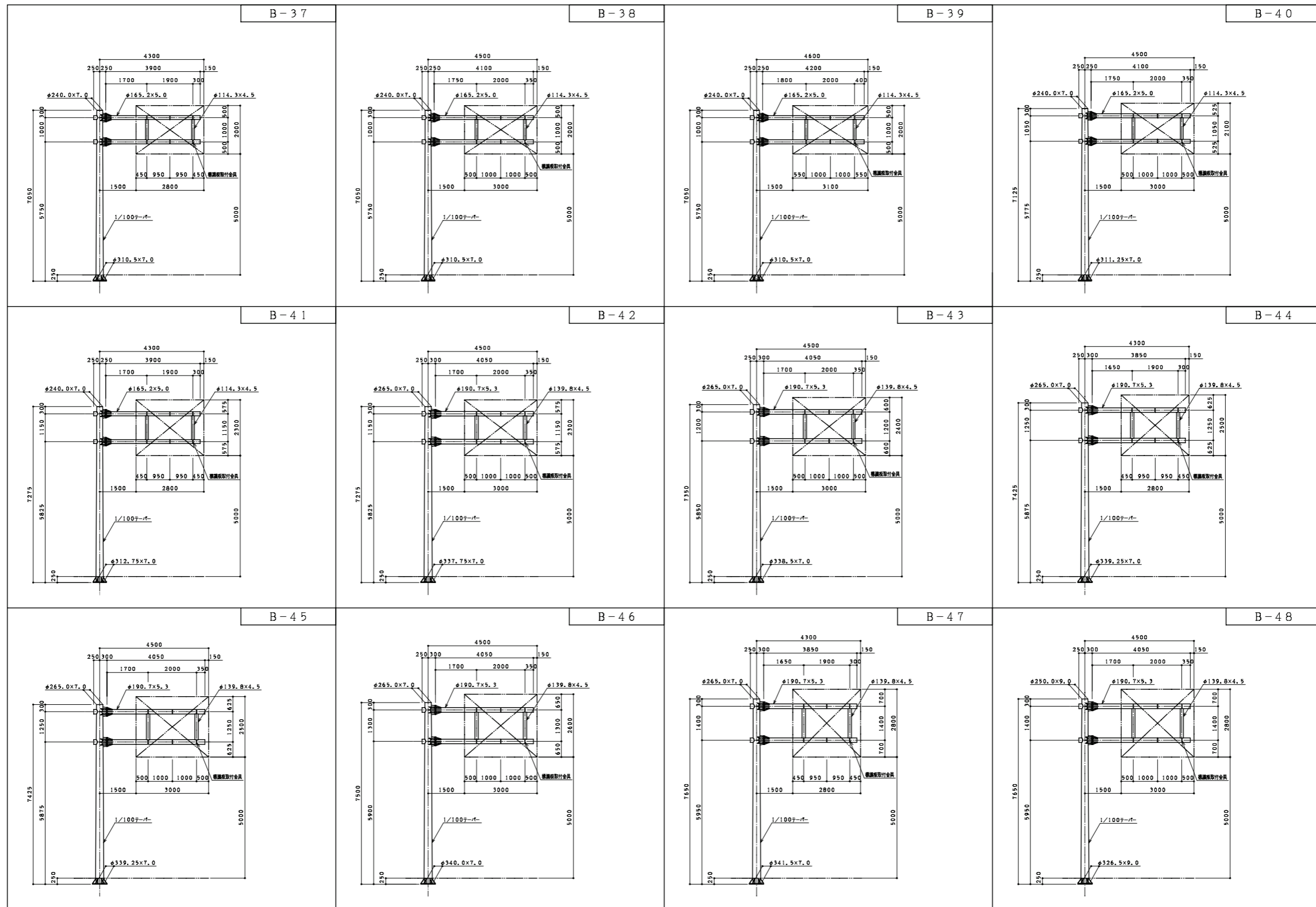
構造図 片持式 [タイプB]

型式



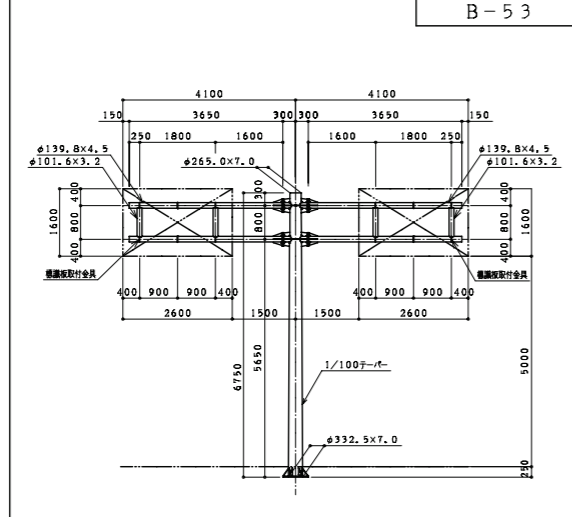
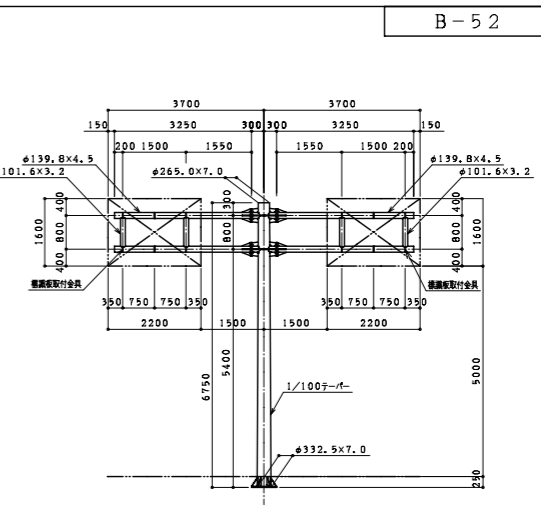
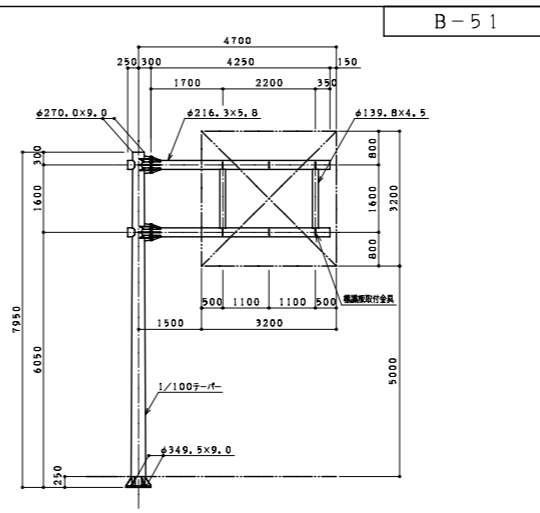
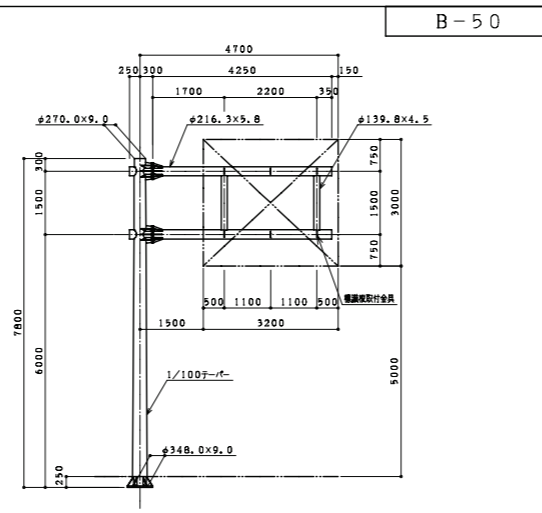
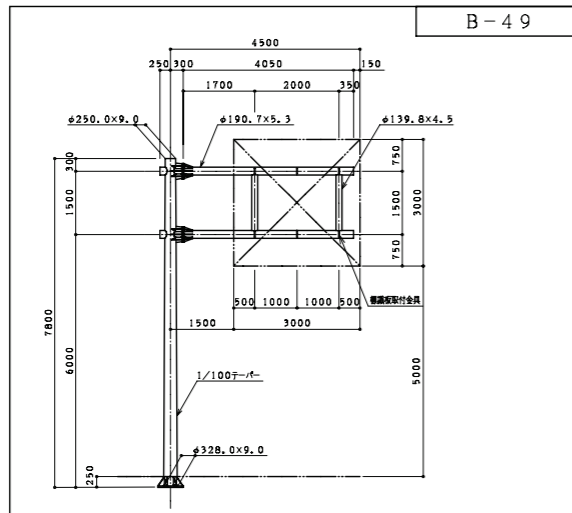


型式



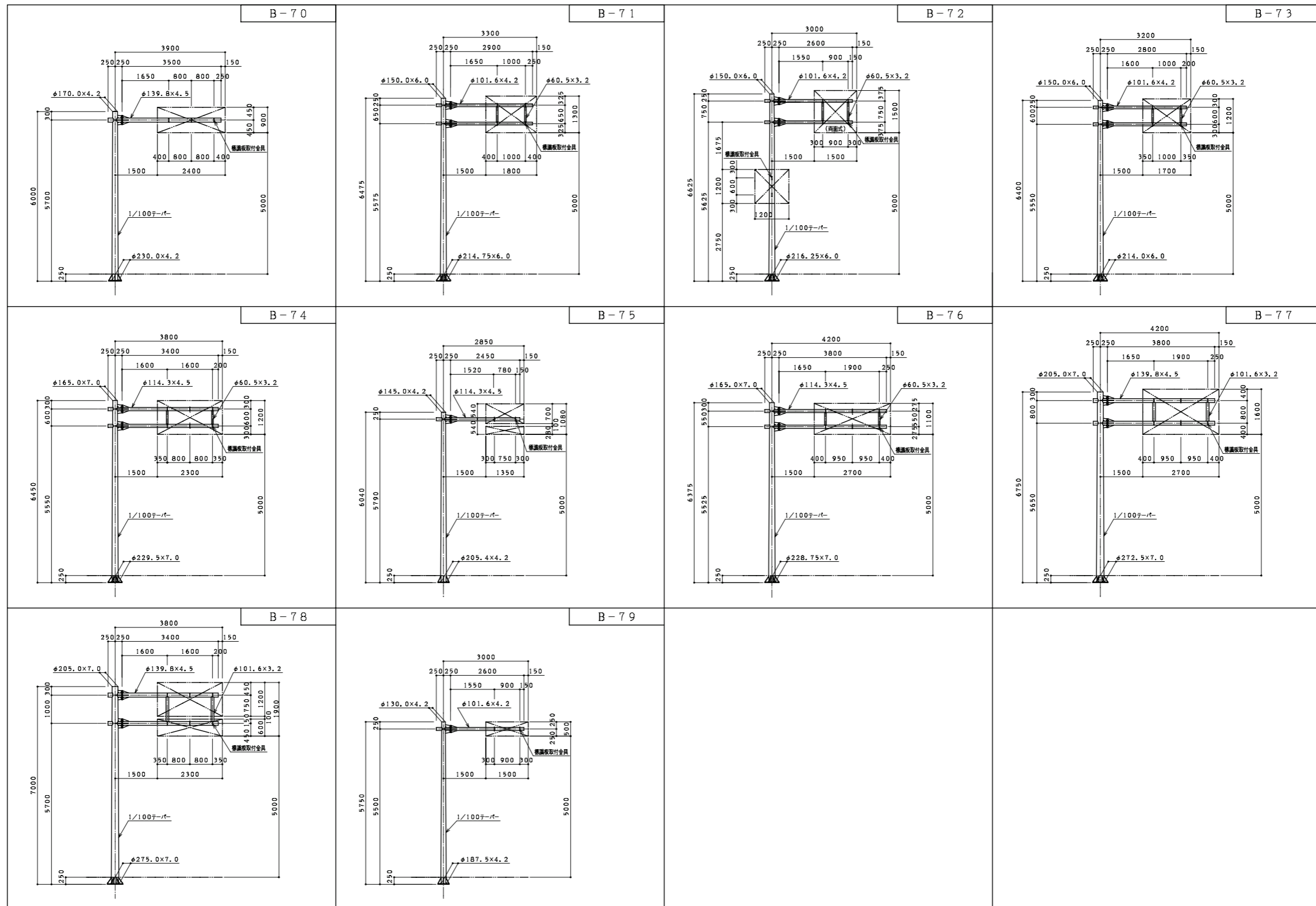
構造図 片持式 [タイプB]

型式



構造図 片持式 [タイプB]

型式

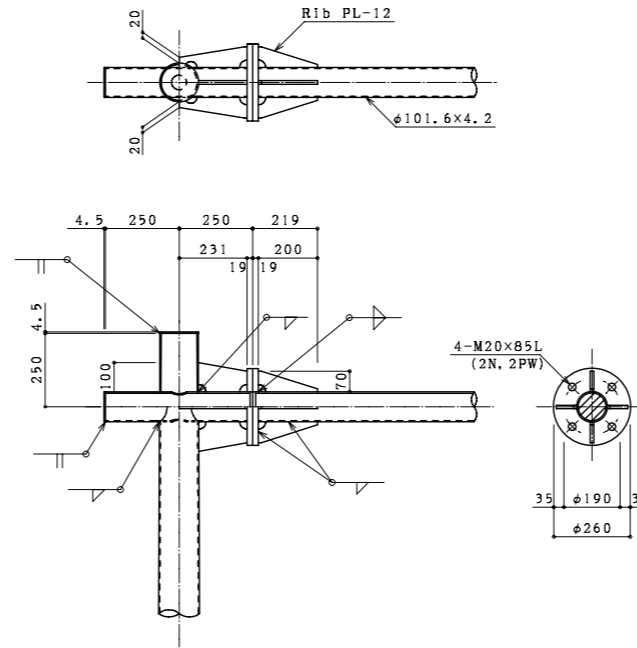
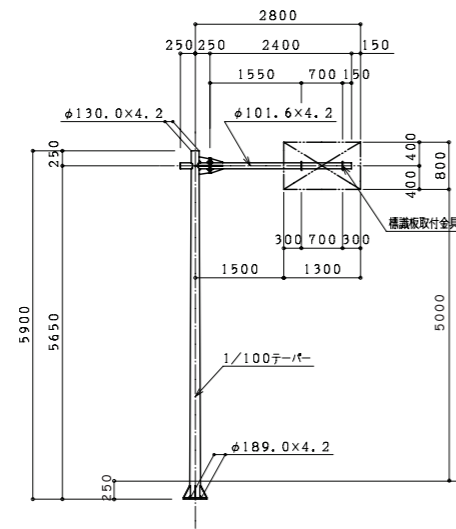






構造図 片持式 [タイプB]

型式 B-1

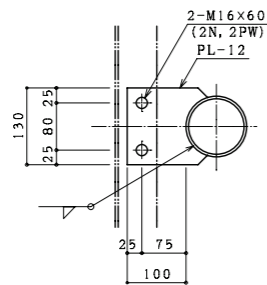


柱・梁接合部詳細図

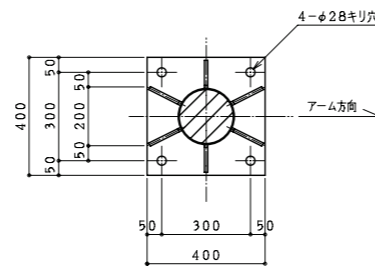
番号	種別	形状寸法 mm	長さ mm	単位質量 kg/m <sup>2</sup>	1個当り質量 kg/piece	員数	質量 kg	備考
1	鋼管	φ 130.0 ~ φ 189.0 × 4.2	5900	32.97	97.42	1	97.42	支柱
2	"	φ 101.6 × 4.2	2900	10.1	29.29	1	29.29	梁
3	鋼板	PL- 22 × 400 × 400		172.7	27.63	1	27.63	ベース
4	"	PL- 12 × 95 × 200 × 10		94.20	0.99	2	1.98	ベースリブ
5	"	PL- 12 × 120 × 200 × 10		94.20	1.22	4	4.88	ベースリブ
6	"	PL- 19 × φ 260		149.2	7.92	2	15.84	フランジ
7	"	PL- 12 × 70 × 200 × 10		94.20	0.75	4	3.00	フランジリブ
8	"	PL- 12 × 100 × 164 × 70		94.20	1.31	2	2.62	"
9	"	PL- 12 × 35 × 231 × 70		94.20	1.14	2	2.28	"
10	"	PL- 4.5 × φ 130.0		35.32	0.47	1	0.47	キャップ
11	"	PL- 4.5 × φ 101.6		35.32	0.29	2	0.58	"
12	"	PL- 12 × 130 × 120		94.20	1.47	2	2.94	標準板取付金具
13	ボルト	M 20 × 85 ( 2 N , 2 PW )				0.43	1.72	フランジ部
14	"	M 16 × 60 ( 2 N , 2 PW )				0.22	0.88	標準板取付金具部
合計							191.53	kg

アンカーボルト

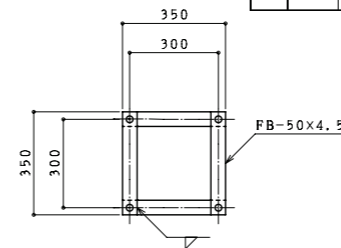
番号	種別	形状寸法 mm	長さ mm	単位質量 kg/m <sup>2</sup>	1個当り質量 kg/piece	員数	質量 kg	備考
1	丸鋼	φ 22	650	2.98	1.94	4	7.76	ボルト
2	鋼板	FB- 50 × 4.5	350	1.77	0.62	8	4.96	フレーム
3	ナット	M 22			0.08	12	0.96	
4	ワッシャー	M 22			0.02	4	0.08	
5	ガラス キャップ	M 22			-	4	-	ネジ込式
合計							13.76	kg



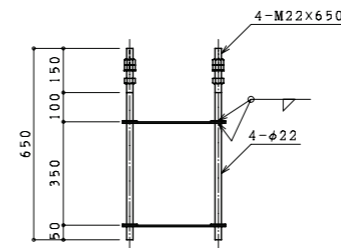
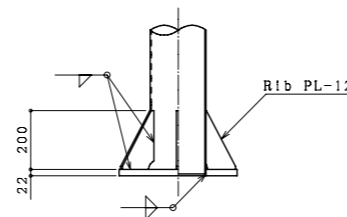
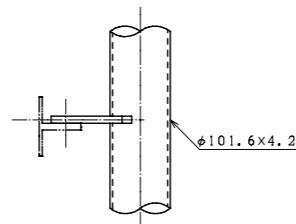
標準板取付金具詳細図



ベースプレート詳細図

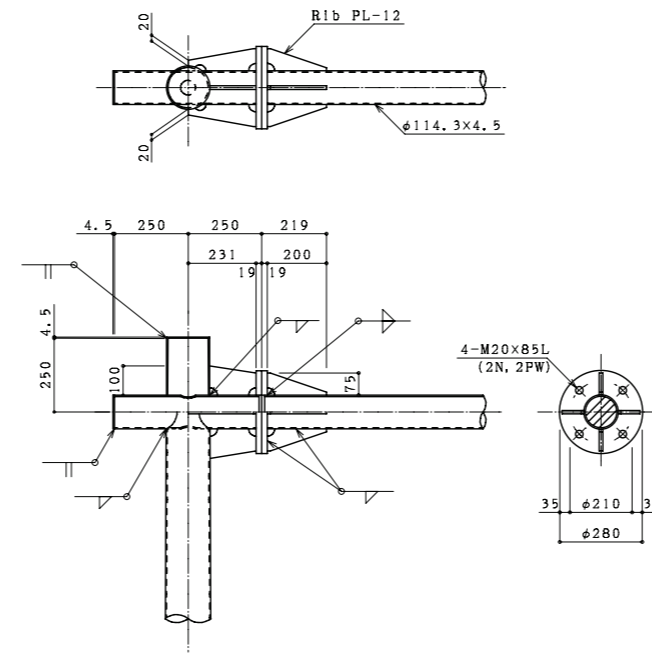
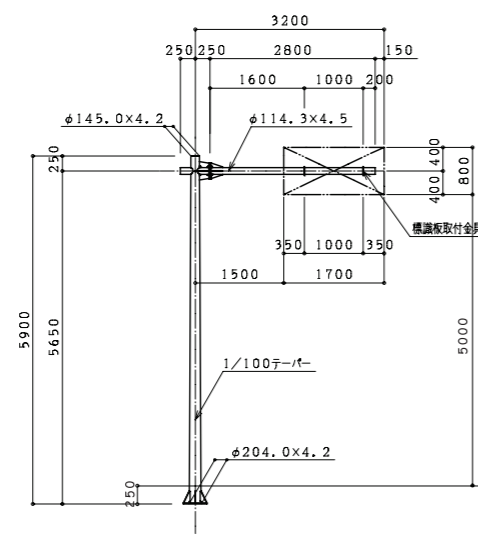


アンカーボルト詳細図



構造図 片持式 [タイプB]

型式 B-2

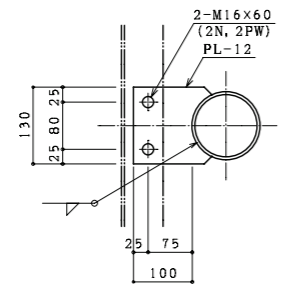


柱・梁接合部詳細図

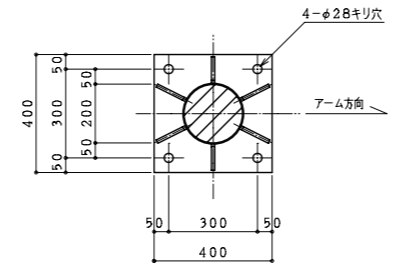
番号	種別	形状寸法 mm	長さ mm	単位質量 kg/m, m <sup>2</sup>	1個当り質量 kg/piece	員数	質量 kg	備考
1	鋼管	φ 145.0 ~ φ 204.0 × 4.2	5900	32.97	106.58	1	106.58	支柱
2	"	φ 114.3 × 4.5	3300	12.2	40.26	1	40.26	梁
3	鋼板	PL- 22 × 400 × 400		172.7	27.63	1	27.63	ベース
4	"	PL- 12 × 90 × 200 × 10		94.20	0.94	2	1.88	ベースリブ
5	"	PL- 12 × 110 × 200 × 10		94.20	1.13	4	4.52	ベースリブ
6	"	PL- 19 × φ 280		149.2	9.18	2	18.36	フランジ
7	"	PL- 12 × 75 × 200 × 10		94.20	0.80	4	3.20	フランジリブ
8	"	PL- 12 × 100 × 157 × 75		94.20	1.29	2	2.58	"
9	"	PL- 12 × 36 × 231 × 75		94.20	1.21	2	2.42	"
10	"	PL- 4.5 × φ 145.0		35.32	0.58	1	0.58	キャップ
11	"	PL- 4.5 × φ 114.3		35.32	0.36	2	0.72	"
12	"	PL- 12 × 130 × 120		94.20	1.47	2	2.94	標準板取付金具
13	ボルト	M 20 × 85 ( 2 N, 2 PW )			0.43	4	1.72	フランジ部
14	"	M 16 × 60 ( 2 N, 2 PW )			0.22	4	0.88	標準板取付金具部
合計							214.27	kg

アンカーボルト

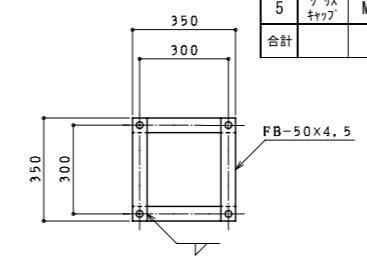
番号	種別	形状寸法 mm	長さ mm	単位質量 kg/m, m <sup>2</sup>	1個当り質量 kg/piece	員数	質量 kg	備考
1	丸鋼	φ 22	650	2.98	1.94	4	7.76	ボルト
2	鋼板	FB- 50 × 4.5	350	1.77	0.62	8	4.96	フレーム
3	ナット	M 22			0.08	12	0.96	
4	ワッシャ	M 22			0.02	4	0.08	
5	ガラス キャップ	M 22			-	4	-	ネジ込式
合計							13.76	kg



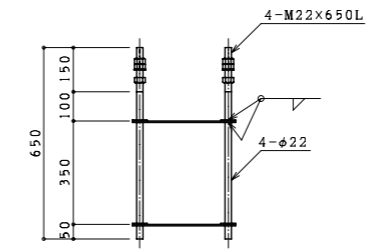
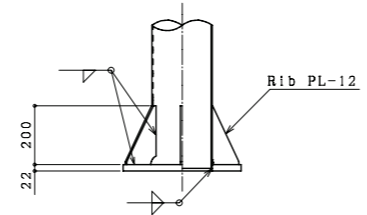
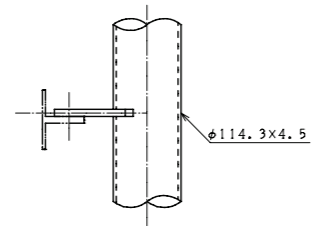
標準板取付金具詳細図



ベースプレート詳細図

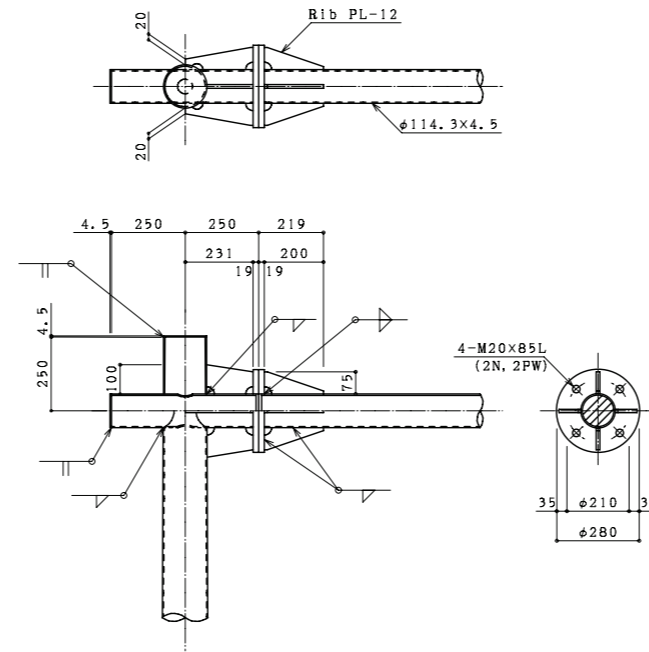
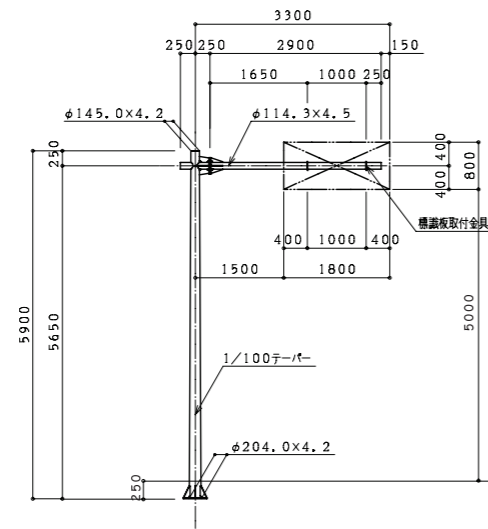


アンカーボルト詳細図



構造図 片持式 [タイプB]

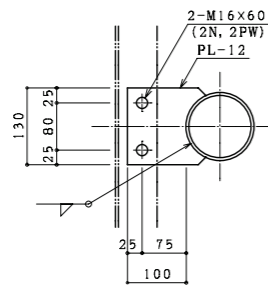
型式 B-3



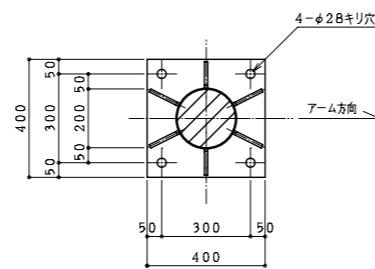
番号	種別	形状寸法 mm	長さ mm	単位質量 kg/m <sup>2</sup>	1個当り質量 kg/piece	員数	質量 kg	備考
1	鋼管	φ 145.0 ~ φ 204.0 × 4.2	5900	32.97	106.58	1	106.58	支柱
2	"	φ 114.3 × 4.5	3400	12.2	41.48	1	41.48	梁
3	鋼板	PL- 22 × 400 × 400		172.7	27.63	1	27.63	ベース
4	"	PL- 12 × 90 × 200 × 10		94.20	0.94	2	1.88	ベースリブ
5	"	PL- 12 × 110 × 200 × 10		94.20	1.13	4	4.52	ベースリブ
6	"	PL- 19 × φ 280		149.2	9.18	2	18.36	フランジ
7	"	PL- 12 × 75 × 200 × 10		94.20	0.80	4	3.20	フランジリブ
8	"	PL- 12 × 100 × 157 × 75		94.20	1.29	2	2.58	"
9	"	PL- 12 × 36 × 231 × 75		94.20	1.21	2	2.42	"
10	"	PL- 4.5 × φ 145.0		35.32	0.58	1	0.58	キャップ
11	"	PL- 4.5 × φ 114.3		35.32	0.36	2	0.72	"
12	"	PL- 12 × 130 × 120		94.20	1.47	2	2.94	標準板取付金具
13	ボルト	M 20 × 85 ( 2 N , 2 PW )				0.43	1.72	フランジ部
14	"	M 16 × 60 ( 2 N , 2 PW )				0.22	0.88	標準板取付金具部
合計							215.49	kg

アンカーボルト

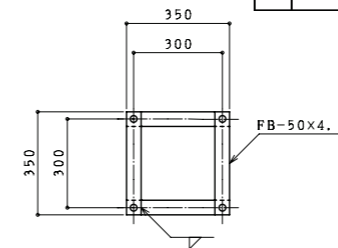
番号	種別	形状寸法 mm	長さ mm	単位質量 kg/m <sup>2</sup>	1個当り質量 kg/piece	員数	質量 kg	備考
1	丸鋼	φ 22	650	2.98	1.94	4	7.76	ボルト
2	鋼板	FB- 50 × 4.5	350	1.77	0.62	8	4.96	フレーム
3	ナット	M 22			0.08	12	0.96	
4	ワッシャー	M 22			0.02	4	0.08	
5	ガラス キャップ	M 22			-	4	-	ネジ込式
合計							13.76	kg



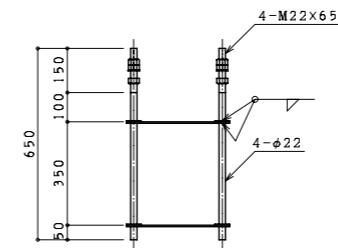
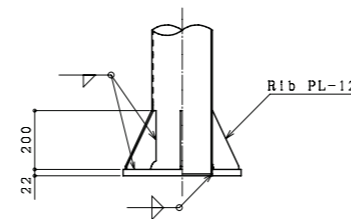
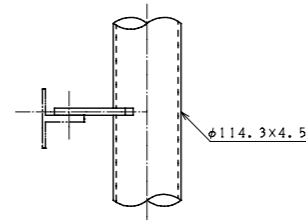
標準板取付金具詳細図



ベースプレート詳細図

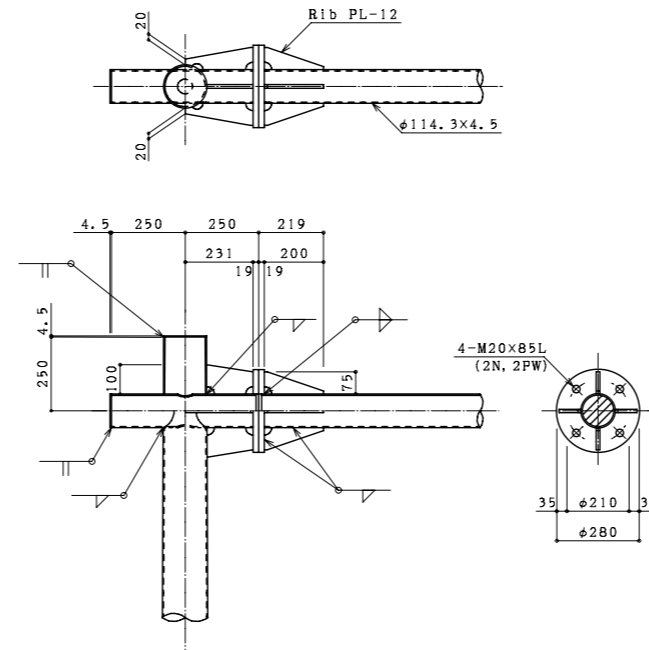
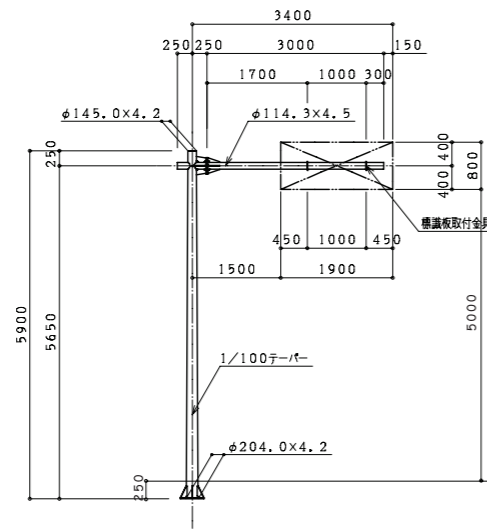


アンカーボルト詳細図



構造図 片持式 [タイプB]

型式 B-4

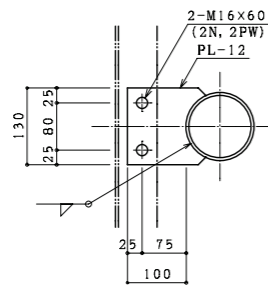


柱・梁接合部詳細図

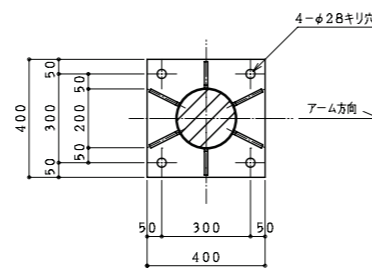
番号	種別	形状寸法 mm	長さ mm	単位質量 kg/m <sup>2</sup>	1個当り質量 kg/piece	員数	質量 kg	備考
1	鋼管	φ 145.0 ~ φ 204.0 × 4.2	5900	32.97	106.58	1	106.58	支柱
2	"	φ 114.3 × 4.5	3500	12.2	42.70	1	42.70	梁
3	鋼板	PL- 22 × 400 × 400		172.7	27.63	1	27.63	ベース
4	"	PL- 12 × 90 × 200 × 10		94.20	0.94	2	1.88	ベースリブ
5	"	PL- 12 × 110 × 200 × 10		94.20	1.13	4	4.52	ベースリブ
6	"	PL- 19 × φ 280		149.2	9.18	2	18.36	フランジ
7	"	PL- 12 × 75 × 200 × 10		94.20	0.80	4	3.20	フランジリブ
8	"	PL- 12 × 100 × 157 × 75		94.20	1.29	2	2.58	"
9	"	PL- 12 × 36 × 231 × 75		94.20	1.21	2	2.42	"
10	"	PL- 4.5 × φ 145.0		35.32	0.58	1	0.58	キャップ
11	"	PL- 4.5 × φ 114.3		35.32	0.36	2	0.72	"
12	"	PL- 12 × 130 × 120		94.20	1.47	2	2.94	標準板取付金具
13	ボルト	M 20 × 85 ( 2 N , 2 PW )				0.43	1.72	フランジ部
14	"	M 16 × 60 ( 2 N , 2 PW )				0.22	0.88	標準板取付金具部
合計							216.71	kg

アンカーボルト

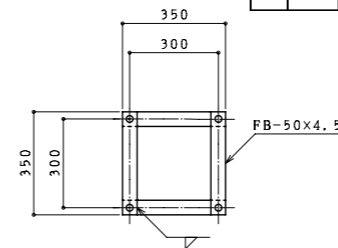
番号	種別	形状寸法 mm	長さ mm	単位質量 kg/m <sup>2</sup>	1個当り質量 kg/piece	員数	質量 kg	備考
1	丸鋼	φ 22	650	2.98	1.94	4	7.76	ボルト
2	鋼板	FB- 50 × 4.5	350	1.77	0.62	8	4.96	フレーム
3	ナット	M 22			0.08	12	0.96	
4	ワッシャー	M 22			0.02	4	0.08	
5	ガラス キャップ	M 22			-	4	-	ネジ込式
合計							13.76	kg



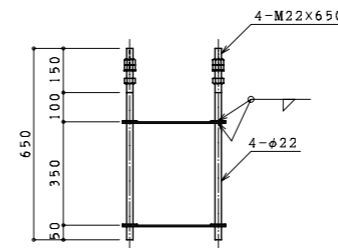
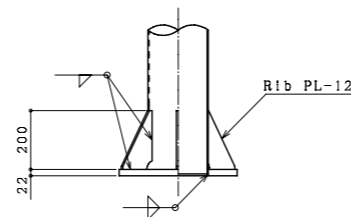
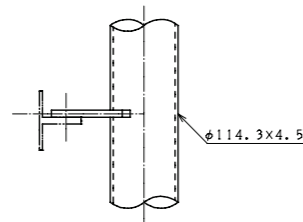
標準板取付金具詳細図



ベースプレート詳細図

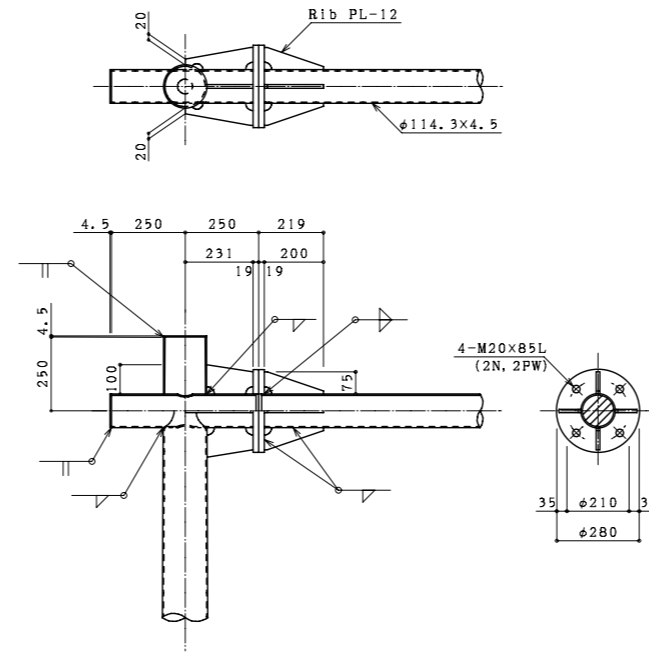
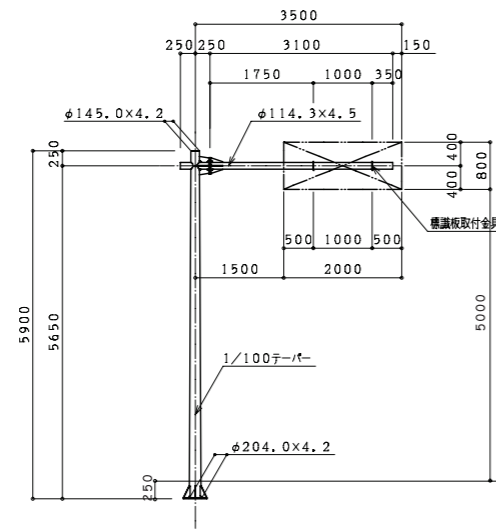


アンカーボルト詳細図



構造図 片持式 [タイプB]

型式 B-5

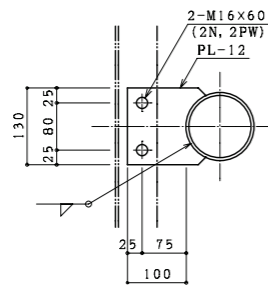


柱・梁接合部詳細図

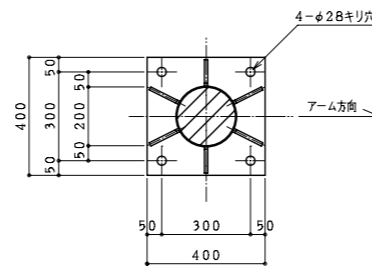
番号	種別	形状寸法 mm	長さ mm	単位質量 kg/m <sup>2</sup>	1個当り質量 kg/piece	員数	質量 kg	備考
1	鋼管	φ 145.0 ~ φ 204.0 × 4.2	5900	32.97	106.58	1	106.58	支柱
2	"	φ 114.3 × 4.5	3600	12.2	43.92	1	43.92	梁
3	鋼板	PL- 22 × 400 × 400		172.7	27.63	1	27.63	ベース
4	"	PL- 12 × 90 × 200 × 10		94.20	0.94	2	1.88	ベースリブ
5	"	PL- 12 × 110 × 200 × 10		94.20	1.13	4	4.52	ベースリブ
6	"	PL- 19 × φ 280		149.2	9.18	2	18.36	フランジ
7	"	PL- 12 × 75 × 200 × 10		94.20	0.80	4	3.20	フランジリブ
8	"	PL- 12 × 100 × 157 × 75		94.20	1.29	2	2.58	"
9	"	PL- 12 × 36 × 231 × 75		94.20	1.21	2	2.42	"
10	"	PL- 4.5 × φ 145.0		35.32	0.58	1	0.58	キャップ
11	"	PL- 4.5 × φ 114.3		35.32	0.36	2	0.72	"
12	"	PL- 12 × 130 × 120		94.20	1.47	2	2.94	標準板取付金具
13	ボルト	M 20 × 85 ( 2 N , 2 PW )				0.43	1.72	フランジ部
14	"	M 16 × 60 ( 2 N , 2 PW )				0.22	0.88	標準板取付金具部
合計							217.93	kg

アンカーボルト

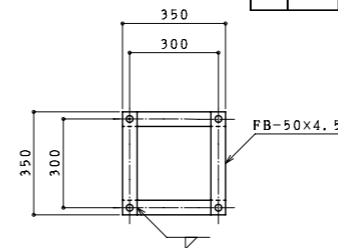
番号	種別	形状寸法 mm	長さ mm	単位質量 kg/m <sup>2</sup>	1個当り質量 kg/piece	員数	質量 kg	備考
1	丸鋼	φ 22	650	2.98	1.94	4	7.76	ボルト
2	鋼板	FB- 50 × 4.5	350	1.77	0.62	8	4.96	フレーム
3	ナット	M 22			0.08	12	0.96	
4	ワッシャー	M 22			0.02	4	0.08	
5	ガラス キャップ	M 22			-	4	-	ネジ込式
合計							13.76	kg



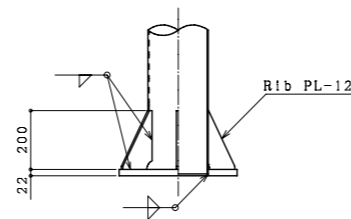
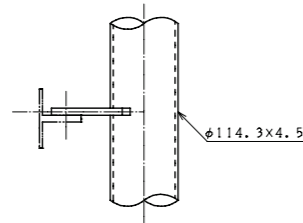
標準板取付金具詳細図



ベースプレート詳細図

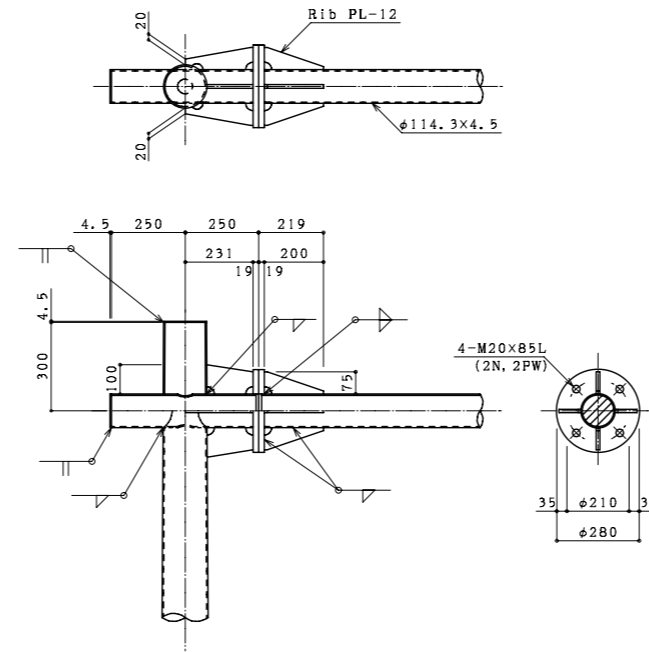
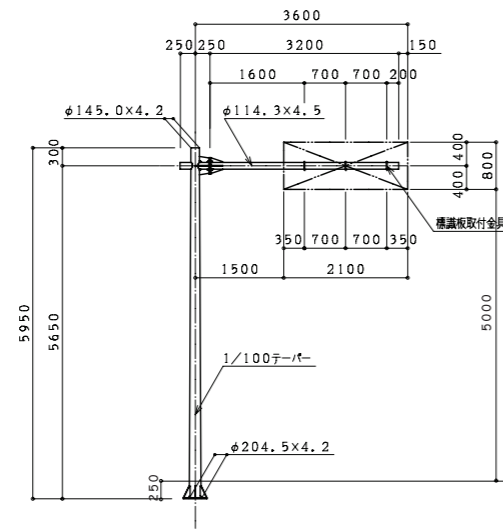


アンカーボルト詳細図



構造図 片持式 [タイプB]

型式 B-6

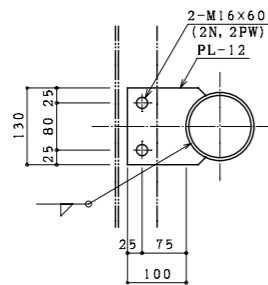


柱・梁接合部詳細図

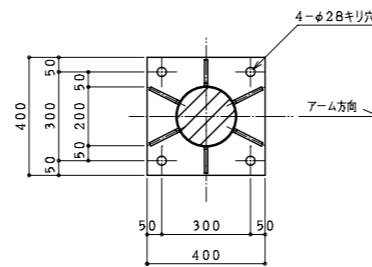
番号	種別	形状寸法 mm	長さ mm	単位質量 kg/m <sup>2</sup>	1個当り質量 kg/piece	員数	質量 kg	備考
1	鋼管	φ 145.0 ~ φ 204.5 × 4.2	5950	32.97	107.64	1	107.64	支柱
2	"	φ 114.3 × 4.5	3700	12.2	45.14	1	45.14	梁
3	鋼板	PL- 22 × 400 × 400		172.7	27.63	1	27.63	ベース
4	"	PL- 12 × 90 × 200 × 10		94.20	0.94	2	1.88	ベースリブ
5	"	PL- 12 × 110 × 200 × 10		94.20	1.13	4	4.52	ベースリブ
6	"	PL- 19 × φ 280		149.2	9.18	2	18.36	フランジ
7	"	PL- 12 × 75 × 200 × 10		94.20	0.80	4	3.20	フランジリブ
8	"	PL- 12 × 100 × 157 × 75		94.20	1.29	2	2.58	"
9	"	PL- 12 × 36 × 231 × 75		94.20	1.21	2	2.42	"
10	"	PL- 4.5 × φ 145.0		35.32	0.58	1	0.58	キャップ
11	"	PL- 4.5 × φ 114.3		35.32	0.36	2	0.72	"
12	"	PL- 12 × 130 × 120		94.20	1.47	3	4.41	標準板取付金具
13	ボルト	M 20 × 85 ( 2 N , 2 PW )				0.43	1.72	フランジ部
14	"	M 16 × 60 ( 2 N , 2 PW )				0.22	1.32	標準板取付金具部
合計							222.12	kg

アンカーボルト

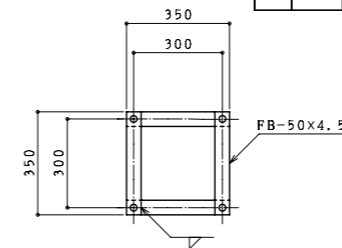
番号	種別	形状寸法 mm	長さ mm	単位質量 kg/m <sup>2</sup>	1個当り質量 kg/piece	員数	質量 kg	備考
1	丸鋼	φ 22	650	2.98	1.94	4	7.76	ボルト
2	鋼板	FB- 50 × 4.5	350	1.77	0.62	8	4.96	フレーム
3	ナット	M 22			0.08	12	0.96	
4	ワッシャー	M 22			0.02	4	0.08	
5	ガラス キャップ	M 22			-	4	-	ネジ込式
合計							13.76	kg



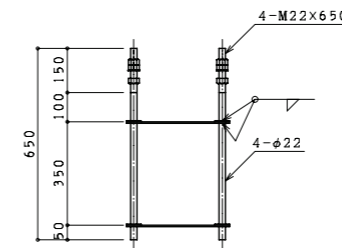
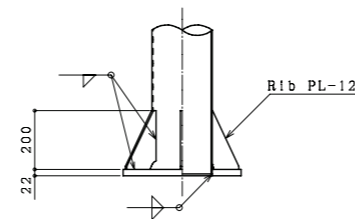
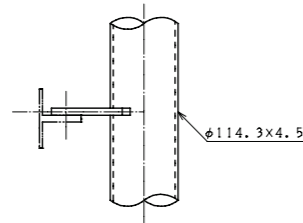
標準板取付金具詳細図



ベースプレート詳細図

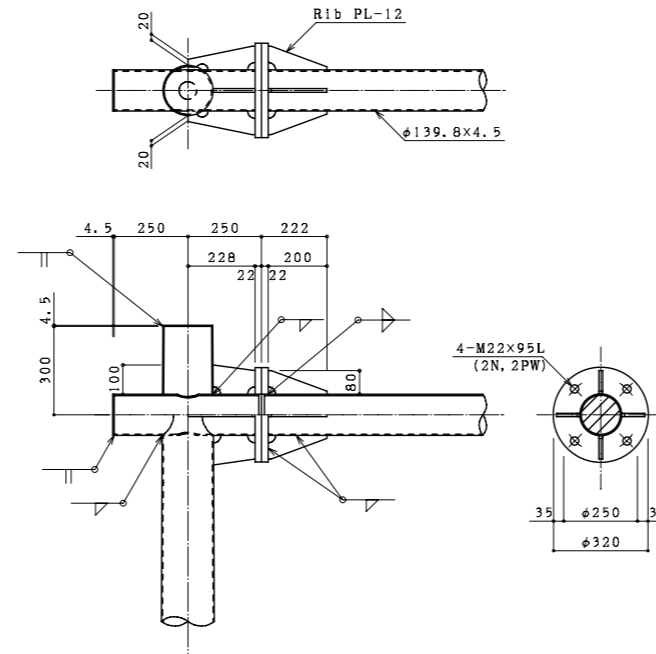
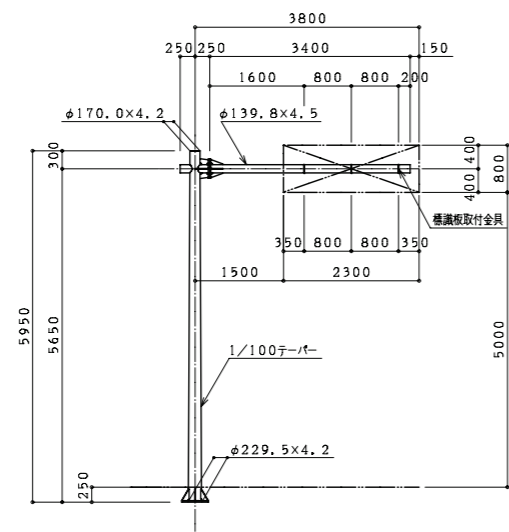


アンカーボルト詳細図



構造図 片持式 [タイプB]

型式 B-7

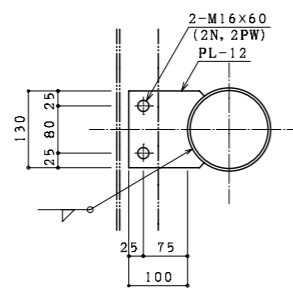


柱・梁接合部詳細図

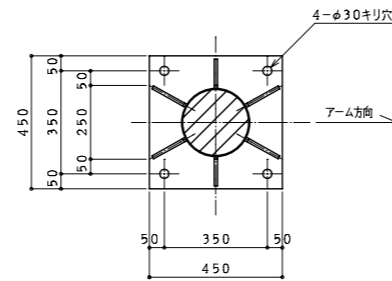
番号	種別	形状寸法 mm	長さ mm	単位質量 kg/m <sup>2</sup>	1個当り質量 kg/piece	員数	質量 kg	備考
1	鋼管	φ 170.0 ~ φ 229.5 × 4.2	5950	32.97	123.04	1	123.04	支柱
2	"	φ 139.8 × 4.5	3900	15.0	58.50	1	58.50	梁
3	鋼板	PL- 22 × 450 × 450		172.7	34.97	1	34.97	ベース
4	"	PL- 12 × 100 × 200 × 10		94.20	1.04	2	2.08	ベースリブ
5	"	PL- 12 × 135 × 200 × 10		94.20	1.37	4	5.48	ベースリブ
6	"	PL- 22 × φ 320		172.7	13.88	2	27.76	フランジ
7	"	PL- 12 × 80 × 200 × 10		94.20	0.85	4	3.40	フランジリブ
8	"	PL- 12 × 100 × 141 × 80		94.20	1.20	2	2.40	"
9	"	PL- 12 × 36 × 228 × 80		94.20	1.25	2	2.50	"
10	"	PL- 4.5 × φ 170.0		35.32	0.80	1	0.80	キャップ
11	"	PL- 4.5 × φ 139.8		35.32	0.54	2	1.08	"
12	"	PL- 12 × 130 × 120		94.20	1.47	3	4.41	標識板取付金具
13	ボルト	M 22 × 95 ( 2 N , 2 PW )				0.55	2.20	フランジ部
14	"	M 16 × 60 ( 2 N , 2 PW )				0.22	1.32	標識板取付金具部
15								
合計							269.94	kg

アンカーボルト

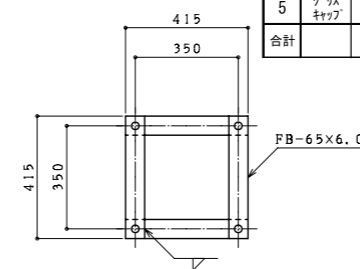
番号	種別	形状寸法 mm	長さ mm	単位質量 kg/m <sup>2</sup>	1個当り質量 kg/piece	員数	質量 kg	備考
1	丸鋼	φ 25	700	3.85	2.70	4	10.80	ボルト
2	鋼板	FB- 65 × 6	415	3.06	1.27	8	10.16	フレーム
3	ナット	M 24			0.11	12	1.32	
4	ワッシャ	M 24			0.03	4	0.12	
5	ガラス キャップ	M 24			-	4	-	ネジ込式
合計							22.40	kg



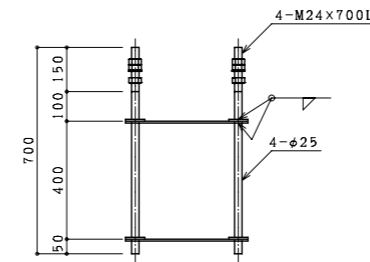
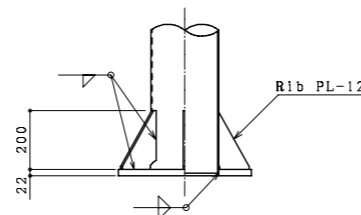
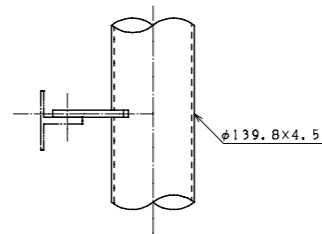
標識板取付金具詳細図



ベースプレート詳細図

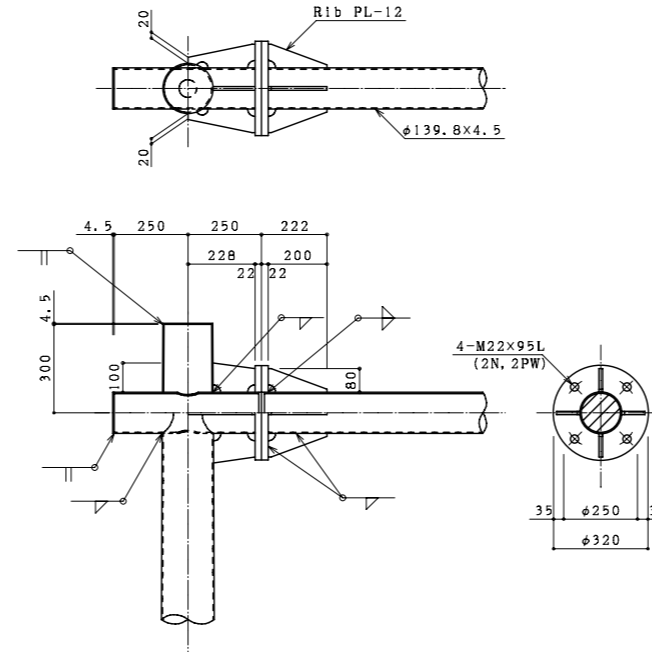
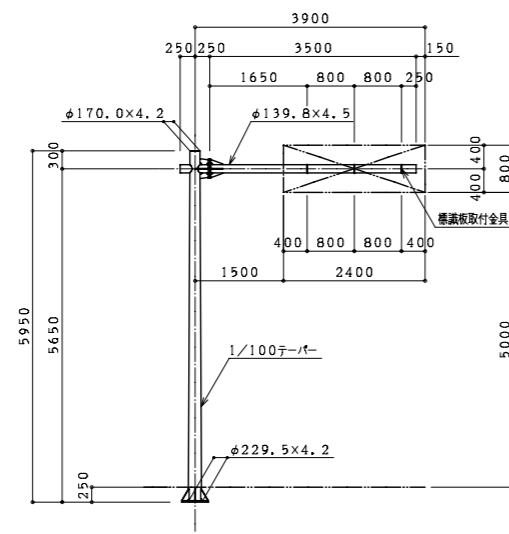


アンカーボルト詳細図



構造図 片持式 [タイプB]

型式 B-8

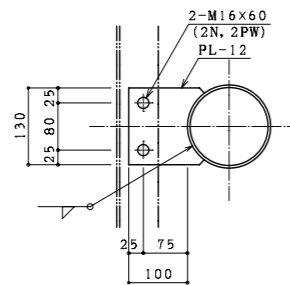


柱・梁接合部詳細図

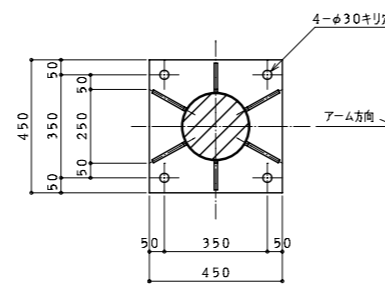
番号	種別	形状寸法 mm	長さ mm	単位質量 kg/m <sup>2</sup>	1個当り質量 kg/piece	員数	質量 kg	備考
1	鋼管	φ 170.0 ~ φ 229.5 × 4.2	5950	32.97	123.04	1	123.04	支柱
2	"	φ 139.8 × 4.5	4000	15.0	60.00	1	60.00	梁
3	鋼板	PL- 22 × 450 × 450		172.7	34.97	1	34.97	ベース
4	"	PL- 12 × 100 × 200 × 10		94.20	1.04	2	2.08	ベースリブ
5	"	PL- 12 × 135 × 200 × 10		94.20	1.37	4	5.48	ベースリブ
6	"	PL- 22 × φ 320		172.7	13.88	2	27.76	フランジ
7	"	PL- 12 × 80 × 200 × 10		94.20	0.85	4	3.40	フランジリブ
8	"	PL- 12 × 100 × 141 × 80		94.20	1.20	2	2.40	"
9	"	PL- 12 × 36 × 228 × 80		94.20	1.25	2	2.50	"
10	"	PL- 4.5 × φ 170.0		35.32	0.80	1	0.80	キャップ
11	"	PL- 4.5 × φ 139.8		35.32	0.54	2	1.08	"
12	"	PL- 12 × 130 × 120		94.20	1.47	3	4.41	標準板取付金具
13	ボルト	M 22 × 95 ( 2 N , 2 PW )				0.55	2.20	フランジ部
14	"	M 16 × 60 ( 2 N , 2 PW )				0.22	1.32	標準板取付金具部
15								
合計							271.44	kg

アンカーボルト

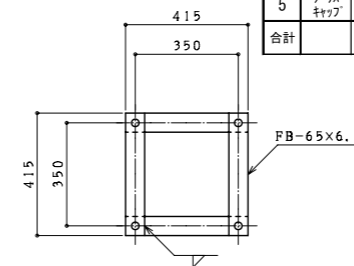
番号	種別	形状寸法 mm	長さ mm	単位質量 kg/m <sup>2</sup>	1個当り質量 kg/piece	員数	質量 kg	備考
1	丸鋼	φ 25	700	3.85	2.70	4	10.80	ボルト
2	鋼板	FB- 65 × 6	415	3.06	1.27	8	10.16	フレーム
3	ナット	M 24			0.11	12	1.32	
4	ワッシャ	M 24			0.03	4	0.12	
5	ガラス キャップ	M 24			-	4	-	ネジ込式
合計							22.40	kg



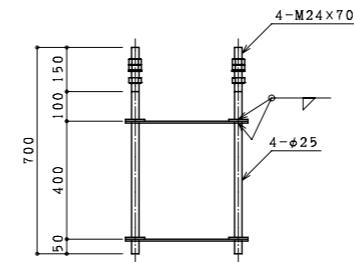
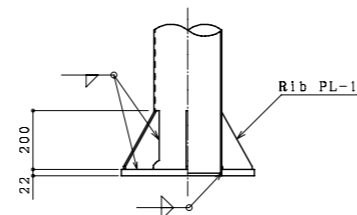
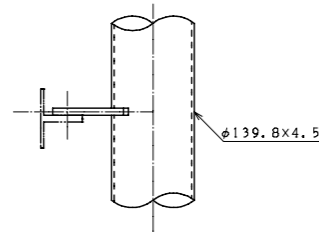
標準板取付金具詳細図



ベースプレート詳細図



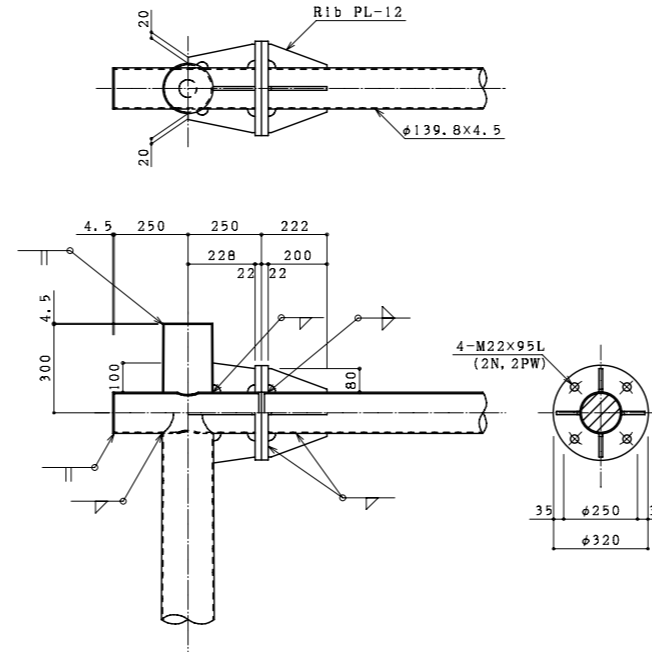
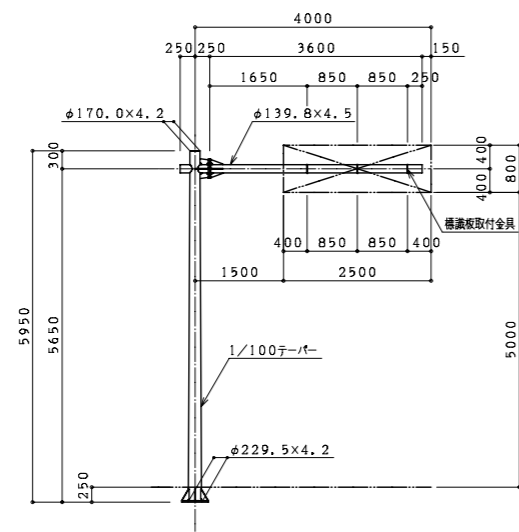
アンカーボルト詳細図





構造図 片持式 [タイプB]

型式 B-9

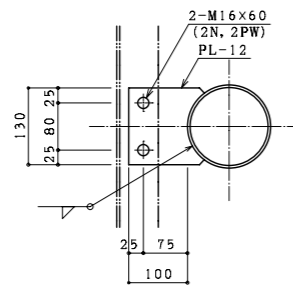


柱・梁接合部詳細図

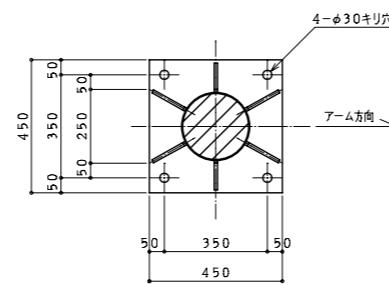
番号	種別	形状寸法 mm	長さ mm	単位質量 kg/m <sup>2</sup>	1個当り質量 kg/piece	員数	質量 kg	備考
1	鋼管	φ 170.0 ~ φ 229.5 × 4.2	5950	32.97	123.04	1	123.04	支柱
2	"	φ 139.8 × 4.5	4100	15.0	61.50	1	61.50	梁
3	鋼板	PL- 22 × 450 × 450		172.7	34.97	1	34.97	ベース
4	"	PL- 12 × 100 × 200 × 10		94.20	1.04	2	2.08	ベースリブ
5	"	PL- 12 × 135 × 200 × 10		94.20	1.37	4	5.48	ベースリブ
6	"	PL- 22 × φ 320		172.7	13.88	2	27.76	フランジ
7	"	PL- 12 × 80 × 200 × 10		94.20	0.85	4	3.40	フランジリブ
8	"	PL- 12 × 100 × 141 × 80		94.20	1.20	2	2.40	"
9	"	PL- 12 × 36 × 228 × 80		94.20	1.25	2	2.50	"
10	"	PL- 4.5 × φ 170.0		35.32	0.80	1	0.80	キャップ
11	"	PL- 4.5 × φ 139.8		35.32	0.54	2	1.08	"
12	"	PL- 12 × 130 × 120		94.20	1.47	3	4.41	標準板取付金具
13	ボルト	M 22 × 95 ( 2 N , 2 PW )				0.55	2.20	フランジ部
14	"	M 16 × 60 ( 2 N , 2 PW )				0.22	1.32	標準板取付金具部
15								
合計							272.94	kg

アンカーボルト

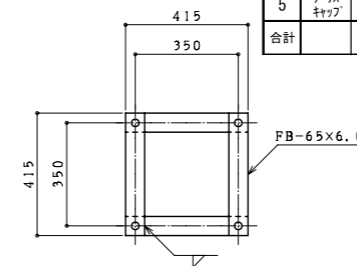
番号	種別	形状寸法 mm	長さ mm	単位質量 kg/m <sup>2</sup>	1個当り質量 kg/piece	員数	質量 kg	備考
1	丸鋼	φ 25	700	3.85	2.70	4	10.80	ボルト
2	鋼板	FB- 65 × 6	415	3.06	1.27	8	10.16	フレーム
3	ナット	M 24			0.11	12	1.32	
4	ワッシャ	M 24			0.03	4	0.12	
5	ガラス キャップ	M 24			-	4	-	ネジ込式
合計							22.40	kg



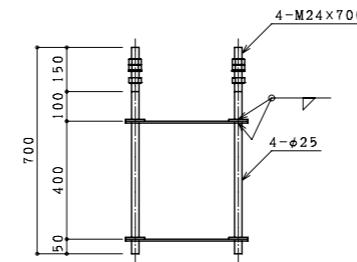
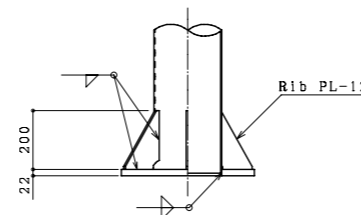
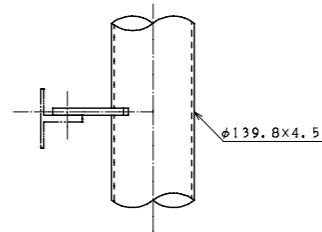
標準板取付金具詳細図



ベースプレート詳細図

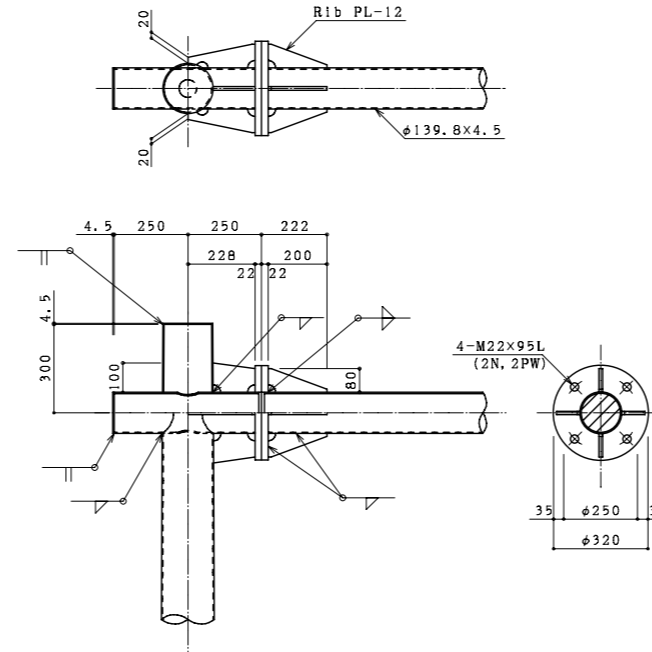
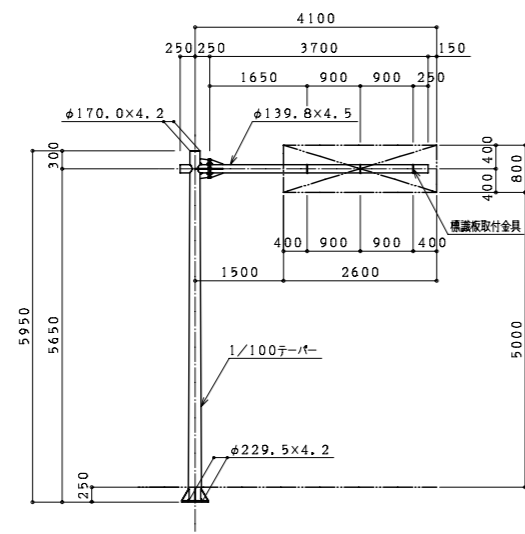


アンカーボルト詳細図



構造図 片持式 [タイプB]

型式 B-10

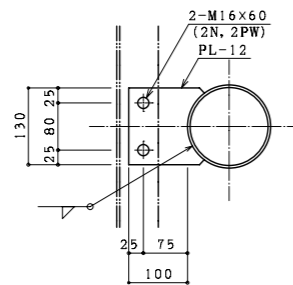


柱・梁接合部詳細図

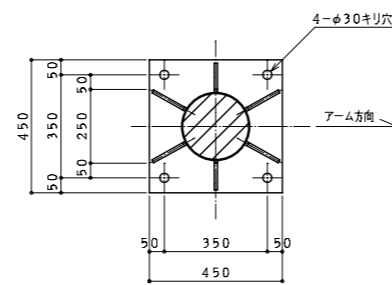
番号	種別	形状寸法 mm	長さ mm	単位質量 kg/m <sup>2</sup>	1個当り質量 kg/piece	員数	質量 kg	備考
1	鋼管	φ 170.0 ~ φ 229.5 × 4.2	5950	32.97	123.04	1	123.04	支柱
2	"	φ 139.8 × 4.5	4200	15.0	63.00	1	63.00	梁
3	鋼板	PL- 22 × 450 × 450		172.7	34.97	1	34.97	ベース
4	"	PL- 12 × 100 × 200 × 10		94.20	1.04	2	2.08	ベースリブ
5	"	PL- 12 × 135 × 200 × 10		94.20	1.37	4	5.48	ベースリブ
6	"	PL- 22 × φ 320		172.7	13.88	2	27.76	フランジ
7	"	PL- 12 × 80 × 200 × 10		94.20	0.85	4	3.40	フランジリブ
8	"	PL- 12 × 100 × 141 × 80		94.20	1.20	2	2.40	"
9	"	PL- 12 × 36 × 228 × 80		94.20	1.25	2	2.50	"
10	"	PL- 4.5 × φ 170.0		35.32	0.80	1	0.80	キャップ
11	"	PL- 4.5 × φ 139.8		35.32	0.54	2	1.08	"
12	"	PL- 12 × 130 × 120		94.20	1.47	3	4.41	標準板取付金具
13	ボルト	M 22 × 95 ( 2 N , 2 PW )				0.55	2.20	フランジ部
14	"	M 16 × 60 ( 2 N , 2 PW )				0.22	1.32	標準板取付金具部
15								
合計							274.44	kg

アンカーボルト

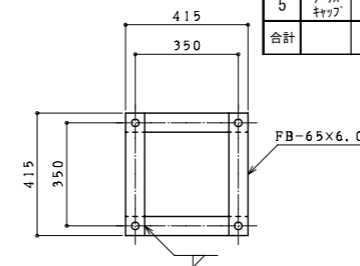
番号	種別	形状寸法 mm	長さ mm	単位質量 kg/m <sup>2</sup>	1個当り質量 kg/piece	員数	質量 kg	備考
1	丸鋼	φ 25	700	3.85	2.70	4	10.80	ボルト
2	鋼板	FB- 65 × 6	415	3.06	1.27	8	10.16	フレーム
3	ナット	M 24			0.11	12	1.32	
4	ワッシャ	M 24			0.03	4	0.12	
5	ガラス キャップ	M 24			-	4	-	ネジ込式
合計							22.40	kg



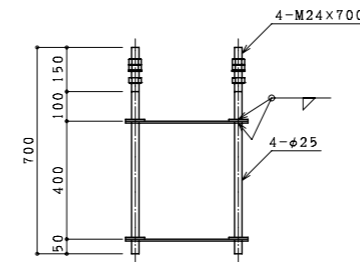
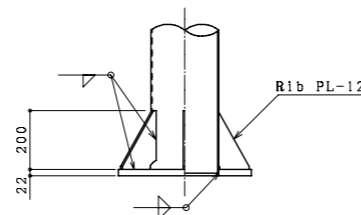
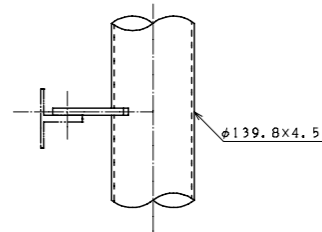
標準板取付金具詳細図



ベースプレート詳細図

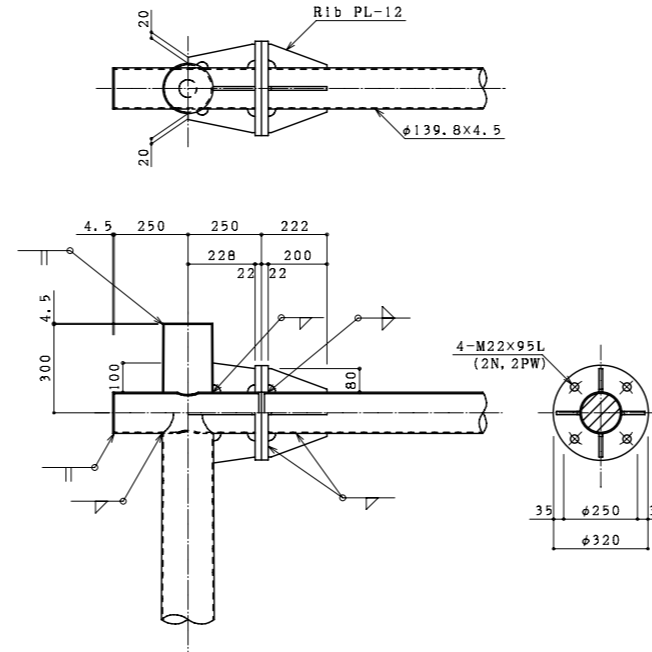
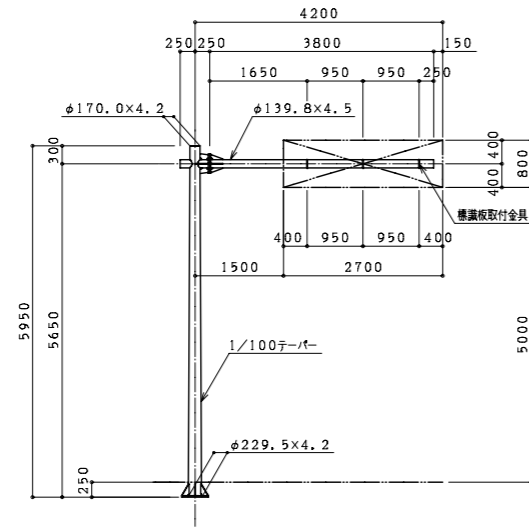


アンカーボルト詳細図



構造図 片持式 [タイプB]

型式 B-11

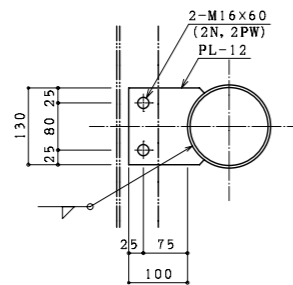


柱・梁接合部詳細図

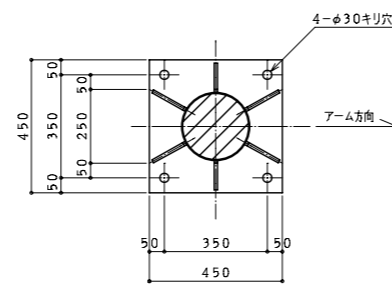
番号	種別	形状寸法 mm	長さ mm	単位質量 kg/m <sup>2</sup>	1個当り質量 kg/piece	員数	質量 kg	備考
1	鋼管	φ 170.0 ~ φ 229.5 × 4.2	5950	32.97	123.04	1	123.04	支柱
2	"	φ 139.8 × 4.5	4300	15.0	64.50	1	64.50	梁
3	鋼板	PL- 22 × 450 × 450		172.7	34.97	1	34.97	ベース
4	"	PL- 12 × 100 × 200 × 10		94.20	1.04	2	2.08	ベースリブ
5	"	PL- 12 × 135 × 200 × 10		94.20	1.37	4	5.48	ベースリブ
6	"	PL- 22 × φ 320		172.7	13.88	2	27.76	フランジ
7	"	PL- 12 × 80 × 200 × 10		94.20	0.85	4	3.40	フランジリブ
8	"	PL- 12 × 100 × 141 × 80		94.20	1.20	2	2.40	"
9	"	PL- 12 × 36 × 228 × 80		94.20	1.25	2	2.50	"
10	"	PL- 4.5 × φ 170.0		35.32	0.80	1	0.80	キャップ
11	"	PL- 4.5 × φ 139.8		35.32	0.54	2	1.08	"
12	"	PL- 12 × 130 × 120		94.20	1.47	3	4.41	標準板取付金具
13	ボルト	M 22 × 95 ( 2 N , 2 PW )				0.55	2.20	フランジ部
14	"	M 16 × 60 ( 2 N , 2 PW )				0.22	1.32	標準板取付金具部
15								
合計							275.94	kg

アンカーボルト

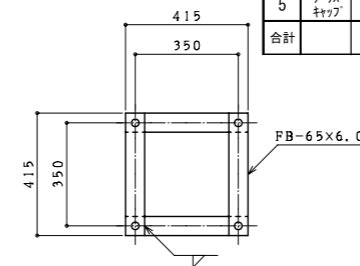
番号	種別	形状寸法 mm	長さ mm	単位質量 kg/m <sup>2</sup>	1個当り質量 kg/piece	員数	質量 kg	備考
1	丸鋼	φ 25	700	3.85	2.70	4	10.80	ボルト
2	鋼板	FB- 65 × 6	415	3.06	1.27	8	10.16	フレーム
3	ナット	M 24			0.11	12	1.32	
4	ワッシャー	M 24			0.03	4	0.12	
5	ガラス キャップ	M 24			-	4	-	ネジ込式
合計							22.40	kg



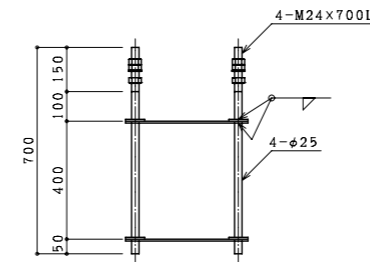
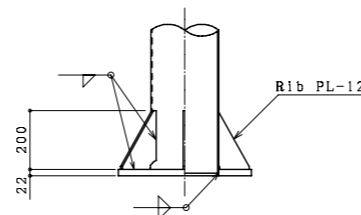
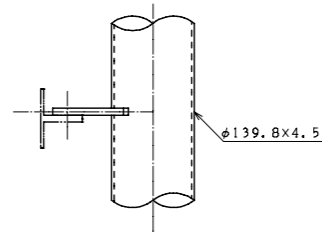
標準板取付金具詳細図



ベースプレート詳細図

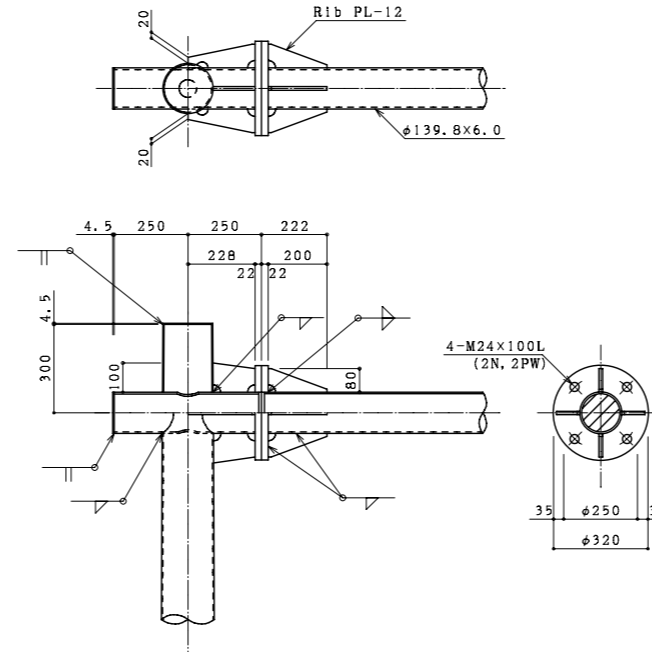
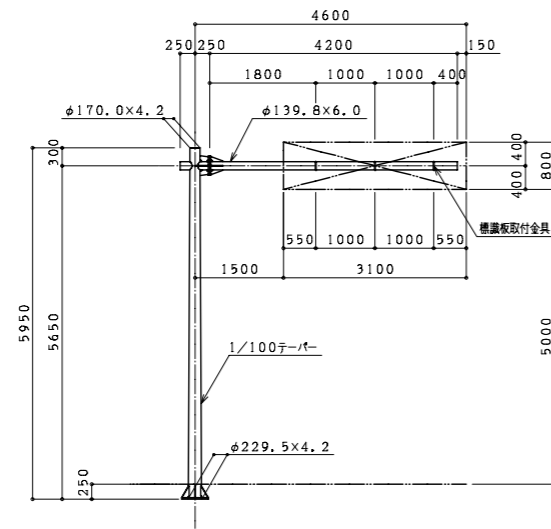


アンカーボルト詳細図



構造図 片持式 [タイプB]

型式 B-12

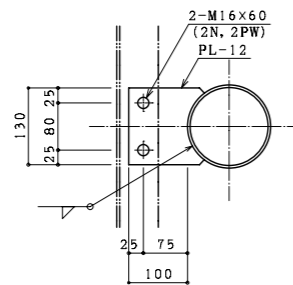


柱・梁接合部詳細図

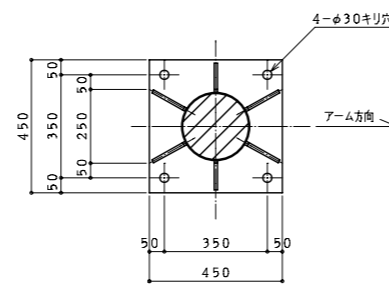
番号	種別	形状寸法 mm	長さ mm	単位質量 kg/m <sup>2</sup>	1個当り質量 kg/piece	員数	質量 kg	備考
1	鋼管	φ 170.0 ~ φ 229.5 × 4.2	5950	32.97	123.04	1	123.04	支柱
2	"	φ 139.8 × 6.0	4700	19.8	93.06	1	93.06	梁
3	鋼板	PL- 22 × 450 × 450		172.7	34.97	1	34.97	ベース
4	"	PL- 12 × 100 × 200 × 10		94.20	1.04	2	2.08	ベースリブ
5	"	PL- 12 × 135 × 200 × 10		94.20	1.37	4	5.48	ベースリブ
6	"	PL- 22 × φ 320		172.7	13.88	2	27.76	フランジ
7	"	PL- 12 × 80 × 200 × 10		94.20	0.85	4	3.40	フランジリブ
8	"	PL- 12 × 100 × 141 × 80		94.20	1.20	2	2.40	"
9	"	PL- 12 × 36 × 228 × 80		94.20	1.25	2	2.50	"
10	"	PL- 4.5 × φ 170.0		35.32	0.80	1	0.80	キャップ
11	"	PL- 4.5 × φ 139.8		35.32	0.54	2	1.08	"
12	"	PL- 12 × 130 × 120		94.20	1.47	3	4.41	標準板取付金具
13	ボルト	M 24 × 100 ( 2 N , 2 PW )				0.74	2.96	フランジ部
14	"	M 16 × 60 ( 2 N , 2 PW )				0.22	1.32	標準板取付金具部
15								
合計							305.26	kg

アンカーボルト

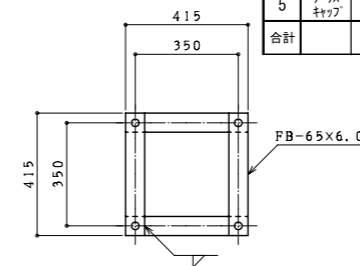
番号	種別	形状寸法 mm	長さ mm	単位質量 kg/m <sup>2</sup>	1個当り質量 kg/piece	員数	質量 kg	備考
1	丸鋼	φ 25	700	3.85	2.70	4	10.80	ボルト
2	鋼板	FB- 65 × 6	415	3.06	1.27	8	10.16	フレーム
3	ナット	M 24			0.11	12	1.32	
4	ワッシャー	M 24			0.03	4	0.12	
5	ガラス キャップ	M 24			-	4	-	ネジ込式
合計							22.40	kg



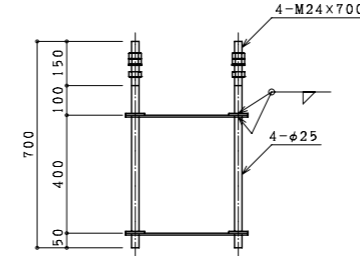
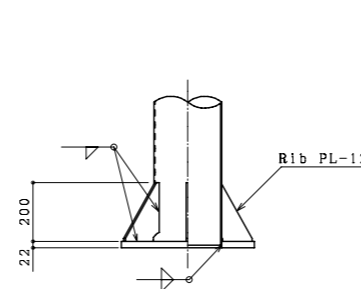
標準板取付金具詳細図



ベースプレート詳細図

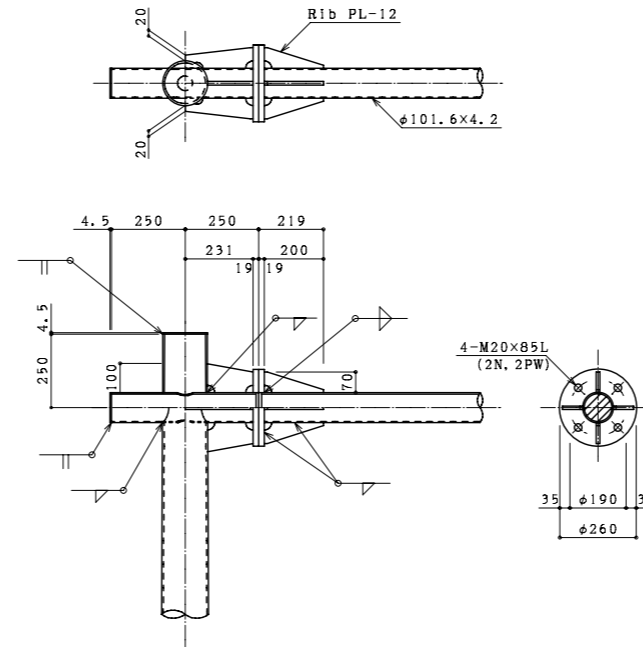
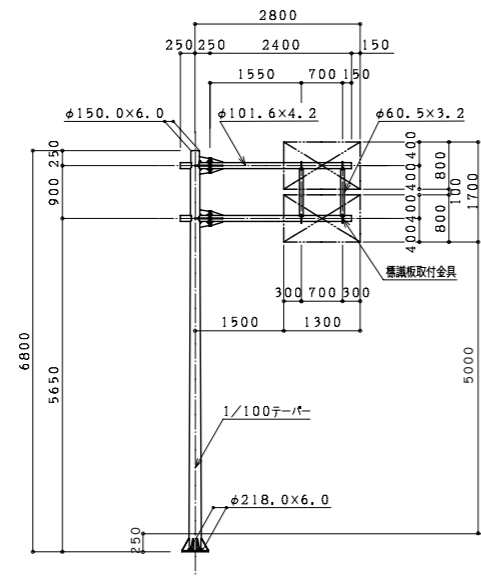


アンカーボルト詳細図



構造図 片持式 [タイプB]

型式 B-13

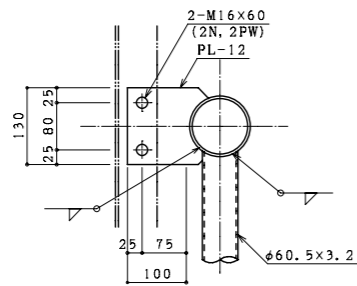


柱・梁接合部詳細図

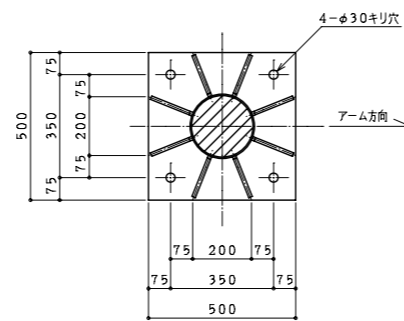
番号	種別	形状寸法 mm	長さ mm	単位質量 kg/m <sup>2</sup>	1個当り質量 kg/piece	員数	質量 kg	備考
1	鋼管	φ 150.0 ~ φ 218.0 × 6.0	6800	47.10	185.04	1	185.04	支柱
2	"	φ 101.6 × 4.2	2900	10.1	29.29	2	58.58	梁
3	"	φ 60.5 × 3.2	900	4.52	4.07	2	8.14	"
4	鋼板	PL- 22 × 500 × 500		172.7	43.18	1	43.18	ベース
5	"	PL- 12 × 150 × 200 × 10		94.20	1.51	8	12.08	ベースリブ
6	"	PL- 19 × φ 260		149.2	7.92	4	31.68	フランジ
7	"	PL- 12 × 70 × 200 × 10		94.20	0.75	8	6.00	フランジリブ
8	"	PL- 12 × 100 × 152 × 70		94.20	1.22	4	4.88	"
9	"	PL- 12 × 47 × 231 × 70		94.20	1.27	4	5.08	"
10	"	PL- 4.5 × φ 150.0		35.32	0.62	1	0.62	キャップ
11	"	PL- 4.5 × φ 101.6		35.32	0.29	4	1.16	"
12	"	PL- 12 × 130 × 120		94.20	1.47	4	5.88	標識板取付金具
13	ボルト	M 20 × 85 ( 2 N , 2 PW )				0.43	3.44	フランジ部
14	"	M 16 × 60 ( 2 N , 2 PW )				0.22	1.76	標識板取付金具部
合計							367.52	kg

アンカーボルト

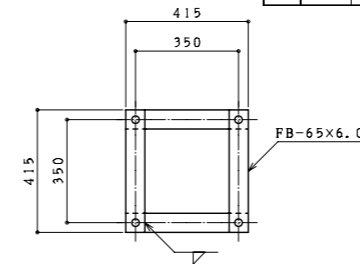
番号	種別	形状寸法 mm	長さ mm	単位質量 kg/m <sup>2</sup>	1個当り質量 kg/piece	員数	質量 kg	備考
1	丸鋼	φ 25	700	3.85	2.70	4	10.80	ボルト
2	鋼板	FB- 65 × 6	415	3.06	1.27	8	10.16	フレーム
3	ナット	M 24			0.11	12	1.32	
4	ワッシャー	M 24			0.03	4	0.12	
5	ガラス キャップ	M 24			-	4	-	ネジ込式
合計							22.40	kg



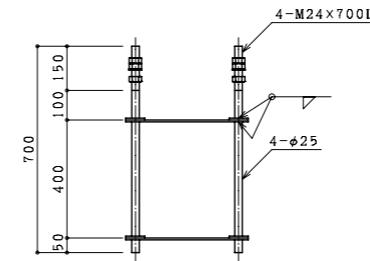
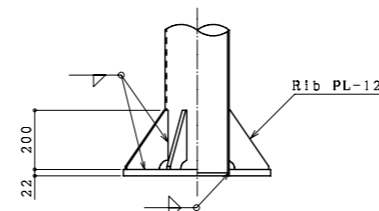
標識板取付金具詳細図



ベースプレート詳細図

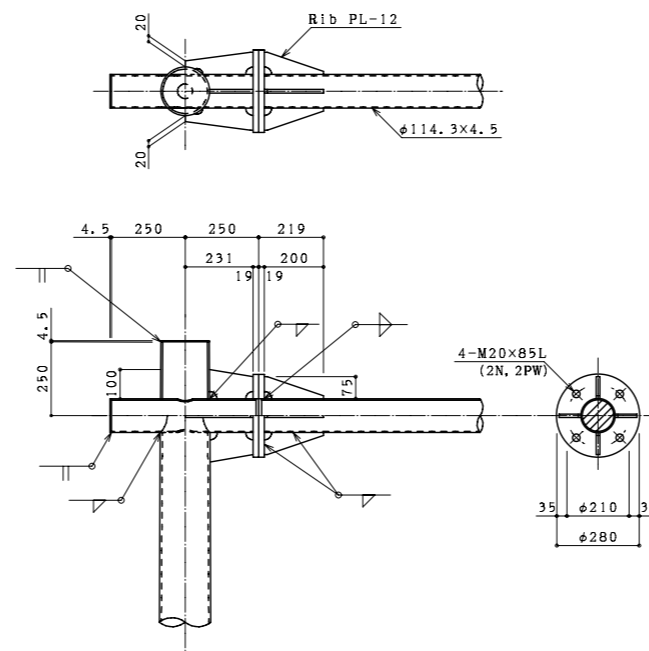
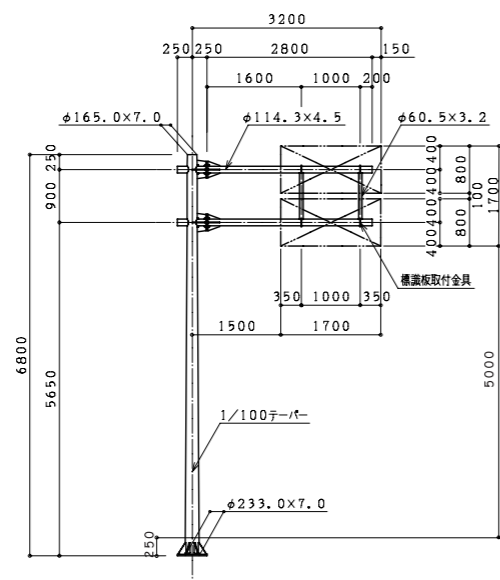


アンカーボルト詳細図



構造図 片持式 [タイプB]

型式 B-14

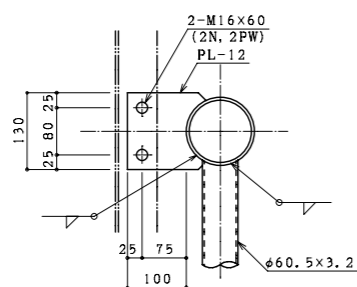


柱・梁接合部詳細図

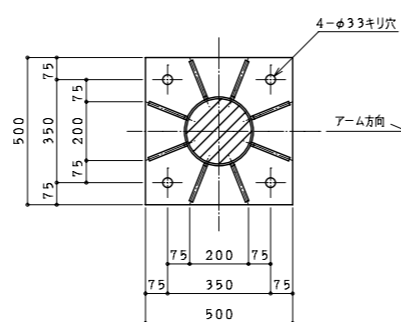
番号	種別	形状寸法 mm	長さ mm	単位質量 kg/m <sup>2</sup>	1個当り質量 kg/piece	員数	質量 kg	備考
1	鋼管	φ 165.0 ~ φ 233.0 × 7.0	6800	54.95	233.49	1	233.49	支柱
2	"	φ 114.3 × 4.5	3300	12.2	40.26	2	80.52	梁
3	"	φ 60.5 × 3.2	900	4.52	4.07	2	8.14	"
4	鋼板	PL- 25 × 500 × 500		196.2	49.05	1	49.05	ベース
5	"	PL- 12 × 145 × 200 × 10		94.20	1.46	8	11.68	ベースリブ
6	"	PL- 19 × φ 280		149.2	9.18	4	36.72	フランジ
7	"	PL- 12 × 75 × 200 × 10		94.20	0.80	8	6.40	フランジリブ
8	"	PL- 12 × 100 × 145 × 75		94.20	1.20	4	4.80	"
9	"	PL- 12 × 48 × 231 × 75		94.20	1.34	4	5.36	"
10	"	PL- 4.5 × φ 165.0		35.32	0.75	1	0.75	キャップ
11	"	PL- 4.5 × φ 114.3		35.32	0.36	4	1.44	"
12	"	PL- 12 × 130 × 120		94.20	1.47	4	5.88	標識板取付金具
13	ボルト	M 20 × 85 ( 2 N , 2 PW )				0.43	3.44	フランジ部
14	"	M 16 × 60 ( 2 N , 2 PW )				0.22	1.76	標識板取付金具部
合計							449.43	kg

アンカーボルト

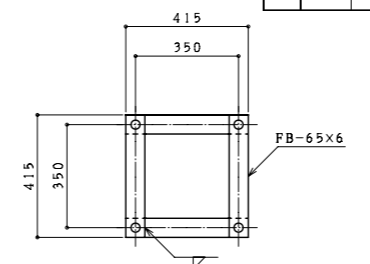
番号	種別	形状寸法 mm	長さ mm	単位質量 kg/m <sup>2</sup>	1個当り質量 kg/piece	員数	質量 kg	備考
1	丸鋼	φ 28	800	4.83	3.86	4	15.44	ボルト
2	鋼板	FB- 65 × 6	415	3.06	1.27	8	10.16	フレーム
3	ナット	M 27			0.16	12	1.92	
4	ワッシャー	M 27			0.04	4	0.16	
5	ガラス キャップ	M 27			-	4	-	ネジ込式
合計							27.68	kg



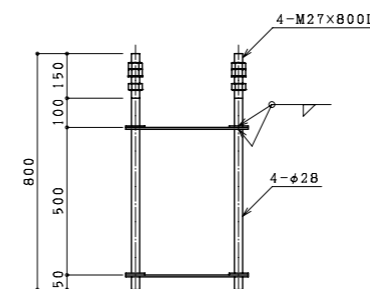
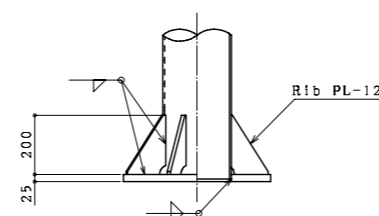
標識板取付金具詳細図



ベースプレート詳細図

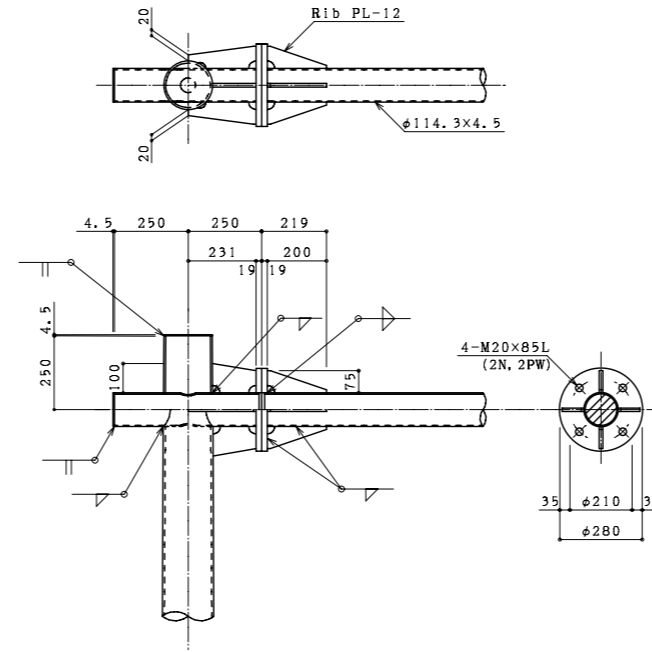
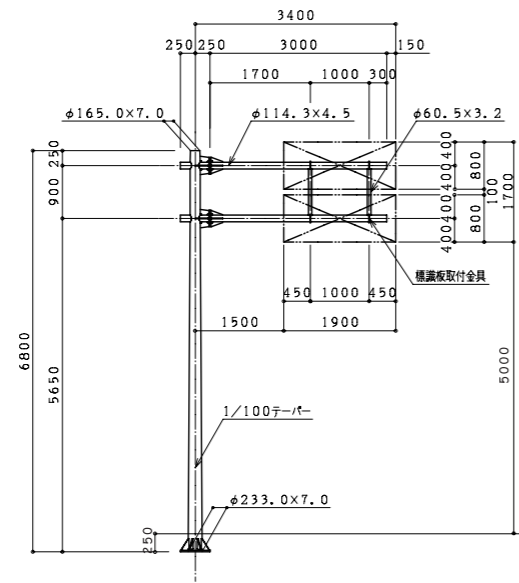


アンカーボルト詳細図



構造図 片持式 [タイプB]

型式 B-15

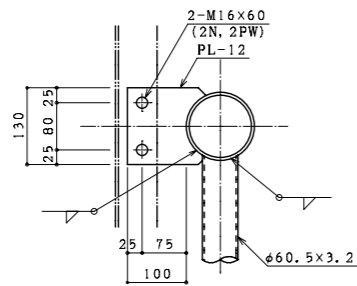


柱・梁接合部詳細図

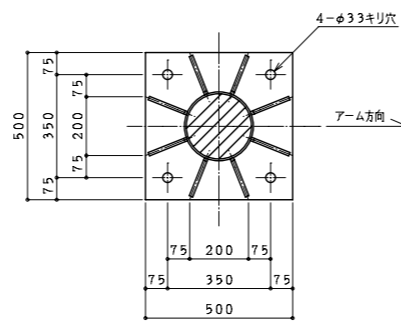
番号	種別	形状寸法 mm	長さ mm	単位質量 kg/m, m <sup>2</sup>	1個当り質量 kg/piece	員数	質量 kg	備考
1	鋼管	$\phi 165.0 \sim \phi 233.0 \times 7.0$	6800	54.95	233.49	1	233.49	支柱
2	"	$\phi 114.3 \times 4.5$	3500	12.2	42.70	2	85.40	梁
3	"	$\phi 60.5 \times 3.2$	900	4.52	4.07	2	8.14	"
4	鋼板	PL- 25 × 500 × 500		196.2	49.05	1	49.05	ベース
5	"	PL- 12 × 145 × 200 × 10		94.20	1.46	8	11.68	ベースリブ
6	"	PL- 19 × $\phi 280$		149.2	9.18	4	36.72	フランジ
7	"	PL- 12 × 75 × 200 × 10		94.20	0.80	8	6.40	フランジリブ
8	"	PL- 12 × 100 × 145 × 75		94.20	1.20	4	4.80	"
9	"	PL- 12 × 48 × 231 × 75		94.20	1.34	4	5.36	"
10	"	PL- 4.5 × $\phi 165.0$		35.32	0.75	1	0.75	キャップ
11	"	PL- 4.5 × $\phi 114.3$		35.32	0.36	4	1.44	"
12	"	PL- 12 × 130 × 120		94.20	1.47	4	5.88	標識板取付金具
13	ボルト	M 20 × 85 ( 2 N , 2 PW )				0.43	3.44	フランジ部
14	"	M 16 × 60 ( 2 N , 2 PW )				0.22	1.76	標識板取付金具部
合計							454.31	kg

アンカーボルト

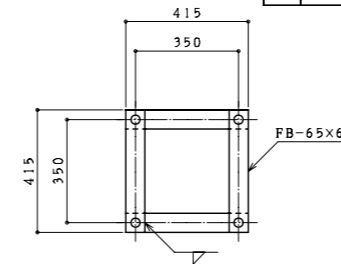
番号	種別	形状寸法 mm	長さ mm	単位質量 kg/m, m <sup>2</sup>	1個当り質量 kg/piece	員数	質量 kg	備考
1	丸鋼	$\phi 28$	800	4.83	3.86	4	15.44	ボルト
2	鋼板	FB- 65 × 6	415	3.06	1.27	8	10.16	フレーム
3	ナット	M 27			0.16	12	1.92	
4	ワッシャー	M 27			0.04	4	0.16	
5	ガラス キャップ	M 27			-	4	-	ネジ込式
合計							27.68	kg



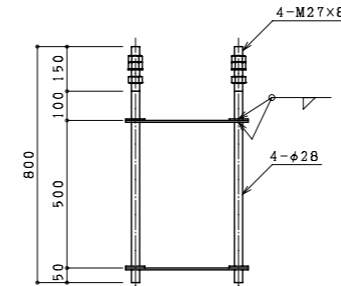
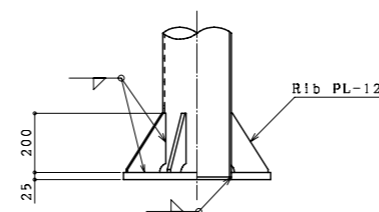
標識板取付金具詳細図



ベースプレート詳細図

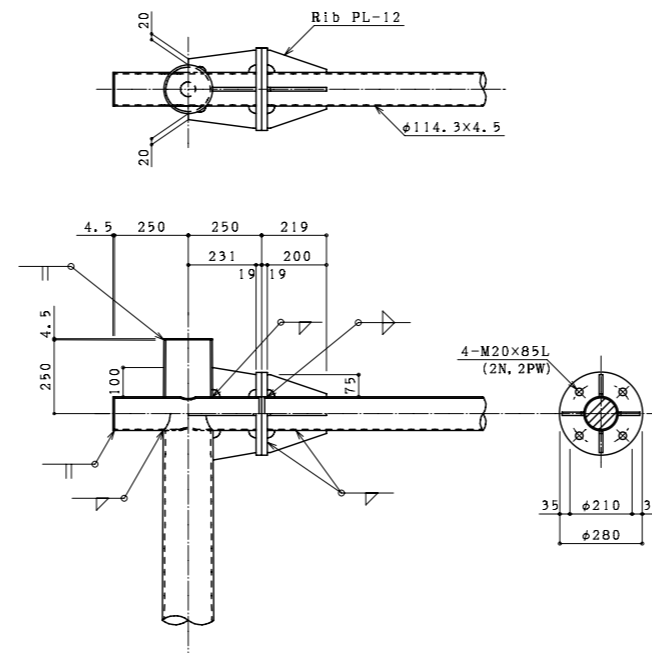
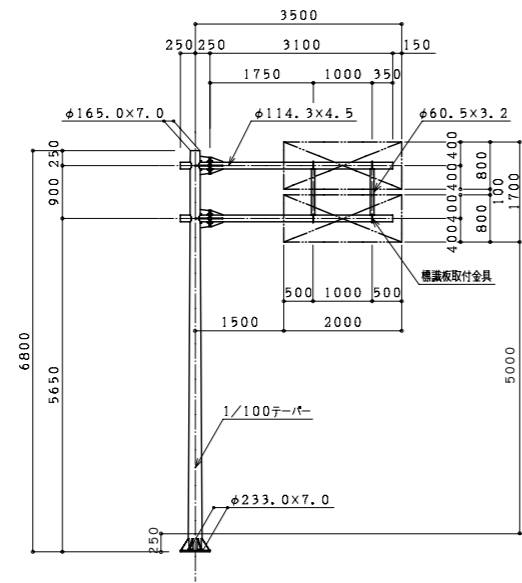


アンカーボルト詳細図



構造図 片持式 [タイプB]

型式 B-16

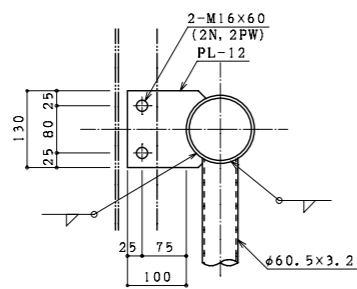


柱・梁接合部詳細図

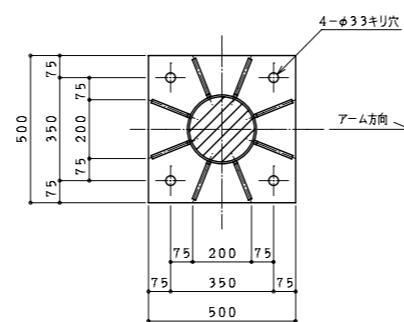
番号	種別	形状寸法 mm	長さ mm	単位質量 kg/m, m <sup>2</sup>	1個当り質量 kg/piece	員数	質量 kg	備考
1	鋼管	φ 165.0 ~ φ 233.0 × 7.0	6800	54.95	233.49	1	233.49	支柱
2	"	φ 114.3 × 4.5	3600	12.2	43.92	2	87.84	梁
3	"	φ 60.5 × 3.2	900	4.52	4.07	2	8.14	"
4	鋼板	PL- 25 × 500 × 500		196.2	49.05	1	49.05	ベース
5	"	PL- 12 × 145 × 200 × 10		94.20	1.46	8	11.68	ベースリブ
6	"	PL- 19 × φ 280		149.2	9.18	4	36.72	フランジ
7	"	PL- 12 × 75 × 200 × 10		94.20	0.80	8	6.40	フランジリブ
8	"	PL- 12 × 100 × 145 × 75		94.20	1.20	4	4.80	"
9	"	PL- 12 × 48 × 231 × 75		94.20	1.34	4	5.36	"
10	"	PL- 4.5 × φ 165.0		35.32	0.75	1	0.75	キャップ
11	"	PL- 4.5 × φ 114.3		35.32	0.36	4	1.44	"
12	"	PL- 12 × 130 × 120		94.20	1.47	4	5.88	標準板取付金具
13	ボルト	M 20 × 85 ( 2 N , 2 PW )				0.43	3.44	フランジ部
14	"	M 16 × 60 ( 2 N , 2 PW )				0.22	1.76	標準板取付金具部
合計							456.75	kg

アンカーボルト

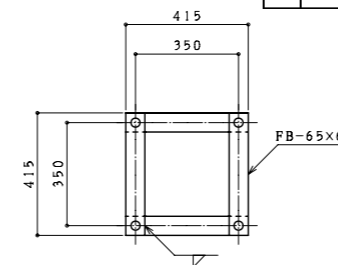
番号	種別	形状寸法 mm	長さ mm	単位質量 kg/m, m <sup>2</sup>	1個当り質量 kg/piece	員数	質量 kg	備考
1	丸鋼	φ 28	800	4.83	3.86	4	15.44	ボルト
2	鋼板	FB- 65 × 6	415	3.06	1.27	8	10.16	フレーム
3	ナット	M 27			0.16	12	1.92	
4	ワッシャー	M 27			0.04	4	0.16	
5	ガラス キャップ	M 27			-	4	-	ネジ込式
合計							27.68	kg



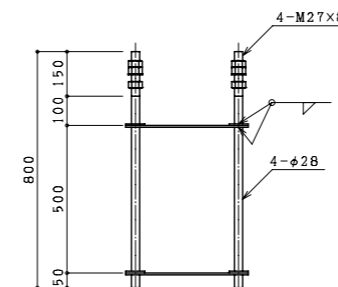
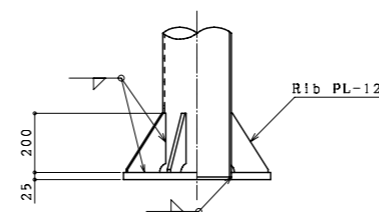
標準板取付金具詳細図



ベースプレート詳細図



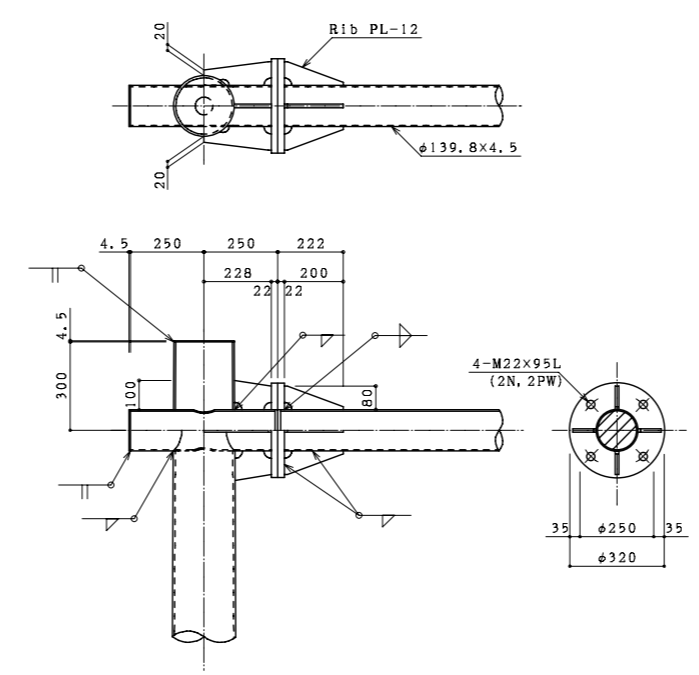
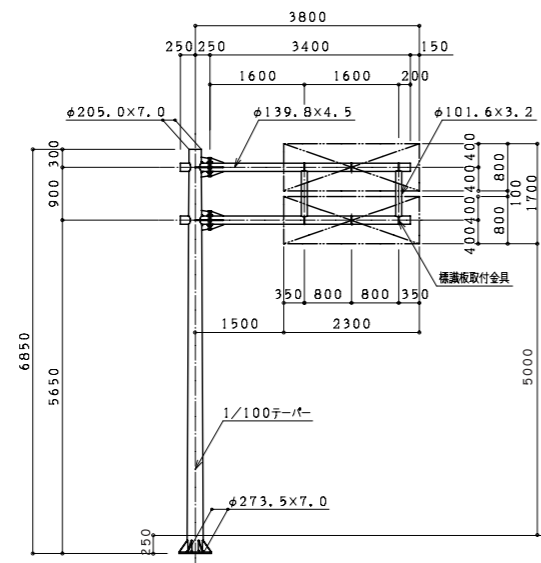
アンカーボルト詳細図





構造図 片持式 [タイプB]

型式 B-17

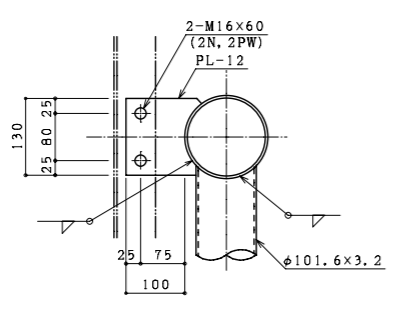


柱・梁接合部詳細図

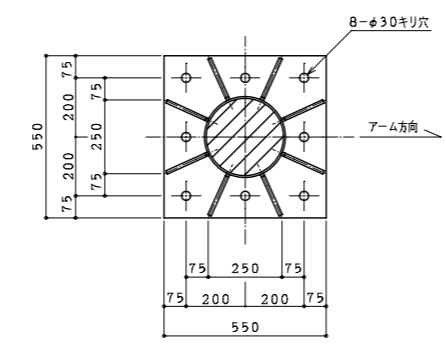
番号	種別	形状寸法 mm	長さ mm	単位質量 kg/m <sup>2</sup>	個当り質量 kg/piece	員数	質量 kg	備考	
1	鋼管	φ 205.0 ~ φ 273.5 × 7.0	6850	54.95	282.77	1	282.77	支柱	
2	"	φ 139.8 × 4.5	3900	15.0	58.50	2	117.00	梁	
3	"	φ 101.6 × 3.2	900	7.76	6.98	2	13.96	"	
4	鋼板	PL- 25 × 550 × 550		196.2	59.35	1	59.35	ベース	
5	"	PL- 12 × 155 × 200 × 10		94.20	1.55	8	12.40	ベースリブ	
6	"	PL- 22 × φ 320		172.7	13.88	4	55.52	フランジ	
7	"	PL- 12 × 80 × 200 × 10		94.20	0.85	8	6.80	フランジリブ	
8	"	PL- 12 × 100 × 121 × 80		94.20	1.03	4	4.12	"	
9	"	PL- 12 × 56 × 228 × 80		94.20	1.46	4	5.84	"	
10	"	PL- 4.5 × φ 205.0		35.32	1.17	1	1.17	キャップ	
11	"	PL- 4.5 × φ 139.8		35.32	0.54	4	2.16	"	
12	"	PL- 12 × 130 × 120		94.20	1.47	6	8.82	標準板取付金具	
13	ボルト	M 22 × 95 ( 2 N , 2 PW )				0.55	8	4.40	フランジ部
14	"	M 16 × 60 ( 2 N , 2 PW )				0.22	12	2.64	標準板取付金具部
合計							576.95	kg	

アンカーボルト

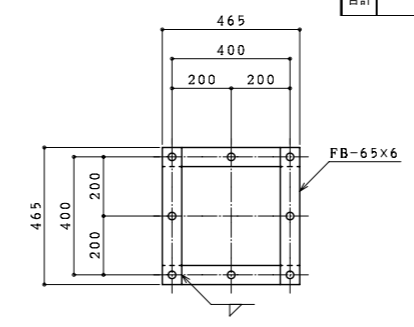
番号	種別	形状寸法 mm	長さ mm	単位質量 kg/m <sup>2</sup>	個当り質量 kg/piece	員数	質量 kg	備考	
1	丸鋼	φ 25	700	3.85	2.70	8	21.60	ボルト	
2	鋼板	FB- 65 × 6	465	3.06	1.42	8	11.36	フレーム	
3	ナット	M 24				0.11	24	2.64	
4	ワッシャ	M 24				0.03	8	0.24	
5	ワッシャ	M 24				-	8	-	ネジ込式
合計							35.84	kg	



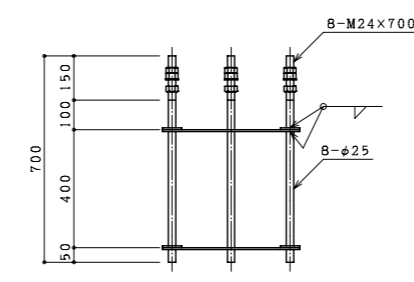
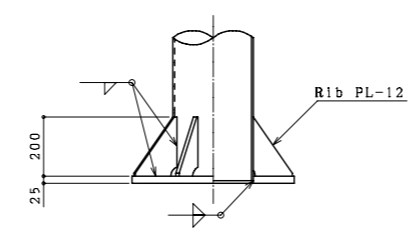
標準板取付金具詳細図



ベースプレート詳細図

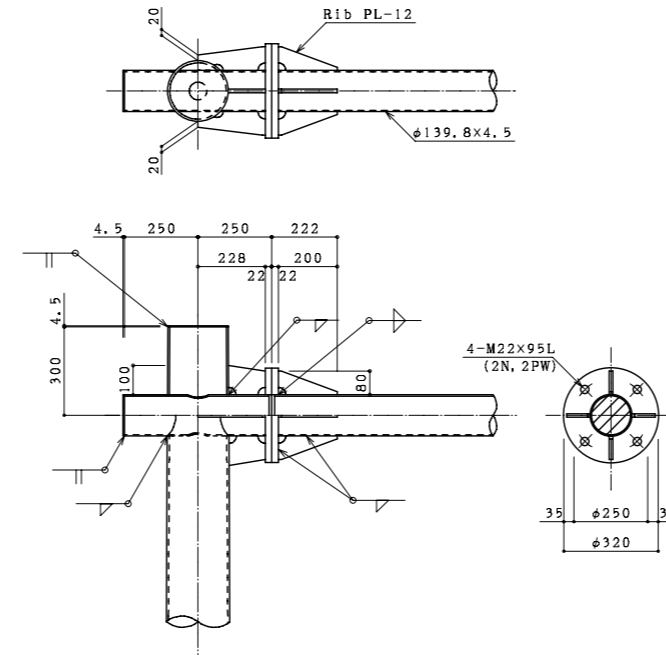
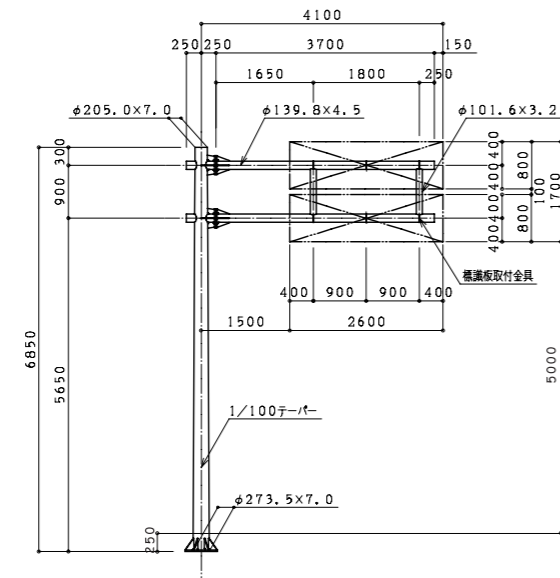


アンカーボルト詳細図

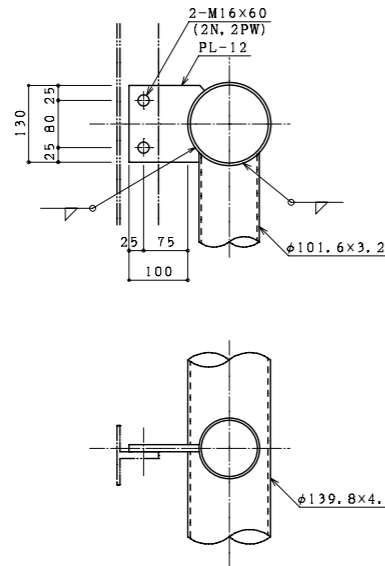


構造図 片持式 [タイプB]

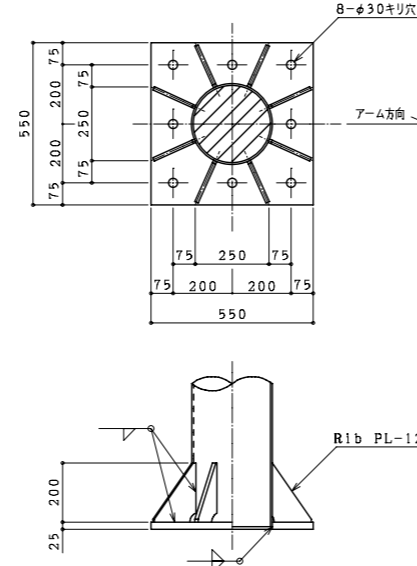
型式 B-18



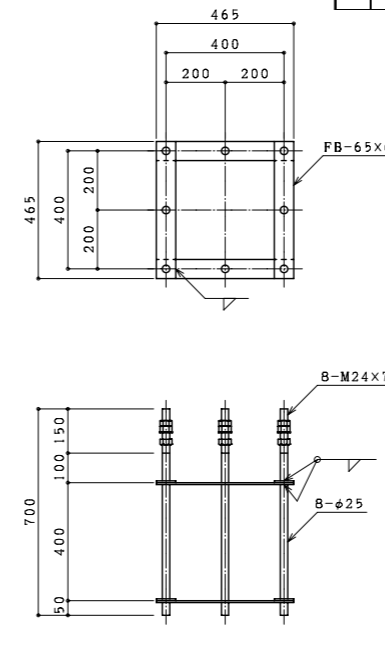
柱・梁接合部詳細図



標識板取付金具詳細図



ベースプレート詳細図



アンカーボルト詳細図

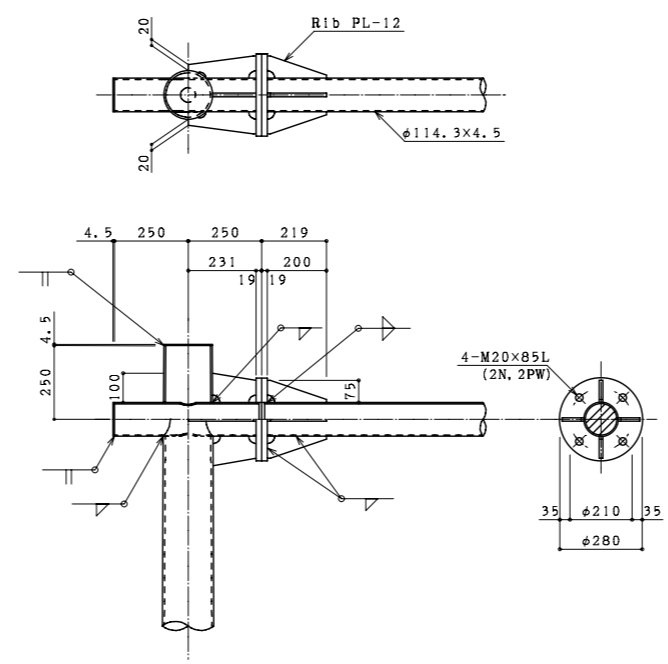
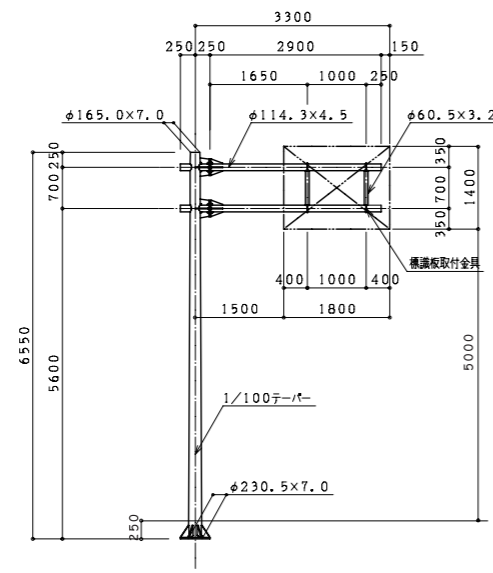
番号	種別	形状寸法 mm	長さ mm	単位質量 kg/m, m <sup>2</sup>	個当り質量 kg/piece	員数	質量 kg	備考	
1	鋼管	φ 205.0 ~ φ 273.5 × 7.0	6850	54.95	282.77	1	282.77	支柱	
2	"	φ 139.8 × 4.5	4200	15.0	63.00	2	126.00	梁	
3	"	φ 101.6 × 3.2	900	7.76	6.98	2	13.96	"	
4	鋼板	PL- 25 × 550 × 550		196.2	59.35	1	59.35	ベース	
5	"	PL- 12 × 155 × 200 × 10		94.20	1.55	8	12.40	ベースリブ	
6	"	PL- 22 × φ 320		172.7	13.88	4	55.52	フランジ	
7	"	PL- 12 × 80 × 200 × 10		94.20	0.85	8	6.80	フランジリブ	
8	"	PL- 12 × 100 × 121 × 80		94.20	1.03	4	4.12	"	
9	"	PL- 12 × 56 × 228 × 80		94.20	1.46	4	5.84	"	
10	"	PL- 4.5 × φ 205.0		35.32	1.17	1	1.17	キャップ	
11	"	PL- 4.5 × φ 139.8		35.32	0.54	4	2.16	"	
12	"	PL- 12 × 130 × 120		94.20	1.47	6	8.82	標識板取付金具	
13	ボルト	M 22 × 95 ( 2 N , 2 PW )				0.55	8	4.40	フランジ部
14	"	M 16 × 60 ( 2 N , 2 PW )				0.22	12	2.64	標識板取付金具部
合計							585.95	kg	

アンカーボルト

番号	種別	形状寸法 mm	長さ mm	単位質量 kg/m, m <sup>2</sup>	個当り質量 kg/piece	員数	質量 kg	備考	
1	丸鋼	φ 25	700	3.85	2.70	8	21.60	ボルト	
2	鋼板	FB- 65 × 6	465	3.06	1.42	8	11.36	フレーム	
3	ナット	M 24				0.11	24	2.64	
4	ワッシャー	M 24				0.03	8	0.24	
5	ナット	M 24				-	8	-	ネジ込式
合計							35.84	kg	

構造図 片持式 [タイプB]

型式 B-19

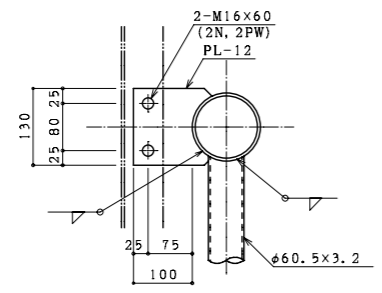


柱・梁接合部詳細図

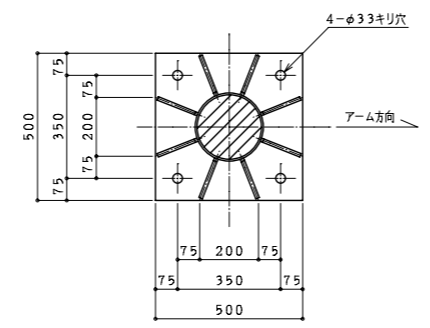
番号	種別	形状寸法 mm	長さ mm	単位質量 kg/m, m <sup>2</sup>	個当り質量 kg/piece	員数	質量 kg	備考
1	鋼管	φ 165.0 ~ φ 230.5 × 7.0	6550	54.95	223.49	1	223.49	支柱
2	"	φ 114.3 × 4.5	3400	12.2	41.48	2	82.96	梁
3	"	φ 60.5 × 3.2	700	4.52	3.16	2	6.32	"
4	鋼板	PL- 25 × 500 × 500		196.2	49.05	1	49.05	ベース
5	"	PL- 12 × 145 × 200 × 10		94.20	1.46	8	11.68	ベースリブ
6	"	PL- 19 × φ 280		149.2	9.18	4	36.72	フランジ
7	"	PL- 12 × 75 × 200 × 10		94.20	0.80	8	6.40	フランジリブ
8	"	PL- 12 × 100 × 145 × 75		94.20	1.20	4	4.80	"
9	"	PL- 12 × 48 × 231 × 75		94.20	1.34	4	5.36	"
10	"	PL- 4.5 × φ 165.0		35.32	0.75	1	0.75	キャップ
11	"	PL- 4.5 × φ 114.3		35.32	0.36	4	1.44	"
12	"	PL- 12 × 130 × 120		94.20	1.47	4	5.88	標識板取付金具
13	ボルト	M 20 × 85 ( 2 N , 2 PW )				0.43	3.44	フランジ部
14	"	M 16 × 60 ( 2 N , 2 PW )				0.22	1.76	標識板取付金具部
合計							440.05	kg

アンカーボルト

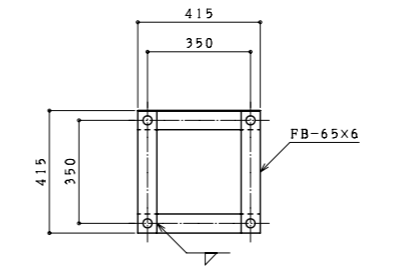
番号	種別	形状寸法 mm	長さ mm	単位質量 kg/m, m <sup>2</sup>	個当り質量 kg/piece	員数	質量 kg	備考
1	丸鋼	φ 28	800	4.83	3.86	4	15.44	ボルト
2	鋼板	FB- 65 × 6	415	3.06	1.27	8	10.16	フレーム
3	ナット	M 27			0.16	12	1.92	
4	ワッシャ	M 27			0.04	4	0.16	
5	ナット	M 27			-	4	-	ネジ込式
合計							27.68	kg



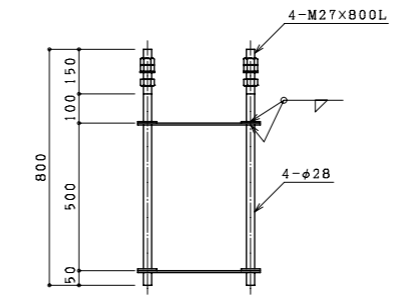
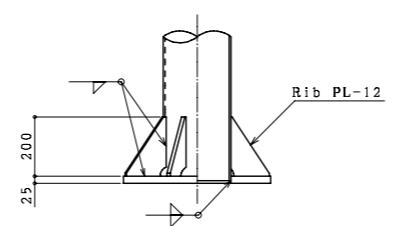
標識板取付金具詳細図



ベースプレート詳細図

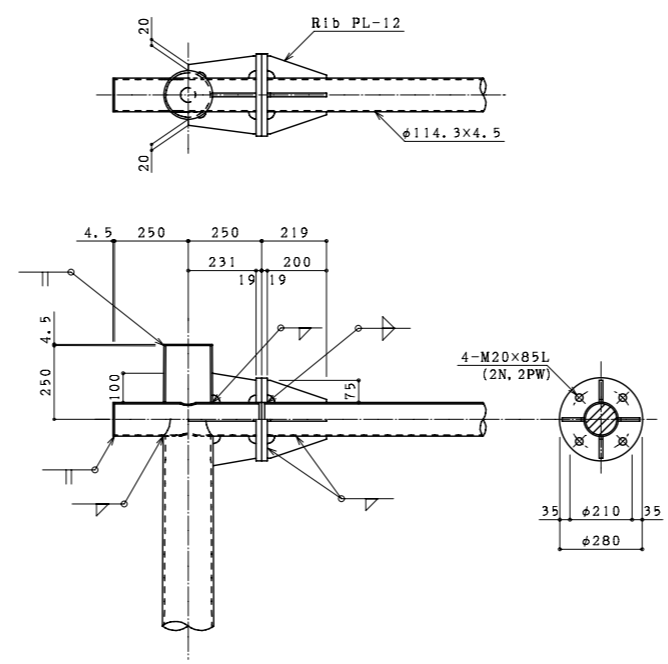
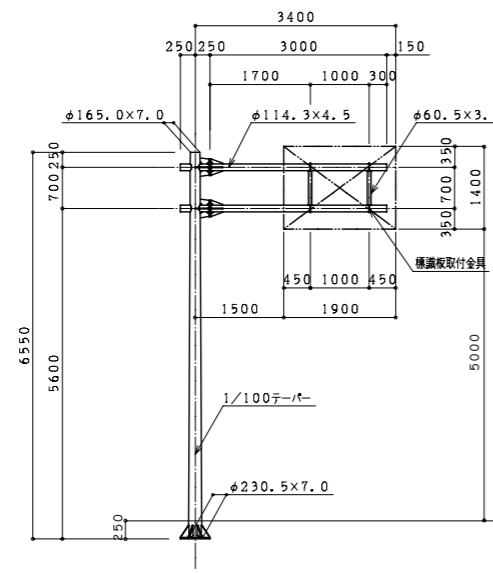


アンカーボルト詳細図



構造図 片持式 [タイプB]

型式 B-20

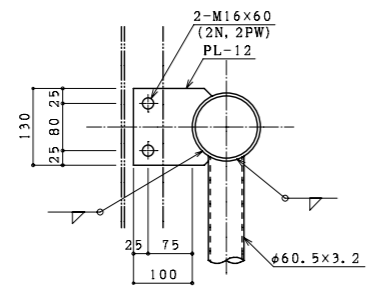


柱・梁接合部詳細図

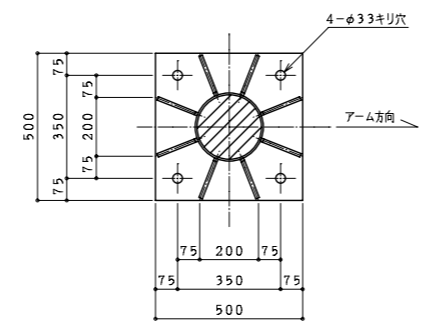
番号	種別	形状寸法 mm	長さ mm	単位質量 kg/m <sup>2</sup>	個当り質量 kg/piece	員数	質量 kg	備考	
1	鋼管	φ 165.0 ~ φ 230.5 × 7.0	6550	54.95	223.49	1	223.49	支柱	
2	"	φ 114.3 × 4.5	3500	12.2	42.70	2	85.40	梁	
3	"	φ 60.5 × 3.2	700	4.52	3.16	2	6.32	"	
4	鋼板	PL- 25 × 500 × 500		196.2	49.05	1	49.05	ベース	
5	"	PL- 12 × 145 × 200 × 10		94.20	1.46	8	11.68	ベースリブ	
6	"	PL- 19 × φ 280		149.2	9.18	4	36.72	フランジ	
7	"	PL- 12 × 75 × 200 × 10		94.20	0.80	8	6.40	フランジリブ	
8	"	PL- 12 × 100 × 145 × 75		94.20	1.20	4	4.80	"	
9	"	PL- 12 × 48 × 231 × 75		94.20	1.34	4	5.36	"	
10	"	PL- 4.5 × φ 165.0		35.32	0.75	1	0.75	キャップ	
11	"	PL- 4.5 × φ 114.3		35.32	0.36	4	1.44	"	
12	"	PL- 12 × 130 × 120		94.20	1.47	4	5.88	標識板取付金具	
13	ボルト	M 20 × 85 ( 2 N , 2 PW )				0.43	3.44	フランジ部	
14	"	M 16 × 60 ( 2 N , 2 PW )				0.22	1.76	標識板取付金具部	
合計							442.49	kg	

アンカーボルト

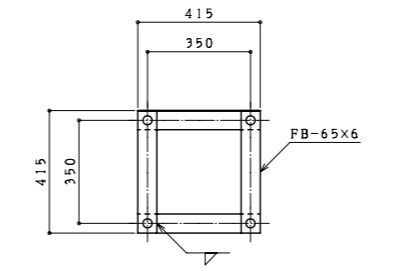
番号	種別	形状寸法 mm	長さ mm	単位質量 kg/m <sup>2</sup>	個当り質量 kg/piece	員数	質量 kg	備考	
1	丸鋼	φ 28	800	4.83	3.86	4	15.44	ボルト	
2	鋼板	FB- 65 × 6	415	3.06	1.27	8	10.16	フレーム	
3	ナット	M 27			0.16	12	1.92		
4	ワッシャ	M 27			0.04	4	0.16		
5	ナット	M 27			-	4	-	ネジ込式	
合計							27.68	kg	



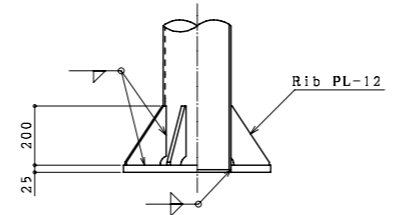
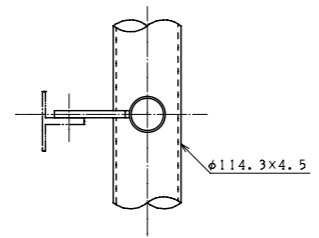
標識板取付金具詳細図



ベースプレート詳細図

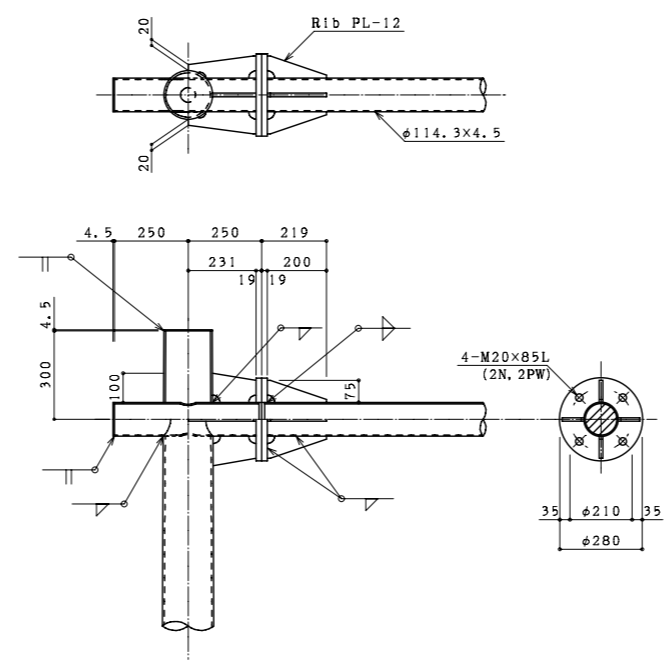
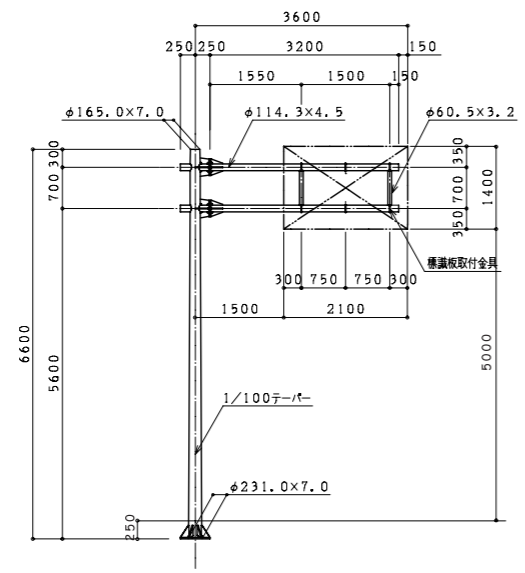


アンカーボルト詳細図



構造図 片持式 [タイプB]

型式 B-21

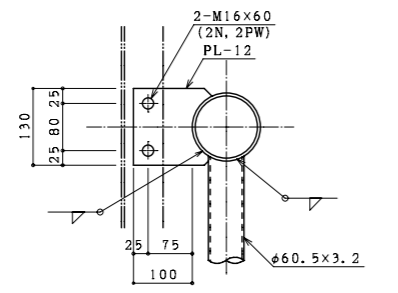


柱・梁接合部詳細図

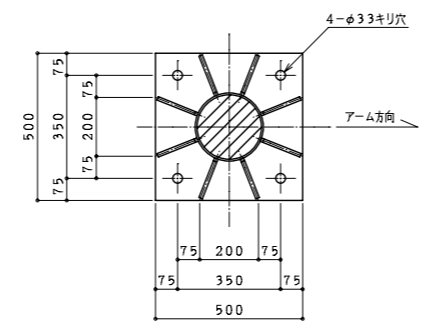
番号	種別	形状寸法 mm	長さ mm	単位質量 kg/m <sup>2</sup>	個当り質量 kg/piece	員数	質量 kg	備考
1	鋼管	φ 165.0 ~ φ 231.0 × 7.0	6600	54.95	225.48	1	225.48	支柱
2	"	φ 114.3 × 4.5	3700	12.2	45.14	2	90.28	梁
3	"	φ 60.5 × 3.2	700	4.52	3.16	2	6.32	"
4	鋼板	PL- 25 × 500 × 500		196.2	49.05	1	49.05	ベース
5	"	PL- 12 × 145 × 200 × 10		94.20	1.46	8	11.68	ベースリブ
6	"	PL- 19 × φ 280		149.2	9.18	4	36.72	フランジ
7	"	PL- 12 × 75 × 200 × 10		94.20	0.80	8	6.40	フランジリブ
8	"	PL- 12 × 100 × 145 × 75		94.20	1.20	4	4.80	"
9	"	PL- 12 × 48 × 231 × 75		94.20	1.34	4	5.36	"
10	"	PL- 4.5 × φ 165.0		35.32	0.75	1	0.75	キャップ
11	"	PL- 4.5 × φ 114.3		35.32	0.36	4	1.44	"
12	"	PL- 12 × 130 × 120		94.20	1.47	6	8.82	標識板取付金具
13	ボルト	M 20 × 85 ( 2 N , 2 PW )				0.43	3.44	フランジ部
14	"	M 16 × 60 ( 2 N , 2 PW )				0.22	2.64	標識板取付金具部
合計							453.18	kg

アンカーボルト

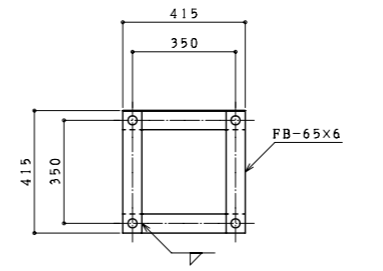
番号	種別	形状寸法 mm	長さ mm	単位質量 kg/m <sup>2</sup>	個当り質量 kg/piece	員数	質量 kg	備考
1	丸鋼	φ 28	800	4.83	3.86	4	15.44	ボルト
2	鋼板	FB- 65 × 6	415	3.06	1.27	8	10.16	フレーム
3	ナット	M 27			0.16	12	1.92	
4	ワッシャ	M 27			0.04	4	0.16	
5	ネジ込式 ナット	M 27			-	4	-	
合計							27.68	kg



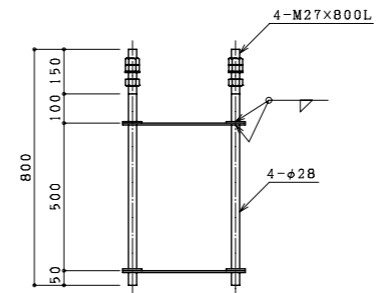
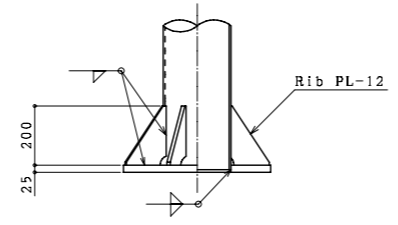
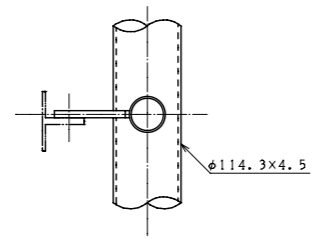
標識板取付金具詳細図



ベースプレート詳細図

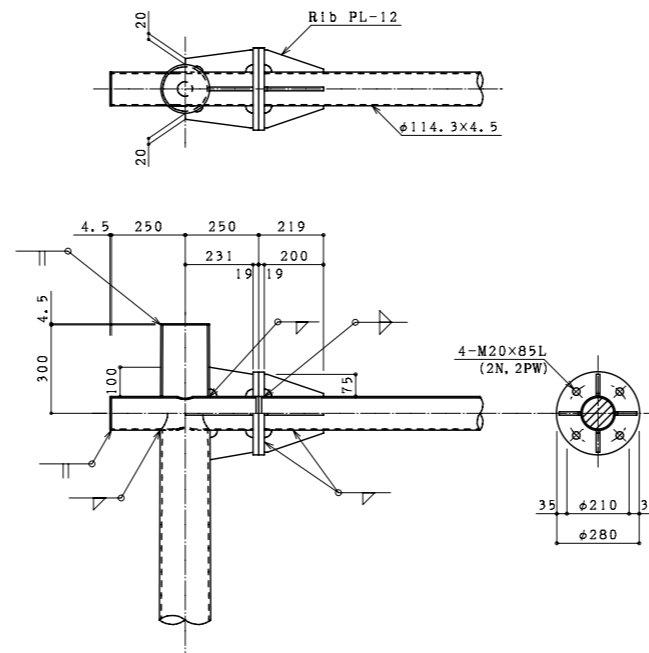
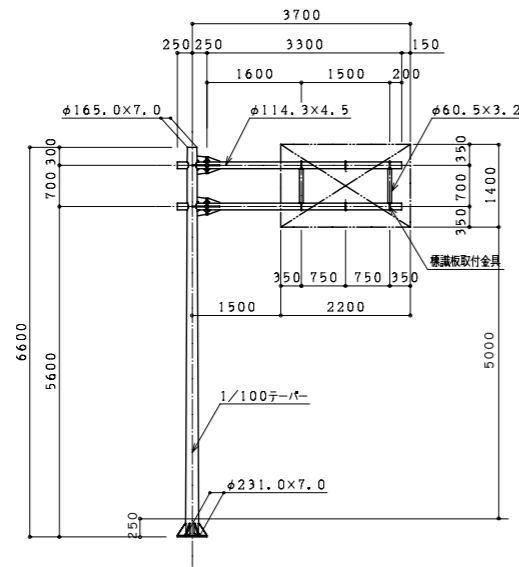


アンカーボルト詳細図



構造図 片持式 [タイプB]

型式 B-22

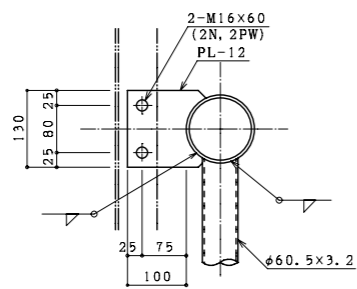


柱・梁接合部詳細図

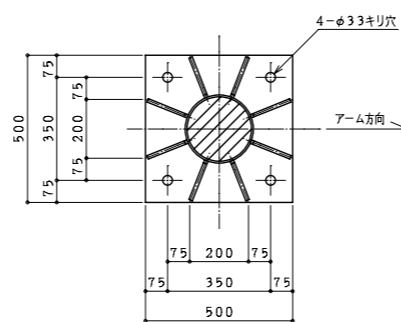
番号	種別	形状寸法 mm	長さ mm	単位質量 kg/m <sup>2</sup>	個当り質量 kg/piece	員数	質量 kg	備考
1	鋼管	φ 165.0 ~ φ 231.0 × 7.0	6600	54.95	225.48	1	225.48	支柱
2	"	φ 114.3 × 4.5	3800	12.2	46.36	2	92.72	梁
3	"	φ 60.5 × 3.2	700	4.52	3.16	2	6.32	"
4	鋼板	PL- 25 × 500 × 500		196.2	49.05	1	49.05	ベース
5	"	PL- 12 × 145 × 200 × 10		94.20	1.46	8	11.68	ベースリブ
6	"	PL- 19 × φ 280		149.2	9.18	4	36.72	フランジ
7	"	PL- 12 × 75 × 200 × 10		94.20	0.80	8	6.40	フランジリブ
8	"	PL- 12 × 100 × 145 × 75		94.20	1.20	4	4.80	"
9	"	PL- 12 × 48 × 231 × 75		94.20	1.34	4	5.36	"
10	"	PL- 4.5 × φ 165.0		35.32	0.75	1	0.75	キャップ
11	"	PL- 4.5 × φ 114.3		35.32	0.36	4	1.44	"
12	"	PL- 12 × 130 × 120		94.20	1.47	6	8.82	標準板取付金具
13	ボルト	M 20 × 85 ( 2 N , 2 PW )				8	3.44	フランジ部
14	"	M 16 × 60 ( 2 N , 2 PW )				12	2.64	標準板取付金具部
合計							455.62	kg

アンカーボルト

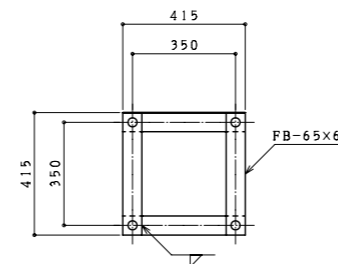
番号	種別	形状寸法 mm	長さ mm	単位質量 kg/m <sup>2</sup>	個当り質量 kg/piece	員数	質量 kg	備考
1	丸鋼	φ 28	800	4.83	3.86	4	15.44	ボルト
2	鋼板	FB- 65 × 6	415	3.06	1.27	8	10.16	フレーム
3	ナット	M 27			0.16	12	1.92	
4	ワッシャ	M 27			0.04	4	0.16	
5	ナット ワッシャ	M 27			-	4	-	ネジ込式
合計							27.68	kg



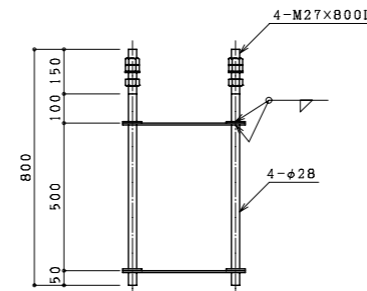
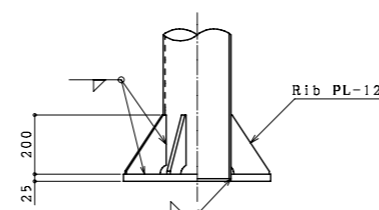
標準板取付金具詳細図



ベースプレート詳細図

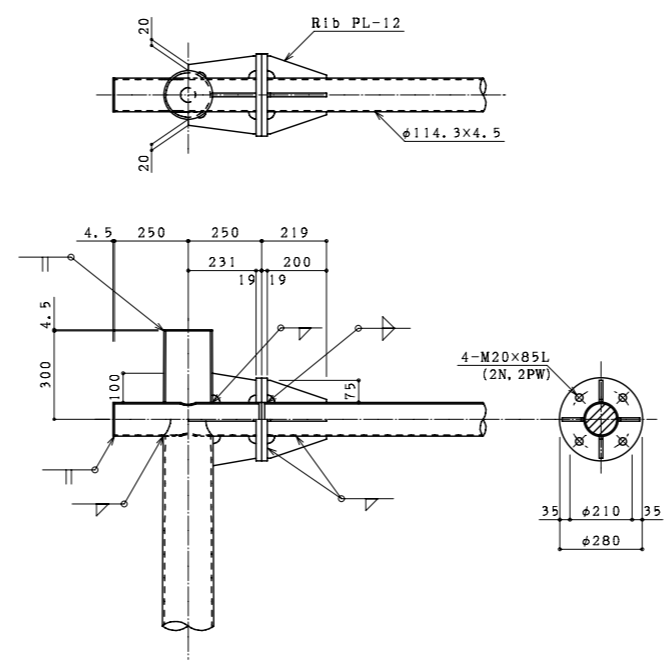
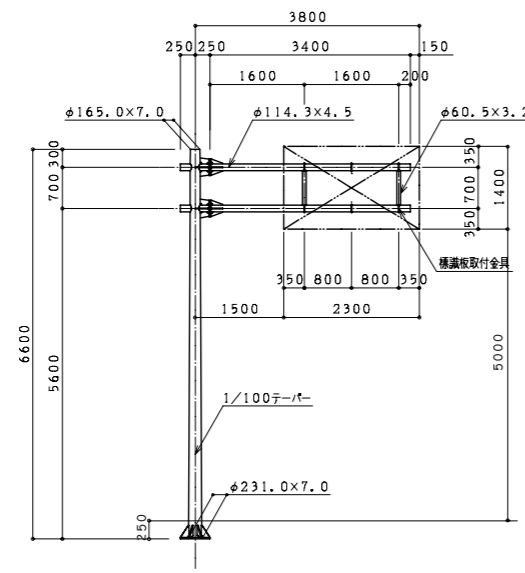


アンカーボルト詳細図



構造図 片持式 [タイプB]

型式 B-23

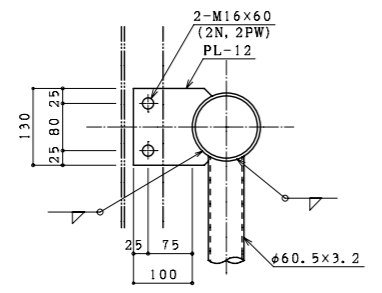


柱・梁接合部詳細図

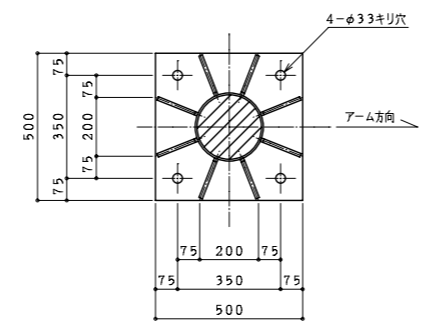
番号	種別	形状寸法 mm	長さ mm	単位質量 kg/m <sup>2</sup>	個当り質量 kg/piece	員数	質量 kg	備考
1	鋼管	φ 165.0 ~ φ 231.0 × 7.0	6600	54.95	225.48	1	225.48	支柱
2	"	φ 114.3 × 4.5	3900	12.2	47.58	2	95.16	梁
3	"	φ 60.5 × 3.2	700	4.52	3.16	2	6.32	"
4	鋼板	PL- 25 × 500 × 500		196.2	49.05	1	49.05	ベース
5	"	PL- 12 × 145 × 200 × 10		94.20	1.46	8	11.68	ベースリブ
6	"	PL- 19 × φ 280		149.2	9.18	4	36.72	フランジ
7	"	PL- 12 × 75 × 200 × 10		94.20	0.80	8	6.40	フランジリブ
8	"	PL- 12 × 100 × 145 × 75		94.20	1.20	4	4.80	"
9	"	PL- 12 × 48 × 231 × 75		94.20	1.34	4	5.36	"
10	"	PL- 4.5 × φ 165.0		35.32	0.75	1	0.75	キャップ
11	"	PL- 4.5 × φ 114.3		35.32	0.36	4	1.44	"
12	"	PL- 12 × 130 × 120		94.20	1.47	6	8.82	標識板取付金具
13	ボルト	M 20 × 85 ( 2 N , 2 PW )				0.43	3.44	フランジ部
14	"	M 16 × 60 ( 2 N , 2 PW )				0.22	2.64	標識板取付金具部
合計							458.06	kg

アンカーボルト

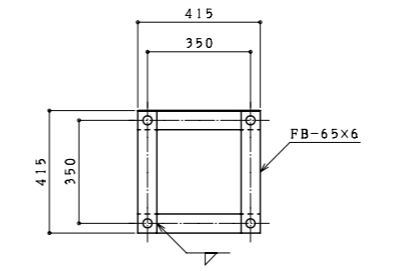
番号	種別	形状寸法 mm	長さ mm	単位質量 kg/m <sup>2</sup>	個当り質量 kg/piece	員数	質量 kg	備考
1	丸鋼	φ 28	800	4.83	3.86	4	15.44	ボルト
2	鋼板	FB- 65 × 6	415	3.06	1.27	8	10.16	フレーム
3	ナット	M 27			0.16	12	1.92	
4	ワッシャ	M 27			0.04	4	0.16	
5	ナット ワッシャ	M 27			-	4	-	ネジ込式
合計							27.68	kg



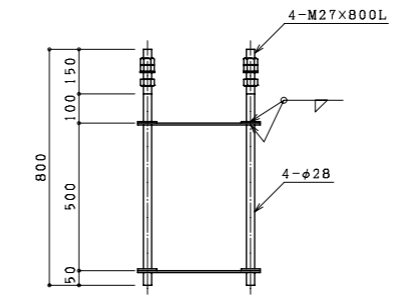
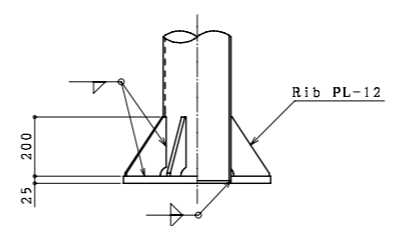
標識板取付金具詳細図



ベースプレート詳細図

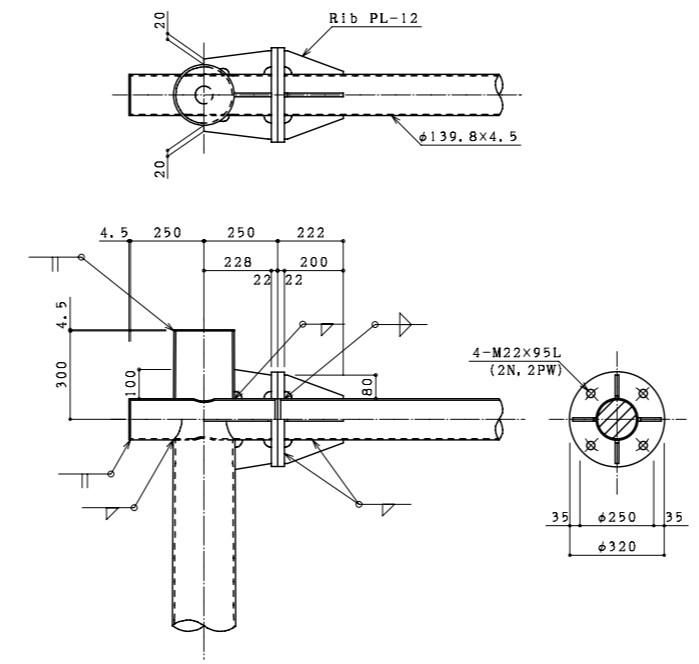
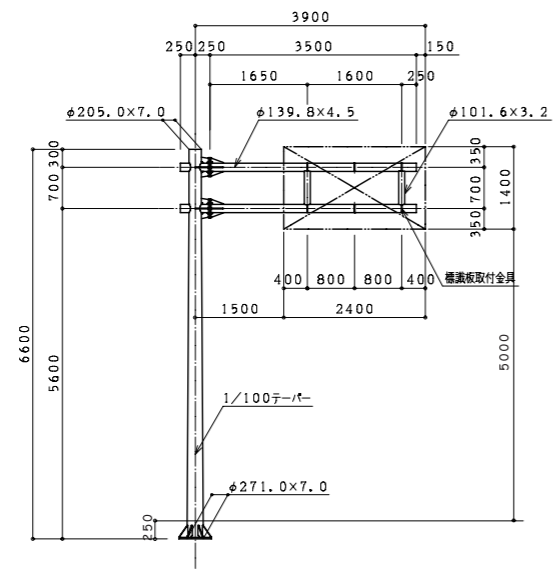


アンカーボルト詳細図



構造図 片持式 [タイプB]

型式 B-24

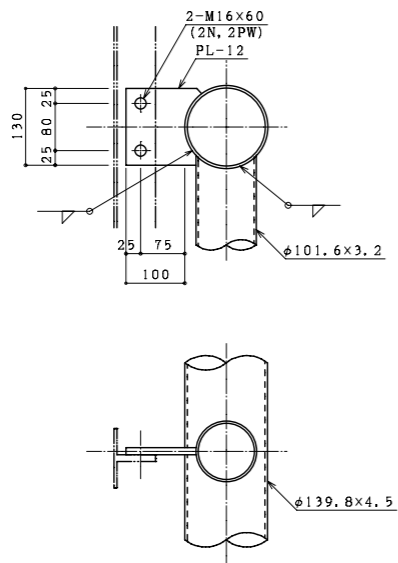


柱・梁接合部詳細図

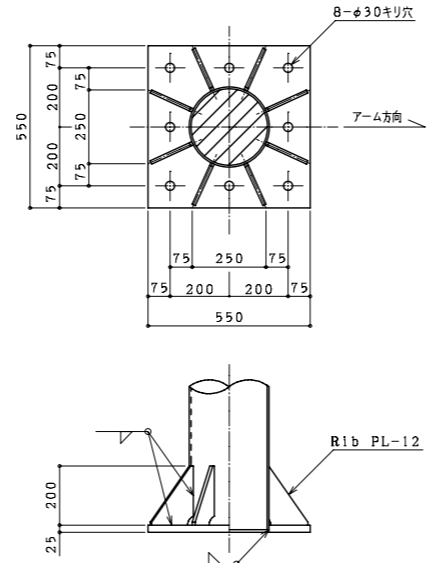
番号	種別	形状寸法 mm	長さ mm	単位質量 kg/m <sup>2</sup>	個当り質量 kg/piece	員数	質量 kg	備考	
1	鋼管	$\phi 205.0 \sim \phi 271.0 \times 7.0$	6600	54.95	271.03	1	271.03	支柱	
2	"	$\phi 139.8 \times 4.5$	4000	15.0	60.00	2	120.00	梁	
3	"	$\phi 101.6 \times 3.2$	700	7.76	5.43	2	10.86	"	
4	鋼板	PL- 25 × 550 × 550		196.2	59.35	1	59.35	ベース	
5	"	PL- 12 × 155 × 200 × 10		94.20	1.55	8	12.40	ベースリブ	
6	"	PL- 22 × $\phi 320$		172.7	13.88	4	55.52	フランジ	
7	"	PL- 12 × 80 × 200 × 10		94.20	0.85	8	6.80	フランジリブ	
8	"	PL- 12 × 100 × 122 × 80		94.20	1.03	4	4.12	"	
9	"	PL- 12 × 55 × 228 × 80		94.20	1.45	4	5.80	"	
10	"	PL- 4.5 × $\phi 205.0$		35.32	1.17	1	1.17	キャップ	
11	"	PL- 4.5 × $\phi 139.8$		35.32	0.54	4	2.16	"	
12	"	PL- 12 × 130 × 120		94.20	1.47	6	8.82	標識板取付金具	
13	ボルト	M 22 × 95 ( 2 N , 2 PW )				0.55	8	4.40	フランジ部
14	"	M 16 × 60 ( 2 N , 2 PW )				0.22	12	2.64	標識板取付金具部
合計							565.07	kg	

アンカーボルト

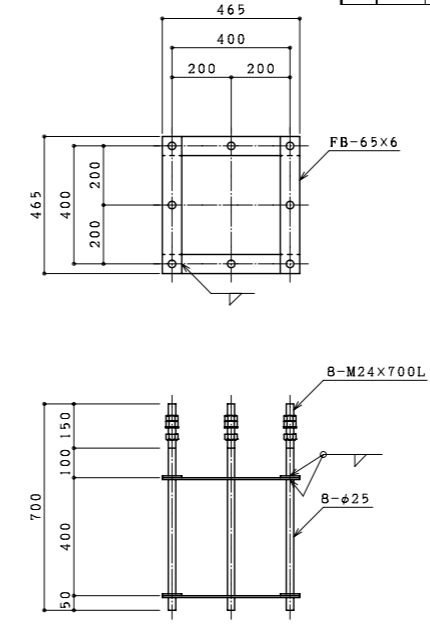
番号	種別	形状寸法 mm	長さ mm	単位質量 kg/m <sup>2</sup>	個当り質量 kg/piece	員数	質量 kg	備考	
1	丸鋼	$\phi 25$	700	3.85	2.70	8	21.60	ボルト	
2	鋼板	FB- 65 × 6	465	3.06	1.42	8	11.36	フレーム	
3	ナット	M 24			0.11	24	2.64		
4	ワッシャ	M 24			0.03	8	0.24		
5	ワッシャ	M 24			-	8	-	ネジ込式	
合計							35.84	kg	



標識板取付金具詳細図



ベースプレート詳細図

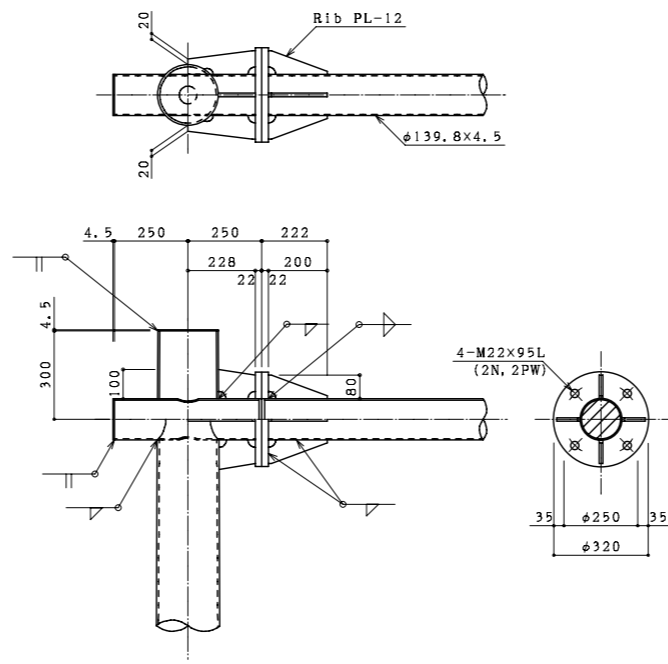
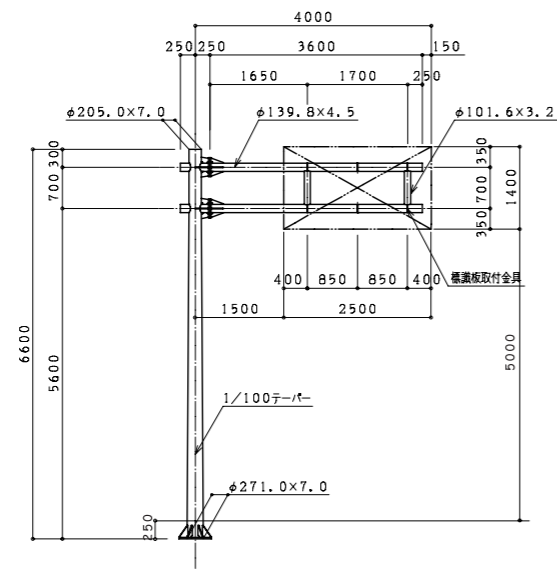


アンカーボルト詳細図



構造図 片持式 [タイプB]

型式 B-25

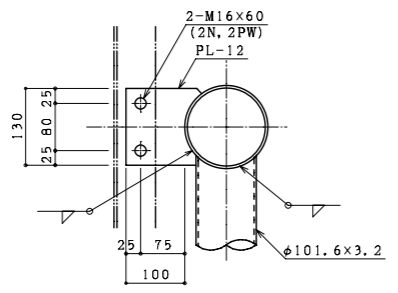


柱・梁接合部詳細図

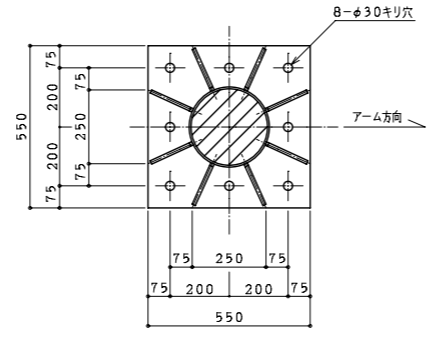
番号	種別	形状寸法 mm	長さ mm	単位質量 kg/m <sup>2</sup>	個当り質量 kg/piece	員数	質量 kg	備考	
1	鋼管	φ 205.0 ~ φ 271.0 × 7.0	6600	54.95	271.03	1	271.03	支柱	
2	"	φ 139.8 × 4.5	4100	15.0	61.50	2	123.00	梁	
3	"	φ 101.6 × 3.2	700	7.76	5.43	2	10.86	"	
4	鋼板	PL- 25 × 550 × 550		196.2	59.35	1	59.35	ベース	
5	"	PL- 12 × 155 × 200 × 10		94.20	1.55	8	12.40	ベースリブ	
6	"	PL- 22 × φ 320		172.7	13.88	4	55.52	フランジ	
7	"	PL- 12 × 80 × 200 × 10		94.20	0.85	8	6.80	フランジリブ	
8	"	PL- 12 × 100 × 122 × 80		94.20	1.03	4	4.12	"	
9	"	PL- 12 × 55 × 228 × 80		94.20	1.45	4	5.80	"	
10	"	PL- 4.5 × φ 205.0		35.32	1.17	1	1.17	キャップ	
11	"	PL- 4.5 × φ 139.8		35.32	0.54	4	2.16	"	
12	"	PL- 12 × 130 × 120		94.20	1.47	6	8.82	標準板取付金具	
13	ボルト	M 22 × 95 ( 2 N , 2 PW )				0.55	8	4.40	フランジ部
14	"	M 16 × 60 ( 2 N , 2 PW )				0.22	12	2.64	標準板取付金具部
合計							568.07	kg	

アンカーボルト

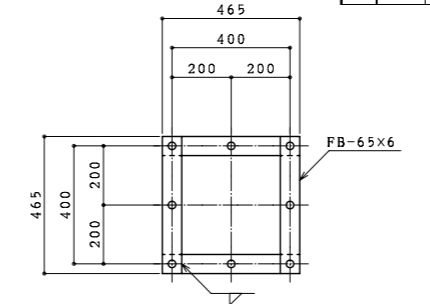
番号	種別	形状寸法 mm	長さ mm	単位質量 kg/m <sup>2</sup>	個当り質量 kg/piece	員数	質量 kg	備考
1	丸鋼	φ 25	700	3.85	2.70	8	21.60	ボルト
2	鋼板	FB- 65 × 6	465	3.06	1.42	8	11.36	フレーム
3	ナット	M 24			0.11	24	2.64	
4	ワッシャ	M 24			0.03	8	0.24	
5	ワッシャ	M 24			-	8	-	ネジ込式
合計							35.84	kg



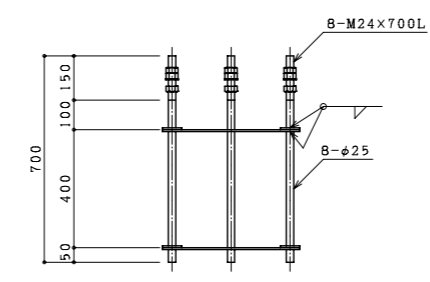
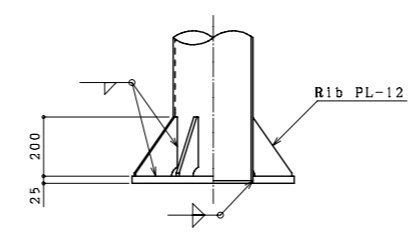
標準板取付金具詳細図



ベースプレート詳細図

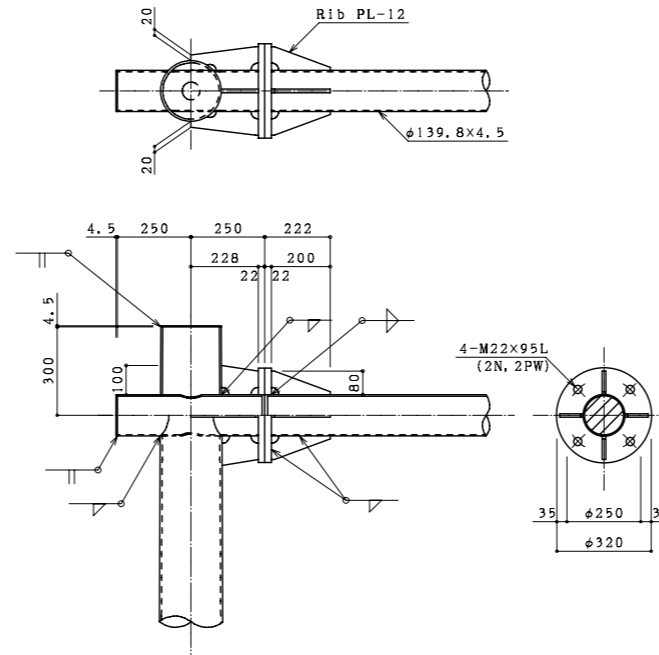
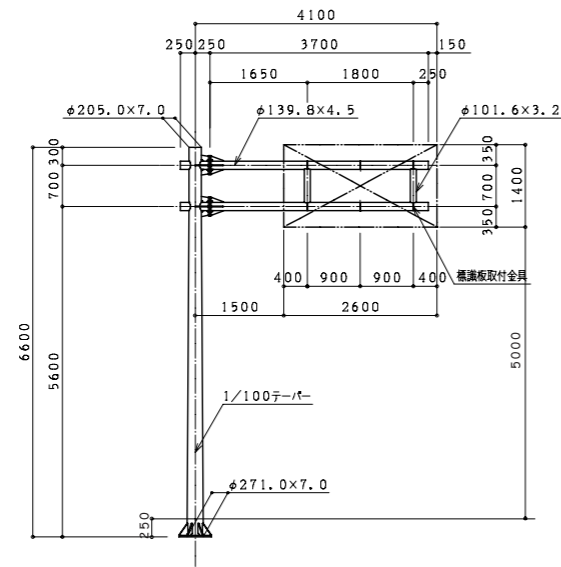


アンカーボルト詳細図



構造図 片持式 [タイプB]

型式 B-26

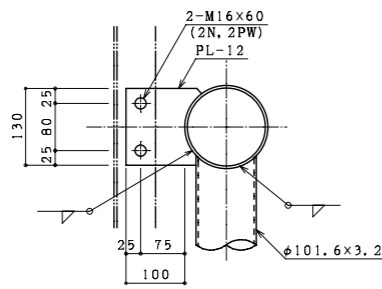


柱・梁接合部詳細図

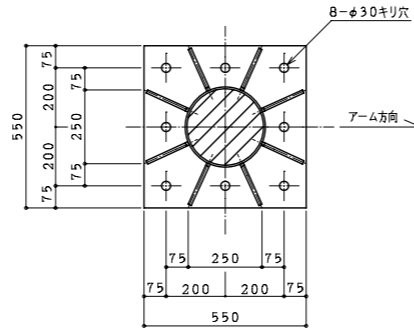
番号	種別	形状寸法 mm	長さ mm	単位質量 kg/m <sup>2</sup>	個当り質量 kg/piece	員数	質量 kg	備考	
1	鋼管	φ 205.0 ~ φ 271.0 × 7.0	6600	54.95	271.03	1	271.03	支柱	
2	"	φ 139.8 × 4.5	4200	15.0	63.00	2	126.00	梁	
3	"	φ 101.6 × 3.2	700	7.76	5.43	2	10.86	"	
4	鋼板	PL- 25 × 550 × 550		196.2	59.35	1	59.35	ベース	
5	"	PL- 12 × 155 × 200 × 10		94.20	1.55	8	12.40	ベースリブ	
6	"	PL- 22 × φ 320		172.7	13.88	4	55.52	フランジ	
7	"	PL- 12 × 80 × 200 × 10		94.20	0.85	8	6.80	フランジリブ	
8	"	PL- 12 × 100 × 122 × 80		94.20	1.03	4	4.12	"	
9	"	PL- 12 × 55 × 228 × 80		94.20	1.45	4	5.80	"	
10	"	PL- 4.5 × φ 205.0		35.32	1.17	1	1.17	キャップ	
11	"	PL- 4.5 × φ 139.8		35.32	0.54	4	2.16	"	
12	"	PL- 12 × 130 × 120		94.20	1.47	6	8.82	標準板取付金具	
13	ボルト	M 22 × 95 ( 2 N , 2 PW )				0.55	8	4.40	フランジ部
14	"	M 16 × 60 ( 2 N , 2 PW )				0.22	12	2.64	標準板取付金具部
合計							571.07	kg	

アンカーボルト

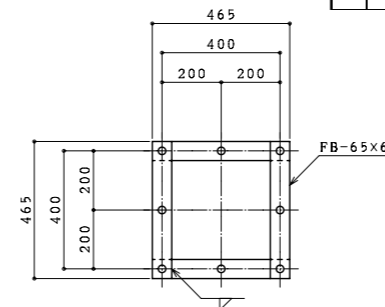
番号	種別	形状寸法 mm	長さ mm	単位質量 kg/m <sup>2</sup>	個当り質量 kg/piece	員数	質量 kg	備考	
1	丸鋼	φ 25	700	3.85	2.70	8	21.60	ボルト	
2	鋼板	FB- 65 × 6	465	3.06	1.42	8	11.36	フレーム	
3	ナット	M 24				0.11	24	2.64	
4	ワッシャ	M 24				0.03	8	0.24	
5	ナット	M 24				-	8	-	ネジ込式
合計							35.84	kg	



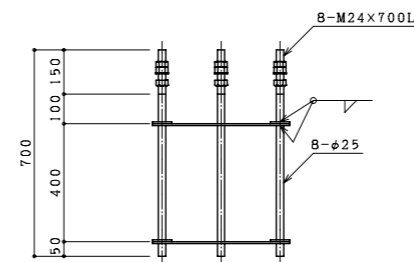
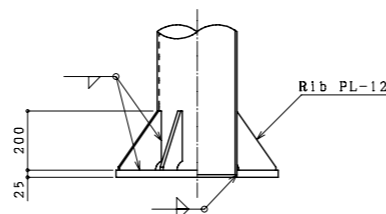
標準板取付金具詳細図



ベースプレート詳細図

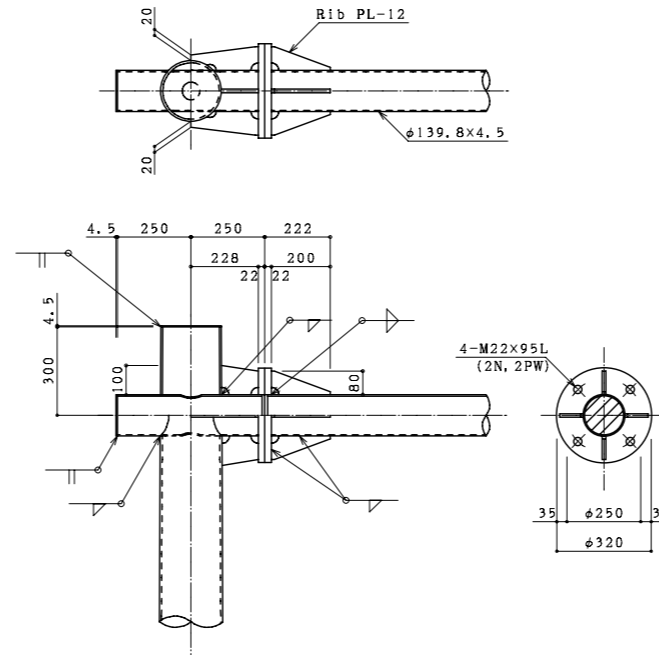
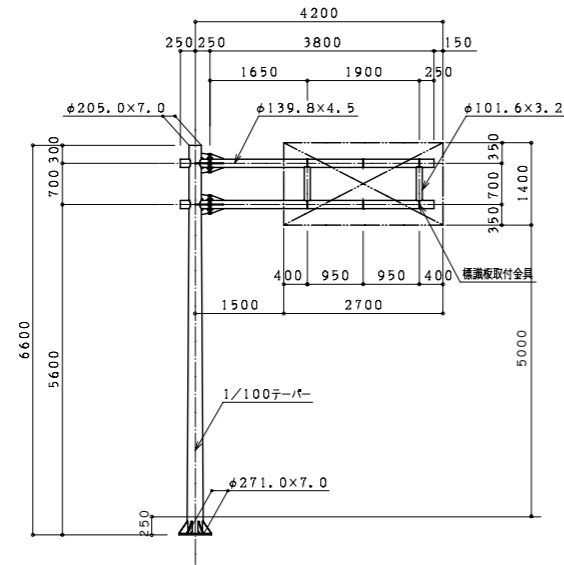


アンカーボルト詳細図



構造図 片持式 [タイプB]

型式 B-27

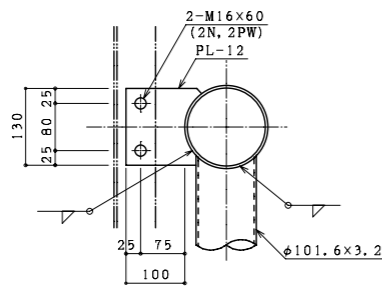


柱・梁接合部詳細図

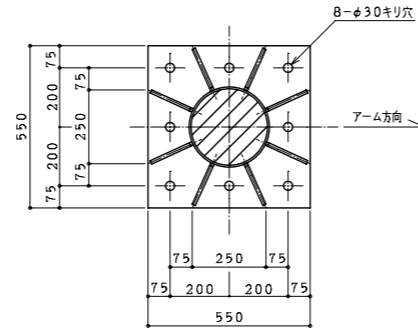
番号	種別	形状寸法 mm	長さ mm	単位質量 kg/m <sup>2</sup>	個当り質量 kg/piece	員数	質量 kg	備考	
1	鋼管	φ 205.0 ~ φ 271.0 × 7.0	6600	54.95	271.03	1	271.03	支柱	
2	"	φ 139.8 × 4.5	4300	15.0	64.50	2	129.00	梁	
3	"	φ 101.6 × 3.2	700	7.76	5.43	2	10.86	"	
4	鋼板	PL- 25 × 550 × 550		196.2	59.35	1	59.35	ベース	
5	"	PL- 12 × 155 × 200 × 10		94.20	1.55	8	12.40	ベースリブ	
6	"	PL- 22 × φ 320		172.7	13.88	4	55.52	フランジ	
7	"	PL- 12 × 80 × 200 × 10		94.20	0.85	8	6.80	フランジリブ	
8	"	PL- 12 × 100 × 122 × 80		94.20	1.03	4	4.12	"	
9	"	PL- 12 × 55 × 228 × 80		94.20	1.45	4	5.80	"	
10	"	PL- 4.5 × φ 205.0		35.32	1.17	1	1.17	キャップ	
11	"	PL- 4.5 × φ 139.8		35.32	0.54	4	2.16	"	
12	"	PL- 12 × 130 × 120		94.20	1.47	6	8.82	標識板取付金具	
13	ボルト	M 22 × 95 ( 2 N , 2 PW )				0.55	8	4.40	フランジ部
14	"	M 16 × 60 ( 2 N , 2 PW )				0.22	12	2.64	標識板取付金具部
合計							574.07	kg	

アンカーボルト

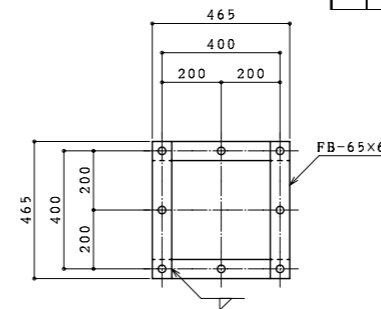
番号	種別	形状寸法 mm	長さ mm	単位質量 kg/m <sup>2</sup>	個当り質量 kg/piece	員数	質量 kg	備考	
1	丸鋼	φ 25	700	3.85	2.70	8	21.60	ボルト	
2	鋼板	FB- 65 × 6	465	3.06	1.42	8	11.36	フレーム	
3	ナット	M 24				0.11	24	2.64	
4	ワッシャ	M 24				0.03	8	0.24	
5	ナット	M 24				-	8	-	ネジ込式
合計							35.84	kg	



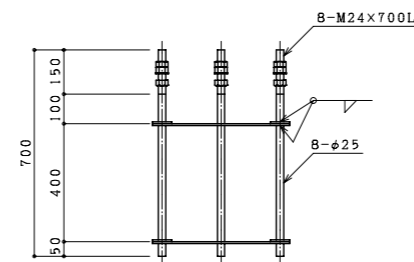
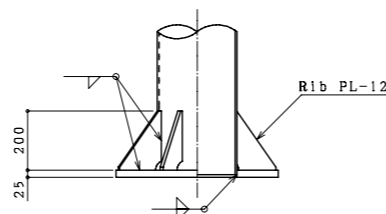
標識板取付金具詳細図



ベースプレート詳細図

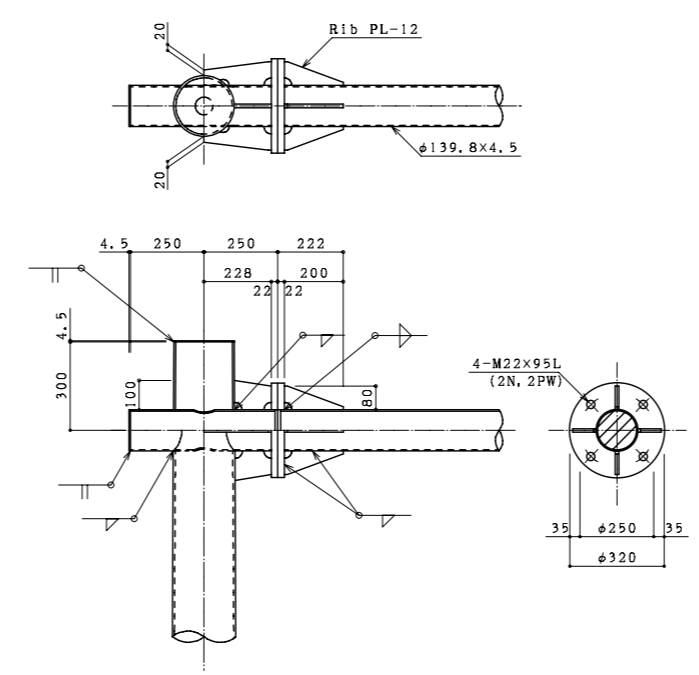
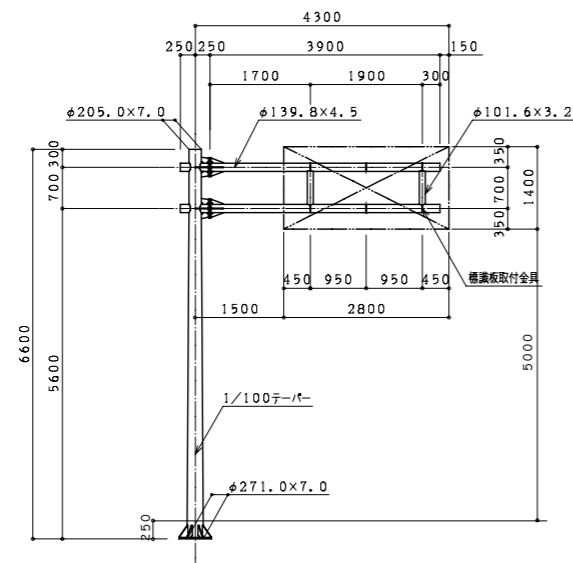


アンカーボルト詳細図



構造図 片持式 [タイプB]

型式 B-28

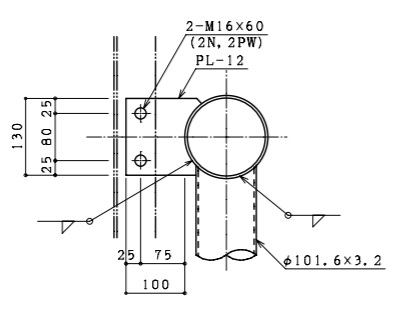


柱・梁接合部詳細図

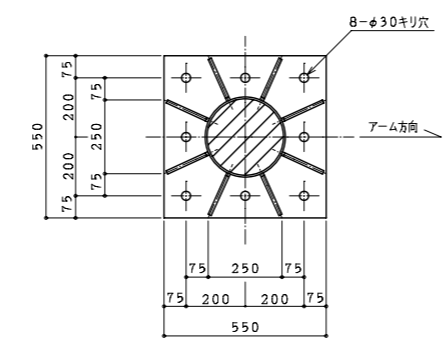
番号	種別	形状寸法 mm	長さ mm	単位質量 kg/m <sup>2</sup>	個当り質量 kg/piece	員数	質量 kg	備考	
1	鋼管	$\phi 205.0 \sim \phi 271.0 \times 7.0$	6600	54.95	271.03	1	271.03	支柱	
2	"	$\phi 139.8 \times 4.5$	4400	15.0	66.00	2	132.00	梁	
3	"	$\phi 101.6 \times 3.2$	700	7.76	5.43	2	10.86	"	
4	鋼板	PL- 25 × 550 × 550		196.2	59.35	1	59.35	ベース	
5	"	PL- 12 × 155 × 200 × 10		94.20	1.55	8	12.40	ベースリブ	
6	"	PL- 22 × $\phi 320$		172.7	13.88	4	55.52	フランジ	
7	"	PL- 12 × 80 × 200 × 10		94.20	0.85	8	6.80	フランジリブ	
8	"	PL- 12 × 100 × 122 × 80		94.20	1.03	4	4.12	"	
9	"	PL- 12 × 55 × 228 × 80		94.20	1.45	4	5.80	"	
10	"	PL- 4.5 × $\phi 205.0$		35.32	1.17	1	1.17	キャップ	
11	"	PL- 4.5 × $\phi 139.8$		35.32	0.54	4	2.16	"	
12	"	PL- 12 × 130 × 120		94.20	1.47	6	8.82	標識板取付金具	
13	ボルト	M 22 × 95 ( 2 N , 2 PW )				0.55	8	4.40	フランジ部
14	"	M 16 × 60 ( 2 N , 2 PW )				0.22	12	2.64	標識板取付金具部
合計							577.07	kg	

アンカーボルト

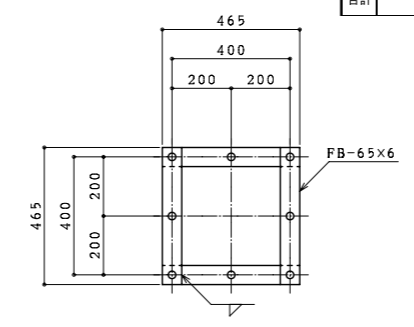
番号	種別	形状寸法 mm	長さ mm	単位質量 kg/m <sup>2</sup>	個当り質量 kg/piece	員数	質量 kg	備考	
1	丸鋼	$\phi 25$	700	3.85	2.70	8	21.60	ボルト	
2	鋼板	FB- 65 × 6	465	3.06	1.42	8	11.36	フレーム	
3	ナット	M 24				0.11	24	2.64	
4	ワッシャ	M 24				0.03	8	0.24	
5	ナット	M 24				-	8	-	ネジ込式
合計							35.84	kg	



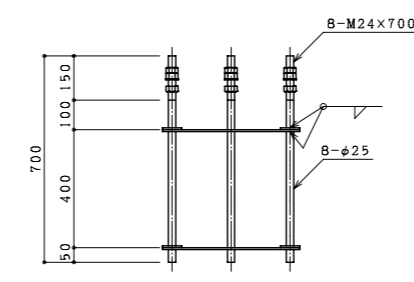
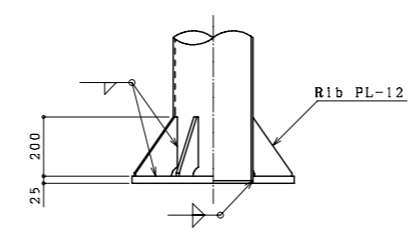
標識板取付金具詳細図



ベースプレート詳細図

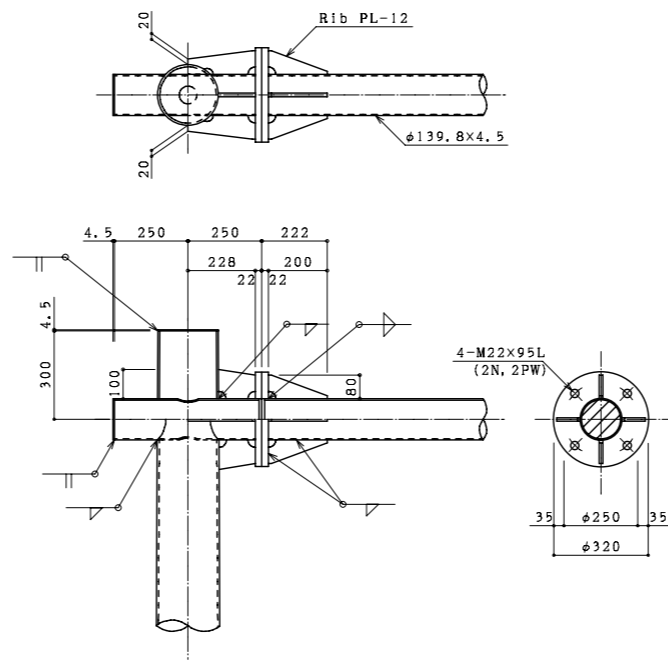
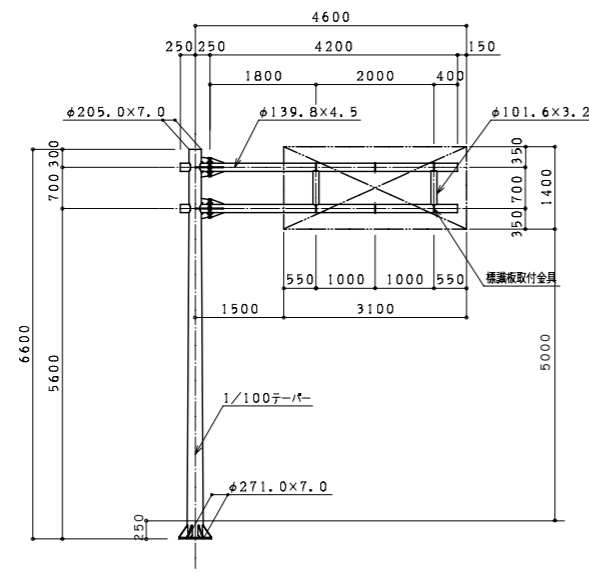


アンカーボルト詳細図



構造図 片持式 [タイプB]

型式 B-29

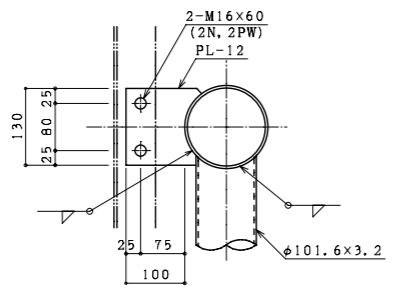


柱・梁接合部詳細図

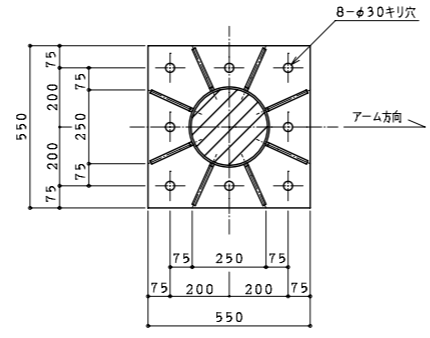
番号	種別	形状寸法 mm	長さ mm	単位質量 kg/m <sup>2</sup>	個当り質量 kg/piece	員数	質量 kg	備考	
1	鋼管	φ 205.0 ~ φ 271.0 × 7.0	6600	54.95	271.03	1	271.03	支柱	
2	"	φ 139.8 × 4.5	4700	15.0	70.50	2	141.00	梁	
3	"	φ 101.6 × 3.2	700	7.76	5.43	2	10.86	"	
4	鋼板	PL- 25 × 550 × 550		196.2	59.35	1	59.35	ベース	
5	"	PL- 12 × 155 × 200 × 10		94.20	1.55	8	12.40	ベースリブ	
6	"	PL- 22 × φ 320		172.7	13.88	4	55.52	フランジ	
7	"	PL- 12 × 80 × 200 × 10		94.20	0.85	8	6.80	フランジリブ	
8	"	PL- 12 × 100 × 122 × 80		94.20	1.03	4	4.12	"	
9	"	PL- 12 × 55 × 228 × 80		94.20	1.45	4	5.80	"	
10	"	PL- 4.5 × φ 205.0		35.32	1.17	1	1.17	キャップ	
11	"	PL- 4.5 × φ 139.8		35.32	0.54	4	2.16	"	
12	"	PL- 12 × 130 × 120		94.20	1.47	6	8.82	標識板取付金具	
13	ボルト	M 22 × 95 ( 2 N , 2 PW )				0.55	8	4.40	フランジ部
14	"	M 16 × 60 ( 2 N , 2 PW )				0.22	12	2.64	標識板取付金具部
合計							586.07	kg	

アンカーボルト

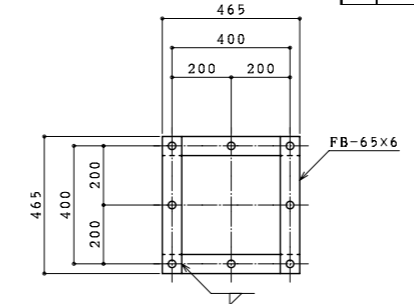
番号	種別	形状寸法 mm	長さ mm	単位質量 kg/m <sup>2</sup>	個当り質量 kg/piece	員数	質量 kg	備考	
1	丸鋼	φ 25	700	3.85	2.70	8	21.60	ボルト	
2	鋼板	FB- 65 × 6	465	3.06	1.42	8	11.36	フレーム	
3	ナット	M 24				0.11	24	2.64	
4	ワッシャ	M 24				0.03	8	0.24	
5	ナット	M 24				-	8	-	ネジ込式
合計							35.84	kg	



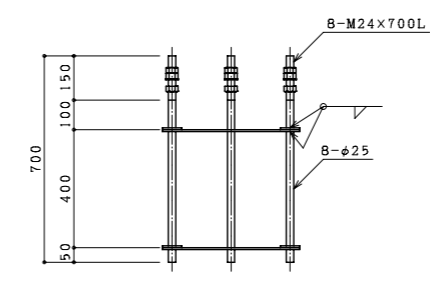
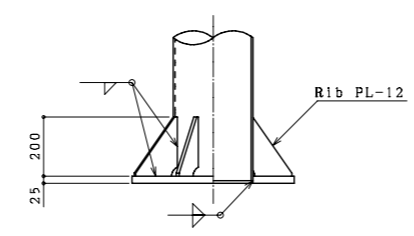
標識板取付金具詳細図



ベースプレート詳細図

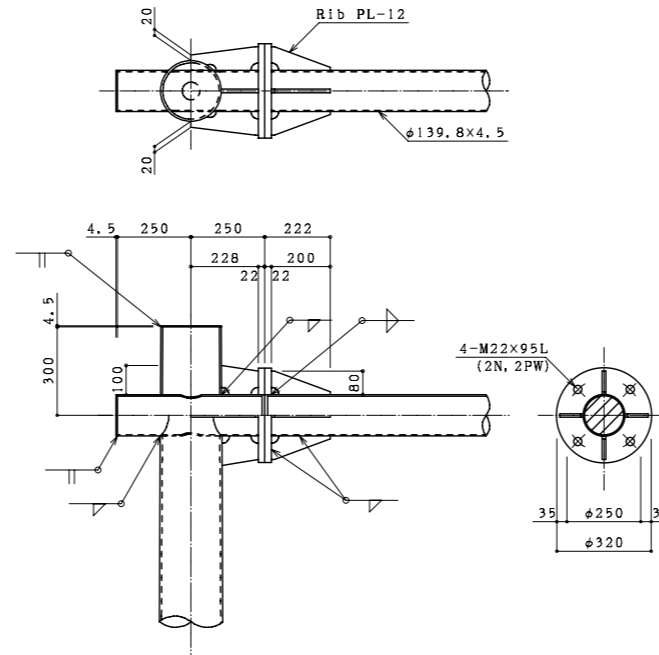
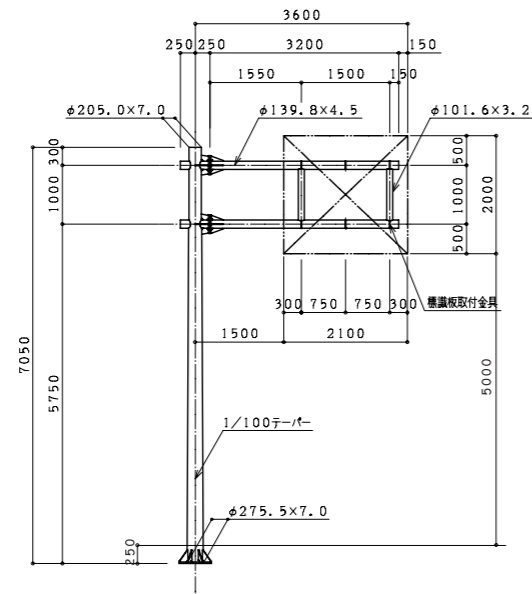


アンカーボルト詳細図

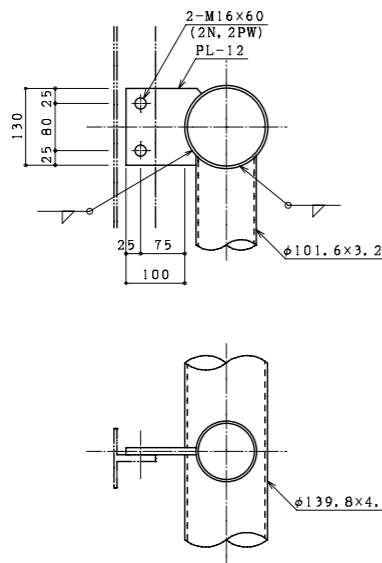


構造図 片持式 [タイプB]

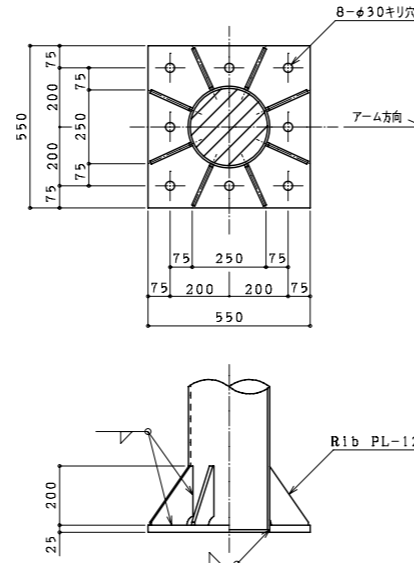
型式 B-30



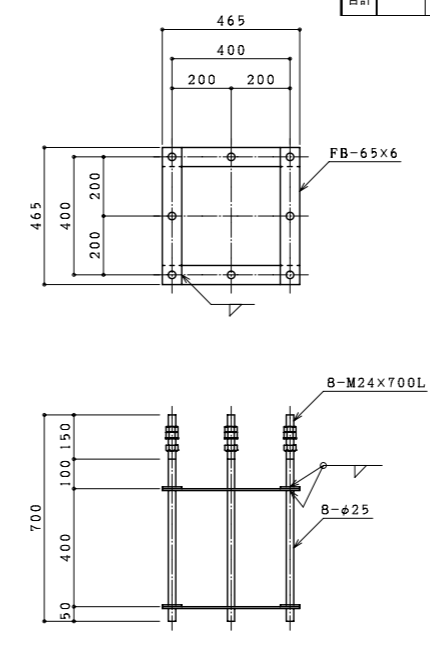
柱・梁接合部詳細図



標識板取付金具詳細図



ベースプレート詳細図



アンカーボルト詳細図

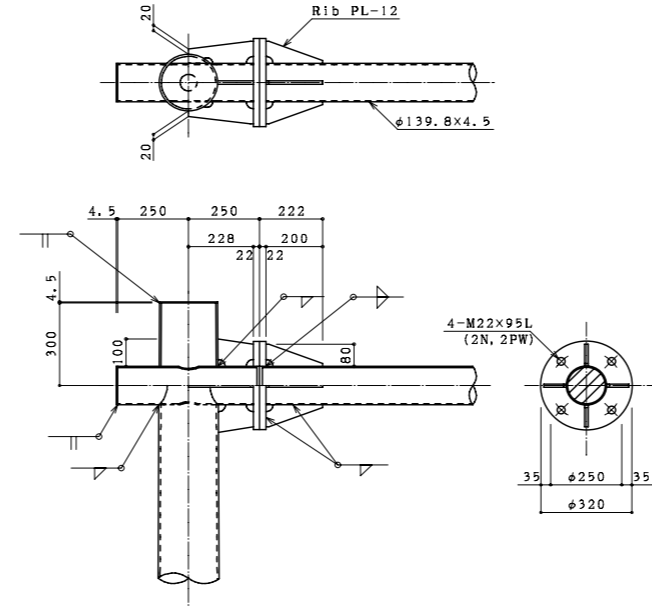
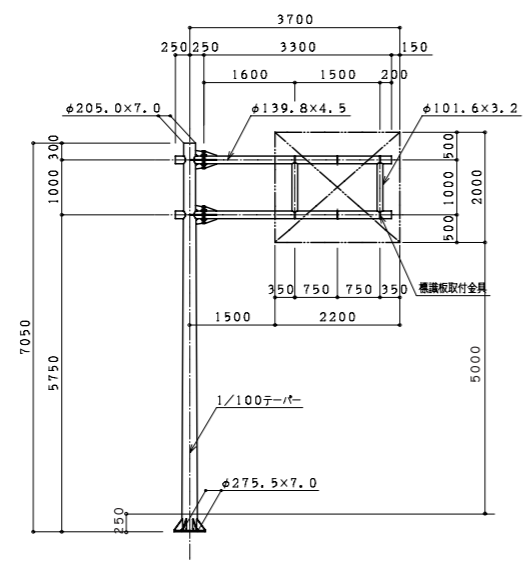
番号	種別	形状寸法 mm	長さ mm	単位質量 kg/m <sup>2</sup>	個当り質量 kg/piece	員数	質量 kg	備考	
1	鋼管	φ 205.0 ~ φ 275.5 × 7.0	7050	54.95	292.25	1	292.25	支柱	
2	"	φ 139.8 × 4.5	3700	15.0	55.50	2	111.00	梁	
3	"	φ 101.6 × 3.2	1000	7.76	7.76	2	15.52	"	
4	鋼板	PL- 25 × 550 × 550		196.2	59.35	1	59.35	ベース	
5	"	PL- 12 × 155 × 200 × 10		94.20	1.55	8	12.40	ベースリブ	
6	"	PL- 22 × φ 320		172.7	13.88	4	55.52	フランジ	
7	"	PL- 12 × 80 × 200 × 10		94.20	0.85	8	6.80	フランジリブ	
8	"	PL- 12 × 100 × 121 × 80		94.20	1.03	4	4.12	"	
9	"	PL- 12 × 56 × 228 × 80		94.20	1.46	4	5.84	"	
10	"	PL- 4.5 × φ 205.0		35.32	1.17	1	1.17	キャップ	
11	"	PL- 4.5 × φ 139.8		35.32	0.54	4	2.16	"	
12	"	PL- 12 × 130 × 120		94.20	1.47	6	8.82	標識板取付金具	
13	ボルト	M 22 × 95 ( 2 N , 2 PW )				0.55	8	4.40	フランジ部
14	"	M 16 × 60 ( 2 N , 2 PW )				0.22	12	2.64	標識板取付金具部
合計							581.99	kg	

アンカーボルト

番号	種別	形状寸法 mm	長さ mm	単位質量 kg/m <sup>2</sup>	個当り質量 kg/piece	員数	質量 kg	備考	
1	丸鋼	φ 25	700	3.85	2.70	8	21.60	ボルト	
2	鋼板	FB- 65 × 6	465	3.06	1.42	8	11.36	フレーム	
3	ナット	M 24				0.11	24	2.64	
4	ワッシャ	M 24				0.03	8	0.24	
5	ワッシャ	M 24				-	8	-	ネジ込式
合計							35.84	kg	

構造図 片持式 [タイプB]

型式 B-31

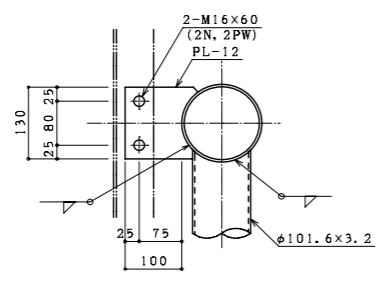


柱・梁接合部詳細図

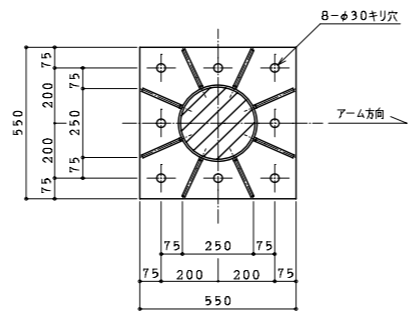
番号	種別	形状寸法 mm	長さ mm	単位質量 kg/m <sup>2</sup>	1個当り質量 kg/piece	員数	質量 kg	備考
1	鋼管	φ 205.0 ~ φ 275.5 × 7.0	7050	54.95	292.25	1	292.25	支柱
2	"	φ 139.8 × 4.5	3800	15.0	57.00	2	114.00	梁
3	"	φ 101.6 × 3.2	1000	7.76	7.76	2	15.52	"
4	鋼板	PL- 25 × 550 × 550		196.2	59.35	1	59.35	ベース
5	"	PL- 12 × 155 × 200 × 10		94.20	1.55	8	12.40	ベースリブ
6	"	PL- 22 × φ 320		172.7	13.88	4	55.52	フランジ
7	"	PL- 12 × 80 × 200 × 10		94.20	0.85	8	6.80	フランジリブ
8	"	PL- 12 × 100 × 121 × 80		94.20	1.03	4	4.12	"
9	"	PL- 12 × 56 × 228 × 80		94.20	1.46	4	5.84	"
10	"	PL- 4.5 × φ 205.0		35.32	1.17	1	1.17	キャップ
11	"	PL- 4.5 × φ 139.8		35.32	0.54	4	2.16	"
12	"	PL- 12 × 130 × 120		94.20	1.47	6	8.82	標識板取付金具
13	ボルト	M 22 × 95 ( 2 N , 2 PW )			0.55	8	4.40	フランジ部
14	"	M 16 × 60 ( 2 N , 2 PW )			0.22	12	2.64	標識板取付金具部
合計							584.99	kg

アンカーボルト

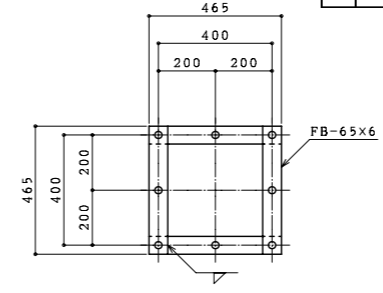
番号	種別	形状寸法 mm	長さ mm	単位質量 kg/m <sup>2</sup>	1個当り質量 kg/piece	員数	質量 kg	備考
1	丸鋼	φ 25	700	3.85	2.70	8	21.60	ボルト
2	鋼板	FB- 65 × 6	465	3.06	1.42	8	11.36	フレーム
3	ナット	M 24			0.11	24	2.64	
4	ワッシャ	M 24			0.03	8	0.24	
5	クリップ	M 24			-	8	-	ネジ込式
合計							35.84	kg



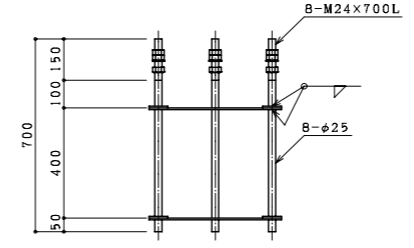
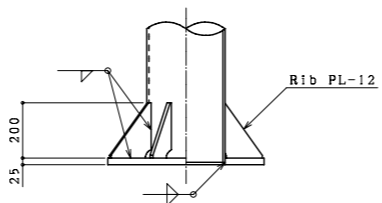
標識板取付金具詳細図



ベースプレート詳細図

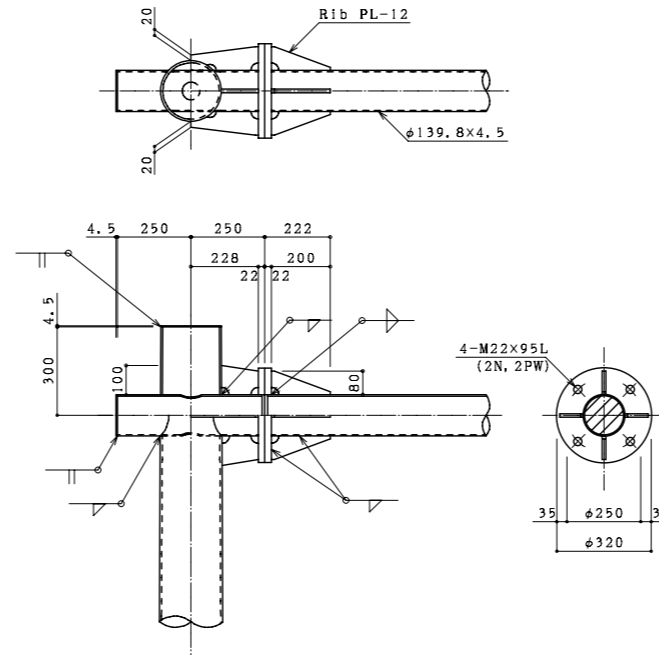
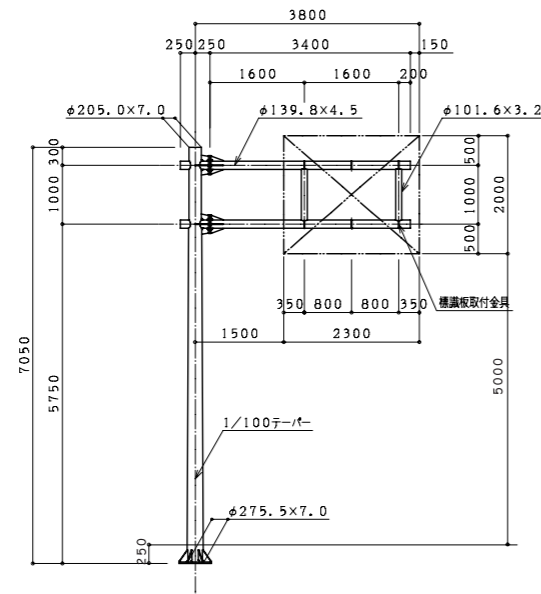


アンカーボルト詳細図

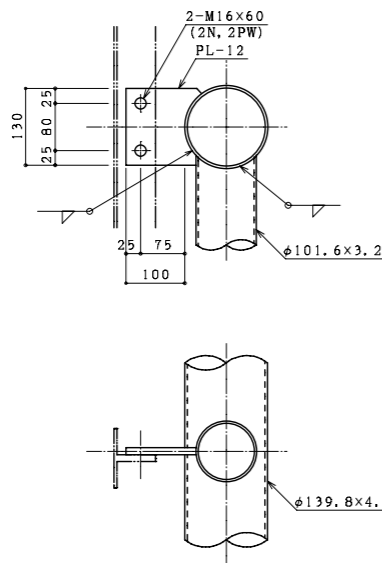


構造図 片持式 [タイプB]

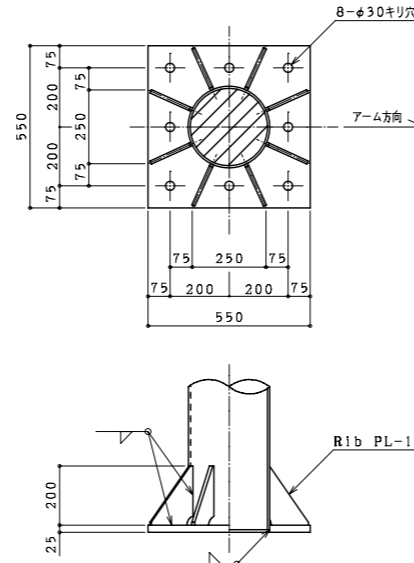
型式 B-32



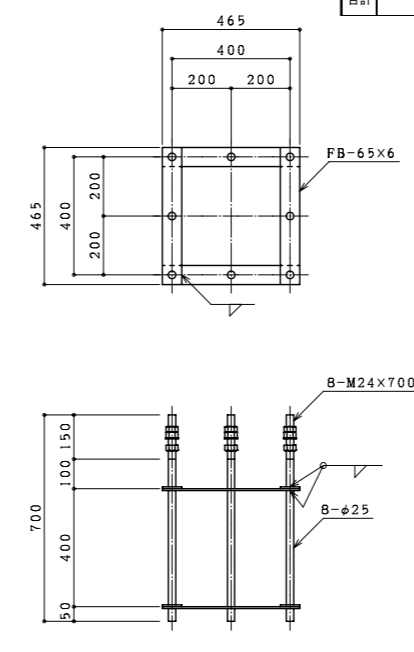
柱・梁接合部詳細図



標準板取付金具詳細図



ベースプレート詳細図



アンカーボルト詳細図

番号	種別	形状寸法 mm	長さ mm	単位質量 kg/m <sup>2</sup>	個当り質量 kg/piece	員数	質量 kg	備考	
1	鋼管	φ 205.0 ~ φ 275.5 × 7.0	7050	54.95	292.25	1	292.25	支柱	
2	"	φ 139.8 × 4.5	3900	15.0	58.50	2	117.00	梁	
3	"	φ 101.6 × 3.2	1000	7.76	7.76	2	15.52	"	
4	鋼板	PL- 25 × 550 × 550		196.2	59.35	1	59.35	ベース	
5	"	PL- 12 × 155 × 200 × 10		94.20	1.55	8	12.40	ベースリブ	
6	"	PL- 22 × φ 320		172.7	13.88	4	55.52	フランジ	
7	"	PL- 12 × 80 × 200 × 10		94.20	0.85	8	6.80	フランジリブ	
8	"	PL- 12 × 100 × 121 × 80		94.20	1.03	4	4.12	"	
9	"	PL- 12 × 56 × 228 × 80		94.20	1.46	4	5.84	"	
10	"	PL- 4.5 × φ 205.0		35.32	1.17	1	1.17	キャップ	
11	"	PL- 4.5 × φ 139.8		35.32	0.54	4	2.16	"	
12	"	PL- 12 × 130 × 120		94.20	1.47	6	8.82	標準板取付金具	
13	ボルト	M 22 × 95 ( 2 N , 2 PW )				0.55	8	4.40	フランジ部
14	"	M 16 × 60 ( 2 N , 2 PW )				0.22	12	2.64	標準板取付金具部
合計							587.99	kg	

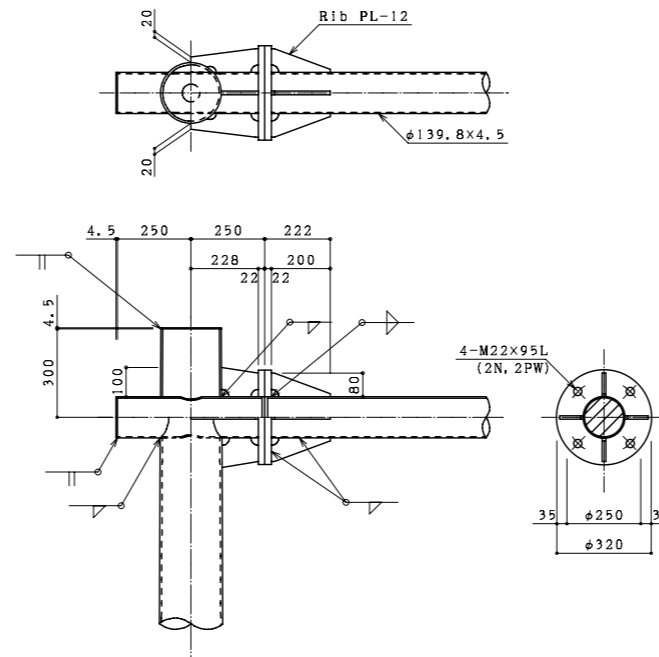
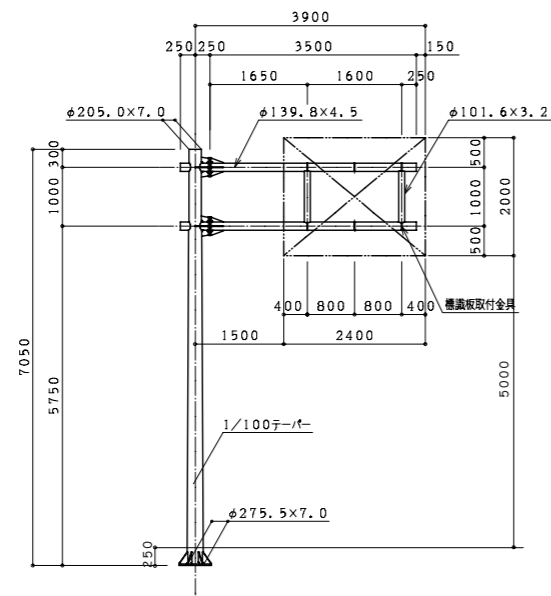
アンカーボルト

番号	種別	形状寸法 mm	長さ mm	単位質量 kg/m <sup>2</sup>	個当り質量 kg/piece	員数	質量 kg	備考	
1	丸鋼	φ 25	700	3.85	2.70	8	21.60	ボルト	
2	鋼板	FB- 65 × 6	465	3.06	1.42	8	11.36	フレーム	
3	ナット	M 24				0.11	24	2.64	
4	ワッシャ	M 24				0.03	8	0.24	
5	ワッシャ	M 24				-	8	-	ネジ込式
合計							35.84	kg	



構造図 片持式 [タイプB]

型式 B-33

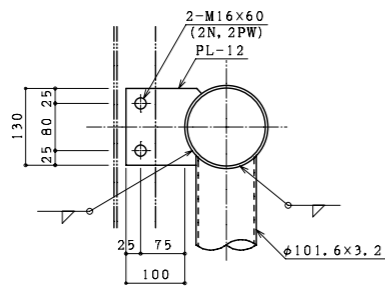


柱・梁接合部詳細図

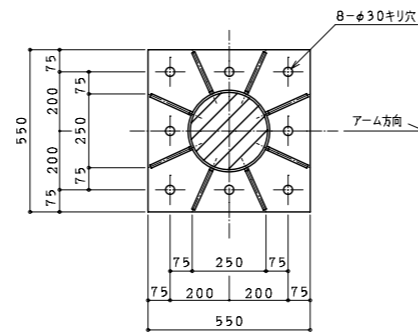
番号	種別	形状寸法 mm	長さ mm	単位質量 kg/m <sup>2</sup>	個当り質量 kg/piece	員数	質量 kg	備考	
1	鋼管	φ 205.0 ~ φ 275.5 × 7.0	7050	54.95	292.25	1	292.25	支柱	
2	"	φ 139.8 × 4.5	4000	15.0	60.00	2	120.00	梁	
3	"	φ 101.6 × 3.2	1000	7.76	7.76	2	15.52	"	
4	鋼板	PL- 25 × 550 × 550		196.2	59.35	1	59.35	ベース	
5	"	PL- 12 × 155 × 200 × 10		94.20	1.55	8	12.40	ベースリブ	
6	"	PL- 22 × φ 320		172.7	13.88	4	55.52	フランジ	
7	"	PL- 12 × 80 × 200 × 10		94.20	0.85	8	6.80	フランジリブ	
8	"	PL- 12 × 100 × 121 × 80		94.20	1.03	4	4.12	"	
9	"	PL- 12 × 56 × 228 × 80		94.20	1.46	4	5.84	"	
10	"	PL- 4.5 × φ 205.0		35.32	1.17	1	1.17	キャップ	
11	"	PL- 4.5 × φ 139.8		35.32	0.54	4	2.16	"	
12	"	PL- 12 × 130 × 120		94.20	1.47	6	8.82	標識板取付金具	
13	ボルト	M 22 × 95 ( 2 N , 2 PW )				0.55	8	4.40	フランジ部
14	"	M 16 × 60 ( 2 N , 2 PW )				0.22	12	2.64	標識板取付金具部
合計							590.99	kg	

アンカーボルト

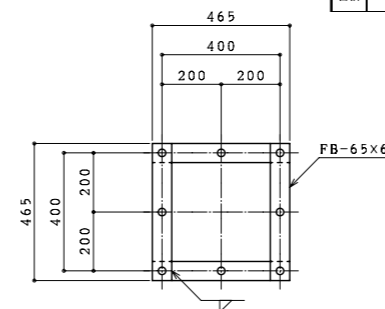
番号	種別	形状寸法 mm	長さ mm	単位質量 kg/m <sup>2</sup>	個当り質量 kg/piece	員数	質量 kg	備考
1	丸鋼	φ 25	700	3.85	2.70	8	21.60	ボルト
2	鋼板	FB- 65 × 6	465	3.06	1.42	8	11.36	フレーム
3	ナット	M 24			0.11	24	2.64	
4	ワッシャ	M 24			0.03	8	0.24	
5	ワッシャ	M 24			-	8	-	ネジ込式
合計							35.84	kg



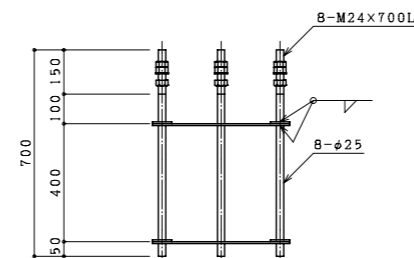
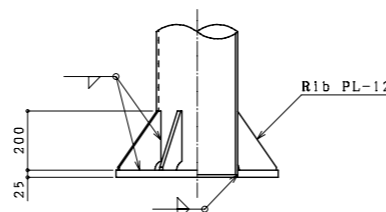
標識板取付金具詳細図



ベースプレート詳細図

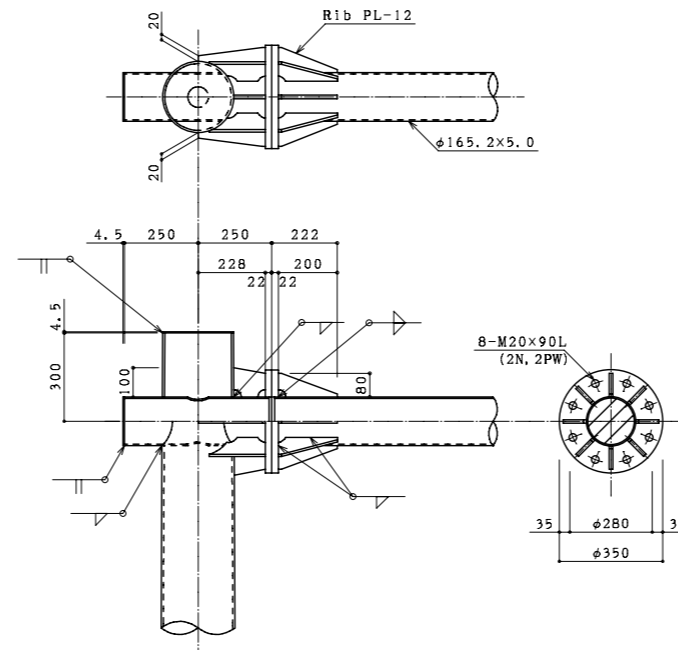
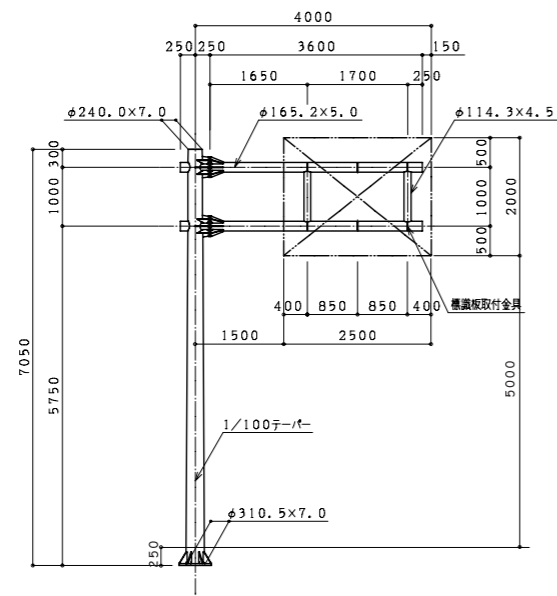


アンカーボルト詳細図

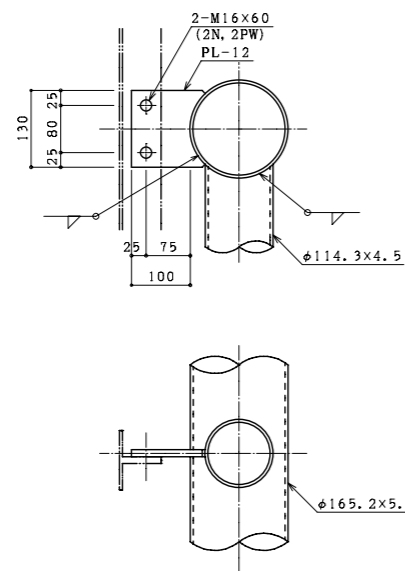


構造図 片持式 [タイプB]

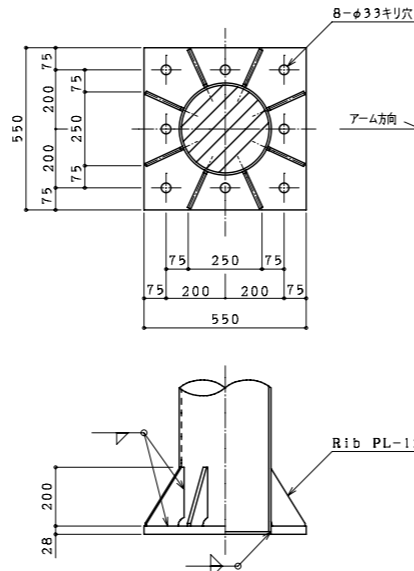
型式 B-34



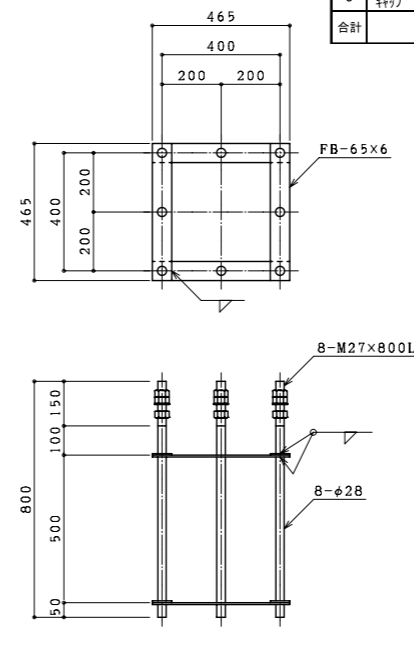
柱・梁接合部詳細図



標準板取付金具詳細図



ベースプレート詳細図



アンカーボルト詳細図

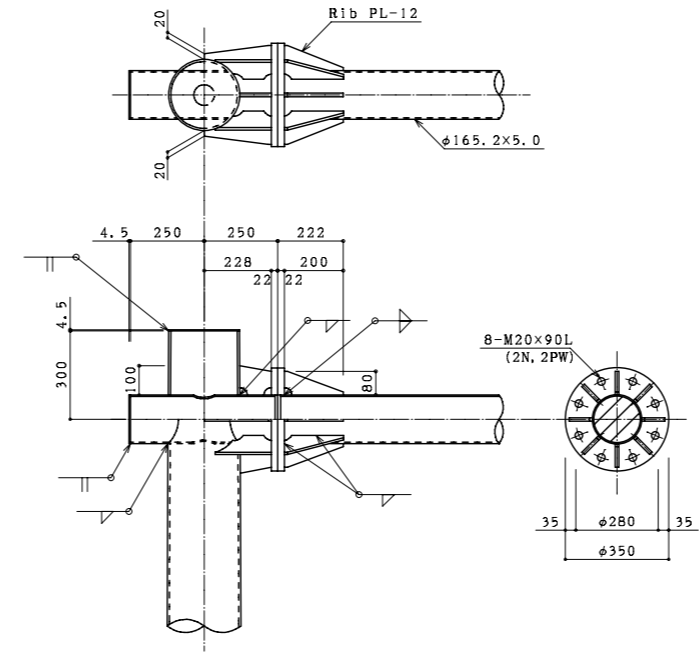
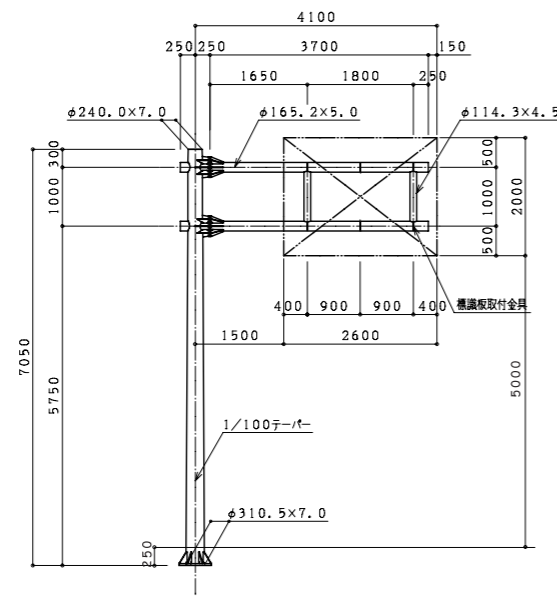
番号	種別	形状寸法 mm	長さ mm	単位質量 kg/m, m <sup>2</sup>	個当り質量 kg/piece	員数	質量 kg	備考	
1	鋼管	φ 240.0 ~ φ 310.5 × 7.0	7050	54.95	334.82	1	334.82	支柱	
2	"	φ 165.2 × 5.0	4100	19.8	81.18	2	162.36	梁	
3	"	φ 114.3 × 4.5	1000	12.2	12.20	2	24.40	"	
4	鋼板	PL- 28 × 550 × 550		219.8	66.49	1	66.49	ベース	
5	"	PL- 12 × 135 × 200 × 10		94.20	1.37	8	10.96	ベースリブ	
6	"	PL- 22 × φ 350		172.7	16.61	4	66.44	フランジ	
7	"	PL- 12 × 80 × 200 × 10		94.20	0.85	16	13.60	フランジリブ	
8	"	PL- 12 × 100 × 104 × 80		94.20	0.88	4	3.52	"	
9	"	PL- 12 × 181 × 80		94.20	1.36	8	10.88	"	
10	"	PL- 12 × 61 × 228 × 80		94.20	1.51	4	6.04	"	
11	"	PL- 4.5 × φ 240.0		35.32	1.60	1	1.60	キャップ	
12	"	PL- 4.5 × φ 165.2		35.32	0.76	4	3.04	"	
13	"	PL- 12 × 130 × 120		94.20	1.47	6	8.82	標準板取付金具	
14	ボルト	M 20 × 90 ( 2 N , 2 PW )				0.44	7.04	フランジ部	
15	"	M 16 × 60 ( 2 N , 2 PW )				0.22	2.64	標準板取付金具部	
合計							722.65	kg	

アンカーボルト

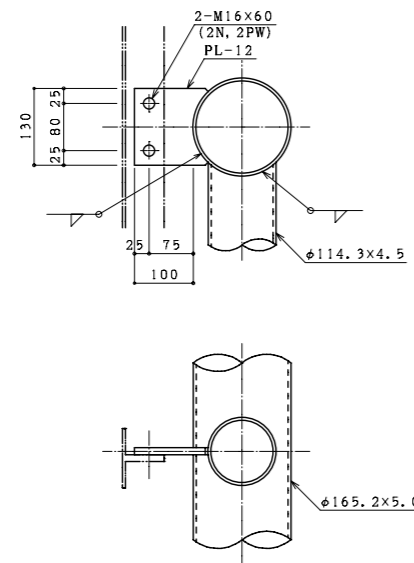
番号	種別	形状寸法 mm	長さ mm	単位質量 kg/m, m <sup>2</sup>	個当り質量 kg/piece	員数	質量 kg	備考	
1	丸鋼	φ 28	800	4.83	3.86	8	30.88	ボルト	
2	鋼板	FB- 65 × 6	465	3.06	1.42	8	11.36	フレーム	
3	ナット	M 27			0.16	24	3.84		
4	ワッシャ	M 27			0.04	8	0.32		
5	ガラス キャップ	M 27			-	8	-	ネジ込式	
合計							46.40	kg	

構造図 片持式 [タイプB]

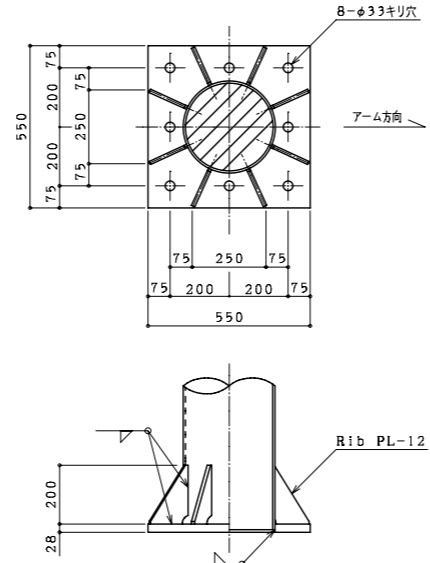
型式 B-35



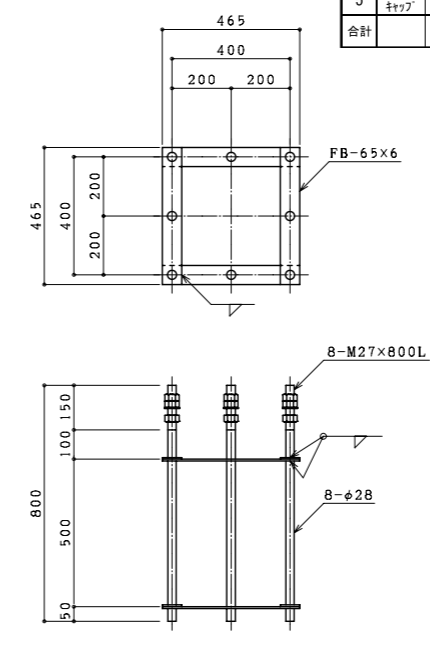
柱・梁接合部詳細図



標識板取付金具詳細図



ベースプレート詳細図



アンカーボルト詳細図

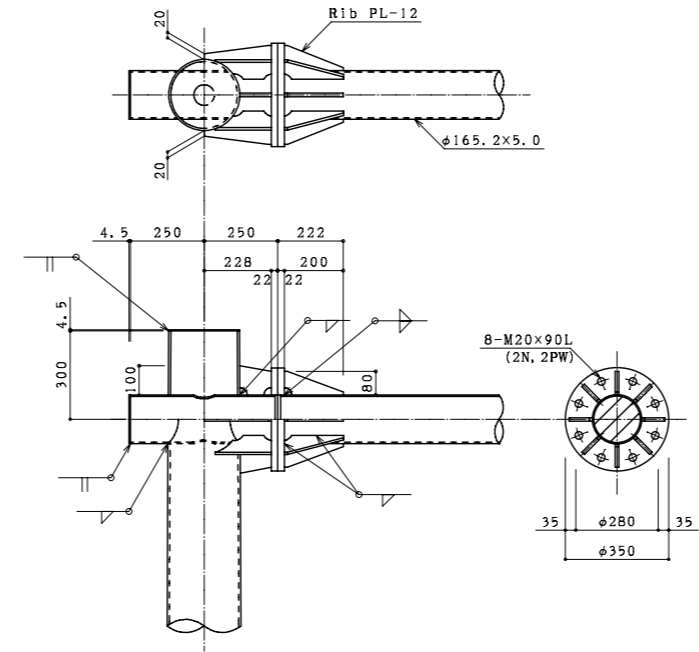
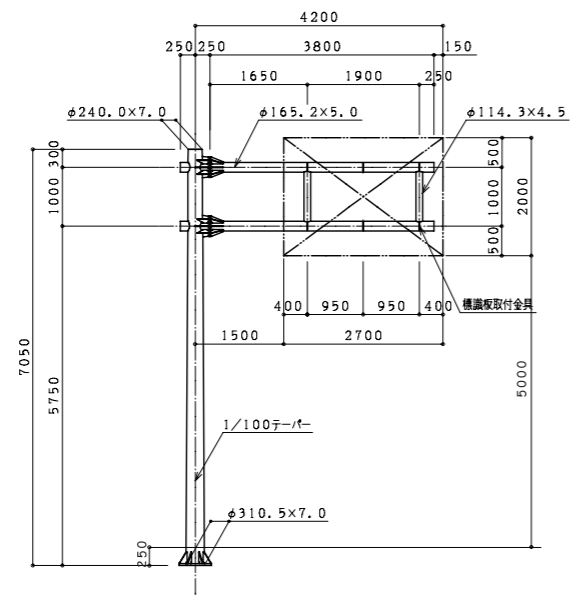
番号	種別	形状寸法 mm	長さ mm	単位質量 kg/m, m <sup>2</sup>	個当り質量 kg/piece	員数	質量 kg	備考	
1	鋼管	φ 240.0 ~ φ 310.5 × 7.0	7050	54.95	334.82	1	334.82	支柱	
2	"	φ 165.2 × 5.0	4200	19.8	83.16	2	166.32	梁	
3	"	φ 114.3 × 4.5	1000	12.2	12.20	2	24.40	"	
4	鋼板	PL- 28 × 550 × 550		219.8	66.49	1	66.49	ベース	
5	"	PL- 12 × 135 × 200 × 10		94.20	1.37	8	10.96	ベースリブ	
6	"	PL- 22 × φ 350		172.7	16.61	4	66.44	フランジ	
7	"	PL- 12 × 80 × 200 × 10		94.20	0.85	16	13.60	フランジリブ	
8	"	PL- 12 × 100 × 104 × 80		94.20	0.88	4	3.52	"	
9	"	PL- 12 × 181 × 80		94.20	1.36	8	10.88	"	
10	"	PL- 12 × 61 × 228 × 80		94.20	1.51	4	6.04	"	
11	"	PL- 4.5 × φ 240.0		35.32	1.60	1	1.60	キャップ	
12	"	PL- 4.5 × φ 165.2		35.32	0.76	4	3.04	"	
13	"	PL- 12 × 130 × 120		94.20	1.47	6	8.82	標識板取付金具	
14	ボルト	M 20 × 90 ( 2 N , 2 PW )			0.44	16	7.04	フランジ部	
15	"	M 16 × 60 ( 2 N , 2 PW )			0.22	12	2.64	標識板取付金具部	
合計							726.61	kg	

アンカーボルト

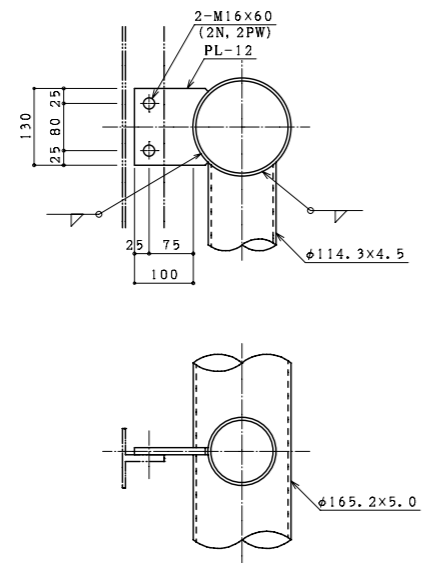
番号	種別	形状寸法 mm	長さ mm	単位質量 kg/m, m <sup>2</sup>	個当り質量 kg/piece	員数	質量 kg	備考	
1	丸鋼	φ 28	800	4.83	3.86	8	30.88	ボルト	
2	鋼板	FB- 65 × 6	465	3.06	1.42	8	11.36	フレーム	
3	ナット	M 27			0.16	24	3.84		
4	ワッシャ	M 27			0.04	8	0.32		
5	ガラス キャップ	M 27			-	8	-	ネジ込式	
合計							46.40	kg	

構造図 片持式 [タイプB]

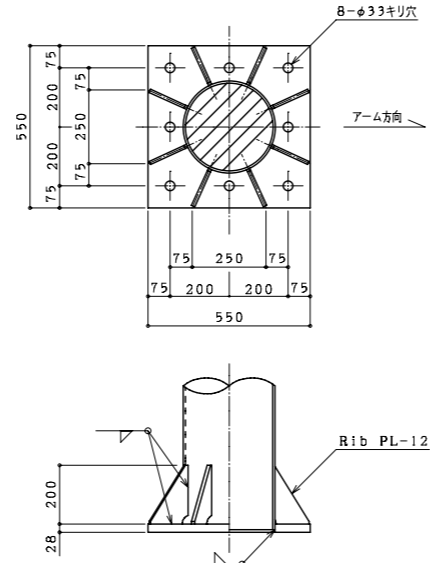
型式 B-36



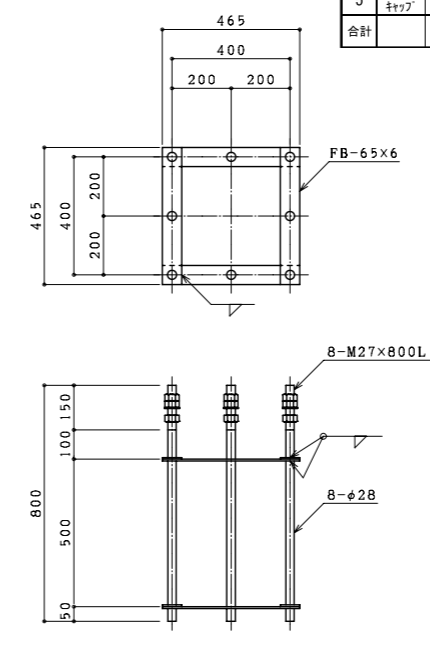
柱・梁接合部詳細図



標識板取付金具詳細図



ベースプレート詳細図



アンカーボルト詳細図

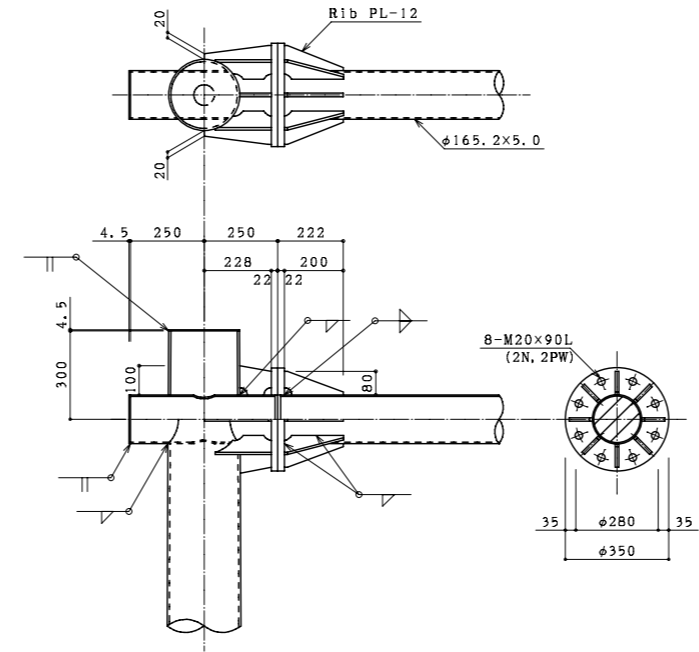
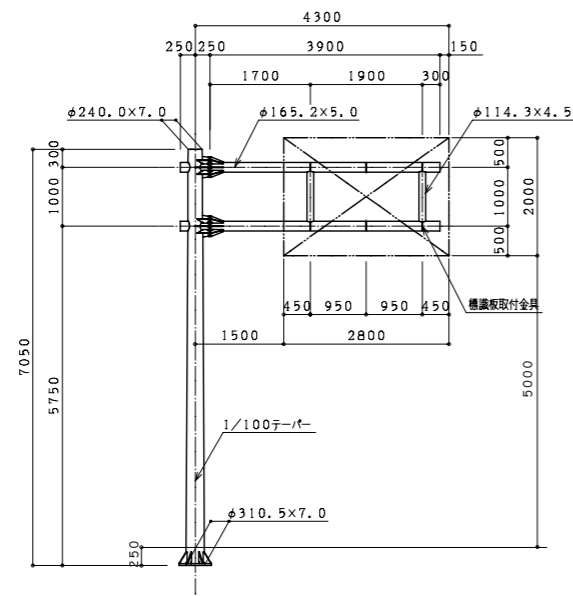
番号	種別	形状寸法 mm	長さ mm	単位質量 kg/m, m <sup>2</sup>	個当り質量 kg/piece	員数	質量 kg	備考	
1	鋼管	φ 240.0 ~ φ 310.5 × 7.0	7050	54.95	334.82	1	334.82	支柱	
2	"	φ 165.2 × 5.0	4300	19.8	85.14	2	170.28	梁	
3	"	φ 114.3 × 4.5	1000	12.2	12.20	2	24.40	"	
4	鋼板	PL- 28 × 550 × 550		219.8	66.49	1	66.49	ベース	
5	"	PL- 12 × 135 × 200 × 10		94.20	1.37	8	10.96	ベースリブ	
6	"	PL- 22 × φ 350		172.7	16.61	4	66.44	フランジ	
7	"	PL- 12 × 80 × 200 × 10		94.20	0.85	16	13.60	フランジリブ	
8	"	PL- 12 × 100 × 104 × 80		94.20	0.88	4	3.52	"	
9	"	PL- 12 × 181 × 80		94.20	1.36	8	10.88	"	
10	"	PL- 12 × 61 × 228 × 80		94.20	1.51	4	6.04	"	
11	"	PL- 4.5 × φ 240.0		35.32	1.60	1	1.60	キャップ	
12	"	PL- 4.5 × φ 165.2		35.32	0.76	4	3.04	"	
13	"	PL- 12 × 130 × 120		94.20	1.47	6	8.82	標識板取付金具	
14	ボルト	M 20 × 90 ( 2 N , 2 PW )			0.44	16	7.04	フランジ部	
15	"	M 16 × 60 ( 2 N , 2 PW )			0.22	12	2.64	標識板取付金具部	
合計							730.57	kg	

アンカーボルト

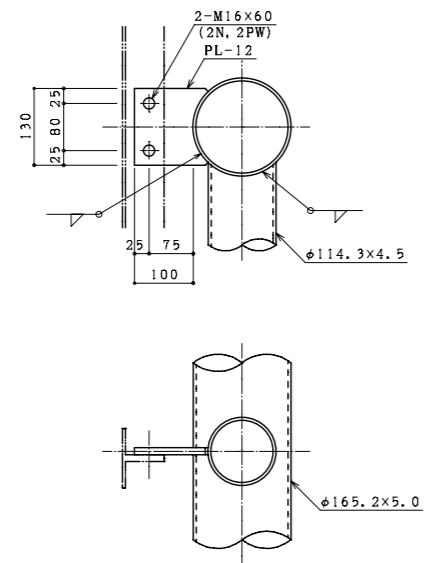
番号	種別	形状寸法 mm	長さ mm	単位質量 kg/m, m <sup>2</sup>	個当り質量 kg/piece	員数	質量 kg	備考	
1	丸鋼	φ 28	800	4.83	3.86	8	30.88	ボルト	
2	鋼板	FB- 65 × 6	465	3.06	1.42	8	11.36	フレーム	
3	ナット	M 27			0.16	24	3.84		
4	ワッシャ	M 27			0.04	8	0.32		
5	ガラス キャップ	M 27			-	8	-	ネジ込式	
合計							46.40	kg	

構造図 片持式 [タイプB]

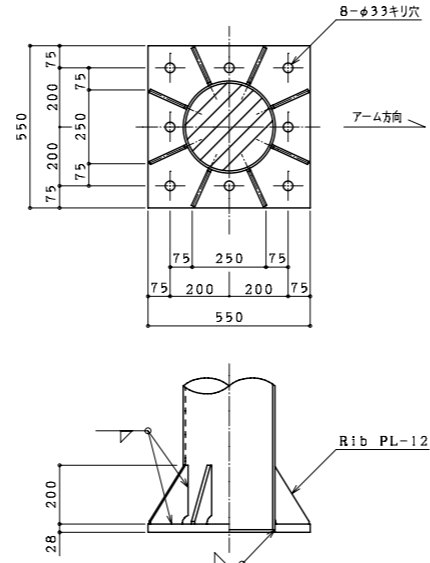
型式 B-37



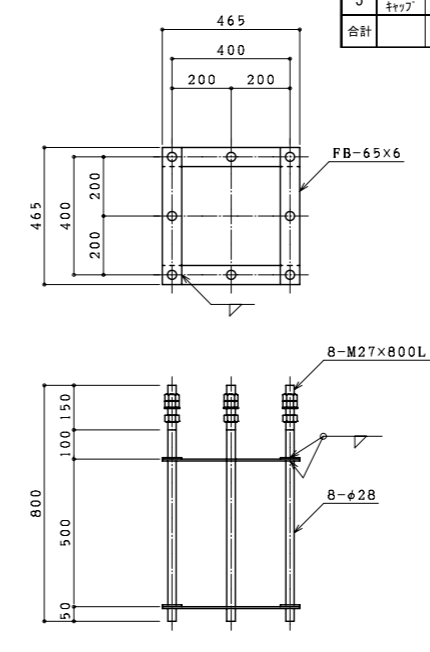
柱・梁接合部詳細図



標準板取付金具詳細図



ベースプレート詳細図



アンカーボルト詳細図

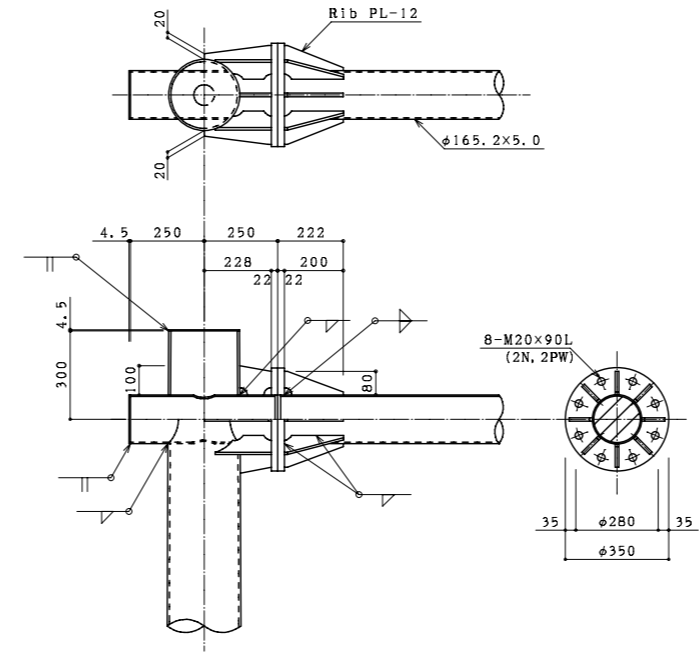
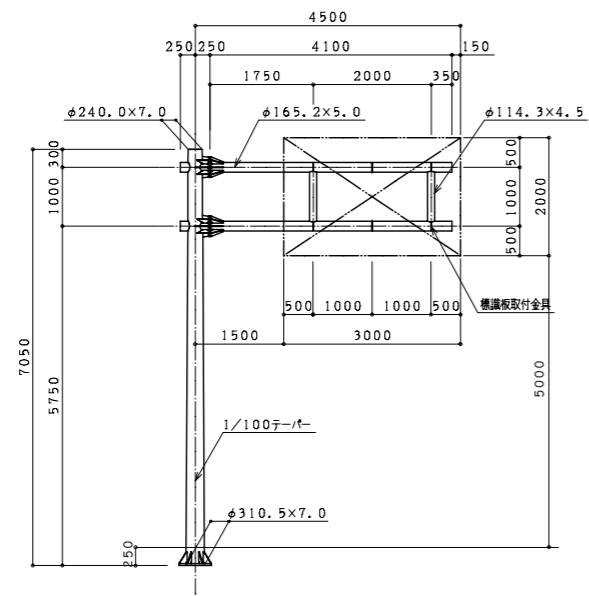
番号	種別	形状寸法 mm	長さ mm	単位質量 kg/m, m <sup>2</sup>	個当り質量 kg/piece	員数	質量 kg	備考	
1	鋼管	φ 240.0 ~ φ 310.5 × 7.0	7050	54.95	334.82	1	334.82	支柱	
2	"	φ 165.2 × 5.0	4400	19.8	87.12	2	174.24	梁	
3	"	φ 114.3 × 4.5	1000	12.2	12.20	2	24.40	"	
4	鋼板	PL- 28 × 550 × 550		219.8	66.49	1	66.49	ベース	
5	"	PL- 12 × 135 × 200 × 10		94.20	1.37	8	10.96	ベースリブ	
6	"	PL- 22 × φ 350		172.7	16.61	4	66.44	フランジ	
7	"	PL- 12 × 80 × 200 × 10		94.20	0.85	16	13.60	フランジリブ	
8	"	PL- 12 × 100 × 104 × 80		94.20	0.88	4	3.52	"	
9	"	PL- 12 × 181 × 80		94.20	1.36	8	10.88	"	
10	"	PL- 12 × 61 × 228 × 80		94.20	1.51	4	6.04	"	
11	"	PL- 4.5 × φ 240.0		35.32	1.60	1	1.60	キャップ	
12	"	PL- 4.5 × φ 165.2		35.32	0.76	4	3.04	"	
13	"	PL- 12 × 130 × 120		94.20	1.47	6	8.82	標準板取付金具	
14	ボルト	M 20 × 90 ( 2 N , 2 PW )				0.44	7.04	フランジ部	
15	"	M 16 × 60 ( 2 N , 2 PW )				0.22	2.64	標準板取付金具部	
合計							734.53	kg	

アンカーボルト

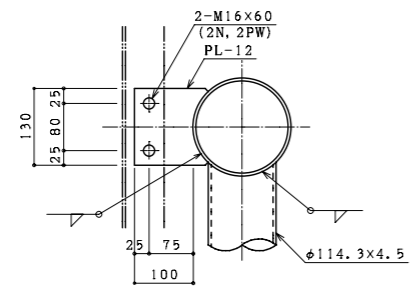
番号	種別	形状寸法 mm	長さ mm	単位質量 kg/m, m <sup>2</sup>	個当り質量 kg/piece	員数	質量 kg	備考	
1	丸鋼	φ 28	800	4.83	3.86	8	30.88	ボルト	
2	鋼板	FB- 65 × 6	465	3.06	1.42	8	11.36	フレーム	
3	ナット	M 27			0.16	24	3.84		
4	ワッシャ	M 27			0.04	8	0.32		
5	ガラス キャップ	M 27			-	8	-	ネジ込式	
合計							46.40	kg	

構造図 片持式 [タイプB]

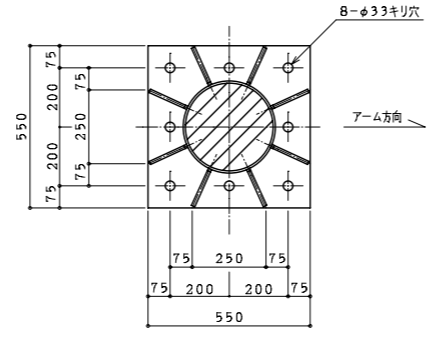
型式 B-38



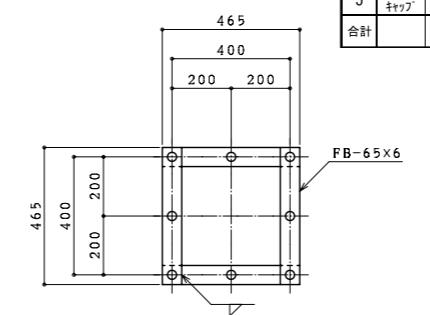
柱・梁接合部詳細図



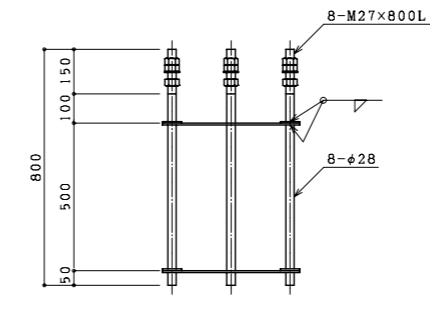
標識板取付金具詳細図



ベースプレート詳細図



アンカーボルト詳細図



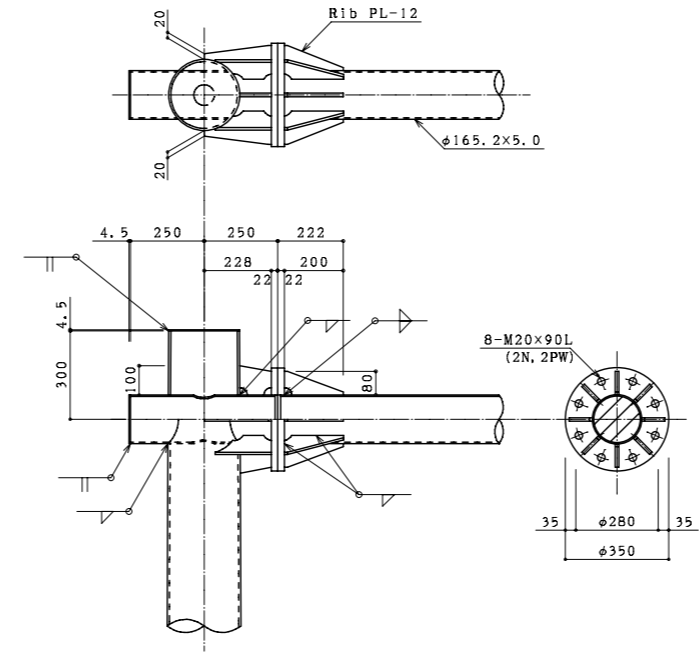
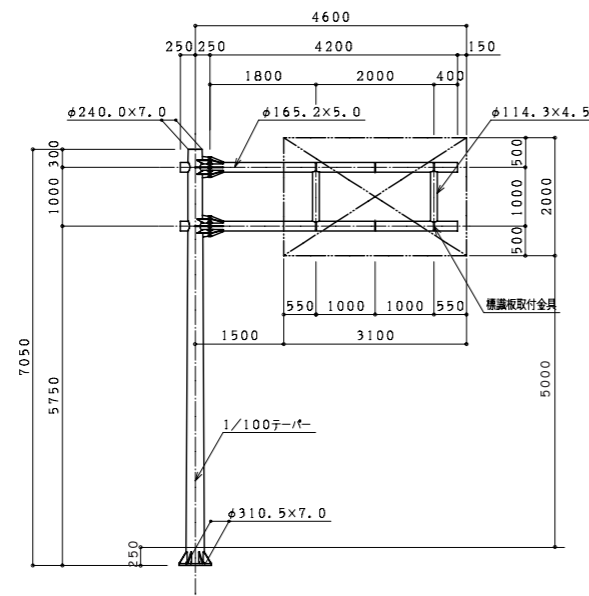
番号	種別	形状寸法 mm	長さ mm	単位質量 kg/m <sup>2</sup>	個当り質量 kg/piece	員数	質量 kg	備考	
1	鋼管	$\phi 240.0 \sim \phi 310.5 \times 7.0$	7050	54.95	334.82	1	334.82	支柱	
2	"	$\phi 165.2 \times 5.0$	4600	19.8	91.08	2	182.16	梁	
3	"	$\phi 114.3 \times 4.5$	1000	12.2	12.20	2	24.40	"	
4	鋼板	PL- 28 × 550 × 550		219.8	66.49	1	66.49	ベース	
5	"	PL- 12 × 135 × 200 × 10		94.20	1.37	8	10.96	ベースリブ	
6	"	PL- 22 × $\phi 350$		172.7	16.61	4	66.44	フランジ	
7	"	PL- 12 × 80 × 200 × 10		94.20	0.85	16	13.60	フランジリブ	
8	"	PL- 12 × 100 × 104 × 80		94.20	0.88	4	3.52	"	
9	"	PL- 12 × 181 × 80		94.20	1.36	8	10.88	"	
10	"	PL- 12 × 61 × 228 × 80		94.20	1.51	4	6.04	"	
11	"	PL- 4.5 × $\phi 240.0$		35.32	1.60	1	1.60	キャップ	
12	"	PL- 4.5 × $\phi 165.2$		35.32	0.76	4	3.04	"	
13	"	PL- 12 × 130 × 120		94.20	1.47	6	8.82	標準板取付金具	
14	ボルト	M 20 × 90 ( 2 N , 2 PW )				0.44	7.04	フランジ部	
15	"	M 16 × 60 ( 2 N , 2 PW )				0.22	2.64	標準板取付金具部	
合計								742.45 kg	

アンカーボルト

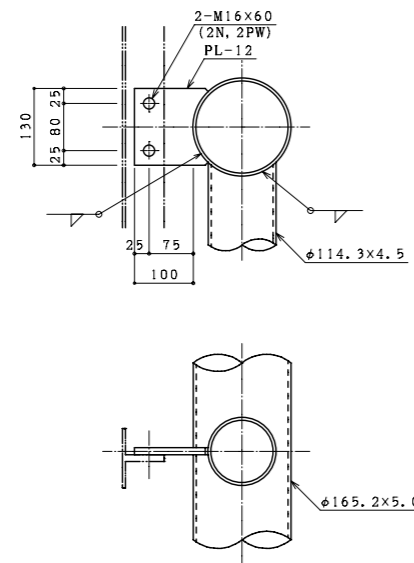
番号	種別	形状寸法 mm	長さ mm	単位質量 kg/m <sup>2</sup>	個当り質量 kg/piece	員数	質量 kg	備考	
1	丸鋼	$\phi 28$	800	4.83	3.86	8	30.88	ボルト	
2	鋼板	FB- 65 × 6	465	3.06	1.42	8	11.36	フレーム	
3	ナット	M 27			0.16	24	3.84		
4	ワッシャ	M 27			0.04	8	0.32		
5	ガラス キャップ	M 27			-	8	-	ネジ込式	
合計								46.40 kg	

構造図 片持式 [タイプB]

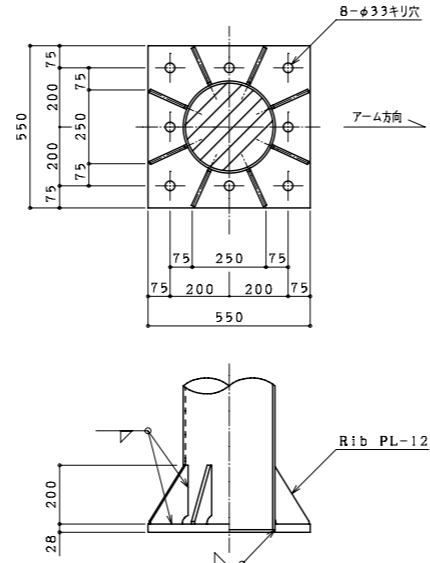
型式 B-39



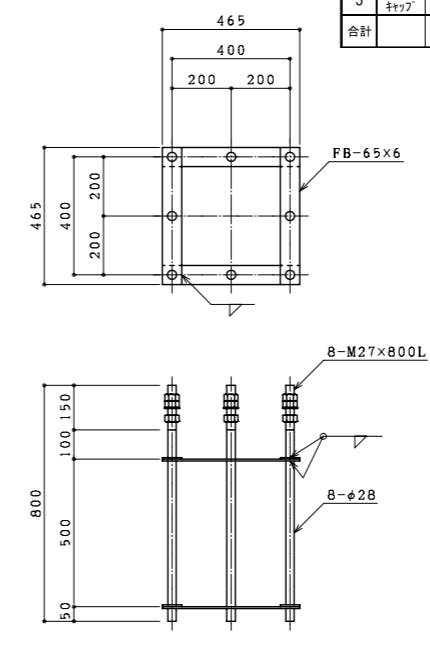
柱・梁接合部詳細図



標識板取付金具詳細図



ベースプレート詳細図



アンカーボルト詳細図

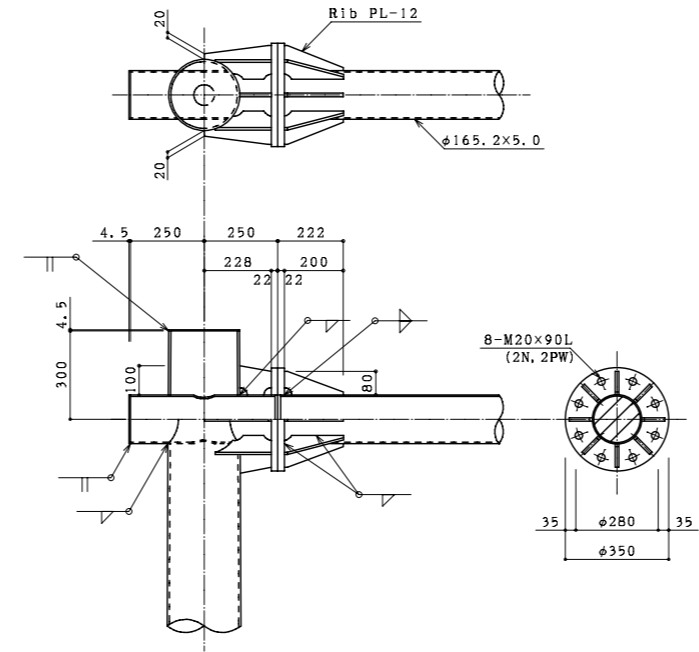
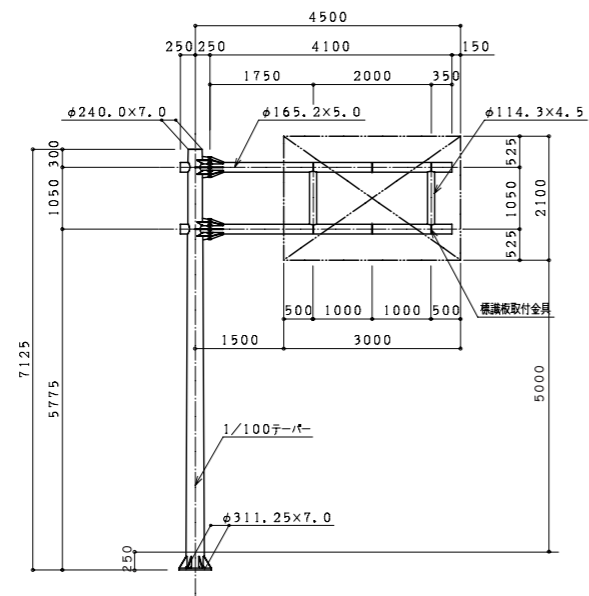
番号	種別	形状寸法 mm	長さ mm	単位質量 kg/m, m <sup>2</sup>	個当り質量 kg/piece	員数	質量 kg	備考	
1	鋼管	$\phi 240.0 \sim \phi 310.5 \times 7.0$	7050	54.95	334.82	1	334.82	支柱	
2	"	$\phi 165.2 \times 5.0$	4700	19.8	93.06	2	186.12	梁	
3	"	$\phi 114.3 \times 4.5$	1000	12.2	12.20	2	24.40	"	
4	鋼板	PL- 28 × 550 × 550		219.8	66.49	1	66.49	ベース	
5	"	PL- 12 × 135 × 200 × 10		94.20	1.37	8	10.96	ベースリブ	
6	"	PL- 22 × $\phi 350$		172.7	16.61	4	66.44	フランジ	
7	"	PL- 12 × 80 × 200 × 10		94.20	0.85	16	13.60	フランジリブ	
8	"	PL- 12 × 100 × 104 × 80		94.20	0.88	4	3.52	"	
9	"	PL- 12 × 181 × 80		94.20	1.36	8	10.88	"	
10	"	PL- 12 × 61 × 228 × 80		94.20	1.51	4	6.04	"	
11	"	PL- 4.5 × $\phi 240.0$		35.32	1.60	1	1.60	キャップ	
12	"	PL- 4.5 × $\phi 165.2$		35.32	0.76	4	3.04	"	
13	"	PL- 12 × 130 × 120		94.20	1.47	6	8.82	標識板取付金具	
14	ボルト	M 20 × 90 ( 2 N , 2 PW )				0.44	7.04	フランジ部	
15	"	M 16 × 60 ( 2 N , 2 PW )				0.22	2.64	標識板取付金具部	
合計							746.41	kg	

アンカーボルト

番号	種別	形状寸法 mm	長さ mm	単位質量 kg/m, m <sup>2</sup>	個当り質量 kg/piece	員数	質量 kg	備考	
1	丸鋼	$\phi 28$	800	4.83	3.86	8	30.88	ボルト	
2	鋼板	FB- 65 × 6	465	3.06	1.42	8	11.36	フレーム	
3	ナット	M 27			0.16	24	3.84		
4	ワッシャ	M 27			0.04	8	0.32		
5	ガラス キャップ	M 27			-	8	-	ネジ込式	
合計							46.40	kg	

構造図 片持式 [タイプB]

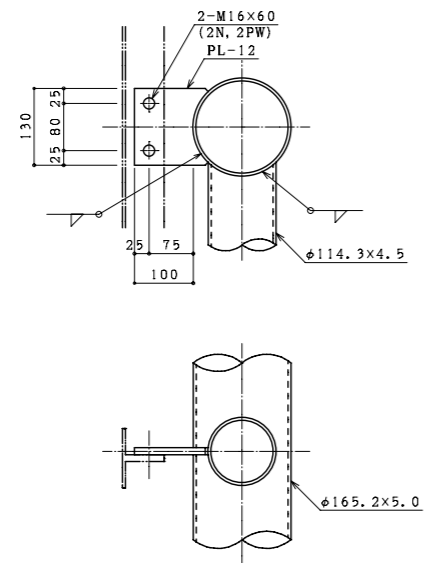
型式 B-40



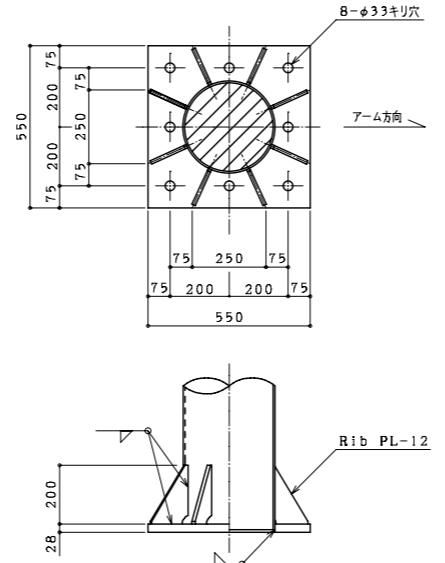
柱・梁接合部詳細図

番号	種別	形状寸法 mm	長さ mm	単位質量 kg/m, m <sup>2</sup>	個当り質量 kg/piece	員数	質量 kg	備考	
1	鋼管	φ 240.0 ~ φ 311.25 × 7.0	7125	54.95	338.84	1	338.84	支柱	
2	"	φ 165.2 × 5.0	4600	19.8	91.08	2	182.16	梁	
3	"	φ 114.3 × 4.5	1050	12.2	12.81	2	25.62	"	
4	鋼板	PL- 28 × 550 × 550		219.8	66.49	1	66.49	ベース	
5	"	PL- 12 × 135 × 200 × 10		94.20	1.37	8	10.96	ベースリブ	
6	"	PL- 22 × φ 350		172.7	16.61	4	66.44	フランジ	
7	"	PL- 12 × 80 × 200 × 10		94.20	0.85	16	13.60	フランジリブ	
8	"	PL- 12 × 100 × 103 × 80		94.20	0.87	4	3.48	"	
9	"	PL- 12 × 181 × 80		94.20	1.36	8	10.88	"	
10	"	PL- 12 × 61 × 228 × 80		94.20	1.51	4	6.04	"	
11	"	PL- 4.5 × φ 240.0		35.32	1.60	1	1.60	キャップ	
12	"	PL- 4.5 × φ 165.2		35.32	0.76	4	3.04	"	
13	"	PL- 12 × 130 × 120		94.20	1.47	6	8.82	標識板取付金具	
14	ボルト	M 20 × 90 ( 2 N , 2 PW )				0.44	7.04	フランジ部	
15	"	M 16 × 60 ( 2 N , 2 PW )				0.22	2.64	標識板取付金具部	
合計								747.65 kg	

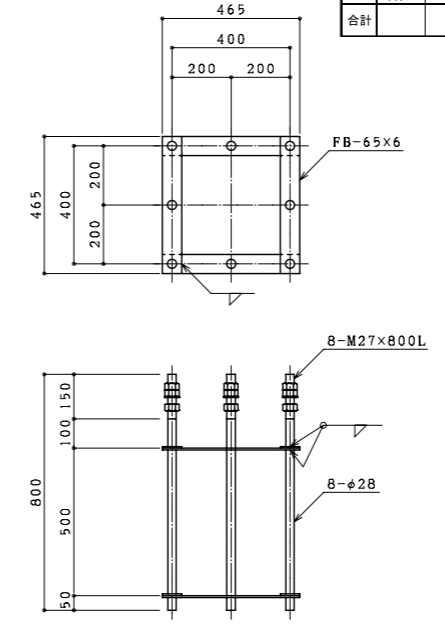
番号	種別	形状寸法 mm	長さ mm	単位質量 kg/m, m <sup>2</sup>	個当り質量 kg/piece	員数	質量 kg	備考	
1	丸鋼	φ 28	800	4.83	3.86	8	30.88	ボルト	
2	鋼板	FB- 65 × 6	465	3.06	1.42	8	11.36	フレーム	
3	ナット	M 27			0.16	24	3.84		
4	ワッシャ	M 27			0.04	8	0.32		
5	ガラスキャップ	M 27			-	8	-	ネジ込式	
合計								46.40 kg	



標識板取付金具詳細図



ベースプレート詳細図

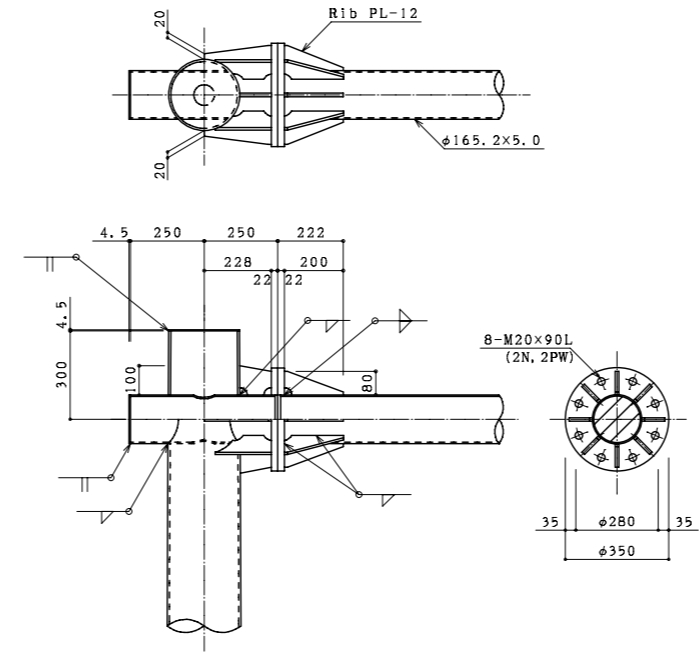
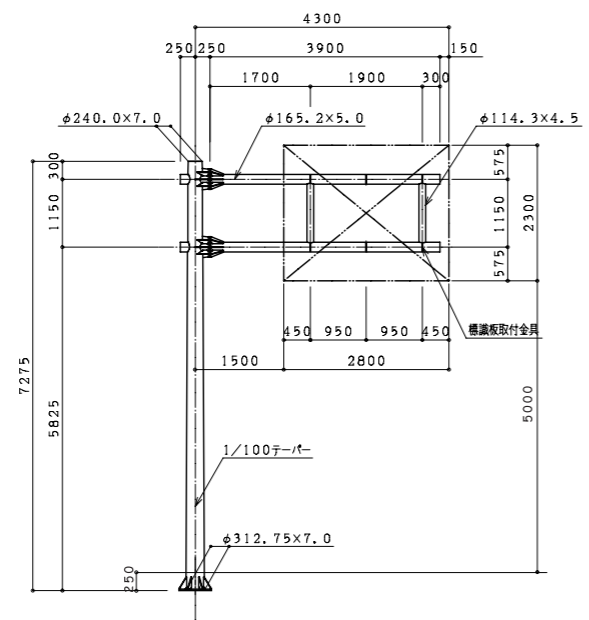


アンカーボルト詳細図

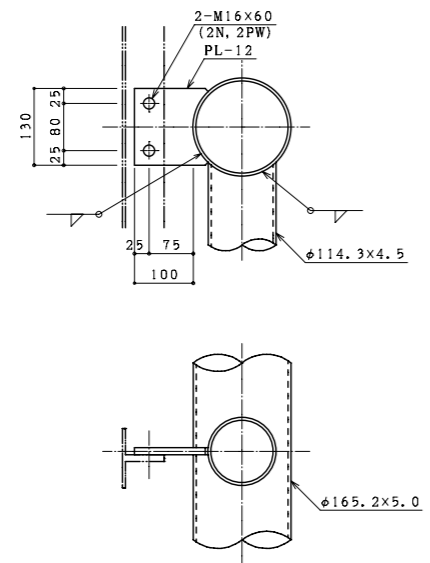


構造図 片持式 [タイプB]

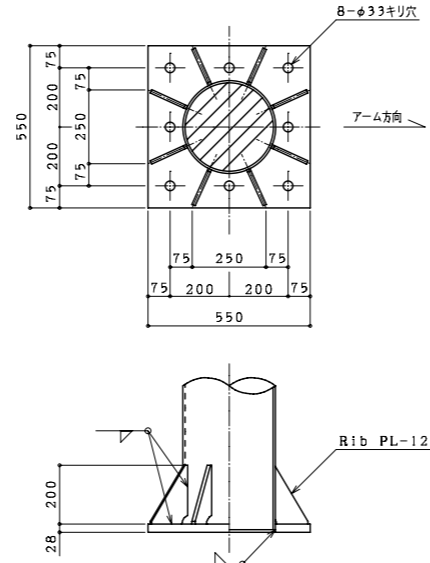
型式 B-41



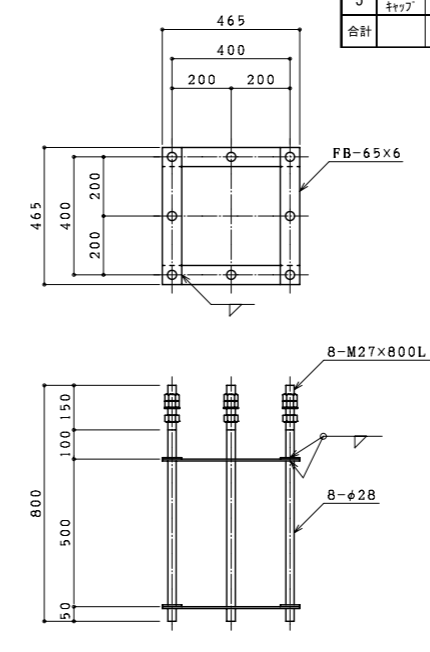
柱・梁接合部詳細図



標識板取付金具詳細図



ベースプレート詳細図



アンカーボルト詳細図

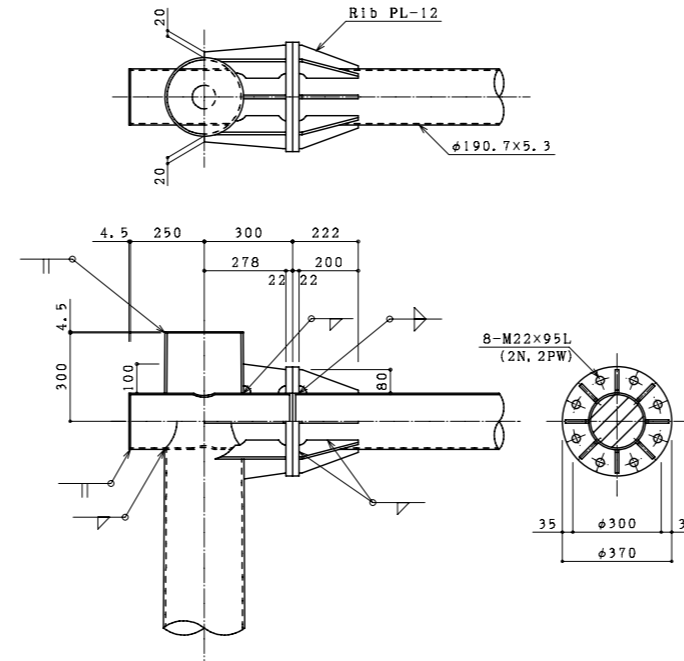
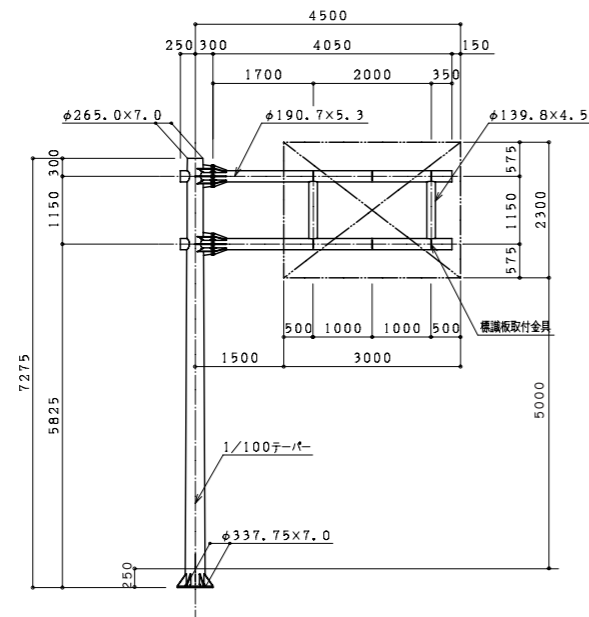
番号	種別	形状寸法 mm	長さ mm	単位質量 kg/m, m <sup>2</sup>	個当り質量 kg/piece	員数	質量 kg	備考
1	鋼管	φ 240.0 ~ φ 312.75 × 7.0	7275	54.95	346.92	1	346.92	支柱
2	"	φ 165.2 × 5.0	4400	19.8	87.12	2	174.24	梁
3	"	φ 114.3 × 4.5	1150	12.2	14.03	2	28.06	"
4	鋼板	PL- 28 × 550 × 550		219.8	66.49	1	66.49	ベース
5	"	PL- 12 × 135 × 200 × 10		94.20	1.37	8	10.96	ベースリブ
6	"	PL- 22 × φ 350		172.7	16.61	4	66.44	フランジ
7	"	PL- 12 × 80 × 200 × 10		94.20	0.85	16	13.60	フランジリブ
8	"	PL- 12 × 100 × 103 × 80		94.20	0.87	4	3.48	"
9	"	PL- 12 × 180 × 80		94.20	1.36	8	10.88	"
10	"	PL- 12 × 61 × 228 × 80		94.20	1.51	4	6.04	"
11	"	PL- 4.5 × φ 240.0		35.32	1.60	1	1.60	キャップ
12	"	PL- 4.5 × φ 165.2		35.32	0.76	4	3.04	"
13	"	PL- 12 × 130 × 120		94.20	1.47	6	8.82	標識板取付金具
14	ボルト	M 20 × 90 ( 2 N , 2 PW )			0.44	16	7.04	フランジ部
15	"	M 16 × 60 ( 2 N , 2 PW )			0.22	12	2.64	標識板取付金具部
合計							750.25	kg

アンカーボルト

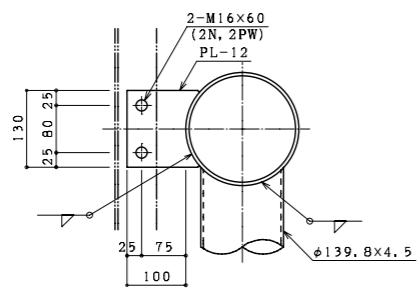
番号	種別	形状寸法 mm	長さ mm	単位質量 kg/m, m <sup>2</sup>	個当り質量 kg/piece	員数	質量 kg	備考
1	丸鋼	φ 28	800	4.83	3.86	8	30.88	ボルト
2	鋼板	FB- 65 × 6	465	3.06	1.42	8	11.36	フレーム
3	ナット	M 27			0.16	24	3.84	
4	ワッシャー	M 27			0.04	8	0.32	
5	ガラス キャップ	M 27			-	8	-	ネジ込式
合計							46.40	kg

構造図 片持式 [タイプB]

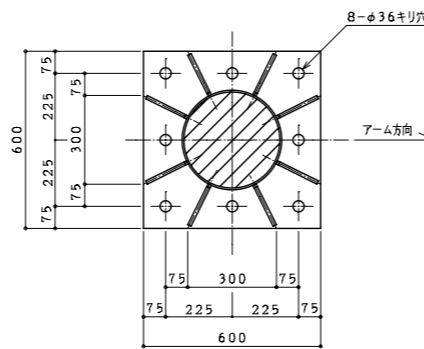
型式 B-42



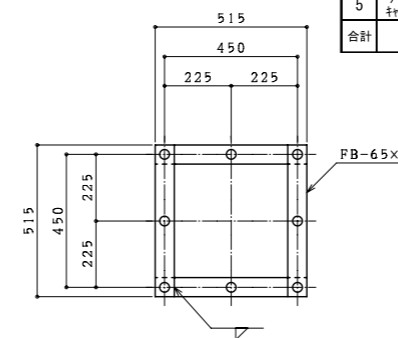
柱・梁接合部詳細図



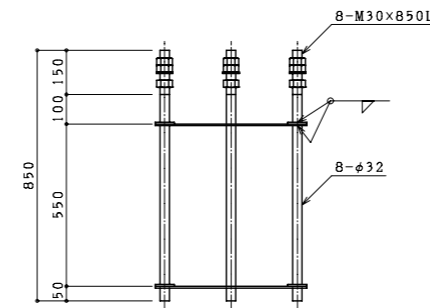
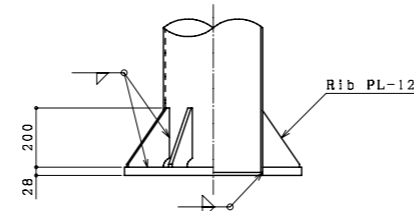
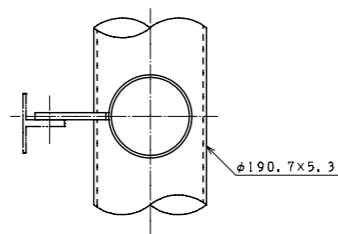
標識板取付金具詳細図



ベースプレート詳細図



アンカーボルト詳細図

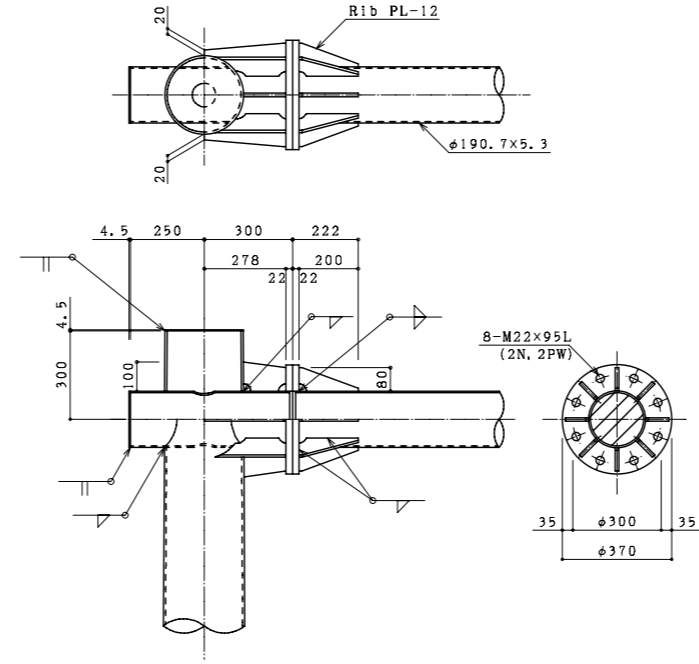
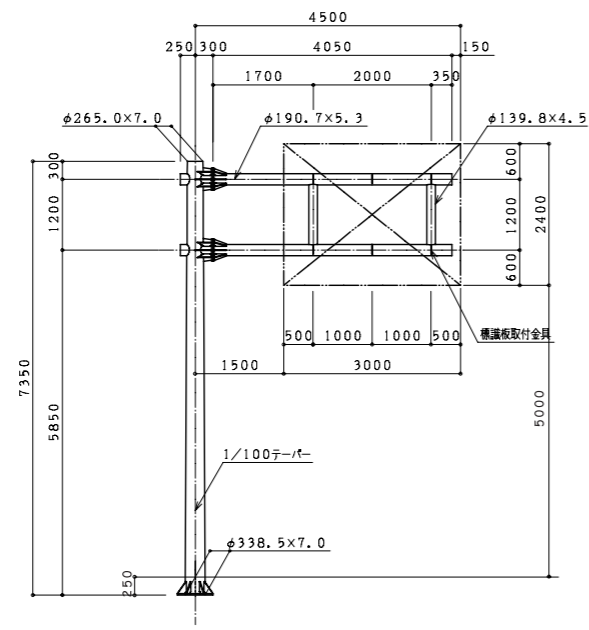


番号	種別	形状寸法 mm	長さ mm	単位質量 kg/m <sup>2</sup>	個当り質量 kg/piece	員数	質量 kg	備考	
1	鋼管	φ 265.0 ~ φ 337.75 × 7.0	7275	54.95	378.30	1	378.30	支柱	
2	"	φ 190.7 × 5.3	4600	24.2	111.32	2	222.64	梁	
3	"	φ 139.8 × 4.5	1150	15.0	17.25	2	34.50	"	
4	鋼板	PL- 28 × 600 × 600		219.8	79.13	1	79.13	ベース	
5	"	PL- 12 × 155 × 200 × 10		94.20	1.55	8	12.40	ベースリブ	
6	"	PL- 22 × φ 370		172.7	18.56	4	74.24	フランジ	
7	"	PL- 12 × 80 × 200 × 10		94.20	0.85	16	13.60	フランジリブ	
8	"	PL- 12 × 100 × 141 × 80		94.20	1.20	4	4.80	"	
9	"	PL- 12 × 220 × 80		94.20	1.66	8	13.28	"	
10	"	PL- 12 × 61 × 278 × 80		94.20	1.85	4	7.40	"	
11	"	PL- 4.5 × φ 265.0		35.32	1.95	1	1.95	キャップ	
12	"	PL- 4.5 × φ 190.7		35.32	1.01	4	4.04	"	
13	"	PL- 12 × 130 × 120		94.20	1.47	6	8.82	標識板取付金具	
14	ボルト	M 22 × 95 ( 2 N , 2 PW )				0.55	8.80	フランジ部	
15	"	M 16 × 60 ( 2 N , 2 PW )				0.22	2.64	標識板取付金具部	
合計							866.54	kg	

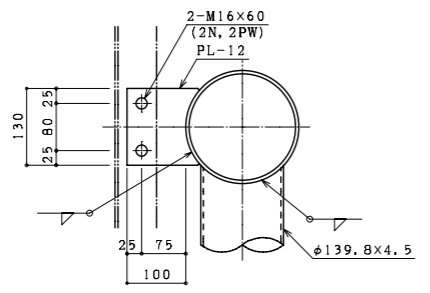
アンカーボルト									
番号	種別	形状寸法 mm	長さ mm	単位質量 kg/m <sup>2</sup>	個当り質量 kg/piece	員数	質量 kg	備考	
1	丸鋼	φ 32	850	6.31	5.36	8	42.88	ボルト	
2	鋼板	FB- 65 × 6	515	3.06	1.58	8	12.64	フレーム	
3	ナット	M 30			0.22	24	5.28		
4	ワッシャ	M 30			0.06	8	0.48		
5	ガラス キャップ	M 30			-	8	-	ネジ込式	
合計							61.28	kg	

構造図 片持式 [タイプB]

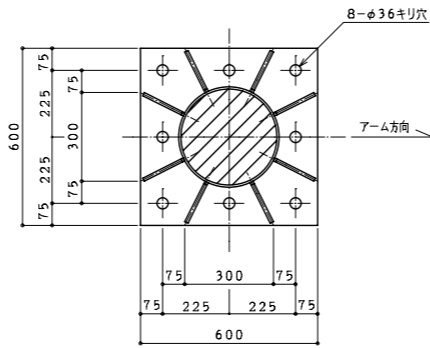
型式 B-43



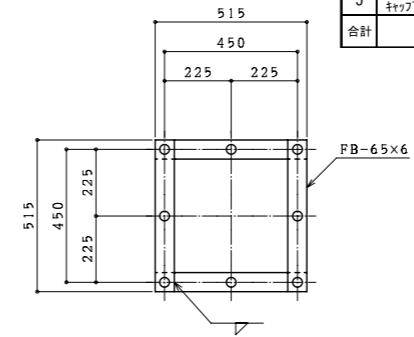
柱・梁接合部詳細図



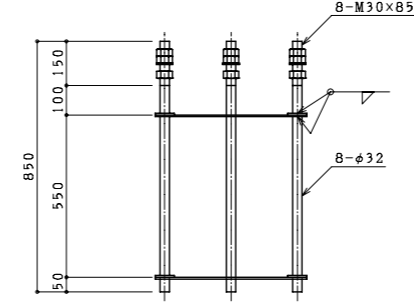
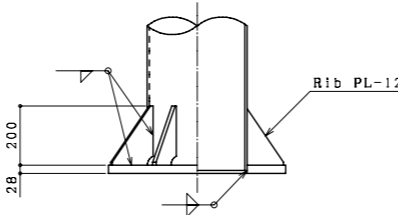
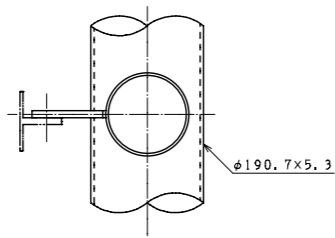
標識板取付金具詳細図



ベースプレート詳細図



アンカーボルト詳細図



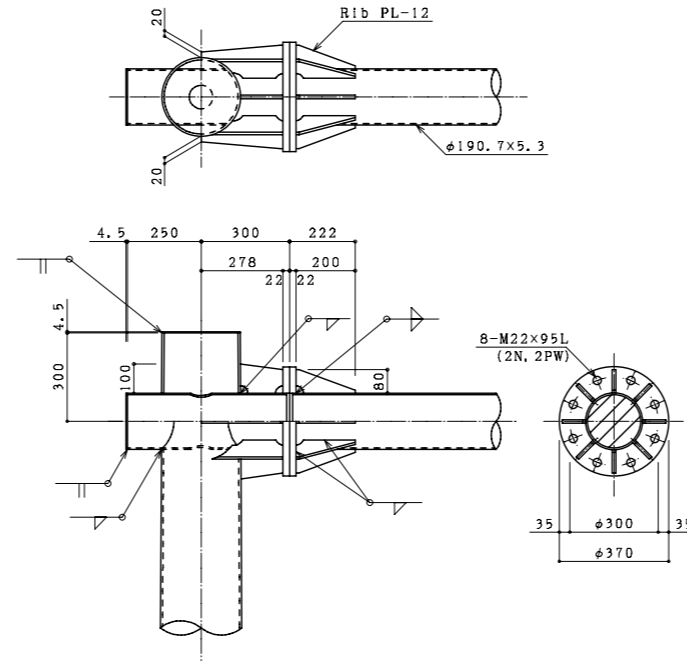
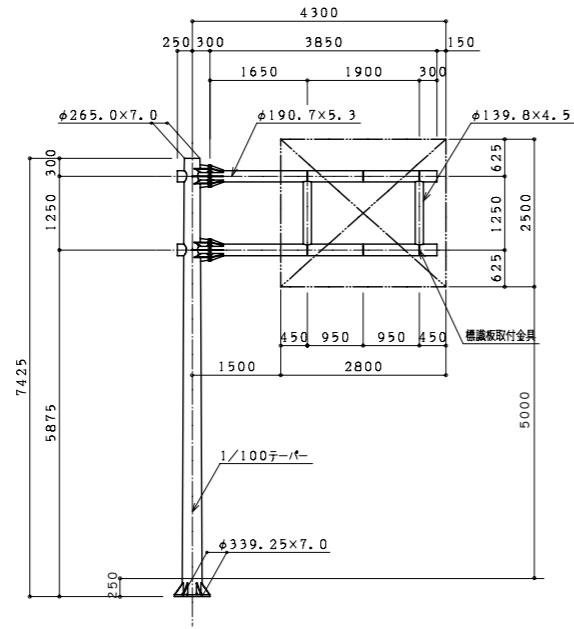
番号	種別	形状寸法 mm	長さ mm	単位質量 kg/m, m <sup>2</sup>	個当り質量 kg/piece	員数	質量 kg	備考	
1	鋼管	φ 265.0 ~ φ 338.5 × 7.0	7350	54.95	382.68	1	382.68	支柱	
2	"	φ 190.7 × 5.3	4600	24.2	111.32	2	222.64	梁	
3	"	φ 139.8 × 4.5	1200	15.0	18.00	2	36.00	"	
4	鋼板	PL- 28 × 600 × 600		219.8	79.13	1	79.13	ベース	
5	"	PL- 12 × 155 × 200 × 10		94.20	1.55	8	12.40	ベースリブ	
6	"	PL- 22 × φ 370		172.7	18.56	4	74.24	フランジ	
7	"	PL- 12 × 80 × 200 × 10		94.20	0.85	16	13.60	フランジリブ	
8	"	PL- 12 × 100 × 141 × 80		94.20	1.20	4	4.80	"	
9	"	PL- 12 × 219 × 80		94.20	1.65	8	13.20	"	
10	"	PL- 12 × 61 × 278 × 80		94.20	1.85	4	7.40	"	
11	"	PL- 4.5 × φ 265.0		35.32	1.95	1	1.95	キャップ	
12	"	PL- 4.5 × φ 190.7		35.32	1.01	4	4.04	"	
13	"	PL- 12 × 130 × 120		94.20	1.47	6	8.82	標識板取付金具	
14	ボルト	M 22 × 95 ( 2 N , 2 PW )				0.55	8.80	フランジ部	
15	"	M 16 × 60 ( 2 N , 2 PW )				0.22	2.64	標識板取付金具部	
合計							872.34	kg	

アンカーボルト

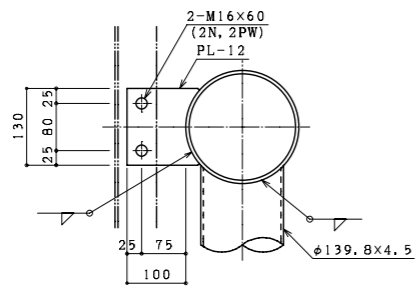
番号	種別	形状寸法 mm	長さ mm	単位質量 kg/m, m <sup>2</sup>	個当り質量 kg/piece	員数	質量 kg	備考	
1	丸鋼	φ 32	850	6.31	5.36	8	42.88	ボルト	
2	鋼板	FB- 65 × 6	515	3.06	1.58	8	12.64	フレーム	
3	ナット	M 30				0.22	5.28		
4	ワッシャー	M 30				0.06	0.48		
5	ガラス キャップ	M 30				-	-	ネジ込式	
合計							61.28	kg	

構造図 片持式 [タイプB]

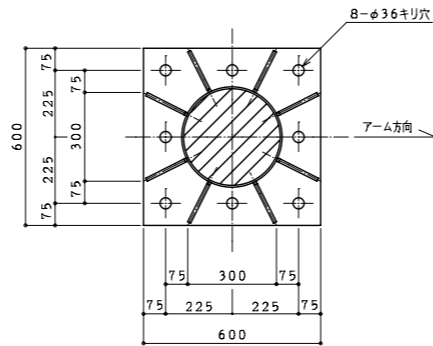
型式 B-44



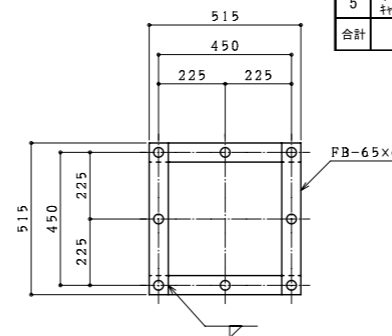
柱・梁接合部詳細図



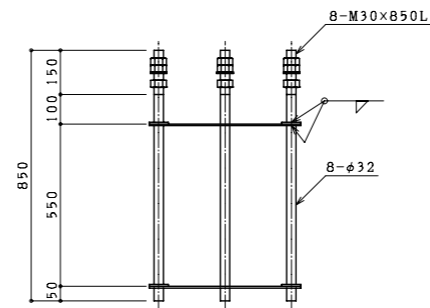
標識板取付金具詳細図



ベースプレート詳細図



アンカーボルト詳細図

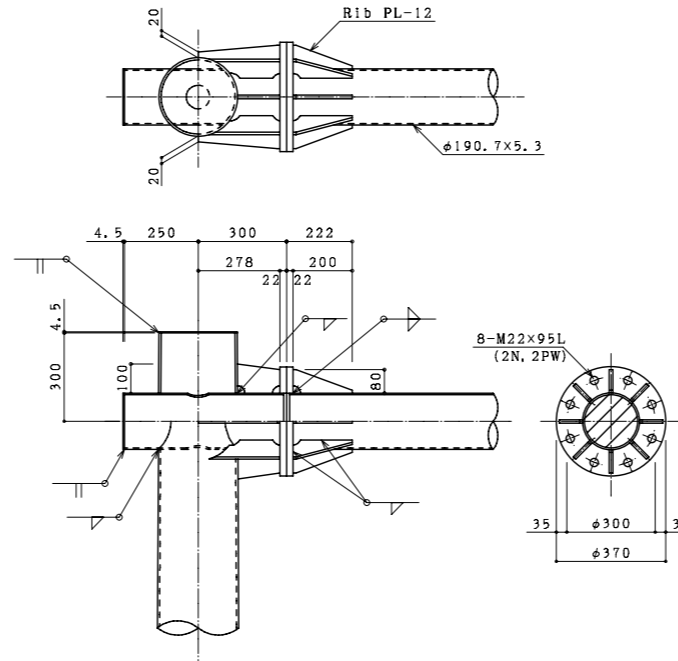
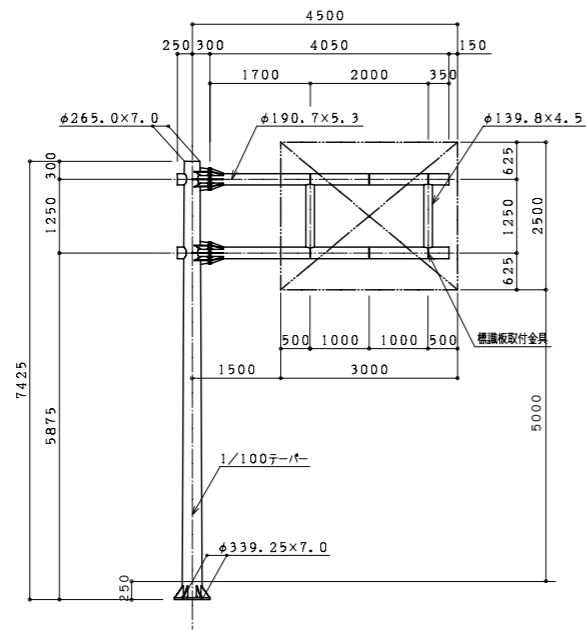


番号	種別	形状寸法 mm	長さ mm	単位質量 kg/m, m <sup>2</sup>	個当り質量 kg/piece	員数	質量 kg	備考	
1	鋼管	φ 265.0 ~ φ 339.25 × 7.0	7425	54.95	387.06	1	387.06	支柱	
2	"	φ 190.7 × 5.3	4400	24.2	106.48	2	212.96	梁	
3	"	φ 139.8 × 4.5	1250	15.0	18.75	2	37.50	"	
4	鋼板	PL- 28 × 600 × 600		219.8	79.13	1	79.13	ベース	
5	"	PL- 12 × 155 × 200 × 10		94.20	1.55	8	12.40	ベースリブ	
6	"	PL- 22 × φ 370		172.7	18.56	4	74.24	フランジ	
7	"	PL- 12 × 80 × 200 × 10		94.20	0.85	16	13.60	フランジリブ	
8	"	PL- 12 × 100 × 140 × 80		94.20	1.19	4	4.76	"	
9	"	PL- 12 × 219 × 80		94.20	1.65	8	13.20	"	
10	"	PL- 12 × 61 × 278 × 80		94.20	1.85	4	7.40	"	
11	"	PL- 4.5 × φ 265.0		35.32	1.95	1	1.95	キャップ	
12	"	PL- 4.5 × φ 190.7		35.32	1.01	4	4.04	"	
13	"	PL- 12 × 130 × 120		94.20	1.47	6	8.82	標識板取付金具	
14	ボルト	M 22 × 95 ( 2 N , 2 PW )			0.55	16	8.80	フランジ部	
15	"	M 16 × 60 ( 2 N , 2 PW )			0.22	12	2.64	標識板取付金具部	
合計							868.50	kg	

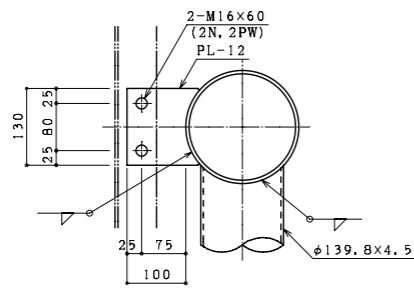
アンカーボルト									
番号	種別	形状寸法 mm	長さ mm	単位質量 kg/m, m <sup>2</sup>	個当り質量 kg/piece	員数	質量 kg	備考	
1	丸鋼	φ 32	850	6.31	5.36	8	42.88	ボルト	
2	鋼板	FB- 65 × 6	515	3.06	1.58	8	12.64	フレーム	
3	ナット	M 30			0.22	24	5.28		
4	ワッシャー	M 30			0.06	8	0.48		
5	ガラス キャップ	M 30			-	8	-	ネジ込式	
合計							61.28	kg	

構造図 片持式 [タイプB]

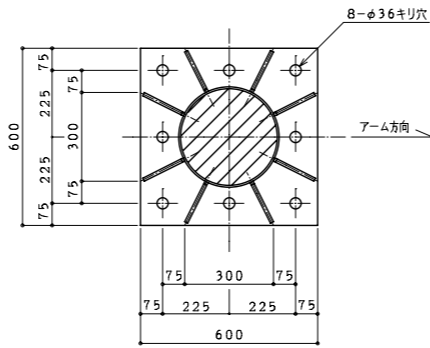
型式 B-45



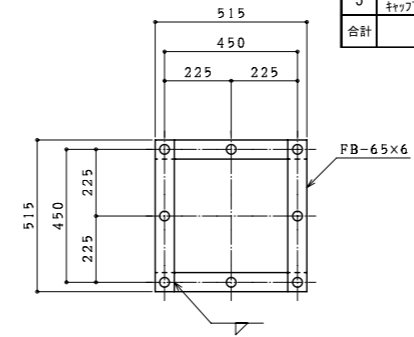
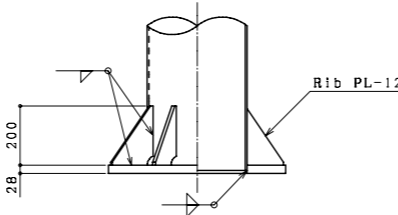
柱・梁接合部詳細図



標準板取付金具詳細図



ベースプレート詳細図



アンカーボルト詳細図

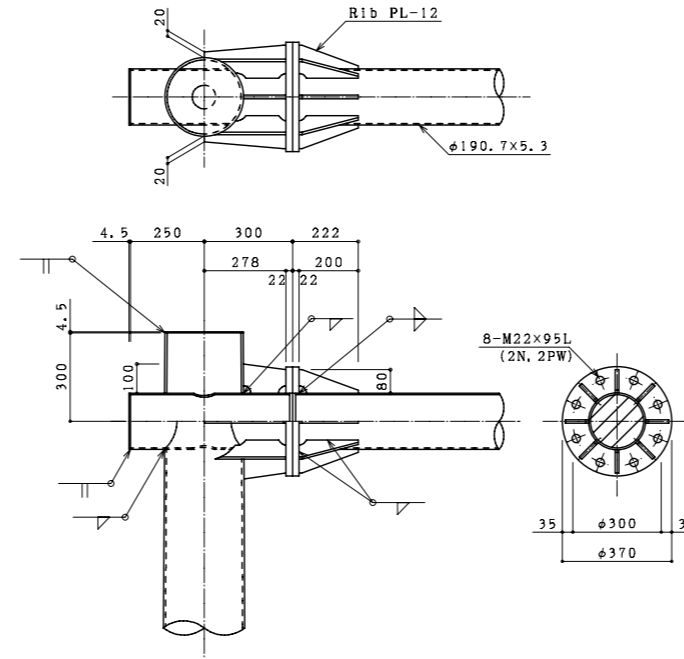
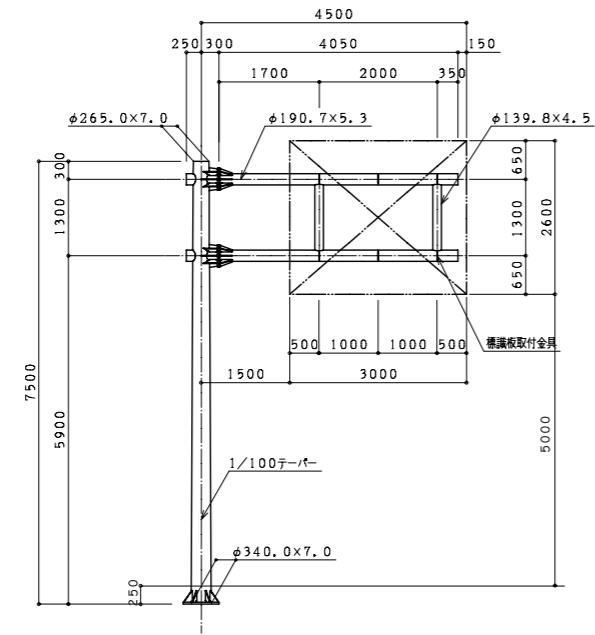
番号	種別	形状寸法 mm	長さ mm	単位質量 kg/m <sup>2</sup>	個当り質量 kg/piece	員数	質量 kg	備考	
1	鋼管	φ 265.0 ~ φ 339.25 × 7.0	7425	54.95	387.06	1	387.06	支柱	
2	"	φ 190.7 × 5.3	4600	24.2	111.32	2	222.64	梁	
3	"	φ 139.8 × 4.5	1250	15.0	18.75	2	37.50	"	
4	鋼板	PL- 28 × 600 × 600		219.8	79.13	1	79.13	ベース	
5	"	PL- 12 × 155 × 200 × 10		94.20	1.55	8	12.40	ベースリブ	
6	"	PL- 22 × φ 370		172.7	18.56	4	74.24	フランジ	
7	"	PL- 12 × 80 × 200 × 10		94.20	0.85	16	13.60	フランジリブ	
8	"	PL- 12 × 100 × 140 × 80		94.20	1.19	4	4.76	"	
9	"	PL- 12 × 219 × 80		94.20	1.65	8	13.20	"	
10	"	PL- 12 × 61 × 278 × 80		94.20	1.85	4	7.40	"	
11	"	PL- 4.5 × φ 265.0		35.32	1.95	1	1.95	キャップ	
12	"	PL- 4.5 × φ 190.7		35.32	1.01	4	4.04	"	
13	"	PL- 12 × 130 × 120		94.20	1.47	6	8.82	標準板取付金具	
14	ボルト	M 22 × 95 ( 2 N , 2 PW )				0.55	8.80	フランジ部	
15	"	M 16 × 60 ( 2 N , 2 PW )				0.22	2.64	標準板取付金具部	
合計							878.18	kg	

アンカーボルト

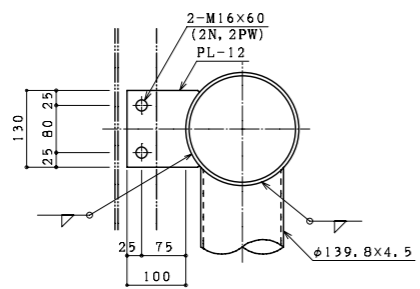
番号	種別	形状寸法 mm	長さ mm	単位質量 kg/m <sup>2</sup>	個当り質量 kg/piece	員数	質量 kg	備考	
1	丸鋼	φ 32	850	6.31	5.36	8	42.88	ボルト	
2	鋼板	FB- 65 × 6	515	3.06	1.58	8	12.64	フレーム	
3	ナット	M 30				0.22	5.28		
4	ワッシャー	M 30				0.06	0.48		
5	ガラス キャップ	M 30				-	-	ネジ込式	
合計							61.28	kg	

構造図 片持式 [タイプB]

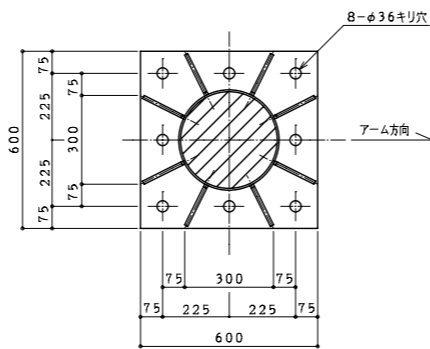
型式 B-46



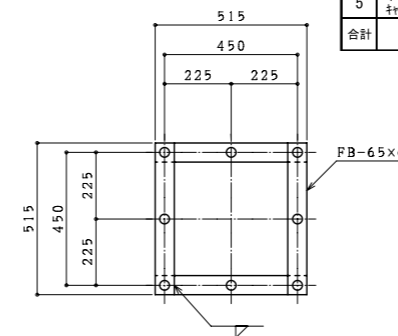
柱・梁接合部詳細図



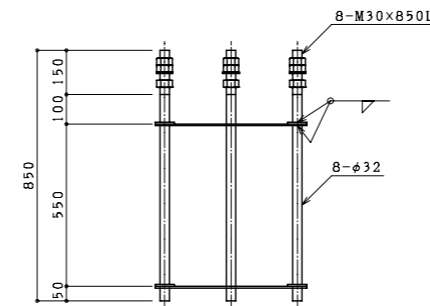
標識板取付金具詳細図



ベースプレート詳細図



アンカーボルト詳細図



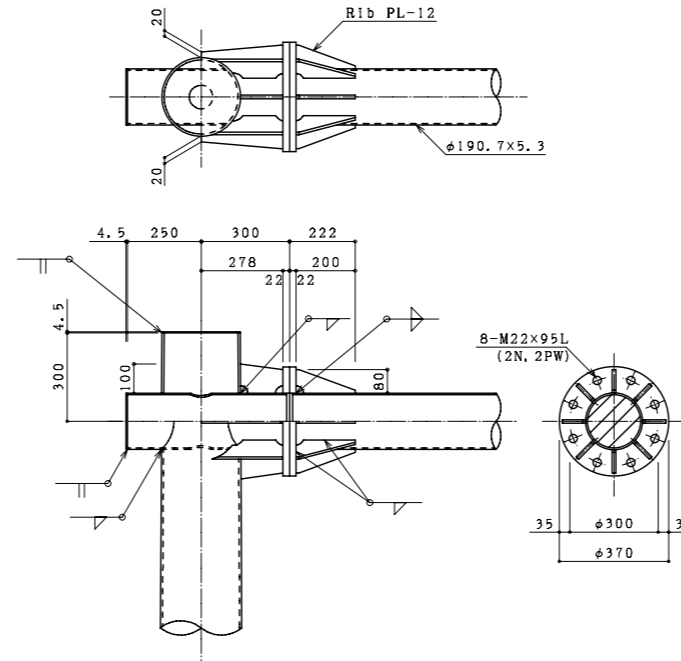
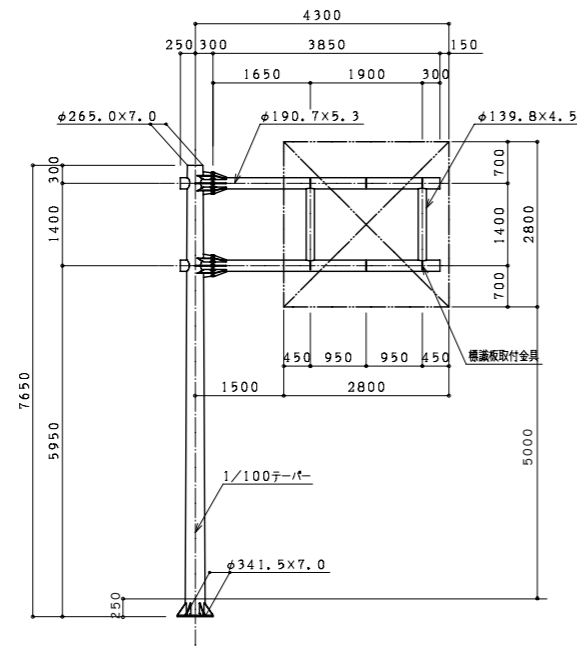
番号	種別	形状寸法 mm	長さ mm	単位質量 kg/m <sup>2</sup>	個当り質量 kg/piece	員数	質量 kg	備考	
1	鋼管	$\phi 265.0 \sim \phi 340.0 \times 7.0$	7500	54.95	391.46	1	391.46	支柱	
2	"	$\phi 190.7 \times 5.3$	4600	24.2	111.32	2	222.64	梁	
3	"	$\phi 139.8 \times 4.5$	1300	15.0	19.50	2	39.00	"	
4	鋼板	PL- 28 × 600 × 600		219.8	79.13	1	79.13	ベース	
5	"	PL- 12 × 155 × 200 × 10		94.20	1.55	8	12.40	ベースリブ	
6	"	PL- 22 × $\phi 370$		172.7	18.56	4	74.24	フランジ	
7	"	PL- 12 × 80 × 200 × 10		94.20	0.85	16	13.60	フランジリブ	
8	"	PL- 12 × 100 × 140 × 80		94.20	1.19	4	4.76	"	
9	"	PL- 12 × 219 × 80		94.20	1.65	8	13.20	"	
10	"	PL- 12 × 61 × 278 × 80		94.20	1.85	4	7.40	"	
11	"	PL- 4.5 × $\phi 265.0$		35.32	1.95	1	1.95	キャップ	
12	"	PL- 4.5 × $\phi 190.7$		35.32	1.01	4	4.04	"	
13	"	PL- 12 × 130 × 120		94.20	1.47	6	8.82	標識板取付金具	
14	ボルト	M 22 × 95 ( 2 N , 2 PW )			0.55	16	8.80	フランジ部	
15	"	M 16 × 60 ( 2 N , 2 PW )			0.22	12	2.64	標識板取付金具部	
合計							884.08	kg	

アンカーボルト

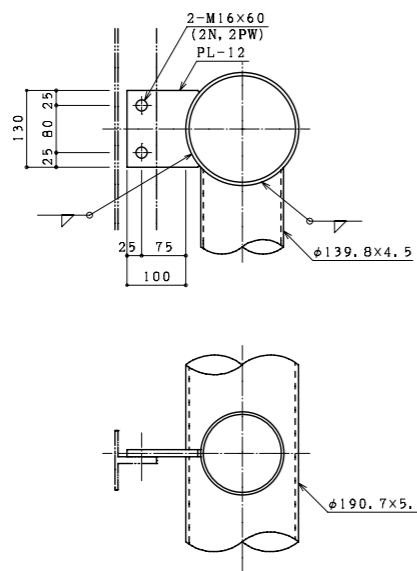
番号	種別	形状寸法 mm	長さ mm	単位質量 kg/m <sup>2</sup>	個当り質量 kg/piece	員数	質量 kg	備考	
1	丸鋼	$\phi 32$	850	6.31	5.36	8	42.88	ボルト	
2	鋼板	FB- 65 × 6	515	3.06	1.58	8	12.64	フレーム	
3	ナット	M 30			0.22	24	5.28		
4	ワッシャ	M 30			0.06	8	0.48		
5	ガラス キャップ	M 30			-	8	-	ネジ込式	
合計							61.28	kg	

構造図 片持式 [タイプB]

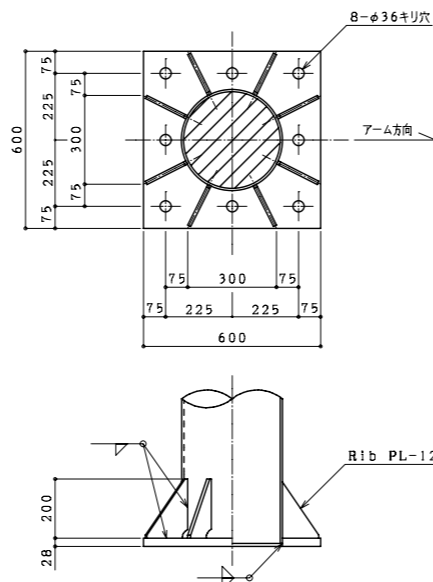
型式 B-47



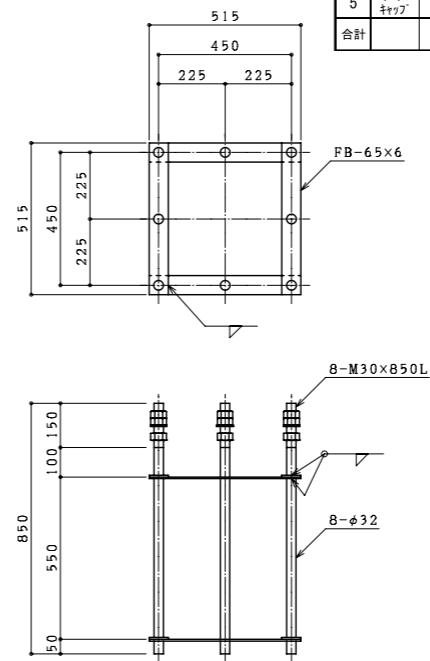
柱・梁接合部詳細図



標識板取付金具詳細図



ベースプレート詳細図



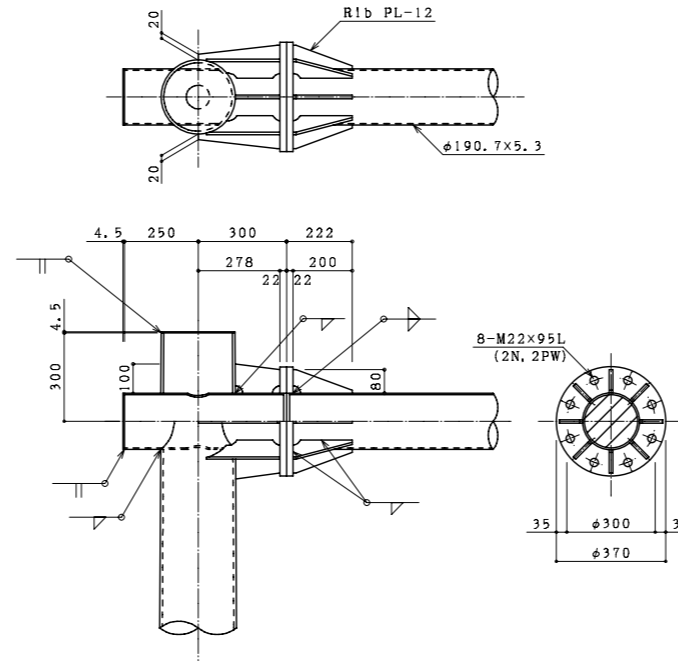
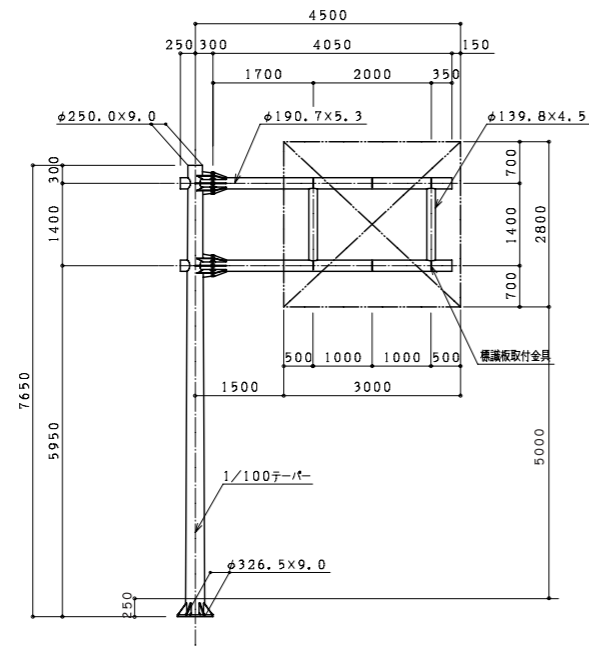
アンカーボルト詳細図

番号	種別	形状寸法 mm	長さ mm	単位質量 kg/m, m <sup>2</sup>	個当り質量 kg/piece	員数	質量 kg	備考	
1	鋼管	φ 265.0 ~ φ 341.5 × 7.0	7650	54.95	400.28	1	400.28	支柱	
2	"	φ 190.7 × 5.3	4400	24.2	106.48	2	212.96	梁	
3	"	φ 139.8 × 4.5	1400	15.0	21.00	2	42.00	"	
4	鋼板	PL- 28 × 600 × 600		219.8	79.13	1	79.13	ベース	
5	"	PL- 12 × 155 × 200 × 10		94.20	1.55	8	12.40	ベースリブ	
6	"	PL- 22 × φ 370		172.7	18.56	4	74.24	フランジ	
7	"	PL- 12 × 80 × 200 × 10		94.20	0.85	16	13.60	フランジリブ	
8	"	PL- 12 × 100 × 140 × 80		94.20	1.19	4	4.76	"	
9	"	PL- 12 × 218 × 80		94.20	1.64	8	13.12	"	
10	"	PL- 12 × 62 × 278 × 80		94.20	1.86	4	7.44	"	
11	"	PL- 4.5 × φ 265.0		35.32	1.95	1	1.95	キャップ	
12	"	PL- 4.5 × φ 190.7		35.32	1.01	4	4.04	"	
13	"	PL- 12 × 130 × 120		94.20	1.47	6	8.82	標識板取付金具	
14	ボルト	M 22 × 95 ( 2 N , 2 PW )				0.55	8.80	フランジ部	
15	"	M 16 × 60 ( 2 N , 2 PW )				0.22	2.64	標識板取付金具部	
合計								886.18	kg

アンカーボルト									
番号	種別	形状寸法 mm	長さ mm	単位質量 kg/m, m <sup>2</sup>	個当り質量 kg/piece	員数	質量 kg	備考	
1	丸鋼	φ 32	850	6.31	5.36	8	42.88	ボルト	
2	鋼板	FB- 65 × 6	515	3.06	1.58	8	12.64	フレーム	
3	ナット	M 30				0.22	5.28		
4	ワッシャ	M 30				0.06	0.48		
5	ガラス キャップ	M 30				-	-	ネジ込式	
合計								61.28	kg

構造図 片持式 [タイプB]

型式 B-48

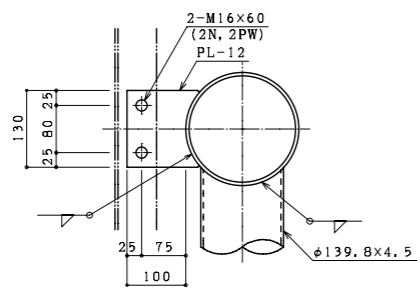


柱・梁接合部詳細図

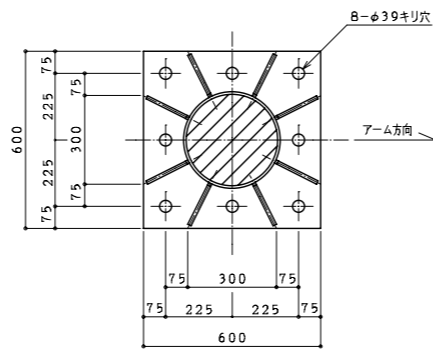
番号	種別	形状寸法 mm	長さ mm	単位質量 kg/m <sup>2</sup>	個当り質量 kg/piece	員数	質量 kg	備考	
1	鋼管	φ 250.0 ~ φ 326.5 × 9.0	7650	70.65	489.18	1	489.18	支柱	
2	"	φ 190.7 × 5.3	4600	24.2	111.32	2	222.64	梁	
3	"	φ 139.8 × 4.5	1400	15.0	21.00	2	42.00	"	
4	鋼板	PL- 32 × 600 × 600		251.2	90.43	1	90.43	ベース	
5	"	PL- 12 × 160 × 200 × 10		94.20	1.60	8	12.80	ベースリブ	
6	"	PL- 22 × φ 370		172.7	18.56	4	74.24	フランジ	
7	"	PL- 12 × 80 × 200 × 10		94.20	0.85	16	13.60	フランジリブ	
8	"	PL- 12 × 100 × 148 × 80		94.20	1.25	4	5.00	"	
9	"	PL- 12 × 238 × 80		94.20	1.79	8	14.32	"	
10	"	PL- 12 × 54 × 278 × 80		94.20	1.75	4	7.00	"	
11	"	PL- 4.5 × φ 250.0		35.32	1.73	1	1.73	キャップ	
12	"	PL- 4.5 × φ 190.7		35.32	1.01	4	4.04	"	
13	"	PL- 12 × 130 × 120		94.20	1.47	6	8.82	標識板取付金具	
14	ボルト	M 22 × 95 ( 2 N , 2 PW )				0.55	8.80	フランジ部	
15	"	M 16 × 60 ( 2 N , 2 PW )				0.22	2.64	標識板取付金具部	
合計							997.24	kg	

アンカーボルト

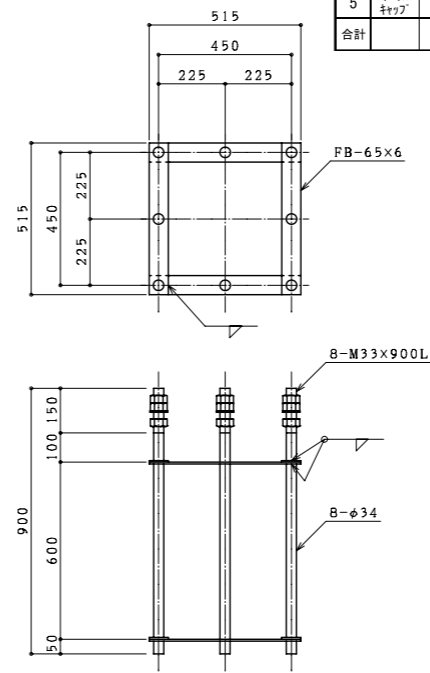
番号	種別	形状寸法 mm	長さ mm	単位質量 kg/m <sup>2</sup>	個当り質量 kg/piece	員数	質量 kg	備考	
1	丸鋼	φ 34	900	7.13	6.42	8	51.36	ボルト	
2	鋼板	FB- 65 × 6	515	3.06	1.58	8	12.64	フレーム	
3	ナット	M 33			0.28	24	6.72		
4	ワッシャ	M 33			0.09	8	0.72		
5	ガラス キャップ	M 33			-	8	-	ネジ込式	
合計							71.44	kg	



標識板取付金具詳細図



ベースプレート詳細図

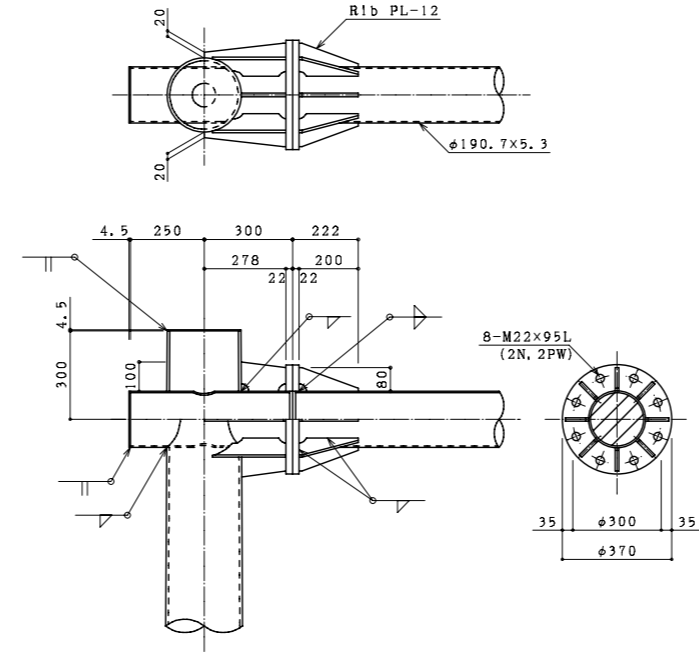
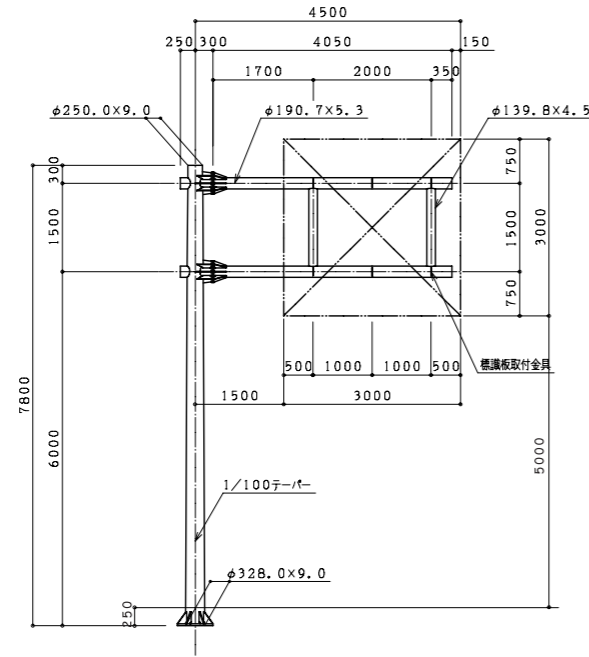


アンカーボルト詳細図

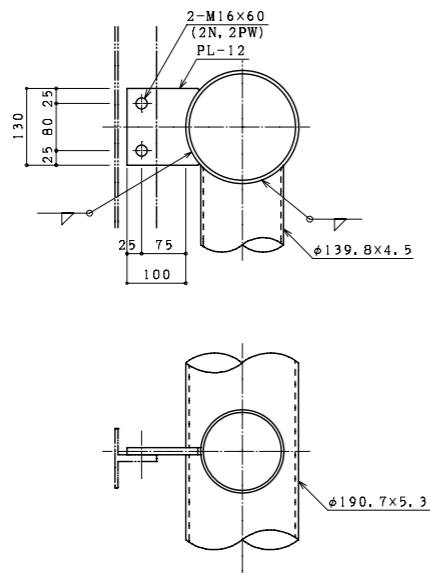


構造図 片持式 [タイプB]

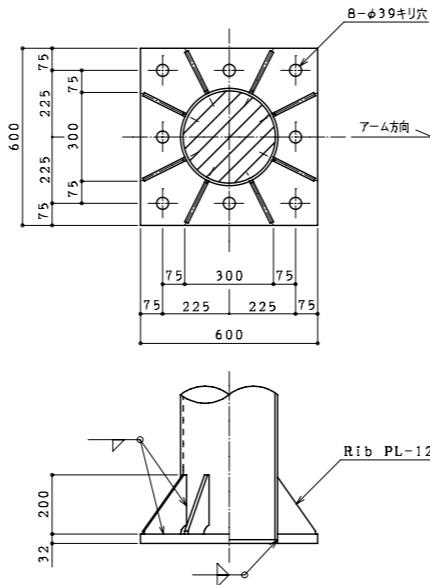
型式 B-49



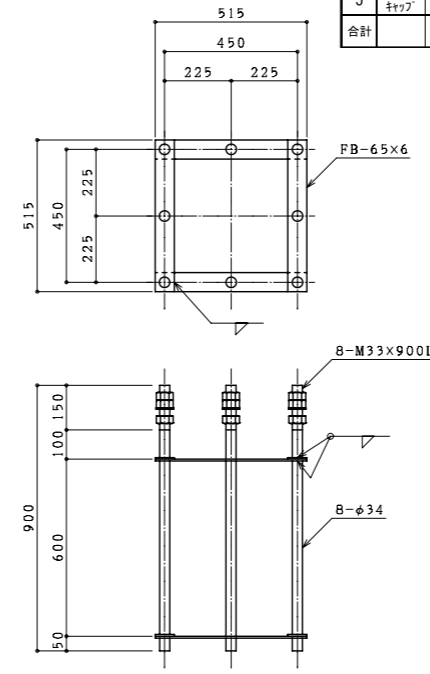
柱・梁接合部詳細図



標識板取付金具詳細図



ベースプレート詳細図



アンカーボルト詳細図

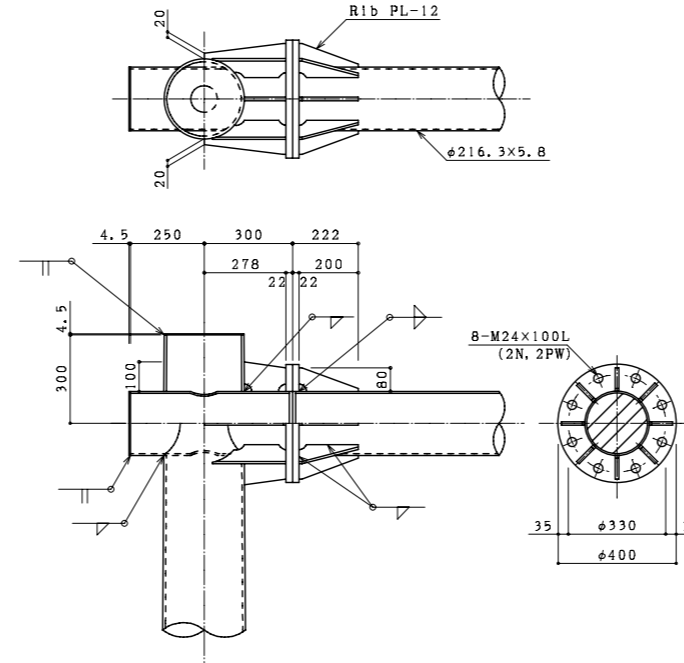
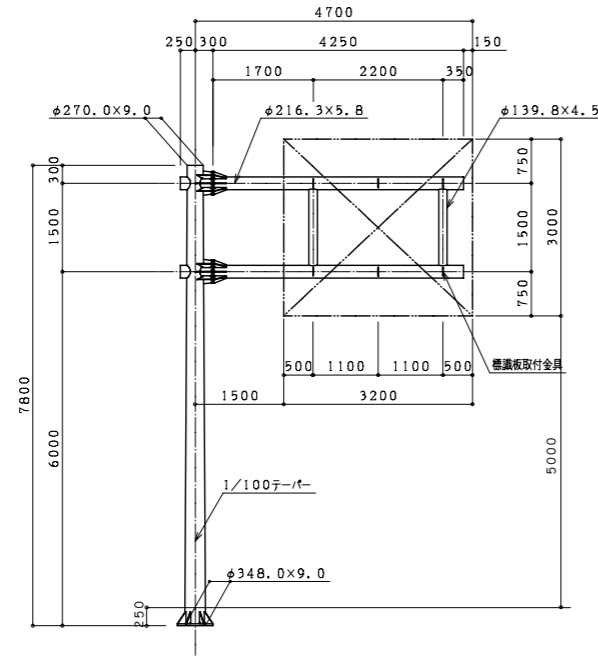
番号	種別	形状寸法 mm	長さ mm	単位質量 kg/m <sup>2</sup>	個当り質量 kg/piece	員数	質量 kg	備考	
1	鋼管	φ 250.0 ~ φ 328.0 × 9.0	7800	70.65	500.07	1	500.07	支柱	
2	"	φ 190.7 × 5.3	4600	24.2	111.32	2	222.64	梁	
3	"	φ 139.8 × 4.5	1500	15.0	22.50	2	45.00	"	
4	鋼板	PL- 32 × 600 × 600		251.2	90.43	1	90.43	ベース	
5	"	PL- 12 × 160 × 200 × 10		94.20	1.60	8	12.80	ベースリブ	
6	"	PL- 22 × φ 370		172.7	18.56	4	74.24	フランジ	
7	"	PL- 12 × 80 × 200 × 10		94.20	0.85	16	13.60	フランジリブ	
8	"	PL- 12 × 100 × 147 × 80		94.20	1.25	4	5.00	"	
9	"	PL- 12 × 238 × 80		94.20	1.79	8	14.32	"	
10	"	PL- 12 × 54 × 278 × 80		94.20	1.75	4	7.00	"	
11	"	PL- 4.5 × φ 250.0		35.32	1.73	1	1.73	キャップ	
12	"	PL- 4.5 × φ 190.7		35.32	1.01	4	4.04	"	
13	"	PL- 12 × 130 × 120		94.20	1.47	6	8.82	標識板取付金具	
14	ボルト	M 22 × 95 ( 2 N , 2 PW )				0.55	8.80	フランジ部	
15	"	M 16 × 60 ( 2 N , 2 PW )				0.22	2.64	標識板取付金具部	
合計								1011.13 kg	

アンカーボルト

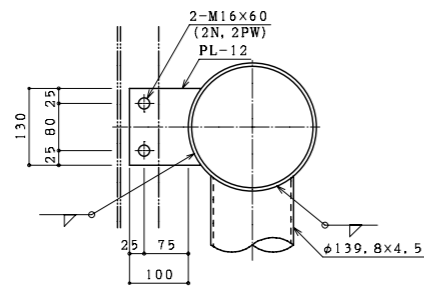
番号	種別	形状寸法 mm	長さ mm	単位質量 kg/m <sup>2</sup>	個当り質量 kg/piece	員数	質量 kg	備考	
1	丸鋼	φ 34	900	7.13	6.42	8	51.36	ボルト	
2	鋼板	FB- 65 × 6	515	3.06	1.58	8	12.64	フレーム	
3	ナット	M 33			0.28	24	6.72		
4	ワッシャー	M 33			0.09	8	0.72		
5	ガラス キャップ	M 33			-	8	-	ネジ込式	
合計								71.44 kg	

構造図 片持式 [タイプB]

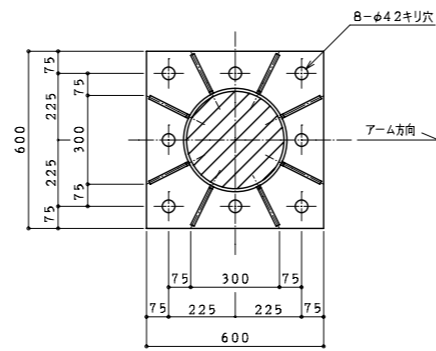
型式 B-50



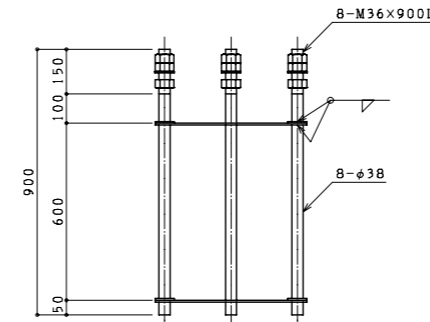
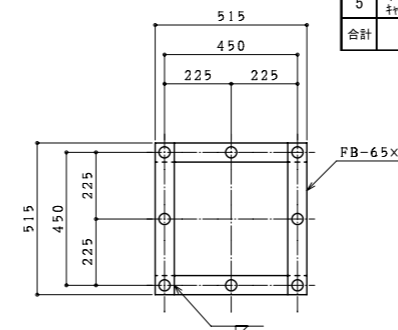
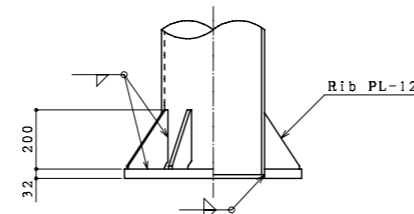
柱・梁接合部詳細図



標準板取付金具詳細図



ベースプレート詳細図



アンカーボルト詳細図

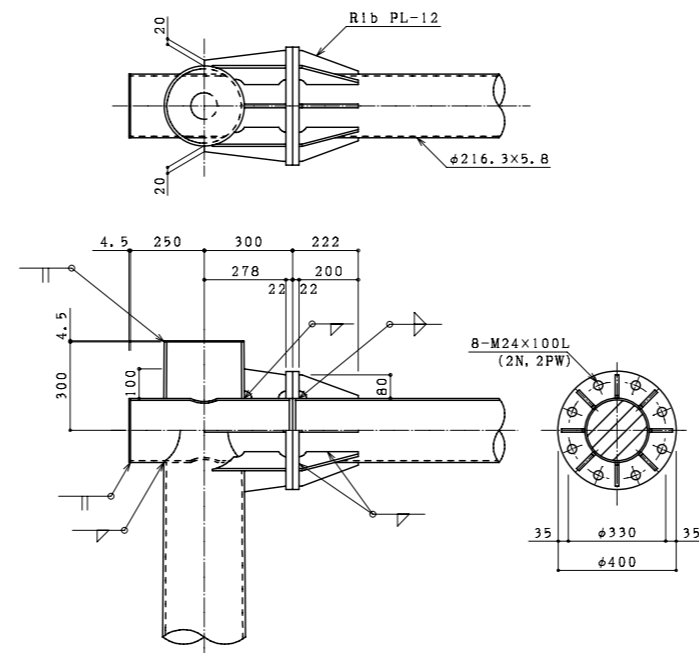
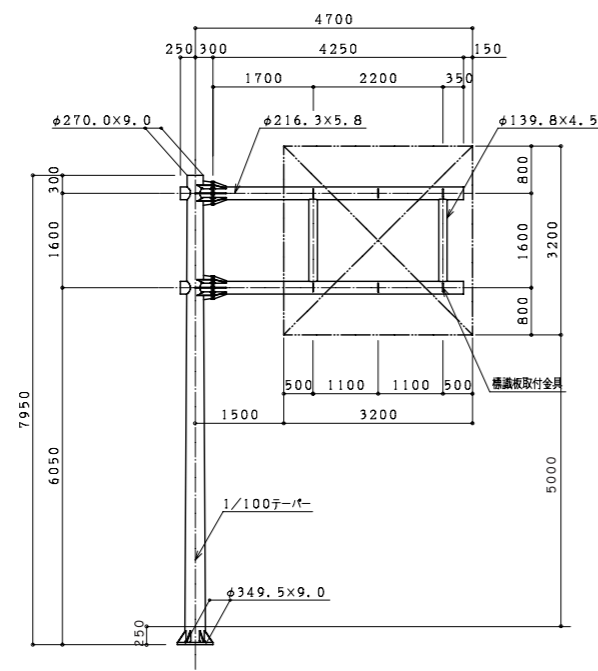
番号	種別	形状寸法 mm	長さ mm	単位質量 kg/m, m <sup>2</sup>	個当り質量 kg/piece	員数	質量 kg	備考	
1	鋼管	φ 270.0 ~ φ 348.0 × 9.0	7800	70.65	534.68	1	534.68	支柱	
2	"	φ 216.3 × 5.8	4800	30.1	144.48	2	288.96	梁	
3	"	φ 139.8 × 4.5	1500	15.0	22.50	2	45.00	"	
4	鋼板	PL- 32 × 600 × 600		251.2	90.43	1	90.43	ベース	
5	"	PL- 12 × 150 × 200 × 10		94.20	1.51	8	12.08	ベースリブ	
6	"	PL- 22 × φ 400		172.7	21.69	4	86.76	フランジ	
7	"	PL- 12 × 80 × 200 × 10		94.20	0.85	16	13.60	フランジリブ	
8	"	PL- 12 × 100 × 137 × 80		94.20	1.16	4	4.64	"	
9	"	PL- 12 × 233 × 80		94.20	1.76	8	14.08	"	
10	"	PL- 12 × 52 × 278 × 80		94.20	1.73	4	6.92	"	
11	"	PL- 4.5 × φ 270.0		35.32	2.02	1	2.02	キャップ	
12	"	PL- 4.5 × φ 216.3		35.32	1.30	4	5.20	"	
13	"	PL- 12 × 130 × 120		94.20	1.47	6	8.82	標準板取付金具	
14	ボルト	M 24 × 100 ( 2 N , 2 PW )				0.74	11.84	フランジ部	
15	"	M 16 × 60 ( 2 N , 2 PW )				0.22	2.64	標準板取付金具部	
合計							1127.67	kg	

アンカーボルト

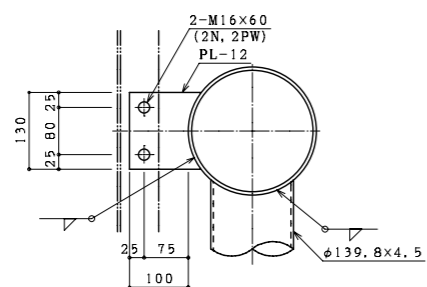
番号	種別	形状寸法 mm	長さ mm	単位質量 kg/m, m <sup>2</sup>	個当り質量 kg/piece	員数	質量 kg	備考	
1	丸鋼	φ 38	900	8.90	8.01	8	64.08	ボルト	
2	鋼板	FB- 65 × 6	515	3.06	1.58	8	12.64	フレーム	
3	ナット	M 36			0.38	24	9.12		
4	ワッシャー	M 36			0.10	8	0.80		
5	ガラス キャップ	M 36			-	8	-	ネジ込式	
合計							86.64	kg	

構造図 片持式 [タイプB]

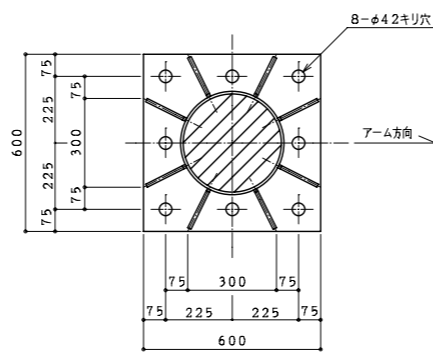
型式 B-51



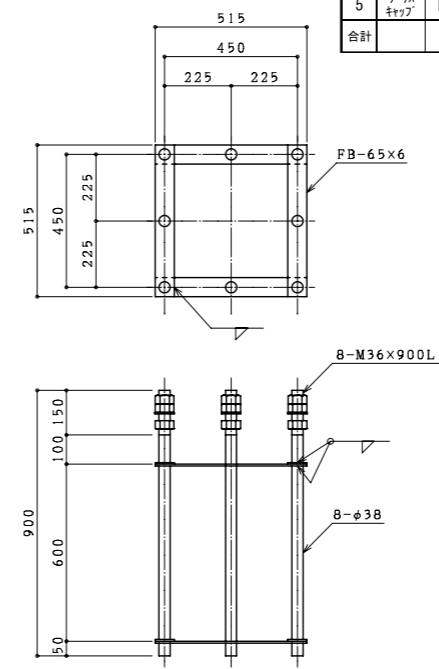
柱・梁接合部詳細図



標識板取付金具詳細図



ベースプレート詳細図



アンカーボルト詳細図

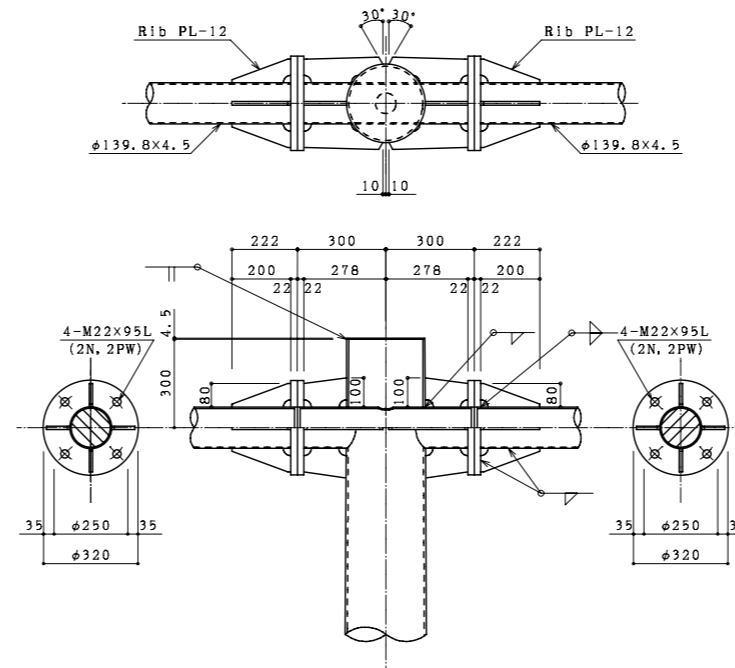
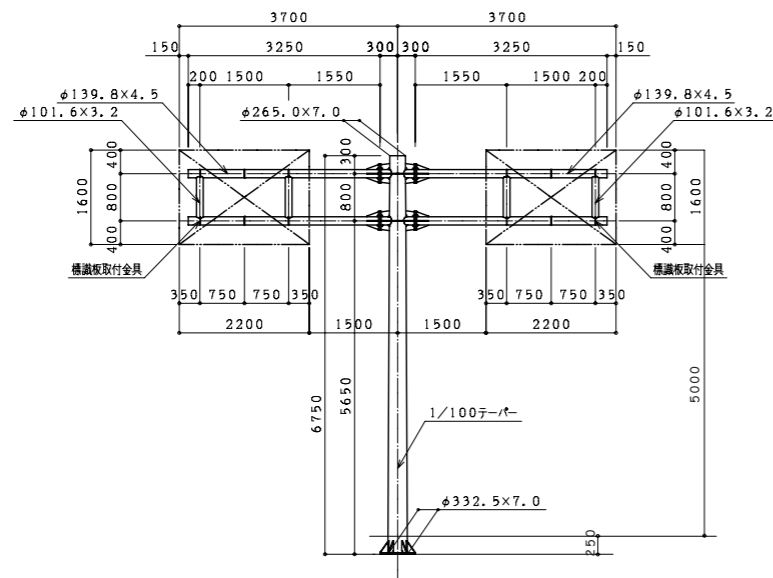
番号	種別	形状寸法 mm	長さ mm	単位質量 kg/m, m <sup>2</sup>	個当り質量 kg/piece	員数	質量 kg	備考
1	鋼管	$\phi 270.0 \sim \phi 349.5 \times 9.0$	7950	70.65	546.29	1	546.29	支柱
2	"	$\phi 216.3 \times 5.8$	4800	30.1	144.48	2	288.96	梁
3	"	$\phi 139.8 \times 4.5$	1600	15.0	24.00	2	48.00	"
4	鋼板	PL- 32 × 600 × 600		251.2	90.43	1	90.43	ベース
5	"	PL- 12 × 150 × 200 × 10		94.20	1.51	8	12.08	ベースリブ
6	"	PL- 22 × $\phi 400$		172.7	21.69	4	86.76	フランジ
7	"	PL- 12 × 80 × 200 × 10		94.20	0.85	16	13.60	フランジリブ
8	"	PL- 12 × 100 × 137 × 80		94.20	1.16	4	4.64	"
9	"	PL- 12 × 232 × 80		94.20	1.75	8	14.00	"
10	"	PL- 12 × 52 × 278 × 80		94.20	1.73	4	6.92	"
11	"	PL- 4.5 × $\phi 270.0$		35.32	2.02	1	2.02	キャップ
12	"	PL- 4.5 × $\phi 216.3$		35.32	1.30	4	5.20	"
13	"	PL- 12 × 130 × 120		94.20	1.47	6	8.82	標識板取付金具
14	ボルト	M 24 × 100 ( 2 N , 2 PW )			0.74	16	11.84	フランジ部
15	"	M 16 × 60 ( 2 N , 2 PW )			0.22	12	2.64	標識板取付金具部
合計							1142.20	kg

アンカーボルト

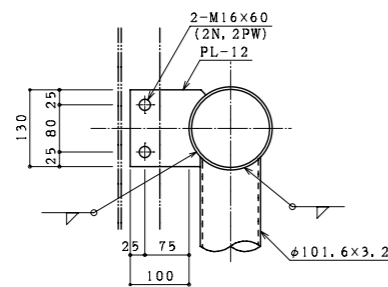
番号	種別	形状寸法 mm	長さ mm	単位質量 kg/m, m <sup>2</sup>	個当り質量 kg/piece	員数	質量 kg	備考
1	丸鋼	$\phi 38$	900	8.90	8.01	8	64.08	ボルト
2	鋼板	FB- 65 × 6	515	3.06	1.58	8	12.64	フレーム
3	ナット	M 36			0.38	24	9.12	
4	ワッシャー	M 36			0.10	8	0.80	
5	ガラス キャップ	M 36			-	8	-	ネジ込式
合計							86.64	kg

構造図 片持式 [タイプB]

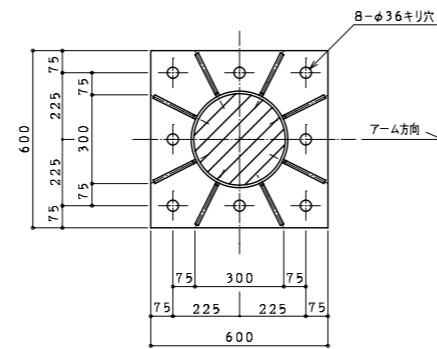
型式 B-52



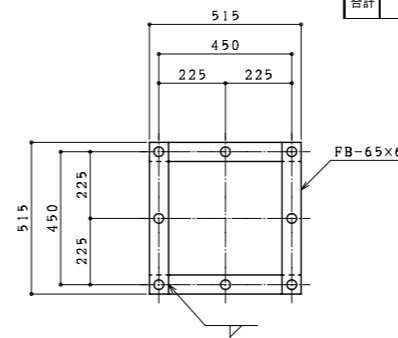
柱・梁接合部詳細図



標準板取付金具詳細図



ベースプレート詳細図



アンカーボルト詳細図

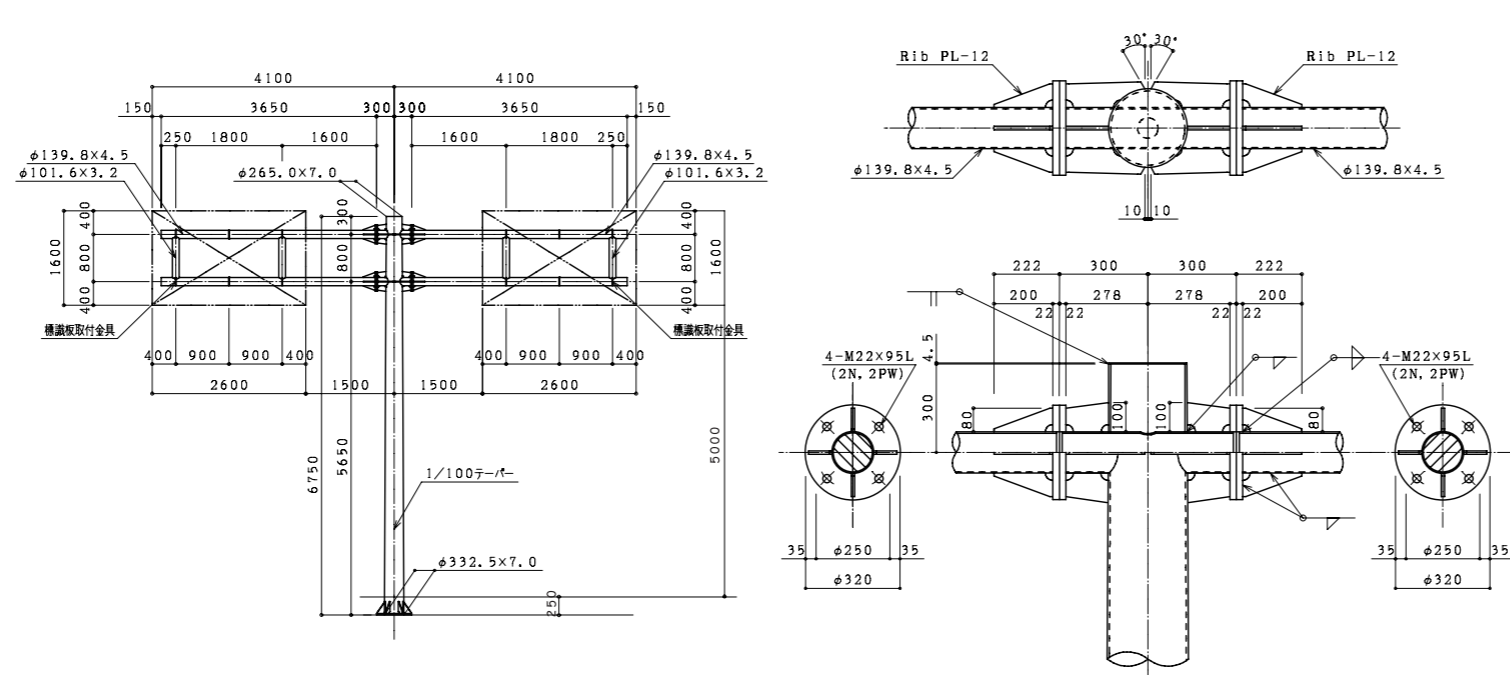
番号	種別	形状寸法 mm	長さ mm	単位質量 kg/m <sup>2</sup>	個当り質量 kg/piece	員数	質量 kg	備考	
1	鋼管	φ 265.0 ~ φ 332.5 × 7.0	6750	54.95	347.94	1	347.94	支柱	
2	"	φ 139.8 × 4.5	7100	15.0	106.50	2	213.00	梁	
3	"	φ 101.6 × 3.2	800	7.76	6.21	4	24.84	"	
4	鋼板	PL- 28 × 600 × 600		219.8	79.13	1	79.13	ベース	
5	"	PL- 12 × 160 × 200 × 10		94.20	1.60	8	12.80	ベースリブ	
6	"	PL- 22 × φ 320		172.7	13.88	8	111.04	フランジ	
7	"	PL- 12 × 80 × 200 × 10		94.20	0.85	16	13.60	フランジリブ	
8	"	PL- 12 × 100 × 142 × 80		94.20	1.20	8	9.60	"	
9	"	PL- 12 × 86 × 268 × 80		94.20	2.10	8	16.80	"	
10	"	PL- 4.5 × φ 265.0		35.32	1.95	1	1.95	キャップ	
11	"	PL- 4.5 × φ 139.8		35.32	0.54	4	2.16	"	
12	"	PL- 12 × 130 × 120		94.20	1.47	12	17.64	標準板取付金具	
13	ボルト	M 22 × 95 ( 2 N , 2 PW )				0.55	8.80	フランジ部	
14	"	M 16 × 60 ( 2 N , 2 PW )				0.22	5.28	標準板取付金具部	
合計							864.58	kg	

アンカーボルト

番号	種別	形状寸法 mm	長さ mm	単位質量 kg/m <sup>2</sup>	個当り質量 kg/piece	員数	質量 kg	備考	
1	丸鋼	φ 32	850	6.31	5.36	8	42.88	ボルト	
2	鋼板	FB- 65 × 6	515	3.06	1.58	8	12.64	フレーム	
3	ナット	M 30				0.22	5.28		
4	ワッシャ	M 30				0.06	0.48		
5	ナット	M 30				-	-	ネジ込式	
合計							61.28	kg	

構造図 片持式 [タイプB]

型式 B-53

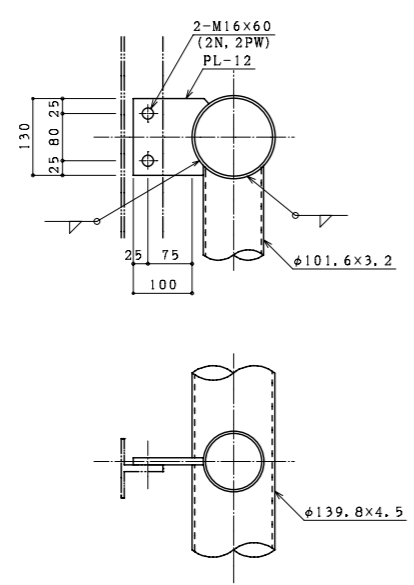


柱・梁接合部詳細図

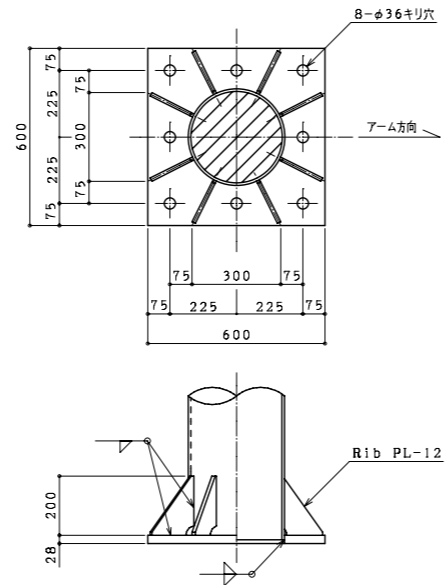
番号	種別	形状寸法 mm	長さ mm	単位質量 kg/m <sup>2</sup>	個当り質量 kg/piece	員数	質量 kg	備考
1	鋼管	φ 265.0 ~ φ 322.5 × 7.0	6750	54.95	347.94	1	347.94	支柱
2	"	φ 139.8 × 4.5	7900	15.0	118.50	2	237.00	梁
3	"	φ 101.6 × 3.2	800	7.76	6.21	4	24.84	"
4	鋼板	PL- 28 × 600 × 600		219.8	79.13	1	79.13	ベース
5	"	PL- 12 × 160 × 200 × 10		94.20	1.60	8	12.80	ベースリブ
6	"	PL- 22 × φ 320		172.7	13.88	8	111.04	フランジ
7	"	PL- 12 × 80 × 200 × 10		94.20	0.85	16	13.60	フランジリブ
8	"	PL- 12 × 100 × 142 × 80		94.20	1.20	8	9.60	"
9	"	PL- 12 × 86 × 268 × 80		94.20	2.10	8	16.80	"
10	"	PL- 4.5 × φ 265.0		35.32	1.95	1	1.95	キャップ
11	"	PL- 4.5 × φ 139.8		35.32	0.54	4	2.16	"
12	"	PL- 12 × 130 × 120		94.20	1.47	12	17.64	標識板取付金具
13	ボルト	M 22 × 95 ( 2 N , 2 PW )				0.55	8.80	フランジ部
14	"	M 16 × 60 ( 2 N , 2 PW )				0.22	5.28	標識板取付金具部
合計							888.58	kg

アンカーボルト

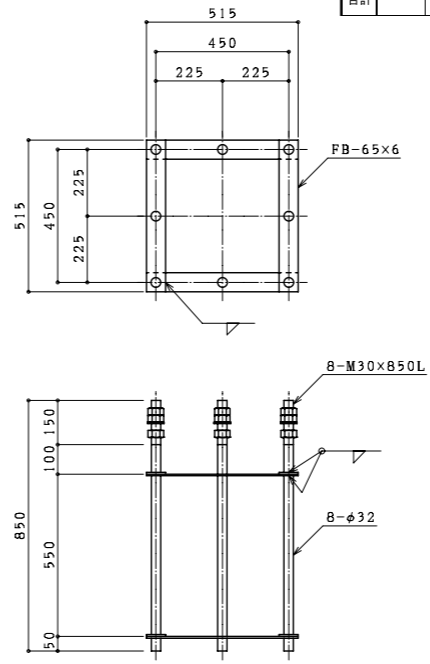
番号	種別	形状寸法 mm	長さ mm	単位質量 kg/m <sup>2</sup>	個当り質量 kg/piece	員数	質量 kg	備考
1	丸鋼	φ 32	850	6.31	5.36	8	42.88	ボルト
2	鋼板	FB- 65 × 6	515	3.06	1.58	8	12.64	フレーム
3	ナット	M 30			0.22	24	5.28	
4	ワッシャ	M 30			0.06	8	0.48	
5	ナット	M 30			-	8	-	ネジ込式
合計							61.28	kg



標識板取付金具詳細図



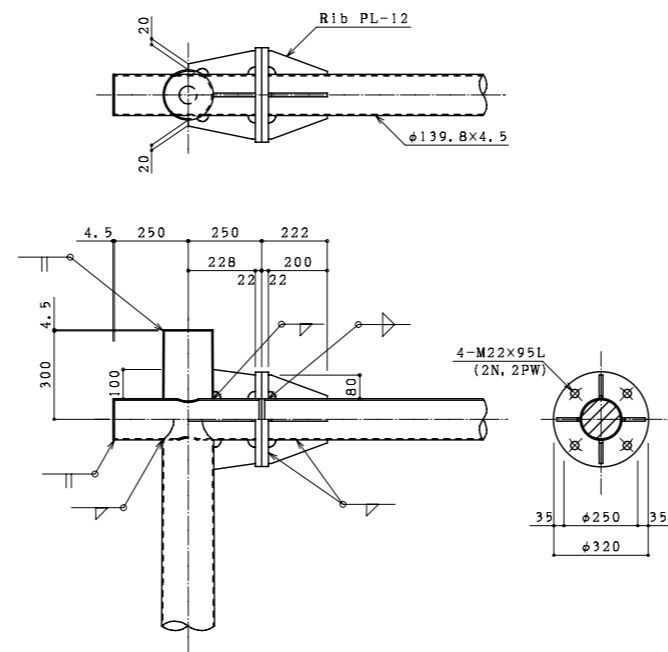
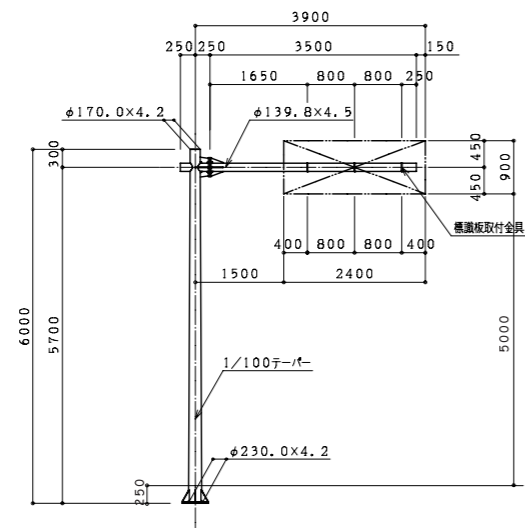
ベースプレート詳細図



アンカーボルト詳細図

構造図 片持式 [タイプB]

型式 B-70

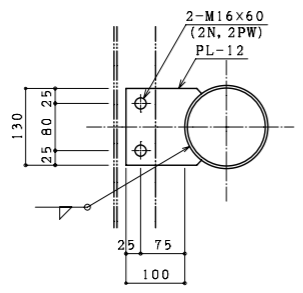


柱・梁接合部詳細図

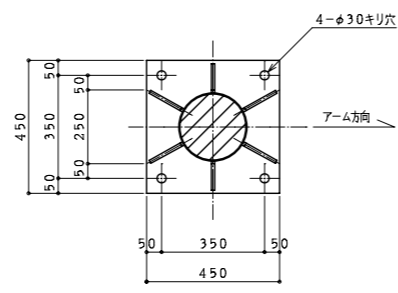
番号	種別	形状寸法 mm	長さ mm	単位質量 kg/m <sup>2</sup>	個当り質量 kg/piece	員数	質量 kg	備考	
1	鋼管	φ 170.0 ~ φ 230.0 × 4.2	6000	32.97	124.23	1	124.23	支柱	
2	"	φ 139.8 × 4.5	4000	15.0	60.00	1	60.00	梁	
3	鋼板	PL- 22 × 450 × 450		172.7	34.97	1	34.97	ベース	
4	"	PL- 12 × 100 × 200 × 10		94.20	1.04	2	2.08	ベースリブ	
5	"	PL- 12 × 130 × 200 × 10		94.20	1.32	4	5.28	ベースリブ	
6	"	PL- 22 × φ 320		172.7	13.88	2	27.76	フランジ	
7	"	PL- 12 × 80 × 200 × 10		94.20	0.85	4	3.40	フランジリブ	
8	"	PL- 12 × 100 × 141 × 80		94.20	1.20	2	2.40	"	
9	"	PL- 12 × 36 × 228 × 80		94.20	1.25	2	2.50	"	
10	"	PL- 4.5 × φ 170.0		35.32	0.80	1	0.80	キャップ	
11	"	PL- 4.5 × φ 139.8		35.32	0.54	2	1.08	"	
12	"	PL- 12 × 130 × 120		94.20	1.47	3	4.41	標準板取付金具	
13	ボルト	M 22 × 95 ( 2 N , 2 PW )				0.55	4	2.20	フランジ部
14	"	M 16 × 60 ( 2 N , 2 PW )				0.22	6	1.32	標準板取付金具部
合計							272.43	kg	

アンカーボルト

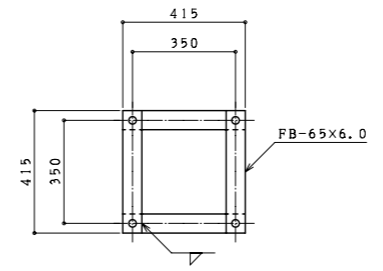
番号	種別	形状寸法 mm	長さ mm	単位質量 kg/m <sup>2</sup>	個当り質量 kg/piece	員数	質量 kg	備考	
1	丸鋼	φ 25	700	3.85	2.70	4	10.80	ボルト	
2	鋼板	FB- 65 × 6	415	3.06	1.27	8	10.16	フレーム	
3	ナット	M 24			0.11	12	1.32		
4	ワッシャ	M 24			0.03	4	0.12		
5	ワッシャ	M 24			-	4	-	ネジ込式	
合計							22.40	kg	



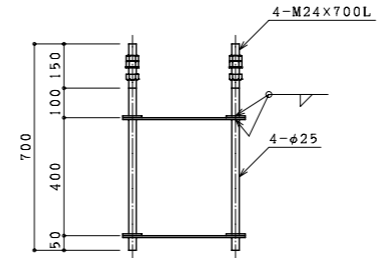
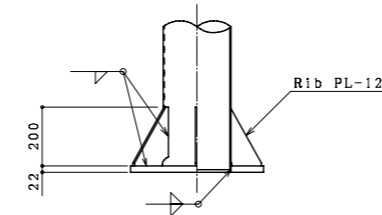
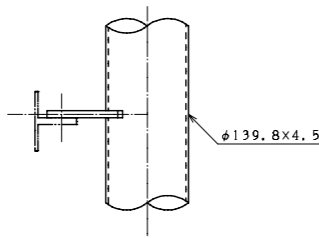
標準板取付金具詳細図



ベースプレート詳細図

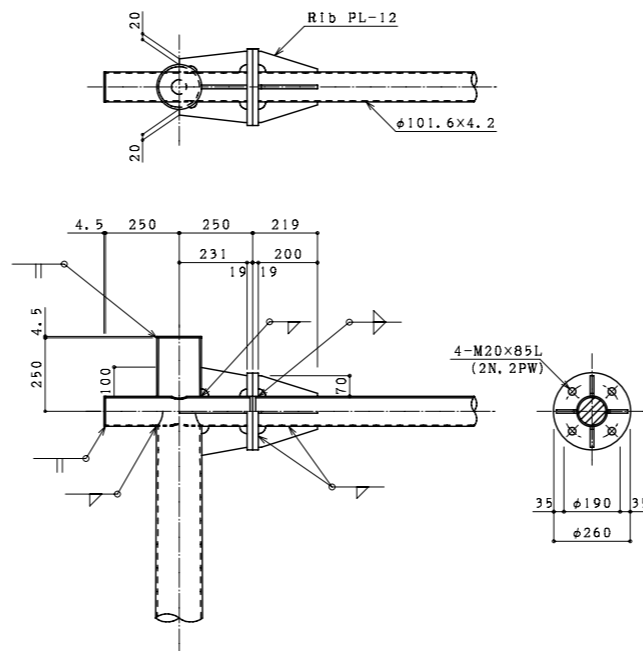
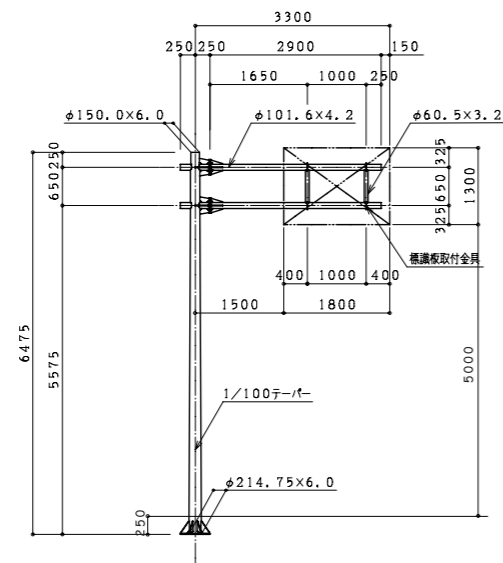


アンカーボルト詳細図



構造図 片持式 [タイプB]

型式 B-71

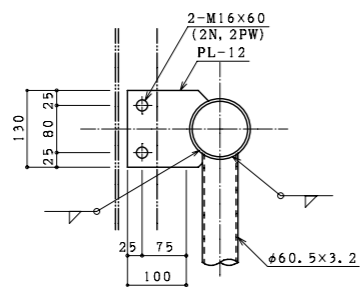


柱・梁接合部詳細図

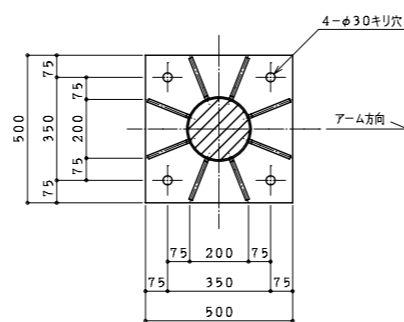
番号	種別	形状寸法 mm	長さ mm	単位質量 kg/m <sup>2</sup>	個当り質量 kg/piece	員数	質量 kg	備考	
1	鋼管	φ 150.0 ~ φ 214.75 × 6.0	6475	47.10	174.64	1	174.64	支柱	
2	"	φ 101.6 × 4.2	3400	10.1	34.34	2	68.68	梁	
3	"	φ 60.5 × 3.2	650	4.52	2.94	2	5.88	"	
4	鋼板	PL- 22 × 500 × 500		172.7	43.18	1	43.18	ベース	
5	"	PL- 12 × 150 × 200 × 10		94.20	1.51	8	12.08	ベースリブ	
6	"	PL- 19 × φ 260		149.2	7.92	4	31.68	フランジ	
7	"	PL- 12 × 70 × 200 × 10		94.20	0.75	8	6.00	フランジリブ	
8	"	PL- 12 × 100 × 153 × 70		94.20	1.23	4	4.92	"	
9	"	PL- 12 × 47 × 231 × 70		94.20	1.27	4	5.08	"	
10	"	PL- 4.5 × φ 150.0		35.32	0.62	1	0.62	キャップ	
11	"	PL- 4.5 × φ 101.6		35.32	0.29	4	1.16	"	
12	"	PL- 12 × 130 × 120		94.20	1.47	4	5.88	標識板取付金具	
13	ボルト	M 20 × 85 ( 2 N , 2 PW )				0.43	8	3.44	フランジ部
14	"	M 16 × 60 ( 2 N , 2 PW )				0.22	8	1.76	標識板取付金具部
合計							365.00	kg	

アンカーボルト

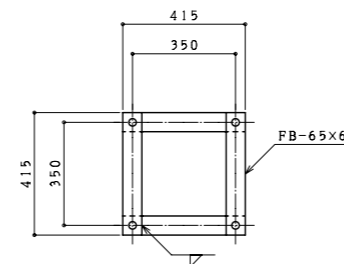
番号	種別	形状寸法 mm	長さ mm	単位質量 kg/m <sup>2</sup>	個当り質量 kg/piece	員数	質量 kg	備考
1	丸鋼	φ 25	700	3.85	2.70	4	10.80	ボルト
2	鋼板	FB- 65 × 6	415	3.06	1.27	8	10.16	フレーム
3	ナット	M 24			0.11	12	1.32	
4	ワッシャ	M 24			0.03	4	0.12	
5	ネジ込式 ナット	M 24			-	4	-	ネジ込式
合計							22.40	kg



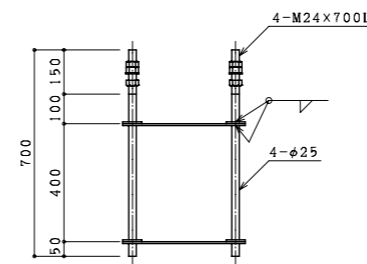
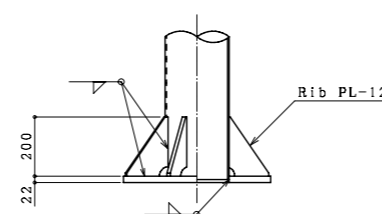
標識板取付金具詳細図



ベースプレート詳細図

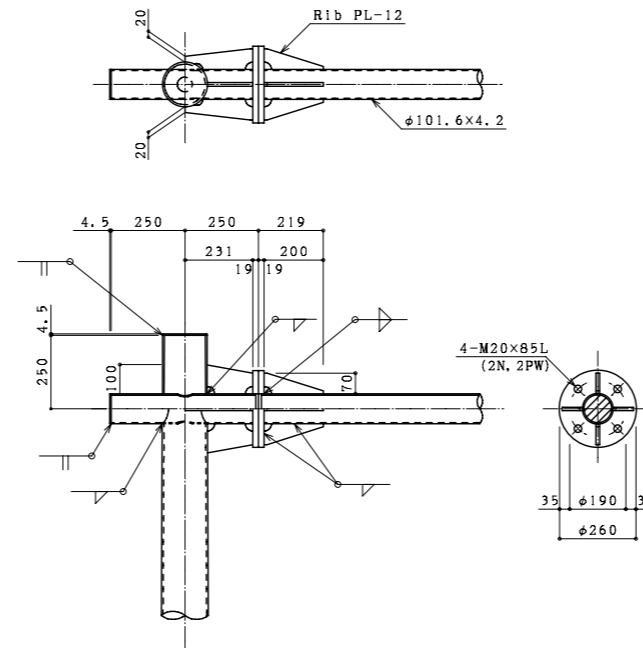
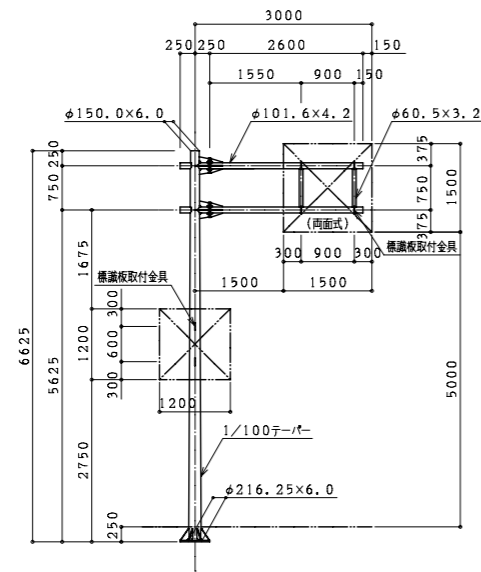


アンカーボルト詳細図

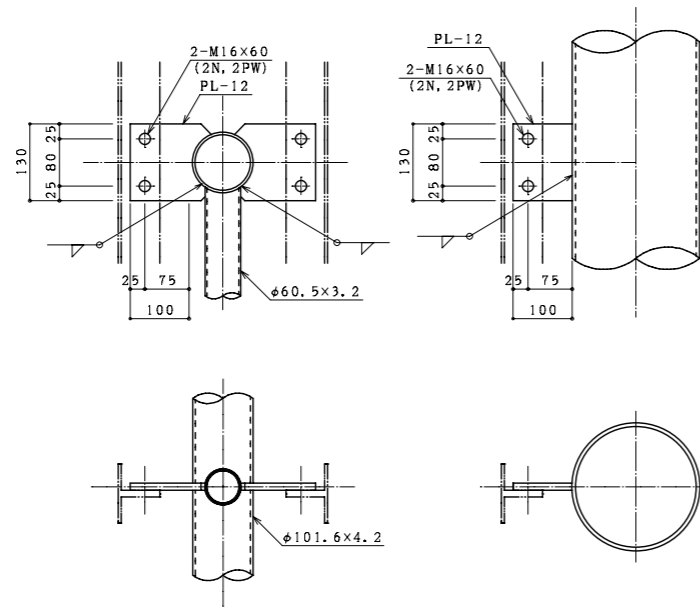


構造図 片持式 [タイプB]

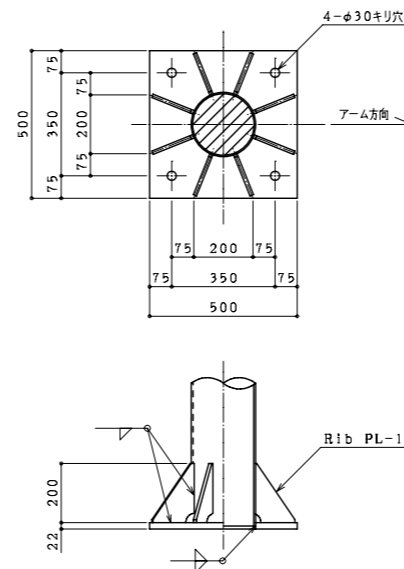
型式 B-72



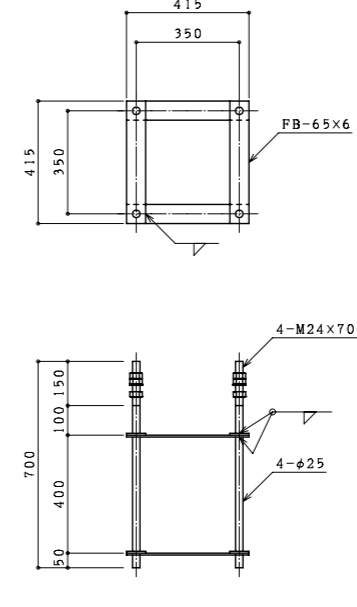
柱・梁接合部詳細図



標準板取付金具詳細図



ベースプレート詳細図



アンカーボルト詳細図

番号	種別	形状寸法 mm	長さ mm	単位質量 kg/m, m <sup>2</sup>	1個当り質量 kg/piece	員数	質量 kg	備考
1	鋼管	φ 150.0 ~ φ 216.25 × 6.0	6625	47.10	179.43	1	179.43	支柱
2	"	φ 101.6 × 4.2	3100	10.1	31.31	2	62.62	梁
3	"	φ 60.5 × 3.2	750	4.52	3.39	2	6.78	"
4	鋼板	PL- 22 × 500 × 500		172.7	43.18	1	43.18	ベース
5	"	PL- 12 × 150 × 200 × 10		94.20	1.51	8	12.08	ベースリブ
6	"	PL- 19 × φ 260		149.2	7.92	4	31.68	フランジ
7	"	PL- 12 × 70 × 200 × 10		94.20	0.75	8	6.00	フランジリブ
8	"	PL- 12 × 100 × 152 × 70		94.20	1.22	4	4.88	"
9	"	PL- 12 × 47 × 231 × 70		94.20	1.27	4	5.08	"
10	"	PL- 4.5 × φ 150.0		35.32	0.62	1	0.62	キャップ
11	"	PL- 4.5 × φ 101.6		35.32	0.29	4	1.16	"
12	"	PL- 12 × 130 × 120		94.20	1.47	10	14.70	標準板取付金具
13	ボルト	M 20 × 85 ( 2 N , 2 PW )				0.43	3.44	フランジ部
14	"	M 16 × 60 ( 2 N , 2 PW )				0.22	4.40	標準板取付金具部
15								
合計							376.05	kg

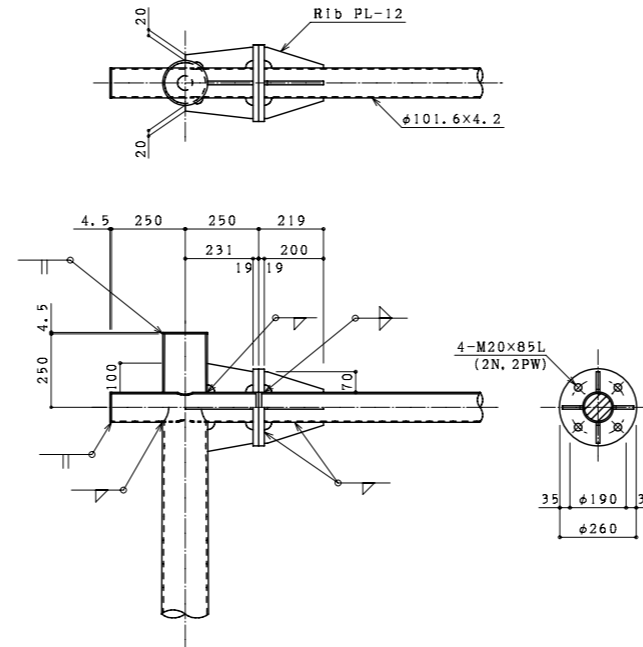
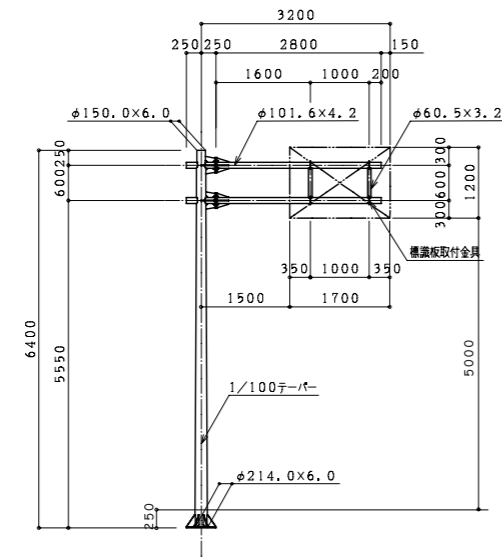
アンカーボルト

番号	種別	形状寸法 mm	長さ mm	単位質量 kg/m, m <sup>2</sup>	1個当り質量 kg/piece	員数	質量 kg	備考
1	丸鋼	φ 25	700	3.85	2.70	4	10.80	ボルト
2	鋼板	FB- 65 × 6	415	3.06	1.27	8	10.16	フレーム
3	ナット	M 24			0.11	12	1.32	
4	ワッシャ	M 24			0.03	4	0.12	
5	ゲージ キャップ	M 24			-	4	-	ネジ込式
合計							22.40	kg



構造図 片持式 [タイプB]

型式 B-73

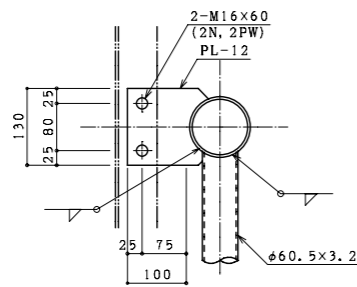


柱・梁接合部詳細図

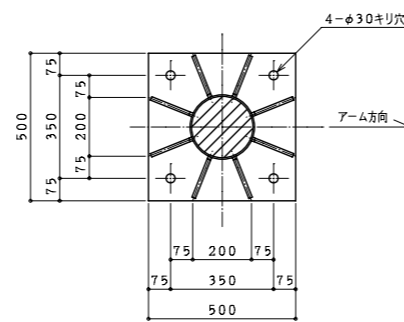
番号	種別	形状寸法 mm	長さ mm	単位質量 kg/m <sup>2</sup>	個当り質量 kg/piece	員数	質量 kg	備考	
1	鋼管	φ 150.0 ~ φ 214.0 × 6.0	6400	47.10	172.27	1	172.27	支柱	
2	"	φ 101.6 × 4.2	3300	10.1	33.33	2	66.66	梁	
3	"	φ 60.5 × 3.2	600	4.52	2.71	2	5.42	"	
4	鋼板	PL- 22 × 500 × 500		172.7	43.18	1	43.18	ベース	
5	"	PL- 12 × 150 × 200 × 10		94.20	1.51	8	12.08	ベースリブ	
6	"	PL- 19 × φ 260		149.2	7.92	4	31.68	フランジ	
7	"	PL- 12 × 70 × 200 × 10		94.20	0.75	8	6.00	フランジリブ	
8	"	PL- 12 × 100 × 153 × 70		94.20	1.23	4	4.92	"	
9	"	PL- 12 × 46 × 231 × 70		94.20	1.26	4	5.04	"	
10	"	PL- 4.5 × φ 150.0		35.32	0.62	1	0.62	キャップ	
11	"	PL- 4.5 × φ 101.6		35.32	0.29	4	1.16	"	
12	"	PL- 12 × 130 × 120		94.20	1.47	4	5.88	標準板取付金具	
13	ボルト	M 20 × 85 ( 2 N , 2 PW )				0.43	8	3.44	フランジ部
14	"	M 16 × 60 ( 2 N , 2 PW )				0.22	8	1.76	標準板取付金具部
合計							360.11	kg	

アンカーボルト

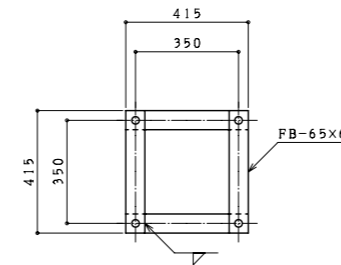
番号	種別	形状寸法 mm	長さ mm	単位質量 kg/m <sup>2</sup>	個当り質量 kg/piece	員数	質量 kg	備考
1	丸鋼	φ 25	700	3.85	2.70	4	10.80	ボルト
2	鋼板	FB- 65 × 6	415	3.06	1.27	8	10.16	フレーム
3	ナット	M 24			0.11	12	1.32	
4	ワッシャ	M 24			0.03	4	0.12	
5	ナット	M 24			-	4	-	ネジ込式
合計							22.40	kg



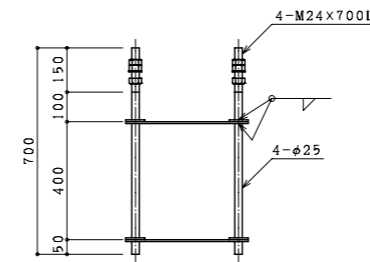
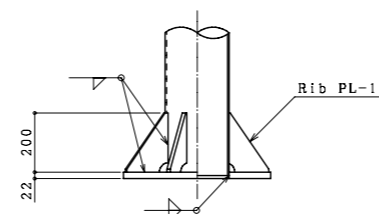
標準板取付金具詳細図



ベースプレート詳細図

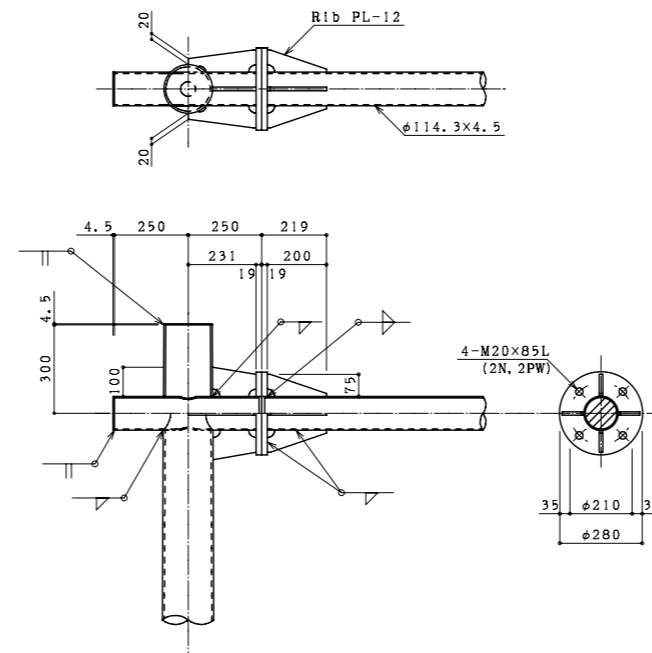
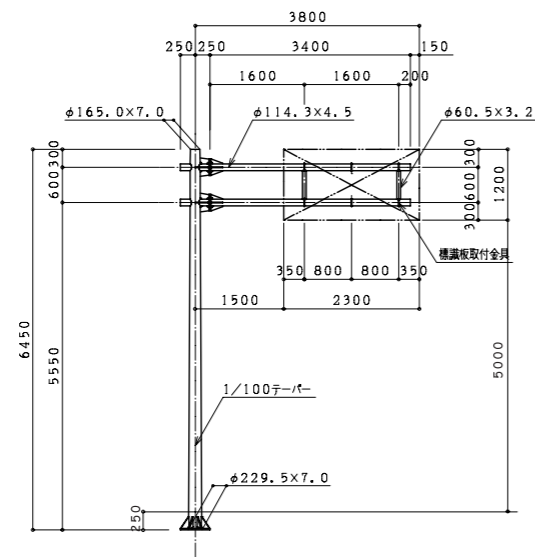


アンカーボルト詳細図



構造図 片持式 [タイプB]

型式 B-74

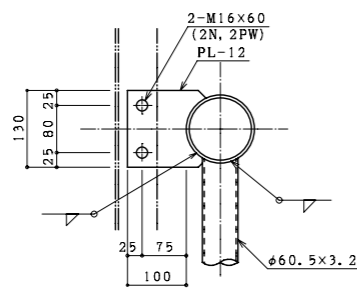


柱・梁接合部詳細図

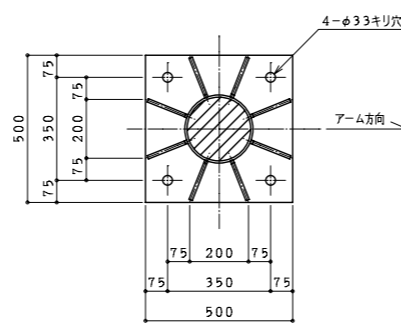
番号	種別	形状寸法 mm	長さ mm	単位質量 kg/m <sup>2</sup>	個当り質量 kg/piece	員数	質量 kg	備考	
1	鋼管	φ 165.0 ~ φ 229.5 × 7.0	6450	54.95	219.52	1	219.52	支柱	
2	"	φ 114.3 × 4.5	3900	12.2	47.58	2	95.16	梁	
3	"	φ 60.5 × 3.2	600	4.52	2.71	2	5.42	"	
4	鋼板	PL- 25 × 500 × 500		196.2	49.05	1	49.05	ベース	
5	"	PL- 12 × 145 × 200 × 10		94.20	1.46	8	11.68	ベースリブ	
6	"	PL- 19 × φ 280		149.2	9.18	4	36.72	フランジ	
7	"	PL- 12 × 75 × 200 × 10		94.20	0.80	8	6.40	フランジリブ	
8	"	PL- 12 × 100 × 145 × 75		94.20	1.20	4	4.80	"	
9	"	PL- 12 × 48 × 231 × 75		94.20	1.34	4	5.36	"	
10	"	PL- 4.5 × φ 165.0		35.32	0.75	1	0.75	キャップ	
11	"	PL- 4.5 × φ 114.3		35.32	0.36	4	1.44	"	
12	"	PL- 12 × 130 × 120		94.20	1.47	6	8.82	標識板取付金具	
13	ボルト	M 20 × 85 ( 2 N , 2 PW )				0.43	8	3.44	フランジ部
14	"	M 16 × 60 ( 2 N , 2 PW )				0.22	12	2.64	標識板取付金具部
合計							451.20	kg	

アンカーボルト

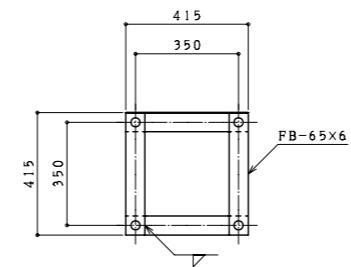
番号	種別	形状寸法 mm	長さ mm	単位質量 kg/m <sup>2</sup>	個当り質量 kg/piece	員数	質量 kg	備考
1	丸鋼	φ 28	800	4.83	3.86	4	15.44	ボルト
2	鋼板	FB- 65 × 6	415	3.06	1.27	8	10.16	フレーム
3	ナット	M 27			0.16	12	1.92	
4	ワッシャ	M 27			0.04	4	0.16	
5	ナット ワッシャ	M 27			-	4	-	ネジ込式
合計							27.68	kg



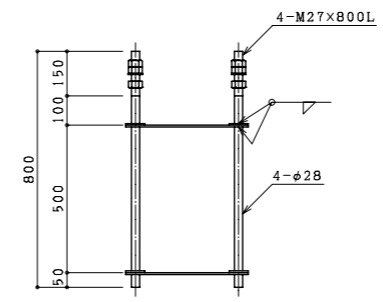
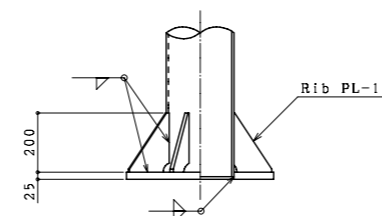
標識板取付金具詳細図



ベースプレート詳細図

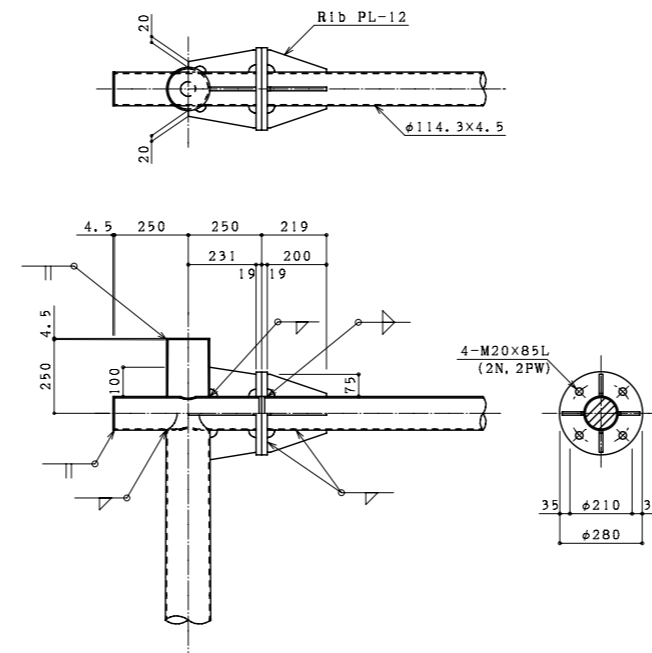
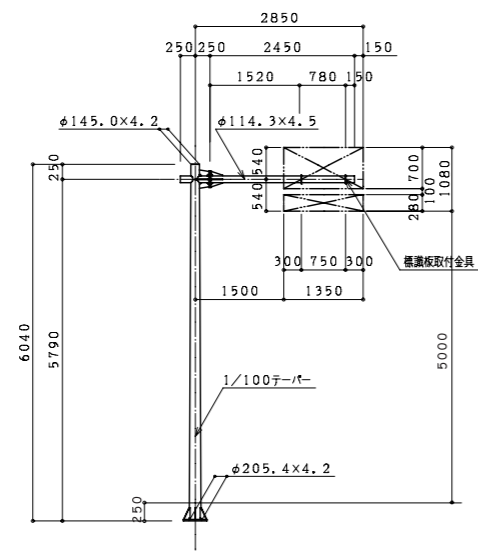


アンカーボルト詳細図



構造図 片持式 [タイプB]

型式 B-75

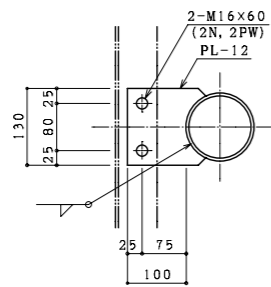


柱・梁接合部詳細図

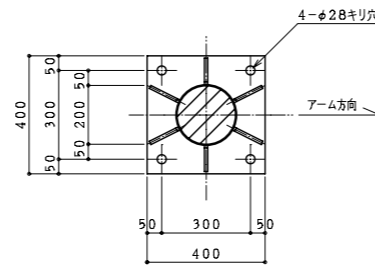
番号	種別	形状寸法 mm	長さ mm	単位質量 kg/m <sup>2</sup>	個当り質量 kg/piece	員数	質量 kg	備考
1	鋼管	φ 145.0 ~ φ 205.4 × 4.2	6040	32.97	109.55	1	109.55	支柱
2	"	φ 114.3 × 4.5	2950	12.2	35.99	1	35.99	梁
3	鋼板	PL- 22 × 400 × 400		172.7	27.63	1	27.63	ベース
4	"	PL- 12 × 85 × 200 × 10		94.20	0.89	2	1.78	ベースリブ
5	"	PL- 12 × 110 × 200 × 10		94.20	1.13	4	4.52	ベースリブ
6	"	PL- 19 × φ 280		149.2	9.18	2	18.36	フランジ
7	"	PL- 12 × 75 × 200 × 10		94.20	0.80	4	3.20	フランジリブ
8	"	PL- 12 × 100 × 157 × 75		94.20	1.29	2	2.58	"
9	"	PL- 12 × 36 × 231 × 75		94.20	1.21	2	2.42	"
10	"	PL- 4.5 × φ 145.0		35.32	0.58	1	0.58	キャップ
11	"	PL- 4.5 × φ 114.3		35.32	0.36	2	0.72	"
12	"	PL- 12 × 130 × 120		94.20	1.47	2	2.94	標識板取付金具
13	ボルト	M 20 × 85 ( 2 N , 2 PW )				0.43	1.72	フランジ部
14	"	M 16 × 60 ( 2 N , 2 PW )				0.22	0.88	標識板取付金具部
合計							212.87	kg

アンカーボルト

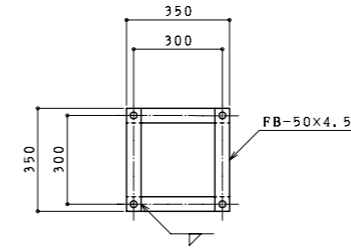
番号	種別	形状寸法 mm	長さ mm	単位質量 kg/m <sup>2</sup>	個当り質量 kg/piece	員数	質量 kg	備考
1	丸鋼	φ 22	650	2.98	1.94	4	7.76	ボルト
2	鋼板	FB- 50 × 4.5	350	1.77	0.62	8	4.96	フレーム
3	ナット	M 22			0.08	12	0.96	
4	ワッシャ	M 22			0.02	4	0.08	
5	ナット ワッシャ	M 22			-	4	-	ネジ込式
合計							13.76	kg



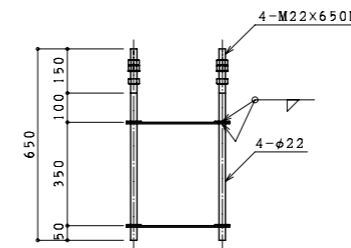
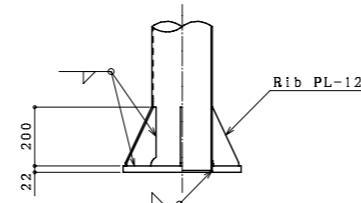
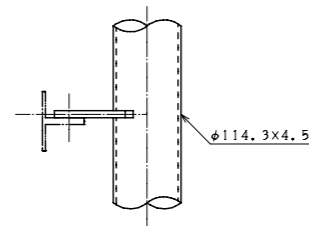
標識板取付金具詳細図



ベースプレート詳細図

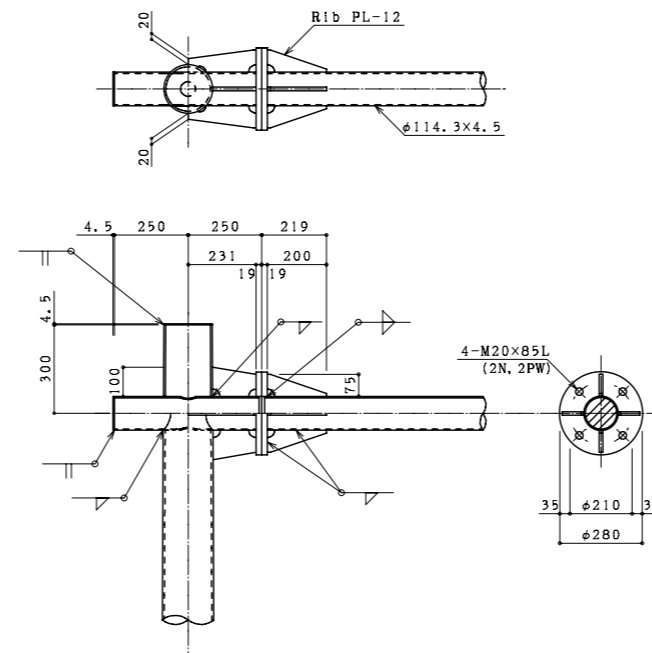
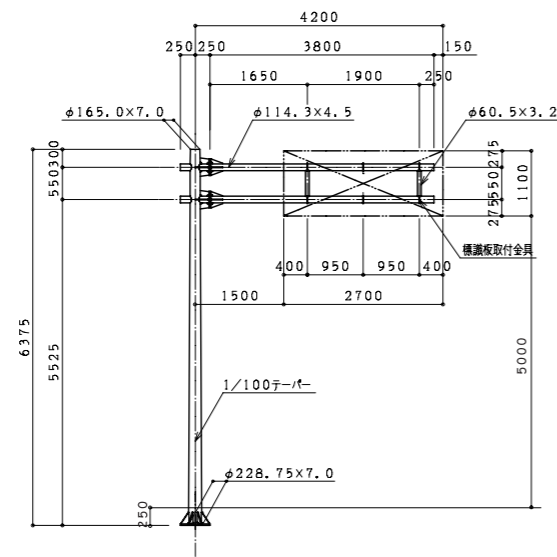


アンカーボルト詳細図



構造図 片持式 [タイプB]

型式 B-76

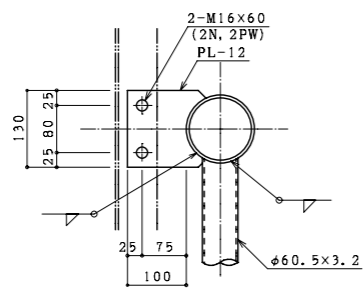


柱・梁接合部詳細図

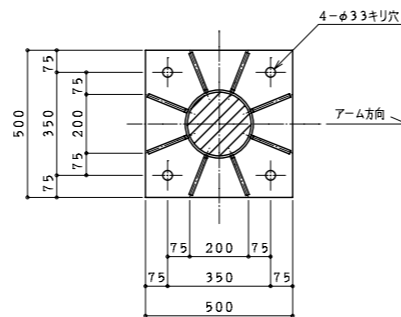
番号	種別	形状寸法 mm	長さ mm	単位質量 kg/m <sup>2</sup>	個当り質量 kg/piece	員数	質量 kg	備考
1	鋼管	φ 165.0 ~ φ 228.75 × 7.0	6375	54.95	216.55	1	216.55	支柱
2	"	φ 114.3 × 4.5	4300	12.2	52.46	2	104.92	梁
3	"	φ 60.5 × 3.2	550	4.52	2.49	2	4.98	"
4	鋼板	PL- 25 × 500 × 500		196.2	49.05	1	49.05	ベース
5	"	PL- 12 × 145 × 200 × 10		94.20	1.46	8	11.68	ベースリブ
6	"	PL- 19 × φ 280		149.2	9.18	4	36.72	フランジ
7	"	PL- 12 × 75 × 200 × 10		94.20	0.80	8	6.40	フランジリブ
8	"	PL- 12 × 100 × 145 × 75		94.20	1.20	4	4.80	"
9	"	PL- 12 × 48 × 231 × 75		94.20	1.34	4	5.36	"
10	"	PL- 4.5 × φ 165.0		35.32	0.75	1	0.75	キャップ
11	"	PL- 4.5 × φ 114.3		35.32	0.36	4	1.44	"
12	"	PL- 12 × 130 × 120		94.20	1.47	6	8.82	標識板取付金具
13	ボルト	M 20 × 85 ( 2 N , 2 PW )				0.43	3.44	フランジ部
14	"	M 16 × 60 ( 2 N , 2 PW )				0.22	2.64	標識板取付金具部
合計							457.55	kg

アンカーボルト

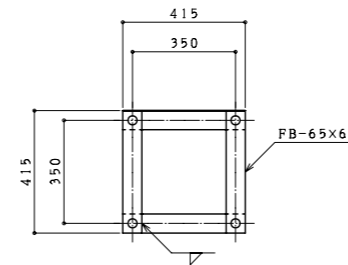
番号	種別	形状寸法 mm	長さ mm	単位質量 kg/m <sup>2</sup>	個当り質量 kg/piece	員数	質量 kg	備考
1	丸鋼	φ 28	800	4.83	3.86	4	15.44	ボルト
2	鋼板	FB- 65 × 6	415	3.06	1.27	8	10.16	フレーム
3	ナット	M 27			0.16	12	1.92	
4	ワッシャ	M 27			0.04	4	0.16	
5	ナット	M 27			-	4	-	ネジ込式
合計							27.68	kg



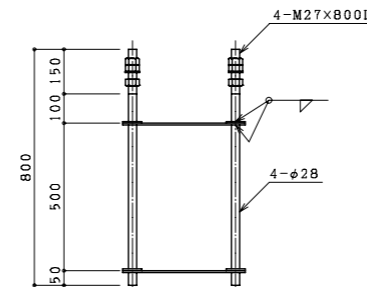
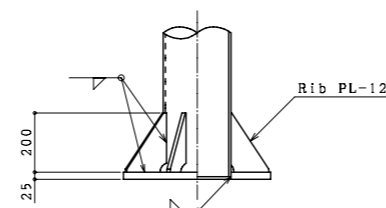
標識板取付金具詳細図



ベースプレート詳細図

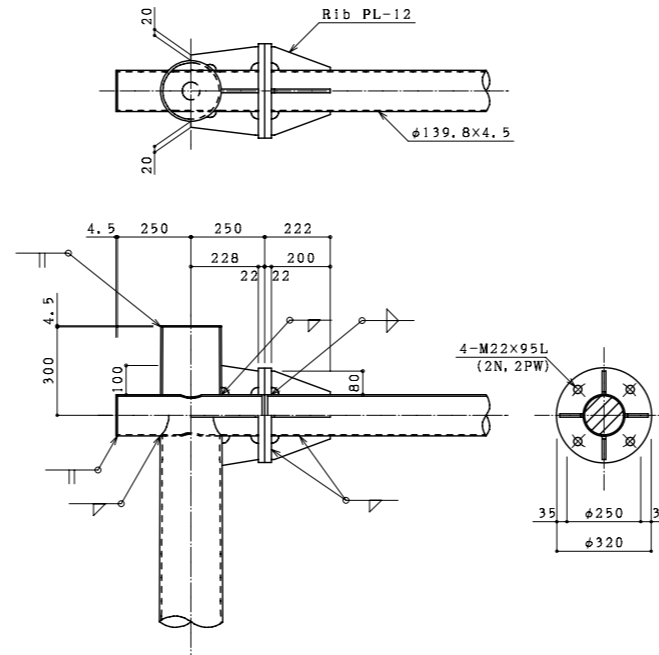
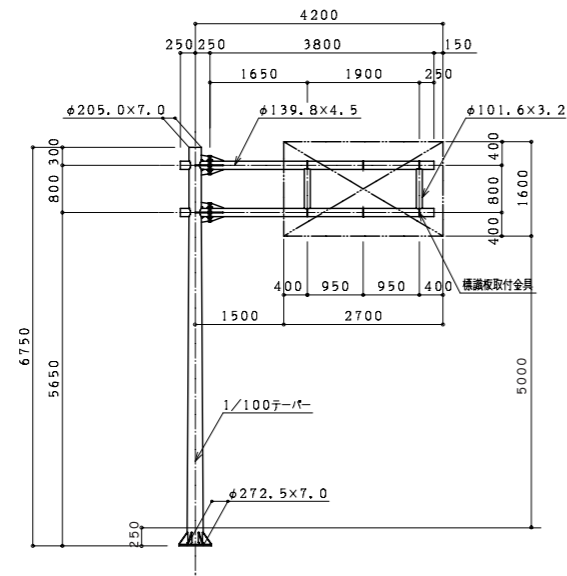


アンカーボルト詳細図



構造図 片持式 [タイプB]

型式 B-77

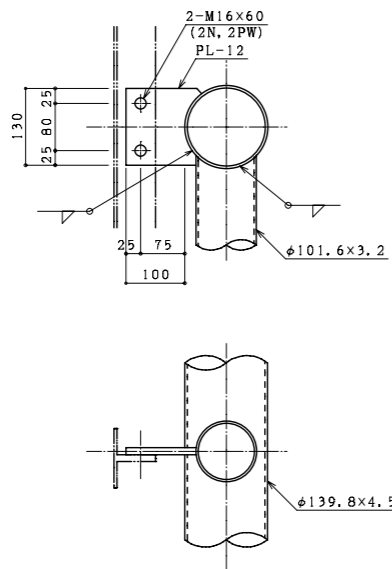


柱・梁接合部詳細図

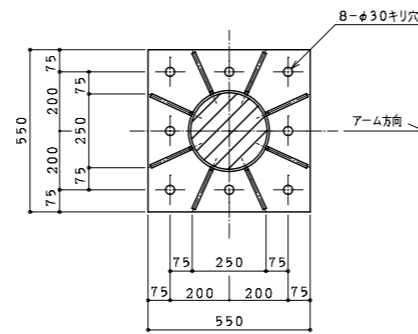
番号	種別	形状寸法 mm	長さ mm	単位質量 kg/m <sup>2</sup>	個当り質量 kg/piece	員数	質量 kg	備考	
1	鋼管	$\phi 205.0 \sim \phi 272.5 \times 7.0$	6750	54.95	278.06	1	278.06	支柱	
2	"	$\phi 139.8 \times 4.5$	4300	15.0	64.50	2	129.00	梁	
3	"	$\phi 101.6 \times 3.2$	800	7.76	6.21	2	12.42	"	
4	鋼板	PL-25 × 550 × 550		196.2	59.35	1	59.35	ベース	
5	"	PL-12 × 155 × 200 × 10		94.20	1.55	8	12.40	ベースリブ	
6	"	PL-22 × $\phi 320$		172.7	13.88	4	55.52	フランジ	
7	"	PL-12 × 80 × 200 × 10		94.20	0.85	8	6.80	フランジリブ	
8	"	PL-12 × 100 × 122 × 80		94.20	1.03	4	4.12	"	
9	"	PL-12 × 56 × 228 × 80		94.20	1.46	4	5.84	"	
10	"	PL-4.5 × $\phi 205.0$		35.32	1.17	1	1.17	キャップ	
11	"	PL-4.5 × $\phi 139.8$		35.32	0.54	4	2.16	"	
12	"	PL-12 × 130 × 120		94.20	1.47	6	8.82	標識板取付金具	
13	ボルト	M 22 × 95 (2N, 2PW)				0.55	8	4.40	フランジ部
14	"	M 16 × 60 (2N, 2PW)				0.22	12	2.64	標識板取付金具部
合計							582.70	kg	

アンカーボルト

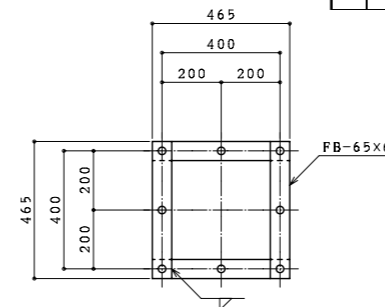
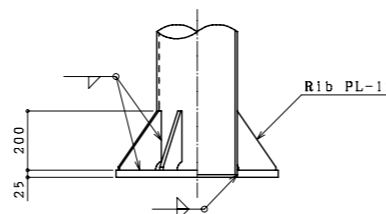
番号	種別	形状寸法 mm	長さ mm	単位質量 kg/m <sup>2</sup>	個当り質量 kg/piece	員数	質量 kg	備考
1	丸鋼	$\phi 25$	700	3.85	2.70	8	21.60	ボルト
2	鋼板	FB-65 × 6	465	3.06	1.42	8	11.36	フレーム
3	ナット	M 24			0.11	24	2.64	
4	ワッシャ	M 24			0.03	8	0.24	
5	ワッシャ ナット	M 24			-	8	-	ネジ込式
合計							35.84	kg



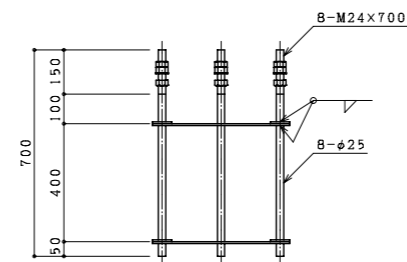
標識板取付金具詳細図



ベースプレート詳細図

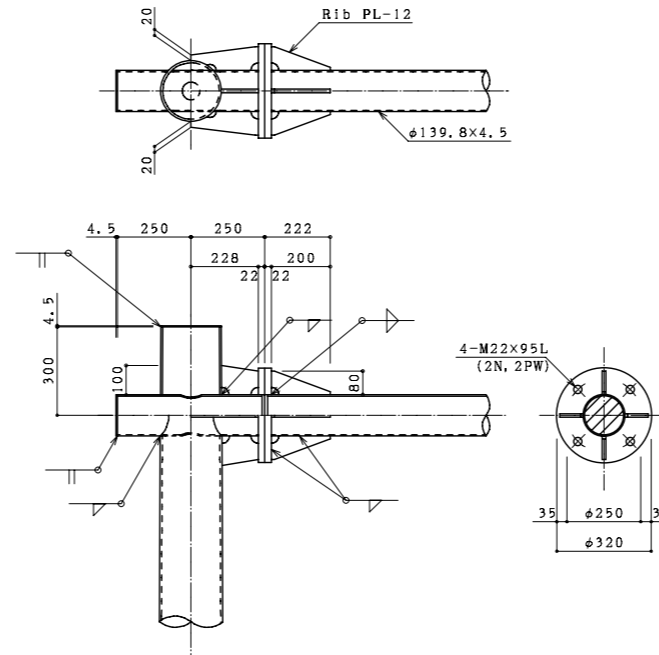
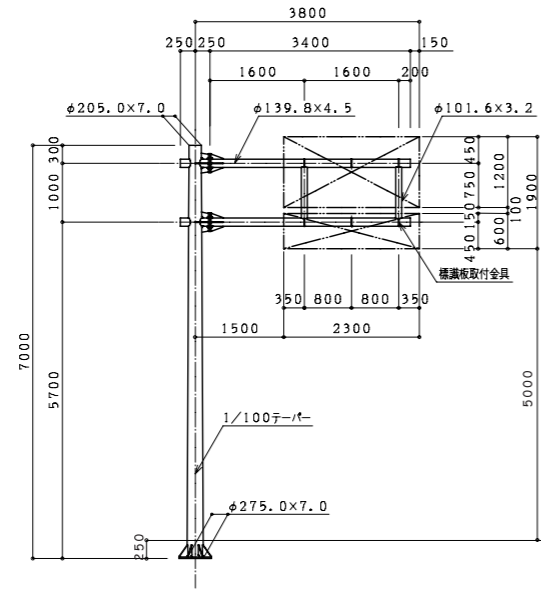


アンカーボルト詳細図



構造図 片持式 [タイプB]

型式 B-78

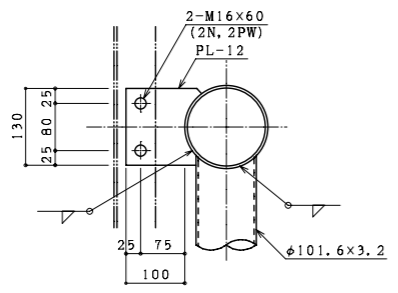


柱・梁接合部詳細図

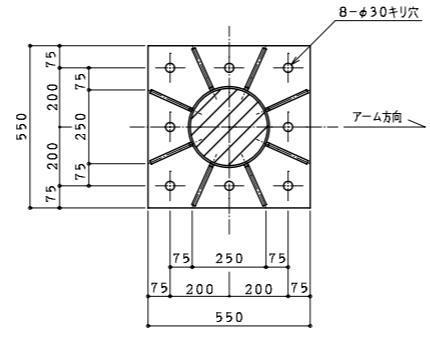
番号	種別	形状寸法 mm	長さ mm	単位質量 kg/m <sup>2</sup>	個当り質量 kg/piece	員数	質量 kg	備考	
1	鋼管	φ 205.0 ~ φ 275.0 × 7.0	7000	54.95	289.87	1	289.87	支柱	
2	"	φ 139.8 × 4.5	3900	15.0	58.50	2	117.00	梁	
3	"	φ 101.6 × 3.2	1000	7.76	7.76	2	15.52	"	
4	鋼板	PL- 25 × 550 × 550		196.2	59.35	1	59.35	ベース	
5	"	PL- 12 × 155 × 200 × 10		94.20	1.55	8	12.40	ベースリブ	
6	"	PL- 22 × φ 320		172.7	13.88	4	55.52	フランジ	
7	"	PL- 12 × 80 × 200 × 10		94.20	0.85	8	6.80	フランジリブ	
8	"	PL- 12 × 100 × 121 × 80		94.20	1.03	4	4.12	"	
9	"	PL- 12 × 56 × 228 × 80		94.20	1.46	4	5.84	"	
10	"	PL- 4.5 × φ 205.0		35.32	1.17	1	1.17	キャップ	
11	"	PL- 4.5 × φ 139.8		35.32	0.54	4	2.16	"	
12	"	PL- 12 × 130 × 120		94.20	1.47	6	8.82	標識板取付金具	
13	ボルト	M 22 × 95 ( 2 N , 2 PW )				0.55	8	4.40	フランジ部
14	"	M 16 × 60 ( 2 N , 2 PW )				0.22	12	2.64	標識板取付金具部
合計							585.61	kg	

アンカーボルト

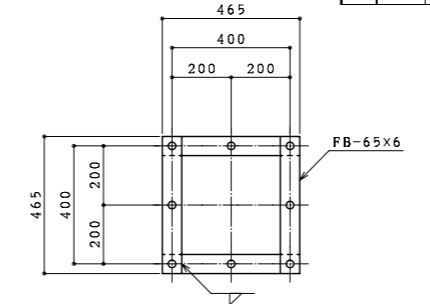
番号	種別	形状寸法 mm	長さ mm	単位質量 kg/m <sup>2</sup>	個当り質量 kg/piece	員数	質量 kg	備考
1	丸鋼	φ 25	700	3.85	2.70	8	21.60	ボルト
2	鋼板	FB- 65 × 6	465	3.06	1.42	8	11.36	フレーム
3	ナット	M 24			0.11	24	2.64	
4	ワッシャ	M 24			0.03	8	0.24	
5	ワッシャ	M 24			-	8	-	ネジ込式
合計							35.84	kg



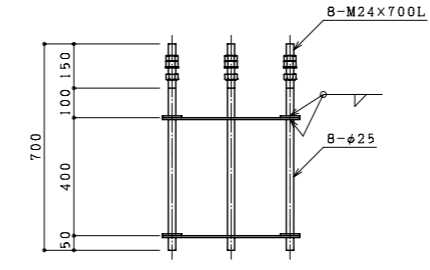
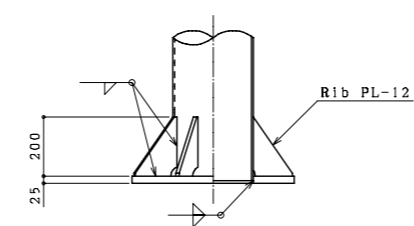
標識板取付金具詳細図



ベースプレート詳細図

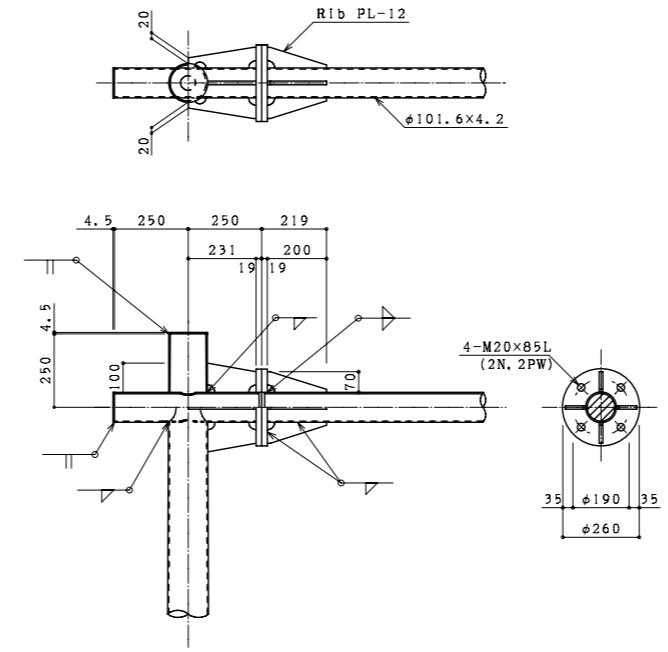
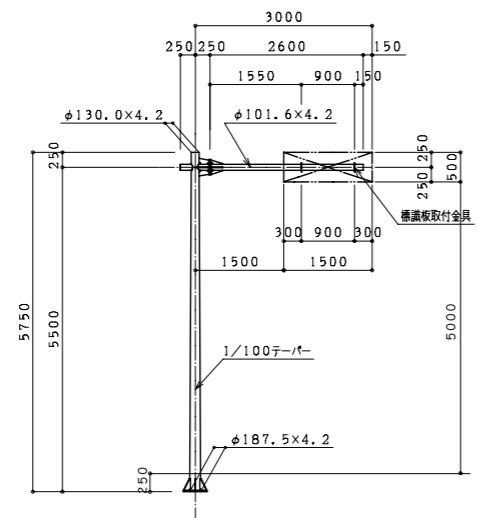


アンカーボルト詳細図



構造図 片持式 [タイプB]

型式 B-79

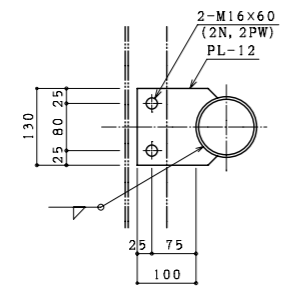


柱・梁接合部詳細図

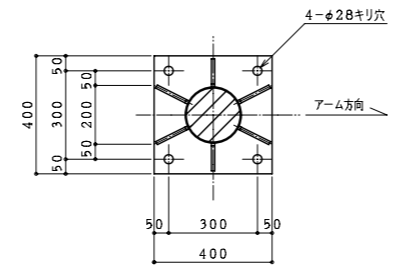
番号	種別	形状寸法 mm	長さ mm	単位質量 kg/m <sup>2</sup>	個当り質量 kg/piece	員数	質量 kg	備考
1	鋼管	φ 130.0 ~ φ 187.5 × 4.2	5750	32.97	94.50	1	94.50	支柱
2	"	φ 101.6 × 4.2	3100	10.1	31.31	1	31.31	梁
3	鋼板	PL- 22 × 400 × 400		172.7	27.63	1	27.63	ベース
4	"	PL- 12 × 95 × 200 × 10		94.20	0.99	2	1.98	ベースリブ
5	"	PL- 12 × 120 × 200 × 10		94.20	1.22	4	4.88	ベースリブ
6	"	PL- 19 × φ 260		149.2	7.92	2	15.84	フランジ
7	"	PL- 12 × 70 × 200 × 10		94.20	0.75	4	3.00	フランジリブ
8	"	PL- 12 × 100 × 164 × 70		94.20	1.31	2	2.62	"
9	"	PL- 12 × 35 × 231 × 70		94.20	1.14	2	2.28	"
10	"	PL- 4.5 × φ 130.0		35.32	0.47	1	0.47	キャップ
11	"	PL- 4.5 × φ 101.6		35.32	0.29	2	0.58	"
12	"	PL- 12 × 130 × 120		94.20	1.47	2	2.94	標識板取付金具
13	ボルト	M 20 × 85 ( 2 N , 2 PW )				4	1.72	フランジ部
14	"	M 16 × 60 ( 2 N , 2 PW )				4	0.88	標識板取付金具部
合計							190.63	kg

アンカーボルト

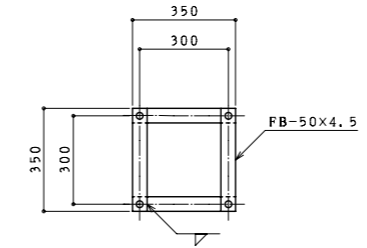
番号	種別	形状寸法 mm	長さ mm	単位質量 kg/m <sup>2</sup>	個当り質量 kg/piece	員数	質量 kg	備考
1	丸鋼	φ 22	650	2.98	1.94	4	7.76	ボルト
2	鋼板	FB- 50 × 4.5	350	1.77	0.62	8	4.96	フレーム
3	ナット	M 22			0.08	12	0.96	
4	ワッシャ	M 22			0.02	4	0.08	
5	ナット ワッシャ	M 22			-	4	-	ネジ込式
合計							13.76	kg



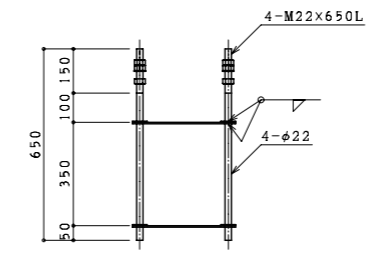
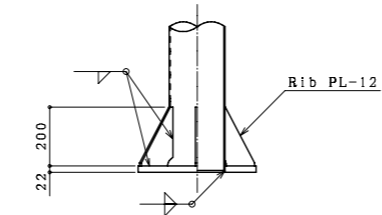
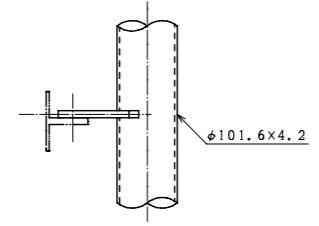
標識板取付金具詳細図



ベースプレート詳細図

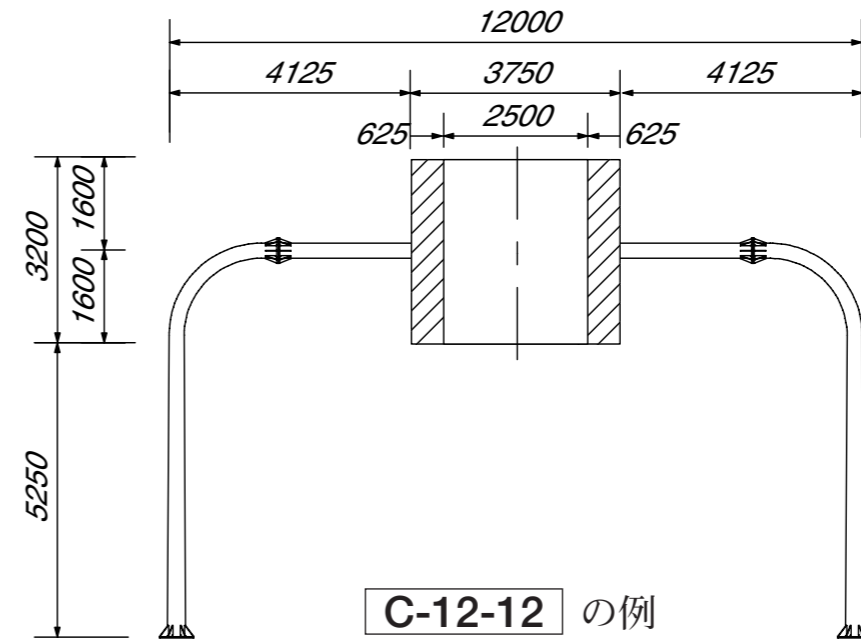
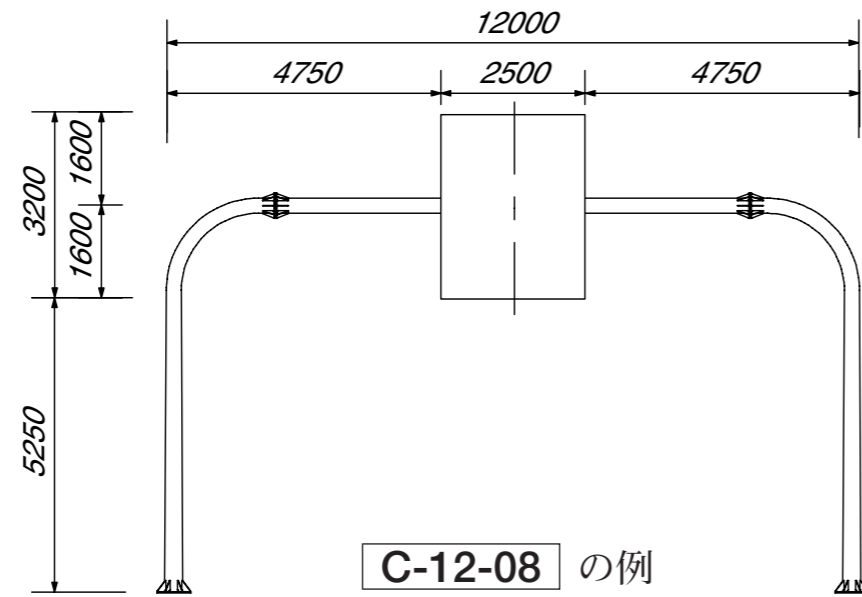


アンカーボルト詳細図



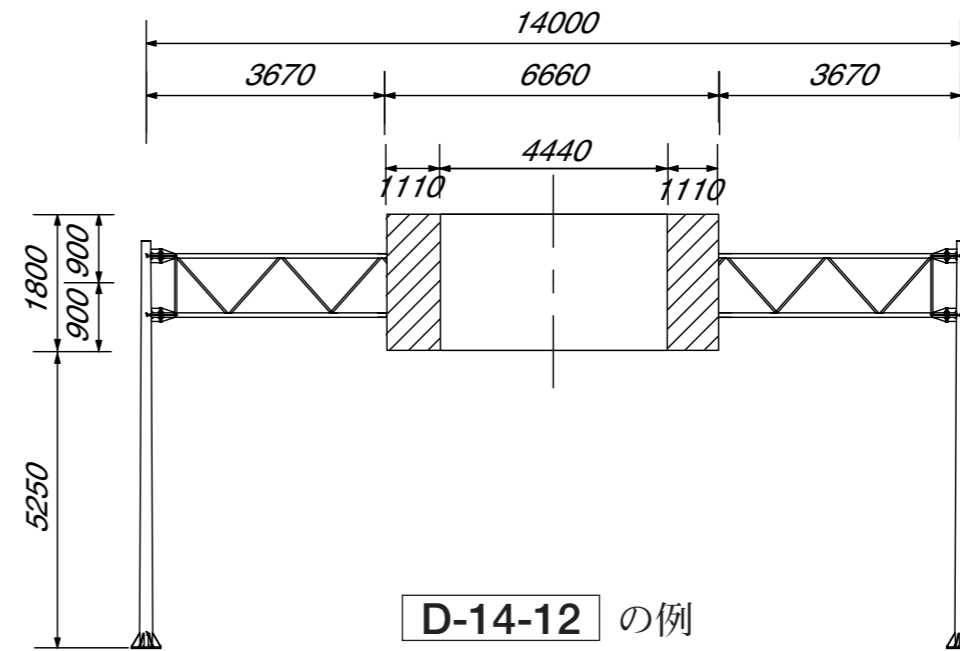
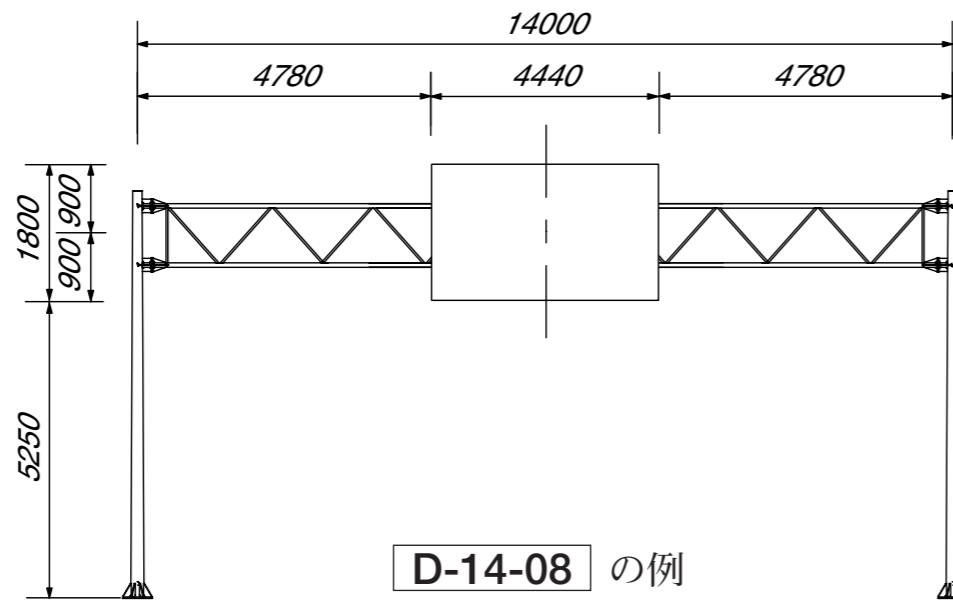
## オーバーヘッド式の標準図集の板位置について

### 単管型 [タイプC]



※標識板のたて寸法を3200と仮定し、梁のセンターを中心に均等に割りふり、横寸法をとっている。

### トラス型 [タイプD]



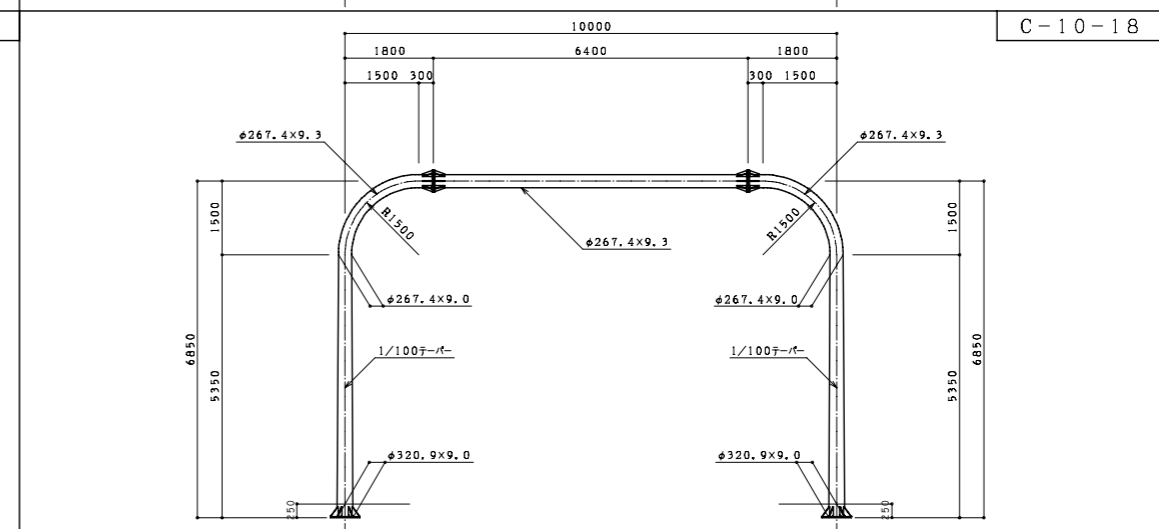
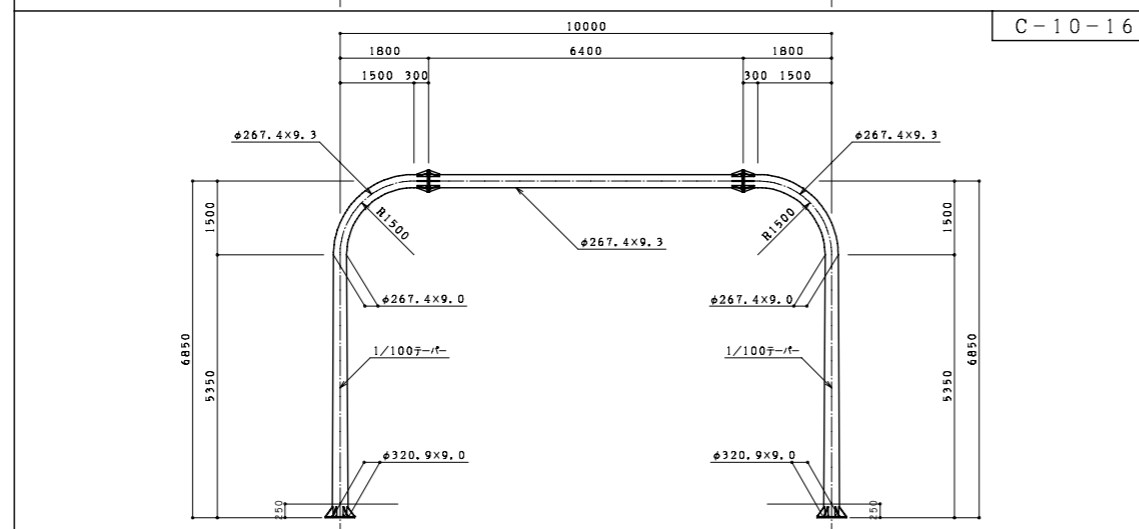
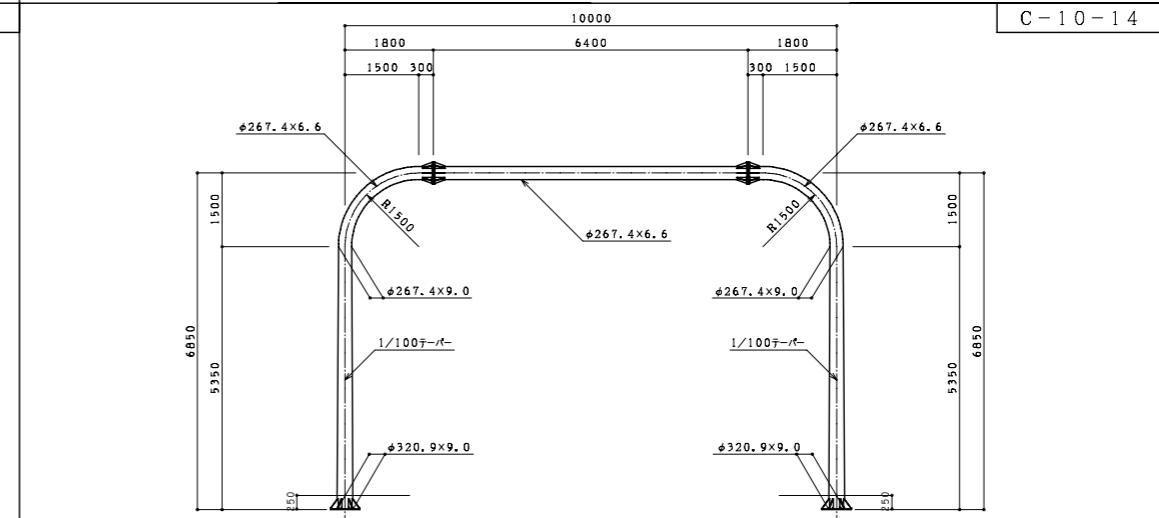
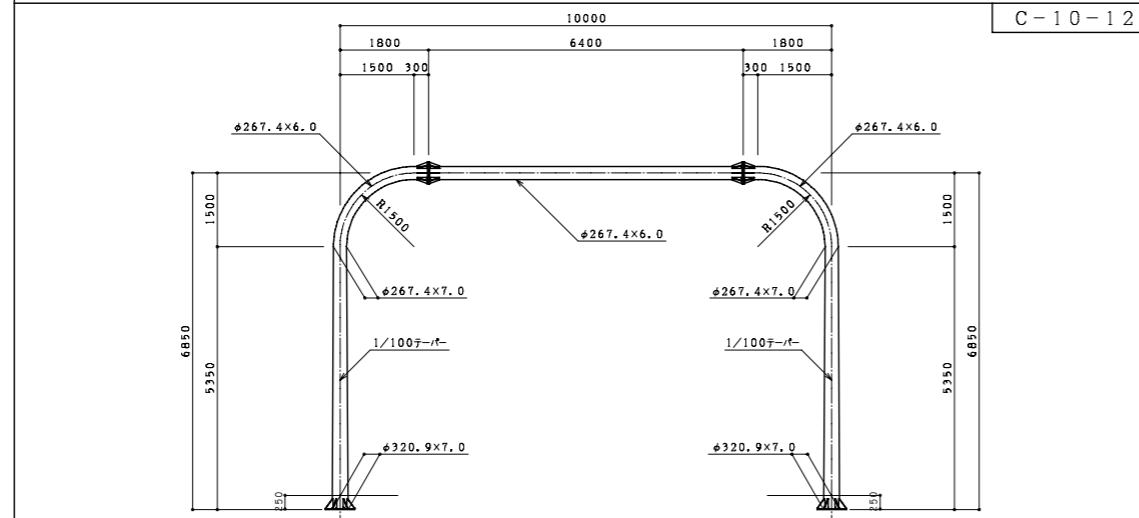
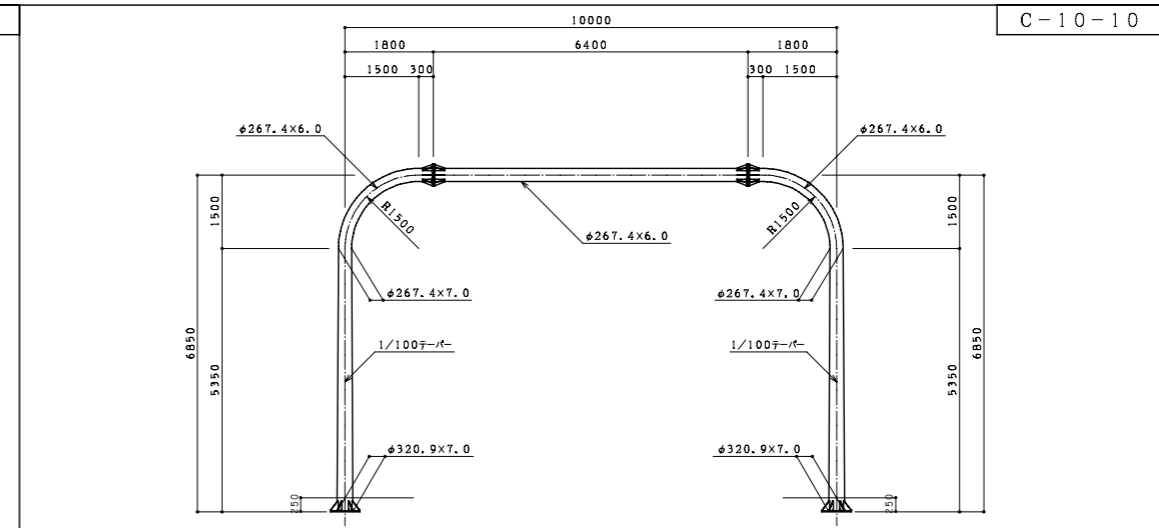
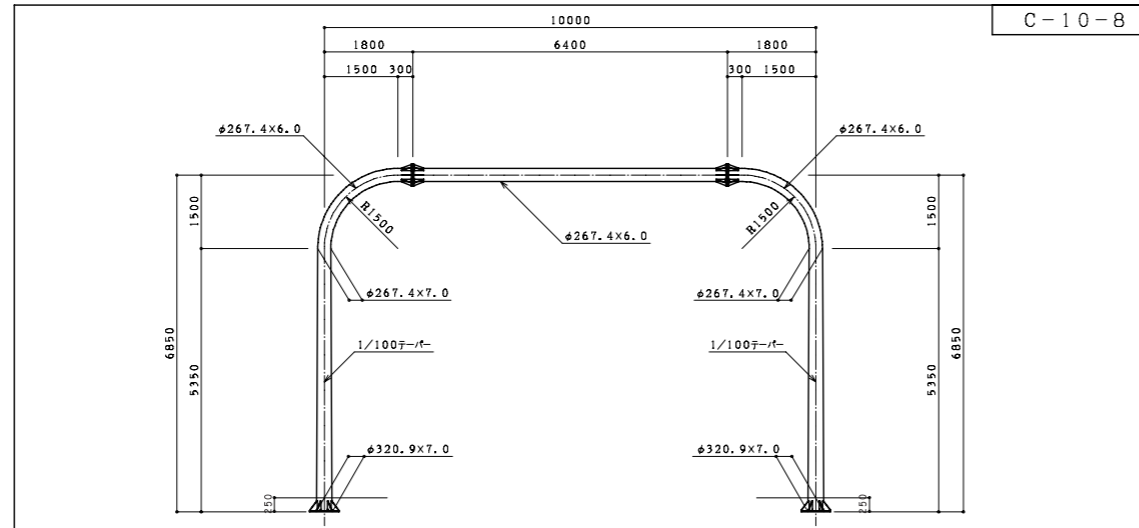
※標識板のたて寸法を1800と仮定し、梁のセンターを中心に均等に割りふり、横寸法をとっている。



19. 構造図  
門型式（オーバーヘッド式）  
単管型 [タイプC]

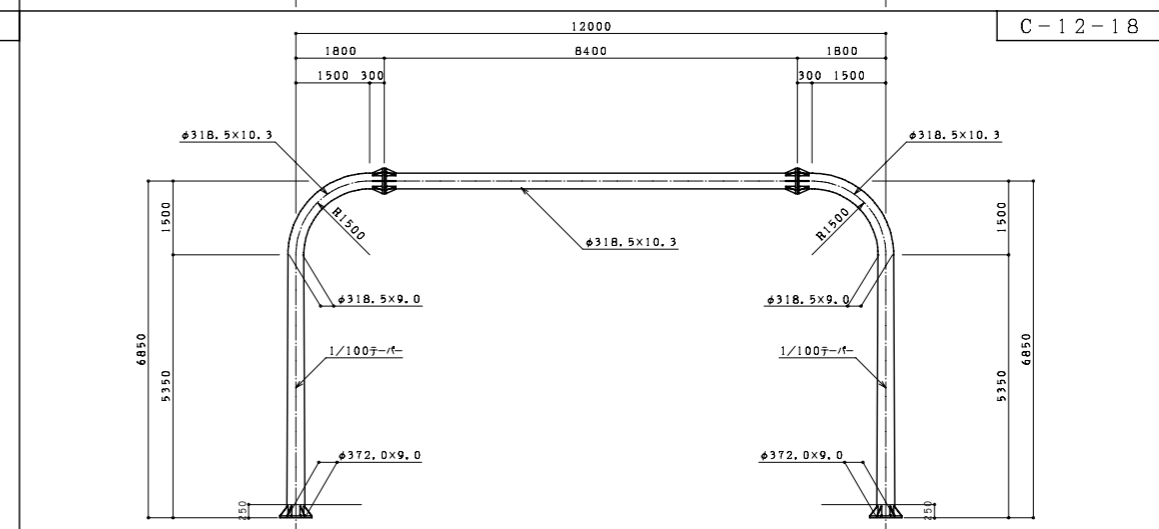
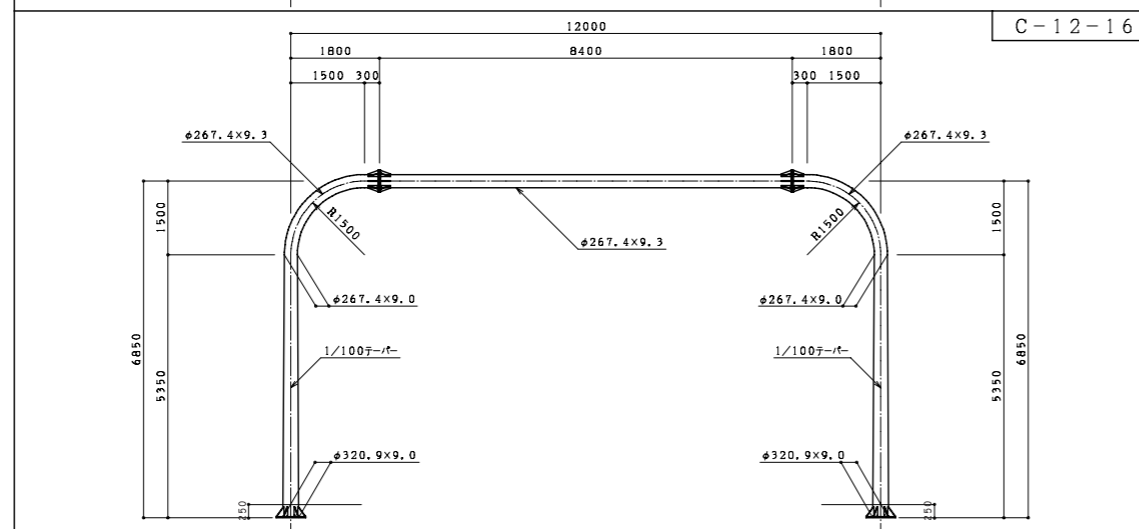
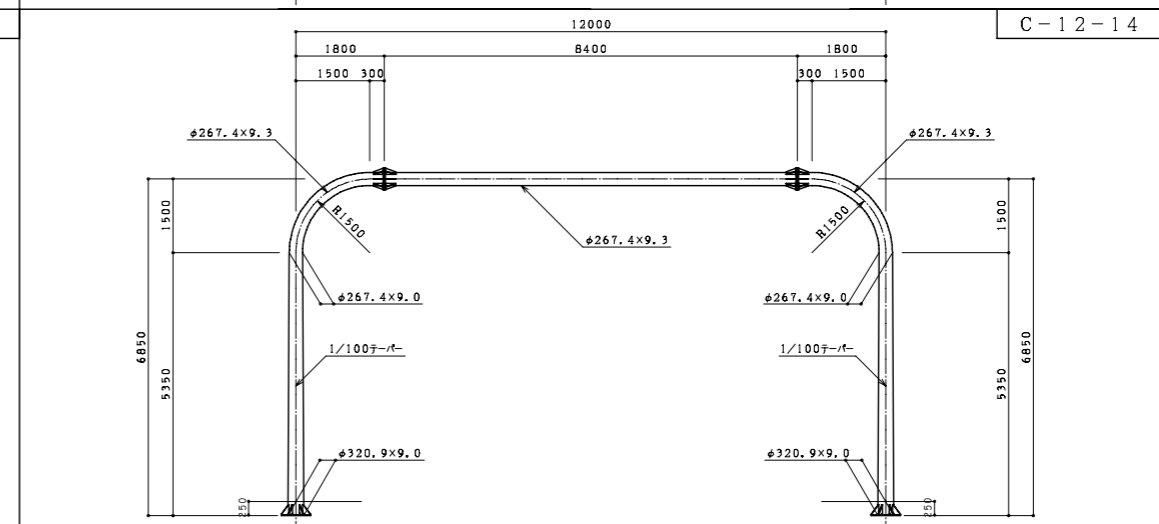
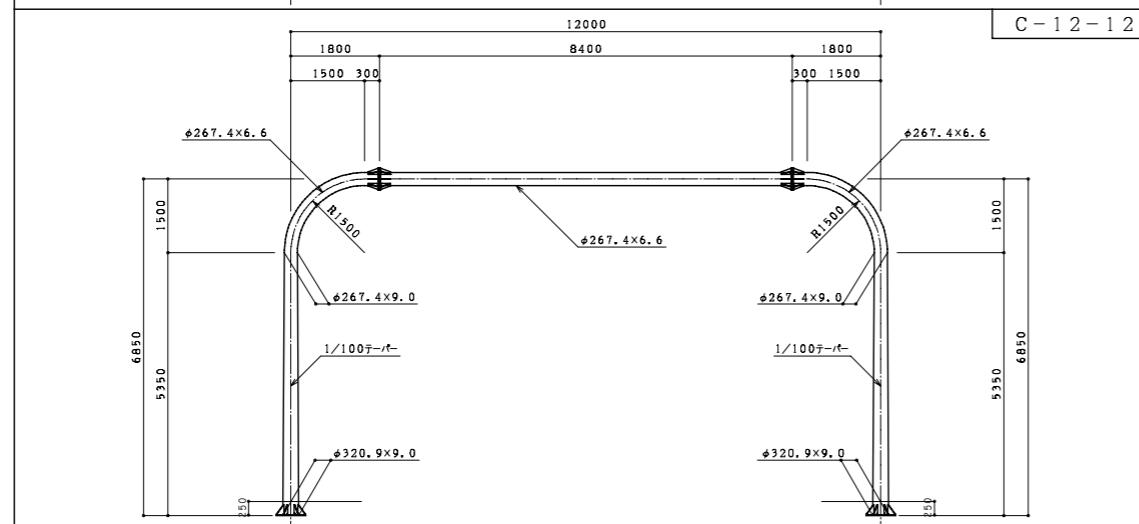
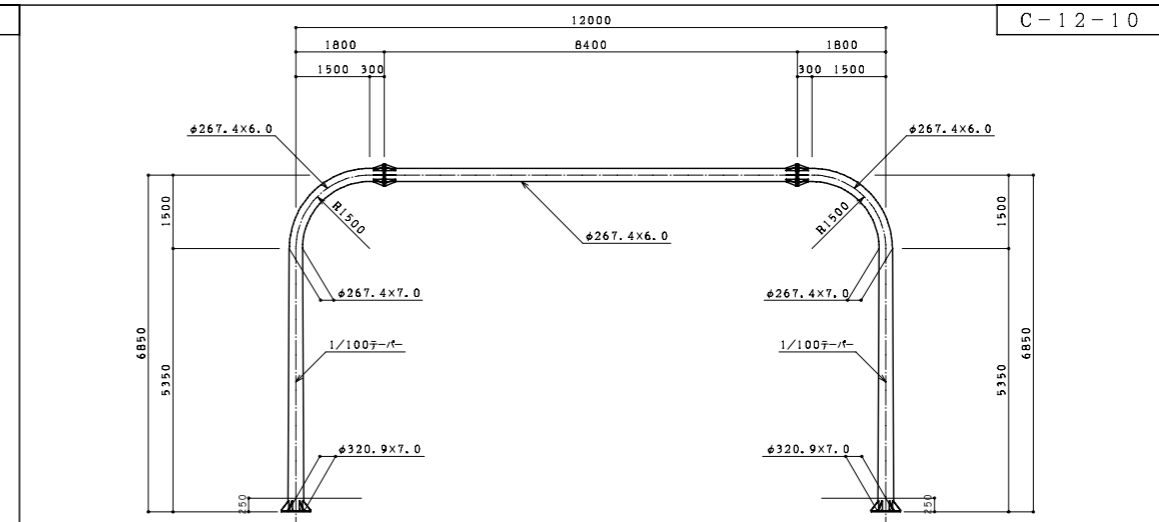
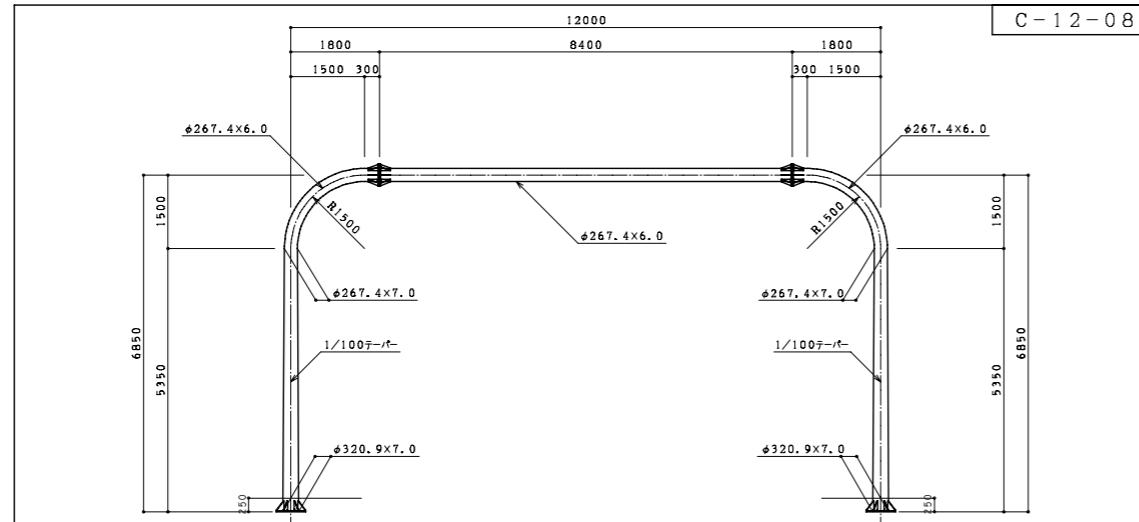
構造図 門型式 (オーバーヘッド式) 単管型 [タイプC]

型式



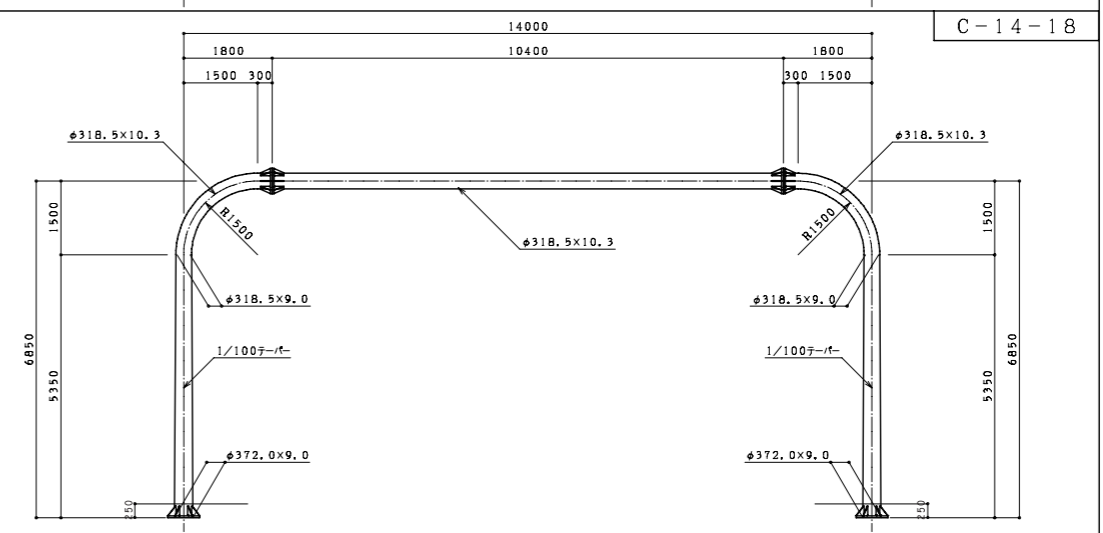
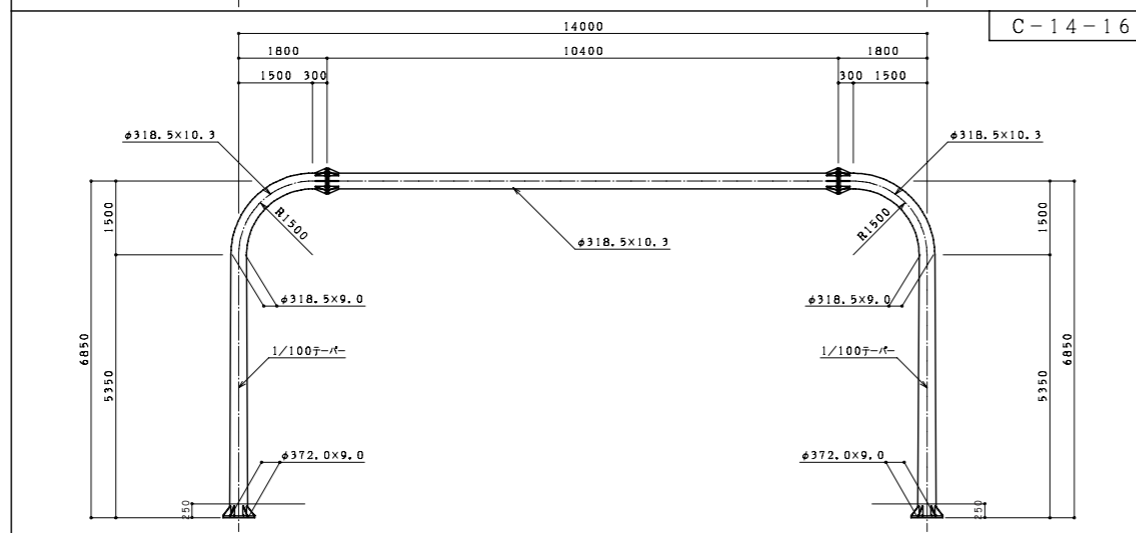
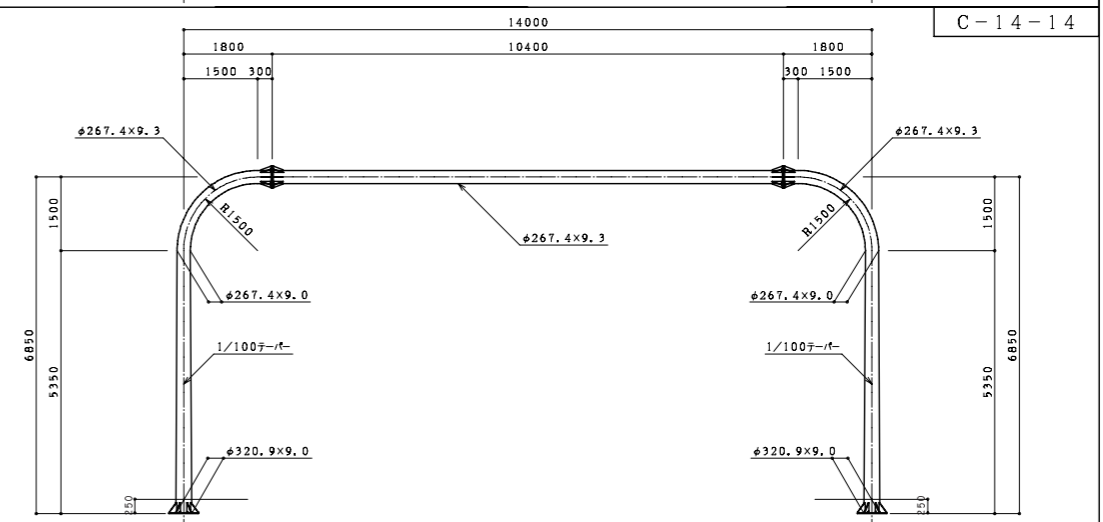
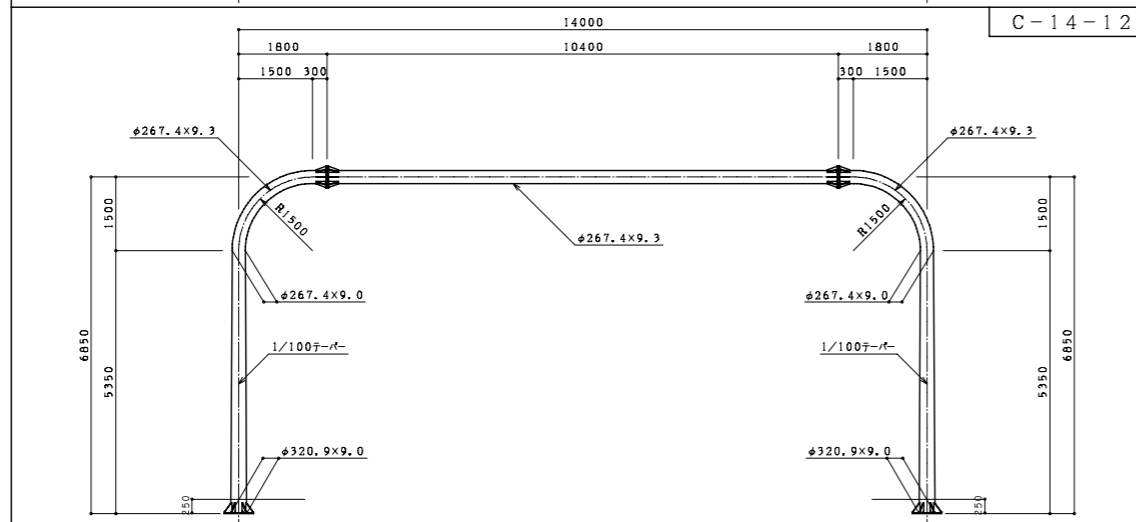
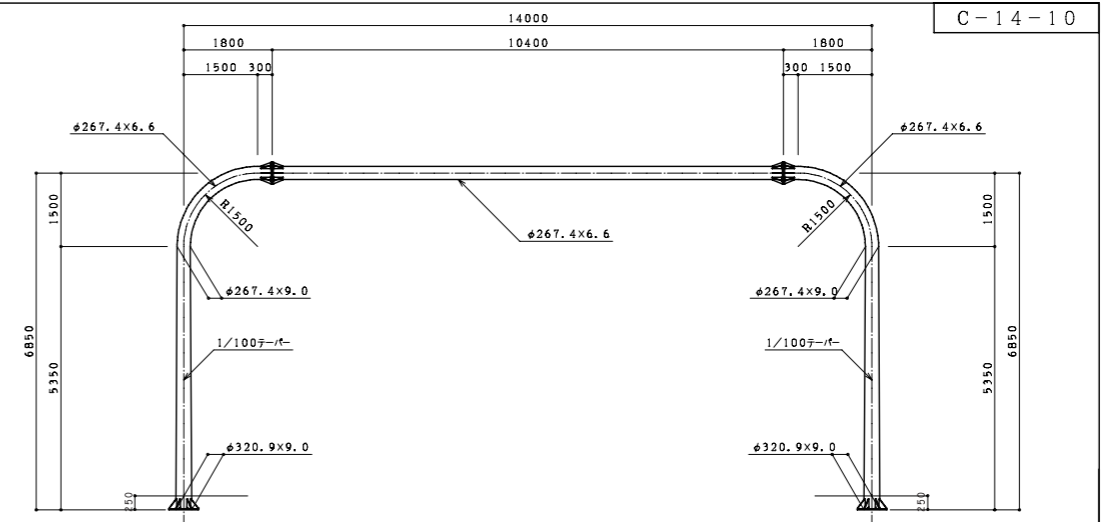
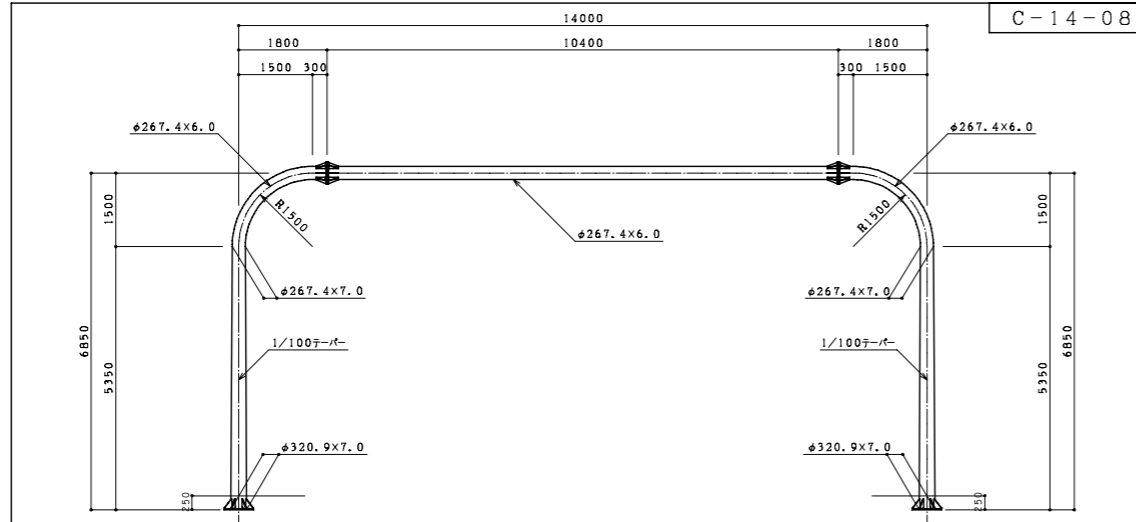
構造図 門型式 (オーバーヘッド式) 単管型 [タイプC]

型式

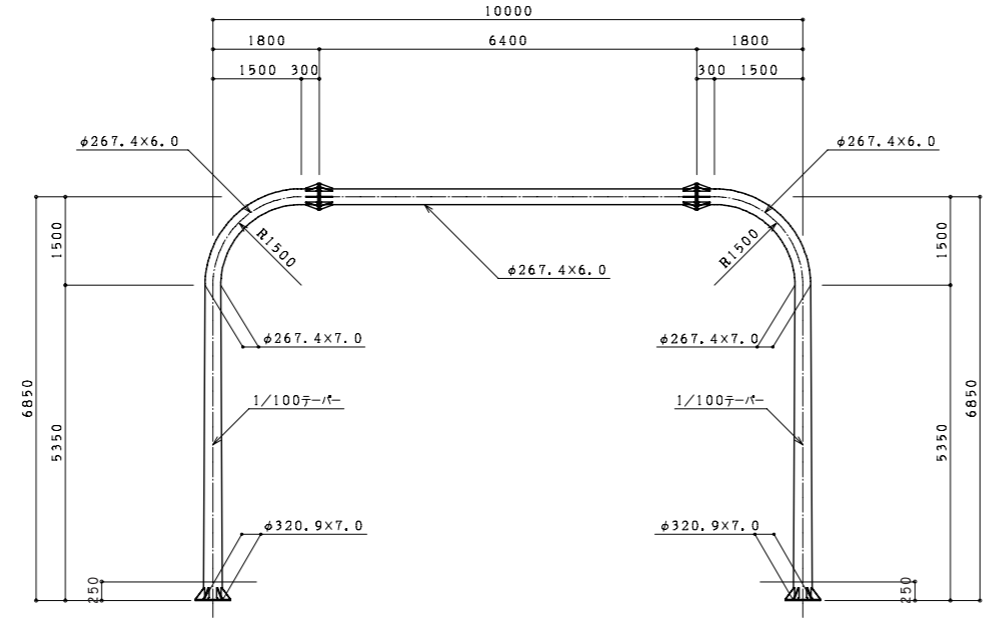


構造図 門型式 (オーバーヘッド式) 単管型 [タイプC]

型式



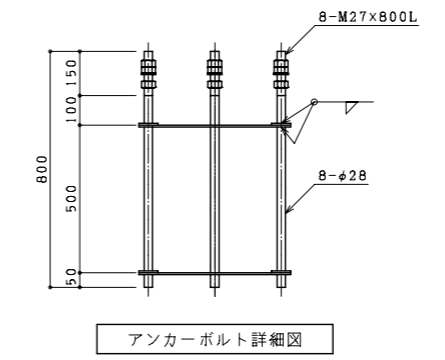
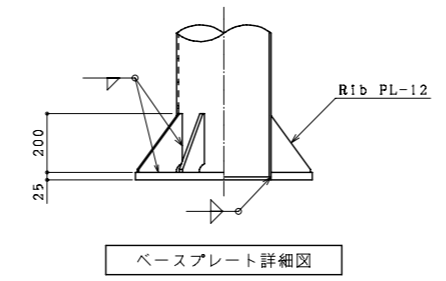
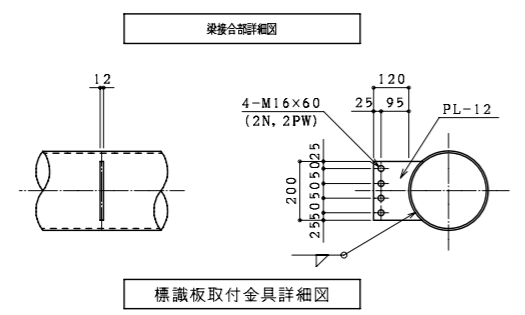
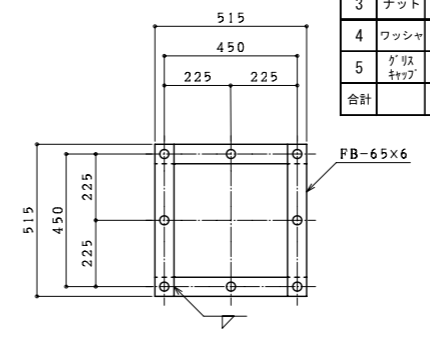
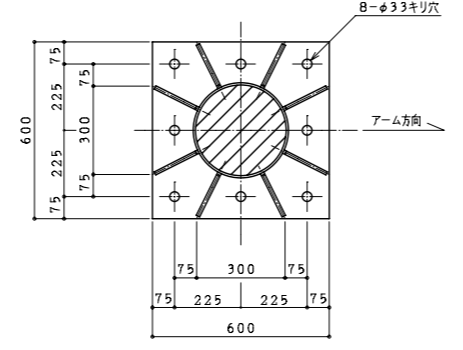
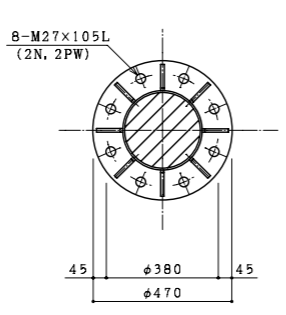
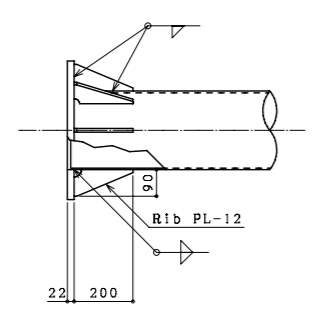
構造図	門型式 (オーバーヘッド式) 単管型 [タイプC]
型式	C-10-08



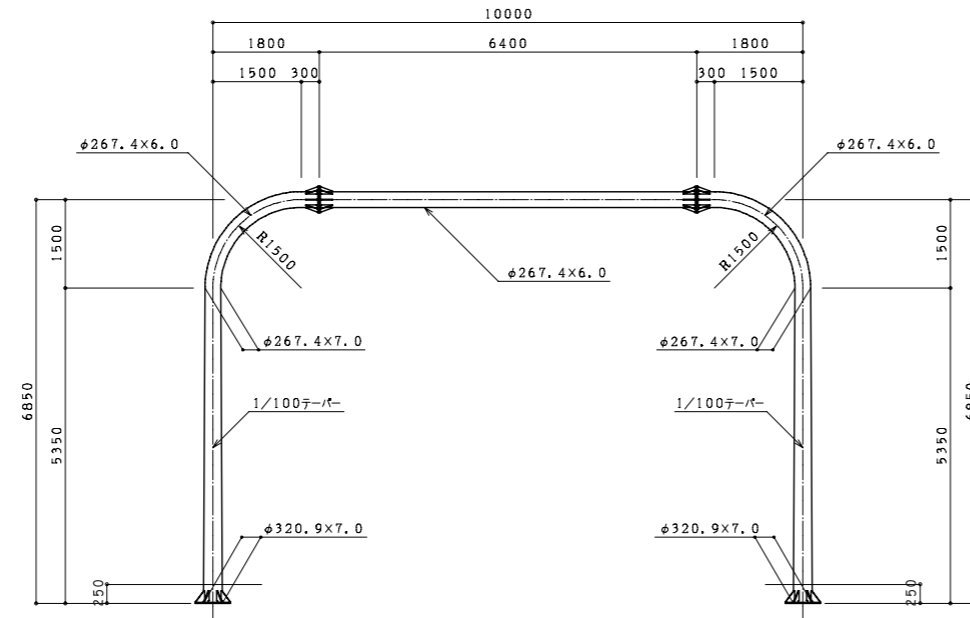
番号	種別	形状寸法 mm	長さ mm	単位質量 kg/m, m2	1個当り質量 kg/piece	員数	質量 kg	備考
1	鋼管	$\phi 267.4 \sim \phi 320.9 \times 7.0$	5350	54.95	271.53	2	543.06	支柱
2	"	$\phi 267.4 \times 6.0$	2655	38.7	102.75	2	205.50	梁
3	"	$\phi 267.4 \times 6.0$	6400	38.7	247.68	1	247.68	"
4	鋼板	PL- 25 × 600 × 600		196.2	70.63	2	141.26	ベース
5	"	PL- 12 × 165 × 200 × 10		94.20	1.65	16	26.40	ベースリブ
6	"	PL- 22 × $\phi 470$		172.7	29.95	4	119.80	フランジ
7	"	PL- 12 × 90 × 200 × 10		94.20	0.94	32	30.08	フランジリブ
8	"	PL- 12 × 200 × 165		94.20	3.11	3	9.33	標識板取付金具
9	ボルト	M 27 × 105 ( 2 N , 2 PW )			1.03	16	16.48	フランジ部
10	"	M 16 × 60 ( 2 N , 2 PW )			0.22	12	2.64	標識板取付金具部
11								
12								
13								
14								
15								
合計							1342.23	kg

アンカーボルト

番号	種別	形状寸法 mm	長さ mm	単位質量 kg/m, m2	1個当り質量 kg/piece	員数	質量 kg	備考
1	丸鋼	$\phi 28$	800	4.83	3.86	16	61.76	ボルト
2	鋼板	FB- 65 × 6	515	3.06	1.58	16	25.28	フレーム
3	ナット	M 27			0.16	48	7.68	
4	ワッシャ	M 27			0.04	16	0.64	
5	ナット	M 27			-	16	-	ネジ込式
合計							95.36	kg



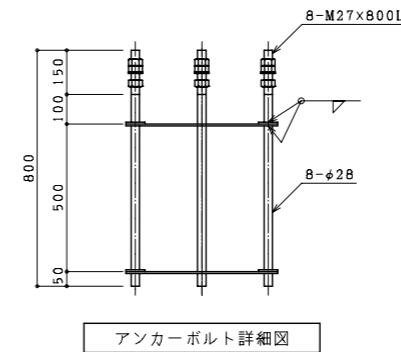
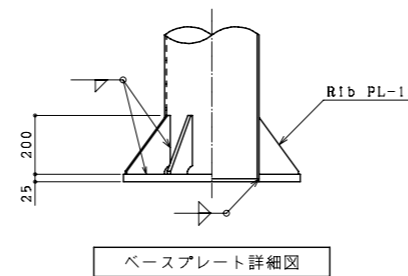
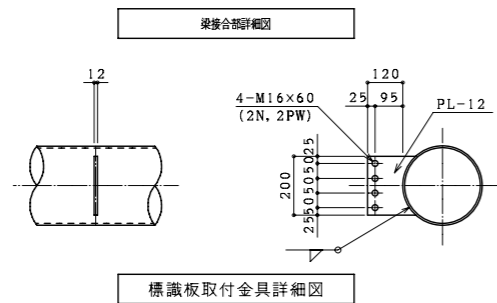
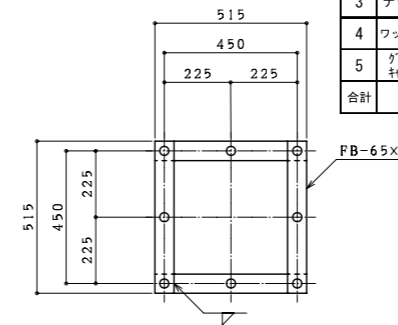
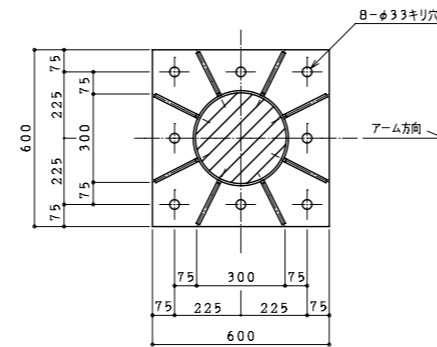
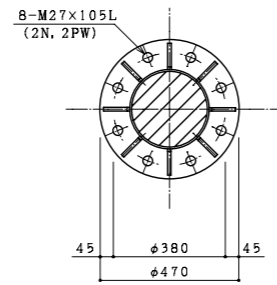
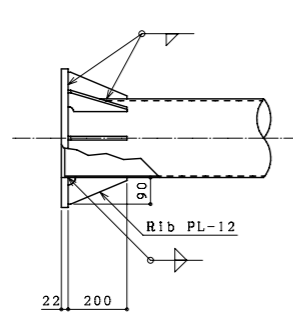
構造図 門型式 (オーバーヘッド式) 単管型 [タイプC]	
型式	C-10-10



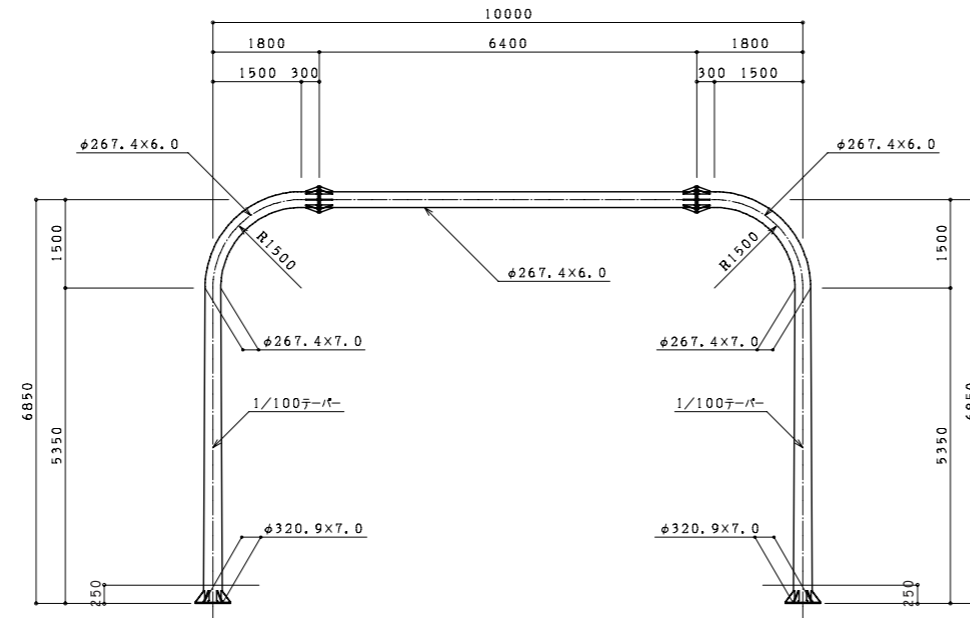
番号	種別	形状寸法 mm	長さ mm	単位質量 kg/m, m2	1個当り質量 kg/piece	員数	質量 kg	備考
1	鋼管	$\phi 267.4 \sim \phi 320.9 \times 7.0$	5350	54.95	271.53	2	543.06	支柱
2	"	$\phi 267.4 \times 6.0$	2655	38.7	102.75	2	205.50	梁
3	"	$\phi 267.4 \times 6.0$	6400	38.7	247.68	1	247.68	"
4	鋼板	PL- 25 × 600 × 600		196.2	70.63	2	141.26	ベース
5	"	PL- 12 × 165 × 200 × 10		94.20	1.65	16	26.40	ベースリブ
6	"	PL- 22 × $\phi 470$		172.7	29.95	4	119.80	フランジ
7	"	PL- 12 × 90 × 200 × 10		94.20	0.94	32	30.08	フランジリブ
8	"	PL- 12 × 200 × 165		94.20	3.11	3	9.33	標識板取付金具
9	ボルト	M 27 × 105 ( 2 N , 2 PW )			1.03	16	16.48	フランジ部
10	"	M 16 × 60 ( 2 N , 2 PW )			0.22	12	2.64	標識板取付金具部
11								
12								
13								
14								
15								
合計							1342.23 kg	

アンカーボルト

番号	種別	形状寸法 mm	長さ mm	単位質量 kg/m, m2	1個当り質量 kg/piece	員数	質量 kg	備考
1	丸鋼	$\phi 28$	800	4.83	3.86	16	61.76	ボルト
2	鋼板	FB- 65 × 6	515	3.06	1.58	16	25.28	フレーム
3	ナット	M 27			0.16	48	7.68	
4	ワッシャ	M 27			0.04	16	0.64	
5	ナット	M 27			-	16	-	ネジ込式
合計							95.36 kg	



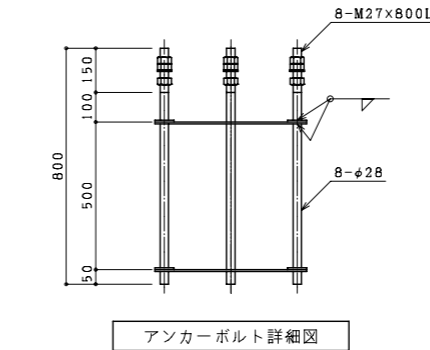
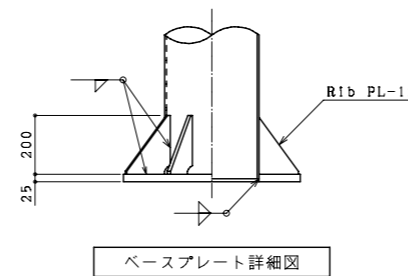
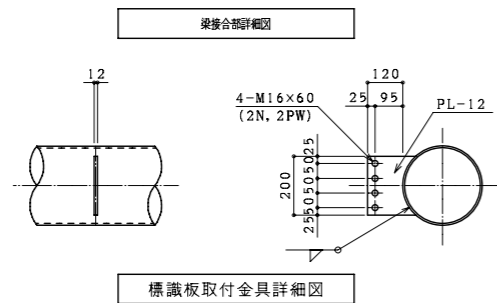
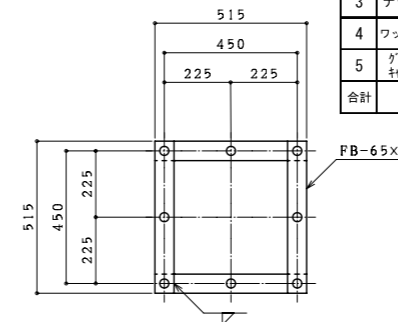
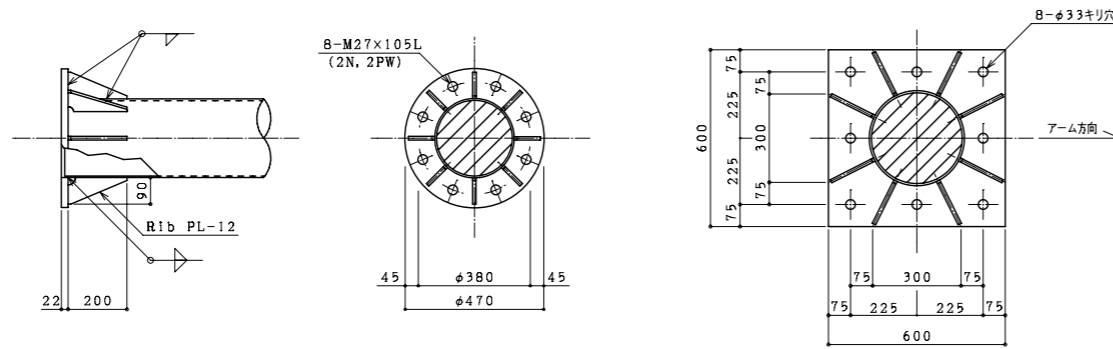
構造図 門型式 (オーバーヘッド式) 単管型 [タイプC]	
型式	C-10-12



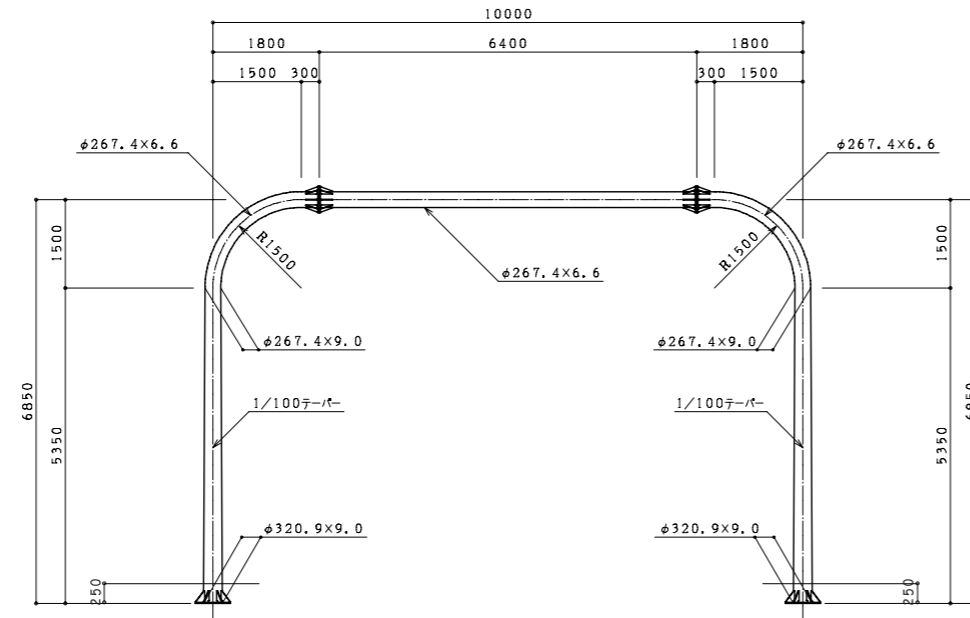
番号	種別	形状寸法 mm	長さ mm	単位質量 kg/m, m <sup>2</sup>	1個当り質量 kg/piece	員数	質量 kg	備考
1	鋼管	φ 267.4 ~ φ 320.9 × 7.0	5350	54.95	271.53	2	543.06	支柱
2	"	φ 267.4 × 6.0	2655	38.7	102.75	2	205.50	梁
3	"	φ 267.4 × 6.0	6400	38.7	247.68	1	247.68	"
4	鋼板	PL- 25 × 600 × 600		196.2	70.63	2	141.26	ベース
5	"	PL- 12 × 165 × 200 × 10		94.20	1.65	16	26.40	ベースリブ
6	"	PL- 22 × φ 470		172.7	29.95	4	119.80	フランジ
7	"	PL- 12 × 90 × 200 × 10		94.20	0.94	32	30.08	フランジリブ
8	"	PL- 12 × 200 × 165		94.20	3.11	4	12.44	標識板取付金具
9	ボルト	M 27 × 105 ( 2 N , 2 PW )			1.03	16	16.48	フランジ部
10	"	M 16 × 60 ( 2 N , 2 PW )			0.22	16	3.52	標識板取付金具部
11								
12								
13								
14								
15								
合計							1346.22	kg

アンカーボルト

番号	種別	形状寸法 mm	長さ mm	単位質量 kg/m, m <sup>2</sup>	1個当り質量 kg/piece	員数	質量 kg	備考
1	丸鋼	φ 28	800	4.83	3.86	16	61.76	ボルト
2	鋼板	FB- 65 × 6	515	3.06	1.58	16	25.28	フレーム
3	ナット	M 27			0.16	48	7.68	
4	ワッシャ	M 27			0.04	16	0.64	
5	ナット	M 27			-	16	-	ネジ込式
合計							95.36	kg



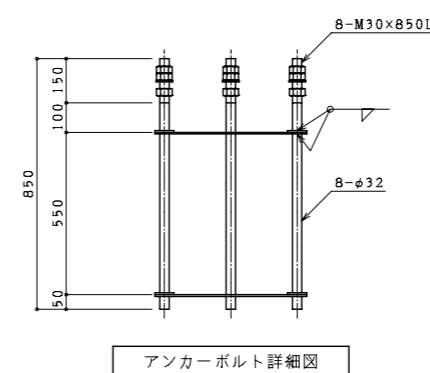
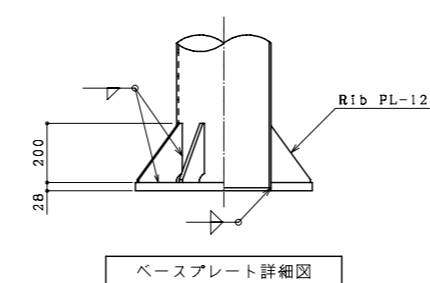
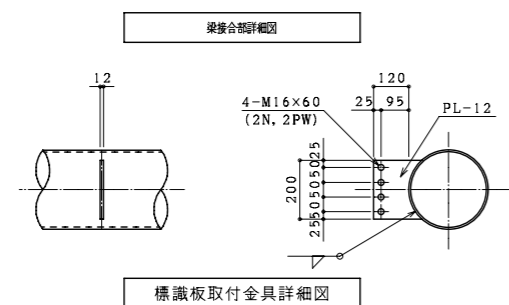
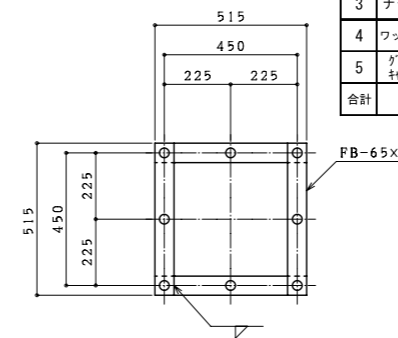
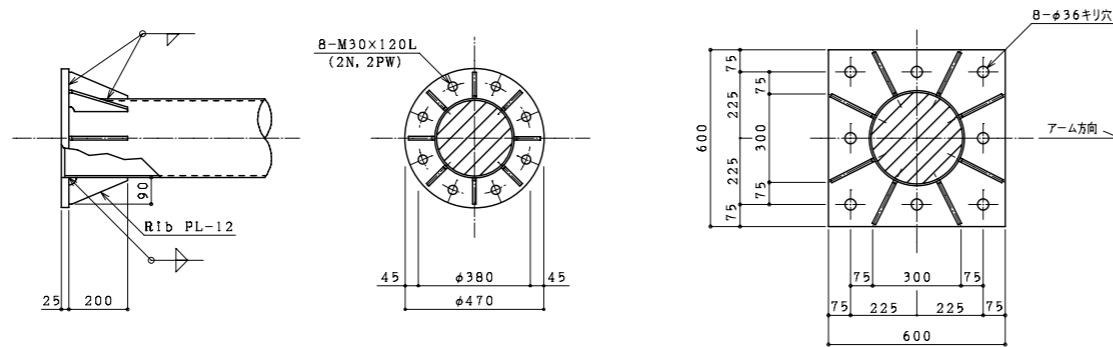
構造図 門型式 (オーバーヘッド式) 単管型 [タイプC]	
型式	C-10-14



番号	種別	形状寸法 mm	長さ mm	単位質量 kg/m, m2	1個当り質量 kg/piece	員数	質量 kg	備考
1	鋼管	φ 267.4 ~ φ 320.9 × 9.0	5350	70.65	349.11	2	698.22	支柱
2	"	φ 267.4 × 6.6	2655	42.4	112.57	2	225.14	梁
3	"	φ 267.4 × 6.6	6400	42.4	271.36	1	271.36	"
4	鋼板	PL- 28 × 600 × 600		219.8	79.13	2	158.26	ベース
5	"	PL- 12 × 165 × 200 × 10		94.20	1.65	16	26.40	ベースリブ
6	"	PL- 25 × φ 470		196.2	34.02	4	136.08	フランジ
7	"	PL- 12 × 90 × 200 × 10		94.20	0.94	32	30.08	フランジリブ
8	"	PL- 12 × 200 × 165		94.20	3.11	4	12.44	標識板取付金具
9	ボルト	M 30 × 120 ( 2 N , 2 PW )			1.44	16	23.04	フランジ部
10	"	M 16 × 60 ( 2 N , 2 PW )			0.22	16	3.52	標識板取付金具部
11								
12								
13								
14								
15								
合計							1584.54	kg

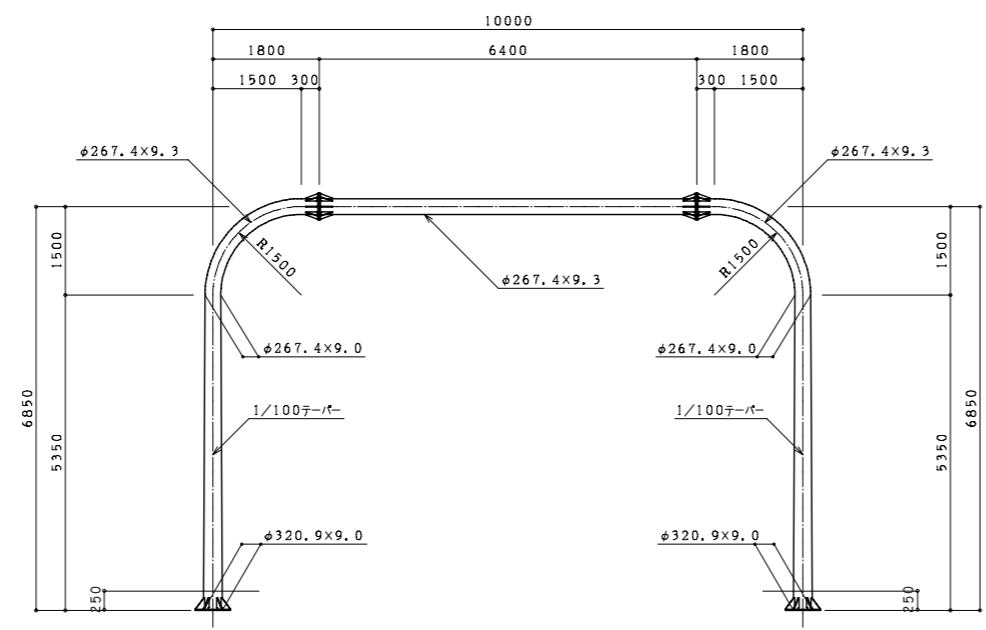
アンカーボルト

番号	種別	形状寸法 mm	長さ mm	単位質量 kg/m, m2	1個当り質量 kg/piece	員数	質量 kg	備考
1	丸鋼	φ 32	850	6.31	5.36	16	85.76	ボルト
2	鋼板	FB- 65 × 6	515	3.06	1.58	16	25.28	フレーム
3	ナット	M 30			0.22	48	10.56	
4	ワッシャ	M 30			0.06	16	0.96	
5	ナット	M 30			-	16	-	ネジ込式
合計							122.56	kg



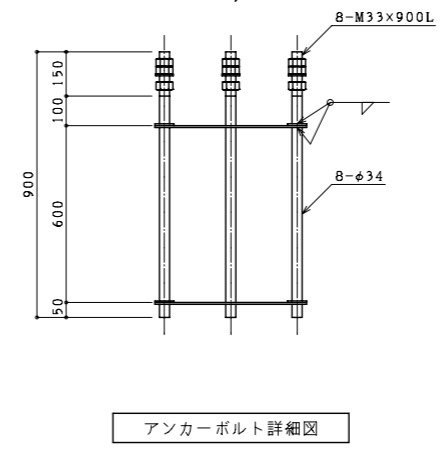
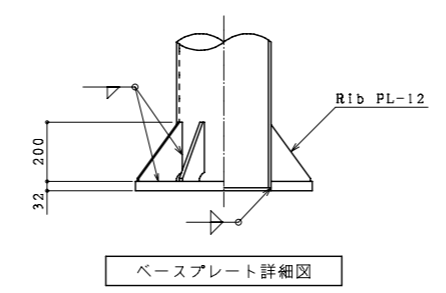
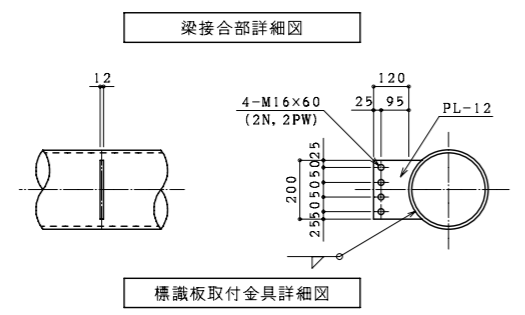
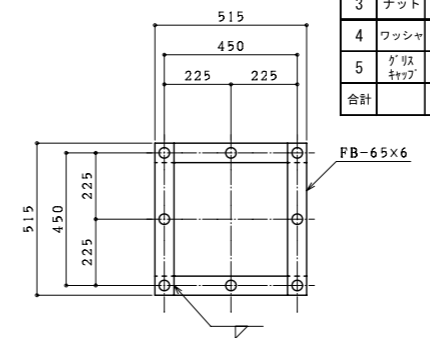
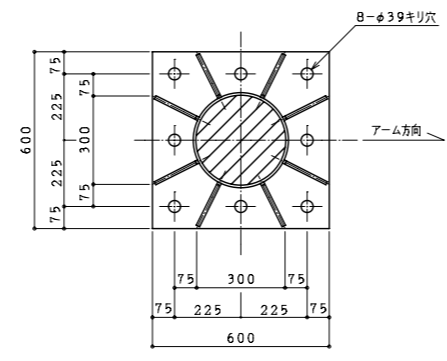
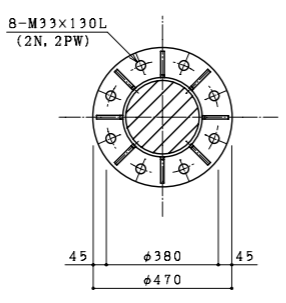
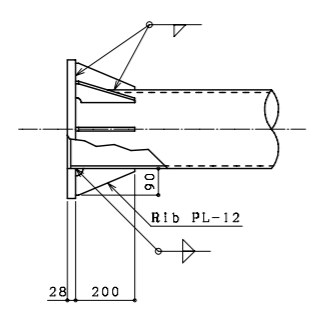


構造図 門型式 (オーバーヘッド式) 単管型 [タイプC]	
型式	C-10-16

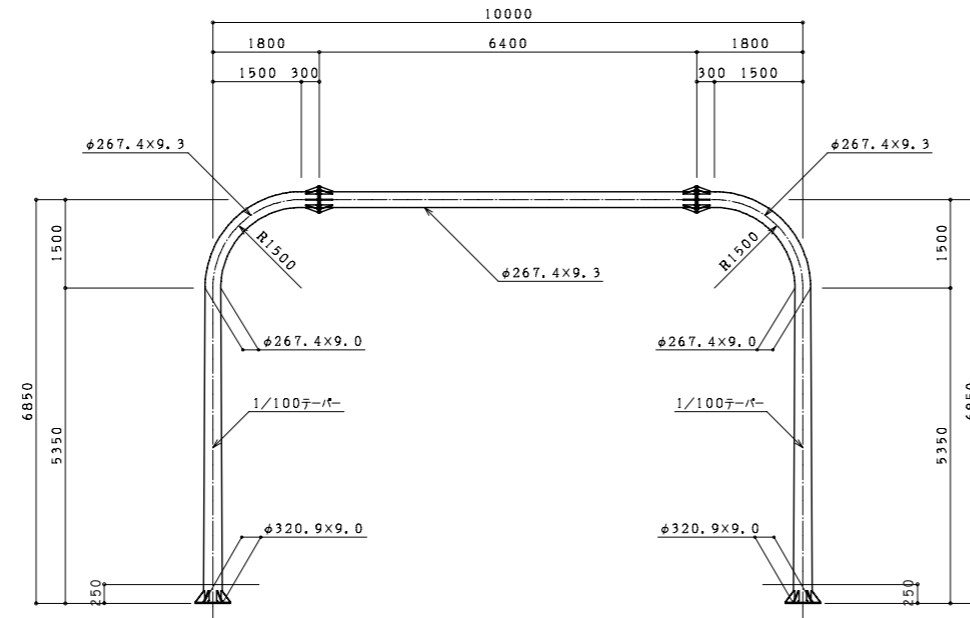


番号	種別	形状寸法 mm	長さ mm	単位質量 kg/m, m2	1個当り質量 kg/piece	員数	質量 kg	備考
1	鋼管	φ 267.4 ~ φ 320.9 × 9.0	5350	70.65	349.11	2	698.22	支柱
2	"	φ 267.4 × 9.3	2655	59.2	157.18	2	314.36	梁
3	"	φ 267.4 × 9.3	6400	59.2	378.88	1	378.88	"
4	鋼板	PL- 32 × 600 × 600		251.2	90.43	2	180.86	ベース
5	"	PL- 12 × 165 × 200 × 10		94.20	1.65	16	26.40	ベースリブ
6	"	PL- 28 × φ 470		219.8	38.11	4	152.44	フランジ
7	"	PL- 12 × 90 × 200 × 10		94.20	0.94	32	30.08	フランジリブ
8	"	PL- 12 × 200 × 165		94.20	3.11	5	15.55	標識板取付金具
9	ボルト	M 33 × 130 ( 2 N , 2 PW )			1.90	16	30.40	フランジ部
10	"	M 16 × 60 ( 2 N , 2 PW )			0.22	20	4.40	標識板取付金具部
11								
12								
13								
14								
15								
合計							1831.59	kg

番号	種別	形状寸法 mm	長さ mm	単位質量 kg/m, m2	1個当り質量 kg/piece	員数	質量 kg	備考
1	丸鋼	φ 34	900	7.13	6.42	16	102.72	ボルト
2	鋼板	FB- 65 × 6	515	3.06	1.58	16	25.28	フレーム
3	ナット	M 33			0.28	48	13.44	
4	ワッシャ	M 33			0.09	16	1.44	
5	ナット ワッシャ	M 33			-	16	-	ネジ込式
合計							142.88	kg

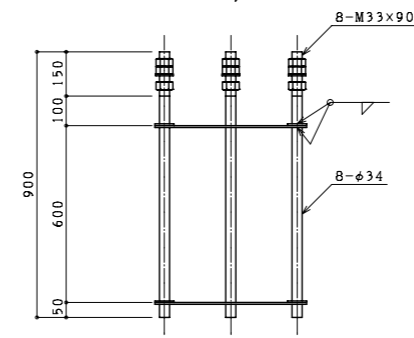
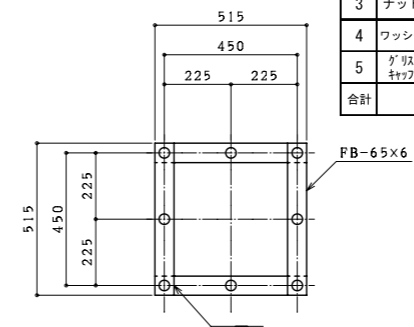
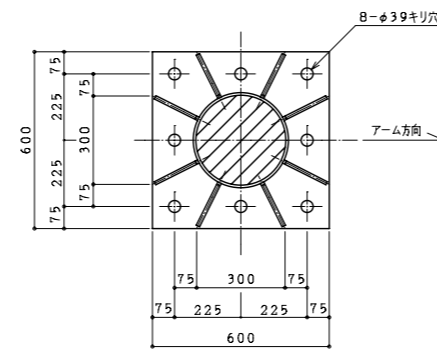
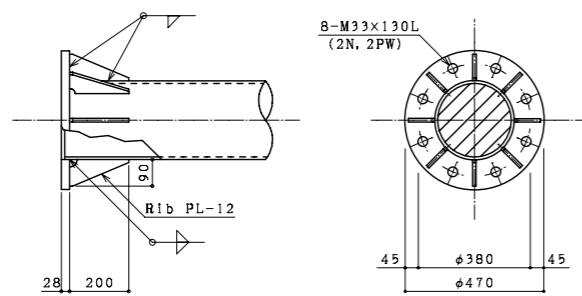


構造図 門型式 (オーバーヘッド式) 単管型 [タイプC]	
型式	C-10-18

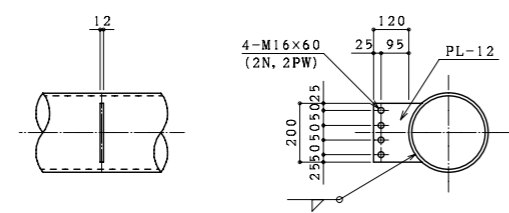


番号	種別	形状寸法 mm	長さ mm	単位質量 kg/m, m2	1個当り質量 kg/piece	員数	質量 kg	備考
1	鋼管	φ 267.4 ~ φ 320.9 × 9.0	5350	70.65	349.11	2	698.22	支柱
2	"	φ 267.4 × 9.3	2655	59.2	157.18	2	314.36	梁
3	"	φ 267.4 × 9.3	6400	59.2	378.88	1	378.88	"
4	鋼板	PL- 32 × 600 × 600		251.2	90.43	2	180.86	ベース
5	"	PL- 12 × 165 × 200 × 10		94.20	1.65	16	26.40	ベースリブ
6	"	PL- 28 × φ 470		219.8	38.11	4	152.44	フランジ
7	"	PL- 12 × 90 × 200 × 10		94.20	0.94	32	30.08	フランジリブ
8	"	PL- 12 × 200 × 165		94.20	3.11	6	18.66	標識板取付金具
9	ボルト	M 33 × 130 ( 2 N , 2 PW )			1.90	16	30.40	フランジ部
10	"	M 16 × 60 ( 2 N , 2 PW )			0.22	24	5.28	標識板取付金具部
11								
12								
13								
14								
15								
合計							1835.58	kg

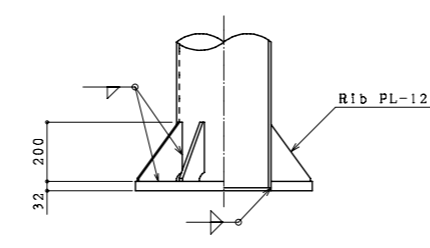
番号	種別	形状寸法 mm	長さ mm	単位質量 kg/m, m2	1個当り質量 kg/piece	員数	質量 kg	備考
1	丸鋼	φ 34	900	7.13	6.42	16	102.72	ボルト
2	鋼板	FB- 65 × 6	515	3.06	1.58	16	25.28	フレーム
3	ナット	M 33			0.28	48	13.44	
4	ワッシャ	M 33			0.09	16	1.44	
5	ナット ワッシャ	M 33			-	16	-	ネジ込式
合計							142.88	kg



梁接合部詳細図



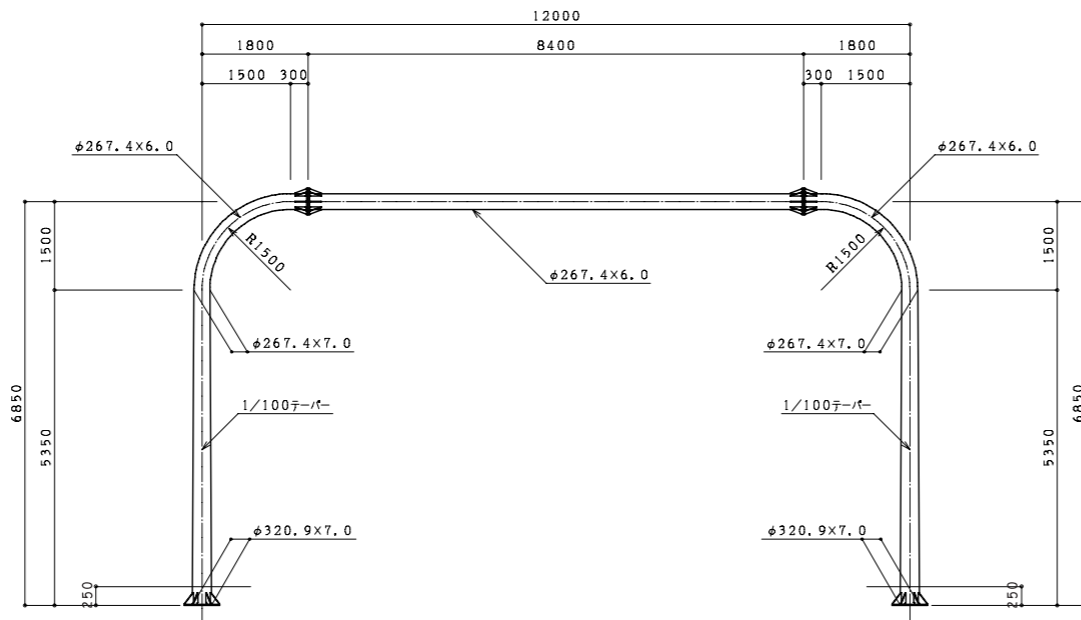
標識板取付金具詳細図



ベースプレート詳細図

アンカーボルト詳細図

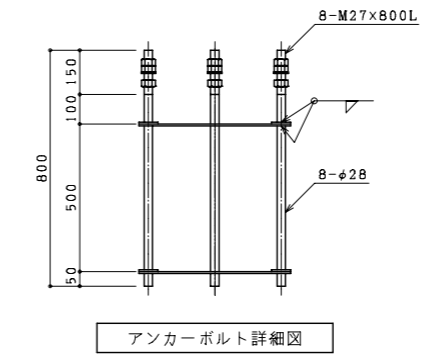
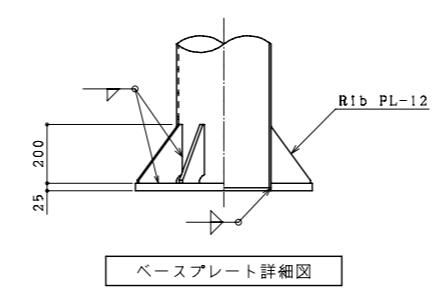
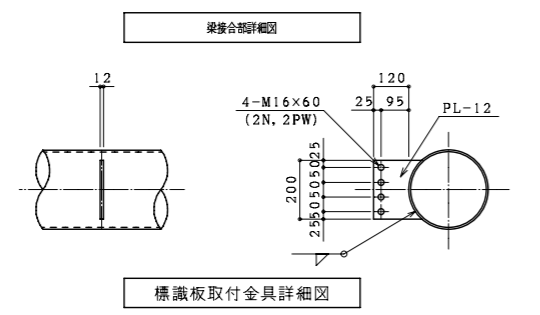
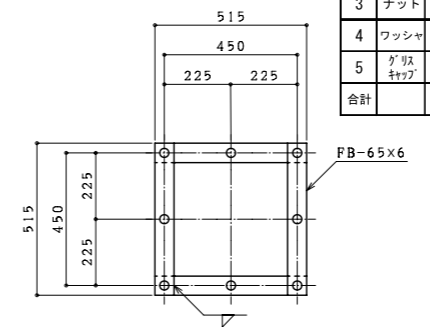
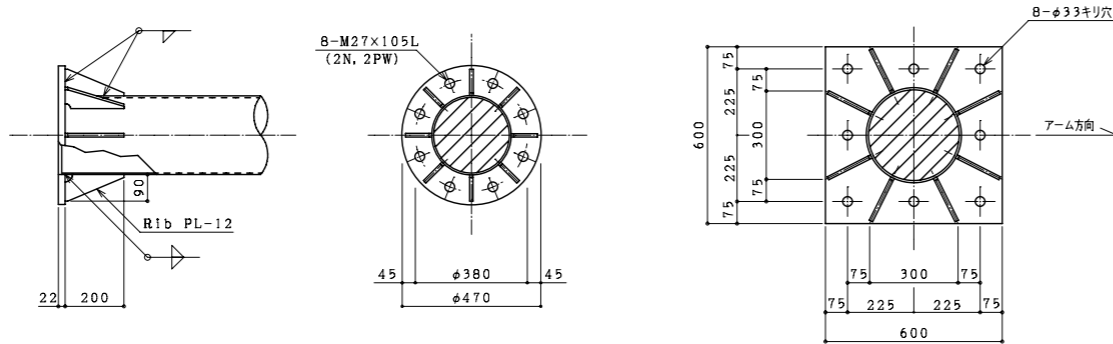
構造図 門型式 (オーバーヘッド式) 単管型 [タイプC]	
型式	C-12-08



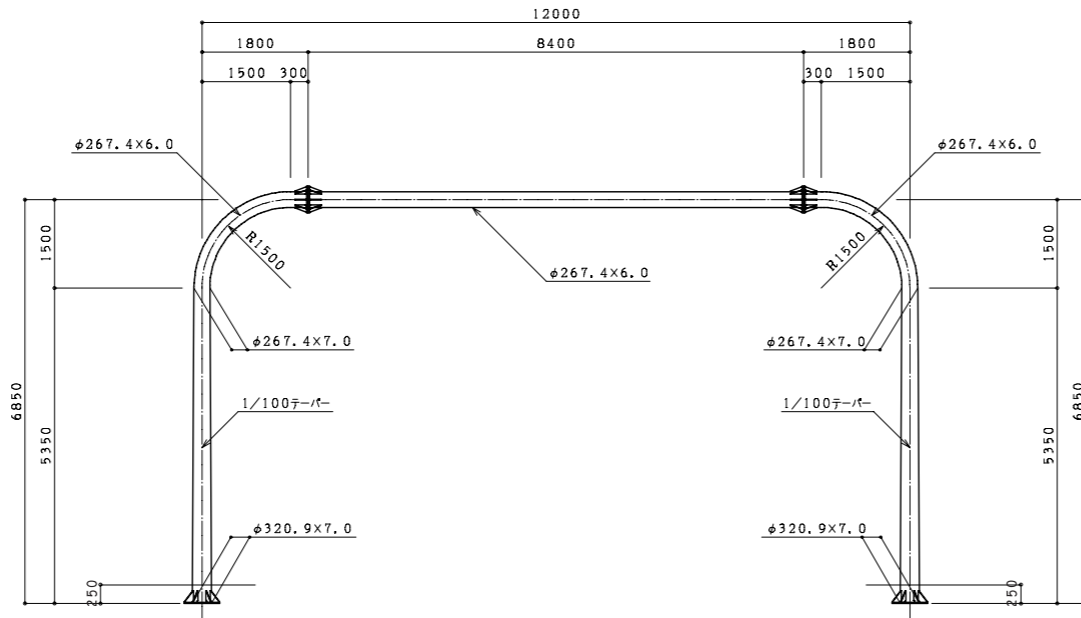
番号	種別	形状寸法 mm	長さ mm	単位質量 kg/m, m <sup>2</sup>	1個当り質量 kg/piece	員数	質量 kg	備考
1	鋼管	φ 267.4 ~ φ 320.9 × 7.0	5350	54.95	271.53	2	543.06	支柱
2	"	φ 267.4 × 6.0	2655	38.7	102.75	2	205.50	梁
3	"	φ 267.4 × 6.0	8400	38.7	325.08	1	325.08	"
4	鋼板	PL- 25 × 600 × 600		196.2	70.63	2	141.26	ベース
5	"	PL- 12 × 165 × 200 × 10		94.20	1.65	16	26.40	ベースリブ
6	"	PL- 22 × φ 470		172.7	29.95	4	119.80	フランジ
7	"	PL- 12 × 90 × 200 × 10		94.20	0.94	32	30.08	フランジリブ
8	"	PL- 12 × 200 × 165		94.20	3.11	3	9.33	標識板取付金具
9	ボルト	M 27 × 105 ( 2 N , 2 PW )				16	16.48	フランジ部
10	"	M 16 × 60 ( 2 N , 2 PW )				12	2.64	標識板取付金具部
11								
12								
13								
14								
15								
合計							1419.63	kg

アンカーボルト

番号	種別	形状寸法 mm	長さ mm	単位質量 kg/m, m <sup>2</sup>	1個当り質量 kg/piece	員数	質量 kg	備考
1	丸鋼	φ 28	800	4.83	3.86	16	61.76	ボルト
2	鋼板	FB- 65 × 6	515	3.06	1.58	16	25.28	フレーム
3	ナット	M 27			0.16	48	7.68	
4	ワッシャ	M 27			0.04	16	0.64	
5	ナット	M 27			-	16	-	ネジ込式
合計							95.36	kg



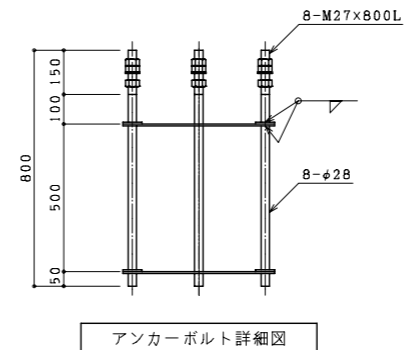
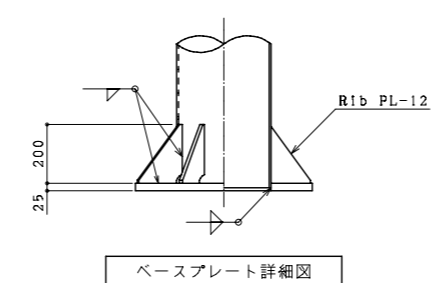
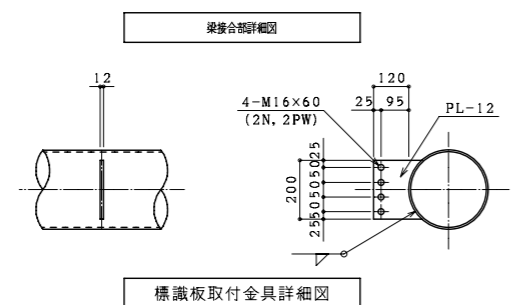
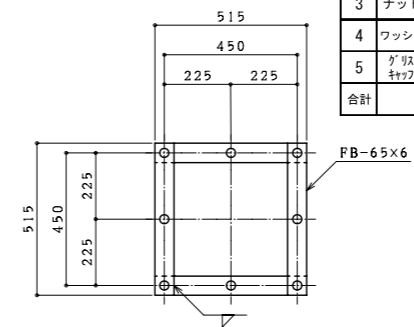
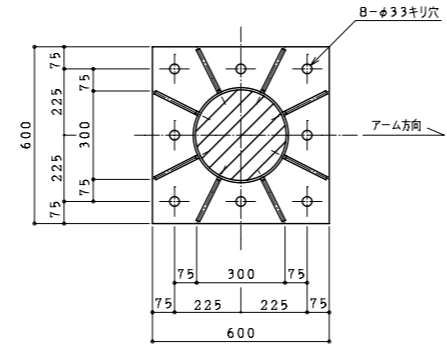
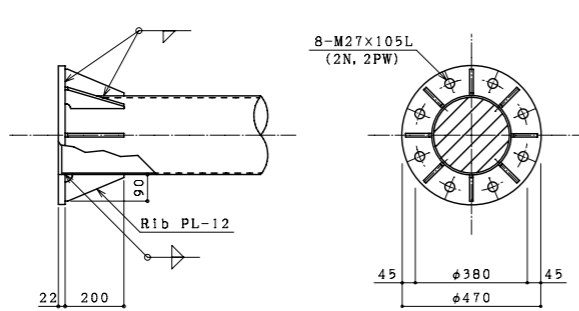
構造図 門型式 (オーバーヘッド式) 単管型 [タイプC]	
型式	C-12-10



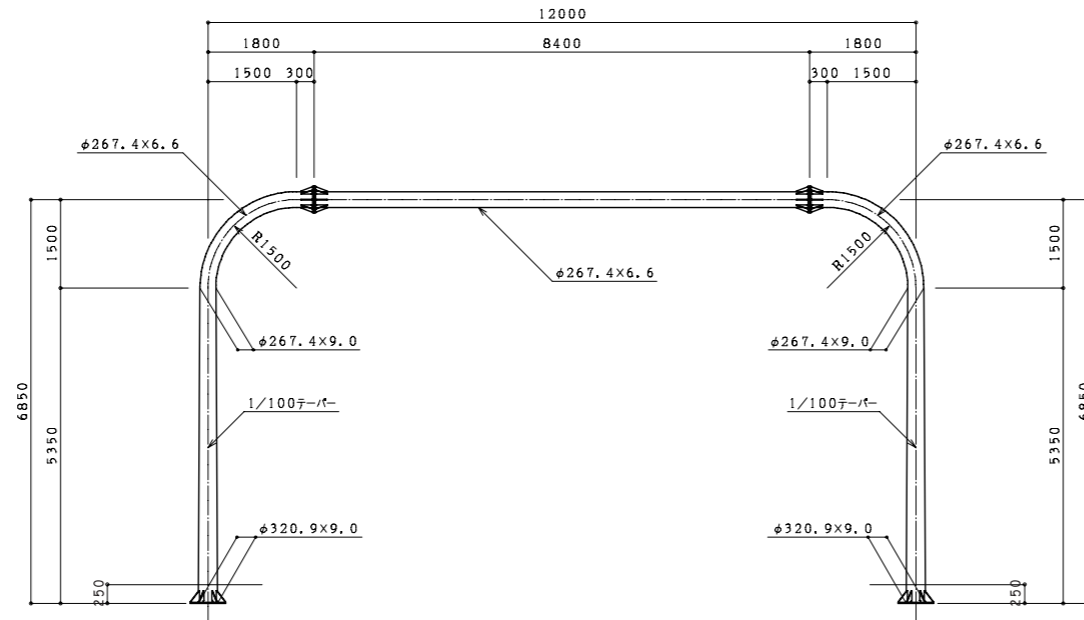
番号	種別	形状寸法 mm	長さ mm	単位質量 kg/m, m2	1個当り質量 kg/piece	員数	質量 kg	備考
1	鋼管	φ 267.4 ~ φ 320.9 × 7.0	5350	54.95	271.53	2	543.06	支柱
2	"	φ 267.4 × 6.0	2655	38.7	102.75	2	205.50	梁
3	"	φ 267.4 × 6.0	8400	38.7	325.08	1	325.08	"
4	鋼板	PL- 25 × 600 × 600		196.2	70.63	2	141.26	ベース
5	"	PL- 12 × 165 × 200 × 10		94.20	1.65	16	26.40	ベースリブ
6	"	PL- 22 × φ 470		172.7	29.95	4	119.80	フランジ
7	"	PL- 12 × 90 × 200 × 10		94.20	0.94	32	30.08	フランジリブ
8	"	PL- 12 × 200 × 165		94.20	3.11	3	9.33	標識板取付金具
9	ボルト	M 27 × 105 ( 2 N , 2 PW )				16	16.48	フランジ部
10	"	M 16 × 60 ( 2 N , 2 PW )				12	2.64	標識板取付金具部
11								
12								
13								
14								
15								
合計							1419.63 kg	

アンカーボルト

番号	種別	形状寸法 mm	長さ mm	単位質量 kg/m, m2	1個当り質量 kg/piece	員数	質量 kg	備考
1	丸鋼	φ 28	800	4.83	3.86	16	61.76	ボルト
2	鋼板	FB- 65 × 6	515	3.06	1.58	16	25.28	フレーム
3	ナット	M 27			0.16	48	7.68	
4	ワッシャ	M 27			0.04	16	0.64	
5	ワッシャ	M 27			-	16	-	ネジ込式
合計							95.36 kg	



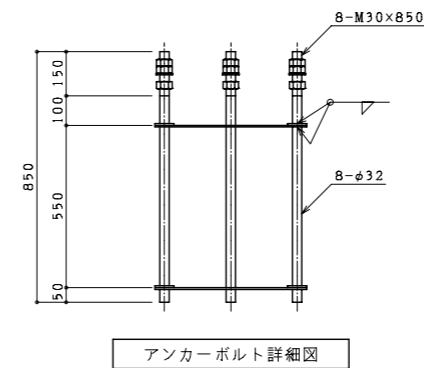
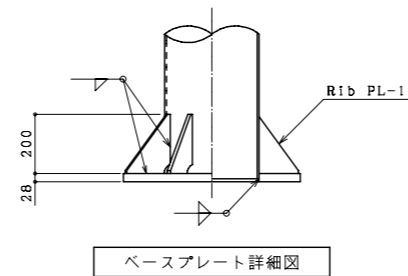
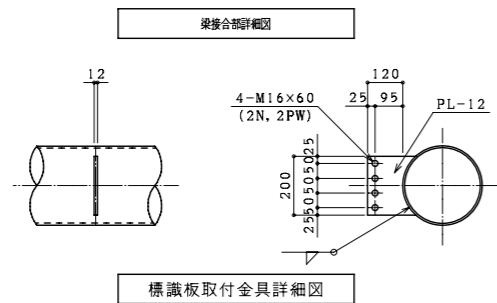
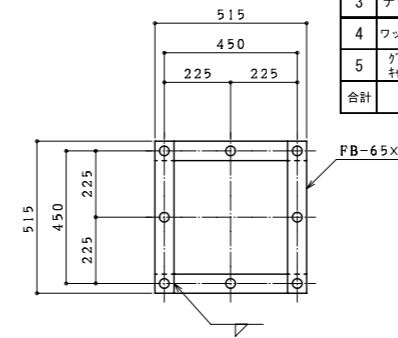
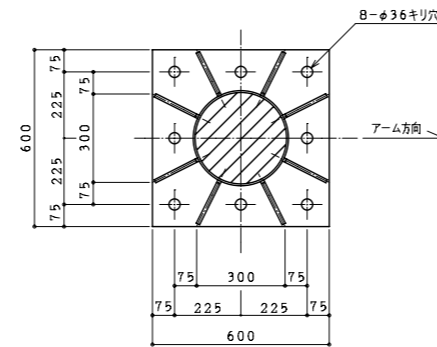
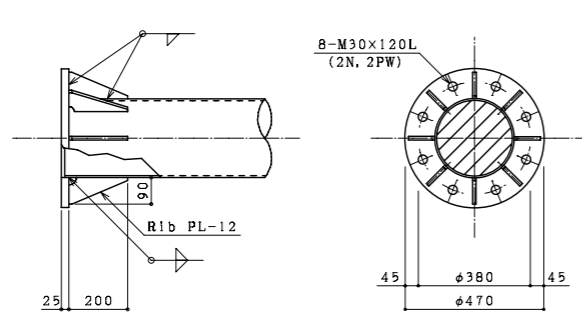
構造図 門型式 (オーバーヘッド式) 単管型 [タイプC]	
型式	C-12-12



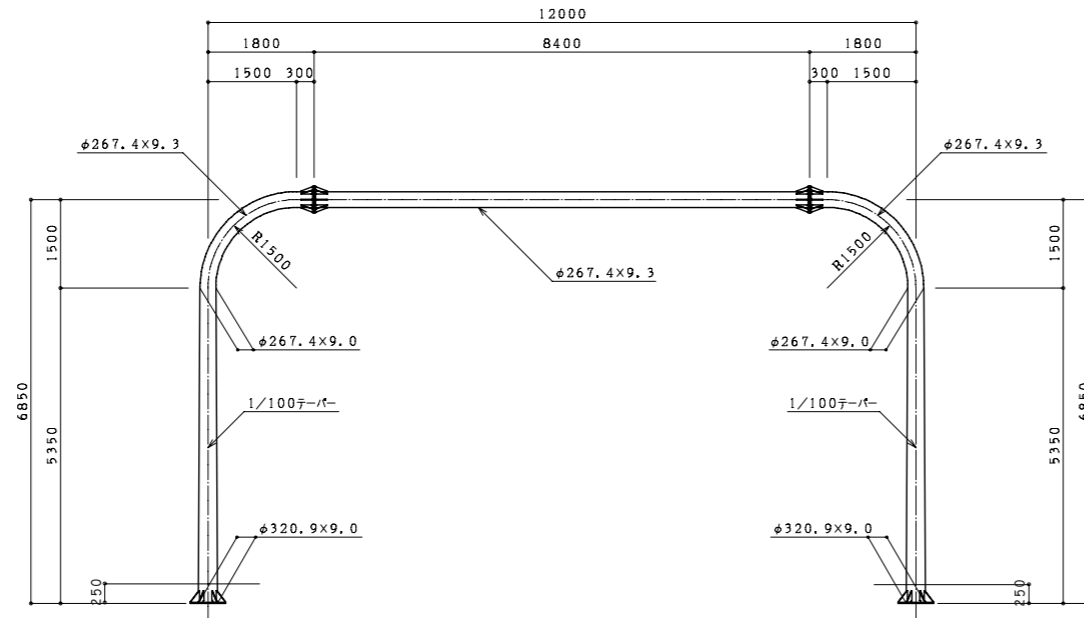
番号	種別	形状寸法 mm	長さ mm	単位質量 kg/m, m <sup>2</sup>	1個当り質量 kg/piece	員数	質量 kg	備考
1	鋼管	φ 267.4 ~ φ 320.9 × 9.0	5350	70.65	349.11	2	698.22	支柱
2	"	φ 267.4 × 6.6	2655	42.4	112.57	2	225.14	梁
3	"	φ 267.4 × 6.6	8400	42.4	356.16	1	356.16	"
4	鋼板	PL- 28 × 600 × 600		219.8	79.13	2	158.26	ベース
5	"	PL- 12 × 165 × 200 × 10		94.20	1.65	16	26.40	ベースリブ
6	"	PL- 25 × φ 470		196.2	34.02	4	136.08	フランジ
7	"	PL- 12 × 90 × 200 × 10		94.20	0.94	32	30.08	フランジリブ
8	"	PL- 12 × 200 × 165		94.20	3.11	4	12.44	標識板取付金具
9	ボルト	M 30 × 120 ( 2 N , 2 PW )			1.44	16	23.04	フランジ部
10	"	M 16 × 60 ( 2 N , 2 PW )			0.22	16	3.52	標識板取付金具部
11								
12								
13								
14								
15								
合計							1669.34	kg

アンカーボルト

番号	種別	形状寸法 mm	長さ mm	単位質量 kg/m, m <sup>2</sup>	1個当り質量 kg/piece	員数	質量 kg	備考
1	丸鋼	φ 32	850	6.31	5.36	16	85.76	ボルト
2	鋼板	FB- 65 × 6	515	3.06	1.58	16	25.28	フレーム
3	ナット	M 30			0.22	48	10.56	
4	ワッシャー	M 30			0.06	16	0.96	
5	ワッシャー	M 30			-	16	-	ネジ込式
合計							122.56	kg

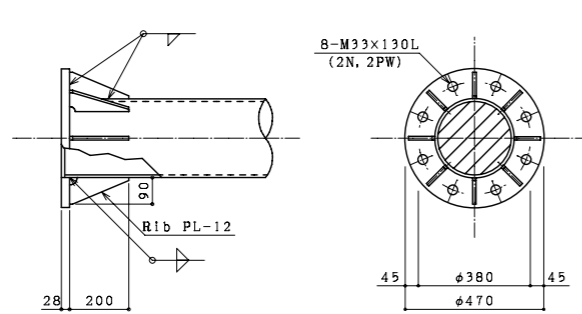


構造図 門型式 (オーバーヘッド式) 単管型 [タイプC]	
型式	C-12-14

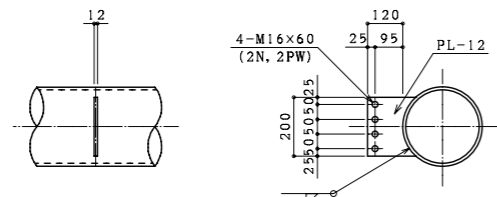


番号	種別	形状寸法 mm	長さ mm	単位質量 kg/m, m2	1個当り質量 kg/piece	員数	質量 kg	備考
1	鋼管	φ 267.4 ~ φ 320.9 × 9.0	5350	70.65	349.11	2	698.22	支柱
2	"	φ 267.4 × 9.3	2655	59.2	157.18	2	314.36	梁
3	"	φ 267.4 × 9.3	8400	59.2	497.28	1	497.28	"
4	鋼板	PL- 32 × 600 × 600		251.2	90.43	2	180.86	ベース
5	"	PL- 12 × 165 × 200 × 10		94.20	1.65	16	26.40	ベースリブ
6	"	PL- 28 × φ 470		219.8	38.11	4	152.44	フランジ
7	"	PL- 12 × 90 × 200 × 10		94.20	0.94	32	30.08	フランジリブ
8	"	PL- 12 × 200 × 165		94.20	3.11	4	12.44	標識板取付金具
9	ボルト	M 33 × 130 ( 2 N , 2 PW )			1.90	16	30.40	フランジ部
10	"	M 16 × 60 ( 2 N , 2 PW )			0.22	16	3.52	標識板取付金具部
11								
12								
13								
14								
15								
合計							1946.00	kg

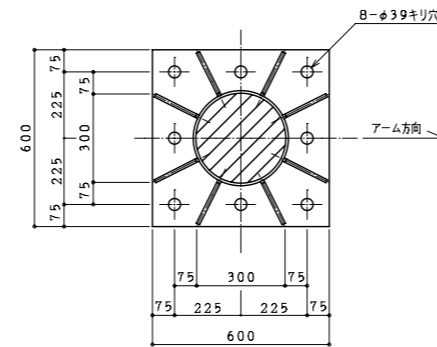
アンカーボルト								
番号	種別	形状寸法 mm	長さ mm	単位質量 kg/m, m2	1個当り質量 kg/piece	員数	質量 kg	備考
1	丸鋼	φ 34	900	7.13	6.42	16	102.72	ボルト
2	鋼板	FB- 65 × 6	515	3.06	1.58	16	25.28	フレーム
3	ナット	M 33			0.28	48	13.44	
4	ワッシャ	M 33			0.09	16	1.44	
5	ナット	M 33			-	16	-	ネジ込式
合計							142.88	kg



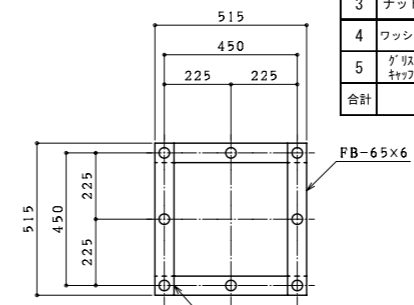
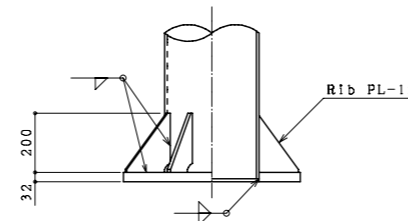
梁接合部詳細図



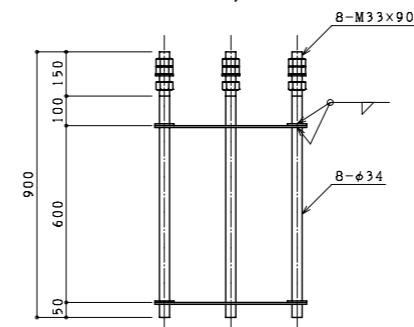
標識板取付金具詳細図



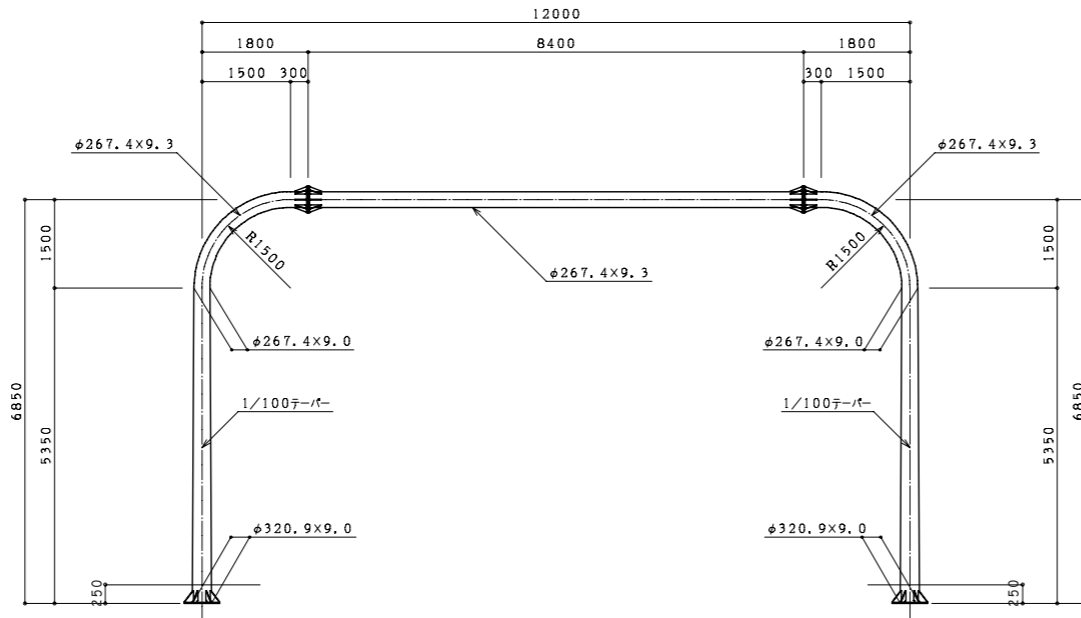
ベースプレート詳細図



アンカーボルト詳細図



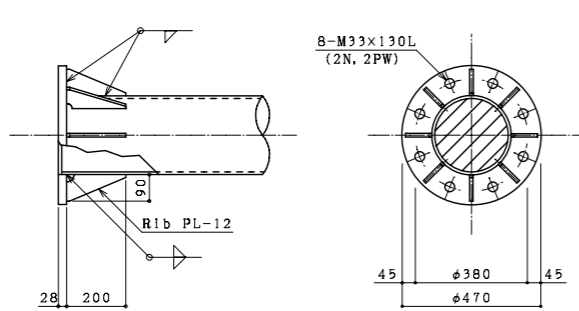
構造図 門型式 (オーバーヘッド式) 単管型 [タイプC]	
型式	C-12-16



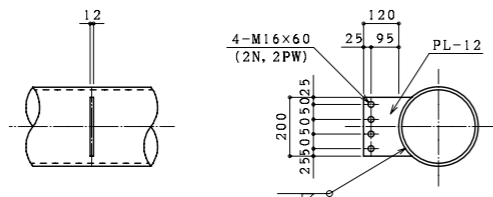
番号	種別	形状寸法 mm	長さ mm	単位質量 kg/m, m2	1個当り質量 kg/piece	員数	質量 kg	備考
1	鋼管	φ 267.4 ~ φ 320.9 × 9.0	5350	70.65	349.11	2	698.22	支柱
2	"	φ 267.4 × 9.3	2655	59.2	157.18	2	314.36	梁
3	"	φ 267.4 × 9.3	8400	59.2	497.28	1	497.28	"
4	鋼板	PL- 32 × 600 × 600		251.2	90.43	2	180.86	ベース
5	"	PL- 12 × 165 × 200 × 10		94.20	1.65	16	26.40	ベースリブ
6	"	PL- 28 × φ 470		219.8	38.11	4	152.44	フランジ
7	"	PL- 12 × 90 × 200 × 10		94.20	0.94	32	30.08	フランジリブ
8	"	PL- 12 × 200 × 165		94.20	3.11	5	15.55	標識板取付金具
9	ボルト	M 33 × 130 ( 2 N , 2 PW )			1.90	16	30.40	フランジ部
10	"	M 16 × 60 ( 2 N , 2 PW )			0.22	20	4.40	標識板取付金具部
11								
12								
13								
14								
15								
合計							1949.99	kg

アンカーボルト

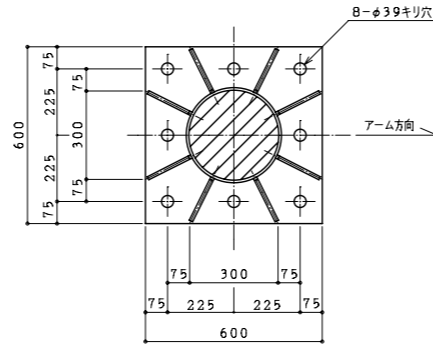
番号	種別	形状寸法 mm	長さ mm	単位質量 kg/m, m2	1個当り質量 kg/piece	員数	質量 kg	備考
1	丸鋼	φ 34	900	7.13	6.42	16	102.72	ボルト
2	鋼板	FB- 65 × 6	515	3.06	1.58	16	25.28	フレーム
3	ナット	M 33			0.28	48	13.44	
4	ワッシャ	M 33			0.09	16	1.44	
5	ナット	M 33			-	16	-	ネジ込式
合計							142.88	kg



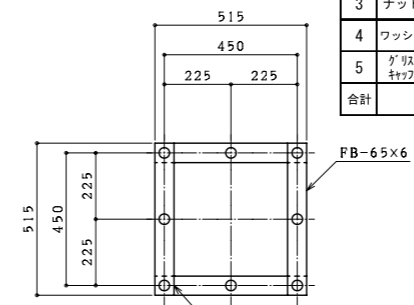
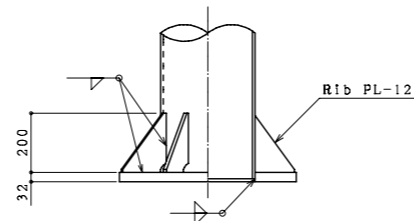
梁接合部詳細図



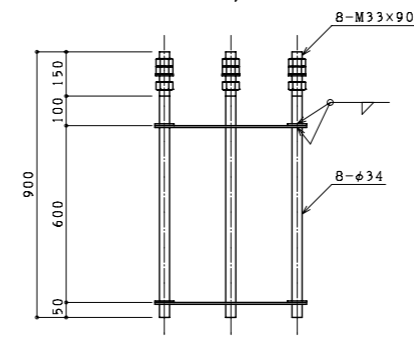
標識板取付金具詳細図



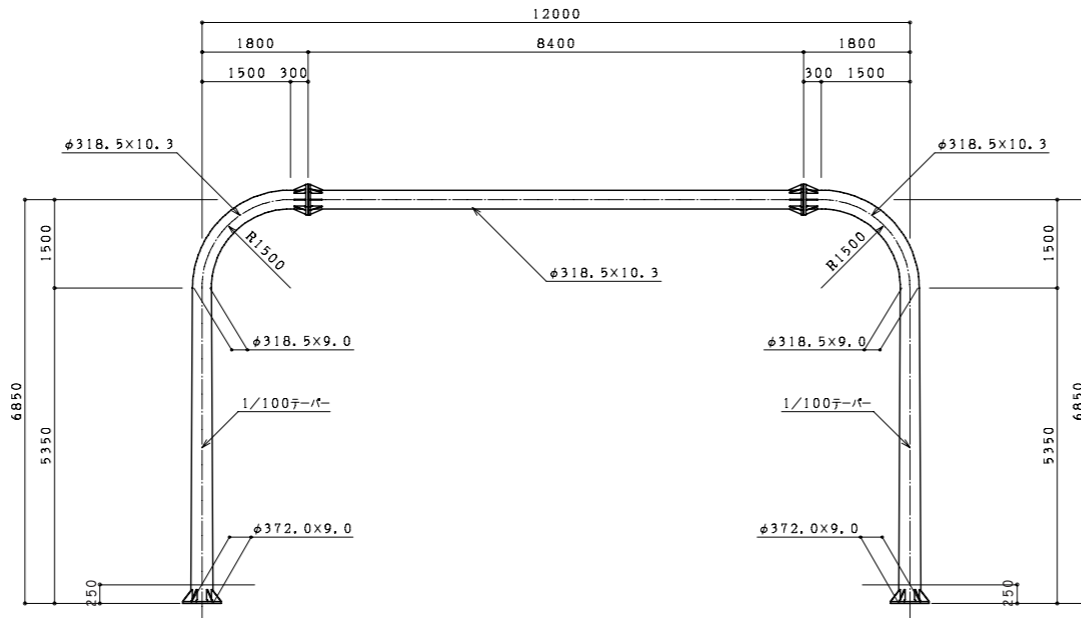
ベースプレート詳細図



アンカーボルト詳細図

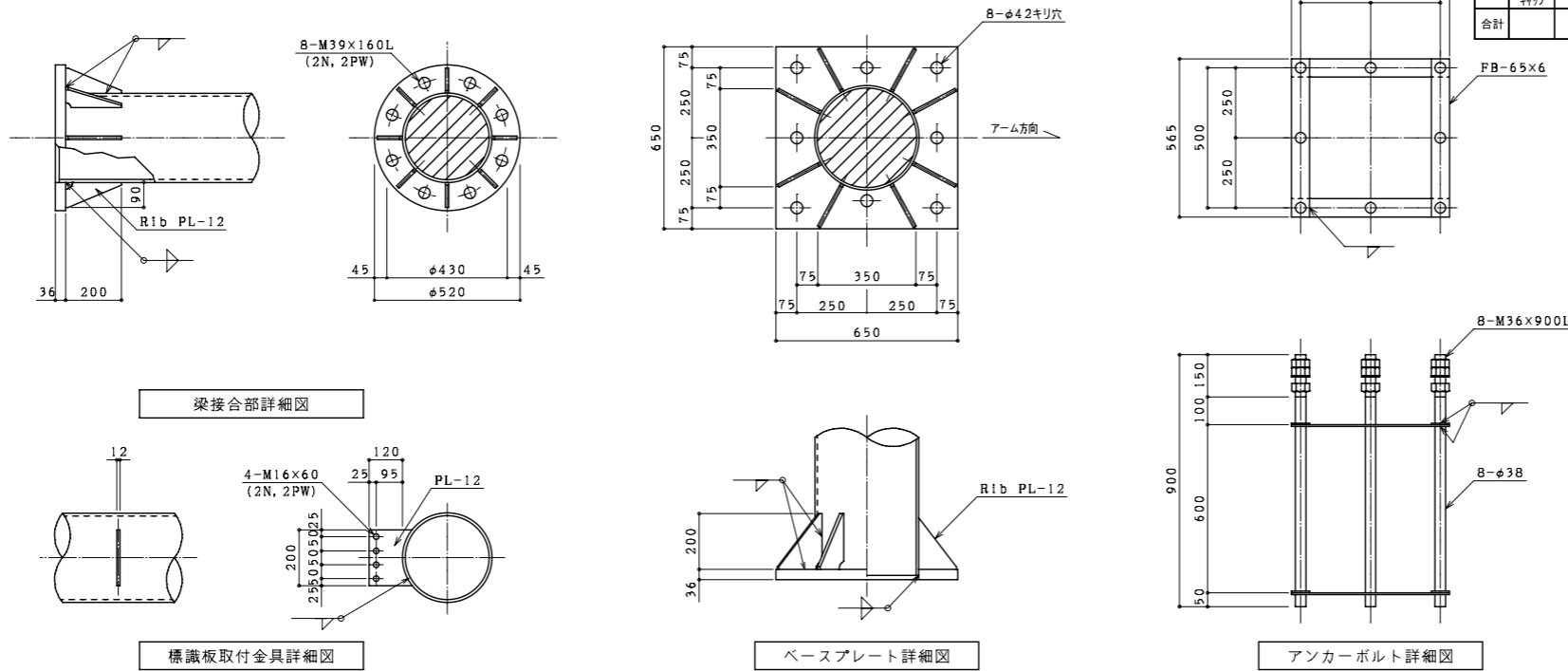


構造図	門型式 (オーバーヘッド式) 単管型 [タイプC]
型式	C-12-18



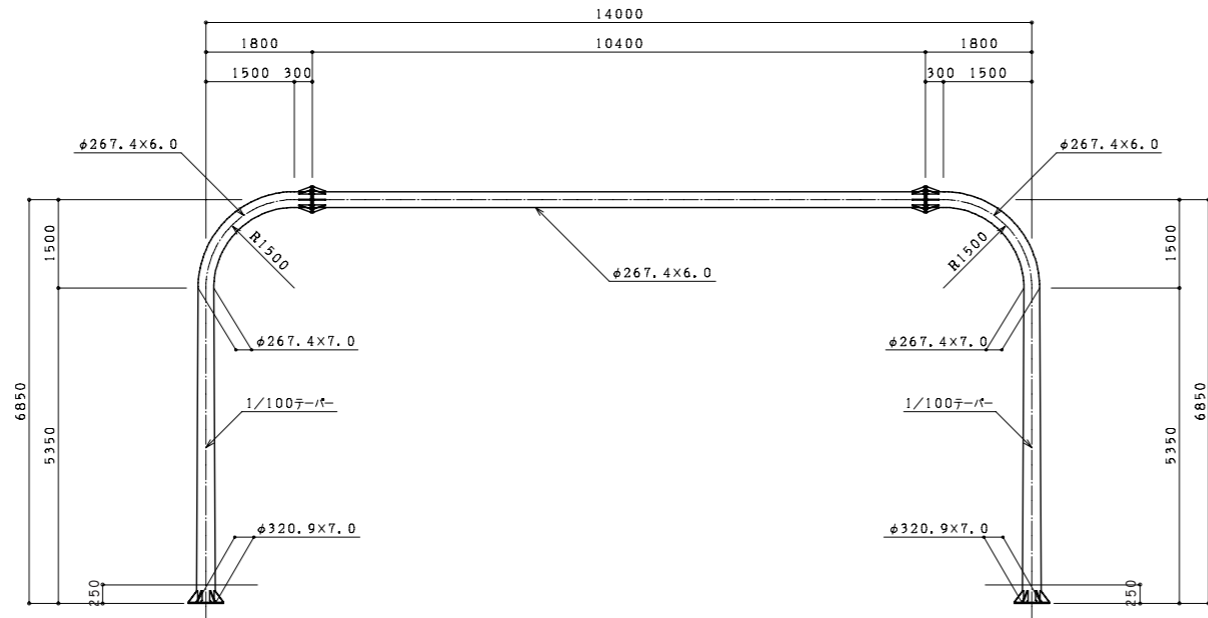
番号	種別	形状寸法 mm	長さ mm	単位質量 kg/m, m2	1個当り質量 kg/piece	員数	質量 kg	備考
1	鋼管	φ 318.5 ~ φ 372.0 × 9.0	5350	70.65	409.76	2	819.52	支柱
2	"	φ 318.5 × 10.3	2655	78.3	207.89	2	415.78	梁
3	"	φ 318.5 × 10.3	8400	78.3	657.72	1	657.72	"
4	鋼板	PL- 36 × 650 × 650		282.6	119.40	2	238.80	ベース
5	"	PL- 12 × 175 × 200 × 10		94.20	1.74	16	27.84	ベースリブ
6	"	PL- 36 × φ 520		282.6	59.99	4	239.96	フランジ
7	"	PL- 12 × 90 × 200 × 10		94.20	0.94	32	30.08	フランジリブ
8	"	PL- 12 × 200 × 155		94.20	2.92	6	17.52	標識板取付金具
9	ボルト	M 39 × 160 ( 2 N , 2 PW )				3.23	51.68	フランジ部
10	"	M 16 × 60 ( 2 N , 2 PW )				0.22	5.28	標識板取付金具部
11								
12								
13								
14								
15								
合計							2504.18	kg

アンカーボルト								
番号	種別	形状寸法 mm	長さ mm	単位質量 kg/m, m2	1個当り質量 kg/piece	員数	質量 kg	備考
1	丸鋼	φ 38	900	8.90	8.01	16	128.16	ボルト
2	鋼板	FB- 65 × 6	565	3.06	1.73	16	27.68	フレーム
3	ナット	M 36			0.38	48	18.24	
4	ワッシャ	M 36			0.10	16	1.60	
5	ナット	M 36			-	16	-	ネジ込式
合計							175.68	kg





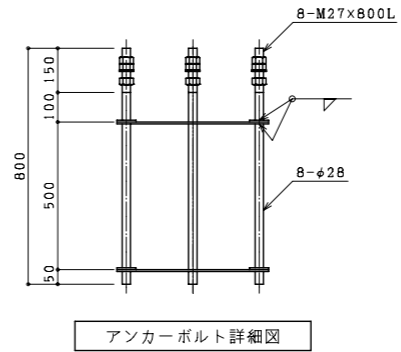
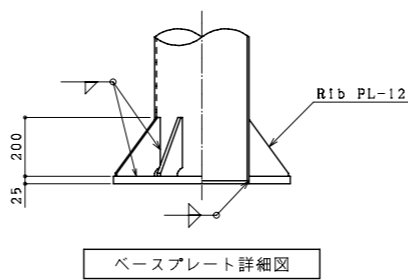
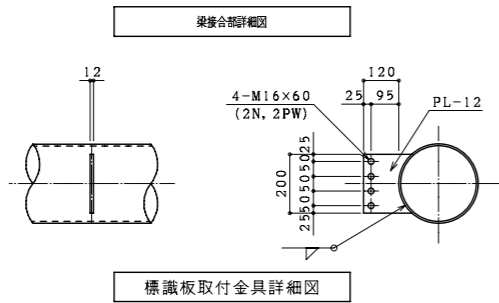
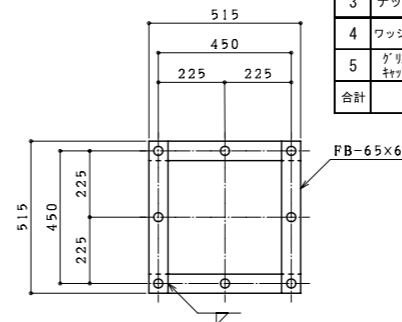
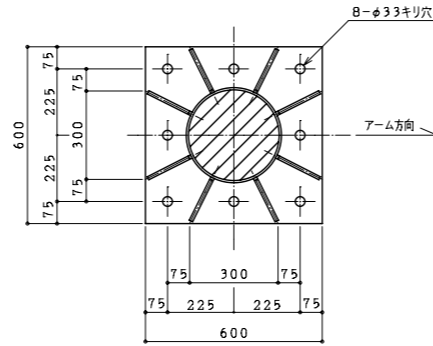
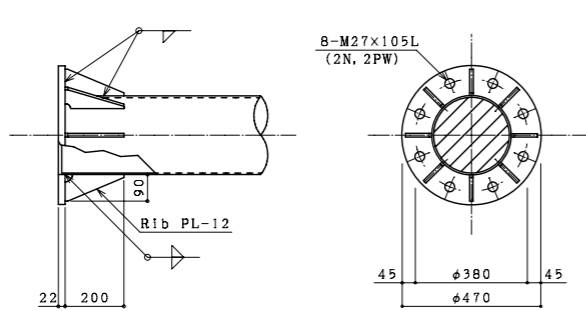
構造図 門型式 (オーバーヘッド式) 単管型 [タイプC]	
型式	C-14-08



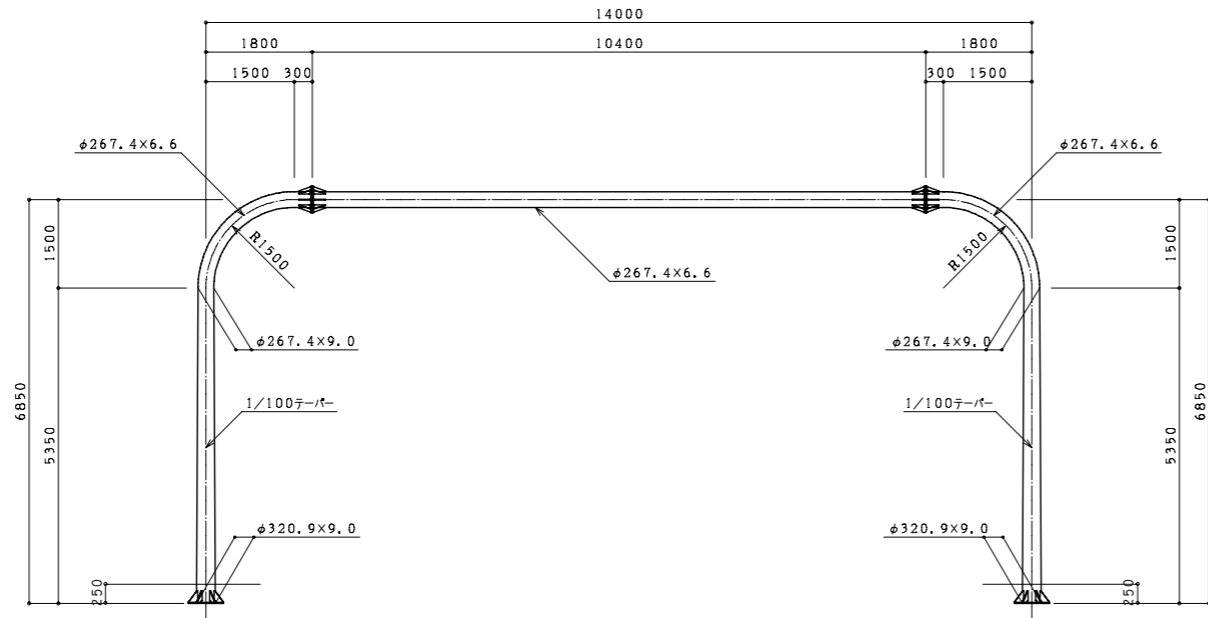
番号	種別	形状寸法 mm	長さ mm	単位質量 kg/m, m <sup>2</sup>	1個当り質量 kg/piece	員数	質量 kg	備考
1	鋼管	φ 267.4 ~ φ 320.9 × 7.0	5350	54.95	271.53	2	543.06	支柱
2	"	φ 267.4 × 6.0	2655	38.7	102.75	2	205.50	梁
3	"	φ 267.4 × 6.0	10400	38.7	402.48	1	402.48	"
4	鋼板	PL- 25 × 600 × 600		196.2	70.63	2	141.26	ベース
5	"	PL- 12 × 165 × 200 × 10		94.20	1.65	16	26.40	ベースリブ
6	"	PL- 22 × φ 470		172.7	29.95	4	119.80	フランジ
7	"	PL- 12 × 90 × 200 × 10		94.20	0.94	32	30.08	フランジリブ
8	"	PL- 12 × 200 × 165		94.20	3.11	3	9.33	標識板取付金具
9	ボルト	M 27 × 105 ( 2 N , 2 PW )				16	16.48	フランジ部
10	"	M 16 × 60 ( 2 N , 2 PW )				12	2.64	標識板取付金具部
11								
12								
13								
14								
15								
合計							1497.03	kg

アンカーボルト

番号	種別	形状寸法 mm	長さ mm	単位質量 kg/m, m <sup>2</sup>	1個当り質量 kg/piece	員数	質量 kg	備考
1	丸鋼	φ 28	800	4.83	3.86	16	61.76	ボルト
2	鋼板	FB- 65 × 6	515	3.06	1.58	16	25.28	フレーム
3	ナット	M 27			0.16	48	7.68	
4	ワッシャ	M 27			0.04	16	0.64	
5	ナット	M 27			-	16	-	ネジ込式
合計							95.36	kg



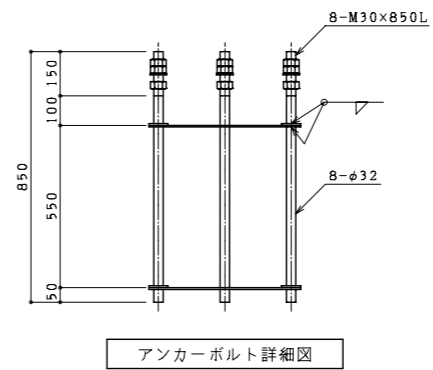
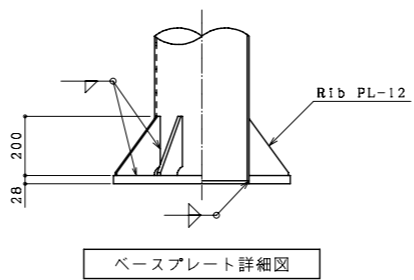
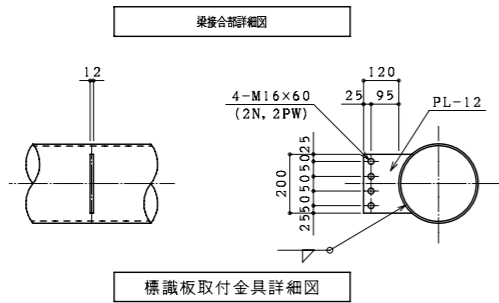
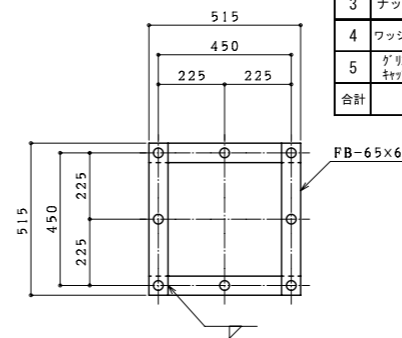
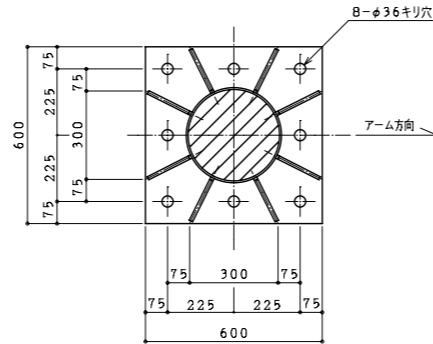
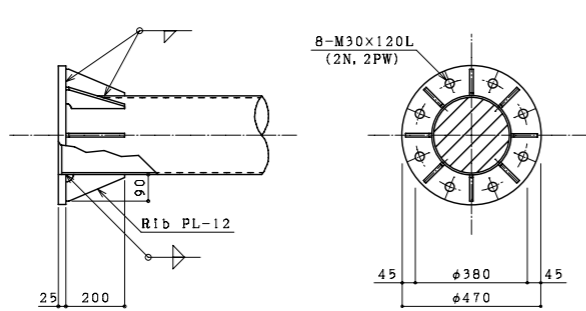
構造図 門型式 (オーバーヘッド式) 単管型 [タイプC]	
型式	C-14-10



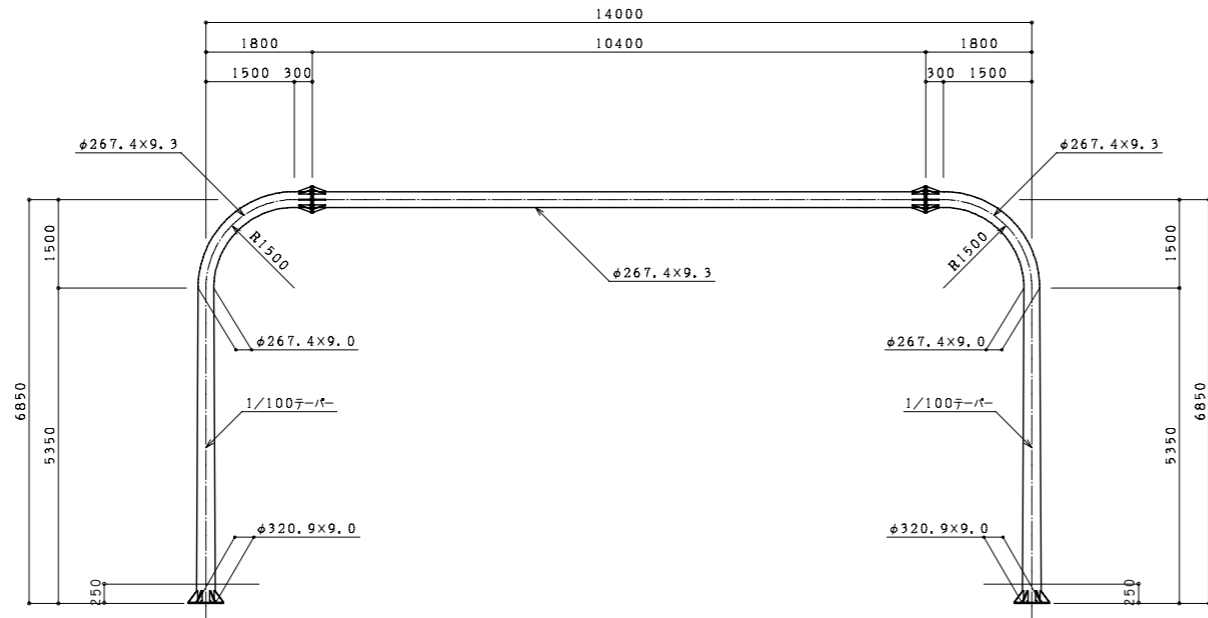
番号	種別	形状寸法 mm	長さ mm	単位質量 kg/m, m2	1個当り質量 kg/piece	員数	質量 kg	備考
1	鋼管	φ 267.4 ~ φ 320.9 × 9.0	5350	70.65	349.11	2	698.22	支柱
2	"	φ 267.4 × 6.6	2655	42.4	112.57	2	225.14	梁
3	"	φ 267.4 × 6.6	10400	42.4	440.96	1	440.96	"
4	鋼板	PL- 28 × 600 × 600		219.8	79.13	2	158.26	ベース
5	"	PL- 12 × 165 × 200 × 10		94.20	1.65	16	26.40	ベースリブ
6	"	PL- 25 × φ 470		196.2	34.02	4	136.08	フランジ
7	"	PL- 12 × 90 × 200 × 10		94.20	0.94	32	30.08	フランジリブ
8	"	PL- 12 × 200 × 165		94.20	3.11	3	9.33	標識板取付金具
9	ボルト	M 30 × 120 ( 2 N , 2 PW )				1.44	23.04	フランジ部
10	"	M 16 × 60 ( 2 N , 2 PW )				0.22	2.64	標識板取付金具部
11								
12								
13								
14								
15								
合計							1750.15	kg

アンカーボルト

番号	種別	形状寸法 mm	長さ mm	単位質量 kg/m, m2	1個当り質量 kg/piece	員数	質量 kg	備考
1	丸鋼	φ 32	850	6.31	5.36	16	85.76	ボルト
2	鋼板	FB- 65 × 6	515	3.06	1.58	16	25.28	フレーム
3	ナット	M 30			0.22	48	10.56	
4	ワッシャ	M 30			0.06	16	0.96	
5	ナット	M 30			-	16	-	ネジ込式
合計							122.56	kg



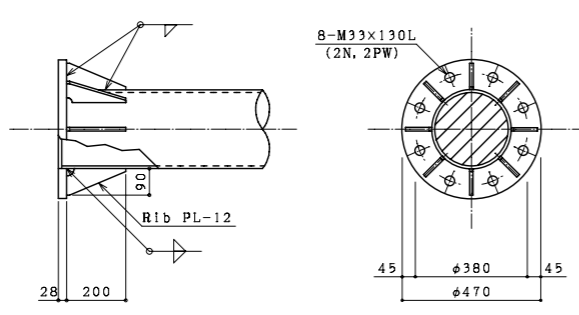
構造図	門型式 (オーバーヘッド式) 単管型 [タイプC]
型式	C-14-12



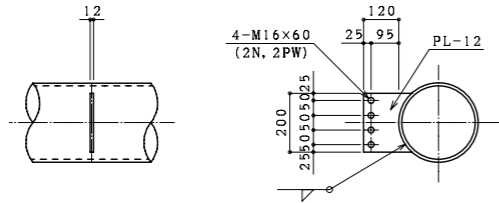
番号	種別	形状寸法 mm	長さ mm	単位質量 kg/m, m2	1個当り質量 kg/piece	員数	質量 kg	備考
1	鋼管	φ 267.4 ~ φ 320.9 × 9.0	5350	70.65	349.11	2	698.22	支柱
2	"	φ 267.4 × 9.3	2655	59.2	157.18	2	314.36	梁
3	"	φ 267.4 × 9.3	10400	59.2	615.68	1	615.68	"
4	鋼板	PL- 32 × 600 × 600		251.2	90.43	2	180.86	ベース
5	"	PL- 12 × 165 × 200 × 10		94.20	1.65	16	26.40	ベースリブ
6	"	PL- 28 × φ 470		219.8	38.11	4	152.44	フランジ
7	"	PL- 12 × 90 × 200 × 10		94.20	0.94	32	30.08	フランジリブ
8	"	PL- 12 × 200 × 165		94.20	3.11	4	12.44	標識板取付金具
9	ボルト	M 33 × 130 ( 2 N , 2 PW )			1.90	16	30.40	フランジ部
10	"	M 16 × 60 ( 2 N , 2 PW )			0.22	16	3.52	標識板取付金具部
11								
12								
13								
14								
15								
合計							2064.40	kg

アンカーボルト

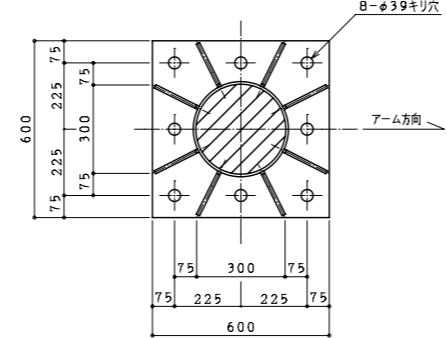
番号	種別	形状寸法 mm	長さ mm	単位質量 kg/m, m2	1個当り質量 kg/piece	員数	質量 kg	備考
1	丸鋼	φ 34	900	7.13	6.42	16	102.72	ボルト
2	鋼板	FB- 65 × 6	515	3.06	1.58	16	25.28	フレーム
3	ナット	M 33			0.28	48	13.44	
4	ワッシャ	M 33			0.09	16	1.44	
5	ナット	M 33			-	16	-	ネジ込式
合計							142.88	kg



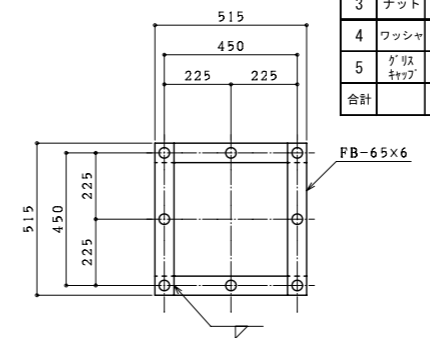
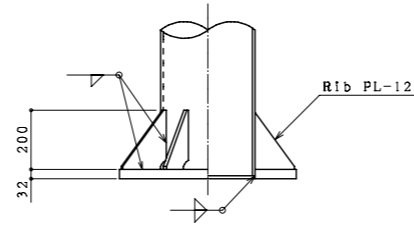
梁接合部詳細図



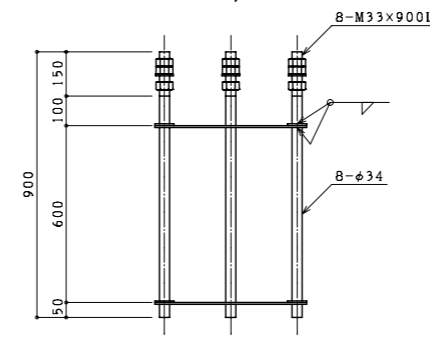
標識板取付金具詳細図



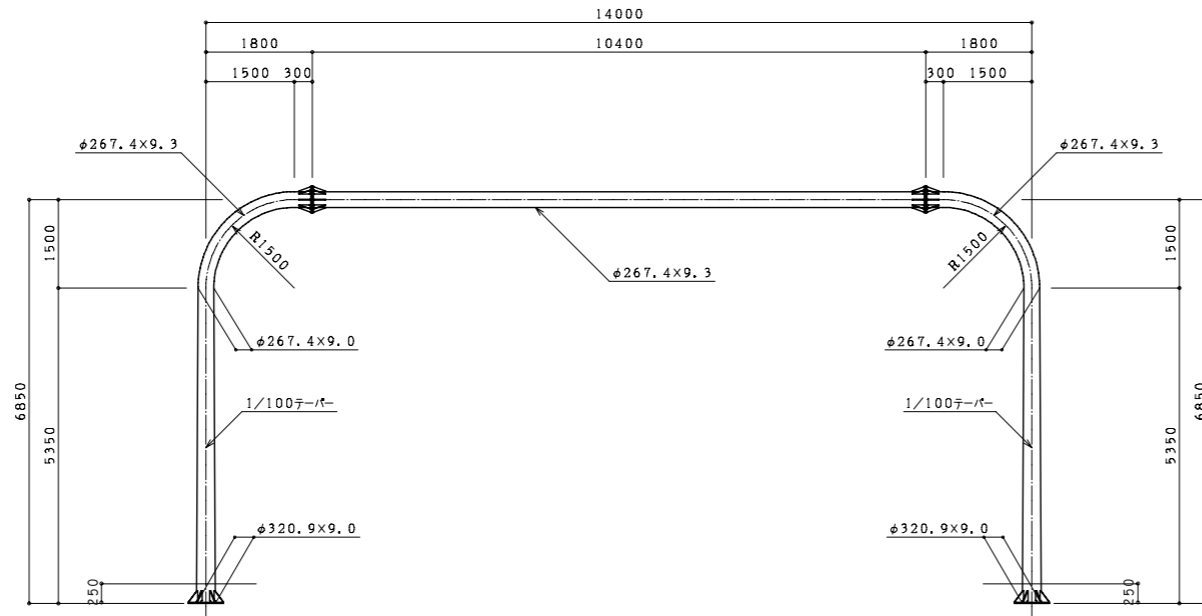
ベースプレート詳細図



アンカーボルト詳細図



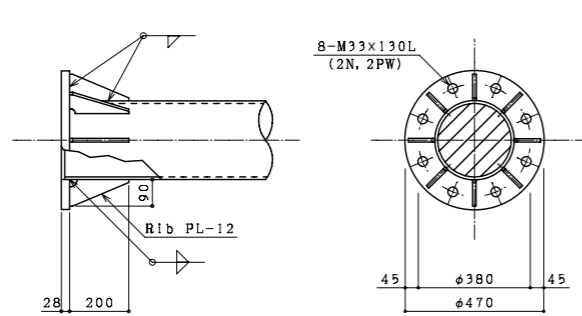
構造図	門型式 (オーバーヘッド式) 単管型 [タイプC]
型式	C-14-14



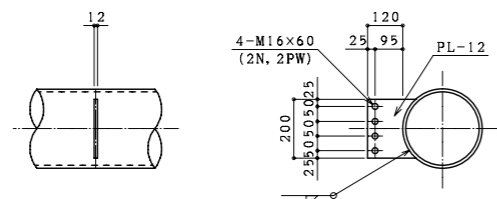
番号	種別	形状寸法 mm	長さ mm	単位質量 kg/m, m2	1個当り質量 kg/piece	員数	質量 kg	備考
1	鋼管	φ 267.4 ~ φ 320.9 × 9.0	5350	70.65	349.11	2	698.22	支柱
2	"	φ 267.4 × 9.3	2655	59.2	157.18	2	314.36	梁
3	"	φ 267.4 × 9.3	10400	59.2	615.68	1	615.68	"
4	鋼板	PL- 32 × 600 × 600		251.2	90.43	2	180.86	ベース
5	"	PL- 12 × 165 × 200 × 10		94.20	1.65	16	26.40	ベースリブ
6	"	PL- 28 × φ 470		219.8	38.11	4	152.44	フランジ
7	"	PL- 12 × 90 × 200 × 10		94.20	0.94	32	30.08	フランジリブ
8	"	PL- 12 × 200 × 165		94.20	3.11	4	12.44	標識板取付金具
9	ボルト	M 33 × 130 ( 2 N , 2 PW )			1.90	16	30.40	フランジ部
10	"	M 16 × 60 ( 2 N , 2 PW )			0.22	16	3.52	標識板取付金具部
11								
12								
13								
14								
15								
合計							2064.40	kg

アンカーボルト

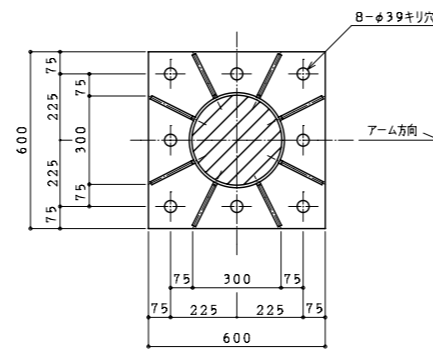
番号	種別	形状寸法 mm	長さ mm	単位質量 kg/m, m2	1個当り質量 kg/piece	員数	質量 kg	備考
1	丸鋼	φ 34	900	7.13	6.42	16	102.72	ボルト
2	鋼板	FB- 65 × 6	515	3.06	1.58	16	25.28	フレーム
3	ナット	M 33			0.28	48	13.44	
4	ワッシャ	M 33			0.09	16	1.44	
5	ナット	M 33			-	16	-	ネジ込式
合計							142.88	kg



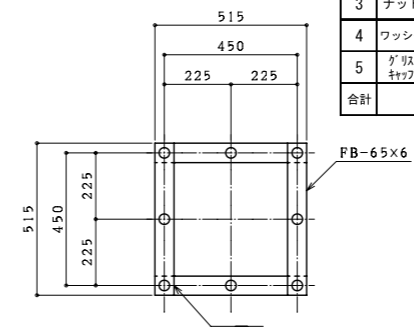
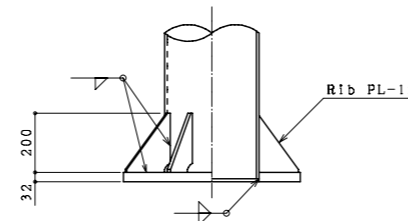
梁接合部詳細図



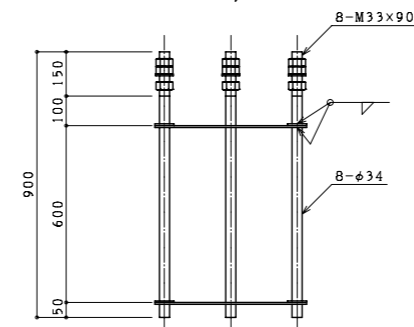
標識板取付金具詳細図



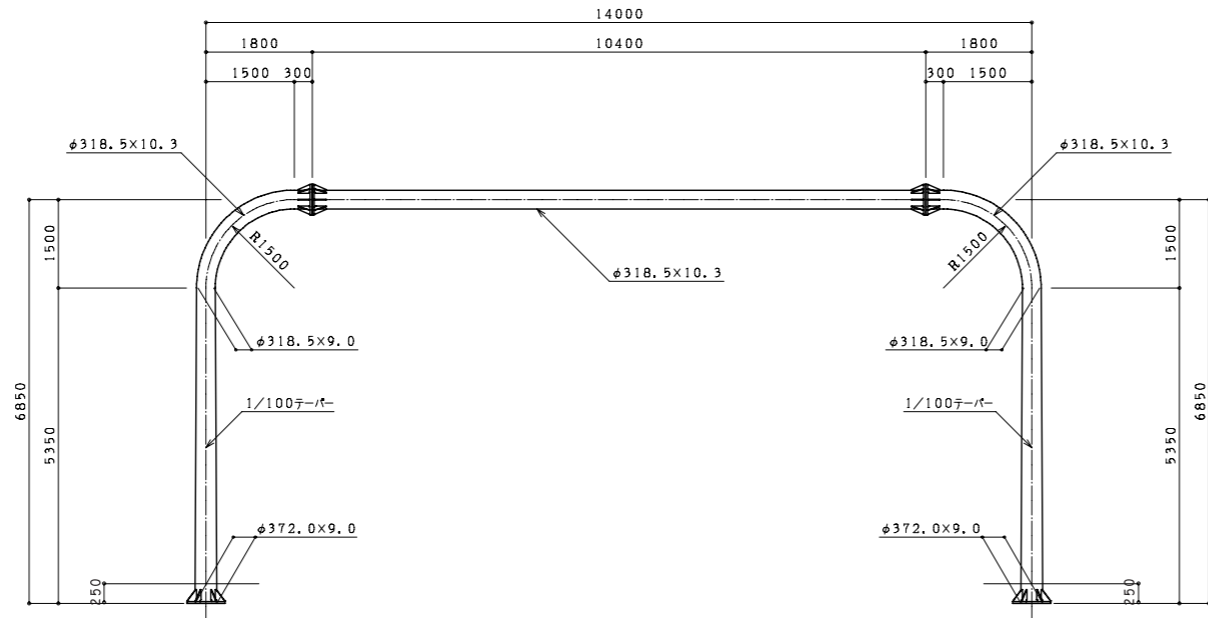
ベースプレート詳細図



アンカーボルト詳細図



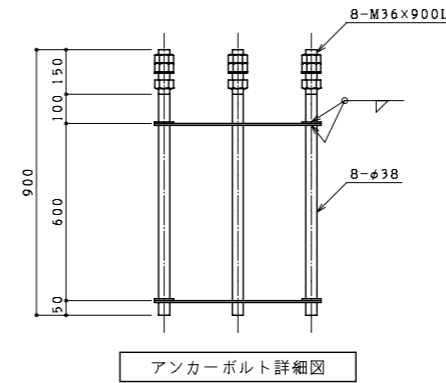
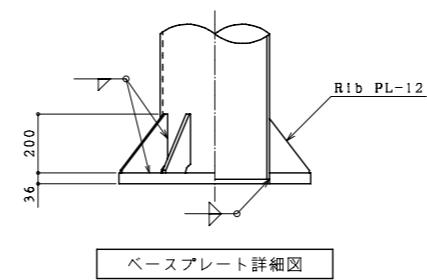
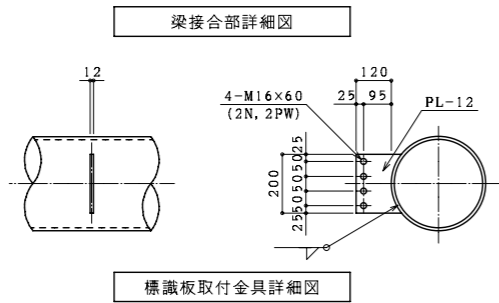
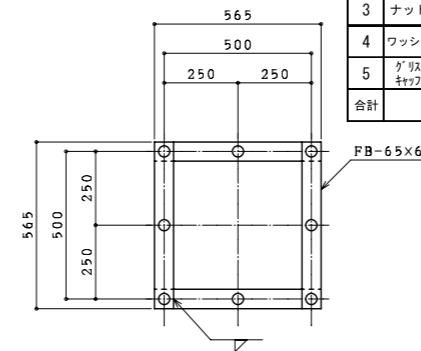
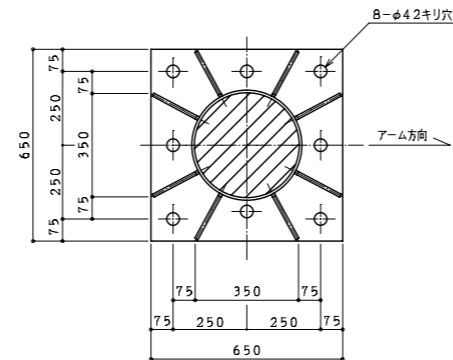
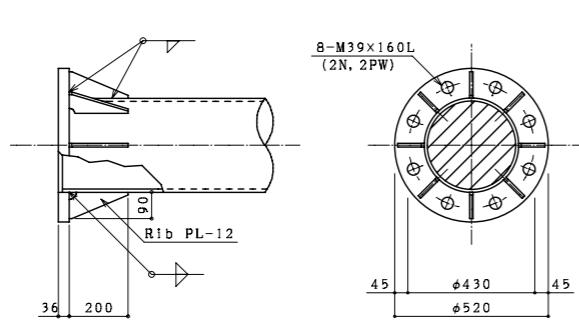
構造図	門型式 (オーバーヘッド式) 単管型 [タイプC]
型式	C-14-16



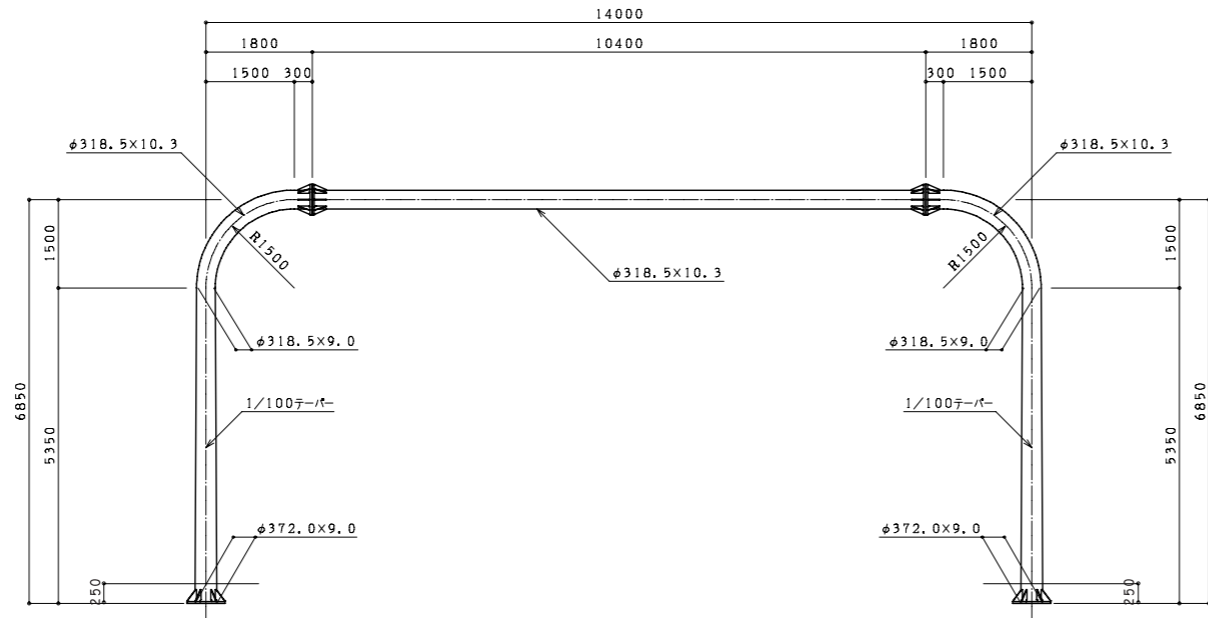
番号	種別	形状寸法 mm	長さ mm	単位質量 kg/m, m2	1個当り質量 kg/piece	員数	質量 kg	備考
1	鋼管	φ 318.5 ~ φ 372.0 × 9.0	5350	70.65	409.76	2	819.52	支柱
2	"	φ 318.5 × 10.3	2655	78.3	207.89	2	415.78	梁
3	"	φ 318.5 × 10.3	10400	78.3	814.32	1	814.32	"
4	鋼板	PL- 36 × 650 × 650		282.6	119.40	2	238.80	ベース
5	"	PL- 12 × 175 × 200 × 10		94.20	1.74	16	27.84	ベースリブ
6	"	PL- 36 × φ 520		282.6	59.99	4	239.96	フランジ
7	"	PL- 12 × 90 × 200 × 10		94.20	0.94	32	30.08	フランジリブ
8	"	PL- 12 × 200 × 155		94.20	2.92	5	14.60	標識板取付金具
9	ボルト	M 39 × 160 ( 2 N , 2 PW )				3.23	51.68	フランジ部
10	"	M 16 × 60 ( 2 N , 2 PW )				0.22	4.40	標識板取付金具部
11								
12								
13								
14								
15								
合計							2656.98	kg

アンカーボルト

番号	種別	形状寸法 mm	長さ mm	単位質量 kg/m, m2	1個当り質量 kg/piece	員数	質量 kg	備考
1	丸鋼	φ 38	900	8.90	8.01	16	128.16	ボルト
2	鋼板	FB- 65 × 6	565	3.06	1.73	16	27.68	フレーム
3	ナット	M 36			0.38	48	18.24	
4	ワッシャ	M 36			0.10	16	1.60	
5	ナット	M 36			-	16	-	ネジ込式
合計							175.68	kg



構造図 門型式 (オーバーヘッド式) 単管型 [タイプC]	
型式	C-14-18



番号	種別	形状寸法 mm	長さ mm	単位質量 kg/m, m2	1個当り質量 kg/piece	員数	質量 kg	備考
1	鋼管	φ 318.5 ~ φ 372.0 × 9.0	5350	70.65	409.76	2	819.52	支柱
2	"	φ 318.5 × 10.3	2655	78.3	207.89	2	415.78	梁
3	"	φ 318.5 × 10.3	10400	78.3	814.32	1	814.32	"
4	鋼板	PL- 36 × 650 × 650		282.6	119.40	2	238.80	ベース
5	"	PL- 12 × 175 × 200 × 10		94.20	1.74	16	27.84	ベースリブ
6	"	PL- 36 × φ 520		282.6	59.99	4	239.96	フランジ
7	"	PL- 12 × 90 × 200 × 10		94.20	0.94	32	30.08	フランジリブ
8	"	PL- 12 × 200 × 155		94.20	2.92	6	17.52	標識板取付金具
9	ボルト	M 39 × 160 ( 2 N , 2 PW )			3.23	16	51.68	フランジ部
10	"	M 16 × 60 ( 2 N , 2 PW )			0.22	24	5.28	標識板取付金具部
11								
12								
13								
14								
15								
合計							2660.78	kg

アンカーボルト								
番号	種別	形状寸法 mm	長さ mm	単位質量 kg/m, m2	1個当り質量 kg/piece	員数	質量 kg	備考
1	丸鋼	φ 38	900	8.90	8.01	16	128.16	ボルト
2	鋼板	FB- 65 × 6	565	3.06	1.73	16	27.68	フレーム
3	ナット	M 36			0.38	48	18.24	
4	ワッシャ	M 36			0.10	16	1.60	
5	ナット	M 36			-	16	-	ネジ込式
合計							175.68	kg

