

第7章 水門

第1節 基本事項	1
1. 定義	1
2. 設計の手順	1
3. 適用基準等	2
4. 水門の構造	2
5. 水門の設置	3
6. 水門断面	4
6-1 水門の総幅員	4
第2節 構造および設計（標準）	4
1. 構造の概要	4
1-1 構造形式	5
1-2 水門の径間長	5
1-3 門柱の設置位置	5
1-4 水門のカーテンウォール またはゲートの天端高	6
1-5 水門のカーテンウォール またはゲートの下端高	6
2. 水門本体	6
2-1 本体の構造	6
2-2 床版	7
2-3 堰柱	8
2-4 門柱	8
2-5 ゲートの操作台および操作室	8
2-6 胸壁	9
3. 基礎	9
4. ゲート設備	9
5. 翼壁	10
6. 水叩き	10
7. 遮水工	11
8. 護床工	11
9. 高水敷保護工	12
10. 取付護岸	12
11. 管理橋	13
12. 付属設備	13
13. 取付水路	13

第7章 水門

第1節 基本事項

1. 定義

水門とは、河川または水路を横断して設けられる制水施設であって、堤防の機能を有するものをいう。

出典：[1.]
改訂解説・河川管理施設等構造令 第6章
(H12.1)P233～235
一部加筆

水門と堰との区別は、堤防の機能を有しているかどうかで定まる。ゲートを全開することにより洪水時または高潮時において堤防の代わりとなり得るものは「水門」である。

洪水時および高潮時において、ゲートを全開または一部開放する計画であり、かつ、ゲートを全開する計画のないものは、堤防の代わりとなり得ないので「堰」である。

また、樋門と水門の区別については、当該施設の横断する河川または水路が合流する河川(本川)の堤防を分断して設けられるものは水門であり、堤体内に暗渠を挿入して設けられるのは樋門である。通常、支川がセミバック堤(半背水堤)の場合は水門を採用し、自己流堤の場合は、樋門を採用する。

2. 設計の手順

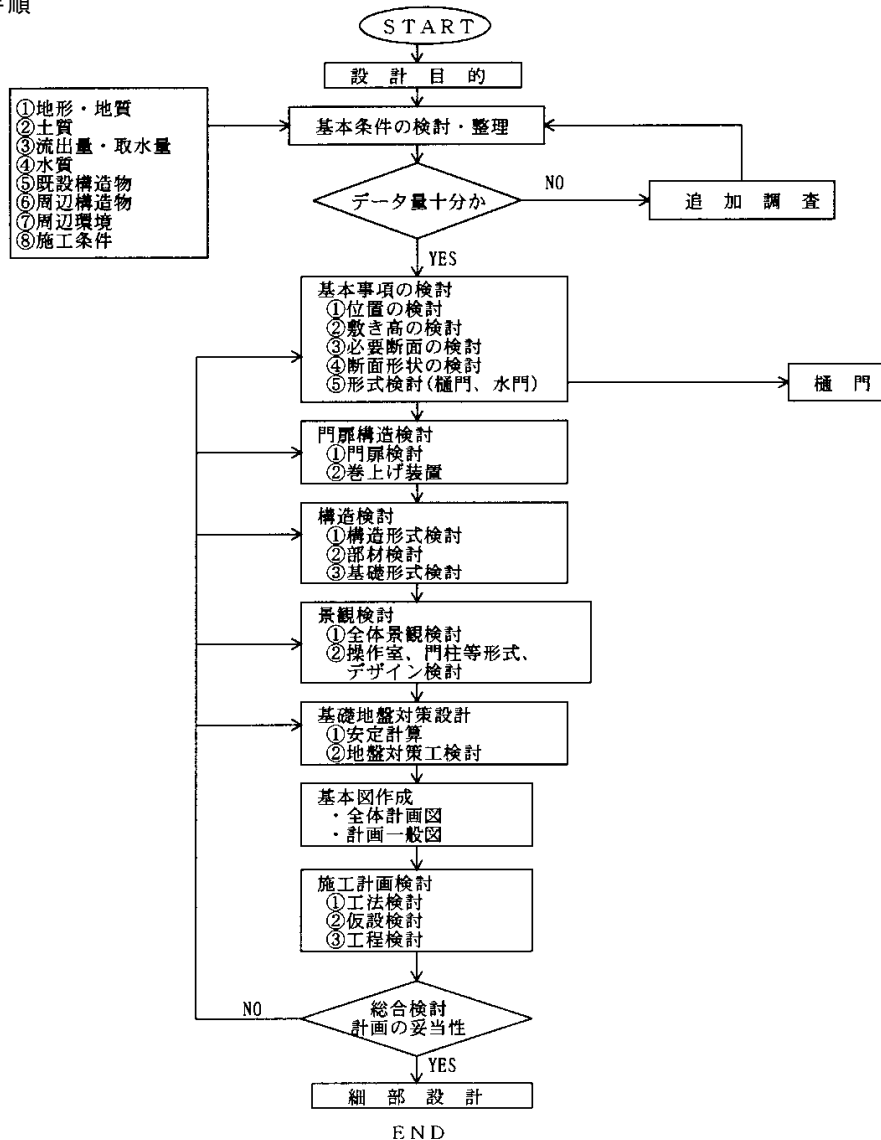


図 1-2-1 水門の設計手順

3. 適用基準等

表 1-3-1 示方書等の名称

指 針・要 綱 等	発行年月日	発 刊 者
改訂解説・河川管理施設等構造令	平成 12 年 1 月	日本河川協会
河川砂防技術基準 同解説 計画編	平成 17 年 11 月	〃
河川砂防技術基準 (案) 同解説 設計編 I	平成 9 年 10 月	〃
ダム・堰施設技術基準(案)	平成 23 年 8 月	ダム・堰施設技術協会
設計便覧 (案) 機械編	平成 24 年 4 月	近畿地方整備局
河川構造物の耐震性能照査指針・解説 IV. 水門・樋門及び堰編	平成 24 年 2 月	国土交通省水管理・国土保全局
その他関係法令等	-	-

4. 水門の構造

水門の本体は、原則として床版、堰柱、門柱、ゲート操作台および操作室、胸壁で構成され、設計にあたっては、各部構造部位の機能の確保と全体系としての安定に配慮した構造としなければならない。

さらに、操作性、環境および景観ならびに経済性等を総合的に考慮して設計するものとする。

出典：[4.]

河川砂防技術基準
(案)同解説 設計編 I

9.1.1(H9.10)P107

一部加筆

水門の本体には、ゲート、戸当たり、開閉装置、管理橋、付属設備等も含まれる。

本体に加えて水門にはその他翼壁、水叩き、遮水工、取付水路、護床・護岸、管理用階段、その他付属設備等によって構成されるのが一般的である。水門の構造の基本構成および各部の名称を 図 1-4-1 に示す。

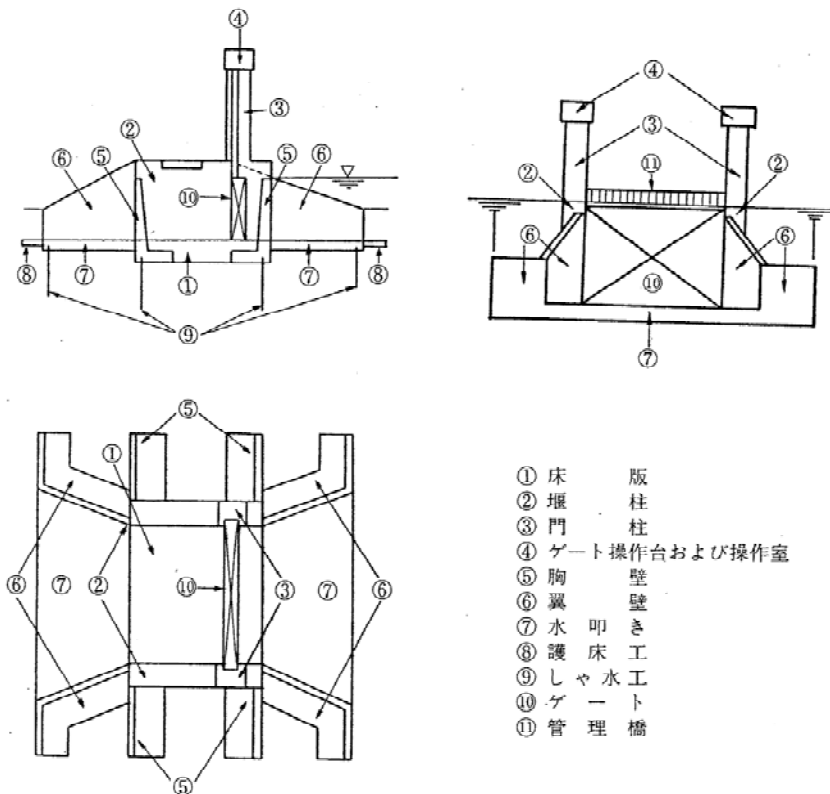


図 1-4-1 水門の各部の名称

5. 水門の設置

水門等、堤体内に異質の工作物が含まれると、漏水の原因となりやすく堤防の弱点となるおそれがある。また、操作や維持管理の面からも、水門はできるだけ少ないほうがよい。治水、利水が河川の機能である以上水門の設置を排除できないが、水門の設置は必要やむを得ないものに限るべきである。

水門をやむを得ず設置する場合は、水門の付近が堤防の弱点とならないよう、その構造および施工について十分配慮する必要がある。

出典：[5.]
改訂解説・河川管理施設等構造令 第6章
第46条 解説1.
(H12.1)P236
一部加筆

(1) 設置位置

水門の設置位置は、地盤の軟弱な場所および旧河道等を避け河状の安定した場所とし、本川の堤防法線に接続した位置に設置することを原則とする。

設置位置が、支川の流入角度よりやむを得ず巻込堤（クランク式）のように法線と水門線が交わることとなる場合には、本川堤防断面が侵されないよう堤防を拡幅することや、上流への設置等の検討が必要である。

(2) 方向

水門の設置方向は、原則として、本川の堤防法線に対して直角とする。

巻込堤（クランク方式）や本川堤防から離れ支川に設置する場合は、支川の流心に直角となるよう設置することを原則とし、本川の流水方向に対し、上流向きとならないように設定する。

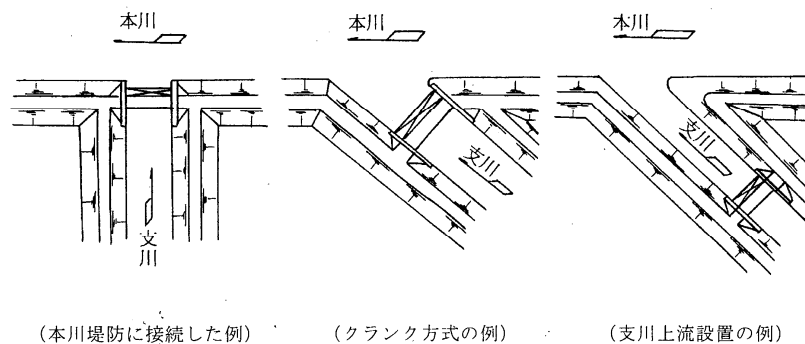


図 1-5-1 水門設置位置および方向

(3) その他

高規格堤防設置区間等の計画のある区間に水門を設置する場合には、設置条件や荷重条件に留意するものとする。

高規格堤防設置区間における水門については、高規格堤防設置区間および当該区間の背水区間の水門の構造計算は、高規格堤防設計水位での静水圧に置き換えて検討する。また、高規格堤防特別区域内での水門の方向は、滑らかに通水され、土砂等の堆積のおそれがない限り、堤防法線に対して直角でなくてもよい。

6. 水門断面

水門の断面形は、舟の通行に供する水門は別として、支川の計画高水流量を勘案して定めるものとする。

出典：[6.]

改訂解説・河川管理施設等構造令 第6章

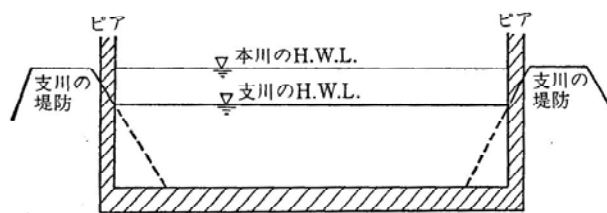
第48条(H12.1)P241

一部加筆

6-1 水門の総幅員

水門の総幅員は、「構造令 第48条解説 1. 水門および樋門の総幅員」に準じて決定する。

マリーナの外郭施設として設置される水門や舟運が見込まれる水門においては、計画高水流量および船の航行に支障を及ぼさない断面(幅員、ゲートの引上げ高、敷高等)を勘案して決定する。



出典：[図 1-6-1]

改訂解説・河川管理施設等構造令 第6章

第48条 解説 2.

図 6.8(H12.1)P244

図 1-6-1 水門の断面説明 (下流断面積が 1:1.3 以内の場合)

(1) 水門と流下断面との関係

河川を横断して設けられる水門の土砂吐きおよび舟通し等は、堰と同様原則として、現状および計画の流下断面内に設けてはならない。

(2) 普通河川の取り扱い

水門に接続する水路(支川)が、普通河川ないし農業用排水路等の場合であっても、「構造令 第48条 第1項」の規定を準用することとなっているため、上記の(1)は適用される。

第2節 構造および設計(標準)

1. 構造の概要

水門は、計画高水位(高潮区間にあつては計画高潮位)以下の水位の流水の通常的作用に対して安全な構造となるよう設計するものとする。また、水門は、計画高水位以下の洪水の流下を妨げることなく、付近の河岸および河川管理施設の構造に著しい支障を及ぼさず、ならびに水門に接続する河床、高水敷等の洗掘の防止について適切に配慮された構造となるよう設計するものとする。

水門を設置する場合は、景観を考慮し周辺との調和を図ることとする。

出典：[1.]

河川砂防技術基準

(案)同解説 設計編 I

9.1.1(H9.10)P107

一部加筆

水門は、河口部で高潮の影響を軽減すること、支川の合流点で本川の背水の影響を軽減すること等のため、堤防を分断し、その部分が一連の堤防の機能を確保できるようにするためゲートを設置した工作物である。

なお、水門の設計にあたっては、周辺環境を考慮して門柱および操作室等の景観への配慮、ならびに支川の状況等によっては魚の遡上等に配慮し、魚道の設置、護床工等の水深の確保等が必要である。

1-1 構造形式

水門の本体形式は、小規模なものは箱形、大規模なものは逆T形となり、中間のものはU形としている場合が多いが、構造形式の選定にあたっては、基礎地盤の良否、施工性（仮締切との関係）、景観、事業費等も考慮の上、決定する必要がある。

出典：[1-1]
河川砂防技術基準
(案)同解説 設計編 I
9.2.1.1(H9.10)P109
一部加筆

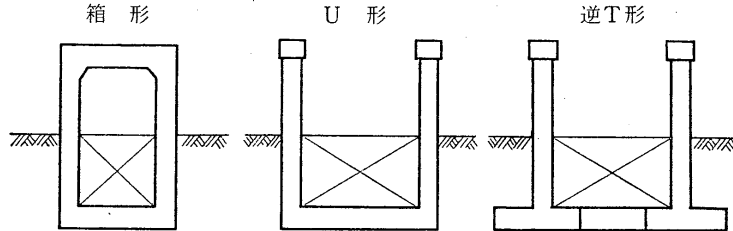


図 2-1-1 水門の本体の形式

1-2 水門の径間長

水門の径間長は、「構造令 第 49 条および規則第 23 条」に準じて決定するものとする。

出典：[1-2]
改訂解説・河川管理施設構造令
(H12.1)P244

水門に接続する水路が法河川または準用河川以外のものである場合は、「河川を横断して設ける水門」には該当しないので、「構造令 第 49 条第 1 項」の適用はない。したがって、舟溜まり等のために設ける水門については構造令の適用がない。また、流況調整河川の場合等、低水流量のみを分流するための水門については、当該地点においては計画高水流量が定められないので、事実上構造令の適用はないこととなる。

1-3 門柱の設置位置

本川の堤防法線に接続して設置する水門の門柱の設置位置は、原則として、H.W.L. が計画堤防のり面に交わる点と堤防法線との間に設けるものとする。

門柱を上記の範囲に設けることができない場合は、門柱が堤防法線より裏側に位置することになるため、天端幅を川裏に拡幅する等の対策が必要となる。

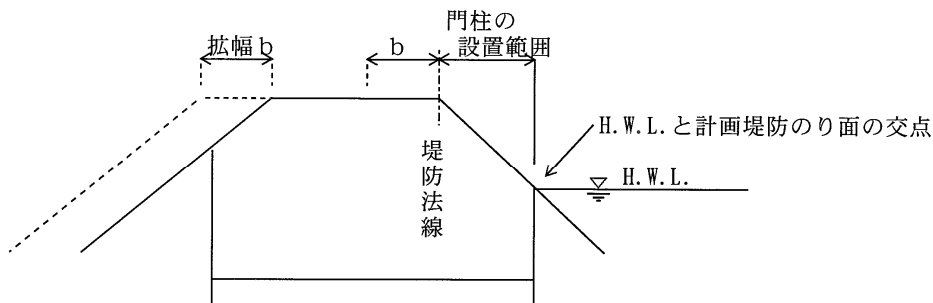


図 2-1-2 門柱の設置位置

1-4 水門のカーテンウォールまたはゲートの天端高

水門の有する「堤防の効用」を確保するため、水門のカーテンウォールの上端の高さまたはカーテンウォールを有しない水門のゲートの閉鎖時における上端の高さは、水門に接続する堤防の高さを下回らないものとする。

水門に接続する堤防で、計画横断形が定められている場合において、計画堤防の高さが現状の堤防の高さより低く、かつ、治水上の支障がないと認められるとき、または計画堤防の高さが現状の堤防の高さより高いときは、計画堤防としてもよい。

1-5 水門のカーテンウォールまたはゲートの下端高

河川を横断して設ける水門(流水を分流させる水門を除く)のカーテンウォールの下端の高さおよび引上げ式ゲートの最大引上げ時における下端の高さは、計画高水流量に応じ、計画高水位に「構造令 第20条第1項」に定める値を加えた値以上とする。

高潮区間においては計画高潮位を下回らず、その他の区間においては当該地点における水門設置地点の直上流部の堤防の表のり肩を結ぶ線の高さを下回らないものとするものとする。

2. 水門本体

2-1 本体の構造

水門本体は、鉄筋コンクリート構造またはこれに準ずる構造とする。

床版、堰柱、門柱、胸壁、ゲート操作台の各部は、鉄筋コンクリート構造とすることが多いが、ほかに施工性、経済性等を勘案して、プレストレスコンクリート、鋼等の構造としてもよい。

水門本体の設計は、「本編第5章堰」を参考として設計するものとする。

(1) 本体の設計

水門の本体には、転倒、滑動、基礎支持力に対して、所定の安全性が確保されるよう設計するものとする。

(2) 荷重

水門の設計に用いる荷重の主なものは、自重、静水圧、揚圧力、地震時慣性力、温度荷重、残留水圧、土圧、風荷重、雪荷重および自動車荷重とするものとする。

荷重の組み合わせおよび安定条件等、設計の細目については、「本編第5章堰」を参照のこと。静水圧等の荷重については、表2-2-1の水位条件により定めるものとする。

出典:[1-4]
河川砂防技術基準
(案)同解説 設計編 I
9.2.1.6.2

(H9.10)P111
一部加筆

出典:[1-5]
河川砂防技術基準
(案)同解説 設計編 I
9.2.1.6.3

(H9.10)P111
一部加筆

出典:[2-1]
河川砂防技術基準
(案)同解説 設計編 I
9.2.1.1(H9.10)P109
一部加筆

出典:[(1)]
河川砂防技術基準
(案)同解説 設計編 I
9.3.2(H9.10)P114
一部加筆

出典:[(2)]
河川砂防技術基準
(案)同解説 設計編 I
9.3.2(H9.10)P114
一部加筆

表 2-2-1 水門設計の水位条件

施設の種類・区分		水位条件	
		設 計 水 位	
		外 水 位	内 水 位
水 門	セミバック堤による支川処理方式で設置される水門	外水の H.W.L. (高潮区間においては計画高潮位)	ゲート敷高または内水の L.W.L.
	自己流堤による支川処理方式で設置される水門	外水の H.W.L. (高潮区間においては計画高潮位)	ゲート敷高または内水の L.W.L.
	分流点等に設置される水門	外水の H.W.L. (高潮区間においては計画高潮位)	ゲート敷高

水門の耐震性能については、「河川構造物の耐震性能照査指針・解説」に準じた地震に対する照査を行うものとする。

- ① レベル 1 地震動は、河川構造物の供用期間中に発生する確率が高い地震動である。レベル 1 地震動に対しては、地震後においても機能回復のための修復をすることなく、地震前と同じ機能を保持することができるように、地震によって水門としての健全性を損なわない性能（耐震性能 1）を確保することとする。
- ② レベル 2 地震動は、対象地点において現在から将来にわたって考えられる最大級の強さを持つ地震動である。レベル 2 地震動に対しては、治水上又は利水上重要な水門については、地震後もゲートの開閉性等の確保が求められることから、地震後においても堰としての機能を保持できる性能（耐震性能 2）を確保することとする。一方、前記以外の堰については、地震後に水門としての機能が応急復旧等により速やかに回復できる性能（耐震性能 3）を確保することとする。

出典：〔2〕
河川構造物の耐震性能照査指針・解説 IV
(H24. 2)P3
一部加筆

(3) 空洞化対策について

水門においては、地震時に堤体との接触面である程度の空隙が生じることは避けられない。また、水門と堤防とでは重量差があり、地盤に伝わる荷重が異なるため、水門の沈下と堤防の沈下とは一般に差異があるが、このことによっても水門と堤体との接触面には空隙が生じやすい。水門と堤防との接触面に空隙が生じると、それが原因となって、漏水や堤防を構成する土粒子の移動が起りやすく、これらの作用が繰り返され、空隙が拡大・進展し、連続した大きな空洞が形成される。

これらの現象は、水門の基礎が杭基礎である場合や、水門に接続する堤防ならびに基礎地盤の土質条件が悪い場合に特に顕著であるので、十分留意して設計する必要がある。

2-2 床版

水門の床版は、上部荷重を支持し、ゲートの水密性を確保し、堰柱間の水叩きの効果を果たすことのできる構造とする。

出典：〔2-2〕
河川砂防技術基準
(案)同解説 設計編 I
9. 2. 1. 2(H9. 10)P110
一部加筆

本体の形式が逆 T 形のように床版が分離している場合には、堰柱からの荷重を支持する堰柱床版と、ゲート荷重を主な荷重とする中間床版とがある。中間床版の基礎は、ゲート荷重に対して不同沈下が生じないような構造とし、中間床版は、ゲートとの間の水密性が確保できるようにする必要がある。

2-3 堰 柱

水門の堰柱は、上部荷重および水圧を安全に床版に伝える構造として設計するものとする。

中央堰柱の断面形状は、流水に対する抵抗を小さくし、流水に対する安全性を確保するため、上下流端を半円形等とする例が多い(図 2-2-1 参照)。

なお、堰柱の幅および長さは、管理橋の幅員、ゲート戸当り寸法、開閉装置の寸法、力学的安定計算等から決定される。ただし、水門の堰柱の天端高については、ゲートの閉鎖時の天端高、管理橋等の条件を考慮して決定するものとする。一般には、計画堤防高とすることが多いが、河川の状況によっては余盛りを加えた高さとすることもできる。

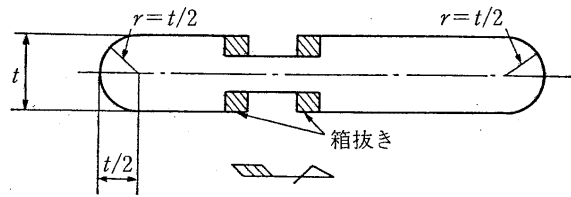


図 2-2-1 堰柱形状

2-4 門 柱

水門の門柱は、上部荷重を安全に堰柱に伝える構造として設計するものとする。

門柱の天端高は、ゲート全開時のゲート下端高に、ゲートの高さおよびゲートの管理に必要な高さを加えた値とするものとする。

門柱の断面は、戸当り、ゲートの操作用階段等の設置を考慮して、十分検討のうえ、決定する必要がある。ゲートの管理に必要な高さとしては、引上余裕高のほか滑車等の付属品の高さを含んだものであり、ゲート操作台下面までの高さとし、ゲートの規模、開閉装置の構造、開閉速度等を考慮して決定するが、引上余裕高は 1m 以上とする

2-5 ゲートの操作台および操作室

水門の門柱上部には、原則としてゲート操作用開閉機、操作盤等の機器を設置するための操作台を設けるものとする。

また、ゲート操作台には、原則として操作室を設けるものとする。

操作台に操作室を設けるかどうかは、開閉機、操作装置等の維持管理の面から検討されるが、ゲート操作は、あらゆる天候のもとでも確実に操作ができる状態を常に維持させておく必要から、操作室を設けることを原則としている。なお、操作室は、門柱とともに、周辺景観との調和に配慮した設計を行う必要がある。

出典:[2-3]

河川砂防技術基準
(案)同解説 設計編 I
9.2.1.3(H9.10)P110
一部加筆

出典:[2-4]

河川砂防技術基準
(案)同解説 設計編 I
9.2.1.4(H9.10)P110
一部加筆

出典:[2-5]

河川砂防技術基準
(案)同解説 設計編 I
9.2.1.5(H9.10)P110
一部加筆

2-6 胸 壁

胸壁は、本体の土粒子の移動および吸出しを防止するとともに、翼壁の破損等による堤防の崩壊を、一時的に防止する構造となるよう設計するものとする。

胸壁は、浸透経路長を長くし、本体と堤防間の土粒子の移動および吸出しを防止するとともに、翼壁の破損等による堤防の崩壊を一時的に防止するためのものである。

胸壁は、本体と一体とした構造とし、かつ、土圧等に対して自立できるよう設計するものとする。

胸壁の天端は、計画堤防断面内を標準とするが河川の状況によっては施工断面内とすることができる。

胸壁長さは、胸壁の高さの半分以上の長さで、必要な長さを確保するものとする。

3. 基 礎

水門の基礎は、上部荷重を良質な地盤に安全に伝達する構造として設計するものとする。

基礎形式は、直接基礎、杭基礎およびケーソン基礎が考えられる。

基礎形式の選定にあたっては、必要工期、作業場面積の大小、環境面での制限、施工機械の保有量等を考慮するものとする。

また、機場地点の地質条件等によっては、地震時に基礎地盤が液状化する可能性があるため、必要に応じて液状化対策を行うものとする。

地震に対する照査は、「道路橋示方書」に準ずるものとする。

4. ゲート設備

水門のゲートは、確実に開閉し、かつ、必要な水密性を有し、鋼構造またはこれに準ずる構造とするものとする。

また、開閉装置は、ゲートの開閉を確実に行うことができる構造とするものとする。

水門のゲートは、原則として、鋼製ゲートとする。これに準ずる構造として、鋼製ゲートに期待される強度および水密性と同等の強度および水密性を有していると認められるステンレス製ゲート、アルミ製ゲート等があげられる。

なお、設計の詳細は「ダム・堰施設技術基準(案)」および「当設計便覧(案) 機械編」に準ずる。

出典:[2-6]

河川砂防技術基準
(案)同解説 設計編 I
9.2.2.1(H9.10)P111
一部加筆

出典:[3.]

河川砂防技術基準
(案)同解説 設計編 I
9.2.5(H9.10)P113
一部加筆

出典:[4.]

河川砂防技術基準
(案)同解説 設計編 I
9.2.1.1(H9.10)P109
一部加筆
9.2.1.6.1
(H9.10)P111
一部加筆

5. 翼 壁

翼壁は、原則として本体と分離した構造として設計するものとする。

翼壁の設計には、以下に示す事項を勘案するものとする。

- ① 翼壁は、本体と分離した構造とするが、その継手は、可とう性のある止水板および伸縮材を用いて、構造上変位が生じても水密性が確保できるようにするものとする。
- ② 翼壁の平面形は、本川および支川の河状を考慮して決定するものとする。
- ③ 翼壁の天端高は、計画堤防断面または施工断面にあわせる。天端幅は、本体のバランス、構造、施工性を考慮して決定する。
- ④ 翼壁の端部は、水路の洗掘等を考慮して堤防に平行に、取付水路の護岸の範囲または翼壁端部の壁高に 1m 程度を加えた以上嵌入する。

6. 水叩き

水門本体の上下流には、水門本体の安全を保つために必要な長さで構造を有する水叩きを設けるものとする。

(1) 構 造

水叩きは、一般に鉄筋コンクリート構造とすることが多いが、揚圧力が大きく明らかに不経済となる状況においては、軽減を図る構造(根固め工等を利用)とすることができる。この場合においても、必要な浸透経路長を確保するものとする。

(2) 長 さ

水叩きの長さは、翼壁が堤防のり部であることを考慮して、内外水位差による浸透水、ゲート操作の影響による洗掘等により翼壁が破損しないよう、翼壁と同一の長さとするものとする。

(3) 継 手

水叩きを鉄筋コンクリート構造としたときの床版との継手は、水密でかつ不同沈下にも対応できる構造として設計するものとする。

出典:[5.]

河川砂防技術基準
(案)同解説 設計編 I
9.2.2.2(H9.10)P112
一部加筆

出典:[6.]

河川砂防技術基準
(案)同解説 設計編 I
9.2.3(H9.10)P112
一部加筆

7. 遮水工

水門には、水門下部の土砂流動と洗掘による土砂の吸出しを防止するために、適切な遮水工を設けるものとする。

遮水工に用いる矢板は、内外水位差による浸透水の動水勾配を減少させ、水門下部の土砂流動と洗掘による土砂の吸出しを防止するために 図 2-7-1 のように設けるものとする。その深さ、水平方向の長さ、設置位置は浸透水および開削幅等を十分検討のうえ決定する。矢板に構造計算上の荷重は分担させない。

なお、遮水矢板は、本体と離脱しないように配慮し、水平方向に設ける遮水矢板は必要に応じ可とう性を有する構造として設計するものとする。

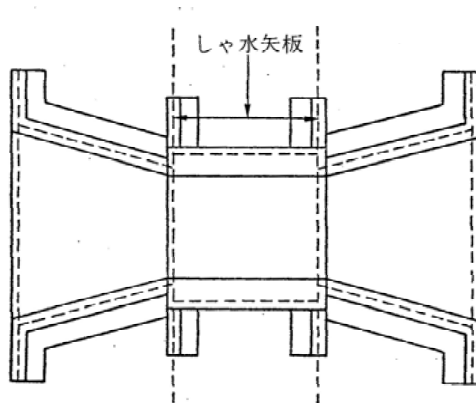


図 2-7-1 水門の遮水矢板の配置

8. 護床工

本体およびそれと連続する水叩きの上下流には、原則として、屈とう性を有する構造とし、河川環境を考慮して設計する。

護床工は流速を弱め流水を整える作用をもち、併せて本体および水叩きを保護することを目的としている。護床工は、これに接続する取付水路または本川の適当な範囲に護床工を設け、取付水路または水門周辺の本川の河床、護岸等が本川または水門からの流水の作用によって局所洗掘を受けることのないよう留意するものとする。

その他、護床工設置において取付河川までの間で、必要に応じて水深の確保、段差の緩傾斜化のため、護床工部で平水時の流れが伏流すると魚類の遡上等の妨げとなることがあるので注意が必要である。

出典:[7.]

河川砂防技術基準

(案)同解説 設計編 I

9.2.4(H9.10)P112

一部加筆

出典:[8.]

河川砂防技術基準

(案)同解説 設計編 I

9.2.6(H9.10)P113

一部加筆

9. 高水敷保護工

高水敷保護工は、流水等の作用による高水敷の洗掘を防止しうる構造とし、河川環境を考慮して設計するものとする。

高水敷は水門の翼壁部分または取付水路によって上下流に不連続となり、一般にその部分で乱流が起こり、高水敷が洗掘を受けやすいので、必要な範囲に高水敷保護工を設けなければならない。

高水敷保護工の構造は、一般には、かごマット、連節ブロック等により、流水の作用による高水敷の洗掘を防止し、かつ、周辺景観との調和、河川の生態系の保全等の河川環境の保全に配慮した構造とするものとする。

10. 取付護岸

取付護岸の構造は、流水の変化に伴って生じる河岸または堤防の洗掘を防止し、かつ、周辺景観との調和、河川の生態系の保全等の河川環境の保全に配慮した構造とするものとする。

ただし、地質の状況等により河岸または堤防の洗掘のおそれがない場合その他治水上の支障がないと認められる場合は、この限りでない。

(1) 水門が横断する河川に設ける護岸

護岸の設ける範囲は、以下に示すに区間とする。

- ① 水門に接する河岸または堤防の護岸は、上流側は水門の上流端から 10m の地点または護床工の上流端から 5m の地点のうちいずれか上流側の地点から、下流側は水叩きの下流端から 15m の地点または護床工の下流端から 5m の地点のうちいずれか下流側の地点までの区間以上の区間に設けること。
- ② 河岸または堤防の護岸は、湾曲部、またはその他河川の状況等により特に必要と認められる区間に設けること。
- ③ 河岸(低水路の河岸を除く。以下この号において同じ。)または堤防の護岸の高さは、計画高水位以上とすること。ただし、水門の設置に伴い流水が著しく変化することとなる区間にあつては、河岸または堤防の高さとすること。
- ④ 低水路の河岸の護岸の高さは、低水路の河岸の高さとすること。

(2) 水門が横断する河岸または堤防に設ける護岸

樋門の取付護岸に準じた範囲に設けるものとする。

出典:[9.]
河川砂防技術基準
(案)同解説 設計編 I
9.2.8(H9.10)P113
一部加筆

出典:[10.]
改訂解説・河川管理施設等構造令 第35条
(H12.1)P173
一部加筆

出典:[(1)]
改訂解説・河川管理施設等構造令 規則第16条 (H12.1)P173
一部加筆

出典:[(2)]
改訂解説・河川管理施設等構造令 規則第25条 (H12.1)P258
一部加筆

11. 管理橋

水門には、必ず管理橋またはこれに代わる機能を有する施設を設けるものとする。

水門管理の重要性を認識するとき、平時の点検整備、修理等はもちろんのこと、洪水時の不測の事故等に対処するために、更には河川の管理用通路として、水門には管理橋が不可欠である。なお、上記において、これに代わる機能を有する施設とは、例えば大阪の安治川防潮水門等において、舟航に対するクリアランスを確保するため、ゲートをアーチ形とし、管理橋は水門下部工の監査廊を兼ねて地下道に代えた例があるが、このような場合を指してのことである。一般には、水門の場合、管理橋の設置は必須条件である。

管理橋の設計条件等の設定は、「本編第5章堰」を参照すること。

12. 付属設備

水門には、維持管理および操作のため、必要に応じて付属設備を設けるものとする。

水門には、ゲート操作台、上屋、水位観測施設、照明設備および川表、川裏の堤防のり面に管理用階段を設ける。また、必要に応じてCCTVによる監視装置、船舶運航用の信号、繫船環、防舷材、防護柵を設ける。

13. 取付水路

水門の取付水路については、「改訂解説・工作物設置許可基準 第4章水路」に準じるものとする。

排水のための水門を設置する場合で、これらから取付河川までの間で段差等が生じており、魚類等の移動のため必要があるときは、当該河川およびその接続する水路の状況等を踏まえ、段差等の緩傾斜化、水深の確保等を実施することとする。

出典:[12.]

河川砂防技術基準
(案)同解説 設計編 I
9.2.9.2(H9.10)P114
一部加筆

出典:[13.]

改訂解説・工作物設置
許可基準(H10.11)P27