

# 第6章 樋 門

|                       |    |                            |    |
|-----------------------|----|----------------------------|----|
| 第1節 基本事項              | 1  | 1-3 本体のスパン割                | 16 |
| 1. 定義                 | 1  | 2. 函体の横方向の設計               | 17 |
| 2. 樋門設計の手順            | 1  | 2-1 設計モデル                  | 17 |
| 3. 適用基準等              | 2  | 2-2 荷重の設定                  | 17 |
| 4. 樋門の構造              | 2  | 3. 本体の縦方向の設計               | 18 |
| 5. 樋門の設置              | 2  | 3-1 設計モデル                  | 18 |
| 5-1 設置位置              | 3  | 3-2 本体の縦方向の計算              | 18 |
| 5-2 設置間隔              | 3  | 4. 継手の設計                   | 19 |
| 5-3 方向                | 3  | 5. 門柱の設計                   | 20 |
| 5-4 その他               | 3  | 5-1 門柱の構造                  | 20 |
| 6. 樋門断面               | 3  | 5-2 門柱の設計                  | 21 |
| 6-1 樋門の総幅員            | 3  | 5-3 広域地盤沈下に対する対応           | 21 |
| 6-2 樋門断面              | 3  | 5-4 ゲート、開閉装置の設計            | 21 |
| 第2節 構造(標準)            | 4  | 6. 胸壁の設計                   | 22 |
| 1. 樋門の基本諸元            | 4  | 7. 翼壁の設計                   | 22 |
| 1-1 樋門の構造形式           | 4  | 7-1 翼壁の構造                  | 23 |
| 1-2 樋門の断面             | 5  | 7-2 翼壁の安定                  | 23 |
| 1-3 二連以上の函渠の径間長および断面  | 6  | 7-3 翼壁の範囲                  | 23 |
| 1-4 樋門の本体長            | 7  | 8. 水叩き                     | 24 |
| 1-5 樋門の敷高             | 7  | 9. 遮水工の設計                  | 24 |
| 2. 樋門本体の構造            | 7  | 9-1 水平方向の遮水工               | 25 |
| 3. ゲート等の構造            | 8  | 9-2 遮水工の本体への影響             | 25 |
| 4. 管理施設等              | 8  | 10. 取付水路                   | 26 |
| 5. グラウトホール            | 8  | 11. 護床工                    | 26 |
| 第3節 基礎地盤の検討(標準)       | 9  | 12. 護岸工                    | 26 |
| 1. 地盤調査               | 9  | 13. 高水敷保護工                 | 27 |
| 1-1 一般的な調査項目          | 9  | 第5節 耐震設計(標準)               | 28 |
| 1-2 軟弱地盤および透水性地盤の調査項目 | 10 | 1. 地震対策の基本                 | 28 |
| 1-3 耐震設計のための調査項目      | 10 | 1-1 耐震性能                   | 28 |
| 2. 地盤の残留沈下量の許容値と地盤の安定 | 11 | 1-2 耐震設計の基本方針              | 28 |
| 2-1 荷重条件の検討           | 11 | 1-3 樋門の耐震性の向上              | 29 |
| 2-2 沈下量、変位量の算定        | 12 | 2. 地震設計の照査方法               | 29 |
| 3. 地盤対策の検討            | 12 | 第6節 特殊構造の樋門の設計(参考)         | 31 |
| 3-1 地盤対策の基本           | 12 | 1. 非開削工法による樋門              | 31 |
| 3-2 地盤対策工の選定          | 14 | 2. 門柱を必要としないゲート構造          | 31 |
| 3-3 地盤対策工の概要          | 14 | 第7節 施工の合理化を図るための設計の考え方(参考) | 34 |
| 第4節 樋門の設計(標準)         | 15 | 1. 基本方針                    | 34 |
| 1. 設計に関する一般事項         | 15 | 2. 対象範囲                    | 34 |
| 1-1 本体の設計の基本          | 15 | 3. 計画における配慮                | 34 |
| 1-2 函体の構造形式の選定        | 15 |                            |    |

# 第 6 章 樋門

## 第 1 節 基本事項

### 1. 定義

樋門とは、河川または水路を横断して設けられる制水施設であって、堤防の機能を有するものをいう。

樋門と水門の区別については、当該施設の横断する河川または水路が合流する河川(本川)の堤防を分断して設けられるものは水門であり、堤体内に暗渠を挿入して設けられるのは樋門である。通常、支川がセミバック堤(半背水堤)の場合は水門を採用し、自己流堤の場合は、樋門を採用する。なお、構造令では、樋門と樋管の区別はなく、通常樋管と称しているものも樋門に含めて取り扱うこととしている。

### 2. 樋門設計の手順

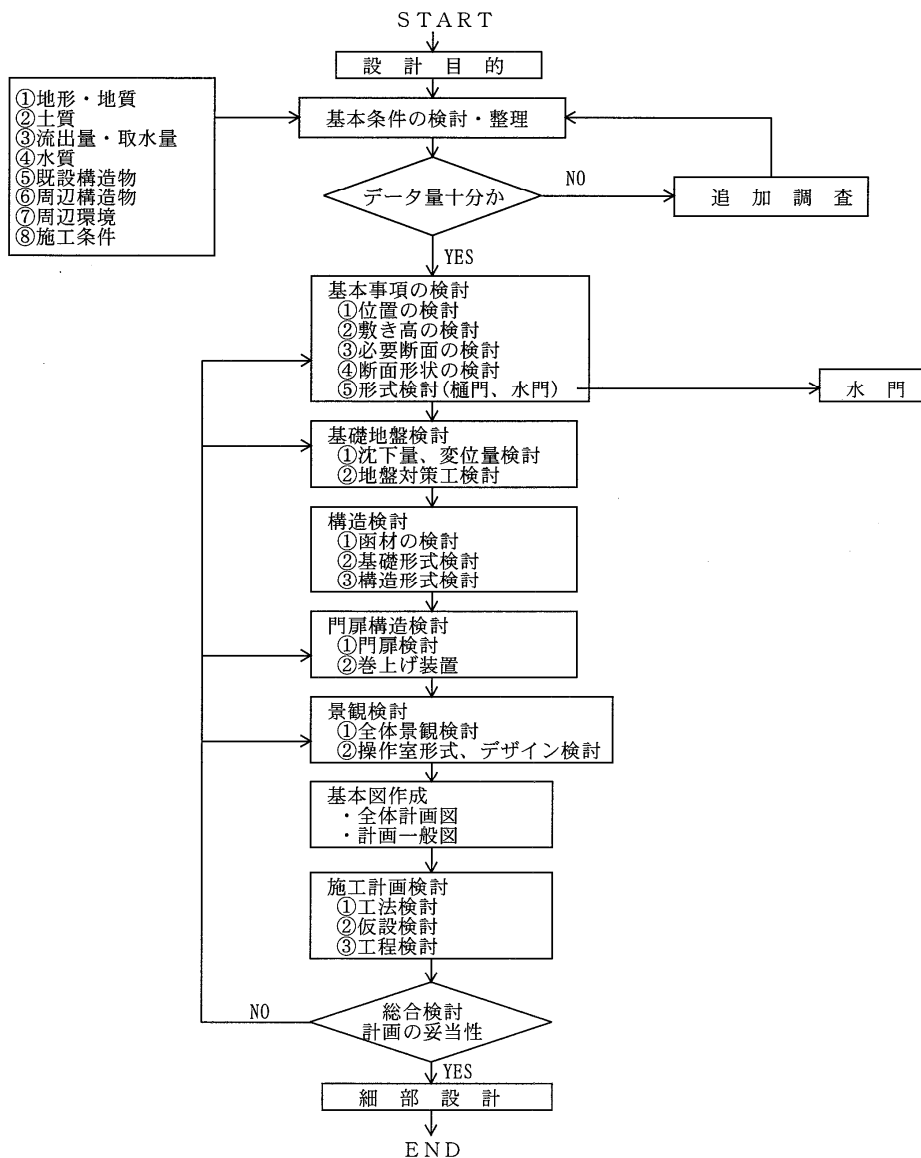


図 1-2-1 樋門の設計手順

出典:[1.]  
改訂解説・河川管理施設等構造令

(H12.1)P233

出典:[1.]  
改訂解説・河川管理施設等構造令

(H12.1)P235

### 3. 適用基準等

表 1-3-1 示方書等の名称

| 指 針・要 綱 等                          | 発行年月日        | 発 刊 者          |
|------------------------------------|--------------|----------------|
| 改訂解説・河川管理施設等構造令                    | 平成 12 年 1 月  | 日本河川協会         |
| 河川砂防技術基準 同解説 計画編                   | 平成 17 年 11 月 | 〃              |
| 河川砂防技術基準 (案) 同解説 設計編 I             | 平成 9 年 10 月  | 〃              |
| ダム・堰施設技術基準(案)                      | 平成 23 年 7 月  | ダム・堰施設技術協会     |
| 柔構造樋門設計の手引き                        | 平成 11 年 12 月 | 国土技術研究センター     |
| 設計便覧 (案) 機械編                       | 平成 24 年 3 月  | 近畿地方整備局        |
| 河川構造物の耐震性能照査指針・解説<br>IV. 水門・樋門及び堰編 | 平成 24 年 2 月  | 国土交通省水管理・国土保全局 |
| その他関係法令等                           | -            | -              |

### 4. 樋門の構造

樋門の本体は、原則として函体、継手、胸壁、門柱、ゲート操作台、遮水壁等で構成される。設計にあたっては、各部構造部位の機能の確保と同時に全体系としての安定に配慮した構造としなければならない。

さらに、操作性、景観および経済性を総合的に考慮して設計するものとする。

樋門の本体には、ゲート、戸当たり、開閉装置、管理橋、付属設備等も含まれる。本体に加えて樋門にはその他翼壁、水叩き、遮水工、取付水路、護床・護岸、管理用階段、その他に付属設備等によって構成されるのが普通である。樋門の構造の基本構成および各部の名称を 図 1-4-1 に示す。

なお、樋門では、門柱および操作室等は、周辺景観調和に配慮して設計するものとする。また、堤内支川の状況によっては、魚の遡上に配慮した構造を検討するものとする。

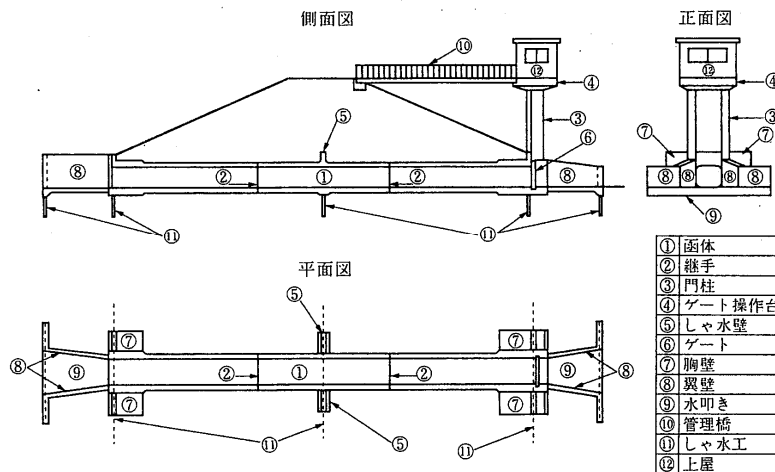


図 1-4-1 樋門の各部の名称 (コンクリート構造の場合)

### 5. 樋門の設置

樋門等、堤体内に異質の工作物が含まれると、漏水の原因となりやすく堤防の弱点となるおそれがある。また、操作や維持管理の面からも、樋門はできるだけ少ないほうがよく、樋門の設置は必要やむを得ないものに限るべきである。樋門をやむを得ず設置する場合は、堤防の弱点とならないよう、その構造および施工について十分配慮する必要がある。

出典:[4.]

柔構造樋門設計の手引き 6.1.1

(H11.12)P89

一部加筆

出典:[図 1-4-1]

柔構造樋門設計の手引き 6.1.1 図 1-6-1

(H11.12)P90

出典:[5.]

改訂解説・河川管理施設等構造令 1 (1)

(H12.1)P236

一部加筆

### 5-1 設置位置

樋門等の設置位置は、その設置目的に応じて選定するが地盤の軟弱な場所および旧河道等を避け河状の安定した位置とし、統廃合に努めるものとする。

出典：[5-1]  
河川工作物設置許可  
基準(案)

### 5-2 設置間隔

樋門相互の設置間隔をやむを得ず近傍する場合は、堤体の弱体化および既設樋門への影響等を生じないように十分距離を離すものとする。

(H15.1)P21～26  
一部加筆

### 5-3 方向

樋門の方向は、堤防法線に対して原則として直角とするものとする。ただし、河川の流水方向に対し、上流向きとならないこと。

### 5-4 その他

高規格堤防や緩傾斜堤防等の計画がある区間に樋門を計画する場合には、設置条件や荷重条件等に留意して設計するものとする。

出典：[5-4]  
改訂解説・河川管理施設等構造令  
(H12.1)P238

## 6. 樋門断面

用水を目的とするものにあつては、取水計画上問題とならない範囲において対象渇水時においても計画取水量が確保できる断面とする。

排水を目的とするものにあつては、計画高水位以下の水位の洪水（計画高水位の定めない水路等においては、水路の設計流量、または流下能力）の流下を妨げない断面とするものとする。管内流速は、接続する支川の流速に比べて著しく増減することがないようにするものとする。

出典：[6.]  
河川砂防技術基準  
(案)同解説 設計編 I  
8.2.1.2.1(H9.10)P97

### 6-1 樋門の総幅員

樋門の総幅員は、「構造令 第48条 1. 水門および樋門の総幅員」に準じて決定する。

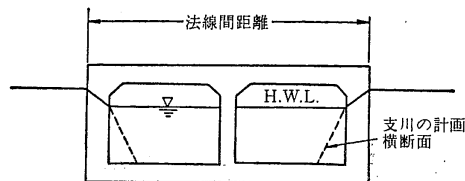


図 1-6-1 樋門の断面説明図（流下断面が 1:1.3 以内の場合）

出典：[図 1-6-1]  
改訂解説・河川管理施設構造令  
(H12.1)P244 図 6.8

### 6-2 樋門断面

計画流出量を基に樋門断面を設定する場合には、下表の方法から最も適した方法を採用する。

表 1-6-1 樋門の断面設定方法

|         | 方法                                 | 適用範囲  |
|---------|------------------------------------|---|
| ①限界水深方式 | 樋門吐口の限界水深を境界条件として水面計算を行い断面を決定する方法  | 支川計画が無く、また地形や社会的等の条件により支川計画の想定が適当でない場合及び、本川水位の影響を受ける場合等に適用する。 |
| ②内水解析方式 | 実績湛水より計画対象湛水を選定し、内水位計算により断面を決定する方法 | 内水排除ポンプや遊水池等樋門方式と他の方式を併設する場合に適用される場合が多い。                      |
| ③流速仮定方式 | 管内流速を仮定して断面を求める方式                  | 等流計算を出発点水位として等流、不等流計算により必要断面を求める。                             |

第2節 構造（標準）

1. 樋門の基本諸元

1-1 樋門の構造形式

樋門の構造形式は、基礎地盤の残留沈下量および基礎の特性等を考慮して選定するものとし、原則として柔構造樋門とする。

樋門の構造形式は、地盤の沈下への対応特性から柔構造樋門と剛構造樋門に分けられる。

堤防内に設置される樋門の構造形式は、地盤あるいは基礎の沈下・変位に追随し、周辺堤防に悪影響を及ぼすことが少ない柔構造樋門とすることを原則とする。ただし、基礎地盤の残留沈下量が樋門の構造特性を損なわず、周辺堤防に悪影響を及ぼさない範囲のものであるとき、あるいは抑制する場合には剛支持の直接基礎形式としてもよい。なお、杭基礎等を用いた剛支持樋門は、函体周辺の空洞化や堤防クラックの発生等によって、堤防機能を損なう恐れが高いため、特殊な制約条件がある場合を除いて適用してはならない。

表 2-1-1 樋門の構造形式とその特徴

| 樋門の構造形式      |         | 柔構造樋門                   | 剛構造樋門                   |
|--------------|---------|-------------------------|-------------------------|
| 主要構造         |         |                         |                         |
| 地盤の残留沈下量への対応 |         | 本体の沈下を許容する              | 本体の沈下をほとんど許容しない         |
| 基礎形式         |         | 柔支持基礎                   | 剛支持基礎                   |
| 継手構造         |         | カラー継手<br>可とう性継手<br>弾性継手 | カラー継手<br>可とう性継手<br>弾性継手 |
| 函軸構造形式       | 函軸たわみ特性 | 函軸たわみ性構造                | 函軸非たわみ性構造<br>函軸たわみ性構造   |
|              | 函軸変位特性  | 函軸自由変位構造<br>函軸弾性構造      |                         |
| 門柱、ゲート、管理橋   |         | 傾斜に対応できる構造              | —                       |

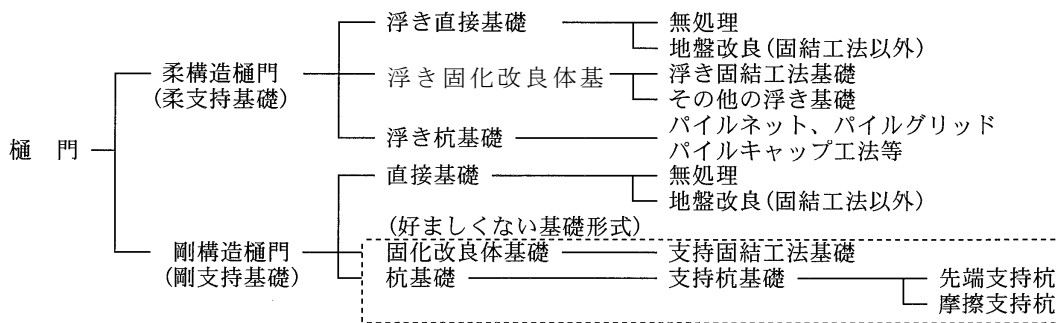


図 2-1-1 基本の構造形式と基礎形式

出典:[1-1]  
柔構造樋門設計の手引き  
2.4.1(H11.12)P23

出典:[1-1]  
柔構造樋門設計の手引き 2.4.1  
(H11.12)P23, 24  
一部加筆

出典:[表 2-1-1]  
柔構造樋門設計の手引き 2.4.1 表 1-2-4  
(H11.12)P23  
一部加筆

出典:[図 2-1-1]  
柔構造樋門設計の手引き 2.4.1 図 1-2-2  
(H11.12)P24

## 1-2 樋門の断面

### 1-2-1 排水樋門

排水樋門における函渠断面は、次のとおり決定する。

- ① 函渠断面は、維持管理の容易性等を考慮して内径 1.0m 以上でなければならない。
- ② 函内流速は、支川の計画を考慮して函内に土砂が堆積しないように配慮して決定する。
- ③ 函体断面の内法高(図 2-1-2 参照)は、流木等の流下物が特に多い場合を除き、計画排水量が流下するときの水位に表 2-1-2 に掲げる値を加えた高さ以上とする。また、即時沈下量の 1 / 2 程度をキャンバー盛土として実施することにより、残留沈下量を低減することも出来る。

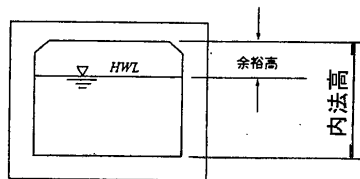


図 2-1-2 函体断面の余裕高

表 2-1-2 函体断面の余裕高

| 計画高水流量<br>( $m^3/s$ ) | 余裕高                              | 備考  |
|-----------------------|----------------------------------|---|
| 20 未満                 | 計画高水流量が流下する断面の<br>1 割を内法幅で除した値以上 | 残留沈下量の扱いは、適宜検討の上、左表の値に加算してもよい。<br>(0.1m 単位に切り上げる) |
| 50 未満                 | 0.3m 以上                          |   |
| 50 以上                 | 0.6m 以上                          |   |

出典：[表 2-1-2]  
改訂解説・河川管理施設等構造令  
(H12.1)P244  
一部加筆

また、供用後は追跡調査を実施するものとし、期間は 3 カ年程度として調査計画を立案して実施する。なお、3 カ年後においても沈下傾向がある程度継続している場合は調査を継続するものとする。

### 1-2-2 取水樋門

取水樋門の断面は、排水樋門に準じるが、計画取水量に対応できかつ函体内に土砂が沈殿しないように断面を定めるのがよい。取水可能量が過大となる場合には、計画取水量以上の取水ができないような措置を行なう。

### 1-2-3 余裕高の設定

柔構造樋門は函体の沈下を許容するものであり、沈下が生じてもその機能を確保する必要高さを余裕高さとして函体断面を計画する。

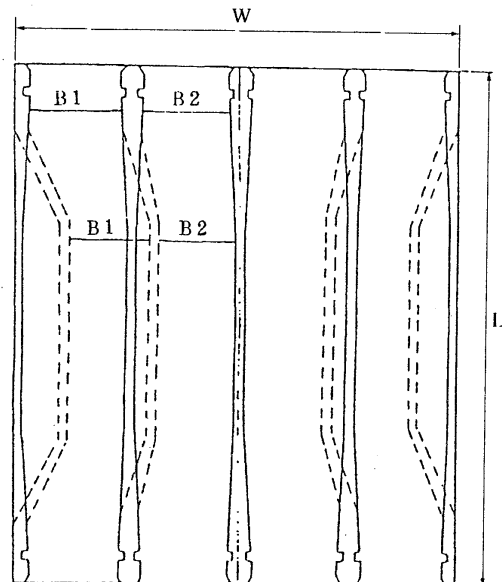
### 1-3 二連以上の函渠の径間長および断面

二連以上の函渠の端部の通水断面は、原則として本体中央部の通水断面と同等とする。

また、樋門等が4連以上で、かつ、樋門延長  $L$  と樋門幅  $W$  の比  $L/W$  が 1.5 未満の場合は流水線が急に曲がることを防ぐため、端部と中央部を直線上にそろえることができる。

二連以上の函渠の端部の通水断面は、「構造令 第 49 条」および「河川砂防技術基準(案) 同解説 設計編 I 第 1 章第 8 節樋門」に準ずるものとする。

樋門等の延長が長いと、流水線の変化が出入口のみとなり、あまり支障とならず、かつ費用の点でも前記の方針を適用するとかかなりの差が生じるため、樋門延長と樋門比が 1.5 未満の場合には、端部と中央部を直線上にそろえることができるものとした。ただし、樋門管理上や流水線の変化が支障とならない場合には、施工性等を考慮して  $L/W$  が 1.5 以上の場合でも端部と中央部を直線上にそろえることも検討するものとする。なお、4 連以上の樋門の場合は、水門とした方が好ましい場合が多いので、構造の選択については十分検討のうえ決定する必要がある。



注) 4 連以上で、かつ 1.5 未満の場合は実線を採用  
3 連以下で、または 1 連以上のものは点線を採用

図 2-1-3 二連以上の函渠の端部の通水断面

## 1-4 樋門の本体長

樋門の本体長は、原則として計画堤防断面の川表および川裏の法尻までとする。  
なお、敷高および通水断面等の樋門の機能の確保のために、堤防断面を切込まざるを得ない場合においても、切込みを必要最小限とするように努めなければならない。

必要最小限の切込みは、胸壁が護岸の基礎として機能することを考慮して、本体頂版から胸壁の天端までの高さが 1.5m 以下とすることであり、胸壁が護岸の基礎として機能することを考慮して、図 2-1-4 のように 0.5m 程度とすることが望ましい。

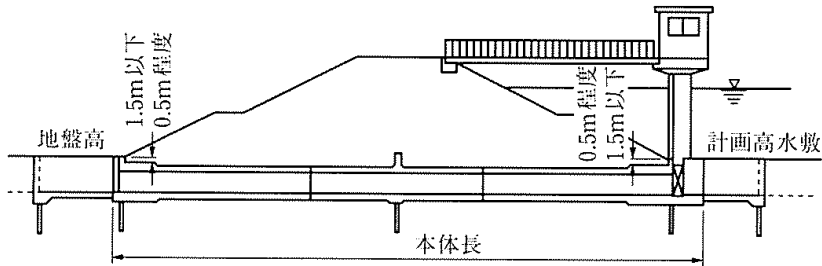


図 2-1-4 望ましい樋門本体長の決め方

## 1-5 樋門の敷高

樋門の敷高は、堤内湛水地域の地盤高、本川の河床高、支川あるいは水路の敷高、湛水位を考慮して堤防の安全、用排水に支障のない高さとする。

樋門の敷高の決定に際しては、以下の事柄に留意して、決定するものとする。

- ① 排水樋門の敷高は、低すぎると吐口付近に土砂が堆積して流下断面積が減少し、高すぎると排水能力が減少するので、本川の河床高と支川あるいは水路の敷高との関係から決定する。
- ② 取水樋門の敷高は、河床低下により取水困難となっている例が多く、低すぎると取水量が水利権以上となることがあるので、過去の河床変動の動向を調べ将来の河床低下を考慮して決定する。

## 2. 樋門本体の構造

樋門本体は、鉄筋コンクリート構造またはこれに準ずる構造とするものとする。

「これに準ずる構造」とは、強度、耐久性等が鉄筋コンクリート構造と同等と見なせる材質のものであり、プレキャストコンクリート管、鋼管およびダクタイル鋳鉄管を含むものとする。

また、その他のたわみ性管（高耐圧ポリエチレン管、FRP管、強化プラスチック管等）を使用する場合には、検討を十分に行い、その安全性を確かめるものとする。

出典：[1-4]

河川砂防技術基準  
(案)同解説 設計編 I  
8.2.1.2.2(H9.10)P97  
一部加筆

出典：[1-4]

柔構造樋門設計の手  
引き 6.1.3(H11.12)  
P91 一部加筆

出典：[図 2-1-4]

柔構造樋門設計の手  
引き 6.1.3 図 1-6-2  
(H11.12)P91

出典：[2.]

改訂解説・河川管理施  
設等構造令  
(H12.1)P240

出典：[2.]

柔構造樋門設計の手  
引き 2.4.2 2)③  
(H11.12)P33  
一部加筆



### 3. ゲート等の構造

樋門のゲートは、確実に開閉し、かつ、必要な水密性を有し、鋼構造またはこれに準ずる構造とするものとする。

また、樋門のゲートの開閉装置は、ゲートの開閉を確実に行うことができる構造とするものとする。

樋門のゲートの構造については、構造令の準用規定がない。これは、樋門は川とはいえない小規模な水路を横断して設けられるものも非常に多く、その規模は千差万別であり、極めて小規模な樋門のゲートについては、ある程度弾力的な取扱いが必要であるという事情によるものである。なお、大規模な樋門のゲートについては、必要に応じ、ダムゲートに関する規定を準用すべきは当然のことである。

ただし、完全掘込河道の場合はゲートを設ける必要はない。

### 4. 管理施設等

樋門には、管理橋等その他の必要な管理施設を設けなければならない。

樋門に必要な管理施設としては、次のものがある。

- ① 管理橋
- ② ゲート操作台および上屋
- ③ 階 段
- ④ 防護柵
- ⑤ 水位標
- ⑥ 照明設備
- ⑦ 監視装置
- ⑧ その他

### 5. グラウトホール

函体底版下の空洞化を監視するため、原則として函体底版にはグラウトホールを設ける。グラウトホールには空洞測定用沈下板を設置するのがよい。

グラウトホールの設置間隔は、遮水矢板の位置、グラウトの能力を考慮して決定する。

出典：[3.]

改訂解説・河川管理施設等構造令

(H12.1)P247, 248

一部加筆

出典：[5.]

柔構造樋門設計の手引き 7.4.3

(H11.12)P128, 129

一部加筆

第3節 基礎地盤の検討（標準）

1. 地盤調査

地盤調査は、ボーリング調査、原位置試験および室内土質試験の組み合わせで実施する。調査位置は、原則として樋門の計画位置とし、必要に応じてその周辺にて行う。

出典：[1.]  
柔構造樋門設計の手引き 2.3.2  
(H11.12)P14

地盤調査の目的は、土層構成、土質、地下水の状況等を把握し、設計に必要な地盤性状および土層の特性等の条件を把握することにある。

1-1 一般的な調査項目

地盤調査の一般的な調査方法により得られる情報とその利用法を表 3-1-1 に示す。具体的な調査項目は、これらを参考として選定する。

出典：[1-1]  
柔構造樋門設計の手引き 2.3.2 4)  
(H11.12)P16  
出典：[表 3-1-1]  
柔構造樋門設計の手引き 2.3.2 4)  
表 1-2-1 (H11.12)P17

表 3-1-1 調査方法と利用法

| 目的                   | 調査方法                           | 得られる情報   | 主な利用法  | 備考  |   |
|----------------------|--------------------------------|--|--|---|---|
| 土層構成の把握<br>土質定数の概略推定 | ボーリング                          | ・土層区分(分類, 厚さ)<br>・地下水位, 支持層の位置   | ・土層構成の把握   |   |   |
|                      | 標準貫入試験<br>(ボーリングと併用)           | ・N値<br>・資料採取による土質の分類   | ・砂の内部摩擦角( $\phi$ )の推定<br>・砂地盤の液状化の判定<br>・粘土の一軸圧縮強さの( $q_c$ ), 粘着力( $c$ )の推定<br>・杭の鉛直支持力の推定<br>・土の變形係数( $E$ )の推定<br>・水平方向地盤反力係数( $k_h$ )の推定 | 一般にボーリングと併用して用いる。これらの調査結果から推定される土性値は、あくまで概略値として用いるべきである。  |   |
|                      | サウンディング<br>オランダ式二重管<br>コーン貫入試験 | ・コーン支持力( $q_c$ )   | ・N値の推定<br>・粘土の一軸圧縮強さの( $q_u$ ), 粘着力( $c$ )の推定  | 一般に概略的な調査として、あるいはボーリング間の土層の連続性を把握するために用いる。  |   |
| 地盤の<br>變形特性          | ボーリング孔内<br>水平載荷試験              | ・地盤の變形係数( $E_0$ )<br>・水平方向地盤反力係数( $k_h$ )                                      | ・地盤の即時沈下( $S_i$ ),<br>側方変位量( $R$ )の推定  | 軟弱地盤では本試験を実施するのが望ましい。   |   |
| 地盤の<br>鉛直支持力         | 平板載荷試験                         | ・地盤の極限支持力( $q_u$ )<br>・鉛直方向地盤反力係数( $k_v$ )<br>・變形係数( $E_0$ )                   | ・地盤の支持力の推定,<br>・水平方向地盤反力係数( $k_h$ )の推定   | 特に入念な検討を行う場合に調査する。  |   |
| 土質定数の<br>推定          | 室内土質試験                         | 物理試験<br>(土粒子の密度,<br>含水比, 湿潤密度,<br>粒度, 液性・塑性<br>限界試験など)                         | ・土の判別分類<br>・土粒子の密度, 含水比<br>・湿潤密度<br>・粒度分布<br>・液性・塑性限界  | ・砂地盤の液状化の判定<br>・地盤の透水係数( $k$ )の推定(粒度試験結果より)<br>・粘土の圧縮指数( $C_c$ ), 圧密係数( $c_c$ )の推定(液性・塑性限界試験結果より) | 一般に粘性土を対象として行う。土の力学特性の推定値は、あくまで概略値として用いるべきである。                |
|                      |                                | 一軸圧縮試験   | ・土の一軸圧縮強さ( $q_u$ )<br>・變形係数( $E_0$ )   | ・土の粘着力( $c$ )の推定<br>・水平方向地盤反力係数( $k_h$ )の推定   | 盛土材の土質定数を求める場合、盛土の安定を検討する場合には、この試験が必要である。                     |
|                      |                                | 三軸圧縮試験   | ・土の粘着力( $c$ )<br>・内部摩擦角( $\phi$ )<br>・變形係数( $E_0$ )  | ・地盤の支持力の推定<br>・土の強度増加率の推定<br>・水平方向地盤反力係数( $k_h$ )の推定  |   |
| 圧密沈下量<br>の推定         | 圧密試験                           | ・圧密降伏応力( $p_c$ )<br>・ $e \sim \log P$ 曲線<br>・圧密係数( $C_c$ )<br>・体積圧縮係数( $m_v$ ) | ・粘土層の圧密沈下量( $S_c$ ), 圧密時間の推定   | 軟弱粘性土地盤の場合には、この試験が必要である。  |   |
| 地下水対策<br>透水性地盤       | 地下水調査                          | 地下水測定  | ・各帯水層の地下水位<br>・間隙水圧<br>・流向・流速  | ・水圧分布の測定<br>・被圧の有無の判定<br>・砂地盤の液状化の判定, 工法選定の資料   | 堤防開削の場合には調査することが望ましい。   |
|                      |                                | 現場透水試験<br>室内透水試験<br>揚水試験   | ・地盤の透水係数( $k$ )<br>・地盤の貯留係数( $S$ )   | ・工法選定の資料  | 透水性地盤や重要な構造物の場合は、調査することが望ましい。地盤の透水係数を求める方法としては、揚水試験が最も信頼性が高い。 |

## 1-2 軟弱地盤および透水性地盤の調査項目

樋門を建設する際に問題となる地盤は、軟弱地盤および透水性地盤である。

### 1-2-1 軟弱な粘土性地盤の調査

#### a. 孔内水平載荷試験

地盤の変形特性を把握するためにボーリング孔を利用した孔内水平載荷試験が一般的であり、各層を代表する深度を選定して実施する。

#### b. 物理試験等の室内土質試験

土質、強度、圧密特性を明らかにするための試験等として、シンウォールサンプラーまたはフォイルサンプラーを用いて乱さない資料を採取して、物理試験（土粒子の密度、含水比、粒度、湿潤密度、液性・塑性限界等）、一軸圧縮試験、圧密試験、三軸圧縮試験、その他試験等を地盤の状況に応じた試験を行う。

#### c. その他補助調査

軟弱層の深さ、層厚、広がり、原位置強度特性等について詳細に調べることを目的として、オランダ式二重コーン試験、スウェーデン式サウンディング試験、三成分コーン試験等を行う。

### 1-2-2 有機質土地盤の調査

基本的に可能であれば、上記軟弱な粘土性地盤に準じた試験を行う。その他強熱減量試験を行う。

### 1-2-3 緩い砂地盤の調査

a. ボーリング孔を利用して孔内水平載荷試験を行う。また、被圧水頭の影響が予測される場合では間隙水圧の測定を行う。

#### b. 物理試験

乱さない資料の採取は一般的に困難であるので、標準貫入試験で得られる資料を用いて、地震時の液化判定に必要な物理定数を求めるための物理試験（土粒子の密度、含水比、粒度等）を行う。必要があれば、ボーリングの補助として、軟弱層の深さ、層厚、広がり、原位置強度特性等について詳細に調べることを目的として、スウェーデン式サウンディング試験を行う。

## 1-3 耐震設計のための調査項目

耐震設計を行う場合は、耐震設計の内容に応じた調査を行う。

耐震設計に必要な土質定数と調査法の概要を表 3-1-2 に示す。

表 3-1-2 耐震設計に必要な土質定数とその調査法

| 目的             | 調査方法                | 得られる情報                                      | 他の定数からの推定                          | 備考                      |
|----------------|---------------------|---|------------------------------------|-------------------------|
| 設計震度<br>地盤種別   | PS 検層               | ・S波速度 $V_s$                                 | ・N値から推定可                           | 必要に応じて調査する              |
|                | ボーリング               | ・層区分と層厚                                     |                                    | 一般に調査する                 |
| 液化判<br>定       | 標準貫入試験              | ・N値   |                                    | 一般に調査する                 |
|                | 土の粒度試験<br>(乱した試料で可) | ・平均粒径 $D_{50}$<br>・細粒含有率 $F_c$              |                                    | 一般に調査する                 |
|                | 土粒子の密度試験            | ・土粒子の密度                                     |                                    | 一般に調査する                 |
|                | 乱さない試料の<br>振動三軸試験等  | ・液化強度<br>・変形特性                              |                                    | 特に入念な検討を行う場合に調査する       |
| 地盤の<br>変形特性    | PS 検層               | ・S波速度 $V_s$                                 | ・N値から推定可                           | 必要に応じて調査する              |
|                | 土の湿潤密度試験            | ・単位体積重量                                     | ・土質別推定可                            | 一般に調査する                 |
| FEM 等<br>の変形解析 | PS 検層               | ・S波速度 $V_s$                                 | ・N値から推定可                           | 特に入念な検討を行う場合に調査する       |
|                | 土の湿潤密度試験            | ・単位体積重量                                     | ・土質別推定可                            |                         |
|                | 乱さない試料の<br>振動三軸試験等  | ・液化化程度に応じた変形係数<br>・軟弱粘性土の繰り返しせん断応力等に応じた変形係数 | ・既往のデータの集積は少ない                     |                         |
|                | 現場透水試験              | ・透水係数                                       | ・透水係数は粒径 $D_{10}$ , $D_{30}$ から推定可 |                         |
| 対策工            | 揚水試験                | ・透水係数<br>・貯留係数                              |                                    | 対策工を検討する場合は、調査することが望ましい |

出典:[1-2]

柔構造樋門設計の手  
引き 2.3.2 4)

(H11.12)P18

一部加筆

出典:[1-2-2]

柔構造樋門設計の手  
引き 2.3.2 4)

(H11.12)P19

一部加筆

出典:[表 3-1-2]

柔構造樋門設計の手  
引き 2.3.3 表 1-2-2

(H11.12)P20

## 2. 地盤の残留沈下量の許容値と地盤の安定

地盤の残留沈下量の許容値の目安は、表 3-2-1 に示すとおりである。

表 3-2-1 残留沈下量の許容値の目安

| 樋門の構造形式 | 残留沈下量の許容値  |           |
|---------|------------|-----------|
|         | キャンバー盛土非考慮 | キャンバー盛土考慮 |
| 直接基礎    | 5cm        | —         |
| 柔支持基礎   | 30cm       | 50cm      |

出典：[表 3-2-1]  
柔構造樋門設計の手  
引き 7.3 表 1-7-3  
(H11.12)P120  
一部加筆

地盤の安定は、沈下・側方変位、支持力、液状化に対して検討する必要がある。樋門の基礎地盤および樋門の周辺堤防の安定は、常時および地震時の円弧すべり安全率によって評価することが可能であり、円弧すべりに対する許容安全率は、一般に次の値がとられている。地震時の検討においては、慣性力および過剰間隙水圧を考慮する。

- ① 常時 ……………  $F_s = 1.2$
- ② 地震時（慣性力考慮）……………  $F_{sh} = 1.0$
- ③ 地震時（過剰間隙水圧考慮：砂質地盤）……………  $F_{sd} = 1.0$

### 2-1 荷重条件の検討

#### 2-1-1 堤防盛土条件

沈下計算に考慮する盛土条件を設定する場合は、沈下が終息している既設盛土と盛土荷重として考慮する新規盛土を明確に区分しなければならない。さらに、次の項目について検討し、必要に応じて考慮する。

- ① 余盛り盛土
- ② 置換する場合は、置換材と原状土の単位体積重量差
- ③ 荷重として考慮した盛土(湿潤重量)が地下水位以下に沈下することによる浮力(水中重量)の影響
- ④ 堤防天端高を確保するために堤防が沈下した分を追加する盛土による影響

#### 2-1-2 荷重条件

即時沈下の計算には、図 3-2-1(a) に示すように床付け面以上の全盛土荷重を考慮する。圧密沈下の計算には、図 3-2-1(b) に示すように新たに加わる盛土部分のみを考慮する。

上載荷重(活荷重)は、一般に圧密沈下の計算に考慮するのがよい。なお、ここで上載荷重を考慮した場合は、本体の縦方向の計算には上載荷重を考慮しない。

出典：[2-1-2]  
柔構造樋門設計の手  
引き 5.3.1  
(H11.12)P83  
一部加筆

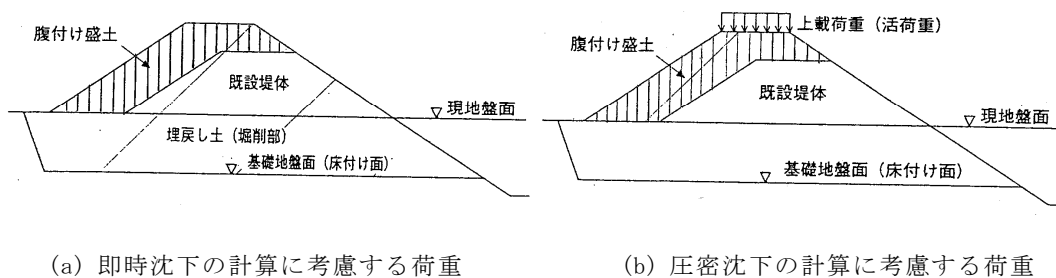


図 3-2-1 沈下の計算に考慮する荷重

## 2-2 沈下量、変位量の算定

### 2-2-1 残留沈下量の算定

地盤の残留沈下量は、函体施工以後の即時沈下量および圧密沈下量の沈下量分布を算出する。一般に樋門の存在を無視して計算してもよい。

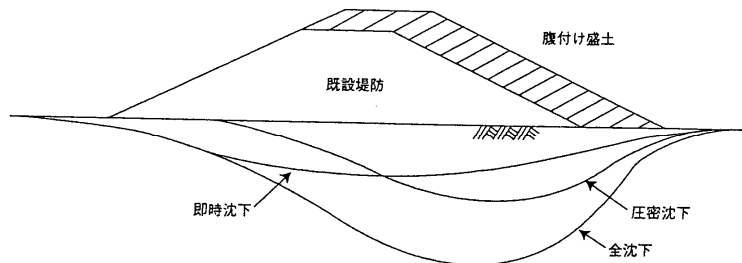


図 3-2-2 腹付け盛土による一般的な地盤の沈下量分布

### 2-2-2 地盤の側方変位量の算定

地盤の側方変位量は、盛土の载荷による地盤のせん断変形に伴う水平変位量とし、地盤を弾性体とみなして求める。一般に樋門の存在を無視して計算してもよい。

なお、側方変位量は、即時沈下量と同様に地盤を弾性体としたFEM解析等によっても求めることができる。

出典:[2-2-2]

柔構造樋門設計の手

引き 5.3.4

(H11.12)P87

一部加筆

## 3. 地盤対策の検討

### 3-1 地盤対策の基本

樋門の地盤対策を検討する場合は、次の事項を考慮するものとする。

- ① 地盤改良工法は、樋門の基礎地盤全体の強度増加を図る(圧密促進工法等)、地盤強度を改善する(置換工法等)を優先して採用する。
- ② キャンバー盛土は、残留沈下量分布に対応して適切に設定する。
- ③ 柔支持基礎は、地盤改良工法による沈下抑制では十分な効果が得られない場合に適用するのが原則であるが、沈下抑制を主目的とするので、地盤対策工の一つとして検討する。

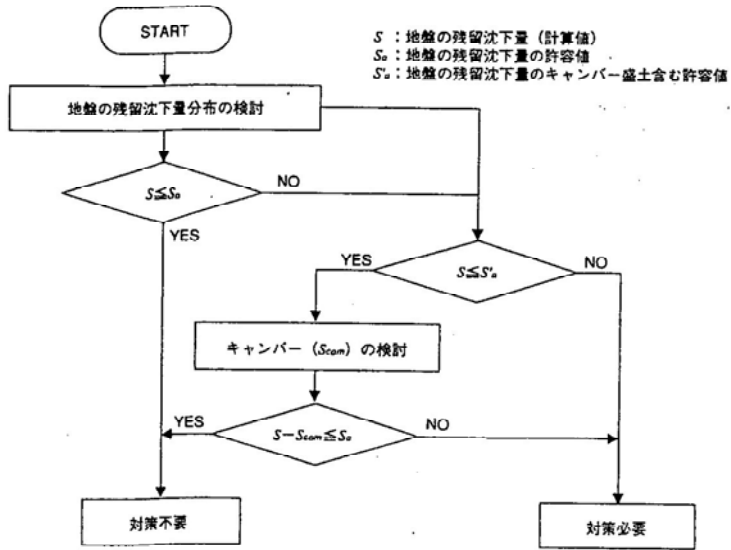


図 3-3-1 沈下対策検討フロー

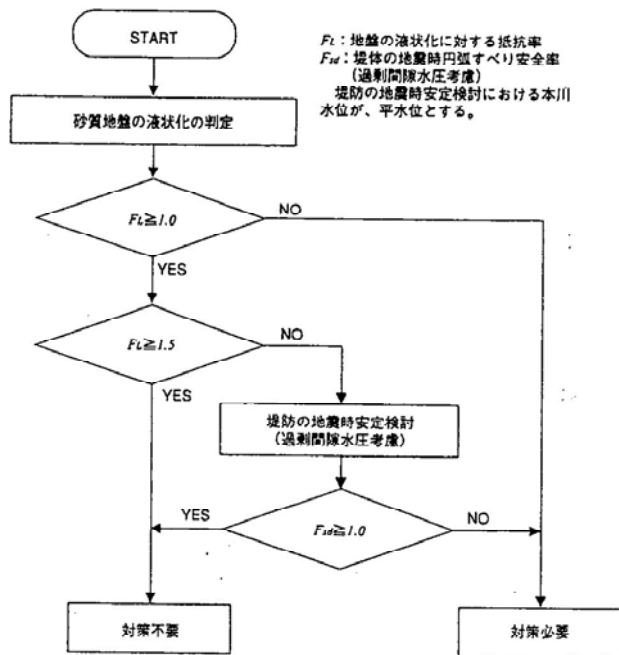


図 3-3-2 液状化対策の検討フロー

### 3-2 地盤対策工の選定

地盤対策工の選定にあたっては、表 3-3-1 等を参考にして対策工を必要とする理由・目的を明確にしなければならない。

表 3-3-1 地盤対策の目的区分

| 目的     | 概要        |  |
|--------|-----------|--|
| 沈下対策   | 圧密沈下の促進   | 地盤の沈下を促進して有害な沈下量を少なくする。                    |
|        | 全沈下の減少    | 地盤の沈下そのものを少なくする。                           |
|        | 不同沈下の減少   | 地盤の沈下を段階的に抑制して不同沈下を少なくする。                  |
| 側方流動対策 | せん断変形の抑制  | 盛土によって周辺の地盤が膨れ上がったり、側方流動したりすることを抑制する。      |
| 安定対策   | 強度低下の抑制   | 地盤の強度が盛土などの荷重によって低下することを抑制し安定を図る。          |
|        | 強度増加の促進   | 地盤の強度を増加させることによって安定を図る。                    |
|        | すべり抵抗の付与  | 盛土形状を変えたり地盤の一部を置き換えることによってすべり抵抗力を付与し安定を図る。 |
|        | 液状化防止     | 地盤の液状化を防ぎ、地震時の安定を図る。                       |
| 浸透流対策  | 浸透流の影響を軽減 | 浸透流によるパイピング、ルーフィングを防止する。                   |

### 3-3 地盤対策工の概要

地盤対策は、その対策原理から 図 3-3-3 に示すように分類される。柔支持基礎は、主に沈下対策や地盤補強対策等として用いることから地盤対策の一つとして位置付けられる。

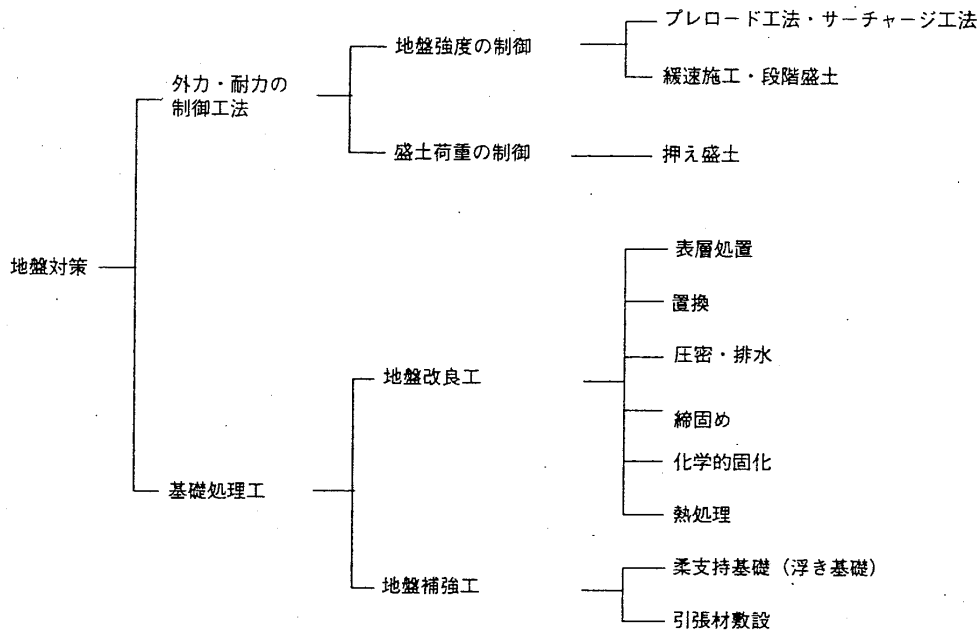


図 3-3-3 地盤対策の原理による分類

## 第4節 樋門の設計（標準）

### 1. 設計に関する一般事項

#### 1-1 本体の設計の基本

柔構造樋門の本体は、函体の構造形式を問わず本体の函軸方向の地盤変位（沈下・側方変位）分布をできるだけ精度良く推定し、地盤変位分布に適切に対応できるように設計しなければならない。

樋門本体の設計は、「河川砂防技術基準（案）同解説 設計編Ⅰ」および「柔構造樋門設計の手引き」、「建設省制定 土木構造物標準設計」を参考として設計するものとする。

出典：[1-1]  
柔構造樋門設計の手引き 7.2.1  
(H11.12)P108  
一部加筆

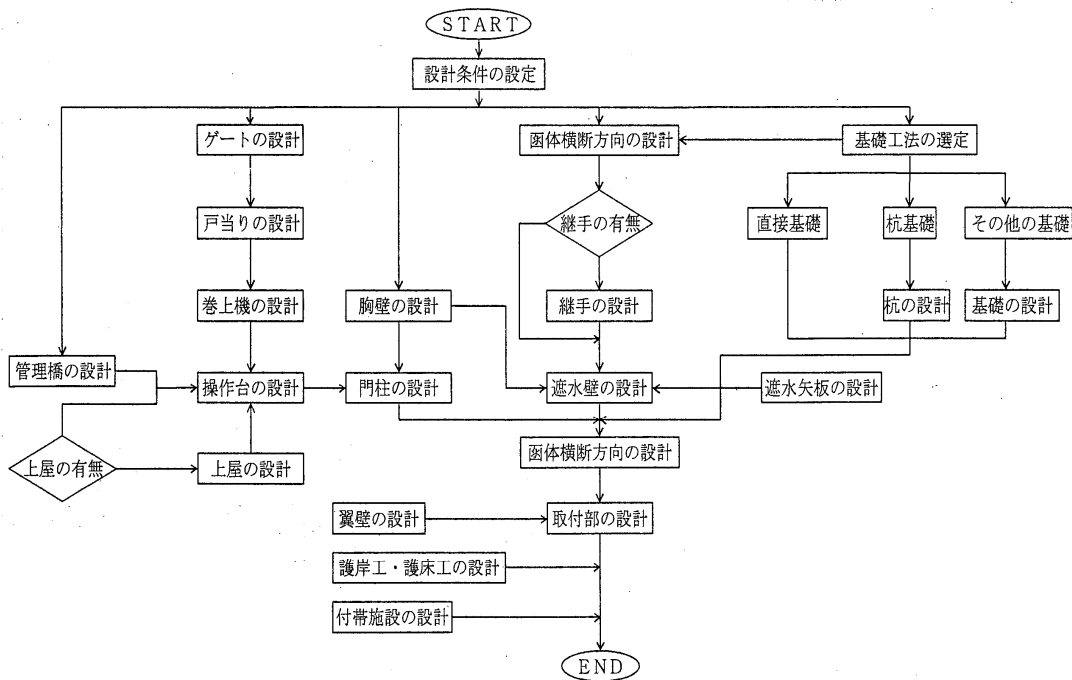


図 4-1-1 一般的な樋門の設計手順

#### 1-2 函体の構造形式の選定

函体構造は、地盤の残留沈下量の大きさや分布形状、キャンバー盛土対応、改良後地盤の特性、基礎形式の影響等の条件によって適用性が異なる。このため、沈下対策等の地盤対策を伴う場合は、地盤対策を検討した上で、函体構造の選定を行うのがよい。

出典：[1-2]  
柔構造樋門設計の手引き 7.2.1  
(H11.12)P108  
一部加筆

函体構造を検討する上で函体の構造形式とりわけ函体の函軸構造形式の特性を理解することが重要である。柔構造樋門の残留沈下（地盤変位）の影響と函軸構造形式の特性との対応は、次のようになる。

- ① 地盤の沈下の影響に対しては、函軸たわみ特性で対応する。
- ② 地盤の側方変位の影響に対しては、函軸変位特性で対応する。

函軸たわみ性は、函体構造、スパン割、継手の変形能力によって達成される。函体構造と継手構造は密接に関係するので、函体構造を検討する場合は、継手構造との適合性を考慮する。一般的に用いられる函体構造は、表 4-1-1 に示すとおりである。



表 4-1-1 一般的な函体構造

| 構造材       |      | 形状         | 特徴                                     |
|-----------|------|------------|--|
| コンクリート構造  | RC構造 | 矩形<br>(円形) | 施工実績多い<br>大断面に対応できる                    |
|           | PC構造 |            |  |
| ダクタイル 鋳鉄管 |      | 円形         | 大きな沈下に対応できる<br>管長 4~6m、弾性継手<br>溶接が適さない |
| 鋼 構造      |      | 円形         | 比較的大きな沈下に対応できる<br>水密性が高い、弾性継手<br>防食が必要 |

出典:[表 4-1-1]  
柔構造樋門設計の手  
引き 2.4.2  
(H11.12)P29  
一部加筆

### 1-3 本体のスパン割

本体の函軸方向は、地盤の残留沈下量分布、堤防の横断形状、樋門の構造形式、基礎および地盤の変形特性、基礎形式等を考慮して適切なスパン割とする。

#### (1) 留意事項

本体のスパン割の検討にあたっては、次の事項に留意する。

- ① 本体のスパン割りは、残留沈下量分布の曲線にスムーズに適合するように計画する。
- ② 予想される残留沈下量の大きさとスパン割・継手形式に配慮して検討する。
- ③ 地盤の不均質性等によって地盤に大きな不同沈下が予想される場合には、できるだけ短いスパン(15m以内)とすることが望ましい。
- ④ 門柱部のスパンの安定を図るために、門柱部のスパンはある程度の長さを堤体内部に貫入させる。
- ⑤ 特に改良型カラー継手(従来型カラー継手は適用できない)等の変形能力が小さい継手を使用する場合には、スパン割に十分配慮する。

#### (2) 樋門本体の最大スパン長

- ① 良質な地盤の直接基礎の樋門は、20m 以下を標準とする。
- ② 上記以外の樋門は、15m 以下とすることが望ましい

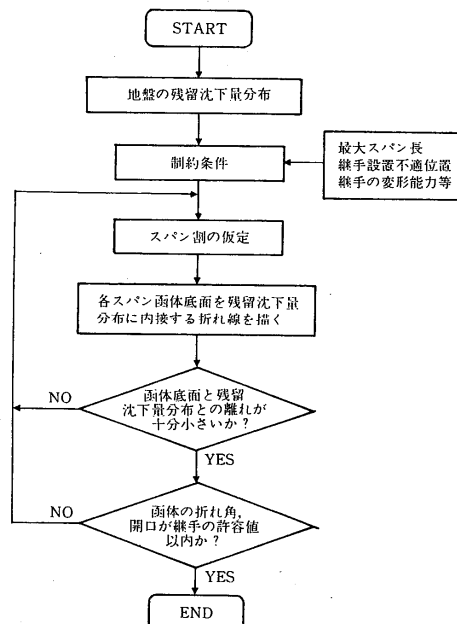


図 4-1-2 柔構造樋門の樋門本体のスパン割の検討基準

## 2. 函体の横方向の設計

### 2-1 設計モデル

函体の横方向は、函体の材質・断面構造等の特性を考慮して設計する。

函体の断面構造には、その形状から矩形、円形、幌形(アーチ形)があり、さらに、円形管体は剛性管とたわみ性管に分けられる。函体の横方向の設計にあたっては、これらの断面構造および材料特性に応じた設計法を適用する。

### 2-2 荷重の設定

荷重は、函体横方向にもっとも不利な断面力が生じるように作用させるものとする。

函体の横方向の設計にあたっては、表 4-2-1 に示す荷重について函体に最も不利となる組合せを設定して部材計算を行う。

地下水位については、大断面である場合や浮力の影響が大きい場合を除いて、一般に地下水位は無視できる。

表 4-2-1 函体の横方向の設計に考慮する荷重の種類

| 荷重種別 |           | 函体の横方向の設計 |
|------|-----------|-----------|
| 死荷重  | 函体自重      | ○         |
| 活荷重  | 自動車荷重     | ○         |
| 土圧   | 鉛直土圧・水平土圧 | ○         |
| 水圧   | 地下水圧      | △         |
|      | 内水圧等      | △         |

○：考慮する、△：条件によって考慮する

出典：[表 4-2-1]  
柔構造樋門設計の手  
引き 7.2.2 表 1-7-1  
(H11.12)P109

#### (1) 矩形(剛性)函体

- ① 横方向の設計は、各スパンごとに最も危険な断面を選定し、各々の荷重条件に対して検討する。
- ② 排水機場等に接続する函体で内水圧が作用する場合は、内水圧作用時の検討を行う。このときの外圧(鉛直土圧、水平土圧等)は、該当スパンの最小有効土かぶりを考慮する。多連の函体において、排水機場に連結する場合等その一部の断面にのみ内水圧を作用させる場合は、内水圧が偏載荷となる場合を考慮して検討する。

#### (2) 円形たわみ性管体(ダクトイル鑄鉄管および鋼製管体)

- ① 盛土等の荷重の変化点ごとの各々の荷重条件に対して検討する。
- ② 管体周辺の盛土材の土性を管体の設計支持角に反映させる。
- ③ 管体自重は無視してもよい。
- ④ 内水圧が作用する場合は、別途検討する。

### 3. 本体の縦方向の設計

本体の縦方向における設計の基本は次に示すとおりである。

- ① 本体の縦方向の設計には、樋門の構造形式、基礎形式の特性そして地盤の残留沈下量の影響に配慮した設計手法を適用する。
- ② 荷重は、本体に最も不利な断面力あるいは変位を生じるように作用させるものとする。
- ③ 本体と地盤との相対沈下量、相対水平変位量は、許容値以内とし、本体の地盤反力度は、地盤の許容支持力度以内でなければならない。

出典：[3.]  
柔構造樋門設計の手  
引き 7.6.1  
(H11.12)P149

本体の縦方向の計算は、基礎形式に応じて表 4-3-1 のように区分して設計する。浮き固化改良体基礎、浮き杭基礎を原則として設計する。浮き直接基礎として設計するのは、これらの基礎は樋門本体と結合させないで構造的に分離して適用するためである。

出典：[3.]  
柔構造樋門設計の手  
引き 2.4.4  
(H11.12)P41  
一部加筆

表 4-3-1 基礎形式と設計計算方法

| 基礎形式               |           | 設計計算法                     |
|--------------------|-----------|---------------------------|
| 直接基礎 <sup>注1</sup> |           | 直接基礎                      |
| 柔支持基礎              | 浮き直接基礎    | 浮き直接基礎                    |
|                    | 浮き固化改良体基礎 | 原則として浮き直接基礎 <sup>注2</sup> |
|                    | 浮き杭基礎     | 原則として浮き直接基礎 <sup>注2</sup> |

注1)地盤の残留沈下量が5cm程度を超える場合は、柔支持基礎とする。

注2)基礎工の特性によってはその影響を地盤反力係数等により適切に評価した設計法による必要がある。

出典：[表 4-3-1]  
柔構造樋門設計の手  
引き 2.4.4 表 1-2-6  
(H11.12)P40

#### 3-1 設計モデル

本体の縦方向は、基礎形式に応じて次のようにモデル化する。なお、いずれの場合も函体スパンを継手の結合条件に応じて連結した連続梁と仮定して解くのがよい。

- ① 直接基礎の樋門は、本体を「弾性床上の梁」とモデル化する。
- ② 柔構造樋門は、本体を「地盤変位の影響を考慮した弾性床上の梁」とモデル化する。

出典：[3-1]  
柔構造樋門設計の手  
引き 7.6.2  
(H11.12)P150  
一部加筆

本体の縦方向の設計は、本体に最も不利な断面力および変位が生じる荷重の組合せを設定して行う。

#### 3-2 本体の縦方向の計算

本体の縦方向は、以下の照査事項を満足しなければならない。

- ① 本体の沈下・側方変位
- ② 地盤反力度、本体と地盤との相対変位(沈下)量
- ③ 継手、接合部の変形能力

出典：[3-2]  
柔構造樋門設計の手  
引き 7.2.2  
(H11.12)P109  
一部加筆

表 4-3-2 照査項目と方法

| 照査項目         | 照査箇所    | 照査方法                           |
|--------------|---------|--------------------------------|
| 本体の沈下        | 本体      | 省略                             |
| 側方変位         | 継手部     | 継手の開口量                         |
| 地盤反力度        | 門柱部函体端部 | 基礎地盤との相対変位量<br>(基礎幅の1%かつ5cm以内) |
| 本体と地盤との相対変位量 | 本体下部    | 相対変位量(空洞量5cm以内)                |
| 継手・接合部の変形    | 継手・接合部  | 許容開口量以内                        |

4. 継手の設計

|   |
|---|
| <p>函体の継手は、以下の機能を確保できるように設計する。</p> <ul style="list-style-type: none"> <li>① 函体内外の水圧に対する水密性</li> <li>② 継手部の変位に対応できる変形能力</li> <li>③ 継手部に発生する応力に対する安全性</li> </ul> |
|---|

出典:[4.]  
柔構造樋門設計の手  
引き 7.6.7  
(H11.12)P173

(1) 継手の特性

樋門で使用される継手の特性は、表 4-4-1 のように示される。一般に継手バネは非線形の変形特性を有しており、計算結果としての変形量が弾性範囲の外にある場合は、その特性を考慮した解析(試行による等価線形バネの設定等)が必要となる場合がある。

可とう性継手の結合条件は、一般的にはフリーとすることが多いが、継手ゴムのバネ定数を評価することで弾性継手に準じて設計することもできる。

表 4-4-1 継手形式と変形特性および結合条件

| 継手形式  | 継手の種類             | 特 徴   | 変形特性  | 結合条件                      |
|-------|-------------------|---|---|---------------------------|
| 可撓性継手 | 可撓継手              | 主部材はゴムメンブレン等で、スパン間の相対変位を拘束することが他の構造に比べ少ない。  | 継手の開口、折れ角、目違いをほとんど拘束しないため断面力の伝達は少ない。            | フリー                       |
| カラー継手 | カラー継手<br>改良型カラー継手 | せん断方向には変位を拘束するが、函軸方向に対しての拘束はほとんどない。<br>カラー・函体間に応力分散ゴムを挟んだ改良型カラー継手の場合は、弾性継手として考える。 | 継手の目違いを拘束するが、開口、折れ角をほとんど拘束しない。このため、せん断力のみを伝達する。 | ヒンジまたは弾性(函軸方向はフリー)        |
| 弾性継手  | プレストレインド<br>ゴム継手  | スパン間にゴムを挟んで、これにプレストレスを与えて弾性を確保した継手である。軸力、せん断力、曲げモーメントを隣接するスパンに伝達させる機能がある。         | 継手バネの大きさとスパン間の変位差に応じた断面力の伝達がある。                 | 弾性<br>(函軸方向バネ、せん断バネ、曲げバネ) |
|       | スチールベローズ<br>継手    | 鋼管構造に使用される継手である。変形に対して剛性の高い継手であるが、比較的小量の変形で塑性状態となる。                               |   |                           |
|       | メカニカル継手           | S型ダクタイル鋳鉄管のソケット型の継手である。バックリング材のゴム輪が弾性挙動を示す。                                       |   |                           |

## (2) 継手の設計

継手の設計では、モデル化した継手の特性を考慮して本体の縦方向の計算を行い、使用する継手の変形能力以内であることを照査する。

## 5. 門柱の設計

門柱は、函体頂版を固定端として、横方向は門形フレーム、縦方向は片持梁として設計する。

出典：  
柔構造樋門設計の手  
引き 7.8  
(H11.12)P182

### 5-1 門柱の構造

門柱の構造は、コンクリート構造、鋼構造を標準とする。

門柱の天端高は、計画堤防高に管理橋桁高を加えてゲート操作台の厚さを差し引いた値、または引き上げ完了時のゲート下端高にゲートの高さ、門柱部の沈下量および管理に必要な高さを加えた値の大なる方で決定する。

門柱の構造および断面は、以下の項目に留意して決定すること。

- ① 門柱の断面は、本川の流水方向に対し、出来るだけ門柱の幅を狭くするように配慮し、戸当たり金物を十分余裕をもって取り付けられる断面とする。
- ② 操作台は、構造的に門柱と一体とする。
- ③ 門柱の高さは、次式を満足するように検討する。なお、余裕高さ  $h_2$  については、ゲート上部の吊り金具等と巻上げ余裕高が含まれる。また、巻上げ余裕高さは 50cm 程度とする。

$$H_m = h_1 + h_2 + h_3 + h_4 \geq h_5 + h_6 + h_4$$

ここに、 $H_m$ ：門柱高さ     $h_1$ ：ゲート高さ     $h_2$ ：余裕高さ  
 $h_3$ ：操作台厚     $h_4$ ：門柱部の沈下量     $h_5$ ：計画堤防高  
 $h_6$ ：管理橋桁高

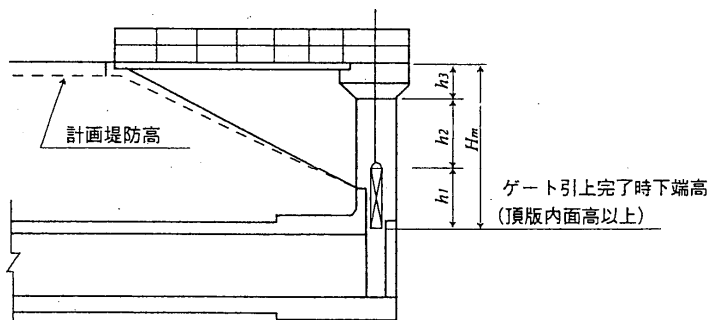


図 4-5-1 ゲートの引き上げ余裕高

- ④ 戸当たりについては、次項を考慮して決定する。
  - a) 底部戸当たり面は、原則として函体底版と同一平面とする。
  - b) 門柱部の戸当りは、ゲートの点検・塗装・修繕のため、容易に取り外し可能な構造とする。

なお、ゲートの取り外し作業を容易にするため、門柱に吊フックを設置したり、取り外し戸当りをヒンジ構造とする等設計時点で配慮をしておくのが望ましい。
- ⑤ 川表・川裏側の胸壁部には、樋門を閉塞するために、10cm 程度の溝を設置する必要がある。

出典：〔⑤〕  
改訂解説・河川管理施  
設等構造令 (4)  
(H12.1)P250

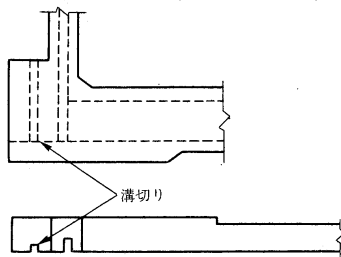


図 4-5-2 川表側の溝切り

出典：[図 4-5-2]  
改訂解説・河川管理施設構造令（4）図 6.11  
（H12.1）P250

## 5-2 門柱の設計

門柱の設計の詳細は、「柔構造樋門設計の手引き I 共通編 7.8 門柱の計算」によることを標準とする。

門柱の標準的な検討ケースと許容応力度の割増係数の関係は、表 4-5-1 のとおりとする。

表 4-5-1 門柱の標準的な検討ケース

| 荷重状態       | 許容応力度の割増係数 |
|------------|------------|
| 常時（風荷重非考慮） | 1.0        |
| 地震時        | 1.5        |
| 風荷重作用時     | 1.25       |
| 温度変化       | 1.15       |

その他荷重の組み合わせ時の割増係数は、「道路橋示方書・同解説下部構造編」に準ずるものとする

出典：[表 4-5-1]  
柔構造樋門設計の手引き 7.6.7 表 1-4-15  
（H11.12）P75  
一部加筆

門柱の傾斜は、沈下終息時においてゲート機能に支障がないようにする。一般にローラーゲートの場合は、門柱の傾斜角としては 2 度程度まで許容できると考えられている。

比較的大きな残留沈下量を許容する場合は、予期せぬ不同沈下が生じる可能性が大きくなるので、必要に応じて施工時に逆傾斜を付けて門柱を施工する等、できるだけ供用時に垂直となるように配慮する。

## 5-3 広域地盤沈下に対する対応

広域地盤沈下が予測できる地域に樋門を設置する場合は、次の事項を考慮する。

- ① 門柱の高さは、予想される広域地盤沈下量を考慮して余裕高を設定する。
- ② 門柱間の胸壁、翼壁等の地上に露出する構造の高さは、広域地盤沈下によって将来追加される盛土、および想定堤防断面に対応できるように配慮する。

## 5-4 ゲート、開閉装置の設計

樋門に設置する一般的なゲート、戸当り、開閉装置の設計は、「ダム・堰施設技術基準(案)」および「当設計便覧 機械編」による。

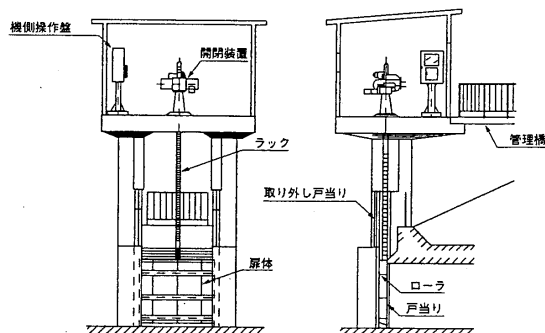


図 4-5-3 標準的な扉体部の構造

## 6. 胸壁の設計

胸壁は、本体と一体構造として設計する。

胸壁の縦壁および底版盤は、原則として本体に固定された片持梁として設計する。

胸壁は、本体と一体構造として堤防内の土粒子の移動および吸出しを防止するとともに、翼壁の破損等による堤防の崩壊を一時的に防止するものであり、樋門の川表、川裏に設置するものとする。

胸壁の断面形状は、逆T型を標準とする。

胸壁の横方向の長さは 1.0m 程度とし、天端は計画堤防断面内の護岸にクラック等の悪影響を与えない高さとする。

胸壁の計算では、主動側の土圧、残留水圧等を考慮し、受動側のそれらは考慮しないものとする。また、底版の設計にあたっては、自重、土重、揚圧力、地盤反力等を考慮して設計する。

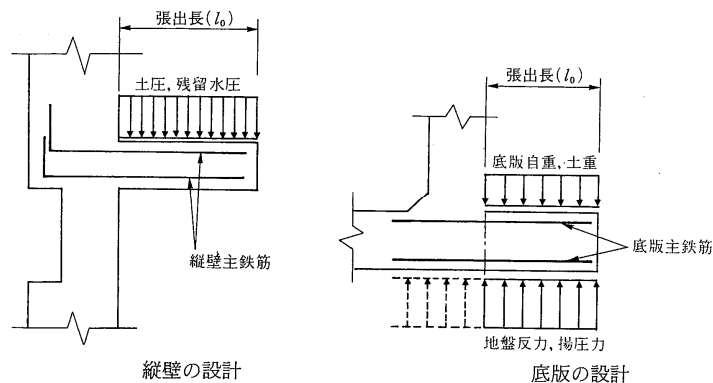


図 4-6-1 胸壁の構造

## 7. 翼壁の設計

翼壁は、原則として本体と分離した自立構造として設計する。

翼壁は、樋門本体と分離し自立構造として設計する。ただし、翼壁長が短いために翼壁を自立構造とすることが不適当な場合、および函体端部の安定を図るために翼壁の一部を樋門本体と一体化することが望ましい場合は、樋門本体と一体化してもよい。

出典:[6.]

柔構造樋門設計の手  
引き 7.7

(H11.12)P181, 182

出典:[6.]

河川砂防技術基準

(案)同解説 設計編 I

8.2.2.1(H9.10)P101

出典:[6.]

柔構造樋門設計の手  
引き 6.1.6

(H11.12)P94

一部加筆

出典:[図 4-6-1]

柔構造樋門設計の手  
引き 7.7

図 1-7-34, 1-7-35

(H11.12)P182

出典:[7.]

柔構造樋門設計の手  
引き 7.12

(H11.12)P186

## 7-1 翼壁の構造

翼壁の構造は、鉄筋コンクリート構造を原則とする。  
 樋門本体と翼壁の接合部は、可とう性のある止水板等により接続し、本体と翼壁の接続部に相対変位が生じて水密および構造の安全を確保できるよう設計する。

翼壁の平面形は、本川および支川の河状を考えて決定する。

翼壁の端部は、水路の洗掘等を考え、堤防に平行に取付護岸の範囲または端部壁高 +1m 以上かん入させる。

## 7-2 翼壁の安定

翼壁は、常時および地震時において安定性を照査するものとする。

翼壁の一般的な安定照査条件は、表 4-7-1 に示すとおりである。ただし、U 形タイプの翼壁の場合は、滑動および転倒の照査は行わなくてよい。

翼壁の端部(ウィング部分)の設計においては、原則として単位幅当りで安定を確保するものとする。

揚圧力による浮き上がりに対する安全率は、U 形タイプ、逆 T 形タイプともに  $F_s=4/3$  とする。

表 4-7-1 翼壁の安定照査条件

|           | 滑動<br>(安全率) | 転倒<br>(荷重の偏心距離 $e$ )               | 地盤支持 <sup>1)</sup><br>(最大地盤反力度) |
|-----------|-------------|------------------------------------|---------------------------------|
| 常時        | $F_s=1.5$   | $ e  \leq \frac{B}{6}$ , $B$ : 底版幅 | 常時の許容支持力以内                      |
| 常時(揚圧力考慮) | $F_s=1.2$   | $ e  \leq \frac{B}{3}$ , $B$ : 底版幅 |                                 |
| 地震時       |             |                                    | 地震時の許容支持力以内                     |

注：柔支持基礎の地盤支持に対する安定は、基礎地盤の降伏変位量によって照査し、必要に応じて施工時の支持力を照査する(柔構造樋門設計の手引き II 基礎構造編参照)。

## 7-3 翼壁の範囲

翼壁は、堤防または堤脚の保護を目的として、堤防断面以上の範囲まで設けることを原則とする。

### (1) 川裏側

「堤内地の堤脚付近に設置する工作物の位置等について」を準用して、堤内地盤から下方には、1:2.0 の仮想勾配を切らない範囲とする。

### (2) 川表側

地震と洪水とは同時に発生しないものとし、高水敷の洗掘に対する堤脚保護の範囲として、高水敷から下方に 1:2.0 の仮想勾配を切らない範囲とする。

これは、洗掘時の斜面勾配は、高水敷の土質状況によって変化するが、「護岸の力学設計法」では、洗掘時の斜面勾配は、河床材料の水中安息角程度とし、一般に 30 度 (1:1.73) が使用されていることによる。

出典:[7-1]  
 柔構造樋門設計の手  
 引き 6.2

(H11.12)P98

一部加筆

出典:[7-1]  
 柔構造樋門設計の手  
 引き 6.2 2)

(H11.12)P100

出典:[7-2]  
 柔構造樋門設計の手  
 引き 7.12

(H11.12)P186,187

出典:[表 4-7-1]  
 柔構造樋門設計の手  
 引き 7.12 表 1-7-13

(H11.12)P187

出典:[7-3]  
 柔構造樋門設計の手  
 引き 6.2 2)

(H11.12)P99



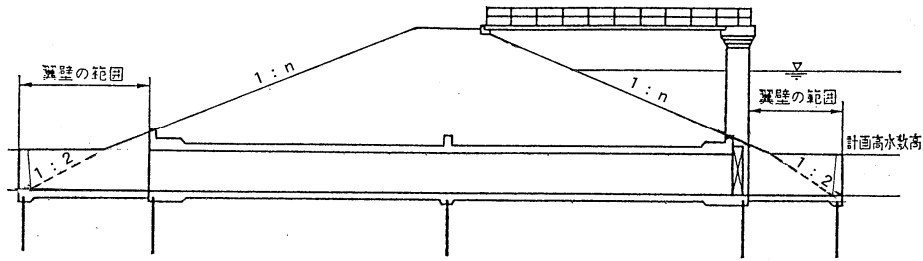


図 4-7-1 翼壁の範囲

8. 水叩き

翼壁部に設ける水叩きの長さは、翼壁と同一とする。水叩きと翼壁底版との接続部には、不同沈下に対応できる止水板あるいは可とう性継手を設けて水密性を確保するものとする。

9. 遮水工の設計

遮水工は、ルーフィング等の浸透流による影響に対して安全となるように設計する。

構造物周辺の水みちは、河川の水位変動(中小洪水、潮位変動等)や降雨による堤体内の間隙水圧の上昇等による土粒子の吸出しの繰り返し作用によって、進展・拡大していき、連続した空洞として形成されるものである。

遮水工の目的は、このような浸透流による悪影響に対する安全を確保するため、浸透流が構造物と地盤の接触面に沿って流れやすいことから図 4-9-1 に示すように鉛直方向の浸透流と水平方向の浸透流を想定し、それぞれ必要な浸透経路長が確保できる遮水工を設けるものとする。

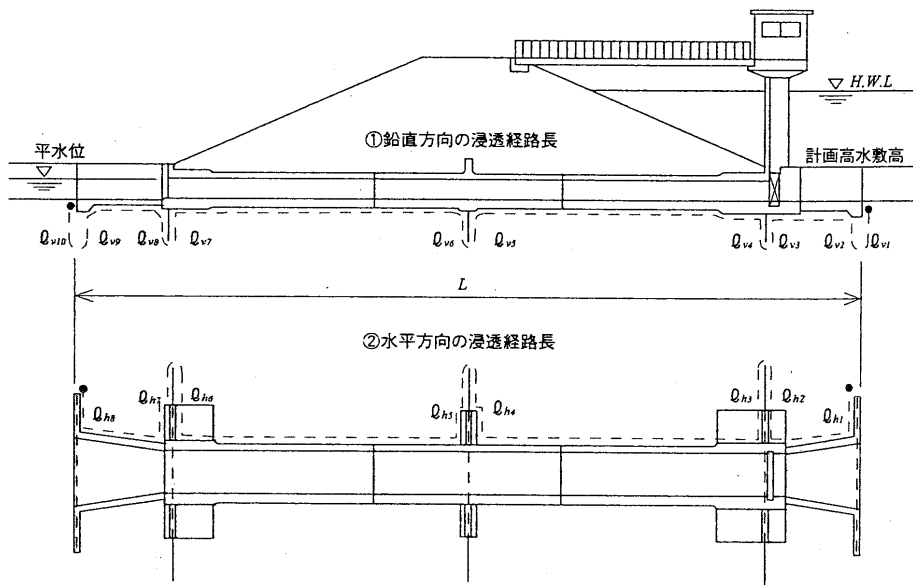


図 4-9-1 鉛直方向と水平方向の浸透経路

出典:[9.]

柔構造樋門設計の手

引き 7.13

(H11.12)P188

出典:[図 4-9-1]

柔構造樋門設計の手

引き 7.13 図 1-7-14

(H11.12)P190

### 9-1 水平方向の遮水工

水平方向の遮水工を検討する場合は、浸透流が水平方向に卓越する性質があることを考慮する。

- ① 水平方向の遮水工は、原則として川表から優先して2箇所以上設ける。
- ② 水平方向の遮水工の設置幅は標準開削幅を原則とする(図4-9-2(a)参照)。浸透路長より求めた長さを満足しない場合は、設置箇所を増やして対応するのがよい。
- ③ 無堤部(新設)の場合は、原則として床掘線と矢板の接する点、もしくは鉛直方向の遮水工の長さのいずれか長い方の長さ以上とする(図4-9-2(b)参照)。
- ④ 水平方向の遮水鋼矢板の設置幅が2mを超える場合は、原則として可とう性矢板を設ける。

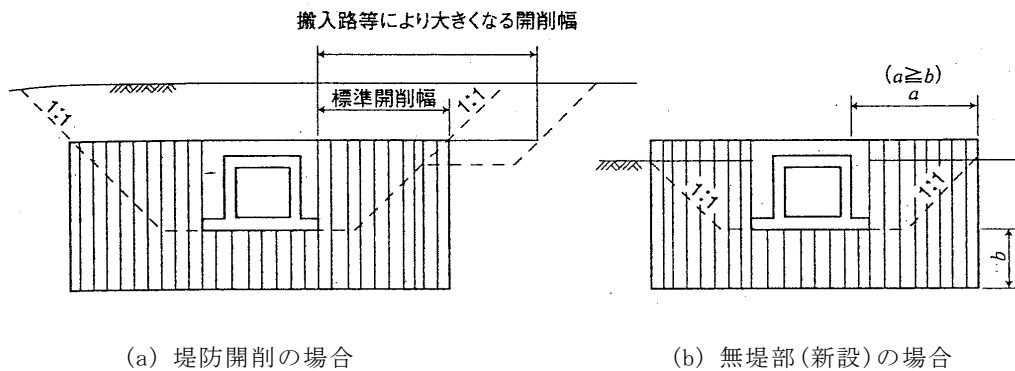


図4-9-2 水平方向の遮水工の設置範囲

### 9-2 遮水工の本体への影響

遮水鋼矢板による樋門本体への悪影響は、鋼矢板の支持効果の影響によるものと、鋼矢板に作用する周面摩擦力の影響によるものに大別される。いずれも、樋門の周辺地盤の沈下に伴う樋門と周辺地盤との相対沈下を原因として発生する。したがって、遮水工に鋼矢板を用いる場合で空洞が生じる恐れがあると予想される場合には、十分検討して適切に対応するものとする。

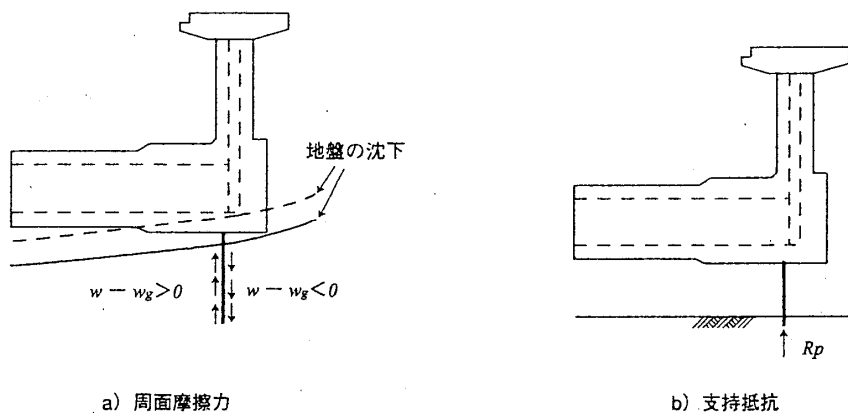


図4-9-3 遮水工による本体への影響

出典:[9-1]  
柔構造樋門設計の手  
引き 7.13  
(H11.12)P188

## 10. 取付水路

取付水路は、流水の疎通に支障がなく、本川洪水時に堤防に悪影響のない構造とする。

- ① 河岸防御ラインが設定されている区間に取付水路を設計する場合は、河岸防御ラインの内外で構造形式を変えるかどうかの比較検討を行う。
- ② 取付水路は、本川ならびに支川の流水等の影響に対し安全な構造とする。
- ③ 取付水路の法面勾配は、できる限り 2 割 以上の緩やかな勾配とするものとする。
- ④ 樋門の堤内水路を堤防に沿って設ける場合は、堤脚から取付水路の深さの 2 倍 以上(2Hルール)の距離を離すのが原則である。
- ⑤ 川表の取付水路は、高水敷の上下流の一体的利用が損なわれないように、取付水路の横断や親水性等に配慮する。
- ⑥ 必要に応じ、階段を設置しメンテナンス(草刈り・土砂搬出等)が容易になるよう配慮する。

出典:[10.]  
柔構造樋門設計の手  
引き 6.4  
(H11.12)P103

## 11. 護床工

川表、川裏の水叩きと取付水路の間には、原則として河床の変動に対応して追従できる屈とう性のある護床工を設ける。

## 12. 護岸工

護岸は、流水等の作用により堤防または河岸を保護しうる構造とし、河川環境を考慮して設計するものとする。

本堤川表には、樋門本体構造端部より上下流に 10m 以上で計画高水位以上の範囲に、堤防を保護する護岸を設けるものとする。

出典:[12.]  
河川砂防技術基準  
(案)同解説 設計編 I  
8.2.7(H9.10)P104

護岸の範囲は、次の事項を考慮して決定する。

- ① 洗掘防止および法面保護のため、河状に応じて計画高水位以上の高さまでの堤防護岸(高水護岸)を設けるものとし、その範囲は樋門本体端部より上下流それぞれ 10m 以上、または堤防開削幅 +5.0m 以上のいずれか大きい区間とする。なお、既設護岸と近接する場合には、原則としてその間は空けずに接続する。

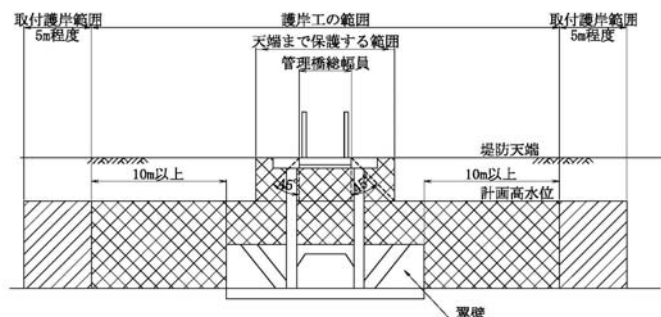


図 4-12-1 樋門取付護岸の範囲

- ② 工事施工上、堤防開削した場合の復旧後の護岸は、計画高水位以上の高さまで施工することは当然であるが、その範囲は、前述①にかかわらず 図 4-12-2 によるのが原則である。

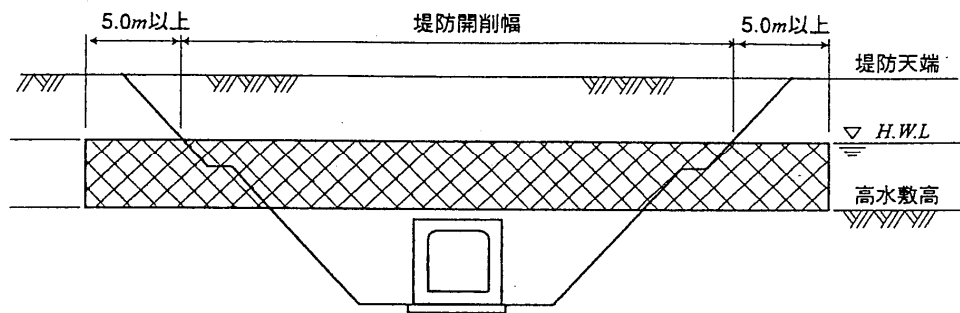


図 4-12-2 堤防開削部の護岸

### 13. 高水敷保護工

高水敷保護工の長さは、原則として高水護岸と同じ範囲に設置する。

## 第5節 耐震設計（標準）

### 1. 地震対策の基本

樋門の耐震設計は「河川構造物の耐震性能照査指針・解説」に準ずるものとする。

#### 1-1 耐震性能

レベル1地震動に対しては、すべての樋門について耐震性能1を確保するものとする。  
レベル2地震動に対しては、治水上重要な樋門については耐震性能2を、また、それ以外の樋門については耐震性能3を確保するものとする。

出典:[1-1]  
河川構造物の耐震性能照査指針・解説 IV  
2.1 (H24.2)P3  
一部加筆

樋門の耐震性能は、次のとおりとする。

- ① 耐震性能1：地震によって樋門としての健全度を損なわない性能。
- ② 耐震性能2：地震後においても、樋門としての機能を保持する性能。
- ③ 耐震性能3：地震による損傷が限定的なものにとどまり、樋門としての機能の回復が速やかに行い得る性能。

レベル1地震動は、河川構造物の供用期間中に発生する確率が高い地震動であり、震度法による従来の耐震設計で考慮されていた地震動のレベルを踏襲するように定めたものである。レベル1地震動に対しては、従来の耐震設計と同様に、地震後においても機能回復のための修復をすることなく、地震前と同じ機能を保持することができるように、地震によって樋門としての健全性を損なわない性能を確保することとした。

レベル2地震動に対しては、治水上又は利水上重要な樋門については、地震後においてもゲートの開閉性、函渠の水密性等の確保が求められることから、地震によりある程度の損傷が生じた場合においても、樋門としての機能を保持できることを必要な耐震性能として規定した。一方、前記以外の樋門については、地震後に樋門としての機能が応急復旧等により速やかに回復できることを必要な耐震性能として規定した。

#### 1-2 耐震設計の基本方針

樋門の耐震性能は、耐震性能の照査に用いる地震動並びに樋門の限界状態に  
応じて、適切な方法に基づいて行うものとする。ただし、一般には、静的照  
査法により耐震性能の照査を行えばよい。

出典:[1-2]  
河川構造物の耐震性能照査指針・解説 IV  
3.2 (H24.2)P5  
一部加筆

樋門の門柱は、一般に、橋脚に類似した比較的単純な構造物であり、地震時には1次振動モードが卓越し、また、主たる塑性化の生じる部位が明確である。樋門の函渠の地震時挙動は、主として、堤体及び基礎地盤の地震時変形に支配されるが、堤体及び基礎地盤の地震時変形は、静的解析法により算定することが可能である。したがって、樋門については、一般に、静的照査法により耐震性能の照査を行うことが可能である。ただし、門柱の構造によって、必ずしも1次振動モードが卓越しない場合や主たる塑性化の生じる部位が明確ではない場合等には、動的照査法を用いて耐震性能の照査を行う必要がある。

### 1-3 樋門の耐震性の向上

樋門の耐震性を向上させるためには、次の事項に配慮する必要がある。

- ① 樋門の耐震性を向上させるには、周辺堤防を含む樋門の全体系の耐震性を向上させることが重要である。とりわけ、周辺堤防の挙動が樋門の耐震性を左右するため、周辺堤防の耐震性の確保を優先して実施する。
- ② 砂質地盤の液状化や軟弱粘性土層のすべり等による地盤の変状が生じる可能性がある沖積地盤上では、地震時に樋門の被害が発生する可能性が高い。一般に樋門の構造を強化することによってこれらの変状に対抗することは難しいので、特に、砂質地盤においては液状化を抑制することを設計目標とする必要がある。
- ③ 地震の影響によって、樋門の周辺堤防は法尻側に変位しようとする。このような地盤の側方変位あるいは側方流動に対しては、樋門の函体の函軸構造形式を函軸緊張構造とすることで対応するのが有効と考えられる。

## 2. 耐震性能の照査方法

レベル1地震動に対する静的照査法による樋門の耐震性能の照査は、原則として、震度法に基づいて行うものとする。また、レベル2地震動に対する静的照査法による耐震性能の照査は、原則として、地震時保有水平耐力法に基づいて行うものとする。

レベル1地震動に対する静的照査法による樋門耐震性能の照査にあたっては、まず、荷重を算定し、液状化の可能性がある場合には、その影響を考慮するものとする。次に、門柱、基礎、ゲート及び函渠について、それぞれ、耐震性能1の照査を行うものとする。

レベル2地震動に対する静的照査法による樋門耐震性能の照査にあたっては、まず、荷重を算定し、液状化の可能性がある場合には、その影響を考慮するものとする。次に、門柱、基礎、ゲート及び函渠について、それぞれ、耐震性能2又は耐震性能3の照査を行うものとする。

出典:[1-3]

柔構造樋門設計の手

引き III 2.2

(H11.12)P289

出典:[2.]

河川構造物の耐震性

能照査指針・解説 IV

4.1 (H24.2)P8

一部加筆

表 5-2-1 樋門の部分毎の照査内容

| 治水・利水の区分                                 | 建設省河川砂防技術基準(案)設計編(H9)   | 対応  | 構造物の部分(□は建設省河川砂防技術基準(案)設計編(H9)での照査対象部分)  | 地震の影響                      | L1照査  | L1照査内容  | L2照査  | L2照査内容  | 備考 |   |
|--|---|---|--|----------------------------|-------|---|-------|---|----|---|
| 治水上または利水上重要な樋門                           | 樋門の函渠・門柱・翼壁については地震時慣性力、地震時土圧等を考慮樋門の函渠は地震時の基礎地盤の液状化についても必要に応じ検討      | L1・L2対応が必要  | 函渠                                       | 慣性力<br>地震時<br>土圧           | 耐震性能1 | 門柱等に起因して函渠端部に作用する曲げモーメントを考慮し、函渠に生じる応力度許容応力度以下であることを照査               | 耐震性能2 | 函渠縦断方向の変形を静的に算定し、原則として、函体に生じる曲げモーメント及びせん断力が、それぞれ、終局曲げモーメント及びせん断耐力以下であるとともに、継手を有する場合には継手の変位が許容変位以下であることを照査 |    |   |
|  |   |   | 門柱                                       |                            |       | 門柱・堰柱に生じる応力度が許容応力度以下であることを照査  |       | 門柱・堰柱の地震時保有水平耐力が門柱・堰柱に作用する慣性力を下回らないとともに、門柱・堰柱の残留変位がゲートの開閉性から決定される許容残留変位以下であることを照査                         |    |   |
|  |   |   | 基礎                                       |                            |       | 基礎に生じる応力度が許容応力度以下であり、かつ、支持、転倒及び滑動に対して安定であるとともに、基礎の変位が許容変位以下であることを照査 |       | 原則として、地震時に降伏に達しないことを照査。ただし、液状化が生じる場合には基礎に塑性化が生じることを考慮してもよい  |    |   |
|  |   |   | ゲート操作台                                   |                            |       | 各種関連基準に準拠   |       | 各種関連基準に準拠   |    |   |
|  |   |   | ゲート                                      |                            |       | 耐震性能1<br>部材に生じる応力度が許容応力度以下であることを照査                                  |       | 耐震性能2<br>ゲートの残留変位がゲートの開閉性から決定される許容残留変位以下であることを照査。ただし、原則として、ゲートの部材に生じる応力度が許容応力度以下であることを照査してもよい             |    |   |
|  |   |   | ゲート操作室                                   |                            |       | 各種関連基準に準拠   |       | 各種関連基準に準拠   |    |   |
|  |   |   | 管理橋                                      |                            |       | 道路橋示方書等に準拠  |       | 道路橋示方書等に準拠  |    |   |
|  |   |   | 胸壁及び翼壁、中間床板、水叩き、しゃ水工、護床工、護岸、高水敷保護工、付属設備等 |                            |       | 対象外   |       | 対象外   |    |   |
|  |   |   |  |                            |       |   |       |   |    | L2については樋門に求められる性能に対し、左記構造物の部分が増損した場合でも確実な代替措置がある場合は、耐震性能3の照査を省略 |
|  |   |   | それ以外の樋門                                  |                            |       | それ以外の樋門   |       |   |    | 函渠  |
| 門柱                                       | 門柱・堰柱に生じる応力度が許容応力度以下であることを照査  | 門柱・堰柱の地震時保有水平耐力が門柱・堰柱に作用する慣性力を下回らないとともに、門柱・堰柱の残留変位が許容残留変位以下であることを照査             |  |                            |       |   |       |   |    |   |
| 基礎                                       | 基礎に生じる応力度が許容応力度以下であり、かつ、支持、転倒及び滑動に対して安定であるとともに、基礎の変位が許容変位以下であることを照査 | 原則として、地震時に降伏に達しないことを照査。ただし、液状化が生じる場合には基礎に塑性化が生じることを考慮してもよい                      |  |                            |       |   |       |   |    |   |
| ゲート操作台                                   | 各種関連基準に準拠   | 各種関連基準に準拠   |  |                            |       |   |       |   |    |   |
| ゲート                                      | 耐震性能1<br>部材に生じる応力度が許容応力度以下であることを照査                                  | 耐震性能3<br>ゲートの残留変位が許容残留変位以下であることを照査。ただし、原則として、ゲートの部材に生じる応力度が許容応力度以下であることを照査してもよい |  |                            |       |   |       |   |    |   |
| ゲート操作室                                   | 各種関連基準に準拠   | 各種関連基準に準拠   |  |                            |       |   |       |   |    |   |
| 管理橋                                      | 道路橋示方書等に準拠  | 道路橋示方書等に準拠  |  |                            |       |   |       |   |    |   |
| 胸壁及び翼壁、中間床板、水叩き、しゃ水工、護床工、護岸、高水敷保護工、付属設備等 | 対象外   | 対象外   |  |                            |       |   |       |   |    |   |
|  |   |   |  | 構造物の主要な部分ではないため照査対象外としてもよい |       |   |       |   |    |   |

出典：[表 5-2-1]

河川構造物の耐震性能照査指針(案) 一問一答 H19.11 版  
河川局治水課 一部加筆

## 第6節 特殊構造の樋門の設計（参考）

特殊構造の樋門は、次のような場合に採用を検討することができる。

- ① 特殊な現場条件に対応するために、調査・設計・施工法について特別な検討を行う。
- ② 樋門の経済性や施工性向上を目的として、新技術・新材料の特性を活用する。
- ③ 柔構造樋門の課題を軽減あるいは解決する構造検討を行う。

特殊構造を理由として、樋門に求められる機能、特に堤防機能の安全性を損なうことを許容するものではない。

特殊な現場条件に対応する樋門を設計する場合は、樋門および周辺堤防の長期的な安全性確保を優先して考慮する必要がある。

### 1. 非開削工法による樋門

堤防天端あるいは裏小段が交通量の多い道路で、堤防を開削することにより道路の切回しや規模の大きい二重締切を伴う場合は、推進工法等の非開削工法による樋門の構築が有利となる。

推進工法等によって樋門を構築する場合は、堤防および樋門の安定性、機能を備えるように設計するものとし、次の事項について十分な検討を行わなければならない。

- ① 管周囲が緩められるための浸透流によるルーフィングの対策
- ② 軟弱地盤の場合は、門柱部の不同沈下の可能性とその対策
- ③ 腹付け・嵩上げ盛土や将来の増加盛土による地盤の沈下の影響
- ④ 遮水工の位置、構造、設置方法
- ⑤ 遮水矢板との接続方法
- ⑥ 締切の考え方

### 2. 門柱を必要としないゲート構造

樋門のゲート設備の形式および規模は、本体の形式・規模および他の設備との配置を考慮して、設計上与えられた機能を満足するように決定すること。

- ・ゲート設備は、設置場所、使用目的や使用条件だけでなく、樋門の立地条件も含めて、適切な形式および規模を選定する。
- ・樋門に必要とされる機能に対して、使用可能なゲート設備（門柱構造に対応したゲートを含む）のうち、一般的によく利用される形式を表 6-2-1 に示す。

表 6-2-1 使用例が多い樋門のゲート

| 設置目的     |                  | 設備の形式 | 設備の用途  | ゲートの形式                          |
|----------|------------------|-------|--------|---------------------------------|
| 排水<br>樋門 | 排水<br>逆流防止<br>用水 | 制水    |        | ローラ、スライド、スイング、<br>マイタ、上端ヒンジフラップ |
|          |                  | 取水    | 制水、取水  | ローラ、スライド                        |
| 修理用ゲート   |                  | 修理用   | 補修時の制水 | 角落し                             |

出典：[2.]

水門・樋門ゲート設計  
要領（案） 1-6  
(H13.12)P10, 11  
一部加筆



前頁表に示すゲート形式の内、門柱を必要としないゲート構造の採用について、以下に基本的な考え方を示す。

- ・フラップおよびマイタゲート（スイングゲートを含む）は、わずかなゴミ等の障害物をはさまること等によって不完全閉塞ないし開閉不能を起こしやすい。しかし、フラップおよびマイタゲートは必ずしも人為的な操作を要しないという特徴を持っている。  
したがって、感潮区間に設ける排水樋門においては、操作頻度の関係でサービスゲートとして、フラップゲートおよびマイタゲートを用いることが多い。また、中小河川で出水頻度が多く、かつ、出水時間の早い場合にもフラップゲートおよびマイタゲートを採用するメリットもある。フラップおよびマイタゲートは、不完全閉塞を起こしやすいが設置場所等によっては確実に開閉し得るものである。構造令によれば、設置場所などについては十分吟味して、不完全閉塞を起こすおそれがないと認められるときは、フラップゲートおよびマイタゲートを主ゲートとして採用できるものである。しかしながら、治水上重要な河川においては、最も確実な引上げ式ゲートの採用を原則とすべきであって、フラップまたはマイタゲートの採用には次に示す条件を満足する場合に限定すべきである。

- ① 不完全閉塞を起こす可能性が非常に少なく、仮に不完全閉塞が起こったとしても、治水上著しい支障を及ぼすおそれがないと認められ、かつ引上げ式のローラーゲートとした場合に、出水時の開閉操作にタイミングを逸するおそれがあること、その他人為的操作が著しく困難又は不適當と認められること。
- ② 樋門の構造が、川裏の予備ゲート又は角落とし等によって容易、かつ、確実に外水を遮断できる構造であること。

門柱を必要としないゲートを検討する場合の趣旨として、以下の点があげられる。

- ① 門柱・管理橋レス化：門柱・管理橋の廃止によるコスト縮減  
大断面、緩傾斜堤防等で管理橋が長くなる場合、門柱・管理橋を止めて設備建設費および維持管理費を縮減する。
- ② 基礎処理の軽減：上部工荷重の低減による基礎工の経済性の向上  
門柱、鋼構造部戸当り、管理橋等を止め上部工荷重を低減することにより基礎工費用を軽減する。
- ③ 地盤変位に対する適応性向上：地盤沈下によるゲート部傾斜の影響の軽減  
特に軟弱地盤の場合、ゲート部の軽量化および引上げ形式以外のゲート形式採用により地盤沈下に対する適応性を向上させる。
- ④ 工期の短縮：門柱部、戸当りの省略、工場製品の多用による現場施工の省力化  
プレハブ製品とすることにより、現場工程を省力化し全体工期を短縮する。
- ⑤ 景観との調和：目立たない施設とすることによる景観との調和  
河川環境の改善他、要求される景観に配慮したゲート形式を採用する。
- ⑥ 操作の簡易化：洪水時のゲート操作の簡易化  
無動力形式のゲート採用による操作の省力化、および動力形式であっても門柱・管理橋レスとすることにより豪雨、大風時における機側操作の負担を軽減する。

出典：[2.]

水門・樋門ゲート設計  
要領（案） 1-6

(H13.12)P10, 11

一部加筆

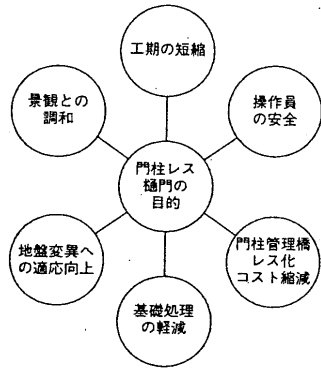


図 6-2-1 門柱なしゲートの設置目的

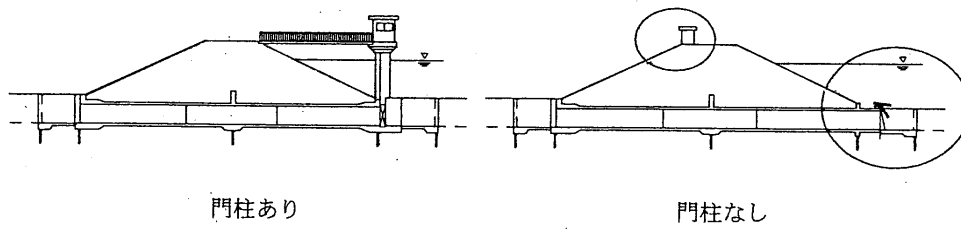


図 6-2-2 門柱ありゲートと門柱なしゲートのイメージ

## 第7節 施工の合理化を図るための設計の考え方（参考）

### 1. 基本方針

本項は、施工の合理化に対する効果が大きいと考えられる項目に関して、構造物形状の単純化、使用材料の標準化・規格化、構造物のプレキャスト化等の視点を設計等にもりこむこととしたものである。

### 2. 対象範囲

樋門の構造のうち、場所打ち鉄筋コンクリート構造による函渠（プレキャスト製品を含む）、胸壁、遮水壁、門柱、ゲート操作台（以下、操作台という）、翼壁を対象とし、コンクリート以外の材質の函渠、継手、ゲート等については対象としない。

また、対象とする樋門の規模は、土かぶり 10m 程度以下、内空断面の大きさ 3.0m 程度以下の鉄筋コンクリート構造の樋門とする。

なお、規模の大きい樋門においても、本項の考え方を部分的に利用することで「標準化」等の施工合理化を念頭に置いた設計を心掛けるべきである。また、景観に配慮した構造物については適用外ではあるが、設計思想を踏まえ、合理的な設計を行うものとする。

### 3. 計画における配慮

樋門の計画にあたっては、設計・施工の省力化の促進を念頭において、以下の事項に配慮するものとする。

- ① 構造物形状の単純化
- ② 使用材料および主要部材の標準化・規格化
- ③ 構造物のプレキャスト化

詳細は、「土木構造物設計マニュアル（案）〔樋門編〕」、「土木構造物設計マニュアル（案）に係わる設計・施工の手引き〔樋門編〕」によるものとする。