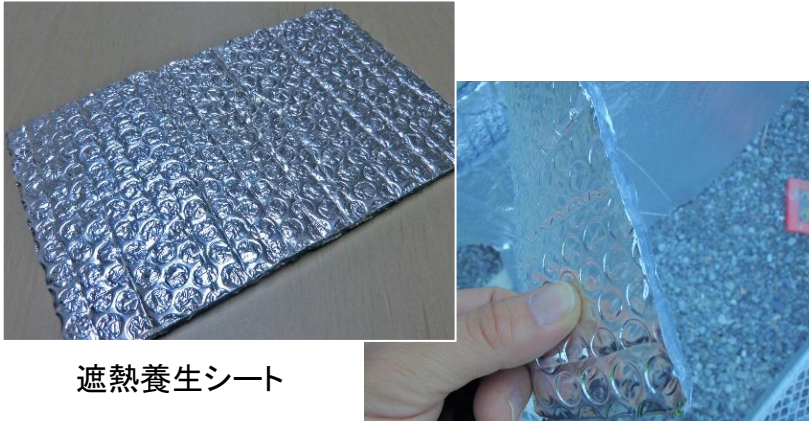


技 術 名 : 遮熱養生工法
NETIS番号 : CB-110047-VE

会社名 (株)ヤマウラ
住所 長野県駒ヶ根市北町22-1
電話 0265-82-4812

技術の概要

この技術は、熱反射率および断熱効果の高い遮熱養生シート(両面をアルミ箔で挟んだ気泡シート2層)を用いた寒中コンクリートの養生工法である。
コンクリート硬化時の水和熱を、逃さず保温することで初期凍害を防止する。

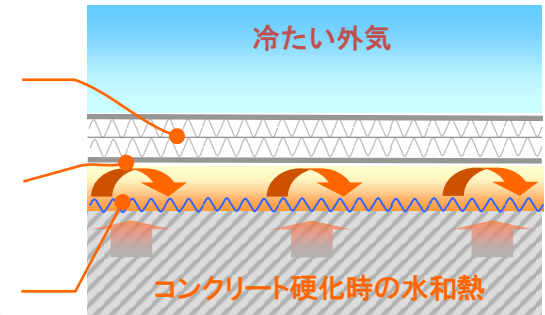


遮熱養生シート

遮熱養生シートの中間層(二層の気泡シート)が断熱効果を発揮

コンクリート表面からの輻射熱をアルミシートが反射

普通養生シートによりコンクリート表面の湿潤状態を維持



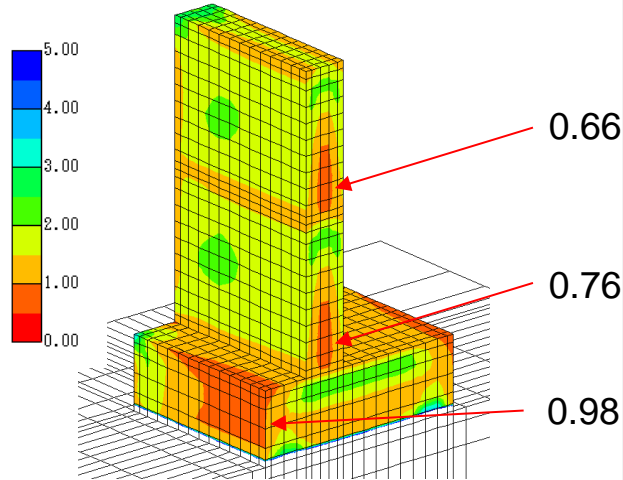
技術の効果

- ・長期間安定した温度制御養生による品質の確保
- ・現場での火気使用を減らし、CO₂排出量削減及び安全性向上
- ・繰り返し転用することにより、工事費の削減
- ・養生期間中に、次リフトの施工を行えるため工程短縮
- ・養生シートは軽量なため養生に要する手間を軽減
- ・加工が容易なシートを使用するため、特別な技術や器具が不要

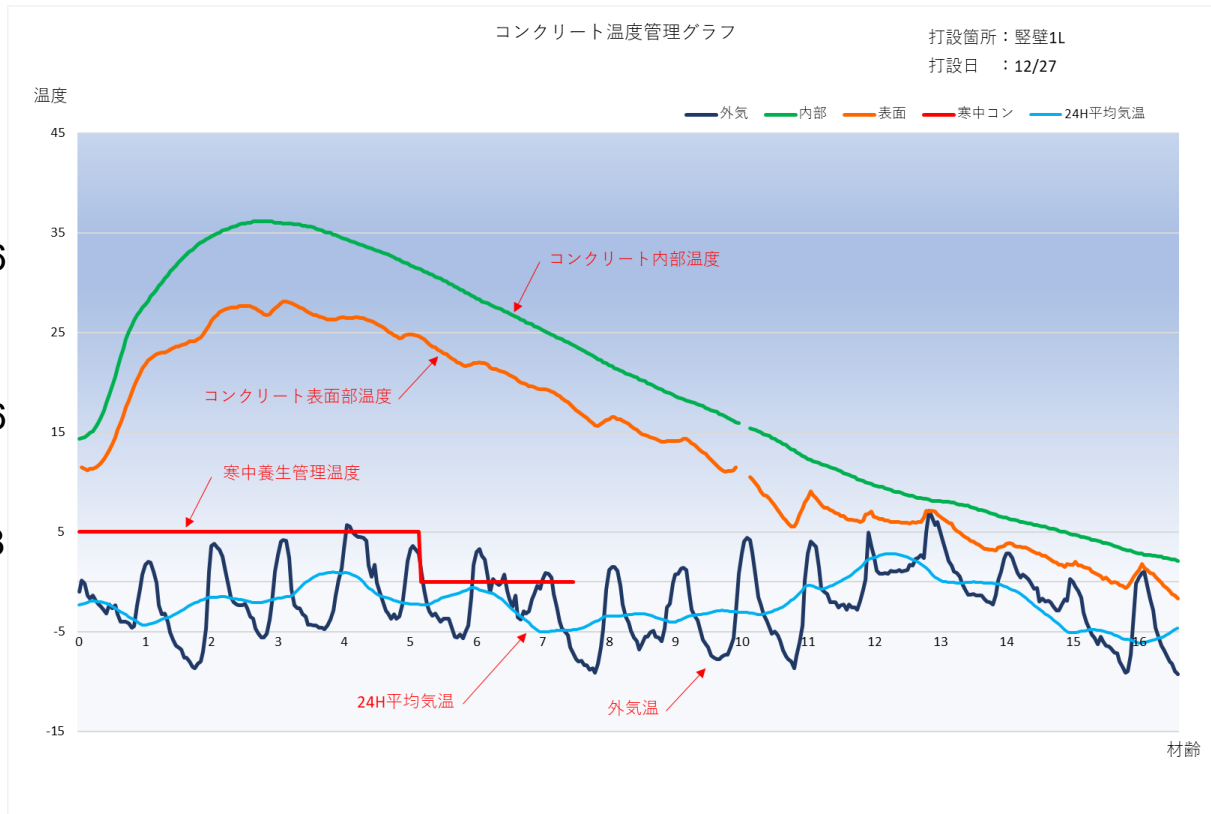
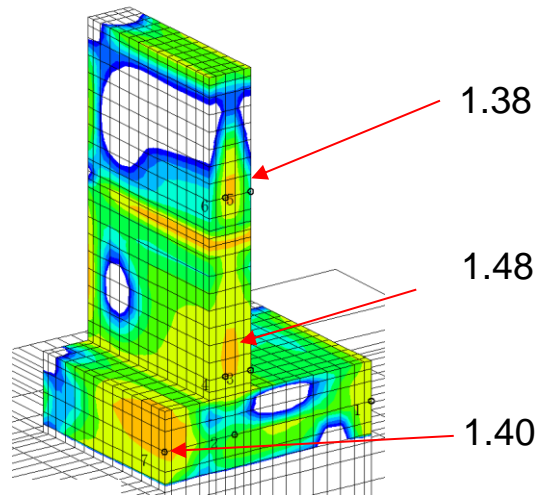


活用事例

通常の寒中養生時のひび割れ指数分布



遮熱養生工法時のひび割れ指数分布



- ・長期間安定した養生が可能となることにより、**ひび割れ指数改善**
- ・養生期間中に次リフト施工により、**施工サイクル** (打継ぎ間隔) **短縮**

活用事例



■適用工種（実績）

床固工事

橋梁下部工工事

擁壁工事

函渠工事

砂防堰堤工事

橋梁上部工工事

漁港建設工事

■施工実績

- ▶ 北海道開発局
- ▶ 北陸地方整備局
- ▶ その他
- ▶ 関東地方整備局
- ▶ 中部地方整備局

遮熱養生シートの販売実績20,000m²以上
使用件数60件以上



ご清聴ありがとうございました

