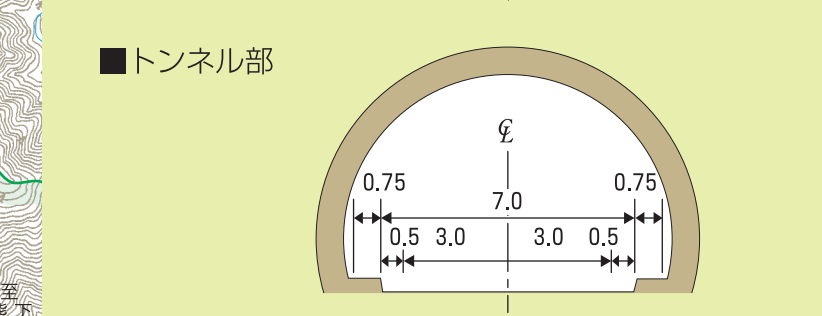
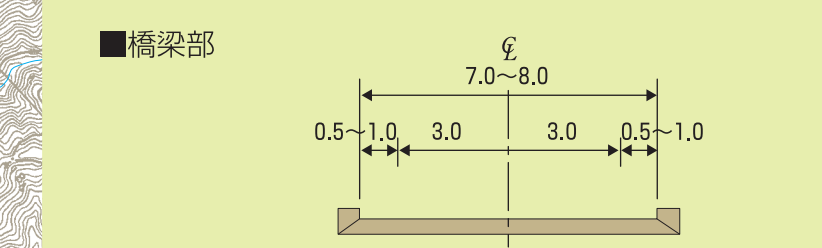
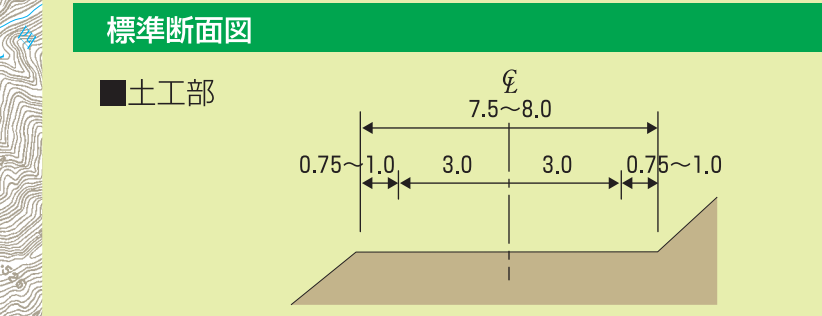


計画諸元

奥静道路	和歌山県東牟婁郡北山村小松～同県新宮市熊野川町玉置口
奥静道路(II期)	和歌山県新宮市熊野川町玉置口～同県新宮市熊野川町九重
道路延長	奥静道路 6.3km(完成) 奥静道路(II期) 5.2km
道路区分	第3種 第3級
設計速度	40km/h
車線数	2車線
車線巾	3.0m
標準巾員	7.0m～8.0m(歩道なし)

主要構造物

■トンネル		■橋梁	
小まつ ころか (小松～神下間) (延長)	1383m	小まつ ころか (小松～神下間) (延長)	40m
東野トンネル	306m	湯谷1号橋	42m
有蔵トンネル	734m	湯谷2号橋	81m
小松トンネル	2049m	湯谷3号橋	45m
神下～玉置口間		湯谷4号橋	23m
瀧峡トンネル		有蔵1号橋	50m
		有蔵2号橋	100m
		有蔵3号橋	105m
		有蔵4号橋	116m
		葛川大橋	160m
		小松橋	122m



凡例

--- (Red dashed line)	改築事業
— (Purple solid line)	国道
— (Yellow solid line)	主要地方道・県道
— (Green solid line)	吉野熊野国立公園(普通地域)
— (Light Green solid line)	吉野熊野国立公園(特別地域)
— (Dark Green solid line)	吉野熊野国立公園(特別保護地域)
— (Blue dashed line)	県境

事業の経緯

奥静道路

昭和56年度	奥静道路事業化・測量・設計・ボーリング
昭和57年度	測量・設計・ボーリング
昭和58年度	用地買収着手・一部工事着手
平成14年度	玉置口区間2.1km延伸事業化
平成15年度	神下～玉置口間0.4km供用開始
平成20年度	玉置口2.2km 供用開始(奥静道路全線供用)

奥静道路(II期)

平成19年度	奥静道路(II期)事業化
平成21年度	用地買収着手
平成22年度	工事着手