

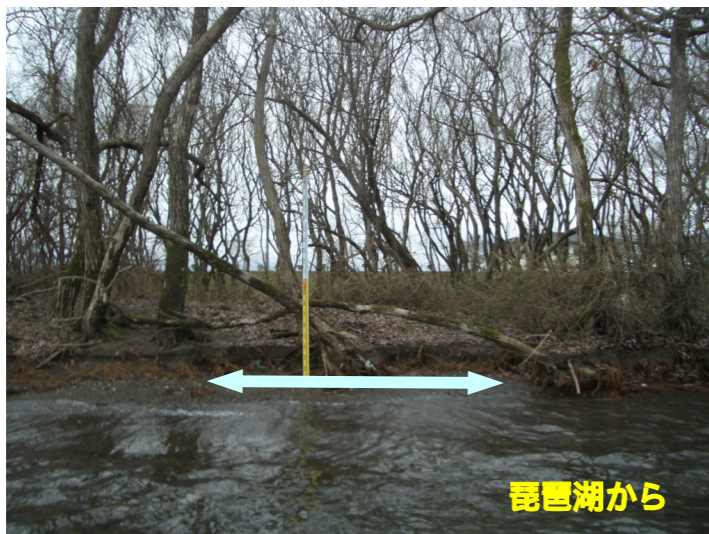
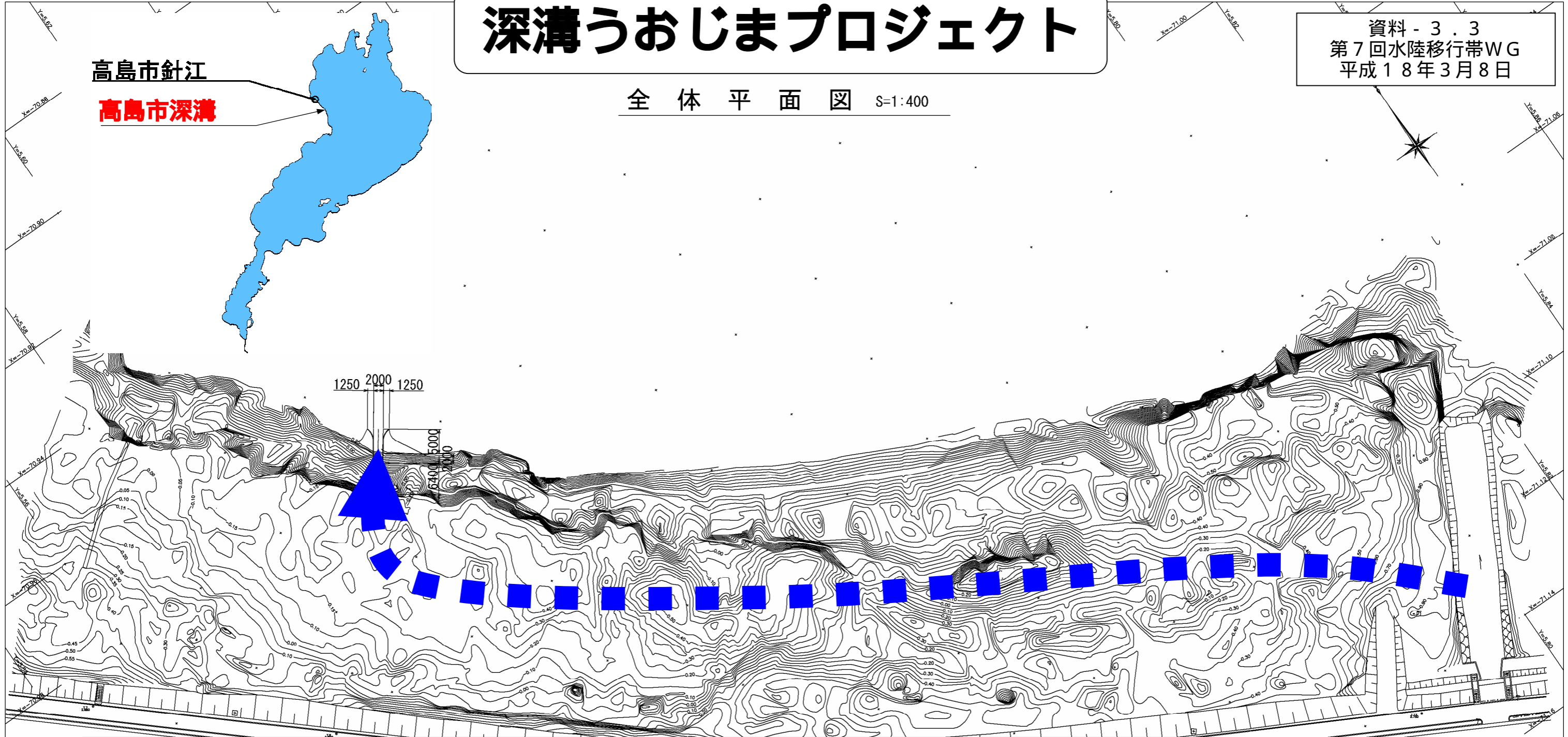
# 深溝うおじまプロジェクト

資料 - 3.3  
第7回水陸移行帯WG  
平成18年3月8日

全体平面図 S=1:400

高島市針江

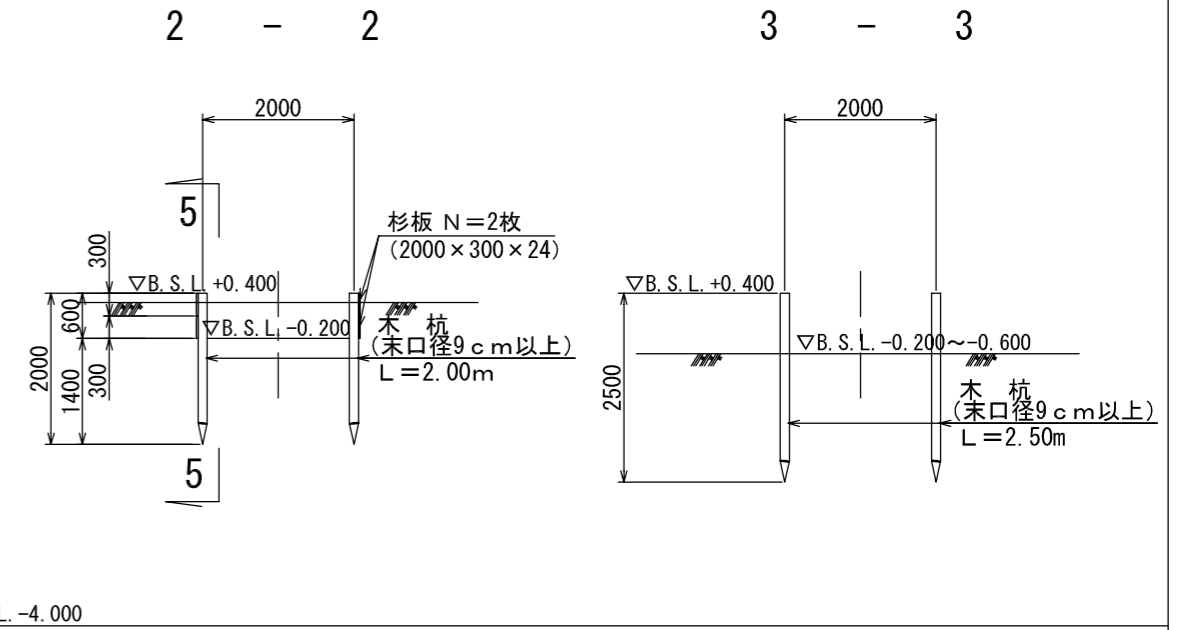
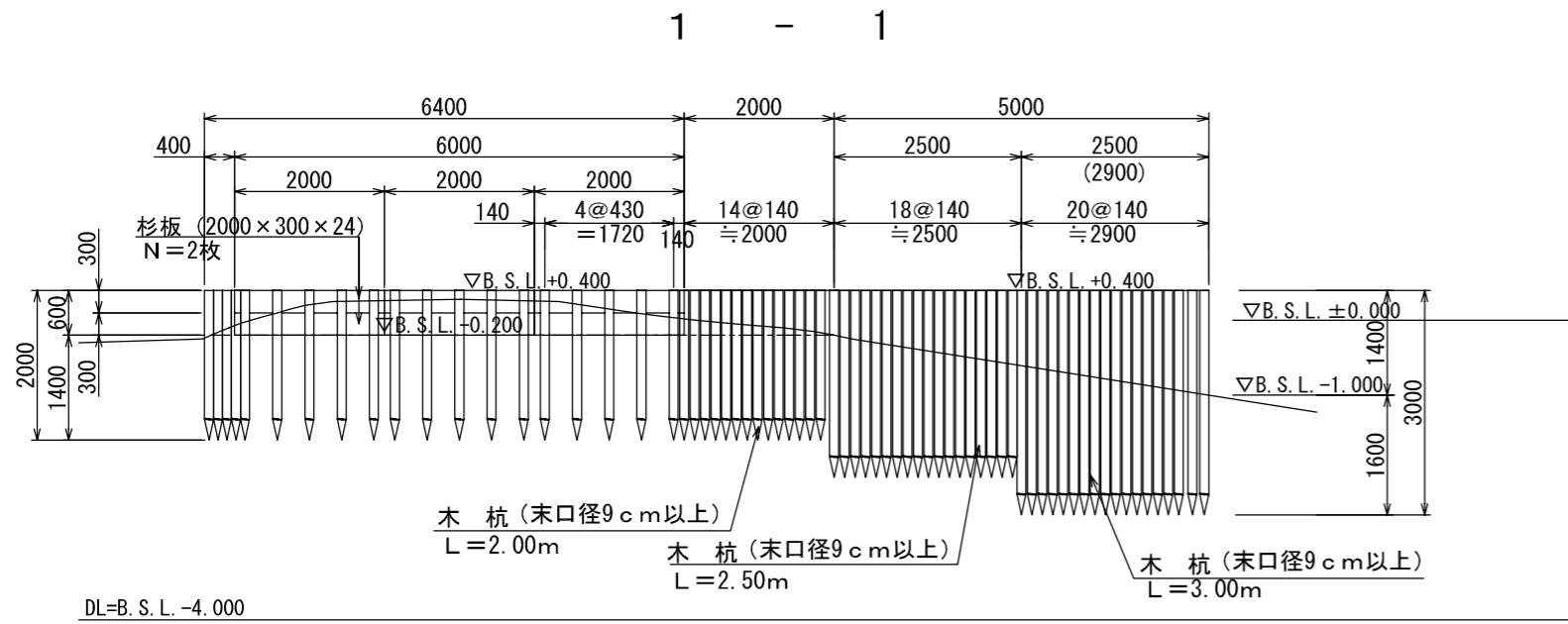
高島市深溝



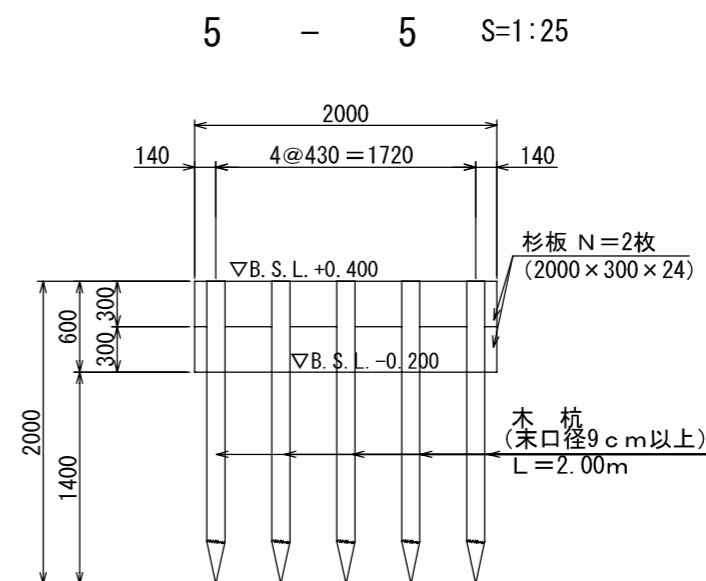
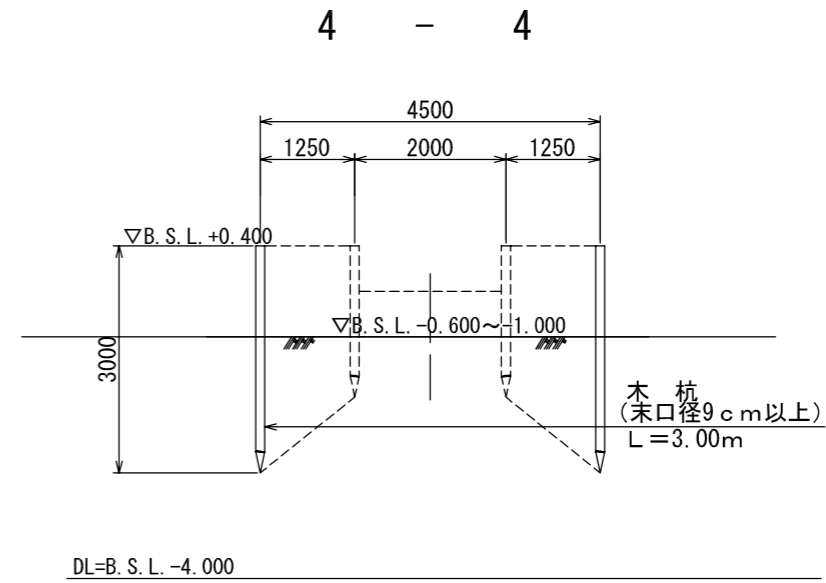
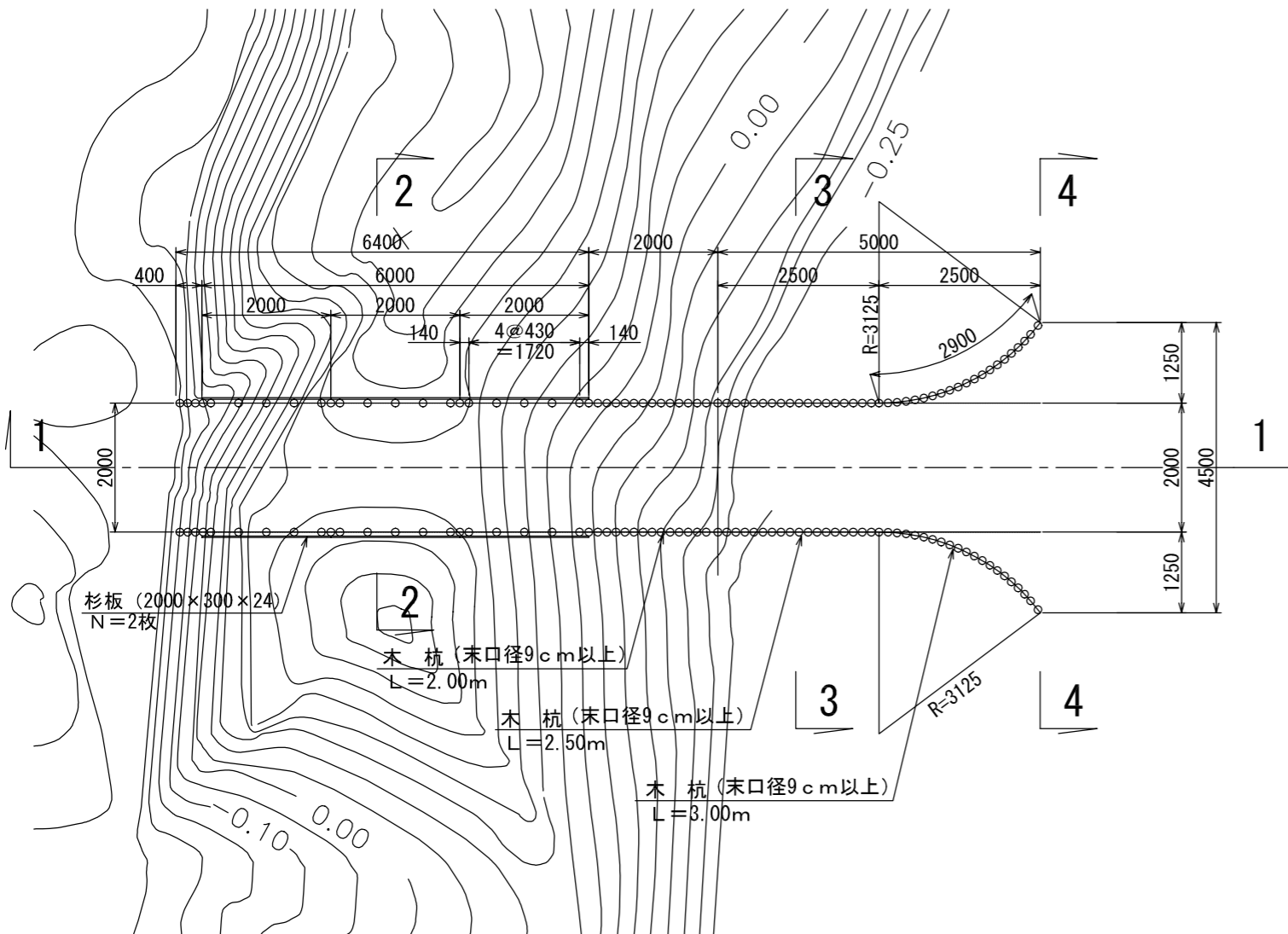
工事名			
図面名	全体平面図		
縮尺	1:400	図面番号	業之内
設計年月	平成	年	月
近畿地方整備局			
琵琶湖河川事務所			

# 構造図

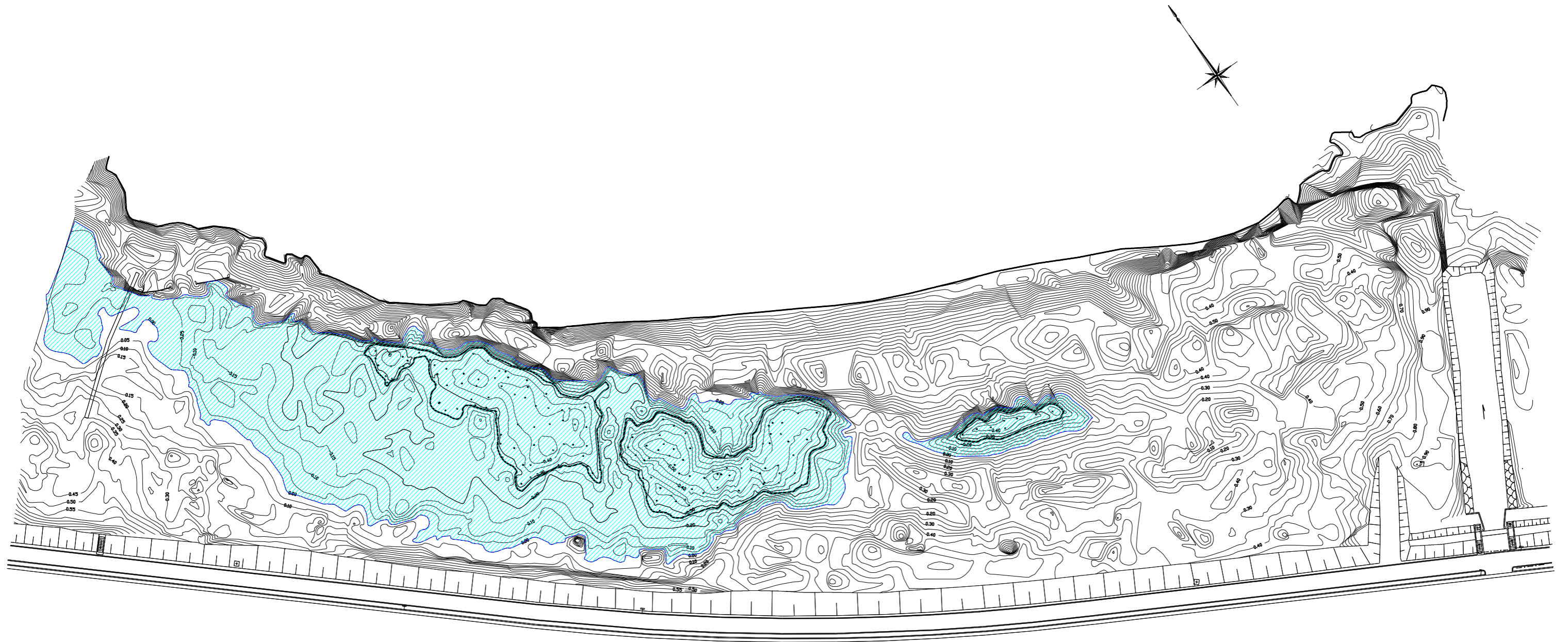
S=1:50



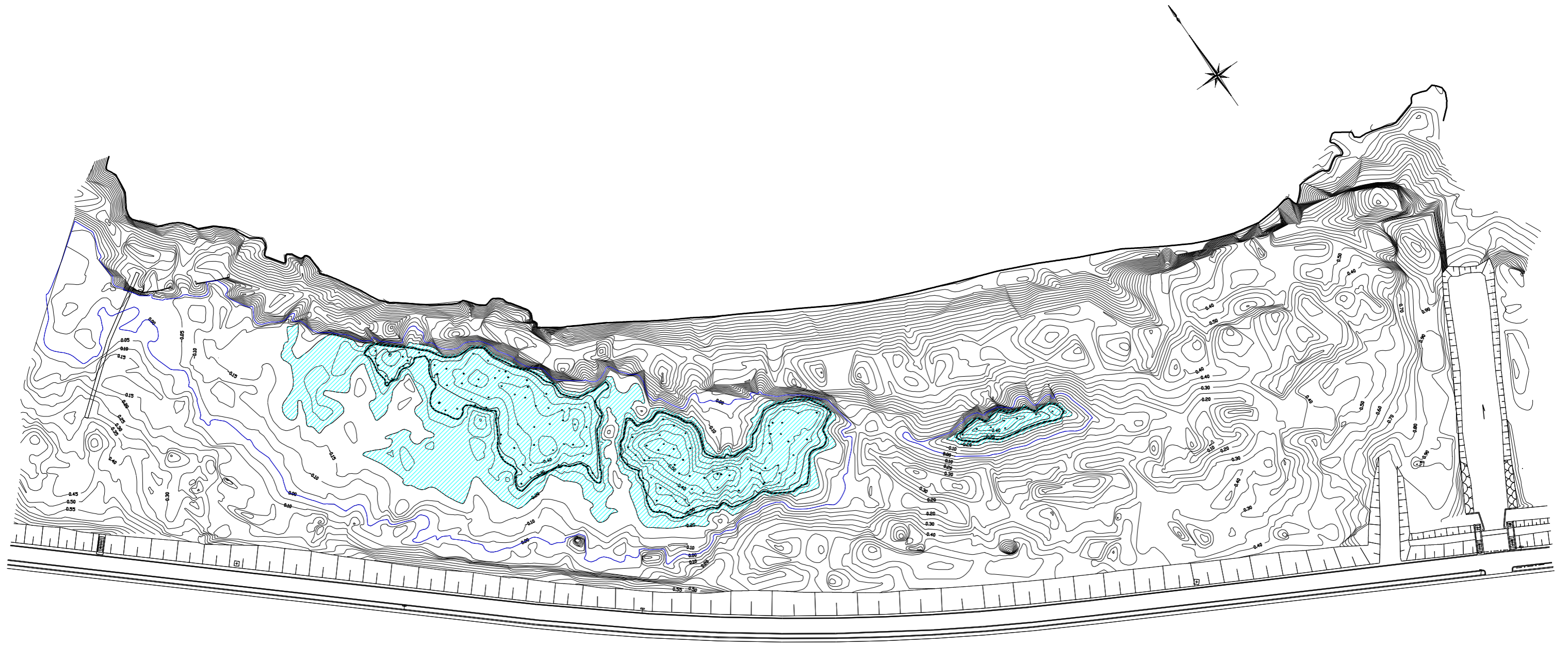
## 平面図



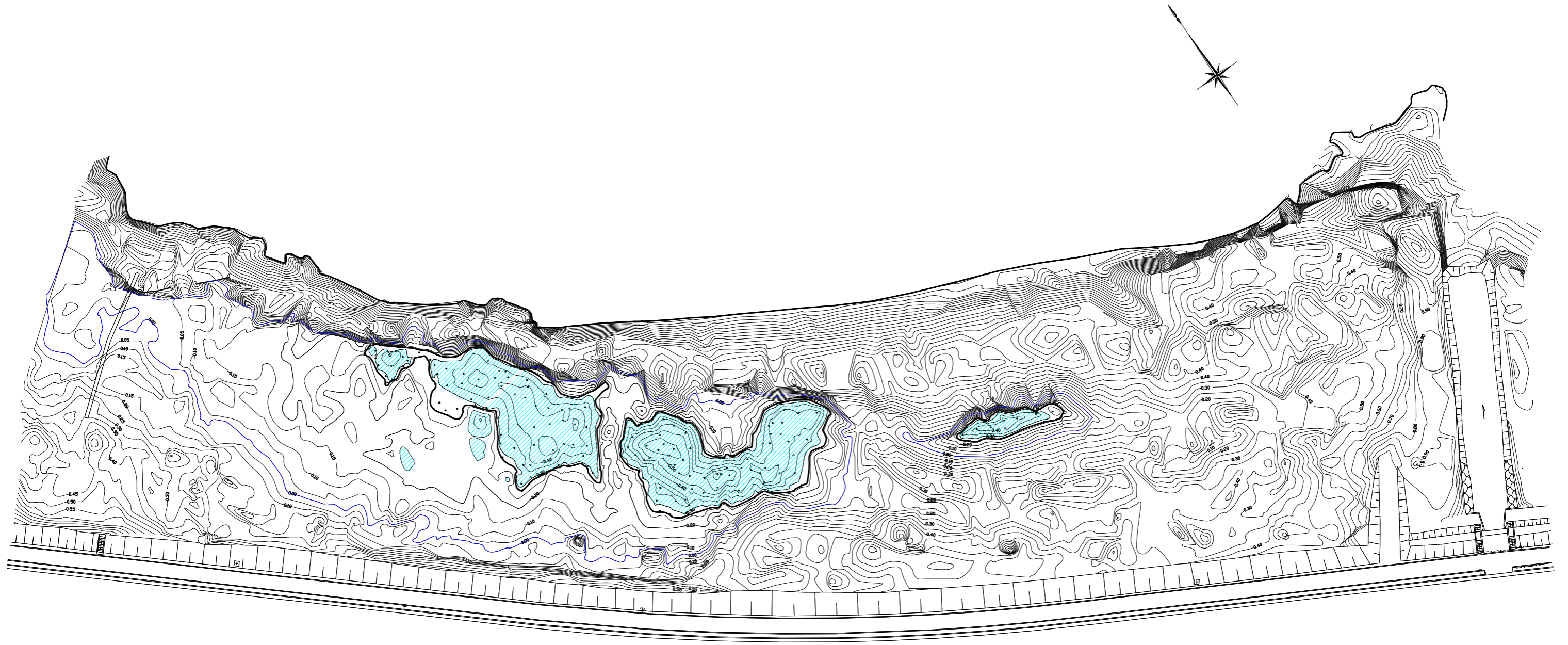
工事名			
図面名	構造図		
縮尺	1:50	図面番号	業之内
設計年月	平成 年 月		
近畿地方整備局 琵琶湖河川事務所			



ハッチ B.S.L.-0.0m



ハッチ B.S.L. - 0.2 m



ハッチ B.S.L. - 0.3m