

いのちとくらしをまもる
防 災 減 災

令和4年6月24日14時00分
近 畿 地 方 整 備 局
琵琶湖河川事務所

トンネル式放流設備の仮設構造物撤去が7月中旬に完了
～天ヶ瀬ダム再開発事業の工事進捗について～

天ヶ瀬ダム再開発事業で整備しているトンネル式放流設備本体は概成し、現在、施工のために設置した仮設構造物を撤去中です。

今後の降雨状況等にもよりますが、放流に影響する仮設構造物の撤去が7月中旬頃に完了する予定です。

○仮設構造物の撤去完了後に、通水試験を実施した上で、運用を開始する予定です。

○運用開始時期については改めてお知らせします。

<取扱い> _____

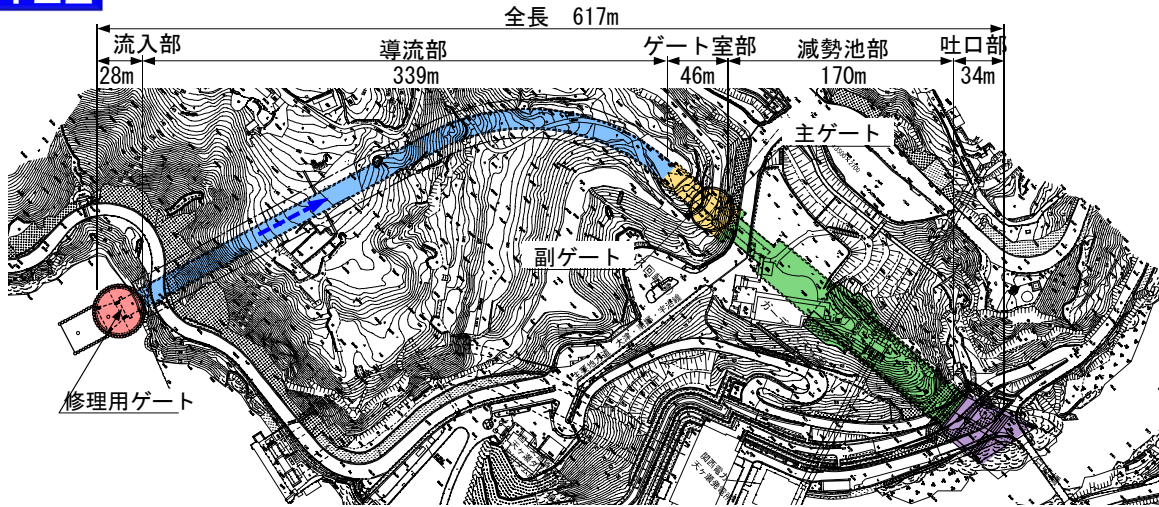
<配布場所> 近畿建設記者クラブ、大手前記者クラブ、京都府政記者クラブ、
滋賀県政記者クラブ、宇治日刊記者クラブ

<問合せ先> 近畿地方整備局 琵琶湖河川事務所
事業対策官 唐松 雅司 (からまつ まさし)
TEL:077-546-0844(代表) FAX:077-546-6672

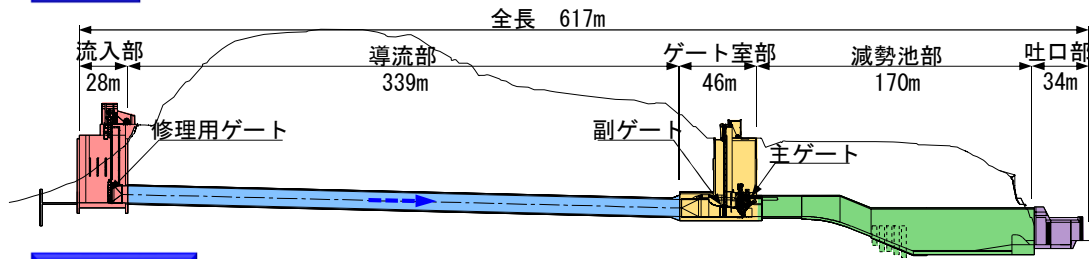
天ヶ瀬ダム再開発事業トンネル式放流設備 計画概要

参考資料

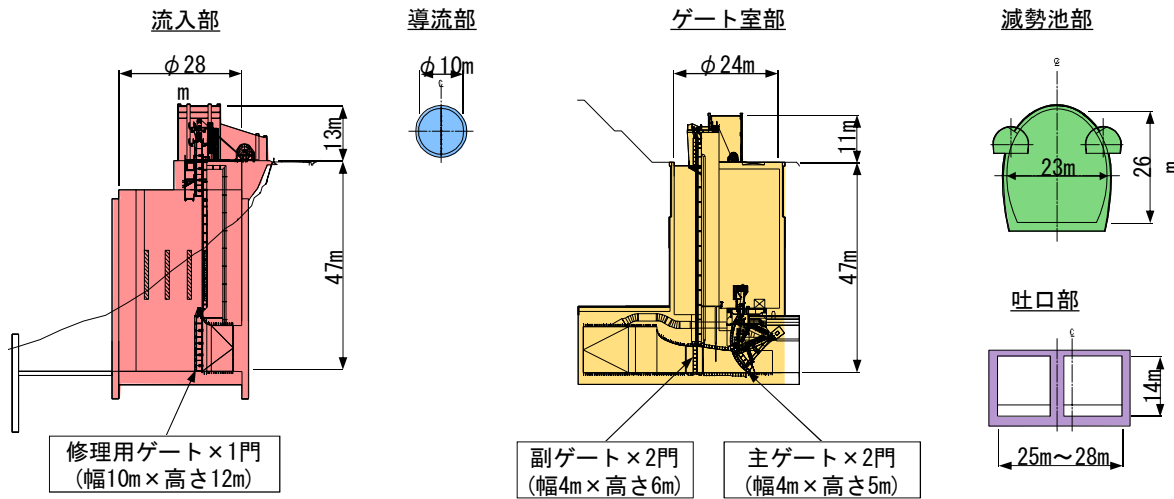
平面図



縦断面図



主要断面図



航空写真と完成イメージ



※再開発後の画像はイメージです

再開発後

再開発後

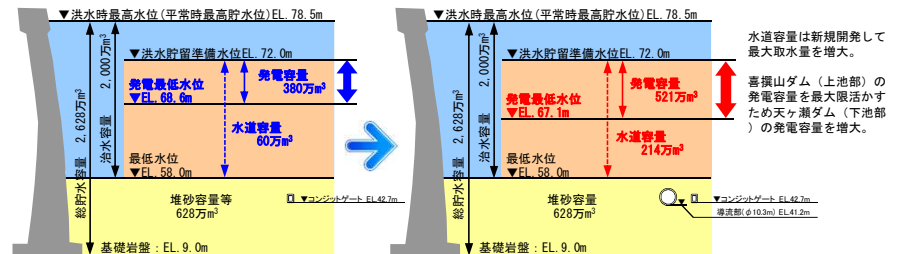
再開発後

貯水容量配分図

より効率的な貯水池運用を図ることができ、治水だけでなく利水に活用出来る容量が拡大する。

現 天ヶ瀬ダム

再開発後

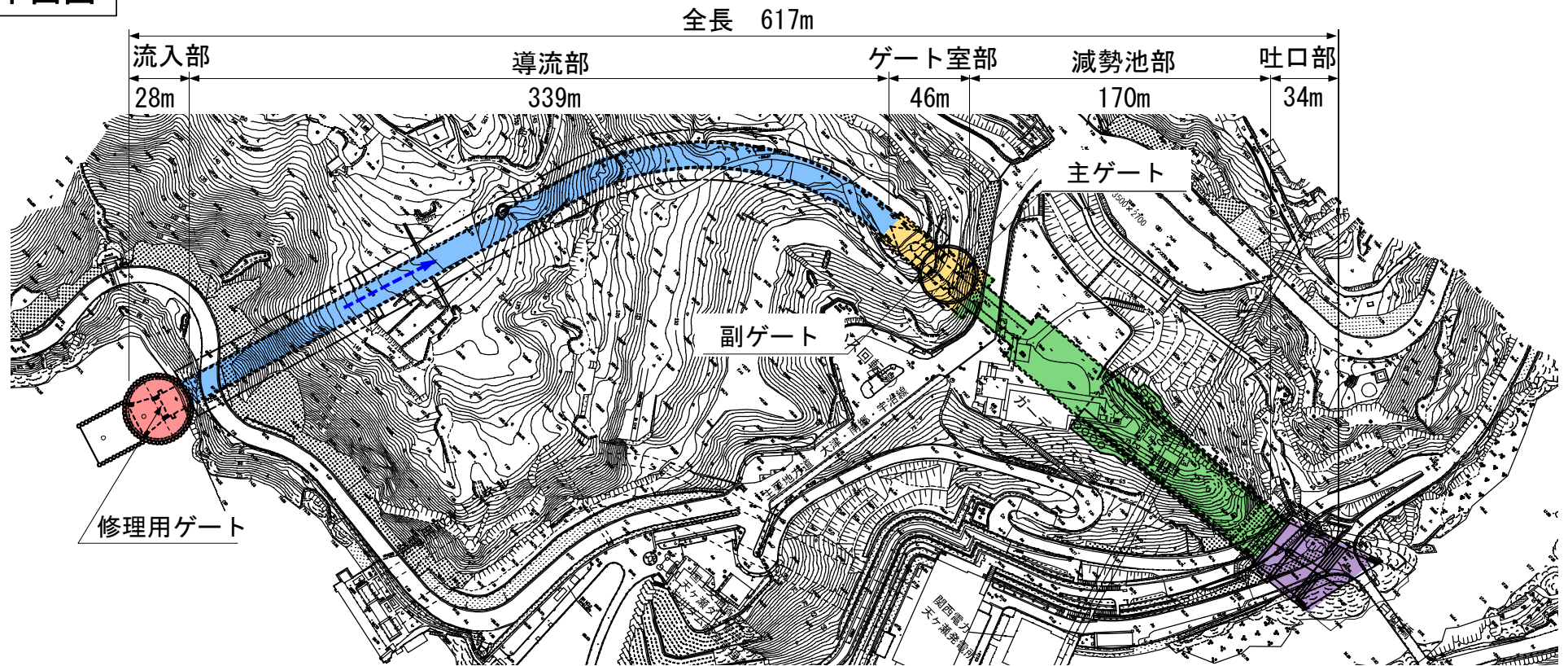


事業の目的

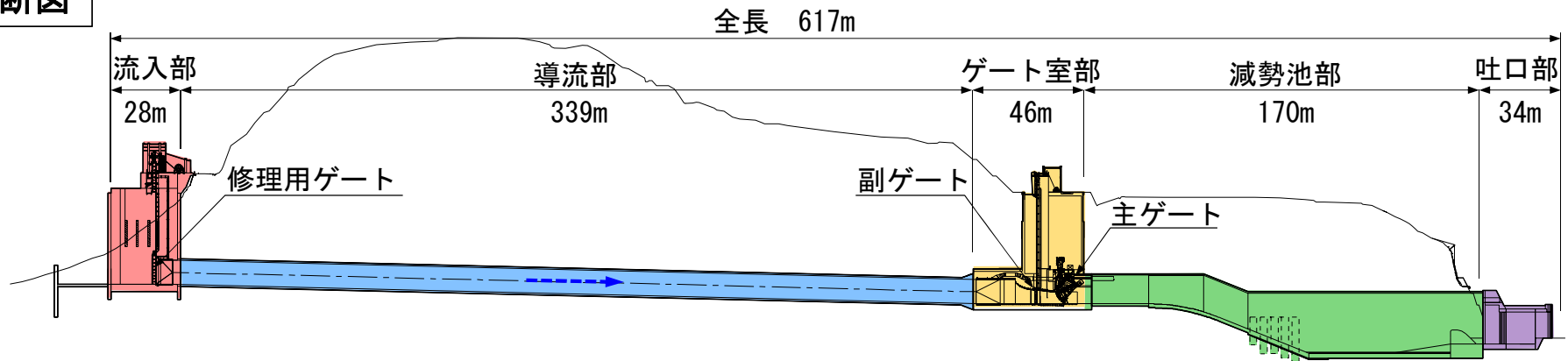
- ①治水(洪水調節機能の強化)
放流能力を増強し、ダムの治水容量をより効率的に活用することで、天ヶ瀬ダムの洪水調節機能を強化。(洪水調節時の放流能力を840m³/sから1,140m³/sに、琵琶湖後期放流時の放流能力を900m³/sから1,500m³/sに増強)
- ②利水(京都府の水道用水の確保)
既得水利権最大取水量0.3m³/sに新たに0.6m³/sを上乗せして安定供給。
- ③利水(発電能力の増強)
下部調整池の容量が増すことで喜撰山発電所で新たに年間31,951MWHの電力供給。

トンネル式放流設備

平面図



縦断図



天ヶ瀬ダム再開発事業の経緯

昭和50年度		予備調査着手
平成元年	4月	建設事業着手
平成 7年	4月	基本計画策定
平成 9年		河川法改正
平成10年	3月	工事用道路着手
平成13年	2月	淀川水系流域委員会設置
平成17年	7月	近畿地整より「淀川水系5ダムについての方針」公表
平成19年	8月	淀川水系河川整備基本方針策定
平成19年	12月	近畿地整より淀川水系3ダム事業費変更公表
平成21年	3月	淀川水系河川整備計画策定
平成21年	4月	淀川水系における水資源開発基本計画全部変更
平成21年	7月	淀川水系ダム事業費等監理委員会 設立
平成23年	3月	基本計画変更
平成25年	9月	トンネル本体工事着手
平成26年	5月	基本計画第2回変更
平成29年	4月	基本計画第3回変更
令和 2年	7月	基本計画第4回変更
令和 3年	8月	淀川水系河川整備計画（変更）策定

天ヶ瀬ダム再開発事業の工事状況について



- 撤去が完了する箇所
- 放流に支障とならない箇所